

K 5 WCM K 5 WCM Premium



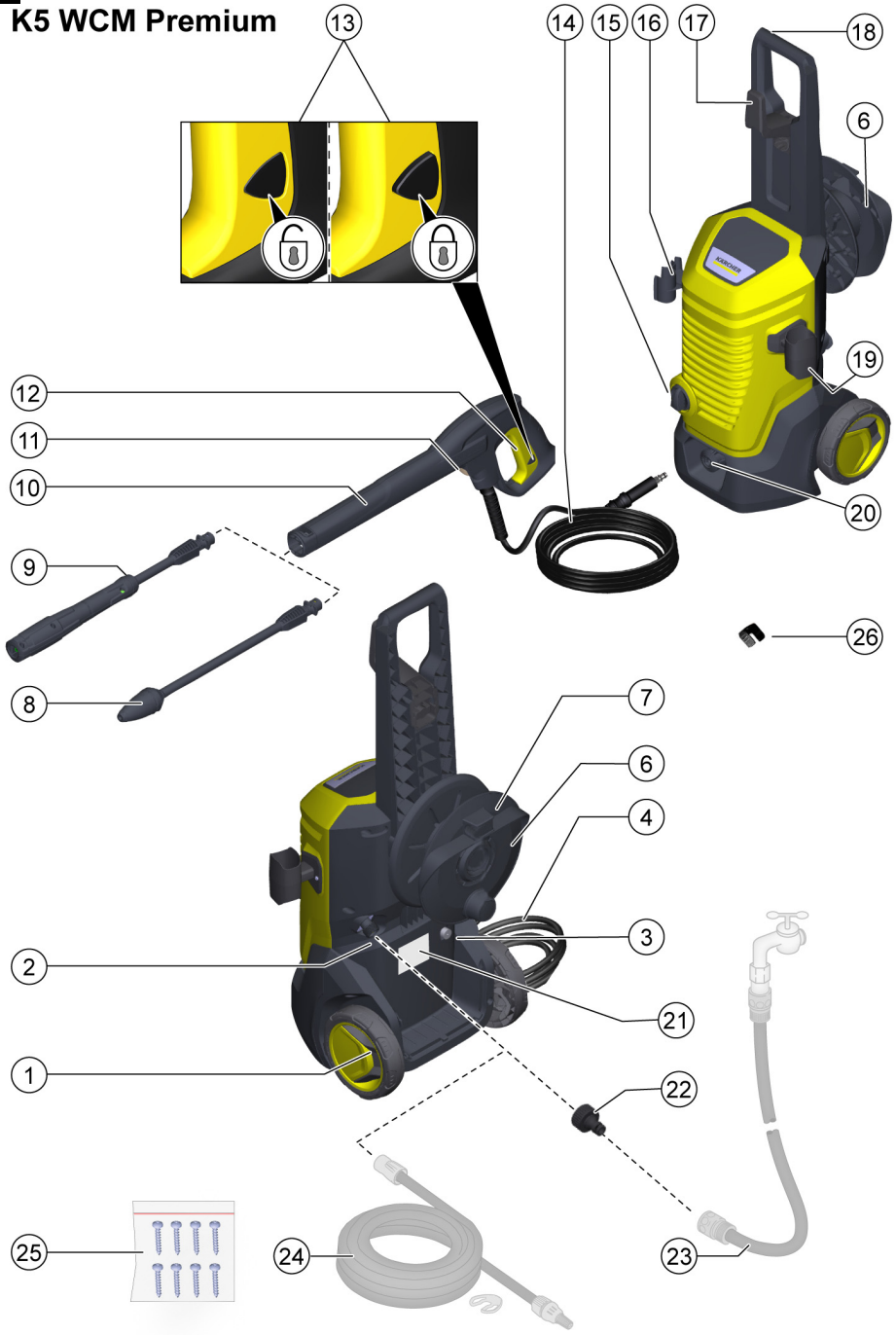
Deutsch	7
English	12
Français	17
Italiano	22
Nederlands	27
Español	32
Português	37
Dansk	42
Norsk	47
Svenska	51
Suomi	56
Ελληνικά	61
Türkçe	66
Русский	71
Magyar	77
Čeština	82
Slovenščina	87
Polski	92
Românește	97
Slovenčina	102
Hrvatski	107
Srpski	112
Български	117
Eesti	123
Latviešu	127
Lietuviškai	132
Українська	137
Қазақша	143

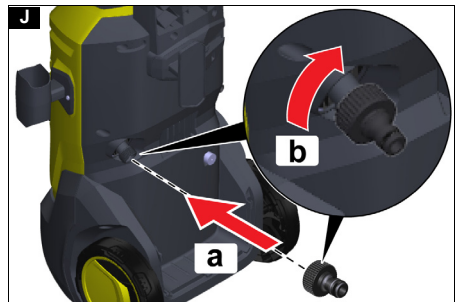
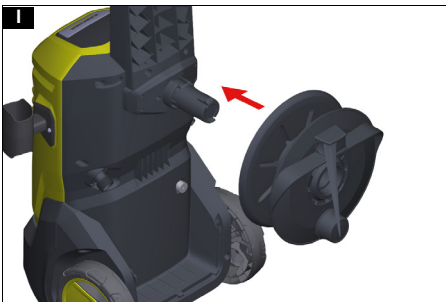
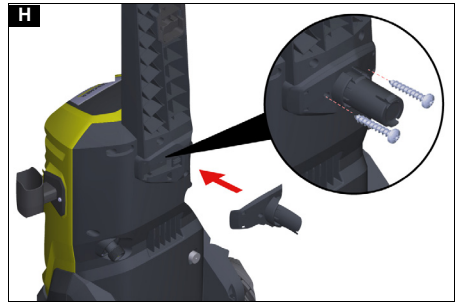
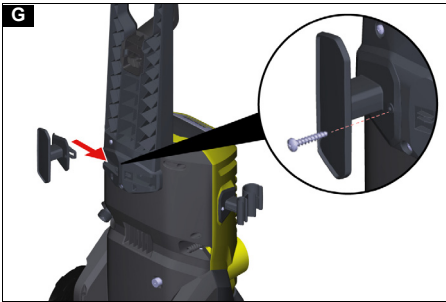
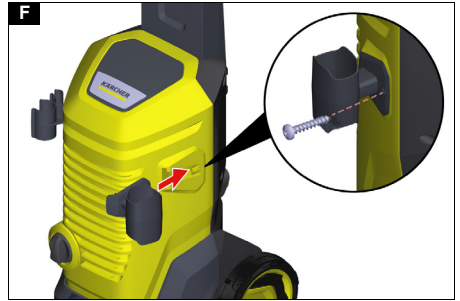
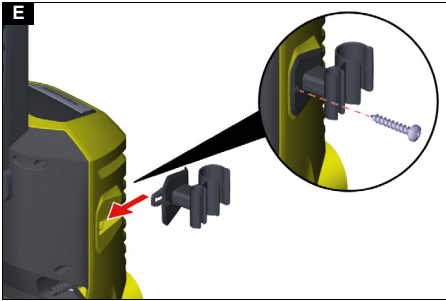
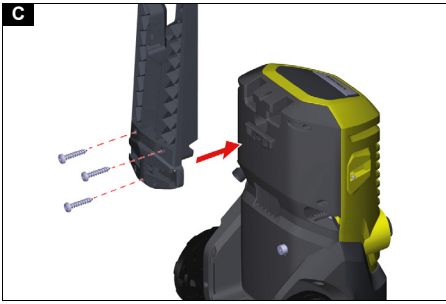


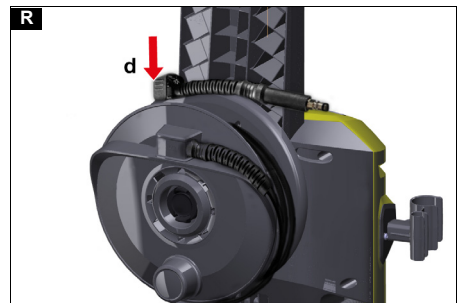
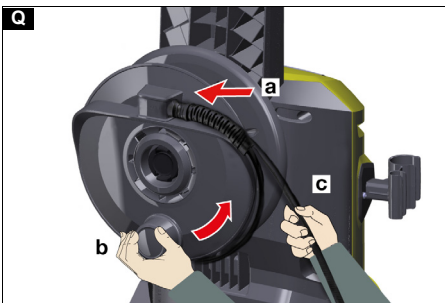
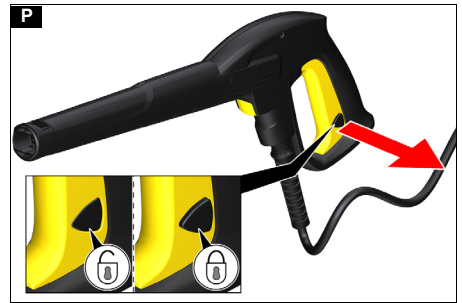
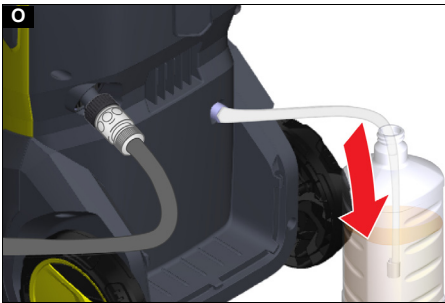
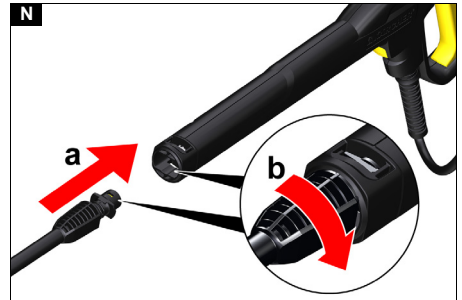
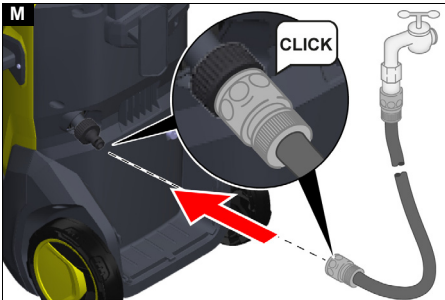
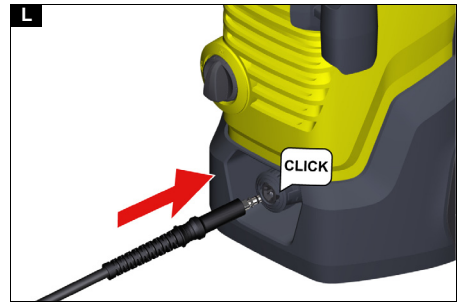
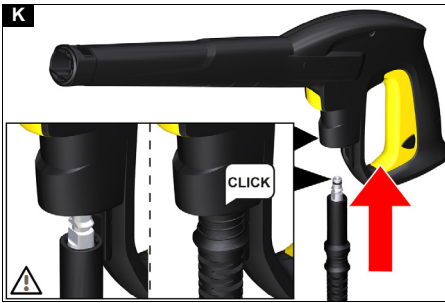
Register
your product
www.kaercher.com/welcome

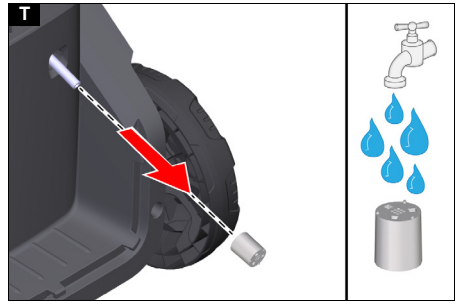
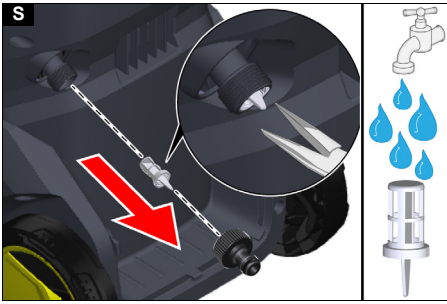


59787640 (01/23)

B**K5 WCM Premium**







Inhalt

Allgemeine Hinweise	7
Umweltschutz	7
Bestimmungsgemäße Verwendung	7
Zubehör und Ersatzteile	7
Lieferumfang	7
Gerätebeschreibung	7
Sicherheitseinrichtungen	8
Symbole auf dem Gerät	8
Montage	8
Inbetriebnahme	8
Betrieb	9
Transport	9
Lagerung	10
Pflege und Wartung	10
Hilfe bei Störungen	10
Garantie	11
Technische Daten	11
EU-Konformitätserklärung	11

Allgemeine Hinweise



Lesen Sie vor der ersten Benutzung des Geräts diese Originalbetriebsanleitung und die beiliegenden Sicherheitshinweise. Handeln Sie danach.

Bewahren Sie beide Hefte für späteren Gebrauch oder für Nachbesitzer auf.

Umweltschutz



Die Verpackungsmaterialien sind recyclebar. Bitte Verpackungen umweltgerecht entsorgen.



Elektrische und elektronische Geräte enthalten wertvolle recyclebare Materialien und oft Bestandteile wie Batterien, Akkus oder Öl, die bei falschem Umgang oder falscher Entsorgung eine potentielle Gefahr für die menschliche Gesundheit und die Umwelt darstellen können. Für den ordnungsgemäßen Betrieb des Geräts sind diese Bestandteile jedoch notwendig. Mit diesem Symbol gekennzeichnete Geräte dürfen nicht mit dem Hausmüll entsorgt werden.



Reinigungsarbeiten, bei denen ölhaltiges Abwasser entsteht, z. B. Motorenwäsche, Unterbodenwäsche dürfen nur an Waschplätzen mit Ölabscheider durchgeführt werden.



Arbeiten mit Reinigungsmitteln dürfen nur auf flüssigkeitsdichten Arbeitsflächen mit Anschluss an die Schmutzwasserkanalisation durchgeführt werden. Reinigungsmittel nicht in Gewässer oder Erdreich eindringen lassen.



Die Entnahme von Wasser aus öffentlichen Gewässern ist in einigen Ländern nicht erlaubt.

Hinweise zu Inhaltsstoffen (REACH)

Aktuelle Informationen zu Inhaltsstoffen finden Sie unter: www.kaercher.de/REACH

Bestimmungsgemäße Verwendung

Benutzen Sie den Hochdruckreiniger ausschließlich für den Privathaushalt.

Der Hochdruckreiniger ist zur Reinigung von Maschinen, Fahrzeugen, Bauwerken, Werkzeugen, Fassaden, Terrassen, Gartengeräten usw. mit Hochdruck-Wasserstrahl bestimmt.

Zubehör und Ersatzteile

Nur Original-Zubehör und Original-Ersatzteile verwenden, sie bieten die Gewähr für einen sicheren und störungsfreien Betrieb des Geräts. Informationen über Zubehör und Ersatzteile finden Sie unter www.kaercher.com.

Lieferumfang

Der Lieferumfang des Geräts ist auf der Verpackung abgebildet. Prüfen Sie beim Auspacken den Inhalt auf Vollständigkeit. Bei fehlendem Zubehör oder bei Transportschäden benachrichtigen Sie bitte Ihren Händler.

Gerätebeschreibung

Abbildungen siehe Grafikkarte

Abbildung A

Abbildung B

- 1 Transportrad
- 2 Wasseranschluss mit eingebautem Sieb
- 3 Reinigungsmittel-Ansaugschlauch
- 4 Netzanschlussleitung mit Netzstecker
- 5 Aufbewahrung für Netzanschlussleitung
- 6 Schlauchtrommel
- 7 Halter für Hochdruckschlauch
- 8 Strahlrohr Dreckfräser für hartnäckige Verschmutzungen
- 9 Strahlrohr Vario Power für die gängigsten Reinigungsaufgaben
Der Arbeitsdruck lässt sich stufenlos von SOFT bis HARD erhöhen. Zum Verstellen des Arbeitsdrucks, den Hebel der Handspritzpistole loslassen und das Strahlrohr auf die gewünschte Stellung drehen. Wenn das Strahlrohr bis zum Anschlag in Richtung SOFT gedreht ist, kann Reinigungsmittel zudosiert werden.
- 10 Hochdruckpistole
- 11 Taste zum Trennen des Hochdruckschlauchs von der Hochdruckpistole
- 12 Hebel Hochdruckpistole
- 13 Verriegelung Hochdruckpistole
- 14 Hochdruckschlauch
- 15 Geräteschalter "0/OFF" / "1/ON"
- 16 Aufbewahrung für Strahlrohr
- 17 Aufbewahrung für Hochdruckschlauch / Netzanschlussleitung
- 18 Transportgriff
- 19 Aufbewahrung für Hochdruckpistole
- 20 Schnellkupplung für Hochdruckanschluss
- 21 Typenschild
- 22 Kupplung für den Wasseranschluss
- 23 **Gartenschlauch (gewebeverstärkt, Durchmesser mindestens 1/2 Zoll (13 mm), Länge mindestens 7,5 m, mit handelsüblicher Schnellkupplung)
- 24 **KÄRCHER Saugschlauch für die Wasserversorgung aus offenen Behältern (Bestell-Nr. 2.643-100)
- 25 Schrauben
- 26 Hochdruckschlauch Clip

** zusätzlich erforderlich

Sicherheitseinrichtungen

⚠ VORSICHT

Fehlende oder veränderte Sicherheitseinrichtungen!
Sicherheitseinrichtungen dienen Ihrem Schutz.
Sicherheitseinrichtungen nicht umgehen, entfernen
oder unwirksam machen.

Geräteschalter

Der Geräteschalter verhindert den unbeabsichtigten Betrieb des Geräts.

Verriegelung Hochdruckpistole

Die Verriegelung sperrt den Hebel der Hochdruckpistole und verhindert den unbeabsichtigten Start des Geräts.

Auto-Stop-Funktion

Wenn der Hebel an der Hochdruckpistole losgelassen wird, schaltet der Druckschalter die Pumpe ab und der Hochdruckstrahl stoppt. Wenn der Hebel gedrückt wird, schaltet die Pumpe wieder ein.

Motorschutzschalter

Bei zu hoher Stromaufnahme schaltet der Motorschutzschalter das Gerät ab.

Symbole auf dem Gerät



Den Hochdruckstrahl nicht auf Personen, Tiere, aktive elektrische Ausrüstung oder auf das Gerät selbst richten.
Das Gerät vor Frost schützen.



Das Gerät darf nicht unmittelbar an das öffentliche Trinkwassernetz angeschlossen werden.

Montage

Abbildungen siehe Grafikkarte.

Vor der Inbetriebnahme die lose beigelegten Teile an das Gerät montieren.

Die mitgelieferten Schrauben und den dazu passenden Schraubendreher bereitlegen.

Transportgriff montieren

1. Den Transportgriff aufstecken.
2. Den Transportgriff mit 3 Schrauben sichern.

Abbildung C

Aufbewahrung für Hochdruckschlauch / Netzanschlussleitung montieren

1. Die Aufbewahrung für Hochdruckschlauch / Netzanschlussleitung in die Aufnahme mittig am Transportgriff einstecken.
Der Aufbewahrung rastet ein.

Abbildung D

Aufbewahrung für Strahlrohre montieren

1. Die Aufbewahrung für die Strahlrohre in die Aufnahme am Gerät einschieben.
2. Die Aufbewahrung in Endposition festhalten und mit einer Schraube sichern.

Abbildung E

Aufbewahrung für Hochdruckpistole montieren

1. Die Aufbewahrung für die Hochdruckpistole in die Aufnahme am Gerät einschieben.
2. Die Aufbewahrung in Endposition festhalten und mit einer Schraube sichern.

Abbildung F

Aufbewahrung für Netzanschlussleitung montieren

Geräte ohne Schlauchtrommel

1. Die Aufbewahrung für die Netzanschlussleitung von außen in die Aufnahme am Transportgriff einschieben.
2. Die Aufbewahrung in Endposition festhalten und mit einer Schraube sichern.

Abbildung G

Hochdruck-Schlauchtrommel montieren

Geräte mit Schlauchtrommel

1. Den Halter für die Schlauchtrommel aufstecken.
2. Den Halter mit 2 Schrauben sichern.

Abbildung H

3. Die Schlauchtrommel aufstecken.
Die Schlauchtrommel rastet ein.

Abbildung I

Kupplung für den Wasseranschluss montieren

1. Die Kupplung für den Wasseranschluss auf den Wasseranschluss des Geräts schrauben.

Abbildung J

Inbetriebnahme

1. Das Gerät auf eine ebene Fläche stellen.
2. Den Hochdruckschlauch abwickeln und mögliche Schlaufen und Verdrehungen lösen.

Hinweis

Geräte mit Schlauchtrommel: Bei Betrieb muss der Hochdruckschlauch komplett von der Schlauchtrommel abgerollt sein.

3. Den Hochdruckschlauch in die Hochdruckpistole stecken, bis dieser hörbar einrastet.

Abbildung K

Hinweis

Auf die richtige Ausrichtung des Nippels achten.

4. Den Hochdruckschlauch in die Schnellkupplung stecken, bis dieser hörbar einrastet.

Abbildung L

5. Die sichere Verbindung durch Ziehen am Hochdruckschlauch prüfen.
6. Den Netzstecker in eine Steckdose stecken.

Wasserversorgung

Anschlusswerte siehe Typenschild oder Kapitel *Technische Daten*.

Vorschriften des Wasserversorgungsunternehmens beachten.

ACHTUNG

Schäden durch verunreinigtes Wasser

Verunreinigungen im Wasser können die Pumpe und das Zubehör beschädigen.

Zum Schutz empfiehlt KÄRCHER die Verwendung des KÄRCHER-Wasserfilters (Sonderzubehör, Bestellnummer 4.730-059).

Anschluss an die Wasserleitung

ACHTUNG

Schlauchkupplung mit Aquastop am Wasseranschluss des Geräts

Beschädigung der Pumpe

Verwenden Sie niemals eine Schlauchkupplung mit Aquastop am Wasseranschluss des Geräts.

Sie können eine Aquastop-Kupplung am Wasserhahn verwenden.

1. Den Gartenschlauch auf die Kupplung für den Wasseranschluss stecken.

- Den Gartenschlauch an die Wasserleitung anschließen.

Abbildung M

- Den Wasserhahn vollständig öffnen.

Wasser aus offenen Behältern ansaugen

Dieser Hochdruckreiniger ist mit dem KÄRCHER-Saugschlauch mit Rückschlagventil (Sonderzubehör, Bestellnr. 2.643-100) zum Ansaugen von Oberflächenwasser z. B. aus Regentonnen oder Teichen geeignet (Maximale Ansaughöhe siehe Kapitel *Technische Daten*).

Bei Saugbetrieb wird die Kupplung für den Wasseranschluss nicht benötigt.

- Den Saugschlauch mit Wasser füllen.
- Den Saugschlauch auf den Wasseranschluss des Geräts schrauben und in eine Wasserquelle (zum Beispiel Regentonne) hängen.

Gerät entlüften

- Das Gerät einschalten "I/ON".
- Den Hebel der Hochdruckpistole entsperren.
- Den Hebel der Hochdruckpistole drücken. Das Gerät schaltet ein.
- Das Gerät maximal 2 Minuten laufen lassen, bis das Wasser blasenfrei an der Hochdruckpistole austritt.
- Den Hebel der Hochdruckpistole loslassen.
- Den Hebel der Hochdruckpistole verriegeln.

Betrieb

ACHTUNG

Trockenlauf der Pumpe

Beschädigung des Geräts

*Wenn das Gerät innerhalb von 2 Minuten keinen Druck aufbaut, dann schalten Sie das Gerät ab und verfahren Sie gemäß den Hinweisen im Kapitel *Hilfe bei Störungen*.*

Betrieb mit Hochdruck

ACHTUNG

Beschädigung von lackierten oder empfindlichen Oberflächen

Oberflächen werden bei zu geringem Strahlabstand oder durch die Wahl eines ungeeigneten Strahlrohrs beschädigt.

Halten Sie mindestens 30 cm Strahlabstand bei der Reinigung von lackierten Oberflächen ein.

Reinigen Sie Autoreifen, Lack oder empfindliche Oberflächen wie Holz nicht mit dem Dreckfräser.

- Ein Strahlrohr in die Hochdruckpistole einstecken und durch 90° Drehung fixieren.

Abbildung N

- Das Gerät einschalten ("I/ON").
- Den Hebel der Hochdruckpistole entsperren.
- Den Hebel der Hochdruckpistole drücken. Das Gerät schaltet ein.

Betrieb mit Reinigungsmittel

⚠ GEFAHR

Nichtbeachtung des Sicherheitsdatenblatts

Schwere Gesundheitsschäden durch unsachgemäße Verwendung des Reinigungsmittels.

Beachten Sie das Sicherheitsdatenblatt des Reinigungsmittelherstellers, insbesondere die Hinweise zur persönlichen Schutzausrüstung.

Hinweis

KÄRCHER-Reinigungsmittel garantieren ein störungsfreies Arbeiten. Bitte lassen Sie sich beraten oder for-

dern Sie unseren Katalog oder unsere Reinigungsmittel-Informationsblätter an.

Hinweis

Das Reinigungsmittel kann nur bei Niederdruck zugemischt werden.

- Den Saugschlauch für Reinigungsmittel in gewünschter Länge aus dem Gehäuse ziehen.

Abbildung O

- Den Ansaugschlauch für Reinigungsmittel in einen Behälter mit Reinigungsmittellösung hängen.
- Das Strahlrohr Vario Power verwenden.
- Das Strahlrohr in Stellung "SOFT" bis zum Anschlag drehen.

Während des Betriebs wird die Reinigungsmittellösung dem Wasserstrahl zugemischt.

Empfohlene Reinigungsmethode

- Das Reinigungsmittel sparsam auf die trockene Oberfläche sprühen und einwirken (nicht trocknen) lassen.
- Den gelösten Schmutz mit dem Hochdruckstrahl abspülen.

Nach Betrieb mit Reinigungsmittel

- Das Gerät ca. 30 Sekunden mit klarem Wasser spülen.

Betrieb unterbrechen

- Den Hebel der Hochdruckpistole loslassen. Wenn der Hebel losgelassen wird, schaltet das Gerät ab. Der Hochdruck im System bleibt erhalten.
- Den Hebel der Hochdruckpistole verriegeln.

Abbildung P

- Bei Arbeitspausen über 5 Minuten das Gerät ausschalten "0/OFF".

Betrieb beenden

⚠ VORSICHT

Druck im System

Verletzungen durch unter Hochdruck unkontrolliert austretendes Wasser

Trennen Sie den Hochdruckschlauch nur von der Hochdruckpistole oder dem Gerät, wenn kein Druck im System vorhanden ist.

- Den Hebel der Hochdruckpistole loslassen.
- Den Wasserhahn schließen.
- Den Hebel der Hochdruckpistole 30 Sekunden drücken. Der noch im System verbliebene Druck wird abgebaut.
- Den Hebel der Hochdruckpistole loslassen.
- Den Hebel der Hochdruckpistole verriegeln.
- Das Gerät von der Wasserversorgung trennen.
- Das Gerät ausschalten "0/OFF".
- Den Netzstecker aus der Steckdose ziehen.

Transport

⚠ VORSICHT

Nichtbeachtung des Gewichts

Verletzungs- und Beschädigungsgefahr

Beachten Sie beim Transport das Gewicht des Geräts.

Gerät ziehen

- Das Gerät am Transportgriff ziehen.

Gerät im Fahrzeug transportieren

- Das Gerät gegen Verrutschen und Kippen sichern.

Lagerung

⚠ VORSICHT

Verletzungs- und Beschädigungsgefahr!

Das Gerät kann auf geneigten Flächen kippen.

Beachten Sie bei der Lagerung das Gewicht des Geräts.

Gerät aufbewahren

1. Das Gerät auf einer ebenen Fläche abstellen.
2. Das Strahlrohr von der Hochdruckpistole trennen.
3. Die Trenntaste an der Hochdruckpistole drücken und den Hochdruckschlauch von der Hochdruckpistole trennen.
4. Das Gehäuse der Schnellkupplung für den Hochdruckschlauch in Pfeilrichtung drücken und den Hochdruckschlauch herausziehen.
5. Den Hochdruckschlauch verstauen.

Geräte ohne Schlauchtrommel

Den Hochdruckschlauch am Gerät verstauen.

Geräte mit Schlauchtrommel

- a Ein Ende des Hochdruckschlauchs in die Öffnung an der Vorderseite der Schlauchtrommel einstecken.
- b An der Kurbel drehen um den Hochdruckschlauch aufzuwickeln.
- c Dabei den Hochdruckschlauch mit der zweiten Hand führen.

Abbildung Q

- d Mit dem Hochdruckschlauch Clip den aufgewickelten Hochdruckschlauch an der Schlauchtrommel befestigen.

Abbildung R

6. Die Netzanschlussleitung am Gerät verstauen.
7. Beide Strahlrohre und die Hochdruckpistole in den passende Aufbewahrungen verstauen.

Vor einer längeren Lagerung zusätzliche Hinweise beachten, siehe Kapitel *Pflege und Wartung*.

Frostschutz

ACHTUNG

Frostgefahr

Nicht vollständig entleerte Geräte können durch Frost zerstört werden.

Entleeren Sie Gerät und Zubehör vollständig.

Schützen Sie das Gerät vor Frost.

Folgendes muss erfüllt sein:

- Das Gerät ist von der Wasserversorgung getrennt.
 - Der Hochdruckschlauch ist entfernt.
1. Das Gerät einschalten "I/ON".
 2. Maximal 1 Minute warten, bis kein Wasser mehr am Hochdruckanschluss austritt.
 3. Das Gerät ausschalten.
 4. Das Gerät mit komplettem Zubehör in einem frostsicheren Raum aufbewahren.

Pflege und Wartung

⚠ GEFAHR

Gefahr eines Stromschlags

Verletzungen durch Berühren von stromführenden Teilen

Schalten Sie das Gerät aus.

Ziehen Sie den Netzstecker.

Das Gerät ist wartungsfrei, d. h. Sie müssen keine regelmäßigen Wartungsarbeiten durchführen.

Sieb im Wasseranschluss reinigen

ACHTUNG

Beschädigtes Sieb im Wasseranschluss

Beschädigung des Geräts durch Wasserverunreinigung

Prüfen Sie das Sieb vor dem Einsetzen in den Wasser-

anschluss auf Beschädigungen.

Reinigen Sie bei Bedarf das Sieb im Wasseranschluss.

1. Die Kupplung vom Wasseranschluss entfernen.
2. Das Sieb herausziehen.
3. Das Sieb unter fließendem Wasser reinigen.

Abbildung S

4. Das Sieb in den Wasseranschluss einsetzen.

Reinigungsmittelfilter reinigen

Reinigen Sie den Reinigungsmittelfilter vor längerer Lagerung.

1. Den Filter vom Saugschlauch für das Reinigungsmittel abziehen.
2. Den Filter unter fließendem Wasser reinigen.

Abbildung T

Hilfe bei Störungen

Störungen haben oft einfache Ursachen, die Sie mit Hilfe der folgenden Übersicht selbst beheben können. Im Zweifelsfall oder bei hier nicht genannten Störungen wenden Sie sich bitte an den autorisierten Kundendienst.

⚠ GEFAHR

Gefahr eines Stromschlags

Verletzungen durch Berühren von stromführenden Teilen

Schalten Sie das Gerät aus.

Ziehen Sie den Netzstecker.

Gerät läuft nicht

1. Den Hebel der Hochdruckpistole drücken.
Das Gerät schaltet ein.
2. Prüfen, ob die angegebene Spannung auf dem Typenschild mit der Spannung der Stromquelle übereinstimmt.
3. Die Netzanschlussleitung auf Beschädigungen prüfen.
4. Falls der Motor überlastet ist und der Motorschutzschalter ausgelöst hat:
 - a Das Gerät ausschalten "0/OFF".
 - b Das Gerät 1 Stunde abkühlen lassen.
 - c Das Gerät einschalten "I/ON" und wieder in Betrieb nehmen.Tritt die Störung mehrmals auf, das Gerät durch den Kundendienst prüfen lassen.

Gerät läuft nicht an, Motor brummt

Spannungsabfall wegen schwachem Stromnetz oder bei Verwendung eines Verlängerungskabels

1. Beim Einschalten erst den Hebel der Hochdruckpistole drücken, dann das Gerät einschalten "I/ON".

Gerät kommt nicht auf Druck

Die Wasserzufuhr ist zu gering.

1. Den Wasserhahn vollständig öffnen.
2. Den Wasserzulauf auf ausreichende Fördermenge prüfen.
3. Die Einstellung am Strahlrohr prüfen.
4. Prüfen, dass die maximale Ansaughöhe nicht überschritten ist.

Das Sieb im Wasseranschluss ist verschmutzt.

1. Das Sieb im Wasseranschluss mit einer Flachzange herausziehen.
2. Das Sieb unter fließendem Wasser reinigen.

Abbildung S

Im Gerät ist Luft.

1. Das Gerät entlüften:
 - a Das Gerät ohne angeschlossenes Strahlrohr maximal 2 Minuten einschalten.
 - b Die Hochdruckpistole drücken und warten, bis Wasser blasenfrei an der Hochdruckpistole austritt.
 - c Das Strahlrohr anschließen.

Starke Druckschwankungen

- Die Hochdruckdüse reinigen:
 - Verschmutzungen aus der Düsenbohrung mit einer Nadel entfernen.
 - Die Hochdruckdüse von vorne mit Wasser spülen.
- Die Wasserzulaufmenge prüfen.

Gerät undicht

- Eine geringe Undichtheit des Geräts ist technisch bedingt. Bei starker Undichtheit den autorisierten Kundendienst beauftragen.

Reinigungsmittel wird nicht angesaugt

- Das Strahlrohr Vario Power verwenden und in Richtung "SOFT" bis zum Anschlag drehen.
- Den Filter am Ansaugschlauch für Reinigungsmittel reinigen.
- Den Ansaugschlauch für Reinigungsmittel auf Knickstellen prüfen.

Garantie

In jedem Land gelten die von unserer zuständigen Vertriebsgesellschaft herausgegebenen Garantiebedingungen. Etwaige Störungen an Ihrem Gerät beseitigen wir innerhalb der Garantiefrist kostenlos, sofern ein Material- oder Herstellungsfehler die Ursache sein sollte. Im Garantiefall wenden Sie sich bitte mit Kaufbeleg an Ihren Händler oder die nächste autorisierte Kundendienststelle.
(Adresse siehe Rückseite)

Technische Daten

	K 5	WCM	WCM Premium
Elektrischer Anschluss			
Spannung	V	230	230
Phase	~	1	1
Frequenz	Hz	50	50
Anschlussleistung	kW	2,1	2,1
Schutzart		IPX5	IPX5
Schutzklasse		I	I
Netzabsicherung (träge)	A	10	10
Wasseranschluss			
Zulaufdruck (max.)	MPa	1,2	1,2
Zulauftemperatur (max.)	°C	40	40
Zulaufmenge (min.)	l/min	10	10
Ansaughöhe (max.)	m	0,5	0,5
Leistungsdaten Gerät			
Betriebsdruck	MPa	12,5	12,5
Max. zulässiger Druck	MPa	14,5	14,5
Fördermenge, Wasser	l/min	7,5	7,5
Fördermenge maximal	l/min	8,3	8,3
Fördermenge, Reinigungsmittel	l/min	0,3	0,3
Rückstoßkraft der Hochdruckpistole	N	20	20
Maße und Gewichte			
Typisches Betriebsgewicht	kg	13,9	14,4
Länge	mm	329	389
Breite	mm	369	369

	K 5	WCM	WCM Premium
Höhe	mm	901	901
Ermittelte Werte gemäß EN 60335-2-79			
Hand-Arm-Vibrationswert	m/s ²	2,1	2,1
Unsicherheit K	m/s ²	0,7	0,7
Schalldruckpegel L _{pA}	dB(A)	70	70
Unsicherheit K _{pA}	dB(A)	3	3
Schalleistungspegel L _{WA} + Unsicherheit K _{WA}	dB(A)	86	86

Ausnahmegrund nach Verordnung (EU) 2019/1781 Anhang I Abschnitt 2 (12): j)
Technische Änderungen vorbehalten.

EU-Konformitätserklärung

Hiermit erklären wir, dass die nachfolgend bezeichnete Maschine aufgrund ihrer Konzipierung und Bauart sowie in der von uns in Verkehr gebrachten Ausführung den einschlägigen grundlegenden Sicherheits- und Gesundheitsanforderungen der EU-Richtlinien entspricht. Bei einer nicht mit uns abgestimmten Änderung der Maschine verliert diese Erklärung ihre Gültigkeit.

Produkt: Hochdruckreiniger

Typ: 1.324-xxx

Einschlägige EU-Richtlinien

2006/42/EG (+2009/127/EG)

2014/30/EU

2011/65/EU

2000/14/EG

2009/125/EG

Angewandte Verordnung(en)

(EU) 2019/1781

Angewandte harmonisierte Normen

EN 60335-1

EN 60335-2-79

EN 62233: 2008

EN 55014-1: 2017 + A11: 2020

EN 55014-2: 2015

EN 61000-3-2: 2014

EN 61000-3-3: 2013

EN IEC 63000: 2018

Angewandtes Konformitätsbewertungsverfahren

2000/14/EG: Anhang V

Schalleistungspegel dB(A)

Gemessen: 84

Garantiert: 86

Die Unterzeichnenden handeln im Auftrag und mit Vollmacht des Vorstands.



H. Jenner

Chairman of the Board of Management



S. Reiser

Manager Regulatory Affairs & Certification

Dokumentationsbevollmächtigter:

S. Reiser

Alfred Kärcher SE & Co. KG

Alfred-Kärcher-Str. 28 - 40

71364 Winnenden (Germany)

Tel.: +49 7195 14-0

Fax: +49 7195 14-2212

Winnenden, 2022/09/01

Contents

General notes	12
Environmental protection	12
Intended use	12
Accessories and spare parts	12
Scope of delivery	12
Device description	12
Safety devices	13
Symbols on the device	13
Installation	13
Initial startup	13
Operation	14
Transport	14
Storage	14
Care and service	15
Troubleshooting guide	15
Warranty	16
Technical data	16
EU Declaration of Conformity	16

General notes



Read these original operating instructions and the enclosed safety instructions before using the device for the first time. Proceed accordingly. Keep both books for future reference or for future owners.

Environmental protection



The packing materials can be recycled. Please dispose of packaging in accordance with the environmental regulations.



Electrical and electronic devices contain valuable, recyclable materials and often components such as batteries, rechargeable batteries or oil, which - if handled or disposed of incorrectly - can pose a potential danger to human health and the environment. However, these components are required for the correct operation of the device. Devices marked by this symbol are not allowed to be disposed of together with the household rubbish.



Cleaning work producing in oily waste water, e.g. washing engines, washing undercarriages etc., may only be performed at washing stations with an oil separator.



Working with detergents may only be performed on watertight surfaces with connection to the waste water sewage system. Do not allow detergent to enter waterways or the soil.



Extraction of water from public waterways is not permitted in some countries.

Notes on the content materials (REACH)

Current information on content materials can be found at: www.kaercher.de/REACH

Intended use

Use the high-pressure cleaner in private households only.

The high-pressure cleaner is intended for cleaning machines, vehicles, buildings, tools, façades, terraces, garden machines etc. using a high-pressure water jet.

Accessories and spare parts

Only use original accessories and original spare parts. They ensure that the appliance will run fault-free and safely. Information on accessories and spare parts can be found at www.kaercher.com.

Scope of delivery

The scope of delivery for the appliance is shown on the packaging. Check the contents for completeness when unpacking. If any accessories are missing or in the event of any shipping damage, please notify your dealer.

Device description

For the illustrations, refer to the graphics page

Illustration A

Illustration B

- ① Transport wheel
 - ② Water connection with integrated sieve
 - ③ Detergent suction hose
 - ④ Mains connection cable with mains plug
 - ⑤ Mains connection cable storage compartment
 - ⑥ Hose reel
 - ⑦ Holder for high-pressure hose
 - ⑧ Spray lance dirt grinder for stubborn soiling
 - ⑨ Vario Power spray lance for common cleaning tasks
The working pressure can be continuously increased from "SOFT" to "HARD". To adjust the working pressure, release the trigger gun lever and turn the spray lance to the desired position. Detergent can be added to the water jet when the spray lance is turned all the way in the SOFT direction.
 - ⑩ High-pressure gun
 - ⑪ Button for separating the high-pressure hose from the high-pressure gun
 - ⑫ High-pressure gun lever
 - ⑬ High-pressure gun lock
 - ⑭ High-pressure hose
 - ⑮ Trigger "0/OFF" / "1/ON"
 - ⑯ Storage for spray lance
 - ⑰ Storage for high-pressure hose / mains connection cable
 - ⑱ Transport handle
 - ⑲ Storage for high-pressure gun
 - ⑳ Quick coupling for high-pressure connection
 - ㉑ Type plate
 - ㉒ Water connection coupling
 - ㉓ **Garden hose (fabric reinforced, diameter at least 1/2 inch (13 mm), length at least 7.5 m, with commercially available quick coupling)
 - ㉔ **KÄRCHER suction hose for water supply from open containers (order no. 2.643-100)
 - ㉕ Screws
 - ㉖ High-pressure hose clip
- ** additionally required

Safety devices

⚠ CAUTION

Missing or modified safety devices!

Safety devices are provided for your own protection. Do not bypass, remove or render ineffective any safety devices.

Power switch

The power switch prevents unintentional operation of the device.

High-pressure gun lock

The lock locks the lever of the high-pressure gun and prevents the device from starting unintentionally.

Auto-stop function

If the lever of the high-pressure gun is released, the pressure switch turns off the pump and the high-pressure jet stops. The pump switches on again when the lever is pressed.

Motor circuit breaker

The motor circuit breaker shuts off the device if power consumption is too high.

Symbols on the device



Do not aim the high-pressure jet may at persons, animals, live electrical equipment or the device itself.

Protect the device against frost.



The device may not be connected to the public drinking water network.

Installation

For the illustrations, refer to the graphics page.

Fit the supplied loose parts onto the device before starting up the device.

Place the screws provided and matching screwdriver at the ready.

Mounting the transport handle

1. Attach the transport handle.
2. Secure the transport handle with 3 screws.

Illustration C

Mounting the storage option for the high-pressure hose / mains connection cable

1. Insert the storage option for the high-pressure hose / mains connection cable into the holder at the centre of the transport handle.

The storage option locks into place.

Illustration D

Mounting the storage option for spray lances

1. Push in the storage option for the spray lances into the holder on the device.
2. Hold the storage option in the end position and secure it using a screw.

Illustration E

Mounting the storage option for the high-pressure gun

1. Push in the storage option for the high-pressure gun into the holder on the device.
2. Hold the storage option in the end position and secure it using a screw.

Illustration F

Mounting the storage option for the mains connection cable

Devices without a hose reel

1. Push in the storage option for the mains connection cable into the holder on the transport handle.
2. Hold the storage option in the end position and secure it using a screw.

Illustration G

Mounting the high-pressure hose reel

Devices with a hose reel

1. Attach the holder for the hose reel.
2. Secure the holder using 2 screws.

Illustration H

3. Attach the hose reel.
The hose reel locks into place.

Illustration I

Installing the water connection coupling

1. Screw the water connection coupling onto the water connection on the device.

Illustration J

Initial startup

1. Place the device on a flat and level surface.
2. Unwind the high-pressure hose and eliminate any loops and twists.

Note

Devices with a hose reel During operation, the high-pressure hose must be completely unwound from the hose reel.

3. Insert the high-pressure hose into the high-pressure gun until it audibly latches into place.

Illustration K

Note

Take care to ensure the correct alignment of the nipple.

4. Insert the high-pressure hose into the quick coupling until it audibly latches into place.

Illustration L

5. Check for a secure connection by pulling on the high-pressure hose.

6. Plug the mains plug into a mains socket.

Water supply

For the connection values, see the type plate or chapter *Technical data*.

Observe the water distribution company regulations.

ATTENTION

Damage through contaminated water

Contamination in the water can damage the pump and the accessories.

KÄRCHER recommends using the KÄRCHER water filter for protection (special accessory, order number 4.730-059).

Connection to the water line

ATTENTION

Hose coupling with Aquastop on the water connection of the device

Damage to the pump

Never use a hose coupling with Aquastop on the water connection of the device.

You can use an Aquastop coupling on the tap.

1. Plug the garden hose onto the water connection coupling.

2. Connect the garden hose to the water line.

Illustration M

3. Open the water tap fully.

Sucking water from open containers

When used with the KÄRCHER suction hose with check valve (special accessory, order number 2.643-100) this high-pressure cleaner is suitable for sucking up surface water, e.g. from rain barrels or ponds (for the maximum suction height see chapter *Technical data*).

The water connection coupling is not required for vacuuming operation.

1. Fill the suction hose with water.
2. Screw the suction hose onto the device water connection and hang it in a water source (e.g. water butt).

Vent the device

1. Switch the device on "I/ON".
2. Unlock the lever of the high-pressure gun.
3. Press the lever of the high-pressure gun.
The device switches on.
4. Allow the device to run a maximum of 2 minutes until the water escaping from the high-pressure gun is free of air bubbles.
5. Release the lever of the high-pressure gun.
6. Lock the lever of the high-pressure gun.

Operation

ATTENTION

Pump running dry

Damage to the device

If pressure does not build up in the device after 2 minutes then switch the device off and proceed according to the instructions in chapter Troubleshooting guide.

High-pressure operation

ATTENTION

Damage to painted or sensitive surfaces

Surfaces can be damaged when the jet is too close to the surface or an unsuitable spray lance is used.

Maintain a minimum spray distance of 30 cm when cleaning painted surfaces.

Do not clean car tyres, paint or sensitive surfaces such as wood with the dirt grinder.

1. Insert a spray lance into the high-pressure gun and lock it by turning it 90°.

Illustration N

2. Switch the device on ("I/ON").
3. Unlock the lever of the high-pressure gun.
4. Press the lever of the high-pressure gun.
The device switches on.

Operation with detergent

⚠ DANGER

Failure to adhere to the safety data sheet

Incorrect handling of the detergent can seriously damage your health

Observe the safety data sheet of the detergent manufacturer, in particular the instructions on personal protective equipment.

Note

KÄRCHER detergents ensure fault-free operation. Ask us for a consultation, request our catalogue or our detergent information sheets.

Note

Detergent can only be mixed into the jet at low pressure.

1. Pull the desired length of the detergent suction hose out of the casing.

Illustration O

2. Hang the detergent suction hose in a container with detergent solution.

3. Use the Vario Power spray lance.
4. Turn the spray lance all the way into the "SOFT" position.
The detergent solution is mixed with the water jet during operation.

Recommended cleaning method

1. Spray the detergent sparingly on the dry surface and let it work for a while (do not let it dry).
2. Rinse off the loosened dirt with the high-pressure jet.

After operation with detergent

1. Flush the device with clear water for approx. 30 seconds.

Interrupting operation

1. Release the lever of the high-pressure gun.
The device switches off when the lever is released. The high pressure in the system is retained.
2. Lock the lever of the high-pressure gun.

Illustration P

3. Switch the device off "0/OFF" during work breaks longer than 5 minutes.

Ending operation

⚠ CAUTION

Pressure in the system

Injuries from high-pressure water escaping uncontrollably

Only disconnect the high-pressure hose from the high-pressure gun or the device when the system is fully depressurised.

1. Release the lever of the high-pressure gun.
2. Close the water tap.
3. Press the lever of the high-pressure gun for 30 seconds.

The pressure remaining in the system is discharged.

4. Release the lever of the high-pressure gun.
5. Lock the lever of the high-pressure gun.
6. Disconnect the device from the water supply.
7. Switch off the device "0/OFF".
8. Pull the mains plug out of the socket.

Transport

⚠ CAUTION

Failure to observe the weight

Risk of injury and damage

Be aware of the weight of the device during transportation.

Pulling the device

1. Pull the device via the transport handle.

Transporting the device in a vehicle

1. Secure the device against slipping and tipping over.

Storage

⚠ CAUTION

Risk of injury and damage!

The device may tip over on sloping surfaces.

Be aware of the weight of the device during storage.

Storing the device

1. Place the device on a level surface.
2. Disconnect the spray lance from the high-pressure gun.
3. Press the separation button on the high-pressure gun and disconnect the high-pressure hose from the high-pressure gun.

4. Press the casing of the high-pressure hose quick coupling in the direction of the arrow and pull out the high-pressure hose.
5. Stowing the high-pressure hose.
 - Devices without a hose reel
Store the high-pressure hose on the device.
 - Devices with a hose reel
 - a. Insert one end of the high-pressure hose into the opening at the front of the hose reel.
 - b. Turn the crank to wind up the high-pressure hose.
 - c. While doing so, guide the high-pressure hose with the second hand.

Illustration Q

- d. Fasten the coiled high-pressure hose to the hose reel with the high-pressure hose clip.

Illustration R

6. Stow the mains connection cable on the device.
7. Stow both spray lances and the high-pressure gun in the appropriate storage options.

Observe the additional instructions before storing the device for a longer period of time, see chapter *Care and service*.

Frost protection

ATTENTION

Danger of frost

Incompletely emptied devices can be destroyed by frost. Completely empty the device and accessories. Protect the device from frost.

The following requirements must be satisfied:

- The device is disconnected from the water supply.
 - The high-pressure hose is removed.
1. Switch the device on "I/ON".
 2. Wait for a maximum of 1 minute until no more water escapes from the high-pressure connection.
 3. Switch off the device.
 4. Store the device in a frost-protected room, together with all accessories.

Care and service

⚠ DANGER

Danger of electric shock

Injuries due to touching live parts

Switch off the device.

Remove the mains plug.

The device is maintenance-free, i.e. you do not need to perform any maintenance work.

Clean the sieve in the water connection

ATTENTION

Damaged sieve in the water connection

Damage to the device through contaminated water. Check the sieve for damage before inserting it in the water connection.

If necessary, clean the sieve in the water connection.

1. Remove the water connection coupling.
2. Pull the sieve out.
3. Clean the sieve under running water.

Illustration S

4. Insert the sieve into the water connection.

Clean the detergent filter

Clean the detergent filter before longer periods of storage.

1. Pull the filter off the detergent suction hose.
2. Clean the filter under running water.

Illustration T

Troubleshooting guide

Malfunctions often have simple causes that you can remedy yourself using the following overview. When in doubt, or in the case of malfunctions not mentioned here, please contact your authorised Customer Service.

⚠ DANGER

Danger of electric shock

Injuries due to touching live parts

Switch off the device.

Remove the mains plug.

Device not running

1. Press the lever of the high-pressure gun.
The device switches on.
2. Check that the voltage specified on the type plate corresponds to the voltage of the power source.
3. Check the mains connection cable for damage.
4. If the motor is overloaded and the motor circuit breaker has triggered:
 - a. Switch off the device "0/OFF".
 - b. Allow the device to cool down for 1 hour.
 - c. Switch the device on "I/ON" and resume operation.

Have the device checked by Customer Service if this fault occurs repeatedly.

The device does not start up, the motor buzzes

Voltage drop due to a weak mains grid or when using an extension cable

1. When switching on, first press the lever on the high-pressure gun and then switch on the device "I/ON".

Device does not reach required pressure

The water supply is too low.

1. Open the water tap fully.
2. Check the water inlet for an adequate flow rate.
3. Check the setting at the spray lance.
4. Check that the maximum suction height is not exceeded.

The sieve in the water connection is dirty.

1. Pull the sieve in the water connection out using flat pliers.
2. Clean the sieve under running water.

Illustration S

Air is in the device.

1. Vent the device:
 - a. Switch on the device without a connected spray lance for a maximum of 2 minutes.
 - b. Press the high-pressure gun and wait until the water escaping from the high-pressure gun is free of air bubbles.
 - c. Connect the spray lance.

Strong pressure fluctuations

1. Clean the high-pressure nozzle:
 - a. Use a needle to remove dirt from the nozzle drill.
 - b. Rinse the high-pressure nozzle from the front with water.
2. Check the water supply volume.

Device leaking

1. The device leaks a small amount for technical reasons. If the leak is severe, request authorised Customer Service.

Detergent is not sucked in

1. Use the Vario Power spray lance and turn it all the way in the "SOFT" direction.
2. Clean the filter on the detergent suction hose.
3. Check the detergent suction hose for kinks.

Warranty

The warranty conditions issued by our relevant sales company apply in all countries. We shall remedy possible malfunctions on your appliance within the warranty period free of cost, provided that a material or manufacturing defect is the cause. In a warranty case, please contact your dealer (with the purchase receipt) or the next authorised customer service site. (See overleaf for the address)

Technical data

	K 5	WCM	WCM Premium
--	-----	-----	-------------

Electrical connection

Voltage	V	230	230
Phase	~	1	1
Frequency	Hz	50	50
Power rating	kW	2,1	2,1
Degree of protection		IPX5	IPX5
Protection class		I	I
Power protection (slow-blowing)	A	10	10

Water connection

Feed pressure (max.)	MPa	1,2	1,2
Input temperature (max.)	°C	40	40
Input amount (min.)	l/min	10	10
Suction height (max.)	m	0,5	0,5

Device performance data

Operating pressure	MPa	12,5	12,5
Max. permissible pressure	MPa	14,5	14,5
Water flow rate	l/min	7,5	7,5
Maximum flow rate	l/min	8,3	8,3
Detergent flow rate	l/min	0,3	0,3
High-pressure gun recoil force	N	20	20

Dimensions and weights

Typical operating weight	kg	13,9	14,4
Length	mm	329	389
Width	mm	369	369
Height	mm	901	901

Determined values in acc. with EN 60335-2-79

Hand-arm vibration value	m/s ²	2,1	2,1
Uncertainty K	m/s ²	0,7	0,7
Sound pressure level L _{pA}	dB(A)	70	70
Uncertainty K _{pA}	dB(A)	3	3
Sound power level L _{WA} + K uncertainty _{WA}	dB(A)	86	86

Exception according to Regulation (EU) 2019/1781 Annex I Section 2 (12): j)

Subject to technical changes without notice.

EU Declaration of Conformity

We hereby declare that the machine described below complies with the relevant basic safety and health re-

quirements in the EU Directives, both in its basic design and construction as well as in the version placed in circulation by us. This declaration is invalidated by any changes made to the machine that are not approved by us.

Product: High-pressure cleaner

Type: 1.324-xxx

Currently applicable EU Directives

2006/42/EC (+2009/127/EC)

2014/30/EU

2011/65/EU

2000/14/EC

2009/125/EC

Commission Regulation(s)

(EU) 2019/1781

Harmonised standards used

EN 60335-1

EN 60335-2-79

EN 62233: 2008

EN 55014-1: 2017 + A11: 2020

EN 55014-2: 2015

EN 61000-3-2: 2014

EN 61000-3-3: 2013

EN IEC 63000: 2018

Applied conformity evaluation method

2000/14/EG: Annex V

Sound power level dB(A)

Measured: 84

Guaranteed: 86

The signatories act on behalf of and with the authority of the company management.

H. Jenner

Chairman of the Board of Management

S. Reiser

Manager Regulatory Affairs & Certification

Documentation supervisor:

S. Reiser

Alfred Kärcher SE & Co. KG

Alfred-Kärcher-Str. 28 - 40

71364 Winnenden (Germany)

Ph.: +49 7195 14-0

Fax: +49 7195 14-2212

Winnenden, 2022/09/01

Contenu

Remarques générales.....	17
Protection de l'environnement.....	17
Utilisation conforme.....	17
Accessoires et pièces de rechange.....	17
Etendue de livraison.....	17
Description de l'appareil.....	17
Dispositifs de sécurité.....	17
Symboles sur l'appareil.....	18
Montage.....	18
Mise en service.....	18
Fonctionnement.....	19
Transport.....	19
Stockage.....	19
Entretien et maintenance.....	20
Dépannage en cas de pannes.....	20
Garantie.....	21
Caractéristiques techniques.....	21
Déclaration de conformité UE.....	21

Remarques générales



Veillez lire le présent le manuel d'instructions original et les consignes de sécurité jointes avant la première utilisation de l'appareil. Suivez ces instructions. Conservez les deux manuels pour une utilisation ultérieure ou pour le propriétaire suivant.

Protection de l'environnement



Les matériaux d'emballage sont recyclables. Veillez éliminer les emballages dans le respect de l'environnement.



Les appareils électriques et électroniques contiennent des matériaux précieux recyclables et souvent des composants tels que des piles, batteries ou de l'huile représentant un danger potentiel pour la santé humaine et l'environnement, s'ils ne sont pas manipulés ou éliminés correctement. Ces composants sont cependant nécessaires pour le fonctionnement correct de l'appareil. Les appareils marqués par ce symbole ne doivent pas être jetés dans les ordures ménagères.

Les travaux de nettoyage provoquant des eaux usées huileuses, p. ex. lavage de moteur, lavage de dessous de caisse, ne doivent être effectués que sur les pistes de lavage équipées de séparateur d'huile.

Les travaux avec du détergent ne doivent être faits que sur des plans de travail étanches aux liquides, avec raccord à la canalisation d'eaux usées. Ne pas laisser le détergent s'infiltrer dans les eaux ou dans le sol.

Dans certains pays, il est interdit de prélever de l'eau dans les eaux publiques.

Remarques concernant les matières composantes (REACH)

Les informations actuelles concernant les matières composantes sont disponibles sous : www.kaercher.de/REACH

Utilisation conforme

Utilisez le nettoyeur haute pression uniquement pour un usage ménager privé.

Le nettoyeur haute pression est prévu pour le nettoyage de machines, véhicules, bâtiments, outils, façades, terrasses, appareils de jardin, etc. avec le jet d'eau haute pression.

Accessoires et pièces de rechange

Utiliser exclusivement des accessoires et pièces de rechange originaux. Ceux-ci garantissent le fonctionnement sûr et sans défaut de votre appareil.

Des informations sur les accessoires et pièces de rechange sont disponibles sur le site Internet www.kaercher.com.

Etendue de livraison

L'étendue de livraison de l'appareil est illustrée sur l'emballage. Lors du déballage, vérifiez que le contenu de la livraison est complet. Si un accessoire manque ou en cas de dommage dû au transport, veuillez informer votre distributeur.

Description de l'appareil

Pour les figures, voir la page des graphiques

Illustration A

Illustration B

① Roue de transport

- ② Raccord d'alimentation en eau avec tamis intégré
 - ③ Flexible d'aspiration de détergent
 - ④ Câble d'alimentation électrique avec fiche secteur
 - ⑤ Rangement pour le câble d'alimentation électrique
 - ⑥ Enrouleur de flexible
 - ⑦ Manche pour flexible haute pression
 - ⑧ Lance rotabuse pour encrassements tenaces
 - ⑨ Lance Vario Power pour tâches de nettoyage usuelles :
La pression de travail peut être augmentée en continu de « SOFT » à « HARD ». Pour régler la pression de travail, relâcher le levier de la poignée pistolet et tourner la lance sur la position souhaitée. Le détergent peut être dosé lorsque la lance est tournée jusqu'en butée dans le sens SOFT.
 - ⑩ Pistolet haute pression
 - ⑪ Touche de séparation du flexible haute pression et du pistolet haute pression
 - ⑫ Levier du pistolet haute pression
 - ⑬ Verrouillage du pistolet haute pression
 - ⑭ Flexible haute pression
 - ⑮ Interrupteur principal « 0/OFF »/« I/ON »
 - ⑯ Rangement des lances
 - ⑰ Rangement du flexible haute pression / du câble d'alimentation électrique
 - ⑱ Poignée de transport
 - ⑲ Rangement du pistolet haute pression
 - ⑳ Coupleur rapide pour raccord haute pression
 - ㉑ Plaque signalétique
 - ㉒ Raccord pour le raccord d'alimentation en eau
 - ㉓ ** Tuyau d'arrosage (renforcé, diamètre d'au moins 1/2 pouce (13 mm), longueur d'au moins 7,5 m, avec coupleur rapide standard)
 - ㉔ ** Tuyau d'aspiration KÄRCHER pour l'alimentation en eau à partir de réservoirs ouverts (n° de commande 2.643-100)
 - ㉕ Vis
 - ㉖ Clip pour flexible haute pression
- ** également nécessaire

Dispositifs de sécurité

⚠ PRÉCAUTION

Dispositifs de sécurité manquants ou modifiés !
Les dispositifs de sécurité servent à vous protéger. Ne pas contourner, enlever ou rendre inopérants les dispositifs de sécurité

Interrupteur principal

L'interrupteur principal évite un fonctionnement involontaire de l'appareil.

Verrouillage du pistolet haute pression

Le verrouillage bloque le levier du pistolet haute pression et évite un démarrage involontaire de l'appareil.

Fonction Auto-Stop

Lorsque le levier sur le pistolet haute pression est relâché, le pressostat désactive la pompe et arrête le jet haute pression. La pompe est réactivée lorsque le levier est actionné.

Protection thermique du moteur

Lorsque la puissance absorbée est trop élevée, la protection thermique du moteur coupe l'appareil.

Symboles sur l'appareil



Ne pas diriger le jet haute pression sur des personnes, des animaux, des équipements électriques sous tension ou sur l'appareil lui-même.

Protéger l'appareil contre le gel.

L'appareil ne doit pas être raccordé directement au réseau d'eau potable public.



Montage

Pour les figures, voir la page des graphiques.

Monter les pièces détachées fournies sur l'appareil avant sa mise en service.

Préparer les vis fournies et le tournevis approprié.

Montage de la poignée de transport

1. Placer la poignée de transport.
2. Bloquer la poignée de transport avec 3 vis.

Illustration C

Monter le rangement pour le flexible haute pression / le câble d'alimentation électrique

1. Insérer le rangement pour le flexible haute pression / le câble d'alimentation dans le logement situé au centre de la poignée de transport.

Le rangement s'emboîte.

Illustration D

Montage du rangement pour lances

1. Insérer le rangement pour les lances dans le logement sur l'appareil.
2. Maintenir le rangement en position finale et le fixer avec une vis.

Illustration E

Montage du rangement pour pistolet haute pression

1. Insérer le rangement pour le pistolet haute pression dans le logement sur l'appareil.
2. Maintenir le rangement en position finale et le fixer avec une vis.

Illustration F

Montage du rangement pour câble d'alimentation électrique

Appareils sans enrouleur de flexible

1. Insérer le rangement pour le câble d'alimentation électrique de l'extérieur dans le logement de la poignée de transport.
2. Maintenir le rangement en position finale et le fixer avec une vis.

Illustration G

Monter l'enrouleur de flexible haute pression

Appareils avec enrouleur de flexible

1. Mettre en place la fixation pour l'enrouleur de flexible.
2. Bloquer la fixation avec 2 vis.
3. Fixer l'enrouleur de flexible.

L'enrouleur de flexible s'enclenche.

Illustration I

Montage de l'accouplement du raccord d'alimentation en eau

1. Visser l'accouplement du raccord d'alimentation en eau sur le raccord d'alimentation en eau de l'appareil.

Illustration J

Mise en service

1. Placer l'appareil sur une surface plane.
2. Dérouler le flexible haute pression et desserrer les boucles et torsions éventuelles.

Remarque

Appareils avec enrouleur de flexible : Lors du fonctionnement, le flexible haute pression doit être complètement déroulé de l'enrouleur de flexible.

3. Enficher le flexible haute pression sur le pistolet haute pression jusqu'à ce qu'il s'enclenche de manière audible.

Illustration K

Remarque

S'assurer de l'orientation correcte de l'embout.

4. Brancher le flexible haute pression sur le coupleur rapide jusqu'à ce qu'il s'enclenche de manière audible.

Illustration L

5. Vérifier si la connexion est correcte en tirant sur le flexible haute pression.
6. Brancher la fiche secteur dans une prise de courant.

Alimentation en eau

La puissance raccordée est indiquée sur la plaque signalétique ou dans le chapitre des *Caractéristiques techniques*.

Respecter les directives de l'entreprise de distribution d'eau.

ATTENTION

Dommages dus à de l'eau impure

Les impuretés contenues dans l'eau peuvent endommager la pompe et les accessoires.

Pour les protéger, KÄRCHER recommande d'utiliser le filtre à eau KÄRCHER (accessoire spécial, référence 4.730-059).

Raccordement à une conduite d'eau

ATTENTION

Coupleur rapide du flexible avec Aquastop sur le raccord d'alimentation en eau de l'appareil

Détérioration de la pompe

Ne jamais utiliser le coupleur rapide du flexible avec Aquastop sur le raccord d'alimentation en eau de l'appareil.

Vous pouvez utiliser un raccord Aquastop sur le robinet d'eau.

1. Enficher le tuyau d'arrosage sur l'accouplement du raccord d'alimentation en eau.
2. Raccorder le tuyau d'arrosage à la conduite d'eau.

Illustration M

3. Ouvrir complètement le robinet d'eau.

Aspiration de l'eau des réservoirs ouverts

Ce nettoyeur haute pression est doté du tuyau d'aspiration KÄRCHER avec clapet anti-retour (accessoire spécial, référence 2.643-100), est approprié pour aspirer de l'eau de surface, p. ex. z. B. à partir de tonneaux d'eau de pluie ou d'étangs (hauteur d'aspiration maximale indiquée dans le chapitre des *Caractéristiques techniques*).

En mode Aspiration, l'accouplement du raccord n'est pas utilisé.

1. Remplir le tuyau d'aspiration avec de l'eau.
2. Visser le tuyau d'aspiration sur le raccord d'alimentation en eau de l'appareil et le suspendre dans une source d'eau (un tonneau d'eau de pluie par exemple).

Purge de l'appareil

1. Mettre l'appareil sous tension « I/ON ».
2. Déverrouiller le levier du pistolet haute pression.
3. Appuyer sur le levier du pistolet haute pression. L'appareil démarre.
4. Faire fonctionner l'appareil pendant 2 minutes maximum jusqu'à ce que l'eau sorte du pistolet haute pression sans faire de bulles.
5. Relâcher le levier du pistolet haute pression.
6. Verrouiller le levier du pistolet haute pression.

Fonctionnement

ATTENTION

Marche à sec de la pompe

Endommagement de l'appareil

Si l'appareil n'établit pas la pression dans un délai de 2 minutes, le mettre hors tension et procéder selon les indications fournies dans le chapitre Dépannage en cas de pannes.

Fonctionnement avec la haute pression

ATTENTION

Détérioration de surfaces peintes ou sensibles

Des surfaces sont endommagées lorsque la distance par rapport au jet est trop faible ou lorsque le choix de la lance est inapproprié.

Respecter au moins un écartement du jet de 30 cm lors du nettoyage de surfaces peintes.

Ne pas nettoyer des pneus de voiture, de la peinture ou des surfaces sensibles telles que le bois avec la Rotabuse.

1. Enficher une lance dans le pistolet haute pression et la fixer par une rotation de 90°.

Illustration N

2. Mettre l'appareil sous tension (« I/ON »).
3. Déverrouiller le levier du pistolet haute pression.
4. Appuyer sur le levier du pistolet haute pression. L'appareil démarre.

Fonctionnement avec détergent

⚠ DANGER

Non-observation de la fiche de données de sécurité
Graves dommages pour la santé dus à une utilisation inappropriée du détergent.

Respecter la fiche de données de sécurité du fabricant du détergent, en particulier les remarques sur l'équipement de protection individuelle.

Remarque

Les détergents KÄRCHER garantissent un fonctionnement sans défaut. Veuillez demander conseil ou commander notre catalogue ou nos fiches d'informations sur les détergents.

Remarque

Le détergent doit être uniquement mélangé à basse pression.

1. Sortir le tuyau d'aspiration du détergent de la longueur souhaitée hors du boîtier.

Illustration O

2. Suspendre le flexible d'aspiration du détergent dans un réservoir avec une solution de nettoyage.

3. Utiliser la lance Vario Power.
4. Tourner la lance jusqu'en butée en position « SOFT ».
En cours de fonctionnement, la solution de nettoyage est mélangée au jet d'eau.

Méthode de nettoyage conseillée

1. Vaporiser avec parcimonie le détergent sur la surface sèche et laisser agir (mais pas sécher).
2. Rincer les saletés détachées avec le jet haute pression.

Après le fonctionnement avec détergent

1. Rincer l'appareil à l'eau claire pendant 30 secondes.

Interruption du fonctionnement

1. Relâcher le levier du pistolet haute pression. L'appareil se met hors tension lorsque le levier est relâché. La haute pression demeure dans le système.
2. Verrouiller le levier du pistolet haute pression.

Illustration P

3. Mettre l'appareil hors tension « 0/OFF » dans le cas de pauses de travail excédant 5 minutes.

Terminer l'utilisation

⚠ PRÉCAUTION

Pression dans le système

Blessures dues à de l'eau éjectée à haute pression de manière incontrôlée

Ne séparer le flexible haute pression du pistolet haute pression ou de l'appareil que lorsque le système est hors pression.

1. Relâcher le levier du pistolet haute pression.
2. Fermer le robinet d'eau.
3. Appuyer sur le levier du pistolet haute pression pendant 30 secondes.
La pression résiduelle dans le système est évacuée.
4. Relâcher le levier du pistolet haute pression.
5. Verrouiller le levier du pistolet haute pression.
6. Couper l'appareil de l'alimentation en eau.
7. Mettre l'appareil hors pression « 0/OFF ».
8. Retirer la fiche secteur de la prise de courant.

Transport

⚠ PRÉCAUTION

Non-observation du poids

Risque de blessure et d'endommagement

Observer le poids de l'appareil pour le transport.

Tirer l'appareil

1. Tirer l'appareil par la poignée de transport.

Transport de l'appareil dans un véhicule

1. Empêcher l'appareil de glisser et de se renverser.

Stockage

⚠ PRÉCAUTION

Risque de blessure et d'endommagement !

L'appareil peut basculer sur des surfaces inclinées.

Tenir compte du poids de l'appareil pour le stockage.

Rangement de l'appareil

1. Placer l'appareil sur une surface plane.
2. Séparer la lance du pistolet haute pression.
3. Appuyer sur le bouton de séparation du pistolet haute pression et séparer le flexible haute pression du pistolet haute pression.

- Appuyer sur le boîtier du coupleur rapide du flexible haute pression dans le sens de la flèche et sortir le flexible haute pression.
- Ranger le flexible haute pression.
Appareils sans enrouleur de flexible
Ranger le flexible haute pression de l'appareil.
Appareils avec enrouleur de flexible
 - Insérer une extrémité du flexible haute pression dans l'ouverture située à l'avant de l'enrouleur de flexible.
 - Tourner la manivelle pour enrouler le flexible haute pression.
 - Ce faisant, guider le flexible haute pression avec la deuxième main.

Illustration Q

- Fixer le flexible haute pression enroulé sur l'enrouleur de flexible à l'aide du clip pour flexible haute pression.

Illustration R

- Ranger le câble d'alimentation électrique sur l'appareil.
- Ranger les deux lances et le pistolet haute pression dans les rangements appropriés.

Avant tout stockage de longue durée, tenir compte des remarques supplémentaires, voir chapitre *Entretien et maintenance*.

Protection antigel

ATTENTION

Risque de gel

Un appareil pas entièrement vidé peut être endommagé par le gel.

Vider entièrement l'appareil et les accessoires.

Protéger l'appareil contre le gel.

Les conditions suivantes doivent être remplies :

- L'appareil est coupé de l'alimentation en eau.
 - Le flexible haute pression est retiré.
- Mettre l'appareil sous tension « I/ON ».
 - Attendre maximum 1 minute jusqu'à ce que de l'eau ne sorte plus du raccord haute pression.
 - Éteindre l'appareil.
 - Conserver l'appareil et les accessoires complets dans un local à l'abri du gel.

Entretien et maintenance

⚠ DANGER

Risque d'électrocution

Blessures dues au contact avec des pièces sous tension

Mettre l'appareil hors tension.

Débrancher la fiche secteur.

L'appareil est exempt de maintenance, c.-à-d. qu'il est inutile d'effectuer des travaux de maintenance réguliers.

Nettoyer le filtre dans le raccord d'alimentation en eau

ATTENTION

Tamis endommagé dans le raccord d'alimentation en eau

Endommagement de l'appareil dû à de l'eau encrassée
Contrôler si le tamis n'est pas endommagé avant de le placer dans le raccord d'alimentation en eau.

Si nécessaire, nettoyer le tamis dans le raccord d'alimentation en eau.

- Retirer l'accouplement du raccord d'alimentation en eau.
- Sortir le tamis.
- Nettoyer le tamis à l'eau courante.

Illustration S

- Mettre le tamis en place dans le raccord d'alimentation en eau.

Nettoyer le filtre du détergent

Nettoyer le filtre pour détergent avant tout stockage de longue durée.

- Retirer le filtre du tuyau d'aspiration du détergent.
- Nettoyer le filtre à l'eau courante.

Illustration T

Dépannage en cas de pannes

Les pannes ont souvent des causes simples qui peuvent être éliminées soi-même à l'aide de l'aperçu suivant. En cas de doute, ou en absence de mention des pannes, veuillez vous adresser au service après-vente autorisé.

⚠ DANGER

Risque d'électrocution

Blessures dues au contact avec des pièces sous tension

Mettre l'appareil hors tension.

Débrancher la fiche secteur.

L'appareil ne fonctionne pas

- Appuyer sur le levier du pistolet haute pression. L'appareil démarre.
- Vérifier si la tension indiquée sur la plaque signalétique correspond à la tension de la source de courant.
- Vérifier si le câble d'alimentation électrique n'est pas endommagé.
- Si le moteur est surchargé et la protection thermique du moteur s'est déclenchée :
 - Mettre l'appareil hors pression « 0/OFF ».
 - Laisser refroidir l'appareil pendant 1 heure.
 - Mettre l'appareil sous tension « I/ON » et le remettre en service.

Si le dérangement se reproduit plusieurs fois, faire réviser l'appareil par le service après-vente.

L'appareil de démarre pas, le moteur gronde

Chute de tension due à un réseau électrique faible ou à l'utilisation d'un câble de rallonge

- Lors de la mise sous tension, appuyer tout d'abord sur le levier du pistolet haute pression, puis mettre l'appareil sous tension « I/ON ».

L'appareil ne se met pas sous pression

L'alimentation en eau est trop faible.

- Ouvrir complètement le robinet d'eau.
- S'assurer qu'un débit suffisant est appliqué sur l'arrivée d'eau.
- Vérifier le réglage sur la lance.
- Vérifier que la hauteur d'aspiration maximale n'est pas excédée.

Le tamis dans le raccord d'alimentation en eau est encrassé.

- Sortir le tamis dans le raccord d'alimentation en eau à l'aide d'une pince plate.
- Nettoyer le tamis à l'eau courante.

Illustration S

De l'air se trouve dans l'appareil.

- Purger l'appareil :
 - Mettre l'appareil sous tension pendant maximum 2 minutes sans raccorder la lance.
 - Appuyer sur le pistolet haute pression et attendre que l'eau sorte du pistolet haute pression sans faire de bulles.
 - Raccorder la lance.

Fortes variations de pression

- Nettoyer la buse haute pression :

- a Retirer les salissures de l'orifice de la buse au moyen d'une épingle.
 - b Rincer la buse haute pression par l'avant avec de l'eau.
2. Contrôler le débit d'alimentation de l'eau.

L'appareil n'est pas étanche.

1. Une faible fuite de l'appareil est purement technique. En cas de forte fuite, commissionner le Service après-vente autorisé.

Le détergent n'est pas aspiré

1. Utiliser la lance Vario Power et la tourner jusqu'en butée dans le sens « SOFT ».
2. Nettoyer le filtre sur le flexible d'aspiration du détergent.
3. Vérifier si le flexible d'aspiration du détergent n'est pas plié.

Garantie

Les conditions de garantie publiées par notre société commerciale compétente s'appliquent dans chaque pays. Nous remédions gratuitement aux défauts possibles sur votre appareil dans la durée de garantie dans la mesure où la cause du défaut est un vice de matériau ou de fabrication. En cas de garantie, veuillez vous adresser à votre distributeur ou au point de service après-vente autorisé le plus proche avec la facture d'achat.

(Voir l'adresse au dos)

Caractéristiques techniques

	K 5	WCM	WCM Premium
Raccordement électrique			
Tension	V	230	230
Phase	~	1	1
Fréquence	Hz	50	50
Puissance raccordée	kW	2,1	2,1
Type de protection	IPX5	IPX5	IPX5
Classe de protection	I	I	I
Fusible principal (lent)	A	10	10
Raccord d'alimentation en eau			
Pression d'alimentation (max.)	MPa	1,2	1,2
Température d'alimentation (max.)	°C	40	40
Débit d'alimentation (min.)	l/min	10	10
Hauteur d'aspiration (max.)	m	0,5	0,5
Caractéristiques de puissance de l'appareil			
Pression de service	MPa	12,5	12,5
Pression max. admissible	MPa	14,5	14,5
Débit, eau	l/min	7,5	7,5
Débit maximal	l/min	8,3	8,3
Débit, détergent	l/min	0,3	0,3
Force de recul du pistolet haute pression	N	20	20
Dimensions et poids			
Poids opérationnel typique	kg	13,9	14,4

	K 5	WCM	WCM Premium
Longueur	mm	329	389
Largeur	mm	369	369
Hauteur	mm	901	901
Valeurs déterminées selon EN 60335-2-79			
Valeur de vibrations main-bras	m/s ²	2,1	2,1
Incertitude K	m/s ²	0,7	0,7
Niveau de pression acoustique L _{pA}	dB(A)	70	70
Incertitude K _{pA}	dB(A)	3	3
Niveau de puissance acoustique L _{WA} + incertitude K _{WA}	dB(A)	86	86

Motif d'exemption conformément au règlement (UE) 2019/1781, annexe I, section 2, point (12) : j)
 Sous réserve de modifications techniques.

Déclaration de conformité UE

Nous déclarons par la présente que la machine désignée ci-après ainsi que la version que nous avons mise en circulation, est conforme, de par sa conception et son type, aux exigences fondamentales de sécurité et de santé en vigueur des normes UE. Toute modification de la machine sans notre accord annule cette déclaration.

Produit : Nettoyeur haute pression
 Type : 1.324-xxx

Normes UE en vigueur

2006/42/CE (+2009/127/CE)
 2014/30/UE
 2011/65/UE
 2000/14/CE
 2009/125/CE

Ordonnance(s) appliquée(s)

(UE) 2019/1781

Normes harmonisées appliquées

EN 60335-1
 EN 60335-2-79
 EN 62233: 2008
 EN 55014-1: 2017 + A11: 2020
 EN 55014-2: 2015
 EN 61000-3-2: 2014
 EN 61000-3-3: 2013
 EN IEC 63000: 2018

Méthode d'évaluation de conformité appliquée

2000/14/CE : Annexe V

Niveau de puissance acoustique dB(A)

Mesuré : 84

Garanti : 86

Les signataires agissent sous ordre et avec le pouvoir de la direction.



H. Jenner
 Chairman of the Board of Management



S. Reiser
 Manager Regulatory Affairs & Certification

Responsable de la documentation :

S. Reiser
 Alfred Kärcher SE & Co. KG

Indice

Avvertenze generali.....	22
Tutela dell'ambiente.....	22
Impiego conforme alle disposizioni	22
Accessori e ricambi	22
Volume di fornitura	22
Descrizione dell'apparecchio.....	22
Dispositivi di sicurezza	23
Simboli riportati sull'apparecchio.....	23
Montaggio.....	23
Messa in funzione	23
Esercizio.....	24
Trasporto.....	25
Stoccaggio.....	25
Cura e manutenzione.....	25
Guida alla risoluzione dei guasti.....	25
Garanzia.....	26
Dati tecnici.....	26
Dichiarazione di conformità UE.....	26

Avvertenze generali



Prima di utilizzare l'apparecchio per la prima volta, leggere le presenti istruzioni per l'uso originali e le allegate avvertenze di sicurezza. Agire secondo quanto indicato nelle istruzioni.

conservare entrambi i libretti per un uso futuro o per un successivo proprietario.

Tutela dell'ambiente



I materiali di imballaggio sono riciclabili. Smaltire gli imballaggi nel rispetto dell'ambiente.



Gli apparecchi elettrici ed elettronici contengono materiali riciclabili preziosi e, spesso, componenti come batterie, accumulatori oppure olio che, se usati o smaltiti non correttamente, possono costituire un potenziale pericolo per la salute umana e per l'ambiente. Questi componenti sono tuttavia necessari per un corretto funzionamento dell'apparecchio. Gli apparecchi contrassegnati con questo simbolo non devono essere smaltiti con i rifiuti domestici.



I lavori di pulizia durante i quali si produce acqua di scarico contenente olio, per es. il lavaggio di motori o di sottoscocche, vanno effettuati esclusivamente in luoghi di lavaggio provvisti di separatori d'olio.



Gli interventi con detersivi possono essere eseguiti solo su superfici di lavoro impermeabili con collegamento alla canalizzazione dell'acqua sporca. Non fare infiltrare il detersivo nelle acque di scarico o nel terreno.



In alcuni paesi non è consentito il prelievo di acqua da fonti pubbliche.

Avvertenze sulle sostanze componenti (REACH)

Per informazioni aggiornate sulle sostanze componenti si veda: www.kaercher.de/REACH

Impiego conforme alle disposizioni

Questa idropulitrice è destinata esclusivamente all'uso domestico.

L'idropulitrice è progettata per la pulizia con getto d'acqua ad alta pressione di macchine, veicoli, edifici, attrezzi, facciate, terrazzi, attrezzi da giardinaggio ecc.

Accessori e ricambi

Utilizzando solamente accessori e ricambi originali, si garantisce un funzionamento sicuro e privo di disturbi dell'apparecchio.

Si possono trovare informazioni riguardo ad accessori e ricambi su www.kaercher.com.

Volume di fornitura

Il volume di fornitura dell'apparecchio è riportato sulla confezione. Disimballare la confezione e controllare che il contenuto sia completo. In caso di accessori mancanti o danni dovuti al trasporto si prega di contattare il rivenditore.

Descrizione dell'apparecchio

Per le figure vedi pagina dei grafici

Figura A

Figura B

- 1 Ruota trasporto
- 2 Collegamento idrico con filtro integrato
- 3 Tubo flessibile di aspirazione del detersivo
- 4 Cavo di collegamento alla rete con spina
- 5 Alloggiamento del cavo elettrico
- 6 Tamburo avvolgitubo
- 7 Supporto per tubo flessibile ad alta pressione
- 8 Lancia con ugello mangia sporco per lo sporco resistente
- 9 Lancia Vario Power per le operazioni di pulizia più comuni
È possibile aumentare in modo continuo la pressione di lavoro da SOFT a HARD. Per regolare la pressione di lavoro, rilasciare la leva della pistola a spruzzo e girare la lancia nella posizione desiderata. Quando la lancia è avvitata fino all'arresto in direzione SOFT, è possibile aggiungere il detersivo.
- 10 Pistola AP
- 11 Tasto per scollegare il tubo flessibile per alta pressione dalla pistola AP
- 12 Leva della pistola AP
- 13 Bloccaggio pistola AP
- 14 Tubo flessibile ad alta pressione
- 15 Interruttore dell'apparecchio "0/OFF" / "I/ON"
- 16 Alloggiamento per lance
- 17 Alloggiamento per tubo flessibile per alta pressione / cavo di collegamento alla rete
- 18 Maniglia per trasporto
- 19 Alloggiamento per pistola AP
- 20 Attacco rapido per attacco ad alta pressione
- 21 Targhetta
- 22 Giunto per il collegamento idrico
- 23 **Tubo flessibile per giardino (rinforzato in tessuto, diametro almeno 1/2 pollici (13 mm), lunghezza almeno 7,5 m, con attacco rapido disponibile in commercio)
- 24 ** Tubo flessibile di aspirazione KÄRCHER per l'alimentazione dell'acqua da serbatoi aperti (codice articolo 2.643-100)

25 Viti

26 Clip per tubo flessibile ad alta pressione

** richiesto in aggiunta

Dispositivi di sicurezza

PRUDENZA

Dispositivi di sicurezza mancanti o modificati!
I dispositivi di sicurezza sono pensati per proteggere l'utilizzatore.

Non bypassare, rimuovere o rendere inefficaci i dispositivi di sicurezza.

Interruttore dell'apparecchio

L'interruttore dell'apparecchio impedisce l'azionamento accidentale dell'apparecchio.

Bloccaggio pistola AP

Il dispositivo di blocco inibisce la leva della pistola AP ed impedisce l'azionamento accidentale dell'apparecchio.

Funzione di stop automatico

Se si allenta la leva della pistola AP, il pressostato spegne la pompa, il getto ad alta pressione si ferma. Se si tira la leva, si riattiva la pompa.

Interruttore salvamotore

In caso di eccessivo assorbimento di corrente l'interruttore salvamotore provvede a disattivare l'apparecchio.

Simboli riportati sull'apparecchio



Il getto ad alta pressione non va mai puntato su persone, animali, equipaggiamenti elettrici attivi o sull'apparecchio stesso. Proteggere l'apparecchio dal gelo.



L'apparecchio non deve essere collegato direttamente alla rete dell'acqua potabile.

Montaggio

Per le figure vedi pagina dei grafici.

Prima della messa in funzione, montare nell'apparecchio le parti singole fornite.

Preparare le viti in dotazione e il cacciavite adatto.

Montaggio della maniglia di trasporto

1. Infilare dall'alto la maniglia per trasporto estraibile, si deve sentire lo scatto.
2. Fissare la maniglia di trasporto con 3 viti.

Figura C

Montaggio alloggiamento per tubo flessibile per alta pressione / cavo di collegamento alla rete

1. Inserire l'alloggiamento per tubo flessibile per alta pressione / cavo di collegamento alla rete nell'alloggiamento al centro dell'impugnatura di trasporto. L'alloggiamento si innesta.

Figura D

Montaggio dell'alloggiamento per le lance

1. Far scorrere l'alloggiamento per le lance nell'alloggiamento sull'apparecchio.
2. Tenere l'alloggiamento in posizione finale e fissarlo con una vite.

Figura E

Montaggio dell'alloggiamento per pistola ad alta pressione

1. Far scorrere l'alloggiamento della pistola ad alta pressione sull'apparecchio.
2. Tenere l'alloggiamento in posizione finale e fissarlo con una vite.

Figura F

Montaggio dell'alloggiamento per cavo di collegamento alla rete

Apparecchi senza avvolgitubo

1. Spingere dall'esterno l'alloggiamento per il cavo di collegamento alla rete nell'alloggiamento sulla maniglia di trasporto.
2. Tenere l'alloggiamento in posizione finale e fissarlo con una vite.

Figura G

Montaggio dell'avvolgitubo alta pressione

Apparecchi con avvolgitubo

1. Applicare il supporto per l'avvolgitubo.
2. Fissare il supporto con 2 viti.

Figura H

3. Applicare l'avvolgitubo. L'avvolgitubo si blocca in posizione.

Figura I

Montaggio del giunto per il collegamento idrico

1. Avvitare il giunto per il collegamento idrico al collegamento idrico dell'apparecchio.

Figura J

Messa in funzione

1. Posizionare l'apparecchio su una superficie piana.
2. Svolgere il tubo flessibile per alta pressione e sciogliere eventuali nodi e arrotolamenti.

Nota

Apparecchi con avvolgitubo: durante il funzionamento, il tubo flessibile ad alta pressione deve essere completamente srotolato dall'avvolgitubo.

3. Introdurre il tubo flessibile per alta pressione nella pistola AP fino al suo aggancio.

Figura K

Nota

Accertarsi del corretto allineamento del raccordo.

4. Introdurre il tubo flessibile per alta pressione nell'attacco rapido fino al suo aggancio.

Figura L

5. Accertarsi del corretto collegamento tirando il tubo flessibile per alta pressione.
6. Inserire la spina di rete in una presa.

Alimentazione dell'acqua

Valori di collegamento: vedi targhetta o capitolo *Dati tecnici*.

Rispettare le disposizioni fornite dalla società per l'approvvigionamento idrico.

ATTENZIONE

Pericolo di danneggiamento causato da acqua impura

Le impurità nell'acqua possono danneggiare la pompa e gli accessori.

KÄRCHER consiglia come protezione di utilizzare il filtro per l'acqua KÄRCHER (accessorio speciale, codice d'ordine 4.730-059).

ATTENZIONE

Attacco con Aquastop per tubo flessibile allacciato al collegamento idrico dell'apparecchio

Danneggiamento della pompa

Non allacciare mai l'attacco con Aquastop per tubo flessibile direttamente al collegamento idrico dell'apparecchio.

È possibile utilizzare un attacco con Aquastop allacciandolo direttamente al rubinetto.

1. Inserire il tubo flessibile per giardino sull'attacco per il collegamento idrico.
2. Collegare il tubo flessibile per giardino all'alimentazione idrica.

Figura M

3. Aprire completamente il rubinetto dell'acqua.

Aspirazione di acqua da contenitori aperti

Questa idropulitrice con il tubo di aspirazione KÄRCHER con valvola di non ritorno (accessorio speciale, codice art. 2.643-100) è adatta all'aspirazione di acqua di superficie per es. da raccoglitori di acqua piovana o da stagni (altezza di aspirazione max. vedi capitolo *Dati tecnici*).

In aspirazione il giunto per il collegamento idrico non è necessario.

1. Riempire il tubo flessibile di aspirazione con acqua.
2. Avvitare il tubo flessibile di aspirazione al collegamento idrico dell'apparecchio ed agganciarlo alla fonte (ad es. raccoglitore di acqua piovana).

Sfiatare l'aria dell'apparecchio

1. Accendere l'apparecchio "I/ON".
2. Sbloccare la leva della pistola AP.
3. Premere la leva della pistola AP.
L'apparecchio si accende.
4. Far funzionare l'apparecchio per un massimo di 2 minuti fino a quando l'acqua esce dalla pistola AP senza bolle.
5. Rilasciare la leva della pistola AP.
6. Bloccare la leva della pistola AP.

Esercizio**ATTENZIONE**

Funzionamento a secco della pompa

Danneggiamento dell'apparecchio

Se l'apparecchio non produce pressione entro 2 minuti, spegnerlo e seguire le istruzioni indicate nel capitolo Guida alla risoluzione dei guasti.

Funzionamento ad alta pressione**ATTENZIONE**

Danneggiamento di superfici verniciate o delicate

Dirigere il flusso a distanza troppo ravvicinata o scegliere una lancia non adeguata può danneggiare le superfici.

Durante la pulizia tenere il getto ad almeno 30 cm di distanza dalle superfici verniciate.

Non usare l'ugello mangia sporco per pulire pneumatici di auto, vernici o superfici sensibili.

1. Inserire una lancia sulla pistola AP e fissarla con una rotazione di 90°.

Figura N

2. Accendere l'apparecchio ("I/ON").
3. Sbloccare la leva della pistola AP.
4. Premere la leva della pistola AP.
L'apparecchio si accende.

⚠ PERICOLO

Mancata osservanza della scheda tecnica di sicurezza

L'utilizzo non corretto di detergenti può causare gravi danni alla salute.

Osservare la scheda tecnica di sicurezza del produttore del detergente, in particolare le indicazioni riguardo all'equipaggiamento di protezione individuale.

Nota

I detergenti KÄRCHER garantiscono un lavoro senza inconvenienti. Chiedete consiglio ai nostri esperti oppure ordinate il nostro catalogo o le schede informative specifiche per i detergenti.

Nota

Il detergente può essere aggiunto solo con funzionamento a bassa pressione.

1. Estrarre dall'alloggiamento il tubo flessibile di aspirazione per detergente necessario.

Figura O

2. Appendere il tubo flessibile di aspirazione per detergente in un serbatoio con una soluzione detergente.
3. Utilizzare la lancia Vario Power.
4. Ruotare la lancia in posizione "SOFT" fino alla battuta.

Durante il funzionamento, al getto d'acqua viene aggiunta la soluzione detergente.

Metodo di pulizia consigliato

1. Spruzzare misuratamente il detergente sulla superficie asciutta e lasciare agire (non far asciugare).
2. Sciacquare lo sporco sciolto con il getto ad alta pressione.

Dopo il funzionamento con il detergente

1. Sciacquare l'apparecchio per circa 30 secondi con acqua pulita.

Interruzione del funzionamento

1. Rilasciare la leva della pistola AP.
Quando si rilascia la leva, l'apparecchio si spegne. Il sistema rimane comunque in pressione.
2. Bloccare la leva della pistola AP.

Figura P

3. Durante pause di lavoro superiori a 5 min spegnere l'apparecchio "0/OFF".

Termine del funzionamento**⚠ PRUDENZA**

Pressione nel sistema

Rischio di lesioni causate dalla fuoriuscita non controllata di acqua ad alta pressione

Scollegare il tubo flessibile per alta pressione dalla pistola AP o dall'apparecchio solo quando la pressione è scaricata dal sistema.

1. Rilasciare la leva della pistola AP.
2. Chiudere il rubinetto dell'acqua.
3. Premere la leva della pistola AP per 30 secondi.
La pressione ancora presente nel sistema viene scaricata.
4. Rilasciare la leva della pistola AP.
5. Bloccare la leva della pistola AP.
6. Scollegare l'apparecchio dall'alimentazione idrica.
7. Spegnerne l'apparecchio "0/OFF".
8. Togliere la spina di rete dalla presa.

Trasporto

⚠ PRUDENZA

Mancata osservanza del peso

Pericolo di lesioni e di danneggiamento

Nel trasporto osservare il peso dell'apparecchio.

Tirare l'apparecchio

1. Tirare l'apparecchio dalla maniglia per trasporto.

Trasporto dell'apparecchio in veicoli

1. Fissare l'apparecchio per impedirne lo scivolamento e il ribaltamento.

Stoccaggio

⚠ PRUDENZA

Pericolo di lesioni e di danneggiamento!

L'apparecchio può ribaltarsi su superfici in pendenza.

Nello stoccaggio, osservare il peso dell'apparecchio.

Conservazione dell'apparecchio

1. Depositare l'apparecchio su una superficie piana.
2. Scollegare la lancia dalla pistola AP.
3. Premere il tasto di sblocco sulla pistola AP e scollegare il tubo flessibile per alta pressione dalla pistola AP.
4. Premere l'alloggiamento dell'attacco rapido per il tubo flessibile per alta pressione nella direzione della freccia ed estrarre il tubo flessibile per alta pressione.
5. Riporre il tubo flessibile ad alta pressione.

Apparecchi senza avvolgitubo

Sistemare il tubo flessibile per alta pressione sull'apparecchio.

Apparecchi con avvolgitubo

- a Inserire un'estremità del tubo flessibile ad alta pressione nell'apertura sulla parte anteriore dell'avvolgitubo.
- b Ruotare la manovella per avvolgere il tubo ad alta pressione.
- c Guidare il tubo flessibile ad alta pressione con l'altra mano.

Figura Q

- d Fissare il tubo flessibile ad alta pressione arrotolato all'avvolgi tubo con il clip per tubo ad alta pressione.

Figura R

6. Riporre il cavo di collegamento alla rete sull'apparecchio.
7. Riporre le lance e la pistola ad alta pressione negli appositi alloggiamenti.

In previsione di uno stoccaggio di lunga durata, occorre osservare altre indicazioni, vedi capitolo *Cura e manutenzione*.

Antigelo

ATTENZIONE

Pericolo di gelo

Apparecchi non interamente svuotati possono essere danneggiati dal gelo.

Svuotare l'apparecchio e gli accessori completamente.

Proteggere l'apparecchio dal gelo.

Occorre attenersi alle seguenti istruzioni:

- L'apparecchio è scollegato dall'alimentazione idrica.
 - Il tubo flessibile per alta pressione è rimosso.
1. Accendere l'apparecchio "I/ON".
 2. Attendere fino a 1 minuto fino a quando non esce più acqua dall'attacco alta pressione.
 3. Spegnerne l'apparecchio.
 4. Conservare l'apparecchio e tutti gli accessori in un ambiente protetto dal gelo.

Cura e manutenzione

⚠ PERICOLO

Pericolo di scossa elettrica

Pericolo di lesioni in caso di contatto con parti sotto tensione

Spegnerne l'apparecchio.

Staccare la spina.

L'apparecchio non richiede manutenzione, quindi non è necessario eseguire lavori di manutenzione periodici.

Pulizia del filtro nel collegamento idrico

ATTENZIONE

Filtro danneggiato nel collegamento idrico

Danni all'apparecchio causati da impurità nell'acqua

Verificare la presenza di danni al filtro prima di impiegarlo nel collegamento idrico.

Se necessario, pulire il filtro del collegamento idrico.

1. Rimuovere il giunto dal collegamento idrico.
2. Togliere il filtro.
3. Pulire il filtro sotto acqua corrente.

Figura S

4. Inserire il filtro nel collegamento idrico.

Pulizia del filtro del detergente

Prima di uno stoccaggio di lunga durata, pulire il filtro del detergente.

1. Rimuovere il filtro dal tubo flessibile di aspirazione per il detergente.
2. Pulire il filtro sotto acqua corrente.

Figura T

Guida alla risoluzione dei guasti

I guasti hanno spesso cause semplici che possono essere risolte con l'ausilio della panoramica seguente. In caso di dubbi o di guasti qui non menzionati si consiglia di rivolgersi al servizio assistenza autorizzato.

⚠ PERICOLO

Pericolo di scossa elettrica

Pericolo di lesioni in caso di contatto con parti sotto tensione

Spegnerne l'apparecchio.

Staccare la spina.

L'apparecchio non funziona

1. Premere la leva della pistola AP.
L'apparecchio si accende.
2. Controllare se la tensione dichiarata sulla targhetta coincide con la tensione della sorgente di corrente.
3. Verificare la presenza di eventuali danni sul cavo di collegamento alla rete.
4. Se il motore è sovraccarico ed è scattato l'interruttore salvamotore:
 - a Spegnerne l'apparecchio "0/OFF".
 - b Lasciare raffreddare l'apparecchio per 1 ora.
 - c Accendere l'apparecchio "I/ON" e rimetterlo in funzione.

Se il malfunzionamento si ripete, rivolgersi al servizio di assistenza clienti per un controllo.

L'apparecchio non si accende, il motore emette un ronzio

Calo della tensione a causa di una bassa corrente nella rete o in caso di utilizzo di una prolunga

1. All'attivazione premere prima la leva della pistola AP, quindi accendere l'apparecchio su "I/ON".

L'apparecchio non raggiunge pressione

L'alimentazione di acqua è insufficiente.

1. Aprire completamente il rubinetto dell'acqua.

- Verificare che l'alimentazione dell'acqua abbia una portata sufficiente.
- Verificare la regolazione della lancia.
- Verificare che non venga superata l'altezza di aspirazione massima.

Il filtro nel collegamento idrico è sporco.

- Estrarre il filtro nel collegamento idrico con una pinza piatta.
- Pulire il filtro sotto acqua corrente.

Figura 5

È presente dell'aria nell'apparecchio.

- Far sfiatare l'apparecchio:
 - Far funzionare l'apparecchio per un massimo di 2 minuti senza collegare la lancia.
 - Premere la pistola AP e attendere fino a che l'acqua non fuoriesca dalla pistola AP senza bolle.
 - Collegare la lancia.

Forti variazioni di pressione

- Pulire l'ugello per alta pressione:
 - Eliminare con un ago lo sporco nei fori degli ugelli.
 - Risciacquare l'ugello per alta pressione dirigendo l'acqua dalla parte anteriore.
- Controllare la portata dell'acqua.

L'apparecchio perde

- Alcune cause tecniche fanno sì che ci sia una lieve permeabilità dell'apparecchio. In caso di permeabilità elevata rivolgersi al servizio clienti autorizzato.

Il detergente non viene aspirato

- Utilizzare la lancia Vario Power e ruotarla in direzione "SOFT" fino all'aggancio.
- Pulire il filtro sul tubo flessibile di aspirazione per detergente.
- Controllare se il tubo flessibile di aspirazione per detergente presenta dei punti di piegatura.

Garanzia

Le condizioni di garanzia valgono nel rispettivo paese di pubblicazione da parte della nostra società di vendita competente. Entro il termine di garanzia eliminiamo gratuitamente eventuali guasti all'apparecchio, se causati da difetto di materiale o di produzione. Nei casi previsti dalla garanzia si prega di rivolgersi al proprio rivenditore, oppure al più vicino centro di assistenza autorizzato, esibendo lo scontrino di acquisto. (Indirizzo vedi retro)

Dati tecnici

	K 5	WCM	WCM Premium
Collegamento elettrico			
Tensione	V	230	230
Fase	~	1	1
Frequenza	Hz	50	50
Potenza assorbita dalla rete	kW	2,1	2,1
Grado di protezione		IPX5	IPX5
Classe di protezione		I	I
Protezione di rete (lento)	A	10	10
Collegamento idrico			
Pressione in entrata (max.)	MPa	1,2	1,2

	K 5	WCM	WCM Premium
Temperatura in entrata (max.)	°C	40	40
Portata (min.)	l/min	10	10
Altezza di aspirazione (max.)	m	0,5	0,5
Dati sulle prestazioni dell'apparecchio			
Pressione d'esercizio	MPa	12,5	12,5
Pressione max. consentita	MPa	14,5	14,5
Portata, acqua	l/min	7,5	7,5
Portata massima	l/min	8,3	8,3
Portata, detergente	l/min	0,3	0,3
Forza repulsiva della pistola AP	N	20	20
Dimensioni e pesi			
Tipico peso d'esercizio	kg	13,9	14,4
Lunghezza	mm	329	389
Larghezza	mm	369	369
Altezza	mm	901	901
Valori rilevati secondo EN 60335-2-79			
Valore di vibrazione mano-braccio	m/s ²	2,1	2,1
Incertezza K	m/s ²	0,7	0,7
Livello di pressione acustica L _{PA}	dB(A)	70	70
Incertezza K _{PA}	dB(A)	3	3
Livello di potenza acustica L _{WA} + incertezza K _{WA}	dB(A)	86	86

Motivo dell'eccezione ai sensi del regolamento (UE) 2019/1781 allegato I sezione 2 (12): j)
Con riserva di modifiche tecniche.

Dichiarazione di conformità UE

Con la presente dichiariamo che la macchina di seguito definita, in conseguenza della sua progettazione e costruzione nonché nello stato in cui è stata immessa sul mercato, è conforme ai requisiti essenziali di sicurezza e salute pertinenti delle direttive UE. In caso di modifiche apportate alla macchina senza il nostro consenso, la presente dichiarazione perde ogni validità.

Prodotto: Idropulitrice

Tipo: 1.324-xxx

Direttive UE pertinenti

2006/42/CE (+2009/127/EG)

2014/30/UE

2011/65/UE

2000/14/CE

2009/125/CE

Regolamento applicato (en)

(UE) 2019/1781

Norme armonizzate applicate

EN 60335-1

EN 60335-2-79

EN 62233: 2008

EN 55014-1: 2017 + A11: 2020

EN 55014-2: 2015

EN 61000-3-2: 2014

EN 61000-3-3: 2013



H. Jenner
Chairman of the Board of Management



S. Reiser
Manager Regulatory Affairs & Certification

Responsabile della documentazione:

S. Reiser

Alfred Kärcher SE & Co. KG

Alfred-Kärcher-Str. 28 - 40

71364 Winnenden (Germany)

Tel.: +49 7195 14-0

Fax: +49 7195 14-2212

Winnenden, 01/09/2022

Inhoud

Algemene instructies	27
Milieubescherming	27
Reglementair gebruik	27
Toebehoren en reserveonderdelen	27
Leveringsomvang	27
Beschrijving apparaat	27
Veiligheidsinrichtingen	28
Symbolen op het apparaat	28
Montage	28
Inbedrijfstelling	28
Werking	29
Vervoer	30
Opslag	30
Onderhoud	30
Hulp bij storingen	30
Garantie	31
Technische gegevens	31
EU-conformiteitsverklaring	31

Algemene instructies



Voordat u het apparaat voor het eerst gebruikt, dient u deze originele gebruiksaanwijzing en de meegeleverde veiligheidsinstructies door te lezen en deze in acht te nemen.

Bewaar beide documenten voor later gebruik of volgen de eigenaars.

Milieubescherming



De verpakkingsmaterialen zijn herbruikbaar. Verwijder verpakkingen op een milieuvriendelijke manier.



Elektrische en elektronische apparaten bevatten waardevolle recyclebare materialen en vaak bestanddelen zoals batterijen, accu's of olie, die bij onjuiste omgang of verkeerd afvalverwijdering een mogelijk gevaar voor de gezondheid en het milieu kunnen vormen. Voor een correct werking van het apparaat zijn deze bestanddelen echter noodzakelijk. Verwijder apparaten, voorzien van dit symbool, niet samen met huisvuil.



Reinigingswerkzaamheden waarbij oliehoudend afvalwater ontstaat, zoals motorreiniging en bodemwas, mogen alleen op wasplaatsen met een olieafscheider worden uitgevoerd.



Werkzaamheden met reinigingsmiddelen mogen alleen worden uitgevoerd op vloeistofdichte werkoppervlakken met een aansluiting op de vuilwaterafvoer. Reinigingsmiddelen niet in wateren of de bodem laten afvloeien.



In enkele landen is het niet toegestaan om water uit openbare wateren te halen.

Instructies betreffende stoffen (REACH)

Actuele informatie over stoffen vindt u op: www.kaercher.de/REACH

Reglementair gebruik

Gebruik de hogedrukreiniger uitsluitend voor de privé-huishouding.

De hogedrukreiniger is bestemd voor het reinigen van bijvoorbeeld machines, voertuigen, bouwwerken, gereedschap, gevels, terrassen, tuinstoestellen met hogedrukwaterstralen.

Toebehoren en reserveonderdelen

Gebruik alleen origineel toebehoren en originele reserveonderdelen. Deze garanderen een veilige en storingsvrije werking van het apparaat.

Informatie over toebehoren en reserveonderdelen vindt u onder www.kaercher.com.

Leveringsomvang

De leveringsomvang van het apparaat is op de verpakking afgebeeld. Controleer de inhoud bij het uitpakken op volledigheid. Bij ontbrekend toebehoren of bij transportschade neemt u contact op met uw distributeur.

Beschrijving apparaat

Afbeeldingen, zie pagina met grafieken

Afbeelding A

Afbeelding B

- ① Transportwiel
- ② Wateraansluiting
- ③ Reinigingsmiddel zuigslang
- ④ Stroomleiding met netstekker
- ⑤ Opbergvak voor stroomleiding
- ⑥ Slangtrommel
- ⑦ Houder voor hogedrukslang
- ⑧ Straalbuis vuilrees voor hardnekkige verontreinigingen
- ⑨ Straalbuis Vario Power voor gebruikelijke reinigingstaken de werkdruk kan traploos worden verhoogd van SOFT tot HARD. Om de werkdruk te wijzigen, de hendel van het handspuitpistool loslaten en de straalbuis in de gewenste stand draaien. Als de straalbuis helemaal in de richting van SOFT is gedraaid, kan reinigingsmiddel worden bijgevuld.
- ⑩ Hogedrukpistool
- ⑪ Toets om de hogedrukslang van het hogedrukpistool te scheiden
- ⑫ Hendel hogedrukpistool
- ⑬ Vergrendeling hogedrukpistool
- ⑭ Hogedrukslang

- ⑮ Apparaatschakelaar "0/OFF" / "I/ON"
- ⑯ Opbergvak voor straalbuizen
- ⑰ Opbergvak voor hogedrukslang/stroomleiding
- ⑱ Transportgreep
- ⑲ Opbergvak voor hogedrukpistool
- ⑳ Snelkoppeling voor hogedrukaansluiting
- ㉑ Typeplaatje
- ㉒ Koppeling voor de wateraansluiting
- ㉓ **Tuinslang (vezelversterkt, diameter minimaal 1/2 inch (13 mm), lengte minimaal 7,5 m, met gangbare snelkoppeling)
- ㉔ **KÄRCHER zuigslang voor watertoevoer uit open reservoirs (bestelnr. 2.643-100)
- ㉕ Schroeven
- ㉖ Clip voor hogedrukslang

** tevens vereist

Veiligheidsinrichtingen

⚠ VOORZICHTIG
Ontbrekende of gewijzigde veiligheidsinrichtingen!
Veiligheidsinrichtingen zijn er voor uw veiligheid. Veiligheidsinrichtingen mogen niet worden omzeild, verwijderd of buiten werking worden gesteld.

Apparaatschakelaar

De apparaatschakelaar verhindert dat het apparaat per ongeluk in werking wordt gesteld.

Vergrendeling hogedrukpistool

De vergrendeling blokkeert de hendel van het hogedrukpistool en voorkomt dat het apparaat onbedoeld wordt gestart.

Automatische stopfunctie

Als de hendel op het hogedrukpistool wordt losgelaten, schakelt de drukschakelaar de pomp uit en stopt de hogedrukstraal. Als de hendel wordt indrukt, wordt de pomp weer ingeschakeld.

Schakelaar voor motorbescherming

Bij een te hoge stroomopname wordt het apparaat uitgeschakeld door de schakelaar voor motorbescherming.

Symbolen op het apparaat



De hogedrukstraal niet op personen, dieren, actieve elektrische uitrusting of het apparaat zelf richten.

Het apparaat tegen vorst beschermen.



Het apparaat mag niet direct op het openbare drinkwaternet worden aangesloten.

Montage

Afbeeldingen, zie pagina met grafieken.

Vóór de inbedrijfstelling de los meegeleverde onderdelen op het apparaat monteren.

De meegeleverde schroeven en de bijbehorende schroevendraaier klaarleggen.

Transportgreep monteren

1. De transportgreep aanbrengen.
2. De transportgreep met 3 schroeven bevestigen.

Afbeelding C

Opbergvak voor hogedrukslang/stroomleiding monteren

1. Het opbergvak voor de hogedrukslang/stroomleiding in de opname in het midden van de transportgreep steken.
Het opbergvak klikt vast.

Afbeelding D

Opbergvak voor straalbuizen monteren

1. Het opbergvak voor de straalbuizen in de opname op het apparaat schuiven.
2. Het opbergvak in de eindpositie vasthouden en met een schroef vastzetten.

Afbeelding E

Opbergvak voor hogedrukpistool monteren

1. Het opbergvak voor het hogedrukpistool in de opname op het apparaat schuiven.
2. Het opbergvak in de eindpositie vasthouden en met een schroef vastzetten.

Afbeelding F

Opbergvak voor stroomleiding monteren

Apparaten zonder slangtrommel

1. Het opbergvak voor de stroomleiding van buitenaf in de opname op de transportgreep schuiven.
2. Het opbergvak in de eindpositie vasthouden en met een schroef vastzetten.

Afbeelding G

Hogedrukslangtrommel monteren

Apparaten met slangtrommel

1. De houder voor de slangtrommel aanbrengen.
2. De houder met 2 schroeven bevestigen.
3. De slangtrommel aanbrengen.
De slangtrommel klikt vast.

Afbeelding H

Afbeelding I

Koppeling voor de wateraansluiting monteren

1. De koppeling voor de wateraansluiting op de wateraansluiting van het apparaat schroeven.

Afbeelding J

Inbedrijfstelling

1. Het apparaat op een vlakke ondergrond zetten.
2. De hogedrukslang afwikkelen en eventuele lussen en verdraaiingen losmaken.

Instructie

Apparaten met slangtrommel: Tijdens gebruik moet de hogedrukslang volledig worden afgewikkeld uit de slangtrommel.

3. De hogedrukslang in het hogedrukpistool steken tot deze hoorbaar vastklikt.

Afbeelding K

Instructie

Op de juiste positionering van de nippel letten.

4. De hogedrukslang in de snelkoppeling steken tot deze hoorbaar vastklikt.

Afbeelding L

5. Controleren of de verbinding goed vastzit door aan de hogedrukslang te trekken.
6. De netstekker in een stopcontact steken.

Watertoevoer

Aansluitwaarden, zie typeplaatje of hoofdstuk *Technische gegevens*.

Voorschriften van het waterbedrijf in acht nemen.

LET OP

Schade door verontreinigd water

Verontreinigingen in het water kunnen beschadigingen aan de pomp en het toebehoren veroorzaken. Ter bescherming adviseert KÄRCHER het KÄRCHER-waterfilter (bijzondere toebehoren, bestelnummer 4.730-059) te gebruiken.

Aansluiting op de waterleiding

LET OP

Slangkoppeling met aquastop op de wateraansluiting van het apparaat

Beschadiging van de pomp

Gebruik nooit een slangkoppeling met aquastop op de wateraansluiting van het apparaat.

U kunt een aquastop-koppeling op de waterkraan gebruiken.

1. De tuinslang op de koppeling voor de wateraansluiting plaatsen.
2. De tuinslang op de waterleiding aansluiten.

Afbeelding M

3. De waterkraan volledig opendraaien.

Water uit open reservoirs aanzuigen

Deze hogedrukreiniger is in combinatie met de KÄRCHER-zuigslang met terugslagklep (bijzondere toebehoren, bestelnr. 2.643-100) geschikt voor het aanzuigen van oppervlaktewater, bijvoorbeeld uit regentonnen of vijvers (maximale aanzuighoogte, zie hoofdstuk *Technische gegevens*).

Bij de zuigwerking is de koppeling voor de wateraansluiting niet nodig.

1. De zuigslang met water vullen.
2. De zuigslang op de wateraansluiting van het apparaat schroeven en in een waterbron (bijvoorbeeld een regenton) hangen.

Apparaat ontluichten

1. Het apparaat inschakelen "I/ON".
2. De hendel van het hogedrukpistool ontgrendelen.
3. De hendel van het hogedrukpistool indrukken. Het apparaat wordt ingeschakeld.
4. Het apparaat maximaal 2 minuten laten draaien tot het water zonder bellen uit het hogedrukpistool komt.
5. De hendel van het hogedrukpistool loslaten.
6. De hendel van het hogedrukpistool vergrendelen.

Werking

LET OP

Droogloop van de pomp

Beschadiging van het apparaat

Als het apparaat binnen 2 minuten geen druk opbouwt, schakelt u het apparaat uit en gaat u te werk volgens de instructies in het hoofdstuk *Hulp bij storingen*.

Werking met hoge druk

LET OP

Beschadiging van gelakte of gevoelige oppervlakken

Oppervlakken raken beschadigd bij een te kleine straalafstand of door de keuze van een ongeschikte straalbuis.

Houd bij de reiniging van gelakte oppervlakken een straalafstand van minstens 30 cm aan.

Reinig autobanden, lak of gevoelige oppervlakken zoals hout niet met de vuilfrees.

1. Een straalbuis in het hogedrukpistool steken en vastzetten door 90° te draaien.

Afbeelding N

2. Het apparaat inschakelen ("I/ON").
3. De hendel van het hogedrukpistool ontgrendelen.
4. De hendel van het hogedrukpistool indrukken. Het apparaat wordt ingeschakeld.

Werking met reinigingsmiddel

⚠ GEVAAR

Niet in acht nemen van het veiligheidsgegevensblad

Ernstige gezondheidsschade door ondeskundig gebruik van het reinigingsmiddel.

Neem het veiligheidsgegevensblad van de fabrikant van het reinigingsmiddel in acht, met name de instructies over de persoonlijke veiligheidsuitrusting.

Instructie

KÄRCHER-reinigingsmiddelen garanderen een storingsvrij gebruik. Vraag om advies of bestel onze catalogus of de informatiebladen bij onze reinigingsmiddelen.

Instructie

Het reinigingsmiddel kan alleen bij lage druk worden bijgevuld.

1. De zuigslang voor reinigingsmiddelen in gewenste lengte uit de behuizing trekken.

Afbeelding O

2. De zuigslang voor reinigingsmiddelen in een reservoir met reinigingsmiddeloplossing hangen.
3. De straalbuis Vario Power gebruiken.
4. De straalbuis helemaal naar "SOFT" draaien. Tijdens de werking wordt de reinigingsmiddeloplossing aan de waterstraal toegevoegd.

Aanbevolen reinigingsmethode

1. Het reinigingsmiddel spaarzaam op het droge oppervlak sproeien en laten inwerken (niet laten opdrogen).
2. Het losgeweekte vuil met de hogedrukstraal wegspoelen.

Na gebruik met reinigingsmiddel

1. Het apparaat ca. 30 seconden lang met helder water spoelen.

Werking onderbreken

1. De hendel van het hogedrukpistool loslaten. Als de hendel wordt losgelaten, wordt het apparaat uitgeschakeld. De hoge druk in het systeem blijft behouden.
 2. De hendel van het hogedrukpistool vergrendelen.
- ### Afbeelding P
3. Bij werkonderbrekingen van meer dan 5 minuten het apparaat uitschakelen "0/OFF".

Werking beëindigen

⚠ VOORZICHTIG

Druk in het systeem

Letsel door water dat ongecontroleerd onder hoge druk uittreedt

Koppel de hogedrukslang alleen los van het hogedrukpistool of het apparaat als het systeem drukloos is.

1. De hendel van het hogedrukpistool loslaten.
2. De waterkraan sluiten.
3. De hendel van het hogedrukpistool 30 seconden lang indrukken. De resterende druk in het systeem wordt vermindert.

4. De hendel van het hogedrukpistool loslaten.
5. De hendel van het hogedrukpistool vergrendelen.
6. Het apparaat loskoppelen van de watertoevoer.
7. Het apparaat uitschakelen "0/OFF".
8. De netstekker uit het stopcontact trekken.

Vervoer

⚠ VOORZICHTIG

Niet in acht nemen van het gewicht

Gevaar voor letsel en beschadiging

Houd bij het vervoer rekening met het gewicht van het apparaat.

Apparaat trekken

1. Het apparaat aan de transportgreep trekken.

Apparaat in voertuig vervoeren

1. Het apparaat borgen tegen wegglijden en kantelen.

Opslag

⚠ VOORZICHTIG

Gevaar voor letsel en beschadiging!

Het apparaat kan kantelen op hellende oppervlakken.

Houd bij de opslag rekening met het gewicht van het apparaat.

Apparaat opbergen

1. Het apparaat op een vlakke ondergrond neerzetten.
2. De straalbuis loskoppelen van het hogedrukpistool.
3. De ontkoppeloets op het hogedrukpistool indrukken en de hogedrukslang van het hogedrukpistool loskoppelen.
4. De behuizing van de snelkoppeling voor de hogedrukslang in de richting van de pijl indrukken en de hogedrukslang eruit trekken.
5. De hogedrukslang opbergen.

Apparaten zonder slangtrommel

De hogedrukslang op het apparaat opbergen.

Apparaten met slangtrommel

- a Een uiteinde van de hogedrukslang in de opening aan de voorkant van de slangtrommel steken.
- b Aan de krukhendel draaien om de hogedrukslang op te wikkelen.
- c De hogedrukslang met de andere hand begeleiden.

Afbeelding Q

- d De opgewikkelde hogedrukslang met de clip voor hogedrukslang op de slangtrommel bevestigen.

Afbeelding R

6. De stroomleiding op het apparaat opbergen.
 7. Beide straalbuizen en het hogedrukpistool opbergen in de daarvoor bestemde opbergvakken.
- Vóór langere opslag de aanvullende instructies in acht nemen, zie hoofdstuk *Onderhoud*.

Vorstbescherming

LET OP

Vorstgevaar

Apparaten die niet volledig leeg zijn, kunnen beschadigd raken door vorst.

Maak het apparaat en het toebehoren volledig leeg. Bescherm het apparaat tegen vorst.

Aan de volgende voorwaarden moet zijn voldaan:

- Het apparaat is losgekoppeld van de watertoevoer.
 - De hogedrukslang is verwijderd.
1. Het apparaat inschakelen "I/ON".
 2. Maximaal 1 minuut wachten tot er geen water meer uit de hogedrukaansluiting komt.
 3. Het apparaat uitschakelen.

4. Het apparaat met het complete toebehoren in een vorstveilige ruimte opbergen.

Onderhoud

⚠ GEVAAR

Gevaar voor elektrische schokken

Letsel door aanraken van stroomvoerende onderdelen

Schakel het apparaat uit.

Trek de netstekker eruit.

Het apparaat is onderhoudsvrij, d.w.z. dat u geen regelmatige onderhoudswerkzaamheden hoeft uit te voeren.

Zeef in de wateraansluiting reinigen

LET OP

Beschadigde zeef in de wateraansluiting

Beschadiging van het apparaat door verontreinigd water

Voordat u de zeef in de wateraansluiting plaatst, moet deze worden gecontroleerd op beschadigingen.

Indien nodig, de zeef in de wateraansluiting reinigen.

1. De koppeling van de wateraansluiting verwijderen.
2. De zeef eruit trekken.
3. De zeef onder stromend water reinigen.

Afbeelding S

4. De zeef in de wateraansluiting plaatsen.

Reinigingsmiddelfilter reinigen

Reinig het reinigingsmiddelfilter voordat het voor lange tijd wordt opgeslagen.

1. Het filter van de zuigslang voor het reinigingsmiddel eraf trekken.
2. Het filter onder stromend water reinigen.

Afbeelding T

Hulp bij storingen

Storingen hebben vaak oorzaken die eenvoudig met behulp van het volgende overzicht kunnen worden verholpen. Neem bij twijfel of storingen die hier niet worden vermeld contact op met de erkende klantenservice.

⚠ GEVAAR

Gevaar voor elektrische schokken

Letsel door aanraken van stroomvoerende onderdelen

Schakel het apparaat uit.

Trek de netstekker eruit.

Apparaat draait niet

1. De hendel van het hogedrukpistool indrukken. Het apparaat wordt ingeschakeld.
2. Controleren of de aangegeven spanning op het typeplaatje overeenkomt met de spanning van de stroombron.
3. De stroomleiding op beschadiging controleren.
4. Als de motor is overbelast en de schakelaar voor motorbescherming is geactiveerd:
 - a Het apparaat uitschakelen "0/OFF".
 - b Het apparaat 1 uur laten afkoelen.
 - c Het apparaat inschakelen "I/ON" en weer in bedrijf stellen.

Als de storing meermaals optreedt, het apparaat door de klantenservice laten controleren.

Apparaat start niet op, motor bromt

Spanningsdaling wegens zwak stroomnet of door gebruik van een verlengsnoer

1. Bij het inschakelen eerst de hendel van het hogedrukpistool indrukken, dan het apparaat inschakelen "I/ON".

Het apparaat bereikt niet de vereiste druk

De watertoevoer is te laag.

1. De waterkraan volledig opendraaien.

2. Controleren of het volume van de watertoevoer voldoende is.
3. De instelling op de straalbuis controleren.
4. Ervoor zorgen dat de maximale aanzuighoogte niet wordt overschreden.

De zeef in de wateraansluiting is verontreinigd.

1. De zeef in de wateraansluiting met een platte tang eruit trekken.
2. De zeef onder stromend water reinigen.

Afbeelding S

Er zit lucht in het apparaat.

1. Ontlucht het apparaat:
 - a Het apparaat zonder aangesloten straalbuis maximaal 2 minuten inschakelen.
 - b Het hogedrukpistool indrukken en wachten tot het water zonder bellen uit het hogedrukpistool komt.
 - c De straalbuis aansluiten.

Sterke drukschommelingen

1. De hogedruksproeier reinigen:
 - a Verontreinigingen uit het sproeiergat met een naald verwijderen.
 - b De hogedruksproeier van voren met water spoelen.
2. De watertoevoerhoeveelheid controleren.

Apparaat ondicht

1. Geringe lekkage van het apparaat ligt aan de constructie en is normaal. Neem contact op met de verantwoordelijke klantenservice wanneer het apparaat sterke lekkage vertoont.

Reinigingsmiddel wordt niet aangezogen

1. De straalbuis Vario Power gebruiken en helemaal in de richting "SOFT" draaien.
2. Het filter aan de zuigslang voor reinigingsmiddel reinigen.
3. De zuigslang voor reinigingsmiddel op knikplaatsen controleren.

Garantie

In elk land gelden de garantievoorwaarden die door onze verantwoordelijke verkoopmaatschappij zijn uitgegeven. Mogelijke storingen aan uw apparaat verhelpen we binnen de garantieperiode gratis, voor zover een materiaal- of fabricagefout de oorzaak is. Als u gebruik wilt maken van de garantie, neemt u met uw aankoopbon contact op met uw distributeur of de dichtstbijzijnde geautoriseerde klantenservice. (adres zie achterzijde)

Technische gegevens

	K 5	WCM	WCM Premium
Elektrische aansluiting			
Spanning	V	230	230
Fase	~	1	1
Frequentie	Hz	50	50
Aansluitvermogen	kW	2,1	2,1
Beschermingsgraad		IPX5	IPX5
Beschermingsklasse		I	I
Netbeveiliging (traag)	A	10	10
Wateraansluiting			
Toevoerdruk (max.)	MPa	1,2	1,2

	K 5	WCM	WCM Premium
Gegevens capaciteit apparaat			
Toevoertemperatuur (max.)	°C	40	40
Toevoerdebiet (min.)	l/min	10	10
Aanzuighoogte (max.)	m	0,5	0,5
Bedrijfsdruk			
Bedrijfsdruk	MPa	12,5	12,5
Max. toegestane druk	MPa	14,5	14,5
Opbrengst, water			
Opbrengst, water	l/min	7,5	7,5
Opbrengst maximaal	l/min	8,3	8,3
Opbrengst, reinigingsmiddel	l/min	0,3	0,3
Reactiekracht van het hogedrukpistool			
Reactiekracht van het hogedrukpistool	N	20	20
Afmetingen en gewichten			
Typisch bedrijfsgewicht	kg	13,9	14,4
Lengte	mm	329	389
Breedte	mm	369	369
Hoogte	mm	901	901
Berekende waarden conform EN 60335-2-79			
Hand-arm-vibratiewaarde	m/s ²	2,1	2,1
Onzekerheid K	m/s ²	0,7	0,7
Geluidsdrukniveau L _{pA}	dB(A)	70	70
Onzekerheid K _{pA}	dB(A)	3	3
Geluidsvermogensniveau L _{WA} + onzekerheid K _{WA}	dB(A)	86	86

Uitzondering volgens verordening (EU) 2019/1781 bijlage I punt 2 (12): j)

Technische wijzigingen voorbehouden.

EU-conformiteitsverklaring

Hiermee verklaren wij dat de hierna vermelde machine op basis van het ontwerp en type en in de door ons op de markt gebrachte uitvoering voldoet aan de relevante veiligheids- en gezondheidsvereisten van de EU-richtlijnen. Bij een niet door ons goedgekeurde wijziging van de machine verliest deze verklaring zijn geldigheid.

Product: Hogedrukreiniger

Type: 1.324-xxx

Relevante EU-richtlijnen

2006/42/EG (+2009/127/EG)

2014/30/EU

2011/65/EU

2000/14/EG

2009/125/EG

Toegepaste bepaling(en)

(EU) 2019/1781

Toegepaste geharmoniseerde normen

EN 60335-1

EN 60335-2-79

EN 62233: 2008

EN 55014-1: 2017 + A11: 2020

EN 55014-2: 2015

EN 61000-3-2: 2014

EN 61000-3-3: 2013

EN IEC 63000: 2018

Toegepaste conformiteitswaarderingsprocedure

2000/14/EG: Bijlage V

Geluidsvermogensniveau dB(A)

Gemeten: 84

Gegarandeerd: 86

De ondergetekenden handelen in opdracht en met volmacht van de directie.



H. Jenner

Chairman of the Board of Management



S. Reiser

Manager Regulatory Affairs & Certification

Gevolmachtigde voor de documentatie:

S. Reiser

Alfred Kärcher SE & Co. KG

Alfred-Kärcher-Str. 28 - 40

71364 Winnenden (Germany)

Tel.: +49 7195 14-0

Fax: +49 7195 14-2212

Winnenden, 2022/09/01

Índice de contenidos

Avisos generales	32
Protección del medioambiente	32
Uso previsto	32
Accesorios y recambios	32
Volumen de suministro	32
Descripción del equipo	32
Dispositivos de seguridad	33
Símbolos en el equipo	33
Montaje	33
Puesta en funcionamiento	33
Funcionamiento	34
Transporte	35
Almacenamiento	35
Conservación y mantenimiento	35
Ayuda en caso de avería	35
Garantía	36
Datos técnicos	36
Declaración de conformidad UE	37

Avisos generales



Antes de poner en marcha por primera vez el equipo, lea este manual de instrucciones y las instrucciones de seguridad adjuntas. Actúe conforme a estos documentos.

Conservar estos dos manuales para su uso posterior o para propietarios ulteriores.

Protección del medioambiente



Los materiales de embalaje son reciclables. Eliminar los embalajes de forma respetuosa con el medio ambiente.



Los equipos eléctricos y electrónicos contienen materiales reciclables y, a menudo, componentes, como baterías, acumuladores o aceite, que suponen un peligro potencial para la salud de las personas o el medio ambiente en caso de manipularse o eliminarse de forma inadecuada. Sin embargo, dichos componentes son necesarios para un funcionamiento adecuado del equipo. Los equipos identificados con este símbolo no pueden eliminarse con la basura doméstica.

Los trabajos de limpieza que generan agua sucia con un alto contenido en aceite, p. ej., los lavados de motores o la limpieza de bajos, deben realizarse úni-

camente en estaciones de lavado con un separador de aceite.



Los trabajos con detergentes deben realizarse únicamente sobre superficies de trabajo a prueba de filtraciones y conectadas a la canalización de agua sucia. No permitir que los detergentes penetren en masas de agua o en la tierra.



La extracción de agua de dominio público no está permitida en determinados países.

Avisos sobre sustancias contenidas (REACH)

Encontrará información actualizada sobre las sustancias contenidas en: www.kaercher.de/REACH

Uso previsto

Utilice la limpiadora de alta presión únicamente en el ámbito doméstico.

La limpiadora de alta presión está diseñada para la limpieza de máquinas, vehículos, edificios, herramientas, fachadas, terrazas, equipos para el jardín, etc. con un chorro de agua de alta presión.

Accesorios y recambios

Utilice únicamente accesorios y recambios originales, estos garantizan un servicio seguro y fiable del equipo. Encontrará información sobre los accesorios y recambios en www.kaercher.com.

Volumen de suministro

El volumen de suministro del equipo se muestra en el embalaje. Compruebe la integridad del volumen de suministro durante el desembalaje. Póngase en contacto con su distribuidor si faltan accesorios o en caso de daños de transporte.

Descripción del equipo

Véanse las figuras en la página de gráficos

Figura A

Figura B

- 1 Rueda de transporte
- 2 Conexión de agua con tamiz integrado
- 3 Manguera de aspiración de detergente
- 4 Cable de conexión de red con conector de red
- 5 Almacenaje para el cable de conexión de red
- 6 Enrollador de mangueras
- 7 Soporte para manguera de alta presión
- 8 Tubo pulverizador con boquilla turbo para contaminación incrustada
- 9 Tubo pulverizador Vario Power para tareas de limpieza habituales
La presión de trabajo aumenta de forma continua de «SOFT» a «HARD». Para reajustar la presión de trabajo, soltar la palanca de la pistola pulverizadora y girar el tubo pulverizador hacia la posición deseada. Se puede dosificar el detergente girando el tubo pulverizador hasta el tope en dirección «SOFT».
- 10 Tecla de alta presión
- 11 Pistola para separar la manguera de alta presión de la pistola de alta presión
- 12 Palanca de pistola de alta presión
- 13 Cierre de la pistola de alta presión
- 14 Manguera de alta presión
- 15 Interruptor del equipo «0/OFF»/«I/ON»
- 16 Almacenaje para tubos pulverizadores

- 17 Almacenaje para manguera de alta presión/cable de conexión de red
- 18 Asa de transporte
- 19 Almacenaje para pistolas de alta presión
- 20 Acoplamiento de acción rápida para la conexión de alta presión
- 21 Placa de características
- 22 Acoplamiento de la conexión de agua
- 23 **Manguera de riego (reforzada con tela, diámetro de al menos 1/2 pulgadas (13 mm), longitud de al menos 7,5 m, con acoplamiento de acción rápida convencional)
- 24 **Manguera de aspiración KÄRCHER para alimentación de agua de recipientes abiertos (n.º de referencia 2.643-100)
- 25 Tornillos
- 26 Clip para manguera de alta presión

** se necesita de manera adicional

Dispositivos de seguridad

⚠ PRECAUCIÓN

Dispositivo de seguridad faltantes o modificados
Los dispositivos de seguridad velan por su seguridad. No anule, retire o deje sin efecto ningún dispositivo de seguridad.

Interruptor del equipo

El interruptor del equipo impide el funcionamiento involuntario del equipo.

Cierre de la pistola de alta presión

El cierre bloquea la palanca de la pistola de alta presión y evita el arranque involuntario del equipo.

Función de parada automática

Cuando se suelta la palanca de la pistola de alta presión, el interruptor de presión desconecta la bomba y se para el chorro de alta presión. Al presionar la palanca, vuelve a conectarse la bomba.

Guardamotor

En caso de un elevado consumo de corriente, el guardamotor desconecta el equipo.

Símbolos en el equipo



No dirigir el chorro de alta presión hacia personas, animales o equipamiento eléctrico activo ni apuntar con él al propio equipo. Proteger el equipo de las heladas.



El equipo no debe conectarse directamente a la red pública de agua potable.

Montaje

Véanse las figuras en la página de gráficos.

Antes de la puesta en funcionamiento, montar en el equipo las piezas que se suministran sueltas.

Preparar los tornillos suministrados y el atomizador adecuado.

Montaje del asa de transporte

1. Colocar el asa de transporte.
2. Asegurar el asa de transporte con 3 tornillos.

Figura C

Montaje del almacenaje de la manguera de alta presión/cable de conexión de red

1. Introducir el almacenaje para la manguera de alta presión/cable de conexión de red en el alojamiento situado en el centro del asa de transporte. El almacenaje se encaja.

Figura D

Montaje del almacenaje para los tubos pulverizadores

1. Deslizar el almacenaje para los tubos pulverizadores en el alojamiento del equipo.
2. Mantener el almacenaje en la posición final y asegurarlo con un tornillo.

Figura E

Montaje del almacenaje para la pistola de alta presión

1. Deslizar el almacenaje para la pistola de alta presión en el alojamiento del equipo.
2. Mantener el almacenaje en la posición final y asegurarlo con un tornillo.

Figura F

Montaje del almacenaje para el cable de conexión de red

Equipo sin enrollador de mangueras

1. Deslizar desde el exterior el almacenaje para el cable de conexión de red en el alojamiento del asa de transporte.
2. Mantener el almacenaje en la posición final y asegurarlo con un tornillo.

Figura G

Montaje del enrollador de mangueras de alta presión

Equipo con enrollador de mangueras

1. Insertar el soporte para el enrollador de mangueras.
2. Asegurar el soporte con 2 tornillos.

Figura H

3. Insertar el enrollador de mangueras. El enrollador de mangueras se encaja.

Figura I

Montaje del acoplamiento de la conexión de agua

1. Enrosque el acoplamiento de la conexión de agua en dicha conexión del equipo.

Figura J

Puesta en funcionamiento

1. Colocar el equipo sobre una superficie plana.
2. Desenrollar la manguera de alta presión por completo y deshacer los posibles bucles y torceduras.

Nota

Equipo con enrollador de mangueras: Durante el funcionamiento, la manguera de alta presión debe estar completamente desenrollada del enrollador de mangueras.

3. Conectar la manguera de alta presión en la pistola de alta presión hasta que encaje de manera audible.

Figura K

Nota

Preste atención a que el inyector esté correctamente alineado.

4. Conectar la manguera de alta presión en el acoplamiento de acción rápida hasta que encaje de forma audible.

Figura L

- Tirar de la manguera de alta presión para comprobar que la conexión es segura.
- Conectar el conector de red a un enchufe.

Alimentación de agua

Para consultar los valores de conexión, véase la placa de características o el apartado *Datos técnicos*. Respete las normas de la empresa de suministro de agua.

CUIDADO

Daños por agua sucia

La suciedad en el agua puede dañar la bomba y los accesorios.

Para protegerlos, KÄRCHER recomienda usar su filtro de agua (accesorio especial, referencia de pedido 4.730-059).

Conexión al conducto de agua

CUIDADO

Acoplamiento de mangueras con Aquastop en la conexión de agua del equipo

Daños en la bomba

Nunca use un acoplamiento de mangueras con Aquastop en la conexión de agua del equipo.

Puede usar un acoplamiento Aquastop en el grifo de agua.

- Insertar la manguera de riego en el acoplamiento de la conexión de agua.
- Conectar la manguera de riego al conducto de agua.

Figura M

- Abrir el grifo de agua por completo.

Aspiración de agua de recipientes abiertos

Esta limpiadora de alta presión equipada con la manguera de aspiración de KÄRCHER con válvula de retención (accesorio especial, referencia de pedido 2.643-100), está diseñada para aspirar agua de superficie, p. ej., de bidones de recogida de agua de lluvia o estanques (vea la altura de aspiración máxima en el capítulo *Datos técnicos*).

Durante el servicio de aspiración, no se requiere el acoplamiento de la conexión de agua.

- Llene la manguera de aspiración de agua.
- Enrosque la manguera de aspiración en la conexión de agua del equipo y cuélguela en una fuente de agua (por ejemplo, un bidón de recogida de agua de lluvia).

Purga del equipo

- Conectar el equipo con «I/ON».
- Desbloquear la palanca de la pistola de alta presión.
- Presionar la palanca de la pistola de alta presión. El equipo se conecta.
- Dejar el equipo en marcha durante un máximo de 2 minutos hasta que el agua salga sin burbujas de la pistola de alta presión.
- Soltar la palanca de la pistola de alta presión.
- Bloquear la palanca de la pistola de alta presión.

Funcionamiento

CUIDADO

Marcha en vacío de la bomba

Daños en el equipo

Si el equipo no genera ninguna presión en un intervalo de 2 minutos, desconéctelo y proceda conforme a las instrucciones del apartado *Ayuda en caso de avería*.

Funcionamiento con alta presión

CUIDADO

Daños en superficies pintadas o delicadas

Las superficies resultan dañadas si no se mantiene la suficiente distancia con la boquilla de pulverizado o si se selecciona un tubo pulverizador inadecuado.

Mantenga una distancia con la boquilla de pulverizado de al menos 30 cm al limpiar superficies pintadas.

No utilice la boquilla turbo para limpiar llantas de vehículos, pinturas ni superficies delicadas, como la madera.

- Insertar un tubo pulverizador en la pistola de alta presión y fijarlo girándolo 90°.

Figura N

- Conectar el equipo («I/ON»).
- Desbloquear la palanca de la pistola de alta presión.
- Presionar la palanca de la pistola de alta presión. El equipo se conecta.

Funcionamiento con detergente

⚠ PELIGRO

Inobservancia de la hoja de datos de seguridad

Problemas de salud graves por un uso inadecuado del detergente.

Observe la hoja de datos de seguridad del fabricante de detergentes, especialmente las indicaciones sobre equipos de protección personal.

Nota

Los detergentes KÄRCHER garantizan un funcionamiento sin averías. Solicite el asesoramiento oportuno o pida nuestro catálogo o nuestra hoja informativa sobre detergentes.

Nota

El detergente solo se puede añadir al utilizar baja presión.

- Extraer la manguera de aspiración de detergente de la carcasa hasta alcanzar la longitud deseada.

Figura O

- Colgar la manguera de aspiración de detergente en un recipiente con solución de detergente.
- Usar el tubo pulverizador Vario Power.
- Girar el tubo pulverizador en dirección «SOFT» hasta llegar al tope.

Durante el funcionamiento, se añade la solución de detergente al chorro de agua.

Métodos de limpieza recomendados

- Pulverizar poco detergente sobre la superficie seca y dejar que actúe (no secar).
- Lavar la suciedad desprendida con el chorro de alta presión.

Tras el funcionamiento con detergente

- Enjuague el equipo con agua limpia durante unos 30 segundos.

Interrupción del funcionamiento

- Soltar la palanca de la pistola de alta presión. Al soltar la palanca, el equipo se desconecta. Se mantiene la alta presión en el sistema.
- Bloquear la palanca de la pistola de alta presión.

Figura P

- Desconectar el equipo con «0/OFF» durante las pausas de trabajo de más de 5 minutos.

Finalización del funcionamiento

⚠ PRECAUCIÓN

Presión en el sistema

Lesiones por la salida incontrolada de agua a alta presión

Desconecte la manguera de alta presión de la pistola de alta presión o del equipo únicamente cuando no haya ninguna presión en el sistema.

1. Suelte la palanca de la pistola de alta presión.
2. Cierre el grifo de agua.
3. Presione la palanca de la pistola de alta presión durante 30 segundos.
Se elimina toda la presión que queda en el sistema.
4. Suelte la palanca de la pistola de alta presión.
5. Bloquee la palanca de la pistola de alta presión.
6. Desconecte el equipo de la alimentación de agua.
7. Desconecte el equipo con «0/OFF».
8. Desconectar el conector de red del enchufe.

Transporte

⚠ PRECAUCIÓN

Inobservancia del peso

Peligro de lesiones y daños

Tenga en cuenta el peso del equipo durante el transporte.

Arrastre del equipo

1. Arrastrar el equipo utilizando el asa de transporte.

Transporte del equipo en vehículo

1. Asegurar el equipo para evitar que se desplace o vuelque.

Almacenamiento

⚠ PRECAUCIÓN

Peligro de daños y lesiones

El equipo puede volcar en superficies inclinadas.

Tenga en cuenta el peso del equipo para su almacenamiento.

Almacenaje del equipo

1. Depositar el equipo sobre una superficie plana.
2. Desconectar el tubo pulverizador de la pistola de alta presión.
3. Pulsar la tecla de separación de la pistola de alta presión y separar la manguera de alta presión de la pistola de alta presión.
4. Presionar la carcasa del acoplamiento de acción rápida de la manguera de alta presión en la dirección de la flecha y extraer la manguera de alta presión.
5. Almacenar la manguera de alta presión.

Equipo sin enrollador de mangueras

Almacenar la manguera de alta presión en el equipo.

Equipo con enrollador de mangueras

- a Introducir un extremo de la manguera de alta presión en la abertura situada en la parte delantera del enrollador de mangueras.
- b Girar la manivela para enrollar la manguera de alta presión.
- c Guiar la manguera de alta presión con la otra mano.

Figura Q

- d Fijar la manguera de alta presión enrollada al enrollador de mangueras usando el clip para manguera de alta presión.

Figura R

6. Almacenar el cable de conexión de red en el equipo.

7. Almacenar los dos tubos pulverizadores y la pistola de alta presión en los almacenajes correspondientes.

Tener en cuenta las instrucciones adicionales si se va a almacenar el equipo durante un período de tiempo prolongado; véase el capítulo *Conservación y mantenimiento*.

Protección contra las heladas

CUIDADO

Riesgo de helada

Los aparatos que no estén totalmente vacíos pueden destruirse con las heladas.

Vacíe el aparato y los accesorios por completo.

Proteja el aparato de las heladas.

Debe cumplirse lo siguiente:

- El equipo está desconectado de la alimentación de agua.
 - Se ha retirado la manguera de alta presión.
1. Conectar el equipo con «I/ON».
 2. Esperar 1 minuto como máximo hasta que ya no salga agua de la conexión de alta presión.
 3. Desconectar el equipo.
 4. Almacenar el equipo con todos los accesorios en una sala protegida de heladas.

Conservación y mantenimiento

⚠ PELIGRO

Peligro de choques eléctricos

Lesiones al tocar piezas que conducen corriente

Desconecte el equipo.

Desconecte el conector de red.

El equipo no requiere mantenimiento, es decir, no es necesario llevar a cabo trabajos de mantenimiento de forma periódica.

Limpieza del tamiz de la conexión de agua

CUIDADO

Tamiz de la conexión de agua dañado

Daños en el equipo debido a agua sucia

Antes de colocarlo en la conexión de agua, compruebe si el tamiz presenta daños.

En caso necesario, limpiar el tamiz de la conexión de agua.

1. Retirar el acoplamiento de la conexión de agua.
2. Extraer el tamiz.
3. Limpiar el tamiz con agua corriente.

Figura S

4. Colocar el tamiz en la conexión de agua.

Limpieza del filtro de detergente

Limpiar el filtro de detergente si se va a almacenar durante un tiempo prolongado.

1. Retirar el filtro de la manguera de aspiración de detergente.
2. Limpiar el filtro con agua corriente.

Figura T

Ayuda en caso de avería

A menudo, las causas de las averías son simples y pueden solucionarse con ayuda del siguiente resumen. En caso de duda o averías no mencionadas aquí, póngase en contacto con el servicio de posventa.

⚠ PELIGRO

Peligro de choques eléctricos

Lesiones al tocar piezas que conducen corriente

Desconecte el equipo.

Desconecte el conector de red.

El equipo no funciona

1. Presionar la palanca de la pistola de alta presión. El equipo se conecta.
2. Comprobar si la tensión indicada en la placa de características coincide con la tensión de la fuente de corriente.
3. Comprobar si el cable de conexión de red presenta daños.
4. En caso de que el motor esté sobrecargado y el guardamotor esté activado:
 - a Desconectar el equipo con «0/OFF».
 - b Dejar enfriar el equipo 1 hora.
 - c Conectar el equipo con «I/ON» y volver a ponerlo en funcionamiento.

En caso de que se repita la avería, solicitar al servicio de postventa que revise el equipo.

El equipo no funciona, el motor emite un zumbido

Caída de tensión debido a una corriente eléctrica demasiado baja o a la utilización de un cable de prolongación

1. Para la conexión, presione primero la palanca de la pistola de alta presión y, a continuación, conecte el equipo con «I/ON».

El equipo no genera presión

La entrada de agua es insuficiente.

1. Abrir el grifo de agua por completo.
2. Comprobar que la entrada de agua cuenta con el volumen transportado suficiente.
3. Comprobar el ajuste del tubo pulverizador.
4. Comprobar que no se excede la altura de aspiración máxima.

El tamiz de la conexión de agua está sucio.

1. Extraer el tamiz de la conexión de agua con un alfiler de boca plana.
2. Limpiar el tamiz con agua corriente.

Figura S

Hay aire en el equipo.

1. Purgar el equipo:
 - a Conectar el equipo sin tubo pulverizador conectado durante un máximo de 2 minutos.
 - b Presionar la pistola de alta presión y esperar hasta que el agua salga sin burbujas de la conexión de alta presión.
 - c Conectar el tubo pulverizador.

Fuertes variaciones de presión

1. Limpie la boquilla de alta presión:
 - a Elimine la suciedad del taladro de boquilla con ayuda de una aguja.
 - b Enjuague la boquilla de alta presión con agua desde la parte frontal.
2. Compruebe el volumen de entrada de agua.

Equipo no estanco

1. Desde un punto de vista técnico, el equipo puede presentar una pequeña falta de estanqueidad. En caso de que la falta de estanqueidad sea más grave, informe al servicio de postventa.

No se aspira el detergente

1. Usar el tubo pulverizador Vario Power y girarlo en dirección «SOFT» hasta llegar al tope.
2. Limpiar el filtro de la manguera de aspiración de detergente.
3. Comprobar si la manguera de aspiración de detergente presenta puntos de flexión.

Garantía

En cada país se aplican las condiciones de garantía indicadas por nuestra compañía distribuidora autorizada. Subsananamos cualquier fallo en su equipo de forma gra-

tuita dentro del plazo de garantía siempre que la causa se deba a un fallo de fabricación o material. En caso de garantía, póngase en contacto con su distribuidor o con el servicio de postventa autorizado más próximo presentando la factura de compra. (Dirección en el reverso)

Datos técnicos

	K 5	WCM	WCM Premium
Conexión eléctrica			
Tensión	V	230	230
Fase	~	1	1
Frecuencia	Hz	50	50
Potencia conectada	kW	2,1	2,1
Tipo de protección		IPX5	IPX5
Clase de protección		I	I
Fusible de red (lento)	A	10	10
Conexión de agua			
Presión de entrada (máx.)	MPa	1,2	1,2
Temperatura de entrada (máx.)	°C	40	40
Volumen de entrada (mín.)	l/min	10	10
Altura de aspiración (máx.)	m	0,5	0,5
Datos de potencia del equipo			
Presión de servicio	MPa	12,5	12,5
Presión máx. admisible	MPa	14,5	14,5
Volumen transportado, agua	l/min	7,5	7,5
Volumen transportado máximo	l/min	8,3	8,3
Volumen transportado, detergente	l/min	0,3	0,3
Fuerza de retroceso de la pistola de alta presión	N	20	20
Peso y dimensiones			
Peso de servicio típico	kg	13,9	14,4
Longitud	mm	329	389
Anchura	mm	369	369
Altura	mm	901	901
Valores calculados conforme a EN 60335-2-79			
Nivel de vibraciones mano-brazo	m/s ²	2,1	2,1
Inseguridad K	m/s ²	0,7	0,7
Nivel de presión acústica L _{pA}	dB(A)	70	70
Inseguridad K _{pA}	dB(A)	3	3
Intensidad acústica L _{WA} + Inseguridad K _{WA}	dB(A)	86	86

Motivo de la excepción según el Reglamento (UE) 2019/1781, anexo I, sección 2 (12): j)

Reservado el derecho de realizar modificaciones técnicas.

Declaración de conformidad UE

Por la presente declaramos que la máquina designada a continuación cumple, en lo que respecta a su diseño y tipo constructivo así como a la versión puesta a la venta por nosotros, las normas básicas de seguridad y sobre la salud que figuran en las directivas comunitarias correspondientes. Si se producen modificaciones no acordadas en la máquina, esta declaración pierde su validez.

Producto: Limpiadora de alta presión

Tipo: 1.324-xxx

Directivas UE aplicables

2006/42/CE (+2009/127/CE)

2014/30/UE

2011/65/UE

2000/14/CE

2009/125/CE

Reglamento(s) aplicado(s)

(UE) 2019/1781

Normas armonizadas aplicadas

EN 60335-1

EN 60335-2-79

EN 62233: 2008

EN 55014-1: 2017 + A11: 2020

EN 55014-2: 2015

EN 61000-3-2: 2014

EN 61000-3-3: 2013

EN IEC 63000: 2018

Procedimiento de evaluación de la conformidad aplicado

2000/14/CE: Anexo V

Intensidad acústica dB(A)

Medida: 84

Garantizada: 86

Los abajo firmantes actúan en nombre y con la autorización de la junta directiva.



H. Jenner

Chairman of the Board of Management



S. Reiser

Manager Regulatory Affairs & Certification

Responsable de documentación:

S. Reiser

Alfred Kärcher SE & Co. KG

Alfred-Kärcher-Str. 28 - 40

71364 Winnenden (Germany)

Tel.: +49 7195 14-0

Fax: +49 7195 14-2212

Winnenden, 01/09/2022

Índice

Indicações gerais	37
Proteção do meio ambiente	37
Utilização adequada	37
Acessórios e peças sobressalentes	37
Volume do fornecimento	37
Descrição do aparelho	38
Unidades de segurança	38
Símbolos no aparelho	38
Montagem	38
Arranque	39
Operação	39
Transporte	40
Armazenamento	40

Conservação e manutenção	40
Ajuda em caso de avarias	41
Garantia	41
Dados técnicos	41
Declaração de conformidade UE	42

Indicações gerais



Antes da primeira utilização do aparelho leia o manual de instruções original e os avisos de segurança que o acompanham. Proceda em conformidade.

Conserve as duas folhas para referência ou utilização futura.

Proteção do meio ambiente



Os materiais de empacotamento são recicláveis. Elimine as embalagens de acordo com os regulamentos ambientais.



Os aparelhos elétricos e eletrônicos contêm materiais recicláveis de valor e, com frequência, componentes como baterias, acumuladores ou óleo que, em caso de manipulação ou recolha errada, podem representar um potencial perigo para a saúde humana e para o ambiente. Estes componentes são necessários para o bom funcionamento do aparelho. Os aparelhos que apresentem este símbolo não devem ser recolhidos no lixo doméstico.



Trabalhos de limpeza dos quais resulte água residual contendo óleo, como, p.ex., lavagem de motores ou carroçarias, apenas devem ser executados em locais que disponham de separador de óleo.



Trabalhos com produtos de limpeza apenas devem ser executados sobre superfícies de trabalho estanques, com ligação à canalização de esgoto própria. Não permitir que os produtos de limpeza penetrem nas massas de água ou no solo.



A recolha de água a partir de massas de água abertas não é permitida nalguns países.

Avisos relativos a ingredientes (REACH)

Pode encontrar informações actualizadas acerca dos ingredientes em: www.kaercher.de/REACH

Utilização adequada

Utilize a lavadora de alta pressão exclusivamente na habitação privada.

A lavadora de alta pressão destina-se à limpeza de máquinas, veículos, estruturas, ferramentas, fachadas, terraços, aparelhos de jardinagem, entre outros, com jacto de água de alta pressão.

Acessórios e peças sobressalentes

Ao utilizar apenas acessórios originais e peças sobressalentes originais, garante uma utilização segura e o bom funcionamento do aparelho.

Informações acerca de acessórios e peças sobressalentes disponíveis em www.kaercher.com.

Volume do fornecimento

O volume do fornecimento do aparelho está indicado na embalagem. Ao abrir a embalagem, confirme a integridade do conteúdo. Caso faltem acessórios ou em caso de danos de transporte informe o seu fornecedor.

Descrição do aparelho

Figuras, ver página de gráficos

Figura A

Figura B

- ① Roda de transporte
- ② Ligação de água com filtro incorporado
- ③ Mangueira de aspiração de produto de limpeza
- ④ Cabo de ligação à rede com ficha de rede
- ⑤ Armazenamento para cabo de ligação à rede
- ⑥ Enrolador de mangueira
- ⑦ Suporte para mangueira de alta pressão
- ⑧ Lança com bico fresador para sujidade persistente
- ⑨ Lança Vario Power para as tarefas de limpeza mais comuns

É possível aumentar a pressão de trabalho continuamente de SOFT até HARD. Para ajustar a pressão de trabalho, soltar a alavanca da pistola e rodar a lança para a posição desejada. Quando a lança estiver rodada até ao batente no sentido SOFT, pode ser adicionado produto de limpeza.

- ⑩ Pistola de alta pressão
- ⑪ Tecla para separar a mangueira de alta pressão da pistola de alta pressão
- ⑫ Gatilho da pistola de alta pressão
- ⑬ Bloqueio da pistola de alta pressão
- ⑭ Mangueira de alta pressão
- ⑮ Interruptor do aparelho "0/OFF"/"I/ON"
- ⑯ Armazenamento para lanças
- ⑰ Armazenamento para mangueira de alta pressão/cabo de ligação à rede
- ⑱ Pega de transporte
- ⑲ Armazenamento para pistola de alta pressão
- ⑳ Acoplamento rápido para ligação de alta pressão
- ㉑ Placa de características
- ㉒ Acoplamento para a ligação de água
- ㉓ ** Mangueira de jardim (reforçada com tecido, diâmetro de pelo menos 1/2 polegada (13 mm), comprimento de pelo menos 7,5 m, com acoplamento rápido comum)
- ㉔ ** Mangueira de aspiração KÄRCHER para a alimentação de água de depósitos abertos (n.º de encomenda 2.643-100)
- ㉕ Parafusos
- ㉖ Clipe para mangueira de alta pressão

** adicionalmente necessário

Unidades de segurança

⚠ CUIDADO

Unidades de segurança alteradas ou em falta!

As unidades de segurança servem para a sua protecção.

Não contornar, remover ou tornar ineficazes quaisquer unidades de segurança.

Interruptor do aparelho

O interruptor do aparelho evita o accionamento involuntário do mesmo.

Bloqueio da pistola de alta pressão

O bloqueio bloqueia a alavanca da pistola de alta pressão e impede o arranque inadvertido do aparelho.

Função de paragem automática

Ao soltar a alavanca da pistola de alta pressão, o interruptor de pressão desliga a bomba e interrompe o jacto de alta pressão. Se a alavanca for premeida, a bomba é novamente ligada.

Disjuntor de segurança do motor

Em caso de corrente de consumo demasiado elevada, o disjuntor de segurança do motor desliga o aparelho.

Símbolos no aparelho



Não direccionar o jacto de alta pressão para pessoas, animais, equipamento eléctrico activo ou para o próprio aparelho. Proteger o aparelho da geada.



O aparelho não pode ser ligado directamente à rede de água potável pública.

Montagem

Figuras, ver página de gráficos.

Antes do arranque, montar as peças soltas no aparelho. Preparar os parafusos fornecidos e as chaves de parafusos correspondentes.

Montar a pega de transporte

1. Encaixar a pega de transporte amovível.
2. Fixar a pega de transporte com 3 parafusos.

Figura C

Montar o armazenamento para mangueira de alta pressão/cabo de ligação à rede

1. Inserir o armazenamento para mangueira de alta pressão/cabo de ligação à rede no suporte no centro da pega de transporte. O armazenamento encaixa.

Figura D

Montar o armazenamento para lanças

1. Deslizar o armazenamento para as lanças para dentro do suporte do aparelho.
2. Manter o armazenamento na posição final e fixá-lo com um parafuso.

Figura E

Montar o armazenamento para a pistola de alta pressão

1. Deslizar o armazenamento para a pistola de alta pressão para dentro do suporte do aparelho.
2. Manter o armazenamento na posição final e fixá-lo com um parafuso.

Figura F

Montar o armazenamento para o cabo de ligação à rede

Aparelhos sem enrolador de mangueira

1. Deslizar o armazenamento para o cabo de ligação à rede a partir do exterior para dentro do suporte da pega de transporte.
2. Manter o armazenamento na posição final e fixá-lo com um parafuso.

Figura G

Montar o enrolador de mangueira de alta pressão

Aparelhos com enrolador de mangueira

1. Encaixar o suporte para o enrolador de mangueira.
2. Fixar o suporte com 2 parafusos.

Figura H

3. Encaixar o enrolador de mangueira.
- O enrolador de mangueira encaixa.

Figura I

Montar o acoplamento para a ligação de água

1. Aparafusar o acoplamento para a ligação de água na ligação de água do aparelho.

Figura J

Arranque

1. Colocar o aparelho numa superfície plana.
2. Desenrolar a mangueira de alta pressão e soltar quaisquer nós e torções.

Aviso

Aparelhos com enrolador de mangueira: Durante a operação, a mangueira de alta pressão deve ser completamente desenrolada do enrolador de mangueira.

3. Inserir a mangueira de alta pressão na pistola de alta pressão, até que engate de forma audível.

Figura K

Aviso

Ter atenção ao alinhamento correcto do bocal.

4. Inserir a mangueira de alta pressão no acoplamento rápido, até que engate de forma audível.

Figura L

5. Verificar a união segura, puxando a mangueira de alta pressão.
6. Ligar a ficha de rede a uma tomada.

Alimentação de água

Os valores de ligação podem ser consultados na placa de características ou no capítulo *Dados técnicos*.

Respeitar as directrizes da empresa fornecedora da água.

ADVERTÊNCIA

Danos de aviso a água suja

Impurezas na água podem danificar a bomba e os acessórios.

Para protecção, a KÄRCHER recomenda a utilização do filtro de água KÄRCHER (acessórios opcionais, n.º de referência 4.730-059).

Ligação à conduta de água

ADVERTÊNCIA

Acoplamento de mangueira com Aquastop na ligação de água do aparelho

Danos na bomba

Nunca utilize um acoplamento de mangueira com Aquastop na ligação de água do aparelho.

Pode utilizar um acoplamento Aquastop na própria torneira.

1. Inserir a mangueira de jardim no acoplamento para a ligação de água.
2. Ligar a mangueira de jardim à conduta de água.

Figura M

Aspirar a água dos depósitos abertos

Esta lavadora de alta pressão, com a mangueira de aspiração KÄRCHER com válvula de retenção (acessórios opcionais, n.º de ref. 2.643-100), é adequada para a aspiração de águas superficiais, p.ex. de tanques de recuperação da água da chuva ou lagos (quanto ao ní-

vel de aspiração máximo, consultar o capítulo *Dados técnicos*).

Para a operação de aspiração não é necessário o acoplamento para a ligação de água.

1. Encher a mangueira de aspiração com água.
2. Aparafusar a mangueira de aspiração na ligação de água do aparelho e suspender numa fonte de água (por exemplo, num tanque de recuperação da água da chuva).

Purgar o aparelho

1. Ligar o aparelho "I/ON".
2. Destruvar a alavanca da pistola de alta pressão.
3. Pressionar a alavanca da pistola de alta pressão. O aparelho é ligado.
4. Deixar o aparelho funcionar por um máximo de 2 minutos, até a água sair sem bolhas da pistola de alta pressão.
5. Soltar a alavanca da pistola de alta pressão.
6. Bloquear a alavanca da pistola de alta pressão.

Operação

ADVERTÊNCIA

Funcionamento a seco da bomba

Danos no aparelho

*Se o aparelho não desenvolver qualquer pressão no espaço de 2 minutos, desligue-o e siga os procedimentos indicados no capítulo *Ajuda em caso de avarias*.*

Operação com alta pressão

ADVERTÊNCIA

Danos em superfícies lacadas ou sensíveis

Uma distância de jacto demasiado curta ou a selecção de uma lança inadequada danificam as superfícies.

Na limpeza de superfícies lacadas, mantenha uma distância de jacto de 30 cm, no mínimo.

Não limpe pneus de automóveis, laca ou superfícies sensíveis, como madeira, com a fresa de sujidade.

1. Inserir uma lança na pistola de alta pressão e fixar rodando 90°.

Figura N

2. Ligar o aparelho ("I/ON").
3. Destruvar a alavanca da pistola de alta pressão.
4. Pressionar a alavanca da pistola de alta pressão. O aparelho é ligado.

Operação com produto de limpeza

⚠ PERIGO

Não observância da ficha técnica de segurança

Efeitos graves para a saúde devido à utilização inadequada do produto de limpeza.

Tenha em atenção a ficha técnica de segurança do fabricante do produto de limpeza, especialmente os avisos relativos ao equipamento de protecção individual.

Aviso

Os produtos de limpeza KÄRCHER garantem um trabalho sem problemas. Procurar aconselhamento ou solicitar o nosso catálogo ou os nossos folhetos informativos sobre produtos de limpeza.

Aviso

O produto de limpeza apenas pode ser adicionado com baixa pressão.

1. Puxar o comprimento pretendido da mangueira de aspiração do respectivo compartimento.

Figura O

2. Pendurar a mangueira de aspiração para produto de limpeza num recipiente com solução de limpeza.
3. Utilizar a lança Vario Power.

4. Rodar a lança para a posição "SOFT" até ao batente.
Durante a operação, a solução de limpeza é misturada no jacto de água.

Método de limpeza recomendado

1. Pulverizar uma pequena quantidade de produto de limpeza na superfície seca e deixar actuar (não secar).
2. A sujidade libertada pode ser removida com o jacto de alta pressão.

Após operação com produto de limpeza

1. Enxaguar o aparelho durante aprox. 30 segundos com água limpa.

Interromper a operação

1. Soltar a alavanca da pistola de alta pressão. Quando a alavanca é solta, o aparelho desliga-se. A alta pressão no sistema é mantida.
2. Bloquear a alavanca da pistola de alta pressão.
Figura P
3. No caso de pausas de trabalho superiores a 5 minutos, desligar o aparelho "0/OFF".

Terminar a operação

⚠ CUIDADO

Pressão no sistema

Ferimentos devido a saída descontrolada de água sob alta pressão

Separe a mangueira de alta pressão da pistola de alta pressão ou do aparelho apenas quando não existir qualquer pressão no sistema.

1. Soltar a alavanca da pistola de alta pressão.
2. Fechar a torneira de água.
3. Pressionar a alavanca da pistola de alta pressão durante 30 segundos.
A pressão ainda restante no sistema é libertada.
4. Soltar a alavanca da pistola de alta pressão.
5. Bloquear a alavanca da pistola de alta pressão.
6. Separar o aparelho da alimentação de água.
7. Desligar o aparelho "0/OFF".
8. Retirar a ficha de rede da tomada.

Transporte

⚠ CUIDADO

Não observância do peso

Perigo de ferimentos e danos

Considere o peso do aparelho ao transportá-lo.

Puxar o aparelho

1. Puxar o aparelho pela pega de transporte.

Transportar o aparelho em veículos

1. Proteger o aparelho de forma a que o mesmo não se mova ou tombe.

Armazenamento

⚠ CUIDADO

Perigo de lesões e danos!

O aparelho pode tombar em superfícies inclinadas.

Considere o peso do aparelho para o respectivo armazenamento.

Armazenar o aparelho

1. Colocar o aparelho numa superfície plana.
2. Separar a lança da pistola de alta pressão.
3. Premir a tecla separadora na pistola de alta pressão e separar a mangueira de alta pressão da pistola.

4. Pressionar o compartimento do acoplamento rápido para a mangueira de alta pressão no sentido da seta e puxar a mangueira de alta pressão para fora.
5. Armazenar a mangueira de alta pressão.

Aparelhos sem enrolador de mangueira

Armazenar a mangueira de alta pressão no aparelho.

Aparelhos com enrolador de mangueira

- a Inserir uma extremidade da mangueira de alta pressão na abertura à frente do enrolador de mangueira.
- b Rodar a manivela para enrolar a mangueira de alta pressão.
- c Guiar a mangueira de alta pressão com a segunda mão.
Figura Q
- d Fixar a mangueira de alta pressão enrolada ao enrolador de mangueira com o clipe para mangueira de alta pressão.

Figura R

6. Armazenar o cabo de ligação à rede no aparelho.
7. Armazenar ambas as lanças e a pistola de alta pressão nos armazenamentos apropriados.

Antes de um armazenamento prolongado, ter em atenção os avisos adicionais, consultar o capítulo *Conservação e manutenção*.

Anticongelante

ADVERTÊNCIA

Perigo de geada

Aparelhos que não estejam completamente vazios podem ficar avariados devido à geada.

Esvazie o aparelho e os acessórios por completo.

Proteger o aparelho da geada.

Têm de estar cumpridas as seguintes condições:

- O aparelho está separado da alimentação de água.
 - A mangueira de alta pressão está removida.
1. Ligar o aparelho "I/ON".
 2. Aguardar no máximo 1 minuto, até não sair mais água da ligação de alta pressão.
 3. Desligar o aparelho.
 4. Armazenar o aparelho com os acessórios completos num compartimento resistente ao gelo.

Conservação e manutenção

⚠ PERIGO

Perigo de choque eléctrico

Ferimentos devido ao contacto com peças sob tensão

Desligue o aparelho.

Retire a ficha de rede.

O aparelho é isento de manutenção, ou seja, não é necessário efectuar trabalhos de manutenção regulares.

Limpar o filtro na ligação de água

ADVERTÊNCIA

Filtro danificado na ligação de água

Danos no aparelho devido a sujidade da água

Inspeccione o filtro quanto a danos antes de o colocar na ligação de água.

Caso necessário, limpe o filtro na ligação de água.

1. Retirar o acoplamento da ligação de água.
2. Puxar o filtro.
3. Limpar o filtro sob água corrente.

Figura S

4. Inserir o filtro na ligação de água.

Limpar o filtro de produto de limpeza

Limpe o filtro de produto de limpeza antes de um armazenamento prolongado.

1. Puxar o filtro da mangueira de aspiração para produto de limpeza.
2. Limpar o filtro sob água corrente.

Figura T

Ajuda em caso de avarias

As avarias têm, geralmente, causas simples que podem ser corrigidas por si com a ajuda do seguinte resumo. Em caso de dúvida ou no caso de se tratar de uma avaria não mencionada aqui, contacte o serviço de assistência técnica autorizado.

⚠ PERIGO

Perigo de choque eléctrico

Ferimentos devido ao contacto com peças sob tensão. Desligue o aparelho.

Retire a ficha de rede.

O aparelho não funciona

1. Pressionar a alavanca da pistola de alta pressão. O aparelho é ligado.
2. Verificar se a tensão indicada na placa de características coincide com a tensão da fonte de corrente.
3. Verificar o cabo de ligação de rede quanto a danos.
4. Caso haja uma sobrecarga do motor e o respectivo disjuntor de segurança dispare:
 - a Desligar o aparelho "0/OFF".
 - b Deixar o aparelho arrefecer durante 1 hora.
 - c Ligar o aparelho "I/ON" e colocar de novo em funcionamento.

Caso a avaria se repita várias vezes, o aparelho deve ser verificado pelo serviço de assistência técnica.

O aparelho não arranca, o motor zumba

Baixa tensão devido a tensão de rede fraca ou à utilização de um cabo de extensão

1. Ao ligar, pressionar primeiro a alavanca da pistola de alta pressão e, em seguida, ligar o aparelho "I/ON".

O aparelho não aplica pressão

A alimentação da água é insuficiente.

1. Abrir completamente a torneira de água.
2. Verificar a admissão de água quanto ao caudal de bombagem necessário.
3. Verificar o ajuste na lança.
4. Verificar se o nível de aspiração máximo não foi ultrapassado.

O filtro da ligação de água está sujo.

1. Puxar o filtro da ligação de água para fora com um alicate de pontas chatas.
2. Limpar o filtro sob água corrente.

Figura S

Há ar no aparelho.

1. Purgar o aparelho:
 - a Ligar o aparelho sem lança durante um máximo de 2 minutos.
 - b Pressionar a pistola de alta pressão e aguardar até a água sair sem bolhas da pistola de alta pressão.
 - c Ligar a lança.

Oscilações de pressão acentuadas

1. Limpar o bocal de alta pressão:
 - a Remover quaisquer sujidades do orifício do bocal com uma agulha.
 - b Enxaguar o bocal de alta pressão de frente com água.
2. Verificar o volume de admissão de água.

Aparelho não estanque

1. O aparelho tem uma pequena fuga por razões técnicas. Em caso de fugas significativas, consultar o serviço de assistência técnica autorizado.

O produto de limpeza não é aspirado

1. Utilizar a lança Vario Power e rodar no sentido "SOFT" até ao batente.
2. Limpar o filtro da mangueira de aspiração do produto de limpeza.
3. Verificar a mangueira de aspiração de produto de limpeza quanto a vincos.

Garantia

Em cada país são válidas as condições de garantia transmitidas pela nossa sociedade distribuidora responsável. Trataremos de possíveis avarias no seu aparelho no âmbito do prazo da garantia, sem custos, desde que estas tenham origem num erro de material ou de fabrico. Em caso de garantia, contacte o seu revendedor ou a assistência técnica autorizada mais próxima, apresentando o talão de compra. (endereço consultar o verso)

Dados técnicos

	K 5	WCM	WCM Premium
Ligação eléctrica			
Tensão	V	230	230
Fase	~	1	1
Frequência	Hz	50	50
Potência da ligação	kW	2,1	2,1
Tipo de protecção		IPX5	IPX5
Classe de protecção		I	I
Protecção da rede (de acção lenta)	A	10	10
Ligação de água			
Pressão de admissão (máx.)	MPa	1,2	1,2
Temperatura de admissão (máx.)	°C	40	40
Volume de admissão (mín.)	l/min	10	10
Altura de aspiração (máx.)	m	0,5	0,5
Características do aparelho			
Pressão de trabalho	MPa	12,5	12,5
Pressão máx. admissível	MPa	14,5	14,5
Caudal de bombagem, água	l/min	7,5	7,5
Caudal de bombagem máximo	l/min	8,3	8,3
Caudal de bombagem, produto de limpeza	l/min	0,3	0,3
Recuo da pistola de alta pressão	N	20	20
Medidas e pesos			
Peso de operação típico	kg	13,9	14,4
Comprimento	mm	329	389
Largura	mm	369	369
Altura	mm	901	901

	K 5	WCM	WCM Premium
Valores determinados de acordo com a EN 60335-2-79			
Valor de vibração mão/braço	m/s ²	2,1	2,1
Insegurança K	m/s ²	0,7	0,7
Nível acústico L _{pA}	dB(A)	70	70
Insegurança K _{pA}	dB(A)	3	3
Nível de potência sonora L _{WA} + Insegurança K _{WA}	dB(A)	86	86

Motivo da excepção de acordo com o Regulamento (UE) 2019/1781 Anexo I, Parte 2, n.º 12: j)
Reservados os direitos a alterações técnicas.

Declaração de conformidade UE

Declaramos pelo presente que as referidas máquinas, em virtude da sua concepção e tipo de construção, bem como do modelo colocado por nós no mercado, estão em conformidade com os requisitos de saúde e segurança essenciais e pertinentes das directivas da União Europeia. Em caso de realização de alterações na máquina sem o nosso consentimento prévio, a presente declaração fica sem efeito.

Produto: Lavadora de alta pressão

Typo: 1.324-xxx

Directivas da União Europeia pertinentes

2006/42/CE (+2009/127/CE)

2014/30/UE

2011/65/UE

2000/14/CE

2009/125/CE

Regulamento(s) aplicável/aplicáveis

(UE) 2019/1781

Normas harmonizadas aplicadas

EN 60335-1

EN 60335-2-79

EN 62233: 2008

EN 55014-1: 2017 + A11: 2020

EN 55014-2: 2015

EN 61000-3-2: 2014

EN 61000-3-3: 2013

EN IEC 63000: 2018

Procedimento de avaliação da conformidade aplicado

2000/14/CE: Anexo V

Nível de potência sonora dB(A)

Medido: 84

Garantido: 86

Os signatários actuam em nome e em procuração do Conselho de Administração.



H. Jenner

Chairman of the Board of Management



S. Reiser

Manager Regulatory Affairs & Certification

Mandatário da documentação:

S. Reiser

Alfred Kärcher SE & Co. KG

Alfred-Kärcher-Str. 28 - 40

71364 Winnenden (Alemanha)

Tel.: +49 7195 14-0

Fax: +49 7195 14-2212

Winnenden, 01/09/2022

Indhold

Generelle henvisninger	42
Miljøbeskyttelse	42
Korrekt anvendelse	42
Tilbehør og reservedele	42
Leveringsomfang	43
Maskinbeskrivelse	43
Sikkerhedsanordninger	43
Symboler på maskinen	43
Montering	43
Ibrugtagning	44
Drift	44
Transport	45
Opbevaring	45
Pleje og vedligeholdelse	45
Hjælp ved fejl	45
Garanti	46
Tekniske data	46
EU-overensstemmelseserklæring	46

Generelle henvisninger



Læs den originale driftsvejledning og de vedlagte sikkerhedshenvisninger inden maskinen tages i brug første gang. Betjen maskinen i overensstemmelse hermed. Opbevar begge hæfter til senere brug eller til kommende brugere.

Miljøbeskyttelse



Emballagematerialerne kan genbruges. Sørg for at bortskaffe emballage miljømæssigt korrekt.



Elektriske og elektroniske maskiner indeholder værdifulde materialer, der kan genbruges, og ofte dele, såsom batterier, genopladelige batterier eller olie, der ved forkert håndtering eller forkert bortskaffelse kan udgøre en fare for menneskers sundhed og for miljøet. Disse dele er imidlertid nødvendige for at sikre en korrekt drift af maskinen. Maskiner, der er mærket med dette symbol, må ikke bortskaffes sammen med husholdningsaffaldet.



Rengøringsopgaver, der genererer olieholdigt spildevand, f.eks. motorvask og undervognsvask, må kun udføres på vaskepladser med olieudskiller.



Arbejde med rengøringsmidler må kun udføres på væsketætte arbejdsflader med tilslutning til spildevandsafløbet. Rengøringsmidler må ikke løbe ud i vandløb eller trænge ned i jorden.



I nogle lande er det ikke tilladt af tappe vand fra offentlige vandløb.

Henvisninger til indholdsstoffer (REACH)

Aktuelle oplysninger om indholdsstoffer findes på:

www.kaercher.de/REACH

Korrekt anvendelse

Denne højtryksrenser må kun anvendes til privat brug. Højtryksrenseren er beregnet til rengøring af maskiner, køretøjer, bygninger, værktøjer, facader, terrasser, haveredskaber osv. med en højtryksvandstråle.

Tilbehør og reservedele

Anvend kun originaltilbehør og -reservedele. De er en garanti for en sikker og fejlfri drift af maskinen. Informationer om tilbehør og reservedele findes på www.kaercher.com.

Leveringsomfang

Maskinens leveringsomfang er vist på emballagen. Kontroller ved udpakningen, om indholdet er komplet. Kontakt venligst forhandleren, hvis der mangler tilbehør eller ved transportskader.

Maskinbeskrivelse

Figurer, se grafiksider

Figur A

Figur B

- ① Transporthjul
 - ② Vandtilslutning med indbygget si
 - ③ Opsugningsslange til rengøringsmiddel
 - ④ Nettiisluvningsledning med netstik
 - ⑤ Opbevaring til nettilslutningsledning
 - ⑥ Slangetromle
 - ⑦ Holder til højtryksslange
 - ⑧ Strålerør på roto-jet-dyse til hårdnakket snavs
 - ⑨ Strålerør å Vario Power til de mest almindelige rengøringsopgaver
Arbejdstykket kan øges trinløst fra SOFT til HARD. Slip håndsprøjetpistolens greb, og drej strålerøret til den ønskede stilling for at justere arbejdstykket. Når strålerøret er drejet til anslag i retning SOFT, kan der tilsættes rengøringsmiddel.
 - ⑩ Højtrykpistol
 - ⑪ Knap til at adskille højtryksslangen fra højtrykpistolen
 - ⑫ Greb højtrykpistol
 - ⑬ Lås højtrykpistol
 - ⑭ Højtryksslange
 - ⑮ Maskinkontakt "0/OFF" / "I/ON"
 - ⑯ Holder til strålerør
 - ⑰ Opbevaring til højtryksslange/nettilslutningsledning
 - ⑱ Transportgreb
 - ⑲ Opbevaring til højtrykpistol
 - ⑳ Lynkobling til højtrykstilslutning
 - ㉑ Typeskilt
 - ㉒ Kobling til vandtilslutningen
 - ㉓ ** Haveslange (stofforstærket, diameter mindst 1/2 tomme (13 mm), længde mindst 7,5 m, med almindelig lynkobling)
 - ㉔ ** KÄRCHER sugeslange til vandforsyning fra åbne beholdere (ordrenr. 2.643-100)
 - ㉕ Skruer
 - ㉖ Klemme til højtryksslange
- ** derudover nødvendigt

Sikkerhedsanordninger

⚠ FORSIGTIG

Manglende eller ændrede sikkerhedsanordninger! Sikkerhedsanordninger fungerer som din beskyttelse. Omgå, fjern eller deaktivér ikke sikkerhedsanordninger.

Maskinkontakt

Maskinkontakten forhindrer en utilsigtet start af maskinen.

Lås højtrykpistol

Låsen spærrer højtrykpistolens greb og hindrer, at maskinen starter utilsigtet.

Auto-stop-funktion

Når grebet på højtrykpistolen slippes, frakobles trykkontakten pumpen, og højtryksstrålen stopper. Hvis der trykkes på grebet, tilkobles pumpen igen.

Motorværn

Maskinens motorværn frakobles ved for højt strømforbrug.

Symboler på maskinen



Højtryksstrålen må ikke rettes mod personer, dyr, tændt elektrisk udstyr eller mod selve maskinen.

Beskyt maskinen mod frost.



Maskinen må ikke sluttes direkte til det offentlige drikkevandsnet.

Montering

Figurer, se grafiksider.

Inden ibrugtagningen skal de løse dele, der følger med maskinen, monteres.

Gør de medfølgende skruer og den passende skrue-trækker klar.

Montering af transportgrebet

1. Sæt transportgrebet på.
2. Fastgør transportgrebet med 3 skruer.

Figur C

Montering af opbevaring til højtryksslange/nettilslutningsledning

1. Sæt opbevaringen til højtryksslange/nettilslutningsledningen i holderen i midten af transportgrebet. Opbevaringen går i hak.

Figur D

Montering af opbevaringen til strålerør

1. Skub opbevaringen til strålerørene ind i holderen på maskinen.
2. Hold opbevaringen fast i endepositionen, og fastgør den med en skrue.

Figur E

Montering af opbevaringen til højtrykpistoler

1. Skub opbevaringen til højtrykpistolerne ind i holderen på maskinen.
2. Hold opbevaringen fast i endepositionen, og fastgør den med en skrue.

Figur F

Montering af opbevaringen til nettilslutningsledningen

Maskiner uden slangetromle

1. Skub opbevaringen til nettilslutningsledningen ind i holderen på transportgrebet udefra.
2. Hold opbevaringen fast i endepositionen, og fastgør den med en skrue.

Figur G

Montering af højtryksslagnetromle

Maskiner med slangetromle

1. Sæt holderen til slangetromlen på.
2. Fastgør holderen med 2 skruer.

Figur H

3. Sæt slangetromlen på.
Slangetromlen går i hak.

Figur I

Monter koblingen til vandtilslutningen

1. Skru koblingen til vandtilslutningen på maskinens vandtilslutning.

Figur J

Ibrugtagning

1. Stil maskinen på en jævn flade.
2. Rul højtryksslangen af, og løs en eventuelle sløjfer og snoinger.

Obs

Maskiner med slangetromle: Under drift skal højtryksslangen være helt rullet helt af slangetromlen.

3. Stik højtryksslangen ind i højtrykspistolen, til det kan høres, at den går i hak.

Figur K

Obs

Sørg for, at niplen er justeret korrekt.

4. Sæt højtryksslangen ind i lynkoblingen, til det kan høres, at den går i hak.

Figur L

5. Kontrollér, at forbindelserne er sikre ved at trække i højtryksslangen.
6. Sæt netstikket i en stikkontakt.

Vandforsyning

Tilslutningsværdier, se typeskiltet eller kapitel *Tekniske data*.

Overhold forskrifterne fra vandforsyningsvirksomheden.

BEMÆRK

Skader på grund af forurenede vand

Forurening i vandet kan beskadige pumpen og tilbehøret.

KÄRCHER anbefaler at bruge KÄRCHER-vandfiltret til beskyttelse (specialtilbehør, ordrenummer 4.730-059).

Tilslutning til vandledningen

BEMÆRK

Slangekobling med aquastop på maskinens vandtilslutning

Beskadigelse af pumpen

Brug aldrig en slangekobling med aquastop på maskinens vandtilslutning.

Du kan bruge en aquastop-kobling på vandhanen.

1. Sæt haveslangen på koblingen til vandtilslutningen.
2. Tilslut haveslangen til vandledningen.

Figur M

3. Åbn vandhanen helt.

Sug vandet ud af åbne beholdere

Denne højtryksen er sammen med KÄRCHER-sugeslangen med kontraventil (specialtilbehør, bestillingsnr. 2.643-100) egnet til opsugning af overfladevand, f.eks. fra regnvandstønder eller damme (maksimal opsugningshøjde, se kapitel *Tekniske data*). Ved sugedrift er koblingen til vandtilslutningen ikke nødvendig.

1. Fyld sugeslangen med vand.
2. Skru sugeslangen på maskinens vandtilslutning, og hæng den på en vandkilde (f.eks. en regnvandstønde).

Udluftning af maskinen

1. Tænd maskinen "I/ON".
2. Lås grebet på højtrykspistolen op.
3. Tryk på grebet på højtrykspistolen. Maskinen tændes.
4. Lad maskinen køre mindst 2 minutter, indtil der kommer vand ud uden bobler ved højtrykspistolen.
5. Slip grebet på højtrykspistolen.
6. Lås grebet på højtrykspistolen.

Drift

BEMÆRK

Tørløb på pumpen

Beskadigelse af maskinen

Hvis maskinen ikke opbygger et tryk inden for 2 minutter, skal du slukke maskinen og gøre som beskrevet i henvisningerne i kapitlet *Hjælp ved fejl*.

Drift med højtryk

BEMÆRK

Beskadigelse af lakerede eller sarte overflader

Overflader bliver beskadiget ved for lille stråleafstand, eller hvis der vælges et uegnet strålerør.

Hold en stråleafstand på mindst 30 cm ved rengøring af lakerede overflader.

Rengør ikke bildæk, lak eller sarte overflader som træ med roto-jet dysen.

1. Sæt et strålerør ind i højtrykspistolen, og fastgør det ved at dreje 90°.

Figur N

2. Tænd maskinen ("I/ON").
3. Lås grebet på højtrykspistolen op.
4. Tryk på grebet på højtrykspistolen. Maskinen tændes.

Drift med rengøringsmiddel

FARE

Manglende overholdelse af sikkerhedsdatabladet

Alvorlige sundhedsskader på grund af ukorrekt anvendelse af rengøringsmidlet.

Overhold sikkerhedsdatabladet fra rengøringsmiddelproducenten, specielt henvisningerne vedr. personligt beskyttelsesudstyr.

Obs

KÄRCHER-rengøringsmidler garanterer fejlfrit arbejde. Indhent rådgivning eller rekvirer vores katalog eller vores informationsblade til rengøringsmidlerne.

Obs

Rengøringsmidlet kan kun tilsættes ved lavtryk.

1. Træk sugeslangen til rengøringsmiddel ud af huset i den ønskede længde.

Figur O

2. Hæng opsugningsslangen til rengøringsmiddel i en beholder med rengøringsmiddelopløsning.
3. Brug strålerøret Vario Power.
4. Drej strålerøret til stillingen "SOFT" indtil anslag. Under driften tilsættes rengøringsmiddelopløsningen til vandstrålen.

Anbefalet rengøringsmetode

1. Spray en lille smule rengøringsmiddel på den tørre overflade og lad det virke (ikke tørre).
2. Skyl den løsnede snavs af med højtryksstrålen.

Efter drift med rengøringsmiddel

1. Skyl maskinen ca. 30 sekunder med rent vand.

Afbrydelse af driften

1. Slip grebet på højtrykspistolen.
Hvis grebet slippes, frakobles maskinen. Højtrykket i systemet bevares.
 2. Lås grebet på højtrykspistolen.
- Figur P**
3. Sluk maskinen "0/OFF" ved arbejds pauser over 5 minutter.

Afslutning af driften

⚠ FORSIGTIG

Tryk i systemet

Kvæstelser på grund af vand, der trænger ud ukontrolleret under højtryk

Højtryksslangen må kun afbrydes fra højtrykspistolen eller maskinen, når der ikke er tryk i systemet.

1. Slip grebet på højtrykspistolen.
2. Luk vandhanen.
3. Tryk på grebet på højtrykspistolen i 30 sekunder.
Det tryk, der er tilbage i systemet, reduceres.
4. Slip grebet på højtrykspistolen.
5. Lås grebet på højtrykspistolen.
6. Afbryd maskinen fra vandforsyningen.
7. Sluk maskinen "0/OFF".
8. Træk netstikket ud af stikkontakten.

Transport

⚠ FORSIGTIG

Manglende overholdelse af vægten

Fare for kvæstelser og beskadigelse

Vær opmærksom på maskinens vægt ved transporten.

Træk maskinen

1. Træk maskinen i transportgrebet.

Transporter maskinen i køretøj

1. Maskinen sikres mod at blive forskubbet eller vælte.

Opbevaring

⚠ FORSIGTIG

Fare for tilskadekomst og beskadigelse!

Maskinen kan vippe på skrå overflader.

Vær opmærksom på maskinens vægt ved opbevaring.

Opbevaring af maskinen

1. Stil maskinen på en jævn flade.
2. Adskil strålerøret fra højtrykspistolen.
3. Tryk på afbryderen på højtrykspistolen, og adskil højtryksslangen fra højtrykspistolen.
4. Tryk på huset på lynkoblingen til højtryksslangen i pilens retning, og træk højtryksslangen ud.
5. Opbevar højtryksslangen.
Maskiner uden slange-tromle
Opbevar højtryksslangen på maskinen.
Maskiner med slange-tromle
 - a Stik en ende af højtryksslangen ind i åbningen på forsiden af slange-tromlen.
 - b Drej håndsvinget for at rulle højtryksslangen op.
 - c Før højtryksslangen med den anden hånd.

Figur Q

- d Fastgør den oprullede højtryksslange på slange-tromlen med et klemme til højtryksslange.

Figur R

6. Opbevar nettilslutningsledningen på maskinen.
7. Opbevar begge strålerør og højtrykspistolen i de passende opbevaringer.

Vær før længere tids opbevaring opmærksom på følgende henvisninger, se kapitlet *Pleje og vedligeholdelse*.

Frostbeskyttelse

BEMÆRK

Frostfare

Apparater, der ikke er tømt helt, kan ødelægges på grund af frost.

Tøm apparat og tilbehør helt.

Beskyt apparatet mod frost.

Følgende skal være opfyldt:

- Maskinen er afbrudt fra vandforsyningen.
 - Højtryksslangen er fjernet.
1. Tænd maskinen "I/ON".
 2. Vent maks. 1 minut, til der ikke længere løber vand ud ved højtrykstilslutningen.
 3. Sluk maskinen.
 4. Maskinen og alt udstyr skal opbevares i et frostsikkert rum.

Pleje og vedligeholdelse

⚠ FARE

Fare for elektrisk stød

Kvæstelser ved berøring på grund af strømførende dele

Sluk for maskinen.

Træk netstikket ud.

Maskinen er vedligeholdelsesfri, dvs. at du ikke skal udføre regelmæssig vedligeholdelse.

Rengør sien i vandtilslutningen

BEMÆRK

Beskadiget si i vandtilslutningen

Beskadigelse af maskinen på grund af vandforurening
Kontroller sien for skader, inden den sættes ind i vandtilslutningen.

Rengør ved behov sien i vandtilslutningen.

1. Fjern koblingen fra vandtilslutningen.
2. Træk sien ud.
3. Rengør sien under rindende vand.

Figur S

4. Sæt sien ind i vandtilslutningen.

Rengør rengøringsmiddelfiltret

Rengør rengøringsmiddelfiltret inden længere tids opbevaring.

1. Træk filteret af sugeslangen til rengøringsmiddel.
2. Rengør filtret under rindende vand.

Figur T

Hjælp ved fejl

Fejl skyldes ofte enkle årsager, som du selv kan afhjælpe ved hjælp af følgende oversigt. I tvivlstilfælde eller ved fejl, der ikke nævnes her, skal du kontakte den autoriserede kundeservice.

⚠ FARE

Fare for elektrisk stød

Kvæstelser ved berøring på grund af strømførende dele

Sluk for maskinen.

Træk netstikket ud.

Maskinen kører ikke

1. Tryk på grebet på højtrykspistolen.
Maskinen tændes.
2. Kontrollér, om den angivne spænding på typeskiltet stemmer overens med strømkildens spænding.
3. Kontroller nettilslutningsledningen for skader.
4. Hvis motoren er overbelastet, og motorværnet er udløst:
 - a Sluk maskinen "0/OFF".
 - b Lad maskinen afkøle 1 time.
 - c Tænd maskinen "I/ON", og tag den i drift igen.

Hvis fejlen forekommer flere gange, skal maskinen kontrolleres af kundeservice.

Maskinen starter ikke, motor brummer

Spændingssvigt på grund af svagt strømnet eller ved brug af et forlængerkabel

1. Ved tilkobling skal der først trykkes på grebet på højtrykspistolen, derefter tændes maskinen "I/ON".

Trykket i maskinen opbygges ikke

Vandtilførslen er for lav.

1. Åbn vandhanen helt.
2. Kontroller, at vandtilløbet har tilstrækkelig transportmængde.
3. Kontroller indstillingen på strålerøret.
4. Kontroller, at den maksimale indsugningshøjde ikke er overskredet.

Sien i vandtilslutningen er tilsmudset.

1. Træk sien i vandtilslutningen ud med en flattang.
2. Rengør sien under rindende vand.

Figur S

Der er luft i maskinen.

1. Udluft maskinen:
 - a Tænd maskinen uden tilsluttet strålerør i maks. 2 minutter.
 - b Tryk på højtrykspistolen, og vent, til der kommer vand ud uden bobler ved højtrykspistolen.
 - c Tilslut strålerøret.

Kraftige tryksvingninger

1. Rengør højtrykdsyen:
 - a Fjern smuds fra dysehullet med en nål.
 - b Skyl højtrykdsyen forfra med vand.
2. Kontroller vandindløbsmængden.

Maskine utæt

1. En lille utæthed på maskinen er tekniske betinget. Send bud efter den autoriserede kundeservice ved stor utæthed.

Rengøringsmidlet suges ikke ind

1. Brug strålerøret Vario Power, og drej det i retning "SOFT" til anslag.
2. Rengør filteret på opsuigningslangen for rengøringsmiddel.
3. Kontroller opsuigningslangen til rengøringsmiddel for knæksteder.

Garanti

I de enkelte lande gælder de af vore forhandlere fastlagte garantibetingelser. Eventuelle fejl på maskinen afhjælpes gratis inden for garantien, såfremt fejlen kan tilskrives en materiale- eller produktionsfejl. Hvis du ønsker at gøre garantien gældende, bedes du henvende dig til sin forhandler eller nærmeste kundeservice medbringende kvittering for købet. (Se adressen på bagsiden)

Tekniske data

	K 5	WCM	WCM Premium
Elektrisk tilslutning			
Spænding	V	230	230
Fase	~	1	1
Frekvens	Hz	50	50
Tilslutningseffekt	kW	2,1	2,1
Kapslingsklasse		IPX5	IPX5
Beskyttelsesklasse		I	I
Netsikring (træg)	A	10	10

	K 5	WCM	WCM Premium
Vandtilslutning			
Tilløbstryk (maks.)	MPa	1,2	1,2
Tilløbstemperatur (maks.)	°C	40	40
Tilløbsmængde (min.)	l/min	10	10
Indsugningshøjde (maks.)	m	0,5	0,5
Effektdata maskine			
Driftstryk	MPa	12,5	12,5
Maks. tilladt tryk	MPa	14,5	14,5
Transportmængde, vand	l/min	7,5	7,5
Transportmængde maks.	l/min	8,3	8,3
Transportmængde, rengøringsmiddel	l/min	0,3	0,3
Højtrykspistolens tilbagekraft	N	20	20
Mål og vægt			
Typisk driftsvægt	kg	13,9	14,4
Længde	mm	329	389
Bredde	mm	369	369
Højde	mm	901	901
Beregnete værdier iht. EN 60335-2-79			
Hånd-arm-vibrationsværdi	m/s ²	2,1	2,1
Usikkerhed K	m/s ²	0,7	0,7
Lydtrykniveau L _{pA}	dB(A)	70	70
Usikkerhed K _{pA}	dB(A)	3	3
Lydeffektniveau L _{WA} + usikkerhed K _{WA}	dB(A)	86	86

Årsag til undtagelse i henhold til forordning (EU) 2019/1781, bilag I, afsnit 2 (12): j)

Der tages forbehold for tekniske ændringer.

EU-overensstemmelseserklæring

Hermed erklærer vi, at nedenstående maskine på grund af sin udformning og konstruktion i den udførelse, i hvilken den sælges af os, overholder EU-direktivernes relevante, grundlæggende sikkerheds- og sundhedsmæssige krav. Hvis maskinen ændres uden aftale med os, mister denne attest sin gyldighed.

Produkt: Højtrykrensner

Type: 1.324-xxx

Relevante EU-direktiver

2006/42/EF (+2009/127/EF)

2014/30/EU

2011/65/EU

2000/14/EF

2009/125/EF

Anvendt(e) forordning(er)

(EU) 2019/1781

Anvendte harmoniserede standarder

EN 60335-1

EN 60335-2-79

EN 62233: 2008

EN 55014-1: 2017 + A11: 2020

EN 55014-2: 2015

EN 61000-3-2: 2014

EN 61000-3-3: 2013

EN IEC 63000: 2018

Anvendt overensstemmelsesvurderingsprosess

2000/14/EF: Tillæg V

Lydeffektniveau dB(A)

Målt: 84

Garanteret: 86

Underskrivne handler på bestyrelsens vegne og med dennes fuldmagt.

H. Jenner

Chairman of the Board of Management

S. Reiser

Manager Regulatory Affairs & Certification

Dokumentationsbefuldmægtiget:

S. Reiser

Alfred Kärcher SE & Co. KG

Alfred-Kärcher-Str. 28 - 40

71364 Winnenden (Germany)

Tlf.: +49 7195 14-0

Fax: +49 7195 14-2212

Winnenden, 2022/09/01

Indhold

Generelle merknader.....	47
Miljøvern.....	47
Forskriftsmessig bruk.....	47
Tilbehør og reservedeler.....	47
Leveringsomfang.....	47
Beskrivelse av apparatet.....	47
Sikkerhetsinnretninger.....	48
Symboler på apparatet.....	48
Montering.....	48
Igangsetting.....	48
Bruk.....	49
Transport.....	49
Lagring.....	49
Stell og vedlikehold.....	50
Utbedring av feil.....	50
Garanti.....	50
Tekniske spesifikasjoner.....	51
EU-samsvarserklæring.....	51

Generelle merknader



Les denne oversettelsen av den originale driftsveiledningen før apparatet tas i bruk første gang, og følg de vedlagte sikkerhetsanvisningene. Følg anvisningene. Oppbevar begge heftene til senere bruk eller for annen eier.

Miljøvern



Materialet i emballasjen kan resirkuleres. Kviitt deg med emballasjen på en miljøvennlig måte.



Elektriske og elektroniske apparater inneholder verdifulle resirkulerbare materialer og ofte deler som batterier, batteripakker eller olje. Disse kan utgjøre en potensiell fare for helse og miljø ved

feil bruk eller feil avfallsbehandling. Disse delene er imidlertid nødvendige for korrekt drift av apparatet. Apparatet merket med dette symbolet skal ikke kastes i husholdningsavfallet.



Rengjøringsarbeid som medfører oljeholdig spillvann, som f.eks. vask av motor og karosseri, skal bare utføres på vaskeplasser med oljeutskiller.



Arbeid med rengjøringsmidler skal bare utføres på vanntette arbeidsområder som er koblet til kloakk-systemet. Ikke la rengjøringsmiddel renne ut i vassdrag eller trenge ned i jordsmonn.



Uttak av vann fra offentlige vassdrag er forbudt i enkelte land.

Anvisninger om innhold (REACH)

Aktuell informasjon om innholdsstoffene finner du på: www.kaercher.de/REACH

Forskriftsmessig bruk

Høytrykkvaskeren skal kun brukes til private formål. Høytrykkvaskeren er ment for rengjøring av maskiner, kjøretøy, byggverk, verkøyt, fasader, terrasser, hageutstyr osv. med høytrykksvannstråle.

Tilbehør og reservedeler

Bruk bare originalt tilbehør og originale reservedeler; de garanterer for en sikker og problemfri drift av apparatet. Informasjon om tilbehør og reservedeler finner du på www.kaercher.com.

Leveringsomfang

Apparatets leveringsomfang er vist på emballasjen. Kontroller at innholdet i pakken er komplett når du pakker ut. Manglende tilbehør eller transportskader skal meldes til forhandleren.

Beskrivelse av apparatet

Figurer, se grafikkside

Figur A

Figur B

- 1 Transporthjul
- 2 Vanntilkobling med innebygd sil
- 3 Sugelange for rengjøringsmiddel
- 4 Strømledning med strømstøpsel
- 5 Holder til strømtilførselsledning
- 6 Slangetrommel
- 7 Holder til høytrykksslange
- 8 Strålerør med smussfreser for gjenstridige flekker
- 9 Strålerør Vario Power for de vanligste rengjøringsoppgavene
Arbeidstrykket kan økes trinnløst fra SOFT til HARD. For å regulere arbeidstrykket slipper du avtrekkeren på sprøytepipstolen og dreier strålerøret til ønsket stilling. Når strålerøret er dreid helt til endeposisjonen i retningen SOFT, kan det doseres inn rengjøringsmiddel.
- 10 Høytrykkspistol
- 11 Knapp for å skille høytrykksslangen fra høytrykkspistolen
- 12 Spak for høytrykkspistol
- 13 Låsemekanisme høytrykkspistol
- 14 Høytrykksslange
- 15 Apparatbryter «0/OFF» / «I/ON»
- 16 Holder til strålerør
- 17 Holder til høytrykksslange/strømtilførselsledning
- 18 Transporthåndtak
- 19 Holder til høytrykkspistol
- 20 Hurtigkobling for høytrykkstilkobling
- 21 Typeskilt

- 22 Kobling for vanntilkoblingen
- 23 ** Hageslange (stoffsterket, diameter minst 1/2 tomme (13 mm), lengde minst 7,5 m, med vanlig hurtigkobling)
- 24 **KÄRCHER sugeslange for vannforsyning fra åpne beholdere (best.nr. 2.643-100)
- 25 Skruer
- 26 Klips for høytrykkslange

**tillegg nødvendig

Sikkerhetsinnretninger

⚠ FORSIKTIG

Manglende eller endrede sikkerhetsinnretninger! Sikkerhetsinnretningene tjener til din egen sikkerhet. Ikke omgå, fjern eller deaktiver sikkerhetsinnretninger.

Apparatbryter

Apparatbryteren forhindrer utilsiktet oppstart av apparatet.

Låsemekanisme høytrykkspistol

Låsemekanismen sperrer avtrekkeren på høytrykkspistolen og forhindrer at apparatet slås utilsiktet på.

Auto-stop-funksjon

Når du slipper avtrekkeren på høytrykkspistolen, slår trykkbryteren av pumpen og høytrykksstrålen stopper. Hvis du trykker inn avtrekkeren, kobles pumpen inn igjen.

Motorvern Bryter

Dersom strømforbruket er for høyt, slår motorvern bryteren av apparatet.

Symboler på apparatet



Ikke rett høytrykksstrålen mot personer, dyr, aktiv elektrisk utrustning eller mot selve apparatet. Beskytt apparatet mot frost.



Apparatet skal ikke kobles direkte til det offentlige drikkevannsnettet.

Montering

Illustrasjoner, se grafikkside.

Monter på de løse delene som følger med før apparatet tas i bruk.

Ha klar skruene som følger med og en passende skrutrekker.

Montere transporthåndtaket

1. Sett på transporthåndtaket.
2. Sikre transporthåndtaket med 3 skruer.

Figur C

Montere holder til høytrykkslange/strømtilførselsledning

1. Stikk holderen til høytrykkslangen/strømtilførselsledning inn i åpningen midt på transporthåndtaket. Holderen klikker på plass.

Figur D

Monter holder til strålerør

1. Sett holderen til strålerørene inn i åpningen på apparatet.
2. Hold holderen i endeposisjon og sikre den med en skrue.

Figur E

Montere holder til høytrykkspistol

1. Sett holderen til høytrykkspistolen inn i åpningen på apparatet.
2. Hold holderen i endeposisjon og sikre den med en skrue.

Figur F

Montere holder til strømtilførselsledning

Apparater uten slangetrommel

1. Sett holderen til strømtilførselsledningen fra utsiden inn i åpningen på transporthåndtaket.
2. Hold holderen i endeposisjon og sikre den med en skrue.

Figur G

Montere høytrykkslangetrommel

Apparater med slangetrommel

1. Sett på holderen til slangetrommelen.
2. Sikre holderen med 2 skruer.

Figur H

3. Sett på slangetrommelen. Slangetrommelen smetter på plass.

Figur I

Monter koblingen for vanntilkoblingen

1. Skru koblingen for vanntilkoblingen på apparatets vanntilkobling.

Figur J

Igangsetting

1. Sett apparatet på et jevnt underlag.
2. Vikle av høytrykkslangen og løs opp eventuelle løkker og vridninger.

Merknad

Apparat med slangetrommel: Under drift må høytrykkslangen være helt trukket av slangetrommelen.

3. Sett inn høytrykkslangen i høytrykkspistolen til du hører at den smekker i lås.

Figur K

Merknad

Pass på at nippelen står i riktig stilling.

4. Sett inn høytrykkslangen i hurtigkoblingen til du hører at den smekker i lås.

Figur L

5. Sjekk at forbindelsen er sikker ved å dra i høytrykkslangen.

6. Sett støpselet inn i en stikkontakt.

Vannforsyning

Tilkoblingsverdier, se typeskiltet eller kapitlet *Tekniske spesifikasjoner*.

Overhold vannverkets forskrifter.

OBS

Skader forårsaket av skittent vann

Smuss i vannet kan skade pumpen og tilbehøret.

KÄRCHER anbefaler bruk av vannfilter fra KÄRCHER som beskyttelse (spesialtilbehør; bestillingsnummer 4.730-059).

Tilkobling til vannledningen

OBS

Slangekobling med Aquastop på vanntilkoblingen for apparatet

Skade på pumpen

Bruk aldri en slangekobling med Aquastop på vanntilkoblingen for apparatet.

Du kan bruke en Aquastop-kobling på vannkranen.

1. Sett hageslangen på koblingen for vanntilkoblingen.

2. Koble hageslangen til vannledningen.

Figur M

3. Åpne vannkranen helt.

Suge vann fra åpen beholder

Høytrykksvaskeren er, sammen med sugeslange med tilbakeslagsventil fra KÄRCHER (spesialtilbehør, bestillingsnr. 2.643-100), egnet til suging av overflatevann, f.eks. fra regntønne eller basseng (maksimal sugehøyde, se kapitlet *Tekniske spesifikasjoner*).

Det er ikke behov for koblingen for vanntilkoblingen under sugedrift.

1. Fyll sugeslangen med vann.
2. Skru sugeslangen på apparatets vanntilkobling og heng den andre enden i en vannkilde (f.eks. en regntønne).

Lufte ut apparatet

1. Slå på apparatet «I/ON».
2. Lås opp avtrekkeren på høytrykkspistolen.
3. Trykk inn avtrekkeren på høytrykkspistolen. Apparatet slås på.
4. La apparatet gå i maksimalt 2 minutter, til vannet kommer ut av høytrykkspistolen uten bobler.
5. Slipp avtrekkeren på høytrykkspistolen.
6. Lås avtrekkeren på høytrykkspistolen.

Bruk

OBS

Tørrkjøring av pumpen

Skader på apparatet

Dersom apparatet ikke bygger opp trykk i løpet av 2 minutter, slår du det av og går fram som beskrevet i kapitlet *Utbedring av feil*.

Drift med høytrykk

OBS

Skade på lakkerte eller ømfintlige overflater

Overflatene kan ta skade av for kort stråleavstand eller dersom det velges et uegnet strålerør.

Hold en stråleavstand på minst 30 cm ved rengjøring av lakkerte overflater.

Ikke rengjør bilhjul, lakk eller ømfintlige overflater, som tre, med smussfreseren.

1. Sett et strålerør i høytrykkspistolen og lås det ved å dreie det 90° rundt.

Figur N

2. Slå på apparatet («I/ON»).
3. Lås opp avtrekkeren på høytrykkspistolen.
4. Trykk inn avtrekkeren på høytrykkspistolen. Apparatet slås på.

Drift med rengjøringsmiddel

⚠ FARE

Ved ignorering av sikkerhetsdatabladet

Alvorlige helseskader forårsaket av uriktig bruk av rengjøringsmiddel.

Ta hensyn til sikkerhetsbladene fra produsenten av rengjøringsmiddelet, særlig informasjonen om personlig verneutstyr.

Merknad

KÄRCHER rengjøringsmidler garanterer at arbeidet skjer uten problemer. Innhent råd eller be om å få tilsendt vår katalog eller våre informasjonsblader om rengjøringsmidlene.

Merknad

Rengjøringsmiddelet skal bare blandes i ved lavtrykk.

1. Trekk ut så mye av sugeslangen for rengjøringsmiddel som du trenger fra huset.

Figur O

2. Heng sugeslangen for rengjøringsmiddel i en beholder med rengjøringsmiddelopløsning.
3. Bruk strålerøret Vario Power.
4. Drei strålerøret i retningen «SOFT» til det stopper. Rengjøringsmiddelopløsningen blandes i vannstrålen under driften.

Anbefalt rengjøringsmetode

1. Spray rengjøringsmiddelet sparsommelig på den tørre overflaten og la det virke litt (ikke tørke).
2. Spyl det løsnede smusset av med høytrykksstrålen.

Etter drift med rengjøringsmiddel

1. Spyl apparatet med rent vann i ca. 30 sekunder.

Avbryte driften

1. Slipp avtrekkeren på høytrykkspistolen. Når du slipper avtrekkeren, slår apparatet seg av. Høytrykket i systemet opprettholdes.
 2. Lås avtrekkeren på høytrykkspistolen.
- Figur P**
3. Slå av apparatet ved arbeidspauser som varer lenger enn 5 minutter «0/OFF».

Avslutte driften

⚠ FORSIKTIG

Trykk i systemet

Skader forårsaket av vann som strømmer ukontrollert ut under høytrykk

Høytrykkslangen skal kun tas av høytrykkspistolen eller apparatet så lenge det ikke er trykk i systemet.

1. Slipp avtrekkeren på høytrykkspistolen.
2. Steng vannkranen.
3. Trykk inn avtrekkeren på høytrykkspistolen og hold den inne i 30 sekunder. Det gjenværende trykket i systemet reduseres.
4. Slipp avtrekkeren på høytrykkspistolen.
5. Lås avtrekkeren på høytrykkspistolen.
6. Koble apparatet fra vannforsyningen.
7. Slå av apparatet "0/OFF".
8. Trekk støpselet ut av stikkkontakten.

Transport

⚠ FORSIKTIG

Ved ignorering av vekten

Fare for personskader og materielle skader

Ta hensyn til apparatets vekt under transport.

Trekke apparatet

1. Trekk apparatet etter transporthåndtaket.

Transportere apparatet i kjøretøy

1. Sikre apparatet så det ikke kan skli eller velte.

Lagring

⚠ FORSIKTIG

Fare for personskader og materielle skader!

Enheden kan vippe på skrå underlag.

Ta hensyn til apparatets vekt ved lagring.

Oppbevare apparatet

1. Still apparatet på et jevnt underlag.
2. Ta strålerøret av høytrykkspistolen.
3. Trykk på løsneknappen på høytrykkspistolen og ta av høytrykkslangen.
4. Trykk i pilens retning på huset til høytrykkslansens hurtigkobling, og trekk av høytrykkslangen.

5. Legg bort høytrykkslangen.
Apparater uten slangetrommel
 Oppbevar høytrykkslangen på apparatet.
Apparater med slangetrommel
- Stikk den ene enden av høytrykkslangen inn i åpningen på forsiden av slangetrommelen.
 - Drei sveiven for å vikle opp høytrykkslangen.
 - Før høytrykkslangen med den andre hånden.
- Figur Q**
- Fest den oppviklede høytrykkslangen til slangetrommelen med klips for høytrykkslange.
- Figur R**
- Oppbevar strømtilførselsledningen på apparatet.
 - Oppbevar begge strålerørene og høytrykkspistolen på de respektive holderne.
- Ved langvarig lagring må du følge tilleggs henvisningene, se kapitlet *Stell og vedlikehold*.

Frostbeskyttelse

OBS

Frostfare

Apparater som ikke er helt tørt, kan bli ødelagt av frost. Tøm apparatet og tilbehøret helt.

Beskytt apparatet mot frost.

Følgende må være oppfylt:

- Apparatet er koblet fra vannforsyningen.
 - Høytrykkslangen er fjernet.
- Slå på apparatet «I/ON».
 - Vent i maksimalt 1 minutt, til det ikke kommer mer vann ut av høytrykkskoblingen.
 - Slå av apparatet.
 - Oppbevar apparatet og alt tilbehøret i et frostsikkert rom.

Stell og vedlikehold

⚠ FARE

Fare for elektrisk støt

Personskader forårsaket av berøring av strømførende deler

Slå av apparatet.

Trekk ut strømspøselet.

Apparatet er vedlikeholdsfritt, dvs. at du ikke må foreta regelmessig vedlikeholdsarbeid.

Rengjøre silen i vanntilkoblingen

OBS

Skadet sil i vanntilkoblingen

Skade på apparatet forårsaket av skittent vann

Kontroller om silen er skadet før du setter den inn i vanntilkoblingen.

Rengjør silen i vanntilkoblingen om nødvendig.

- Ta koblingen av vanntilkoblingen.
- Ta ut silen.
- Rengjør silen under rennende vann.

Figur S

- Sett silen inn i vanntilkoblingen.

Rengjøre rengjøringsmiddelfilter

Rengjør rengjøringsmiddelfilteret før langtidslagring.

- Trekk filteret av sugeslangen for rengjøringsmiddel.
- Rengjør filteret under rennende vann.

Figur T

Utbedring av feil

Feil har oftest enkle årsaker som du selv kan utbedre ved hjelp av følgende oversikt. I tvilstilfeller, eller ved driftsforstyrrelser som ikke er nevnt her, kan du kontakte vår autoriserte kundeservice.

⚠ FARE

Fare for elektrisk støt

Personskader forårsaket av berøring av strømførende deler

Slå av apparatet.

Trekk ut strømspøselet.

Apparatet går ikke

- Trykk inn avtrekkeren på høytrykkspistolen. Apparatet slås på.
- Kontroller at spenningen som er oppgitt på typeskiltet stemmer overens med strømkildens spenning.
- Kontroller om strømledningen er skadet.
- Dersom motoren er overbelastet og motorvern-bryteren har løst seg ut:
 - Slå av apparatet «0/OFF».
 - La apparatet avkjøles i en time.
 - Slå på apparatet «I/ON» og sett det i drift igjen. Hvis feilen oppstår flere ganger, må apparatet kontrolleres av kundeservice.

Apparatet starter ikke, motoren brummer

Spenningsfall forårsaket av svakt strømmett eller ved bruk av en skjøteledning

- Når du slår på apparatet, trykker du først inn avtrekkeren på høytrykkspistolen og deretter på "I/ON".

Apparatet bygger ikke opp trykk

Vanntilførselen er for liten.

- Åpne vannkranen helt.
- Kontroller at vannmengden i vanntilløpet er stor nok.
- Kontroller innstillingen på strålerøret.
- Kontroller at den maksimale sugehøyden ikke er overskredet.

Silen i vanntilkoblingen er skitten.

- Ta ut silen i vanntilkoblingen med en flattang.
- Rengjør silen under rennende vann.

Figur S

Det er luft i apparatet.

- Luft ut apparatet:
 - Slå på apparatet i maksimalt 2 minutter uten at strålerøret er satt inn.
 - Trykk inn høytrykkspistolen og vent til vannet kommer ut uten bobler.
 - Koble til strålerøret.

Store trykksvingninger

- Rengjør høytrykksdysen:
 - Fjern smuss fra dyseboringen med en nål.
 - Skyll høytrykksdysen forfra med vann.
- Kontroller vanntilløpsmengden.

Lekk apparat

- Litt lekkasje fra apparatet må man regne med. Ved stor utetthet må du kontakte autorisert kundeservice.

Rengjøringsmiddel suges ikke opp

- Bruk strålerøret Vario Power, og drei det i retningen «SOFT» til det stopper.
- Rengjør filteret på sugeslangen for rengjøringsmiddel.
- Kontroller at sugeslangen for rengjøringsmiddel ikke har en knekk.

Garanti

Vår ansvarlige salgsorganisasjon for det enkelte land har utgitt garantibetingelsene som gjelder i det aktuelle landet. Eventuelle feil på apparatet repareres gratis i garantiiden dersom disse kan føres tilbake til material- eller produksjonsfeil. Ved behov for garantireparasjoner, vennligst henvend deg med kjøpskvitteringen til din forhandler eller nærmeste autoriserte kundeservice. (Se adresse på baksiden)

Tekniske spesifikasjoner

	K 5	WCM	WCM Premium
Elektrisk tilkobling			
Spenning	V	230	230
Fase	~	1	1
Frekvens	Hz	50	50
Tilkoblingskapasitet	kW	2,1	2,1
Beskyttelsesgrad		IPX5	IPX5
Beskyttelsesklasse		I	I
Nettsikring (treg)	A	10	10
Vanntilkobling			
Tilførselstrykk (maks.)	MPa	1,2	1,2
Tilførseltemperatur (maks.)	°C	40	40
Tilførselsmengde (min.)	l/min	10	10
Innsugingshøyde (maks.)	m	0,5	0,5
Effektspesifikasjoner apparat			
Driftstrykk	MPa	12,5	12,5
Maks. tillatt trykk	MPa	14,5	14,5
Transportmengde, vann	l/min	7,5	7,5
Transportmengde maks.	l/min	8,3	8,3
Transportmengde, rengjøringsmiddel	l/min	0,3	0,3
Rekylkraften til høytrykk-spistolen	N	20	20
Mål og vekt			
Gjennomsnittlig driftsvekt	kg	13,9	14,4
Lengde	mm	329	389
Bredde	mm	369	369
Høyde	mm	901	901
Registrerte verdier mht. EN 60335-2-79			
Hånd-arm-vibrasjonsverdi	m/s ²	2,1	2,1
Usikkerhet K	m/s ²	0,7	0,7
Lydtrykknivå L _{PA}	dB(A)	70	70
Usikkerhet K _{PA}	dB(A)	3	3
Lydeffektnivå L _{WA} + usikkerhet K _{WA}	dB(A)	86	86
Unntaksgrunn i henhold til forordning (EU) 2019/1781 vedlegg I avsnitt 2 (12): j)			
Med forbehold om tekniske endringer.			
EU-samsvarserklæring			
Vi erklærer herved at maskinen beskrevet nedenfor på grunn av design og konstruksjon, samt i versjonen som vi har markedsført, oppfyller de relevante grunnleggende helse- og sikkerhetskravene i EU-direktivene. Endringer på maskinen uten avtale med oss, gjør at denne erklæringen blir ugyldig.			
Produkt: Høytrykksspyler			
Type: 1.324-xxx			
Gjeldende EU-direktiver			
2006/42/EF (+2009/127/EF)			
2014/30/EU			

2011/65/EU
2000/14/EF
2009/125/EF

Anvendt(e) forordning(er)
(EU) 2019/1781

Anvendte harmoniserte standarder

EN 60335-1
EN 60335-2-79
EN 62233: 2008
EN 55014-1: 2017 + A11: 2020
EN 55014-2: 2015
EN 61000-3-2: 2014
EN 61000-3-3: 2013
EN IEC 63000: 2018

Anvendte samsvarsvurderingsprosesser

2000/14/EF: Vedlegg V

Lydeffektnivå dB(A)

Målt: 84

Garantert: 86

Undertegnede handler på vegne av og med fullmakt fra styret.



H. Jenner

Chairman of the Board of Management



S. Reiser

Manager Regulatory Affairs & Certification

Dokumentasjonsfullmektig:

S. Reiser

Alfred Kärcher SE & Co. KG

Alfred-Kärcher-Str. 28 - 40

71364 Winnenden (Germany)

Tlf.: +49 7195 14-0

Faks: +49 7195 14-2212

Winnenden, 2022/09/01

Innehåll

Allmän information	51
Miljöskydd	52
Åndamålsenlig användning	52
Tillbehör och reservdelar	52
Leveransens omfang	52
Beskrivning av maskinen	52
Sikkerhetsanordninger	52
Symboler på maskinen	52
Montering	53
Idrifttagning	53
Drift	53
Transport	54
Förvaring	54
Skötsel och underhåll	54
Hjälp vid störningar	55
Garanti	55
Tekniska data	55
EU-försäkran om överensstämmelse	56

Allmän information



Läs igenom den här originalbruksanvisningen och medföljande säkerhetsinformation innan du använder din apparat

första gången. Följ alla anvisningar.

Förvara båda häftena för framtida bruk eller för nästa ägare.

Miljöskydd



Förpackningsmaterialen kan återvinnas. Avfallshandtera förpackningar på ett miljövänligt sätt.



Elektriska och elektroniska maskiner innehåller värdefulla återvinningsbara material och ofta komponenter såsom engångsbatterier, uppladdningsbara batterier och olja som vid felaktig användning eller felaktig avfallshantering kan utgöra en potentiell fara för människors hälsa och för miljön. Dessa komponenter är dock nödvändiga för en korrekt drift av maskinen. Maskiner som märkts med denna symbol får inte kastas i hushållsoporna.



Rengöringsarbeten som orsakar oljehaltigt avloppsvatten, t.ex. motortvätt och underredstvätt får endast utföras på tvättplatser med oljeavskiljare.



Arbeten med rengöringsmedel får endast utföras på ventillåta arbetsytor med anslutning till smutsvattenskanalisationen. Låt inte rengöringsmedel tränga in i vattendrag eller i jordmänen.



I en del länder är det inte tillåtet att hämta vatten från allmänna vattendrag.

Information om ämnen (REACH)

Aktuell information om innehållet finns på: www.kaercher.de/REACH

Ändamålsenlig användning

Denna högtrycksrengörare får endast användas i privat-hushåll.

Högtrycksrengöraren är avsedd för rengöring av maskiner, fordon, byggnationer, verktyg, fasader, terrasser, trädgårdsredskap osv. med högtrycksvattenstråle.

Tillbehör och reservdelar

Använd endast originaltillbehör och originalreservdelar, så att en säker och störningsfri drift av maskinen är garanterad.

Information om tillbehör och reservdelar finns på www.kaercher.com.

Leveransens omfattning

Maskinens leveransomfattning är avbildad på förpackningen. Kontrollera att innehållet i leveransen är fullständig. Kontakta din försäljare om något tillbehör saknas eller om det finns transportskador.

Beskrivning av maskinen

För bilder, se bildsidorna

Bild A

Bild B

- 1 Transporthjul
- 2 Vattenanslutning med inbyggd sil
- 3 Sugslang för rengöringsmedel
- 4 Nätkabel med nätkontakt
- 5 Förvaring för nätkabel
- 6 Slangtrumma
- 7 Hållare för högtrycksslang
- 8 Strålrör smutsfräs för svår smuts
- 9 Strålrör Vario Power för de vanligaste rengöringsuppgifterna
Arbetstrycket kan ökas steglöst från SOFT till HARD. För att ställa in arbetstrycket släpper du spaken på handsprutpistolen och vrider strålröret till önskat läge. När strålröret är vridet till anslag i riktningen SOFT kan rengöringsmedlet doseras.

- 10 Spolhandtag
- 11 Knapp för lossning av högtrycksslangen från spolhandtaget
- 12 Spak spolhandtag
- 13 Spolhandtagets lås
- 14 Högtrycksslang
- 15 Maskinens strömbrytare "0/OFF"/"I/ON"
- 16 Förvaring för strålrör
- 17 Förvaring för högtrycksslang / nätkabel
- 18 Transporthandtag
- 19 Förvaring för spolhandtag
- 20 Snabbkoppling för högtrycksanslutning
- 21 Typskylt
- 22 Koppling för vattenanslutning
- 23 ** Trädgårdsslang (väv förstärkt, diameter minst 1/2 tum (13 mm), längd minst 7,5 m, med snabbkoppling som erbjuds i handeln)
- 24 ** KÄRCHER sugslang för vattenförsörjning från öppna behållare (beställningsnummer 2.643-100)
- 25 Skruvar
- 26 Klämma för högtrycksslang

** behövs dessutom

Säkerhetsanordningar

△ FÖRSIKTIGHET

Säkerhetsanordningar som saknas eller har ändrats!

Säkerhetsanordningarna är till för att skydda dig. Säkerhetsanordningar får inte förbikopplas, tas bort eller inaktiveras.

Maskinens strömbrytare

Strömbrytaren förhindrar att maskinen startas av misstag.

Spolhandtagets lås

Spärren låser spolhandtaget spak och förhindrar att maskinen startas av misstag.

Automatiskt stopp

När handtaget på spolhandtaget släpps kopplas högtryckspumpen från av en tryckbrytare som stoppar högtrycksstrålen. När man trycker in handtaget kopplas pumpen till igen.

Motorskydds brytare

Vid hög strömförbrukning stänger motorskydds brytaren av maskinen.

Symboler på maskinen



Rikta inte högtrycksstrålen mot personer, djur, aktiv elektrisk utrustning eller mot själva maskinen.

Skydda maskinen mot frost.

Maskinen får inte anslutas direkt till det allmänna dricksvattennätet.



Montering

Bilder se grafiksida.

Montera de lösa delarna på maskinen före idrifttagningen.

Var beredd med de medföljande skruvarna och en passande skruvdragare.

Montera transporthandtag

1. Fäst transporthandtaget.
2. Fäst transporthandtaget med 3 skruvar.

Bild C

Montera förvaring för högtrycksslang / nätkabel

1. Stick in förvaringen för högtrycksslang / nätkabel i fästet i mitten av transporthandtaget. Förvaringen hakar fast.

Bild D

Montera förvaring för strålrör

1. Sätt in förvaringen för strålrör i fästet på maskinen.
2. Håll förvaringen i ändläget och fäst den med en skruv.

Bild E

Montera förvaring för spolhandtag

1. Sätt in förvaringen för högtryckspistolen i fästet på maskinen.
2. Håll förvaringen i ändläget och fäst den med en skruv.

Bild F

Montera förvaring för nätkabel

Maskiner utan slangtrumma

1. Sätt in förvaringen för nätkabeln utifrån strålrör i fästet på transporthandtaget.
2. Håll förvaringen i ändläget och fäst den med en skruv.

Bild G

Montera högtrycksslangtrumma

Maskiner med slangtrumma

1. Fäst hållaren för slangtrumman.
2. Säkra hållaren med 2 skruvar.

Bild H

3. Fäst slangtrumman. Slangtrumman hakar fast.

Bild I

Montera kopplingen för vattenanslutningen

1. Skruva fast kopplingen för vattenanslutningen på maskinens vattenanslutning.

Bild J

Idrifttagning

1. Ställ maskinen på ett jämnt underlag.
2. Rulla av högtrycksslangen och lös upp eventuella öglor och vridningar.

Hänvisning

Maskiner med slangtrumma: Under drift måste högtrycksslangen vara helt avrullad från slangtrumman.

3. Stick in högtrycksslangen i spolhandtaget tills den hakar fast med ett hörbart klick.

Bild K

Hänvisning

Var noga med att nippeln ligger rätt.

4. Stick in högtrycksslangen i snabbkopplingen tills den hakar fast med ett hörbart klick.

Bild L

5. Dra i högtrycksslangen för att kontrollera att allt sitter ordentligt.
6. Anslut nätkontakten till eluttaget.

Vattenförsörjning

Anslutningsvärden, se typskylten eller kapitel *Tekniska data*.

Beakta vattenleverantörens anvisningar och föreskrifter.

OBSERVERA

Skador på grund av förorenat vatten

Föroreningar i vattnet kan skada pumpen eller tillbehören.

Som skydd rekommenderar KÄRCHER att man använder vattenfilter (specialtillbehör, artikelnummer 4.730-059).

Anslutning till vattenledningen

OBSERVERA

Slangkoppling med Aquastop på maskinens vattenanslutning

Skador i pumpen

Använd aldrig en slangkoppling med Aquastop på maskinens vattenanslutning.

Du kan använda en Aquastop-koppling på vattenkranen.

1. Stick in trädgårdsslangen i kopplingen för vattenanslutning.
2. Anslut trädgårdsslangen till vattenledningen.

Bild M

3. Öppna vattenkranen helt.

Suga upp vatten ur öppna behållare

Denna högtryckstvätt är tillsammans med KÄRCHERs sugslang med backventil (specialtillbehör, beställningsnr 2.643-100) lämpad att suga upp ytvatten t.ex. ur regntunnor eller dammar (max. insugningshöjd anges i kapitlet *Tekniska data*).

Vid sugdrift behövs inte kopplingen för vattenanslutningen.

1. Fyll sugslangen med vatten.
2. Skruva fast sugslangen på maskinens vattenanslutning och häng ner den i vattenkällan (till exempel en regntunna).

Avlufta maskinen

1. Starta maskinen "I/ON".
2. Läs upp spolhandtagets spak.
3. Tryck in spolhandtagets spak. Maskinen slås på.
4. Kör maskinen i högst 2 minuter tills vattnet kommer ut ur spolhandtaget utan luftbubblor.
5. Släpp spolhandtagets spak.
6. Läs spolhandtagets spak.

Drift

OBSERVERA

Torrkörning av pumpen

Skador på maskinen

Om maskinen inte genererar något tryck inom 2 minuter stänger du av den och går till väga enligt informationen i kapitlet *Hjälp vid störningar*.

Drift med högtryck

OBSERVERA

Skador på lackerade eller känsliga ytor

Ytor skadas om strålavståndet är för kort eller om ett olämpligt strålrör används.

Håll alltid ett lägsta strålavstånd på 30 cm när du rengör lackerade ytor.

Rengör inte bildäck, lack eller känsliga ytor som trä med smutsfräsen.

1. Stick in strålröret i spolhandtaget och fäst det genom att vrida det 90°.

Bild N

2. Starta maskinen ("I/ON").
3. Läs upp spolhandtagets spak.
4. Tryck in spolhandtagets spak.
Maskinen slås på.

Drift med rengöringsmedel

⚠ FARA

Ej överensstämmelse med säkerhetsdatabladet

Allvarliga hälsoskador på grund av felaktig användning av rengöringsmedlet.

Observera tillverkarens säkerhetsblad, särskilt anvisningarna om personlig skyddsutrustning.

Hänvisning

KÄRCHER-rengöringsmedel garanterar ett störningsfritt arbete. Låt oss ge dig råd eller beställ vår katalog eller våra informationsblad om rengöringsmedel.

Hänvisning

Rengöringsmedlet kan endast användas vid lågtryck.

1. Dra ut önskad längd på sugslangen för rengöringsmedel ur kåpan.

Bild O

2. Häng insugningsslangen för rengöringsmedel i en behållare med rengöringsmedelslösning.
3. Använd strålröret Vario Power.
4. Vrid strålröret till läget "SOFT" till anslag.
Under drift blandas rengöringsmedelslösningen i i vattenstrålen.

Rekommenderad rengöringsmetod

1. Spruta sparsamt med rengöringsmedel på den torra ytan och låt verka (inte torka).
2. Spola bort den upplösta smutsen med högtrycksstrålen.

Efter drift med rengöringsmedel

1. Spola maskinen i 30 sekunder med klart vatten.

Avbryta driften

1. Släpp spolhandtagets spak.
Om spaken släpps stängs maskinen av. Högtrycket i systemet bibehålls.
2. Läs spolhandtagets spak.

Bild P

3. Stäng av maskinen vid arbetspauser över 5 minuter "0/OFF".

Avsluta driften

⚠ FÖRSIKTIGHET

Tryck i systemet

Skador på grund av vatten som sprutar ut okontrollerat under högtryck

Högtrycksslangen ska bara lossas från spolhandtaget eller från maskinen när det inte finns något tryck i systemet.

1. Släpp spolhandtagets spak.
2. Stäng vattenkranen.
3. Tryck in spolhandtagets spak i 30 sekunder.
Det återstående trycket i systemet reduceras.
4. Släpp spolhandtagets spak.
5. Läs spolhandtagets spak.
6. Koppla från maskinen från vattenförsörjningen.
7. Stäng av maskinen "0/OFF".
8. Dra ut strömkontakten ur uttaget.

Transport

⚠ FÖRSIKTIGHET

Bristande hänsyn till vikt

Risk för personskador och materialskador
Ta hänsyn till maskinens vikt vid transport.

Dra i maskinen

1. Dra maskinen i transporthandtaget.

Transportera maskinen i fordonet

1. Säkra maskinen så att den inte kan glida eller tippa.

Förvaring

⚠ FÖRSIKTIGHET

Risk för personskador och materialskador!

Enheten kan välta på lutande ytor.

Ta hänsyn till apparatens vikt vid förvaring.

Förvara maskinen

1. Parkera maskinen på ett jämnt underlag.
2. Lossa strålrörets från spolhandtaget.
3. Tryck på fränkljningsknappen på spolhandtaget och lossa högtrycksslangen från spolhandtaget.
4. Tryck kåpan på snabbkopplingen till högtrycksslangen i pilens riktning och dra ut högtrycksslangen.
5. Förvara högtrycksslangen.

Maskiner utan slangtrumma

Förvara högtrycksslangen på apparaten.

Maskiner med slangtrumma

- a. Stick in högtrycksslangens ena ände i öppningen på slangtrummans framsida.
 - b. Vrid veven för att rulla upp högtrycksslangen.
 - c. Styr då högtrycksslangen med den andra handen.
- Bild Q**
- d. Fäst den upprullade högtrycksslangen på slangtrumman med hjälp av klämma för högtrycksslang.

Bild R

6. Förvara nätkabeln på maskinen.
7. Förvara båda strålrören och spolhandtaget i de passande förvaringarna.

Före längre förvaring måste ytterligare anvisningar beaktas, se kapitel *Skötsel och underhåll*.

Frostskydd

OBSERVERA

Frostrisk

Maskiner som inte har tömts helt kan förstöras på grund av frost.

Töm maskinen och tillbehöret helt.

Skydda maskinen mot frost.

Följande måste uppfyllas:

- Maskinen har kopplats bort från vattenförsörjningen.
 - Högtrycksslangen har tagits bort.
1. Starta maskinen "I/ON".
 2. Vänta högst 1 minut tills det inte längre kommer ut vatten ur högtrycksanslutningen.
 3. Stäng av maskinen.
 4. Förvara maskinen med alla tillbehör i frostsäkert utrymme.

Skötsel och underhåll

⚠ FARA

Risk för elektriska stötar

Skador vid beröring av strömförande delar

Stäng av maskinen.

Dra ut nätkontakten.

Maskinen är underhållsfri, dvs. inga regelbundna underhållsarbeten behöver genomföras.

Rengöra silen i vattenanslutningen

OBSERVERA

Skadad sil i vattenanslutningen

Skador på maskinen på grund av vattenförorening
Kontrollera om silen är skadad innan du sätter in den i vattenanslutningen.

Rengör vid behov silen i vattenanslutningen.

1. Ta bort kopplingen på vattenanslutningen.
2. Dra ut silen.
3. Rengör silen under rinnande vatten.

Bild S

4. Sätt silen i vattenanslutningen.

Rengöra rengöringsmedelsfiltret

Rengör rengöringsmedelsfiltret före längre förvaring.

1. Dra av filtret från sugslangen för rengöringsmedlet.
2. Rengör filtret under rinnande vatten.

Bild T

Hjälp vid störningar

Störningar har ofta enkla orsaker, som du kan åtgärda på egen hand med hjälp av översikten nedan. I tveksamma fall eller vid störningar som inte anges här kontaktar du auktoriserad kundtjänst.

⚠ FARA

Risk för elektriska stötar

Skador vid beröring av strömförande delar

Stäng av maskinen.

Dra ut nätkontakten.

Maskinen fungerar inte

1. Tryck in spolhandtagets spak.
Maskinen slås på.
2. Kontrollera om den angivna spänningen på typskylten överensstämmer med strömkällans spänning.
3. Kontrollera att nätkabeln inte är skadad.
4. Om motorn är överbelastad och motorskyddsbrytaren har löst ut:
 - a Stäng av maskinen "0/OFF".
 - b Låt maskinen svalna i 1 timme.
 - c Starta maskinen "I/ON" och ta den i drift igen.Om störningen återkommer låter du maskinen undersökas av kundtjänst.

Maskinen startar inte, motorn går

Spänningsfall på grund av svagt elnät eller vid användning av en förlängningskabel

1. Tryck först in spolhandtagets spak och starta sedan maskinen "I/ON".

Inget tryck skapas i maskinen

Vattentillförseln är för låg.

1. Öppna vattenkranen helt.
2. Kontrollera att vattentillflödet levererar tillräcklig mängd vatten.
3. Kontrollera inställningen på stålörret.
4. Kontrollera att den maximala insugningshöjden inte har överskridits.

Silen i vattenanslutningen är smutsig.

1. Dra ut silen i vattenanslutningen med en plattång.
2. Rengör silen under rinnande vatten.

Bild S

Det finns luft i maskinen.

1. Avlufta maskinen:
 - a Starta maskinen utan anslutet strålrör i högst 2 minuter.
 - b Tryck in spolhandtaget och vänta tills vattnet kommer ut ur spolhandtaget utan luftbubblor.

c Anslut stålörret.

Kraftiga tryckvariationer

1. Rengör högtrycksmunstycket:
 - a Ta bort smuts från munstyckshälen med en nål.
 - b Skölj högtrycksmunstycket framifrån med vatten.
2. Kontrollera vattentillflödesmängden.

Maskinen otät

1. En lätt otätethet på maskinen är normalt. Kontakta auktoriserad kundtjänst om det finns stora otäteter.

Rengöringsmedel sugs inte in

1. Använd Vario Power-strålrör och vrid det i riktningen "SOFT" till anslag.
2. Rengör filtret på insugningsslangen för rengöringsmedel.
3. Kontrollera att insugningsslangen för rengöringsmedel inte är knäckt.

Garanti

I respektive land gäller de garantivillkor som publicerats av våra auktoriserade distributörer. Eventuella fel på maskinen repareras utan kostnad inom garantifristen, under förutsättning att det orsakats av ett material- eller tillverkningsfel. I frågor som gäller garantin ska du vända dig med kvitto till inköpsstället eller närmaste, auktoriserad kundtjänst.

(Se baksidan för adress)

Tekniska data

	K 5	WCM	WCM Premium
Elanslutning			
Spänning	V	230	230
Fas	~	1	1
Frekvens	Hz	50	50
Anslutningseffekt	kW	2,1	2,1
Kapslingsklass		IPX5	IPX5
Skyddsklass	I	I	
Nätsäkring (trög)	A	10	10
Vattenanslutning			
Tilloppstryck (max.)	MPa	1,2	1,2
Tilloppstemperatur (max.)	°C	40	40
Tilloppsmängd (min.)	l/min	10	10
Insugningshöjd (max.)	m	0,5	0,5
Effektdata maskin			
Driftryck	MPa	12,5	12,5
Max. tillåtet tryck	MPa	14,5	14,5
Transportmängd, vatten	l/min	7,5	7,5
Transportmängd, maximalt	l/min	8,3	8,3
Transportmängd, rengöringsmedel	l/min	0,3	0,3
Spolhandtagets rekylkraft	N	20	20
Mått och vikter			
Typisk arbetsvikt	kg	13,9	14,4
Längd	mm	329	389
Bredd	mm	369	369
Höjd	mm	901	901

	K 5	WCM	WCM Premium
Fastställda värden enligt EN 60335-2-79			
Hand-arm-vibrationsvärde	m/s ²	2,1	2,1
Osäkerhet K	m/s ²	0,7	0,7
Ljudtrycksnivå L _{pA}	dB(A)	70	70
Osäkerhet K _{pA}	dB(A)	3	3
Ljudeffektsnivå L _{WA} +	dB(A)	86	86
Osäkerhet K _{WA}			

Orsak till undantag enligt förordning (EU) 2019/1781 bilaga I avsnitt 2 (12): j)
Med förbehåll för tekniska ändringar.

EU-försäkrans överensstämmelse

Härmed förklarar vi att nedan angiven maskin genom sin utformning och konstruktionstyp samt i det utförande som marknadsförs av oss uppfyller gällande grundläggande säkerhets- och hälsokrav i EU-direktivet. Denna försäkrans upphör att gälla om maskinen ändras utan att detta har godkänts av oss.

Produkt: Högtryckstvätt

Typ: 1.324-xxx

Gällande EU-direktiv

2006/42/EG (+2009/127/EG)

2014/30/EU

2011/65/EU

2000/14/EG

2009/125/EG

Tillämpad(e) förordning(ar)

(EU) 2019/1781

Tillämpade harmoniserade standarder

EN 60335-1

EN 60335-2-79

EN 62233: 2008

EN 55014-1: 2017 + A11: 2020

EN 55014-2: 2015

EN 61000-3-2: 2014

EN 61000-3-3: 2013

EN IEC 63000: 2018

Tillämpad konformitetsbedömningsprocedur

2000/14/EG: Bilaga V

Ljudeffektsnivå dB(A)

Uppmätt: 84

Garanterad: 86

Undertecknande agerar på uppdrag av och med styrelsens godkännande.



H. Jenner

Chairman of the Board of Management



S. Reiser

Manager Regulatory Affairs & Certification

Dokumentationsbefullmäktigad:

S. Reiser

Alfred Kärcher SE & Co. KG

Alfred-Kärcher-Str. 28 - 40

D-71364 Winnenden (Germany)

Tfn: +49 7195 14-0

Fax: +49 7195 14-2212

Winnenden, 01.09.2022

Sisältö

Yleisiä ohjeita	56
Ympäristönsuojelu	56
Määräystenmukainen käyttö	56
Lisävarusteet ja varaosat	57
Toimituksen sisältö	57
Laitekuvas	57
Turvallitteet	57
Laitteessa olevat symbolit	57
Asennus	57
Käyttöönotto	58
Käyttö	58
Kuljetus	59
Varastointi	59
Hoito ja huolto	59
Ohjeet häiriötilanteissa	59
Takuu	60
Tekniset tiedot	60
EU-vaatimustenmukaisuusvakuutus	60

Yleisiä ohjeita



Lue ennen laitteen ensimmäistä käyttöä tämä alkuperäinen käyttöohje ja mukana toimitetut turvallisuusohjeet. Menettele niiden mukaisesti.

Säilytä molemmat vihkoset myöhempiä käyttöä tai seuraavaa omistajaa varten.

Ympäristönsuojelu



Pakkausmateriaalit ovat kierrätettäviä. Hävitä pakkaukset ympäristöä säästäten.



Sähkö- ja elektroniikkalaitteet sisältävät arvokkaita kierrätettäviä materiaaleja tai rakenneosia kuten paristoja, akkuja tai öljyjä, jotka väärin käsiteltyinä tai väärin hävitettyinä voivat aiheuttaa mahdollisia vaaroja ihmisten terveydelle ja ympäristölle. Nämä rakenneosat ovat kuitenkin välttämättömiä laitteen asianmukaisen toiminnan vuoksi. Tällä symbolilla merkityjä laitteita ei saa hävittää kotitalousjätteenä.



Puhdistustöitä, joiden yhteydessä syntyy öljypitoista jätevettä, esim. moottorin pesu, alustapesu, saa tehdä vain pesupaikoilla, joilla on öljynerotin.



Puhdistusaineita sisältäviä töitä saa tehdä vain nestetiivistetyillä työpinoilla, joilla on liitántä likavesiviemäriin. Älä päästä puhdistusaineita vesistöihin tai maaperään.



Veden ottaminen julkisista vesistöistä ei ole joissain maissa sallittua.

Sisältöaineita koskevia ohjeita (REACH)

Päivitettyjä tietoja ainesosista löytyy osoitteesta:

www.kaercher.de/REACH

Määräystenmukainen käyttö

Käytä korkeapainepesuria vain yksityisissä kotitalouksissa.

Korkeapainepesuri on tarkoitettu koneiden, ajoneuvojen, rakenteiden, työkalujen, julkisivujen, terrassien, puutarhalaitteiden jne. puhdistamiseen korkeapaineisella vesisuihkulla.

Lisävarusteet ja varaosat

Käytä vain alkuperäisiä lisävarusteita ja alkuperäisiä varaosia, sillä ne varmistavat laitteen turvallisen ja häiriötömän käytön.

Tietoja lisävarusteista ja varaosista löytyy osoitteesta www.kaercher.com.

Toimituksen sisältö

Laitteen toimituksen sisältö on kuvattu pakkauksessa. Tarkasta laitetta pakkauksesta purkaessasi pakkauksen sisällön täydellisyys. Jos lisävarusteita puuttuu tai haavaitset kuljetusvahinkoja, ilmoita tästä jälleennyjälle.

Laittekuvas

Kuvat, katso kuvasivu

Kuva A

Kuva B

- ① Kuljetuspyörä
- ② Vesiliitäntä ja sisään rakennettu siivili
- ③ Puhdistusaineen imuletku
- ④ Verkkoiliitäntäjohto ja verkkopistoke
- ⑤ Verkkoiliitäntäjohdon säilytys
- ⑥ Letkukela
- ⑦ Korkeapaineletkun pidike
- ⑧ Suihkuputki pyörivällä suuttimella pintytyneeseen liikaan
- ⑨ Suihkuputki Vario Power useimpiin puhdistustoihin: Työpainetta voi korottaa portaattomasti tasolta SOFT tasoon HARD. Säätääksesi työpaineen vapauta käsikäyttöisen ruiskupistoolin vipu ja käännä suihkuputki haluttuun asentoon. Kun suihkuputki on käännetty vasteeseen saakka suuntaan SOFT, voidaan annostella puhdistusainetta.
- ⑩ Korkeapainepistooli
- ⑪ Painike, jolla irrotetaan korkeapaineletku korkeapainepistoolista
- ⑫ Korkeapainepistoolin vipu
- ⑬ Korkeapainepistoolin lukitus
- ⑭ Korkeapaineletku
- ⑮ Laittekytkin "0/OFF" / "I/ON"
- ⑯ Suihkuputkien säilytys
- ⑰ Korkeapaineletkun/verkkoliitäntäjohdon säilytys
- ⑱ Kuljetuskahva
- ⑲ Korkeapainepistoolin säilytys
- ⑳ Pikaliitin korkeapaineliitäntää varten
- ㉑ Tyypkipilvi
- ㉒ Vesiliitäntän kytkin
- ㉓ **Puutarhaletku (kangasvahvistettu, halkaisija vähintään 1/2" (13 mm), pituus vähintään 7,5 m, kauallisesti saatavana olevalla pikaliittimellä)
- ㉔ **KÄRCHER-imuletku vedensyöttöön avoimista säiliöistä (tilausnumero 2.643-100)
- ㉕ Ruuvit
- ㉖ Klipsi korkeapaineletku

**vaaditaan lisäksi

Turvallitteet

⚠ VARO

Puuttuvat tai muutetut turvallitteet!

Turvallitteet ovat sinun turvallisuuttasi varten.

Älä ohita, poista tai tee tehottomaksi mitään turvallitteita.

Laittekytkin

Laittekytkin estää laitteen tahattoman käytön.

Korkeapainepistoolin lukitus

Lukitus lukitsee korkeapainepistoolin vivun ja estää laitteen tahattoman käynnistämisen.

Automaattinen pysäytystoiminto

Kun korkeapainepistoolin vipu vapautetaan, paineetytkin kytkee pumpun pois päältä ja korkeapainesuihku loppuu. Kun vipua taas painetaan, pumppu käynnistyy.

Moottorin suojakytkin

Jos virrankatutus on liian suuri, moottorin suojakytkin kytkee laitteen pois päältä.

Laitteessa olevat symbolit



Älä suuntaa korkeapainesuihukua kohti ihmisiä, eläimiä, toimivaa sähkövarustusta tai itse laitetta.

Suojaa laite jäätymiseltä.



Laitetta ei saa liittää suoraan julkiseen juomavesiverkkoon.

Asennus

Kuvat, katso kuvasivu.

Asenna irrallaan toimitetut osat laitteeseen ennen käyttöönottoa.

Varaa saataville mukana toimitetut ruuvit ja niihin sopiva ruuvitalta.

Kuljetuskahvan asentaminen

1. Kiinnitä kuljetuskahva.
2. Kiinnitä kuljetuskahva kolmella ruuvilla.

Kuva C

Säilytys korkeapaineletkun/verkkoliitäntäjohdon asentaminen

1. Aseta korkeapaineletkun/verkkoliitäntäjohdon säilytys kuljetuskahvan keskellä olevaan kiinnityskohtaan. Säilytys lukittuu.

Kuva D

Suihkuputkien pidikkeen asentaminen

1. Työnnä suihkuputkien säilytys laitteessa olevaan kiinnityskohtaan.
2. Pidä säilytys pääteasennossa ja varmista ruuvilla.

Kuva E

Korkeapainepistoolin säilytyksen asentaminen

1. Työnnä korkeapainepistoolin säilytys laitteessa olevaan kiinnityskohtaan.
2. Pidä säilytys pääteasennossa ja varmista ruuvilla.

Kuva F

Säilytys verkkoliitäntäjohdon asentaminen

Laitteet ilman letkukelaa

1. Työnnä verkkoliitäntäjohdon säilytys ulkoa päin kuljetuskahvassa olevaan kiinnityskohtaan.
2. Pidä säilytys pääteasennossa ja varmista ruuvilla.

Kuva G

Korkeapaine-letkukelan asentaminen

Laitteet, joissa on letkukela

1. Työnnä pidike letkukelalle paikoilleen.
2. Kiinnitä pidike kahdella ruuvilla.

Kuva H

3. Työnnä letkukela paikoilleen. Letkukela lukittuu.

Kuva I

Vesiliitäntän kytkimen asentaminen

1. Ruuvaa vesiliitäntään kytkin laitteen vesiliitäntään.

Kuva J

Käyttöönotto

1. Aseta laite tasaiselle alustalle.
2. Kelaat korkeapaineletku kokonaan ja suorista mahdolliset silmukat ja kierteet.

Huomautus

Laitteet, jossa on letkukela Korkeapaineletku on käytön aikana kelattava kokonaan letkukelalta.

3. Aseta korkeapaineletku korkeapainepistooliin niin, että se lukittuu kuuluvasti.

Kuva K

Huomautus

Varmista nippelin oikea suunta.

4. Yhdistä korkeapaineletku pikaliitimeen niin, että se lukittuu kuuluvasti.

Kuva L

5. Tarkista korkeapaineletkua vetämällä, että liitäntä on kunnolla kiinni.
6. Yhdistä verkkopistoke pistorasiaan.

Vedensyöttö

Katso liitäntäarvot tyyppikilvestä tai luvusta *Tekniset tiedot*.

Noudata vesiyhtiön määräyksiä.

HUOMIO

Likaisen veden aiheuttamat vauriot

Veden epäpuhtaudet voivat vaurioittaa pumpua ja varusteita.

KÄRCHER suosittelee käyttämään suojaksi

KÄRCHER-vesisuodatinta (erikoisvaruste, tilausnumero 4.730-059).

Liitäntä vesijohtoon

HUOMIO

Letkun kytkentä Aquastop-mekanismiin kanssa laitteen vesiliitäntään

Pumpun vaurioituminen

Älä koskaan liitä vesikytkentää, jossa on Aquastop-mekanismi, laitteen vesiliitäntään.

Voit käyttää Aquastop-mekanismia hanassa.

1. Yhdistä puutarhaletku vesiliitäntään kytkimeen.
2. Liitä puutarhaletku vesijohtoon.

Kuva M

3. Avaa vesihana kokonaan.

Veden imeminen avoimista säiliöistä

Tämä korkeapainepesuri soveltuu takaiskuventtiilillä varustetun KÄRCHER- imuletkun (erikoisvaruste, tilausnumero 2.643-100) pintaveden imemiseen esim. sadevesitynnyreistä tai lammista (maksimaalinen imu- korkeus, katso luku *Tekniset tiedot*).

Imukäytössä vesiliitäntään kytkintä ei tarvita.

1. Täytä imuletku vedellä.
2. Ruuvaa imuletku laitteen vesiliitäntään ja laita vesilähteeseen (esimerkiksi sadevesitynnyriin).

Laitteen ilmanpoisto

1. Kytke laite päälle "I/ON".
2. Vapauta korkeapainepistoolin vivun lukitus.
3. Paina korkeapainepistoolin vipua. Laite kytkeytyy päälle.
4. Anna laitteen käydä enintään 2 minuuttia, kunnes vesi valuu korkeapainepistoolista ulos ilman kuplia.
5. Päästä korkeapainepistoolin vivusta.
6. Lukitse korkeapainepistoolin vipu.

Käyttö

HUOMIO

Pumpun kuivakäynti

Laitteenvauriot

Jos laite ei muodosta painetta 2 minuutin kuluessa, kytke laite pois päältä ja menettele ohjeiden mukaan, jotka ovat luvussa *Ohjeet häiriötilanteissa*.

Käyttö korkeapaineella

HUOMIO

Maalattujen tai herkkien pintojen vaurioituminen

Pinnat vaurioituvat, jos ruiskutusetäisyys on liian pieni tai valitaan väärä suihkuputki.

Säilytä vähintään 30 cm:n ruiskutusetäisyys puhdistettaessa maalattuja pintoja.

Älä puhdista pyörivällä suuttimella autonrenkaita, maalia tai herkkiä pintoja, kuten puuta.

1. Yhdistä suihkuputki korkeapainepistooliin ja kiinnitä se kääntämällä 90°.

Kuva N

2. Kytke laite päälle ("I/ON").
3. Vapauta korkeapainepistoolin vivun lukitus.
4. Paina korkeapainepistoolin vipua. Laite kytkeytyy päälle.

Käyttö puhdistusaineella

⚠ VAARA

Käyttöturvallisuustiedotteen noudattamatta jättäminen

Vakavia terveydellisiä haittoja puhdistusaineen epäasianmukaisen käytön johdosta

Noudata puhdistusaineen valmistajan käyttöturvallisuustiedotetta, erityisesti henkilökohtaista suojavarustusta koskevia ohjeita.

Huomautus

KÄRCHER-puhdistusaineet takaavat häiriöttömän työskentelyn. Pyydä ohjeita ja luettelomme tai puhdistusaine-esitteemme.

Huomautus

Puhdistusainetta voidaan lisätä vain matalapaineella.

1. Vedä puhdistusaineen imuletku haluttu määrä ulos kotelosta.

Kuva O

2. Aseta puhdistusaineen imuletku säiliöön, jossa on puhdistusaineliuosta.
3. Käytä Vario Power -suihkuputkea.
4. Kierrä suihkuputkea suuntaan "SOFT" vasteeseen saakka. Käytön aikana puhdistusaineliuosta sekoitetaan vesisuihkun.

Suosittelut puhdistusmenetelmät

1. Suihkuta puhdistusainetta hieman kuivalle pinnalle ja anna vaikuttaa (ei kuivua).
2. Huuhtele lika pois korkeapainesuihkulla.

Käytön jälkeen puhdistusaineilla

1. Huuhtele laitetta n. 30 sekuntia puhtaalla vedellä.

Käytön keskeyttäminen

1. Päästä korkeapainepistoolin vivusta. Kun vipu vapautetaan, laite kytkeytyy pois päältä. Järjestelmässä pysyy korkeapaine.
2. Lukitse korkeapainepistoolin vipu.
Kuva P
3. Jos laitetta ei käytetä yli 5 minuuttiin, kytke laite pois päältä "0/OFF".

Käytön lopettaminen

⚠ VARO

Järjestelmässä on paine

Korkeapaineen aikana hallitsemattomasti ulos tulevan veden aiheuttamat loukkaantumiset
Irrota korkeapaineletku korkeapainepistoolista tai laitteesta vain, kun järjestelmässä ei ole painetta.

1. Päästä korkeapainepistoolin vivusta.
2. Sulje vesihana.
3. Paina korkeapainepistoolin vipua 30 sekuntia. Järjestelmässä vielä oleva paine purkautuu.
4. Päästä korkeapainepistoolin vivusta.
5. Lukitse korkeapainepistoolin vipu.
6. Irrota laite vedensyötöstä.
7. Kytke laite pois päältä "0/OFF".
8. Irrota verkkopistoke pistorasiasta.

Kuljetus

⚠ VARO

Jos painoa ei oteta huomioon

Loukkaantumis- ja vaurioitumisvaara
Huomioi kuljetettaessa laitteen paino.

Laitteen vetäminen

1. Vedä laitetta kuljetuskahvasta.

Laitteen kuljetus ajoneuvossa

1. Varmista laite siirtymistä ja kaatumista vastaan.

Varastointi

⚠ VARO

Loukkaantumis- ja vaurioitumisvaara!

Laitte voi kaatua kaltevilla pinnoilla.
Ota varastoinnissa huomioon laitteen paino.

Laitteen säilytys

1. Aseta laite tasaiselle alustalle.
2. Irrota suihkupuutki korkeapainepistoolista.
3. Paina korkeapainepistoolin irrotuspainiketta ja irrota korkeapaineletku korkeapainepistoolista.
4. Paina korkeapaineletkun pikaliitimen koteloa nuolen suuntaan ja irrota korkeapaineletku.
5. Varastoi korkeapaineletku.

Laitteet ilman letkukelaa

Säilytä korkeapaineletku laitteen luona.

Laitteet, joissa on letkukela

- a Työnnä korkeapaineletkun toinen pää letkukelan etuosassa olevaan aukkoon.
- b Kierrä kampea korkeapaineletkun kelaamiseen.
- c Ohjaa samalla korkeapaineletkua toisella kädellä.

Kuva Q

- d Kiinnitä kierretty korkeapaineletku letkurumpuun korkeapaineletkun pidikkeellä.

Kuva R

6. Säilytä verkkoliitäntäjohtoa laitteessa.
7. Säilytä sekä suihkupuutket että korkeapainepistooli asianmukaisissa säilytyksissä.

Ota huomioon lisäohjeet ennen pitempää varastointia, katso luku *Hoito ja huolto*.

Pakkasuoja

HUOMIO

Jäätymisvaara

Jos laitteita ei ole täysin tyhjennetty, ne voivat rikkoutua jäätyessään.

Tyhjennä laite ja varusteet täysin.

Suojaa laite jäätymiseltä.

Seuraavien ehtojen on täyttyttävä:

- Laite on irrotettu vedensyötöstä.
 - Korkeapaineletku on irrotettu.
1. Kytke laite päälle "I/O".
 2. Odota enintään 1 minuutti, kunnes korkeapaineliitäntästä ei enää tule ulos vettä.
 3. Kytke laite pois päältä.
 4. Säilytä laite ja kaikki varusteet jäätymiseltä suojattuna tilassa.

Hoito ja huolto

⚠ VAARA

Sähköiskuvaara

Loukkaantumisvaara kosketettaessa sähköä johtavia osia

Kytke laite pois päältä.

Irrota verkkopistoke.

Laitetta ei tarvitse huoltaa, eli säännöllisiä huoltotoimia ei tarvitse suorittaa.

Vesiliitäntän siivilän puhdistaminen

HUOMIO

Vesiliitäntän vaurioitunut siivilä

*Veden epäpuhtauden aiheuttama laitevaurio
Tarkasta ennen siivilän asettamista vesiliitäntään, onko siinä vaurioita.*

Puhdista vesiliitäntän siivilä tarvittaessa.

1. Irrota kytkin vesiliitäntästä.
2. Vedä siivilä ulos.
3. Puhdista siivilä juoksevan veden alla.

Kuva S

4. Aseta siivilä vesiliitäntään.

Puhdistusainesuodattimen puhdistaminen

Puhdista puhdistusainesuodatin ennen pitkää varastointia.

1. Irrota puhdistusaineen imuletkun suodatin.
2. Puhdista suodatin juoksevan veden alla.

Kuva T

Ohjeet häiriötilanteissa

Häiriöillä on usein yksinkertaisia syitä, jotka voit itse poistaa seuraavan yleiskatsauksen avulla. Ota yhteyks valtuutettuun asiakaspalveluun epäselvissä tapauksissa tai jos häiriöitä ei ole tässä mainittu.

⚠ VAARA

Sähköiskuvaara

Loukkaantumisvaara kosketettaessa sähköä johtavia osia

Kytke laite pois päältä.

Irrota verkkopistoke.

Laite ei toimi

1. Paina korkeapainepistoolin vipua. Laite kytkeytyy päälle.
2. Tarkasta, onko tyyppikilvessä ilmoitettu jännite yhteensopiva virtalähteen jännitteen kanssa.
3. Tarkasta verkkoliitäntäjohto vaurioiden varalta.

4. Jos moottori on ylikuormittunut ja moottorin suoja-kytkin on lauennut:
- Kytke laite pois päältä "0/OFF".
 - Anna laitteen jäähtyä 1 tunti.
 - Kytke laite päälle "I/ON" ja ota se jälleen käyttöön.
- Jos häiriö ilmenee useita kertoja, anna asiakaspalvelun tarkastaa laite.

Laite ei käynnisty, moottori hurisee

Jännitteen lasku heikoin virtaverkon tai jatkojohdon käytön vuoksi

- Paina käynnistettäessä ensin korkeapainepistoolin vipua, ja kytke sitten laite päälle "I/ON".

Laitteeseen ei muodostu painetta

Vedentulo on liian vähäistä

- Avaa vesihana kokonaan.
- Tarkista, että vedentulon pumppausmäärä on riittävä.
- Tarkasta suihkuputken asetus.
- Tarkista, ettei maksimaalista imukorkeutta ole ylitetty.

Vesiliitäntän siivilä on likainen.

- Vedä vesiliitäntän siivilä ulos lattapihdeillä.
- Puhdista siivilä juoksevan veden alla.

Kuva S

Laitteessa on ilmaa.

- Ilmaa laite:
 - Käynnistä laite suihkuputkea liittämättä enintään 2 minuutiksi.
 - Paina korkeapainepistoolia ja odota, kunnes korkeapainepistoolista tulee ulos vettä, jossa ei ole kuplia.
 - Liitä suihkuputki.

Suuret paineen heilahtelut

- Puhdista korkeapainesuutin:
 - Poista lika suuttimen kanavasta neulalla.
 - Huuhtelee korkeapainesuutin edestä vedellä.
- Tarkista veden tulomäärä.

Laite vuotaa

- Laitteen vähäinen epätiviyys johtuu tekniikasta. Jos laite vuotaa paljon, ota yhteyttä valtuutettuun asiakaspalveluun.

Puhdistusainetta ei imetä

- Käytä suihkuputkea Vario Power, ja käännä sitä suuntaan "SOFT" vasteeseen asti.
- Puhdista puhdistusaineen imuletkun suodatin.
- Tarkasta, onko puhdistusaineen imuletkussa taitekohtia.

Takuu

Jokaisessa maassa ovat voimassa vastaavan myyntiyhtiön julkaisemat takuehdot. Korjaamme laitteessa mahdollisesti ilmenevät häiriöt takuuajan kuluessa maksutta, jos häiriöiden syyinä ovat olleet materiaali- tai valmistusvirheet. Takuutapauksessa pyydämme ottamaan yhteyttä ostosoitteen kanssa jälleenmyyjään tai lähimpään valtuutettuun asiakaspalveluun. (Osoite, katso takasivu)

Tekniset tiedot

	K 5	WCM	WCM Premium
Sähköliitäntä			
Jännite	V	230	230
Vaihe	~	1	1

	K 5	WCM	WCM Premium
Taajuus	Hz	50	50
Liitäntäteho	kW	2,1	2,1
Kotelointiluokka		IPX5	IPX5
Suojaluokka		I	I
Verkkosulake (hidas)	A	10	10
Vesiliitäntä			
Tulopaine (enint.)	MPa	1,2	1,2
Tulolämpötila (enint.)	°C	40	40
Tulomäärä (väh.)	l/min	10	10
Imunostokorkeus (enint.)	m	0,5	0,5
Laitteen tehotiedot			
Käyttöpain	MPa	12,5	12,5
Suurin sallittu paine	MPa	14,5	14,5
Pumppausmäärä, vesi	l/min	7,5	7,5
Pumppausmäärä, enintään	l/min	8,3	8,3
Pumppausmäärä, puhdistusaine	l/min	0,3	0,3
Käsiruiskupistoolin rekyyli-voima	N	20	20
Mitat ja painot			
Tyypillinen käyttöpaino	kg	13,9	14,4
Pituus	mm	329	389
Leveys	mm	369	369
Korkeus	mm	901	901
Määritetyt arvot EN 60335-2-79 mukaan			
Käsi-käsivarsi-tärinäarvo	m/s ²	2,1	2,1
Epävarmuus K	m/s ²	0,7	0,7
Äänenpainetaso L _{pA}	dB(A)	70	70
Epävarmuus K _{pA}	dB(A)	3	3
Äänen tehotaso L _{WA} + epävarmuus K _{WA}	dB(A)	86	86

Poikkeuksen syy asetuksen (EU) 2019/1781 liitteen I osan 2 (12): j) mukaan
Oikeus teknisiin muutoksiin pidätetään.

EU-vaatimustenmukaisuusvakuutus

Täten vakuutamme, että jäljempänä kuvattu kone vastaa suunnittelultaan ja rakenteeltaan sekä meidän markkinoille tuomanamme mallina EU-direktiivien olennaisia turvallisuus- ja terveysvaatimuksia. Jos konetta muutetaan ilman meidän hyväksyntäämme, tämän vakuutuksen voimassaolo raukeaa.

Tuote: Painepesuri

Tyyppi: 1.324-xxx

Sovellettavat EU-direktiivit

2006/42/EY (+2009/127/EY)

2014/30/EU

2011/65/EU

2000/14/EY

2009/125/EY

Sovellettu asetus (sovelletut asetukset)

(EU) 2019/1781

Sovelletut yhdenmukaistetut standardit

EN 60335-1
EN 60335-2-79
EN 62233: 2008
EN 55014-1: 2017 + A11: 2020
EN 55014-2: 2015
EN 61000-3-2: 2014
EN 61000-3-3: 2013
EN IEC 63000: 2018

Sovellettu vaatimustenmukaisuuden arviointinettely

2000/14/EY: liite V

Äänen tehotosa dB(A)

Mitattu: 84

Taattu: 86

Allekirjoittaneet toimivat yrityksen johtokunnan puolesta ja sen valtakirjalla.



H. Jenner

Chairman of the Board of Management



S. Reiser

Manager Regulatory Affairs & Certification

Dokumentointivastaava:

S. Reiser

Alfred Kärcher SE & Co. KG

Alfred-Kärcher-Str. 28 - 40

71364 Winnenden (Germany)

Puh.: +49 7195 14-0

Faksi: +49 7195 14-2212

Winnenden, 1.9.2022

Περιεχόμενα

Γενικές υποδείξεις.....	61
Προστασία του περιβάλλοντος	61
Ενδεδειγμένη χρήση.....	61
Παρελκόμενα και ανταλλακτικά.....	61
Παραδοτέος εξοπλισμός.....	61
Περιγραφή συσκευής.....	61
Διατάξεις ασφαλείας	62
Σύμβολα επάνω στη συσκευή	62
Τοποθέτηση	62
Έναρξη χρήσης	63
Λειτουργία.....	63
Μεταφορά.....	64
Αποθήκευση	64
Φροντίδα και συντήρηση	65
Αντιμετώπιση βλαβών	65
Εγγύηση	65
Τεχνικά χαρακτηριστικά	65
Δήλωση συμμόρφωσης ΕΕ.....	66

Γενικές υποδείξεις



Πριν από την πρώτη χρήση της συσκευής, διαβάστε αυτές τις γνήσιες οδηγίες χρήσης καθώς και τις

συνοδευτικές υποδείξεις ασφαλείας. Εφαρμόζετε αυτές τις οδηγίες.

Φυλάξτε τα δύο βιβλιαράκια για μεταγενέστερη χρήση ή για τον επόμενο ιδιοκτήτη.

Προστασία του περιβάλλοντος



Τα υλικά συσκευασίας είναι ανακυκλώσιμα. Ανακυκλώνετε τις συσκευασίες με περιβαλλοντικά ορθό τρόπο.



Οι ηλεκτρικές και ηλεκτρονικές συσκευές περιέχουν πολύτιμα ανακυκλώσιμα υλικά και, συχνά, επίσης εξαρτήματα όπως μπαταρίες απλής, επαναφορτιζόμενες ή λάδια, που σε περίπτωση λανθασμένης χρήσης ή απόρριψης μπορούν να θέσουν σε κίνδυνο την ανθρώπινη υγεία και το περιβάλλον. Ωστόσο, αυτά τα συστατικά είναι απαραίτητα για τη σωστή λειτουργία της συσκευής. Οι συσκευές που φέρουν αυτό το σύμβολο δεν επιτρέπεται να απορριπτούν μαζί με τα οικιακά απορρίμματα.



Εργασίες καθαρισμού που παράγουν ελαίουχα υγρά απόβλητα, π.χ. πλύση κινητήρων ή της κάτω πλευράς οχημάτων, μπορούν να εκτελούνται μόνο σε θέσεις πλυντηρίου που είναι εξοπλισμένες με διαχωριστή λαδιού.



Οι εργασίες με απορρυπαντικό μπορούν να εκτελούνται μόνο σε υδατοστεγείς επιφάνειες εργασίας με σύνδεση στο σύστημα απορροής ακάθαρτου νερού. Το απορρυπαντικό δεν πρέπει να καταλήγει στα υπόγεια ύδατα ή στο έδαφος.



Η λήψη νερού από δημόσιες πηγές δεν επιτρέπεται σε ορισμένες χώρες.

Υποδείξεις σχετικά με συστατικά (REACH)

Ενημερωμένες πληροφορίες σχετικά με τα συστατικά θα βρείτε στη διεύθυνση: www.kaercher.de/REACH

Ενδεδειγμένη χρήση

Χρησιμοποιήστε τη συσκευή καθαρισμού υψηλής πίεσης αποκλειστικά για οικιακή χρήση. Η συσκευή καθαρισμού υψηλής πίεσης προορίζεται για τον καθαρισμό μηχανημάτων, οχημάτων, οικοδομών, εργαλείων, προσώπων, βεραντών, μηχανημάτων κήπου κ.λπ. με ριπή νερού υψηλής πίεσης.

Παρελκόμενα και ανταλλακτικά

Χρησιμοποιείτε μόνο γνήσια παρελκόμενα και γνήσια ανταλλακτικά, καθώς αυτά εγγυώνται την ασφαλή και απρόσκοπτη λειτουργία της συσκευής. Πληροφορίες σχετικά με τα παρελκόμενα και τα ανταλλακτικά θα βρείτε στη διεύθυνση www.kaercher.com.

Παραδοτέος εξοπλισμός

Ο παραδοτέος εξοπλισμός της συσκευής απεικονίζεται επάνω στη συσκευασία. Κατά την αφαίρεση από τη συσκευασία ελέγξτε την πληρότητα των περιεχομένων. Σε περίπτωση που λείπουν παρελκόμενα ή έχουν προκληθεί ζημιές κατά τη μεταφορά, ενημερώστε τον προμηθευτή σας.

Περιγραφή συσκευής

Σχήματα στη σελίδα διαγραμμάτων

Εικόνα A

Εικόνα B

- 1 Τροχός μεταφοράς
- 2 Σύνδεση νερού με ενσωματωμένη σήτα
- 3 Ελαστικός σωλήνας αναρρόφησης απορρυπαντικού
- 4 Ηλεκτρικό καλώδιο με φως
- 5 Φύλαξη για σύνδεση μη ηλεκτρικό δίκτυο
- 6 Καρούλι ελαστικού σωλήνα
- 7 Στήριγμα για σωλήνα υψηλής πίεσης
- 8 Σωλήνας ψεκασμού τούρμπο μπεκ για επίμονους ρύπους

- 9 Σωλήνας ψεκασμού Vario Power για τις συνηθέστερες εργασίες καθαρισμού. Η πίεση εργασίας μπορεί να αυξάνεται αδιαβάθμητα από SOFT μέχρι HARD. Για τη ρύθμιση της πίεσης εργασίας, αφήστε τη σκανδάλη του πιστολέτου χειρός και περιστρέψτε το σωλήνα ψεκασμού στην επιθυμητή θέση. Αν ο σωλήνας ψεκασμού έχει περιστραφεί ως το τέρμα στην κατεύθυνση SOFT, δεν μπορεί να προστεθεί απορρυπαντικό.
- 10 Πιστόλι υψηλής πίεσης
- 11 Πλήκτρο διαχωρισμού του ελαστικού σωλήνα υψηλής πίεσης από το πιστόλι υψηλής πίεσης
- 12 Μοχλός πιστολέτου υψηλής πίεσης
- 13 Ασφάλιση πιστολιού υψηλής πίεσης
- 14 Ελαστικός σωλήνας υψηλής πίεσης
- 15 Διακόπτης συσκευής "0/OFF" / "I/ON"
- 16 Βάση αποθήκευσης για σωλήνες ψεκασμού
- 17 Βάση αποθήκευσης ελαστικού σωλήνα υψηλής πίεσης / ηλεκτρικού καλωδίου
- 18 Λαβή μεταφοράς
- 19 Βάση αποθήκευσης του πιστολιού υψηλής πίεσης
- 20 Ταχυσύνδεσμος υψηλής πίεσης
- 21 Πινακίδα τύπου
- 22 Σύνδεσμος για τη σύνδεση νερού
- 23 **Λάστιχο κήπου (ενισχυμένο με ύφασμα, διάμετρος τουλάχιστον 1/2 ίντσες (13 mm), μήκος τουλάχιστον 7,5 m, με ταχυσύνδεσμο που διατίθεται στο εμπόριο)
- 24 ** Εύκαμπτος σωλήνας αναρρόφησης KÄRCHER για παροχή νερού από ανοιχτά δοχεία (κωδικός 2.643-100)
- 25 Βίδες
- 26 Κλιπ για σωλήνα υψηλής πίεσης

** απαιτείται επιπλέον

Διατάξεις ασφαλείας

⚠ ΠΡΟΣΟΧΗ

Ελλιπή ή τροποποιημένα συστήματα ασφαλείας!

Τα συστήματα ασφαλείας χρησιμεύουν για την προστασία σας.

Μην παρακάμψετε, μην αφαιρείτε και μην νεκρώνετε τα συστήματα ασφαλείας.

Διακόπτης συσκευής

Ο διακόπτης της συσκευής αποτρέπει την ακούσια ενεργοποίηση της συσκευής.

Ασφάλιση πιστολιού υψηλής πίεσης

Η ασφάλεια κλειδώνει τη σκανδάλη του πιστολιού υψηλής πίεσης και αποτρέπει την ακούσια ενεργοποίηση της συσκευής.

Λειτουργία Auto-Stop (αυτόματο σταμάτημα)

Αν απελευθερωθεί η σκανδάλη του πιστολιού υψηλής πίεσης, ο διακόπτης πίεσης απενεργοποιεί την αντλία και η ριπή υψηλής πίεσης σταματάει. Αν πιστεΐει η σκανδάλη, η αντλία ενεργοποιείται ξανά.

Διακόπτης προστασίας κινητήρα

Εάν υπάρξει υπέρβαση της κατανάλωσης ρεύματος, ο διακόπτης προστασίας του κινητήρα απενεργοποιεί το μηχανήμα.

Σύμβολα επάνω στη συσκευή



Η ριπή υψηλής πίεσης δεν πρέπει να κατευθύνεται πάνω σε ανθρώπους, ζώα, ενεργοποιημένο ηλεκτρικό εξοπλισμό ή την ίδια τη συσκευή.

Προστατέψτε τη συσκευή από τον παγετό.

Η συσκευή δεν επιτρέπεται να συνδέεται άμεσα στο δημόσιο δίκτυο πόσιμου νερού.



Τοποθέτηση

Για τα σχήματα δείτε τη σελίδα διαγραμμάτων.

Πριν από την έναρξη χρήσης συναρμολογήστε τα λυμένα παρεχόμενα εξαρτήματα στη συσκευή. Να έχετε διαθέσιμες τις παρεχόμενες βίδες και το κατάλληλο κατασβίδι.

Τοποθέτηση λαβής μεταφοράς

1. Συνδέστε τη λαβή μεταφοράς.
2. Στερεώστε τη λαβή μεταφοράς με 3 βίδες.

Εικόνα C

Συναρμολόγηση βάσης αποθήκευσης ελαστικού σωλήνα υψηλής πίεσης / ηλεκτρικού καλωδίου

1. Τοποθετήστε τη βάση αποθήκευσης για τον ελαστικό σωλήνα υψηλής πίεσης / το ηλεκτρικό καλώδιο στην υποδοχή στο κέντρο της λαβής μεταφοράς.

Η βάση αποθήκευσης κουμπώνει.

Εικόνα D

Τοποθέτηση βάσης αποθήκευσης για σωλήνες ψεκασμού

1. Εισάγετε τη βάση αποθήκευσης για τους σωλήνες ψεκασμού στην υποδοχή στη συσκευή.
2. Κρατήστε την βάση στην τελική θέση και στερεώστε την με βίδα.

Εικόνα E

Τοποθέτηση βάσης αποθήκευσης του πιστολιού υψηλής πίεσης

1. Εισάγετε τη βάση αποθήκευσης για το πιστόλι υψηλής πίεσης στην υποδοχή στη συσκευή.
2. Κρατήστε την βάση στην τελική θέση και στερεώστε την με βίδα.

Εικόνα F

Συναρμολόγηση βάσης αποθήκευσης του ηλεκτρικού καλωδίου

Συσκευές χωρίς καρούλι ελαστικού σωλήνα

1. Εισάγετε τη βάση αποθήκευσης του ηλεκτρικού καλωδίου εξωτερικά στην υποδοχή στη λαβή μεταφοράς.
2. Κρατήστε την βάση στην τελική θέση και στερεώστε την με βίδα.

Εικόνα G

Συναρμολόγηση καρουλιού ελαστικού σωλήνα υψηλής πίεσης

Συσκευές με καρούλι ελαστικού σωλήνα

1. Τοποθετήστε το στήριγμα για το καρούλι ελαστικού σωλήνα.
2. Στερεώστε το στήριγμα με 2 βίδες.

Εικόνα H

3. Εισάγετε το καρούλι ελαστικού σωλήνα.

Το καρούλι κουμπώνει.

Εικόνα I

Συναρμολόγηση του συνδέσμου για τη σύνδεση νερού

1. Βιδώστε το σύνδεσμο για τη σύνδεση νερού στη σύνδεση νερού της συσκευής.

Εικόνα J

Έναρξη χρήσης

1. Τοποθετήστε τη συσκευή πάνω σε μια επίπεδη επιφάνεια.
2. Ξετυλίξτε τον σωλήνα υψηλής πίεσης και λύστε τυχόν βρόχους και συστροφές.

Υπόδειξη

Συσκευές με καρούλι ελαστικού σωλήνα: Κατά τη διάρκεια λειτουργίας, ο σωλήνας υψηλής πίεσης πρέπει να είναι όλος ξετυλιγμένος από το καρούλι.

3. Συνδέστε τον ελαστικό σωλήνα υψηλής πίεσης στο πιστόλι υψηλής πίεσης, έτσι ώστε να ακουστεί που ασφαλίσει.

Εικόνα Κ

Υπόδειξη

Προσέξτε τη σωστή ευθυγράμμιση του μαστού.

4. Συνδέστε τον ελαστικό σωλήνα υψηλής πίεσης στον θηλυκό ταχυσύνδεσμο, έτσι ώστε να ακουστεί που ασφαλίσει.

Εικόνα Λ

5. Ελέγξτε την ασφαλή σύνδεση τραβώντας από τον ελαστικό σωλήνα υψηλής πίεσης.
6. Συνδέστε το φως σε μια πρίζα.

Παροχή νερού

Για τις τιμές σύνδεσης βλέπε την πινακίδα τύπου ή το κεφάλαιο *Τεχνικά χαρακτηριστικά*. Τηρείτε τους κανονισμούς της υπηρεσίας υδροδότησης.

ΠΡΟΣΟΧΗ

Ζημιές από ακάθαρτο νερό

Οι ρύποι που περιέχονται στο νερό μπορούν να προκαλέσουν ζημιές στην αντλία και στα παρελκόμενα. Για λόγους προστασίας η KÄRCHER συνιστά τη χρήση του φίλτρου νερού KÄRCHER (ειδικό παρελκόμενο, αριθμός παραγγελίας 4.730-059).

Σύνδεση σε αγωγό νερού

ΠΡΟΣΟΧΗ

Σύνδεσμος σωλήνα με Aquastop στην υποδοχή νερού της συσκευής

Ζημιά στην αντλία

Ποτέ μην χρησιμοποιείτε σύνδεσμο σωλήνα με Aquastop στην υποδοχή νερού της συσκευής.

Μπορείτε να χρησιμοποιήσετε έναν σύνδεσμο Aquastop στη βρύση.

1. Εισαγάγετε το λάστιχο κήπου στο σύνδεσμο για τη σύνδεση νερού.

2. Συνδέστε το λάστιχο κήπου στον αγωγό νερού.

Εικόνα Μ

3. Ανοίξτε εντελώς τη βρύση.

Αναρρόφηση νερού από ανοιχτά δοχεία

Η παρούσα συσκευή καθαρισμού υψηλής πίεσης ενδείκνυται για χρήση με τον εύκαμπτο σωλήνα αναρρόφησης KÄRCHER με βαλβίδα αντεπιστροφής (ειδικά παρελκόμενα, κωδ. παραγγελίας 2.643-100) για αναρρόφηση επιφανειακών υδάτων, π.χ., από δοχεία όμβριων υδάτων ή μικρές λίμνες (μέγιστο ύψος αναρρόφησης, βλέπε κεφάλαιο *Τεχνικά χαρακτηριστικά*).

Κατά τη λειτουργία αναρρόφησης δεν χρειάζεται ο σύνδεσμος για τη σύνδεση νερού.

1. Γεμίστε τον ελαστικό σωλήνα αναρρόφησης με νερό.
2. Βιδώστε τον ελαστικό σωλήνα αναρρόφησης στην υποδοχή νερού της συσκευής και αναρτήστε τον σε μια πηγή νερού (για παράδειγμα στο δοχείο όμβριων υδάτων).

Εξαέρωση συσκευής

1. Ενεργοποιήστε τη συσκευή με το "I/ON".
2. Απασφαλίστε τη σκανδάλη του πιστολιού υψηλής πίεσης.
3. Πιέστε τη σκανδάλη του πιστολιού υψηλής πίεσης. Η συσκευή ενεργοποιείται.
4. Αφήστε τη συσκευή να λειτουργήσει το πολύ για 2 λεπτά, μέχρι το νερό να εξέρχεται χωρίς φουσαλίδες από το πιστόλι υψηλής πίεσης.
5. Αφήστε ελεύθερη τη σκανδάλη του πιστολιού υψηλής πίεσης.
6. Ασφαλίστε τη σκανδάλη του πιστολιού υψηλής πίεσης.

Λειτουργία

ΠΡΟΣΟΧΗ

Ξηρή λειτουργία της αντλίας

Πρόκληση ζημιών στη συσκευή

*Αν δεν αναπτυχθεί πίεση στη συσκευή μέσα σε 2 λεπτά, απενεργοποιήστε τη συσκευή και ενεργήστε σύμφωνα με τις υποδείξεις στο κεφάλαιο *Αντιμετώπιση βλαβών*.*

Λειτουργία με υψηλή πίεση

ΠΡΟΣΟΧΗ

Ζημιές σε λακαρισμένες ή ευαίσθητες επιφάνειες

Σε περίπτωση πολύ μικρής απόστασης ριπής ή σε περίπτωση επιλογής ακατάλληλου σωλήνα ψεκασμού, προκαλούνται ζημιές στις επιφάνειες.

Κατά τον καθαρισμό, τηρείτε μια απόσταση τουλάχιστον 30 cm από τις λακαρισμένες επιφάνειες.

Μην καθαρίζετε ελαστικά αυτοκινήτων, βερνίκι ή ευαίσθητες επιφάνειες όπως ξύλο με το τούρμπο μπεκ.

1. Συνδέστε έναν σωλήνα ψεκασμού στο πιστόλι υψηλής πίεσης και στερεώστε τον περιστρέφοντάς τον κατά 90°.

Εικόνα Ν

2. Ενεργοποιήστε τη συσκευή ("I/ON").
3. Απασφαλίστε τη σκανδάλη του πιστολιού υψηλής πίεσης.
4. Πιέστε τη σκανδάλη του πιστολιού υψηλής πίεσης. Η συσκευή ενεργοποιείται.

Λειτουργία με απορρυπαντικό

⚠ ΚΙΝΔΥΝΟΣ

Μη τήρηση του δελτίου δεδομένων ασφαλείας

Σοβαρές βλάβες στην υγεία λόγω λανθασμένης χρήσης του απορρυπαντικού.

Λάβετε υπόψη το δελτίο δεδομένων ασφαλείας του κατασκευαστή του απορρυπαντικού και ιδιαίτερα τις υποδείξεις για τα μέσα ατομικής προστασίας.

Υπόδειξη

Τα απορρυπαντικά KÄRCHER εγγυώνται εργασία χωρίς βλάβες. Ζητήστε συμβουλές ή προμηθευτείτε τον κατάλογο μας ή τα ενημερωτικά μας φυλλάδια για απορρυπαντικά.

Υπόδειξη

Το απορρυπαντικό μπορεί να προστεθεί μόνο υπό χαμηλή πίεση.

1. Τραβήξτε τον ελαστικό σωλήνα αναρρόφησης απορρυπαντικού από το περίβλημα στο επιθυμητό μήκος.
Εικόνα Ο
2. Κρεμάστε τον ελαστικό σωλήνα αναρρόφησης απορρυπαντικού σε δοχείο με διάλυμα απορρυπαντικού.
3. Χρησιμοποιήστε τον σωλήνα ψεκασμού Vario Power.
4. Περιστρέψτε τον σωλήνα ψεκασμού στη θέση "SOFT" μέχρι να τερματίσει.
Κατά τη λειτουργία το διάλυμα απορρυπαντικού προστίθεται στη ριπή νερού.

Συνιστώμενη μέθοδος καθαρισμού

1. Ψεκάστε λίγο απορρυπαντικό στη στεγνή επιφάνεια και αφήστε να δράσει (να μη στεγνώσει).
2. Ξεπλύνετε τη διαλυμένη βρωμιά με το πιστόλι υψηλής πίεσης.

Μετά τη λειτουργία με απορρυπαντικό

1. Ξεπλύνετε τη συσκευή για περ. 30 δευτερόλεπτα με καθαρό νερό.

Διακοπή λειτουργίας

1. Αφήστε ελεύθερη τη σκανδάλη του πιστολιού υψηλής πίεσης.
Εάν αφήσετε τη σκανδάλη, το μηχάνημα απενεργοποιείται. Η υψηλή πίεση στο σύστημα διατηρείται.
2. Ασφαλίστε τη σκανδάλη του πιστολιού υψηλής πίεσης.
Εικόνα Ρ
3. Σε περίπτωση διαλειμμάτων εργασίας με διάρκεια πάνω από 5 λεπτά, απενεργοποιήστε τη συσκευή με τη θέση "0/OFF".

Τερματισμός λειτουργίας

⚠ ΠΡΟΣΟΧΗ

Πίεση στο σύστημα

Τραυματισμοί από ανεξέλεγκτα εξερχόμενο νερό υπό υψηλή πίεση
Αποσυνδέστε τον ελαστικό σωλήνα υψηλής πίεσης από το πιστόλι υψηλής πίεσης ή τη συσκευή, μόνο αν στο σύστημα δεν υπάρχει πίεση.

1. Αφήστε ελεύθερη τη σκανδάλη του πιστολιού υψηλής πίεσης.
2. Κλείστε τη βρύση.
3. Πιέστε τη σκανδάλη του πιστολιού υψηλής πίεσης για 30 δευτερόλεπτα.
Η πίεση που υπάρχει στο σύστημα εκτονώνεται.
4. Αφήστε ελεύθερη τη σκανδάλη του πιστολιού υψηλής πίεσης.
5. Ασφαλίστε τη σκανδάλη του πιστολιού υψηλής πίεσης.
6. Αποσυνδέστε τη συσκευή από την παροχή νερού.
7. Απενεργοποιήστε τη συσκευή στη θέση "0/OFF".
8. Αποσυνδέστε το φις από την πρίζα.

Μεταφορά

⚠ ΠΡΟΣΟΧΗ

Μη τήρηση των οδηγιών σχετικά με το βάρος

Κίνδυνος τραυματισμού και πρόκλησης ζημιών
Κατά τη μεταφορά προσέξτε το βάρος του μηχανήματος.

Τράβηγμα της συσκευής

1. Κρατήστε τη συσκευή ή τη λαβή μεταφοράς.

Μεταφορά της συσκευής σε όχημα

1. Ασφαλίστε τη συσκευή έναντι ολίσθησης και ανατροπής.

Αποθήκευση

⚠ ΠΡΟΣΟΧΗ

Κίνδυνος τραυματισμού και πρόκλησης ζημιάς!

Σε κεκλιμένες επιφάνειες η συσκευή μπορεί να πέσει.

Κατά την αποθήκευση προσέξτε το βάρος της συσκευής.

Αποθήκευση συσκευής

1. Τοποθετήστε τη συσκευή πάνω σε επίπεδη επιφάνεια.
2. Αποσυνδέστε τον σωλήνα ψεκασμού από το πιστόλι υψηλής πίεσης.
3. Πιέστε το πλήκτρο απόσπασης του πιστολιού υψηλής πίεσης και αποσυνδέστε τον ελαστικό σωλήνα υψηλής πίεσης από το πιστόλι.
4. Πιέστε το περίβλημα του ταχυσυνδέσμου του ελαστικού σωλήνα υψηλής πίεσης στην κατεύθυνση του βέλους και αφαιρέστε τον ελαστικό σωλήνα υψηλής πίεσης.
5. Αποθηκεύστε τον ελαστικό σωλήνα υψηλής πίεσης.
Συσκευές χωρίς καρούλι ελαστικού σωλήνα
Αποθηκεύστε τον ελαστικό σωλήνα υψηλής πίεσης στη συσκευή.
Συσκευές με καρούλι ελαστικού σωλήνα
 - a Τοποθετήστε το ένα άκρο του σωλήνα υψηλής πίεσης στο άνοιγμα στο μπροστινό μέρος του καρουλιού.
 - b Γυρίστε τη μανιβέλα για να τυλίξετε τον ελαστικό σωλήνα υψηλής πίεσης.
 - c Οδηγήστε τον ελαστικό σωλήνα υψηλής πίεσης με το άλλο χέρι σας.
Εικόνα Q
 - d Στερεώστε τον τυλιγμένο σωλήνα υψηλής πίεσης στο καρούλι με το κλιπ.
Εικόνα R
6. Αποθηκεύστε το ηλεκτρικό καλώδιο στη συσκευή.
7. Τοποθετήστε τους σωλήνες ψεκασμού και το πιστόλι υψηλής πίεσης στις κατάλληλες βάσεις αποθήκευσης.

Για αποθήκευση μεγαλύτερης διάρκειας, λάβετε υπόψη τις επιπλέον υποδείξεις, βλ. Κεφάλαιο *Φροντίδα και συντήρηση*.

Αντιπαγετική προστασία

ΠΡΟΣΟΧΗ

Κίνδυνος παγετού

Οι συσκευές που δεν έχουν εκκενωθεί πλήρως μπορεί να καταστραφούν από παγετό.

Αδειάζετε τελείως τη συσκευή και τα παρελκόμενα.

Προστατεύστε τη συσκευή από τον παγετό.

Πρέπει να ισχύουν τα παρακάτω:

- Η συσκευή έχει αποσυνδεθεί από την παροχή νερού.
 - Έχει αφαιρεθεί ο ελαστικός σωλήνας υψηλής πίεσης.
1. Ενεργοποιήστε τη συσκευή με το "I/ON".
 2. Περιμένετε το πολύ 1 λεπτό, μέχρι να μην εξέρχεται πλέον νερό από την υποδοχή υψηλής πίεσης.
 3. Απενεργοποιήστε τη συσκευή.
 4. Αποθηκεύστε το μηχάνημα μαζί με όλα τα παρελκόμενα σε χώρο χωρίς κίνδυνο παγετού.

Φροντίδα και συντήρηση

⚠ ΚΙΝΔΥΝΟΣ

Κίνδυνος ηλεκτροπληξίας

Τραυματισμοί από την επαφή με εξαρτήματα που διαρρέονται από ρεύμα

Θέστε τη συσκευή εκτός λειτουργίας.

Αποσυνδέστε το φως από την πρίζα.

Η συσκευή δεν χρειάζεται συντήρηση, δηλαδή δεν είναι απαραίτητο να πραγματοποιείτε τακτικές εργασίες συντήρησης.

Καθαρισμός φίλτρου στη σύνδεση νερού

ΠΡΟΣΟΧΗ

Χαλασμένη σήτα στη σύνδεση νερού

Πρόκληση ζημιών στη συσκευή από βρώμικο νερό

Ελέγξτε τη σήτα για ζημιές προτού την τοποθετήσετε στη σύνδεση νερού.

Καθαρίστε, αν χρειάζεται, το φίλτρο στη σύνδεση νερού.

1. Αφαιρέστε τον σύνδεσμο από την υποδοχή νερού.
2. Τραβήξτε έξω τη σήτα.
3. Καθαρίστε το φίλτρο με τρεχούμενο νερό.

Εικόνα S

4. Τοποθετήστε το φίλτρο στην υποδοχή νερού.

Καθαρισμός του φίλτρου απορρυπαντικού

Πριν από αποθήκευση για μεγαλύτερο χρονικό διάστημα καθαρίστε το φίλτρο απορρυπαντικού.

1. Αφαιρέστε το φίλτρο από τον ελαστικό σωλήνα αναρρόφησης απορρυπαντικού.
2. Καθαρίστε το φίλτρο με τρεχούμενο νερό.

Εικόνα T

Αντιμετώπιση βλαβών

Οι βλάβες οφείλονται συχνά σε ασήμαντες αιτίες, τις οποίες μπορείτε να αντιμετωπίσετε μόνοι σας με τη βοήθεια του ακολούθου πίνακα. Σε περίπτωση αμφιβολίας ή σε περίπτωση βλάβης που δεν αναφέρεται εδώ παρακαλούμε να απευθύνεστε στο εξουσιοδοτημένο τμήμα εξυπηρέτησης πελατών.

⚠ ΚΙΝΔΥΝΟΣ

Κίνδυνος ηλεκτροπληξίας

Τραυματισμοί από την επαφή με εξαρτήματα που διαρρέονται από ρεύμα

Θέστε τη συσκευή εκτός λειτουργίας.

Αποσυνδέστε το φως από την πρίζα.

Η συσκευή δεν λειτουργεί

1. Πιέστε τη σκανδάλη του πιστολιού υψηλής πίεσης. Η συσκευή ενεργοποιείται.
2. Ελέγξτε αν συμφωνεί η τάση που αναγράφεται στην πινακίδα τύπου με την τάση της πηγής ρεύματος.
3. Ελέγξτε το ηλεκτρικό καλώδιο για ζημιές.
4. Σε περίπτωση που ο κινητήρας είναι υπερφορτωμένος και έχει ενεργοποιηθεί ο διακόπτης προστασίας κινητήρα:

a Απενεργοποιήστε τη συσκευή στη θέση "0/OFF".

b Αφήστε τη συσκευή να κρυώσει για 1 ώρα.

c Ενεργοποιήστε τη συσκευή με το "I/ON" και θέστε τη σε λειτουργία.

Αν επαναληφθεί η βλάβη, αναθέστε τον έλεγχο της συσκευής στην υπηρεσία εξυπηρέτησης πελατών.

Η συσκευή δεν ενεργοποιείται, ο κινητήρας μουγκρίζει

Μείωση της τάσης λόγω αδύναμης παροχής ρεύματος δικτύου ή χρήσης ενός καλωδίου προέκτασης

1. Κατά την ενεργοποίηση, πιέστε πρώτα τη σκανδάλη του πιστολιού υψηλής πίεσης και στη συνέχεια ενεργοποιήστε τη συσκευή με τη θέση "I/ON".

Η συσκευή δεν έχει πίεση

Η παροχή νερού είναι πολύ μικρή.

1. Ανοίξτε εντελώς τη βρύση.
2. Ελέγξτε αν είναι επαρκής η παροχή νερού.
3. Ελέγξτε τη ρύθμιση του σωλήνα ψεκασμού.
4. Ελέγξτε ότι δεν έχει ζεπεραστεί το μέγιστο ύψος αναρρόφησης.

Το φίλτρο στην υποδοχή νερού είναι λερωμένο.

1. Αφαιρέστε τη σήτα στη σύνδεση νερού με μια επίπεδη τανάλια.
2. Καθαρίστε το φίλτρο με τρεχούμενο νερό.

Εικόνα S

Στη συσκευή υπάρχει αέρας.

1. Εξασερώστε τη συσκευή:
 - a Ενεργοποιήστε τη συσκευή το πολύ για 2 λεπτά χωρίς να έχετε συνδέσει το σωλήνα ψεκασμού.
 - b Πιέστε το πιστόλι υψηλής πίεσης και περιμένετε μέχρι να εξέρχεται νερό χωρίς φυσαλίδες από το πιστόλι υψηλής πίεσης.
 - c Συνδέστε το σωλήνα ψεκασμού.

Έντονες διακυμάνσεις πίεσης

1. Καθαρίστε το ακροφύσιο υψηλής πίεσης:
 - a Απομακρύνετε τους ρύπους από την οπή του ακροφυσίου με μια βελόνα.
 - b Ξεπλύνετε από μπροστά με νερό το ακροφύσιο υψηλής πίεσης.

2. Ελέγξτε την ποσότητα παροχής νερού.

Μη στεγανή συσκευή

1. Μια μικρή διαρροή στη συσκευή θεωρείται φυσιολογική για τεχνικούς λόγους. Σε περίπτωση έντονης διαρροής, ενημερώστε την εξουσιοδοτημένη υπηρεσία εξυπηρέτησης πελατών.

Δεν γίνεται αναρρόφηση του απορρυπαντικού

1. Χρησιμοποιήστε τον σωλήνα ψεκασμού Vario Power και περιστρέψτε τον προς την κατεύθυνση «SOFT» μέχρι να τερματίσει.
2. Καθαρίστε το φίλτρο στον ελαστικό σωλήνα αναρρόφησης απορρυπαντικού.
3. Ελέγξτε τον ελαστικό σωλήνα αναρρόφησης απορρυπαντικού για τυχόν τσακίσματα.

Εγγύηση

Σε κάθε χώρα ισχύουν οι όροι εγγύησης οι οποίοι εκδίδονται από την αρμόδια εταιρεία διανομής μας. Τυχόν βλάβες στη συσκευή σας επιδιορθώνονται από εμάς χωρίς χρέωση εντός της προθεσμίας εγγύησης, εφόσον οφείλονται σε σφάλμα υλικού ή κατασκευής. Σε περίπτωση εγγύησης απευθυνθείτε στον προμηθευτή σας ή το πλησιέστερο εξουσιοδοτημένο τμήμα εξυπηρέτησης πελατών, προσκομίζοντας το παραστατικό της αγοράς. (για διευκρινίσεις βλέπε την πίσω σελίδα)

Τεχνικά χαρακτηριστικά

	K 5	WCM	WCM Premium
Ηλεκτρική σύνδεση			
Τάση	V	230	230
Φάση	~	1	1
Συχνότητα	Hz	50	50
Ισχύς σύνδεσης	kW	2,1	2,1
Τύπος προστασίας		IPX5	IPX5
Κατηγορία προστασίας		I	I

	K 5	WCM	WCM Premium
Ασφάλεια δικτύου (με χρονοκαυστήρηση)	A	10	10
Σύνδεση νερού			
Πίεση παροχής (μέγ.)	MPa	1,2	1,2
Θερμοκρασία παροχής (μέγ.)	°C	40	40
Ποσότητα παροχής (ελάχ.)	l/min	10	10
Ύψος αναρρόφησης (μέγ.)	m	0,5	0,5

Στοιχεία ισχύος συσκευής

Πίεση λειτουργίας	MPa	12,5	12,5
Μέγ. επιτρεπτή πίεση	MPa	14,5	14,5
Παροχή, νερό	l/min	7,5	7,5
Παροχή μέγιστη	l/min	8,3	8,3
Παροχή, απορρυπαντικό	l/min	0,3	0,3
Δύναμη οπισθοδρόμησης του πιστολιού υψηλής πίεσης	N	20	20

Διαστάσεις και βάρη

Τυπικό βάρος λειτουργίας	kg	13,9	14,4
Μήκος	mm	329	389
Πλάτος	mm	369	369
Ύψος	mm	901	901

Μετρημένες τιμές κατά EN 60335-2-79

Τιμή δονήσεων χειριού-βραχίονα	m/s ²	2,1	2,1
Αβεβαιότητα K	m/s ²	0,7	0,7
Στάθμη ηχητικής πίεσης L _{PA}	dB(A)	70	70
Αβεβαιότητα K _{PA}	dB(A)	3	3
Στάθμη ηχητικής ισχύος L _{WA} + Αβεβαιότητα K _{WA}	dB(A)	86	86

Λόγος εξάιρεσης σύμφωνα με τον κανονισμό (ΕΕ) 2019/1781 Παράρτημα Ι Τμήμα 2 (12): j)
Με την επιφύλαξη τεχνικών αλλαγών.

Δήλωση συμμόρφωσης ΕΕ

Με το παρόν δηλώνουμε ότι η παρακάτω μηχανή λόγω του σχεδιασμού και του τύπου κατασκευής της καθώς και στην έκδοσή την οποία έχουμε διαθέσει στην αγορά πληροί τις σχετικές βασικές απαιτήσεις για την ασφάλεια και την υγεία των Οδηγίων ΕΕ. Σε περίπτωση τροποποίησης της μηχανής που δεν έχει συμφωνηθεί με εμάς, αυτή η δήλωση ακυρώνεται.

Προϊόν: Συσκευή καθαρισμού υψηλής πίεσης
Τύπος: 1.324-xxx

Σχετικές Οδηγίες ΕΕ

2006/42/ΕΚ (+2009/127/ΕΚ)

2014/30/ΕΕ

2011/65/ΕΕ

2000/14/ΕΚ

2009/125/ΕΚ

Κανονισμός(οί) σε εφαρμογή

(ΕΕ) 2019/1781

Εφαρμοζόμενα αναρμονισμένα πρότυπα

EN 60335-1

EN 60335-2-79

EN 62233: 2008

EN 55014-1: 2017 + A11: 2020

EN 55014-2: 2015

EN 61000-3-2: 2014

EN 61000-3-3: 2013

EN IEC 63000: 2018

Εφαρμοζόμενη διαδικασία αξιολόγησης συμμόρφωσης

2000/14/ΕΚ: Παράρτημα V

Στάθμη ηχητικής ισχύος dB(A)

Μετρημένη: 84

Εγγυημένη: 86

Οι υπογράφοντες ενεργούν κατ' εντολή και με εξουσιοδότηση από το διοικητικό συμβούλιο.


H. Jenner

Chairman of the Board of Management


S. Reiser

Manager Regulatory Affairs & Certification

Υπεύθυνος τεχνικού φακέλου:

S. Reiser

Alfred Kärcher SE & Co. KG

Alfred-Kärcher-Str. 28 - 40

71364 Winnenden (Germany)

Τηλ.: +49 7195 14-0

Φαξ: +49 7195 14-2212

Winnenden, 2022/09/01

İçindekiler

Genel uyarılar.....	66
Çevre koruma.....	66
Amaca uygun kullanım.....	67
Aksesuarlar ve yedek parçalar.....	67
Teslimat kapsamı.....	67
Cihaz açıklaması.....	67
Güvenlik düzenekleri.....	67
Cihazdaki simgeler.....	67
Montaj.....	67
İşletime alma.....	68
İşletim.....	68
Taşıma.....	69
Depolama.....	69
Bakım ve periyodik bakım.....	70
Arızalarda yardım.....	70
Garanti.....	70
Teknik veriler.....	70
AB Uygunluk Beyanı.....	71

Genel uyarılar



Cihazı ilk defa kullanmadan önce orijinal işletim kılavuzunu ve ekli güvenlik bilgilerini okuyun. Bu bilgilere göre hareket edin.

Her iki kılavuzu daha sonra kullanmak için ve sizden sonraki kullanıcı için saklayın.

Çevre koruma



Paketleme malzemeleri geri dönüştürülebilir. Lütüfen ambalajları çevreye zarar vermeden bertaraf edin.



Elektrikli ve elektronik cihazlar, değerli ve geri dönüştürülebilir malzemelerin yanı sıra yanlış kullanılması veya yanlış bertaraf edilmesi durumunda insan sağlığı ve çevre için potansiyel tehlike teşkil eder.

edebilecek piller, aküler veya yağlar içerebilir. Ancak cihazın usulüne uygun şekilde çalıştırılması için bu parçaların gereklidir. Bu simge ile işaretlenen cihazlar evsel çöp ile birlikte bertaraf edilmemelidir.

☹ Ör. motor yıkama, alt zemin yıkama gibi yağ içerikli atık su oluşan temizlik çalışmaları sadece yağ ayrıştırıcı yıkama yerlerinde yapılabilir.

☹ Temizleme maddeli işler sadece kirli su kanalizasyonuna bağlantılı sıvı geçirmez çalışma yüzeylerinde yapılabilir. Temizleme maddeleri akarsulara veya toprağa ulaşmamalıdır.

☹ Bazı ülkelerde kamu sularından su çekilmesine izin verilmemektedir.

İçerik maddelerine yönelik uyarılar (REACH)

İçerik maddelerine yönelik güncel bilgiler için bkz.:
www.kaercher.de/REACH

Amaca uygun kullanım

Yüksek basınç temizleyicisini sadece evde kullanın. Yüksek basınç temizleyicisi makinelerin, araçların, yapıların, aletlerin, ön cephelemler, terasların, bahçe aletlerinin vb. yüksek basınçlı su huzmesi ile temizlenmesi için öngörülmüştür.

Aksesuarlar ve yedek parçalar

Sadece orijinal aksesuarlar ve orijinal yedek parçalar kullanın. Bu parçalar cihazın güvenli ve arızasız çalışmasını sağlar.

Aksesuar ve yedek parçalara ilişkin bilgiler için adres:
www.kaercher.com.

Teslimat kapsamı

Cihazınızın teslimat kapsamı ambalajı üzerinde gösterilmiştir. Ambalaj açıldığında içindeki parçalarda eksiklik olup olmadığını kontrol edin. Aksesuarların eksik olması durumunda ya da nakliye hasarlarında yetkili satıcınızı bilgilendirin.

Cihaz açıklaması

Resimler için grafik sayfasına bakın

Şekil A

Şekil B

- 1 Taşıma bantı
- 2 Entegre süzgeçli su bağlantısı
- 3 Deterjan vakum hortumu
- 4 Şebeke fişli şebeke bağlantı hattı
- 5 Şebeke bağlantı hattı için saklama yeri
- 6 Hortum tamburu
- 7 Yüksek basınç hortumu için tutucu
- 8 İnatçı kirler için kir frezesi huzme borusu
- 9 En yaygın temizleme görevleri için huzme borusu Vario Power Çalışma basıncı kademesiz olarak SOFT derecesinden HARD derecesine artırılabilir. Çalışma basıncının ayarlanması için el püskürtme tabancasının kolunu bırakın ve huzme borusunu istenen konuma çevirin. Huzme borusu SOFT yönünde dayanağa kadar çevrilirse temizleme maddesi dozajlanabilir.
- 10 Yüksek basınç tabancası
- 11 Yüksek basınç hortumunu yüksek basınç tabancasından ayırmak için tuş
- 12 Yüksek basınç tabancası kolu
- 13 Yüksek basınç tabancası kilidi

- 14 Yüksek basınç hortumu
- 15 Cihaz şalteri "0/KAPALI" / "I/AÇIK"
- 16 Hüzme borusu için saklama yeri
- 17 Yüksek basınç hortumu / şebeke bağlantı hattı için saklama yeri
- 18 Taşıma tutamağı
- 19 Yüksek basınç tabancası için saklama yeri
- 20 Yüksek basınç bağlantısı için hızlı kavrama
- 21 Tıp levhası
- 22 Su bağlantısı için kavrama
- 23 ** Bahçe hortumu (kumaş takviyeli, en az 1/2 inç (13 mm) çap, en az 7,5 m uzunluk, piyasada satılan hızlı bağlantı ile)
- 24 ** Açık haznelardan su beslemesi için KÄRCHER vakum hortumu (sipariş no. 2.643-100)
- 25 Vidalar
- 26 Yüksek basınç hortumu için klips

** ek olarak gerekli

Güvenlik düzenekleri

△ TEDBİR

Güvenlik düzenekleri eksik veya kusurlu!

Emniyet düzenleri sizin emniyetiniz içindir.

Güvenlik düzeneklerini bozmayın, çıkarmayın veya devre dışı bırakmayın.

Cihaz şalteri

Cihaz şalteri, cihazın istenmeden işletmesini engeller.

Yüksek basınç tabancası kilidi

Kilit, yüksek basınç tabancasının kolunu kilitlet ve cihazın istenmeden başlatılmasını engeller.

Otomatik durma fonksiyonu

Yüksek basınç tabancasının kolu bırakılırsa bir basınç şalteri pompayı kapatır, yüksek basınç huzmesi durdurulur. Kola basıldığında pompa tekrar açılır.

Motor koruma şalteri

Yüksek akım sarfiyatında motor koruma şalteri cihazı kapatır.

Cihazdaki simgeler



Yüksek basınç huzmesini asla insanlara, hayvanlara, aktif elektrikli donanımlara veya cihazın kendisine doğrultmayın. Cihazı donmaya karşı koruyun.



Cihazı içme suyu şebekesine doğrudan bağlanamaz.

Montaj

Resimler için grafik sayfasına bakın.

İşletime alma öncesinde ayrı olarak birlikte verilen parçaları cihaza monte edin.

Birlikte teslim edilen civataları ve bunlara uygun torna vidayı hazırlayın.

Taşıma tutamağının monte edilmesi

1. Taşıma tutamağını takın.
2. Taşıma tutamağını 3 vidayla sabitleyin.

Şekil C

Yüksek basınç hortumu / şebeke bağlantı hattı için saklama yerinin monte edilmesi

1. Yüksek basınç hortumu / şebeke bağlantı hattı için saklama yerini taşıma tutamağının yuvasına takın. Depolama yeri, yerine oturun.

Şekil D

Huzme boruları için saklama yerinin takılması

1. Huzme borularının saklama yerini cihazdaki yuvaya itin.
2. Depoyu son konumunda tutun ve bir vidayla sabitleyin.

Şekil E

Yüksek basınç tabancası için saklama yerinin monte edilmesi

1. Yüksek basınç tabancalarının saklama yerini cihazdaki yuvaya itin.
2. Depoyu son konumunda tutun ve bir vidayla sabitleyin.

Şekil F

Şebeke bağlantı hattı için saklama yerinin monte edilmesi

Hortum tamburu olmayan cihazlar

1. Şebeke bağlantı hattını saklama yerini dışarıdan taşıma tutamağındaki yuvaya itin.
2. Depoyu son konumunda tutun ve bir vidayla sabitleyin.

Şekil G

Yüksek basınçlı hortum tamburunu monte edin

Hortum tamburlu cihazlar

1. Hortum tamburu için tutucuyu takın.
2. Tutucuyu 2 vidayla sabitleyin.
3. Hortum tamburunu takın. Hortum tamburu yerine oturur.

Şekil H

Su bağlantısı için kavramanın montajı

1. Su bağlantısı kavramasını cihazın su bağlantısına vidalayın.

Şekil J

İşletime alma

1. Cihazı düz bir zemin üzerine yerleştirin.
2. Yüksek basınç hortumunu gevşetin ve varsa dönme ve bükülme söz konusu ise bunları gevşetin.

Not

Hortum tamburlu cihazlar: Yüksek basınç hortumu, çalışma sırasında hortum tamburundan tamamen açılmazdır.

3. Yüksek basınç hortumunu duyarlı şekilde kilitlemeye kadar yüksek basınç tabancasına takın.

Şekil K

Not

Nipelin doğru hizalanmasına dikkat edin.

4. Yüksek basınç hortumunu duyarlı şekilde kilitlemeye kadar hızlı kavramaya takın.

Şekil L

5. Yüksek basınç hortumunu çekerek güvenli bağlantıyı kontrol edin.
6. Şebeke fişini bir prize takın.

Su beslemesi

Bağlantı değerleri için bkz. tip levhası veya Bölüm *Teknik veriler*.

Su tedarik şirketinin yönetmeliklerini dikkate alın.

DIKKAT

Kirlenmiş su nedeniyle hasarlar

Sudaki kirlenmeler pompaya ve aksesuarlara zarar verebilir.

KÄRCHER, koruma için **KÄRCHER** su filtresinin kullanılmasını önerir (özel donanım, sipariş numarası 4.730-059).

Su hattına bağlantı

DIKKAT

Cihazın su bağlantısında Aquastop olan hortum kavraması

Pompanın zarar görmesi

Cihazın su bağlantısında asla Aquastop olan bir hortum kavraması kullanmayın.

Muslukta bir Aquastop kavraması kullanılabilir.

1. Bahçe hortumunu su bağlantısı kavramasına takın.
2. Bahçe hortumunu su hattına bağlayın.

Şekil M

3. Su musluğunu tam olarak açın.

Suyu açık haznedenden emme

Bu yüksek basınç temizleyicisi, çekvalfli **KÄRCHER** vakum hortumu (özel donanım, sipariş no. 2.643-100) birlikte üst yüzey sularını örn. yağmur fiçilerinden veya göletlerden emmek için uygundur (maksimum emme yüksekliği için bkz. Bölüm *Teknik veriler*). Vakum işletiminde su bağlantısı kavraması gerekli değildir.

1. Vakum hortumunu suyla doldurun.
2. Vakum hortumunu cihazın su bağlantısına vidalayın ve bir su kaynağına (örneğin yağmur fiçisi) asın.

Cihazın havasını boşaltın

1. Cihazı açın "I/ON".
2. Yüksek basınç tabancasının kolunun kilidini açın.
3. Yüksek basınç tabancasının koluna basın. Cihaz açılır.
4. Su, yüksek basınç tabancasında baloncuksuz bir şekilde dışarı çıkana kadar cihazı maksimum 2 dakika çalıştırın.
5. Yüksek basınç tabancasının kolunu bırakın.
6. Yüksek basınç tabancasının kolunu kilitleyin.

İşletim

DIKKAT

Pompanın kuru çalışması

Cihazın hasar görmesi

Cihaz 2 dakika içinde basınç oluşturmazsa cihazı kapatın ve uyarıları takip etmek için bakınız Bölüm Arızalarda yardım.

Yüksek basınçla işletme

DIKKAT

Boyalı veya hassas yüzeylerde zarar oluşabilir

Yüzeyler çok düşük huzme mesafesinde veya uygun olmayan bir huzme borusu seçiminde zarar görür.

Boyalı yüzeyleri temizlerken en az 30 cm huzme mesafesi bırakın.

Araba lastikleri, boya ya da ahşap gibi hassas yüzeyleri kir frezesi ile temizlemeyin.

1. Yüksek basınç tabancasına bir huzme borusu takın ve 90° döndürerek sabitleyin.

Şekil N

2. Cihazı açın ("I/ON").
3. Yüksek basınç tabancasının kolunun kilidini açın.
4. Yüksek basınç tabancasının koluna basın.
Cihaz açılır.

Temizleme maddesiyle işletim

⚠ TEHLİKE

Güvenlik bilgi formunun dikkate alınmaması

Temizleme maddesinin uygun olmayan kullanımı nedeniyle ağır sağlık zararları.

Temizleme maddesi üreticisinin, özellikle kişisel koruyucu donanım ile ilgili güvenlik bilgi formunu dikkate alın.

Not

KÄRCHER temizleme maddeleri sorunsuz çalışmayı garanti eder. Lütfen danışmanlık hizmeti alın veya kataloğumuzu ya da temizleme maddesi bilgi broşürlerini talep edin.

Not

Temizleme maddesi sadece alçak basınçta eklenebilir.

1. Temizleme maddesi için vakum hortumunu istenen uzunlukta gövdeden çekin.

Şekil O

2. Temizleme maddesi vakum hortumunu temizleme maddesi çözeltisi içeren bir haznenin içine asın.
3. Vario Power hüzme borusunu kullanın.
4. Hüzme borusunu "SOFT" konumuna dayanağa kadar döndürün.
İşletme sırasında temizleme maddesi çözeltisi su hüzmesine karıştırılır.

Tavsiye edilen temizleme yöntemi

1. Temizleme maddelerini kuru yüzeye tasarruflı bir şekilde püskürtün ve etki etmesini bekleyin (kurutmayın).
2. Çözülen kiri yüksek basınç huzmesi ile yıkayın.

Temizleme maddeleriyle işletme sonrasında

1. Cihaz yakl. 30 saniye boyunca temiz suyla çalıştırın.

İşletimin duraklatılması

1. Yüksek basınç tabancasının kolunu bırakın.
Kol bırakıldığında cihaz kapanır. Sistemdeki yüksek basınç olduğu gibi kalır.
2. Yüksek basınç tabancasının kolunu kilitleyin.

Şekil P

3. 5 dakikadan uzun çalışma molalarında cihazı kapatın "0/OFF".

İşletmenin tamamlanması

⚠ TEDBİR

Sistemde basınç

Yüksek basınç altında kontrolsüz çıkan su nedeniyle yaralanmalar

Yüksek basınç hortumunu sadece sistemde basınç yokken yüksek basınç tabancasından veya cihazdan ayırın.

1. Yüksek basınç tabancasının kolunu bırakın.
2. Su musluğunu kapatın.
3. Yüksek basınç tabancasının koluna 30 saniye boyunca basın.
Sistemde kalan basınç tahliye edilir.
4. Yüksek basınç tabancasının kolunu bırakın.
5. Yüksek basınç tabancasının kolunu kilitleyin.
6. Cihazı su beslemesinden ayırın.
7. Cihazı kapatın "0/OFF".
8. Şebeke fişini prizden çekin.

Taşıma

⚠ TEDBİR

Ağırlığın dikkate alınmaması

Yaralanma ve zarar görme tehlikesi mevcuttur

Taşıma sırasında cihazın ağırlığını dikkate alın.

Cihazı çekme

1. Cihazı taşıma tutamağından çekin.

Cihazı araç içinde taşıma

1. Cihazı kaymaya ve devrilmeye karşı emniyete alın.

Depolama

⚠ TEDBİR

Yaralanma ve hasar tehlikesi mevcuttur!

Cihaz eğimli yüzeylerde devrilebilir.

Depolama sırasında cihazın ağırlığına dikkat edin.

Cihazın muhafaza edilmesi

1. Cihazı düz bir zemin üzerine bırakın.
2. Hüzme borusunu yüksek basınç tabancasından ayırın.
3. Yüksek basınç tabancasındaki ayırma düğmesine basın ve yüksek basınç hortumunu yüksek basınç tabancasından ayırın.
4. Yüksek basınç hortumu hızlı kavramasının gövdesini ok yönünde bastırın ve yüksek basınç hortumu dışarı çekin.
5. Yüksek basınç hortumunu depolamak üzere uygun bir yere kaldırın.

Hortum tamburu olmayan cihazlar

Yüksek basınç hortumunu cihazda depolayın.

Hortum tamburlu cihazlar

a Yüksek basınç hortumunun bir ucunu hortum tamburunun önündeki açıklığa sokun.

- b Yüksek basınç hortumunu sarmak için kolu çevirin.
- c Yüksek basınç hortumunu ikinci elinizle yönlendirin.

Şekil Q

- d Sarılmış yüksek basınç hortumunu yüksek basınç hortumu için klips ile hortum tamburuna sabitleyin.

Şekil R

6. Şebeke bağlantı hattını cihaz üzerinde saklayın.
7. Hem püskürtme borularını hem de yüksek basınçlı tabancayı uygun bir depolama alanına koyun.
Uzun süreli depolama öncesinde ek uyarıları dikkate alın, bkz. *Bakım ve periyodik bakım* bölümü.

Antifriz

DIKKAT

Don tehlikesi

Tamamen boşaltılmamış cihazlar don nedeniyle tahrip edilebilir.

Cihazı ve aksesuarları tamamen boşaltın.

Cihazı dona karşı koruyun.

Aşağıdakiler yerine getirilmiş olmalıdır:

- Cihaz su beslemesinden ayrılmış.
 - Yüksek basınç hortumu çıkarılmış.
1. Cihazı açın "I/ON".
 2. Yüksek basınç bağlantısından su çıkmayana kadar maksimum 1 dakika bekleyin.
 3. Cihazı kapatın.
 4. Cihazı komple aksesuarlarla birlikte dona karşı emniyetli bir yerde saklayın.

Bakım ve periyodik bakım

⚠️ TEHLİKE

Akım çarpma tehlikesi

Akım ileten parçalara temas nedeniyle yaralanmalar Cihazı kapatın.

Şebeke fişini çekin.

Cihaz bakım gerektirmemektedir, yani düzenli bakım çalışmalarının yapılması gerekli değildir.

Su bağlantısındaki süzgeci temizleyin

DIKKAT

Su bağlantısında hasarlı süzgeç

Su kirliliği nedeniyle cihazın zarar görmesi

Su bağlantısına takmadan önce süzgeçte hasar olup olmadığını kontrol edin.

Gerekirse su bağlantısındaki süzgeci temizleyin.

1. Kavramayı su bağlantısından çıkarın.

2. Süzgeci çıkarın.

3. Süzgeci akan su altında yıkayın.

Şekil S

4. Süzgeci su bağlantısına takın.

Temizleme maddesi filtresini temizleme

Uzun süreli depolamadan önce temizleme maddesi filtresini temizleyin.

1. Filtreyi temizleme maddesi vakum hortumundan çekip çıkarın.

2. Filtreyi akan su altında yıkayın.

Şekil T

Arızalarda yardım

Arızaların sebepleri çoğu zaman aşağıdaki genel bakış yardımıyla kendiniz giderebileceğiniz kadar basittir. Kararsızlık durumunda veya burada adı geçmeyen arızalarda lütfen yetkili müşteri hizmetlerine başvurun.

⚠️ TEHLİKE

Akım çarpma tehlikesi

Akım ileten parçalara temas nedeniyle yaralanmalar Cihazı kapatın.

Şebeke fişini çekin.

Cihaz çalışmıyor

1. Yüksek basınç tabancasının koluna basın.

Cihaz açılır.

2. Tıp levhasında belirtilen gerilimin akım kaynağı gerilimiyle uyuşup uyuşmadığını kontrol edin.

3. Şebeke bağlantı hattında herhangi bir arıza olup olmadığını kontrol edin.

4. Motor aşırı yüklenmiş ve motor koruma şalteri devreye girmişse:

a Cihazı kapatın "0/OFF".

b Cihazı 1 saatliğine soğumaya bırakın.

c Cihazı açın "I/ON" ve tekrar işletmeye alın.

Arıza birkaç kez meydana gelirse cihazı müşteri hizmetleri tarafından kontrol ettirin.

Cihaz çalışmıyor, motor bağırıyor

Zayıf akım şebekesi veya bir uzatma kablosu kullanımı nedeniyle gerilim düşüğü

1. Açma sırasında önce yüksek basınç tabancasının koluna basın, ardından cihazı açın "I/ON".

Cihaz basınca ulaşmıyor

Su beslemesi çok düşük.

1. Su musluğunu tam olarak açın.

2. Su girişinde yeterli pompalama miktarını kontrol edin.

3. Huzme borusundaki ayarı kontrol edin.

4. Maksimum emme yüksekliğinin aşılmadığını kontrol edin.

Su bağlantısındaki süzgeç kirlenmiş.

1. Su bağlantısındaki süzgeci bir yassı penseyle dışarı çekin.

2. Süzgeci akan su altında yıkayın.

Şekil S

Cihazda hava var.

1. Cihazın havasını boşaltın:

a Cihazı huzme borusunu bağlamadan maksimum 2 dakika çalıştırın.

b Yüksek basınç tabancasına basın ve su, baloncuk-suz bir şekilde dışarı çıkana kadar bekleyin.

c Huzme borusunu bağlayın.

Güçlü basınç dalgalanmaları

1. Yüksek basınç memesini temizleyin:

a Enjektör delmesindeki kirlenmeleri bir iğne ile temizleyin.

b Yüksek basınç memesini önden suyla durulayın.

2. Su giriş miktarını kontrol edin.

Cihaz sızdırıyor

1. Cihazın az miktarda sızdırması teknik açıdan zorunludur. Güçlü sızıntıda yetkili müşteri hizmetlerini görevlendirin.

Temizleme maddesi emilmiyor

1. Vario Power huzme borusunu kullanın ve "SOFT" yönünde dayanağa kadar döndürün.

2. Temizleme maddesi vakum hortumundaki filtreyi temizleyin.

3. Temizleme maddesi vakum hortumunda bükülme yerleri kontrolü yapın.

Garanti

Her ülkede yetkili distribütörümüz tarafından verilmiş garanti şartları geçerlidir. Garanti süresi içinde cihazınızda oluşan muhtemel hasarları, arızanın kaynağı üretim veya malzeme hatası olduğu sürece ücretsiz olarak karşılıyoruz. Garanti durumunda satış fişi ile satıcıya veya yetkili servise başvurun.

(Adres için Bkz. Arka sayfa)

Teknik veriler

	K 5	WCM	WCM Premium
Elektrik bağlantısı			
Gerilim	V	230	230
Faz	~	1	1
Frekans	Hz	50	50
Bağlantı gücü	kW	2,1	2,1
Koruma türü		IPX5	IPX5
Koruma sınıfı	I	I	
Şebeke emniyeti (gecikmeli)	A	10	10
Su bağlantısı			
Giriş basıncı (maks.)	MPa	1,2	1,2
Giriş sıcaklığı (maks.)	°C	40	40
Giriş miktarı (min.)	l/min	10	10
Emme yüksekliği (maks.)	m	0,5	0,5
Cihaz performans verileri			
Çalışma basıncı	MPa	12,5	12,5
İzin verilen maks. basınç	MPa	14,5	14,5
Pompalama miktarı, su	l/min	7,5	7,5

	K 5	WCM	WCM Premium
Maksimum pompalama miktarı	l/min	8,3	8,3
Pompalama miktarı, temizleme maddesi	l/min	0,3	0,3
Yüksek basınç tabancasının geri tepme kuvveti	N	20	20
Boyutlar ve ağırlıklar			
Tipik işletim ağırlığı	kg	13,9	14,4
Uzunluk	mm	329	389
Genişlik	mm	369	369
Yükseklik	mm	901	901
EN 60335-2-79 uyarınca tespit edilen değerler			
El-kol titreşim değeri	m/s ²	2,1	2,1
Belirsizlik K	m/s ²	0,7	0,7
Ses basınç seviyesi L _{pA}	dB(A)	70	70
Belirsizlik K _{pA}	dB(A)	3	3
Ses gücü seviyesi L _{WA} + Belirsizlik K _{WA}	dB(A)	86	86

(AB) 2019/1781 Düzenlemesi Ek I Bölüm 2 (12) uyarınca istisna nedeni: j)
Teknik değişiklik hakkı saklıdır.

AB Uygunluk Beyanı

İşbu belgeyle, aşağıda adı geçen makinenin mevcut tasarımı yapı tarzı ve tarafımızdan piyasaya sürülen modelle AB direktifinin ilgili temel güvenlik ve sağlık yükümlülüklerine uygun olduğunu beyan ederiz. Bizim onayımız olmadan makinede yapılan bir değişiklik durumunda, bu açıklama geçerliliğini kaybeder.

Ürün: Yüksek basınç temizleyicisi

Tip: 1.324-xxx

İlgili AB direktifleri

2006/42/AT (+2009/127/AT)

2014/30/AB

2011/65/AB

2000/14/AT

2009/125/EG

Uygulanan yönetmelik(ler)

(AB) 2019/1781

Uygulanan uyumlaştırılmış normlar

EN 60335-1

EN 60335-2-79

EN 62233: 2008

EN 55014-1: 2017 + A11: 2020

EN 55014-2: 2015

EN 61000-3-2: 2014

EN 61000-3-3: 2013

EN IEC 63000: 2018

Uygulanan uygunluk değerlendirme yöntemi

2000/14/AT: Ek V

Ses gücü seviyesi dB(A)

Öçülen: 84

Garanti edilen: 86

Aşağıda imzası olan, yönetim kurulu adına ve yönetim yetkisine sahip olarak hareket eder.


H. Jenner

Chairman of the Board of Management


S. Reiser

Manager Regulatory Affairs & Certification

Dokümantasyon yetkilisi:

S. Reiser

Alfred Kärcher SE & Co. KG

Alfred-Kärcher-Str. 28 - 40

71364 Winnenden (Almanya)

Tel.: +49 7195 14-0

Faks: +49 7195 14-2212

Winnenden, 2022/09/01

Содержание

Общие указания	71
Защита окружающей среды.....	71
Использование по назначению	72
Принадлежности и запасные части	72
Комплект поставки	72
Описание устройства	72
Предохранительные устройства	72
Символы на устройстве	72
Монтаж	73
Ввод в эксплуатацию.....	73
Эксплуатация.....	74
Транспортировка	74
Хранение.....	74
Уход и техническое обслуживание.....	75
Помощь при неисправностях	75
Гарантия.....	76
Технические характеристики	76
Декларация о соответствии стандартам ЕС ...	77

Общие указания



Перед первым применением устройства ознакомиться с данной оригинальной инструкцией по

эксплуатации и прилагаемыми указаниями по технике безопасности. Действовать в соответствии с ними.

Сохранять обе брошюры для дальнейшего пользования или для следующего владельца.

Защита окружающей среды




Упаковочные материалы поддаются вторичной переработке. Упаковку необходимо утилизировать без ущерба для окружающей среды.




Электрические и электронные устройства часто содержат ценные материалы, и пригодные для вторичной переработки, и зачастую такие компоненты, как батареи, аккумуляторы или масло, которые при неправильном обращении или ненадлежащей утилизации представляют потенциальную опасность для здоровья и окружающей среды. Тем не менее, данные компоненты необходимы для правильной работы устройства. Устройства, обозначенные этим символом, запрещено утилизировать вместе с бытовыми отходами.

Работы по очистке, в результате которых образуется сточная вода, содержащая масла, например, промывка двигателя, мойка днища,

должны производиться только на моечных площадках с маслоотделителем.

 Работы с моющими средствами должны проводиться только на водонепроницаемых рабочих поверхностях с подключением к бытовой канализации. Не допускать попадания моющих средств в водоёмы или почву.

 Забор воды из открытых водоёмов в некоторых странах не разрешен.

Указания по компонентам (REACH)

Для получения актуальной информации о компонентах см. www.kaercher.de/REACH

Использование по назначению

Использовать моющий аппарат высокого давления только в быту.

Моющий аппарат высокого давления предназначен для мойки машин, автомобилей, строений, инструментов, фасадов, террас, садово-огородного инвентаря и т. д. с помощью струи воды под высоким давлением.

Принадлежности и запасные части

Использовать только оригинальные принадлежности и запасные части. Только они гарантируют безопасную и бесперебойную работу устройства.

Для получения информации о принадлежностях и запчастях см. www.kaercher.com.

Комплект поставки

Комплектация устройства указана на упаковке. При распаковке устройства проверить комплектацию. При обнаружении недостающих принадлежностей или повреждений, полученных во время транспортировки, следует уведомить торговую организацию, продавшую устройство.

Описание устройства

Рисунки см. на страницах с рисунками

Рисунок А

Рисунок В

- ① Транспортное колесо
- ② Патрубок подвода воды со встроенным сетчатым фильтром
- ③ Всасывающий шланг для чистящего средства
- ④ Сетевой соединительный кабель с сетевой вилкой
- ⑤ Место для хранения сетевого кабеля
- ⑥ Барабан для шланга
- ⑦ Держатель для шланга высокого давления
- ⑧ Струйная трубка с грязевой фрезой для удаления затвердевшей грязи
- ⑨ Струйная трубка Vario Power для основных задач по очистке
Рабочее давление можно плавно повышать от SOFT (низкое) до HARD (высокое). Для регулировки рабочего давления следует отпустить рычаг ручного пистолета-распылителя и повернуть струйную трубку в нужное положение. Если струйная трубка до упора повернута в направлении SOFT, можно добавить моющее средство.
- ⑩ Высоконапорный пистолет

- ⑪ Кнопка для отсоединения шланга высокого давления от высоконапорного пистолета
- ⑫ Рычаг пистолета высокого давления
- ⑬ Фиксатор высоконапорного пистолета
- ⑭ Шланг высокого давления
- ⑮ Выключатель устройства «0/OFF»/«I/ON»
- ⑯ Место для хранения струйной трубки
- ⑰ Отсек для хранения шланга высокого давления/ сетевого соединительного кабеля
- ⑱ Транспортировочная ручка
- ⑲ Отсек для хранения пистолета высокого давления
- ⑳ Быстродействующая муфта для разъема высокого давления
- ㉑ Фирменная табличка
- ㉒ Муфта для подвода воды
- ㉓ **Садовый шланг (армированный, минимальный диаметр 1/2 дюйма (13 мм), минимальная длина 7,5 м, со стандартной быстроразъемной муфтой)
- ㉔ **Всасывающий шланг KÄRCHER для подачи воды из открытых емкостей (№ для заказа 2.643-100)
- ㉕ Винты
- ㉖ Зажим для шланга высокого давления

** требуется дополнительно

Предохранительные устройства

⚠ ОСТОРОЖНО

Отсутствующие или измененные предохранительные устройства! Предохранительные устройства предназначены для вашей защиты.

Не шунтировать, не удалять и не выводить из строя предохранительные устройства.

Выключатель устройства

Выключатель устройства преряет работу непреднамеренной работе устройства.

Фиксатор высоконапорного пистолета

Фиксатор блокирует рычаг высоконапорного пистолета и защищает от непреднамеренного запуска устройства.

Функция автоматического останова

Если рычаг высоконапорного пистолета отпускается, манометрический выключатель отключает насос, подача воды под высоким давлением прекращается. При нажатии на рычаг насос снова включается.

Защитный автомат двигателя

При чрезмерном напряжении в сети, защитный автомат двигателя отключает устройство.

Символы на устройстве



Не направлять струю воды под высоким давлением на людей, животных, включенное электрическое оборудование или на само устройство. Защищать устройство от мороза.



Устройство запрещается подключать непосредственно к коммунальной хозяйственно-питьевой водопроводной сети.

Монтаж

Рисунки см. на страницах с рисунками.

Перед вводом в эксплуатацию установить незакрепленные прилагаемые части на устройстве. Подготовить входящие в комплект поставки винты и соответствующую отвертку.

Установка ручки для транспортировки

1. Прикрепите ручку для транспортировки.
2. Закрепить ручку для транспортировки 3 винтами.

Рисунок С

Монтаж отсека для хранения шланга высокого давления/сетевого соединительного кабеля

1. Вставить отсек для хранения шланга высокого давления/сетевого соединительного кабеля в крепление по центру ручки для транспортировки. Отсек для хранения фиксируется на месте.

Рисунок D

Установка отсека для хранения струйной трубки

1. Вставить отсек для хранения струйных трубок в крепление на устройстве.
2. Удерживать отсек для хранения в крайнем положении и закрепить его винтом.

Рисунок E

Установка отсека для хранения пистолета высокого давления

1. Вставить отсек для хранения пистолета высокого давления в крепление на устройстве.
2. Удерживать отсек для хранения в крайнем положении и закрепить его винтом.

Рисунок F

Установка отсека для хранения сетевого соединительного кабеля

Устройства без барабана для шланга

1. Вставить отсек для хранения сетевого соединительного кабеля снаружи в крепление на ручке для транспортировки.
2. Удерживать отсек для хранения в крайнем положении и закрепить его винтом.

Рисунок G

Установка барабана для шлангов высокого давления

Устройства с барабаном для шланга

1. Насадить держатель для барабана для шланга.
2. Закрепить держатель 2 винтами.

Рисунок H

3. Насадить барабан для шланга. Барабан для шланга зафиксируется на месте.

Рисунок I

Установка муфты для подвода воды

1. Привинтить муфту для подвода воды к патрубку для подвода воды на устройстве.

Рисунок J

Ввод в эксплуатацию

1. Поставить устройство на ровную поверхность.
2. Размотать шланг высокого давления и распутать возможные петли и перекручивания.

Примечание

Устройства с барабаном для шланга: Во время эксплуатации шланг высокого давления должен быть полностью размотан с барабана для шланга.

3. Вставить шланг высокого давления в высоконапорный пистолет до щелчка.

Рисунок K

Примечание

Следить за правильным выравниванием ниппеля.

4. Вставить шланг высокого давления в быстроразъемную муфту до щелчка.

Рисунок L

5. Проверить надежность соединения, потянув за шланг высокого давления.
6. Вставить штепсельную вилку в розетку.

Подача воды

Параметры для подключения указаны на заводской табличке или в главе *Технические характеристики*.

Соблюдать предписания предприятия водоснабжения.

ВНИМАНИЕ

Повреждения из-за загрязненной воды

Загрязнения, содержащиеся в воде, могут вызвать повреждения насоса и принадлежностей. Для защиты компания KÄRCHER рекомендует использовать водяной фильтр KÄRCHER (специальные принадлежности, номер для заказа 4.730-059).

Подключение к водопроводу

ВНИМАНИЕ

Шланговая муфта с системой Aquastop на водопроводном патрубке устройства

Повреждение насоса

Никогда не используйте шланговую муфту с системой Aquastop на водопроводном патрубке устройства.

Вы можете использовать муфту Aquastop на водопроводном кране.

1. Установить садовый шланг на муфту для подвода воды.
2. Подсоединить садовый шланг к водопроводу.

Рисунок M

3. Полностью открыть водопроводный кран.

Подача воды из открытых резервуаров

Данный мойщик высокого давления со всасывающим шлангом KÄRCHER и обратным клапаном (специальные принадлежности, номер для заказа 2.643-100) предназначен для всасывания воды из открытых резервуаров, например из бочек для дождевой воды или прудов (максимальную высоту всасывания см. в главе *Технические характеристики*).

В режиме всасывания не требуется использования муфты для подвода воды.

1. Заполнить всасывающий шланг водой.
2. Привинтить всасывающий шланг к патрубку для подвода воды на устройстве и поместить в источник воды (например, в бочку для дождевой воды).

Удаление воздуха из устройства

1. Включить устройство «I/ON».
2. Разблокировать рычаг высоконапорного пистолета.
3. Нажать рычаг высоконапорного пистолета. Устройство включается.
4. Дать устройству поработать в течение максимум 2 минут, пока вода не начнет выходить из высоконапорного пистолета без пузырьков.
5. Отпустить рычаг высоконапорного пистолета.
6. Зафиксировать рычаг высоконапорного пистолета.

Эксплуатация

ВНИМАНИЕ

Сухой ход насоса

Повреждение устройства

Если устройство не создает давления в течение 2 минут, выключить устройство и следовать инструкциям в главе Помощь при неисправностях.

Режим работы с высоким давлением

ВНИМАНИЕ

Повреждение окрашенных или чувствительных поверхностей

Поверхности повреждаются при слишком малом расстоянии до объекта или при выборе неподходящей струйной трубки. При очистке окрашенных поверхностей соблюдать расстояние не менее 30 см. Не чистить автомобильные шины, окрашенные или чувствительные поверхности с использованием грязевой фрезы.

1. Вставить струйную трубку в высоконапорный пистолет и зафиксировать ее, повернув на 90°.

Рисунок N

2. Включить устройство («I/ON»).
3. Разблокировать рычаг высоконапорного пистолета.
4. Нажать рычаг высоконапорного пистолета. Устройство включается.

Эксплуатация с чистящим средством

⚠ ОПАСНОСТЬ

Несоблюдение паспорта безопасности

Серьезный вред здоровью из-за неправильного использования чистящего средства.

Соблюдать паспорт безопасности производителя моющего средства, в частности указания относительно средств индивидуальной защиты.

Примечание

Использование моющих средств KÄRCHER обеспечивает безотказную работу оборудования. Вы можете обратиться за консультацией, запросить наш каталог или информационные памятки по моющим средствам.

Примечание

Моющее средство можно добавлять только при низком давлении.

1. Всасывающий шланг для моющего средства вытаскивать из корпуса на необходимую длину.

Рисунок O

2. Опустить всасывающий шланг для чистящего средства в емкость с раствором чистящего средства.

3. Использовать струйную трубку Vario Power.
4. Повернуть струйную трубку в положение «SOFT» до упора. Во время работы раствор моющего средства добавляется к струе воды.

Рекомендованный метод очистки

1. Моющее средство экономно распылить на сухую поверхность и дать ему подействовать (не высушивать).
2. Смыть загрязнения струей высокого давления.

После эксплуатации с моющим средством

1. Промыть устройство чистой водой в течение припл. 30 секунд.

Приостановка работы

1. Отпустить рычаг высоконапорного пистолета. При отпускивании рычага устройство выключается. Высокое давление в системе сохраняется.
2. Зафиксировать рычаг высоконапорного пистолета.

Рисунок P

3. Во время перерывов в работе более 5 минут устройство следует выключать «0/OFF».

Окончание работы

⚠ ОСТОРОЖНО

Давление в системе

Травмы в результате неконтролируемого выхода воды под высоким давлением

Отсоединять шланг высокого давления от высоконапорного пистолета или устройства только тогда, когда в системе отсутствует давление.

1. Отпустить рычаг высоконапорного пистолета.
2. Закрыть водопроводный кран.
3. Нажимать рычаг высоконапорного пистолета в течение 30 секунд. Оставшееся в системе давление сбрасывается.
4. Отпустить рычаг высоконапорного пистолета.
5. Зафиксировать рычаг высоконапорного пистолета.
6. Отсоединить устройство от системы водоснабжения.
7. Выключить устройство «0/OFF».
8. Извлечь штепсельную вилку из розетки.

Транспортировка

⚠ ОСТОРОЖНО

Несоблюдение веса

Опасность получения травм и повреждений. Во время транспортировки учитывать вес устройства.

Волочение устройства

1. Тянуть устройство за транспортировочную ручку.

Транспортировка устройства в транспортном средстве

1. Зафиксировать устройство от смещения и опрокидывания.

Хранение

⚠ ОСТОРОЖНО

Опасность получения травм и повреждений! Устройство может опрокинуться на наклонных поверхностях.

Во время хранения учитывать вес устройства.

Хранение устройства

1. Поставить устройство на ровной поверхности.
2. Отсоединить струйную трубку от высоконапорного пистолета.
3. Нажать размыкающую кнопку на высоконапорном пистолете и отсоединить шланг высокого давления от пистолета.
4. Нажать на корпус быстроразъемной муфты для шланга высокого давления в направлении, указанном стрелкой, и вынуть шланг.
5. Уложить шланг высокого давления для хранения.

Устройства без барабана для шланга

Уложить шланг высокого давления на устройстве для хранения.

Устройства с барабаном для шланга

- a Вставить один конец шланга высокого давления в отверстие в передней части барабана для шланга.
 - b Повернуть кривошипную рукоятку, чтобы намотать шланг высокого давления.
 - c Второй рукой направлять шланг высокого давления.
- Рисунок Q**
- d Закрепите скрученный шланг высокого давления на шланговом барабане с помощью хомута для шланга высокого давления.
- Рисунок R**

6. Уложить сетевой соединительный кабель на устройство для хранения.
7. Уложить струйные трубки и пистолет высокого давления в соответствующие отсеки для хранения.

Соблюдать дополнительные указания перед длительным хранением, см. главу *Уход и техническое обслуживание*.

Защита от замерзания

ВНИМАНИЕ

Опасность замерзания

Не полностью опорожненные устройства могут быть повреждены при воздействии мороза. Полностью опорожнить устройство и принадлежности.

Защитить устройство от мороза.

Должны быть выполнены следующие условия:

- Устройство отсоединено от системы водоснабжения.
 - Шланг высокого давления снят.
1. Включить устройство «I/ON».
 2. Подождать не более 1 минуты, пока на патрубке высокого давления не перестанет выступать вода.
 3. Выключить устройство.
 4. Хранить устройство и все принадлежности в защищенном от мороза помещении.

Уход и техническое обслуживание

⚠ ОПАСНОСТЬ

*Опасность поражения электрическим током
Травмы в результате касания токоведущих частей*

Выключить устройство.

Извлечь штепсельную вилку.

Устройство не требует технического обслуживания, то есть выполнения регулярного технического обслуживания не требуется.

Очистка сетчатого фильтра в патрубке для подвода воды

ВНИМАНИЕ

Поврежденный сетчатый фильтр в патрубке для подвода воды

Повреждение устройства из-за загрязнения воды

Проверить сетчатый фильтр на наличие повреждений, прежде чем вставлять его в патрубок для подвода воды.

Очищать сетчатый фильтр в патрубке для подвода воды по мере необходимости.

1. Снять муфту с патрубка для подвода воды.
2. Вынуть сетчатый фильтр.
3. Промыть сетчатый фильтр под проточной водой.

Рисунок S

4. Вставить сетчатый фильтр в патрубок для подвода воды.

Очистка фильтра для чистящего средства

Перед длительным хранением очищать фильтр моющего средства.

1. Снять фильтр со всасывающего шланга для моющего средства.
2. Промыть фильтр под проточной водой.

Рисунок T

Помощь при неисправностях

Зачастую неисправности имеют простые причины, поэтому с помощью следующего обзора их можно устранить самостоятельно. В случае сомнения или возникновении не описанных здесь неисправностей следует обращаться в авторизованную сервисную службу.

⚠ ОПАСНОСТЬ

Опасность поражения электрическим током

Травмы в результате касания токоведущих частей

Выключить устройство.

Извлечь штепсельную вилку.

Устройство не работает

1. Нажать рычаг высоконапорного пистолета. Устройство включается.
2. Проверить соответствие напряжения, указанного на заводской табличке, напряжению источника питания.
3. Проверить сетевой кабель на повреждения.
4. Если двигатель перегружен и сработал защитный автомат двигателя:
 - a Выключить устройство «0/OFF».
 - b Дать устройству остыть в течение 1 часа.
 - c Включить устройство «I/ON» и снова приступить к работе.

Если неисправность появляется многократно, поручите проверку устройства сервисной службе.

Устройство не включается, двигатель гудит

Падение напряжения из-за слабой электросети или при использовании удлинителя

1. При включении прежде всего нажать рычаг высоконапорного пистолета, затем включить устройство «I/ON».

Давление в устройстве не создается

Слишком слабая подача воды.

1. Полностью открыть водопроводный кран.

2. Проверить подачу воды на достаточный объем.
3. Проверить настройку струйной трубки.
4. Проверить, чтобы максимальная высота всасывания не была превышена.

Сетчатый фильтр в патрубке подвода воды загрязнен.

1. Вынуть сетчатый фильтр из патрубка подвода воды плоскогубцами.
2. Промыть сетчатый фильтр под проточной водой.

Рисунок S

В устройстве содержится воздух.

1. Удалить воздух из устройства:
 - a Включить устройство без подключенной струйной трубки не более чем на 2 минуты.
 - b Нажать высоконапорный пистолет и подождать, пока на пистолете не начнет выступать вода без пузырьков воздуха.
 - c Подсоединить струйную трубку.

Сильные перепады давления

1. Очистить сопло высокого давления:
 - a Удалить загрязнения из отверстия сопла иглой.
 - b Промыть сопло высокого давления водой спереди.
2. Проверить объем подаваемой воды.

Устройство негерметично

1. Незначительная негерметичность устройства обусловлена техническими особенностями. При сильной негерметичности обратиться в авторизованную сервисную службу.

Чистящее средство не всасывается

1. Использовать струйную трубку Varjo Power и повернуть в направлении «SOFT» до упора.
2. Очистить фильтр во всасывающем шланге для чистящего средства.
3. Проверить всасывающий шланг для чистящего средства на наличие мест перегиба.

Гарантия

В каждой стране действуют соответствующие гарантийные условия, установленные уполномоченной организацией по сбыту нашей продукции. Возможные неисправности устройства в течение гарантийного срока мы устраняем бесплатно, если причина заключается в дефектах материалов или производственных браке. В случае возникновения претензий в течение гарантийного срока просьба обращаться с чеком о покупке в торговую организацию, продавшую изделие или в ближайшую уполномоченную службу сервисного обслуживания.

(Адрес указан на обороте)

Дата выпуска отображается на заводской табличке в закодированном виде. При этом отдельные цифры имеют следующее значение::

Пример: 30190

- 3 год выпуска
- 0 столетие выпуска
- 1 десятилетие выпуска
- 9 вторая цифра месяца выпуска
- 0 первая цифра месяца выпуска

Таким образом, в данном примере код 30190 означает дату выпуска 09/(2)013.

Технические характеристики

	K 5	WCM	WCM Premium
Электрическое подключение			
Напряжение	V	230	230
Фаза	~	1	1
Частота	Hz	50	50
Потребляемая мощность kW		2,1	2,1
Степень защиты		IPX5	IPX5
Класс защиты		I	I
Сетевой предохранитель (инертный)	A	10	10
Патрубок подвода воды			
Давление на входе (макс.)	MPa	1,2	1,2
Температура на входе (макс.)	°C	40	40
Объем подачи (мин.)	l/min	10	10
Высота всасывания (макс.)	m	0,5	0,5
Рабочие характеристики устройства			
Рабочее давление	MPa	12,5	12,5
Макс. допустимое давление	MPa	14,5	14,5
Расход, вода	l/min	7,5	7,5
Расход макс.	l/min	8,3	8,3
Расход, моющее средство	l/min	0,3	0,3
Сила отдачи высоконапорного пистолета	N	20	20
Размеры и вес			
Типичный рабочий вес	kg	13,9	14,4
Длина	mm	329	389
Ширина	mm	369	369
Высота	mm	901	901
Расчетные значения в соответствии с EN 60335-2-79			
Вибрация на руке/кисти	m/s ²	2,1	2,1
Погрешность K	m/s ²	0,7	0,7
Уровень звукового давления L _{PA}	dB(A)	70	70
Погрешность K _{PA}	dB(A)	3	3
Уровень звуковой мощности L _{WA}	dB(A)	86	86
Погрешность K _{WA}			

Причина исключения в соответствии с Регламентом (ЕС) 2019/1781, приложение I, раздел 2 (12): j) Сохраняется право на внесение технических изменений.

Декларация о соответствии стандартам ЕС

Настоящим заявляем, что концепция, конструкция и исполнение указанной ниже машины отвечают соответствующим основным требованиям директив ЕС по безопасности и охране здоровья. При любых изменениях машины, не согласованных с нашей компанией, данная декларация теряет свою силу. Изделие: Моющий аппарат высокого давления
Тип: 1.324-xxx

Действующие директивы ЕС

2006/42/EC (+2009/127/EC)

2014/30/EC

2011/65/EC

2000/14/EC

2009/125/EC

Применяемый(-ые) регламент(-ы)

(ЕС) 2019/1781

Примененные гармонизированные стандарты

EN 60335-1

EN 60335-2-79

EN 62233: 2008

EN 55014-1: 2017 + A11: 2020

EN 55014-2: 2015

EN 61000-3-2: 2014

EN 61000-3-3: 2013

EN IEC 63000: 2018

Примененный метод оценки соответствия

2000/14/EC: Приложение V

Уровень звуковой мощности ДБ(A)

Измерено: 84

Гарантировано: 86

Нижеподписавшиеся лица действуют от имени и по доверенности Правления.



H. Jenner

Chairman of the Board of Management



S. Reiser

Manager Regulatory Affairs & Certification

Лицо, ответственное за ведение документации:

Ш. Райзер (S. Reiser)

Alfred Kärcher SE & Co. KG

Alfred-Kärcher-Str. 28–40

71364 Winnenden (Germany)

Тел.: +49 7195 14-0

Факс: +49 7195 14-2212

г. Винненден, 01.09.2022

Tartalom

Általános utasítások	77
Környezetvédelem	77
Rendeltetésszerű alkalmazás	77
Tartozékok és pótalkatrészek	77
Szállított tartozékok	77
A készülék leírása	78
Biztonsági berendezések	78
A készülék szimbólumai	78
Szerelés	78
Üzembe helyezés	79
Üzemeltetés	79
Szállítás	80
Tárolás	80
Ápolás és karbantartás.....	80

Segítség üzemzavarok esetén.....	80
Garancia.....	81
Műszaki adatok	81
EU-megfelelőségi nyilatkozat.....	82

Általános utasítások



A készülék első használata előtt olvassa el az eredeti kezelési útmutatót és a mellékelt biztonsági tanácsokat. Ezeknek megfelelően járjon el.

Őrizze meg mindkét tájékoztatót későbbi használatra vagy a következő tulajdonos számára.

Környezetvédelem



A csomagolóanyag újrahasznosítható. Kérjük, környezetbarát módon semmisítse meg a csomagolást.



Az elektromos és elektronikus készülékek értékes, újrahasznosítható anyagokat, és gyakran olyan alkotóelemeket, például elemeket, akkumulátorokat vagy olajat is tartalmaznak, melyek nem megfelelő kezelése vagy helytelen megsemmisítése potenciális veszélyt jelenthet az emberek egészségére és a környezetre. Ezek az alkotóelemek azonban a készülék rendeltetésszerű üzemeléséhez szükségesek. Az ezzel a szimbólummal jelölt készülékeket nem szabad a háztartási hulladékkal együtt megsemmisíteni.



Olyan tisztítási munkálatokat, amelyek során olaj-tartalmú szennyvíz keletkezik – pl. motormosás, alvázmosás –, csak olajleválasztóval rendelkező mosóhelyeken szabad végezni.



Tisztítószerekkel végzett munkákat csak szigetelt, a szennyvízcsatornára csatlakoztatott munkafelületeken szabad végezni. A tisztítószerek nem kerülhetnek vízbe vagy talajba.



A nyilvános vízekből történő vízvétel egyes országokban nem engedélyezett.

Összetevőkre vonatkozó utasítások (REACH)

Az összetevőkre vonatkozó aktuális információkat itt találja: www.kaercher.de/REACH

Rendeltetésszerű alkalmazás

Kizárólag magánháztartásban használja a magasznyomó mosót.

A magasznyomó mosó gépek, járművek, építmények, szerszámok, homlokzatok, teraszok, kerti készülékek stb. magasznyomó vízszugárral történő tisztítására.

Tartozékok és pótalkatrészek

Csak eredeti tartozékot és eredeti pótalkatrészt alkalmazzon; ezek garantálják a készülék biztonságos és zavarmentes üzemelését.

A tartozékokra és pótalkatrészekre vonatkozóan információkat itt talál: www.kaercher.com.

Szállított tartozékok

A készülékkel szállított tartozékok fel vannak tüntetve a csomagoláson. Kicsomagolásnál ellenőrizze, hogy megvan-e minden tartozék. Hiányzó tartozékok vagy szállítási sérülések esetén kérjük, értesítse a kereskedőt.

A készülék leírása

Ábrák, lásd a grafikonokat tartalmazó oldalt

Ábra A

Ábra B

- ① Szállító kerék
- ② Vízcsatlakozás beszerelt szítával
- ③ Tisztítószert szívótömlő
- ④ Hálózati csatlakozó vezeték hálózati dugasszal
- ⑤ Megőrzés a hálózati csatlakozó vezetékhez
- ⑥ Tömlődob
- ⑦ A magasnyomású tömlő tartója
- ⑧ Szennymaró szórócső durva szennyezésekhez
- ⑨ Vario Power szórócső a leggyakoribb tisztítási feladatokhoz
A munkanyomás fokozatmentesen SOFT-ról HARD-ra növelhető. A munkanyomás átállításához engedje el a kézi szórópisztoly karját, és forgassa a szórócsövet a kívánt állásba. Ha az acélcső ütközésig el van fordítva SOFT irányban, hozzá lehet adagolni a tisztítószert.
- ⑩ Magasnyomású pisztoly
- ⑪ Billentyű a magasnyomású tömlő magasnyomású pisztolyról történő leválasztásához
- ⑫ Nagynyomású pisztoly kar
- ⑬ Magasnyomású pisztoly retesze
- ⑭ Magasnyomású tömlő
- ⑮ Készülék kapcsoló „0/OFF” / „I/ON”
- ⑯ Szórócsövek megőrzése
- ⑰ A magasnyomású tömlő/hálózati csatlakozó vezeték megőrzése
- ⑱ Szállítófogantyú
- ⑲ A magasnyomású pisztoly megőrzése
- ⑳ A magasnyomású csatlakozó gyorscsatlakozója
- ㉑ Típus tábla
- ㉒ Vízcsatlakozás csatlakozója
- ㉓ ** Kerti tömlő (szőveterősítésű, minimális átmérője 1/2 hüvelyk (13 mm), minimális hossza 7,5 m, kereskedelemben kapható gyorscsatlakozóval)
- ㉔ **KÄRCHER szívótömlő vízellátáshoz nyitott tartályokból (cikkszám: 2.643-100.0)
- ㉕ Csavarok
- ㉖ Csipesz a nagynyomású tömlőhöz

** továbbá szükséges

Biztonsági berendezések

⚠ VIGYÁZAT

Hiányzó vagy módosított biztonsági berendezések!
A biztonsági berendezések az Ön védelmét szolgálják. A biztonsági berendezések mellőzése, eltávolítása vagy kikapcsolása tilos.

Készülék kapcsoló

A készülék kapcsoló megakadályozza a készülék véletlenszerű működtetését.

Magasnyomású pisztoly retesze

A retesz lezárja a magasnyomású pisztoly karját, és megakadályozza a készülék véletlen elindítását.

Auto-stop funkció

A magasnyomású pisztolyon található kar elengedésevel a nyomáskapcsoló lekapcsolja a szivattyút, és a magasnyomású sugár leáll. Ha a kart megnyomjuk, a szivattyú ismét bekapcsol.

Motorvédő kapcsoló

Túl nagy áramfelvétel esetén a motorvédő kapcsoló ki-
kapcsolja a készüléket.

A készülék szimbólumai



Ne irányítsa a magasnyomású sugarat emberekre, állatokra, működő elektromos berendezésekre vagy közvetlenül a készülékre.

Óvja a készüléket a fagytól.



A készüléket nem szabad közvetlenül a nyilvános ivóvízhálózatra csatlakoztatni.

Szerelés

Lásd az ábrákat tartalmazó oldalon.

Üzembe helyezés előtt szerelje a készülékre a külön mellékelt alkatrészeket.

Készítse elő a mellékelt csavarokat és a megfelelő csavarhúzó.

A szállítófogantyú felszerelése

1. Telepítse a szállító fogót.
2. Rögzítse a szállító fogót 3 csavarral.

Ábra C

A magasnyomású tömlő/a hálózati csatlakozó vezeték tartójának telepítése

1. Csatlakoztassa a magasnyomású tömlő/a hálózati csatlakozó vezeték tartóját helyezze a szállító fogó tartójának a közepére.
A tartó a helyére kattan.

Ábra D

A szórócsövek tartójának telepítése

1. A szórócsövek tartóját illesse a készüléken lévő tartóba.
2. A tartót helyezze a végállásba és rögzítse egy csavarral.

Ábra E

A magasnyomású pisztoly tartójának telepítése

1. A magasnyomású pisztoly tartóját illesse a készüléken lévő tartóba.
2. A tartót helyezze a végállásba és rögzítse egy csavarral.

Ábra F

A hálózati csatlakozó vezeték tartójának telepítése

Tömlődob nélküli készülékek

1. A hálózati csatlakozó vezeték tartóját illesse kívülről a szállító fogó tartójába.
2. A tartót helyezze a végállásba és rögzítse egy csavarral.

Ábra G

A magasnyomású tömlődob telepítése

Tömlődobbal rendelkező készülékek

1. Telepítse a tömlődob tartóját.
2. A tartót rögzítse 2 csavarral.

Ábra H

3. Telepítse a tömlődobot.

A tömlődob a helyére rögzül.

Ábra I

Szereljen csatlakozót a vízcsatlakozásra

1. Csavarozza a vízcsatlakozás csatlakozóját a készülék vízcsatlakozására.

Ábra J

Üzembe helyezés

1. Állítsa a készüléket sík felületre.
2. Tekerje le a magasnyomású tömlőt és lazítsa meg az esetleges hurkokat és csavarokat.

Megjegyzés

Tömlődobbal rendelkező készülékek: A készülék használat előtt bizonyosodjon meg a magasnyomású tömlő letekeréséről a tömlődobról.

3. Dugja be a magasnyomású tömlőt a magasnyomású pisztolyba, amíg hallhatóan bekattan.

Ábra K

Megjegyzés

Ügyeljen a csőkapcsoló megfelelő irányára.

4. Dugja be a magasnyomású tömlőt a gyorscsatlakozóba, amíg hallhatóan bekattan.

Ábra L

5. Ellenőrizze a biztonságos kapcsolatot a magasnyomású tömlő meghúzásával.

6. Csatlakoztassa a hálózati dugaszt egy aljzathoz.

Vizellátás

A csatlakozási értékeket az ismertető címkén vagy a *Műszaki adatok* fejezetben találja.

Vegye figyelembe a vízszolgáltató vállalat előírásait.

FIGYELEM

Szennyezett víz által okozott károk

A víz szennyeződései károsíthatják a szivattyút és a tartozékokat.

A megelőzéshez a KÄRCHER saját gyártmányú vízszűrő használatát javasolja (külön tartozék, rendelési szám 4.730-059).

Csatlakoztatás a vízvezetékhez

FIGYELEM

Tömlőcsatlakozás az Aquastop-pal a készülék vízcsatlakozásánál

A szivattyú károsodása

Soha ne használjon Aquastop-pal rendelkező tömlőcsatlakozót a készülék vízcsatlakozásánál.

Használhat egy Aquastop-csatlakozót a vízcsapon.

1. Dugja a kerti tömlőt a vízcsatlakozáshoz szolgáló csatlakozóra.

2. Csatlakoztassa a kerti tömlőt a vízvezetékhez.

Ábra M

3. Nyissa meg teljesen a vízcsapot.

Víz kiszivattyúzása a nyitott tartályból

Ez a magasnyomású mosó a visszacsapó szelepes KÄRCHER-szivótömlővel (külön tartozék, rendelési sz. 2.643-100) felületi víz esővíztároló-hordókból vagy tavakból történő felszívására alkalmas (maximális felszívási magasság: lásd a *Műszaki adatok* fejezetben). Szívóüzem esetén nincs szükség a vízcsatlakozáshoz szolgáló csatlakozóra.

1. A szivótömlőt töltsé meg tiszta vízzel.
2. Csavarozza a szivótömlőt a készülék vízcsatlakozására és akassza egy vízforrásra (pl. esővíztároló-hordóra).

A készülék légtelenítése

1. Kapcsolja be a készüléket „I/ON”.

2. Oldja fel a magasnyomású pisztoly karjának reteszelését.
3. Nyomja meg a magasnyomású pisztoly karját. A készülék bekapcsol.
4. Járassa a készüléket maximum 2 percre, míg a víz buborékmentesen folyik ki a magasnyomású pisztolyból.
5. Engedje el a magasnyomású pisztoly karját.
6. Reteszelve a magasnyomású pisztoly karját.

Üzemeltetés

FIGYELEM

A szivattyú szárazon futása

A készülék károsodása

Ha a készülékben 2 percnél hosszabb ideig nem épül fel a nyomás, kapcsolja le a készüléket, és a Segítség üzemmódot használjon.

Magasnyomáson történő üzemeltetés

FIGYELEM

Fényezett vagy érzékeny felületek károsodása

A csekély szórás távolság vagy nem megfelelő szórócső választása esetén a felületek károsodhatnak. Tartson be legalább 30 cm-es szórás távolságot a fényezett felületek tisztítása során.

Ne tisztítson szennymaróval gumiabroncsot, lakkozott vagy érzékeny felületeket, pl. fát.

1. Dugjon be egy szórócsövet a magasnyomású pisztolyba, és rögzítse 90°-os elforgatással.

Ábra N

2. Kapcsolja be a készüléket („I/ON”).
3. Oldja fel a magasnyomású pisztoly karjának reteszelését.
4. Nyomja meg a magasnyomású pisztoly karját. A készülék bekapcsol.

Üzemeltetés tisztítószerezellel

⚠ VESZÉLY

A biztonsági adatlap figyelmen kívül hagyása

A tisztítószert helytelen használata esetén súlyos egészségkárosodás történhet.

Vegye figyelembe a tisztítószergyártó biztonsági adatlapját, különös tekintettel a személyi védőfelszerelésre vonatkozó útmutatásokra.

Megjegyzés

A KÄRCHER-tisztítószerek biztosítják a zökkenőmentes munkavégzést. Kérjen tanácsot vagy rendelje meg katalógusunkat vagy a tisztítószerekkel kapcsolatos tájékoztató füzetünket.

Megjegyzés

A tisztítószert csak alacsony nyomás esetén lehet bekeverni.

1. Húzza ki a házból a tisztítószert szivótömlőjét kívánt hosszúságban.

Ábra O

2. A tisztítószert szivótömlőt helyezze egy tisztítószert oldat tartályba.
3. Alkalmazzon Vario Power szórócsövet.
4. A szórócsövet fordítsa az ütközőig a „SOFT” (Puha) állásba. Üzem közben a tisztítószert oldat a vízugarhoz adódik.

Ajánlott tisztítási módszer

1. A tisztítószert takarékosan szórja a száraz felületre és hagyja hatni (ne száradjon meg).
2. A feloldott szennyeződést mossa le a magasnyomású sugárral.

Tisztítószeres használat után

1. Öblítse át a készüléket kb. 30 másodpercig tiszta vízzel.

Az üzemeltetés megszakítása

1. Engedje el a magasnyomású pisztoly karját. Ha a kart elengedjük, a készülék ismét kapcsol. A magasnyomás a rendszerben megmarad.
2. Reteszelve a magasnyomású pisztoly karját.
Ábra P
3. 5 percnél hosszabb munkaszünet esetén kapcsolja ki a készüléket („0/OFF”).

Az üzem befejezése

⚠ VIGYÁZAT

Nyomás a rendszerben

Sérülésveszély a magasnyomáson szabályozatlanul kilépő víz miatt

A magasnyomású tömlőt csak akkor válassza le a magasnyomású pisztolyról vagy a készülékről, ha már nincs nyomás a rendszerben.

1. Engedje el a magasnyomású pisztoly karját.
2. Zárja el a vízcsapot.
3. Nyomja 30 másodpercig a magasnyomású pisztoly karját.
A rendszerben visszamaradt nyomás megszűnik.
4. Engedje el a magasnyomású pisztoly karját.
5. Reteszelve a magasnyomású pisztoly karját.
6. Válassza le a készüléket a vízellátásról.
7. Kapcsolja ki a készüléket „0/OFF”.
8. Húzza ki a hálózati dugaszcsatlakozót az aljzatból.

Szállítás

⚠ VIGYÁZAT

A súly figyelmen kívül hagyása

*Sérülés és károsodás veszélye
Szállítás során ügyeljen a készülék súlyára.*

A készülék húzása

1. A készüléket a szállító fogónál húzza.

A készülék szállítása járműveken

1. Biztosítsa ki a készüléket elcsúszás és felborulás ellen.

Tárolás

⚠ VIGYÁZAT

Sérülés és károsodás veszélye!

*A ferde felületeken a készülék megbillenhet.
Raktározás során ügyeljen a készülék súlyára.*

A készülék megőrzése

1. A készüléket sík felületre kell leállítani.
2. Válassza le a szórócsövet a magasnyomású mosópisztolyról.
3. Nyomja meg a magasnyomású pisztoly leválasztógombját, és válassza le a magasnyomású tömlőt a magasnyomású pisztolyról.
4. Nyomja a magasnyomású tömlő gyorscsatlakozójának házat a nyíl irányában és húzza ki a magasnyomású tömlőt.
5. Tárolja a nagynyomású tömlőt.

Tömlődob nélküli készülékek

Helyezze el a magasnyomású tömlőt a készüléken.

Tömlődobbal rendelkező készülékek

- a Illessze a magasnyomású tömlő egyik végét a tömlődob elülső oldalán lévő nyílásba.
- b A magasnyomású tömlő feltekéréséhez fordítsa el a fogantyút.

- c Az említett művelet kivitelezésekor a másik kezével vezesse a magasnyomású tömlőt.

Ábra Q

- d A feltekert magasnyomású tömlőt rögzítse egy Csipesz a nagynyomású tömlőhöz a tömlődobhoz.

Ábra R

6. A hálózati csatlakozó vezetékét helyezze a készülékhez.
7. A két szórócsövet és a magasnyomású pisztolyt helyezze a megfelelő tartókba.

Hosszabb ideig tartó tárolás előtt olvassa el a kiegészítő utasításokat is, lásd a(z) *Ápolás és karbantartás* fejezetet.

Fagyvédelem

FIGYELEM

Fagyveszély

A nem teljesen kiürített készülékek a fagy hatására tönkremehetnek.

Ürítse ki teljesen a készüléket és tartozékait.

Övja a készüléket a fagyfó!

Az alábbiaknak teljesülnie kell:

- A készülék le van választva a vízellátásról.
 - A magasnyomású tömlő el van távolítva.
1. Kapcsolja be a készüléket „I/ON”.
 2. Legfeljebb egy percig várjon, amíg nem folyik ki több víz a magasnyomású csatlakozóból.
 3. Kapcsolja ki a készüléket.
 4. A készüléket és összes tartozékát fagymentes helyiségben tárolja.

Ápolás és karbantartás

⚠ VESZÉLY

Áramütés veszélye

*Sérülésveszély áram alatt álló részek érintése miatt
Kapcsolja ki a készüléket.*

Húzza ki a hálózati dugaszt.

A készülék nem igényel karbantartást, tehát nem kell tervszerű karbantartást végeznie.

A vízcsatlakozás szitájának tisztítása

FIGYELEM

Sérült szita a vízcsatlakozásban

A készülék károsodhat a szennyezett víztől

Ellenőrizze a szitát károsodások tekintetében a vízcsatlakozásba való behelyezés előtt.

Szükség esetén tisztítsa meg a vízcsatlakozásban lévő szitát.

1. Távolítsa el a csatlakozót a vízcsatlakozásból.
2. Húzza ki a szitát.
3. Tisztítsa meg a szitát folyó víz alatt.

Ábra S

4. Helyezze be a szitát a vízcsatlakozásba.

Tisztítószer szűrő tisztítása

Tisztítsa meg a tisztítószer szűrőt hosszabb raktározási időszak előtt.

1. Húzza le a szűrőt a tisztítószer-szivótömlőről.
2. Tisztítsa meg a szűrőt folyó víz alatt.

Ábra T

Segítség üzemzavarok esetén

Az üzemzavarok gyakran egyszerű okokra vezethetők vissza, amelyeket az alábbi áttekintés segítségével a kezelő maga is könnyen elháríthat. Kétség esetén vagy az itt meg nem nevezett üzemzavarok esetén, kérjük, forduljon a felhatalmazott ügyfélszolgálathoz.

△ VESZÉLY

Aramütés veszélye

Sérülésveszély *áram alatt álló részek érintése miatt*
Kapcsolja ki a készüléket.

Húzza ki a hálózati dugaszt.

A készülék nem kapcsol

1. Nyomja meg a magasnyomású pisztoly karját.
A készülék bekapcsol.
2. Ellenőrizze, hogy az ismertető címkén megadott feszültség megegyezik az áramforrás feszültségével.
3. Ellenőrizze a hálózati csatlakozó vezetékét károsodások tekintetében.
4. Ha túlterheli a motort, és kiold a motorvédő kapcsoló:
 - a Kapcsolja ki a készüléket „0/OFF”.
 - b Hagyja lehűlni a készüléket 1 órán keresztül.
 - c Kapcsolja be a készüléket („I/ON”), és helyezze ismét üzembe.

Ha az üzemzavar többször lép fel, ellenőriztesse a készüléket az ügyfélszolgálattal.

A készülék nem indul, a motor zúg

Gyenge villamos hálózat vagy hosszabbító kábel használatára miatti feszültségesés

1. Bekapcsoláskor először a magasnyomású pisztoly karját nyomja meg, majd kapcsolja be a készüléket („I/ON”).

A készülék nem kerül nyomás alá

A vízbevitel túl kicsi.

1. Nyissa meg teljesen a vízcsapot.
2. Ellenőrizze a vízbefolyás szállítási mennyiségét.
3. Ellenőrizze a beállítást a szórócsövön.
4. Ellenőrizze, hogy nem lépte-e túl a maximális felszállási magasságot.

A vízcsatlakozás szitája szennyeződött.

1. A vízcsatlakozás szitáját laposfogóval kell kihúzni.
2. Tisztítsa meg a szitát folyó víz alatt.

Ábra S

A készülékben levegő van.

1. Légtelenítse a készüléket:
 - a A készüléket csatlakoztatott szórócső nélkül maximum 2 percre kapcsolja be.
 - b Nyomja meg a magasnyomású pisztolyt és várjon, amíg a víz buborékmentesen folyik ki a magasnyomású pisztolyból.
 - c Csatlakoztassa a szórócsövet.

Erős nyomásingadozások

1. A magasnyomású fúvóka megtisztítása:
 - a Tüvel távolítsa el a szennyeződést a fúvókafuratból.
 - b A magasnyomású fúvókát előlről öblítse ki vízzel.
2. Ellenőrizze a vízbefolyás mennyiségét.

A készülék tömitetlen

1. A készülék csekély tömitetlensége műszakilag indokolt. Erős tömitetlenség esetén keresse fel a hivatalos ügyfélszolgálatot.

A készülék nem szívja a tisztítószert

1. Használja a Vario Power szórócsövet és fordítsa el az útközéig, a „SOFT” (Puha) irányba.
2. Tisztítsa meg a tisztítószert szivótmömlő szűrőjét.
3. Bizonyosodjon meg a töréshelyek hiányáról a tisztítószert szivótmömlőjén.

Garancia

Minden országban az illetékes értékesítő társaságunk által megadott garanciális feltételek vannak érvényben. A készüléknél felmerülő esetleges zavarokat a garanciaidőn belül díjmentesen orvosoljuk, amennyiben anyag-

, illetve gyártási hibáról van szó. Garanciális esetben kérjük, a számlával együtt forduljon kereskedőjéhez vagy a legközelebbi, arra jogosult ügyfélszolgálati irodához.

(A címet lásd a hátoldalon)

Műszaki adatok

	K 5	WCM	WCM Premium
Elektromos csatlakozás			
Feszültség	V	230	230
Fázis	~	1	1
Frekvencia	Hz	50	50
Csatlakozási teljesítmény	kW	2,1	2,1
Védettség		IPX5	IPX5
Érintésvédelmi osztály	I	I	
Hálózati biztosíték (lassú kioldású)	A	10	10
Vízcsatlakozás			
Hozzáfolyási nyomás (max.)	MPa	1,2	1,2
Hozzáfolyási hőmérséklet (max.)	°C	40	40
Hozzáfolyási mennyiség (min.)	l/min	10	10
Szívómagasság (max.)	m	0,5	0,5
A készülék teljesítményre vonatkozó adatai			
Üzemi nyomás	MPa	12,5	12,5
Max. engedélyezett nyomás	MPa	14,5	14,5
Szállítási mennyiség, víz	l/min	7,5	7,5
Max. szállítási mennyiség	l/min	8,3	8,3
Szállítási mennyiség, tisztítószert	l/min	0,3	0,3
A magasnyomású pisztoly visszalökőereje	N	20	20
Méreték és súlyok			
Jellemző üzemi súly	kg	13,9	14,4
Hosszúság	mm	329	389
Szélesség	mm	369	369
Magasság	mm	901	901
Az EN 60335-2-79 szerint meghatározott értékek			
Kéz-kar-vibrációs érték	m/s ²	2,1	2,1
Bizonytalansági paraméter K	m/s ²	0,7	0,7
Zajszint L _{pA}	dB(A)	70	70
Bizonytalansági paraméter K _{pA}	dB(A)	3	3
L zajteljesítményszint _{WA} + dB(A)		86	86
K bizonytalansági paraméter _{WA}			

A kivétel oka az (EU) 2019/1781 rendelet I. mellékletének 2. szakaszának 12. pontja szerint: j)
A műszaki változtatások jogát fenntartjuk.

EU-megfelelőségi nyilatkozat

Ezúton kijelentjük, hogy az alább megjelölt gép tervezése és felépítése alapján, valamint az általunk forgalomba hozott kivitelben megfelel a vonatkozó EU-irányelvek alapvető biztonsági és egészségügyi követelményeinek. A gépen végzett, de velünk nem egyeztetett módosítás esetén jelen nyilatkozat érvényét veszti.

Termék: Magasnyomású mosó

Típus: 1.324-xxx

Vonatkozó EU-irányelvek

2006/42/EK (+2009/127/EK)

2014/30/EU

2011/65/EU

2000/14/EK

2009/125/EK

Alkalmazott rendelet(ek)

(EU) 2019/1781

Alkalmazott harmonizált szabványok

EN 60335-1

EN 60335-2-79

EN 62233: 2008

EN 55014-1: 2017 + A11: 2020

EN 55014-2: 2015

EN 61000-3-2: 2014

EN 61000-3-3: 2013

EN IEC 63000: 2018

Alkalmazott megfelelőségértékelési eljárások

2000/14/EK: V. melléklet

Zajtjeltesítményszint dB(A)

Mért: 84

Szavatolt: 86

Az aláírók a cégvezetőség megbízásából és teljes körű meghatalmazásával járnak el.



H. Jenner

Chairman of the Board of Management



S. Reiser

Manager Regulatory Affairs & Certification

Dokumentációs meghatalmazott:

S. Reiser

Alfred Kärcher SE & Co. KG

Alfred-Kärcher-Str. 28 - 40

71364 Winnenden (Németország)

Tel.: +49 7195 14-0

Fax: +49 7195 14-2212

Winnenden, 2022/09/01

Obsah

Obecné pokyny	82
Ochrana životního prostředí	82
Použití ke stanovenému účelu	82
Příslušenství a náhradní díly	82
Rozsah dodávky	82
Popis přístroje	83
Bezpečnostní zařízení	83
Symbyly na přístroji	83
Montáž	83
Uvedení do provozu	84
Provoz	84

Přeprava	85
Skladování	85
Péče a údržba	85
Pomoc při poruchách	85
Záruka	86
Technické údaje	86
EU prohlášení o shodě	86

Obecné pokyny



Před prvním použitím přístroje si přečtěte tento překlad originálního návodu k použití a přiložené

bezpečnostní pokyny. Řiďte se jimi.

Uchovejte obě příručky pro pozdější použití nebo pro dalšího vlastníka.

Ochrana životního prostředí



Obalové materiály jsou recyklovatelné. Obal prosím likvidujte ekologickým způsobem.



Elektrické a elektronické přístroje obsahují hodnotné recyklovatelné materiály a často součásti, jako baterie, akumulátory nebo olej, které mohou při chybném zacházení nebo likvidaci představovat potenciální nebezpečí pro lidské zdraví nebo pro životní prostředí. Pro řádný provoz přístroje jsou však tyto součásti nezbytné. Přístroje označené tímto symbolem se nesmí likvidovat s domovním odpadem.

☞ Procesy čištění, u nichž vzniká odpadní voda obsahující oleje, např. mytí motoru, mytí spodků vozidel se smí provádět pouze v mycích boxech s odlučovačem oleje.

☞ Práce s čistícími prostředky se smí provádět výhradně na vodotěsných pracovních plochách s připojením ke kanalizaci odpadních vod. Čistící prostředky nesmí proniknout do vod nebo půdy.

☞ Odběr vody z veřejných vod je v některých zemích zakázán.

Upozornění k obsaženým látkám (REACH)

Aktuální informace k obsaženým látkám naleznete na stránkách: www.kaercher.de/REACH

Použití ke stanovenému účelu

Vysokotlaký čistič použijte výhradně pro soukromé domácí použití.

Vysokotlaký čistič je určený pro čištění strojů, vozidel, zdiva, nářadí, fasád, teras, zahradního náčiní atd. vysokotlakým vodním paprskem.

Příslušenství a náhradní díly

Používejte pouze originální příslušenství a náhradní díly, které Vám zaručují bezpečný a bezporuchový provoz přístroje.

Informace o příslušenství a náhradních dílech naleznete na stránkách www.kaercher.com.

Rozsah dodávky

Rozsah dodávky přístroje je vyobrazen na obalu. Při vybalení zkontrolujte úplnost obsahu. V případě chybějícího příslušenství nebo výskytu poškození při přepravě informujte prosím Vašeho prodejce.

Popis přístroje

Ilustrace viz strana s obrázky

Ilustrace A

Ilustrace B

- ① Přepravní kolo
- ② Vodní přípojka s vestavěným sítím
- ③ Hadice na sání čistícího prostředku
- ④ Síťové přívodní vedení se síťovou zástrčkou
- ⑤ Úložný prostor pro síťové přívodní vedení
- ⑥ Hadicový buben
- ⑦ Držák na vysokotlakou hadici
- ⑧ Pracovní nástavec, fréza na nečistoty v případě odolného znečištění
- ⑨ Pracovní nástavec Vario Power pro nejběžnější úlohy čištění
Pracovní tlak lze plynule zvyšovat od SOFT do HARD. Pro přestavení pracovního tlaku uvolněte páku ruční stříkací pistole a pracovní nástavec otočte do požadované polohy. Jakmile je pracovní nástavec až na doraz pootočený ve směru SOFT, je možné přidávat čistící prostředky.
- ⑩ Vysokotlaká pistole
- ⑪ Tlačítko k odpojení vysokotlaké hadice od vysokotlaké pistole
- ⑫ Páka vysokotlaké pistole
- ⑬ Zajištění vysokotlaké pistole
- ⑭ Vysokotlaká hadice
- ⑮ Hlavní spínač „0/OFF“ / „I/ON“
- ⑯ Místo uložení pracovních nástavců
- ⑰ Místo uložení pro vysokotlakou hadici / síťové přívodní vedení
- ⑱ Přepravní držadlo
- ⑲ Místo uložení pro vysokotlakou pistoli
- ⑳ Rychlospojka pro přípojku vysokého tlaku
- ㉑ Typový štítek
- ㉒ Spojka pro vodní přípojku
- ㉓ ** Zahradní hadice (vyztužená tkaninou, průměr nejméně 1/2 palce (13 mm), délka nejméně 7,5 m, s běžně dostupnou rychlospojkou)
- ㉔ ** Sací hadice KÄRCHER pro zásobování vodou z otevřených nádrží (Obj. č. 2.643-100)
- ㉕ Šrouby
- ㉖ Spona pro vysokotlakou hadici

** dodatečně nutné

Bezpečnostní zařízení

⚠ UPOZORNĚNÍ

Chybějící nebo pozměněné bezpečnostní mechanismy“

Bezpečnostní mechanismy slouží pro vaši ochranu. Neobcházejte, neodstraňujte ani nedeaktivujte bezpečnostní mechanismy.

Hlavní spínač

Hlavní spínač brání nechtěnému provozu přístroje.

Zajištění vysokotlaké pistole

Zajištění zablokuje páku vysokotlaké pistole a zabrání neúmyslnému zapnutí přístroje.

Funkce automatického zastavení

Při uvolnění páky vysokotlaké pistole vypne tlakový spínač čerpadlo a vysokotlaký paprsek se zastaví. Při stlačení páky se čerpadlo opět zapne.

Motorový jistič

V případě příliš velkého odběru proudu motorový jistič přístroj vypne.

Symbole na přístroji



Nesměřujte vysokotlaký paprsek na osoby, zvířata, aktivní elektrická zařízení nebo na přístroj samotný.

Přístroj chraňte před mrazem.

Přístroj se nesmí připojovat přímo k veřejnému vodovodnímu řádu.



Montáž

Ilustrace viz strana s obrázky.

Před uvedením do provozu namontujte volně přiložené součástky na přístroj.

Připravte si dodané šrouby a příslušný šroubovák.

Montáž přepravního držadla

1. Nasadte přepravní držadlo.
2. Přepravní držadlo zajistíte 3 šrouby.

Ilustrace C

Montáž úložiště pro vysokotlakou hadici / síťové přívodní vedení

1. Úložiště pro vysokotlakou hadici / síťové přívodní vedení zastrčte do uchycení uprostřed přepravního držadla.
Úložiště zapadne na místo.

Ilustrace D

Montáž úložiště pro pracovní nástavce

1. Úložiště pro pracovní nástavce zasuňte do uchycení na přístroji.
2. Držte uchycení v koncové poloze a zajistíte jej šroubem.

Ilustrace E

Montáž úložiště pro vysokotlakou pistoli

1. Úložiště pro vysokotlakou pistoli zasuňte do uchycení na přístroji.
2. Držte uchycení v koncové poloze a zajistíte jej šroubem.

Ilustrace F

Montáž úložiště pro síťové přívodní vedení

Přístroj bez hadicového bubnu

1. Úložiště pro síťové přívodní vedení zasuňte zvenku do uchycení na přepravním držadle.
2. Držte uchycení v koncové poloze a zajistíte jej šroubem.

Ilustrace G

Montáž bubnu vysokotlaké hadice

Přístroj s hadicovým bubnem

1. Nasadte držadlo pro hadicový buben.
2. Držadlo zajistíte 2 šrouby.

Ilustrace H

3. Nasadte hadicový buben.
Hadicový buben zapadne na místo.

Ilustrace I

Montáž spojky pro vodní přípojku

1. Našroubujte spojku pro vodní přípojku na vodní přípojku přístroje.

Ilustrace J

Uvedení do provozu

1. Postavte přístroj na rovnou plochu.
2. Vysokotlakou hadici odvíňte a odstraňte případné smyčky a zákruty.

Upozornění

Přístroj s hadicovým bubnem: Během provozu musí být vysokotlaká hadice úplně odvinutá z hadicového bubnu.

3. Vysokotlakou hadici zasuňte do vysokotlaké pistole, až slyšitelně zaskočí.

Ilustrace K

Upozornění

Dbejte na správné ustavení vsuvky.

4. Vysokotlakou hadici zasuňte do rychlospojky, až slyšitelně zaskočí.

Ilustrace L

5. Zkontrolujte bezpečné spojení zatáhnutím za vysokotlakou hadici.

6. Zastrčte síťovou zástrčku do zásuvky.

Zásobování vodou

Připojovací hodnoty viz typový štítek nebo kapitola *Technické údaje*.

Dodržujte předpisy stanovené vodárnou.

POZOR

Škody způsobené znečištěnou vodou

Znečištěná voda může poškodit čerpadlo i příslušenství.

K ochraně doporučuje firma KÄRCHER používání vodního filtru KÄRCHER (zvláštní příslušenství, objednáci číslo 4.730-059).

Připojení k vodovodu

POZOR

Hadicová spojka s Aquastopem na vodní přípojce přístroje

Poškození čerpadla

Nikdy nepoužívejte hadicovou spojku s Aquastopem na vodní přípojce přístroje.

Můžete používat spojku Aquastop na vodovodním kohoutku.

1. Zahradní hadici nastrčte na spojku pro vodní přípojku.
2. Zahradní hadici připojte k vodovodu.

Ilustrace M

3. Úplně otevřete vodovodní kohoutek.

Nasávání vody z otevřených nádrží

Tento vysokotlaký čistič je spolu se sací hadicí KÄRCHER se zpětným ventilem (zvláštní příslušenství, obj. č. 2.643-100) vhodný k nasávání povrchové vody např. z kádi na dešťovku nebo rybníčku (maximální sací výška viz kapitola *Technické údaje*).

Při sání nepotřebujete spojku pro vodní přípojku.

1. Sací hadici naplňte vodou.
2. Sací hadici našroubujte na vodní přípojku přístroje a zavěste ji do vodního zdroje (např. kádě na dešťovku).

Odvdůšnění přístroje

1. Zapněte přístroj „I/ON“.
2. Odblokujte páku vysokotlaké pistole.
3. Stiskněte páku vysokotlaké pistole. Přístroj se zapne.

4. Nechte přístroj běžet po dobu nanejvýše 2 minut, dokud u vysokotlaké pistole nevystoupí voda bez bublinek.
5. Uvolněte spouštěcí páčku vysokotlaké pistole.
6. Zajištěte páku vysokotlaké pistole.

Provoz

POZOR

Chod čerpadla nasucho

Poškození přístroje

*V případě, že se na přístroji v průběhu 2 minut nevytvoří tlak, vypněte přístroj a postupujte podle pokynů v kapitole *Pomoc při poruchách*.*

Provoz s vysokým tlakem

POZOR

Poškození lakovaných nebo citlivých povrchů

Povrchy jsou poškozeny při příliš nízké vzdálenosti paprsku vody nebo v důsledku volby nevhodného pracovního nástavce.

Dodržujte nejméně 30 cm vzdálenost paprsku vody při čištění lakovaných povrchů.

Pneumatiky, lak či citlivé povrchy jako dřevo nečistěte frézou na nečistoty.

1. Nasaďte pracovní nástavec do vysokotlaké pistole a zajištěte ho otočením o 90°.

Ilustrace N

2. Zapněte přístroj („I/ON“).
3. Odblokujte páku vysokotlaké pistole.
4. Stiskněte páku vysokotlaké pistole. Přístroj se zapne.

Provoz s čisticím prostředkem

⚠ NEBEZPEČÍ

Nerespektování bezpečnostního listu

Vážná poškození zdraví v důsledku neodborného použití čisticích prostředků.

Řiďte se bezpečnostním listem výrobce čisticích prostředků, zejména pokyny ohledně osobní ochranné výstroje.

Upozornění

Čisticí prostředky KÄRCHER zaručují bezporuchovou práci. Využijte našeho poradenství nebo si vyzádejte náš katalog či naše informační letáky k čisticím prostředkům.

Upozornění

Čisticí prostředek lze přidávat výhradně při nízkém tlaku.

1. Sací hadici pro čisticí prostředky vytáhněte z krytu u požadované délce.

Ilustrace O

2. Zavěste sací hadici pro čisticí prostředek do nádrže s roztokem čisticího prostředku.
3. Použijte pracovní nástavec Vario Power.
4. Pootočte pracovní nástavec do polohy „SOFT“ až na doraz. Za provozu je roztok čisticího prostředku přidáván do vodního paprsku.

Doporučená metoda čištění

1. Nastříkejte úsporným způsobem čisticí prostředek na suchý povrch a nechte působit (nikoliv zaschnout).
2. Uvolněnou nečistotu opláchněte vysokotlakým paprskem.

Po provozu s čisticím prostředkem

1. Přístroj vypláchněte čistou vodou po dobu cca 30 sekund.

Přerušení provozu

1. Uvolněte spouštěcí páčku vysokotlaké pistole. Při uvolnění páky se čerpadlo vypne. Vysoký tlak zůstane v systému zachován.
 2. Zajistěte páku vysokotlaké pistole.
- Ilustrace P**
3. V případě pracovních přestávek nad 5 minut přístroj vypněte „0/OFF“.

Ukončení provozu

⚠ UPOZORNĚNÍ

Tlak v systému

Zranění v důsledku vody, která nekontrolovaně uniká pod vysokým tlakem
Vysokotlakou hadici odpojte od vysokotlaké pistole nebo od přístroje jen tehdy, když systém není pod tlakem.

1. Uvolněte spouštěcí páčku vysokotlaké pistole.
2. Zavřete vodovodní kohoutek.
3. Stiskněte páku vysokotlaké pistole po dobu 30 sekund.
Systém se zbaví zbylého tlaku.
4. Uvolněte spouštěcí páčku vysokotlaké pistole.
5. Zajistěte páku vysokotlaké pistole.
6. Odpojte přístroj od zásobování vodou.
7. Vypněte přístroj „0/OFF“.
8. Síťovou zástrčku vytáhněte ze zásuvky.

Přeprava

⚠ UPOZORNĚNÍ

Nedodržení hmotnosti

Nebezpečí úrazu a poškození

Při přepravě vezměte v úvahu hmotnost stroje.

Tažení přístroje

1. Přístroj tahejte za přepravní držadlo.

Přeprava přístroje ve vozidle

1. Zajistěte přístroj proti sklouznutí a překlopení.

Skladování

⚠ UPOZORNĚNÍ

Nebezpečí zranění a poškození!

Na nakloněných plochách se může přístroj převrátit.

Při skladování vezměte v úvahu hmotnost přístroje.

Ukládání přístroje

1. Odstavte přístroj na rovnou plochu.
 2. Odpojte pracovní nástavec od vysokotlaké pistole.
 3. Stiskněte odpojovací tlačítko na vysokotlaké pistoli a odpojte vysokotlakou hadici od vysokotlaké pistole.
 4. Stlačte kryt rychlospojky pro vysokotlakou hadici ve směru šipky a vytáhněte vysokotlakou hadici.
 5. Uložte vysokotlakou hadici.
Přístroj bez hadicového bubnu
Uložte vysokotlakou hadici v přístroji.
Přístroj s hadicovým bubnem
 - a Zasuňte jeden konec vysokotlaké hadice do otvoru na přední straně hadicového bubnu.
 - b Otočením kliky naviňte vysokotlakou hadici.
 - c Vysokotlakou hadici přitom vedte druhou rukou.
- Ilustrace Q**
- d Svinutou vysokotlakou hadici upevněte na hadicový buben pomocí spony pro vysokotlakou hadici.
- Ilustrace R**
6. Uložte síťové přírodní vedení na přístroji.

7. Oba pracovní nástavce a vysokotlakou pistoli uložte na příslušné úložisko.

Před delším skladováním dbejte na dodatečná upozornění, viz kapitolu *Péče a údržba*.

Ochrana před mrazem

POZOR

Nebezpečí mrazu

Ne zcela vypuštěné přístroje mohou být zničeny mrazem.

Přístroj a příslušenství zcela vyprázdněte.

Přístroj chráňte před mrazem.

Splnění musí být následující:

- Přístroj je odpojen od zásobování vodou.
 - Vysokotlaká hadice je odstraněna.
1. Zapněte přístroj „I/ON“.
 2. Vyčkejte maximálně 1 minutu, dokud voda zcela nepřestane unikat z přípojky vysokého tlaku.
 3. Vypněte přístroj.
 4. Přístroj s kompletním příslušenstvím skladujte v prostoru odolném proti mrazu.

Péče a údržba

⚠ NEBEZPEČÍ

Nebezpečí úrazu elektrickým proudem

Zranění v důsledku kontaktu s částmi pod elektrickým proudem

Vypněte přístroj.

Odpojte síťovou zástrčku.

Přístroj je bezúdržbový, tj. nemusíte provádět pravidelné údržbařské práce.

Čištění síta ve vodní přípojce

POZOR

Poškození síta ve vodní přípojce

Poškození přístroje znečištěním vody

Před vsazením síta do vodní přípojky zkontrolujte, zda není síto poškozené.

V případě potřeby vyčistěte síto ve vodní přípojce.

1. Odstraňte spojku z vodní přípojky.
2. Vytáhněte síto.
3. Síto očistěte pod tekoucí vodou.

Ilustrace S

4. Síto vsadte do vodní přípojky.

Čištění filtru čisticího prostředku

Očistěte filtr čisticího prostředku před delším uskladněním.

1. Stáhněte filtr ze sací hadice pro čisticí prostředek.
2. Filtr očistěte pod tekoucí vodou.

Ilustrace T

Pomoc při poruchách

Poruchy mají často jednoduché příčiny, které můžete sami odstranit pomocí následujícího přehledu.

V případě pochybností nebo při poruchách, které zde nejsou neuvedeny, se obraťte na autorizovaný zákaznický servis.

⚠ NEBEZPEČÍ

Nebezpečí úrazu elektrickým proudem

Zranění v důsledku kontaktu s částmi pod elektrickým proudem

Vypněte přístroj.

Odpojte síťovou zástrčku.

Přístroj neběží

1. Stiskněte páku vysokotlaké pistole.
Přístroj se zapne.

- Zkontrolujte, zda údaj o napětí na typovém štítku shoduje s napětím zdroje el. proudu.
- Zkontrolujte nezávadnost síťového přírodního vedení.
- Je-li motor přetížený a motorový ochranný spínač aktivovaný:
 - Vypněte přístroj „0/OFF“.
 - Nechte přístroj vychladnout po dobu 1 hodiny.
 - Zapněte přístroj „I/ON“ a opět ho uveďte do provozu.

Pokud se porucha opakuje, nechte provést kontrolu přístroje zákaznickým servisem.

Přístroj se nerozběhne, motor bručí

Ztráta napětí z důvodu slabé elektrické sítě nebo při použití prodlužovacího kabelu

- Při zapnutí nejprve stiskněte páku vysokotlaké pistole, poté přístroj zapněte „I/ON“.

Přístroj se nenatlučuje

Prívod vody je příliš malý.

- Úplně otevřete vodovodní kohoutek.
- Zkontrolujte, zda prívod vody vykazuje dostatečné čerpané množství.
- Zkontrolujte nastavení na pracovním nastavci.
- Zkontrolujte, že maximální sací výška nebyla překročena.

Síto ve vodní přípojce je znečištěné.

- Vytáhněte síto ve vodní přípojce pomocí plochých kleští.
- Síto očistěte pod tekoucí vodou.

Ilustrace S

V přístroji je vzduch.

- Odvzdušněte přístroj:
 - Přístroj zapněte bez připojeného pracovního nastavce na dobu maximálně 2 minut.
 - Stiskněte vysokotlakou pistoli a vyčkejte, dokud u vysokotlaké pistole nevystoupí voda bez bublinek.
 - Připojte pracovní nástavec.

Silné výkyvy tlaku

- Čištění vysokotlaké trysky:
 - Odstraňte jehlou nečistoty z otvoru trysky.
 - Vysokotlakou trysku vypláchněte zepředu vodou.
- Zkontrolujte množství přiváděné vody.

Přístroj netěsný

- Nepatrná netěsnost přístroje má technické příčiny. V případě silné netěsnosti se obraťte na autorizovaný zákaznický servis.

Nedochází k nasávání čisticího prostředku

- Použijte pracovní nástavec Vario Power a pootočte jím ve směru „SOFT“ až na doraz.
- Očistěte filtr na sací hadici pro čisticí prostředek.
- Zkontrolujte sací hadici pro čisticí prostředek, zda se na ní nenacházejí místa zlomu.

Záruka

V každé zemi platí záruční podmínky vydané naší příslušnou odbytovou společností. Případné závady Vašeho přístroje odstraníme během záruční lhůty bezplatně, pokud jsou zaviněny vadou materiálu nebo výrobní vadou. V záručním případě se prosím obraťte s dokladem o koupi na Vašeho prodejce nebo na nejbližší autorizované servisní středisko. (Adresa viz zadní stranu)

Technické údaje

	K 5	WCM	WCM Premium
Elektrické připojení			
Napětí	V	230	230
Fáze	~	1	1
Kmitočet	Hz	50	50
Příkon	kW	2,1	2,1
Krytí		IPX5	IPX5
Třída krytí		I	I
Síťové jištění (se zpožděnou reakcí)	A	10	10
Vodní přípojka			
Přívodní tlak (max.)	MPa	1,2	1,2
Vstupní teplota (max.)	°C	40	40
Vstupní množství (min.)	l/min	10	10
Sací výška (max.)	m	0,5	0,5
Výkonnostní údaje přístroje			
Provozní tlak	MPa	12,5	12,5
Max. přípustný tlak	MPa	14,5	14,5
Čerpané množství, voda	l/min	7,5	7,5
Čerpané množství, maximální	l/min	8,3	8,3
Čerpané množství, čisticí prostředek	l/min	0,3	0,3
Reaktivní síla vysokotlaké pistole	N	20	20
Rozměry a hmotnosti			
Typická provozní hmotnost	kg	13,9	14,4
Délka	mm	329	389
Šířka	mm	369	369
Výška	mm	901	901
Zjištěné hodnoty podle EN 60335-2-79			
Hodnota vibrací rukou/ paží	m/s ²	2,1	2,1
Nejistota K	m/s ²	0,7	0,7
Hladina akustického tlaku L _{pA}	dB(A)	70	70
Nejistota K _{pA}	dB(A)	3	3
Hladina akustického výkonu L _{WA} + Nejistota K _{WA}	dB(A)	86	86

Důvod výjimky podle nařízení (EU) 2019/1781, příloha I, oddíl 2 (12): j)

Technické změny vyhrazeny.

EU prohlášení o shodě

Prohlašujeme tímto, že níže uvedený stroj na základě svého provedení a druhu konstrukce, jakož i v provedení námi uváděném na trh, vyhovuje příslušným základním bezpečnostním a zdravotním požadavkům podle směrnic EU. V případě provedení

námi neschválené změny stroje ztrácí toto prohlášení svoji platnost.

Výrobek: Vysokotlaký čistič

Typ: 1.324-xxx

Příslušné směrnice EU

2006/42/ES (+2009/127/ES)

2014/30/EU

2011/65/EU

2000/14/ES

2009/125/ES

Aplikované(á) nařízení

(EU) 2019/1781

Aplikované harmonizované normy

EN 60335-1

EN 60335-2-79

EN 62233: 2008

EN 55014-1: 2017 + A11: 2020

EN 55014-2: 2015

EN 61000-3-2: 2014

EN 61000-3-3: 2013

EN IEC 63000: 2018

Použitý postup k posouzení shody

2000/14/ES: Příloha V

Hladina akustického výkonu dB(A)

Naměřeno: 84

Zaručeno: 86

Níže podepsaní jednájí z pověření a se zplnomocněním představenstva společnosti.



H. Jenner

Chairman of the Board of Management



S. Reiser

Manager Regulatory Affairs & Certification

Zmocněnec pro dokumentaci:

S. Reiser

Alfred Kärcher SE & Co. KG

Alfred-Kärcher-Str. 28 - 40

71364 Winnenden (Německo)

Tel.: +49 7195 14-0

Fax: +49 7195 14-2212

Winnenden, 2022/09/01

Kazalo

Splošna navodila	87
Zaščita okolja	87
Namenska uporaba	87
Pribor in nadomestni deli	87
Obseg dobave	87
Opis naprave	87
Varnostne naprave	88
Simboli na napravi	88
Montaža	88
Zagon	89
Obratovanje	89
Transport	90
Skladiščenje	90
Nega in vzdrževanje	90
Pomoč pri motnjah	90
Garancija	91
Tehnični podatki	91
Izjava EU o skladnosti	91

Splošna navodila



Pred prvo uporabo naprave preberite ta originalna navodila za uporabo in priložena varnostna navodila ter jih upoštevajte.

Obe knjžici shranite za poznejšo uporabo ali za naslednjega uporabnika.

Zaščita okolja



Pakirni material je mogoče reciklirati. Embalažo odstranite na okolju varen način.



Električne in elektronske naprave vsebujejo dragocene materiale z možnostjo recikliranja, pogosto pa tudi sestavne dele, kot so baterije, akumulatorske baterije ali olja, ki lahko pri napačni uporabi ali napačnem odstranjevanju škodujejo zdravju ljudi in okolju. Navedeni sestavni deli so kljub temu potrebni za pravilno delovanje naprave. Naprav, označenih s tem simbolom, ne smete odvreči med gospodinjske odpadke.



Čistilna dela, pri katerih nastaja odpadna voda z vsebnostjo olja, npr. pri čiščenju motorjev ali podvozij, je dovoljeno opravljati samo na mestih za pranje, ki so opremljena z izločevalnikom olja.



Delo s čistili je dovoljeno izvajati samo na delovnih površinah, ki so neprepustne za tekočine in imajo priključek na kanalizacijo za umazano vodo. Ne dovolite, da čistila prodrejo v vodo ali zemljo.



Odvzem vode iz javnih vodotokov v nekaterih državah ni dovoljen.

Napotki o sestavinah (REACH)

Aktualne informacije najdete na spletnem naslovu:

www.kaercher.de/REACH

Namenska uporaba

Visokotlačni čistilnik uporabljajte izključno v zasebnem gospodinjstvu.

Visokotlačni čistilnik je namenjen za čiščenje strojev, vozil, zgradb, orodja, fasad, teras, vrtnih naprav itd. z visokotlačnim curkom.

Pribor in nadomestni deli

Uporabljajte samo originalni pribor in originalne nadomestne dele, ki zagotavljajo varno in nemoteno delovanje naprave.

Informacije o priboru in nadomestnih delih najdete na spletnem naslovu www.kaercher.com.

Obseg dobave

Obseg dobave je upodobljen na embalaži. Pri odstranjevanju embalaže preverite, ali je vsebina popolna. Če manjka pribor ali če so med transportom nastale poškodbe, obvestite prodajalca.

Opis naprave

Slike si ogledjte na strani s slikami.

Slika A

Slika B

- 1 Transportno kolo
- 2 Priključek za vodo z vgrajenim sitom
- 3 Sesalna gibka cev za čistilo
- 4 Električni priključni kabel z električnim vtičem
- 5 Mesto za shranjevanje omrežnega priključnega kabla
- 6 Boben za cevi

- ⑦ Ročaj za visokotlačno gibko cev
- ⑧ Brizgalna cev z rezkarjem blata za trdovratno umazanijo
- ⑨ Brizgalna cev Vario Power za najbolj običajna čistilna dela
Delovni tlak je mogoče brezstopenjsko nastaviti s položaja SOFT na položaj HARD. Za nastavev delovnega tlaka spustite ročico ročne brizgalne pištole in obrnite brizgalno cev v zeleni položaj. Če brizgalno cev obrnete do omejitve v smeri SOFT, lahko dodajate čistilo.
- ⑩ Visokotlačna pištola
- ⑪ Tipka za ločitev visokotlačne gibke cevi od visokotlačne pištole
- ⑫ Ročica visokotlačne pištole
- ⑬ Zapah visokotlačne pištole
- ⑭ Visokotlačna gibka cev
- ⑮ Stikalo naprave "0/OFF" / "1/ON"
- ⑯ Mesto za shranjevanje brizgalnih cevi
- ⑰ Mesto za shranjevanje visokotlačne gibke cevi/električnega priključnega kabla
- ⑱ Transportni ročaj
- ⑲ Mesto za shranjevanje visokotlačne pištole
- ⑳ Hitra sklopka za visokotlačni priključek
- ㉑ Tipska ploščica
- ㉒ Sklopka za priključek za vodo
- ㉓ **Gibka cev za zalivanje (ojačana s tkanino, premer najmanj 13 mm (1/2 palca), dolžina najmanj 7,5 m, s komercialno dostopno hitro sklopko)
- ㉔ **Sesalna gibka cev KÄRCHER za oskrbo z vodo iz odprtih posod (št. naročila 2.643-100)
- ㉕ Vijaki
- ㉖ Sponka za visokotlačno cev

** dodatno potrebno

Varnostne naprave

⚠ PREVIDNOST

Manjkajoče ali spremenjene varnostne naprave!

Varnostna navodila so namenjena vaši varnosti.

Ne obidite, odstranite ali onemogočite delovanja varnostnih naprav.

Stikalo naprave

Stikalo naprave preprečuje nenameren vklop naprave.

Zapahnitev visokotlačne pištole

Zapahnitev blokira ročico visokotlačne pištole in preprečuje nenameren vklop naprave.

Avtomatska ustaveitev

Pri sprostitvi ročice na visokotlačni pištoli tlačno stikalo izklopi črpalko in visokotlačni curek se prekine. Pri pritisku ročice se črpalka spet vklopi.

Zaščitno stikalo motorja

Če je poraba električnega toka prevelika, zaščitno stikalo motorja izklopi napravo.

Simboli na napravi



Ne usmerjajte visokotlačnega curka proti osebam, ljudem, priključeni električni opremi ali proti sami napravi.

Varujte napravo pred zmrzaljo.



Naprave ni dovoljeno priključiti neposredno na javno omrežje pitne vode.

Montaža

Glejte slike na strani s slikami.

Pred zagonom naprave montirajte priložene dele na napravo.

Pripravite priložene vijake in njim ustrezen izvijač.

Namestitev transportnega ročaja

1. Pritrdite transportni ročaj.
2. Transportni ročaj pritrdite s 3 vijaki.

Slika C

Montaža mesta za shranjevanje gibke cevi/električnega priključnega kabla

1. Mesto za shranjevanje gibke cevi/električnega priključnega kabla vstavite v držalo na sredini transportnega ročaja.
Mesto za shranjevanje se zaskoči.

Slika D

Montaža mesta za shranjevanje brizgalne cevi

1. Mesto za shranjevanje brizgalne cevi potisnite v držalo na napravi.
2. Mesto za shranjevanje držite v končnem položaju in ga pritrdite z vijakom.

Slika E

Montaža mesta za shranjevanje visokotlačne pištole

1. Mesto za shranjevanje visokotlačne pištole potisnite v držalo na napravi.
2. Mesto za shranjevanje držite v končnem položaju in ga pritrdite z vijakom.

Slika F

Montaža mesta za shranjevanje električnega priključnega kabla

Naprave brez bobna za cev

1. Mesto za shranjevanje zunanjega električnega priključnega kabla potisnite v držalo na transportnem ročaju.
2. Mesto za shranjevanje držite v končnem položaju in ga pritrdite z vijakom.

Slika G

Montaža visokotlačnega bobna za cev

Naprave z bobnom za cev

1. Pritrdite ročaj za boben za cev.
2. Ročaj pritrdite z 2 vijakoma.

Slika H

3. Pritrdite boben za cev.
Boben za cev se zaskoči.

Slika I

Montaža priključka za vodo

1. Sklopko priključka za vodo privijte na priključek za vodo na napravi.

Slika J

Zagon

1. Napravo postavite na ravno površino.
2. Odvijte visokotlačno gibko cev in sprostite vse zanke.

Napotek

Naprave z bobnom za cev: Med obratovanjem mora biti visokotlačna gibka cev popolnoma odvitá z bobna za cev.

3. Vtaknite visokotlačno gibko cev v visokotlačno pištolo tako, da se slišno zaskoči.

Slika K

Napotek

Pazite na pravilno naravnost nastavka.

4. Visokotlačno gibko cev vstavite v hitro sklopko tako, da se slišno zaskoči.

Slika L

5. Preverite zanesljivost povezave tako, da povlečete visokotlačno gibko cev.

6. Vtaknite električni vtič v vtičnico.

Oskrba z vodo

O priključnih vrednostih glejte tipsko ploščico ali poglavje *Tehnični podatki*.

Upoštevajte predpise podjetja za dobavo vode.

POZOR

Poškodovanje zaradi onesnažene vode

Onesnažena voda lahko poškoduje črpalke in pribor. Za zaščito KÄRCHER priporoča uporabo filtra za vodo KÄRCHER (posebni pribor, številka za naročilo 4.730-059).

Priključitev na vodovod

POZOR

Cevna sklopka s funkcijo aquastop na priključku za vodo na napravi

Poškodovanje črpalke

Na priključku za vodo na napravi nikoli ne uporabljajte cevne sklopke s funkcijo aquastop.

Na vodovodni pipi lahko uporabite sklopko za funkcijo aquastop.

1. Nataknite cev za zalivanje na sklopko priključka za vodo.
2. Priključite cev za zalivanje na vodovodno omrežje.

Slika M

3. Povsem odprite vodovodno pipo.

Sesanje vode iz odprtih posod

Ta visokotlačni čistilnik je s sesalno cevjo KÄRCHER s protipovratnim ventilom (posebni dodatek, številka za naročilo 2.643-100) primeren za sesanje površinske vode npr. iz sode za deževnico ali iz ribnika (o največji višini sesanja glejte poglavje *Tehnični podatki*).

Pri sesanju sklopka za priključek za vodo ni potrebna.

1. Sesalno gibko cev napolnite z vodo.
2. Sesalno gibko cev privijte na priključek za vodo na napravi in jo spustite v vodni vir (npr. sod za deževnico).

Odzračevanje naprave

1. Vključite napravo, "I/ON".
2. Sprostite ročico na visokotlačni pištoli.
3. Pritisnite ročico na visokotlačni pištoli. Naprava se vklopi.
4. Pustite napravo delovati največ 2 minuti, da iz visokotlačne pištole začne izstopati voda brez mehurčkov.
5. Spustite ročico visokotlačne pištole.
6. Zapahnite ročico visokotlačne pištole.

Obratovanje

POZOR

Suhi tek črpalke

Poškodovanje naprave

*Če naprava v 2 minutah ne vzpostavi tlaka, jo izklopite in se ravnajte po navodilih v poglavju *Pomoč pri motnjah*.*

Obratovanje z visokim tlakom

POZOR

Poškodovanje lakiranih ali občutljivih površin

Zaradi majhne razdalje curka ali izbire neprimerne brizgalne cevi lahko pride do poškodovanja površin.

Pri čiščenju lakiranih površin ohranjajte razdaljo curka najmanj 30 cm.

Ne čistite avtomobilskih pnevmatik, lakiranih in občutljivih površin, npr. lesa, z rezkarjem blata.

1. Vtaknite brizgalno cev v visokotlačno pištolo in jo pritrđite z zasukom za 90°.

Slika N

2. Vključite napravo ("I/ON").
3. Sprostite ročico na visokotlačni pištoli.
4. Pritisnite ročico na visokotlačni pištoli. Naprava se vklopi.

Obratovanje s čistilom

⚠ NEVARNOST

Neupoštevanje varnostnega lista

Hudo poškodovanje zdravja zaradi nestrokovne uporabe čistila.

Upoštevajte varnostni list, ki je priložen čistilu, zlasti napotke za uporabo osebne zaščitne opreme.

Napotek

Čistila podjetja KÄRCHER zagotavljajo nemoteno delo. Posvetujte se z nami ali zahtevajte naš katalog oziroma gradivo z informacijami o čistilih.

Napotek

Čistilo je mogoče dodajati samo pri nizkem tlaku.

1. Povlecite želeno dolžino sesalne gibke cevi za čiščenje iz ohišja.

Slika O

2. Sesalno gibko cev za čistilo obesite v posodo z raztopino čistila.
3. Uporabite brizgalno cev Vario Power.
4. Brizgalno cev obrnite do omejevalnika v položaj "SOFT".
Med obratovanjem se raztopina čistila dodaja vodenemu curku.

Priporočena metoda čiščenja

1. Čistilo varčno popršite po suhi površini in pustite, da učinkuje (naj se ne posuši).
2. Odstranjeno umazanijo sperite z visokotlačnim curkom.

Po obratovanju s čistilom

1. Napravo približno 30 sekund izpirajte s čisto vodo.

Prekinitev obratovanja

1. Spustite ročico visokotlačne pištole.
Če spustite ročico, se naprava izklopi. Visok tlak v napravi se ohrani.
2. Zapahnite ročico visokotlačne pištole.

Slika P

3. Pred premori med delom, daljšimi od 5 minut, izklopite napravo tako, da jo preklopite na "0/OFF".

Konec uporabe

⚠ PREVIDNOST

Tlak v sistemu

Telesne poškodbe zaradi nenadzorovanega brizganja vode pod visokim tlakom

Ločite visokotlačno gibko cev od visokotlačne pištole ali naprave samo, če v sistemu ni tlaka.

1. Spustite ročico visokotlačne pištole.
2. Zaprite vodovodno pipo.
3. Pritisnite ročico na visokotlačni pištoli za 30 sekund. Tlak, ki je še prisoten v sistemu, se sprostí.
4. Spustite ročico visokotlačne pištole.
5. Zapahnite ročico visokotlačne pištole.
6. Napravo ločite od sistema za oskrbo z vodo.
7. Izklopite napravo, "0/OFF".
8. Izklopite električni vtič iz omrežne vtičnice.

Transport

⚠ PREVIDNOST

Neupoštevanje teže

Nevarnost telesnih poškodb in materialne škode

Pri transportu upoštevajte težo naprave.

Vlečenje naprave

1. Napravo vlecite tako, da držite transportni ročaj.

Transport naprave na vozilu

1. Napravo zavarujte pred zdrsom in prevrnitvijo.

Skladiščenje

⚠ PREVIDNOST

Nevarnost telesnih poškodb in materialne škode!

Na nagrnjenih površinah se lahko naprava prevrne.

Pri skladiščenju upoštevajte težo naprave.

Shranjevanje naprave

1. Napravo postavite na ravno površino.
2. Ločite brizgalno cev od visokotlačne pištole.
3. Pritisnite tipko za ločitev na visokotlačni pištoli in ločite visokotlačno gibko cev od visokotlačne pištole.
4. Ohišje hitre sklopke za visokotlačno gibko cev potisnite v smeri puščice in izvlecite visokotlačno gibko cev.
5. Shranite visokotlačno gibko cev.

Naprave brez bobna za cev

Visokotlačno gibko cev shranite v napravo.

Naprave z bobnom za cev

- a En konec visokotlačne gibke cevi vstavite v odprtino na sprednji strani bobna za cev.
- b Zavrtite ročico, da navijete visokotlačno gibko cev.
- c Pri tem visokotlačno gibko cev vodite z drugo okno.
Slika Q
- d Zvito visokotlačno cev pritrdite na cevni boben s sponko za visokotlačno cev.
Slika R

6. Električni priključni kabel shranite na napravi.
7. Brizgalno cev in visokotlačno pištolo shranite v ustrezna mesta za shranjevanje.

Pred daljšim skladiščenjem upoštevajte dodatna navodila, glejte poglavje *Nega in vzdrževanje*.

Zaščita pred zamrzovanjem

POZOR

Nevarnost zmrzali

Zmrzal lahko uniči naprave, ki niso popolnoma izpraznjene.

Napravo in pribor popolnoma izpraznite.

Napravo zaščitite pred zmrzaljo.

Izpolnjeni morajo biti naslednji pogoji:

- Naprava je ločena od sistema za oskrbo z vodo.
 - Visokotlačna gibka cev je odstranjena.
1. Vključite napravo, "I/ON".
 2. Počakajte največ 1 minuto, da iz visokotlačnega priključka več ne izstopa voda.
 3. Izključite napravo.
 4. Napravo s celotnim priborom shranite v prostoru, kjer ni zmrzali.

Nega in vzdrževanje

⚠ NEVARNOST

Nevarnost udara elektrike

Telesne poškodbe zaradi dotika delov pod napetostjo

Izklopite napravo.

Izvlecite električni vtič.

Naprava ne potrebuje vzdrževanja; to pomeni, da vam ni treba izvajati rednih vzdrževalnih del.

Čiščenje sita v priključku za vodo

POZOR

Poškodovano sito v priključku za vodo

Poškodovanje naprave zaradi onesnažene vode

Preglejte sito glede poškodb, preden ga vstavite v priključek za vodo.

Po potrebi očistite sito v priključku za vodo.

1. Odstranite sklopko s priključka za vodo.
2. Izvlecite sito.
3. Očistite sito pod tekočo vodo.

Slika S

4. Vstavite sito v priključek za vodo.

Čiščenje filtra za čistilo

Pred daljšim skladiščenjem očistite filter za čistilo.

1. Snemite filter s sesalne gibke cevi za čistilo.
2. Očistite filter s tekočo vodo.

Slika T

Pomoč pri motnjah

Motnje imajo pogosto enostaven vzrok, ki ga lahko odpravite sami s pomočjo naslednjega seznama. V primeru dvoma ali pri motnjah, ki niso navedene tukaj, se obrnite na pooblaščen servisno službo.

⚠ NEVARNOST

Nevarnost udara elektrike

Telesne poškodbe zaradi dotika delov pod napetostjo

Izklopite napravo.

Izvlecite električni vtič.

Naprava ne deluje

1. Pritisnite ročico na visokotlačni pištoli. Naprava se vklopi.
2. Preverite, ali napetost vira električnega toka ustreza napetosti, ki je navedena na tipski ploščici.
3. Preglejte električni priključni kabel glede poškodovanja.
4. Če je motor preobremenjen in se je sprožilo zaščitno stikalo motorja:
 - a Izključite napravo, "0/OFF".
 - b Pustite, da se naprava ohlaja 1 uro.
 - c Vključite napravo, "I/ON", in jo začnite uporabljati. Če se motnja ponovi, oddajte napravo v pregled servisni službi.

Naprava ne teče, motor brni

Znižanje napetosti zaradi šibkega električnega omrežja ali uporabe podaljševalnega kabla

1. Pri vklopu najprej pritisnite ročico na visokotlačni pištoli, nato vklopite napravo, "I/ON".

Naprava ne vzpostavi tlaka

Dovod vode ni zadosten.

1. Povsem odprite vodovodno pipo.
2. Preverite, ali je dotok vode zadosten.
3. Preverite nastavitve na brizgalni cevi.
4. Preverite, da največja višina sesanja ni prekoračena.

Sito v priključku za vodo je umazano.

1. Izvlecite sito iz priključka za vodo s ploščatimi kleščami.
2. Očistite sito pod tekočo vodo.

Slika S

V napravi je zrak.

1. Odzračite napravo:
 - a. Naprava naj bo brez priključene visokotlačne gibke cevi vključena največ 2 minuti.
 - b. Aktivirajte visokotlačno pištolo in počakajte, da iz visokotlačne pištole izstopa voda brez mehurčkov.
 - c. Priključite brizgalno cev.

Močno nihanje tlaka

1. Očistite visokotlačno šobo:
 - a. z iglo odstranite umazanijo iz izvrtine šobe.
 - b. Od spredaj izperite visokotlačno šobo z vodo.
2. Preverite količino dovajanja vode.

Naprava je netesna

1. Majhni netesnosti naprave se tehnično ni mogoče izogniti. V primeru večje netesnosti stopite v stik s servisno službo.

Ni vsesavanja čistilnega sredstva

1. Uporabite brizgalno cev Vario Power in jo zasukajte v smeri proti *SOFT* do omejevalnika.
2. Očistite filter na sesalni gibki cevi za čistilo.
3. Preglejte, ali je sesalna gibka cev za čistilo prepognjena.

Garancija

V vsaki državi veljajo garancijski pogoji, ki jih je izdala naša pristojna prodajna družba. V garancijskem roku bodo morebitne motnje v delovanju naprave odpravljene brezplačno, če je njihov vzrok napaka v materialu ali napaka pri proizvodnji. Pri uveljavljanju garancije zagotovite dokazilo o nakupu in stopite v stik s prodajalcem ali z najbližjo servisno službo.

Naslov najdete na hrbtni strani.

Tehnični podatki

	K 5	WCM	WCM Premium
Električni priključek			
Napetost	V	230	230
Število faz	~	1	1
Frekvenca	Hz	50	50
Priključna moč	kW	2,1	2,1
Stopnja zaščite		IPX5	IPX5
Razred zaščite		I	I
Omrežna varovalka (počasna)	A	10	10
Priključek za vodo			
Tlak na dotoku (maks.)	MPa	1,2	1,2

	K 5	WCM	WCM Premium
Temperatura na dotoku (maks.)	°C	40	40
Količina dotoka (min.)	l/min	10	10
Višina sesanja (maks.)	m	0,5	0,5
Podatki o zmogljivosti naprave			
Obratovalni tlak	MPa	12,5	12,5
Maks. dovoljeni tlak	MPa	14,5	14,5
Črpalna količina, voda	l/min	7,5	7,5
Maks. črpalna količina	l/min	8,3	8,3
Črpalna količina, čistilo	l/min	0,3	0,3
Sila vzvratnega sunka visokotlačne pištole	N	20	20
Mere in mase			
Tipična delovna masa	kg	13,9	14,4
Dolžina	mm	329	389
Širina	mm	369	369
Višina	mm	901	901
Ugotovljene vrednosti v skladu s standardom EN 60335-2-79			
Vrednost tresljajev za dlan/roke	m/s ²	2,1	2,1
Negotovost K	m/s ²	0,7	0,7
Raven tlaka hrupa L _{pA}	dB(A)	70	70
Negotovost K _{pA}	dB(A)	3	3
Raven moči hrupa L _{WA} + negotovost K _{WA}	dB(A)	86	86
Razlog za izjemo v skladu z Uredbo (EU) 2019/1781 Priloga I Točka 2 (12): j)			
Pridržujemo si pravico do tehničnih sprememb.			
Izjava EU o skladnosti			
S tem izjavljamo, da v nadaljevanju navedeni stroj zaradi svoje zasnove in konstrukcije ter v izvedbi, kakršno dajemo na tržišče, ustreza osnovnim zahtevam glede varnosti in varovanja zdravja v skladu z EU-direktivami. V primeru sprememb na stroju brez našega soglasja ta izjava izgubi veljavnost.			
Izdelek: Visokotlačni čistilnik			
Tip: 1.324-xxx			
Zadevne EU-direktive			
2006/42/ES (+2009/127/ES)			
2014/30/EU			
2011/65/EU			
2000/14/ES			
2009/125/ES			
Uporabljen(-e) uredba(-e) (EU) 2019/1781			
Uporabljeni harmonizirani standardi			
EN 60335-1			
EN 60335-2-79			
EN 62233: 2008			
EN 55014-1: 2017 + A11: 2020			
EN 55014-2: 2015			
EN 61000-3-2: 2014			
EN 61000-3-3: 2013			
EN IEC 63000: 2018			

Uporabljani postopek ugotavljanja skladnosti

2000/14/ES: Priloga V

Raven zvočne moči dB(A)

Izmerjeno: 84

Zajamčeno: 86

Podpisniki ravnajo po navodilih in s pooblastilom uprave.



H. Jenner

Chairman of the Board of Management



S. Reiser

Manager Regulatory Affairs & Certification

Pooblaščená oseba za dokumentacijo:

S. Reiser

Alfred Kärcher SE & Co. KG

Alfred-Kärcher-Str. 28 - 40

71364 Winnenden (Nemčija)

Tel.: +49 7195 14-0

Faks: +49 7195 14-2212

Winnenden, 1. 9. 2022

Spis treści

Wskazówki ogólne.....	92
Ochrona środowiska.....	92
Zastosowanie zgodne z przeznaczeniem	92
Akcesoria i części zamienne	92
Zakres dostawy	92
Opis urządzenia	92
Zabezpieczenia	93
Symbole na urządzeniu.....	93
Montaż.....	93
Uruchamianie	93
Eksploatacja	94
Transport	95
Składowanie	95
Czyszczenie i konserwacja	95
Usuwanie usterek.....	95
Gwarancja	96
Dane techniczne	96
Deklaracja zgodności UE	96

Wskazówki ogólne



Przed rozpoczęciem użytkowania urządzenia należy przeczytać oryginalną instrukcję obsługi oraz załączone

wskazówki dotyczące bezpieczeństwa. Postępować zgodnie z podanymi instrukcjami.

Oba zeszyty przechować do późniejszego wykorzystania lub dla następnego użytkownika.

Ochrona środowiska



Materiały, z których wykonano opakowania, nadają się do recyklingu. Opakowania poddać utylizacji przyjaznej dla środowiska naturalnego.



Elektryczne i elektroniczne urządzenia zawierają cenne surowce wtórne, a często również takie części składowe jak baterie, akumulatory lub oleje, które w razie niewłaściwej obsługi lub nieprawidłowej utylizacji mogą stanowić potencjalne zagrożenie dla zdrowia ludzkiego i środowiska naturalnego. Jednak te części składowe są niezbędne do prawidłowej pracy urządzenia. Urządzeń oznaczonych tym symbolem nie można wyrzucać do odpadów z gospodarstw domowych.



Czyszczenie, podczas którego powstaje woda zawierająca olej, np. mycie silnika, mycie podwozia, może być wykonywane tylko na stanowiskach do mycia wyposażonych w oddzielną wodę.



Prace z użyciem środków czyszczących można wykonywać tylko na wodoszczelnych powierzchniach roboczych z podłączeniem do kanalizacji odprowadzającej brudną wodę. Nie dopuszczać, aby środki czyszczące dostały się do zbiorników wodnych lub do gleby.



Pobór wody z publicznych zbiorników wodnych w niektórych krajach jest niedozwolony.

Wskazówki dotyczące składników (REACH)

Aktualne informacje dotyczące składników można znaleźć na stronie: www.kaercher.de/REACH

Zastosowanie zgodne z przeznaczeniem

Mijka wysokociśnieniowa jest przeznaczona wyłącznie do zastosowania w gospodarstwach domowych.

Mijka wysokociśnieniowa jest przeznaczona do czyszczenia maszyn, pojazdów, budynków, narzędzi, fasad, tarasów, sprzętu ogrodowego itd. za pomocą strumienia wody pod wysokim ciśnieniem.

Akcesoria i części zamienne

Należy stosować tylko oryginalne akcesoria i części zamienne, ponieważ gwarantują one bezpieczną i bezawaryjną pracę urządzenia.

Informacje dotyczące akcesoriów i części zamiennych można znaleźć na stronie www.kaercher.com.

Zakres dostawy

Zakres dostawy urządzenia jest przedstawiony na opakowaniu. Podczas rozpakowywania urządzenia należy sprawdzić, czy w opakowaniu znajdują się wszystkie elementy. W przypadku stwierdzenia braków w akcesoriach lub szkód powstałych w transporcie należy zwrócić się do dystrybutora.

Opis urządzenia

Ilustracje: patrz strona z grafikami

Rysunek A

Rysunek B

- 1 Kółko transportowe
- 2 Przyłącze wody z wbudowanym sitkiem
- 3 Wężyk do zasysania środka czyszczącego
- 4 Przewód zasilający z wtyczką sieciową
- 5 Schowek na przewód zasilający
- 6 Bęben do zwijania węża
- 7 Uchwyt na wąż wysokociśnieniowy
- 8 Lanca z dyszą rotacyjną do uporczywych zabrudzeń
- 9 Lanca Vario Power do najczęstszych zastosowań w ramach czyszczenia
Ciśnienie robocze można płynnie zwiększać od poziomu SOFT do HARD. Aby zmienić ciśnienie robocze, należy zwolnić dźwignię pistoletu ręcznego i obrócić lancę w żądane położenie. Gdy lanca jest obrócona do oporu w kierunku SOFT, można dodać środek czyszczący.
- 10 Pistolet wysokociśnieniowy
- 11 Przycisk do odłączania węża wysokociśnieniowego od pistoletu wysokociśnieniowego
- 12 Dźwignia pistoletu wysokociśnieniowego

- 13) Blokada pistoletu wysokociśnieniowego
- 14) Wąż wysokociśnieniowy
- 15) Wyłącznik urządzenia „0/OFF” / „I/ON”
- 16) Schówek na lance
- 17) Schówek na wąż wysokociśnieniowy / przewód zasilający
- 18) Uchwyt transportowy
- 19) Schówek na pistolet wysokociśnieniowy
- 20) Szybkozłączka do przyłącza wysokociśnieniowego
- 21) Tabliczka znamionowa
- 22) Złączka przyłącza wody
- 23) ** Wąż ogrodowy (wzmocniony, średnica co najmniej 1/2 cala (13 mm), długość co najmniej 7,5 m, z dostępną w handlu szybkozłączką)
- 24) ** Wąż ssący KÄRCHER do doprowadzania wody z otwartych zbiorników (nr zamówienia 2.643-100)
- 25) Śruby
- 26) Zacisk na wąż wysokociśnieniowy

** konieczne dodatkowo

Zabezpieczenia

⚠ OSTROŻNIE

Brak urządzeń zabezpieczających lub zmiany wprowadzone w urządzeniach zabezpieczających!

Urządzenia zabezpieczające służą ochronie użytkownika.

Nie wolno omijać, usuwać ani dezaktywować żadnych urządzeń zabezpieczających.

Wyłącznik urządzenia

Wyłącznik urządzenia zapobiega niezamierzonemu włączeniu urządzenia.

Blokada pistoletu wysokociśnieniowego

Blokada unieruchamia dźwignię pistoletu wysokociśnieniowego i zapobiega niezamierzonemu włączeniu urządzenia.

Funkcja automatycznego zatrzymania

Po zwolnieniu dźwigni pistoletu wysokociśnieniowego wyłącznik ciśnieniowy wyłącza pompę wysokociśnieniową i wysokociśnieniowy strumień wody ustaje. Po naciśnięciu dźwigni pompa ponownie się włącza.

Wyłącznik ochronny silnika

W przypadku zbyt dużego poboru prądu wyłącznik ochronny silnika wyłącza urządzenie.

Symbole na urządzeniu



Nie kierować strumienia pod wysokim ciśnieniem na osoby, zwierzęta, aktywne wyposażenie elektryczne ani na samo urządzenie.

Chronić urządzenie przed mrozem.

Urządzenia nie wolno podłączać bezpośrednio do publicznej sieci wody pitnej.



Montaż

Ilustracje patrz strona z grafikami.

Przed uruchomieniem zamontować do urządzenia dostarczone luzem części.

Przygotować dostarczone śruby i odpowiedni wkrętek.

Montaż uchwytu transportowego

1. Zamocować uchwyt transportowy.
2. Zabezpieczyć uchwyt transportowy 3 śrubami.

Rysunek C

Montaż schowka na wąż wysokociśnieniowy / przewód zasilający

1. Włożyć schówek na wąż wysokociśnieniowy / przewód zasilający w mocowanie na środku uchwytu transportowego. Schówek zablokuje się.

Rysunek D

Montaż schowka na lance

1. Wsunąć schówek na lance w uchwyt na urządzeniu.
2. Przytrzymać schówek w pozycji krańcowej i zabezpieczyć go śrubą.

Rysunek E

Montaż schowka na pistolet wysokociśnieniowy

1. Wsunąć schówek na pistolet wysokociśnieniowy w uchwyt na urządzeniu.
2. Przytrzymać schówek w pozycji krańcowej i zabezpieczyć go śrubą.

Rysunek F

Montaż schowka na przewód zasilający

Urządzenia bez bębna do zwijania węża

1. Wsunąć schówek na przewód zasilający od zewnątrz w mocowanie na uchwycie transportowym.
2. Przytrzymać schówek w pozycji krańcowej i zabezpieczyć go śrubą.

Rysunek G

Montaż bębna na wąż wysokociśnieniowy

Urządzenia z bębnem do zwijania węża

1. Zamontować uchwyt na bęben do zwijania węża.
2. Zabezpieczyć uchwyt 2 śrubami.

Rysunek H

3. Zamocować bęben. Bęben zablokuje się.

Rysunek I

Montaż złączki przyłącza wody

1. Przykręcić złączkę przyłącza wody na urządzeniu.

Rysunek J

Uruchamianie

1. Ustawić urządzenie na równej powierzchni.
2. Rozwinąć wąż wysokociśnieniowy i rozkręcić wszelkie pętle i skręcenia.

Wskazówka

Urządzenia z bębmem do zwijania węża: Podczas pracy wąż wysokociśnieniowy musi być całkowicie rozwinięty z bębna.

3. Podłączyć wąż wysokociśnieniowy do pistoletu wysokociśnieniowego, aż słyszalnie się zatrzaśnie.

Rysunek K

Wskazówka

Zwrócić uwagę na prawidłowe ustawienie złączki.

4. Podłączyć wąż wysokociśnieniowy do szybkozłączki, aż słyszalnie się zatrzaśnie.

Rysunek L

5. Sprawdzić bezpieczne połączenie poprzez pociągnięcie węża wysokociśnieniowego.
6. Włożyć wtyczkę sieciową do gniazodka.

Dopływ wody

Wartości przyłączeniowe patrz tabliczka znamionowa lub rozdział *Dane techniczne*.

Przestrzegać przepisów przedsiębiorstwa wodociągowego.

UWAGA

Uszkodzenia z powodu zanieczyszczonej wody
Zanieczyszczenia w wodzie mogą uszkodzić pompę oraz akcesoria.

W celu ochrony KÄRCHER zaleca stosowanie filtra wody KÄRCHER (wyposażenie specjalne, numer artykułu 4.730-059).

Podłączenie do instalacji wodnej

UWAGA

Złączka węża z Aquastop na przyłączy wody urządzenia

Uszkodzenie pompy

Nigdy nie używać złączki węża z Aquastop na przyłączy wody urządzenia.

Można użyć złączki z Aquastop na kranie.

1. Podłączyć wąż ogrodowy do złączki przyłącza wody.
2. Podłączyć wąż ogrodowy do instalacji wodnej.

Rysunek M

3. Całkowicie odkręcić kran.

Zasysanie wody z otwartych zbiorników

Ta myjka wysokociśnieniowa jest wyposażona w wąż ssawny KÄRCHER z zaworem zwrotnym (wyposażenie specjalne, nr art. 2.643-100), przeznaczony do zasysania wody powierzchniowej, np. ze zbiorników wody deszczowej lub stawów (maksymalna wysokość zasysania, patrz rozdział *Dane techniczne*).

W trybie zasysania złączka przyłącza wody jest niepotrzebna.

1. Napęlnić wąż ssawny wodą.
2. Przykręcić wąż ssawny do przyłącza wody urządzenia i włożyć do źródła wody (np. zbiornika z wodą deszczową).

Odpowietrzanie urządzenia

1. Włączyć urządzenie „I/ON”.
2. Odblokować dźwignię pistoletu wysokociśnieniowego.
3. Nacisnąć dźwignię pistoletu wysokociśnieniowego. Urządzenie włącza się.
4. Urządzenie powinno pracować przez maksymalnie 2 minuty, do momentu, aż z pistoletu wysokociśnieniowego będzie się wydostawać woda bez pęcherzyków.
5. Puścić dźwignię pistoletu wysokociśnieniowego.
6. Zablokować dźwignię pistoletu wysokociśnieniowego.

Eksploatacja

UWAGA

Praca pompy na sucho

Uszkodzenie urządzenia

Jeśli urządzenie nie wytworzy ciśnienia w ciągu 2 minut, wyłączyć urządzenie i postępować zgodnie ze wskazówkami w rozdziale *Usuwanie usterek*.

Praca z wysokim ciśnieniem

UWAGA

Uszkodzenie delikatnych lub lakierowanych powierzchni

Zbyt mała odległość spryskiwania lub wybór nieodpowiedniej lancy powoduje uszkodzenie powierzchni.

Zachować odległość strumienia min. 30 cm podczas czyszczenia lakierowanych powierzchni.

Nie czyścić opon, lakieru ani delikatnych powierzchni, np. drewna, za pomocą dyszy rotacyjnej.

1. Włożyć lancę do pistoletu wysokociśnieniowego i zablokować poprzez obrót o 90°.

Rysunek N

2. Włączyć urządzenie („I/ON”).
3. Odblokować dźwignię pistoletu wysokociśnieniowego.
4. Nacisnąć dźwignię pistoletu wysokociśnieniowego. Urządzenie włącza się.

Praca ze środkiem czyszczącym

⚠ NIEBEZPIECZEŃSTWO

Nieprzestrzeganie karty charakterystyki

Poważny uszczerbek na zdrowiu z powodu nieprawidłowego użycia środka czyszczącego.

Przestrzegać karty charakterystyki producenta środka czyszczącego, a w szczególności wskazówek dotyczących osobistego wyposażenia ochronnego.

Wskazówki

Środki czyszczące KÄRCHER gwarantują niezakłóconą pracę urządzenia. Zachęcamy do skorzystania z porady lub zamówienia naszego katalogu albo broszury z informacjami o naszych środkach czyszczących.

Wskazówka

Tylko podczas pracy z niskim ciśnieniem można dodawać środki czyszczące.

1. Wyciągnąć z obudowy na żądaną długość wąż ssawny środka czyszczącego.

Rysunek O

2. Zawiesić wężyk do zasysania środka czyszczącego w pojemniku z roztworem środka czyszczącego.
3. Zastosować lancę Vario Power.
4. Obrócić lancę do oporu w położeniu „SOFT”. Podczas pracy do strumienia wody dodawany jest roztwór środka czyszczącego.

Zalecana metoda czyszczenia

1. Cienko spryskać suchą powierzchnię środkiem czyszczącym i pozostawić na pewien czas (ale nie do wyschnięcia).
2. Splukać rozpuszczony brud strumieniem wysokociśnieniowym.

Po zakończeniu pracy ze środkiem czyszczącym

1. Plukać urządzenie przez ok. 30 sekund w czystej wodzie.

Przerywanie pracy

1. Puścić dźwignię pistoletu wysokociśnieniowego. Po zwolnieniu dźwigni urządzenie wyłącza się. W układzie pozostaje wysokie ciśnienie.
2. Zablokować dźwignię pistoletu wysokociśnieniowego.

Rysunek P

3. Podczas przerw w pracy trwających dłużej niż 5 minut wyłączyć urządzenie „0/OFF”.

Zakończenie pracy

⚠ OSTROŻNIE

Ciśnienie w układzie

Obrażenia spowodowane przez wodę wydostającą się w niekontrolowany sposób pod wysokim ciśnieniem
Wąż ciśnieniowy odłączać od pistoletu wysokociśnieniowego lub od urządzenia tylko wtedy, gdy układ nie znajduje się pod ciśnieniem.

1. Puścić dźwignię pistoletu wysokociśnieniowego.
2. Zamknąć kran.

- Nacisnąć dźwignię pistoletu wysokociśnieniowego i przytrzymać 30 s.
Ciśnienie znajdujące się jeszcze w układzie zostaje zredukowane.
- Puścić dźwignię pistoletu wysokociśnieniowego.
- Zablokować dźwignię pistoletu wysokociśnieniowego.
- Odłączyć urządzenie od dopływu wody.
- Wylączyć urządzenie „0/OFF”.
- Odłączyć wtyczkę od gniazdka.

Transport

⚠ OSTROŻNIE

Nieuwzględnianie masy urządzenia

Niebezpieczeństwo odniesienia obrażeń i uszkodzenia
Podczas transportu zwrócić uwagę na masę urządzenia.

Ciągnięcie urządzenia

- Ciągnąć urządzenie za uchwyt transportowy.

Transport urządzenia pojazdem

- Zabezpieczyć urządzenie przed przesunięciem i upadkiem.

Składowanie

⚠ OSTROŻNIE

Niebezpieczeństwo odniesienia obrażeń i uszkodzenia!

Na pochylonych powierzchniach urządzenie może się przewrócić.

Podczas przechowywania uwzględnić masę urządzenia.

Przechowywanie urządzenia

- Ustawić urządzenie na równej powierzchni.
- Odłączyć lancę od pistoletu wysokociśnieniowego.
- Nacisnąć przycisk rozłączający na pistolecie wysokociśnieniowym i odłączyć wąż wysokociśnieniowy od pistoletu wysokociśnieniowego.
- Nacisnąć obudowę szybkozłazki węża wysokociśnieniowego w kierunku strzałki i wyjąć wąż wysokociśnieniowy.
- Schować wąż wysokociśnieniowy.

Urządzenia bez bębna do zwijania węża

Umieścić wąż wysokociśnieniowy na urządzeniu.

Urządzenia z bębnum do zwijania węża

- Włożyć jeden koniec węża wysokociśnieniowego do otworu z przodu bębna do zwijania węża.
 - Obracać korbę, aby zwinąć wąż wysokociśnieniowy.
 - Przesuwać wąż wysokociśnieniowy drugą ręką.
- Rysunek Q**
- Przymocuj zwinięty wąż wysokociśnieniowy do bębna na wąż za pomocą zacisku na wąż wysokociśnieniowy.

Rysunek R

- Umieścić przewód elektryczny na urządzeniu.
- Obie lance i pistolet wysokociśnieniowy schować do odpowiednich schowków.

Przed dłuższym składowaniem zapoznać się z dodatkowymi wskazówkami, patrz rozdział *Czyszczenie i konserwacja*.

Ochrona przeciwmrozowa

UWAGA

Zagrożenie mrozem

Nie w pełni opróżnione urządzenia mogą ulec uszkodzeniu na skutek mrozu.

Całkowicie opróżnić urządzenie i akcesoria.

Chronić urządzenie przed mrozem.

Muszą być spełnione następujące warunki:

- Urządzenie jest odłączone od dopływu wody.
 - Wąż wysokociśnieniowy jest odłączony.
- Włączyć urządzenie „I/ON”.
 - Poczekać maks. 1 minutę, aż z przyłącza wysokociśnieniowego przestanie wypływać woda.
 - Wylączyć urządzenie.
 - Przechowywać urządzenie ze wszystkimi akcesoriami w pomieszczeniu zabezpieczonym przed mrozem.

Czyszczenie i konserwacja

⚠ NIEBEZPIECZEŃSTWO

Niebezpieczeństwo porażenia prądem

Obrażenia z powodu dotknięcia elementów przewodzących prąd

Wylączyć urządzenie.

Odłączyć wtyczkę sieciową.

Urządzenie jest bezobsługowe, tj. nie trzeba wykonywać żadnych regularnych czynności konserwacyjnych.

Czyszczenie sitka w przyłączy wody

UWAGA

Uszkodzone sitko w przyłączy wody

Uszkodzenie urządzenia z powodu zanieczyszczenia wody

Przed włożeniem sitka do przyłącza wody sprawdzić, czy sitko nie jest uszkodzone.

W razie potrzeby wyczyścić sitko w przyłączy wody.

- Wyjąć złączkę z przyłącza wody.
- Wyjąć sitko.
- Umyć sitko pod bieżącą wodą.

Rysunek S

- Włożyć sitko do przyłącza wody.

Czyszczenie filtra środka czyszczącego

Przed dłuższym składowaniem wyczyścić filtr środka czyszczącego.

- Wyjąć filtr z węża ssawnego środka czyszczącego.
- Wyczyścić filtr pod bieżącą wodą.

Rysunek T

Usuwanie usterek

Usterki mają często proste przyczyny, które można usunąć samodzielnie, korzystając z poniższego przeglądu. W razie wątpliwości lub wystąpienia usterek innych niż wymienione należy skontaktować się z autoryzowanym serwisem.

⚠ NIEBEZPIECZEŃSTWO

Niebezpieczeństwo porażenia prądem

Obrażenia z powodu dotknięcia elementów przewodzących prąd

Wylączyć urządzenie.

Odłączyć wtyczkę sieciową.

Urządzenie nie działa

- Nacisnąć dźwignię pistoletu wysokociśnieniowego. Urządzenie włącza się.
- Sprawdzić, czy napięcie sieciowe podane na tabliczce znamionowej odpowiada napięciu źródła prądu.
- Sprawdzić przewód zasilający pod kątem uszkodzeń.
- Jeśli silnik jest przeciążony i zadziałał wyłącznik ochronny silnika:
 - Wylączyć urządzenie „0/OFF”.
 - Poczekać 1 godzinę, aż urządzenie ostygnie.

- c Włączyć urządzenie „I/ON” i ponownie zacząć używać.

W razie kilkukrotnego wystąpienia usterki należy zlecić kontrolę serwisowi.

Urządzenie nie uruchamia się, silnik warczy

Spadek napięcia z powodu słabej sieci elektrycznej lub stosowania przedłużacza

1. Przy włączeniu najpierw nacisnąć dźwignię pistoletu wysokociśnieniowego, następnie włączyć urządzenie „I/ON”.

Urządzenie nie osiąga odpowiedniego ciśnienia

Za mały dopływ wody.

1. Całkowicie odkręcić kran.
2. Sprawdzić, czy zasilanie wodą ma wystarczającą wydajność.
3. Sprawdzić ustawienie na lancy.
4. Sprawdzić, czy nie została przekroczona maksymalna wysokość zasysania.

Siłko w przyłączy wody jest zanieczyszczone.

1. Wyjąć siłko z przyłącza wody za pomocą płaskich szczypek.
2. Umyć siłko pod bieżącą wodą.

Rysunek S

Urządzenie jest zapowietrzzone.

1. Odpowietrzyć urządzenie:
 - a Włączyć urządzenie bez podłączonej lancy na maks. 2 minuty.
 - b Nacisnąć pistolet wysokociśnieniowy i poczekać, aż z pistoletu wysokociśnieniowego będzie się wydostawać woda bez pęcherzyków.
 - c Podłączyć lancę.

Mocne wahania ciśnienia

1. Wyczyścić dyszę wysokociśnieniową:
 - a Za pomocą igły usunąć zanieczyszczenia z otworu dyszy.
 - b Przepłukać dyszę wysokociśnieniową wodą od przodu.
2. Sprawdzić ilość doprowadzanej wody.

Urządzenie nieszczelne

1. Nieznaczna nieszczelność urządzenia jest uwarunkowana technicznie. Przy mocnej nieszczelności skontaktować się z autoryzowanym serwisem.

Środek czyszczący nie jest zasysany

1. Użyć lancy Vario Power i obrócić ją do oporu w kierunku "SOFT".
2. Wyczyścić filtr wężyka do zasysania środka czyszczącego.
3. Sprawdzić, czy wężyk do zasysania środka czyszczącego nie jest zgięty.

Gwarancja

W każdym kraju obowiązują warunki gwarancji określone przez dystrybutora. Ewentualne usterki urządzenia usuwane są w okresie gwarancji bezpłatnie, o ile spowodowane są błędem materiałowym lub produkcyjnym. W sprawach napraw gwarancyjnych prosimy kierować się z dowodem zakupu do dystrybutora lub do autoryzowanego punktu serwisowego. (Adres znajduje się na odwrocie)

Dane techniczne

	K 5	WCM	WCM Premium
Przyłącze elektryczne			
Napięcie	V	230	230
Faza	~	1	1

	K 5	WCM	WCM Premium
Częstotliwość	Hz	50	50
Moc przyłącza	kW	2,1	2,1
Stopień ochrony		IPX5	IPX5
Klasa ochrony		I	I
Bezpiecznik sieciowy (zwłoczny)	A	10	10
Przyłącze wody			
Ciśnienie dopływu (maks.)	MPa	1,2	1,2
Temperatura dopływu (maks.)	°C	40	40
Ilość dopływu (min.)	l/min	10	10
Wysokość zasysania (maks.)	m	0,5	0,5
Wydajność urządzenia			
Ciśnienie robocze	MPa	12,5	12,5
Maks. dopuszczalne ciśnienie	MPa	14,5	14,5
Ilość pobieranej wody	l/min	7,5	7,5
Maks. ilość przetłaczanej cieczy	l/min	8,3	8,3
Ilość pobieranego środka czyszczącego	l/min	0,3	0,3
Odrzut pistoletu wysokociśnieniowego	N	20	20
Wymiary i masa			
Typowy ciężar roboczy	kg	13,9	14,4
Długość	mm	329	389
Szerokość	mm	369	369
Wysokość	mm	901	901
Wartości określone zgodnie z EN 60335-2-79			
Organia przenoszone przez kończyny górne	m/s ²	2,1	2,1
Niepewność pomiaru K	m/s ²	0,7	0,7
Poziom ciśnienie akustyczne L _{PA}	dB(A)	70	70
Niepewność pomiaru K _{PA}	dB(A)	3	3
Poziom mocy akustycznej L _{WA} + niepewność pomiaru K _{WA}	dB(A)	86	86

Przyczyna wyjątku zgodnie z rozporządzeniem (UE) 2019/1781 załącznik I sekcja 2 (12): j)
Zmiany techniczne zastrzeżone.

Deklaracja zgodności UE

Niniejszym oświadczamy, że określone poniżej urządzenie odpowiada pod względem koncepcji, konstrukcji oraz wprowadzonej przez nas do handlu wersji obowiązującym zasadniczym wymogom dyrektyw UE dotyczącym bezpieczeństwa i zdrowia. Wszelkie niezgodnione z nami modyfikacje urządzenia powodują utratę ważności tego oświadczenia.
Produkt: Myjka wysokociśnieniowa
Typ: 1.324-xxx

Obowiązujące dyrektywy UE

2006/42/WE (+2009/127/WE)

2014/30/UE

2011/65/UE

2000/14/WE

2009/125/WE

Zastosowane rozporządzenia(a)

(UE) 2019/1781

Zastosowane normy zharmonizowane

EN 60335-1

EN 60335-2-79

EN 62233: 2008

EN 55014-1: 2017 + A11: 2020

EN 55014-2: 2015

EN 61000-3-2: 2014

EN 61000-3-3: 2013

EN IEC 63000: 2018

Zastosowana metoda oceny zgodności

2000/14/WE: Załącznik V

Poziom mocy akustycznej dB(A)

Zmierzony: 84

Gwarantowany: 86

Niżej podpisane osoby działają na zlecenie i z upoważnienia zarządu.

H. Jenner

Chairman of the Board of Management

S. Reiser

Manager Regulatory Affairs & Certification

Administrator dokumentacji:

S. Reiser

Alfred Kärcher SE & Co. KG

Alfred-Kärcher-Str. 28 - 40

71364 Winnenden (Germany)

Tel.: +49 7195 14-0

Faks: +49 7195 14-2212

Winnenden, 01.09.2022 r.

Cuprins

Indicații generale	97
Protecția mediului	97
Utilizarea conform destinației	97
Accesorii și piese de schimb	97
Set de livrare	97
Descrierea aparatului	97
Dispozitive de siguranță	98
Simbolurile de pe aparat	98
Montajul	98
Punerea în funcțiune	98
Funcționare	99
Transport	100
Depozitarea	100
Îngrijirea și întreținerea	100
Remediarea defecțiunilor	100
Garanție	101
Date tehnice	101
Declarație de conformitate UE	101

Indicații generale



Înainte de prima utilizare a aparatului, citiți aceste instrucțiuni de utilizare originale și indicațiile de siguranță aferente.

Respectați aceste instrucțiuni.

Păstrați ambele manuale pentru utilizarea ulterioară sau pentru viitorul posesor.

Protecția mediului



Materialele de ambalare sunt reciclabile. Asigurați-vă de eliminarea ecologică a ambalajului.



Aparatele electronice și electronice conțin materiale reciclabile prețioase și, uneori, componente precum baterii, acumulatori sau uleiuri, care, în cazul utilizării incorecte sau a eliminării

necorespunzătoare, pot reprezenta un potențial pericol pentru sănătatea oamenilor și pentru mediul înconjurător. Pentru funcționarea corectă a aparatului, aceste componente sunt necesare. Este interzisă eliminarea cu deșeurile menajere a aparatelor marcate cu acest simbol.



Lucrări de curățare care produc apă uzată uleioasă, de ex. la spălarea motoarelor, spălarea caroseriei pot fi efectuate numai în spălătorii cu separatoare de ulei.



Lucrări cu soluție de curățat pot fi efectuate numai pe suprafețe de lucru etanșe la lichide, conectate la sistemul de canalizare. Nu permiteți ca soluția de curățat să ajungă în ape sau sol.



Extragerea de apă din apele publice nu este permisă în unele țări.

Indicații privind componentele (REACH)

Informații actuale referitoare la materialele conținute sunt disponibile la adresa: www.kaercher.de/REACH

Utilizarea conform destinației

Aparatul de curățat cu înaltă presiune este destinat exclusiv uzului casnic.

Aparatul de curățat cu înaltă presiune este destinat pentru curățarea mașinilor, autovehiculelor, construcțiilor, utilajelor, fațadelor, teraselor, aparatelor de grădinarit etc. cu jet de apă cu înaltă presiune.

Accesorii și piese de schimb

Utilizați numai accesorii originale și piese de schimb originale; ele asigură funcționarea în siguranță și fără avarii a aparatului.

Informații despre accesorii și piesele de schimb se găsesc la adresa www.kaercher.com.

Set de livrare

Setul de livrare a aparatului este ilustrat pe ambalaj. La despachetare, verificați dacă conținutul este complet. Informații imediat distribuitorul dacă lipsesc accesorii sau dacă există deteriorări provocate în timpul transportului.

Descrierea aparatului

Pentru imagini, consultați pagina de grafice

Figura A

Figura B

- ① Bicicletă cargo
- ② Conectare la sursa de apă cu sită încorporată
- ③ Furtunul de aspirare a substanței de curățare
- ④ Cablu de alimentare cu fișă de rețea
- ⑤ Depozitare a conductei de racordare la rețea

- ⑥ Tambur furtun
- ⑦ Suportul furtunului de înaltă presiune
- ⑧ Lance cu duză rotativă pentru îndepărtarea murdăriei dure
- ⑨ Lance Vario Power pentru cele mai frecvente sarcini de curățare.
Presiunea de lucru poate fi crescută continuu de la SOFT până la HARD. Pentru a regla presiunea de lucru, eliberați maneta pistolului manual de stropit și rotiți lancea în poziția dorită. Dacă lancea este rotită până la capăt în direcția SOFT, se poate doza soluția de curățat.
- ⑩ Pistol de înaltă presiune
- ⑪ Buton pentru separarea furtunului de înaltă presiune de pistolul de înaltă presiune
- ⑫ Pârghia pistolului de înaltă presiune
- ⑬ Sistem de blocare pistol de înaltă presiune
- ⑭ Furtun de înaltă presiune
- ⑮ Întrerupător principal „0/OFF” / „1/ON”
- ⑯ Depozitare pentru lănci
- ⑰ Suportul furtunului de înaltă presiune/conductei de racord la rețea
- ⑱ Mâner de transport
- ⑲ Suportul pistolului de înaltă presiune
- ⑳ Cuplajul rapid pentru racordul de înaltă presiune
- ㉑ Plăcuță de tip
- ㉒ Cuplaj pentru conectarea la sursa de apă
- ㉓ ** Furtun de grădină (armat cu țesături, diametru de cel puțin 1/2 inch (13 mm), lungime de cel puțin 7,5 m, cu cuplaj rapid disponibil în comerț)
- ㉔ ** Furtun de aspirație KÄRCHER pentru alimentarea cu apă din recipientele deschise (nr. 2.643-100)
- ㉕ Șuruburi
- ㉖ Clemă pentru furtun de înalta presiune

** necesar suplimentar

Dispozitive de siguranță

⚠ PRECAUȚIE

Dispozitivele de siguranță lipsesc sau au fost modificate!

Dispozitivele de siguranță au drept scop protecția dvs. Ocolirea, îndepărtarea sau defactarea dispozitivelor de siguranță este interzisă.

Comutator aparat

Comutatorul aparatului împiedică funcționarea accidentală a aparatului.

Sistem de blocare pistol de înaltă presiune

Dispozitivul de blocare blochează maneta pistolului de înaltă presiune și împiedică pornirea accidentală a aparatului.

Funcția Oprire automată

Când maneta pistolului de înaltă presiune este eliberat, comutatorul de presiune oprește pompa, iar jetul de înaltă presiune se oprește. Dacă maneta este trasă, pompa pornește din nou.

Întrerupător de protecție a motorului

Dacă consumul de curent este prea mare, întrerupătorul de protecție a motorului oprește aparatul.

Simbolurile de pe aparat



Nu îndreptați jetul de înaltă presiune spre persoane, animale, echipamente electrice aflate în funcțiune sau spre aparat. Protejați aparatul de îngheț.



Aparatul nu trebuie conectat direct la rețeaua publică de apă potabilă.

Montajul

Pentru imagini, consultați pagina de grafice.

Înainte de punerea în funcțiune, montați pe aparat piesele fixate lejer.

Pregătiți șuruburile livrate și șurubelnița corespunzătoare.

Montarea mânerului de transport

1. Atașați mânerul de transport.
2. Fixați mânerul de transport cu 3 șuruburi.

Figura C

Montarea suportului furtunului de înaltă presiune/conductei de racord la rețea

1. Introduceți suportul furtunului de înaltă presiune/conductei de racordare la rețea în partea centrală a suportului mânerului de transport. Suportul se fixează.

Figura D

Montarea suportului de lance

1. Glesați suportul de lance în suportul de pe aparat.
2. Țineți suportul în poziția finală și fixați-l cu un șurub.

Figura E

Montarea suportului pistolului de înaltă presiune

1. Glesați suportul pistolului de înaltă presiune în suportul de pe aparat.
2. Țineți suportul în poziția finală și fixați-l cu un șurub.

Figura F

Montarea suportului conductei de racordare la rețea

Aparate fără tambur de furtun

1. Glesați suportul conductei de racord de rețea din exterior în suportul de la mânerul de transport.
2. Țineți suportul în poziția finală și fixați-l cu un șurub.

Figura G

Montarea tamburului de furtun de înaltă presiune

Aparate cu tambur de furtun

1. Montați suportul pentru tamburul de furtun.
2. Fixați suportul cu 2 șuruburi.

Figura H

3. Montați tamburul de furtun. Tamburul de furtun se fixează.

Figura I

Montarea cuplajului pentru conectarea la sursa de apă

1. Înșurubați cuplajul pentru conectarea la sursa de apă la conectarea la sursa de apă a aparatului.

Figura J

Punerea în funcțiune

1. Amplasați aparatul pe o suprafață plană.
2. Desfaceți complet furtunul de înaltă presiune și slăbiți toate buclele și răsucirile.

Indicație

Aparate cu tambur de furtun În timpul utilizării aparatului asigurați-vă de faptul că furtunul de înaltă presiune este îndepărtat complet de pe tamburul furtun.

3. Introduceți furtunul de înaltă presiune în pistolul de înaltă presiune, până când se aude distinct sunetul de conectare.

Figura K

Indicație

Acordați atenție alinierii corecte a niplului.

4. Introduceți furtunul de înaltă presiune în cuplajul rapid, până când se aude distinct sunetul de conectare.

Figura L

- Verificați dacă racordurile sunt sigure, trăgând de furtunul de înaltă presiune.
- Introduceți ștecherul într-o priză.

Alimentarea cu apă

Pentru valorile de racordare, vezi plăcuța cu caracteristici sau capitolul *Date tehnice*.

Respectați reglementările companiei de alimentare cu apă.

ATENȚIE

Daune cauzate de apa contaminată

Impuritățile din apă pot deteriora pompa și accesoriile. Pentru protecție KÄRCHER recomandă utilizarea filtrului de apă KÄRCHER (accesoriu special, număr de comandă 4.730-059).

Racord la conducta de apă

ATENȚIE

Cuplajul furtunului cu Aquastop la racordul de apă al aparatului

Deteriorarea pompei

Nu folosiți niciodată un cuplaj de furtun cu Aquastop la racordul de apă al aparatului.

Puteți utiliza un cuplaj Aquastop la robinetul de apă.

- Introduceți furtunul de grădină în cuplajul pentru conectarea la sursa de apă.
- Conectați furtunul de grădină la conducta de apă.

Figura M

3. Deschideți complet robinetul de apă.

Aspirați apa din recipientele deschise

Acest aparat de curățat cu înaltă presiune este echipat cu furtunul de aspirare KÄRCHER cu supapă de reținere (accesoriu special, număr de comandă 2.643-100) pentru aspirarea apei de suprafață, de ex., din butoaietele pentru apa de ploaie sau iazuri (pentru înălțimea maximă de aspirare, vezi capitolul *Date tehnice*).

La regimul de aspirare, cuplajul pentru conectarea la sursa de apă nu este necesar.

- Umpleți furtunul de aspirare cu apă.
- Înșurubați furtunul de aspirare în racordul la sursa de apă a aparatului și agățați-l într-o sursă de apă (de exemplu butoi pentru apa de ploaie).

Dez aerarea aparatului

- Porniți aparatul „I/ON”.
- Deblocați maneta pistolului de înaltă presiune.
- Apăsăți maneta pistolului de înaltă presiune. Aparatul pornește.
- Lăsați aparatul să funcționeze maxim 2 minute, până când apa din pistolul de înaltă presiune nu mai conține bule de aer.
- Eliberați maneta pistolului de înaltă presiune.
- Blocați maneta pistolului de înaltă presiune.

ATENȚIE

Funcționarea uscată a pompei

Deteriorarea aparatului

Dacă aparatul nu se presurizează în decurs de 2 minute, opriți aparatul și urmați indicațiile din capitol Remedierea defecțiunilor.

Funcționarea la înaltă presiune

ATENȚIE

Deteriorarea suprafețelor vopsite sau sensibile

Suprafețele se deteriorează în caz de distanță prea mică a jetului sau dacă este selectată o lance necorespunzătoare.

Păstrați o distanță a jetului de cel puțin 30 cm când curățați suprafețele vopsite.

Nu curățați anvelopele pentru mașini, vopseaua sau suprafețele sensibile, cum ar fi lemnul, cu freza cu dinți.

- Introduceți o lance în pistolul de înaltă presiune și fixați-o prin rotire la 90°.

Figura N

- Porniți aparatul („I/ON”).
- Deblocați maneta pistolului de înaltă presiune.
- Apăsăți maneta pistolului de înaltă presiune. Aparatul pornește.

Utilizarea cu substanță de curățare

⚠ PERICOL

Nerespectarea fișei cu date de securitate

Utilizarea necorespunzătoare a substanței de curățare poate cauza deteriorarea stării de sănătate.

Respectați fișa de date de siguranță a producătorului agentului de curățare, în special indicațiile referitoare la echipamentul individual de protecție.

Indicație

Substanțele de curățare KÄRCHER garantează o funcționare fără probleme. Cereți sfaturi de la angajații noștri sau solicitați catalogul nostru sau broșurile informative despre substanțe de curățare.

Indicație

Substanța de curățare poate fi adăugată numai la presiune joasă.

- Trageți furtunul de aspirare pentru substanța de curățare afară din carcasă pe lungimea dorită.

Figura O

- Agățați furtunul de aspirație pentru substanța de curățare într-un recipient cu substanță de curățare.
- Utilizați lancia Vario Power.
- Rotiți lancia în poziția „SOFT” (Fin) până la opritor. În timpul utilizării, substanța de curățare este adăugată la jetul de apă.

Metoda de curățare recomandată

- Pulverizați cu moderație soluție de curățat pe suprafața uscată și lăsați să acționeze (nu să se usuce).
- Clătiți murdăria dizolvată cu jetul de apă de înaltă presiune.

După funcționarea cu soluție de curățat

- Spălați aparatul aprox. 30 de secunde cu apă curată.

Întreruperea utilizării

- Eliberați maneta pistolului de înaltă presiune. Dacă maneta este eliberată, aparatul se oprește. Se menține presiunea înaltă din sistem.
- Blocați maneta pistolului de înaltă presiune.

Figura P

- În cazul pauzelor de lucru care depășesc 5 minute, opriți aparatul „0/OFF”.

Scoaterea din funcțiune

⚠ PRECAUȚIE

Presiune în sistem

Răniri cauzate de scurgerile necontrolate de apă la presiune înaltă

Dacă sistemul nu este presurizat, atunci doar separați furtunul de înaltă presiune de pistolul de înaltă presiune sau de aparat.

- Eliberați maneta pistolului de înaltă presiune.
- Închideți robinetul de apă.
- Apăsați maneta pistolului de înaltă presiune timp de 30 de secunde.
Presiunea rămasă în sistem este eliminată.
- Eliberați maneta pistolului de înaltă presiune.
- Blocați maneta pistolului de înaltă presiune.
- Deconectați aparatul de la alimentarea cu apă.
- Deconectați aparatul „0/OFF”.
- Scoateți fișa de rețea din priză.

Transport

⚠ PRECAUȚIE

Nerespectarea greutății

Pericol de accidentare și de deteriorare

La transport țineți cont de greutatea aparatului.

Tragerea aparatului

- Trageți aparatul de mânerul pentru transport.

Transportarea aparatului în vehicul

- Asigurați aparatul împotriva alunecării și basculării.

Depozitarea

⚠ PRECAUȚIE

Pericol de accidentare și de deteriorare!

Aparatul plasat pe suprafețe înclinate se poate răsturna.

La depozitare țineți cont de greutatea aparatului.

Depozitarea aparatului

- Așezați aparatul pe o suprafață plană.
- Separați lancea de pistolul de înaltă presiune.
- Apăsați butonul de separare de pe pistolul de înaltă presiune și separați furtunul de înaltă presiune de pistolul de înaltă presiune.
- Apăsați carcasa cuplajului rapid de la furtunul de înaltă presiune în direcția săgeții și scoateți furtunul de înaltă presiune.
- Stivuiți furtunul de înaltă presiune.
Aparate fără tambur de furtun
Depozitați furtunul de înaltă presiune pe aparat.
Aparate cu tambur de furtun
 - Introduceți un capăt al furtunului de înaltă presiune în orificiul din partea frontală a tamburului de furtun.
 - Întoarceți manivela pentru a înfășura furtunul de înaltă presiune.
 - Folosiiți cealaltă mână pentru ghidarea furtunului de înaltă presiune.**Figura Q**
 - Fixați furtunul de înaltă presiune încolăcit de tamburul furtunului cu clema pentru furtunul de înaltă presiune.
Figura R
- Stivuiți conducta de racord la rețea la aparat.
- Stivuiți ambele lănci și pistolul de înaltă presiune în suporturile corespunzătoare.

Înainte de o depozitare mai îndelungată, respectați indicațiile suplimentare, vezi capitolul *Îngrijirea și întreținerea*.

Protecția împotriva înghețului

ATENȚIE

Pericol de îngheț

Aparatele care nu sunt complet golite pot fi distruse de îngheț.

Goliți aparatul și accesoriile complet.

Protejați aparatul de îngheț.

Trebuie îndeplinite următoarele:

- Aparatul este separat de la alimentarea cu apă.
 - Furtunul de înaltă presiune este îndepărtat.
1. Porniți aparatul „I/ON”.
 2. Așteptați maxim 1 minut până când din racordul de înaltă presiune nu mai iese apă.
 3. Opriți aparatul.
 4. Depozitați aparatul cu toate accesoriile într-un spațiu protejat împotriva înghețului.

Îngrijirea și întreținerea

⚠ PERICOL

Pericol de electrocutare

Răniri cauzate de atingerea pieselor aflate sub tensiune

Opriți aparatul.

Scoateți ștecărul.

Aparatul nu necesită întreținere, de ex. nu trebuie să efectuați periodic nicio lucrare de întreținere.

Curățați sita de la racordul la sursa de apă

ATENȚIE

Sită deteriorată în conectarea la sursa de apă

Deteriorarea aparatului cauzată de contaminarea apei
Verificați dacă sita este deteriorată înainte de a o introduce la conectarea la sursa de apă.

Dacă este necesar, curățați sita de la racordul la sursa de apă.

1. Îndepărtați cuplajul de la racordul la sursa de apă.
2. Trageți în afară sita.
3. Curățați sita sub jet de apă curentă.

Figura S

4. Introduceți sita în racordul la sursa de apă.

Curățați filtrul pentru detergent

Curățați filtrul pentru detergent înainte de o depozitare mai îndelungată.

1. Scoateți filtrul de la furtunul de aspirare pentru soluția de curățat.
2. Curățați filtrul sub jet de apă curentă.

Figura T

Remediarea defecțiunilor

De cele mai multe ori, defecțiunile au cauze simple, pe care le puteți remedia cu ajutorul următoarei liste de ansamblu. În caz de dubiu sau de defecțiuni nemenționante, vă rugăm să vă adresați unității de service autorizate.

⚠ PERICOL

Pericol de electrocutare

Răniri cauzate de atingerea pieselor aflate sub tensiune

Opriți aparatul.

Scoateți ștecărul.

Aparatul nu funcționează

1. Apăsați maneta pistolului de înaltă presiune.
Aparatul pornește.
2. Verificați dacă tensiunea indicată pe plăcuța cu caracteristici coincide cu tensiunea sursei de curent.

- Verificați cablul de alimentare cu privire la deteriorare.
- Dacă motorul este supraîncărcat și întrerupătorul de protecție a motorului s-a declanșat:
 - Deconectați aparatul „0/OFF”.
 - Lăsați aparatul să se răcească timp de 1 secundă.
 - Porniți aparatul „I/ON” și puneți-l din nou în funcțiune.

Dacă defecțiunea apare de mai multe ori, aparatul trebuie verificat la serviciul de asistență clienți.

Aparatul nu funcționează, motorul scoate un bâzâit

Cădere de tensiune cauzată de alimentarea slabă cu tensiune sau atunci când se utilizează un cablu prelungitor

- La pornire, mai întâi apăsați maneta pistolului de înaltă presiune, apoi porniți aparatul „I/ON”.

Aparatul nu generează presiune

Alimentarea cu apă este prea redusă.

- Deschideți complet robinetul de apă.
- Verificați alimentarea cu apă pentru a vă asigura că are un debit de pompare suficient.
- Verificați reglarea de la lancea.
- Verificați dacă înălțimea maximă de aspirare nu a fost depășită.

Sita racordului la sursa de apă este murdară.

- Trageți în afară sita din conectarea la sursa de apă cu un clește plat.
- Curățați sita sub jet de apă curentă.

Figura S

În aparat există aer.

- Aerisiți aparatul:
 - Porniți aparatul timp de maximum 2 minute fără a conecta lancea.
 - Apăsați pistolului de înaltă presiune și așteptați până când apa din pistolul de înaltă presiune nu mai conține bule de aer.
 - Conectați lancea.

Variații de presiune puternice

- Curățarea duzei de înaltă presiune:
 - Îndepărtați murdăria din gaura duzei cu un ac.
 - Spălați duza de înaltă presiune din față cu apă.
- Verificați cantitatea de apă alimentată.

Aparatul nu este etans

- O ușoară neetanșitate a aparatului este necesară din punct de vedere tehnic. În caz de neetanșitate serioasă, contactați serviciul de asistență clienți autorizat.

Soluția de curățat nu este aspirată

- Utilizați lancea Vario Power și rotiți-o în direcția „SOFT” până la capăt.
- Curățați filtrul furtunului de aspirație a substanței de curățare.
- Asigurați-vă de faptul că furtunul de aspirație a substanței de curățare nu prezintă puncte de îndoire.

Garanție

În fiecare țară sunt valabile condițiile de garanție publicate de distribuitorul nostru din țara respectivă. Eventuale defecțiuni ale acestui aparat, care survin în perioada de garanție și care sunt rezultatul unor defecte de fabricație sau de material, vor fi remediate gratuit. Pentru a putea beneficia de garanție, prezentați-vă cu chitanța de cumpărare la magazin sau la cea mai apropiată unitate de service autorizată.

(Pentru adresă, consultați pagina din spate)

Date tehnice

	K 5	WCM	WCM Premium
Conexiune electrică			
Tensiune	V	230	230
Fază	~	1	1
Frecvență	Hz	50	50
Putere de conectare	kW	2,1	2,1
Grad de protecție		IPX5	IPX5
Clasă de protecție		I	I
Siguranță pentru rețea (temporizată)	A	10	10
Conectare la sursa de apă			
Presiune de alimentare (max.)	MPa	1,2	1,2
Temperatură de alimentare (max.)	°C	40	40
Cantitate alimentată (min.)	l/min	10	10
Înălțime de aspirare (max.)	m	0,5	0,5
Date privind puterea aparatului			
Presiune de lucru	MPa	12,5	12,5
Presiune maximă admisă	MPa	14,5	14,5
Debit de pompare, apă	l/min	7,5	7,5
Debit de pompare maxim	l/min	8,3	8,3
Debit de pompare, soluție de curățat	l/min	0,3	0,3
Forță de recul a pistolului de înaltă presiune	N	20	20
Dimensiuni și greutate			
Greutate tipică în timpul funcționării	kg	13,9	14,4
Lungime	mm	329	389
Lățime	mm	369	369
Înălțime	mm	901	901
Valori calculate conform EN 60335-2-79			
Valoarea vibrațiilor mână-braț	m/s ²	2,1	2,1
Incertitudine K	m/s ²	0,7	0,7
Nivel de zgomot L _{pA}	dB(A)	70	70
Incertitudine K _{pA}	dB(A)	3	3
Nivel de putere acustică L _{WA} + Incertitudine K _{WA}	dB(A)	86	86

Motivul exceptării în baza Regulamentului (UE) 2019/1781 Anexa I Secțiunea 2 (12): j)
Sub rezerva modificărilor tehnice.

Declarație de conformitate UE

Prin prezenta, declarăm că aparatul indicat mai jos corespunde cerințelor fundamentale privind siguranța și sănătatea prevăzute în directivele UE relevante, prin proiectarea și construcția sa, precum și în versiunea comercializată de noi. În cazul efectuării unei modificări a aparatului care nu a fost convenită cu noi, această declarație își pierde valabilitatea.

Produs: Aparat de curățat cu înaltă presiune

Tip: 1.324-xxx

Directive UE relevante

2006/42/UE (+2009/127/UE)

2014/30/UE

2011/65/UE

2000/14/UE

2009/125/UE

Regulament(e) utilizat(e)

(UE) 2019/1781

Norme armonizate aplicate

EN 60335-1

EN 60335-2-79

EN 62233: 2008

EN 55014-1: 2017 + A11: 2020

EN 55014-2: 2015

EN 61000-3-2: 2014

EN 61000-3-3: 2013

EN IEC 63000: 2018

Procedura de evaluare a conformității

2000/14/UE: Anexa V

Nivel de putere acustică dB(A)

Măsurat: 84

Garantat: 86

Semnatarii acționează în numele și prin împuternicirea Consiliului director.



H. Jenner

Chairman of the Board of Management



S. Reiser

Manager Regulatory Affairs & Certification

Însărcinat cu elaborarea documentației:

S. Reiser

Alfred Kärcher SE & Co. KG

Alfred-Kärcher-Str. 28 - 40

71364 Winnenden (Germania)

Tel.: +49 7195 14-0

Fax: +49 7195 14-2212

Winnenden, 2022/09/01

Obsah

Všeobecné upozornenia.....	102
Ochrana životného prostredia	102
Používanie v súlade s účelom.....	102
Príslušenstvo a náhradné diely	102
Rozsah dodávky	102
Popis prístroja	102
Bezpečnostné zariadenia	103
Symbyly na prístroji.....	103
Montáž.....	103
Uvedenie do prevádzky.....	104
Prevádzka	104
Preprava.....	105
Skladovanie.....	105
Ošetrovanie a údržba	105
Pomoc pri poruchách	105
Záruka	106
Technické údaje.....	106
EÚ vyhlásenie o zhode.....	106

Všeobecné upozornenia



Pred prvým použitím prístroja si prečítajte tento originálny návod na obsluhu a priložené bezpečnostné pokyny. Riadte sa informáciami a pokynmi, ktoré sú v nich uvedené. Obidva dokumenty si uschovajte pre neskoršie použitie alebo pre nasledujúceho majiteľa.

Ochrana životného prostredia



Obalové materiály sú recyklovateľné. Obaly zlikvidujte ekologickým spôsobom.



Elektrické a elektronické prístroje obsahujú cenné recyklovateľné materiály a často aj komponenty, akými sú napr. batérie, akumulátory alebo olej, ktoré môžu pri nesprávnej manipulácii alebo likvidácii predstavovať potenciálne nebezpečenstvo pre ľudské zdravie a životné prostredie. Tieto komponenty sú však potrebné pre správnu prevádzku prístroja. Prístroje označené týmto symbolom nesmú byť likvidované spolu s domovým odpadom.



Čistiace práce, pri ktorých sa do odpadovej vody dostávajú zvyšky oleja, napr. umývanie motora, podvozku, sa smú vykonávať iba v umývačkách s odlučovačom oleja.



Práce s čistiacimi prostriedkami sa smú vykonávať iba na vodotesných pracovných plochách s prípojkou na kanalizáciu odpadových vôd. Čistiace prostriedky nesmú preniknúť do vôd alebo pôdy.



Odber vody z verejných zdrojov je v niektorých krajinách zakázaný.

Informácie o obsiahnutých látkach (REACH)

Aktuálne informácie o obsiahnutých látkach sú uvedené na: www.kaercher.de/REACH

Používanie v súlade s účelom

Vysokotlakový čistič používajte výhradne v domácnostiach.

Vysokotlakový čistič je určený na čistenie strojov, vozidiel, stavebných objektov, nástrojov, fasád, terás, záhradných prístrojov atď. vysokotlakovým prúdom vody.

Príslušenstvo a náhradné diely

Používajte len originálne príslušenstvo a originálne náhradné diely, pretože takéto komponenty zaručujú bezpečnú a bezporuchovú prevádzku zariadenia.

Informácie o príslušenstve a náhradných dieloch sa nachádzajú na stránke www.kaercher.com.

Rozsah dodávky

Rozsah dodávky zariadenia je znázornený na obale. Pri rozbaľovaní skontrolujte, či je obsah kompletný. V prípade chýbajúceho príslušenstva alebo pri výskyte poškodení spôsobených prepravou informujte Vášho predajcu.

Popis prístroja

Obrázky sú uvedené na strane s grafikami

Obrázok A

Obrázok B

- 1 Prepravné koleso
- 2 Prípojka vody so zabudovaným sitkom
- 3 Sacia hadica čistiaceho prostriedku
- 4 Sieťový pripájací kábel so sieťovou zástrčkou
- 5 Priestor pre uloženie sieťového pripájacieho kábla
- 6 Hadičový bubon

- ⑦ Držiak pre vysokotlakovú hadicu
- ⑧ Pracovný nastavtec s rotačnou dýzou na odolné nečistoty
- ⑨ Pracovný nastavtec Vario Power pre najbežnejšie čistiace úkony
Pracovný tlak sa môže plynule zvyšovať zo SOFT po HARD. Pre prestavenie pracovného tlaku uvoľnite páku ručnej striekacej pištole a pracovný nastavtec otočte do požadovanej polohy. Keď je pracovný nastavtec otočený až po doraz v smere SOFT, môže sa pridávať čistiaci prostriedok.
- ⑩ Vysokotlaková pištoľ
- ⑪ Tlačidlo na odpojenie vysokotlakovej hadice od vysokotlakovej pištole
- ⑫ Páčka vysokotlakovej pištole
- ⑬ Blokovanie vysokotlakovej pištole
- ⑭ Vysokotlaková hadica
- ⑮ Spínač prístroja "0/OFF" / "I/ON"
- ⑯ Úložný priestor pre pracovné nastavce
- ⑰ Úložný priestor pre vysokotlakovú hadicu/sieťový pripájací kábel
- ⑱ Prepravné drážadlo
- ⑲ Úložný priestor pre vysokotlakovú pištoľ
- ⑳ Rýchlospojka pre vysokotlakovú prípojku
- ㉑ Typový štítok
- ㉒ Spojka pre prípojku vody
- ㉓ ** Záhradná hadica (vystužená tkaninou, priemer najmenej 1/2 palca (13 mm), dĺžka minimálne 7,5 m, s bežne dostupnou rýchlospojkou)
- ㉔ **Nasávacia hadica KÄRCHER na zásobovanie vodou z otvorených nádrží (obj. č. 2.643-100)
- ㉕ Skrutky
- ㉖ Spona na vysokotlakovú hadicu

** dodatočne potrebné

Bezpečnostné zariadenia

⚠ UPOZORNENIE

Chýbajúce alebo zmenené bezpečnostné zariadenia!

Bezpečnostné zariadenia slúžia na vašu ochranu.

Bezpečnostné zariadenia neobchádzajte, neodstraňujte ani nevyvíňajte.

Spínač prístroja

Spínač prístroja zabráni neúmyselnému spusteniu prístroja.

Blokovanie vysokotlakovej pištole

Blokovanie zablokuje páku vysokotlakovej pištole a zabráni neúmyselnému zapnutiu prístroja.

Funkcia automatického zastavenia

Pri uvoľnení páky na vysokotlakovej pištoľi tlakový spínač vypne čerpadlo a vysokotlakový prúd sa zastaví. Keď sa páka stlačí, čerpadlo sa znovu zapne.

Motorový istič

Pri príliš vysokom príkone sa motorový istič prístroja vypne.

Symbyly na prístroji



Vysokotlakový prúd sa nesmie smerovať na osoby, zvieratá, aktívne elektrické zariadenia alebo na samotný prístroj. Prístroj chráňte pred mrazom.



Prístroj sa nesmie pripojiť bezprostredne na verejnú sieť pitnej vody.

Montáž

Obrázky sú uvedené na strane s grafikami.

Pred uvedením do prevádzky na prístroj namontujte voľné priložené diely.

Prípravte dodané skrutky a vhodný skrutkovač.

Montáž prepravného dráždla

1. Nasaďte prepravné drážadlo.
2. Prepravné drážadlo zaistíte 3 skrutkami.

Obrázok C

Montáž úložného priestoru pre vysokotlakovú hadicu/sieťový pripojovací kábel

1. Úložný priestor pre vysokotlakovú hadicu/sieťový pripájací kábel zasuňte do uchytenia v strede prepravného dráždla.

Úložný priestor zacvakne na miesto.

Obrázok D

Montáž úložného priestoru pre pracovné nastavce

1. Úložný priestor pre pracovné nastavce zasuňte do uchytenia na prístroji.
2. Úložný priestor pridržite v koncovej polohe a zaistíte skrutkou.

Obrázok E

Montáž úložného priestoru pre vysokotlakovú pištoľ

1. Úložný priestor pre vysokotlakovú pištoľ zasuňte do uchytenia na prístroji.
2. Úložný priestor pridržite v koncovej polohe a zaistíte skrutkou.

Obrázok F

Montáž úložného priestoru pre sieťový pripojovací kábel

Prístroje bez hadicového bubna

1. Úložný priestor pre sieťový pripojovací kábel zasuňte do uchytenia na prepravnom dráždle.
2. Úložný priestor pridržite v koncovej polohe a zaistíte skrutkou.

Obrázok G

Montáž bubna vysokotlakovej hadice

Prístroje s hadicovým bubnom

1. Nasuňte držiak hadicového bubna.
2. Držiak zaistíte 2 skrutkami.

Obrázok H

3. Nasuňte hadicový bubon. Hadicový bubon zacvakne na miesto.

Obrázok I

Montáž spojky pre prípojku vody

1. Spojku pre prípojku vody priskrutkujte na prípojku vody prístroja.

Obrázok J

Uvedenie do prevádzky

1. Zariadenie umiestnite na rovnú plochu.
2. Vysokotlakovú hadicu odvíňte a uvoľnite všetky slučky a pretočenia.

Upozornenie

Prístroje s hadicovým bubnom: Počas prevádzky musí byť vysokotlaková hadica úplne odvinutá z hadicového bubna.

3. Vysokotlakovú hadicu zasuňte do vysokotlakovej pištole tak, aby došlo k jej počuteľnému zacvaknutiu.

Obrázok K

Upozornenie

Dbajte na správne zarovnanie vsuvky.

4. Vysokotlakovú hadicu zastrčte do rýchlospojky tak, aby došlo k jej počuteľnému zacvaknutiu.

Obrázok L

5. Potiahnutím vysokotlakovej hadice skontrolujte, či je spojenie bezpečné.

6. Sieťovú zástrčku zasuňte do zásuvky.

Zásobovanie vodou

Pripojovacie hodnoty sú uvedené na typovom štítku alebo v kapitole *Technické údaje*.

Dodržiavajte predpisy dodávateľa vody.

POZOR

Škody spôsobené znečistenou vodou

Nečistoty vo vode môžu spôsobiť poškodenie čerpadla a príslušenstva.

Spoločnosť KÄRCHER ponúka na ochranu použitia vodného filtra KÄRCHER (špeciálne príslušenstvo, objednávacie číslo 4.730-059).

Pripojenie na vodovodné potrubie

POZOR

Hadicová spojka s Aquastopom na prípojke vody prístroja

Poškodenie čerpadla

Na prípojke vody prístroja nikdy nepoužívajte hadicovú spojku s Aquastopom.

Na kohútik môžete použiť spojku Aquastop.

1. Záhradnú hadicu nastrčte na spojku pre prípojku vody.

2. Záhradnú hadicu pripojte na vodovodné potrubie.

Obrázok M

3. Celkom otvorte kohútik na vodu.

Nasávanie vody z otvorených nádrží

Tento vysokotlakový čistič spolu s nasávacou hadicou KÄRCHER so spätným ventilom (špeciálne príslušenstvo, objednávacie číslo 2.643-100) je vhodný na nasávanie povrchovej vody napr. zo sudov na dažďovú vodu alebo z rybníkov (maximálna nasávací výška je uvedená v kapitole *Technické údaje*).

Pri nasávacej prevádzke nie je potrebná spojka pre prípojku vody.

1. Nasávaciu hadicu naplňte vodou.

2. Nasávaciu hadicu naskrutkujte na prípojku vody prístroja a zaveste do vodného zdroja (napr. sud na dažďovú vodu).

Odvzdušnenie prístroja

1. Zapnite prístroj "I/ON".

2. Odblokujte páčku vysokotlakovej pištole.

3. Stlačte páčku vysokotlakovej pištole.

Prístroj sa zapne.

4. Prístroj nechajte bežať maximálne 2 minúty, až kým z vysokotlakovej pištole nezačne vytekať voda bez vzduchových bublínok.
5. Uvoľnite páčku vysokotlakovej pištole.
6. Zablokujte páčku vysokotlakovej pištole.

Prevádzka

POZOR

Chod čerpadla nasucho

Poškodenie prístroja

V prípade, že sa v prístroji v priebehu 2 minút nevytvorí tlak, vypnite prístroj a postupujte podľa pokynov v kapitole Pomoc pri poruchách.

Prevádzka s vysokým tlakom

POZOR

Poškodenie lakovaných alebo citlivých povrchov

Povrchy sa poškodia pri príliš malej vzdialenosti prúdu vody alebo pri voľbe nesprávneho pracovného nastavenia.

Pri čistení lakovaných povrchov dodržiavajte minimálne 30 cm vzdialenosť prúdu vody.

Pneumatiky, lak alebo citlivé povrchy ako drevo nečistite rotačnou dýzou.

1. Pracovný nastavtec zasuňte do vysokotlakovej pištole a zaistite ho otočením o 90°.

Obrázok N

2. Zapnite prístroj ("I/ON").

3. Odblokujte páčku vysokotlakovej pištole.

4. Stlačte páčku vysokotlakovej pištole.

Prístroj sa zapne.

Prevádzka s čistiacim prostriedkom

⚠ NEBEZPEČENSTVO

Nerešpektovanie karty bezpečnostných údajov

Vážne poškodenie zdravia následkom neodborného používania čistiaceho prostriedku.

Dbajte na kartu bezpečnostných údajov od výrobcu čistiaceho prostriedku, najmä pokyny týkajúce sa osobného ochranného vybavenia.

Upozornenie

Čistiace prostriedky spoločnosti KÄRCHER zaručujú bezchybnú prácu. Nechajte si poradiť alebo požadujte náš katalog, príp. informačné prospekty o čistiacich prostriedkoch.

Upozornenie

Čistiaci prostriedok sa môže primiešať iba pri nízkom tlaku.

1. Nasávaciu hadicu na čistiaci prostriedok v požadovanej dĺžke vytiahnite z krytu.

Obrázok O

2. Nasávaciu hadicu na čistiaci prostriedok zaveste do nádrže s roztokom čistiaceho prostriedku.

3. Použite pracovný nastavtec Vario Power.

4. Pracovný nastavtec otočte v smere „SOFT“ až na doraz.

Počas prevádzky sa roztok čistiaceho prostriedku primiešava do prúdu vody.

Odporúčaná metóda čistenia

1. Nastriekajte malé množstvo čistiaceho prostriedku na suchý povrch a nechajte pôsobiť (nevysušiť).

2. Uvoľnené nečistoty opláchnite vysokotlakovým prúdom.

Po prevádzke s čistiacim prostriedkom

1. Prístroj cca 30 sekúnd preplachujte čistou vodou.

Prerušenie prevádzky

1. Uvoľnite páčku vysokotlakovej pištole.
Po uvoľnení páčky sa prístroj vypne. Vysoký tlak v systéme zostane zachovaný.
 2. Zablokujte páčku vysokotlakovej pištole.
- Obrázok P**
3. Počas pracovných prestávok dlhších ako 5 minút prístroj vypnite "0/OFF".

Ukončenie prevádzky

⚠ UPOZORNENIE

Tlak v systéme

Zranenie vodou, ktorá nekontrolovane uniká pod vysokým tlakom

Vysokotlakovú hadicu odpojte z vysokotlakovej pištole alebo prístroja len vtedy, keď už v systéme nie je žiadny tlak.

1. Uvoľnite páčku vysokotlakovej pištole.
2. Zatvorte kohútik na vodu.
3. Páčku vysokotlakovej pištole stlačte na 30 sekúnd.
Dôjde k odstráneniu zvyšného tlaku zo systému.
4. Uvoľnite páčku vysokotlakovej pištole.
5. Zablokujte páčku vysokotlakovej pištole.
6. Prístroj odpojte od napájania vodou.
7. Vypnite prístroj "0/OFF".
8. Vytiahnite sieťovú zástrčku zo zásuvky.

Preprava

⚠ UPOZORNENIE

Nerešpektovanie hmotnosti

Nebezpečenstvo zranenia a poškodenia

Pri preprave dbajte na hmotnosť prístroja.

Ťahanie prístroja

1. Prístroj ťahajte pomocou prepravného držadla.

Preprava prístroja vo vozidle

1. Prístroj zaistite proti sklznutiu a prevráteniu.

Skladovanie

⚠ UPOZORNENIE

Nebezpečenstvo vzniku poranení a poškodení!

Na naklonených plochách môže dôjsť k prevráteniu prístroja.

Pri skladovaní dbajte na hmotnosť prístroja.

Uschovanie prístroja

1. Prístroj odložte na rovný podklad.
2. Pracovný nastaviec odpojte od vysokotlakovej pištole.
3. Stlačte odpojovacie tlačidlo na vysokotlakovej pištole a oddelte vysokotlakovú hadicu od vysokotlakovej pištole.
4. Kryt rýchlospojky pre vysokotlakovú hadicu stlačte v smere šípky a vytiahnite vysokotlakovú hadicu.
5. Uložte vysokotlakovú hadicu.
Prístroje bez hadicového bubna
Vysokotlakovú hadicu uložte na prístroj.
Prístroje s hadicovým bubnom
 - a. Koniec vysokotlakovej hadice vložte do otvoru na prednej strane hadicového bubna.
 - b. Otáčaním kľuky navijajte vysokotlakovú hadicu.
 - c. Prítom vysokotlakovú hadicu vedte druhou rukou.

Obrázok Q

- d. Zvinutú vysokotlakovú hadicu upevnite na hadicový bubon pomocou spony pre vysokotlakovú hadicu.

Obrázok R

6. Uložte sieťový pripojovací kábel na prístroj.
 7. Uložte oba pracovné nastavce a vysokotlakovú pištoľ do príslušného úložného priestoru.
- Pred dlhším uskladnením dbajte na doplnujúce pokyny - pozrite si kapitolu *Ošetrovanie a údržba*.

Ochrana proti mrazu

POZOR

Ohrozenie prístroja mrazom

Prístroje, ktoré nie sú úplne vyprázdnené, môže mráz zničiť.

Prístroj a príslušenstvo celkom vyprázdňte.

Prístroj chráňte pred mrazom.

Nasledujúce podmienky musia byť splnené:

- Prístroj je odpojený od zásobovania vodou.
 - Vysokotlaková hadica je odstránená.
1. Zapnite prístroj "I/ON".
 2. Počkajte maximálne 1 minútu, kým už z vysokotlakovej prípojky prestane vytekať voda.
 3. Vypnite prístroj.
 4. Prístroj s kompletným príslušenstvom uskladnite v mrazuvzdornej miestnosti.

Ošetrovanie a údržba

⚠ NEBEZPEČENSTVO

Nebezpečenstvo zásahu elektrickým prúdom

Zranenie následkom dotyku dielov vedúcich prúd

Vypnite prístroj.

Vytiahnite sieťovú zástrčku zo zásuvky.

Prístroj si nevyžaduje údržbu, t. j. nie sú potrebné pravidelné údržbové práce.

Čistenie sitka v prípojke vody

POZOR

Poškodené sito v prípojke vody

Poškodenie prístroja znečistenou vodou

Sito pred vložením do prípojky vody skontrolujte z hľadiska poškodenia.

V prípade potreby očistite sitko v prípojke vody.

1. Z prípojky vody odoberte spojku.
2. Vytiahnite sitko.
3. Sitko očistite pod tečúcou vodou.

Obrázok S

4. Sitko vložte do prípojky vody.

Čistenie filtra na čistiace prostriedky

Pred dlhším uskladnením vyčistite filter na čistiaci prostriedok.

1. Filter vytiahnite z nasávacej hadice na čistiaci prostriedok.

2. Filter očistite pod tečúcou vodou.

Obrázok T

Pomoc pri poruchách

Poruchy majú často jednoduchú príčinu, ktorú dokážete odstrániť sami pomocou nasledujúceho prehľadu. V prípade pochybností alebo pri poruchách, ktoré tu nie sú uvedené sa obráťte na autorizovaný zákaznícky servis.

⚠ NEBEZPEČENSTVO

Nebezpečenstvo zásahu elektrickým prúdom

Zranenie následkom dotyku dielov vedúcich prúd

Vypnite prístroj.

Vytiahnite sieťovú zástrčku zo zásuvky.

Prístroj nebeží

1. Stlačte páčku vysokotlakovej pištole.
Prístroj sa zapne.

2. Skontrolujte, či napätie uvedené na typovom štítku súhlasí s napätím zdroja prúdu.
3. Skontrolujte sieťový pripojovací kábel z hľadiska poškodenia.
4. Ak je motor preťažený a motorový istič aktivovaný:
 - a Vypnite prístroj "0/OFF".
 - b Prístroj nechajte na 1 hodinu vychladnúť.
 - c Zapnite prístroj "I/ON" a znovu do uveďte do prevádzky.

Ak sa porucha vyskytne viackrát, prístroj nechajte skontrolovať v zákazníckom servise.

Prístroj nenabehne, motor hučí

Pokles napätia z dôvodu slabej elektrickej siete alebo pri použití predlžovacieho kábla

1. Pri zapnutí najprv stlačte páku vysokotlakovej pištole, potom zapnite prístroj "I/ON".

Prístroj nedosahuje požadovaný tlak

Prívod vody je príliš slabý.

1. Celkom otvorte kohútik na vodu.
2. Prívod vody skontrolujte z hľadiska dostatočného prietoku.
3. Skontrolujte nastavenie pracovného nadstavca.
4. Skontrolujte, či nie je prekročená maximálna nasávací výška.

Sieťka v pripojke vody je znečistená.

1. Sieťku v pripojke vody vytiahnite pomocou plochých klieští.

2. Sieťku očistite pod tečúcou vodou.

Obrázok S

V prístroji je vzduch.

1. Odvzdušnite prístroj:
 - a Prístroj bez pripojeného pracovného nadstavca zapnite na maximálne 2 minúty.
 - b Stlačte vysokotlakovú pištoľ a počkajte, kým z vysokotlakovej pištole nebude vytekať voda bez vzduchových bublín.
 - c Pripojte pracovný nadstavec.

Silné výkyvy tlaku

1. Čistenie vysokotlakovej hubice:
 - a Nečistoty z otvoru dýzy odstráňte ihlou.
 - b Vysokotlakovú hubicu spredu prepláchnite vodou.
2. Skontrolujte privádzané množstvo vody.

Netesný prístroj

1. Malá netesnosť prístroja je technicky podmienená. V prípade veľkej netesnosti poverte autorizovaný zákaznícky servis.

Čistiaci prostriedok sa nenásáva

1. Použite pracovný nadstavec Vario Power a otočte v smere „SOFT“ až po doraz.
2. Očistite filter na nasávacej hadici na čistiaci prostriedok.
3. Skontrolujte, či nie je nasávací hadica na čistiaci prostriedok zalomená.

Záruka

V každej krajine platia záručné podmienky vydané našou príslušnou distribučnou spoločnosťou. Prípadné poruchy Vášho zariadenia odstránime v rámci záručnej doby zadarmo, pokiaľ ich príčinou boli materiálové alebo výrobné chyby. Pri uplatňovaní záruky sa spolu s dokladom o kúpe obráťte na Vášho predajcu alebo na najbližšie autorizované servisné stredisko. (adresa je uvedená na zadnej strane)

Technické údaje

	K 5	WCM	WCM Premium
Elektrická prípojka			
Napätie	V	230	230
Fáza	~	1	1
Frekvencia	Hz	50	50
Príkion	kW	2,1	2,1
Stupeň ochrany		IPX5	IPX5
Trieda ochrany		I	I
Zaistenie siete (zotrvačné) A		10	10
Prípojka vody			
Prívodný tlak (max.)	MPa	1,2	1,2
Teplota vody na prítoku (max.)	°C	40	40
Privádzané množstvo (min.)	l/min	10	10
Nasávací výška (max.)	m	0,5	0,5
Výkonové údaje prístroja			
Prevádzkový tlak	MPa	12,5	12,5
Max. povolený tlak	MPa	14,5	14,5
Prietok, voda	l/min	7,5	7,5
Maximálny prietok	l/min	8,3	8,3
Prietok, čistiace prostriedky	l/min	0,3	0,3
Síla spätného nárazu vysokotlakovej pištole	N	20	20
Rozmery a hmotnosti			
Typická prevádzková hmotnosť	kg	13,9	14,4
Dĺžka	mm	329	389
Šírka	mm	369	369
Výška	mm	901	901
Zistené hodnoty podľa EN 60335-2-79			
Hodnota vibrácií ruka-rámeno	m/s ²	2,1	2,1
Neistota K	m/s ²	0,7	0,7
Hladina akustického tlaku L _{pA}	dB(A)	70	70
Neistota K _{pA}	dB(A)	3	3
Hladina akustického výkonu L _{WA} + Neistota K _{WA}	dB(A)	86	86

Dôvod výnimky podľa nariadenia (EÚ) 2019/1781, príloha I, odsek 2 (12): j)

Technické zmeny vyhradené.

EÚ vyhlásenie o zhode

Týmto prehlasujeme, že nižšie označený stroj zodpovedá na základe svojej koncepcie a konštrukčného vyhotovenia, ako aj od vyhotovení, ktoré sme uviedli do prevádzky, príslušným základným bezpečnostným a zdravotným požiadavkám smerníc ES. V prípade zmeny, ktorú neschválime, stráca toto prehlásenie platnosť. Výrobok: Vysokotlakový čistič

Typ: 1.324-xxx

Prislušne smernice EÚ

2006/42/ES (+2009/127/ES)

2014/30/EU

2011/65/EU

2000/14/ES

2009/125/ES

Aplikované nariadenie(-a)

(EÚ) 2019/1781

Aplikované harmonizované normy

EN 60335-1

EN 60335-2-79

EN 62233: 2008

EN 55014-1: 2017 + A11: 2020

EN 55014-2: 2015

EN 61000-3-2: 2014

EN 61000-3-3: 2013

EN IEC 63000: 2018

Uplatňované postupy posudzovania zhody

2000/14/ES: Príloha V

Hladina akustického výkonu dB (A)

Namerané: 84

Zaručené: 86

Podpísané osoby konajú z poverenia a s plnou mocou vedenia spoločnosti.

H. Jenner

Chairman of the Board of Management

S. Reiser

Manager Regulatory Affairs & Certification

Osoba zodpovedná za dokumentáciu:

S. Reiser

Alfred Kärcher SE & Co. KG

Alfred-Kärcher-Str. 28 - 40

71364 Winnenden (Germany)

Tel.: +49 7195 14-0

Fax: +49 7195 14-2212

Winnenden, 01.09.2022

Sadržaj

Opće napomene	107
Zaštita okoliša	107
Namjenska uporaba	107
Pribor i zamjenski dijelovi	107
Sadržaj isporuke	107
Opis uređaja	107
Sigurnosni uređaji	108
Simboli na uređaju	108
Montaža	108
Puštanje u pogon	109
Rad	109
Transport	110
Skladištenje	110
Njega i održavanje	110
Pomoć u slučaju smetnji	110
Jamstvo	111
Tehnički podaci	111
EU izjava o sukladnosti	111

Opće napomene



Prije prve uporabe Vašeg uređaja pročitate ove originalne upute za rad i priložene Sigurnosne naputke. Postupajte u skladu s njima.

Čuvajte obje knjižice za kasniju uporabu ili za sljedećeg vlasnika.

Zaštita okoliša



Ambalažni se materijali mogu reciklirati. Molimo odložite ambalažu na ekološki prihvatljiv način.



Električni i elektronički uređaji sadrže vrijedne reciklažne materijale, a često i sastavne dijelove poput baterija, punjivih baterija ili ulja koji kod nepropisnog rukovanja ili nepravilnog zbrinjavanja mogu predstavljati potencijalnu opasnost za ljudsko zdravlje i okoliš. Međutim, ti su sastavni dijelovi potrebni za pravilan rad uređaja. Uređaji koji su označeni ovim simbolom ne smiju se odlagati zajedno s kućnim otpadom.



Radovi čišćenja kod kojih nastaje otpadna voda koja sadrži ulje, npr. pranje motora, pranje podvozja, smiju se provoditi samo na mjestima za pranje koja su opremljena separatorom ulja.



Radovi sa sredstvima za čišćenje smiju se provoditi samo na radnim površinama koje su nepropusne za tekućinu s priključkom na kanalizaciju za prijavu vode. Ne dozvolite da sredstva za pranje dospiju u vodotoke ili dospiju u tlo.



Uzimanje vode iz javnih vodotoka u nekim zemljama nije dopušteno.

Napomene o sastojcima (REACH)

Aktualne informacije o sastojcima možete pronaći na:

www.kaercher.de/REACH

Namjenska uporaba

Koristite visokotlačni čistač isključivo za privatno kućanstvo.

Visokotlačni čistač namijenjen je za čišćenje strojeva, vozila, zgrada, alata, fasada, terasa, vrtnih uređaja itd. mlazom vode pod visokim tlakom.

Pribor i zamjenski dijelovi

Koristite samo originalan pribor i originalne zamjenske dijelove jer oni jamče siguran i nesmetan rad uređaja. Informacije o priboru i zamjenskim dijelovima pronađite na www.kaercher.com.

Sadržaj isporuke

Sadržaj isporuke uređaja prikazan je na ambalaži. Kod raspakiravanja provjerite je li sadržaj potpun. U slučaju nedostatka pribora ili štete nastale prilikom transporta obavijestite svog prodavača.

Opis uređaja

Vidi slike na stranici sa slikama

Slika A

Slika B

- 1 Transportni kotačić
- 2 Priključak za vodu s ugrađenom mrežicom
- 3 Usisno crijevo sredstva za čišćenje
- 4 Priključni strujni kabel sa strujnim utikačem
- 5 Prihvatni držač za priključni strujni kabel
- 6 Bubanj za namatanje crijeva
- 7 Držač za visokotlačno crijevo

- ⑧ Cijev za prskanje sa strugalom za prljavštinu za vrdokornu prljavštinu
- ⑨ Cijev za prskanje Vario Power za najuobičajenije zadatke čišćenja
Radni tlak može se kontinuirano podesiti od stupnja SOFT (blago) do stupnja HARD (snažno). Za podešavanje radnog tlaka, otpustite ručicu ručne prskalice i cijev za prskanje okrenite u željeni položaj. Kad je cijev za prskanje okrenuta u smjeru SOFT (blago) do graničnika, može se dozirati sredstvo za pranje.
- ⑩ Visokotlačna ručna prskalice
- ⑪ Tipka za odvajanje visokotlačnog crijeva od visokotlačne ručne prskalice
- ⑫ Ručica visokotlačne ručne prskalice
- ⑬ Zapor visokotlačne ručne prskalice
- ⑭ Visokotlačno crijevo
- ⑮ Sklopka uređaja „0/OFF“ (ISKLJ.) / „I/ON“ (UKLJ.)
- ⑯ Prihvatni držač za cijevi za prskanje
- ⑰ Prihvatni držač za visokotlačno crijevo / priključni strujni kabel
- ⑱ Transportna ručka
- ⑲ Prihvatni držač za visokotlačnu ručnu prskalicu
- ⑳ Brzinska spojka za priključak visokog tlaka
- ㉑ Natpisna pločica
- ㉒ Spojka za priključak za vodu
- ㉓ **Vrtno crijevo (ojačano vlaknima, promjera najmanje 1/2 inča (13 mm), duljine najmanje 7,5 m, s brzom spojkom dostupnom u trgovinama)
- ㉔ **Usisno crijevo KÄRCHER za dovod vode iz otvorenih spremnika (kataloški br. 2.643-100)
- ㉕ Vijci
- ㉖ Stezaljka za visokotlačno crijevo

** dodatno potrebno

Sigurnosni uređaji

⚠ OPREZ

Manjkavi ili izmijenjeni sigurnosni uređaji!

Sigurnosni uređaji služe vašoj zaštiti.

Nemojte zaobilaziti, uklanjati ili onesposobljavati sigurnosne uređaje.

Sklopka uređaja

Sklopka uređaja sprječava slučajno pokretanje uređaja.

Zapor visokotlačne ručne prskalice

Zapor blokira ručicu visokotlačne ručne prskalice i sprječava slučajno pokretanje uređaja.

Funkcija automatskog zaustavljanja

Kad pustite ručicu visokotlačne prskalice, tlačna sklopka isključuje pumpu i zaustavlja se visokotlačni mlaz. Kad pritisnete ručicu pumpa se natrag uključuje.

Zaštitna sklopka motora

Pri visokoj potrošnji struje zaštitna sklopka motora isključuje uređaj.

Simboli na uređaju



Visokotlačni mlaz ne usmjeravajte prema osobama, životinjama, aktivnoj električnoj opremi ili prema samom uređaju. Uređaj zaštitite od smrzavanja.



Ovaj se uređaj ne smije priključivati neposredno na javnu vodovodnu mrežu.

Montaža

Vidi slike na stranici sa slikama.

Prije puštanja u pogon na uređaj montirajte dijelove koji su priloženi nepričvršćeni.

Pripremite vijke dostavljene s uređajem i prikladan odvijač.

Montaža transportne ručke

1. Nataknite transportnu ručku.
2. Transportnu ručku pričvrstite s 3 vijka.

Slika C

Montaža prihvatnog držača za visokotlačno crijevo/priključni strujni kabel

1. Umetnite prihvatni držač za visokotlačno crijevo / priključni strujni kabel u prihvatnik na sredini transportne ručke.

Prihvatni držač sjeda na mjesto.

Slika D

Montaža prihvatnog držača za cijevi za prskanje

1. Gurnite prihvatni držač za cijevi za prskanje u prihvatnik na uređaju.
2. Držite prihvatni držač u krajnjem položaju i pričvrstite ga vijkom.

Slika E

Montaža prihvatnog držača za visokotlačnu ručnu prskalicu

1. Gurnite prihvatni držač za visokotlačnu ručnu prskalicu u prihvatnik na uređaju.
2. Držite prihvatni držač u krajnjem položaju i pričvrstite ga vijkom.

Slika F

Montaža prihvatnog držača za priključni strujni kabel

Uređaji bez bubnja za namatanje crijeva

1. Gurnite prihvatni držač za priključni strujni kabel s vanjske strane u prihvatnik na transportnoj ručki.
2. Držite prihvatni držač u krajnjem položaju i pričvrstite ga vijkom.

Slika G

Montaža bubnja za namatanje visokotlačnog crijeva

Uređaji s bubnjem za namatanje crijeva

1. Pričvrstite držač za bubanj za namatanje crijeva.
2. Držač pričvrstite s 2 vijka.

Slika H

3. Nataknite bubanj za namatanje crijeva. Bubanj za namatanje crijeva sjeda na mjesto.

Slika I

Montaža spojke za priključak za vodu

1. Spojku za priključak za vodu navrnite na priključak uređaja za vodu.

Slika J

Puštanje u pogon

1. Uređaj postavite na ravnu površinu.
2. Odmotajte visokotlačno crijevo i razmrсите moguće petlje i uvijanja.

Napomena

Uređaji s bubnjem za namatanje crijeva: Tijekom rada, visokotlačno crijevo mora biti potpuno odmotano s bubnja za namatanje crijeva.

3. Visokotlačno crijevo utaknite u visokotlačnu ručnu prskalicu sve dok se čujno ne uglati.

Slika K

Napomena

Pazite da nazuvica bude pravilno okrenuta.

4. Visokotlačno crijevo utaknite u brzinsku spojku sve dok se čujno ne uglati.

Slika L

5. Sigurnost spoja provjerite povlačenjem za visokotlačno crijevo.

6. Utaknite strujni utikač u utičnicu.

Opskrba vodom

Za priključne vrijednosti vidi natpisnu pločicu ili poglavlje *Tehnički podaci*.

Pridržavajte se propisa vašeg poduzeća za opskrbu vodom.

PAŽNJA

Oštećenja uzrokovana onečišćenom vodom

Onečišćenja u vodi mogu oštetiti pumpu i pribor.

Za zaštitu KÄRCHER preporučuje uporabu filtra za vodu KÄRCHER (poseban pribor, kataloški broj 4.730-059).

Priključak na vodovod

PAŽNJA

Crijevna spojka s Aquastop-om na priključku za vodu uređaja

Oštećenje pumpe

Nikada ne koristite crijevnu spojku s Aquastop-om na priključku za vodu uređaja.

Aquastop spojku možete koristiti na slavini za vodu.

1. Vrtno crijevo natakните na spojku za priključak za vodu.
2. Priključite vrtno crijevo na vodovod.

Slika M

3. Do kraja otvorite slavinu za vodu.

Usisavanje vode iz otvorenih spremnika

Ovaj visokotlačni čistač s usisnim crijevom KÄRCHER s nepovratnim ventilom (poseban pribor, kataloški broj 2.643-100) za usis površinske vode, npr. iz bačvi za kišnicu ili ribnjaka (maksimalnu usisnu visinu vidi u poglavlju *Tehnički podaci*).

Pri usisavanju spojka za priključak za vodu nije potrebna.

1. Usisno crijevo napunite čistom vodom.
2. Usisno crijevo navrnite na priključak za vodu uređaja i objesite u izvor vode (npr. bačva za kišnicu).

Odzračivanje uređaja

1. Uključite uređaj „I/ON“ (UKLJ.).
2. Deblokirajte ručicu visokotlačne ručne prskalice.
3. Pritisnite ručicu visokotlačne ručne prskalice. Uređaj se uključuje.
4. Pustite uređaj da radi maksimalno 2 minute sve dok voda ne bude istjecala na visokotlačnoj ručnoj prskalici bez mjehurića.
5. Pustite ručicu visokotlačne ručne prskalice.
6. Blokirajte ručicu visokotlačne ručne prskalice.

Rad

PAŽNJA

Rad pumpe na suho

Oštećenje uređaja

Ako se uređaj u roku od 2 minute ne napuni tlakom, isključite uređaj i postupite sukladno uputama u poglavlju *Pomoć u slučaju smetnji*.

Rad s visokim tlakom

PAŽNJA

Oštećenja lakiranih ili osjetljivih površina

Površine se oštećuju pri premaloj udaljenosti mlaza ili zbog odabira neprikladne cijevi za prskanje.

Održavajte udaljenost mlaza od najmanje 30 cm pri pranju lakiranih površina.

Automobilске gume, lak ili osjetljive površine poput drveta ne čistite strugalom za prljavštinu.

1. Cijev za prskanje utaknite u visokotlačnu ručnu prskalicu i uglatite je okretanjem za 90°.

Slika N

2. Uključite uređaj („I/ON“ UKLJ.).
3. Deblokirajte ručicu visokotlačne ručne prskalice.
4. Pritisnite ručicu visokotlačne ručne prskalice. Uređaj se uključuje.

Rad sa sredstvom za čišćenje

⚠ OPASNOST

Nepriдрžavanje sigurnosno-tehničkog lista

Teška oštećenja zdravlja zbog nestručne uporabe sredstva za čišćenje.

Pridržavajte se sigurnosno-tehničkog lista proizvođača sredstva za pranje, osobito upute o osobnoj zaštitnoj opremi.

Napomena

Sredstva za čišćenje tvrtke KÄRCHER jamče neometani rad. Molimo posavjetujte se s nama ili zatražite naš katalog ili listove s podacima o našim sredstvima za čišćenje.

Napomena

Sredstvo za pranje može se primiješati samo pri niskom tlaku.

1. Usisno crijevo za sredstva za pranje u željenoj duljini izvucite iz kućišta.

Slika O

2. Usisno crijevo za sredstvo za čišćenje objesite u spremnik s otopinom sredstva za čišćenje.
3. Upotrijebite cijev za prskanje Vario Power.
4. Cijev za prskanje okrenite do graničnika u položaj „SOFT“ (blago).

U toku rada otopina sredstva za pranje miješa se s mlazom vode.

Preporučena metoda čišćenja

1. Naprskajte malo sredstva za čišćenje na suhu površinu i pustite da djeluje (ali ne i da se osuši).
2. Odvojenu prljavštinu isperite visokotlačnim mlazom.

Nakon rada sa sredstvom za pranje

1. Uređaj nakon oko 30 sekundi isperite čistom vodom.

Prekid rada

1. Pustite ručicu visokotlačne ručne prskalice. Kad pustite ručicu, uređaj se isključuje. Visoki tlak u sustavu ostaje očuvan.
2. Blokirajte ručicu visokotlačne ručne prskalice.
Slika P
3. Pri stankama u radu duljim od 5 minuta isključite uređaj „0/OFF“ (ISKLJ.).

Završetak rada

⚠ OPREZ

Tlak u sustavu

Ozljede zbog nekontroliranog izlaza vode pod visokim tlakom

Odvajajte visokotlačno crijevo od visokotlačne ručne prskalice ili uređaja samo ako u sustavu nema tlaka.

1. Pustite ručicu visokotlačne ručne prskalice.
2. Zatvorite slavinu za vodu.
3. Pritisnite ručicu visokotlačne ručne prskalice na 30 sekundi.
Sustav se rastlaćuje od preostalog tlaka.
4. Pustite ručicu visokotlačne ručne prskalice.
5. Blokirate ručicu visokotlačne ručne prskalice.
6. Odvojite uređaj od dovoda vode.
7. Isključite uređaj „0/OFF” (ISKLJ.).
8. Izvucite strujni utikač iz utičnice.

Transport

⚠ OPREZ

Nepridržavanje težine

Opasnost od ozljeda i oštećenja

Pri transportu uzmite u obzir težinu uređaja.

Vuča uređaja

1. Vucite uređaj za sobom držeći ga za transportnu ručku.

Transport uređaja u vozilu

1. Osigurajte uređaj od klizanja ili prevrtanja.

Skladištenje

⚠ OPREZ

Opasnost od ozljeda i oštećenja!

Uređaj se može prevrnuti na površinama s nagibom.

Pri skladištenju uzmite u obzir težinu uređaja.

Čuvanje uređaja

1. Uređaj odložite na ravnu površinu.
2. Odvojite cijev za prskanje od visokotlačne ručne prskalice.
3. Pritisnite tipu za odvajanje na visokotlačnoj ručnoj prskalici i visokotlačno crijevo odvojite od visokotlačne ručne prskalice.
4. Kućište brze spojke za visokotlačno crijevo pritisnite u smjeru strelice i izvucite visokotlačno crijevo.
5. Pospremite visokotlačno crijevo.
Uređaji bez bubnja za namatanje crijeva
Visokotlačno crijevo spremite na uređaju.
Uređaji s bubnjem za namatanje crijeva
 - a Umetnite jedan kraj visokotlačnog crijeva u otvor na prednjoj strani bubnja za namatanje crijeva.
 - b Okrenite ručicu kako biste namotali visokotlačno crijevo.
 - c Vodite pritom visokotlačno crijevo drugom rukom.**Slika Q**
 - d Pričvrstite smotano visokotlačno crijevo na bubanj sa kopčom za visokotlačno crijevo.**Slika R**
6. Pospremite priključni strujni kabel u uređaj.
7. Pospremite obje cijevi za prskanje i visokotlačnu ručnu prskalicu u odgovarajuće prostore za odlaganje.

Prije duljeg skladištenja obratite pozornost na dodatne napomene, vidi poglavlje *Njega i održavanje*.

Zaštita od smrzavanja

PAŽNJA

Opasnost od smrzavanja

Mraz može uništiti uređaje koji nisu u potpunosti ispraznjeni.

Uređaj i pribor potpuno ispraznite.

Zaštitite uređaj od smrzavanja.

Moraju biti ispunjeni sljedeći uvjeti:

- Uređaj je odvojen od dovoda vode.
 - Visokotlačno crijevo je uklonjeno.
1. Uključite uređaj „I/ON” (UKLJ.).
 2. Pričekajte maksimalno 1 minutu dok na priključku visokog tlaka više ne istječe voda.
 3. Isključite uređaj.
 4. Uređaj s kompletnim priborom čuvajte u prostoriji zaštićenoj od smrzavanja.

Njega i održavanje

⚠ OPASNOST

Opasnost od strujnog udara

Ozljede zbog dodira dijelova pod naponom

Isključite uređaj.

Izvucite strujni utikač.

Uređaj ne zahtijeva održavanje, to znači da ne morate provoditi nikakve redovite radove održavanja.

Čišćenje mrežice u priključku za vodu

PAŽNJA

Oštećena mrežica u priključku za vodu

Oštećenje uređaja zbog onečišćenja vode

Prije umetanja u priključak za vodu provjerite je li mrežica oštećena.

Ako je potrebno očistite mrežicu u priključku za vodu.

1. Uklonite spojku s priključka za vodu.
2. Izvadite mrežicu.
3. Očistite mrežicu pod tekućom vodom.

Slika S

4. Umetnite mrežicu u priključak za vodu.

Čišćenje filtra sredstva za pranje

Prije duljeg skladištenja očistite filter sredstva za pranje.

1. Skinite filter s usisnog crijeva za sredstvo za pranje.
2. Očistite filter pod tekućom vodom.

Slika T

Pomoć u slučaju smetnji

Smetnje često imaju jednostavne uzroke koje možete sami ukloniti uz pomoć pregleda u nastavku. Ako niste sigurni ili ako smetnje nisu ovdje navedene obratite se ovlaštenoj servisnoj službi.

⚠ OPASNOST

Opasnost od strujnog udara

Ozljede zbog dodira dijelova pod naponom

Isključite uređaj.

Izvucite strujni utikač.

Uređaj ne radi

1. Pritisnite ručicu visokotlačne ručne prskalice.
Uređaj se uključuje.
2. Provjerite odgovara li napon izvora struje naponu navedenom na natpisnoj pločici.
3. Provjerite je li priključni strujni kabel oštećen.
4. Ako je motor preopterećen i aktivirala se zaštitna sklopka motora:
 - a Isključite uređaj „0/OFF” (ISKLJ.).
 - b Ostavite uređaj da se hladi 1 sat.
 - c Uključite uređaj „I/ON” (UKLJ.) i ponovno počnite s radom.

Ako se smetnja ponovi više puta neka servisna služba provjeri uređaj.

Uređaj ne radi, motor bruji

Pad napona zbog slabe strujne mreže ili pri uporabi produžnog kabela

1. Pri uključivanju najprije pritisnite ručicu visokotlačne prskalice, zatim uključite uređaj „I/ON“ (UKLJ.).

Uređaj se ne puni tlakom

Dovod vode je nedostatan.

1. Do kraja otvorite slavinu za vodu.
2. Provjerite je li protočna količina dovoda vode dostatna.
3. Provjerite kako je podešena cijev za prskanje.
4. Provjerite da maksimalna usisna visina nije prekoračena.

Mrežica u priključku za vodu je onečišćena.

1. Plosnatim klijestima izvucite mrežicu u priključku za vodu.
2. Očistite mrežicu pod tekućom vodom.

Slika S

U uređaju se nalazi zrak.

1. Odzračite uređaj:
 - a. Uređaj bez priključene cijevi za prskanje uključite na maksimalno 2 minute.
 - b. Pritisnite visokotlačnu ručnu prskalicu i pričekajte dok voda na visokotlačnoj ručnoj prskalici ne bude istjecala bez mjehurića.
 - c. Priključite cijev za prskanje.

Jaka kolebanja tlaka

1. Očistite visokotlačnu mlaznicu:
 - a. Iglom uklonite onečišćenja iz otvora mlaznice.
 - b. Visokotlačnu mlaznicu sprijeda isperite vodom.
2. Provjerite količinu dovoda vode.

Uređaj propušta

1. Mala količina propuštanja uređaja tehnički je uvjetovana. U slučaju jakog propuštanja obratite se ovlaštenoj servisnoj službi.

Sredstvo za čišćenje se ne usisava

1. Upotrijebite cijev za prskanje Vario Power i okrenite je do graničnika u smjeru „SOFT“ (blago).
2. Očistite filter na usisnom crijevu za sredstvo za čišćenje.
3. Provjerite postoje li na usisnom crijevu za sredstvo za čišćenje mjesta savijanja.

Jamstvo

U svakoj zemlji vrijede jamstveni uvjeti koje je izdala nadležna organizacija za distribuciju. Moguće kvarove na Vašem uređaju popravljamo besplatno unutar jamstvenog roka ako je uzrok materijalna pogreška ili pogreška u proizvodnji. U slučaju koji podliježe jamstvu obratite se s potvrdom o plaćanju Vašem prodavaču ili sljedećoj ovlaštenoj lokaciji servisne službe. (vidi adresu na poleđini)

Tehnički podaci

	K 5	WCM	WCM Premium
Električni priključak			
Napon	V	230	230
Faza	~	1	1
Frekvencija	Hz	50	50
Priključna snaga	kW	2,1	2,1
Vrsta zaštite		IPX5	IPX5

	K 5	WCM	WCM Premium
Klasa zaštite		I	I
Strujni osigurač (tromi)	A	10	10
Priključak za vodu			
Dovodni tlak (maks.)	MPa	1,2	1,2
Temperatura dovodne vode (maks.)	°C	40	40
Količina dovodne vode (min.)	l/min	10	10
Usisna visina (maks.)	m	0,5	0,5
Podaci o snazi uređaja			
Radni tlak	MPa	12,5	12,5
Maks. dopušteni tlak	MPa	14,5	14,5
Protočna količina, voda	l/min	7,5	7,5
Protočna količina, maksimalna	l/min	8,3	8,3
Protočna količina, sredstvo za čišćenje	l/min	0,3	0,3
Povratna udarna sila visokotlačne ručne prskalice	N	20	20
Dimenzije i težine			
Tipična težina pri radu	kg	13,9	14,4
Duljina	mm	329	389
Širina	mm	369	369
Visina	mm	901	901
Vrijednosti utvrđene prema EN 60335-2-79			
Vrijednost vibracije šaka-ruka	m/s ²	2,1	2,1
Nesigurnost K	m/s ²	0,7	0,7
Razina zvučnog tlaka L _{pA}	dB(A)	70	70
Nesigurnost K _{pA}	dB(A)	3	3
Razina zvučne snage L _{WA} + Nesigurnost K _{WA}	dB(A)	86	86

Razlog za iznimku prema Uredbi (EU) 2019/1781 Prilog I. Odjeljak 2. (12): j)

Pridržavamo pravo na tehničke izmjene.

EU izjava o sukladnosti

Ovime izjavljujemo da je dolje označeni stroj na temelju svoje koncepcije i konstrukcije kao i izvedbe koju mi stavljamo u promet sukladan odgovarajućim temeljnim sigurnosnim i zdravstvenim zahtjevima EU direktiva. U slučaju izmjene stroja koja nije dogovorena s nama ova izjava gubi svoju valjanost.

Proizvod: Visokotlačni čistač

Tip: 1.324-xxx

Relevantne EU direktive

2006/42/EZ (+2009/127/EZ)

2014/30/EU

2011/65/EU

2000/14/EZ

2009/125/EZ

Primijenjene uredbe

(EU) 2019/1781

Primijenjene usklađene norme

EN 60335-1

EN 60335-2-79
EN 62233: 2008
EN 55014-1: 2017 + A11: 2020
EN 55014-2: 2015
EN 61000-3-2: 2014
EN 61000-3-3: 2013
EN IEC 63000: 2018

Primijenjeni postupak procjene sukladnosti
2000/14/EZ: Prilog V.

Razina zvučne snage dB(A)

Izmjereno: 84

Zajamčeno: 86

Dolje potpisani djeluju u ime i po opunomoćenju uprave.



H. Jenner

Chairman of the Board of Management



S. Reiser

Manager Regulatory Affairs & Certification

Opunomoćenik za dokumentaciju:

S. Reiser

Alfred Kärcher SE & Co. KG

Alfred-Kärcher-Str. 28 - 40

71364 Winnenden (Njemačka)

Tel.: +49 7195 14-0

Telefaks: +49 7195 14-2212

Winnenden, 01.09.2022.

Sadržaj

Opšte napomene	112
Zaštita životne sredine	112
Namenska upotreba	112
Pribor i rezervni delovi	112
Obim isporuke	112
Opis uređaja	112
Sigurnosni uređaji	113
Simboli na uređaju	113
Montaža	113
Puštanje u pogon	113
Rad	114
Transport	115
Skladištenje	115
Nega i održavanje	115
Pomoć u slučaju smetnje	115
Garancija	116
Tehnički podaci	116
EU izjava o usklađenosti	116

Opšte napomene



Pre prve upotrebe, pročitajte originalna uputstva za upotrebu i priložene bezbednosne instrukcije. Postupajte u skladu sa tim.

Sačuvajte obe knjižice za buduću upotrebu ili sledeće vlasnike.

Zaštita životne sredine



Ambalaža može da se reciklira. Pakovanja odložite u otpad u skladu sa ekološkim propisima.



Električni i elektronski uređaji sadrže dragocene materijale koji se mogu reciklirati, a često i komponente kao što su baterije, akumulatori ili ulje, koje, u slučaju pogrešnog rukovanja ili

pogrešnog odlaganja, mogu da predstavljaju potencijalnu opasnost po zdravlje ljudi i životnu sredinu.

Međutim, ovi sastavni delovi su neophodni za pravilan rad uređaja. Uređaji označeni ovim simbolom ne smeju da se odlažu u kućni otpad.



Radovi na čišćenju, pri kojima nastaje otpadna voda koja sadrži ulje, npr. pranje motora ili pranje donjeg dela vozila, smeju da se vrše samo na mestima za pranje sa separatorom ulja.



Radovi sa deterdžentima smeju da se obavljaju samo na radnim površinama koje ne propuštaju tečnost sa priključkom na kanalizaciju za otpadnu vodu. Deterdženti ne smeju da dospeju u vodotokove ili zemljište.



Uzimanje vode iz javnih vodotokova u pojedinim zemljama nije dozvoljeno.

Napomene o sastojcima (REACH)

Aktuelne informacije o sastojcima možete pronaći na: www.kaercher.de/REACH

Namenska upotreba

Visokopritisni čistač koristite isključivo za privatna domaćinstva.

Visokopritisni čistač je namenjen za čišćenje mašina, vozila, građevina, alata, fasada, terasa, baštenskih uređaja itd. vodenim mlazom pod visokim pritiskom.

Pribor i rezervni delovi

Koristite samo originalni pribor i originalne rezervne delove pošto oni garantuju bezbedan rad i rad bez smetnji na uređaju.

Informacije o priboru i rezervnim delovima možete pronaći na www.kaercher.com.

Obim isporuke

Obim isporuke uređaja je prikazan na pakovanju. Prilikom otpakivanja proverite da li je sadržaj potpun. Ukoliko nedostaje pribor ili u slučaju štete nastale prilikom transporta obavestite vašeg distributera.

Opis uređaja

Slike, pogledajte stranu sa grafikonima

Slika A

Slika B

- 1 Transportni točkić
- 2 Priključak za vodu sa ugrađenim sitom
- 3 Usisno crevo sredstva za negu
- 4 Strujni priključni kabl sa strujnim utikačem
- 5 Pribvatni držač za strujni priključni kabl
- 6 Doboš za namotavanje creva
- 7 Držač za visokopritisno crevo
- 8 Cev za prskanje glodala za tvrdokornu prijavštinu
- 9 Cev za prskanje Vario Power za najčešće poslove čišćenja
Radni pritisak može da se podešava kontinualno, od stepena SOFT do stepena HARD. Za podešavanje radnog pritiska, otpustite polugu ručne prskalice i cev za prskanje okrenite u željeni položaj. Kada je cev za prskanje okrenuta do kraja u smeru SOFT, deterdžent može da se dozira.
- 10 Visokopritisna ručna prskalica
- 11 Taster za odvajanje visokopritisnog creva sa visokopritisne ručne prskalice
- 12 Poluga visokopritisne ručne prskalice
- 13 Bravica visokopritisne ručne prskalice
- 14 Visokopritisno crevo

- ⑮ Prekidač uređaja „0/OFF“ / „I/ON“
- ⑯ Prikvatni držač za cevi za prskanje
- ⑰ Prikvatni držač za visokopritisno crevo / strujni priključni kabl
- ⑱ Transportna ručka
- ⑲ Prikvatni držač za visokopritisnu ručnu prskalicu
- ⑳ Brza spojnica za priključak visokog pritiska
- ㉑ Natpisna pločica
- ㉒ Spojnica za priključak za vodu
- ㉓ ** Baštensko crevo (ojačano pletivom, prečnika najmanje 1/2 cola(13 mm), dužine najmanje 7,5 m, sa običnom brzom spojnicom)
- ㉔ **KÄRCHER usisno crevo za snabdevanje vodom iz otvorenih posuda (br. art. 2.643-100)
- ㉕ Zavrtnji
- ㉖ Obujmica za crevo visokog pritiska

** dodatno potrebno

Sigurnosni uređaji

⚠ OPREZ

Nedostajuci ili izmenjeni sigurnosni uređaji!

Sigurnosni uređaji služe za vašu zaštitu.

Nemojte zaobilaziti, uklanjati ili deaktivirati sigurnosne uređaje.

Prekidač uređaja

Prekidač uređaja sprečava slučajno pokretanje uređaja.

Bravica visokopritisne ručne prskalice

Bravica zaključava polugu visokopritisne ručne prskalice i sprečava slučajno pokretanje uređaja.

Funkcija automatskog zaustavljanja

Prilikom otpuštanja poluge na visokopritisnoj ručnoj prskalici, presostat isključuje pumpu i zaustavlja visokopritisni mlaz. Ukoliko se poluga pritisne, pumpa se ponovo uključuje.

Zaštitni prekidač motora

Ako je potrošnja struje previsoka, zaštitni prekidač motora isključuje uređaj.

Simboli na uređaju



Mlaz visokog pritiska ne usmeravati na ljude, životinje, aktivnu električnu opremu ili na sam uređaj.

Uređaj zaštititi od mraza.



Uređaj ne sme da se priključi neposredno na vodovodnu mrežu.

Montaža

Slike vidi na stranici sa grafikama.

Pre puštanja u pogon, na uređaj montirajte nepričvršćene priložene delove.

Pripremite isporučene zavrtnje i odgovarajući odvijać.

Montaža transportne ručke

1. Pričvrstite transportnu ručku.
2. Učvrstite transportnu ručku sa 3 vijka.

Slika C

Montaža uređaja za skladištenje visokopritisnog creva / strujnog priključnog kabla

1. Umetnite uređaj za skladištenje visokopritisnog creva / strujnog priključnog kabla u prikvatnik u sredini transportne ručke. Prikvatni držač klikne na mesto.

Slika D

Montaža prihvatnog držača cevi za prskanje

1. Umetnite prikvatni držač za cevi za prskanje u prikvatnik na uređaju.
2. Držite prikvatni držač u krajnjem položaju i pričvrstite ga zavrtnjem.

Slika E

Montaža prihvatnog držača za visokopritisne ručne prskalice

1. Umetnite prikvatni držač za visokopritisne ručne prskalice u prikvatnik.
2. Držite prikvatni držač u krajnjem položaju i pričvrstite ga zavrtnjem.

Slika F

Montaža prihvatnog držača za strujni priključni kabl

Uređaj bez doboša za namotavanje creva

1. Umetnite prikvatni držač za strujni priključni kabl u prikvatnik na transportnoj ručki sa spoljašnje strane.
2. Držite prikvatni držač u krajnjem položaju i pričvrstite ga zavrtnjem.

Slika G

Montaža doboša za namotavanje visokopritisnog creva

Uređaji s dobošem za namotavanje creva

1. Umetnite držač za doboš za namotavanje creva.
2. Učvrstite držač sa 2 zavrtnja.

Slika H

3. Pričvrstite doboš za namotavanje creva. Doboš za namotavanje creva se utvrđuje u mesto.

Slika I

Montaža spojnice za priključak za vodu

1. Spojnicu za priključak za vodu pričvrstite na priključak za vodu uređaja.

Slika J

Puštanje u pogon

1. Uređaj odložite na ravnu površinu.
2. Odmotajte visokopritisno crevo i eliminišite moguće zapetljavanje i uvijanje.

Napomena

Uređaji s dobošem za namotavanje creva: Prilikom rada potrebno je kompletno odmotati visokopritisno crevo sa doboša za namotavanje creva.

3. Visokopritisno crevo utaknite u ručnu prskalicu visokog pritiska tako da čujno nalegne.

Slika K

Napomena

Obratite pažnju na to da li je priključak pravilno postavljen.

4. Visokopritisno crevo utaknite u brzu spojnicu tako da čujno nalegne.

Slika L

5. Povlačenjem creva visokog pritiska proverite da li je spoj bezbedan.
6. Strujni utikač utaknite u utičnicu.

Snabdevanje vodom

Priključne vrednosti proverite na natpisnoj pločici ili u poglavlju *Tehnički podaci*.

Obratite pažnju na propise preduzeća za vodospobnavanje.

PAŽNJA

Štete zbog prijave vode

Prijava šteta u vodi može da ošteti pumpu i pribor.

Radi zaštite, KÄRCHER preporučuje upotrebu KÄRCHER filtera za vodu (poseban pribor, kataloški broj 4.730-059).

Priključak na vodovod

PAŽNJA

Crevna spojnica sa Aquastop na priključku uređaja za vodu

Oštećenje pumpe

Nikada nemojte koristiti crevnu spojnicu sa Aquastop na priključku uređaja za vodu.

Aquastop spojnicu možete koristiti na slavini za vodu.

1. Baštensko crevo utaknite na spojnicu za crevo za vodu.
2. Baštensko crevo priključite na vodovod.

Slika M

3. Do kraja otvorite slavinu za vodu.

Usisavanje vode iz otvorenih rezervoara

Ovaj visokopritisni čistač sa KÄRCHER usisnim crevom sa nepovratnim ventilom (poseban pribor, kataloški br. 2.643-100) je pogodan za usisavanje površinskih voda, npr. iz buradi sa kišnicom ili iz stajaćih voda (maks. usisnu visinu proverite u poglavlju *Tehnički podaci*). Pri usisavanju nije potrebna spojnica za priključak za vodu.

1. Usisno crevo napunite vodom.
2. Usisno crevo pričvrstite na priključak za vodu na uređaju i zakačite ga na neki izvor vode (npr. bure sa kišnicom).

Odzračivanje uređaja

1. Uključite uređaj „I/ON”.
2. Deblokirajte polugu visokopritisne ručne prskalice.
3. Pritisnite polugu visokopritisne ručne prskalice. Uređaj se uključuje.
4. Uređaj ostavite da radi maksimalno 2 minuta, dok iz ručne prskalice visokog pritiska ne počne da izlazi voda bez mehurića.
5. Otpustite polugu ručne prskalice visokog pritiska.
6. Zaključajte polugu ručne prskalice visokog pritiska.

Rad

PAŽNJA

Rad pumpe na suvo

Oštećenje uređaja

*Ukoliko se u roku od 2 minuta u uređaju ne formira pritisak, isključite uređaj i postupite u skladu sa uputstvima datim u poglavlju *Pomoć u slučaju smetnje*.*

Režim rada sa visokim pritiskom

PAŽNJA

Oštećenje lakiranih ili osetljivih površina

Površine se oštećuju kada je manje odstojanje mlaza ili kada se izabere neodgovarajuća cevi za prskanje.

Prilikom čišćenja lakiranih površina održavajte

odstojanje mlaza od najmanje 30 cm.

Automobilске gume, lak i osetljive površine kao što je drvo čistite pomoću glodala za prljavštinu.

1. Cev za prskanje utaknite u ručnu prskalicu visokog pritiska i fiksirajte je okretanjem za 90°.

Slika N

2. Uključite uređaj („I/ON”).
3. Deblokirajte polugu visokopritisne ručne prskalice.
4. Pritisnite polugu visokopritisne ručne prskalice. Uređaj se uključuje.

Rad sa deterđentom

⚠ OPASNOST

Zanemarivanje sigurnosnog tehničkog lista

Teško narušavanje zdravlja zbog nestručne upotrebe deterđentata.

Obraćite pažnju na sigurnosni tehnički list proizvođača deterđenta, a posebno na napomene u vezi sa ličnom zaštitnom opremom.

Napomena

KÄRCHER sredstva za čišćenje garantuju rad bez smetnji. Molimo da se posavetujete ili da nabavite naš katalog ili naše informativne listove o sredstvima za čišćenje.

Napomena

Deterđent sme da se dodaje samo pri niskom pritisku.

1. Iz kućišta izvucite usisno crevo za deterđent do željene dužine.
- ### Slika O
2. Usisno crevo za deterđent zakačite u posudi sa rastvorom deterđenta.
 3. Koristite cev za prskanje Vario Power.
 4. Cev za prskanje okrenite do kraja u položaj „SOFT”. Tokom rada se rastvor deterđenta meša sa mlazom vode.

Preporučena metoda čišćenja

1. Po suvoj površini štedljivo naprsakajte sredstvo za čišćenje i ostavite da deluje (ne da se osuši).
2. Rastvorenu nečistoću isperite visokopritisnim mlazom.

Posle režima rada sa deterđentom

1. Uređaj oko 30 sekundi ispirajte čistom vodom.

Prekid rada

1. Otpustite polugu ručne prskalice visokog pritiska. Kada se otpusti poluga, uređaj se isključuje. U sistemu se zadržava visoki pritisak.
 2. Zaključajte polugu ručne prskalice visokog pritiska.
- ### Slika P
3. U slučaju pauze u radu duže od 5 minuta, isključite uređaj „0/OFF”.

Završetak rada

⚠ OPREZ

Pritisak u sistemu

Povrede usled nekontrolisanog izlaza vode pod visokim pritiskom

Visokopritisno crevo odvojite sa visokopritisne ručne prskalice ili uređaja samo ako u sistemu nema pritiska.

1. Otpustite polugu visokopritisne ručne prskalice.
1. Zatvorite slavinu za vodu.
2. Polugu visokopritisne ručne prskalice pritiskajte oko 30 sekundi. Preostali pritisak u sistemu se rasterećuje.
3. Otpustite polugu visokopritisne ručne prskalice.
4. Zaključajte polugu visokopritisne ručne prskalice.
5. Uređaj odvojite sa snabdevanja vodom.
6. Isključite uređaj „0/OFF”.
7. Strujni utikač izvucite iz utičnice.

Transport

⚠ OPREZ

Zanemarivanje težine

Opasnost od povreda i oštećenja

Prilikom transporta obratite pažnju na težinu uređaja.

Vuča uređaja

1. Uređaj vucite za transportnu ručku.

Transport uređaja u vozilu

1. Zaštite uređaj od klizanja i prevrtanja.

Skladištenje

⚠ OPREZ

Opasnost od povreda i oštećenja!

Uređaj može da se prevrne na površini pod nagibom.

Prilikom skladištenja obratite pažnju na težinu uređaja.

Čuvanje uređaja

1. Uređaj odložite na ravnoj površini.
2. Odvojite cev za prskanje sa visokopritisne ručne prskalice.
3. Pritisnite taster za odvajanje na ručnoj prskalici visokog pritiska i odvojite crevo visokog pritiska sa ručne prskalice visokog pritiska.
4. Pritisnite kucište brze spojnice za crevo visokog pritiska u smeru strelice i izvucite crevo visokog pritiska.
5. Spremite visokopritisno crevo.

Uređaj bez doboša za namotavanje creva

Visokopritisno crevo čuvajte na uređaju.

Uređaji s dobošem za namotavanje creva

- a Utaknite jedan kraj visokopritisnog creva u otvor na prednjoj strani doboša za namotavanje creva.
 - b Okrećite obrtnu ručku da biste namotali visokopritisno crevo.
 - c Pri tome navodite drugom rukom visokopritisno crevo.
- Slika Q**
- d Pričvrstite namotano crevo visokog pritiska na bubanj creva pomoću objumice za crevo visokog pritiska.
- Slika R**
6. Spremite strujni priključni kabl na uređaju.
 7. Spremite obe cevi za prskanje i visokopritisnu ručnu prskalicu u odgovarajući prihvatni držač.

Pre dužeg skladištenja obratite pažnju na dodatne napomene, pogledajte poglavlje *Nega i održavanje*.

Zaštita od mraza

PAŽNJA

Opasnost od smrzavanja

Mraz može da uništi uređaje koji nisu u potpunosti ispražnjeni.

Uređaj i pribor u potpunosti isprazniti.

Zaštiti uređaj od mraza.

Moraju biti ispunjeni sledeći uslovi:

- Uređaj je odvojen sa snabdevanja vodom.
 - Crevo visokog pritiska je uklonjeno.
1. Uključite uređaj „I/ON”.
 2. Sačekajte maksimalno jedan minut dok iz priključka visokog pritiska ne prestane da izlazi voda.
 3. Isključite uređaj.
 4. Uređaj može da se čuva sa kompletnim priborom u prostoriji zaštićenoj od mraza.

Nega i održavanje

⚠ OPASNOST

Opasnost od strujnog udara

Povrede dodirivanjem delova koji provode struju

Isključite uređaj.

Izvucite strujni utikač.

Uređaj ne zahteva održavanje tj. ne morate redovno sprovesti održavanje.

Čišćenje sita u priključku za vodu

PAŽNJA

Oštećeno sito na priključku za vodu

Oštećenje uređaja zbog prijave vode

Pre postavljanja sita u priključak za vodu, proverite da li na njemu ima oštećenja.

Po potrebi očistite sito na priključku za vodu.

1. Sa priključka za vodu uklonite spojnicu.
2. Izvucite sito.
3. Sito očistite pod mlazom vode.

Slika S

4. Sito postavite na priključak za vodu.

Čišćenje filtera za deterđent

Pre dužeg skladištenja očistite filter za deterđent.

1. Izvucite filter sa usisnog creva za deterđent.
2. Filter očistite pod mlazom vode.

Slika T

Pomoć u slučaju smetnje

Smetnje obično imaju jednostavne uzroke koje možete samostalno da otklonite uz pomoć sledećeg pregleda. U slučaju da imate nedoumice ili smetnje koje nisu ovde navedene, obratite se ovlašćenoj servisnoj službi.

⚠ OPASNOST

Opasnost od strujnog udara

Povrede dodirivanjem delova koji provode struju

Isključite uređaj.

Izvucite strujni utikač.

Uređaj ne radi

1. Pritisnite polugu visokopritisne ručne prskalice. Uređaj se uključuje.
2. Proverite da li napon koji je naznačen na natpisnoj pločici odgovara naponu izvora struje.
3. Proverite da li ima oštećenja na strujnom priključnom kablju.
4. Ukoliko je motor preopterećen i aktivira se zaštitni prekidač motora:
 - a Isključite uređaj „0/OFF”.
 - b Ostavite uređaj da se hladi jedan sat.
 - c Uključite uređaj „I/ON” i ponovo ga pustite u rad. Ukoliko se smetnja javlja više puta, uređaj treba da proveri servisna služba.

Uređaj se ne pokreće, motor bruji

Pad napona zbog slabe struje ili pri upotrebi produžnog kabla

1. Prilikom uključivanja najpre pritisnite polugu visokopritisne ručne prskalice, a zatim uključite uređaj „I/ON”.

Ne podiže se pritisak u uređaju

Dovod vode je nedovoljan.

1. Do kraja otvorite slavinu za vodu.
2. Proverite da li je protočna količina dovoda vode dovoljna.
3. Proverite podešavanja na cevi za prskanje.
4. Uverite se da nije prekoračena maksimalna usisna visina.

Sito na priključku za vodu je zapriano.

1. Pomoću pljosnatih klešta izvucite sito sa priključka za vodu.
2. Sito očistite pod mlazom vode.

Slika S

U uređaju ima vazduha.

1. Odzračite uređaj:
 - a Uređaj uključite bez priključene cevi za prskanje maksimalno 2 minuta.
 - b Pritisnite visokopritisnu ručnu prskalicu i sačekajte, dok voda bez mehurića ne počne da izlazi iz nje.
 - c Priključite cev za prskanje.

Velike oscilacije pritiska

1. Čišćenje visokopritisne mlaznice:
 - a Pomoću igle uklonite prljavštinu iz otvora mlaznice.
 - b Visokopritisnu mlaznicu ispirajte vodom s prednje strane.
2. Proverite dovodnu količinu vode.

Uređaj nezaptiven

1. Manja nezaptivenost uređaja je tehnički uslovljena. U slučaju jače nezaptivenosti angažujte servisnu službu.

Sredstvo za čišćenje se ne usisava

1. Koristite Vario Power cev za prskanje i okrenite je do kraja u smeru „SOFT“.
2. Očistite filter na usisnom crevu za deterdžent.
3. Proverite da li je usisno crevo za deterdžent presavijano.

Garancija

U svakoj zemlji važe uslovi garancije koje je izdala naša nadležna distributivna organizacija. Bilo kakve smetnje na uređaju otklanjamo besplatno u garantnom roku, ukoliko je uzrok smetnje greška u materijalu ili proizvodnji. U slučaju koji podleže garanciji obratite se sa računom vašem distributeru ili narednoj ovlašćenoj lokaciji servisne službe. (Adresu vidi na poledini)

Tehnički podaci

	K 5	WCM	WCM Premium
Električni priključak			
Napon	V	230	230
Faza	~	1	1
Frekvencija	Hz	50	50
Priključna snaga	kW	2,1	2,1
Vrsta zaštite	IPX5	IPX5	IPX5
Klasa zaštite	I	I	I
Strujni osigurač (inertan)	A	10	10
Priključak za vodu			
Dovodni pritisak (maks.)	MPa	1,2	1,2
Dovodna temperatura (maks.)	°C	40	40
Dovodna količina (min.)	l/min	10	10
Usisna visina (maks.)	m	0,5	0,5
Podaci o snazi uređaja			
Radni pritisak	MPa	12,5	12,5
Maks. dozvoljeni pritisak	MPa	14,5	14,5

	K 5	WCM	WCM Premium
Protočna količina, voda	l/min	7,5	7,5
Maksimalna protočna količina	l/min	8,3	8,3
Protočna količina, sredstvo za čišćenje	l/min	0,3	0,3
Povratna udarna sila visokopritisne ručne prskalice	N	20	20
Dimenzije i težine			
Tipična radna težina	kg	13,9	14,4
Dužina	mm	329	389
Širina	mm	369	369
Visina	mm	901	901
Utvrđene vrednosti prema EN 60335-2-79			
Vrednost vibracije na šaci i ruci	m/s ²	2,1	2,1
Nepouzdanost K	m/s ²	0,7	0,7
Nivo zvučnog pritiska L _{PA}	dB(A)	70	70
Nepouzdanost K _{PA}	dB(A)	3	3
Nivo zvučne snage L _{WA} + nepouzdanost K _{WA}	dB(A)	86	86

Razlog izuzetka prema uredbi (EU) 2019/1781 prilog I odeljak 2 (12): j)

Zadržavamo pravo na tehničke izmene.

EU izjava o usklađenosti

Ovim putem izjavljujemo da mašina označena u nastavku, na osnovu svoje koncepcije i konstrukcije kao i u izvedbi koju smo pustili u promet, odgovara važećim osnovnim zahtevima za bezbednost i zdravlje iz EU direktiva. U slučaju izmena na mašini bez naše saglasnosti ova izjava prestaje da važi.

Proizvod: Visokopritisni čistač

Tip: 1.324-xxx

Važeće direktive EU

2006/42/EZ (+2009/127/EZ)
2014/30/EU
2011/65/EU
2000/14/EZ
2009/125/EZ

Primenjena(e) odredba(e) (EU) 2019/1781

Primenjene harmonizovane norme

EN 60335-1
EN 60335-2-79
EN 62233: 2008
EN 55014-1: 2017 + A11: 2020
EN 55014-2: 2015
EN 61000-3-2: 2014
EN 61000-3-3: 2013
EN IEC 63000: 2018

Primenjeni postupak ocenjivanja usklađenosti

2000/14/EZ: Prilog V

Nivo zvučne snage dB(A)

Izmereno: 84

Garantovano: 86

Potpisnici deluju po nalogu i uz punomoć upravnog odbora.

Lice овлашћено за документацију:

S. Reiser
Alfred Kärcher SE & Co. KG
Alfred-Kärcher-Str. 28 - 40
71364 Winnenden (Germany)
Tel.: +49 7195 14-0
Faks: +49 7195 14-2212
Winnenden, 2022/09/01

Съдържание

Общи указания.....	117
Защита на околната среда.....	117
Употреба по предназначение.....	117
Акcesoари и резервни части.....	117
Обхват на доставка.....	117
Описание на уреда.....	117
Предпазни устройства.....	118
Символи върху уреда.....	118
Монтаж.....	118
Пускане в експлоатация.....	119
Експлоатация.....	119
Транспортиране.....	120
Съхранение.....	120
Грижа и поддръжка.....	121
Помощ при повреди.....	121
Гаранция.....	121
Технически данни.....	122
Декларация за съответствие на ЕС.....	122

Общи указания




Преди първото използване на уреда прочетете това оригинално ръководство за експлоатация и приложените указания за безопасност. Процедурите съответно. Запазете двете книжки за последващо използване или за следващия собственик.

Защита на околната среда



Опаковъчните материали подлежат на рециклиране. Моля, изхвърляйте опаковките по съобразен с околната среда начин. Електрическите и електронните уреди съдържат ценни материали, подлежащи на рециклиране, а често и съставни части, напр. батерии, акумулаторни батерии или масло, които при неправилно боравене или изхвърляне могат да представляват потенциална опасност за човешкото здраве и за околната среда. За правилното функциониране на уреда все пак тези съставни части са необходими. Обозначените с този символ уреди не трябва да бъдат изхвърляни заедно с битовите отпадъци.

 Работи по почистване, при които се получават съдържачи масло отпадни води, напр. миене на двигатели, миене на каросерии, трябва да се извършват единствено на места за измиване с маслоуловители.



Работи с почистващи препарати трябва да се извършват само върху непропусащи течности работни повърхности с връзка към канализацията за мръсна вода. Не допускате почистващи препарати да попадат във водни басейни или в почвата.



В някои страни вземането на вода от обществени водни басейни не е разрешено.

Указания за съставни вещества (REACH)

Актуална информация за съставките ще намерите на интернет страницата: www.kaercher.de/REACH

Употреба по предназначение

Използвайте уреда за почистване под високо налягане само в частно домакинство. Уредът за почистване под високо налягане е предназначен за почистване на машини, автомобили, строителни конструкции, инструменти, фасади, тераси, градински уреди и т.н. с водна струя под високо налягане.

Акcesoари и резервни части

Използвайте само оригинални акcesoари и оригинални резервни части, по този начин осигурявате безопасната и безпроблемна експлоатация на уреда.

Информация относно акcesoари и резервни части ще намерите тук: www.kaercher.com.

Обхват на доставка

Обхватът на доставката на уреда е изобразен върху опаковката. При разопаковане проверете съдържането за цялост. При липсващи акcesoари или при транспортни щети, моля, обърнете се към Вашия дистрибутор.

Описание на уреда

Вижте изображенията на страницата с графики Фигура А
Фигура В

- 1) Транспортно колело
- 2) Извод за вода с вградена цедка
- 3) Всмукателен маркуч за средство за почистване
- 4) Мрежов захранващ кабел с щепсел
- 5) Място за съхранение на захранващия кабел
- 6) Барабан за маркуча
- 7) Държач за маркуч с високо налягане
- 8) Струйна тръба фреза за боклука упорити замърсявания
- 9) Струйна тръба Vario Power за най-обичайните работи по почистване
Работното налягане може да се увеличава безстелно от SOFT до HARD. За регулиране на работното налягане пуснете лоста на пистолета за ръчно пръскане и завъртете тръбата за разпръскване на желаното положение. Ако тръбата за разпръскване е завъртяна докрай в посока SOFT, може да се дозира почистващ препарат.
- 10) Пистолет за работа под високо налягане
- 11) Бутон за отделяне на маркуча за работа под високо налягане от пистолета за работа под високо налягане

- ⑫ Лост на пистолета за работа под високо налягане
- ⑬ Блокировка на пистолета за работа под високо налягане
- ⑭ Маркуч за работа под високо налягане
- ⑮ Прекъсвач на уреда "0/OFF" / "I/ON"
- ⑯ Място за съхранение на тръби за разпръскване
- ⑰ Съхраняване на маркуч с високо налягане/ тръбопровод за присъединяване към мрежата
- ⑱ Дръжка за транспортиране
- ⑲ Съхраняване за пистолет с високо налягане
- ⑳ Бързодействащ съединител за включване на високо налягане
- ㉑ Типова табелка
- ㉒ Куплунг за извода за вода
- ㉓ **Градински маркуч (армиран, минимален диаметър 1/2 цол (13 mm), минимална дължина 7,5 m, с наличен в търговската мрежа бързодействащ куплунг)
- ㉔ **Всмукателен маркуч KÄRCHER за захранване с вода от открити резервоари (каталожен № 2.643-100)
- ㉕ Винтове
- ㉖ Щипка за маркуч за високо налягане

** допълнително необходимо

Предпазни устройства

⚠ ПРЕДПАЗЛИВОСТ

Липсващи или модифицирани предпазни устройства!

Предпазните устройства служат за Вашата защита.

Не пренебрегвайте, отстранявайте и деактивирайте предпазните устройства.

Прекъсвач на уреда

Прекъсвачът на уреда предотвратява непреднамереното пускане в експлоатация на уреда.

Блокировка на пистолета за работа под високо налягане

Блокировката спира лоста на пистолета за работа под високо налягане и предотвратява непреднамереното стартиране на уреда.

Функция Автоматично спиране

Ако се освободи лостът на пистолета за работа под високо налягане, пневматичният прекъсвач изключва помпата и струята под високо налягане спира. Щом лостът се натисне, помпата се включва отново.

Зашитен прекъсвач на двигателя

При твърде високо потребление на ток защитният прекъсвач на двигателя изключва уреда.

Символи върху уреда



Не насочвайте струята под високо налягане към хора, животни, активно електрическо оборудване или към самия уред. Пазете уреда от замръзване.



Уредът не трябва да се свързва директно към обществената мрежа за питейна вода.

Монтаж

Вижте изображенията на страницата с графики.

Преди пускането в експлоатация монтирайте отделните приложени части към уреда. Пригответе доставените с уреда винтове и подходящата за тях отвертка.

Монтиране на ръчка за транспортиране

1. Поставете ръчката за транспортиране.
2. Фиксирайте ръчката за транспортиране с 3 винта.

Фигура С

Съхраняване на маркуч с високо налягане/тръбопровод за присъединяване към мрежата

1. Поставете мястото за съхраняване на маркуч с високо налягане/тръбопровод за присъединяване към мрежата в затягането в средата на ръчката за транспортиране. Мястото за съхраняване се фиксира.

Фигура D

Монтиране на място за съхраняване на струйни тръби

1. Поставете мястото за съхраняване на струйни тръби в затягането на уреда.
2. Задръжте мястото за съхраняване в крайна позиция и го фиксирайте с винт.

Фигура E

Монтиране на място за съхраняване на пистолет с високо налягане

1. Поставете мястото за съхраняване на пистолет с високо налягане в затягането на уреда.
2. Задръжте мястото за съхраняване в крайна позиция и го фиксирайте с винт.

Фигура F

Монтиране на място за съхраняване на тръбопровод за присъединяване към мрежата

Уреди без барабан за маркуч

1. Поставете мястото за съхраняване на тръбопровод за присъединяване към мрежата отвън в затягането на ръчката за транспортиране.
2. Задръжте мястото за съхраняване в крайна позиция и го фиксирайте с винт.

Фигура G

Монтиране на барабан за маркуч с високо налягане

Уреди с барабан за маркуч

1. Поставете държача за барабан за маркуч.
 2. Фиксирайте държача с 2 винта.
- Фигура H**
3. Поставете барабана за маркуч. Барабанът за маркуч се фиксира.

Фигура I

Монтиране на куплунг за извода за вода

1. Завинтете куплунга за извода за вода на извода за вода на уреда.

Фигура J

Пускане в експлоатация

1. Поставете уреда на равна повърхност.
2. Развийте маркуча с високо налягане и отстранете евентуални примки и усуквания.

Указание

Уреди с барабан за маркуча: По време на работа маркучът с високо налягане трябва да бъде напълно развит от барабана за маркуч.

3. Пъхнете маркуча за работа под високо налягане в пистолета за работа под високо налягане, докато се чуе фиксирането му.

Фигура К

Указание

Следете за правилното центриране на нипела.

4. Пъхнете маркуча за работа под високо налягане в бързодействащия куплунг, докато се чуе фиксирането му.

Фигура L

5. Проверете сигурната връзка, като дръпнете маркуча за работа под високо налягане.
6. Включете щепсела в контакт.

Захранване с вода

Присъединителни стойности - вж. типовата табелка или глава *Технически данни*.

Спазвайте предписанията на водоснабдителното предприятие.

ВНИМАНИЕ

Повреди поради замърсена вода

Замърсяванията във водата могат да повредят помпата и принадлежностите.

За защита KÄRCHER препоръчва употребата на водния филтър KÄRCHER (специална принадлежност, каталожен номер 4.730-059).

Свързване към водопровода

ВНИМАНИЕ

Куплунг на маркуча с Aquastop на извода за вода на уреда

Повреда на помпата

Никога не използвайте куплунг на маркуч с Aquastop на извода за вода на уреда.

Можете да използвате куплунг Aquastop на крана за вода.

Можете да използвате куплунг Aquastop на крана за вода.

1. Поставете градинския маркуч на куплунга за извода за вода.
2. Свържете градинския маркуч към водопровода.

Фигура M

3. Отворете напълно крана за водата.

Изсмукване на водата от открити резервоари

Този уред за почистване под високо налягане е подходящ за работа със смукателния маркуч KÄRCHER с възвратен клапан (специална принадлежност, кат. номер 2.643-100) за изсмукване на вода от открити резервоари, напр. от варели за събиране на дъждовна вода или езера (Максимална височина на засмукване - вж. глава *Технически данни*).

При режим Засмукване не е необходим куплунгът за извода за вода.

1. Напълнете смукателния маркуч с вода.
2. Завинтете смукателния маркуч към извода за вода на уреда и го закачете във водоизточник (например варел за събиране на дъждовна вода).

Обезвъздушаване на уреда

1. Включете уреда "I/ON".
2. Деблокирайте лоста на пистолета за работа под високо налягане.
3. Натиснете лоста на пистолета за работа под високо налягане. Уредът се включва.
4. Оставете уреда да работи максимално 2 минути, докато водата започне да изтича без мехурчета от пистолета за работа под високо налягане.
5. Пуснете лоста на пистолета за работа под високо налягане.
6. Блокирайте лоста на пистолета за работа под високо налягане.

Експлоатация

ВНИМАНИЕ

Работа на сухо на помпата

Повреда на уреда

Ако в рамките на 2 минути уредът не постига налягане, изключете уреда и процедирайте съгласно указанията, дадени в глава Помощ при повреда.

Работа с високо налягане

ВНИМАНИЕ

Повреда на лакирани или чувствителни повърхности

Повърхностите се повредят при твърде малко разстояние на струята или поради избор на неподходяща тръба за разпръскване.

При почистване на лакирани повърхности спазвайте минимално разстояние 30 см на струята.

Не почиствайте автомобилни гуми, лак или чувствителни повърхности като дърво с фрезата за замърсяване.

1. Пъхнете тръба за разпръскване в пистолета за работа под високо налягане и я фиксирайте със завъртане на 90°.

Фигура N

2. Включете уреда ("I/ON").
3. Деблокирайте лоста на пистолета за работа под високо налягане.
4. Натиснете лоста на пистолета за работа под високо налягане. Уредът се включва.

Работа с почистващи препарати

⚠ ОПАСНОСТ

Несъблюдане на информационния лист за безопасност

Сериозни увреждания на здравето поради неправилна употреба на средството за почистване

Спазвайте информационния лист за безопасност, предоставен от производителя на почистващите препарати, особено указанията за лично защитно оборудване.

Указание

Почистващите препарати на KÄRCHER гарантират безпроблемна работа. Моля, консултирайте се или поискайте нашия каталог или нашите информационни листове за почистващи препарати.

Указание

Почистващият препарат може да се добавя само при ниско налягане.

1. Издърпайте смукателния маркуч за почистващ препарат до желаната дължина от корпуса.
Фигура О
2. Закачете всмукателния маркуч за средства за почистване в резервоар с разтвор на средство за почистване.
3. Използвайте тръбата за разпръскване Vario Power.
4. Завъртете докрай струйната тръба в положение "SOFT".

По време на работата разтворът на почистващ препарат се смесва с водната струя.

Препоръчани методи за почистване

1. Напръскайте икономично почистващия препарат върху сухата повърхност и оставете да подейства (не изсушавайте).
2. Отвийте разтворената мръсотия със струята под високо налягане.

След работа с почистващи препарати

1. Изплаквайте уреда ок. 30 секунди с чиста вода.

Прекъсване на работата

1. Пуснете лоста на пистолета за работа под високо налягане.
Щом лостът се отпусне, уредът се изключва. Високото налягане в системата се запазва.
2. Блокирайте лоста на пистолета за работа под високо налягане.
Фигура Р
3. При прекъсвания на работата за повече от 5 минути изключете уреда "0/OFF".

Приключване на работата

⚠ ПРЕДПАЗЛИВОСТ

Налягане в системата

Наранявания поради неконтролирано изтичаща под високо налягане вода
Отделяйте маркуча за работа под високо налягане от пистолета за работа под високо налягане или от уреда само ако в системата няма налягане.

1. Пуснете лоста на пистолета за работа под високо налягане.
2. Затворете крана за водата.
3. Натиснете лоста на пистолета за работа под високо налягане за 30 секунди.
Все още наличното в системата налягане се освобождава.
4. Пуснете лоста на пистолета за работа под високо налягане.
5. Блокирайте лоста на пистолета за работа под високо налягане.
6. Отделете уреда от захранването с вода.
7. Изключете уреда "0/OFF".
8. Извадете мрежовия шпелс от контакта.

Транспортиране

⚠ ПРЕДПАЗЛИВОСТ

Несъблюдаване на теглото

Опасност от наранявания и повреди

При транспортиране съблюдавайте теглото на уреда.

Теглене на уреда

1. Теглете уреда за дръжката за транспортиране.

Транспортиране на уреда в превозно средство

1. Подсигурете уреда срещу изплъзване и преобръщане.

Съхранение

⚠ ПРЕДПАЗЛИВОСТ

Опасност от наранявания и повреди!

Върху наклонени повърхности уредът може да се преобърне.

При съхранението вземайте под внимание теглото на уреда.

Съхранение на уреда

1. Поставете уреда на равна повърхност.
 2. Отделете тръбата за разпръскване от пистолета за работа под високо налягане.
 3. Натиснете разделителния бутон на пистолета за работа под високо налягане и отделете маркуча за работа под високо налягане от пистолета за работа под високо налягане.
 4. Натиснете корпуса на бързодействащия куплунг за маркуча за работа под високо налягане по посока на стрелката и извадете маркуча за работа под високо налягане.
 5. Приберете маркуча с високо налягане.
Уреди без барабан за маркуч
Приберете маркуча за работа под високо налягане в уреда.
Уреди с барабан за маркуч
 - a Вкарайте единия край на маркуча с високо налягане в отвора в предната част на барабана за маркуч.
 - b Завъртете ръчката с коляно, за да навиете маркуча с високо налягане.
 - c При това направлявайте маркуча с високо налягане с другата ръка.
Фигура Q
 - d Закрепете навития маркуч за високо налягане към макарата за маркуч със скобата за маркуч за високо налягане.
Фигура R
 6. Приберете тръбопровода за присъединяване към мрежата на уреда.
 7. Приберете струйните тръби и пистолета с високо налягане в съответните места за съхраняване.
- Преди по-продължително съхранение обърнете внимание на допълнителните указания, вж. глава *Грижа и поддръжка*.

Защита от замръзване

ВНИМАНИЕ

Опасност от замръзване

Ненапълно изпразнените уреди могат да бъдат разрушени от замръзване.

Изпразнете напълно уреда и принадлежностите. Защитете уреда от замръзване.

Трябва да са изпълнени следните условия:

- Уредът е отделен от захранването с вода.
 - Маркучът за работа под високо налягане е свален.
1. Включете уреда "I/ON".
 2. Изчакайте максимално 1 минута, докато от извода за високо налягане вече не изтича вода.
 3. Изключете уреда.
 4. Съхранявайте уреда с всички принадлежности в защитено от замръзване помещение.

Грижа и поддръжка

⚠ ОПАСНОСТ

Опасност от токов удар

Наранявания поради допир до провеждащи ток части

Изключете уреда.

Издърпайте щепсела.

Уредът не се нуждае от поддръжка, тоест, не трябва да извършвате периодични работи по поддръжка.

Почистване на цедката в извода за вода

ВНИМАНИЕ

Повредена цедка в извода за вода

Повреда на уреда поради замърсяване на водата

Преди да поставите цедката в извода за вода, я проверете за повреди.

При необходимост почистете цедката в извода за вода.

1. Отстранете куплунга от извода за вода.
2. Извадете цедката.
3. Почистете цедката под течаща вода.

Фигура S

4. Поставете цедката в извода за вода.

Почистване на филтъра за почистващ препарат

Преди по-продължително съхранение почистете филтъра за почистващ препарат.

1. Свалете филтъра от смукателния маркуч за почистващ препарат.
2. Почистете филтъра под течаща вода.

Фигура T

Помощ при повреди

Много често причините за повреда са елементарни и с помощта на следните указания може сами да ги отстраните. Ако не сте сигурни или повредите не са описани тук, обърнете се към оторизирания сервиз.

⚠ ОПАСНОСТ

Опасност от токов удар

Наранявания поради допир до провеждащи ток части

Изключете уреда.

Издърпайте щепсела.

Уредът не работи

1. Натиснете лоста на пистолета за работа под високо налягане.
Уредът се включва.
2. Проверете дали посоченото на типова табелка напрежение съвпада с напрежението на източника на ток.
3. Проверете мрежовия захранващ кабел за повреди.
4. Ако двигателят е претоварен и се е задействал защитният прекъсвач на двигателя:
 - a Изключете уреда "0/OFF".
 - b Оставете уреда да се охлади за 1 час.

- с Включете уреда "I/ON" и отново го пуснете в експлоатация.

Ако повредата настъпва многократно, предайте уреда за проверка от сервиза.

Уредът не сработва, моторът бърмчи

Спад на напрежението поради слаба електрическа мрежа или при използване на удължителен кабел

1. При включването първо натиснете лоста на пистолета за работа под високо налягане, след това включете уреда "I/ON".

Уредът не постига налягане

Подаването на вода е твърде слабо.

1. Отворете напълно крана за водата.
2. Проверете подаването на вода за достатъчен дебит.
3. Проверете настройката на тръбата за разпръскване.
4. Проверете дали не е превишена максималната височина на засмукване.

Цедката в извода за вода е замърсена.

1. Извадете цедката в извода за вода с плоски клещи.
2. Почистете цедката под течаща вода.

Фигура S

В уреда има въздух.

1. Вентилирайте уреда:
 - a Включете уреда без свързана тръба за разпръскване за максимално 2 минути.
 - b Натиснете пистолета за работа под високо налягане и изчакайте, докато водата започне да изтича без мехурчета от пистолета за работа под високо налягане.
 - c Свържете тръбата за разпръскване.

Силни колебания на налягането

1. Почистване на дюзата за високо налягане:
 - a Отстранете замърсяванията от отвора на дюзата с помощта на игла.
 - b Изплакнете дюзата за високо налягане отпред с вода.
2. Проверете количеството на постъпващата вода.

Уредът не е херметичен

1. Малка липса на херметичност е обусловена технически. При значителна липса на херметичност се обърнете към оторизиран сервиз.

Не се засмуква почистващ препарат

1. Използвайте тръбата за разпръскване Vario Power и я завъртете докрай в посока "SOFT".
2. Почистете филтъра на всмукателния маркуч за средство за почистване.
3. Проверете всмукателния маркуч за средство за почистване за места за прегъване.

Гаранция

Във всяка държава са валидни издадените от нашия оторизиран дистрибутор гаранционни условия. Еventуални повреди на Вашия уред ще отстраним в рамките на гаранционния срок безплатно, ако се касае за дефект в материалите или производствен дефект. В случай на предявяване на право на гаранция, се обърнете към Вашия дистрибутор или към най-близкия оторизиран сервиз, като представите касовата бележка. (Адрес, вж. задната страна)

Технически данни

	K 5	WCM	WCM Premium
Електрическо свързване			
Напрежение	V	230	230
Фаза	~	1	1
Честота	Hz	50	50
Присъединителна мощност	kW	2,1	2,1
Тип защита		IPX5	IPX5
Клас защита		I	I
Предпазител (инертен)	A	10	10
Извод за вода			
Налягане на постъпващата вода (макс.)	MPa	1,2	1,2
Температура на постъпващата вода (макс.)	°C	40	40
Количество на постъпващата вода (мин.)	l/min	10	10
Височина на засмукване (макс.)	m	0,5	0,5
Данни за мощността на уреда			
Работно налягане	MPa	12,5	12,5
Макс. допустимо налягане	MPa	14,5	14,5
Дебит, вода	l/min	7,5	7,5
Дебит, максимален	l/min	8,3	8,3
Дебит, почистващи препарати	l/min	0,3	0,3
Реактивна сила на пистолета за работа под високо налягане	N	20	20
Размери и тегла			
Типично собствено тегло	kg	13,9	14,4
Дължина	mm	329	389
Широчина	mm	369	369
Височина	mm	901	901
Установени стойности съгласно EN 60335-2-79			
Стойност на вибрацията ръка-рамо	m/s ²	2,1	2,1
Неустойчивост K	m/s ²	0,7	0,7
Ниво на звуково налягане L _{pA}	dB(A)	70	70
Неустойчивост K _{pA}	dB(A)	3	3
Ниво на звукова мощност L _{WA} + Неустойчивост K _{WA}	dB(A)	86	86
Основание за освобождаване съгласно Регламент (ЕС) 2019/1781, приложение I, раздел 2 (12): j) Запазваме си правото на технически промени.			

Декларация за съответствие на ЕС

С настоящото декларираме, че посочената по-долу машина по своята концепция и конструкция, както и в пуснатото от нас на пазара изпълнение, съответства на приложимите основни изисквания за безопасност и опазване на здравето, определени в директивите на ЕС. При несъгласувана с нас промяна на машината тази декларация губи своята валидност.

Продукт: Уред за почистване под високо налягане
Тип: 1.324-xxx

Приложими директиви на ЕС

2006/42/EO (+2009/127/EO)
2014/30/EC
2011/65/EC
2000/14/EO
2009/125/EO

Приложен(и) регламент(и) (ЕС) 2019/1781

Приложими хармонизирани стандарти

EN 60335-1
EN 60335-2-79
EN 62233: 2008
EN 55014-1: 2017 + A11: 2020
EN 55014-2: 2015
EN 61000-3-2: 2014
EN 61000-3-3: 2013
EN IEC 63000: 2018

Приложима процедура за оценяване на съответствието

2000/14/EO: Приложение V

Ниво на звукова мощност dB(A)

Измерено: 84

Гарантирано: 86

Подписващите лица действат от името и като пълномощници на управителния орган.



H. Jenner

Chairman of the Board of Management



S. Reiser

Manager Regulatory Affairs & Certification

Пълномощник по документацията:

S. Reiser

Alfred Kärcher SE & Co. KG

Alfred-Kärcher-Str. 28 - 40

71364 Winnenden (Germany)

Тел.: +49 7195 14-0

Факс: +49 7195 14-2212

Виннден, 2022/09/01

Sisukord

Üldised juhised	123
Keskonnakaitse	123
Sihtotstarbeline kasutamine	123
Lisavarustus ja varuosad	123
Tarnekomplekt	123
Seadme kirjeldus	123
Ohutusseadised	123
Seadmel olevad sümbolid	124
Montaaž	124
Kasutuselevõtmine	124
Käitamine	125
Transport	125
Ladustamine	125
Hooldus ja jooksevremont	126
Abi rikete korral	126
Garantii	126
Tehnilised andmed	126
EL vastavusdeklaratsioon	127

Üldised juhised



Enne seadme esmast kasutamist lugege see originaalkasutusjuhend ja kaasolevad ohutusjuhised läbi. Toimige

neile vastavalt.

Hoidke mõlemad brošüürid hilisemaks kasutamiseks või järgmise omaniku tarbeks alles.

Keskonnakaitse



Pakkematerjalid on taaskasutatavad. Palun utiliseerige pakendid keskkonناسäästlikult.



Elektrilised ja elektroonilised seadmed sisaldavad väärtuslikke taaskasutatavaid materjale ja sageli koostisosi nagu patareid, akud või õli, mis võivad vale ümberkäimise või vale utiliseerimise korral kujutada potentsiaalset ohtu inimeste tervisele ja keskkonnale. Seadme nõuetekohaseks käitamiseks on neid koostisosi siiski vaja. Selle sümboliga tähistatud seadmeid ei tohi utiliseerida koos olmeprügiga.



Puhastustöid, mille puhul tekib õlisisaldusega heitvesi, nt mootoripesu, aluspõranda pesu, tohib teostada ainult õliseparaatoriga pesuplatsidel.



Puhastusvahenditega töid tohib teostada ainult vedelikutihedatel, musta vee kanalisatsiooniga ühendatud tööpindadel. Ärge laske puhastusvahendil tungida veekogudesse või mulda.



Vee võtmine avalikest veekogudest ei ole mõnes riigis lubatud.

Juhised koostisainete kohta (REACH)

Kehtiva teabe koostisainete kohta leiate aadressilt: www.kaercher.de/REACH

Sihtotstarbeline kasutamine

Kasutage kõrgsurvepesurit eranditult eramajapidamises.

Kõrgsurvepesur on ette nähtud masinate, sõidukite, ehitiste, tööriistade, fassaadide, terrasside, aiaseadmete jne puhastamiseks kõrgsurve-veejoaga.

Lisavarustus ja varuosad

Kasutage ainult originaalvarvikuid ja originaalvaruosi, mis tagavad seadme ohutu ja tõrgeteta käituse. Varvikute ja varuosade kohta leiate teavet aadressilt www.kaercher.com.

Tarnekomplekt

Seadme tarnekomplekt on kujutatud pakendil. Lahtipakkimisel kontrollige, kas pakendi sisu on täielik. Puuduolevate tarvikute või transpordikahjustuste korral teavitage oma edasimüüjat.

Seadme kirjeldus

Jooniseid vt graafika leheküljelt

Joonis A

Joonis B

- ① Transpordiratas
- ② Paigaldatud sõelaga veeühendus
- ③ Puhastusvahendi sissevõtuvoolik
- ④ Võrgupistikuga võrguühendusjuhe
- ⑤ Toitejuhtme säilituskoht
- ⑥ Voolikutrummel
- ⑦ Kõrgsurvevooliku hoidik
- ⑧ Mustusefreesiga terasest joatoru raskestieemaldatava mustuse jaoks
- ⑨ Terasest joatoru Vario Power enamkasutatavateks puhastusülesanneteks Töörõhku saab sujuvalt suurendada SOFT pealt HARD peale. Töörõhu reguleerimiseks laske käsi- puhastuspüstoli hoob lahti ja keerake joatoru soovitud asendisse. Kui joatoru on SOFT suunas lõpuni keeratud, saab puhastusvahendit juurde doseerida.
- ⑩ Kõrgsurvepüstol
- ⑪ Klahv kõrgsurvevooliku lahutamiseks kõrgsurvepüstolist
- ⑫ Kõrgsurvepüstoli hoob
- ⑬ Kõrgsurvepüstoli lukust
- ⑭ Kõrgsurvevoolik
- ⑮ Seadmelüliti "0/OFF" / "I/ON"
- ⑯ Joatoru hoidik
- ⑰ Kõrgsurvevooliku/võrguühendusjuhtme hoidik
- ⑱ Transpordikäepide
- ⑲ Kõrgsurvepüstoli hoidik
- ⑳ Kõrgsurveühenduse kiirliitmik
- ㉑ Tüübisilt
- ㉒ Veeühenduse liitmik
- ㉓ **Aiavoolik (kangaga tugevdatud, läbimõõt vähemalt 1/2 tolli (13 mm), pikkus vähemalt 7,5 m, kaubanduslikult saadaval oleva kiirühendusega)
- ㉔ **KÄRCHERi imemisvoolik veevarustuseks avatud mahutitest (tell.nr 2.643-100)
- ㉕ Poldid
- ㉖ Klamber kõrgsurvevooliku jaoks

** lisaks nõutav

Ohutusseadised

⚠ ETTEVAATUS

Puuduvad või muudetud ohutusseadised!

Ohutusseadised on ette nähtud Teie kaitseks.

Ärge hoidke ohutusseadistest kõrvale, ärge eemaldage neid ega tehke toimetusi.

Seadmelüliti

Seadmelüliti hoiab ära seadme tahtmatu käitumise.

Kõrgsurvepüstoli lukusti

Lukusti blokeerib kõrgsurvepüstoli hoova ja hoiab ära seadme tahtmatu käivitamise.

Auto-stopp funktsioon

Kui kõrgsurvepüstolil asuv hooab lahti lastakse, lülitab survelüüti pumba välja ja kõrgsurvejuga peatub. Hoova vajutamisega lülitub pump jälle sisse.

Mootorikaitselüliti

Liiga suure voolutarbe korral lülitab mootorikaitselüliti seadme välja.

Seadmel olevad sümbolid



Ärge suunake kõrgsurvejuga inimestele, loomadele, aktiivsele elektrilisele varustusele ega seadmele endale.

Kaitske seadet külma eest.

Seadet ei tohi ühendada otse avalikku joogi-veevõrku.



Montaaž

Jooniseid vt graafika leheküljelt.

Monteerige enne käikuvõtmist lahtised kaasasolevad osad seadme külge.

Pange kaasasolevad kruvid ja nendega sobiv kruvikeeraja valmis.

Transpordikäepideme monteerimine

1. Kinnitage transpordikäepide.
2. Kinnitage transpordikäepide 3 kruviga.

Joonis C

Monteerige kõrgsurvevooliku/toitejuhtme hoiukoht

1. Sisestage kõrgsurvevooliku/toitejuhtme hoidik transpordikäepideme keskel asuvasse pessa. Hoidik lukustub oma kohale.

Joonis D

Monteerige joatoru hoidik

1. Lükake joatorude hoidik seadme pessa.
2. Hoidake hoidik lõppasendis ja kinnitage see kruviga.

Joonis E

Monteerige kõrgsurvepüstoli hoidik

1. Lükake kõrgsurvepüstoli hoidik seadme pessa.
2. Hoidake hoidik lõppasendis ja kinnitage see kruviga.

Joonis F

Monteerige toitejuhtme hoidik

Ilma voolikutrumliita seadmed

1. Lükake toitejuhtme hoidik väljastpoolt transpordikäepidemel asuvasse pessa.
2. Hoidke hoidik lõppasendis ja kinnitage see kruviga.

Joonis G

Kõrgsurvevooliku trumli monteerimine

Voolikutrumliga seadmed

1. Paigaldage voolikutrumli hoidik.
2. Kinnitage hoidik 2 kruviga.

Joonis H

3. Paigaldage voolikutrummel. Voolikutrummel lukustub oma kohale.

Joonis I

Veeühenduse liitmiku monteerimine

1. Kruvige veeühenduse liitmik seadme veeühendusele.

Joonis J

Kasutuselevõtmine

1. Asetage seade tasasele pinnale.
2. Keerake kõrgsurvevoolik lahti ning kõrvaldage kõik võimalikud silmused ja keerdumised.

Märkus

Voolikutrumliga seadmed: Töö ajal peab kõrgsurvevoolik olema voolikutrumliil täielikult lahti keritud.

3. Pistke kõrgsurvevoolik kõrgsurvepüstolisse, kuni see kuuldavalt fikseerub.

Joonis K

Märkus

Pidage silmas nipli õiget väljajoondust.

4. Pistke kõrgsurvevoolik kiirliitmikusse, kuni see kuuldavalt fikseerub.

Joonis L

5. Kontrollige kindlat ühendust kõrgsurvevoolikust tõmbamisega.

6. Ühendage võrgupistik pistikupesaga.

Veevarustus

Ühendusväärtusi vt tüübisildilt või peatükist *Tehnilised andmed*.

Järgige veevarustuseettevõtte eeskirju.

TÄHELEPANU

Kahjustused saastunud vee tõttu

Vees olev mustus võib pumpa ja tarvikuid kahjustada. Kaitseks soovitab KÄRCHER kasutada KÄRCHERI veefiltrit (erivarustus, tellimisnumber 4.730-059).

Ühendus veetoruga

TÄHELEPANU

Aquastopiga voolikuliitmik seadme veeühendusel

Pumba kahjustus

Ärge kunagi kasutage seadme veeühendusel Aquastopiga voolikuliitmikku.

Veekraanil saate kasutada Aquastop-liitmikku.

1. Pistke aiavoolik veeühenduse liitmikule.
2. Ühendage aiavoolik veetoru külge.

Joonis M

3. Avage veekraan täielikult.

Vee sisseimemine avatud mahutitest

Käesolev kõrgsurvepesur sobib tagasilöögiventiliga KÄRCHERI imivoolikuga (erivarustus, tellimisnr 2.643-100) pinnavee sisseimemiseks nt vihmaveetünnidest või tiikidest (maksimaalselt sissevõtu kõrgust vt peatükist *Tehnilised andmed*).

Sissevõtturežiimi korral ei ole veeühenduse liitmikku vaja.

1. Täitke imivoolik veega.
2. Keerake imivoolik seadme veeühendusele ja riputage veeallikasse (nt vihmaveetünni).

Õhu eemaldamine seadest

1. Lülitage seade sisse "I/ON".
2. Vabastage kõrgsurvepüstoli hooab.
3. Vajutage kõrgsurvepüstoli hooba. Seade lülitub sisse.
4. Laske seadmel maksimaalselt 2 minutit töötada, kuni vesi väljub kõrgsurvepüstolist mullideta.
5. Laske kõrgsurvepüstoli hooab lahti.
6. Lukustage kõrgsurvepüstoli hooab.

Käitamine

TÄHELEPANU

Pumba kuivkäik
Seadme kahjustus

Kui seade ei tekita 2 minuti jooksul rõhku, siis lülitage seade välja ja toimige vastavalt juhenditele peatükis Abi rikete korral.

Käitamine kõrgsurvega

TÄHELEPANU

Värvitud või tundlike pindade kahjustus

Pinnad saavad liiga väikse jao kauguse või ebasobiva joatoru valiku tõttu kahjustada.

Hoidke värvitud pindade puhastamisel vähemalt 30 cm jao kaugust.

Ärge puhastage mustusefreesiga autorehve, värvi või tundlike pindu nagu puit.

1. Pistke joatoru kõrgsurvepüstolisse ja fikseerige 90° pöördega.

Joonis N

2. Lülitage seade sisse ("I/ON").
3. Vabastage kõrgsurvepüstoli hoob.
4. Vajutage kõrgsurvepüstoli hooba.
Seade lülitub sisse.

Käitamine puhastusvahendiga

⚠ OHT

Ohutuskardi eiramine

Rasked tervisekahjustused puhastusvahendi asjatundmatu kasutamise tõttu.

Järgige puhastusvahendi tootja ohutuskarti, eelkõige juhiseid isikliku kaitsevarustuse kohta.

Märkus

KÄRCHERi puhastusvahendid garanteerivad riketeta töö. Palun laske end nõustada või küsige meie kataloogi või meie puhastusvahendite infolehti.

Märkus

Puhastusvahendit saab juurde segada ainult alarõhu korral.

1. Tõmmake puhastusvahendi imivoolik soovitud pikuses korpussest välja.

Joonis O

2. Riputage puhastusvahendi sissevõtuvoolik puhastusvahendi lahusega täidetud mahutisse.
3. Kasutage Varjo Power joatoru.
4. Keerake joatoru asendis "SOFT" lõpuni.
Käituse ajal lisatakse puhastusvahendi lahuse veejole.

Soovitav puhastusmeetod

1. Pihustage puhastusvahend säästlikult kuivale pealispinnale ja laske mõjuda (mitte kuivada).
2. Loputage vabanenud mustus kõrgsurvejoaga maha.

Puhastusvahendiga käitamise järel

1. Loputage seadet u 30 sekundit puhta veega.

Käituse katkestamine

1. Laske kõrgsurvepüstoli hoob lahti.
Hoova lahtilaskmisel lülitub seade välja. Kõrgsurve süsteemis jääb püsima.
2. Lukustage kõrgsurvepüstoli hoob.
Joonis P
3. Lülitage üle 5-minutiliste tööpauaside korral seade välja "0/OFF".

Käituse lõpetamine

⚠ ETTEVAATUS

Rõhk süsteemis

Vigastused kõrgsurve all kontrollimatult väljatungiva vee tõttu

Lahutage kõrgsurvevoolik kõrgsurvepüstolist või seadest ainult siis, kui süsteemis pole rõhku.

1. Laske kõrgsurvepüstoli hoob lahti.
2. Sulgege veekraan.
3. Vajutage kõrgsurvepüstoli hooba 30 sekundit.
Süsteemi veel allesjäänud rõhk lastakse välja.
4. Laske kõrgsurvepüstoli hoob lahti.
5. Lukustage kõrgsurvepüstoli hoob.
6. Lahutage seade veevarustusest.
7. Lülitage seade välja "0/OFF".
8. Tõmmake võrgupistik pistikupesast välja.

Transport

⚠ ETTEVAATUS

Kaalu eiramine

Vigastus- ja kahjustusohu

Pidage transportimisel silmas seadme kaalu.

Seadme tõmbamine

1. Tõmmake seadet transpordikäepidemest.

Seadme transportimine sõidukis

1. Kindlustage seade libisemise ja ümberkukkumise vastu.

Ladustamine

⚠ ETTEVAATUS

Vigastus- ja kahjustusohu!

Seade võib kaldus pindadel ümber kukkuda.

Pidage ladustamisel silmas seadme kaalu.

Seadme hoidmine

1. Pange seade tasasel pinnal seisma.
2. Lahutage joatoru kõrgsurvepüstolist.
3. Vajutage lahutusklahvi kõrgsurvepüstolil ja lahutage kõrgsurvevoolik kõrgsurvepüstolist.
4. Vajutage kõrgsurvevooliku kiirliitmiku korpusse noole suunas ja tõmmake kõrgsurvevoolik välja.
5. Hoiustage kõrgsurvevoolik.
Ilma voolikutrumlita seadmed
Pange kõrgsurvevoolik seadmele hoiule.
Voolikutrumliga seadmed
 - a Sisestage kõrgsurvevooliku üks ots voolikutrumli ees olevasse avasse.
 - b Kõrgsurvevooliku kokku kerimiseks keerake vända.
 - c Juhtige kõrgsurvevoolikut teise käega.

Joonis Q

- d Kinnitage spiraaliga kõrgsurvevoolik kõrgsurvevooliku klambri voolikupooli külge.
- Joonis R**
6. Hoiustage toitejuhe seadme juures.
 7. Hoiustage nii joatorud kui ka kõrgsurvepüstol vastavates hoidikutes.

Pidage enne pikemat ladustamist silmas täiendavaid juhiseid, vt peatükki *Hooldus ja jooksevremont*.

Antifriis

TÄHELEPANU

Külmisohu

Mitte täielikult tühjendatud seadmed võivad külma tõttu kahjustada saada.

Tühjendage seade ja tarvikud täielikult.

Kaitske seadet külma eest.

Järgnevat peab olema täidetud:

- Seade on veevarustusest lahutatud.
- 1. Kõrgsurvevoolik on eemaldatud.
- 1. Lülitage seade sisse "I/ON".
- 2. Oodake maksimaalselt 1 minut, kuni kõrgsurveühendusest ei välju enam vett.
- 3. Lülitage seade välja.
- 4. Hoidke seadet koos kõigi tarvikutega külmumiskindlas ruumis.

Hooldus ja jooksevremont

⚠ OHT

Elektrilöögi oht

Vigastused voolu juhtivate osade puudutamise tõttu

Lülitage seade välja.

Tõmmake võrgupistik välja.

Seade on hooldusvaba, st Te ei pea regulaarseid hooldustöid teostama.

Sõela puhastamine veeühenduses

TÄHELEPANU

Kahjustatud sõel veeühenduses

Seadme kahjustus vee saastumise tõttu

Kontrollige sõela enne veeühendusse panekut kahjustuste suhtes.

Puhastage vajaduse korral sõela veeühenduses.

1. Eemaldage liitmik veeühenduselt.
2. Tõmmake sõel välja.
3. Puhastage sõela voolava vee all.

Joonis S

4. Pange sõel veeühendusse.

Puhastusvahendi filtri puhastamine

Puhastage puhastusvahendi filter enne pikemat ladustamist.

1. Tõmmake filter puhastusvahendi imivoolikult ära.
2. Puhastage filtrit voolava vee all.

Joonis T

Abi rikete korral

Riketel on tihti lihtsad põhjused, mille Te suudate ise kõrvaldada järgneva ülevaate abil. Kahtluse korral või siin mitterenitatud rikke puhul pöörduge palun volitatud klienditeeninduse poole.

⚠ OHT

Elektrilöögi oht

Vigastused voolu juhtivate osade puudutamise tõttu

Lülitage seade välja.

Tõmmake võrgupistik välja.

Seade ei tööta

1. Vajutage kõrgsurvepüstoli hooba. Seade lülitub sisse.
2. Kontrollige, kas tüübisildid esitatud pingele langevad kokku vooluallika pingega.
3. Kontrollige toitejuhet kahjustuste suhtes.
4. Kui mootor on ülekoormatud ja mootorikaitseliit on vallandunud:
 - a Lülitage seade välja "0/OFF".
 - b Laske seadmel 1 tund maha jahtuda.
 - c Lülitage seade sisse "I/ON" ja võtke jälle käiku. Kui rike esineb mitu korda, siis laske seadet kontrollida klienditeenindusel.

Seade ei käivitu, mootor undab

Pingelangus nõrga vooluvõrgu tõttu või pikenduskaabli kasutamisel

1. Sisseliitmisel vajutage kõigepealt kõrgsurvepüstoli hooba, siis lülitage seade sisse "I/ON".

Seade ei saavuta rõhku

Vee pealevool on liiga väike.

1. Avage veekraan täielikult.
2. Kontrollige vee pealevoolu piisava edastuskoguse suhtes.
3. Kontrollige seadistust joatorul.
4. Kontrollige, et maksimaalne sissevõtu kõrgus ei ole ületatud.

Veeühenduses olev sõel on määrdunud.

1. Tõmmake sõel veeühendusest näpistangidega välja.
2. Puhastage sõela voolava vee all.

Joonis S

Seadmes on õhku.

1. Eemaldage seadme õhk:
 - a Lülitage seade ilma külgeühendatud joatoruta maksimaalselt 2 minutiks sisse.
 - b Vajutage kõrgsurvepüstolit ja oodake, kuni vesi väljub kõrgsurvepüstolist mulldeta.
 - c Ühendage joatoru külge.

Tugevad rõhukõikumised

1. Kõrgsurvedüüsi puhastamine:
 - a Eemaldage mustus nõelaga düüsiavast.
 - b Loputage kõrgsurvedüüsi eest veega.
2. Kontrollige vee pealevoolu kogust.

Seade ebatihed

1. Seadme vähene ebatihedus on tehniliselt tingitud. Tugeva ebatiheduse korral võtke ühendust volitatud klienditeenindusega.

Puhastusvahendit ei imeta sisse

1. Kasutage Vario Power joatoru ja keerake „SOFT“ suunas lõpuni.
2. Puhastage puhastusvahendi imivoolikult olevat filtrit.
3. Kontrollige puhastusvahendi imivoolikut murdunud kohtade suhtes.

Garantii

Igas riigis kehtivad meie volitatud müügiesindaja antud garantiitingimused. Seadmel esinevad mistahes rikked kõrvaldame garantiiajal tasuta, kui põhjuseks on materjali- või tootmisvigad. Garantiijuhtumil pöörduge ostu tõendava dokumendiga oma edasimüüja või lähima volitatud klienditeeninduse poole. (Aadressi vt tagaküljelt)

Tehnilised andmed

	K 5	WCM	WCM Premium
Elektrühendus			
Pinge	V	230	230
Faas	~	1	1
Sagedus	Hz	50	50
Tarbitav võimsus	kW	2,1	2,1
Kaitseliik		IPX5	IPX5
Kaitseklass		I	I
Võrgukaitse (inertne)	A	10	10
Veevõtuühendus			
Juurdevoolorõhk (maks.)	MPa	1,2	1,2
Juurdevoolu temperatuur (maks.)	°C	40	40
Juurdevoolu kogus (min.)	l/min	10	10
Sissevõtu kõrgus (maks.)	m	0,5	0,5

	K 5	WCM	WCM Premium
Seadme võimsusandmed			
Töörõhk	MPa	12,5	12,5
Maks. lubatud rõhk	MPa	14,5	14,5
Juurdevoolu kogus, vesi	l/min	7,5	7,5
Juurdevoolu kogus, maksimaalne	l/min	8,3	8,3
Juurdevoolu kogus, puhastusvahend	l/min	0,3	0,3
Kõrgsurvepüstoli tagasilöögi jõud	N	20	20
Mõõtmed ja kaalud			
Tüüpiline töökaal	kg	13,9	14,4
Pikkus	mm	329	389
Laius	mm	369	369
Kõrgus	mm	901	901
Kindlakstehtud väärtused EN 60335-2-79 kohaselt			
Labakäsi-käsivars vibratsiooniväärtus	m/s ²	2,1	2,1
Ebakindlus K	m/s ²	0,7	0,7
Helirõhutase L _{PA}	dB(A)	70	70
Ebakindlus K _{PA}	dB(A)	3	3
Helivõimsustase L _{WA} +	dB(A)	86	86
Ebakindlus K _{WA}			

Erandi põhjus vastavalt määrusele (EL) 2019/1781 lisa I peatükile 2 (12): j)
Õigus tehnilisteks muudatusteks.

EL vastavusdeklaratsioon

Käesolevaga deklareerime, et alljärgnevalt nimetatud masin vastab oma kontseptsiooni ja koosteliigi põhjal ning meie poolt turule viidud teostuses EL direktiivide asjaomastele põhilistele ohutus- ja tervisenõuetele. Maksimal meiega kooskõlastamata muudatuste teostamisel kaotab käesolev deklaratsioon kehtivuse.

Toode: Kõrgsurvepesur
Tüüp: 1.324-xxx

Asjaomased EL direktiivid
2006/42/EÜ (+2009/127/EÜ)

2014/30/EL
2011/65/EL
2000/14/EÜ
2009/125/EÜ

Kohaldatud määrus(ed)
(EL) 2019/1781

Kohaldatud ühtlustatud normid
EN 60335-1
EN 60335-2-79
EN 62233: 2008
EN 55014-1: 2017 + A11: 2020
EN 55014-2: 2015
EN 61000-3-2: 2014
EN 61000-3-3: 2013
EN IEC 63000: 2018

Kohandatud vastavushindamismenetlus
2000/14/EÜ: Lisa V
Helivõimsustase dB(A)
Mõõdetud: 84
Garanteeritud: 86

Allkirjutanud tegutsevad juhatuse ülesandel ja volitusel.



H. Jenner
Chairman of the Board of Management



S. Reiser
Manager Regulatory Affairs & Certification

Dokumentatsioonivolinik:

S. Reiser
Alfred Kärcher SE & Co. KG
Alfred-Kärcher-Str. 28 - 40
71364 Winnenden (Germany)
Tel: +49 7195 14-0
Faks: +49 7195 14-2212
Winnenden, 2022/09/01

Saturs

Vispärigas norādes	127
Apkārtējās vides aizsardzība	127
Noteikumiem atbilstoša lietošana.....	128
Piederumi un rezerves daļas.....	128
Piegādes komplekts	128
Ierīces apraksts	128
Drošības ierīces	128
Simboli uz ierīces	128
Montāža	128
Ekspluatācijas uzsākšana	129
Ekspluatācija	129
Transportēšana	130
Uzglabāšana	130
Kopšana un apkope	130
Palīdzība traucējumā.....	131
Garantija	131
Tehniskie dati	131
ES atbilstības deklarācija	132

Vispärigas norādes



Pirms uzsākt ierīces lietošanu, izlasiet šo oriģinālo lietošanas instrukciju un pievienotās drošības norādes. Rīkojieties saskaņā ar tām.

Saglabājiet abus bukletus turpmākai lietošanai vai nākamajam īpašniekam.

Apkārtējās vides aizsardzība



Iepakojuma materiālus ir iespējams pārstrādāt atkārtoti. Lūdzu, atbrīvojieties no iepakojuma videi draudzīgā veidā.




Elektriskās un elektroniskās ierīces satur vērtīgus pārstrādājamus materiālus un bieži vien tādas sastāvdaļas kā baterijas, akumulatorus vai eļļu, kuri nepareizas apstrādes vai utilizācijas gadījumā var radīt potenciālu apdraudējumu cilvēku veselībai un videi. Tomēr šīs sastāvdaļas ir nepieciešamas ierīces pareizai darbībai. Ar šo simbolu marķētās ierīces nedrīkst izmest kopā ar sadzīves atkritumiem.



Tīrīšanas darbus, kuros notekūdens satur eļļu, piemēram, motora mazgāšanu, zemgrīdas mazgāšanu, drīkst veikt tikai mazgāšanas vietās, kas aprīkotas ar eļļas atdalītāju.



Darbus ar tīrīšanas līdzekļiem drīkst veikt tikai uz darba virsmām, kas ir nodrošinātas pret šķidruma noteci, ar pieslēgumu netīrā ūdens kanalizācijai. Neļaujiet tīrīšanas līdzekļiem nokļūt ūdenstilpnēs vai zemē.

 Dažās valstīs nav atļauta ūdens ņemšana no atklātām ūdenstilpnēm.

Informācija par sastāvdaļām (REACH)

Pašreizējo informāciju par sastāvvielām atradīsiet: www.kaercher.de/REACH

Noteikumiem atbilstoša lietošana

Augstspiediena tīrītāju izmantojiet tikai privātā mājaismniecībā.

Augstspiediena tīrītājs ir paredzēts mašīnu, transportlīdzekļu, būvju, darbarīku, fasāžu, terašu, dārza ierīču utt. tīrīšanai ar augstspiediena ūdens strūklu.

Piederumi un rezerves daļas

Izmantot tikai oriģinālos piederumus un oriģinālās rezerves daļas, jo tie garantē drošu un nevainojamu ierīces darbību.

Informāciju par piederumiem un rezerves daļām skatīt www.kaercher.com.

Piegādes komplekts

Ierīces piegādes komplekts ir attēlots uz iepakojuma. Izsaiņojot pārbaudiet, vai saturs ir pilnīgs. Ja trūkst piederumi vai transportēšanas laikā radušies bojājumi, lūdzu, informējiet tirgotāju.

Ierīces apraksts

Attēlus skatiet grafika lappusē

Attēls A

Attēls B

- 1 Transportēšanas ritenis
- 2 Ūdens pieslēgums ar iebūvētu sietu
- 3 Tīrīšanas līdzekļa iesūkšanas šļūtene
- 4 Tīkla pieslēguma vads ar tīkla kontaktspraudni
- 5 Strāvas tīkla vada glabātava
- 6 Šļūtenes uzlīšanas trumulis
- 7 Augstspiediena šļūtenes tureklis
- 8 Netīrumu frēzētāja strūklas caurule noturīgiem netīrumiem
- 9 Strūklas caurule Vario Power biežāk veicamajiem tīrīšanas uzdevumiem
Darba spiedienu iespējams palielināt bezpakāpju veidā no "SOFT" (rāmi) līdz "HARD" (spēcīgi). Lai nomaiņītu darba spiedienu, atlaist rokas izsmidzināšanā pistoles sviru un strūklas cauruli pagrieziet vēlamajā pozīcijā. Kad strūklas caurule ir līdz atdurei pagriezta virzienā "SOFT" (rāmi), var pievienot tīrīšanas līdzekli.
- 10 Augstspiediena pistole
- 11 Poga augstspiediena šļūtenes atvienošanai no pistoles
- 12 Augstspiediena pistoles svira
- 13 Augstspiediena pistoles fiksators
- 14 Augstspiediena šļūtene
- 15 Ierīces slēdzis "0/OFF" (izsl.) / "I/ON" (iesl.)
- 16 Strūklas caurules uzglabāšana
- 17 Augstspiediena šļūtenes / tīkla pieslēguma vada uzglabāšanas novietne
- 18 Transportēšanas rokturis
- 19 Augstspiediena pistoles uzglabāšanas novietne
- 20 Ātrais savienojums augstspiediena pieslēgumam

- 21 Datu plāksnīte
 - 22 Ūdens pieslēguma savienojums
 - 23 **Dārza šļūtene (ar tekstila armējumu, diametrs vismaz 1/2 collas (13 mm), garums vismaz 7,5 m, ar komerciāli pieejamu ātro savienojumu)
 - 24 **KÄRCHER sūkšanas šļūtene ūdens pievadei no atvērtām tvērtņēm (pasūtījuma Nr. 2.643-100)
 - 25 Skrūves
 - 26 Augstspiediena šļūtenes klipsis
- ** papildus nepieciešams

Drošības ierīces

⚠ UZMANĪBU

Nepietiekamas vai pārveidotas drošības ierīces!

Drošības ierīces ir paredzētas jūsu aizsardzībai.

Neapīiet, nenonēmt vai neatspējot drošības ierīces.

Ierīces slēdzis

Ierīces slēdzis novērs neparedzētu ierīces iedarbināšanu.

Augstspiediena pistoles fiksators

Fiksators nobloķē augstspiediena pistoles sviru un novērš neapzinātu ierīces ieslēgšanos.

Auto-Stop funkcija

Atlaižot augstspiediena pistoles sviru, spiediena slēdzis izslēdz sūkni un augstspiediena strūklu tiek pārtraukta. Ja svira tiek nospiesta, sūkns atkal ieslēdzas.

Motora aizsardzības slēdzis

Pārāk augsta strāvas patēriņa gadījumā motora aizsardzības slēdzis izslēdz ierīci.

Simboli uz ierīces



Nevērsiet augstspiediena strūklu pret personām, dzīvniekiem, aktīvu elektrisko aprīkojumu vai pašu ierīci.

Aizsargāt ierīci pret sauli.

Ierīci nedrīkst pieslēgt tieši pie dzeramā ūdens tīkla.



Montāža

Attēlus skatiet grafika lappusē.

Nenostiprinātās detaļas piestipriniet pie ierīces pirms lietošanas sākuma.

Sagatavojiet komplektā pievienotās skrūves un atbilstošus skrūvgriezi.

Transportēšanas roktura montāža

1. Uzlieciet transportēšanas rokturi.
 2. Ar 3 skrūvēm piestipriniet transportēšanas rokturi.
- Attēls C**

Augstspiediena šļūtenes / tīkla pieslēguma vada uzglabāšanas novietnes montāža

1. Ievietojiet augstspiediena šļūtenes / tīkla pieslēguma vada uzglabāšanas novietnes turētājā, kas atrodas transportēšanas rokturim pa vidu. Uzglabāšanas novietne nofiksējas.
- Attēls D**

Strūklas cauruļu uzglabāšanas novietnes montāža

1. Iebīdīet strūklas cauruļu uzglabāšanas novietni tai paredzētajā turētājā pie ierīces.

- Turiet uzglabāšanas novietni gala pozīcijā un nostipriniet to ar skrūvi.

Attēls E**Augstspiediena pistoles uzglabāšanas novietnes montāža**

- Iebīdīt augstspiediena pistoles uzglabāšanas novietni tai paredzētajā turētājā pie ierīces.
- Turiet uzglabāšanas novietni gala pozīcijā un nostipriniet to ar skrūvi.

Attēls F**Tīkla pieslēguma vada uzglabāšanas novietnes montāža**Ierīces bez šļūtenes uztīšanas trumuļa

- No ārpusē iebīdīt tīkla pieslēguma vada uzglabāšanas novietni tai paredzētajā turētājā pie transportēšanas roktura.
- Turiet uzglabāšanas novietni gala pozīcijā un nostipriniet to ar skrūvi.

Attēls G**Augstspiediena šļūtenes uztīšanas trumuļa montāža**Ierīces ar šļūtenes uztīšanas trumuli

- Uzspraudiet šļūtenes uztīšanas trumuļa turētāju.
- Piestipriniet turētāju ar 2 skrūvēm.

Attēls H

- Uzspraudiet šļūtenes uztīšanas trumuli. Šļūtenes uztīšanas trumulis nofiksējas.

Attēls I**Ūdens pieslēguma savienojuma montāža**

- Ūdens pieslēguma savienojumu piestipriniet ar skrūvēm pie ierīces ūdens pieslēguma.

Attēls J**Ekspluatācijas uzsākšana**

- Novietojiet ierīci uz līdzenas virsmas.
- Notiniet augstspiediena šļūteni un atbrīvojiet iespējamās cīlpas un saliekumus.

Norādījumi

Ierīces ar šļūtenes uztīšanas trumuli: ekspluatācijas laikā augstspiediena šļūtenei jābūt pilnībā notītai no šļūtenes uztīšanas trumuļa.

- Ievietojiet augstspiediena šļūteni pistolē, līdz tā dzirdami nofiksējas.

Attēls K**Norādījumi**

Pārliecinieties, ka nipelis ir pareizi izlīdzināts.

- Ievietojiet augstspiediena šļūteni ātrajā savienojumā, līdz tas dzirdami nofiksējas.

Attēls L

- Pārbaudīt, vai savienojums ir drošs, pavelkot aiz augstspiediena šļūteni.
- Iespraudiet tīkla spraudni kontaktlīdzdā.

Ūdens apgāde

Pieslēguma vērtības skatīt uz tipa plāksnītes vai nodaļā *Tehniskie dati*.

Ievērojiet ūdens apgādes uzņēmuma priekšrakstus.

IEVĒRĪBAI**Piesārņota ūdens izraisīti bojājumi**

Ūdens piesārņojumi var radīt sūkņa un piederumu bojājumus.

KÄRCHER iesaka aizsardzībai izmantot KÄRCHER ūdens filtrus (speciālie piederumi, pasūtījuma numurs 4.730-059).

Pieslēgums ūdensvadam**IEVĒRĪBAI****Šļūtenes savienojums ar Aquastop ierīces ūdens pieslēguma vietā****Sūkņa bojājums**

Nekad nelietojiet šļūtenes savienojumu ar Aquastop ierīces ūdens pieslēguma vietā.

Aquastop savienojumu varat izmantot pie ūdens krāna.

- Ievietojiet dārza šļūteni ūdens pieslēguma savienojumā.
- Pievienojiet dārza šļūteni pie ūdensvada.

Attēls M

- Pilnībā atveriet ūdens krānu.

Ūdeni iesūkt no atklātas tvirtnes

Šis augstspiediena tīrītājs ir aprīkots ar KÄRCHER iesūkšanas šļūteni ar atsitiena vārstu (speciālais piederums, pasūtījuma Nr. 2.643-100), lai iesūktu virsmas ūdeni, piemēram, no lietus notekūdens mucas vai dīķa (par maksimālo iesūkšanas augstumu skatīt nodaļu *Tehniskie dati*).

Iesūkšanas režīmā ūdens pieslēguma savienojums nav nepieciešams.

- Pieplīdīet iesūkšanas šļūteni ar ūdeni.
- Iesūkšanas šļūteni pieskrūvējiet pie ierīces ūdens pieslēguma un ievietojiet ūdens padeves avotā (piemēram, lietus notekūdens mucā).

Ierīces atgaisošana

- Ieslēdziet ierīci "I/ON" (Iesl.).
- Atbloķējiet augstspiediena pistoles sviru.
- Nospiediet augstspiediena pistoles sviru. Ierīce ieslēdzas.
- Ļaujiet ierīcei darboties līdz 2 minūtēm, līdz ūdens izplūst no augstspiediena pistoles bez burbulīšiem.
- Atļaidiet augstspiediena pistoles sviru.
- Nofiksējiet augstspiediena pistoles sviru.

Ekspluatācija**IEVĒRĪBAI****Sūkņa darbināšana bez šķidrums****Ierīces bojājums**

*Ja ierīce nerada spiedienu 2 minūšu darbības laikā, izslēdziet ierīci un rīkojieties atbilstoši norādījumiem nodaļā *Palīdzība traucējumu gadījumā*.*

Ekspluatācija ar augstspiedienu**IEVĒRĪBAI****Lakotu vai trauslu virsmu bojājumi**

Virsmas var tikt bojātas ar pārāk mazu strūklu atstatumu vai izvēloties neatbilstošu strūklu cauruli.

Ievērojiet vismaz 30 cm strūklu atstatumu, tīrot lakotas virsmas.

Neizmantojiet netīrumu frēzētāju, tīrot autoriepas, lakotas vai trauslas virsmas, piemēram, koka virsmas.

- Ievietojiet strūklu cauruli augstspiediena pistolē un nofiksējiet to, pagriežot par 90°.

Attēls N

- Ieslēdziet ierīci "I/ON" (Iesl.).
- Atbloķējiet augstspiediena pistoles sviru.
- Nospiediet augstspiediena pistoles sviru. Ierīce ieslēdzas.

Ekspluatācija ar tīrīšanas līdzekli**▲ BĪSTAMI****Drošības datu lapas neievērošana**

Veselībai var tikt nodarīti smagas pakāpes kaitējumi, tīrīšanas līdzekli izmantojot neatbilstošā veidā.

Ņemiet vērā tīrīšanas līdzekļa ražotāja drošības datu lapu, jo īpaši norādes, kas attiecas uz personīgo aizsargaprīkojumu.

Norādījumi

KÄRCHER tīrīšanas līdzekļi garantē darbību bez traucējumiem. Lūdzu, konsultējieties vai pieprasiet mūsu katalogu vai mūsu tīrīšanas līdzekļu informācijas lapas.

Norādījumi

Tīrīšanas līdzekļi var piejaukt tikai, kad ierīce tiek darbināta ar zemu spiedienu.

1. Izvelciet tīrīšanas līdzekļa iesūkšanas šļūteni vēlamā garumā no korpusa.

Attēls O

2. Tīrīšanas līdzekļa iesūkšanas šļūteni iekariet tvertnē ar tīrīšanas līdzekļa šķīdumu.
3. Izmantojiet strūkļas cauruli Vario Power.
4. Pagrieziet strūkļas cauruli līdz galam pozīcijā "SO-FT".
Lietošanas gaitā tīrīšanas līdzekļa šķīdums tiek piejaukts ūdens strūklai.

Ieteicamā tīrīšanas metode

1. Tīrīšanas līdzekļi taupīgi uzsmidzināt uz sausas virsmas un ļaut iedarboties (neļaut nožūt).
2. Lielākos neīrumus noskalot ar augstspiediena strūkļu.

Pēc lietošanas ar tīrīšanas līdzekļiem

1. Skalojiet ierīci apm. 30 sekundes ar tīru ūdeni.

Darbības pārtraukšana

1. Atlaidiet augstspiediena pistoles sviru.
Kad svira tiek atlaista, ierīce izslēdzas. Sistēmā tiek uzturēts augstspiediens.

2. Nofiksējiet augstspiediena pistoles sviru.

Attēls P

3. Ja darbs tiek pārtraukts uz laiku ilgāk par 5 minūtēm, izslēdziet ierīci "0/OFF" (Izsl.).

Eksploatācijas pabeigšana

⚠ UZMANĪBU

Sistēmā ir spiediens

Pastāv ievainojumu risks, nekontrolēti izplūstot augstspiediena ūdenim

Augstspiediena šļūteni atvienojiet no augstspiediena pistoles vai ierīces tikai tad, ja sistēmā nav spiediena.

1. Atlaidiet augstspiediena pistoles sviru.
2. Aizveriet ūdens krānu.
3. Uz 30 sekundēm nospiediet augstspiediena pistoles sviru.

Sistēmā atlikušais spiediens tiek likvidēts.

4. Atlaidiet augstspiediena pistoles sviru.
5. Nofiksējiet augstspiediena pistoles sviru.
6. Atvienojiet ierīci no ūdens apgādes.
7. Izslēdziet ierīci "0/OFF" (Izsl.).
8. Atvienojiet tīkla spraudni no kontaktligzdas.

Transportēšana

⚠ UZMANĪBU

Svara neievērošana

Savainojumu un bojājumu draudi

Transportējot ņemiet vērā ierīces svaru.

Ierīces vilkšana

1. Ierīci vilkt, turot aiz transportēšanas roktura.

Ierīces pārvietošana transportlīdzeklī

1. Nodrošiniet ierīci pret slīdēšanu un apgāšanos.

Uzglabāšana

⚠ UZMANĪBU

Savainojumu un bojājumu draudi!

Uz slīpām virsmām ierīce var apgāzties.

Uzglabājot ņemiet vērā ierīces svaru.

Ierīces uzglabāšana

1. Novietojiet ierīci uz līdzenas virsmas.
2. Atvienojiet strūkļas cauruli no augstspiediena pistoles.
3. Nospiediet atvienošanas pogu uz augstspiediena pistoles atvienojiet augstspiediena šļūteni no pistoles.
4. Spiediet augstspiediena šļūtenes ātrā savienojuma korpusu bulīniju virzienā un izvelciet augstspiediena šļūteni.
5. Novietojiet uzglabāšanai augstspiediena šļūteni.

Ierīces bez šļūtenes uztīšanas trumuļa

Augstspiediena šļūteni uzglabāt pie ierīces.

Ierīces ar šļūtenes uztīšanas trumuļi

- a Ievietojiet vienu augstspiediena šļūtenes galu atverē šļūtenes uztīšanas trumuļa priekšpusē.
- b Grieziet kloķi, lai uztītu augstspiediena šļūteni.
- c Ar otro roku vadiet augstspiediena šļūteni.

Attēls Q

- d Piestipriniet uztīto augstspiediena šļūteni pie šļūtenes spoles ar augstspiediena šļūtenes skavu.

Attēls R

6. Novietojiet tīkla pieslēguma vadu pie ierīces uzglabāšanai.
7. Ievietojiet abas strūkļas caurules un augstspiediena pistoles piemērotās uzglabāšanas novietnēs.

Pirms ilgākas uzglabāšanas ievērojiet papildu norādījumus, skat. nodaļu *Kopšana un apkope*.

Pretaisaššanas aizsardzība

IEVĒRĪBA!

Sala draudi

Sals var izraisīt nepilnīgi iztukšotas ierīces bojājumus. Raugiet lai ierīce un tās piederumi būtu pilnībā iztukšoti. Aizsargājiet ierīci no sala.

Jābūt izpildītiem šādiem nosacījumiem:

- Ierīcei jābūt atvienotai no ūdens apgādes.
 - Augstspiediena šļūtenei jābūt iztīrītai.
1. Izslēdziet ierīci "I/ON" (Iesl.).
 2. Gaidiet maks. 1 minūti, līdz no augstspiediena pieslēguma vairs neizplūst ūdens.
 3. Izslēdziet ierīci.
 4. Novietojiet ierīci ar visiem piederumiem uzglabāšanai telpā, kas aizsargāta no sala.

Kopšana un apkope

⚠ BĪSTAMI

Strāvas sitiena bīstamība

Iespējams gūt ievainojumus, pieskaroties strāvu vadotām detaļām

Izslēdziet ierīci.

Atvienojiet tīkla spraudni.

Ierīcei nav nepieciešama apkope, tas nozīmē, ka nav nepieciešams veikt nekādus regulārās apkopes darbus.

Iztīrīt sietu ūdens pieslēgumā

IEVĒRĪBA!

Bojāts siets ūdens pieslēgumā

Ūdens piesārņojuma radīti ierīces bojājumi

Pirms sieta ievietošanas ūdens pieslēgumā pārbaudiet, vai tas nav bojāts.

Vajadzības gadījumā iztīriet ūdens pieslēguma sietu.

1. Noņemiet ūdens pieslēguma savienojumu.

2. Izvelciet sietu.

3. Iztīriet sietu zem tekoša ūdens.

Attēls S

4. Ievietojiet sietu ūdens pieslēgumā.

Tīrīšanas līdzekļa filtra tīrīšana

Pirms ilgākas glabāšanas iztīriet tīrīšanas līdzekļa filtru.

1. Izvelciet filtru no tīrīšanas līdzekļa iesūkšanas šļūtenes.

2. Iztīriet filtru zem tekoša ūdens.

Attēls T

Palīdzība traucējumu gadījumā

Traucējumu cēloņi bieži vien ir vienkārši un tos ar turpmākā pārskata palīdzību var novērst pašu spēkiem.

Šaubu vai nenorādītu traucējumu gadījumā, lūdz, vērsieties autorizētā klientu servisā.

⚠ BĪSTAMI

Strāvas sītienu bīstamība

Iespējams gūt ievainojumus, pieskaroties strāvu vadām šādām detaļām

Izslēdziet ierīci.

Atvienojiet tīkla spraudni.

Ierīce nedarbojas

1. Nospiediet augstspiediena pistoles sviru.

Ierīce ieslēdzas.

2. Pārbaudiet, vai sakrīt sprieguma norāde uz tipa plāksnītes ar strāvas avota spriegumu.

3. Pārbaudiet, vai tīkla pieslēguma vadam nav bojājumu.

4. Ja motors ir pārslogots un ir aktivizēts motora aizsardzības slēdzis:

a Izslēdziet ierīci "0/OFF" (Izsl.).

b Ļaujiet ierīcei 1 stundu atdzist.

c Ieslēdziet ierīci "I/ON" (Iesl.) un turpiniet lietot.

Ja vairākkārt rodas traucējumi, ierīces pārbaudi veikt klientu servisā.

Ierīce nedarbojas, motors rūc

Sprieguma zudums vāja strāvas tīkla dēļ vai arī pagarināšanas kabeļa izmantošanas dēļ

1. Pirms ieslēgšanas vispirms nospiediet augstspiediena pistoles sviru, tad ieslēdziet ierīci "I/ON" (Iesl.).

Ierīce nespēj sasniegt nepieciešamo spiedienu

Ūdens padeve ir pārāk maza.

1. Pilnībā atveriet ūdens krānu.

2. Pārbaudiet, vai ūdens pieplūdei ir pietiekams padeves daudzums.

3. Pārbaudiet strūkļas caurules iestatījumu.

4. Pārbaudiet, vai nav pārsniegts maksimālais iesūkšanas augstums.

Ūdens pieslēguma siets ir netīrs.

1. Ar plakanknaiblēm izvelciet sietu no ūdens pieslēguma.

2. Iztīriet sietu zem tekoša ūdens.

Attēls S

Ierīcē ir gaiss.

1. Atgaisojiet ierīci:

a Ieslēdziet ierīci uz maksimāli 2 minūtēm bez pievienotas strūkļas caurules.

b Nospiediet uz augstspiediena pistoles un pagaidiet, līdz ūdens izplūst no augstspiediena pistoles bez burbulīšiem.

c Pievienojiet strūkļas cauruli.

Spēcīgas spiediena svārstības

1. Iztīriet augstspiediena sprauslu:

a Ar adatu iztīriet neīrumus no sprauslas cauruma.

b Ar ūdeni izskalojiet augstspiediena sprauslu no priekšas.

2. Pārbaudiet ūdens pieplūdes daudzumu.

Ierīce nav hermētiska

1. Neliels nehermētiskums ir tehniski paredzēts. Izteikta nehermētiskuma gadījumā vērsieties autorizētā klientu servisā.

Tīrīšanas līdzeklis netiek iesūkt

1. Izmantojiet strūkļas cauruli Vario Power un pagrieziet to virzienā "SOFT" (rāmi) līdz atdurei.

2. Iztīriet tīrīšanas līdzekļa iesūkšanas šļūtenes filtru.

3. Pārbaudiet, vai tīrīšanas līdzekļa iesūkšanas šļūtenē nav salocījies.

Garantija

Katrā valstī ir spēkā mūsu uzņēmuma atbildīgās sabiedrības izdotie garantijas nosacījumi. Garantijas termiņa ietvaros iespējamos Jūsu iekārtas darbības traucējumus mēs novērsim bez maksas, ja to cēlonis ir materiāla vai ražošanas defekts. Garantijas remonta nepieciešamības gadījumā ar pirkumu apliecināšanu dokumentu griezieties pie tirgotāja vai tuvākajā pilnvarotajā klientu apkalpošanas dienestā.

(Adresi skatīt aizmugurē)

Tehniskie dati

	K 5	WCM	WCM Premium
Strāvas pieslēgums			
Spriegums	V	230	230
Fāze	~	1	1
Frekvence	Hz	50	50
Pieslēguma jauda	kW	2,1	2,1
Drošinātāja veids		IPX5	IPX5
Aizsardzības klase		I	I
Tīkla drošinātājs (inertais)	A	10	10
Ūdens pieslēgums			
Pieplūdes spiediens (maks.)	MPa	1,2	1,2
Pievades temperatūra (maks.)	°C	40	40
Pieplūdes daudzums (min.)	l/min	10	10
Iesūkšanas augstums (maks.)	m	0,5	0,5
Ierīces veiktspējas dati			
Darba spiediens	MPa	12,5	12,5
Maks. pieļaujama spiediens	MPa	14,5	14,5
Padeves apjoms, ūdens	l/min	7,5	7,5
Maksimālais padeves apjoms	l/min	8,3	8,3
Padeves apjoms, tīrīšanas līdzeklis	l/min	0,3	0,3
Augstspiediena pistoles atsitiņa spēks	N	20	20

	K 5	WCM	WCM Premium
Izmēri un svars			
Raksturīgais ekspluatācijas svars	kg	13,9	14,4
Garums	mm	329	389
Platums	mm	369	369
Augstums	mm	901	901
Aprēķinātās vērtības saskaņā ar EN 60335-2-79			
Roku-plaukstu vibrācijas vērtība	m/s ²	2,1	2,1
Nedrošības faktors K	m/s ²	0,7	0,7
Trokšņa spiediena līmenis L _{pA}	dB(A)	70	70
Nedrošības faktors K _{pA}	dB(A)	3	3
Trokšņa intensitātes līmenis L _{WA} + Nedrošības faktors K _{WA}	dB(A)	86	86

Izņēmuma iemesls saskaņā ar Regulu (ES) 2019/1781 I pielikuma 2. iedaļas 12. punktu: j)
Paturētas tiesības uz tehniskajām izmaiņām.

ES atbilstības deklarācija

Ar šo mēs paziņojam, ka turpmāk tekstā minētās iekārtas projekts un konstrukcija, kā arī mūsu izgatavotais modelis atbilst ES direktīvu drošības un veselības pamatprasībām. Veicot ar mums nesaskaņotas izmaiņas iekārtas uzbūvē, šī deklarācija zaudē savu spēku.

Produkts: Augstspiediena tīrītājs

Tips: 1.324-xxx

Attiecīgās ES direktīvas

2006/42/EK (+2009/127/EK)

2014/30/ES

2011/65/ES

2000/14/EK

2009/125/EK

Piemērotā(-s) regula(-s)

(EU) 2019/1781

Piemērotie saskaņotie standarti

EN 60335-1

EN 60335-2-79

EN 62233: 2008

EN 55014-1: 2017 + A11: 2020

EN 55014-2: 2015

EN 61000-3-2: 2014

EN 61000-3-3: 2013

EN IEC 63000: 2018

Piemērotās atbilstības novērtēšanas procedūras

2000/14/EK: Pielikums V

Trokšņa intensitātes līmenis dB(A)

Izmērīts: 84

Nodrošināts: 86

Parakstītāji rīkojas valdes vārdā un ar tās pilnvaru.


H. Jenner

Chairman of the Board of Management


S. Reiser

Manager Regulatory Affairs & Certification

Pilnvarotais sagatavot dokumentāciju:

S. Reizers (S. Reiser)

Alfred Kärcher SE & Co. KG

Alfred-Kärcher-Str. 28 - 40

71364 Winnenden (Vācija)

Tālr.: +49 7 195 14-0

Fakss: +49 7195 14-2212

Vinendene (Winnenden), 01.09.2022.

Turinys

Bendrosios nuorodos	132
Aplinkos apsauga	132
Naudojimas laikantis nurodymų	133
Priedai ir atsarginės dalys	133
Komplektacija	133
Prietaiso aprašymas	133
Saugos įtaisai	133
Simboliai ant prietaiso	133
Montavimas	133
Atidavimas eksploatuoti	134
Eksploatavimas	134
Transportavimas	135
Laikymas	135
Techninė priežiūra ir eksploatacinės parengties užtikrinimas	135
„Pagalba trikčių atveju“	136
Garantija	136
Techniniai duomenys	136
ES atitikties deklaracija	137

Bendrosios nuorodos



Prieš pradėdami naudoti prietaisą, perskaitykite šią originalią naudojimo instrukciją ir pridėtus saugos

nurodymus. Laikykitės jų.

Išsaugokite abi knygeles vėlesniam naudojimui arba kitam prietaiso savininkui.

Aplinkos apsauga

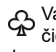


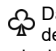
Pakuotės medžiagos gali būti perdirbamos. Pakuotės atliekas prašome šalinti laikantis aplinkos apsaugos teisės aktų reikalavimų.

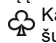


Elektros ir elektroniniose prietaisuose būna vertingų perdirbamųjų medžiagų ir dažnai, pvz., baterijų, akumuliatorių sudedamųjų dalių, arba

alyvos, kurias netinkamai naudojant arba jas šalinant ne pagal reikalavimus gali kilti pavojus žmonių sveikatai ir aplinkai. Tačiau norint tinkamai eksploatuoti prietaisą šios sudedamosios dalys yra būtinos. Šiuo simboliu pažymėtus prietaisus draudžiama šalinti su buitinėmis atliekomis.

 Valymo darbus, kurių metu susidaro alyvos turinčios nuotekos, pvz., variklių valymas, automobilijų dugno plovimas, atlikti galima tik tose valymo vietose, kuriose yra alyvos separatorius.

 Darbus naudojant valiklius leidžiama taikyti tik vandeniui atspariems darbiniam paviršiams su jungtimi prie nešvaraus vandens kanalizacijos. Užtikrinkite, kad valiklis nepatektų į vandens telkinius arba įsiskverbėtų į dirvožemį.

 Kai kuriose šalyse draudžiama imti vandenį iš viešųjų vandens telkinių.

Nuorodos dėl sudedamųjų medžiagų (REACH)

Naujausią informaciją apie sudedamąsias medžiagas rasite: www.kaercher.de/REACH

Naudojimas laikantis nurodymų

Šį aukšto slėgio valymo įrenginį naudokite tik privačiai. Aukšto slėgio valymo įrenginys skirtas aukšto slėgio vandens srove valyti mašinas, transporto priemones, statinius, įrankius, fasadus, terasas, sodo įrankius ir pan.

Priedai ir atsarginės dalys

Naudokite tik originalius priedus ir originalas atsargines dalis – taip užtikrinsite, kad įrenginys veiktų patikimai ir be triukščių.

Informaciją apie priedus ir atsargines dalis rasite svetainėje www.kaercher.com.

Komplektacija

Įrenginio tiekiamo komplekto sudėtis parodyta ant pakuotės. Išpakuokite patikrinkite, ar yra visos įrenginio dalys. Jei trūksta priedų arba yra transportavimo pažeidimų, praneškite apie tai pardavėjui.

Prietaiso aprašymas

Pav. pateikti grafikų puslapyje

Paveikslas A

Paveikslas B

- 1 Gabenimo ratas
- 2 Vandens jungtis su sumontuotu sietu
- 3 Ploviklio siurbimo žarna
- 4 Sujungimo su tinklu laidas su tinklo kištuku
- 5 Sujungimo su tinklu laido dėtuvė
- 6 Žarnų būgnas
- 7 Auštojo slėgio žarnos laikiklis
- 8 Purkštas su purvo grandikliu įsisenėjusiems nešvarumams
- 9 Purkštas „Vario Power“ įprastoms valymo užduotims
Darbinį slėgį galima tolydžiai didinti nuo „MAŽASIS“ iki „DIDYSIS“. Norėdami keisti darbinį slėgį, atleiskite rankinio purškimo pistoleto svirtį ir pasukite purškimo antgalį į norimą padėtį. Kai purškimo antgalis iki galo pasuktas kryptimi „MAŽASIS“, galima dozuoti valymo priemonę.
- 10 Aukštojo slėgio pistoletas
- 11 Mygtukas, skirtas aukštojo slėgio žarnai nuo aukštojo slėgio pistoleto atskirti
- 12 Aukštojo slėgio pistoleto svirtis
- 13 Aukštojo slėgio pistoleto fiksatorius
- 14 Aukštojo slėgio žarna
- 15 Prietaiso jungiklis „0/OFF“ / „I/ON“ („0 / IŠJUNGTĄ“ / „I / ĮJUNGTĄ“)
- 16 Purkšto dėtuvė
- 17 Auštojo slėgio žarnos ir sujungimo su tinklu laido dėtuvė
- 18 Gabenimo rankena
- 19 Auštojo slėgio pistoleto dėtuvė
- 20 Auštojo slėgio jungties sparčiojo sujungimo mova
- 21 Identifikacinė plokštelė
- 22 Mova vandens jungčiai
- 23 ** Sodo žarna (armuotoji, skersmuo ne mažesnis kaip 1/2 col.(13 mm), ne trumpesnė kaip 7,5 m, su

prekybinius standartus atitinkančia sparčioja jungtimi)

- 24 ** KÄRCHER siurbimo žarna vandeniui tiekti iš atvirų talpyklų (užsakymo Nr. 2.643-100)
- 25 Varžtai
- 26 Aukšto slėgio žarnos spaustukas

** papildomai reikalinga

Saugos įtaisai

⚠ ATSAUGIAI

Trūkstanti arba pakeisti saugos įtaisai!

Apsauginiai įtaisai garantuoja jūsų saugą.

Neleidžiama saugos įtaisams taikyti apylankų, įtaisus pašalinti arba juos deaktyvinti.

Įrenginio jungiklis

Įrenginio jungiklis užkerta kelią netyčianiam prietaiso veikimui.

Aukšto slėgio pistoleto fiksatorius

Fiksatorius užblokuoja aukšto slėgio pistoleto svirtį ir užkelta kelią netyčianiam prietaiso paleidimui.

Automatinio sustabdymo funkcija

Atleidus aukšto slėgio pistoleto svirtį, pneumatinis jungiklis išjungia siurbli ir aukšto slėgio srovę nutrūksta. Nuspaudus svirtį, siurblys vėl įsijungia.

Apsauginis variklio jungiklis

Suvartojant per daug elektros, apsauginis variklio jungiklis prietaisą išjungia.

Simboliai ant prietaiso



Aukštojo slėgio srovės nenukreipkite į žmones, gyvūnus, įtampingąją elektros įrangą arba į patį prietaisą. Saugokite prietaisą nuo šalčio.



Prietaiso neleidžiama jungti tiesiogiai prie viešųjų geriamojo vandens tinklų.

Montavimas

Paveikslai pateikti grafikų puslapyje.

Prieš naudojimą sumontuokite prietaise atskiras kartu pristatytas dalis.

Pasiruoškite kartu pristatytus varžtus ir jiems tinkamą atsuktuvą.

Gabenimo rankenos montavimas

- 1 Įstatykite gabenimo rankeną.
- 2 Užfiksukite gabenimo rankeną 3 varžtais.

Paveikslas C

Auštojo slėgio žarnos dėtuvė / sujungimo su tinklu laido montavimas

- 1 Auštojo slėgio žarnos dėtuvė / sujungimo su tinklu laidą įkiškite į laikiklį, esantį gabenimo rankenos centre.
Dėtuvė užsifiksuoja.

Paveikslas D

Purkšto dėtuvės montavimas

- 1 Įstumkite purkšto dėtuvę į prietaiso laikiklį.
- 2 Laikykite dėtuve galutinėje padėtyje ir pritvirtinkite ją varžtu.

Paveikslas E

Aukštojo slėgio pistoleto dėtuvės montavimas

1. Įstumkite auštojo slėgio pistoleto dėtuve į prietaiso laikiklį.
2. Laikykite dėtuve galutinėje padėtyje ir pritvirtinkite ją varžtu.

Paveikslas F

Sujungimo su tinklu laido dėtuvės montavimas

Prietaisas be žarnų būgno

1. Sujungimo su tinklu laido dėtuve iš išorės įstumkite gabenimo rankenos laikiklį.
2. Laikykite dėtuve galutinėje padėtyje ir pritvirtinkite ją varžtu.

Paveikslas G

Auštojo slėgio žarnos būgno montavimas

Prietaisas su žarnų būgno

1. Sumontuokite žarnos būgno laikiklį.
2. Įtvirtinkite laikiklį 2 varžtais.

Paveikslas H

3. Pritvirtinkite žarnos būgną.

Žarnos būgnas užfiksuojamas.

Paveikslas I

Movos vandens jungčiai montavimas

1. Užsukite movą vandens jungčiai ant prietaiso vandens jungties.

Paveikslas J

Atidavimas eksploatuoti

1. Pastatykite prietaisą ant lygaus paviršiaus.
2. Išvyniokite visą aukštojo slėgio žarną ir ištiesinkite visas kilpas bei susisukusias vietas.

Pastaba

Prietaisas su žarnų būgnu: Eksploatuojant auštojo slėgio žarna turi būti visiškai išvyniota iš žarnos būgno.

3. Įkiškite aukštojo slėgio žarną į aukštojo slėgio pistoletą – turi būti girdima, kaip ji užfiksuojama.

Paveikslas K

Pastaba

Stenkitės, kad antgalis būtų tinkamai užfiksuotas.

4. Įkiškite aukštojo slėgio žarną į greitojo sujungimo movą – turi būti girdima, kaip ji užfiksuojama.

Paveikslas L

5. Patikrinkite, ar sujungimai patikimi – šiuo tikslu patraukite aukštojo slėgio žarną.
6. Įkiškite tinklo kištuką į lizdą.

Vandens tiekimas

Jungčių vertes žr. skyriuje „Identifikacinė plokštelė“ arba *Techniniai duomenys*.

Vadovaukitės vandens tiekimo įmonės nuostatomis.

DĖMESIO

Žala dėl užteršto vandens

Vandenyje esantys nešvarumai gali pažeisti siurblių ir priedus.

Apsaugai KÄRCHER rekomenduoja naudoti KÄRCHER vandens filtrus (specialus priedas, užsakymo numeris 4.730-059).

Jungtis su vandentiekio linija

DĖMESIO

Sujungimas su prietaiso vandens jungtimi

Siurblio pažeidimai

Žarnos movą su „Aquastop“ jungti su prietaiso vandens jungtimi draudžiama.

Su vandens čiaupu galite naudoti „Aquastop“ movą.

1. Užmaukite sodo žarną ant vandens jungties movos.
2. Prijunkite sodo žarną prie vandens linijos.

Paveikslas M

3. Iki galo atsukite vandens čiaupą.

Vandens įsiurbimas iš atvirų talpyklų

Šis slėgio valymo įrenginys tinkamas naudoti su „KÄRCHER“ siurbimo žarna su atbuliniu vožtuvu (specialus priedas, užsakymo Nr. 2.643-100) ir adapteriu (specialus priedas, užsakymo Nr. 2.643-100), skirta siurbti paviršiniams vandenims, pvz., iš lietaus vandens talpyklų arba tenkinčių (didžiausias įsiurbimo aukštis nurodytas skyriuje *Techniniai duomenys*).

Siurbimo režimu mova vandens jungčiai nereikalinga.

1. Pripildykite siurbimo žarną vandeniu.
2. Užsukite siurbimo žarną ant įrenginio vandens jungties ir įdėkite į vandens šaltinį (pvz., lietaus vandens talpyklą).

Prietaiso ventiliavimas

1. Įjunkite prietaisą „I / ON“.
2. Panaikinkite aukštojo slėgio pistoleto sverto blokaimą.
3. Nuspauskite aukštojo slėgio pistoleto svertą. Prietaisas įsijungia.
4. Paleiskite prietaisą veikti daugiausia 2 minutes, kol vanduo iš aukštojo slėgio pistoleto ims tekėti be oro burbuliukų.
5. Atleiskite aukštojo slėgio pistoleto svertą.
6. Užfiksuokite aukštojo slėgio pistoleto svertą.

Eksploatavimas

DĖMESIO

Siurblio sausoji eiga

Prietaiso pažeidimas

Jeigu prietaisas per 2 minutes nesukuriamas slėgis, išjunkite prietaisą ir toliau vadovaukitės nurodymais, pateiktai skyriuje „Pagalba trikčių atveju“.

Auštojo slėgio režimas

DĖMESIO

Dažytų arba jautrių paviršių pažeidimas

Paviršiai pažeidžiami pasirinkus nedidelį srovės atstumą arba netinkamą purškimo antgalį. Valydami dažytus paviršius laikykite bent 30 cm srovės atstumą.

Automobilių padangų, dažų arba jautrių paviršių, tokių kaip medis, nevalykite su purvo skutikliu.

1. Įkiškite purkštą į aukštojo slėgio pistoletą ir užfiksuokite pasukdami 90°.

Paveikslas N

2. Įjunkite prietaisą („I / ON“).
3. Panaikinkite aukštojo slėgio pistoleto sverto blokaimą.
4. Nuspauskite aukštojo slėgio pistoleto svertą. Prietaisas įsijungia.

Eksploatavimas naudojant valiklį

⚠ PAVOJUS

Sagos duomenų lapo nepaisymas

Sunki žala sveikatai netinkamai naudojant valiklį.

Atsižvelkite į valiklio gamintojo saugos duomenų lapą, ypač nurodymus dėl asmeninių apsaugos priemonių.

Pastaba

KÄRCHER valiklis užtikrina sklandų darbą. Pasikonsultuokite arba užsakykite mūsų katalogą ar mūsų valymo priemonių informacinius lapelius.

Pastaba

Valymo priemonės įmaišyti leidžiant tik pasirinkus veiki-
mą žemu slėgiu.

1. Iš korpuso ištraukite norimo ilgio valiklio siurbimo žarną.
- Paveikslas O**
2. Valiklio siurbimo žarną įkiškite į valiklio tirpalo talpy-
klą.
3. Naudokite purkštą „Vario Power“.
4. Pasukite purkštą iki galo „SOFT“ link.
Eksploatuojant valiklio tirpalas maišomas su van-
dens srove.

Rekomenduojamas valymo būdas

1. Taupiai užpurškite valymo priemonės ant sauso paviršiaus ir leiskite jai veikti (nedžiovinkite).
2. Nuplaukite atsilaisvinusį purvą aukšto slėgio srove.

Baigus eksploatuoti su valymo priemone

1. Skalaukite prietaisą apie 30 sekundžių švariu van-
deniu.

Eksploatavimo nutraukimas

1. Atleiskite aukšto slėgio pistoleto svertą.
Kai svertas atleidžiamas, prietaisas išjungiamas.
Aukštasis slėgis sistemoje nėra panaikinamas.
2. Užfiksukite aukšto slėgio pistoleto svertą.
- Paveikslas P**
3. Darydami ilgesnes negu 5 minučių darbo pertrau-
kas prietaisą išjunkite „0/OFF“.

Darbo užbaigimas

⚠ **ATSARGIAI**

Slėgis sistemoje

Sužalojimai dėl nekontroliuojamai išsiveržiančio aukšto
slėgio vandens
Aukšto slėgio žarną nuo aukšto slėgio pistoleto arba
nuo prietaiso atjunkite tik tuo atveju, kai sistemoje nėra
slėgio.

1. Atleiskite aukšto slėgio pistoleto svertą.
2. Užsukite vandens čiaupą.
3. Spauskite aukšto slėgio pistoleto svertą
30 sekundžių.
Sistemoje dar likęs slėgis bus išleistas.
4. Atleiskite aukšto slėgio pistoleto svertą.
5. Užfiksukite aukšto slėgio pistoleto svertą.
6. Atjunkite įrenginį nuo vandens tiekimo.
7. Išjunkite prietaisą „0/OFF“.
8. Ištraukite tinklo kištuką iš lizdo.

Transportavimas

⚠ **ATSARGIAI**

Nesilaikant svorio nuorodos

Sužalojimų ir materialinės žalos pavojus
Transportuodami atsižvelkite į įrenginio svorį.

Prietaiso traukimas

1. Traukite prietaisą už gabenimo rankenos.
- Prietaiso vežimas transporto priemonėje**
1. Apsaugokite prietaisą nuo slydimo ir apvirtimo.

Laikymas

⚠ **ATSARGIAI**

Sužalojimų ir materialinės žalos pavojus!
Prietaisas gali apvirtti ant nuožulnių paviršių.
Sandėliuodami atsižvelkite į prietaiso svorį.

Prietaiso sandėliavimas

1. Pastatykite prietaisą ant lygaus paviršiaus.

2. Atjunkite purkštą nuo aukštojo slėgio pistoleto.
3. Nuspauskite aukštojo slėgio pistoleto atskyrimo
mygtuką ir atskirkite aukštojo slėgio žarną nuo aukš-
tojo slėgio pistoleto.
4. Aukštojo slėgio žarnos greitojo sujungimo movos
korpusą paspauskite rodyklės kryptimi ir ištraukite
aukštojo slėgio žarną.
5. Sudėkite auštojo slėgio žarną.
Prietaisas be žarnų būgno
Sudėkite aukštojo slėgio žarną ant prietaiso.
Prietaisas su žarnų būgno
a Įkiškite vieną auštojo slėgio žarnos galą į žarnos
būgno priekyje esančią angą.
b Pasukite alkūnę, kad užsuktumėte auštojo slėgio
žarną.
c Auštojo slėgio žarną nukreipkite antrąja ranka.
Paveikslas Q
d Pritvirtinkite suvyniotą aukšto slėgio žarną prie
žarnos ritės aukšto slėgio žarnos spaustuku.
Paveikslas R
6. Sujungimo su tinklu laidą padėkite ant prietaiso.
7. Į atitinkamas dėtuves sudėkite abu purkštus ir auš-
tojo slėgio pistoletą.

Jeigu ketinate sandėliuoti ilgesnį laiką, atsižvelkite į pa-
pildomus nurodymus, žr. skyrių *Techninė priežiūra ir
eksploatacinės parengties užtikrinimas*.

Apsauga nuo šalčio

DĖMESIO

Užšalimo pavojus

Nevisiškai ištuštintus prietaisus gali sugadinti šaltis.
Iki galo ištuštinkite prietaisą ir priedus.

Saugokite prietaisą nuo šalčio.

Reikia įvykdyti šias sąlygas:

- Prietaisas atjungtas nuo vandens tiekimo.
 - Aukštojo slėgio žarna pašalinta.
1. Įjunkite prietaisą „I / ON“.
 2. Palaukite ne ilgiau kaip 1 minutę, kol iš aukštojo slė-
gio jungties nustos tekėti vanduo.
 3. Išjunkite prietaisą.
 4. Prietaisą su visais priedais laikykite nuo šalčio ap-
saugotoje vietoje.

Techninė priežiūra ir eksploatacinės parengties užtikrinimas

⚠ **PAVOJUS**

Elektros smūgio pavojus

Sužalojimai prisilietus prie elektrinių dalių
Išjunkite prietaisą.

Ištraukite tinklo kištuką.

Prietaisui nereikia atlikti techninės priežiūros, t. y. jums
nereikia atlikti reguliarių techninės priežiūros darbų.

Vandens jungties sieto valymas

DĖMESIO

Vandens jungtyje pažeistas sietas

Prietaiso pažeidimai dėl nešvaraus vandens

Prieš įdėdami sietaį į vandens jungtį, patikrinkite, ar jis
nepažeistas.

Jeigu reikia, išvalykite vandens jungties sietaį .

1. Nuimkite vandens jungties movą.
2. Ištraukite sietaį.
3. Nuplaukite sietaį po tekančiu vandeniu.
- Paveikslas S**
4. Įdėkite sietaį į vandens jungtį.

Valiklio filtro valymas

Jeigu ketinate sandėliuoti ilgesnį laiką, išvalykite valiklio filtrą.

1. Nutraukite filtrą nuo valiklio siurbimo žarnos.
2. Nuplaukite filtrą po tekančiu vandeniu.

Paveikslas T

„Pagalba trikčių atveju“

Gedimų priežastys dažnai yra paprastos, kurias nesunkiai pašalinsite pasinaudoję šia apžvalga. Kilus abejonių arba atsiradus čia nenurodytų gedimų, kreipkitės į įgaliotą klientų aptarnavimo tarnybą.

⚠ PAVOJUS

Elektros smūgio pavojus

Sužalojimai prisilietus prie elektrinių dalių

Išjunkite prietaisą.

Ištraukite tinklo kištuką.

Prietaisas neveikia

1. Nuspauskite aukšto slėgio pistoleto svertą. Prietaisas įsijungia.
2. Patikrinkite, ar ant tipo plokštelės nurodyta įtampa atitinka elektros šaltinio įtampą.
3. Patikrinkite, ar nepažeistas sujungimo su tinklu laidas.
4. Jeigu variklis perkrautas ir suveikė apsauginis variklio jungiklis:
 - a Išjunkite prietaisą „0/OFF“.
 - b Palaukite 1 sekundę, kol prietaisas atauš.
 - c Įjunkite prietaisą „I/ON“ ir vėl naudokite.Jeigu triktis nustatoma dažniau, pasirūpinkite, kad prietaisą patikrintų klientų aptarnavimo centras.

Prietaisas nepasileidžia, variklis burzgia

Maitinimo triktis dėl silpno elektros tinklo arba dėl naudojamo ilginamojo laido

1. Įjungdami pirma paspauskite aukšto slėgio pistoleto svertą, tada įjunkite prietaisą „I/ON“.

Prietaise nesukuriamas slėgis

Vandens tiekimas per mažas.

1. Iki galo atsukite vandens čiaupą.
2. Patikrinkite vandens įvadą, ar tiekiami pakankamai vandens.
3. Patikrinkite purkšto nustatymą.
4. Patikrinkite, ar neviršytas didžiausias vandens įsiurbimo aukštis.

Užterštas vandens jungties sietas.

1. Ištraukite sieta iš vandens jungties plokščiomis replėmis.
2. Nuplaukite sieta po tekančiu vandeniu.

Paveikslas S

Prietaise yra oro.

1. Iš prietaiso išleiskite orą:
 - a Prietaisą be prijungto purkšto įjunkite ne ilgiau kaip 2 minutėms.
 - b Paspauskite aukšto slėgio pistoletą ir palaukite, kol vanduo iš aukšto slėgio pistoleto ims tekėti be burbuliukų.
 - c Prijunkite purkštą.

Dideli slėgio svyravimai

1. Išvalykite aukšto slėgio antgalį:
 - a pašalinkite nešvarumus iš antgalio skylės adata.
 - b Nuskalaukite aukšto slėgio antgalį vandeniu iš priekio.
2. Patikrinkite tiekiamo vandens kiekį.

Prietaisas nesandarus

1. Nedidelis prietaiso nesandarumas techniškai galimas. Dėl didelio nesandarumo kreipkitės į klientų aptarnavimo centrą.

Valiklis nesiurbiamas

1. Naudokite purkštą „Vario Power“ iki galo jį pasukę „SOFT“ link.
2. Išvalykite valiklio siurbimo žarnos filtrą.
3. Patikrinkite, ar neįlenkta valiklio siurbimo žarna.

Garantija

Kiekvienoje šalyje galioja mūsų įgaliotų pardavėjų nustatytos garantijos sąlygos. Galimus įrenginio gedimus garantijos galiojimo laikotarpiu pašalinsime nemokamai, jei tokių gedimų priežastis buvo netinkamos medžiagos ar gamybos defektai. Dėl garantinių gedimų šalinimo kreipkitės į savo pardavėją arba artimiausią klientų aptarnavimo tarnybą pateikdami pirkinį patvirtinančių kasos kvitą.

(Adresą rasite kitoje pusėje)

Techniniai duomenys

	K 5	WCM	WCM Premium
Elektros jungtis			
Įtampa	V	230	230
Fazė	~	1	1
Dažnis	Hz	50	50
Įmata galia	kW	2,1	2,1
Saugiklio rūšis		IPX5	IPX5
Apsaugos klasė		I	I
Maitinimo tinklo saugiklis (inertinis)	A	10	10
Vandens jungtis			
Įleidimo slėgis (maks.)	MPa	1,2	1,2
Įleidimo temperatūra (maks.)	°C	40	40
Tiekiamas kiekis (min.)	l/min	10	10
Įsiurbimo aukštis (maks.)	m	0,5	0,5
Įrenginio galios duomenys			
Darbinis slėgis	MPa	12,5	12,5
Maks. leistinas slėgis	MPa	14,5	14,5
Tiekimo pajėgumas, vanduo	l/min	7,5	7,5
Tiekimo pajėgumas, maksimalus	l/min	8,3	8,3
Tiekimo pajėgumas, valymo priemonė	l/min	0,3	0,3
Rankinio purškimo pistoleto atsparus jėga	N	20	20
Matmenys ir svoriai			
Tipinis darbinis svoris	kg	13,9	14,4
Ilgis	mm	329	389
Plotis	mm	369	369
Aukštis	mm	901	901
Nustatytos vertės pagal EN 60335-2-79			
Plaštakos ir rankos vibracijos vertė	m/s ²	2,1	2,1
Neapibrėžtis K	m/s ²	0,7	0,7
Garso lygis L _{pA}	dB(A)	70	70

	K 5	WCM	WCM Premium
Neapibrēžtis K_{pA}		dB(A) 3	3
Garso galios lygis $L_{WA} +$		dB(A) 86	86
Neapibrēžtis K_{WA}			

Ішітис таикомас pagal Reglamento (ES) 2019/1781 I priedo 2 skyrių (12): j)

Пасилікеме теісе дарті технініс пакейтімас.

ES atitikties deklaracija

Парейшікяме, кад толіау апрашыто апарато брėjініаі ір конструкція беі мўш і рінкя ішеістас моделіс атітінка пагріндініс ES директивў саугомо ір свеікатос апсаугос реікалавімус. Жеігу ірėjініаі атліекамас су муміс несудерінтас кейтімас, ші декларация нетенка savo gailios.

Produkatas: Aukšto slėgio valymo įrenginys

Tipas: 1.324-xxx

Atitinkamos ES direktyvos

2006/42/EB (+2009/127/EB)

2014/30/ES

2011/65/ES

2000/14/EB

2009/125/EB

Taikomas (-i) Reglamentas (-ai)

(EU) 2019/1781

Taikomi darnieji standartai

EN 60335-1

EN 60335-2-79

EN 62233: 2008

EN 55014-1: 2017 + A11: 2020

EN 55014-2: 2015

EN 61000-3-2: 2014

EN 61000-3-3: 2013

EN IEC 63000: 2018

Taikoma atitikties įvertinimo procedūra


2000/14/EB: V priedas

Svertinis garso galios lygis dB(A)

Išmatuotas: 84

Garantuojamas: 86

Пасирашантас асменўс веікяа пагал бєдровєс вадовў јгаліојімус.


H. Jenner

Chairman of the Board of Management


S. Reiser

Manager Regulatory Affairs & Certification

Dokumentacijos tvarkytojas:

S. Reiser

Alfred Kärcher SE & Co. KG

Alfred-Kärcher-Str. 28 - 40

71364 Vinendenas, Vokietija

Tel.: +49 7195 14-0

Faks.: +49 7195 14-2212

Vinendenas, 2022 m. rugsėjo 1 d.

Зміст

Загалыні вказівки.....	137
Охорона довкілля	137
Використання за призначенням	138
Приладдя та запасні деталі	138
Комплект поставки	138
Опис пристрою	138
Запобіжні пристрої.....	138
Символи на пристрої.....	138
Збирання	138
Введення в експлуатацію.....	139
Експлуатація	139
Транспортування	140
Зберігання	140
Догляд та технічне обслуговування	141
Допомога в разі несправностей.....	141
Гарантія	142
Технічні характеристики	142
Декларація про відповідність стандартам ЄС.	142

Загальні вказівки



Перед першим використанням пристрою ознайомитись з цією оригінальною інструкцією з

експлуатації та вказівками з техніки безпеки, що додаються. Діяти відповідно до них.

Зберігати обидві брошури для подальшого використання або для наступного власника.

Охорона довкілля



Пакувальні матеріали придатні до вторинної переробки. Упаковку необхідно утилізувати без шкоди для довкілля.



Електричні та електронні пристрої найчастіше містять цінні матеріали, які придатні до вторинної переробки, та компоненти, як-от батареї, акумулятори чи мастило, які у разі

неправильного поводження з ними або неправильної утилізації можуть створити потенційну небезпеку для здоров'я людини та довкілля. Однак ці компоненти необхідні для належної експлуатації пристрою. Пристрої, позначені цим символом, забороняється утилізувати разом із побутовим сміттям.



Роботи з очищення, в результаті яких з'являється відпрацьована вода з вмістом оливи, наприклад, промивання двигуна, миття днища, повинні виконуватись тільки на мийних майданчиках з оливоуловлювачем.



Роботи з миючими засобами повинні виконуватись тільки на робочих площах, не проникних для рідини, з виходом у побутову каналізацію. Миючі засоби не повинні потрапляти у водойми або ґрунт.



Брати воду з відкритих водойм в деяких країнах заборонено.

Вказівки щодо компонентів (REACH)

Актуальні відомості про компоненти наведені на сайті: www.kaercher.de/REACH

Використання за призначенням

Використовувати миючий апарат високого тиску тільки у домашньому господарстві. Миючий апарат високого тиску призначений для миття машин, автомобілів, будівель, інструментів, фасадів, терас, садово-городного інвентарю та ін. струменем води під високим тиском.

Приладдя та запасні деталі

Слід використовувати лише оригінальне приладдя та оригінальні запасні частини, тому що саме вони гарантують безпечну та безперебійну експлуатацію пристрою.

Інформація щодо приладдя та запасних частин міститься на сайті www.kaercher.com.

Комплект поставки

Комплектація пристрою зазначена на упаковці. Під час розпакування пристрою перевірити комплектацію. У разі нестачі приладдя або ушкоджень, отриманих під час транспортування, слід повідомити про це торговельній організації, яка продала пристрій.

Опис пристрою

Рисунки див. на сторінці з зображеннями
Малюнок А
Малюнок В

- ① Транспортне колесо
- ② Патрубок підведення води зі встановленим сітчастим фільтром
- ③ Всмоктувальний шланг мийного засобу
- ④ Мережевий кабель зі штепсельною вилкою
- ⑤ Місце для зберігання мережевого кабелю
- ⑥ Барабан для шланга
- ⑦ Тримач для шланга високого тиску
- ⑧ Струминна трубка з грязьовою фрезою для видалення затверділого бруду
- ⑨ Струминна трубка Vario Power для основних завдань очищення
Робочий тиск можна плавно підвищувати від SOFT (низький) до HARD (високий). Для регулювання робочого тиску слід відпустити важіль ручного пістолета-розпилювача й повернути струминну трубку в бажане положення. Якщо струминна трубка до упору повернута в напрямку SOFT, можна додати миючий засіб.
- ⑩ Високонапірний пістолет
- ⑪ Кнопка для від'єднання шланга високого тиску від високонапірного пістолета
- ⑫ Важіль високонапірного пістолета
- ⑬ Фіксатор високонапірного пістолета
- ⑭ Шланг високого тиску
- ⑮ Вимикач пристрою «0/OFF»/«I/ON»
- ⑯ Місце для зберігання струминної трубки
- ⑰ Місце для зберігання шланга високого тиску/ мережевого кабелю
- ⑱ Ручка для транспортування
- ⑲ Місце для зберігання високонапірного пістолета

- ⑳ Швидкокорознімне з'єднання патрубків високого тиску
- ㉑ Заводська табличка
- ㉒ Муфта для підведення води
- ㉓ **Садовий шланг (армований, мінімальний діаметр 1/2 дюйма (13 мм), мінімальна довжина 7,5 м, зі стандартним швидкокорознімним з'єднанням)
- ㉔ **Всмоктувальний шланг KÄRCHER для подачі води з відкритих ємностей (№ для замовлення 2.643-100)
- ㉕ Гвинти
- ㉖ Затиск для шланга високого тиску

** потрібно додатково

Запобіжні пристрої

⚠ ОБЕРЕЖНО

Відсутні або змінні запобіжні пристрої!

Запобіжні пристрої призначені для вашого захисту. Не ігнорувати, не знімати та не деактивувати запобіжні пристрої.

Вимикач пристрою

Вимикач пристрою запобігає ненавмисній роботі пристрою.

Фіксатор високонапірного пістолета

Фіксатор блокує важіль високонапірного пістолета та захищає від ненавмисного запуску пристрою.

Функція автоматичного зупинення

Якщо важіль високонапірного пістолета відпуститься, манометричний вимикач вимикає насос і подача води під високим тиском припиняється. При натисканні на важіль насос знову вмикається.

Захисний вимикач двигуна

У разі надмірної напруги в мережі захисний вимикач двигуна вимикає пристрій.

Символи на пристрої



Не спрямовувати струмінь води під високим тиском на людей, тварин, увімкнене електричне обладнання чи на сам пристрій.

Захищати пристрій від морозу.



Не допускається безпосереднє під'єднання пристрою до громадської мережі питного водопостачання.

Збирання

Рисунки див. на сторінці з зображеннями.

Перед введенням в експлуатацію встановити незакріплені частини, що додаються, на пристрої. Підготувати гвинти, що входять до комплекту поставки, і відповідну викрутку.

Установлення ручки для транспортування

1. Встановити ручку для транспортування.
2. Закріпити ручку для транспортування 3 гвинтами.

Малюнок С

Установлення пристрою для зберігання шланга високого тиску/мережевого кабелю

1. Вставити пристрій для зберігання шланга високого тиску/мережевого кабелю в гніздо посередині ручки для транспортування. Пристрій для зберігання фіксується.
Малюнок D

Установлення пристрою для зберігання струминних трубок

1. Вставити пристрій для зберігання струминних трубок у гніздо на пристрої.
2. Тримати пристрій для зберігання у кінцевому положенні та закріпити його гвинтом.
Малюнок E

Установлення пристрою для зберігання високонапірного пістолета

1. Вставити пристрій для зберігання високонапірного пістолета у гніздо на пристрої.
2. Тримати пристрій для зберігання у кінцевому положенні та закріпити його гвинтом.
Малюнок F

Установлення пристрою для зберігання мережевого кабелю

Пристрої без барабана для шланга

1. Вставити пристрій для зберігання мережевого кабелю у гніздо на ручці для транспортування.
2. Тримати пристрій для зберігання у кінцевому положенні та закріпити його гвинтом.
Малюнок G

Установлення барабана для шланга високого тиску

Пристрої з барабаном для шланга

1. Вставити тримач для барабана для шланга.
2. Закріпити тримач 2 гвинтами.
Малюнок H
3. Надіти барабан для шланга. Барабан фіксується.
Малюнок I

Встановлення муфти для підведення води

1. Пригвинтити муфту для підведення води до патрубку для підведення води на пристрої.
Малюнок J

Введення в експлуатацію

1. Поставити пристрій на рівню поверхню.
2. Розмотати шланг високого тиску та розплутати петлі та перекручення (за наявності).

Вказівка

Пристрої з барабаном для шланга: Під час роботи шланг високого тиску повинен бути повністю розмотаний з барабана для шланга.

3. Вставити шланг високого тиску у високонапірний пістолет до клацання.
Малюнок K

Вказівка

Слідкувати за правильним вирівнюванням ніпеля.

4. вставити шланг високого тиску у швидкокорознімне з'єднання до клацання.
Малюнок L
5. Перевірити надійність з'єднання, потягнувши за шланг високого тиску.
6. Вставити штепсельну вилку в розетку.

Подача води

Параметри для підключення зазначені на заводській таблиці або в главі *Технічні характеристики*. Дотримуватись приписів підприємства водопостачання.

УВАГА

Пошкодження через забруднену воду

Забруднення, що містяться у воді, можуть спричинити пошкодження насоса і приладдя. Для захисту радимо скористатись водяним фільтром KÄRCHER (спеціальне приладдя, номер для замовлення 4.730-059).

Підключення до водопроводу

УВАГА

Шлангова муфта з системою захисту від протікання Aquastop на патрубку пристрою для підведення води

Пошкодження насоса

Не використовуйте шлангову муфту з Aquastop на патрубку пристрою для підведення води. Муфту Aquastop можна використовувати на водопровідному крані.

1. Встановити садовий шланг на муфту для підведення води.
2. Приєднати садовий шланг до водопроводу.
Малюнок M
3. Повністю відкрити водопровідний кран.

Подавання води з відкритих резервуарів

Цей м'який апарат високого тиску зі всмоктувальним шлангом KÄRCHER і зворотним клапаном (спеціальне приладдя, номер для замовлення 2.643-100) призначений для всмоктування води з відкритих резервуарів, наприклад з бочок для дощової води або ставків (максимальну висоту всмоктування див. у главі *Технічні характеристики*).

У режимі всмоктування використання муфти для підведення води не потрібне.

1. Заповнити всмоктувальний шланг водою.
2. Пригвинтити всмоктувальний шланг до патрубка для підведення води на пристрої і помістити в джерело води (наприклад, в бочку для дощової води).

Видалення повітря з пристрою

1. Увімкнути пристрій «I/ON».
2. Розблокувати важіль високонапірного пістолета.
3. Натиснути важіль високонапірного пістолета. Пристрій вмикається.
4. Дати пристрою попрацювати протягом максимум 2 хвилин, поки вода не почне виходити з високонапірного пістолета без бульбашок.
5. Відпустити важіль високонапірного пістолета.
6. Зафіксувати важіль високонапірного пістолета.

Експлуатація

УВАГА

Сухий хід насоса

Пошкодження пристрою

*Якщо пристрій не створює тиску протягом 2 хвилин, вимкнути пристрій і слідувати інструкціям в розділі *Допомога в разі несправностей*.*

Експлуатація під високим тиском

УВАГА

Пошкодження пофарбованих або чутливих поверхонь

Поверхні пошкоджуються у разі занадто малої відстані до об'єкта або у разі вибору невідповідної струминної трубки.

Під час очищення пофарбованих поверхонь дотримуватися відстані не менше 30 см. Не очищувати автомобільні шини, пофарбовані або чутливі поверхні з використанням грязьової фрези.

1. Вставити струминну трубку в високонапірний пістолет і зафіксувати її, повернувши на 90°.
- Малюнок N**
2. Увімкнути пристрій («I/ON»).
3. Розблокувати важіль високонапірного пістолета.
4. Натиснути важіль високонапірного пістолета. Пристрій вмикається.

Експлуатація з мийним засобом

⚠ НЕБЕЗПЕКА

Недотримання паспорта безпеки

Серйозна шкода здоров'ю через неправильне використання мийного засобу.

Дотримуватися паспорта безпеки виробника мийного засобу, зокрема вказівок щодо засобів індивідуального захисту.

Вказівка

Мийні засоби KÄRCHER гарантують безперервну роботу. Рекомендуємо отримати консультацію або замовити наш каталог чи інформаційні матеріали про наші мийні засоби.

Вказівка

Мийний засіб може додаватись тільки за низького тиску.

1. Всмоктувальний шланг для мийного засобу витягти з корпусу на потрібну довжину.
- Малюнок O**
2. Опустити всмоктувальний шланг для мийного засобу в ємність з розчином мийного засобу.
3. Використовувати струминну трубку Vario Power.
4. Повернути струминну трубку в положення «SOFT» до упору. Під час роботи розчин мийного засобу додається до струменя води.

Рекомендований метод чищення

1. Ощадливо розпилити мийний засіб на суху поверхню й залишити на деякий час (не витирати).
2. Розчинений бруд змити струменем води під високим тиском.

Після роботи з мийним засобом

1. Промити пристрій чистою водою протягом прибл. 30 секунд.

Переривання роботи

1. Відпустити важіль високонапірного пістолета. Якщо важіль відпускається, пристрій вимикається. Високий тиск в системі зберігається.
2. Зафіксувати важіль високонапірного пістолета.
- Малюнок P**
3. Під час перерв у роботі понад 5 хвилин пристрій слід вимикати «0/OFF».

Завершення роботи

⚠ ОБЕРЕЖНО

Тиск у системі

Травми внаслідок неконтрольованого виходу води під високим тиском

Від'єднувати шланг високого тиску від високонапірного пістолета або пристрою тільки тиск.

1. Відпустити важіль високонапірного пістолета.
2. Закрити водопровідний кран.
3. Натискати важіль високонапірного пістолета протягом 30 секунд. Тиск, що залишився в системі, скидається.
4. Відпустити важіль високонапірного пістолета.
5. Зафіксувати важіль високонапірного пістолета.
6. Від'єднати пристрій від системи водопостачання.
7. Вимкнути пристрій «0/OFF».
8. Витягнути штепсельну вилку з розетки.

Транспортування

⚠ ОБЕРЕЖНО

Недотримання ваги

Небезпека травмування та пошкоджень

Під час транспортування враховувати вагу пристрою.

Волочіння пристрою

1. Тягнути пристрій за ручку для транспортування.

Транспортування пристрою в транспортному засобі

1. Зафіксувати пристрій від зсування й перекидання.

Зберігання

⚠ ОБЕРЕЖНО

Небезпека отримання травм та uszkodжень!

Пристрій може перекинутись на похилій поверхні. Під час зберігання враховувати вагу пристрою.

Зберігання пристрою

1. Поставити пристрій на рівній поверхні.
2. Від'єднати струминну трубку від високонапірного пістолета.
3. Натиснути розмикальну кнопку на високонапірному пістолеті і від'єднати шланг високого тиску від пістолета.
4. Натиснути на корпус швидкорознімного з'єднання для шланга високого тиску в напрямку стрілки і вийняти шланг.
5. Прибрати шланг високого тиску.
Пристрій без барабана для шланга
Укласти шланг високого тиску на пристрої для зберігання.
Пристрій з барабаном для шланга
 - a Вставити один кінець шлангу високого тиску в отвір на передній стороні барабана для шланга.
 - b Крутити рукоятку, щоб змотати шланг високого тиску.
 - c Направляти шланг високого тиску другою рукою.**Малюнок Q**
 - d Закріпіть згорнутий шланг високого тиску на котушці за допомогою хомутика для шланга високого тиску.**Малюнок R**
6. Зберігати мережевий кабель на пристрої.

7. Скласти обидві струминні трубки і високонадірний пістолет на відповідні пристрої для зберігання.

Дотримуватися додаткових вказівок перед тривалим зберіганням, див. главу *Догляд та технічне обслуговування*.

Захист від морозу

УВАГА

Небезпека замерзання

Не повністю випорожнені пристрої можуть бути пошкоджені через мороз.

Повністю спорожнити пристрій та додаткове обладнання.

Захистити пристрій від морозу.

Повинні бути виконані такі умови:

- Пристрій від'єднаний від системи водопостачання.
- шланг високого тиску знятий.
- 1. Увімкнути пристрій «I/ON».
- 2. почекаати не більше 1 хвилини, поки на патрубку високого тиску не припинить виступати вода.
- 3. Вимкнути пристрій.
- 4. Зберігати пристрій з приладам в захищеному від морозу приміщенні.

Догляд та технічне обслуговування

⚠ НЕБЕЗПЕКА

Небезпека ураження електричним струмом

Травми в результаті торкання струмоведучих частин

Вимкнути пристрій.

Витягти штепсельну вилку.

Пристрій не потребує технічного обслуговування, тобто виконання регулярного технічного обслуговування не потрібно.

Очищення сітчастого фільтра в патрубку для подачі води

УВАГА

Пошкодженний сітчастий фільтр в патрубку для підведення води

Пошкодження пристрою через забруднення води

Перевірити сітчастий фільтр на наявність пошкоджень, перш ніж вставляти його в патрубок для підведення води.

Очищати сітчастий фільтр в патрубку для підведення води в міру необхідності.

1. Зняти муфту з патрубку для підведення води.
2. Витягти сітчастий фільтр.
3. Промити сітчастий фільтр під проточною водою.

Малюнок S

4. Заставити сітчастий фільтр в патрубок для підведення води.

Очищення фільтру мийного засобу

Перед тривалим зберіганням очищати фільтр мийного засобу.

1. Зняти фільтр зі шланга для мийного засобу.
2. Промити фільтр під проточною водою.

Малюнок T

Допомога в разі несправностей

Несправності часто мають просту причину, яку можна усунути самостійно за допомогою інструкції, наведених нижче. За наявності сумнівів або в разі

неназваних несправностей слід звертатися до авторизованої сервісної служби.

⚠ НЕБЕЗПЕКА

Небезпека ураження електричним струмом

Травми в результаті торкання струмоведучих частин

Вимкнути пристрій.

Витягти штепсельну вилку.

Пристрій не працює

1. Натиснути важіль високонадірного пістолета. Пристрій вмикається.
2. Перевірити відповідність напруги, зазначеної на заводській табличці, напрузі джерела живлення.
3. Перевірити мережевий кабель на пошкодження.
4. Якщо двигун переравантажений і спрацював захисний вимикач двигуна:
 - a Вимкнути пристрій «0/OFF».
 - b Дати пристрою охолонути впродовж 1 години.
 - c Увімкнути пристрій «I/ON» та знову розпочати роботу.

Якщо несправність з'являється багаторазово, доручити перевірку пристрою сервісній службі.

Пристрій не запускається, двигун гудить

Падіння напруги через слабку електромережу або у разі використання подовжувача.

1. Під час увімкнення насамперед натиснути важіль високонадірного пістолета, потім увімкнути пристрій «I/ON».

У пристрої не створюється тиск

Занадто слабка подача води.

1. Повністю відкрити водопровідний кран.
2. Перевірити подачу води на достатній обсяг.
3. Перевірити налаштування струминної трубки.
4. Перевірити, щоб максимальна висота всмоктування не була перевищена.

Сітчастий фільтр в патрубку підведення води забруднений.

1. Витягти сітчастий фільтр з патрубку підведення води плоскогубцями.
2. Промити сітчастий фільтр під проточною водою.

Малюнок S

У пристрої міститься повітря.

1. Видалити повітря з пристрою:
 - a Увімкнути пристрій без підключеної струминної трубки не більше ніж на 2 хвилини.
 - b Натиснути високонадірний пістолет і почекаати, поки на пістолеті не почне виступати вода без бульбашок повітря.
 - c Приєднати струминну трубку.

Великі перепади тиску

1. Очистити сопло високого тиску:
 - a Видалити забруднення з отвору сопла голкою.
 - b Промити сопло високого тиску водою спереду.
2. Перевірити обсяг води, що подається.

Пристрій негерметичний

1. Незначна негерметичність пристрою обумовлена технічними особливостями. У разі сильної негерметичності звернутися до авторизованої сервісної служби.

Мийний засіб не всмоктується

1. Використовувати струминну трубку Vario Power і повернути в напрямку «SOFT» до упору.
2. Очистити фільтр у всмоктувальному шлангу для мийного засобу.
3. Перевірити всмоктувальний шланг для мийного засобу на перегини.

Гарантія

У кожній країні діють відповідні гарантійні умови, встановлені уповноваженою організацією збуту нашої продукції в цій країні. Можливі несправності приладу протягом гарантійного строку ми усуваємо безкоштовно, якщо причина несправності полягає в дефектах матеріалів або виробничому браку. У разі виникнення претензій протягом гарантійного строку прохання звертатися, маючи при собі чек про покупку, до торговельної організації, що продала продукт, або до найближчої уповноваженої служби сервісного обслуговування.
(Адреси див. на звороті)

Технічні характеристики

	K 5	WCM	WCM Premium
Електричне підключення			
Напруга	V	230	230
Фаза	~	1	1
Частота	Hz	50	50
Під'єднана потужність	kW	2,1	2,1
Ступінь захисту		IPX5	IPX5
Клас захисту		I	I
Запобіжник мережі (інерційний)	A	10	10
Патрубок для підключення водопостачання			
Тиск на вході (макс.)	MPa	1,2	1,2
Температура на вході (макс.)	°C	40	40
Витрата на вході (мін.)	l/min	10	10
Висота всмоктування (макс.)	m	0,5	0,5
Робочі характеристики пристрою			
Робочий тиск	MPa	12,5	12,5
Макс. допустимий тиск	MPa	14,5	14,5
Об'єм подачі, вода	l/min	7,5	7,5
Об'єм подачі, макс.	l/min	8,3	8,3
Об'єм подачі, мийний засіб	l/min	0,3	0,3
Сила віддачі високонапірного пістолета	N	20	20
Розміри та вага			
Типова робоча вага	kg	13,9	14,4
Довжина	mm	329	389
Ширина	mm	369	369
Висота	mm	901	901
Розраховані значення згідно з EN 60335-2-79			
Значення вібрації на руці/кисті	m/s ²	2,1	2,1
Похибка K	m/s ²	0,7	0,7

	K 5	WCM	WCM Premium
--	-----	-----	-------------

Рівень звукового тиску L _{pA}	dB(A)	70	70
Похибка K _{pA}	dB(A)	3	3
Рівень звукової потужності L _{WA} + похибка K _{WA}	dB(A)	86	86

Причина виключення відповідно до Регламенту (ЄС) 2019/1781 Додаток I Розділ 2 (12): j)
Ми зберігаємо за собою право на внесення технічних змін.

Декларація про відповідність стандартам ЄС

Цим ми повідомляємо, що нижче зазначена машина на основі своєї конструкції та конструктивного виконання, а також у випущеній у продаж моделі, відповідає спеціальним основним вимогам щодо безпеки та захисту здоров'я представлених нижче директив ЄС. У разі внесення неузгоджених із нами змін до машини ця заява втрачає свою чинність.
Виріб: Мийчий апарат високого тиску
Тип: 1.324-xxx

Відповідні директиви ЄС
2006/42/EG (+2009/127/EG)

2014/30/ЄС

2011/65/ЄС

2000/14/EG

2009/125/ЄС

Застосований(-) регламент(-и)

(ЄС) 2019/1781

Застосовувані гармонізовані стандарти

EN 60335-1

EN 60335-2-79

EN 62233: 2008

EN 55014-1: 2017 + A11: 2020

EN 55014-2: 2015

EN 61000-3-2: 2014

EN 61000-3-3: 2013

EN IEC 63000: 2018

Застосований метод оцінки відповідності

2000/14/EG: Додаток V

Рівень звукової потужності, дБ(A)

Вимірний: 84

Гарантований: 86

Особи, що нижче підписалися, діють від імені та за довіреністю керівництва.



H. Jenner

Chairman of the Board of Management



S. Reiser

Manager Regulatory Affairs & Certification

Особа, відповідальна за ведення документації:

Ш. Райзер (S. Reiser)

Alfred Kärcher SE & Co. KG

Alfred-Kärcher-Str. 28 - 40

71364 Winnenden (Germany)

Тел.: +49 7195 14-0

Факс: +49 7195 14-2212

м. Вінненден, 01.09.2022

Мазмұны

Жалпы нұсқаулар.....	143
Қоршаған ортаны қорғау	143
Бұйымды мақсатына сәйкес қолдану	143
Керек-жарақ және қосалқы бөлшектер	143
Жеткізілім жинағы	143
Құрылғының сипаттамасы.....	143
Қорғаныс құрал-жабдықтары	144
Құрылғыдағы белгілер	144
Орнату	144
Пайдалануға енгізу	144
Пайдалану.....	145
Тасымалдау.....	146
Сақтау	146
Күтім және техникалық қызмет көрсету	146
Ақаулар кезіндегі көмек	147
Кепілдік	147
Техникалық сипаттамалары.....	148
ЕО стандарттарына сәйкестігі туралы декларация.....	148

Жалпы нұсқаулар



Құрылғыны алғаш рет қолданбас бұрын, осы пайдалану жөніндегі түпнұсқа нұсқаулық пен берілген қауіпсіздік жөніндегі нұсқауларды оқып шығыңыз.

Оларға сай әрекет етіңіз.

Екі кітапшаны да әрі қарай пайдалану немесе келесі иесі үшін сақтап қойыңыз.

Қоршаған ортаны қорғау



Орауыш материалдарын утилизациялауға болады. Орауыштарды қоршаған ортаға қауіпсіз түрде утилизациялаңыз.



Электрлік және электрондық бұйымдардың құрамында қате қолдану немесе утилизациялау нәтижесінде адам денсаулығына және қоршаған ортаға қауіп

төндіруі ықтимал, құнды қайта өңделмелі материалдар және батареялар, аккумуляторлар немесе май сияқты бөлшектер жиі кездеседі. Алайда, аталмыш бөлшектер бұйымды тиісінше пайдалану үшін қажет болады. Осы таңбамен белгіленген құрылғыларды үй қоқыстарымен бірге тастауға болмайды.



Тазарту кезінде құрамында майы бар ақпасулар туындайтын жұмыстарды (мысалы, қозғалтқыштарын, түптерін жуу) майлы айырғышы бар жуу алаңдарында ғана жүргізуге рұқсат беріледі.



Жуғыш құралдармен жұмыстарды көрізге бұрылатын герметикалық жұмыс алаңдарында ғана жүргізуге рұқсат беріледі. Жуғыш құралдарды су қоймаларына немесе жерге текпеңіз.



Кейбір елдерде қоғамдық су қоймаларынан су алуға тыйым салынады.

Құрамдағы заттар бойынша нұсқаулар (REACH)

Бұйымның құрамындағы заттар туралы соңғы мәліметтерді мына мекенжай бойынша табуға болады: www.kaercher.de/REACH

Бұйымды мақсатына сәйкес қолдану

Жууға арналған аппаратты тек үй шаруашылығына арналған қысымда ғана пайдалаңыз. Қысыммен жуу аппараты машиналарды, тасымалдау құралдарын, құрылымдарды, құралдарды, қасбеттерді, террасаларды, бай-бақша жабдықтарын қысымды ағынның көмегімен тазалауға арналған.

Керек-жарақ және қосалқы бөлшектер

Тек түпнұсқалы керек-жарақ немесе қосалқы бөлшектерді пайдаланыңыз, себебі ол құралдың қауіпсіз және апатсыз жұмыс істеуіне кепілдік болады.

Керек-жарақтар мен қосалқы бөлшектер туралы ақпарат www.kaercher.com веб-сайтында қолжетімді.

Жеткізілім жинағы

Бұйымның жеткізілім жинағы орауыштың үстінде көрсетілген. Бұйымды орауыштан шығарғанда жинақтың толықтығын тексеріп шығыңыз. Керек-жарақтар жетіспеген немесе тасымалдау кезінде зақымдар тиген жағдайда, дилеріңізге хабарласыңыз.

Құрылғының сипаттамасы

Суреттерді суреттері бар беттен қараңыз

Сурет А

Сурет В

- 1 Көліктің дөңгелегі
- 2 Су жеткізуге арналған кіріктірілген елегі бар жалғағыш
- 3 Жуғыш затты соратын түтік
- 4 Желілік істікшесі бар желілік байланыстырғыш кабель
- 5 Желі кабеліне арналған бөлігі
- 6 Шланг орамы
- 7 Жоғары қысымды түтікке арналған ұстағыш
- 8 Қиын кетірілетін дақтар үшін фрезалары бар шүмек
- 9 Тазалаудың жалпы жұмыстарына арналған Vario Power шүмегі:
Жұмыс қысымын «ЖҰМСАҚ» күйден «ҚАТТЫ» күйге баяу көтеруге болады. Жұмыс қысымын өзгерту үшін жоғары тегеурінді пистолеттің тетігін жіберіңіз және шүмекті қалаған күйге бұраңыз. Бүріккіш SOFT күйіне толығымен бұралған жағдайда, жуғыш құралды қосуға болады.
- 10 Жоғары тегеурінді пистолет
- 11 Жоғары қысымды шлангін жоғары қысымды пистолеттен ажырату түймесі
- 12 Жоғары қысымды пистолет тұтқасы
- 13 Жоғары қысымды пистолеттің фиксаторы
- 14 Жоғары тегеурінді құбыршек
- 15 «0/OFF» / «1/ON» ажыратқышы
- 16 Ағынды құбырларды сақтау
- 17 Жоғары қысымды шланг/желіге қосылу кабелін сақтау

- 18) Тасымалдау тұтқасы
- 19) Жоғары қысымды пистолетті сақтау
- 20) Жоғары қысымды қосу үшін жылдам муфта
- 21) Зауыт тақтайшасы
- 22) Су жеткізуге арналған жалғағыш муфтасы
- 23) ** Бақша шлангісі (матамен нығайтылған, диаметрі – кемінде 1/2 дюйм (13 мм), ұзындығы – кемінде 7,5 м, стандартты жылдам байланыстыратын жалғағышпен)
- 24) ** Ашық ыдыстардан су жіберуге арналған KÄRCHER сорғыш шлангісі (тапсырыс № 2.643-100)
- 25) Бұрандалар
- 26) Жоғары қысымды шлангқа арналған қысқыш

** қосымша талап етіледі

Қорғаныс құрал-жабдықтары

▲ АБАЙЛАҢЫЗ

Жетіспейтін немесе өзгертілген қорғаныс құрал-жабдықтары!

Қорғаныс құрылғысы сіздің қауіпсіздігіңізге арналған.

Қауіпсіздік құрылғыларын айналып өтпеңіз, алып тастамаңыз немесе өшірмеңіз.

Ажыратқыш

Ажыратқыш құрылғының кездейсоқ қосылуына кедергі болады.

Жоғары тегеурінді пистолеттің фиксаторы

Фиксатор жоғары тегеурінді пистолеттің тетігін бұғаттайды және құрылғының кездейсоқ іске қосылуына кедергі болады.

Автоматты түрде өшу функциясы

Жоғары тегеурінді пистолеттің тетігі жіберілген кезде сорғының пневматикалық ажыратқышы өшеді және жоғары тегеурінді ағыс тоқтайды. Тетікті басқан кезде сорғы қайтадан қосылады.

Қозғалтқыштың қорғаныс ажыратқышы

Тоқты артық тұтынған кезде қозғалтқыштың қорғаныс ажыратқышы құрылғыны өшіреді.

Құрылғыдағы белгілер



Жоғары тегеурінді ағысты адамдарға, жануарларға, жұмыс істеп тұрған электрлік құрылғыға және құрылғының өзіне бағыттауға тыйым салынады. Құрылғыны аяздан қорғаңыз.

Құрылғыны қоғамдық ауыз су жеткізу желісіне тікелей қосуға тыйым салынады.



Орнату

Суреттерді графикалық беттен қараңыз.

Пайдалануға енгізер алдында бекітілмеген бөлшектерді монтаждаңыз.

Жиынтықтан бұранданы және сөйкес келетін бұрауышты дайындап қойыңыз.

Тасымалдау тұтқасын орнатыңыз

1. Тасымалдау тұтқасын бекітіңіз.
2. Тасымалдау тұтқасын 3 бұрандамен бекітіңіз.

Сурет С

Жоғары қысымды шланг/желіге қосу кабелі үшін қойманы орнату

1. Жоғары қысымды шланг/желіге қосу кабелінің ұстағышын тасымалдау тұтқасының ортасындағы ұстағышта сақтау. Сақтау орны сырт етіп бекітіледі.

Сурет D

Бүріккіш түтікке арналған қойманы орнатыңыз

1. Бүріккіш түтікке арналған қойманы құрылғыдағы ұстағышқа итеріңіз.
2. Сақтауды соңғы күйінде нық ұстаңыз және бұрандамен бекітіңіз.

Сурет E

Жоғары қысымды пистолетке арналған қойманы орнатыңыз

1. Жоғары қысымды пистолетке арналған қойманы құрылғыдағы ұстағышқа сырғытыңыз.
2. Сақтауды соңғы күйінде нық ұстаңыз және бұрандамен бекітіңіз.

Сурет F

Желіге қосу кабелі үшін сақтауды орнатыңыз

Шланг орамы жоқ құрылғылар

1. Желіге қосу кабеліне арналған қойманы сырттан тасымалдау тұтқасындағы ұстағышқа итеріңіз.
2. Сақтауды соңғы күйінде нық ұстаңыз және бұрандамен бекітіңіз.

Сурет G

Жоғары қысымды шланг орамын орнатыңыз

Шланг орамы бар құрылғылар

1. Шланг орамасының ұстағышын бекітіңіз.
2. Ұстағышты 2 бұрандамен бекітіңіз.

Сурет H

3. Шланг орамын бекітіңіз.

Шланг орамы сырт етіп бекітіледі.

Сурет I

Су жеткізуге арналған жалғағыш муфтаны монтаждау

1. Су жеткізуге арналған жалғағыш муфтаны су жеткізуге арналған жалғағышқа бұраңыз.

Сурет J

Пайдалануға енгізу

1. Құрылғыны тегіс жазықтыққа орнатыңыз.
2. Жоғары тегеурінді құбыршекті толық шешіп, ілмектер мен бұрылыстарды босатыңыз.

Нұсқау

Шланг орамы бар құрылғылар: Жұмыс кезінде жоғары қысымды шланг, шланг орамынан толығымен шығарылуы керек.

3. Жоғары тегеурінді құбыршекті жоғары тегеурінді пистолетке ол естілетіндей дыбыспен сарт етіп жабылғанша сала беріңіз.

Сурет K

Нұсқау

Бұрандалы түтіктің дұрыс қалыпта тұруын бақылаңыз.

4. Жоғары тегеурінді құбыршекті тез жалғағыш қосылысқа ол естілетіндей дыбыспен сарт етіп жабылатындай салыңыз.

Сурет L

5. Жоғары тегеурінді құбыршекті тартып, бекіністің сенімділігін тексеріңіз.

6. Желі істікшесінің ашасын розеткаға салыңыз.

Су беру

Қосылатын жүктемені Фирмалық тақтайшадан немесе бөлімнен қараңыз *Техникалық сипаттамалары*.

Сумен қамтамасыз ету кәсіпорнының нұсқауларын сақтаңыз.

НАЗАР АУДАРЫҢЫ

Ластанған судың келтіретін залалы

Судағы ластанулар сорғының және оның жабдықтарының зақымдануына алып келеді. KÄRCHER қорғау үшін KÄRCHER су сүзгісіні пайдалану ұсынылады (арнайы жабдық, тапсырыс беру нөмірі 4.730-059).

Су құбырына қосылу

НАЗАР АУДАРЫҢЫ

Құрылғының су қосылымында шлангінің Aquastop-пен байланысы

Сорғының зақымдануы

Құрылғының су қосылымында ешқашан Aquastop-пен байланысқан шлангіні қолданбаңыз.

Кранға Aquastop муфтасын қолдануға болады.

1. Бақша құбыршегің су жеткізуге арналған жалғағыштың муфтасына орнатыңыз.
2. Бақша құбыршегің су құбырына қосыңыз.

Сурет М

3. Су құбырының шүмегің толықтай ашыңыз.

Ашық ыдыстардан суды айдаңыз

Бұл қысыммен жууға арналған аппарат кері клапаны бар KÄRCHER сору құбыршегімен (арнайы жабдық, тапсырыс беру № 2.643-100) беткі суларды, мысалы, жаңбыр суына арналған бөшкеден немесе тоғандардан ағызуга жарайды (Ағызудың максималды биіктігің бөлімнен қараңыз *Техникалық сипаттамалары*).

Сору жұмыстарың жүргізу кезінде су жеткізу үшін жалғағыш муфта талап етілмейді.

1. Сору құбыршегің сумен толтырыңыз.
2. Сорғыш шлангің құрылғыдағы су жеткізуге арналған жалғағышқа бұраңыз және су көзіне жіберіңіз (мысалы, жаңбыр суына арналған бөшкеге).

Құрылғыдағы ауаны жою

1. Құрылғыны қосыңыз («I/ON»).
2. Жоғары тегеурінді пистолеттің тетігің бұғаттан ашыңыз.
3. Жоғары тегеурінді пистолеттің тетігіне басыңыз. Құрылғы қосылады.
4. Құрылғыны су жоғары тегеурінді пистолеттен көпіршіктерсіз шықпағанша максимум 2 минут жұмыс істетіңіз.
5. Жоғары тегеурінді пистолеттің тетігің жіберіңіз.
6. Жоғары тегеурінді пистолеттің тетігің бұғаттаңыз.

Пайдалану

НАЗАР АУДАРЫҢЫ

Сорғының құрғақтай жұмыс істеуі

Құрылғының зақымдануы

Егер құрылғыда 2 минут бойы қысым пайда болмаса, онда оны өшіріңіз және Ақаулар кезіндегі көмек-бөлімдегі нұсқауларды сақтаңыз.

Жоғары қысыммен жұмыс істеу режимі

НАЗАР АУДАРЫҢЫ

Боялған немесе сезімтал беттердің зақымдалуы

Ағыстың жеткілікті қашықтығы сақталмаған жағдайда немесе тетік дұрыс таңдалмаған жағдайда беттері зақымдалады.

Боялған беттерді тазалау кезінде 30 см-ден кем емес шегіңісті сақтаңыз.

Автомобиль шиналарын, лағын немесе сезімтал беттерін фреза көмегімен тазаламаңыз.

1. Тетікті жоғары тегеурінді пистолетке салыңыз және оны 90°-қа бұрай отырып, бекітіңіз.

Сурет N

2. Құрылғыны қосыңыз («I/ON»).
3. Жоғары тегеурінді пистолеттің тетігің бұғаттан ашыңыз.
4. Жоғары тегеурінді пистолеттің тетігіне басыңыз. Құрылғы қосылады.

Тазалау құралдарымен пайдалану

△ ҚАУІП

Техникалық төлқұжатты сақтамау

Жұғыш құралдарды тиісінше пайдаланбаған жағдайда денсаулыққа ауыр зақым келеді.

Жұғыш құралдың өндірушісі құраған техникалық төлқұжатты, көбінесе жеке қорғаныс құралдары бойынша нұсқауларды қараңыз.

Нұсқау

KÄRCHER тазалау құралдары үздіксіз жұмыс істеуге кепілдік береді. Сізге кеңес беруге рұқсат етіңіз немесе біздің каталогты немесе тазалағыш заттар туралы ақпараттық парақтарымызды сұраңыз.

Нұсқау

Жұғыш құралды тек төменгі қысым кезінде араластыруға болады.

1. Корпустан жұғыш құралға арналған сору құбыршегінің талап етілетін ұзындығың тартыңыз.
- ### Сурет O
2. Жұғыш құралға арналған сору құбыршегің жұғыш құралдың ерітіндісі бар ыдысқа салыңыз.
 3. Vario Power тетігің пайдаланыңыз.
 4. Тетікті «SOFT» күйіне тірелгенше бұраңыз. Жұмыс барысында жұғыш құралдың ерітіндісі су ағысына араластырылады.

Ұсынылатын жуу тәсілі

1. Жұғыш құралды үнемдей отырып, құрғақ бетке шашыңыз және сіңуге қалдырыңыз (кепірмей).
2. Еріген балшықты жоғары тегеурінді ағыспен шайып тастаңыз.

Жұғыш құралмен жуғаннан кейін

1. Құрылғыны 30 секунд бойы таза сумен жуып тастаңыз.

Жұмысты тоқтату

1. Жоғары тегеурінді пистолеттің тетігің жіберіңіз. Тетігі жіберілген кезде, құрылғы өшеді. Жүйеде жоғары қысым қалады.
 2. Жоғары тегеурінді пистолеттің тетігің бұғаттаңыз.
- ### Сурет P
3. Жұмыс кезінде 5 минуттан аса үзілістерде құрылғыны өшіріп жүріңіз («0/OFF»).

Жұмыстың аяқталуы

△ АБАЙЛАҢЫЗ

Жүйедегі қысым

Күшті тегеурін кезінде су ағысынан жарақат алу жоғары тегеурінді құбыршекті жүйедегі қысымды тастағаннан кейін ғана ажыратыңыз.

1. Жоғары тегеурінді пистолеттің тетігін жіберіңіз.
2. Су құбырының шүмегін жабыңыз.
3. Жоғары тегеурінді пистолеттің тетігін 30 секунд бойы басып тұрыңыз.
Жүйеде қалған қысым тасталады.
4. Жоғары тегеурінді пистолеттің тетігін жіберіңіз.
5. Жоғары тегеурінді пистолеттің тетігін бұғаттаңыз.
6. Құрылғыны су құбырының желісінен ажыратыңыз.
7. Құрылғыны өшіріңіз («0/OFF»).
8. Желі істікшесін токтан ажыратыңыз.

Тасымалдау

△ АБАЙЛАҢЫЗ

Салмақтың сақталмауы

Жарақат алу және құрылғыны зақымдау қаупі Тасымалдау кезінде құрылғының салмағын ескеріңіз.

Құрылғыны сүйреу

1. Құрылғыны тасымалдау тұтқасынан сүйреңіз.

Автомобильмен тасымалдау

1. Құрылғыны қисаймайтындай және құламайтындай етіп бекітіңіз.

Сақтау

△ АБАЙЛАҢЫЗ

Жарақат алу және зақымдану қаупі бар!

Құрылғы келбеу беттерде аударылып кетуі мүмкін.

Тасымалдау кезінде құрылғының салмағын ескеріңіз.

Құрылғыны ұстау

1. Құрылғыны тегіс жазықтыққа орнатыңыз.
2. Шүмекті жоғары тегеурінді пистолеттен ажыратыңыз.
3. Жоғары тегеурінді пистолетте ажырату батырмасын басыңыз және жоғары тегеурінді құбыршекті жоғары тегеурінді пистолеттен ажыратыңыз.
4. Жоғары тегеурінді құбыршекке арналған тез жалғағыш қосылыстың корпусын тетікпен көрсетілген бағытта басыңыз және жоғары тегеурінді құбыршекті шығарыңыз.
5. Жоғары тегеурінді құбыршекті салыңыз.

Шланг орамы жок кырылғылар

Уберите шланг высокого давления для хранения на устройстве.

Шланг орамы бар кырылғылар

- a Жоғары тегеурінді құбыршектің бір ұшын шланг орамасының алдыңғы жағындағы саңылауға салыңыз.
- b Жоғары тегеурінді құбыршекті орау үшін иінді бұраңыз.
- c Жоғары тегеурінді құбыршекті екінші қолыңызбен бағыттаңыз.

Сурет Q

- d Шиыршықталған жоғары қысымды шлангты жоғары қысымды шланг қысқышымен шланг орамына бекітіңіз.

Сурет R

6. Құрылғыдағы желі кабелін салыңыз.
7. Бүріккіш түтіктің екеуін де, жоғары қысымды пистолетті де тиісті қоймаға қойыңыз.

Ұзақ сақтау алдында қосымша нұсқауларды сақтаңыз, *Күтім және техникалық қызмет көрсету*-бөлімін қараңыз.

Аяздан қорғау

НАЗАР АУДАРЫҢЫЗ

Қатып қалу қаупі

Толығымен көптірілмеген құрылғының аяздан зақымдалуы мүмкін.

Құрылғы мен құрамдас бөліктерін толығымен құрғатып алыңыз.

Құрылғыны суық әсерінен қорғаңыз.

Мынаны орындау қажет:

- Құрылғы су құбырынан ажыратылған.
 - Жоғары тегеурінді құбыршек ажыратылған.
1. Құрылғыны қосыңыз («I/ON»).
 2. Жоғары тегеурінді жалғағыштан су ағып біткенше максимум 1 минут күтіңіз.

3. Құрылғыны өшіріңіз.
4. Құрылғыны жылыту бөлмесінде барлық жабдықтарымен бірге сақтаңыз.

Күтім және техникалық қызмет көрсету

△ ҚАУІП

Тоқпен зықымдалу қаупі

Кернеу күйінде тұрған бөлшектермен байланыс кезіндегі зақымдар

Құрылғыны өшіріңіз.

Желілік штекерді розеткадан шығарып алыңыз.

Құрылғы техникалық қызмет көрсетуді талап

етпейді, яғни, оған қызмет көрсету бойынша тұрақты жұмыстар жүргізу қажет емес.

Су жеткізуге арналған жалғағыштағы електі тазалау

НАЗАР АУДАРЫҢЫЗ

Су жеткізуге арналған жалғағыштағы електің зақымдалуы

Лас судың әсерінен құрылғының зақымдалуы

Електі су жеткізуге арналған жалғағышқа салмас бұрын зақымдарға тексеріңіз.

Қажет болған жағдайда, електі су жеткізуге арналған жалғағышта тазартыңыз.

1. Су жеткізуге арналған жалғағыштан муфтаны алып тастаңыз.
2. Електі шығарыңыз.
3. Електі су ағысының астында жуып алыңыз.

Сурет S

4. Електі су жеткізуге арналған жалғағышқа салыңыз.

Жуғыш құралға арналған сүзгіні тазалау

Ұзақ сақтау кезеңінің алдында жуғыш құралға арналған сүзгіні тазалап тұрыңыз.

1. Жуғыш құралға арналған сору құбыршегінен сүзгіні алып тастаңыз.
 2. Сүзгіні су ағысының астында жуып алыңыз.
- #### Сурет T

Ақаулар кезіндегі көмек

Ақаулардың себептері көп жағдайда келесі шолуды пайдалану арқылы өздігінен жоюға болатындай қарапайым болады. Күдіктер болса немесе осы жерде көрсетілмеген ақаулар болған кезде, рұқсат етілген сервистік орталыққа хабарласыңыз.

⚠ **ҚАУІП**

Топкен зықымдалу қаупі

Кернеу күйінде тұрған бөлшектермен байланыс кезіндегі зақымдар

Құрылғыны өшіріңіз.

Желілік штекерді розеткадан шығарып алыңыз.

Құрылғы жұмыс істемейді

1. Жоғары тегеурінді пистолеттің тетігіне басыңыз. Құрылғы қосылады.
2. Фирмалық тақтада көрсетілген кернеу қорек көзінің кернеуімен сәйкес келе ме, жоқ па, тексеріңіз.
3. Желі баусымын зақымдарға тексеріңіз.
4. Қозғалтқыштың артық жүктелуі кезінде оның қорғаныс автоматы істемей қалса:
 - a Құрылғыны өшіріңіз («0/OFF»).
 - b Құрылғыны 1 сағатқа сууға қойыңыз.
 - c Құрылғыны қосыңыз «1/ON» және оны қайтадан пайдалана бастаңыз.Егер жиі ақаулар туындап жатса, онда құрылғыны сервистік қызметте тексеру керек.

Құрылғы іске қосылмайды, қозғалтқыш гүлдеп тұр

Өлсіз желінің әсерінен немесе ұзартушы кабельді пайдаланудың әсерінен кернеудің құлауы.

1. Қосатын кезде алдымен жоғары тегеурінді пистолетті басыңыз, ал содан кейін құрылғыны қосыңыз («1/ON»).

Құрылғы қысым тудырмайды

Су жеткізу жеткіліксіз.

1. Су құбырының шүмегін толықтай ашыңыз.
2. Жеткілікті су мөлшері беріліп жатыр ма, жоқ па, тексеріңіз.
3. Шүмектің реттелімін тексеріңіз.
4. Максималды сору биіктігі асып кеткен жоқ па, тексеріңіз.

Су жеткізуге арналған жалғағыштағы елек ластанды.

1. Су жеткізуге арналған жалғағыштан електі кемпірауыздың көмегімен шығарыңыз.
2. Електі су ағысының астында жуып алыңыз.

Сурет 5

Құрылғыдағы ауа.

1. Құрылғыны желдетіңіз:
 - a Құрылғыны жалғанған шүмексіз максимум 2 минутқа қосыңыз.
 - b Жоғары тегеурінді пистолетті басыңыз және су көпіршіксіз шықпағанша күтіңіз.
 - c Шүмекті қосыңыз.

Қысымның күшті айырмасы

1. Жоғары тегеурінді саптаманы тазалау:
 - a Саптаманың саңылауынан.
 - b Жоғары тегеурінді саптаманы сумен жуып алыңыз.
2. Келген судың мөлшерін тексеріңіз.

Құрылғының саңылаулылығы

1. Құрылғының шағын саңылаулылығын оның конструкциясы қамтамасыз етеді. Күшті саңылаулылық кезінде авторландырылған сервистік қызметке жүгініңіз.

Жуғыш құрал сінбейді

1. Vario Power шүмегін пайдаланыңыз және оны «SOFT» бағытына тірелгенге дейін бұраңыз.
2. Жуғыш құралға арналған сору құбыршегіндегі сүзгіні тазалаңыз.
3. Жуғыш құралға арналған сору құбыршегін иілуге тексеріңіз.

Кепілдік

Әр елде жергілікті дистрибыторлар берген кепілдік шарттары қолданылады. Бұйымда материалдық немесе өндірістік ақаулар анықталған жағдайда, ықтимал ақауларды кепілдік мерзімі ішінде ақысыз жөндейміз. Кепілдік мерзіміне наразылықтарыңыз болса, бұйымды сатқан сауда мекемесіне немесе жақындағы өкілетті қызмет көрсету орнына түбіртеккі көрсетіп хабарласыңыз. (Мекенжайы артқы жағында берілген)

Өндірілген күні көрсетілген түр кестесінде шифрланған.

Жеке сандардың мағынасы келесідей болады:

Мысалы: 30190

- | | |
|---|--------------------------------|
| 3 | Өндірілген жылы |
| 0 | Өндірілген ғасырды |
| 1 | Өндірілген онжылдық |
| 9 | Өндірілген айының екінші саны |
| 0 | Өндірілген айының бірінші саны |

Сонымен бұл мысалда 30190 коды 09 / (2)013 өндірілген күнін білдіреді.

Техникалық сипаттамалары

	K 5	WCM	WCM Premium
Электр желісіне қосу			
Кернеу	V	230	230
Фаза	~	1	1
Жилілік	Hz	50	50
Қосылу қуаттылығы	kW	2,1	2,1
Қорғаныс класы		IPX5	IPX5
Қорғау класы		I	I
Желіні шамадан тыс жүктелуден қорғау (инерциялық)	A	10	10
Суды қосу			
Енгізу қысымы (макс.)	MPa	1,2	1,2
Енгізу температурасы (макс.)	°C	40	40
Енгізу саны (мин.)	l/min	10	10
Сору биіктігі (макс.)	m	0,5	0,5
Құрылғының техникалық сипаттамалары			
Жұмыс қысымы	MPa	12,5	12,5
Максималды қолжетімді қысым	MPa	14,5	14,5
Берілетін мөлшері, су	l/min	7,5	7,5
Максималды берілген мөлшері	l/min	8,3	8,3
Берілетін мөлшері, жуғыш құралдар	l/min	0,3	0,3
Жоғары тегеурінді пистолеттің кері тебу күші	N	20	20
Өлшемдері мен салмағы			
Типтік жұмыс салмағы	kg	13,9	14,4
Ұзындығы	mm	329	389
Ені	mm	369	369
Биіктігі	mm	901	901
EN 60335-2-79 стандартына сәйкес есептелінетін мән			
Қолдағы дірілдің мәні	m/s^2	2,1	2,1
Белгісіздік K	m/s^2	0,7	0,7
Дыбыс қысымының деңгейі L_{pA}	dB(A)	70	70
Белгісіздік K_{pA}	dB(A)	3	3
Шу деңгейі $L_{WA} +$ белгісіздік K_{WA}	dB(A)	86	86

(EO) 2019/1781 қосымшасына сәйкес алып тастау себебі 2-бөлім (12): j)
Техникалық өзгерістер енгізілуі мүмкін.

ЕО стандарттарына сәйкестігі туралы декларация

Осымен төменде көрсетілген машина қауіпсіздік және денсаулық қорғау бойынша ЕО директиваларының талаптарына сәйкес келетіні мәлімдейміз. Бізбен келіусіз машинаның конструкциясы өзгерген жағдайда осы декларация өз күшін жояды.

Бұйым: Жоғарғы қысымды жуғыш
Типі: 1.324-xxx

Қолданыстағы ЕО директивалары

2006/42/EG (+2009/127/EG)
2014/30/EU
2011/65/EU
2000/14/EG
2009/125/EG

Қолданылатын нұсқама(лар)

(EO) 2019/1781

Қолданылатын біріздендірілген стандарттар

EN 60335-1
EN 60335-2-79
EN 62233: 2008
EN 55014-1: 2017 + A11: 2020
EN 55014-2: 2015
EN 61000-3-2: 2014
EN 61000-3-3: 2013
EN IEC 63000: 2018

Сәйкестікке қолданылатын тексеру әдісі

2000/14/EC: V қосымшасы

Дыбыс қуаттылығының деңгейі dB(A)

Өлшенді: 84

Кепілдік береді: 86

Қол қойғандар басқарманың тапсырмасы мен уәкілетті бойынша әрекет етеді.



H. Jenner

Chairman of the Board of Management



S. Reiser

Manager Regulatory Affairs & Certification

Құжаттаманы жүргізетін уәкілетті тұлға:

С. Райзер
Alfred Kärcher SE & Co. KG
Alfred-Kärcher-Str. 28 - 40
71364 Winnenden (Германия)
Тел.: +49 7195 14-0
Телефакс: +49 7195 14-2212
Winnenden, 2022/09/01



THANK YOU!
MERCI! DANKE! ¡GRACIAS!



Registrieren Sie Ihr Produkt und profitieren Sie von vielen Vorteilen.

Register your product and benefit from many advantages.

Enregistrez votre produit et bénéficiez de nombreux avantages.

Registre su producto y aproveche de muchas ventajas.

www.kaercher.com/welcome



Bewerten Sie Ihr Produkt und sagen Sie uns Ihre Meinung.

Rate your product and tell us your opinion.

Évaluer votre produit et dites-nous votre opinion.

Reseñe su producto y díganos su opinión.



www.kaercher.com/dealersearch

Alfred Kärcher SE & Co. KG

Alfred-Kärcher-Str. 28-40

71364 Winnenden (Germany)

