

ПОСУДОМОЕЧНЫЕ МАШИНЫ

Инструкция по установке и эксплуатации

Уважаемый потребитель!

Бл год рим В с з приобретение продукции **KRONAsteel**. Мы н деемся, что д ный прибор опр вд ет В ши ожид ния и ст нет прекр сным помощником н В шей кухне. Для пр вильной и безоп сной эксплу т ции прибор , пож луйст , озн комь-тесь со всеми пункт ми д нной инструкции. Просим В с сохр нять эту инструкцию н весь срок службы д нного прибор .

В н ч ле инструкции Вы узн ете о некоторых в жных условиях безоп сной р боты прибор . Чтобы В ш прибор длительное время н ходился в прекр сном состоянии, мы приводим множество полезных советов по уходу и чистке. Т кже эт инструкция д ёт некоторые советы по экономии электроэнергии.

Н случ й, если когд -нибудь в процессе эксплу т ции прибор возникнут непо-лдки, н последних стр ниц х этой инструкции Вы сможете н йти советы, к к с -остоятельно устр нить мелкие неиспр вности.

В ш новый прибор изготовлен из высокок чественных м тери лов и полностью соответствует всем ст нд рт м ЕЭС.

Производитель ост вляет з собой пр во вносить изменения в конструкцию с це-лью улучшения х р ктеристик продукции. Н ш бытов я техник постоянно совершенствуется, улучш ются х р ктеристики приборов, обновляется диз йн, поэтому рисунки и обоз чения в инструкции могут несколько отлич ться от приобретённой В ми модели.

Д т изготовления прибор содержится в его серийном номере. Серийный номер ук з нн внутренней этикетке, котор я р змещен н торце дверцы посудомоечной м шины.

Визу льн я р сшифровк
серийного номер
1406376200013:

| | | |
|------------------|--------------------|----------------|
| 14 ↓ | 06 ↓ | 376200013 ↓ |
| год изготовления | месяц изготовления | номер модели |

TM KRONAsteel

Импортер: ООО «Сигм Трейд», 196607, г. С нкт-Петербург, г. Пушкин, ул. Ор нжерейн я, д. 48, лит. А, оф. 38

СОДЕРЖАНИЕ

| | |
|--|----|
| Советы и указания по безопасности..... | 2 |
| Комплектация..... | 3 |
| Технические характеристики..... | 4 |
| Панель управления..... | 4 |
| Устройство посудомоечной машины..... | 5 |
| Таблицы режимов работы..... | 7 |
| Смягчитель воды..... | 8 |
| Таблицы жесткости воды..... | 9 |
| Моющее средство..... | 9 |
| Средство для полоскания..... | 10 |
| Загрузка посуды..... | 12 |
| Включение прибора..... | 13 |
| Фильтрующая система..... | 14 |
| Уход за посудомоечной машиной..... | 14 |
| Подготовка кустовок..... | 17 |
| Установка..... | 17 |
| Размеры и установка декоративной панели..... | 18 |
| Регулировка натяжения пружины дверцы..... | 19 |
| Подключение сливного шланга..... | 20 |
| Электрические соединения..... | 21 |
| Подключение универсального переходника..... | 20 |
| Подключение воды..... | 21 |
| Последовательность установки посудомоечной машины..... | 21 |
| ИНСТРУКЦИЯ ПО УСТАНОВКЕ..... | 23 |
| Советы по устранению неполадок..... | 23 |
| Коды ошибок..... | 26 |
| Утилизация отслужившего прибора..... | 27 |
| Что нельзя мыть в посудомоечной машине..... | 28 |

Изделие произведено в соответствии с европейскими стандартами и сертифицировано CE, TÜV, ISO 9001,



Производитель оставляет за собой право вносить изменения в конструкцию с целью улучшения характеристик продукции.

СОВЕТЫ И УКАЗАНИЯ ПО БЕЗОПАСНОСТИ

Внимание!

Во избежание поломки перед подключением техники в холодное время года необходимо выдерживать ее в распакованном виде при комнатной температуре не менее 2 часов.

Во время использования устройства соблюдайте следующие меры предосторожности

ЗАЗЕМЛЕНИЕ

Это устройство должно быть заземлено. В случае неисправности или поломки, заземление уменьшит риск поражения электричеством. Это устройство снабжено шнуром с заземляющим проводом и с заземленной вилкой. Вилка должна включаться в соответствующую розетку, которая должна быть установлена и заземлена в соответствии с действующими правилами.

Неправильное подключение заземляющего провода может привести к поражению электричеством. Проверьте с квалифицированным электриком или представителем сервисной службы, если вы сомневаетесь в правильности заземления. Не переделывайте электровилку, поставляемую в комплекте с устройством; если она не подходит к розетке — поменяйте розетку с помощью квалифицированного электрика.

ВНИМАНИЕ!

Не ломайте, не сдвигайте и не устанавливайте на дверцу или решетку для посуды.

Не трогайте и не грейте чувствительные элементы во время или сразу после использования.

Не мойте пластиковые посуду, если на ней нет специальной маркировки, что она пригодна для мытья в посудомоечной машине. Для неметаллической посуды обратитесь к рекомендациям ее производителя.

Используйте только те средства для мытья и полоскания посуды, которые разрешены производителем для посудомоечных машин. Никогда не используйте мыло, средства для стирки или средства для мытья рук.

Не допускайте детей к моющим средствам и к открытой дверце посудомоечной машины, внутри может находиться моющее средство.

Не открывайте дверцу открытой — об нее можно споткнуться. Во время установки электрический провод не должен сильно сгибаться или сплоскиваться.

Не вмешивайтесь в систему управления.

Это устройство не предназначено для использования маленькими детьми или немощными людьми без присмотра.

Все средства для мытья посуды — щелочные и очень опасные, если их проглотить. Избегайте попадания в глаза или на кожу и не допускайте детей к открытой дверце машины.

Не включайте машину все с защитными панелями. Вовремя работы машины открывайте дверь очень осторожно, т.к. вода может вылиться струей.

Инструкция по установке и эксплуатации

Не ставьте тяжелые предметы и не становитесь на открытую дверцу. Устройство может опрокинуться вперед.

Во время загрузки посуды:

- 1) Кладите острые предметы так, чтобы они не повредили уплотнение дверцы.
- 2) Острые ножи кладите ручкой вверх, чтобы не порезаться. Во время использования пластиковые объекты не должны касаться греющих элементов.

Если электрический шнур поврежден, его должен заменить либо производитель, либо представитель сервиса, либо другой квалифицированный человек во избежание опасности.

Утилизируйте упаковку правильно.

Используйте посудомоечную машину только по назначению.

Снимите дверцу отсека, где распологается машина, если Вы вынимаете машину для обслуживания или замены.

Маленькие дети должны находиться под присмотром, чтобы они не играли с устройством.

Проверьте, пуст ли приемник для моющего средства после завершения цикла мойки.

КОМПЛЕКТАЦИЯ

В комплект посудомоечной машины относятся к категории встраиваемой техники.

В комплект поставки посудомоечной машины входят:

- Посудомоечная машина – 1 шт.
- Мерная ложка – 1 шт.
- Мерный стакан – 1 шт.
- Воронка – 1 шт.
- Держатель сланга – 1 шт.
- Фурнитура для крепления декоративной панели и дверцы – 1 комплект.
- Прозрачная клеящаяся пленка – 1 шт.
- Инструкция – 1 шт.

* комплектация посудомоечной машины может быть изменена без предварительного уведомления

Инструкция по установке и эксплуатации

ТЕХНИЧЕСКИЕ ХАРАКТЕРИСТИКИ

Здесь вы можете увидеть обозначение модели на верхней торцевой части дверцы посудомоечной машины и вид панели после открытия дверцы.

| | |
|--|-------------------------------|
| Модель | ROSSA 45/60 VI |
| Габаритные размеры, мм: | |
| Ширина : | 448/598 |
| Длина (глубина) : | 550 (1150 при открытой двери) |
| Высота (min-max): | 815–865 |
| Напряжение сети / Частота : | 220–240 В~ / 50 Гц |
| Потребляемая мощность макс., Вт: | 1930 |
| Количество загружаемых комплектов посуды | 9/12 |
| Класс энергоэффективности | A++ |

ВНИМАНИЕ!

Для наилучшего использования Вашей посудомоечной машины в первый раз прочитайте всю инструкцию по эксплуатации до использования машины в первый раз.

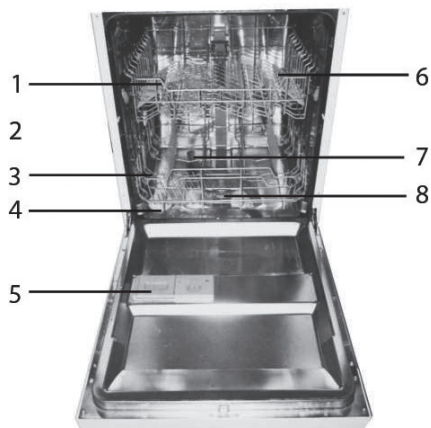
ПАНЕЛЬ УПРАВЛЕНИЯ

Рис. 1



- Дисплей** состоит из следующих элементов:
 - индикатор отсутствия ополаскивателя;
 - индикатор отсутствия соли;
 - задержка пуска и коды ошибок;
 - индикаторы прогресса;
 - индикатор дополнительной сушки;
 - индикатор половины загрузки.
- Функция дополнительной сушки**
Активизирует функцию дополнительной сушки (программы, при которой работает дополнительная функция – стекло, ЭКО).
- Кнопка выбора режима неполной загрузки. Включает функцию неполной загрузки, если Вам необходимо помыть 5 и менее комплектов посуды. Использование данной функции экономит воду и электроэнергию.
- Кнопка отложенного запуска программы мойки. Возможно отложить мойку от 1 до 24 часов.
- Кнопка выбора программы мойки.
- Кнопка Включения/Выключения посудомоечной машины.

Инструкция по установке и эксплуатации

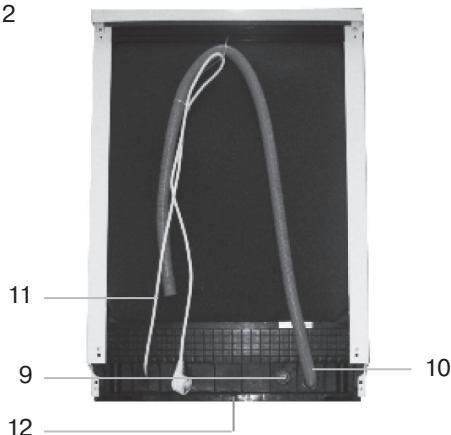


УСТРОЙСТВО ПОСУДОМОЕЧНОЙ МАШИНЫ

(рис. 2)

1. Верхняя корзина .
2. Внутренняя труба .
3. Нижняя корзина .
4. Контейнер для соли.
5. Дозатор.
6. Полка для чашек.
7. Разбрызгиватели.
8. Фильтрующие элементы.
9. Место подключения входной трубы.
10. Сливная труба .
11. Провод электропитания.
12. Регулируемые ножки .

Рис. 2



ВНИМАНИЕ! ВАЖНО!

Посудомоечная машина в процессе работы выполняет заданную программу. При ее выполнении предусмотрены периодические остановки машины и может показаться, что она завершила мытье посуды.

Не открывайте дверцу посудомоечной машины до тех пор, пока не закончилось время выполнения выбранной программы (открывание дверцы допустимо, например, при необходимости довить в машину бытовую тарелку, но только до момента впрыска моющего средства).

Длительность выполнения различных программ представлена в столбце «Время цикла» в таблице режимов работы.

Сигналом о том, что посудомоечная машина находится в режиме и выполняет введенную программу мытья посуды, является мигание соответствующей пиктограммы выбранной

Инструкция по установке и эксплуатации

программы на дисплее 1, рис. 1 в течение всего времени мытья посуды.

Озвучивание речевого режима посудомоечной машины сигнализирует звуковым сигналом, подвешиваемым в течение, примерно, 8-ми секунд, и по окончании пиктограмма выбранной программе на дисплее 1, рис. 1.




Если Вы, по какой либо причине, не слышите звукового сигнала об окончании работы посудомоечной машины, то прежде чем открыть ее дверцу убедитесь в том, что машина завершила программу заданной программой, то есть пиктограмма соответствующей программы не мигает и не горит (см. рис. 1, позиция 1). Выключите машину кнопкой 5 панели управления (рис. 1), откройте дверцу и выньте посуду.

Если случайно Вы все же открыли дверцу посудомоечной машины до завершения выбранной программы, то, не нажимая ни на какие кнопки закройте ее и дождитесь окончания работы посудомоечной машины.

ВАЖНО! РЕКОМЕНДУЕМ!

Во избежание непредвиденных обстоятельств после окончания мытья посуды перекройте кран подачи воды в посудомоечную машину.

Таблица режимов работы*

| Программа | | Тип посуды | Информация для выбора режима | Описание режима | Расход мощющего средства предв. мойка/мойка, г | Время цикла мойки, мин | Расход энергии на цикл мойки, кВт/ч | Потребление воды, л | Средство для ополаскивания |
|------------|---|--|--|--|--|------------------------|-------------------------------------|---------------------|----------------------------|
| Автом тик |  Автом тическ я | столов я посуд , столовые приборы, крупн я посуд , (костюлюи, сотейники, сковородки) | Используется к к для сред-нез грязненной посуды, т к и для сильноз грязненной. Автом тически регулируетя интенсивность мойки и полоск ния. | Предв рительн я мойк 45°C Автом тическ я мойк 45–55°C Мойк 50°C Полоск ние Полоск ние 65°C Сушк | 5/22 (5.25)*** "3 в 1" | 120–180 | 0,9–1,3 | 9,5–13 (11–15) | ★ |
| Экономия | ЭКО | столов я посуд и столовые приборы | Используется для сл боз - грязненной посуды. Режим с миним льными з тр т ми энергии и воды з оптим льное время. | Предв рительн я мойк 45°C Полоск ние 62°C Сушк | 5/22 (5.25) "3 в 1" | 205 (195) | 0,69 (0,91) | 9 (11) | ★ |
| Бережность |  Стекло | Столв я посуд из стекл (стеклянные кружки, бок лы, рюмки), ф рфор | Используется для сл боз - грязненной посуды, без з - сохшей пищи. Двухч совой режим, включ ющий полный цикл мойки. | Предв рительн я мойк 40°C Полоск ние Полоск ние 60°C Сушк | 5/22 (5.25) "3 в 1" | 125 (130) | 0,75 (0,9) | 13,5 (14,5) | ★ |
| Скорость |  Быстр я | столов я посуд и столовые приборы | Используется для сл боз - грязненной посуды. Про-гр мм , ускоряющ я мытье посуды в 4 р з с сохр нением кл сс энергопотребления "А+". Режим для посуды, не нужд ющейся в сушке. | Мойк 45°C Полоск ние 50°C Полоск ние 55°C | 25 | 30 | 0,7 (0,75) | 10 (11) | |

★ При использо вании посудомоечной м шины в д нных режим х обяза тельно использо вание опол скив теля.

* В т блице ук з ны р счетные зн чения темпер туры воды. Ре льн я темпер тур может отлич ться от р счетной.

** Через дробь ук з н р сход для предв рительной мойки/ основной мойки. Режимы мойки выбир ются н ж тием кнопки ВЫБОР ПРОГРАММЫ. К ждое н ж тие н кнопку переключ ет н следующую прог рму в следующем порядке: Автом тическ я – Интенсивн я – Ст нд ртн я – Экономичн я (ЭКО) – Стекло – Быстр я.

*** В скобк х приведены зн чения п р метров для модели **ROSSA 60 BI**.

СМЯГЧИТЕЛЬ ВОДЫ



Есть два способа смягчить воду: либо использовать смягчитель воды, либо использовать моющее средство.

Жесткость воды различается в зависимости от места пребывания. Если жесткая вода будет использоваться в посудомоечной машине, это может привести к образованию отложений и пятен на посуде.

Устройство оборудовано специальным смягчителем, который использует соль, специально созданную для удаления известняковых и минеральных солей из воды.

ЗАГРУЗКА СОЛИ В СОЛЕПРИЕМНИК

Всегда используйте соль, предназначенную для посудомоечных машин.

Контейнер для соли расположен под нижней решеткой и должен наполняться следующим образом:

1. Выньте нижнюю корзину, затем выкрутите и выньте крышку контейнера для соли.
2. Если Вы наполняете контейнер впервые, наполните 2/3 его объема водой.
3. Вставьте конец воронки (в комплекте) в отверстие и насыпьте, примерно, 1,5 кг соли. Если немного воды выльется из контейнера – это нормально.
4. Аккуратно закрутите крышку.

ПРИМЕЧАНИЕ:

1. Контейнер с солью не доперезполнять, когда подсветится пиктограмма «S», находящаяся в верхнем левом углу дисплея. Даже если контейнер заполнен достаточно, пиктограмма может не гаснуть, пока соль не растворится.
2. Если соль просыпалась, можно вымыть ее с помощью программы «Быстрая»

РЕГУЛИРОВКА ПОТРЕБЛЕНИЯ СОЛИ

В посудомоечной машине есть возможность регулировки потребления соли в зависимости от жесткости воды. Это сделано для оптимизации уровня расхода соли и может быть отрегулировано следующим образом:

1. Нажмите кнопку ВКЛ/ВЫКЛ посудомоечной машины.

2. Нажмите и удерживайте в течение 60 секунд кнопку выбора программы. Дождитесь, пока на дисплее не высветится значок N1 (либо N2, N3, N4 и т.д.). При этом будут мигать индикаторы соли и ополаскивателя.

3. Нажатием кнопки выбора программы выберете нужную дозировку соли в зависимости от жесткости воды (см. таблицу жесткости воды). Каждое нажатие кнопки выбора программы переключит на следующий режим N1-N2-N3-N4-N5-N6.

4. Для завершения выбора нажмите кнопку вкл/выкл электропитания.

Данную установку следует производить каждый раз после отключения машины от электросети.

Узнать жесткость воды в Вашей местности, Вы можете в соответствующих органах власти, или после проведения исследования воды в лаборатории.

Инструкция по установке и эксплуатации

| Жесткость воды | | Уст новки | Отобр жение н дисплея |
|-------------------|----------------------|-----------|--------------------------|
| °dH ¹⁾ | mmol/l ²⁾ | | |
| 0–5 | 0–0,9 | 1 | H1 |
| 6–11 | 1,0–2,0 | 2 | H2 |
| 12–17 | 2,1–3,0 | 3 | H3 |
| 18–22 | 3,1–4,0 | 4* | H4 |
| 23–34 | 4,1–6,1 | 5 | H5 |
| 35–45 | 6,2–8,0 | 6 | H6 |

¹⁾ Обозн чение жесткости воды в Герм нии

²⁾ Междун родное обозн чение жесткости воды

* з водск я уст новк

МОЮЩЕЕ СРЕДСТВО

ВНИМАНИЕ!

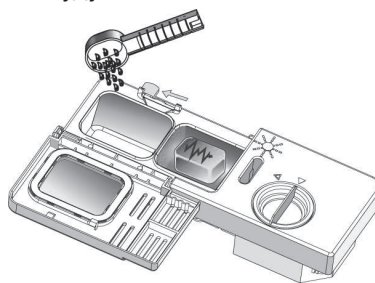
**Моющие средства очень едкие!
Держите их вне досягаемости детей.**

Доз тор должен быть з полнен перед к ждым циклом мойки согл сно инструкции из «Т блицы режимов р боты». В ш посудомоечн я м шин р сходует меньше средств для мойки и полоск ния, чем обычн я м шин . В общем, дост точно одной столовой ложки моющего средств для норм льной мойки. Для более з грязненной посуды нужно кл сть большее количество моющего средств . Всегда доб вляйте моющее средство прямо перед н ч лом мойки, ин че оно может р змокнуть и не р створится полностью.

Правильное использование моющих средств

Пользуйтесь только специ льными моющими средств ми. Держите их в сухом месте. Не з сып йте моющий порошок в

доз тор до тех пор, пок не собир етесь мыть посуду.



Таблетированные моющие средства

Т блетиров нные моющие средств р зных производителей р створяют ся с р зличной скоростью. Из-з этого, во время коротких прогр мм, т блетки могут р створиться не до конц и, к к следствие, их очищ ющ я способность снизится. Следов тельно, чтобы т блетиров нные моющие средств полно стью р створились, их лучше использо в ть в «интенсивных» прогр мм х.

Инструкция по установке и эксплуатации

Расход моющего средства

ЕСЛИ ВОДА НЕ СЛИШКОМ ЖЕСТКАЯ, ВЫ МОЖЕТЕ ИЗБЕЖАТЬ ПОЯВЛЕНИЯ ОТЛОЖЕНИЙ, ДОБАВЛЯЯ МОЩЕЕ СРЕДСТВО.

Количество моющего средства может меняться в зависимости от жесткости воды.

Для определения степени жесткости воды свяжитесь с местным Управлением водными ресурсами. Чем жестче вода, тем больше средства вам понадобится. Помните, что вы можете дорегулировать количество используемого средства небольшими порциями до тех пор, пока вы не найдете оптимальный уровень.

Удаление накипи

Для удаления накипи, попробуйте следующее:

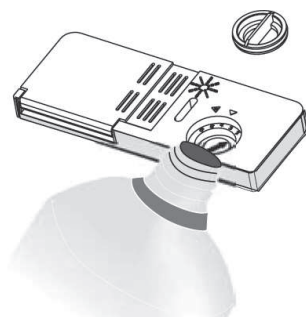
- Вымойте посуду в нормальном режиме.
- Выньте всю металлическую посуду, столовые приборы, кастрюли и проч. из машины.
- Не добавляйте моющее средство
- Налейте 2 стакана уксуса в миску и поставьте на нижнюю решетку в машину.
- Оставьте стандартную программу мойки.

Если это не поможет, попробуйте выполнить ту же операцию с 1/4 стакана кристаллов лимонной кислоты вместо уксуса.

СРЕДСТВО ДЛЯ ПОЛОСКАНИЯ

Средство для полоскания используется в последней стадии для предотвращения образования следов кальция на посуде. Оно также улучшает процесс сушки, позволяя воде «сольвировать» с посуды.

В посудомоечных машинах используется жидкое средство для полоскания. Дозатор для ополаскивающей жидкости находится внутри, рядом с дозатором для моющего средства. Для наполнения дозатора, откройте крышку и налейте жидкость для полоскания до тех пор, пока индикатор уровня не станет полностью черным.



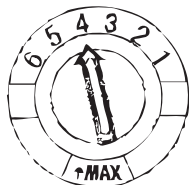
- Для того, чтобы открыть крышку дозатора, поверните ее влево (позиция «open») и выньте ее.
- Наполните дозатор средством для полоскания. Не перелейте!
- Закройте крышку, повернув ее направо.

Не переливайте дозатор, т.к. это может привести к чрезмерному намыливаю. Вытрите все пролитое мягкой ветошью. Не забудьте закрыть крышку перед тем, как закрыть дверцу.

Инструкция по установке и эксплуатации

Регулировка дозатора для ополаскивающего средства

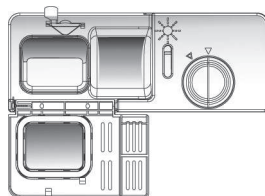
Во время последнего полоскания используется определенное количество ополаскивающей жидкости. Как и в случае с моющим средством, количество средства для полоскания зависит от жесткости воды. Слишком много средств приведет к чрезмерному образованию пены и образованию белой пленки на посуде. Если вода в Вашем регионе мягкая, Вам не нужно средство для полоскания. Если же нужно, то Вы можете изменить его соответствующим количеством воды.



У дозатора есть 6 положений. Всегда начинайте с позиции «4». Если посуда плохо сохнет, и на ней остаются следы капель, увеличьте количество ополаскивателя, перейдите к позиции «5». Повышайте номер до тех пор, пока в посуде не будут никаких следов.

Когда заправлять дозатор средством для полоскания

Если индикатор уровня средства для ополаскивания не работает, Вы можете рассчитать необходимое количество средства следующим образом. На дозаторе есть указатель уровня жидкости. Чем меньше остается жидкости, тем меньше требуется rinse aid. Нельзя допускать уровня, меньше чем 1/4.



По мере расходования средства для полоскания, размер черной точки указателя меняется в соответствии с иллюстрацией.

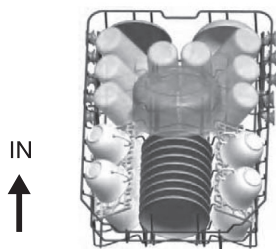
- Полный
- 3/4
- 1/2
- 1/4 - нужно залить
- Пустой

Инструкция по установке и эксплуатации

ЗАГРУЗКА ПОСУДЫ

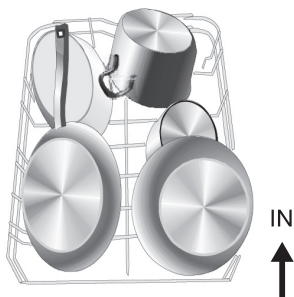
Загрузка верхней корзины

Верхняя корзина предназначена для хрупкой и легкой посуды, такой как стаканы, чашки, кофейные и чайные чашки и блюдца, тарелки, вилки, ложки, лопатки и плоские противни (если они не слишком грязные). Расположите посуду и кухонную утварь так, чтобы струи воды не сместили их.



Загрузка нижней корзины

Мы рекомендуем размещать большие предметы посуды, такие как сильно загрязненные, в нижней корзине: тарелки, кастрюли, сковородки, крышки, сервировочные блюда и тарелки, как показано на иллюстрации внизу.



Предпочтительно размещать сервировочные блюда и крышки по краям корзины для того чтобы не создавать помеху вращению верхнего оросителя.

Пожалуйста, помните, что:

- Кастрюли, сервировочные блюда и т.д. должны всегда располагаться дном вверх.
- Глубокие кастрюли необходимо наклонить для того, чтобы мог стекать вода.
- Особенностью нижней корзины является наличие откидных стенок, позволяющих разместить более габаритные кастрюли и сковородки.

ЗАГРУЗКА ПОСУДЫ

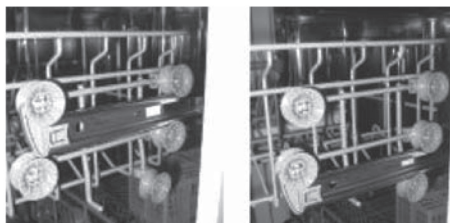
Ваш посудомоечная машина вмещает 10 комплектов посуды.

Верхняя решетка предназначена для легкой и хрупкой посуды. Расположите посуду так, чтобы ее не сдвигало струями воды.

В зависимости от модели, в верхней корзине могут быть предусмотрены небольшие рычаги, с помощью которых можно легко регулировать высоту верхней корзины для размещения посуды.

Если рычагов нет, Вы можете отрегулировать высоту корзины до загрузки посуды, сняв заглушки с привлекующих и переставив корзину на нужный уровень.

Откидной бортик



Позиция 1

Позиция 2

Инструкция по установке и эксплуатации

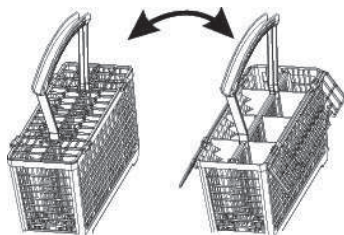
Откидные полки для чашек

Для наилучшего расположения чашек и сковородок можно сложить зубцы, как показано на рисунке справа.



Корзина для столовых приборов

Столовые приборы необходимо вставлять в корзину для столовых приборов ручками вниз. Если на полке имеются боковые корзины, ложки необходимо загружать отдельно в соответствующие прорезы, особенно длинные предметы кухонной утвари должны располагаться в горизонтальном положении в передней части верхней корзины, как показано на рисунке.



Для того чтобы качество мойки было высоким, располагайте столовые приборы в корзине, убедившись, что:

- Предметы не вложены один в другой.
- Столовые приборы расположены ручкой вверх.
- Длинные предметы кухонной утвари в центре.

ВКЛЮЧЕНИЕ ПРИБОРА

Запуск цикла мойки

1. Убедитесь, что устройство включено в электросеть.
2. Убедитесь, что кран подачи воды полностью открыт.
3. Загрузите посуду (см. пункт «Загрузка посуды»).
4. Выберите средство для мойки и полоскания (см. пункты «Моющие средства», «Средство для полоскания»).
5. Откройте дверцу, нажмите Кнопку ON/OFF.
6. Нажмите кнопку выбора программы и выберите нужный цикл мойки (см. Таблицу режимов работы).
7. Закройте дверцу, мойка начнется через 10 секунд.

Отмена или изменение программы мойки

Заметка: Уже запущенный цикл может быть изменен, только если он работает совсем небольшое время. Иногда моющее средство уже может быть выпущено, и машина уже запустила воду. Если это уже произошло, то следует перевернуть дозатор моющего средства (см. пункт «Моющее средство»).

Откройте дверцу, нажмите и держите кнопку выбора программы не менее 3-х секунд, после этого Вы можете изменить программу на желаемую. Затем закройте дверцу.

После окончания мойки

Когда мойка закончится, в течение 8 секунд будет подаваться звуковая сигнализация. Выключите прибор, нажав кнопку ON/OFF, откройте дверцу посудомоечной машины. Подождите несколько минут, чтобы

Инструкция по установке и эксплуатации

посуде остыть, лучше высохнуть и после этого выньте все из машины.

Забыли добавить тарелку?

Забывают добавить тарелку всегда можно допустить, если еще не впрыснуто моющее средство.

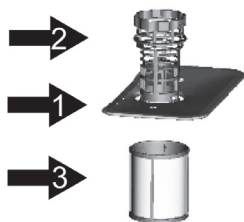
1. Приоткройте дверцу, чтобы остудить мойку.
2. После того, как водяные форсунки перестанут работать, можете открыть дверцу полностью.
3. Добавьте забывают тарелку.
4. Закройте дверцу, посудомоечная машина заработает через 10 секунд.

ВНИМАНИЕ!

Опасно открывать дверцу работающей машины, т.к. на вас может попасть горячая вода.

ФИЛЬТРУЮЩАЯ СИСТЕМА

Для Вашего удобства мы поместили фильтр в легкодоступном месте. Фильтрующая система состоит из трех компонентов: основной фильтр, грубый фильтр и фильтр тонкой очистки.



1. Основной фильтр

Остатки пищи и грязи, которые вливаются в сток, задерживаются этим фильтром, смываются в сток специальной струей воды из нижней форсунки.

2. Грубый фильтр

Большие кусочки стекла, которые могут засорить сток, удаляются грубым фильтром. Для удаления кусочков стекла, задержанных этим фильтром, аккуратно сожмите ушки наверху фильтра и выньте его наружу.

3. Фильтр тонкой очистки

Этот фильтр задерживает грязь и остатки пищи, не давая им попасть обратно в посуду во время мойки.

ВНИМАНИЕ:

не переворачивайте фильтр тонкой очистки вверх дном.

УХОД ЗА ПОСУДОМОЕЧНОЙ МАШИНОЙ

Для чистки панели управления используйте чуть влажную тряпку, затем протрите насухо. Для чистки других поверхностей используйте легкую полировку.

Никогда не используйте острые предметы или жесткие губки для очистки поверхности машины.

Защита от замерзания

Если Вы оставляете свою посудомоечную машину в холодном помещении во время зимы, попросите Сервисных инженеров сделать следующее:

1. Отключите электричество, выньте предохранители.
2. Перекройте воду и отсоедините подводящий шланг от входного клапана.
3. Удалите воду из подводящего шланга и входного клапана.
4. Соедините шланги клапаном.
5. Выньте корпус фильтра и удалите всю воду с помощью губки.

Инструкция по установке и эксплуатации

Чистка подвижных форсунок



Подвижные форсунки необходимо чистить регулярно, иначе накипь и отложения жесткой воды засорят форсунки и каналы для воды. Для этого открутите гайку, снимите верхнюю часть подвижного механизма и затем снимите форсунку. Вымойте форсунки в теплой мыльной воде и используйте мягкую щетку для чистки отверстий. После промывки установите их обратно.

Чистка фильтров

Для достижения наилучшего результата системы фильтров должны очищаться.

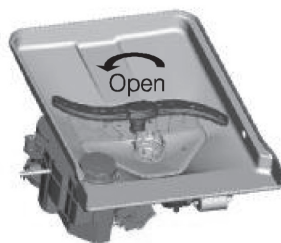
Фильтр эффективно удаляет частицы пищи из воды во время мойки, позволяя ей циркулировать по кругу. По этой причине лучше всего удалять из фильтра крупные частицы после каждой мойки путем промывки под проточной водой. Чтобы снять фильтр (см. рис), поверните верхнюю часть блока фильтров против часовой стрелки и поднимите ее, далее последовательно выньте фильтр грубой и тонкой очистки. Вся система фильтров должна чиститься не реже чем один раз в месяц.

Для чистки грубого фильтра и фильтра тонкой очистки используйте щетку. Затем

соберите всю систему вместе и вставьте все в посудомоечную машину, в предназначенные места, чуть надвигая вниз.

Посудомоечная машина никогда не должна использоваться без фильтра. Неправильная установка фильтра может привести к ухудшению работы прибора и к повреждению посуды.

1



2



1. Поверните фильтр против часовой стрелки.

2. Извлеките фильтр.

Установка фильтра — в обратном порядке.

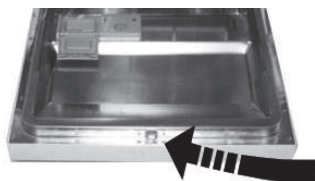
ВНИМАНИЕ!

Никогда не используйте машину без установленного фильтра.

Инструкция по установке и эксплуатации

Чистка дверцы

Для чистки крышки дверцы, Вы должны пользоваться только мягкой, влажной ветошью.



ВНИМАНИЕ!

Никогда не используйте спрей для чистки дверной панели, т.к. это может повредить замок и электрические компоненты. Не разрешается использовать абразивные средства и некоторые виды бумажных полотенец, т.к. они могут поцарапать поверхность или оставить на ней следы.

Уход за Вашей посудомоечной машиной

После каждой мойки выключите подачу воды и оставьте дверцу слегка приоткрытой, чтобы влага испарилась и запах не осел внутри. Выключите из розетки. Перед чисткой или обслуживанием всегда вынимайте электрическую вилку из розетки. Не рискуйте! Для чистки внешних частей и резиновых деталей посудомоечной машины не пользуйтесь растворителями или агрессивными средствами. Лучше используйте тряпку и теплую мыльную воду. Для удаления пятен с поверхности используйте ветошь с водой и небольшим количеством белого уксуса, или специального чистящего средства для посудомоечных машин.

Если Вы уезжаете в отпуск

Если Вы уезжаете в отпуск, рекомендуем Вам запустить цикл мойки без посуды, после выключить электричество, перекрыть воду и оставить дверцу чуть приоткрытой. Это сохранит уплотнители и предотвратит появление запаха внутри машины.

Передвигая машину

Если машину нужно передвинуть, старайтесь держать её вертикально, в крайнем случае, за днище крышкой вниз.

ВНИМАТЕЛЬНО ПРОЧИТАЙТЕ ДАННУЮ ИНСТРУКЦИЮ. ИНФОРМАЦИЯ, ПРИВЕДЕННАЯ В НЕЙ, ПОМОЖЕТ ВАМ ПОНЯТЬ ПРОЦЕДУРУ ПО УСТАНОВКЕ МАШИНЫ, КРОМЕ ТОГО, ВЫ СМОЖЕТЕ ОПРЕДЕЛИТЬ ОПТИМАЛЬНОЕ МЕСТО ДЛЯ ПОСУДОМОЕЧНОЙ МАШИНЫ.

ПОДГОТОВКА К УСТАНОВКЕ

Место установки посудомоечной машины должно быть расположено в непосредственной близости от имеющихся точек подвод и отвод воды, также розетки электропитания.

Нужно выбрать одну из стенок корпуса мебели для того, чтобы обеспечить подсоединение впускного и сливного шлангов посудомоечной машины.

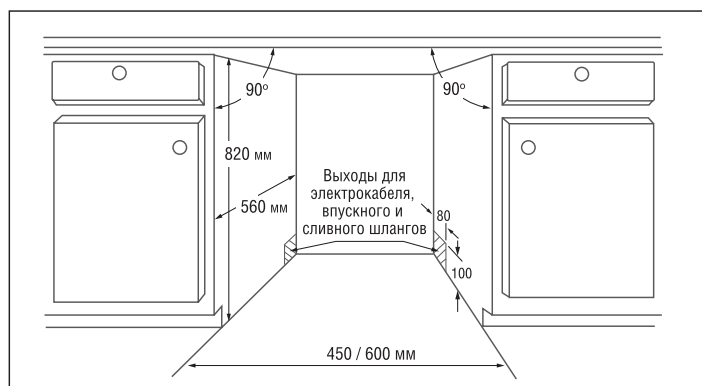


Рис. 1. Размеры и общий вид ниши для установки машины (все размеры в мм).

УСТАНОВКА

Примечание: пожалуйста, проверьте сопутствующие аксессуары для установки (крепления, винты для установки декоративной панели).

1. Определите место, удобное для обеспечения подвод и сток воды для того, чтобы произвести установку впускного и сливного шлангов (рис. 1).
2. При размещении посудомоечной машины в угловой части мебели для встройки минимальное расстояние между боковой частью открытой дверцы посудомоечной машины и кухонной мебелью должно быть не менее 50 мм (рис. 2).

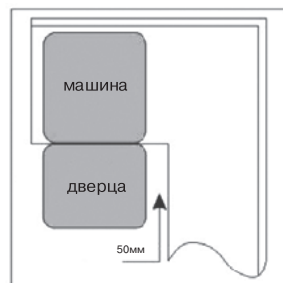


Рис. 2. Вид сверху. Минимальное пространство, когда дверца открыта.

Инструкция по установке и эксплуатации

РАЗМЕРЫ И УСТАНОВКА ДЕКОРАТИВНОЙ ПАНЕЛИ

Подготовка к установке

1. Декоративная деревянная панель, прикрепляемая к дверце посудомоечной машины, должен быть подготовлен в соответствии с чертежами, представленными на рис. 3а, 3б.

2. Установите крепления декоративную деревянную панель и с их помощью прикрепите ее к дверце машины (рис. 4).

После размещения декоративной панели укрепите ее на дверце машины при помощи винтов (рис. 4б).

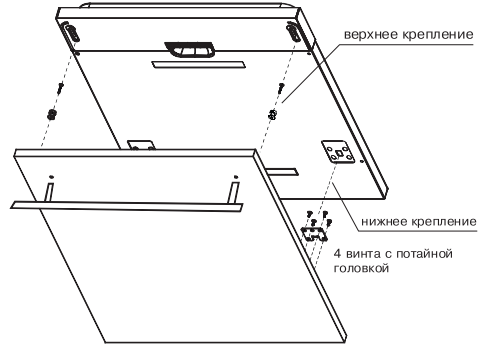


Рис. 4 . Установка декоративной панели.

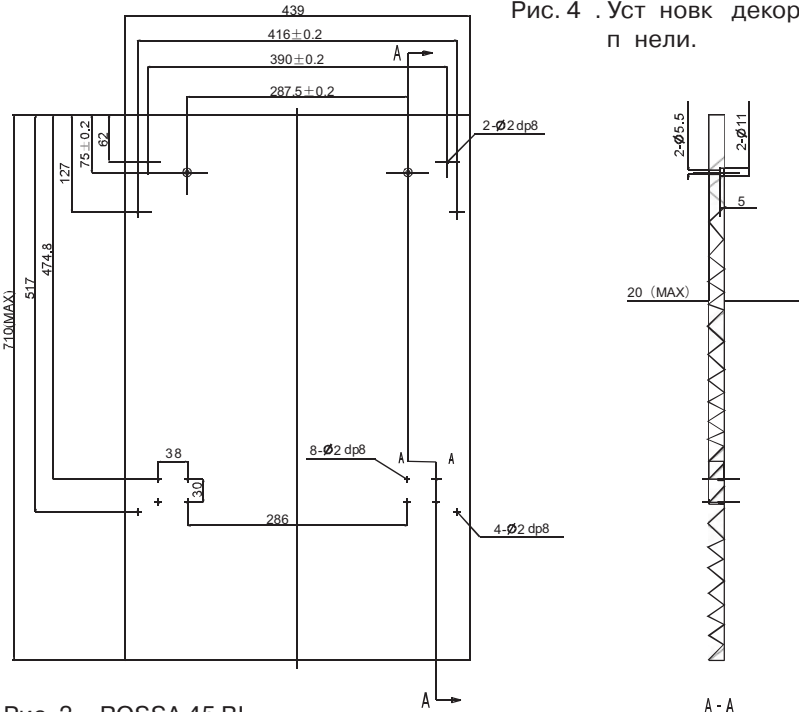


Рис. 3 . ROSSA 45 BI

Инструкция по установке и эксплуатации

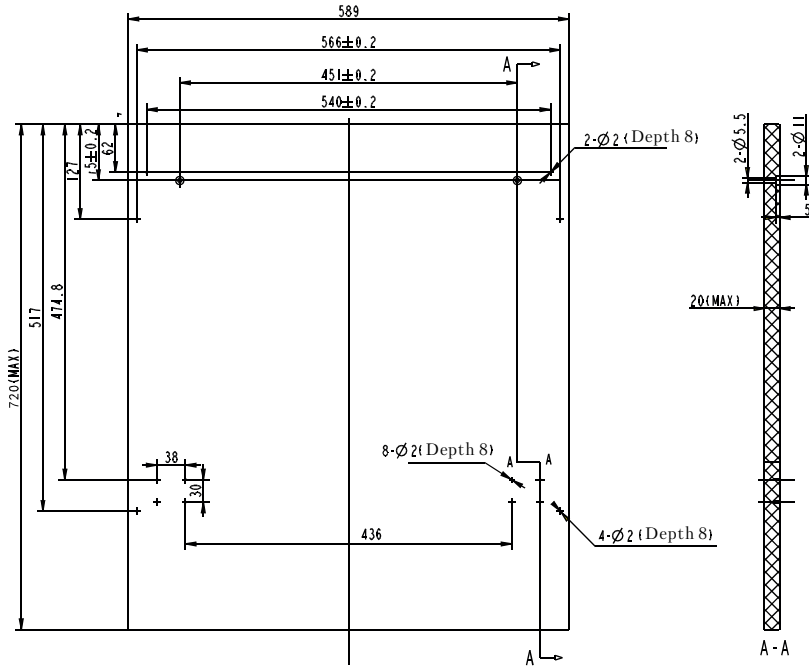


Рис. 3в. ROSSA 60 VI

РЕГУЛИРОВКА НАТЯЖЕНИЯ ПРУЖИНЫ У ДВЕРЦЫ

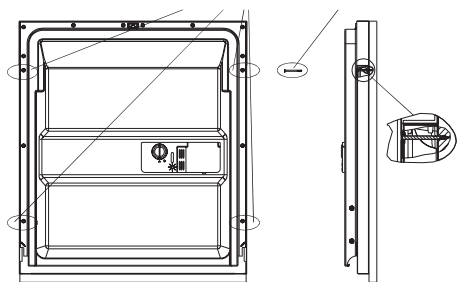


Рис. 4b. Крепление декоративной деревянной панели.

Известно, что натяжение пружины внешней дверцы посудомоечной машины уже отрегулировано до необходимых параметров. Если Вы установите декоративную деревянную панель, Вам придется отрегулировать натяжение пружины дверцы вновь. Поворачивайте винты для того, чтобы натянуть или ослабить натяжение стального тросика.

Натяжение пружины дверцы установлено правильно, если дверца остается в горизонтальном положении в позиции, когда полностью открыта, и при этом поднимается для закрытия легким толчком пальца.

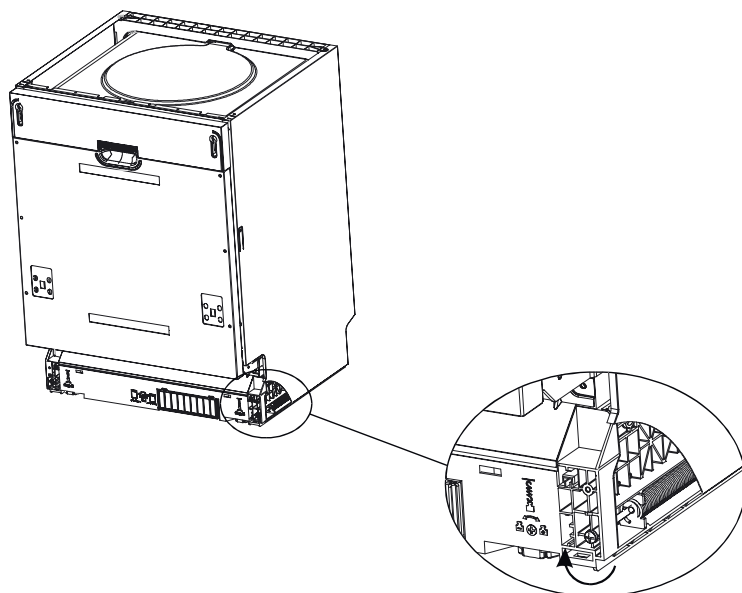


Рис. 5. Регулировка натяжения пружины дверцы

Инструкция по установке и эксплуатации

ПОДКЛЮЧЕНИЕ СЛИВНОГО ШЛАНГА

Вставьте отводящий шланг в слив, диаметр не меньше 4 см, проверьте, нет ли перегибов шланга. При необходимости используйте специальный крепеж, входящий в комплект к моечной машине (рис.6). Свободный конец шланга может находиться на высоте от 40 см до 1 м и не должен погружаться в воду.

ВНИМАНИЕ:

Хорошо закрепите пластиковый крепеж, чтобы он не позволил шлангу болтаться. Иначе возможно разбрызгивание воды.

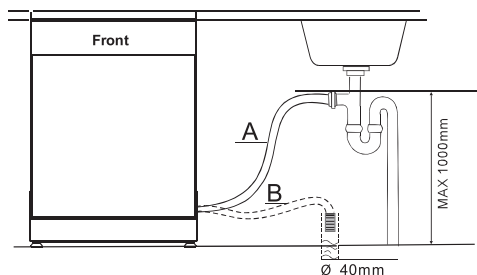


Рис.6. Подсоединение сливного шланга.

ЭЛЕКТРИЧЕСКИЕ СОЕДИНЕНИЯ

ВНИМАНИЕ!

НЕ ИСПОЛЬЗУЙТЕ УДЛИНИТЕЛИ ИЛИ ПЕРЕХОДНИКИ С ЭТИМ УСТРОЙСТВОМ. НИ ПРИ КАКИХ ОБСТОЯТЕЛЬСТВАХ НЕ ОТСОЕДИНЯЙТЕ ЗАЗЕМЛЯЮЩИЙ ШТЕКЕР ОТ ПРОВОДА.

Требования к электрике

Пожлуйст, посмотрите в таблицу мощности, для того чтобы узнать напряжение и подсоедините посудомоечную

машину к источнику питания. Используйте предохранительный 15 мпер. Используйте только медные провод. Рекомендуется использовать предохранитель с защитой от короткого замыкания цепи.

Розетка должна находиться поблизости.

ВНИМАНИЕ!

Перед использованием убедитесь в существовании заземления.

Убедитесь, что напряжение в сети соответствует указанному на водостойкой табличке. Включите электрическую вилку в заземленную розетку. Если розетка не подходит для данной вилки, лучше заменить розетку, чем пользоваться переходниками, т.к. они могут перегреться и загореться.

ПОДКЛЮЧЕНИЕ УНИВЕРСАЛЬНОГО ПЕРЕХОДНИКА

Как подсоединить универсальный переходник

Устройство должно быть подсоединено к источнику воды посредством нового переходника.

Давление воды должно быть в пределах от 0,04 МПа до 1 МПа. Если давление ниже минимума, проконсультируйтесь с вашим сервисным отделом.

1. Вытяните переходник и его шланги полностью из отсека, расположенного за задней стенкой посудомоечной машины.
2. Закрепите винты 3/4 дюйма переходника к корпусу.
3. Полностью откройте воду перед запуском посудомоечной машины.

Инструкция по установке и эксплуатации

О безопасном впускном шланге

Безопасный впускной шланг имеет две стенки. Система шланга гарантирует включение для блокировки поступления воды в случае, если впускной шланг ломается и если воздушное пространство между впускным шлангом и внешним гофрированным шлангом заполнено водой.

Как отсоединить универсальный переходник от адаптера

1. Выключите воду.
2. Уменьшите давление воды, слегка открутив гаечку шланга. Это убережет Вас и комнату вокруг от брызг.
3. Снимите переходник с крышки, нажав на хомут на верхней части переходника.

Как отсоединить посудомоечную машину

1. Отключите электрический провод от розетки.
2. Отсоедините переходник от дверной крышки.

ПРИМЕЧАНИЕ:

Когда кончится последнее полоскание, переходник можно отсоединить и убрать.

ПОДКЛЮЧЕНИЕ ВОДЫ

ВНИМАНИЕ!

ПРИ ПОДКЛЮЧЕНИИ ПОЛЬЗУЙТЕСЬ ТОЛЬКО НОВЫМИ ШЛАНГАМИ. НЕДОПУСТИМО ПОВТОРНОЕ ИСПОЛЬЗОВАНИЕ СТАРЫХ ШЛАНГОВ. ДАВЛЕНИЕ ВОДЫ ДОЛЖНО БЫТЬ В ПРЕДЕЛАХ ОТ 0,04 МПа ДО 1 МПа.

Подключение холодной воды

Соедините шланг под холодной воды с резьбовым 3/4-дюймовым пере-

ходником и убедитесь, что он туго затянут. Если трубы под холодной воды новые или давно не использовались, дайте воде стечь, чтобы убедиться, что вода чистая и без примесей. Если не принять эту предосторожность, то впускной клапан может засориться, что приведет к поломке машины.

ВНИМАНИЕ!

Ваша посудомоечная машина может быть подключена только к холодной воде. Подключение к горячей воде категорически запрещено.

ПОСЛЕДОВАТЕЛЬНОСТЬ УСТАНОВКИ ПОСУДОМОЕЧНОЙ МАШИНЫ

1. Используя скобы, прикрепите декоративную дверцу от верхней мебели к дверце машины (см. п. 1 и рис. 7).
2. Отрегулируйте натяжение пружин дверцы при помощи торцевого ключа, поворачивая его по часовой стрелке для натяжения пружины и против часовой стрелки для того, чтобы ослабить пружины дверцы. Невыполнение данной операции может привести к повреждению посудомоечной машины (см. п. 2 и рис. 7).
3. Подсоедините впускной шланг к источнику холодной воды.
4. Подсоедините сливной шланг (см. рис. 6).
5. Подсоедините устройство к электросети.
6. Поместите посудомоечную машину на подготовительные (см. п. 4 и рис. 7).
7. Для предохранения столешницы от конденсата приклейте прозрачную клеящуюся пленку, входящую в комплект, на обратной стороне столешницы вместе,

Инструкция по установке и эксплуатации

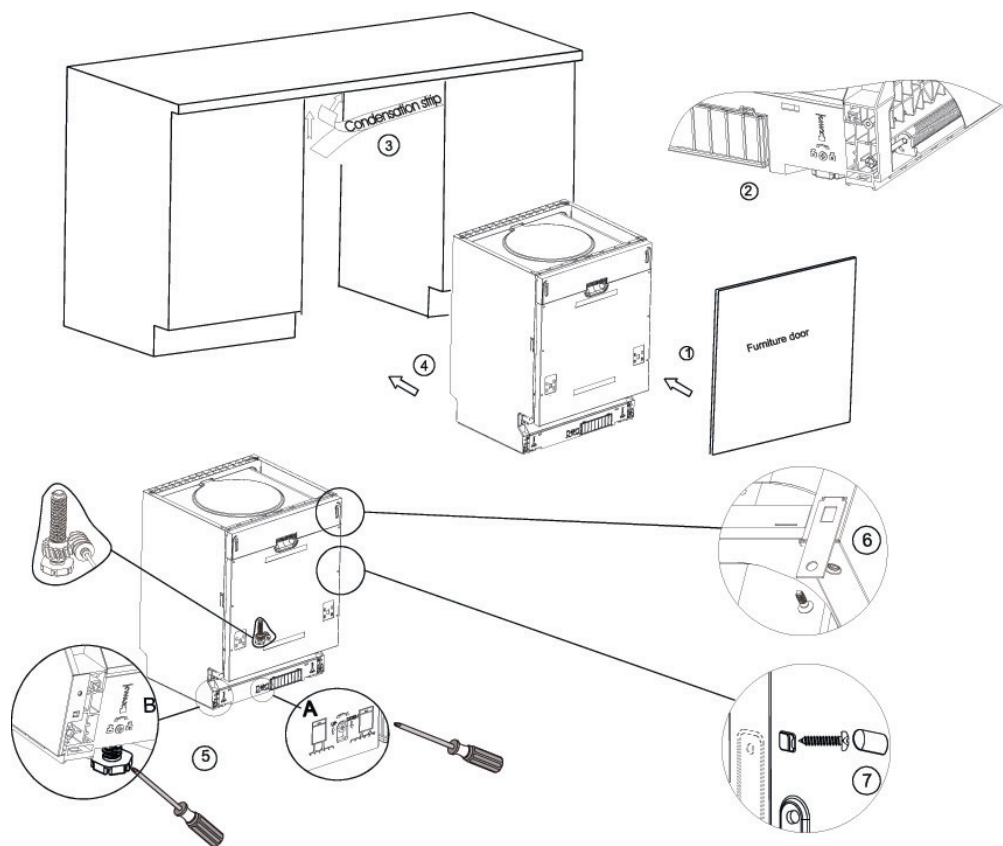


Рис. 7. Последовательность установки посудомоечной машины

Инструкция по установке и эксплуатации

нходящемся н д дверцей посудомоеч-ной м шины.

8. Пост вьте посудомоечную м шину н выбр нное для нее место.

9. Выровняйте м шину. 3 дние ножки можно регулиров ть винт ми, р сположенными спереди (см. п. 6 н рис. 7). С помощью ключ отрегулируйте передние ножки (см.п. 6в н рис. 7).

10. Посудомоечн я м шин должн быть з креплен н своем р бочем месте, это можно сдел ть двумя путями:

А. Если у В с столешниц из дере-в или ДСП, прикрутите м шину к ней шуруп ми по дереву, будьте осторожны, вес м шины может вырв ть шурупы из дерев (см. п. 7 н рис. 7).

В. Если у В с мр морн я или гр -нитн я столешниц используйте скобы, чтобы прикрепить м шину к стен м соседней мебели, при этом необходимо з крыть винты резиновыми шляпк ми, чтобы не повредить столешницу (см. п. 8 н рис. 7).

ИНСТРУКЦИЯ ПО УСТАНОВКЕ

Посудомоечн я м шин должн быть выровнен , чтобы норм льно функциониро-в ть.

1. Положите уровень н дверцу и нижний рельс чтобы выровнять м шину.
2. М шин р зр бот н т к, чтобы пользов тель мог регулиров ть ножки, используя винты в передней ч сти (см. рис. 7).
 - 2.1. Отметкой «**А**» — пок з ны винты, отвеч ющие з з дние ножки.
 - 2.2. Отметкой «**В**» — пок з ны винты, отвеч ющие з передние ножки.
3. Будьте осторожны, когд регулируете ножки м шины, не допуск йте полного их выкручив ния из корпус м шины.

СОВЕТЫ ПО УСТРАНЕНИЮ НЕПОЛАДОК

| Проблема | Возможные причины | Что делать |
|---------------------------------|--|---|
| Посудомоечн я м шин не р бот ет | Сгорел предохранитель или отключились пробки | Зменить предохранитель и включить пробки. Убр ть все ост льные приборы, использующие ту же розетку, что и посудомоечн я м шин . |
| | Не включено электричество | Убедитесь, что м шин включен , и дверц полностью з крыт . Убедитесь, что электрическ я вилк пр -вильно включен в розетку. |
| | Низкое д вление воды | Убедитесь, что все шл нги пр вильно соединены и кр н открыт. |

ПОСУДОМОЕЧНЫЕ МАШИНЫ

Инструкция по установке и эксплуатации

| Проблема | Возможные причины | Что делать |
|--------------------------------|---|--|
| Дренажная помпа не отключается | Перелив | Система работает так, чтобы определять перелив. Если есть перелив, то отключается круговая помпа и включается дренажная. |
| Шум | Некоторые естественные шумы | Звуки измельчения мягкой пищи и открытия крышки дозатора моющего средства |
| | Столовые приборы не закреплены в корзине или что-то мелкое попало в корзину | Убедитесь, что все закреплено в посудомоечной машине. |
| | Звук мотора | Посудомоечная машина используется не часто. Если Вы пользуетесь ей редко, не забывайте раз в неделю наливать и выключив из нее воду. Это сохранит уплотнители влажными. |
| Мыльная пена в отстойнике | Неправильное моющее средство | Используйте только специальные средства. Если появилась пена, откройте машину и дайте пене осесть. Добавьте 4,5 литра холодной воды в отстойник. Закройте дверцу, выберите одну из коротких программ и включите машину. Повторить при необходимости. |
| | Пролитое средство для полоскания | Всегда сразу вытирайте пролитое средство для полоскания |
| Отстойник в пятнах | Использовали моющее средство с кислотой | Используйте только средство без кислот |
| Посуда мокрая | Дозатор ополаскивающего средства пуст. | Закройте дозатор для ополаскивающего средства. |
| Посуда грязная | Неправильная программа | Выберите более интенсивную программу |
| | Неправильно загружены решетки | Убедитесь, что большая посуда не мешает работе подвижных форсунок |

ПОСУДОМОЕЧНЫЕ МАШИНЫ

| Проблема | Возможные причины | Что делать |
|--|--|--|
| Пятна и разводы на стеклах и столовых приборах | <ol style="list-style-type: none"> 1. Очень жесткая вода 2. Низкая температура входящей воды 3. Перегрузка машины 4. Неправильная загрузка 5. Старое или влажное моющее средство 6. Пустой дозатор ополаскивающей жидкости 7. Неправильная дозировка моющего средства | <p>Для удаления пятен со стеклянной посуды</p> <ol style="list-style-type: none"> 1. Достать всю металлическую посуду из посудомоечной машины. 2. Не добавлять моющее средство 3. Выбрать с мой долгий цикл 4. Включить машину и дать ей поработать 18–22 минуты дольше, чем при обычном режиме. 5. Открыть дверцу и налить 2 чашки белого уксуса на дно машины 6. Закрыть дверцу и дать машине закончить цикл. Если уксус не поможет: Повторить, только вместо уксуса использовать 1/4 чашки (60 мл) кристаллов лимонной кислоты. |
| Помутнение стеклянной посуды | Комбинация мягкой воды и слишком большого количества моющего средства | Использовать меньше моющего средства, если у вас мягкая вода и выбрать с мой короткий цикл для мытья стеклянной посуды. |
| Желтые или коричневые пленки на внутренних поверхностях машины | Пятна от чая или кофе | Использовать 1/2 чашки отбеливателя и 3 чашки воды, чтобы вручную отмыть пятна на внутренних поверхностях машины. |
| | | <p>ВНИМАНИЕ! Вы должны подождать не менее 20 минут после остановки машины, чтобы дать ей остыть, прежде чем мыть ее; иначе можно обжечься.</p> |
| | Отложения железа в воде могут везде оставлять пленку | Вам нужно приобрести специальный фильтр для воды. |
| Белые пленки на внутренних поверхностях | Жесткая вода и содержащиеся в ней минералы | Для чистки используйте влажную тряпку и моющее средство для посудомоечных машин. Не используйте резиновые перчатки. Никогда не используйте никакие моющие средства, кроме предназначенных для посудомоечных машин, чтобы избежать возникновения мыльной пены. |

ПОСУДОМОЕЧНЫЕ МАШИНЫ

Инструкция по установке и эксплуатации

| Проблема | Возможные причины | Что делать |
|-------------------------------------|--|---|
| Крышк доз тор не з крив ется | Регулятор не в позиции OFF | Поверните регулятор в положение OFF и з двиньте дверной з мок н лево |
| В доз торе ост лось моющее средство | Посуд з крив ет до- з тор | Перез грузить посуду пр вильно |
| П р | Норм льное явление | Небольшой п р выходит через отверстия рядом с з мком во время сушки и слив воды. |
| Черные или серые отметки н посуде | Алюминиевые приборы прик с лись к посуде | Используйте полу- бр зивные средств , чтобы уд лить эти отметки |
| Вод ост ется н дне отстойник | Это норм льно | Немного воды н дне отстойник вокруг сливного отверстия помог ет сохр нять уплотнения вл жными. |
| Посудомоечн я м шин протек ет | Переполение доз тор или пролит я опол ски- в ющ я жидкость | Будьте осторожны, не перелейте опол - скив ющую жидкость. Пролит я жидкость может привести к чрезмерному вспени- в нию и к переливу. Вытир йте пролитую жидкость тряпкой. |
| | М шин стоит не ровно | Выровнять м шину по уровню. |

Сервисные коды

| Код | Причины появления | Что делать? |
|-----|---|---|
| E1 | Проблем с з ливом воды в посудомоечную м шину | Проверить открыт ли кр н под чи воды. Проверить нет ли перегиб з ливного шл нг . Проверить не з бит ли слив воды. |
| E4 | Перелив | Проверить уплотнители двери посудомоечной м шины. Проверить, выр внен ли посудомоечн я м ши- н по горизонт льному уровню. Проверить не перелито ли средство для поло- ск ния. Проверить к кого к честв используется мою- щее средство (не должно быть избыточного количеств пены). |

Инструкция по установке и эксплуатации

ЧТО НЕЛЬЗЯ МЫТЬ В ПОСУДОМОЕЧНОЙ МАШИНЕ

- Столовую посуду и приборы, сделанные из дерева или частично из дерева – они могут стать блеклыми и потерять привлекательный вид.
- Посуду с ручками из дерева или сделанную из бронзы.
- Хрупкую / декоративную стеклянную посуду и вазы, стиральный фильтр – их декоративная роспись будет повреждена после машинной мойки.
- Пластиковую посуду, неустойчивую к горячей воде.
- Медную и оловянную посуду. Предметы из алюминия и серебра.
- Некоторые типы стеклянной посуды могут потерять прозрачность после неоднократной мойки в машине.
- Никогда не помещайте в машину предметы, сделанные из абсорбирующих материалов (губки, полотенца и пр.).
- Проверьте, есть ли в посуде маркировка, запрещающая машинную мойку.

ПРЕДУПРЕЖДЕНИЕ: Нельзя помещать в посудомоечную машину посуду или приборы, загрязненные табачным пеплом, воском, машинной смазкой или краской.

УТИЛИЗАЦИЯ ОТСЛУЖИВШЕГО ПРИБОРА

Отслужившие электрические и электронные приборы часто содержат ценные компоненты. В то же время материалы приборов содержат вредные вещества, необходимые для работы и безопасности техники. При неправильном обращении с отслужившими приборами или их попадании в бытовую мусорную корзину вредные вещества могут нанести вред здоровью человека и окружающей среде. Поэтому не рекомендуется выбрасывать отслужившие приборы вместе с обычным бытовым мусором.



Рекомендуем Вам сдать отслуживший прибор в пункт приема и утилизации электрических и электронных приборов.

До момента отправления на утилизацию отслуживший прибор должен храниться в безопасном для детей состоянии.

При подготовке изделия к утилизации следует вынуть сетевую вилку из розетки и

привести сетевую вилку в рабочее состояние (например, перерезать кабель). Этим Вы исключите возможность несчастного случая пользования посудомоечной машиной.

ХРАНЕНИЕ

Необходимо хранить в сухом месте, вдали от источников повышенных температур и воздействия солнечных лучей. При хранении необходимо избегать резкого перепада температур. Хранить без упаковки не допускается.

ТРАНСПОРТИРОВКА

Категорически не допускаются любые механические воздействия на упаковку при транспортировке.