

Weissgauff

Встраиваемый холодильник

**WRKI 178 Total NoFrost
Premium BioFresh**

Руководство по эксплуатации

**Перед использованием внимательно прочтите и изучите данное руководство.
Соблюдайте правила техники безопасности при работе с устройством**

ОГЛАВЛЕНИЕ

МЕРЫ ПРЕДОСТОРОЖНОСТИ.....	3
УТИЛИЗАЦИЯ	4
ЭНЕРГОСБЕРЕЖЕНИЕ.....	5
ПЕРЕД ПЕРВЫМ ИСПОЛЬЗОВАНИЕМ.....	5
ИСПОЛЬЗОВАНИЕ ХОЛОДИЛЬНОЙ КАМЕРЫ	6
ИСПОЛЬЗОВАНИЕ МОРОЗИЛЬНОЙ КАМЕРЫ.....	6
РЕГУЛИРОВКА ВЛАЖНОСТИ ЗОНЫ СВЕЖЕСТИ.....	7
ПАНЕЛЬ УПРАВЛЕНИЯ	8
ЧИСТКА И УХОД.....	10
РАЗМОРАЖИВАНИЕ	10
УСТРАНЕНИЕ НЕИСПРАВНОСТЕЙ.....	10
ПОДГОТОВКА К УСТАНОВКЕ.....	12
УСТАНОВКА ДЕКОРАТИВНЫХ ФАСАДОВ	15
СМЕНА НАПРАВЛЕНИЯ ОТКРЫВАНИЯ ДВЕРИ.....	16
ТЕХНИЧЕСКИЕ ХАРАКТЕРИСТИКИ.	17

МЕРЫ ПРЕДОСТОРОЖНОСТИ



Предупреждение: Опасность возгорания легковоспламеняющихся материалов

Данное устройство не может использоваться детьми до 8 лет, лицами с ограниченными физическими, сенсорными или умственными способностями и с недостаточным опытом или знаниями, кроме случаев, если они находятся под присмотром лица, отвечающего за их безопасность, или получили соответствующие инструкции, позволяющие им безопасно эксплуатировать электроприбор и дающие им представление об опасности, сопряженной с его эксплуатацией. Следите за тем, чтобы дети не играли с прибором. Чистку и техническое обслуживание прибора не должны выполнять дети, если им не исполнилось 8 лет и они не находятся под присмотром.

Необходимо следить за детьми, чтобы они не играли с прибором.

Если шнур питания поврежден, он должен быть заменен в авторизованном сервисном центре Weissgauff.

ПРЕДУПРЕЖДЕНИЕ: Следите за тем, чтобы вентиляционные отверстия в корпусе прибора или во встроенной конструкции не были засорены.

ПРЕДУПРЕЖДЕНИЕ: Не используйте механические устройства или другие средства для ускорения процесса размораживания, кроме рекомендованных производителем.

ПРЕДУПРЕЖДЕНИЕ: Не повредите контур хладагента при транспортировке и установке прибора.

ПРЕДУПРЕЖДЕНИЕ: Не используйте электроприборы внутри отсеков для хранения продуктов, если они не относятся к типу, рекомендованному производителем.

ПРЕДУПРЕЖДЕНИЕ: Устанавливая прибор, убедитесь, что шнур питания не застрял и не поврежден.

ПРЕДУПРЕЖДЕНИЕ: Не размещайте сетевые разветвители или удлинители на задней части прибора.

Не храните взрывчатые вещества, такие как аэрозольные баллончики с легковоспламеняющимся содержимым, в этом приборе.

Данное устройство предназначено для частного домашнего использования и не предназначено для использования в общественных местах, таких как:

- кухонные зоны для персонала в магазинах, офисах и других рабочих помещениях;
- гостиницы, мотели, отели и другие аналогичные типы помещений;
- заведения общественного питания и аналогичные им.

Пожалуйста, соблюдайте местные правила утилизации бытовой техники по завершении срока службы прибора.

Если светодиодная подсветка повреждена, ее необходимо заменить в авторизованном сервисном центре Weissgauff.

ПРЕДУПРЕЖДЕНИЕ: Чтобы избежать опасности из-за нестабильной установки прибора, его необходимо закрепить в соответствии с инструкциями.

УТИЛИЗАЦИЯ

Обеспечив правильную утилизацию данного изделия, Вы можете предотвратить потенциальные негативные последствия для окружающей среды и здоровья человека, которые в противном случае могли бы быть вызваны неправильным обращением с отходами данного изделия.

Символ на изделии или в сопроводительных документах к изделию - перечеркнутый мусорный бак на колесиках - указывает на то, что с данным прибором нельзя обращаться как с бытовыми отходами. Вместо этого он должен быть передан в соответствующий пункт сбора для утилизации электрического и электронного оборудования. Утилизация должна осуществляться в соответствии с местными экологическими нормами по утилизации отходов. Для получения более подробной информации об обработке, восстановлении и вторичной переработке этого продукта, пожалуйста, свяжитесь с местными властями, службой утилизации бытовых отходов или розничным продавцом, у которого Вы приобрели продукт.

Перед утилизацией старого прибора снимите уплотнители дверцы, защелку или засовной замок, чтобы избежать риска попадания ребенка в ловушку.



ЭНЕРГОСБЕРЕЖЕНИЕ

Для экономии электроэнергии мы предлагаем следующее:

- Устанавливайте прибор вдали от источников тепла, не подвергая его воздействию прямых солнечных лучей, а также в хорошо проветриваемом помещении.
- Не кладите горячие продукты в холодильник, чтобы избежать повышения внутренней температуры и, следовательно, вызвать непрерывную работу компрессора.
- Не располагайте продукты питания близко друг к другу, чтобы обеспечить надлежащую циркуляцию воздуха.
- В случае отсутствия электроэнергии желательно держать дверцу холодильника закрытой.
- Открывайте или держите дверцы прибора открытыми как можно реже.
- Не устанавливайте слишком низкие температуры.
- Своевременно удаляйте пыль, находящуюся на задней панели прибора.

ПЕРЕД ПЕРВЫМ ИСПОЛЬЗОВАНИЕМ

Перед включением питания необходимо дать холодильнику отстояться не менее двадцати четырех часов после транспортировки. Рекомендуется очистить внутреннюю поверхность прибора перед первым использованием, используя раствор пищевой соды (бикарбоната натрия) и теплой воды, а затем тщательно высушить внутреннюю поверхность. При первом использовании в холодильнике может появиться неприятный запах. Это исчезнет по мере остывания прибора.

Пожалуйста, обратите внимание:

Прибор включится при температуре 5°C для холодильника и -18°C для морозильной камеры и будет работать непрерывно, пока не достигнет нужной температуры. Если прибор выключен, Вам следует подождать пять минут, прежде чем снова включать его, чтобы предотвратить повреждение компрессора. Никогда не храните в приборе легковоспламеняющиеся или взрывоопасные предметы, а также сильные едкие кислоты или щелочи. Этот прибор охлаждает Ваши продукты, делая внутреннюю часть задней стенки холодной. На этой поверхности обычно скапливается иней; затем он рассеивается и стекает через небольшой дренаж на дне, где испаряется. Наличие наледи на задней стенке не является неисправностью холодильника

ИСПОЛЬЗОВАНИЕ ХОЛОДИЛЬНОЙ КАМЕРЫ

- Никогда не ставьте жидкости в холодильник непокрытыми.
- Никогда не кладите горячие продукты в холодильник. Теплой пище следует дать остыть до комнатной температуры, прежде чем поместить ее в холодильник
- Ничто не должно упираться в заднюю стенку холодильника, так как это приведет к замерзанию и возможному образованию конденсата.
- Перед отправкой продуктов в холодильник убедитесь, что они чистые и лишняя вода удалена с поверхности.
- Перед отправкой продуктов в холодильник заверните или накройте их пищевой пленкой. Это поможет предотвратить потерю влаги, сохранить продукты свежими и избежать неприятных запахов.
- Любые продукты, которые будут употреблены в ближайшее время, следует хранить в передней части полки, чтобы предотвратить быструю порчу, вызванную частым открытием двери в течение длительного времени.
- Не переполняйте холодильник. Между продуктами должно быть достаточно места, чтобы обеспечить циркуляцию прохладного воздуха.
- Размораживание замороженных продуктов в холодильной камере поможет поддерживать низкую температуру и сэкономить энергию.
- Никогда не храните сырое мясо на полках над вареным мясом или другими продуктами. Это поможет предотвратить попадание соков из сырого мяса на другие продукты питания.

ИСПОЛЬЗОВАНИЕ МОРОЗИЛЬНОЙ КАМЕРЫ

- Морозильные камеры предназначены для хранения только замороженных продуктов.
- Никогда не кладите горячие или подогретые продукты в морозильную камеру, дайте им полностью остыть, прежде чем класть в морозильную камеру.
- При хранении замороженных продуктов следуйте инструкциям на упаковке. Если информация не предоставлена, продукты питания не следует хранить более трех месяцев с даты покупки.
- Храните продукты в небольших упаковках (в идеале менее 1 кг). Это сокращает время замораживания и улучшает качество продуктов после размораживания.
- Заверните продукты перед отправкой в морозилку. Чтобы обертка не слипалась, убедитесь, что она сухая.
- Маркируйте продукты перед замораживанием, с описанием типа продукта, даты хранения и истечения срока годности.
- Как только пища разморозится, ее нельзя замораживать повторно. Размораживайте только необходимое количество продуктов.
- Напитки в бутылках или консервы не следует хранить в морозильных камерах, так как они могут взорваться.
- Не пытайтесь заморозить больше максимального количества продуктов, указанного в таблице технических характеристик.

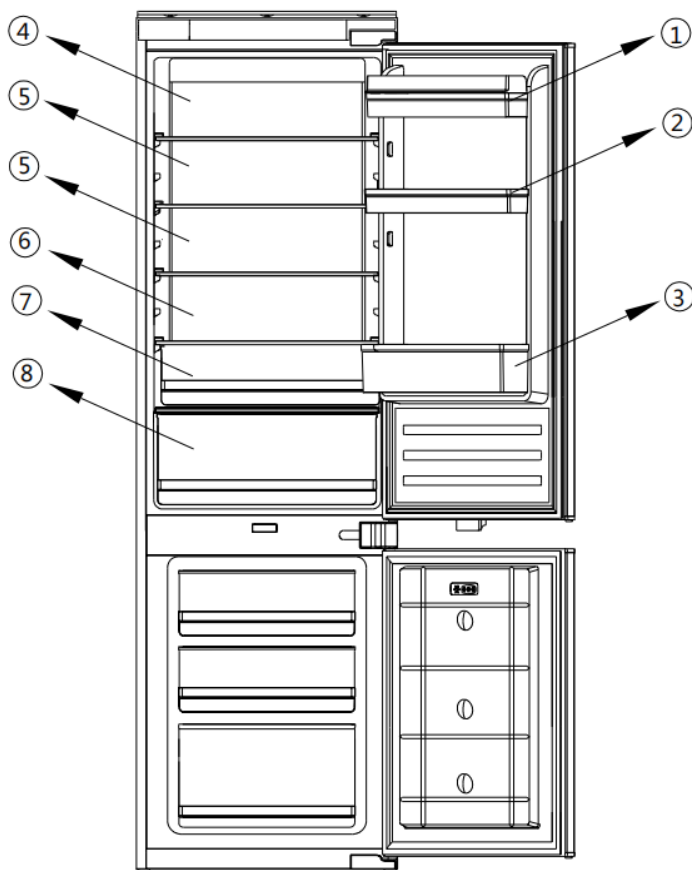
РЕГУЛИРОВКА ВЛАЖНОСТИ ЗОНЫ СВЕЖЕСТИ

Температуру внутри выдвижного ящика зоны свежести можно регулировать от +3°C до -3°C. Это идеальное место для хранения мяса и рыбы. Кроме того, Вы можете регулировать уровень влажности:

- Увеличивайте влажность, удерживая регулировочный ползунок закрытым (полностью влево).
- Уменьшайте влажность, удерживая регулировочный ползунок открытым (полностью вправо).

МЕСТА ХРАНЕНИЯ ПОДУКТОВ

Секция холодильной камеры предназначена для кратковременного хранения продуктов. Хотя низкие температуры можно поддерживать, длительное хранение продуктов не рекомендуется. Поскольку холодный воздух циркулирует внутри холодильника, температура в разных секциях может варьироваться. Таким образом, продукты должны храниться в разных отделениях в зависимости от типа.








1. Сливочное масло, сыры и т.д.
2. Продукты питания в банках и бутылках
3. Напитки, молоко
4. Приготовленная пища
5. Йогурты, консервы и т.д.
6. Бутылки объемом 7-5 литров или готовые блюда и т.д.
7. Фрукты и овощи
8. Свежее мясо и рыба/ Фрукты и овощи



Полки холодильника можно перемещать в соответствии с требованиями к хранению внутри холодильной камеры. Чтобы переместить полку, поднимите заднюю часть полки, а затем потяните ее наружу. Чтобы установить полку, вставьте полку обратно в место крепления, а затем опустите заднюю стенку.

Для наиболее энергосберегающей конфигурации устройства необходимо разместить полки и выдвижные ящики также, как показано на рисунке.

ПАНЕЛЬ УПРАВЛЕНИЯ



1. При первом включении этот прибор всегда работает при настройках: 5°C для холодильника, 0°C для зоны свежести и -18 °С для морозильной камеры. Если Вы хотите отрегулировать температуру или функции вручную, нажмите кнопку для выполнения операций. Температурные диапазоны зоны свежести от -3°C до 3°C.
2. Регулировка температуры холодильной камеры – нажмите кнопку  в левой части панели управления для установки температуры от 2°C до 8°C.
3. Регулировка температуры морозильной камеры – нажмите кнопку  в правой части панели управления для достижения различных температур от -15°C до -25°C.
4. Функция регулировки температуры ящика зоны свежести. При нажатии на эту  кнопку значения температуры изменится с -3°C на +3°C. Эту функцию можно включить/выключить, непрерывно нажимая кнопку в течение трех секунд.
5. Функция быстрого охлаждения – нажмите кнопку , загорится индикатор кнопки и включится функция быстрого охлаждения, холодильник автоматически начинает работать при заданной температуре 2°C и выключается через 24 часа, индикатор погаснет.
6. Функция «Отпуск» – нажмите кнопку , загорится индикатор, включится функция «Отпуск» и все камеры начнут автоматически работать с настройками: холодильник при температуре 17°C и морозильная камера при температуре -18°C.
7. Функция «ЕСО» – Нажмите кнопку  на панели управления, загорится индикатор, функция «ЕСО» будет активирована, холодильная камера начнет работу при температуре 5°C, а морозильная камера - при температуре -18°C. Зона свежести работает при температуре 3°C.
8. Функция быстрой заморозки – нажмите кнопку , загорится индикатор кнопки, и морозильная камера начнет работать в режиме быстрой заморозки, установив температуру морозильной камеры -25°C. Через 24 часа функция быстрой заморозки автоматически отключается
9. Нажмите и удерживайте кнопку  в течение 3 секунд, чтобы выключить прибор, питание будет отключено, лампы подсветки погаснут, компрессор перестает работать.
Нажмите и удерживайте кнопку  в течение 3 секунд, чтобы включить прибор, загорится индикатор и питание будет подключено снова.
10. В моделях «NoFrost» также предусмотрена функция принудительного размораживания. Нажмите и удерживайте кнопки  +  5 секунд, Вы

включите функцию принудительного размораживания, чтобы очистить испаритель морозильной камеры, индикаторы температуры морозильной камеры будут подсвечиваться. Нажмите и удерживайте кнопки  +  3 секунды, чтобы отключить функцию принудительного размораживания, и цифровые индикаторы температуры морозильной камеры погаснут.

11. Коды неисправности

Этот прибор оснащен функцией индикации неисправности и сигнализацией. Как только датчик становится неисправным, на дисплее температуры отображаются аварийные сигналы, прибор продолжает охлаждаться, но следует обратиться в авторизованный сервисный центр Weissgauff для консультации со специалистом.

F2 – Датчик зоны адаптации

F3 – Датчик холодильной камеры

F4 – Датчик морозильной камеры

F5 – Датчик размораживания

2E – Неисправность вентилятора/двигателя в морозильной камере

CE – Неисправность связи между главной панелью и панелью дисплея.

Вышеуказанные ошибки отображаются только на дисплее, без звукового оповещения.

Сигнализация перегрева в морозильной камере: после того, как температура в морозильной камере достигнет заданной температуры, если температура повысится до $> -1^{\circ}\text{C}$, включится сигнализация, сопровождаемая миганием цифрового индикатора температуры в морозильной камере. Нажмите любую кнопку, чтобы отменить звуковой сигнал тревоги. Мигание индикатора будет сохраняться до тех пор, пока температура не достигнет $< -1^{\circ}\text{C}$.

Основная плата расположена в компрессорном отсеке.

Условия	Положение
$5^{\circ}\text{C}/-18^{\circ}\text{C}$	Летом или температура окружающей среды между $25-35^{\circ}\text{C}$
$5^{\circ}\text{C}/-18^{\circ}\text{C}$	Весной, осенью или при температуре окружающей среды от 15 до 25°C
$5^{\circ}\text{C}/-18^{\circ}\text{C}$	Зимой при температуре окружающей среды в пределах $5-15^{\circ}\text{C}$
Функция суперзамораживания	Быстрая заморозка
Функция суперохлаждения	Быстрое охлаждение

ЧИСТКА И УХОД

1. Всегда отключайте прибор от источника питания перед любой чисткой или техническим обслуживанием.
2. Секции холодильника и морозильной камеры следует очистить с помощью раствора пищевой соды и теплой воды. Не используйте абразивные средства или моющие средства. После чистки тщательно промойте и высушите прибор.
3. Очистите полки и дверные ящики вручную с помощью слабого раствора мягкого средства для мытья посуды и воды. Не кладите их в посудомоечную машину.
4. Если прибор не будет использоваться в течение длительного периода времени, отключите его от сети и очистите. Дверцы следует оставлять слегка приоткрытыми, чтобы предотвратить образование плесени и неприятных запахов.

РАЗМОРАЖИВАНИЕ

Продукт оснащен системой «NoFrost», которая предназначена для предотвращения сильного образования льда. При нормальном использовании не должно быть необходимости в регулярном размораживании морозильной камеры.

Пожалуйста, обратите внимание: Если Вы регулярно обнаруживаете большое скопление льда или воду в морозильной камере, то, скорее всего, дверца герметизируется неправильно. Это может быть связано с дефектным уплотнителем двери или неправильно установленной или слишком тяжелой декоративной дверью гарнитура.

УСТРАНЕНИЕ НЕИСПРАВНОСТЕЙ

Если у Вас возникли какие-либо проблемы с прибором, следует ознакомиться с разделом руководства «Устранение неисправностей» перед обращением в службу поддержки клиентов.

Если прибор не работает

- Проверьте наличие питания в розетке с помощью другого электроприбора.
- Убедитесь в целостности предохранителей.
- Холодильник не был включен.
- Температура в помещении должна быть достаточная (10°C или выше).

Если прибор охлаждает недостаточно сильно, убедитесь, что:

- Прибор не перегружен.
- Термостат настроен на соответствующую температуру.
- Дверь закрывается должным образом.
- Система охлаждения на задней панели прибора чистая, без пыли и не соприкасается с задней стенкой.
- На боковых и задней стенках имеется достаточное расстояние для вентиляции.

- Температура в помещении достаточная (10°C или выше).

Если прибор шумит

- Убедитесь, что прибор установлен ровно и устойчиво.
- Боковые и задняя стенки чистые, и на приборе ничего не лежит.
- Охлаждающий газ в приборе будет издавать легкий булькающий звук, даже когда компрессор не работает, это нормально.

Если прибор подает звуковой сигнал, убедитесь:

- Что двери закрыты. Сигнал тревоги прозвучит через 60 секунд после открытия двери.

Если на задней стенке холодильника образовался лед:

- На задней стенке холодильника обычно образуются капельки льда. Это не является неисправностью прибора.
- Следите за тем, чтобы никакие предметы внутри холодильника не соприкасались с задней стенкой.
- Убедитесь, что при открывании дверцы прибора ощущается некоторое сопротивление. Если она открывается при малейшем усилии, это может означать, что уплотнитель двери нуждается в замене.
- Проверьте уплотнитель двери на наличие каких-либо перегибов, мусора или повреждений. Если Вы заметили какие-либо неполадки и не можете устранить их самостоятельно, обратитесь в авторизованный сервисный центр Weissgauff.
- Это может быть связано с неправильной установкой декоративных дверей.

Если в морозильной камере образовалось слишком много льда:

- Убедитесь, что при открывании дверцы прибора ощущается некоторое сопротивление. Если она открывается при малейшем усилии, это может означать, что уплотнитель двери нуждается в замене.
- Проверьте уплотнитель двери на наличие каких-либо перегибов, мусора или повреждений. Если Вы заметили какие-либо неполадки и не можете устранить их самостоятельно, обратитесь в авторизованный сервисный центр Weissgauff.
- Это может быть связано с неправильной установкой декоративных дверей.

Если подсветка внутри прибора не работает:

- Обратитесь в авторизованный сервисный центр Weissgauff

ПОДГОТОВКА К УСТАНОВКЕ

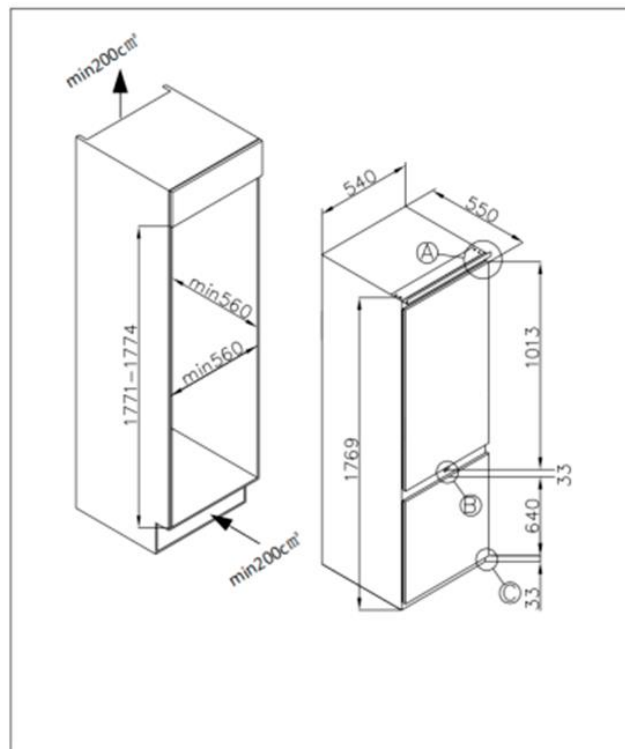
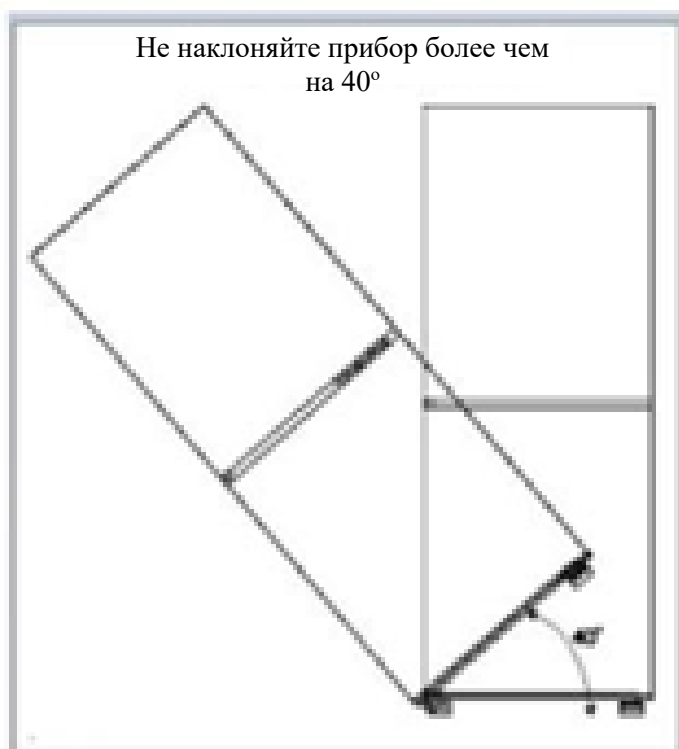
Этот прибор ни в коем случае нельзя устанавливать вблизи источников тепла, например, нагревательных элементов или плит, а также во влажных местах.

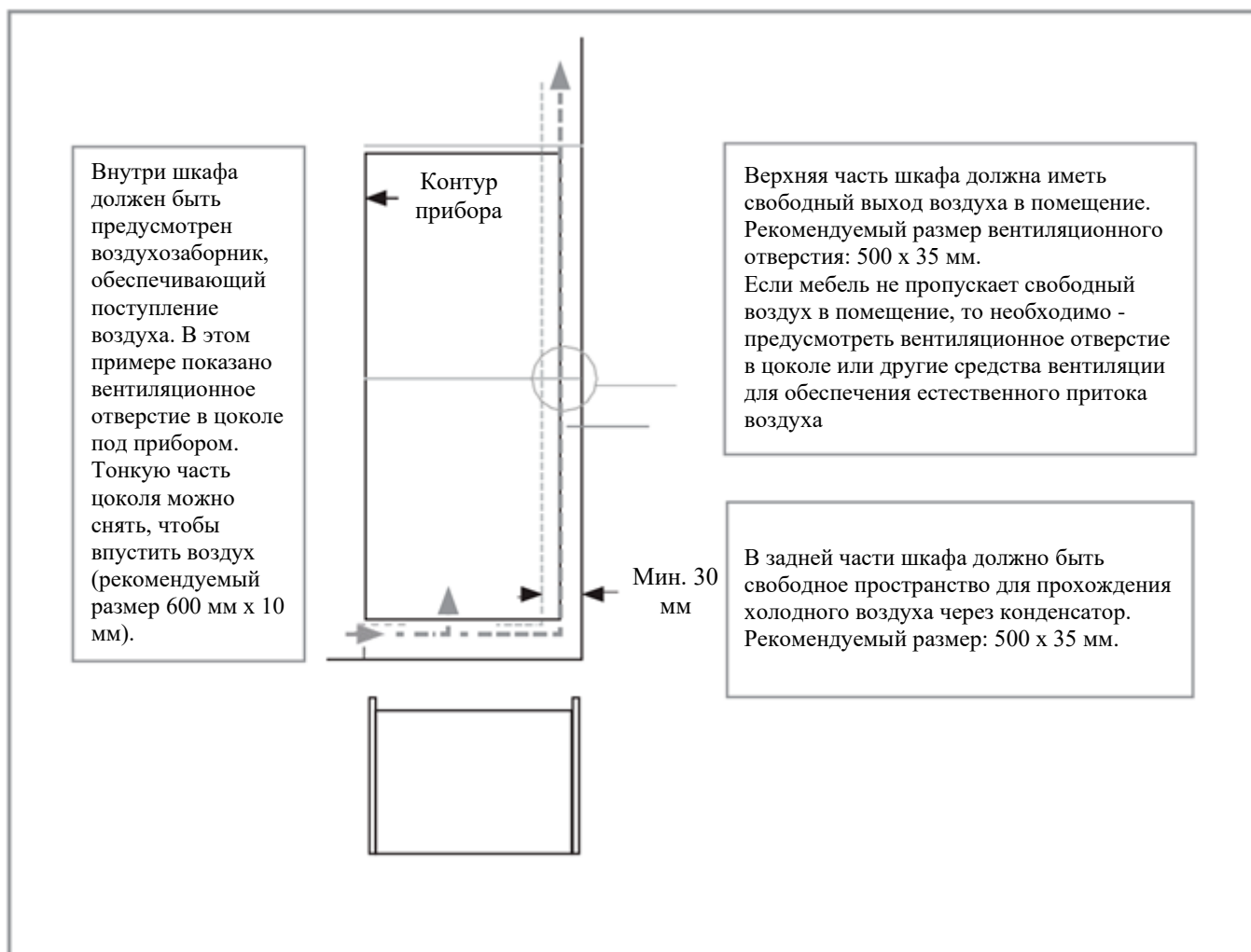
При установке этого прибора обратитесь за помощью, не перемещайте прибор в одиночку. У этого прибора могут быть острые края. Используйте соответствующие средства защиты во время установки и транспортировки прибора.

- Чтобы обеспечить ровное положение прибора, следует использовать регулируемые по высоте ножки в передней части основания прибора.
- Система охлаждения в задней части прибора не должна соприкасаться со стенкой.
- Прибор должен быть установлен с обеспечением достаточной вентиляции. Убедитесь, что над прибором имеется канал для выхода воздуха и что между задней частью прибора и стеной имеется свободное пространство.

Вентиляция

Главным критерием при установке любого холодильного агрегата на оборудованной кухне является вентиляция. Тепло, отводимое из морозильного отделения, должно рассеиваться в окружающее пространство. Неправильная вентиляция может привести к преждевременному выходу из строя компрессора, чрезмерному энергопотреблению и полному отказу системы. Для изделий, предназначенных для встраиваемой установки, необходимо соблюдать следующие требования:





Для правильной работы прибора важно, чтобы верхняя часть корпуса не была заблокирована.

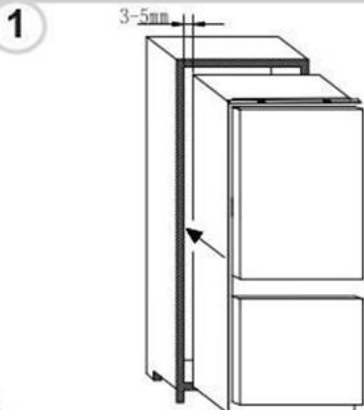
На нижней полке необходимо отверстие; оно позволяет воздуху проходить через компрессор и теплообменник. Как правило, чем больше воздуха может попасть внутрь, тем лучше и эффективнее работает изделие.

Установка в шкаф

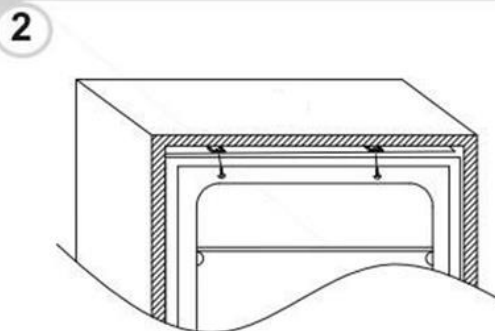
С помощью одного или двух человек переместите прибор в шкаф. В основании прибора имеются две металлические пластины. Установите на эти пластины прилагаемые белые наклейки.



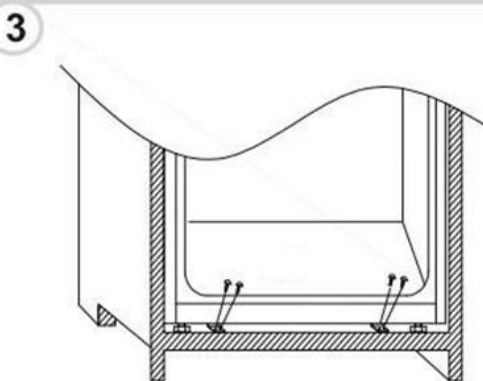
Вставьте прибор в нишу и убедитесь, что расстояние между ними составляет 3-5 мм.



Убедившись, что дверца прибора плотно прилегает к дверце гарнитура, закрепите пластиковые крышки из комплекта поставки.



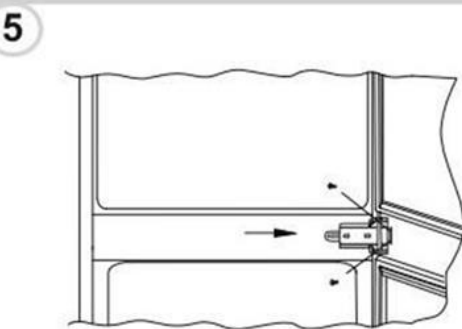
Закрепите нижнюю часть прибора



Установите уплотнитель на прибор, при необходимости отрежьте лишнюю часть. Закройте нижние части пластиковыми крышками.

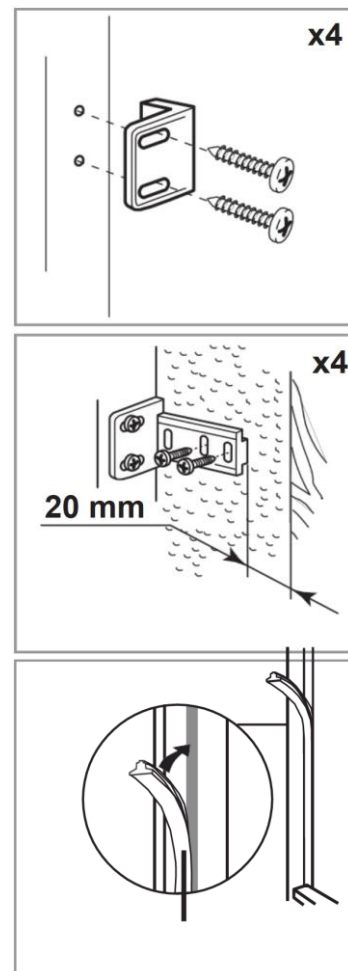


С помощью крестообразной отвертки ослабьте соединительный штифт под правой средней петлей и отрегулируйте его так, чтобы он был выровнен по правой стенке шкафа.

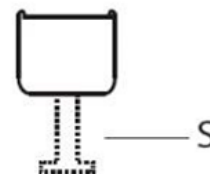


УСТАНОВКА ДЕКОРАТИВНЫХ ФАСАДОВ

- С помощью отвертки закрепите монтажные кронштейны на дверце прибора, как показано на рисунке
- Установите прибор внутри шкафа. Убедитесь, что между несъемной стороной и стенкой шкафа имеется зазор в 3-4 мм.
- Установите ползунок в кронштейн и закрепите его на лицевой панели дверцы на расстоянии 20-22 мм от края панели, как показано на рисунке, обеспечивая центральное и горизонтальное расположение ползунка внутри кронштейна. Надежно затяните.
- Заполните зазор на стороне без шарниров прилагаемой уплотнительной лентой, как показано на рисунке.



После завершения установки, если Вы удовлетворены тем, как прибор располагается в корпусе, согните и защелкните части белых накладок, помеченных буквой «S», как показано пунктирным контуром. Оставьте остальную часть разделительной крышки на месте поверх металлических пластин.



Важно: После завершения установки убедитесь, что прибор надежно закреплен внутри устройства и что дверцы правильно закрываются и открываются. Если при открывании дверей уплотнители не оказывают сопротивления, то, вероятно, дверцы прибора установлены неправильно.

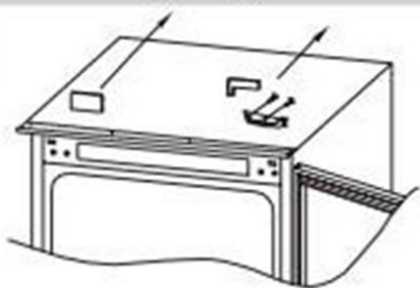
Обеспечение правильной герметизации двери:

Обычно уплотнитель сжимается после того, как дверь была перевернута. При закрытой дверце используйте фен, чтобы расширить уплотнитель и заполнить зазор между дверцей и корпусом прибора. Следите за тем, чтобы не использовать фен слишком близко к прибору, это может повредить уплотнитель. Расстояние в 10 см должно быть достаточным. По завершении дайте уплотнителю и дверце остыть, прежде чем прикасаться к ним. После этого уплотнитель должен оставаться на месте.

СМЕНА НАПРАВЛЕНИЯ ОТКРЫВАНИЯ ДВЕРИ

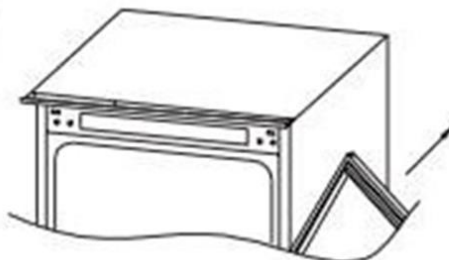
Снимите правую верхнюю крышку петли и шарнир с помощью отвертки.

1



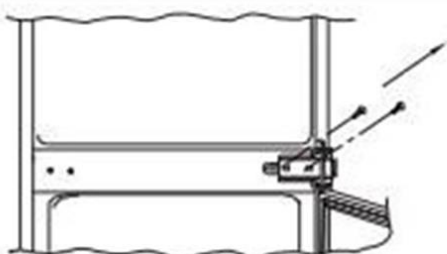
Снимите верхнюю дверь

2



Снимите среднюю петлю и соединительный штифт под ней.

3



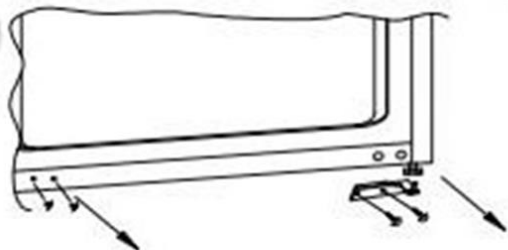
Снимите нижнюю дверь

4



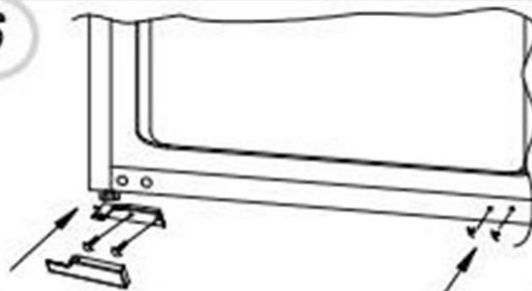
Снимите правую нижнюю петлю и левые пластиковые заглушки и установите их на противоположную сторону.

5



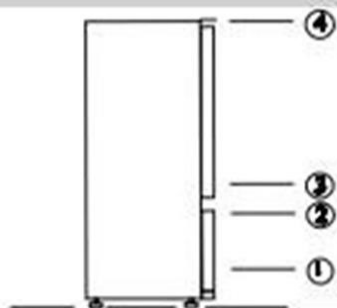
Прикрепите правую верхнюю петлю к левому нижнему месту крепления и установите крышку.

6



Соберите рабочие части дверей и петель снизу вверх.

7



ТЕХНИЧЕСКИЕ ХАРАКТЕРИСТИКИ

Общая информация	
Цвет	Белый
Цвет внутренних полок	Прозрачный
Тип ручки	Нет ручки
Зона свежести	Есть
Тип установки	Встраиваемый
Технические данные	
Напряжение питания	220-240 В
Частота	50 Гц
Хладагент	R600a
Тип компрессора	Стандартный
Ток	0.8 А
Мощность	160 Вт
Электроклапан	Да
Система NoFrost в холодильной камере	Да
Система NoFrost в морозильной камере	Да
Длина шнура питания (измеряется от компрессора)	220 см
Тип электрической вилки	Евровилка
Расположение индикаторов дисплея	Спереди
Параметры	
Общий объем	237 л
Полезный объем морозильной камеры	67 л
Полезный объем холодильной камеры	170 л
Климатический класс	ST
Класс энергоэффективности	A+
Индекс энергоэффективности EEF	42
Потребление энергии в год	299 кВт*ч/год
Потребление энергии за 24 часа	0.819 кВт*ч/24 часа
Замораживающая способность	3,2 кг/24 часа
Уровень шума	41 дБ
Максимальное время хранения в морозильной камере при отключении питания	11 ч
Материал полок	Закаленное стекло
Тип внутренней подсветки	LED
Материал выдвижных ящиков	Пластик
Расположение испарителя	Задняя стенка
Контроль температуры	Электронный
Расположение панели управления	Внешнее
Функция суперохлаждения	Да
Функция суперзамораживания	Да
Функция ECO	Да
Функция Отпуск	Да
Сигнализация о высокой температуре в холодильной камере	Да
Сигнализация о высокой температуре в морозильной камере	Да
Сигнализация открытой двери	Да
Перенавешиваемые двери	Да

Регулируемые ножки (спереди/ сзади)	Да/Нет
Сменный уплотнитель	Да
Расположение конденсатора	Внешнее
Высота	1769 мм
Ширина	540 мм
Глубина	550 мм
Вес нетто	62 кг

Продукт сертифицирован в соответствии с действующим техническим регламентом. Производитель на свое усмотрение и без дополнительных уведомлений может менять комплектацию, внешний вид, страну производства и технические характеристики модели, следуя политике непрерывного улучшения качества выпускаемой продукции. Приобретенная Вами модель может отличаться от описанной в тексте данного руководства.