

ИП ГОРОДОВ А. П.
Россия, 660037, г. Красноярск, пр. им. газ. «Красноярский рабочий», 29
СДЕЛАНО В РОССИИ

ЖЕКЕ КӘСІПКЕР ГОРОДОВ А. П
Ресей, 660123, Красноярск қ., «Красноярский рабочий» газет ат. даң., 29 үй
РЕСЕЙДЕ ЖАСАЛҒАН

YAKKA TARTIBDAGI TADBIRKOR GORODOV A.P.
Rossiya, 660123, Krasnoyarsk shahri, «Krasnoyarskiy rabochiy» gazetasi nomli prospekt, 29
ROSSIYADA ISHLAB CHIQRILGAN

FƏRDI SAHIBKAR GORODOV A.P.
Rusiya, 660123, Krasnoyarsk, adına pr. «Krasnoyarsk işçisi» qəzetləri, 29
RUSIYADA HAZIRLANMIŞDIR



ВИТРИНЫ И ШКАФЫ ХОЛОДИЛЬНЫЕ ТОҢАЗЫТҚЫШ ВИТРИНАЛАР МЕН ШКАФТАР VITRINALAR VA MUZLATGICHLI SHKAFLAR VITRINLƏR VƏ SOYUDUCU ŞKAFLAR

www.biryusa.ru
service@biryusa.ru

РУКОВОДСТВО ПО ЭКСПЛУАТАЦИИ ПАЙДАЛАНУ ЖӨНІНДЕГІ НҰСҚАУЛЫҚ FOYDALANISH BO'YICHA QO'LLANMA TƏLIMAT KİTABÇASI

БИРЮСА	300
BIRYUSA	390
	500
	600
	660

РУССКИЙ	2
ҚАЗАҚША	14
О'ЗБЕК	26
AZƏRBAYCAN	38



Благодарим Вас за выбор продукции «Бирюса»!

Информацию о телефонах и адресах авторизованных сервисных центров Вы можете найти на нашем сайте www.biryusa.ru, либо отсканировав QR-код.

Если у Вас возникнут вопросы, связанные с качеством или сервисным обслуживанием продукции «Бирюса», Вы можете обратиться в отдел сервисного обслуживания по телефону **8 800 250 0014** (звонок бесплатный из любого региона РФ), режим работы - пн-пт 04:00-13:00 (MSK), либо направив обращение на электронную почту service@biryusa.ru.



Перед началом эксплуатации настоятельно рекомендуем ознакомиться с настоящим руководством!

СОДЕРЖАНИЕ

ОБЩИЕ СВЕДЕНИЯ **3**

ПОДГОТОВКА К ЭКСПЛУАТАЦИИ **3**

Снятие упаковки

Установка оборудования

Установка упоров

Установка полок

Установка ручки

Уборка оборудования

Подключение оборудования

Когда укладывать продукты?

ТРЕБОВАНИЯ БЕЗОПАСНОСТИ **4**

КОМПЛЕКТАЦИЯ **6**

ЭКСПЛУАТАЦИЯ **7**

ВИТРИНЫ ХОЛОДИЛЬНЫЕ СО СТЕКЛЯННОЙ ДВЕРЬЮ:

Бирюса - 300, 300D, 390, 390D, 500, 500D, 500DU, 600, 600D, 600DU, 660, 660D, 660DU

ШКАФЫ ХОЛОДИЛЬНЫЕ С ГЛУХОЙ ДВЕРЬЮ:

Бирюса - 500K, 500KD, 500KDU, 600K, 600KD, 600KDU

ОБСЛУЖИВАНИЕ И УХОД **11**

ВОЗМОЖНЫЕ НЕИСПРАВНОСТИ И МЕТОДЫ ИХ УСТРАНЕНИЯ **11**

УТИЛИЗАЦИЯ **12**

ТЕХНИЧЕСКИЕ ДАННЫЕ **13**

ОБЩИЕ СВЕДЕНИЯ

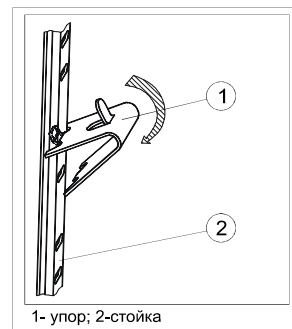
- Пояснение**
- Витрины холодильные (далее по тексту оборудование) предназначены для хранения, демонстрации и продажи охлажденных упакованных пищевых продуктов и напитков на предприятиях торговли, в пищевой промышленности и общественного питания в условиях умеренного климата.
 - Шкафы холодильные (далее по тексту оборудование) предназначены для хранения, и продажи охлажденных упакованных пищевых продуктов и напитков на предприятиях торговли, в пищевой промышленности и общественного питания в условиях умеренного климата.
 - Оборудование имеет отличия в исполнениях указанные в наименовании модели:
 - «K» – оборудование с запененной дверью;
 - без обозначения серии – оборудование со стеклянной дверью;
 - «D» – оборудование с электронным блоком и отображением информации на дисплее;
 - без обозначения серии – оборудование с механическим терморегулятором;
 - «P» – оборудование с канале;
 - «Z» – оборудование с механическим замком;
 - «ZZ» – оборудование с электронным замком;
 - «Q» – оборудование с температурой во внутреннем объеме от минус 24 до минус 18 °С;
 - «U» – оборудование с температурой во внутреннем объеме от минус 6 до плюс 6 °С;
 - без обозначения серии – оборудование с температурой во внутреннем объеме от плюс 1 до плюс 10 °С;
 - «L» – оборудование с графической информацией заказчика на корпусе (бренди́рование);
 - «A» – оборудование с функцией мониторинга;
 - Оборудование имеет различные цветовые линии и их сочетания:
 - «B» – цветовая линия «Чёрная»;
 - «C» – оригинальная цветовая линия;
 - «G» – цветовая линия «Бежевая»;
 - «H» – цветовая линия «Красная»;
 - «I» – цветовая линия «Нержавеющая сталь»;
 - «L» – цветовая линия «Голубая»;
 - «M» – цветовая линия «Металлик»;
 - «P» – перламутровая цветовая линия «Блестящий металлик»;
 - «S» – цветовая линия «Зеркальная»;
 - «T» – цветовая линия «Оранжевая»;
 - «W» – цветовая линия «Графит матовый»;
 - цветовая линия «Белая» - без обозначения серии.

ПОДГОТОВКА К ЭКСПЛУАТАЦИИ

- Снятие упаковки**
- Разрежьте упаковочные ленты, снимите упаковку, аккуратно, не допуская ударов.
 - Наружная металлическая поверхность оборудования может быть защищена полиэтиленовой пленкой, которую при необходимости можно снять, предварительно аккуратно сделав на ней надрезы.
- ВНИМАНИЕ!**
- **Не рекомендуется наклонять оборудование более чем на 30 градусов от вертикальной плоскости. Если Вам все же пришлось наклонить, то после возвращения в вертикальное положение, перед включением, необходимо выждать не менее 30 минут. Включение сразу может привести к выходу из строя холодильного агрегата!**
 - **Если оборудование находилось на морозе, то перед включением его необходимо выдержать с открытой дверью при комнатной температуре не менее 8 часов! Включение непрогретого оборудования в сеть может привести к заклиниванию компрессора!**
- Установка оборудования**
- Место для установки оборудования должно быть прочным и ровным, исключающим появление вибрации при работе компрессора.
 - Установите оборудование в месте, недоступном для прямых солнечных лучей, на расстоянии не менее 50 см от осветительных и нагревательных приборов (газовых и электрических плит, печей и радиаторов отопления).
 - Место расположения оборудования должно обеспечивать вокруг него свободную циркуляцию воздуха. Свободное пространство со всех сторон должно быть не менее 10 см.

ВНИМАНИЕ! • **Необходимо устанавливать оборудование в сухом вентилируемом помещении с температурой окружающего воздуха от плюс 16 °С до плюс 30 °С при относительной влажности не более 55%. При относительной влажности в помещении более 55% возможно появлении конденсата на стекле.**

Установка упоров • Установка упоров на стойки производится согласно рисунку.

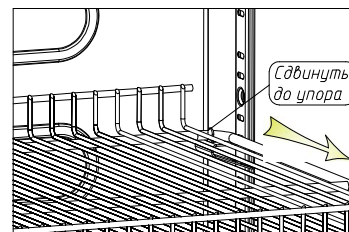


Установка полок • Установка полок производится согласно рисунку. После установки, полку сдвинуть на себя до упора согласно рисунку.

ВНИМАНИЕ! • **Статическая нагрузка на полку не должна превышать 40кг.**

Установка ручки • Ручка и винты входят в комплектацию оборудования.

Уборка оборудования • Для удаления пыли, которая могла попасть в оборудование во время транспортировки, помойте внутреннюю и наружную поверхности, а также комплектующие мягкой тканью, смоченной в теплом растворе мыльной воды, промойте чистой водой, насухо вытрите и проветрите в течение часа.



ВНИМАНИЕ! • **Новое оборудование имеет специфический запах, который со временем полностью исчезнет.**
• **Не используйте для мойки оборудования абразивные пасты и моющие средства, содержащие кислоты и растворители!**

Подключение оборудования • Подключать оборудование необходимо к сети переменного тока частотой 50 Гц и номинальным напряжением 220 В (изделие может нормально функционировать при напряжении в сети от 187 В до 242 В). Подключение оборудования к сети, не соответствующей указанным параметрам, может привести к выходу оборудования из строя. Если напряжение в сети не соответствует рекомендуемым параметрам, необходимо установить стабилизатор напряжения, рассчитанный на полную пусковую мощность не менее 1600 ВА (приобретается в специализированном магазине).
• Оборудование выпускается по типу защиты от поражения электрическим током класса «1» (с заземляющим проводом), поэтому подключайте его только к электрической сети, имеющей заземление. Если розетка не подходит к вилке сетевого шнура прибора, то Вам необходимо обратиться к квалифицированному электрику для установки розетки (1 класс защиты).

Когда укладывать продукты? • Через 4 часа после подключения оборудования к сети Вы можете разместить продукты.

ТРЕБОВАНИЯ БЕЗОПАСНОСТИ

Правила безопасности

При эксплуатации оборудования соблюдайте правила безопасности:

- Перед подключением оборудования к электрической сети проверьте исправность розетки и отсутствие повреждений шнура питания и вилки!
- При повреждении шнура питания во избежание опасности поражения электрическим током, его необходимо заменить, для этого Вам следует обратиться в авторизованный сервисный центр или к аналогичному квалифицированному лицу!
- При наличии признаков замыкания токоведущих частей на корпус изделия (пощипывание при касании к металлическим частям), отключите изделие от сети и вызовите мастера для устранения неисправности!
- Не прикасайтесь одновременно к оборудованию и устройствам, имеющим естественное заземление (газовая плита, радиаторы отопления, водопроводные краны)!
- Отключайте оборудование от сети во время уборки его внутри и снаружи, мытья полов под ним, устранения неисправностей!

- ВНИМАНИЕ!**
- Данное оборудование не предназначено для использования людьми, у которых есть физические, нервные или психические отклонения или недостаток опыта и знаний, за исключением случаев, когда за такими лицами осуществляется надзор или проводится их инструктирование относительно использования данного прибора лицом, отвечающим за их безопасность!
 - Необходимо осуществлять надзор за детьми с целью недопущения их игры с оборудованием!
 - При разгерметизации холодильной системы хорошо проветрите помещение и не используйте открытое пламя!
- ЗАПРЕЩАЕТСЯ!**
- Транспортировать оборудование на боку! Несоблюдение требований может привести к повреждению компрессора!
 - Эксплуатировать оборудование с открытой дверью!
 - Эксплуатировать оборудование с поврежденной стеклянной дверью, которая имеет острые кромки!
 - Эксплуатировать оборудование под воздействием атмосферных осадков, прямых солнечных лучей!
 - Эксплуатировать оборудование в помещениях, отличающихся повышенной влажностью, а также в помещениях с токопроводящими полами! Оборудование – это, в первую очередь, электрический прибор, и использование его при высокой влажности может привести к замыканию или поражению электрическим током!
 - Эксплуатировать оборудование при отсутствии сосуда для талой воды на компрессоре, так как попадание воды на реле компрессора может привести к короткому замыканию!
 - Эксплуатировать оборудование при неработающем вентиляторе!
 - Использовать для подключения оборудования к электрической сети переходники, двойники, тройники и удлинительные шнуры, так как они могут вызвать возгорание!
 - Устанавливать на оборудование электронагревательные приборы, от которых может произойти возгорание!
 - Ставить на оборудование емкости с жидкостями, чтобы избежать попадание жидкости на электросистему!
 - Устанавливать оборудование в нишу или встраивать в мебель!
 - Касаться компрессора оборудования во время работы, так как при работе он нагревается до температуры 90 °С!
 - Самостоятельно вносить изменения в конструкцию оборудования!
 - Загораживать вентиляционные отверстия оборудования!
 - Использовать электрические приборы внутри отделения для хранения продуктов!

КОМПЛЕКТАЦИЯ

Комплектация
витрины/
шкафа
«Бирюса»

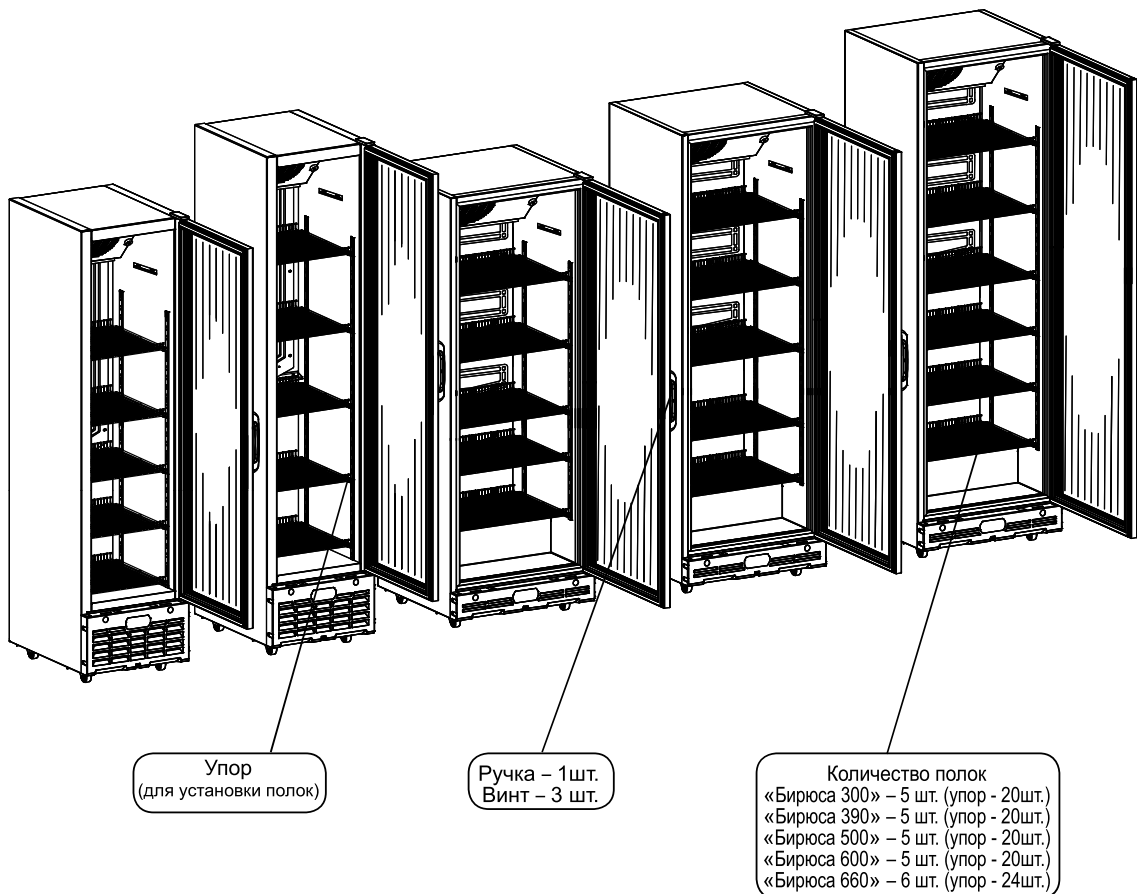
300, 300D

390, 390D

500, 500D, 500DU,
500K, 500KD, 500KDU

600, 600D, 600DU,
600K, 600KD, 600KDU

660, 660D, 660DU

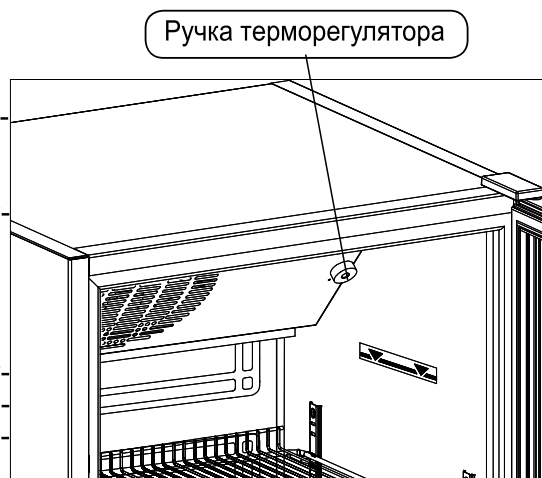


В комплектацию оборудования входит комплект эксплуатационной документации: руководство по эксплуатации, гарантийная карта.

ЭКСПЛУАТАЦИЯ

ОБОРУДОВАНИЕ С МЕХАНИЧЕСКИМ БЛОКОМ УПРАВЛЕНИЯ:

- Включение** • Вставьте вилку сетевого шнура в розетку.
- Установка температурного режима** • Температурный режим устанавливается поворотом ручки терморегулятора и поддерживается автоматически.
- На ручку терморегулятора нанесена градуировка от 0 до 7:
 «0» - отключение работы витрины;
 «1» - режим наименьшего холода;
 «7» - режим наибольшего холода.
 Для сильного охлаждения ручку терморегулятора следует повернуть по часовой стрелке, для меньшего охлаждения - против часовой стрелки

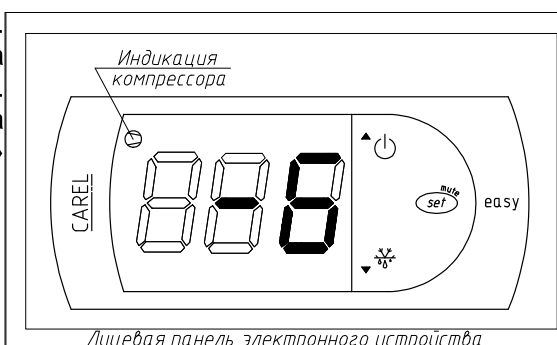


- Выключение** • Для полного отключения от сети необходимо вынуть вилку из розетки.

ОБОРУДОВАНИЕ С ЭЛЕКТРОННЫМ БЛОКОМ УПРАВЛЕНИЯ СЕРИЯ - «D»:

- Включение** • Вставьте вилку сетевого шнура в розетку. На дисплее электронного устройства высвечивается фактическая температура. При отображении мигающего параметра «OFF» необходимо удерживать кнопку «ON» более 3с до отображения параметра «ON» и фактической температуры.

- Установка температурного режима** • Температура в оборудовании поддерживается и регулируется электронным устройством. Настройка параметров электронного устройства на поддержание температуры осуществляется на заводе-изготовителе:



– для витрин и шкафов «Бирюса 300D»; «Бирюса 390D»; «Бирюса 500D»; «Бирюса 500KD»; «Бирюса 600D»; «Бирюса 600KD»; «Бирюса 660D» - плюс 5°C;

– для витрин и шкафов «Бирюса 500DU»; «Бирюса 500KDU»; «Бирюса 600DU»; «Бирюса 600KDU»; «Бирюса 660DU» - минус 2°C;

- Для просмотра заданной температуры на дисплее нажмите и удерживайте кнопку «Set» в течение одной секунды, высветится заданная температура. Для изменения этого параметра используйте кнопку «▲» или «▼».

Диапазон изменения температуры для моделей:

«Бирюса 300D»; «Бирюса 390D»; «Бирюса 500D»; «Бирюса 500KD»; «Бирюса 600D»; «Бирюса 600KD»; «Бирюса 660D» - от плюс 1°C до плюс 10°C

«Бирюса 500DU»; «Бирюса 500KDU»; «Бирюса 600DU»; «Бирюса 600KDU»; «Бирюса 660DU» - от минус 6 °C до плюс 6°C;

- Запись нового параметра осуществляется однократным нажатием кнопки «Set».

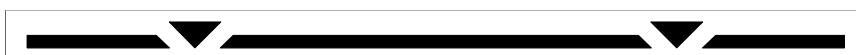
ВНИМАНИЕ! Включение компрессора происходит через одну минуту после подключения к сети, при этом загорается индикатор в левом верхнем углу дисплея. После того как температура достигнет заданной, оборудование начинает работать циклично.

Коды ошибок

- Электронное устройство выявляет неисправности и отображает их кодом ошибки:
 - «E0» - со звуковым сигналом и отображением индикатора «колокольчика» - обрыв провода датчика температуры.
 - «HI» - сигнализация высокой температуры внутри изделия. Отображается на дисплее при выходе температуры в камере за установленные пределы на 1°C выше уставки с учетом допуска $\pm 2^\circ\text{C}$ в течении 30 мин.
 - «LO» - сигнализация низкой температуры внутри изделия. Отображается на дисплее при выходе температуры в камере за установленные пределы на 1°C выше уставки с учетом допуска $\pm 2^\circ\text{C}$ в течении 30 мин.

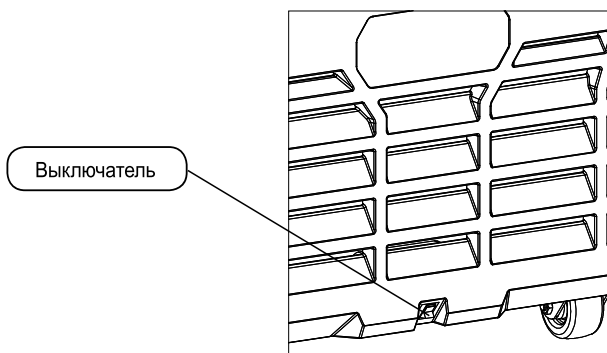
Выключение •Для полного отключения от сети необходимо вынуть вилку из розетки.

ВНИМАНИЕ! В оборудование продукты загружать только до установленной линии загрузки

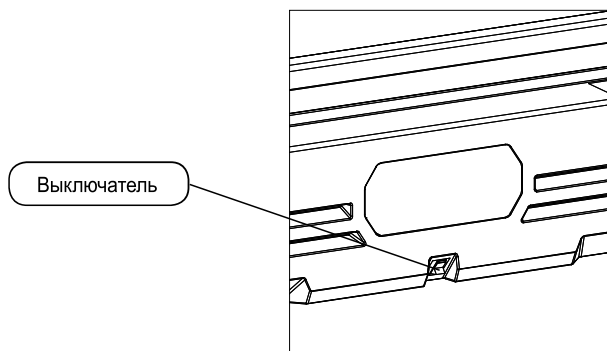


Освещение В зависимости от конструкции витрины, выключатель освещения располагается согласно рисункам.

Витрина:
«Бирюса 300», «Бирюса 300D»,
«Бирюса 390», «Бирюса 390D»



Витрина:
«Бирюса 500», «Бирюса 500D», «Бирюса 500DU»,
«Бирюса 600», «Бирюса 600D», «Бирюса 600DU»,
«Бирюса 660», «Бирюса 660D», «Бирюса 660DU»

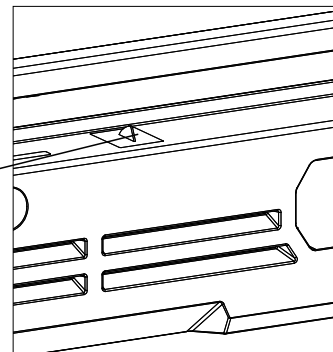


В шкафу включение светильника осуществляется автоматически при открытии двери. При закрытии двери свет гаснет.

Шкаф:

«Бирюса 500К», «Бирюса 500KD», «Бирюса 500KDU»,
«Бирюса 600К», «Бирюса 600KD», «Бирюса 600KDU»

Выключатель

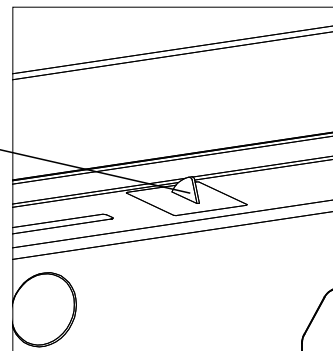


Вентиляторы Включение-выключение вентиляторов осуществляется автоматически. После открытия двери - прекращают вращаться, а при закрытии двери - начинают работать.

Витрина:

«Бирюса 300», «Бирюса 300D»,
«Бирюса 390», «Бирюса 390D»,

Выключатель



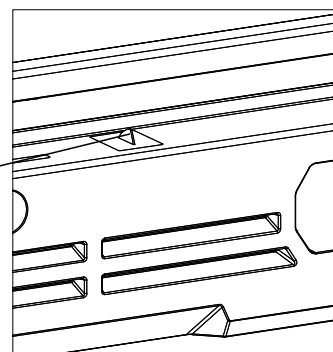
Витрина:

«Бирюса 500», «Бирюса 500D», «Бирюса 500DU»,
«Бирюса 600», «Бирюса 600D», «Бирюса 600DU»,
«Бирюса 660», «Бирюса 660D», «Бирюса 660DU»

Шкаф:

«Бирюса 500К», «Бирюса 500KD», «Бирюса 500KDU»,
«Бирюса 600К», «Бирюса 600KD», «Бирюса 600KDU»

Выключатель

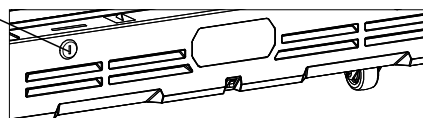
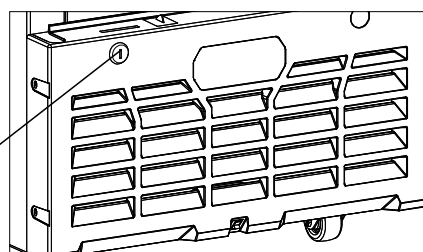


Замок Оборудование может изготавливаться с замком. В зависимости от типа замка комплектация различная.

Встроенный механический замок

В комплектацию входят:
- замок (установлен на витрине);
- ключи - 2 шт. (уложены в пакет с руководством по эксплуатации).

Замок

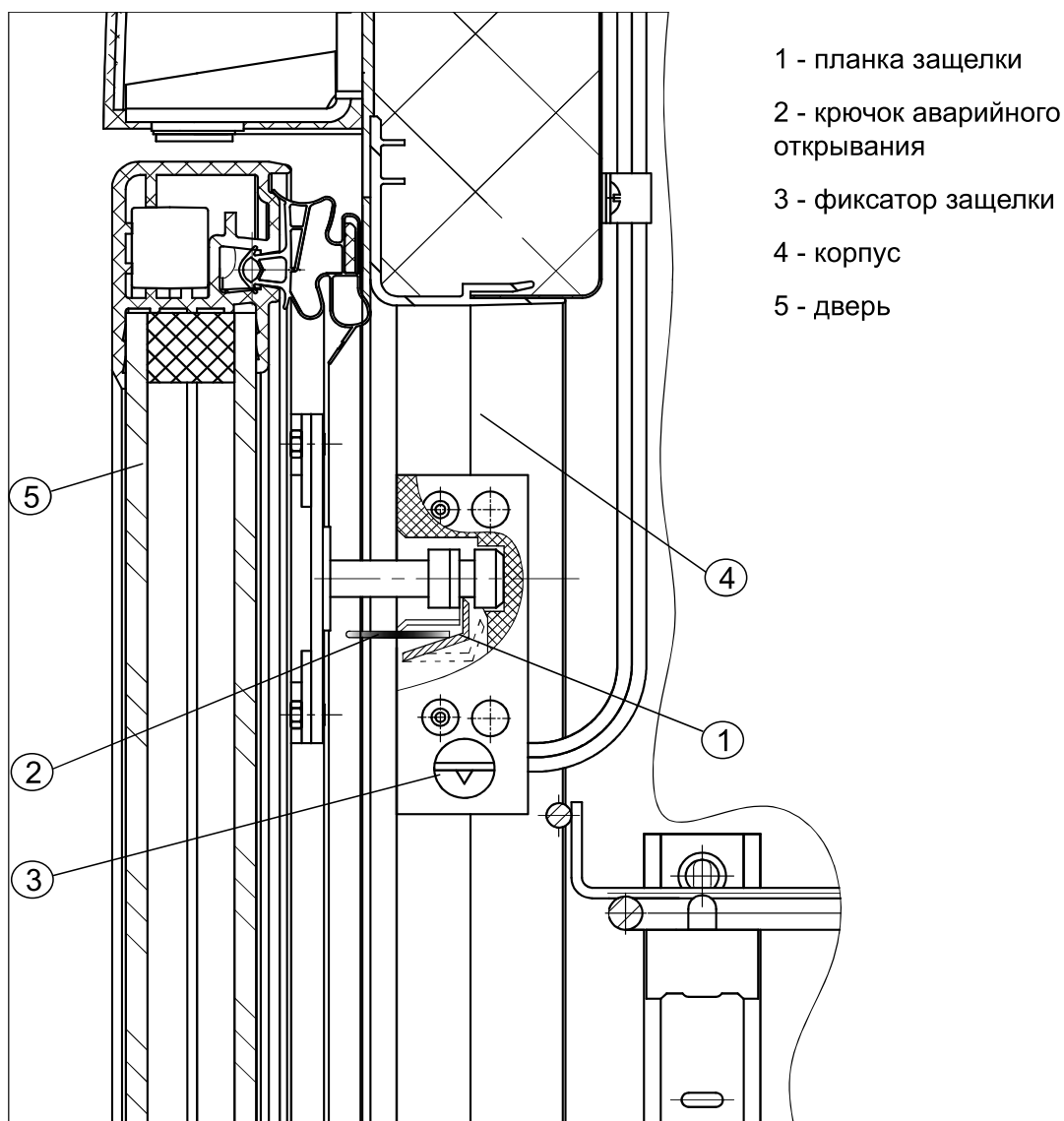


В комплектацию входят:

- замок (установлен внутри витрины),
- брелок,
- держатель брелока,
- крючок аварийного открывания.

ВНИМАНИЕ! Перед эксплуатацией витрины с электронным замком необходимо выполнить следующее:

- 1 Разблокировать планку защелки «1», повернув отверткой фиксатор защелки «3» в «рабочее» положение (стрелкой вниз).
- 2 С помощью брелока проверить работу замка: движение планки защелки «1» вверх-вниз.
- 3 При необходимости защелку можно заблокировать, для этого повернуть отверткой фиксатор защелки «3» в положение «заблокировано» (стрелкой вверх). В данном положении замок не препятствует открыванию двери при отсутствии электричества и не повреждается при транспортировке витрины.
- 4 Для аварийного открывания замка необходимо ввести крючок «2» в зазор между дверным уплотнителем и стенкой вертикальной витрины и опустить кончиком крючка запорную планку защелки «1».



ОБСЛУЖИВАНИЕ И УХОД

Размора-
живание и
уборка

- Испаритель холодильного отделения размораживается автоматически. Иней на испарителе оттаивает при отключении компрессора и стекает по водоотводящей системе в емкость для талой воды, где испаряется за счет тепла, выделяемого компрессором.
- Для надежной и долговечной работы оборудования требуется производить систематическую уборку как внутри, так и снаружи.
- Для этого отключите оборудование от электрической сети.
- Вымойте внутренние и внешние поверхности раствором мыльной воды, промойте чистой водой, насухо протрите и проветрите в течение часа при открытых дверях.
- Для обеспечения безаварийной эксплуатации оборудования оснащенного выносным конденсатором с вентилятором (обозначение U), примерно раз в два месяца необходимо производить очистку лопастей вентилятора и трубок конденсатора от пыли. Для этого необходимо, с помощью отвертки, снять защитную решетку позади изделия, аккуратно удалить пыль при помощи пылесоса и щетки.

ВНИМАНИЕ!

- Перед снятием защитной решетки, убедитесь в отключении оборудования от сети. Обратите внимание на то, что за решеткой находятся горячие и крутящиеся детали.**
- Эксплуатация оборудования при выходе из строя вентилятора – запрещается. В этом случае необходимо обратиться в сервисный центр.**
- В остальных моделях рекомендуем примерно один – два раза в год (особенно в весенне-летний период) проводить очистку от пыли частей оборудования, расположенных в компрессорном отделении, и конденсатора, расположенного на задней стенке корпуса, с помощью щетки или пылесоса.

ВОЗМОЖНЫЕ НЕИСПРАВНОСТИ И МЕТОДЫ ИХ УСТРАНЕНИЯ

Неисправность, её внешнее проявление	Вероятная причина	Метод выявления и устранения неисправности
Включенное в сеть оборудование не работает	Нет напряжения в сети	Проверить напряжение в сети
	Нет контакта вилки с розеткой	Обеспечить контакт
Отсутствует освещение внутри оборудования или на рекламной панели (на витринах с канале), оборудование работает	Перегорел светильник	Обратиться в сервисную мастерскую
	Неисправен выключатель освещения	
Электронное устройство не отображает температуру	Отсутствует питание электронного устройства	Обратиться в сервисную мастерскую
Дребезжание и стук	Трубопроводы холодильного агрегата касаются корпуса оборудования или стены	Устранить касание трубопроводов
	Оборудование установлено неустойчиво и на неровной поверхности	Установить оборудование на ровную поверхность
Запах в оборудовании	Негерметичная упаковка продуктов, выделяющих запах	Промыть оборудование теплым мыльным раствором, протереть и проветрить

- При возникновении других неисправностей обратитесь в сервисный центр.

- ВНИМАНИЕ!** В процессе работы оборудования могут быть слышны:
- щелчки срабатывания датчика-реле температуры;
 - журчание хладагента, циркулирующего по трубкам холодильной системы;
 - легкие потрескивания при температурных деформациях материалов;
 - возможны небольшие шумы (гул), вызванные работающими вентиляторами. Данные звуки не связаны с каким-либо дефектом и носят функциональный характер.
- При изготовлении теплоизоляции в качестве вспенивающего газа используется циклопентан, который дает усадку. Незначительная неровность на боковых поверхностях и задней стенке корпуса оборудования, вызванная усадкой теплоизоляции, не влияет на работоспособность оборудования и не является дефектом.

УТИЛИЗАЦИЯ

По истечении установленного срока службы предприятие-изготовитель не несет ответственности за безопасную эксплуатацию оборудования, поэтому рекомендуется не реже одного раза в три года приглашать специалиста сервисного центра для профилактического осмотра или ремонта электропроводки с целью обеспечения его электро- и пожаробезопасности.

Если эксплуатация Вашего оборудования в дальнейшем невозможна, рекомендуем привести его в негодность следующим образом:

- отсоединить вилку от сети и перерезать провод;
- корпус (дверь) оборудования подлежит захоронению на полигонах бытовых и промышленных отходов по правилам и требованиям, установленным местной администрацией;
- компрессор, холодильный агрегат, пускозащитное реле, электропроводка, внутренний бак могут утилизироваться как лом черных и цветных металлов;
- оборудование не содержит драгоценных металлов.

ЗАПРЕЩАЕТСЯ! Выжигание теплоизоляции корпуса (двери) оборудования ввиду образования при горении токсичных веществ.

ТЕХНИЧЕСКИЕ ДАННЫЕ

Обозначение модели Характеристики	Бирюса 300 Бирюса 300D	Бирюса 390 Бирюса 390D	Бирюса 500 Бирюса 500D	Бирюса 600 Бирюса 600D	Бирюса 660 Бирюса 660D	Бирюса 500K Бирюса 500KD	Бирюса 600K Бирюса 600KD	Бирюса 500DU	Бирюса 600DU	Бирюса 660DU	Бирюса 500KDU	Бирюса 600KDU
Внутренний объем, л	345	385	498	567	602	475	540	498	567	602	475	540
Охлаждаемая площадь полок, м ²	0,86	0,86	1,4	1,4	1,67	1,4	1,4	1,4	1,4	1,67	1,4	1,4
Демонстрационная охлаждаемая площадь полок, м ²	0,86	0,86	1,4	1,4	1,67	1,4	1,4	1,4	1,4	1,67	1,4	1,4
Площадь проема, м ²	0,57	0,655	0,79	0,9	1,0	0,79	0,9	0,77	0,89	0,98	0,77	0,89
Диапазон температур в полезном объеме °С*	от +1 до +10						от -6 до +6					
Суточный расход электроэнергии, при температуре окружающего воздуха 24 °С, кВт • ч, не более	2,3	2,7	2,7	3,0	3,3	2,7	2,7	4,3	4,8	5,1	4,3	4,8
Габаритные размеры, мм высота, (В)	1980	2180	1830	2030	2130	1830	2030	1830	2030	2130	1830	2030
ширина, (Ш)	506	506	670	670	670	670	670	670	670	670	670	670
глубина, без учета ручки (Г)	660	660	700	700	700	700	700	700	700	700	700	700
Отклонение напряжения в сети, при котором оборудование может нормально функционировать, В	От 187 до 242											
Номинальная потребляемая мощность, Вт	242	260	208	241	392	219	235	216	322	392	214	320
Масса нетто, кг	75	80	88	93	96	76	81	88	93	96	76	81
Установленный срок службы, лет, не менее	7	7	7	7	7	7	7	7	7	7	7	7
Корректированный уровень звуковой мощности, дБА, не более	43	43	43	43	43	43	43	43	43	43	43	43

* Определяется в лабораторных условиях в соответствии с ГОСТ 23833-95

Примечания: - Номинальная потребляемая мощность может меняться в зависимости от модели компрессора - Хладагент и доза зависят от модели изделия (смотреть информационную табличку на изделии).



«Бирюса» өнімдерін таңдағаныңыз үшін алғысымызды білдіреміз!

Авторизацияланған сервис орталықтарының телефондары мен мекенжайлары туралы ақпаратты www.biryusa.ru сайтымызда немесе QR-кодты сканерлеп таба аласыз.

Егер сізде «Бирюса» өнімдерінің сапасына немесе сервистік қызмет көрсетуіне байланысты сұрақтарыңыз болса, сіз сервистік қызмет көрсету бөліміне 8 800 250 0014 (РФ кез келген өңірінен қоңырау шалу тегін) телефоны бойынша хабарласа аласыз, жұмыс тәртібі - дс-жм 04:00-13:00 (MSK) немесе service@biryusa.ru электрондық поштасына өтініш жасай аласыз.



Пайдалана бастау алдында осы нұсқаулықпен мұқият танысуға кеңес береміз!

МАЗМҰНЫ

ЖАЛПЫ МӘЛІМЕТТЕР	15
ПАЙДАЛАНУҒА ДАЙЫНДЫҚ	15
Қаптаманы ашу	
Жабдықты орнату	
Тіректерді орнату	
Сөрелерді орнату	
Тұтқаны орнату	
Жабдықты жинау	
Жабдықты қосу	
Азық-түлікті қашан салу керек?	
ҚАУІПСІЗДІК ТАЛАПТАРЫ	16
ЖИЫНТЫҚТАЛЫМЫ	18
ПАЙДАЛАНУ	19
ЖЫНЫ ЕСІГІ БАР ТОҢАЗЫТҚЫШ ЖАЙМАСӨРЕЛЕР:	
Бирюса - 300, 300D, 390, 390D, 500, 500D, 500DU, 600, 600D, 600DU, 660, 660D, 660DU	
ТҰЙЫҚ ЕСІГІ БАР ТОҢАЗЫТҚЫШ ШКАФТАР:	
Бирюса - 500K, 500KD, 500KDU, 600K, 600KD, 600KDU	
ҚЫЗМЕТ КӨРСЕТУ ЖӘНЕ КҮТУ	23
ЫҚТИМАЛ АҚАУЛЫҚТАР ЖӘНЕ ОЛАРДЫ ЖОЮ ТӘСІЛДЕРІ	23
КӘДЕГЕ ЖАРАТУ	24
ТЕХНИКАЛЫҚ ДЕРЕКТЕР	25

ЖАЛПЫ МӘЛІМЕТТЕР

- Түсіндірме**
- Тоңазытқыш жаймасерелер (бұдан әрі мәтін бойынша жабдық) сауда кәсіпорындарында, тағам өнеркәсібінде және орташа климат шарттарында қоғамдық тамақтануда суытылған қапталған тағамдық өнімдерді сақтауға, көрсетуге және сатуға арналған.
 - Тоңазытқыш шкафтар (бұдан әрі мәтін бойынша жабдық) сауда кәсіпорындарында, тағам өнеркәсібінде және орташа климат шарттарында қоғамдық тамақтануда суытылған қапталған тағамдық өнімдерді сақтауға және сатуға арналған.
 - Жабдық үлгі атауында көрсетілген орындалу нұсқаларында мына ерекшеліктерге ие:
 - «K» – көбіктендірілген есігі бар жабдық;
 - серия белгіленбеген – шыны есігі бар жабдық;
 - «D» – электрондық блогы бар және дисплейде ақпараты көрсетілетін жабдық;
 - серия белгіленбеген – механикалық термореттегіші бар жабдық;
 - «P» – канапесі бар жабдық;
 - «Z» – механикалық құлпы бар жабдық;
 - «ZZ» – электрондық құлпы бар жабдық;
 - «Q» – ішкі көлемдегі температурасы минус 24 бастап минус 18°C дейінгі жабдық;
 - «U» – ішкі көлемдегі температурасы минус 6 бастап плюс 6°C дейінгі жабдық;
 - серия белгіленбеген – ішкі көлемдегі температурасы плюс 1 бастап плюс 10°C дейінгі жабдық;
 - «L» – корпуста тапсырыс берушінің графикалық ақпараты бар жабдық (брендтеу);
 - «A» – мониторинг функциясы бар жабдық;
 - Жабдық әртүрлі түстік сызықтар мен олардың үйлесімдеріне ие:
 - «B» – «Қара» түстік сызығы;
 - «C» – түпнұсқа түстік сызығы;
 - «G» – «Сарғыш» түстік сызығы;
 - «H» – «Қызыл» түстік сызығы;
 - «I» – «Тот баспайтын болат» түстік сызығы;
 - «L» – «Көгілдір» түстік сызығы;
 - «M» – «Металлик» түстік сызығы;
 - «P» – «Жылтыр металл» сәдепті түстік сызығы;
 - «S» – «Айналы» түстік сызығы;
 - «T» – «Қызғылт сары» түстік сызығы;
 - «W» – «Күңгірт графит» түстік сызығы;
 - «Ақ» түстік сызығы – серия белгіленбеген.

ПАЙДАЛАНУҒА ДАЙЫНДЫҚ

- Қаптаманы ашу**
- Орам таспаларын кесіп тастаңыз, соққы жасамай, ораманы абайлап алыңыз.
 - Жабдықтың сыртқы металл беті оны алдын ала абайлап кесіп, қажет болса алып тастауға болатын полиэтиленді қабықшамен қорғалуы мүмкін.
- НАЗАР АУДАРЫҢЫЗ!**
- Жабдықты тік жазықтықтан 30 градустан артық еңкейту ұсынылмайды. Егер жабдықты еңкейтуге тура келсе, онда тік қалпына қайтарудың алдында, қоспас бұрын, кемінде 30 минут күту қажет. Бірден қосу тоңазытқыш агрегатының істен шығуына әкелуі мүмкін!
 - Егер жабдық аязда тұрса, онда оны қоспас бұрын бөлме температурасында есігін ашып кемінде 8 сағат ұстау қажет! Қыздырылмаған жабдықты желіге қосу компрессордың сыналануына әкелуі мүмкін!
- Жабдықты орнату**
- Жабдықты орнату орны берік әрі тегіс болуы, компрессордың жұмысы кезінде дірілдеуді болдырмауы тиіс.
 - Жабдықты тікелей күн сәулесі түсетін жерге, жарық беретін және қыздыратын аспаптардан (газ және электр плиталары, пештер мен жылыту радиаторлары) кемінде 50 см қашықтықта орнату қажет.
 - Жабдықтың орналасқан жері оның айналасында ауаның еркін айналымын қамтамасыз етуі тиіс. Барлық жақтарынан бос кеңістік кемінде 10 см болуы тиіс.

НАЗАР АУ-
ДАРЫҢЫЗ!

•Жабдықты қоршаған ауа температурасы плюс 16°C бастап плюс 30°C дейін, салыстырмалы ылғалдылығы 55%-дан көп емес құрғақ желдетілетін үй-жайға орнату қажет. Үй-жайдағы салыстырмалы ылғалдылық 55%-дан жоғары болса, шыныда конденсат пайда болуы мүмкін.

Тіректерді
орнату

•Тіреулерге тіректерді орнату суретке сәйкес жүргізіледі.

Сөрелерді
орнату

•Сөрелерді орнату суретке сәйкес жүргізіледі. Орнатқаннан кейін, сөрелі суретке сәйкес өзіңізге жылжытыңыз.

НАЗАР АУ-
ДАРЫҢЫЗ!

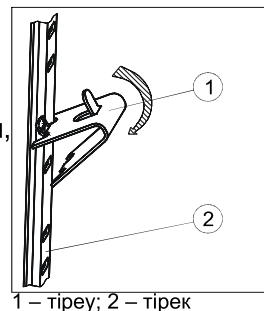
•Сөреге түсетін статикалық жүктеме 40 кг артық болмауы тиіс.

Тұтқаны
орнату

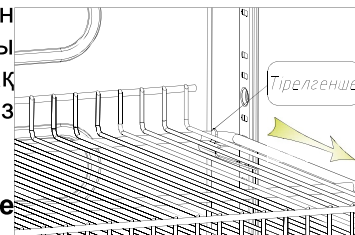
•Тұтқа және бұрамалар жабдықтың жиынтықталымына кіреді.

Жабдықты
жинау

•Тасымалдау кезінде жабдыққа түсуі мүмкін шаңды жою үшін ішкі және сыртқы беттерді, сондай-ақ толымдаушыларды сабынды судың жылы ерітіндісіне дымқылданған жұмсақ шүберекпен жуыңыз, таза сумен жуыңыз, құрғатып сүртіңіз және бір сағат бойы желдетіңіз.



1 – тіреу; 2 – тірек



НАЗАР АУ-
ДАРЫҢЫЗ!

•Жаңа жабдықтың белгілі бір иісі бар, ол уақыт өте келе толығымен жоғалады.

•Жабдықты жуу үшін құрамында қышқылдар және еріткіштер бар абразивті пасталар мен жуғыш құралдарды қолданбаңыз!

Жабдықты
қосу

•Жабдықты 50 Гц жиіліктегі және номиналды кернеуі 220 В болатын айнымалы ток желісіне қосу керек (бұйым 187 В-тан 242 В-қа дейінгі кернеу кезінде қалыпты жұмыс істей алады). Жабдықты көрсетілген параметрлерге сәйкес келмейтін желіге қосу жабдықтың істен шығуына әкелуі мүмкін. Егер желідегі кернеу ұсынылған параметрлерге сәйкес келмесе, кемінде 1600 ВА толық іске қосу қуатына есептелген кернеу тұрақтандырғышын орнату қажет (мамандандырылған дүкенде сатып алынады).

•Жабдық «1» класты электр тогының зақымдануынан қорғау түрі бойынша шығарылады (жерге қосу сымымен), сондықтан оны тек жерге тұйықталған электр желісіне қосыңыз. Егер розетка аспаптың қуат сымының айырына сәйкес келмесе, онда розетканы орнату үшін білікті электршімен байланысу керек (қорғаныс класы 1).

Азық-түлікті
қашан салу
керек?

•Жабдықты желіге қосқаннан кейін 4 сағаттан соң азық-түлікті салуға болады.

ҚАУІПСІЗДІК ТАЛАПТАРЫ

Қауіпсіздік
ережелері

Жабдықты пайдалану кезінде қауіпсіздік ережелерін сақтаңыз:

- Жабдықты электр желісіне қоспас бұрын розетканың жарамдылығын және қуат сымы мен айырдың зақымдалмағанын тексеріңіз!
- Қуат баусымы зақымдалса электр тогымен зақымдану қаупін болдырмау үшін, оны ауыстыру қажет, бұл үшін Сізге авторландырылған сервис орталығына немесе ұқсас білікті адамға жүгіну керек!
- Токөткізгіш бөліктердің жабдық корпусына тұйықталу белгілері болған кезде (металл бөліктерге тигенде шымшу), бұйымды желіден ажыратыңыз және ақаулықты жою үшін шеберді шақырыңыз!
- Жабдыққа және табиғи жерге қосылған құрылғыларға (газ плитасы, жылыту радиаторлары, су шүмектері) бір уақытта қол тигізбеңіз!
- Жабдықты ішін және сыртын тазалау, астындағы еденді жуу, ақаулықтарды жою кезінде желіден ажыратыңыз!

НАЗАР АУ-
ДАРЫҢЫЗ!

•Физикалық, жүйке немесе психикалық ауытқулары немесе тәжірибе мен білімдерінің жетіспеушіліктері бар болған адамдар бақылауда болса немесе оларға осы аспапты пайдалану туралы олардың қауіпсіздігіне жауапты тұлғамен нұсқамалық жүргізілген жағдайларды қоспағанда, бұл жабдық ондай адамдардың пайдалануына тағайындалмаған!

•Балаларды олардың жабдықпен ойнауына жол бермеу мақсатында бақылау керек!

•Тоңазыту жүйесін саңылаусыздандыру кезінде үй-жайды жақсылап желдетіңіз және ашық жалынды қолданбаңыз!

ТҮЙЫМ
САЛЫНАДЫ!

•Жабдықты бүйір жағымен тасымалдамаңыз! Талаптарды сақтамау компрессордың зақымдануына әкеп соқтыруы мүмкін!

•Ашық есігі бар жабдықты пайдаланбаңыз!

•Өткір жиектермен зақымдалған шыны есігі бар жабдықты пайдаланбаңыз!

•Жабдықты атмосфералық жауын-шашынның, тікелей күн сәулесінің әсерімен пайдаланбаңыз!

•Жабдықты ылғалдылығы жоғары үй-жайларда, сондай-ақ токөткізгіш едендері бар үй-жайларда пайдаланбаңыз! Жабдық - бұл ең алдымен электрлік құрылғы және оны жоғары ылғалдылықта пайдалану электр тогының тұйықталуына немесе зақымдауына әкелуі мүмкін!

•Жабдықты компрессорда қар суына арналған ыдысы болмаса пайдаланбаңыз, өйткені компрессор релесіне судың тиюі қысқаша тұйықталуға әкелуі мүмкін!

•Жабдықты желдеткіш жұмыс істемеген кезде пайдаланбаңыз!

•Жабдықты электр желісіне қосу үшін бейімдегіштерді, қосқыштарды, тістерді және ұзартқыш сымдарды қолданбаңыз, себебі олар өртке әкелуі мүмкін!

•Жабдыққа өрт шығуы мүмкін электр жылыту құралдарын орнатпаңыз!

•Жабдықтың электр жүйесіне сұйықтықтың тиюіне жол бермеу үшін сұйықтықтары бар сыйымдылықтың үстіне қоймаңыз!

•Жабдықты текшеге орнатпаңыз немесе жиһазға кіріктірмеңіз!

•Жұмыс кезінде жабдықтың компрессорын ұстамаңыз, себебі ол жұмыс кезінде 90 °C температурасына дейін қыздырылады!

•Жабдықтың құрылымына өз бетіңізше өзгерістер енгізбеңіз!

•Жабдықтың желдеткіш саңылауларын бөгемеңіз!

•Азық-түлікті сақтауға арналған бөлімнің ішінде электр аспаптарды қолданбаңыз!

ЖИЫНТЫҚТАЛЫМЫ

«Бирюса»
жаймасәресінің/
шкафының
жиынтықта-
лымы

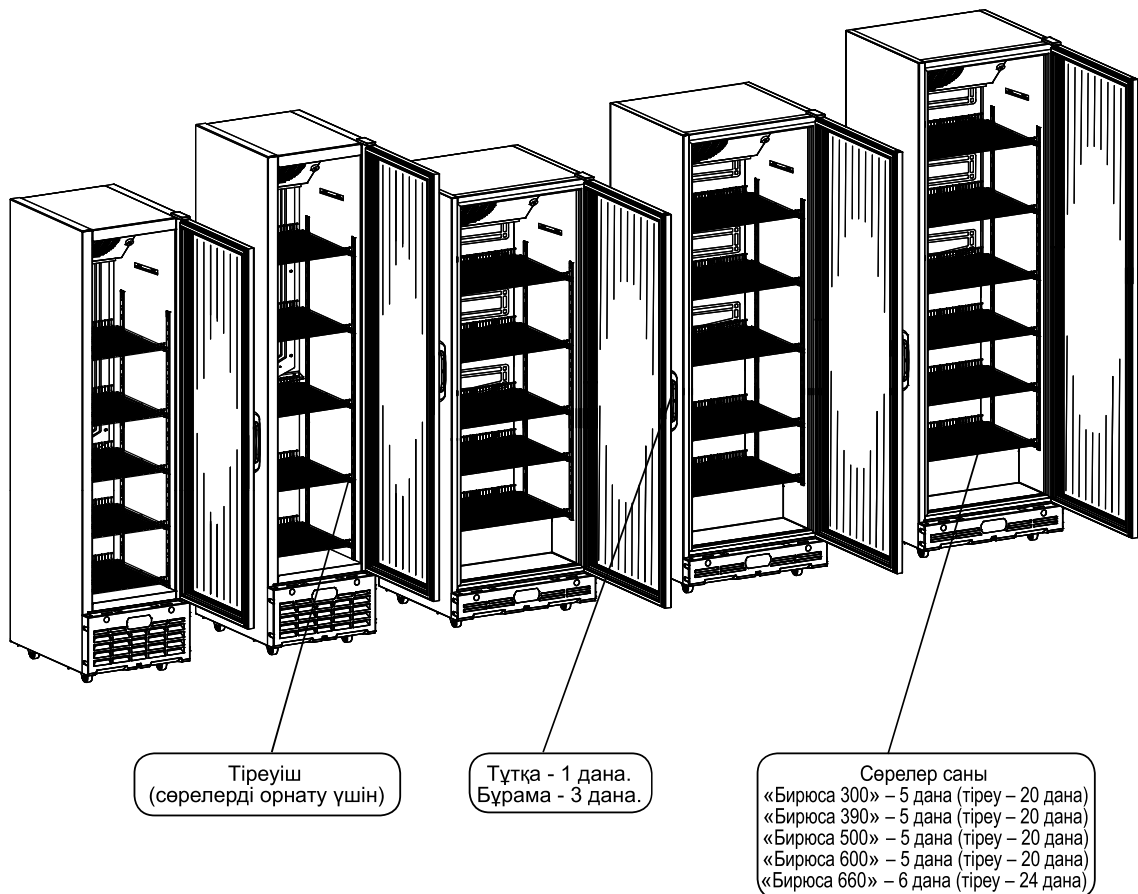
300, 300D

390, 390D

500, 500D, 500DU,
500K, 500KD, 500KDU

600, 600D, 600DU,
600K, 600KD, 600KDU

660, 660D, 660DU



Жабдық жиынтықтамасына пайдалану құжаттамасының жиынтығы кіреді: пайдалану нұсқаулығы, кепілдік картасы.

ПАЙДАЛАНУ

МЕХАНИКАЛЫҚ БАСҚАРУ БЛОГЫ БАР ЖАБДЫҚ:

Іске қосу

• Желілік баусымның ашасын розеткаға салыңыз.

Термореттеуіш тұтқасы

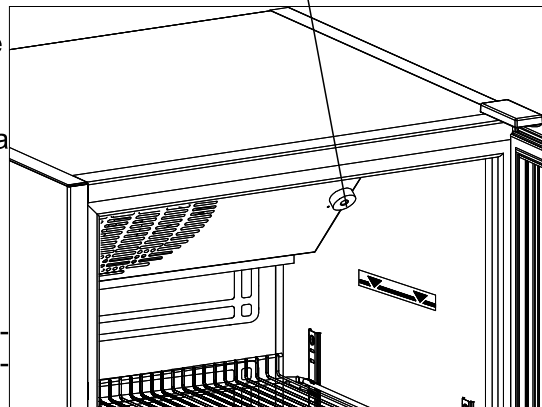
Температуралық режимді орнату

• Температура тәртібі термореттегіш тұтқасын бұрап орнатылады да, автоматты түрде сақталады.

• Термореттегіштің тұтқасында 0-ден 7-ға дейін градуирлеу қолданылады:

- «0» - жаймасөренің жұмысын аяқтау;
- «1» - ең аз салқын режимі;
- «7» - ең көп салқын режимі.

• Термореттегіштің тұтқасын қатты салқындату үшін сағат тілі бойынша бұру, аз салқындату үшін - сағат тіліне қарсы бұру керек.




Сөндіру

• Желіден толығымен ажырату үшін ашаны розеткадан шығару керек.

ЭЛЕКТРОНДЫҚ БАСҚАРУ БЛОГЫ БАР ЖАБДЫҚ СЕРИЯСЫ – «D»:

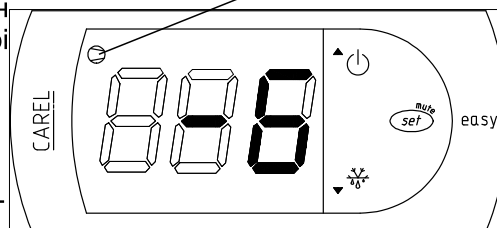
Іске қосу

• Желілік баусымның ашасын розеткаға салыңыз. Электрондық құрылғының дисплейінде нақты температура көрсетіледі. «OFF» жанып-сөнетін параметрі көрсетілген кезде «ON» параметрі және нақты температура көрінгенше «» батырмасын 3с артық басып тұру қажет.

Компрессордың индикациясы

Температуралық режимді орнату

• Жабдықтағы температура электрондық құрылғымен қолданылады және реттеледі. Температураны сақтау үшін электрондық құрылғының параметрлерін теңшеу дайындаушы-зауытта жүргізіледі:



– «Бирюса 300D»; «Бирюса 390D»; «Бирюса 500D»; «Бирюса 500KD»; «Бирюса 600D»; «Бирюса 600KD»; «Бирюса 660D» жаймасөрелері мен шкафтары үшін – плюс 5°C;

– «Бирюса 500DU»; «Бирюса 500KDU»; «Бирюса 600DU»; «Бирюса 600KDU»; «Бирюса 660DU» жаймасөрелері мен шкафтары үшін - минус 2°C;

• Дисплейде белгіленген температураны қарау үшін бір секунд бойы «Set» батырмасын басып тұрыңыз, белгіленген температура көрсетіледі. Бұл параметрді өзгерту үшін «▲» немесе «▼» батырмасын қолданыңыз.

• Үлгілер үшін температураны өзгерту ауқымы:

«Бирюса 300D»; «Бирюса 390D»; «Бирюса 500D»; «Бирюса 500KD»; «Бирюса 600D»; «Бирюса 600KD»; «Бирюса 660D» - плюс 1°C бастап плюс 10°C дейін;

«Бирюса 500DU»; «Бирюса 500KDU»; «Бирюса 600DU»; «Бирюса 600KDU»; «Бирюса 660DU» - минус 6°C бастап плюс 6°C дейін.

• Жаңа параметрді жазу «Set» батырмасын бір рет басу арқылы жүргізіледі.

**НАЗАР АУ-
ДАРЫҢЫЗ!**

•Компрессор желіге қосқаннан кейін бір секундтан соң қосылады, бұл арада дисплейдің жоғарғы сол жақ бұрышындағы индикатор жанады. Температура белгіленген мәнге жеткен соң, жабдық циклді түрде жұмысын бастайды.

**Қате
кодтары**

•Электрондық құрылғы ақауларды анықтайды және оларды қате кодымен көрсетеді:
 – «E0» - дыбыстық сигналмен және «қоңырау» индикаторын көрсетумен – температура датчигі сымының үзілуі.
 – «H1» - бұйым ішінде жоғары температура дабылдамасы. Камерадағы температура 30 мин ішінде $\pm 2^{\circ}\text{C}$ рұқсат шегін ескеріп орнатудан жоғары 1°C -қа белгіленген шектерден шықса, дисплейде көрсетіледі.
 – «L0» - бұйымның ішіндегі төмен температура дабылдамасы. Камерадағы температура 30 мин ішінде $\pm 2^{\circ}\text{C}$ рұқсат шегін ескеріп орнатудан жоғары 1°C -қа белгіленген шектерден шықса, дисплейде көрсетіледі.

Сөндіру

•Желіден толығымен ажырату үшін ашаны розеткадан шығару керек.

**НАЗАР АУ-
ДАРЫҢЫЗ!**

Жабдыققа өнімдерді тек белгіленген жүктеу сызығына дейін жүктеңіз.

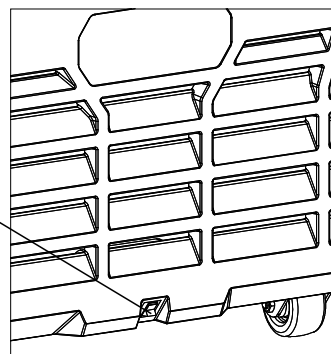


**Жарықтан-
дыру**

Жаймасөренің құрылымына байланысты, жарықтандыру ажыратқышы суреттерге сәйкес орналасады.

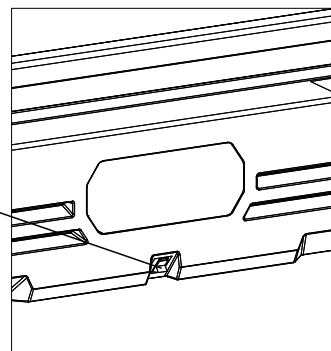
Жаймасөре:
 «Бирюса 300», «Бирюса 300D»,
 «Бирюса 390», «Бирюса 390D»

Өшіргіш



Жаймасөре:
 «Бирюса 500», «Бирюса 500D», «Бирюса 500DU»,
 «Бирюса 600», «Бирюса 600D», «Бирюса 600DU»,
 «Бирюса 660», «Бирюса 660D», «Бирюса 660DU»

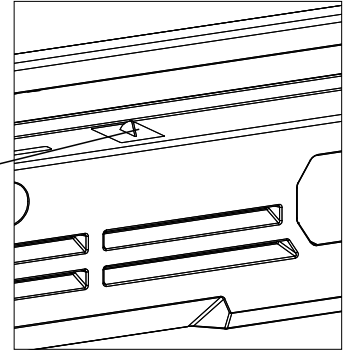
Өшіргіш



Шкафта жарықшамды қосу есікті ашқан кезде автоматты түрде жүргізіледі. Есікті жапқан кезде жарық өшеді.

Шкаф:
«Бирюса 500К», «Бирюса 500KD», «Бирюса 500KDU»,
«Бирюса 600К», «Бирюса 600KD», «Бирюса 600KDU»

Өшіргіш

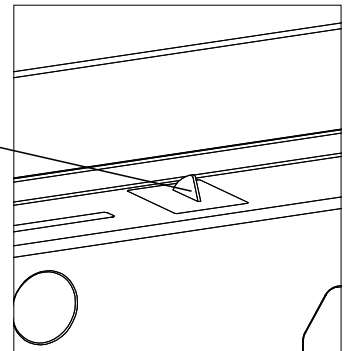


Желдеткіштер

Желдеткіштерді қосу-сөндіру автоматты түрде жүргізіледі. Есікті ашқаннан кейін – айналуын тоқтатады, ал есікті жапқан кезде – жұмысын бастайды.

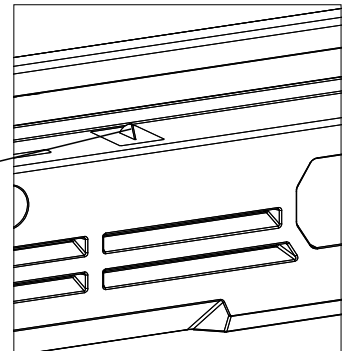
Жаймасөре:
«Бирюса 300», «Бирюса 300D»,
«Бирюса 390», «Бирюса 390D»,

Өшіргіш



Жаймасөре:
«Бирюса 500», «Бирюса 500D», «Бирюса 500DU»,
«Бирюса 600», «Бирюса 600D», «Бирюса 600DU»,
«Бирюса 660», «Бирюса 660D», «Бирюса 660DU»
Шкаф:
«Бирюса 500К», «Бирюса 500KD», «Бирюса 500KDU»,
«Бирюса 600К», «Бирюса 600KD», «Бирюса 600KDU»

Өшіргіш



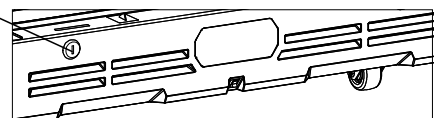
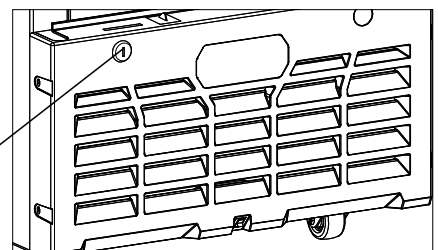
Құлып

Жабдық құлыппен дайындалуы мүмкін. Құлып түріне байланысты жиынтықталымы әртүрлі.

Кіріктірілген
механикалық
құлып

Жиынтықталымына кіреді:
- құлып (жаймасөреге орнатылған);
- кілттер - 2 дана (пакетке пайдалану нұсқаулығымен бірге салынған).

Құлып



Электрондық құлып

Жиынтықталымына кіреді:

- құлып (жаймасөренің ішіне орнатылған),
- салпыншақ,
- салпыншақ ұстағышы,
- апаттық ашу ілмегі.

НАЗАР АУ-ДАРЫҢЫЗ!

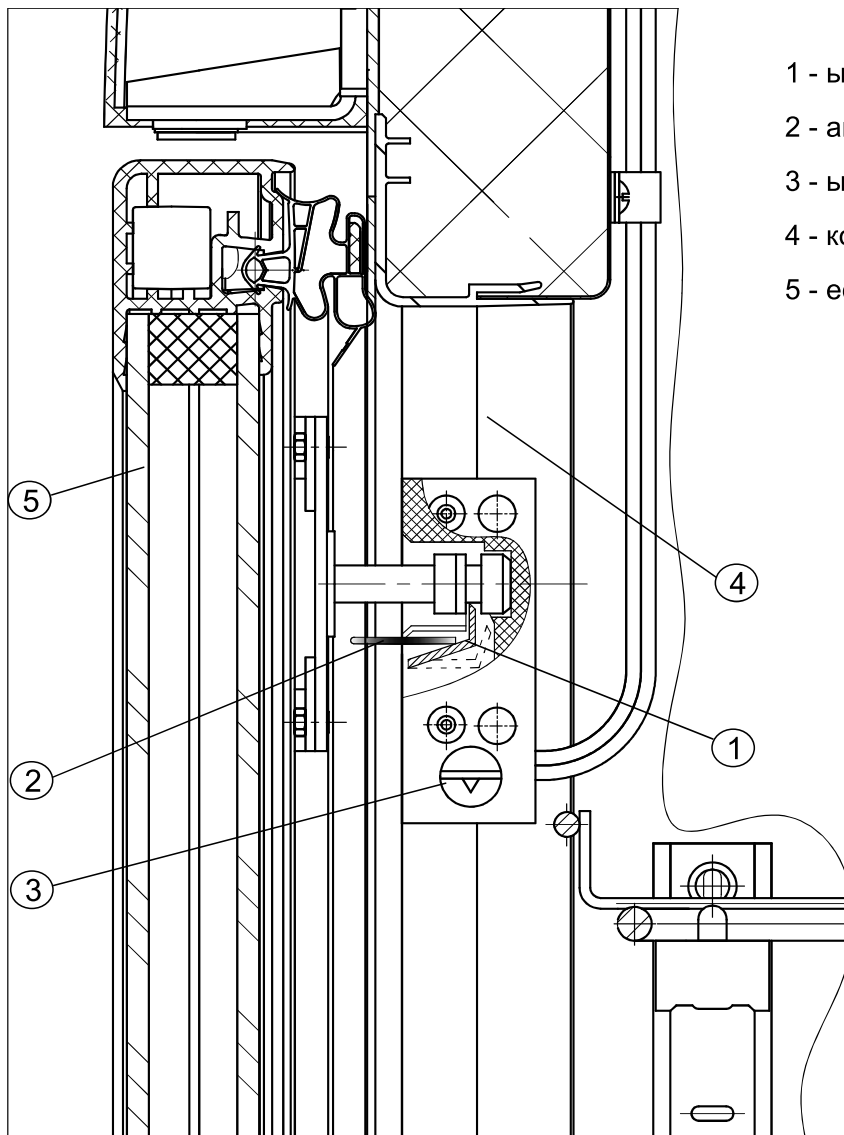
Электрондық құлпы бар жаймасөрені пайдаланудың алдында мыналарды орындау қажет:

1 «**3**» ысырманың бекіткішін бұрағышпен «жұмыс» қалпына (көрсеткісін төмен қаратып) бұрып, «**1**» ысырма тақтайшасын бұғаттан босату керек.

2 Салпыншақпен құлыптың жұмысын тексеру керек: «**1**» ысырма тақтайшасының жоғары-төмен қозғалуы.

3 Қажет болса ысырманы бұғаттауға болады, бұл үшін «**1**» бекіткішін бұрағышпен «бұғатталды» (көрсеткісін жоғары қаратып) бұру керек. Бұл қалыпта құлып электр қуаты болмаған кезде есікті ашуға кедергі жасамайды және жаймасөрені тасымалдаған кезде зақымдалмайды.

4 Құлыпты апаттық ашу үшін «**2**» ілмегін есік тығыздауышы ең тік жаймасөренің қабырғасына арасындағы саңылауға енгізу және ілмектің ұшымен «**1**» ысырмасының тиек тақтайшасын түсіру қажет.



- 1 - ысырма тақтайшасы
- 2 - апаттық ашу ілмегі
- 3 - ысырма бекіткіші
- 4 - корпус
- 5 - есік

ҚЫЗМЕТ КӨРСЕТУ ЖӘНЕ КҮТУ

Еріту және жинастыру

- Тоңазытқыш бөлімінің булағышы автоматты түрде ериді. Булағыштағы қырау компрессорды өшірген кезде ериді және дренаж жүйесі арқылы еріген су ыдысына ағып кетеді, онда ол компрессор шығаратын жылу есебінен буланып кетеді.
- Жабдықтың сенімді және ұзақ жұмысы үшін ішінде де, сыртында да үздіксіз жинастыру керек.
- Бұл үшін жабдықты электр желісінен ажыратыңыз.
- Ішкі және сыртқы беттерін сабынды су ерітіндісімен жуыңыз, таза сумен жуыңыз, құрғатып сүртіңіз және есіктер ашық болған кезде бір сағат бойы желдетіңіз.
- Желдеткіші бар шығыңқы конденсатормен жабдықталған жабдықты апатсыз пайдалануды қамтамасыз ету үшін (U белгіленуі), шамамен екі айда бір рет желдеткіш қақпақтарын және конденсатор түтіктерін шаңнан тазарту керек. Бұл үшін бұрағышпен бұйымның артындағы қорғаныс торды алып тастау, шаңсорғыш және қылшақпен шаңды абайлап кетіру қажет.

НАЗАР АУДАРЫҢЫЗ!

- Қорғаныс торды алып тастаудың алдында жабдықтың желіден ажыратылғанына көз жеткізіңіз. Тордың артында ыстық және айналатын бөлшектер орналасқанына назар аударыңыз.**
- Желдеткіш істен шықса жабдықты пайдалануға - тыйым салынады. Бұл жағдайда сервистік орталыққа жүгіну қажет.**
- Қалған үлгілерінде шамамен жылына бір-екі рет (әсіресе көктем-жаз мезгілінде) компрессорлық бөлімде орналасқан жабдық бөліктерін және корпусстың артқы қабырғасында орналасқан конденсаторды қылшақтың немесе шаңсорғыштың көмегімен шаңнан тазартып тұруды ұсынамыз.

ЫҚТИМАЛ АҚАУЛЫҚТАР ЖӘНЕ ОЛАРДЫ ЖОЮ ТӘСІЛДЕРІ

Ақаулық, сырттан білінуі	Ықтимал себебі	Ақаулықты анықтау және жою әдісі
Желіге қосылған жабдық жұмыс істемейді	Желіде кернеу жоқ	Желідегі кернеуді тексеру
	Розетканың айырмен түйіспесі жоқ	Түйісуді қамтамасыз ету
Жабдықтың ішінде немесе жарнамалық панельде (канәпесі бар жаймасәрелерде) жарықтандыру жоқ, жабдық жұмыс істейді	Жарықшам жанып кетті	Сервистік шеберханаға жүгініңіз
	Жарықтандыру ажыратқышы жарамсыз	
Электрондық құрылғы температураны көрсетпейді	Электр құрылғысының қуаты жоқ	Сервистік шеберханаға жүгініңіз
Салдырлау және тарсыл	Тоңазытқыш қондырғысының құбырлары жабдықтың корпусына немесе қабырғаға тиеді	Құбырлардың жанасуын жою
	Жабдық тұрақсыз және тегіс емес бетке орнатылған	Жабдықты тегіс бетке орнатыңыз
Жабдықтан иіс шығады	Иіс шығаратын өнімдердің герметикалық емес қаптамасы	Жабдықты жылы сабынды сумен шайыңыз, сүртіңіз және желдетіңіз

- Басқа ақаулар туындаған жағдайда сервис орталығына хабарласыңыз.

**НАЗАР АУ-
ДАРЫҢЫЗ!**

Жабдықтың жұмысы кезінде мыналар естілуі мүмкін:

- температураның реле тетіктерінің іске қосылу шертпелері;
- тоңазытқыш жүйе тетікшелері арқылы айналатын салқындатқыш агент сылдыры;
- материалдардың температуралық деформациялануы кезіндегі жеңіл сыртылдау;
- жұмыс істеп тұрған желдеткіштер шығаратын аздаған шуылдар (гуіл). Осы дыбыстар қандай да бір ақаумен байланысты емес және олардың функционалдық сипаты бар.
- Жылу оқшаулау өндірісінде циклопентан көбіктенетін газ ретінде қолданылады, ол шөгуді береді. Жылу оқшаулағыштың шөгуінен туындаған жабдық корпусының бүйір бетіндегі және артқы қабырғасындағы болмашы кедір-бұдыр жабдықтың жұмысқа қабілеттілігіне әсер етпейді және ақау болып табылмайды.

КӨДЕГЕ ЖАРАТУ

Белгіленген қызмет ету мерзімі өткеннен кейін дайындаушы кәсіпорын жабдықтың қауіпсіз пайдаланылуы үшін жауап бермейді, сондықтан үш жылда кемінде бір рет сервистік орталықтың маманын ларьдің электр және өрт қауіпсіздігін қамтамасыз ету мақсатында оның электр сымдарын профилактикалық тексеру немесе жөндеу үшін шақыру ұсынылады.

Егер сіздің жабдықты болашақта пайдалану мүмкін болмаса, оны келесі түрде жарамсыз күйге келтіруді ұсынамыз:

- ашаны желіден ажыратып, сымды кесіңіз;
- жабдықтың корпусы (есігі) жергілікті әкімшілік тарапынан белгілеген ережелер мен талаптар бойынша тұрмыстық және өнеркәсіптік қалдықтар полигонында көмілуі керек;
- компрессор, тоңазытқыш қондырғы, іске қосу релесі, электр сымдары, ішкі бак қара және түсті металдардың сынықтары ретінде жойылуы мүмкін;
- жабдықтың асыл металдары жоқ.

**ТҮЙЫМ САЛЫ-
НАДЫ!**

Жанған кезде уытты заттардың түзілуі себебінен жабдық корпусы (есігі) жылу оқшаулағышын күйдіру.

ТЕХНИКАЛЫҚ ДЕРЕКТЕР

Үлгінің белгіленуі Сипаттамалары	Бирюса 300 Бирюса 300D	Бирюса 390 Бирюса 390D	Бирюса 500 Бирюса 500D	Бирюса 600 Бирюса 600D	Бирюса 660 Бирюса 660D	Бирюса 500K Бирюса 500KD	Бирюса 600K Бирюса 600KD	Бирюса 500DU	Бирюса 600DU	Бирюса 660DU	Бирюса 500KDU	Бирюса 600KDU
Ішкі көлемі, л	345	385	498	567	602	475	540	498	567	602	475	540
Сөрелердің салқындалатын ауданы, м ²	0,86	0,86	1,4	1,4	1,67	1,4	1,4	1,4	1,4	1,67	1,4	1,4
Сөрелердің салқындалатын көрсету ауданы, м ²	0,86	0,86	1,4	1,4	1,67	1,4	1,4	1,4	1,4	1,67	1,4	1,4
Ойық ауданы, м ²	0,57	0,655	0,79	0,9	1,0	0,79	0,9	0,77	0,89	0,98	0,77	0,89
Пайдалы көлемдегі температуралар ауқымы, °С*	+1 бастап +10 дейін						- 6 бастап +6 дейін					
Қоршаған ауа температурасы 24°С кезінде электр энергиясының тәуліктік шығыны, кВт • с, артық емес	2,3	2,7	2,7	3,0	3,3	2,7	2,7	4,3	4,8	5,1	4,3	4,8
Габариттік өлшемдері, мм биіктігі, (В)	1980	2180	1830	2030	2130	1830	2030	1830	2030	2130	1830	2030
ені, (Е)	506	506	670	670	670	670	670	670	670	670	670	670
тереңдігі, тұтқасын есепке алмай (Т)	660	660	700	700	700	700	700	700	700	700	700	700
Жабдық қалыпты жұмыс істей алатын желідегі кернеудің ауытқуы, В	187 бастап 242 дейін											
Атаулы тұтынатын қуаты, Вт	242	260	208	241	392	219	235	216	322	392	214	320
Таза салмағы, кг	75	80	88	93	96	76	81	88	93	96	76	81
Белгіленген қызмет ету мерзімі, жыл, кемінде	7	7	7	7	7	7	7	7	7	7	7	7
Дыбыс қуатының түзетілген деңгейі, дБа, артық емес	43	43	43	43	43	43	43	43	43	43	43	43

* МЕМСТ 23833-95 сәйкес зертханалық шарттарда анықталады

Ескертулер: – Атаулы тұтынатын қуаты компрессор үлгісіне байланысты өзгеруі мүмкін – Салқындатқыш агент және мөлшері бұйымның үлгісіне байланысты (бұйымдағы ақпараттық тақтайшаны қараңыз).



“Biryusa” mahsulotlarini tanlaganingiz uchun minnatdorchilik bildiramiz!

Vakolatli xizmat ko'rsarish markazlar telefon raqamlari va manzillari haqida ma'lumotni www.biryusa.ru saytidan yoki QR-kodni skanerlash orqali topishingiz mumkin.

Agar Sizda “Biryusa” mahsulotlarining sifati yoki xizmat ko'rsatish yuzasidan savollar paydo bo'lsa, Siz xizmat ko'rsatish bo'limiga 8 800 250 0014 (RF ning istalgan mintaqasidan qo'ng'iroqlar bepul) raqami orqali ish tartibi - dushanba-juma 04:00-13:00 (MSK) yoki service@biryusa.ru elektron pochtasiga murojaat qilishingiz mumkin.



Foydalanishdan oldin sizga ushbu qo'llanma bilan tanishib chiqishingizni tavsiya qilamiz!

MUNDARIJA

UMUMIY MA'LUMOTLAR	27
FOYDALANISHGA TAYYORGARLIK	27
Qadoqni yechish	
Qurilmani o'rnatish	
Tirgaklarni o'rnatish	
Tokchalarni o'rnatish	
Dastakni o'rnatish	
Qurilmani tozalash	
Qurilmani ulash	
Mahsulotlar qachon joylashtiriladi?	
XAVFSIZLIK TALABLARI	28
KOMPLEKTATSIYA	30
FOYDALANISH	31
SHISHA ESHIKLI SOVITISH VITRINALARI:	
Biryusa - 300, 300D, 390, 390D, 500, 500D, 500DU, 600, 600D, 600DU, 660, 660D, 660DU	
YOPIQ ESHIKLI SOVITISH SHKAFLARI:	
Biryusa - 500K, 500KD, 500KDU, 600K, 600KD, 600KDU	
XIZMAT KO'RSATISH VA QARASH	35
MUMKIN BO'LGAN NOSOZLIKLAR VA ULARNI BARTARAF ETISH USULLARI	35
QAYTA ISHLASH	36
TEXNIK MA'LUMOTLAR	37

UMUMIY MA'LUMOTLAR

- Izoh**
- Sovitish vitrinalari (keyingi o'rinlarda qurilma) savdo korxonalari, oziq-ovqat sanoati va umumiy ovqatlanish joylaridamo'tadil iqlim sharoitlarida qadoqlab sovitilgan oziq-ovqat mahsulotlari va ichimliklarni saqlash, taqdim etish va sotishga mo'ljallangan.
 - Sovitish shkaflari (keyingi o'rinlarda qurilma) savdo korxonalari, oziq-ovqat sanoati va umumiy ovqatlanish joylaridamo'tadil iqlim sharoitlarida qadoqlab sovitilgan oziq-ovqat mahsulotlari va ichimliklarni saqlash va sotishga mo'ljallangan.
 - Qurilma model nomida ko'rsatilgan vazifalaridan farq qilishi mumkin:
 - «K» – ko'piklantirilgan eshikli qurilma;
 - Seriyasi berilmagan – shisha eshikli qurilma;
 - «D» – elektron blokli va displeyda ma'lumot aks etadigan qurilma;
 - Seriyasi berilmagan – mexanik termoregulyatorli qurilma;
 - «P» – kanapeli qurilma;
 - «Z» – mexanik qulfli qurilma;
 - «ZZ» – elektron qulfli qurilma;
 - «Q» – ichki hajmda minus 24 dan minus 18 C gacha haroratli qurilma;
 - «U» – ichki hajmda minus 6 dan plyus 6 C gacha haroratli qurilma;
 - Seriyasi berilmagan – ichki hajmda plyus 1 dan plyus 10 C gacha haroratli qurilma;
 - «L» – korpusida buyurtmachining grafik ma'lumoti bor qurilma (brendlash);
 - «A» – monitoring funskiyali qurilma;
 - Qurilmada turli rang qatorlari va ularning birikmalari mavjud:
 - «B» – “Qora” ranglar qatori;
 - «C» – asl rangli qator;
 - «G» – “Och jigarrang” ranglar qatori;
 - «H» – “Qizil”ranglar qatori;
 - «I» – “Zanglamas po'lat” ranglar qatori;
 - «L» – “Ko'k ”ranglar qatori;
 - «M» – “Metallik” ranglar qatori;
 - «P» – “Yarqiroq metall”sadaf rangli qator;
 - «S» – rang qatori “Ko'zgu”;
 - «T» – “To'q sariq” ranglar qatori;
 - «W» – “Jilosiz grafit” ranglar qatori;
 - “Oq” ranglar qatori – belgisiz seriya.

FOYDALANISHGA TAYYORGARLIK

- Qadoqni yechish**
- Qadoq tasmalarini kesing, qadoqni ehtiyotkorlik bilan, zarba tegishiga yo'l qo'ymasdan olib tashlang.
 - Qurilmaning tashqi metall yuzasi polietilen plyonka bilan qoplangan bo'lishi mumkin, uni zarur bo'lganda ehtiyotkorlik bilan kesib olib tashlasa bo'ladi.
- DIQQAT!**
- Qurilmani vertikal holatdan 30 gradusdan ortiqqa egish tavsiya etilmaydi. Agar egishga to'g'ri kelgan bo'lsa, unda vertikal holatga qaytarishdan oldin, yoqish oldidan kamida 30 daqiqa kutish kerak bo'ladi. Darhol yoqish sovutish moslamasining ishdan chiqishiga olib kelishi mumkin!**
 - Agar qurilma sovuqda turgan bo'lsa, yoqishdan oldin uni kamida 8 soat davomida xona haroratida qopqoq/oynasi ochilgan holatda saqlash kerak! Qizimagan qurilmani tarmoqqa qo'shish kompressor qadalishiga olib kelishi mumkin!**
- Qurilmani o'rnatish**
- Qurilmani o'rnatish joyi mustahkam va tekis bo'lishi va kompressor ishlaganda vibratsiya yuzaga kelishi istisno qilingan bo'lishi kerak.
 - Qurilmani to'g'ridan-to'g'ri quyosh nuri tushmaydigan joyda, yoritish va isitish moslamalaridan (gaz va elektr plitalari, pechlar va isitish radiatorlari) kamida 50 sm uzoq masofada o'rnatilishi kerak.
 - Qurilmani joylashgan joy atrofida havo erkin aylanishi kerak. Sovitish qutisining orqa tomonidan tashqari, uning barcha tomonlarida kamida 10 sm bo'sh joy bo'lishi kerak.

DIQQAT! •Qurilmani nisbiy namlik 55% dan yuqori bo'lmagan, atrof-muhit harorati 16°C dan 32°C gacha bo'lgan quruq, havo aylanadigan binoda o'rnatish zarur. Binoda nisbiy namlik 55% dan yuqori bo'lganda oynada kondensat hosil bo'lishi mumkin.

Tirgaklarni o'rnatish •Tirgaklar ustunga rasmdagi kabi o'rnatiladi.

Tokchalarni o'rnatish •Tokcha rasmga muvofiq o'rnatiladi. O'rnatilganidan so'ng, tokchani rasmga muvofiq tirgakkacha o'zingizga suring.

DIQQAT! •Tokchaga statik yuklama 40 kg dan oshmasligi kerak.

Dastakni o'rnatish •Dastak va vintlar butlovchi qismlardir.

Qurilmani tozalash •Tashish vaqtida sovitish qutisiga tushishi mumkin bo'lgan changni olib tashlash uchun ichki va tashqi yuzalarni, shuningdek butlovchi qismlarni sovun eritmali issiq suvda ho'llangan yumshoq mato bilan yuving, shuningdek toza suv bilan yuving, quruq qilib arting va bir soat davomida shamollating.

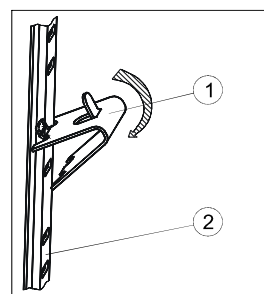
DIQQAT! •Yangi qurilmani o'ziga xos hidi bo'ladi, u vaqt o'tib yo'qoladi.

•Yuvish uchun abraziv pasta va kislota hamda erituvchi tarkibli yuvish vositalaridan foydalanmang!

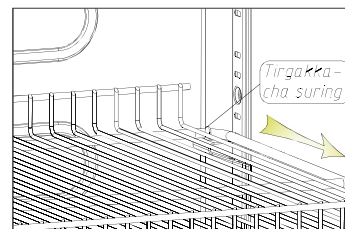
Qurilmani ulash •Qurilma 50 Gts chastotali va nominal kuchlanish 220 V bo'lgan o'zgaruvchan tok tarmog'iga ulanishi kerak (sovutgich tarmoqda 187 V dan 242 V gacha bo'lgan kuchlanishda normal ishlashi mumkin). Qurilmani belgilangan parametrlarga mos kelmaydigan tarmoqqa ulash uning ishdan chiqishiga olib kelishi mumkin. Agar tarmoq kuchlanishi tavsiya etilgan parametrlarga mos kelmasa, to'liq ishga tushirish quvvati 1600 VA dan kam bo'lmagan bosim muvozanatlagichni o'rnatish zarur (maxsus do'kondan xarid qilinadi).

•Qurilmani "1" sinfidagi elektr toki urishidan himoya qilish turi bo'yicha ishlab chiqariladi (yerga ulangan simlari bilan), shuning uchun sovutgichlar faqat yerga ulangan simi bo'lgan elektr tarmog'iga ulanishi kerak. Agar rozetka qurilmaning tarmoq simining vilkasiga mos kelmasa, u holda Siz rozetkani o'rnatish uchun malakali elektrchi bilan bog'lanishingiz kerak (1 sinf himoyasi).

Mahsulotlar qachon joylashtiriladi? •Qurilma tarmoqqa ulanganidan 4 soat o'tib mahsulotlarni joylashtirish mumkin.



1 – tirgak; 2 – ustun



XAVFSIZLIK TALABLARI

Xavfsizlik qoidalari

Qurilmani ishlatganda xavfsizlik qoidalariga amal qiling:

- Qurilmani elektr tarmog'iga ulashdan oldin rozetka sozligini va quvvat shnuri va vilka shikastlanmaganini tekshiring!
- Quvvat shnuri shikastlanganda elektr toki urish xavfini oldini olish uchun uni almashtirish kerak, buning uchun qonuniy servis markazi yoki o'xshash malakali shaxsga murojaat qiling!
- Mahsulot korpusiga tok olib boruvchi qismlarning tutashuv belgilari bo'lganda (metall qismlarga tekkanda), jihozni tarmoqdan uzing va nosozlikni bartaraf qilish uchun usta chaqiring!
- Tabiiy yerga tutashtirilgan jihoz va qurilmaga bir vaqtda tegmang (gaz plita, isitish radiatorlari, vodoprovod jo'mraklari)!
- Jihozning ichki va tashqi qismini tozalash, uning ostidagi pollarni yuvish, nosozliklarni bartaraf qilish vaqtida uni tarmoqdan uzing!

DIQQAT!

• Ushbu qurilma jismoniy, asabiy yoki ruhiy nuqsoni bo'lgan yoki tajriba va bilimga ega bo'lmagan shaxslar tomonidan foydalanish uchun mo'ljallanmagan, faqat bunday shaxslar ularning xavfsizligi uchun mas'ul shaxs tomonidan nazorat qilingan yoki ushbu sovutgichdan foydalanish bo'yicha ko'rsatma berilgan hollar bundan mustasno!

• Bolalarni qurilma bilan o'ynashlariga yo'l qo'ymaslik uchun ularni nazorat qilish kerak!

• Sovutish tizimining germetikligi buzilganda xonani havosini yaxshilab yangilang va ochiq olovni ishlatmang!

TAQIQLANADI!!!

• Qurilmani yoni bilan tashish! Talablarga amal qilmaslik kompressor shikastlanishiga olib kelishi mumkin!

• Qurilmani eshigi ochiq holatda tashish!

• O'tkir qirralarga ega shikastlangan oyna bilan qurilmani ishlatish!

• Yog'ingarchilik, bevosita quyosh nurlari ta'siri ostida qurilmani ishlatish!

• Namlik o'ta yuqori, shuningdek tok o'tkazilgan polli binolarda qurilmani ishlatish! Qurilma, birinchi navbatda, elektr asbobidir va uni yuqori namlikda ishlatish tutashuvga yoki elektr toki urishiga olib kelishi mumkin!

• Kompressorda erigan suv uchun idish yo'qligida qurilmani ishlatish, chunki suvni kompressor relesiga tushishi qisqa tutashuvga sabab bo'lishi mumkin!

• Ventilyatori ishlamaydigan sovitish qutisini ishlatish!

• Qurilmani elektr tarmog'iga ulash uchun ikkitalik, uchtalik adapterlar va uzaytirgich simlaridan foydalanish, chunki ular yong'inga olib kelishi mumkin!

• Alanga yuzaga kelishi mumkin bo'lgan elektr isitish qurilmalarini jihozga o'rnatish!

• Qurilmaning elektr tizimiga suyuqlik tushishini oldini olish uchun suyuqlik idishlarini qurilma ustiga qo'yish!

• Jihozni tokchaga o'rnatish yoki mebel ichiga joylashtirish!

• Ish paytida qurilma kompressoriga tegish, chunki ish paytida u 90°C haroratgacha qiziydi!

• Qurilma tuzilishiga mustaqil ravishda o'zgartirishlar kiritish!

• Jihoz ventilyatsion tirqishlarini to'sib qo'yish!

• Mahsulotlarni saqlash uchun bo'lma ichiga elektr jihozlardan foydalanish!

KOMPLEKTATSIYA

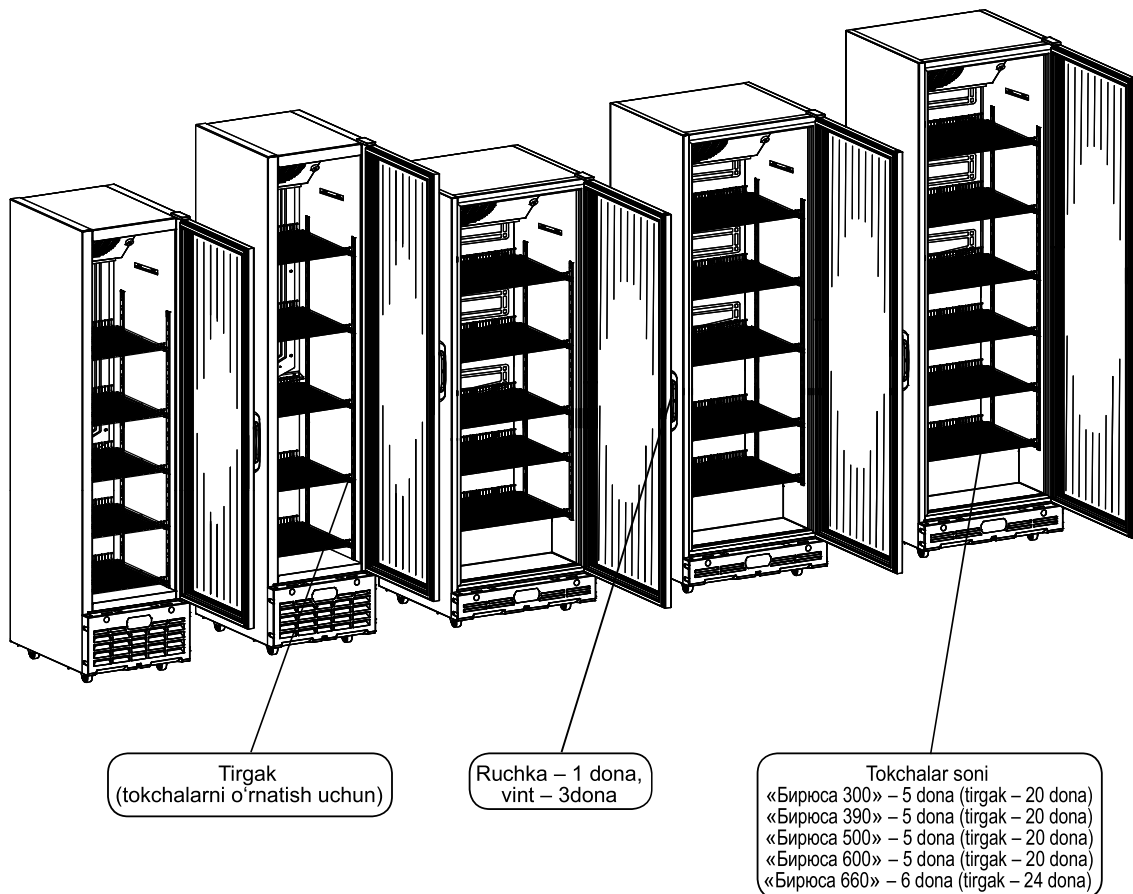
“Bryusa”
vitrinasi/shkafi
komplektatsiyasi

300, 300D

390, 390D

500, 500D, 500DU,
500K, 500KD, 500KDU600, 600D, 600DU,
600K, 600KD, 600KDU

660, 660D, 660DU



Qurilma kompletatsiyasiga ishlatish bo'yicha quyidagi hujjatlar to'plami kiritilgan: foydalanish qo'llanmasi, kafolat kartasi.

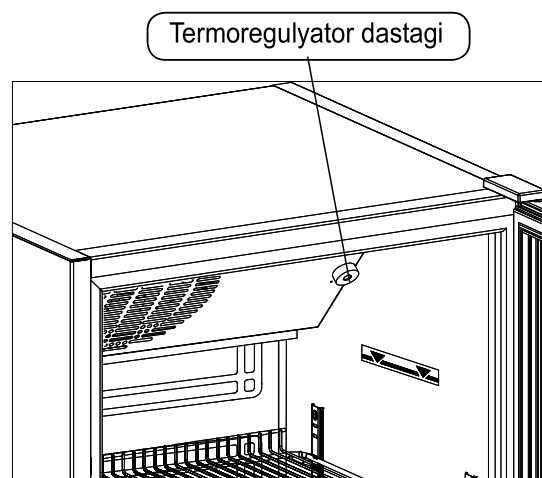
FOYDALANISH

MEXANIK BOSHQARUV BLOKLI QURILMA:


Yoqish •Tarmoq shnuri vilkasini rozetkaga kiriting.

Harorat rejimini o'rnatish •Harorat rejimi termoregulyator dastagini burish orqali o'rnatiladi va uni avtomatik ravishda ham o'rnatish mumkin.
•Termoregulyator dastagida 0 dan 7 gacha daraja tushirilgan:
«0» - vitrina ishini o'chirish;
«1» - eng kam sovuq rejimi;
«7» - eng ko'p sovuq rejimi.
Kuchli sovitish uchun termoregulyatorni soat mili bo'yicha burish, kamroq sovitish uchun soat miliga teskari burash kerak

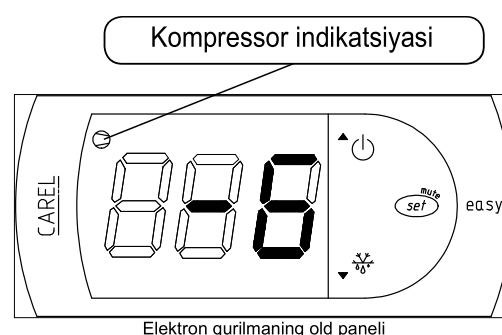
O'chirish •Tarmoqdan to'liq o'chirish uchun vilkani rozetkadan chiqarish zarur.



ELEKTRON BOSHQARUV BLOKLI QURILMA "D" SERIYA:

Yoqish •Tarmoq shnuri vilkasini rozetkaga kiriting. Elektron qurilma displeyida haqiqiy harorat yonib turadi. O'chib-yonib turuvchi "OFF" parametrini chiqarish uchun «» tugmasini "ON" parametri va haqiqiy harorat aks etguncha 3 soniyadan ortiq bosib.

Harorat rejimini o'rnatish •Jihozda harorat elektron qurilma orqali saqlanadi va tartibga solinadi. Haroratni saqlash uchun elektron qurilma parametrlari sozlamasi ishlab chiqaruvchi zavodda amalga oshiriladi:



– «Biryusa 300D»; «Biryusa 390D»; «Biryusa 500D»; «Biryusa 500KD»; «Biryusa 600D»; «Biryusa 600KD»; «Biryusa 660D» - vitrina va shkaflari uchun – plyus 5°C;

– «Biryusa 500DU»; «Biryusa 500KDU»; «Biryusa 600DU»; «Biryusa 600KDU»; «Biryusa 660DU» - vitrina va shkaflari uchun – minus 2°C;

•Displeyda o'rnatilgan haroratni ko'rish uchun bir soniya davomida "Set" tugmasini bosib turing, berilgan harorat yonadi. Bu parametrni o'zgartirish uchun «▲» yoki «▼» tugmasidan foydalaning.

Quyidagi modellar uchun haroratning o'zgarish diapazonlari:

«Biryusa 300D»; «Biryusa 390D»; «Biryusa 500D»; «Biryusa 500KD»; «Biryusa 600D»; «Biryusa 600KD»; «Biryusa 660D» - plyus 1°C dan plyus 10°C gacha

«Biryusa 500DU»; «Biryusa 500KDU»; «Biryusa 600DU»; «Biryusa 600KDU»; «Biryusa 660DU» - minus 6°C dan plyus 6°C gacha;

•Yangi parametrni yozish «Set» tugmasiga bir marta bosish orqali amalga oshiriladi..

DIQQAT! **Kompressor tarmoqqa ulangach bir daqiqa o'tib yoqiladi**, bu holatda displeyning yuqori chap burchagida indikator yonadi. Harorat berilgan qiymatga yetganda, qurilma davriy ishlashni boshlaydi.

Xatolik kodlari

- Elektron qurilma nosozliklarni aniqlaydi va ularni xatolik kodlari bilan ko'rsatadi:
 - «E0» - tovushli signalli va "qo'ng'iroq" indikator tasvirli – harorat datchigi simi uzilishi.
 - «HI» - mahsulot ichida yuqori harorat signalizatsiyasi. 30 daqiqa davomida ruxsat etilgan $\pm 2^{\circ}\text{C}$ hisobga olingan holda kamerada harorat belgilangan chegaradan 1°C ga oshganda displeyda aks etadi.
 - «LO» - kamera ichida past harorat signalizatsiyasi. 30 daqiqa davomida ruxsat etilgan $\pm 2^{\circ}\text{C}$ hisobga olingan holda kamerada harorat belgilangan chegaradan 1°C ga oshganda displeyda aks etadi.

O'chirish •Tarmoqdan to'liq o'chirish uchun vilkani rozetkadan chiqarish zarur.

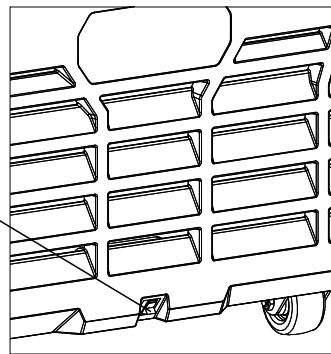
DIQQAT! **Qurilmaga mahsulotlar faqat belgilangan yuklash qatorigacha yuklanadi**



Yoritish Vitrina konstruksiyasiga qarab yoritish viklyuchateli rasmga muvofiq joylashadi.

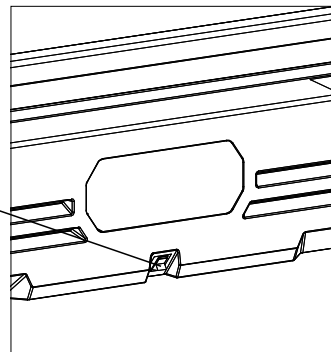
Vitrina:
«Biryusa 300», «Biryusa 300D»,
«Biryusa 390», «Biryusa 390D»

Viklyuchatel



Vitrina:
«Biryusa 500», «Biryusa 500D», «Biryusa 500DU»,
«Biryusa 600», «Biryusa 600D», «Biryusa 600DU»,
«Biryusa 660», «Biryusa 660D», «Biryusa 660DU»

Viklyuchatel

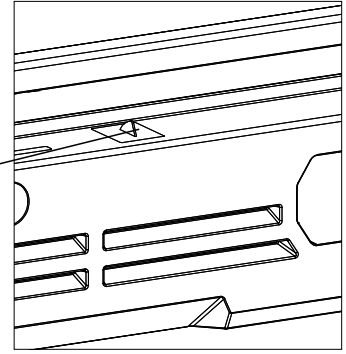


Shkafda yoritkich eshik ochilganda avtomatik yoqiladi. Eshik yopilganda chiroq o'chadi.

Shkaf:

«Biryusa 500K», «Biryusa 500KD», «Biryusa 500KDU»,
«Biryusa 600K», «Biryusa 600KD», «Biryusa 600KDU»

Viklyuchatel



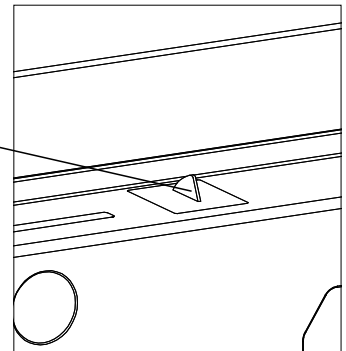
Ventilyatorlar

Ventilyatorlar avtomatik ravishda o'chadi va yonadi. Eshik ochilgach ventilyator aylanishdan to'xtaydi, eshik yopilganda ishlashni boshlaydi.

Vitrina:

«Biryusa 300», «Biryusa 300D»,
«Biryusa 390», «Biryusa 390D»,

Viklyuchatel



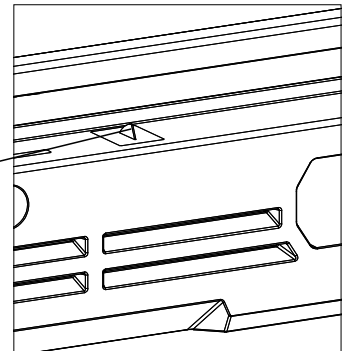
Vitrina:

«Biryusa 500», «Biryusa 500D», «Biryusa 500DU»,
«Biryusa 600», «Biryusa 600D», «Biryusa 600DU»,
«Biryusa 660», «Biryusa 660D», «Biryusa 660DU»

Shkaf:

«Biryusa 500K», «Biryusa 500KD», «Biryusa 500KDU»,
«Biryusa 600K», «Biryusa 600KD», «Biryusa 600KDU»

Viklyuchatel



Qulf

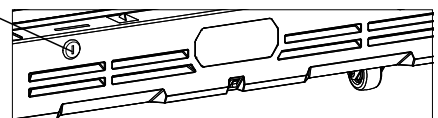
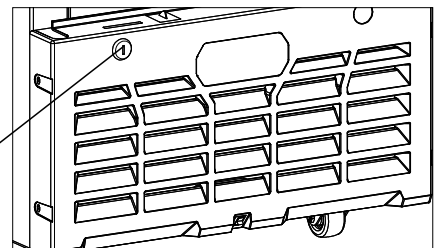
Qurilma qulflari qilib ishlab chiqilishi mumkin. Qulf turiga qarab komplektatsiya farq qiladi.

Ichiga
o'rnatilgan
mexanik qulf

Komplektatsiyaga quyidagilar kiradi:

- qulf (vitrinada o'rnatilgan);
- kalitlar - 2 dona (foydalanish qo'llanmasi bilan birga paketga solingan).

Qulf

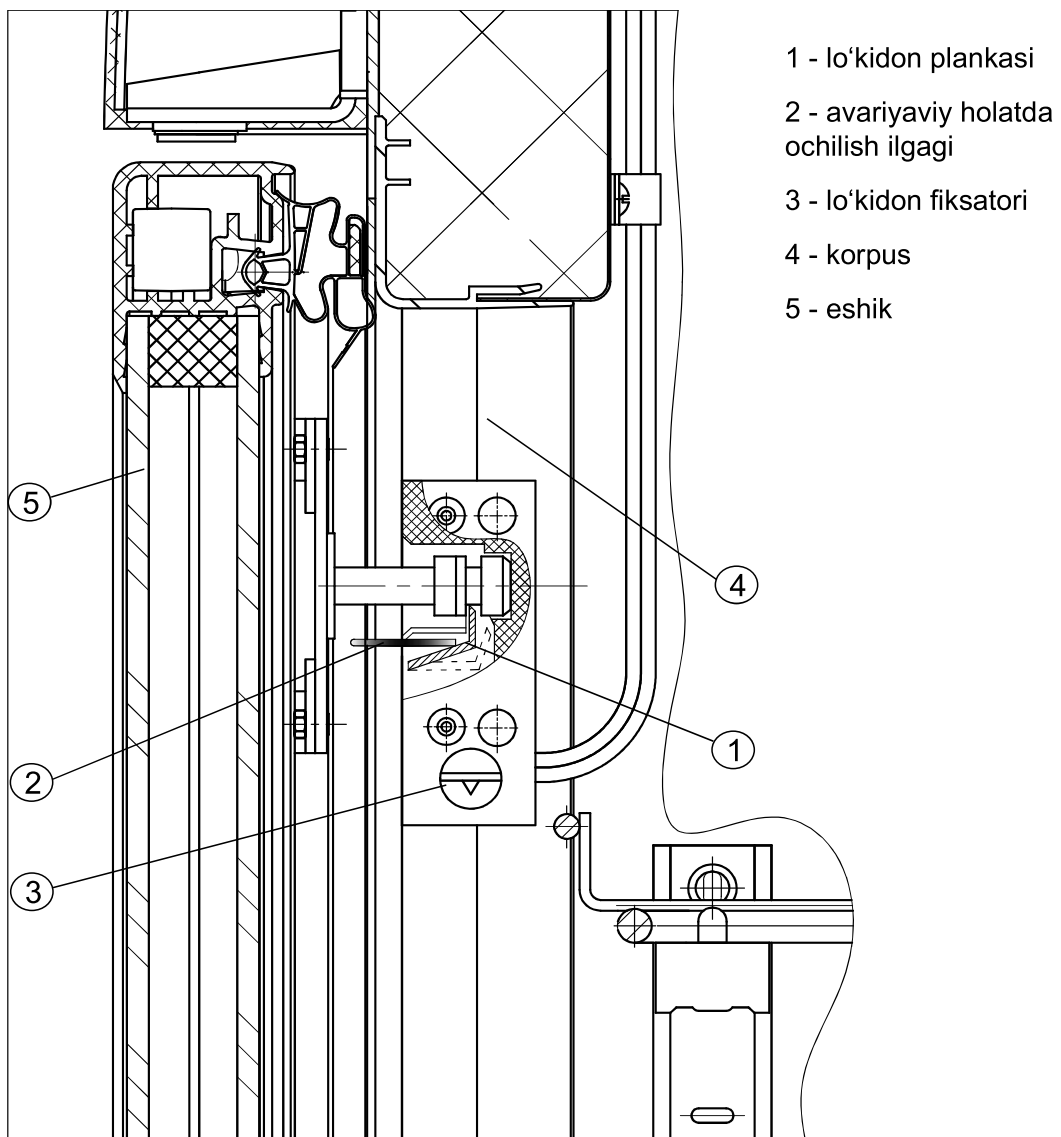


Elektron qulf Komplektatsiyaga quyidagilar kiradi:

- qulf (vitrina ichida o'rnatilgan),
- jevak,
- jevak tutqichi,
- avariya holatida ochilish ilgagi.

DIQQAT! Elektron qulfli vitrinani ishlatishdan oldin quyidagilarni bajarish lozim:

- 1 Otvyortka bilan lo'kidon fiksatorini «3», holatiga (pastga strelka) burab, «1» lo'kidon plankasini ochish.
- 2 Jevak yordamida qulf ishlashini tekshirish: lo'kidon plankasini «1» tepaga-pastga harakatlantirish.
- 3 Zarur bo'lganda, lo'kidonni qulflab qo'yish mumkin, buning uchun otvyortka bilan lo'kidon fiksatorini «1» "qulflangan" holatiga (yuqoriga strelka) burang. Ushbu holatda qulf elektr bo'lmaganda eshik ochilishiga to'sqinlik qilmaydi va vitrina tashilganda shikastlanmaydi.
- 4 Qulfni avariya holatida ochilish uchun ilgakni «2» eshik zichlagichi va vertikal vitrina devori o'rtasidagi tirqishga kiritish va lo'kidon qulf plankasini ilgak «1» uchi bilan bo'shatish kerak.



XIZMAT KO'RSATISH VA QARASH

Muzdan tushirish va tozalash

- Sovitish bo'lmasi bug'latkichi avtomatik ravishda muzdan eriydi. Bug'latkichdagi qirov kompressor o'chganda eriydi va erigan suv idishiga suv chiqarish tizimi bo'yicha oqib ketadi, u yerda kompressordan chiqadigan issiqlik hisobiga bug'lanadi.
- Jihaz ishonchli va uzoq muddat xizmat ko'rsatishi uchun ham ichki, ham tashqi tozalashni tizimli tarzda amalga oshirish kerak.
- Buning uchun jihozni tarmoqdan uzing.
- Sovunli suvli eritma bilan ichki va tashqi yuzalarni yuving, toza suv bilan yuving, quruq qilib arting va eshigi ochiq holda bir soat davomida shamollating.
- Buzilishsiz ishlashi uchun ventilyatorli tashqi kondensator bilan jihozlangan (U belgisi) qurilmaning ventilyatori parragi va kondensator trubasini taxminan har ikki oyda changdan tozalash kerak bo'ladi. Buning uchun otvyorka yordamida mahsulot orqa qismidagi himoya panjarasini yechib olish, changyutkich va cho'tka yordamida changni ohista olib tashlash zarur.

DIQQAT!

- Himoya panjarasini olib tashlashdan oldin jihozni tarmoqdan o'chiring. Panjara ortida issiq va aylanuvchi detallar borligiga e'tibor bering.**
- Ventilyator ishdan chiqqanda qurilmani ishlatish taqiqlanadi. Bu holatda servis markaziga murojaat qiling.**
- Qolgan modellarda yiliga bir-ikki marta (asosan bahor-yoz davrida) kompressor bo'lmasida joylashgan qurilma qismlarini va korpusning orqa devorida joylashgan kondensatorni cho'tka yoki changyutkich yordamida tozalashni tavsiya qilamiz.

MUMKIN BO'LGAN NOSOZLIKLAR VA ULARNI BARTARAF ETISH USULLARI

Nosozlik, uning tashqi ko'rinishi	Mumkin bo'lgan sababi	Nosozlikni aniqlash va tuzatish usuli
Tarmoqqa ulangan qurilma ishlaymayapti	Tarmoqda kuchlanish yo'q	Tarmoqdagi kuchlanishni tekshirish
	Vilka va rozetka o'rtasida aloqa yo'q	Aloqani ta'minlash
Jihaz ichida yoki reklama panelida yoritish tizimi ishlaymayapti (kanapeli vitrinalarda), jihaz esa ishlayapti	Yoritkich kuygan	Xizmat ko'rsatuvchi ustaxonaga murojaat qiling
	Yorug'lik o'chirgich buzug	
Elektron qurilma haroratni ko'rsatmayapti	Elektron qurilma quvvati yo'q	Xizmat ko'rsatuvchi ustaxonaga murojaat qiling
Dirillagan va taqillagan tovush	Sovitish agregati quvurlari jihaz korpusi yoki devoriga tegyapti	Quvurlarga tegishni bartaraf qilish
	Jihaz beqaror va notekis yuzada o'rnatilgan	Jihazni tekis yuzaga o'rnatish
Jihazda hid bor	Mahsulotlarning hid chiqaruvchi noqammat qadog'i	Jihazni issiq sovunli eritma bilan yuving, arting va shamollating

- Boshqa nosozliklar yuzaga kelganda xizmat ko'rsatish markaziga murojaat qiling.

DIQQAT! Jihoz ishlaganida quyidagilar eshinishi mumkin:

- harorat datchik-relesining ishga tushish ovozi;
- sovutish tizimining quvurlari orqali aylanadigan sovutish moddasining shildirashi;
- materiallarning harorat deformatsiyalari paytida yengil chirsillashlari;
- Ishlayotgan ventilyatorlar sabab biroz shovqin chiqishi mumkin (gumburlagan ovoz). Bunday tovushlar biror bir nuqson bilan bog'liq emas va funksional xususiyatga ega.
- Issiqlik izolyatsiyasini ishlab chiqarishda ko'pikli gaz sifatida siklopentan ishlatiladi, bu esa kirishishni keltirib chiqaradi. Yon yuzalar va jihaz korpusi orqa devorida issiqlik izolyatsiyasi kirishib kichrayishi sababli biroz notekislik jihazning ish salohiyatiga ta'sir qilmaydi va nuqson sanalmaydi.

QAYTA ISHLASH

Belgilangan xizmat ko'rsatish muddati o'tgach ishlab chiqaruvchi korxonada jihaz xavfsiz ishlashi uchun javob bermaydi, shuning uchun, yong'in va elektr xavfsizligi maqsadlarida uch yilda bir marta xizmat markazi mutaxassisini profilaktik ko'rik uchun taklif qilish tavsiya etiladi.

Jihazni ishlatishni ortiq imkoni bo'lmasa, uni quyidagicha yaroqsiz holatga keltirishni tavsiya qilamiz:

- Tarmoqdan vilkani ajratish va simni uzidish;
- Jihaz korpusi (eshigi) mahalliy ma'muriyat belgilagan qoidalar va talablar bo'yicha maishiy va sanoat chiqindilari poligonlarida yo'q qilinadi;
- Kompressor, sovutish moslamasi, ishga tushirish relesi, elektr simlari, ichki bak qora va rangli metallarning parchalari sifatida utilitatsiya qilinishi mumkin;
- Jihaz tarkibida qimmatbaho metallar yo'q.

TAQIQLANADI! Zaharli moddalar yonishi sababli jihaz korpusi (eshigi) issiqlik izolyatsiyasini kuydirish.

TEXNIK MA'LUMOTLAR

Model belgisi Xususitatlari	Biryusa 300 Biryusa 300D	Biryusa 390 Biryusa 390D	Biryusa 500 Biryusa 500D	Biryusa 600 Biryusa 600D	Biryusa 660 Biryusa 660D	Biryusa 500K Biryusa 500KD	Biryusa 600K Biryusa 600KD	Biryusa 500DU	Biryusa 600DU	Biryusa 660DU	Biryusa 500KDU	Biryusa 600KDU
Ichki hajm, l	345	385	498	567	602	475	540	498	567	602	475	540
Tokchanning sovitiladigan maydoni, m ²	0,86	0,86	1,4	1,4	1,67	1,4	1,4	1,4	1,4	1,67	1,4	1,4
Tokchanning demonstratsion sovitiladigan maydoni, m ²	0,86	0,86	1,4	1,4	1,67	1,4	1,4	1,4	1,4	1,67	1,4	1,4
Devor teshigi maydoni, m ²	0,57	0,655	0,79	0,9	1,0	0,79	0,9	0,77	0,89	0,98	0,77	0,89
Foydali yuklamada haroratlar diapazonlari °C*	+1 dan +10 gacha						-6 dan +6 gacha					
Tashqi harorat 24 C bo'lganda elektroenergiyaning sutkalik sarfi, kVt•s, ko'pi bilan	2,3	2,7	2,7	3,0	3,3	2,7	2,7	4,3	4,8	5,1	4,3	4,8
Gabarit o'lchamlar, mm balandlik (B)	1980	2180	1830	2030	2130	1830	2030	1830	2030	2130	1830	2030
Kenglik (K)	506	506	670	670	670	670	670	670	670	670	670	670
Chuqurlik, dastakni hisobga olmaganda (C)	660	660	700	700	700	700	700	700	700	700	700	700
Qurilma me'yorda ishlashi mumkin bo'lgan tarmoqdagi kuclanishdan og'ish, V	187 dan 242 gacha											
Nominal sarflangan quvvat, Vt	242	260	208	241	392	219	235	216	322	392	214	320
Sof og'irligi, kg	75	80	88	93	96	76	81	88	93	96	76	81
Belgilangan xizmat muddati, yil, kam bo'lmagan	7	7	7	7	7	7	7	7	7	7	7	7
Tovush quvvatining to'g'rilangan darajasi, dBA, ko'pi bilan	43	43	43	43	43	43	43	43	43	43	43	43

*GOST 23833-95 ga muvofiq laboratoriya sharoitlarida aniqlanadi

Eslatma: – Nominal iste'mol quvvati kompressor modeliga qarab o'zgarishi mumkin – Xladagent va doza mahsulot modeliga bog'liq (mahsulotdagi ma'lumot tablichasiga qarang).



“Biryusa” məhsullarını seçdiyiniz üçün təşəkkür edirik!

Səlahiyyətli servis mərkəzlərinin telefonları və ünvanları haqqında məlumatı Siz www.biryusa.ru saytımızda, və ya QR kodu skan etməklə tapa bilərsiniz.

«Biryusa» məhsullarının keyfiyyəti və ya xidməti ilə əlaqəli, hər hansı sualınız olarsa, 8 800 250 0014 telefon nömrəsi ilə (Rusiya Federasiyasının istənilən regionundan pulsuz zəng), iş saatları - Bazar ertəsi-Cümə 04:00-13:00 (MSK), və ya service@biryusa.ru elektron ünvanına məktub göndərməklə xidmət şöbəsi ilə əlaqə saxlaya bilərsiniz.



İstifadə etməzdən əvvəl bu təlimatı oxumağınızı təkidlə tövsiyə edirik!

MÜNDƏRİCAT

ÜMUMİ MƏLUMAT	39
İSTİSMARA HAZIRLIQ	39
Qablaşmanın açılması	
Avadanlığın quraşdırılması	
Dayaqların quraşdırılması	
Rəflərin quraşdırılması	
Qulpların quraşdırılması	
Avadanlığın təmizlənməsi	
Avadanlıqların qoşulması	
Qidaları nə vaxt qoymalı?	
TƏHLÜKƏSİZLİK TƏLƏBLƏRİ	40
KOMPLEKTASIYA	42
İSTİSMAR	43
ŞÜŞƏ QAPILI SOYUDUCU VİTRİNLƏR:	
Biryusa - 300, 300D, 390, 390D, 500, 500D, 500DU, 600, 600D, 600DU, 660, 660D, 660DU	
AÇILMAYAN QAPILI SOYUDUCU ŞKAFLAR:	
Biryusa - 500K, 500KD, 500KDU, 600K, 600KD, 600KDU	
XİDMƏT VƏ QULLUQ	47
MÜMKÜN NASAZLIQLAR VƏ ONLARIN ARADAN QALDIRILMASI ÜSULLARI	47
UTİLİZASIYA	48
TEXNİKİ DETALLAR	49

ÜMUMİ MƏLUMAT

İzah

•Soyuducu vitrinlər (bundan sonra avadanlıq) mülayim iqlim şəraitində qida sənayesində, ticarət və ictimai işə müəssisələrində soyudulmuş qablaşdırılmış qida və içkilərin saxlanması, nümayişi və satışı üçün nəzərdə tutulmuşdur.

•Soyuducu şkaflar (bundan sonra avadanlıq) mülayim iqlim şəraitində qida sənayesində, ticarət və ictimai işə müəssisələrində soyudulmuş qablaşdırılmış qida və içkilərin saxlanması və satışı üçün nəzərdə tutulmuşdur.

•Avadanlığın model adında göstərilmiş icrasında fərqlər və:

«K» – köpüklənmiş qapı ilə təchiz olunmuş avadanlıqlar;

seriya işarəsi yoxdur - şüşə qapılı avadanlıq;

«D» – elektron bloku olan və displeyde məlumatları əks etdirən avadanlıq;

seriya işarəsi yoxdur -mexaniki termorequlyatorlu avadanlıq;

«P» – kanepeli avadanlıq;

«Z» – mexaniki kilidli avadanlıq;

«ZZ» – elektron kilidli avadanlıq;

«Q» – daxili həcmdə temperaturu mənfə 24-dən mənfə 18°C-ə qədər olan avadanlıq;

«U» – daxili həcmdə temperaturu mənfə 6-dən müsbət 6°C-ə qədər olan avadanlıq;

seriya işarəsi yoxdur -daxili həcmdə temperaturu + 1 ilə + 10 ° C arasında olan avadanlıq;

«L» – korpusda sifarişçinin qrafik məlumatı olan avadanlıq (brendləşmə);

«A» – monitoring funksiyalı avadanlıq;

•Avadanlıq müxtəlif rəng xətlərinə və onların birləşmələrinə malikdir:

«B» – rəng xətti «Qara»;

«C» – orijinal rəng xətti;

«G» – rəng xətti «Bej»;

«H» – rəng xətti «Qırmızı»;

«I» – rəng xətti «Paslanmayan polad»;

«L» – rəng xətti «Mavi»;

«M» – rəng xətti «Metallik»;

«P» – sədəf rəng xətti “Brilliant metallik”;

«S» – rəng xətti «Şəffaf»;

«T» – rəng xətti «Narıncı»;

«W» – rəng xətti «Tutqun qrafit»;

– rəng xətti «Ağ»-seriya işarəsi yoxdur.

İSTİSMARA HAZIRLIQ

Qablaşmanın açılması

•Qablaşdırma lentlərini kəsin, qablaşdırmanı diqqətlə, zərbədən qoruyaraq çıxarın.

•Avadanlığın xarici metal səthi polietilen plyonka ilə mühafizə oluna bilər, zəruri olduqda çıxarıla bilər. Bunun üçün əvvəlcədən onun üzərində diqqətlə kəsiklər etmək lazımdır.

DİQQƏT!

•**Avadanlığı şaquli müstəvidən 30 dərəcədən çox əymək tövsiyə edilmir. Əgər əymək məcburiyyətində qaldınızsa, şaquli vəziyyətə qaytarıldıqdan sonra onu işə salmazdan əvvəl ən azı 30 dəqiqə gözləmək lazımdır. Dərhal işə salmaq soyuducu qurğunun sıradan çıxmasına səbəb ola bilər!**

•**Əgər avadanlıq şaxtada olubsa, onu işə salmazdan əvvəl ən azı 8 saat qapı açıq vəziyyətdə otaq temperaturunda saxlanılmalıdır! Qızdırılmayan avadanlığın şəkəyə qoşulması kompressorun tıxanmasına səbəb ola bilər!**

Avadanlığın quraşdırılması

•Avadanlığın quraşdırılması üçün yer kompressorun işləməsi zamanı vibrasiyanın yaranmasına imkan verməyən, möhkəm və düz olmalıdır.

•Avadanlığı birbaşa günəş işığı düşməyən yerdə, işıqlandırma və istilik cihazlarından (qaz və elektrik plitələri, sobalar və radiatorlar) ən azı 50 sm məsafədə quraşdırmaq lazımdır.

•Avadanlığın yerləşdiyi yer onun ətrafında sərbəst hava dövrənini təmin etməlidir. Hər tərəfdən boş yer ən azı 10 sm olmalıdır.

ВНИМАНИЕ! •Avadanlığı 55%-dən çox olmayan nisbi rütubətdə ətraf mühitin temperaturu plyus 16°C-dən plyus 30°C-yə qədər olan quru havalandırılan otaqda quraşdırmaq lazımdır. Otaqda nisbi rütubət 55%-dən çox olarsa, şüşədə kondensasiya yarana bilər.

Dayaqların quraşdırılması •Dayaqların dirəklərə quraşdırılması şəkilə uyğun aparılır.

Rəflərin quraşdırılması •Rəflərin quraşdırılması şəkilə uyğun aparılır. Quraşdırıldıqdan sonra rəfi şəkildə göstəriləni kimi dayağa qədər özünüə doğru çəkib yaxınlaşdırın.

DIQQƏT! •Rəfdə statik yük 40 kq-dan çox olmamalıdır.

Qulpların quraşdırılması •Ручка и винты входят в комплектацию оборудования.

Avadanlığın təmizlənməsi •Daşınma zamanı avadanlığa daxil ola biləcək tozu təmizləmək üçün daxili və xarici səthləri, həmçinin komplekt hissələri ilıq sabunlu su ilə nəmlənmiş yumşaq parça ilə yuyun, təmiz su ilə yaxalayın, tam qurudun və bir saat ərzində havalanırsın.

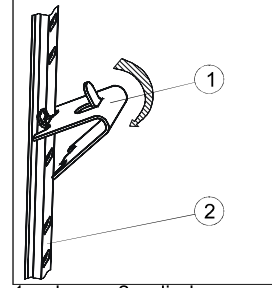
DIQQƏT! •Yeni avadanlığın spesifik qoxusu olur ki, zamanla tamamilə yox olur.

•Avadanlığı yumaq üçün tərkibində turşular və həlledicilər olan aşındırıcı pastalardan və yuyucu vasitələrdən istifadə etməyin!

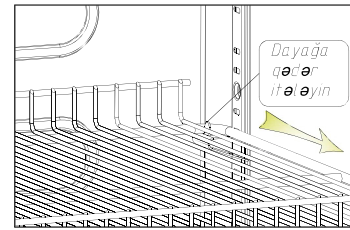
Avadanlıqların qoşulması •Avadanlığı tezliyi 50 Hz və nominal gərginliyi 220 V olan dəyişən cərəyan şəbəkəsinə qoşmaq lazımdır (soyuducu şəbəkədə 187 V-dan 242 V-a qədər gərginlik ilə normal işləyə bilər). Avadanlığın göstərilən parametrlərə uyğun olmayan şəbəkəyə qoşulması onun sıradan çıxmasına gətirib çıxara bilər. Əgər şəbəkədəki gərginlik tövsiyə olunan parametrlərə uyğun deyilsə, ən azı 1600 VA ümumi başlanğıc gücü üçün hesablanan (ixtisaslaşdırılmış mağazadan alınır) gərginlik stabilizatorunu quraşdırmaq zəruridir.

•Avadanlıq elektrik cərəyanından qorunma növünə uyğun olaraq "1" sinfinə uyğun istehsal olunur (torpaqlayıcı məftil ilə), buna görə də soyuducular yalnız torpaqlama olan elektrik şəbəkəsinə qoşulmalıdır. Əgər rozетка sandığın elektrik çəngəlinə uyğun gəlmirsə, rozetkanı quraşdırmaq üçün təcrübəli elektrikçiyə müraciət etməlisiniz (mühafizə sinfi 1).

Qidaları nə vaxt qoymalı? •Avadanlıqları şəbəkəyə qoşduqdan 4 saat sonra məhsulları yerləşdirə bilərsiniz.



1 – dayaq; 2 – dirək



TƏHLÜKƏSİZLİK TƏLƏBLƏRİ

Təhlükəsizlik qaydaları

Avadanlığın istismarı zamanı təhlükəsizlik qaydalarına əməl edin:

•Soyuducunu elektrik şəbəkəsinə qoşmazdan əvvəl rozetkanın saz vəziyyətdə olduğuna və elektrik şnurunda və çəngəldə zədələnmələrin olmamasına əmin olun!

•Elektrik şnurunu zədələndikdə, elektrik cərəyanı vurma riskinin qarşısını almaq üçün, o dəyişdirilməlidir. Bunun üçün səlahiyyətli xidmət mərkəzinə və ya oxşar ixtisaslı şəxsə müraciət etməlisiniz!

•Məmulatın korpusuna cərəyan keçirən hissələrin qısaqapanmasının əlamətləri varsa (metal hissələrə toxunduqda çimdiklənmə), soyuducunu elektrik şəbəkəsindən ayırın və problemi aradan qaldırmaq üçün usta çağırın!

•Avadanlığa və təbii torpaqlamaya malik cihazlara (qaz plitəsi, isitmə radiatorları su kranları) eyni vaxtda toxunmayın!

•Avadanlığı içəridən və xaricdən təmizləyərkən, soyuducunun altında döşəmələri yuyarkən və nasazlıqların aradan qaldırılması zamanı onu elektrik şəbəkəsindən ayırın!

DİQQƏT!

• Bu avadanlıq fiziki, əsəb və ya əqli qüsurları olan və ya təcrübə və biliyi olmayan insanların (o cümlədən uşaqlar) istifadəsi üçün nəzərdə tutulmayıb. Bu şəxslərin təhlükəsizliyinə cavabdeh olan şəxs tərəfindən bu şəxslərə nəzarət olunduğu və ya bu soyuducunun istifadəsi ilə bağlı təlimatlandırıldığı hallar istisna olmaqla!

•Uşaqların avadanlıq ilə oynamasının qarşısını almaq üçün onlara nəzarət edilməlidir!

•Soyuducu sistemin germetikliyi itirildikdə, otağı yaxşı havalandırın və açıq alovdan istifadə etməyin!

QADAĞANDIR!

•Avadanlığı yan tərəfdən daşımaq! Tələblərə əməl edilməməsi kompressorun zədələnməsinə gətirib çıxara bilər!

•Avadanlığı qapısı açıq vəziyyətdə işlətmək!

•Avadanlığı iti kənarları olan sınımış şüşə qapı ilə işlətmək!

•Avadanlığı atmosfer yağıntılarının, birbaşa günəş işığının təsiri altında işlətmək!

•Avadanlığı yüksək rütubətli otaqlarda, eləcə də elektrik keçirici döşəmələri olan otaqlarda işlətmək! Avadanlıq - ilk növbədə elektrik cihazıdır və onun yüksək rütubətdə istifadə edilməsi qısa qapanmaya və ya elektrik cərəyanı ilə vurmaya səbəb ola bilər!

•Kompressorda ərimiş su üçün qab olmadıqda avadanlığı işlətmək, çünki kompressor relesinə daxil olan su qısaqapanmaya səbəb ola bilər!

•Avadanlığı ventilyator sönük halda işlətmək!

•Avadanlığı elektrik şəbəkəsinə qoşmaq üçün keçid, ikilik, üçlük və uzatma kabellərindən istifadə etmək, çünki onlar yanğına səbəb ola bilər!

•Avadanlığın üzərinə yanğına səbəb ola biləcək elektrik qızdırıcılarını quraşdırmaq!

•Mayenin avadanlığın elektrik sisteminə daxil olmasının qarşısını almaq üçün soyuducunun üzərinə maye olan qablar qoymaq!

• Avadanlığı divar oyuğuna quraşdırmaq və ya mebelin içərisində qurmaq!

•İşlək halda olan avadanlığın kompressoruna toxunmaq, çünki iş zamanı o 90°C temperatura qədər qızır!

•Avadanlığın konstruksiyasına müstəqil şəkildə dəyişiklik etmək!

•Avadanlığın ventilyasiya deşiklərinin qabağını tutmaq olmaz!

•İstehsalçı tərəfindən tövsiyə olunan tipdə olmadıqda, qida saxlama bölmələrinin içərisində elektrik cihazlarından istifadə etməyin!

KOMPLEKTASIYA

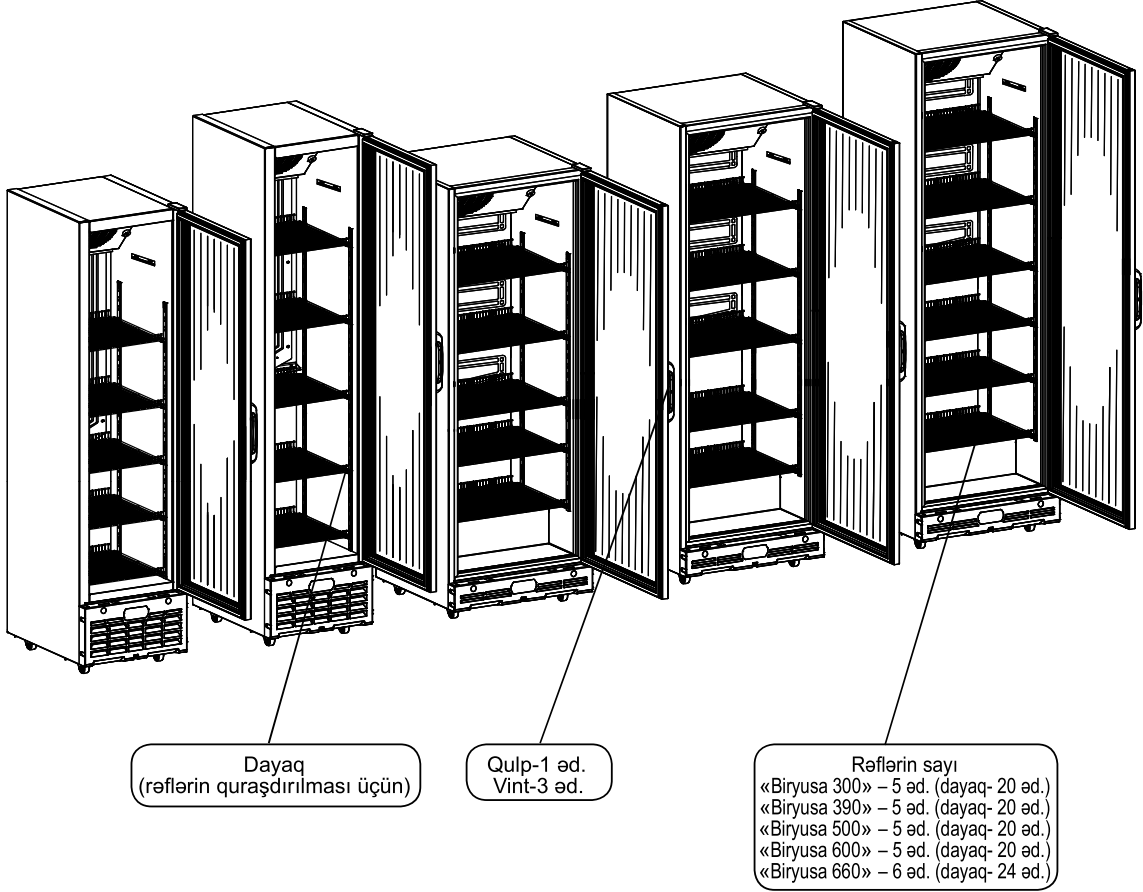
“Biryusa”
vitrin/ şkafın
komplekta-
siyası

300, 300D

390, 390D

500, 500D, 500DU,
500K, 500KD, 500KDU600, 600D, 600DU,
600K, 600KD, 600KDU

660, 660D, 660DU



Komplektasiyaya bir sıra istismar sənədləri daxildir: təlimat kitabçası, zəmanət talonu.

İSTİSMAR

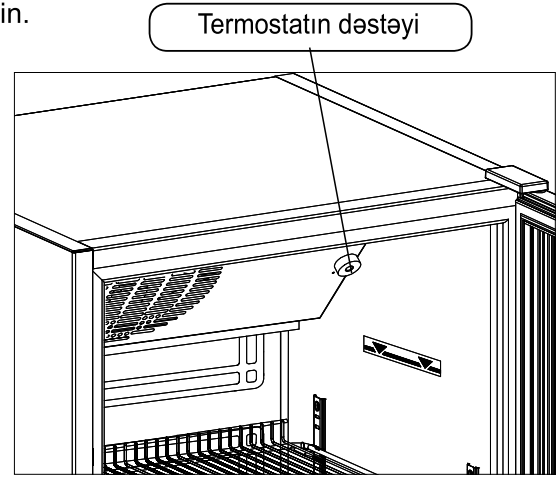
MEXANİK İDARƏ ETMƏ BLOKLU AVADANLIQ:

Qoşulma •Elektrik kabelinin çəngəlini rozetkaya daxil edin.


Temperatur rejiminin təyin edilməsi •Temperatur rejimi termostatın düyməsini çevirməklə təyin edilir və avtomatik saxlanılır.

•Termorequlyatorun dəstəyi 0-dan 7-yə qədər dərəcələndir:
«0» - vitrin söndürülməsidir;
«1» - ən az soyuq rejim;
«7» - ən soyuq rejim.
Güclü soyutma üçün termostatın dəstəyi saat əqrəbi istiqamətində, daha az soyutma üçün isə saat əqrəbinin əksinə çevrilməlidir

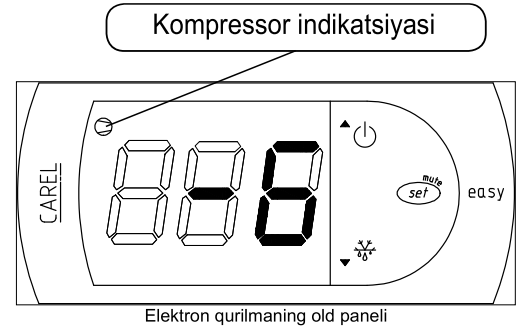
Söndürülmə •Şəbəkədən tamamilə ayırmaq üçün elektrik şnurunun çəngəlini rozetkadan çıxarmaq lazımdır.



“D” SERİYALI ELEKTRON BLOKLA İDARƏ OLUNAN AVADANLIQ:

Qoşulma •Elektrik kabelinin çəngəlini rozetkaya daxil edin. Elektron cihazın displeyində faktiki temperatur göstərilir. Yanıb-sönən “OFF” parametri görüldükdə “ON” parametri və faktiki temperatur ekranda görünənə qədər «» düyməsini 3 saniyədən çox saxlamaq lazımdır.

Temperatur rejiminin təyin edilməsi •Avadanlıqda temperatur elektron cihaz vasitəsilə saxlanılır və tənzimlənir. Temperaturun saxlanması üçün elektron cihazın parametrləri istehsalçı-zavodda qurulur:



Elektron qurilmanın old paneli

– vitrinlər və şkaflar üçün «Biryusa 300D»; «Biryusa 390D»; «Biryusa 500D»; «Biryusa 500KD»; «Biryusa 600D»; «Biryusa 600KD»; «Biryusa 660D» - plus 5°C;

– vitrinlər və şkaflar üçün «Biryusa 500DU»; «Biryusa 500KDU»; «Biryusa 600DU»; «Biryusa 600KDU»; «Biryusa 660DU» - mənfi 2°C;

•Ekranı təyin edilmiş temperatura baxmaq üçün “Set” düyməsini bir saniyə ərzində basıb saxlayın, təyin edilmiş temperatur göstəriləcəkdir. Bu parametri dəyişmək üçün «▲» və ya «▼» düyməsindən istifadə edin.

Aşağıdakı modellər üçün temperatur diapazonu:

«Biryusa 300D»; «Biryusa 390D»; «Biryusa 500D»; «Biryusa 500KD»; «Biryusa 600D»; «Biryusa 600KD»; «Biryusa 660D» - plus 1°C-dən plus 10°C-yə qədər

«Biryusa 500DU»; «Biryusa 500KDU»; «Biryusa 600DU»; «Biryusa 600KDU»; «Biryusa 660DU» - plus 1°C-dən plus 10°C-yə qədər

• «Set» düyməsini bir dəfə sıxmaqla yeni parametr qeydə alınır.

DIQQƏT! **Elektrik şəbəkəsinə qoşulduqdan bir dəqiqə sonra kompressor işə salınır**, bu zaman ekranın yuxarı sol küncündəki indikator yanır. Temperatur müəyyən edilmiş temperatura çatdıqdan sonra avaanlıq dövrü olaraq işləməyə başlayır.

Xəta kodları

- Elektron cihaz nasazlıqları aşkar edir və onları xəta kodu ilə göstərir:
 - «E0» - səs signalı və “zəng” indikatorunun əks olunması ilə – temperatur vericinin naqilinin qırılması.
 - «HI» - məhsulun daxilində yüksək temperatur signalı. kamerada temperatur 30 dəqiqə ərzində $\pm 2^{\circ}\text{C}$ dözümlülük nəzərə alınmaqla təyin olunmuş hədləri 1°C -dən yuxarı qalxdıqda ekranda göstərilir.
 - «LO» - məhsulun daxilində aşağı temperatur signalı. kamerada temperatur 30 dəqiqə ərzində $\pm 2^{\circ}\text{C}$ dözümlülük nəzərə alınmaqla təyin olunmuş hədləri 1°C -dən yuxarı qalxdıqda ekranda göstərilir.

Söndürülmə

- Şəbəkədən tamamilə ayırmaq üçün elektrik şnurunun çəngəlini rozetkadan çıxarmaq lazımdır.

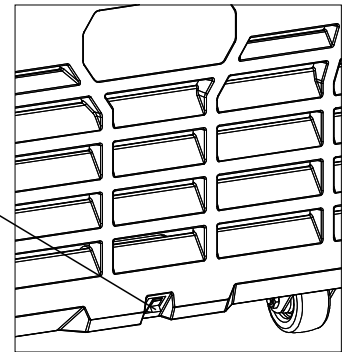
DIQQƏT! **Məhsulları avadanlığa yalnız müəyyən edilmiş yükləmə xəttinə qədər yükləyin**



İŞIQLANDIRMA Vitrinin dizaynından asılı olaraq işıqlandırma açarı şəkillərə uyğun yerləşdirilir.

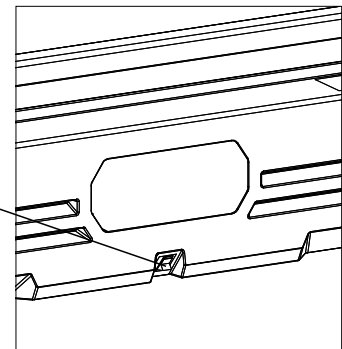
Vitrin:
«Biryusa 300», «Biryusa 300D»,
«Biryusa 390», «Biryusa 390D»

Elektrik açarı



Vitrin:
«Biryusa 500», «Biryusa 500D», «Biryusa 500DU»,
«Biryusa 600», «Biryusa 600D», «Biryusa 600DU»,
«Biryusa 660», «Biryusa 660D», «Biryusa 660DU»

Elektrik açarı

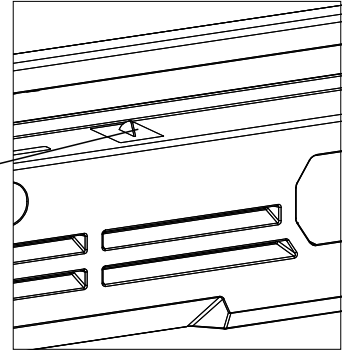


Qapını açanda şkafda işıq avtomatik olaraq yanır. Qapını bağladıqda işıq sönür.

Şkaf:

«Biryusa 500K», «Biryusa 500KD», «Biryusa 500KDU»,
«Biryusa 600K», «Biryusa 600KD», «Biryusa 600KDU»

Elektrik açarı



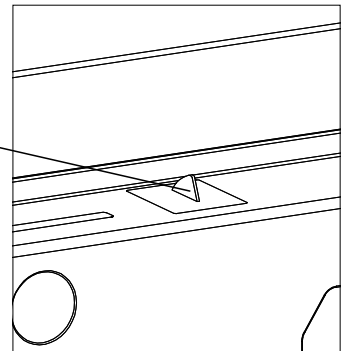
Ventilyatorlar

Ventilyatorların qoşulması-söndürülməsi avtomatik yerinə yetirilir. Qapı açıldıqdan sonra fırlanma dayanır, qapı bağlandıqda isə işləməyə başlayırlar.

Vitrin:

«Biryusa 300», «Biryusa 300D»,
«Biryusa 390», «Biryusa 390D»,

Elektrik açarı



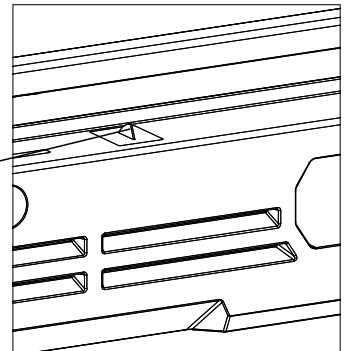
Vitrin:

«Biryusa 500», «Biryusa 500D», «Biryusa 500DU»,
«Biryusa 600», «Biryusa 600D», «Biryusa 600DU»,
«Biryusa 660», «Biryusa 660D», «Biryusa 660DU»

Şkaf:

«Biryusa 500K», «Biryusa 500KD», «Biryusa 500KDU»,
«Biryusa 600K», «Biryusa 600KD», «Biryusa 600KDU»

Elektrik açarı



Kilid

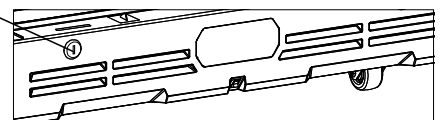
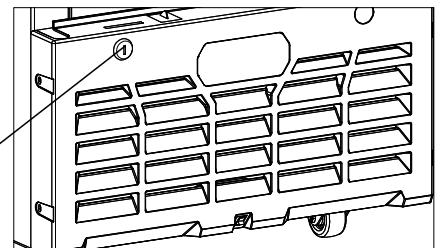
Avadanlıq kilidlə hazırlana bilər. Kilidin növündən asılı olaraq komplektasiya müxtəlifdir.

Daxilə
quraşdırılmış
mexaniki kilid

Komplektasiyaya daxildir:

- kilid (vitrin üzərində quraşdırılmışdır);
- kaçarlar – 2 əd. (təlimat kitabçası ilə qablaşdırmaya qoyulmuşdur).

Kilid



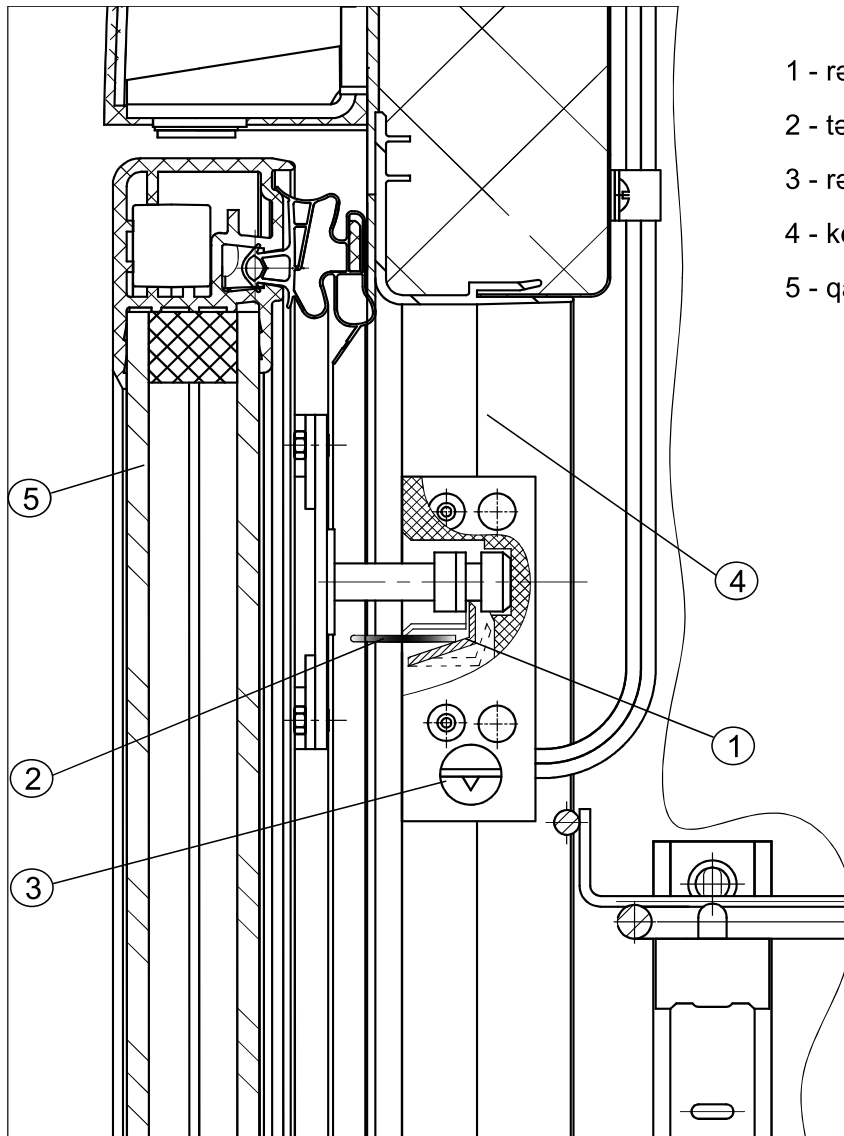
Elektron kilid Komplektasiyaya daxildir:

- kilid (vitrinin daxilində quraşdırılmışdır),
- brelojk,
- brelok tutucu,
- təcili açılış qarmağı.

DIQQƏT!

Vitrini elektron kilidlə istifadə etməzdən əvvəl aşağıdakılar edilməlidir:

- 1 «3» rəzəsinin fiksatorunu vintaçanla "işlək" vəziyyətə çevirərək «1», rəzəsinin plankasını kiliddən çıxarmaq (oxla aşağı).
- 2 Kilidin işini yoxlamaq üçün brelokdan istifadə edin: «1» rəzəsinin plankasının yuxarı-aşağı hərəkəti.
- 3 Lazım olduqda, rəzəni kilidləmək olar, bunun üçün «1» rəzəsinin fiksatorunu vintaçanla "kilidləmək" vəziyyətinə çevirmək lazımdır (oxla yuxarı). Bu vəziyyətdə kilid elektrik cərəyanı olmadıqda qapının açılmasına mane olmur və vitrinin daşınması zamanı zədələnmir.
- 4 Kilidin təcili açılması üçün «2» qarmağı qapının kipləşdiricisi ilə şaquli vitrinin divarı arasındakı boşluğa daxil etmək və qarmağın ucu ilə «1» kilidin plankasını aşağı salmaq lazımdır..



- 1 - rəzənin plankası
- 2 - təcili açılış qarmağı
- 3 - rəzənin fiksatoru
- 4 - korpus
- 5 - qapı

XİDMƏT VƏ QULLUQ

Buzun
əridilməsi və
təmizlənməsi

- Soyuducu bölmənin buxarlandırıcısının buzu avtomatik olaraq əriyir. Buxarlandırıcıdakı qırov kompressor söndürüldükdə əriyir və suaparan sistem vasitəsilə ərimiş su üçün olan konteynerə axır və burada kompressorun yaratdığı istilik hesabına buxarlanır.
- Avadanlığın etibarlı və uzunmüddətli işləməsi üçün həm içərisində, həm də xaricində sistemli təmizləmə aparmaq tələb olunur.
- Bunun üçün avadanlığı elektrik şəbəkəsindən ayırın.
- Daxili və xarici səthləri sabunlu su ilə yuyun, təmiz su ilə yuyun, tam qurudun və qapıları açıq vəziyyətdə bir saat havalandırın.
- Ventilyatorlu (işarəsi U) çıxarılablən kondensatorla təchiz olunmuş avadanlığın problemsiz işləməsini təmin etmək üçün ventilyator pərdələrini və kondensator borularını təxminən iki ayda bir dəfə tozdan təmizləmək lazımdır. Bunun üçün vintaçandan istifadə edərək məhsulun arxasındakı qoruyucu barmaqlığı çıxarın, tozsoran və fırça ilə diqqətlə tozdan təmizləyin.

DİQQƏT!

- Qoruyucu barmaqlığı çıxarmazdan əvvəl avadanlığın elektrik şəbəkəsindən ayrıldığından əmin olun. Barmaqlığın arxasındakı isti və fırlanan detallara diqqət yetirin.**
- Ventilyator nasaz olduqda avadanlığın istismarı- qadağandır. Bu halda servis mərkəzinə müraciət etmək lazımdır.**
- Digər modellərdə ildə bir-iki dəfə (xüsusilə yaz və yay dövründə) kompressor bölməsində yerləşən avadanlığın hissələrini və soyuducunun korpusunun arxa divarında yerləşən kondensatoru fırça və ya tozsoran vasitəsilə tozdan təmizləməyi tövsiyə edirik.

MÜMKÜN NASAZLIQLAR VƏ ONLARIN ARADAN QALDIRILMASI ÜSULLARI

Nasazlıq, onun zahiri təzahürü	Ehtimal olunan səbəb	Nasazlığın müəyyən edilməsi və aradan qaldırılması üsulu
Şəbəkəyə qoşulmuş avadanlıq işləmir	Şəbəkədə gərginlik yoxdur	Şəbəkədə gərginliyi yoxlayın
	Çəngəl ilə rozetka arasında əlaqə yoxdur	Əlaqəni təmin edin
Avadanlığın daxilində və reklam panelində işıq yoxdur (kanepeli vitrinlərdə), avadanlıq işləyir	Lampa yanmışdır	Servis emalatxanasına müraciət edin
	İşıq açarı nasazdır	
Elektron cihaz temperaturu göstərmir	Elektron cihaza enerji verilmir	Servis emalatxanasına müraciət edin
Cingilti və taqıltı	Soyuducu aqreqatın boru kəmərləri avadanlığın korpusuna və ya divarına toxunur	Boru kəmərləri ilə təması aradan qaldırın
	Avadanlıq qeyri-sabit və qeyri-bərabər bir səthdə quraşdırılıb	Avadanlığı düz bir səthə quraşdırın
Avadanlıqda qoxu	Qoxu verən məhsulların kip qablaşdırılmaması	İsti sabunlu su ilə avadanlığı yuyun, silin və havalandırın

- Digər nasazlıqlar baş verərsə, servis mərkəzinə müraciət edin.

DIQQƏT! Avadanlıqların istismarı zamanı aşağıdakı səslər eşidilə bilər:

- temperatur sensoru-relesinin işə düşməsinin klikləri;
- soyuducu sisteminin boruları ilə dövr edən soyuducu amilin şırıltısı;
- materialların temperatur deformasiyalarında yüngül çatıldamalar;
- işləyən ventilyatorların yaratdığı cüzi səs-küy (uğultu) eşidilə bilər. Bu səslər funksional xarakter daşıyır və hər hansı bir qüsurla əlaqəli deyil.
- İstilik izolyasiyasının istehsalında ıxılma verən siklopentan köpükləndirici qaz kimi istifadə olunur. Soyuducunun korpusunun yan səthlərində və arxa divarında istilik izolyasiyasının sıxılması nəticəsində yaranan cüzi qeyri-bərabərlik soyuducunun işinə təsir göstərmir və qüsur deyil.

UTILİZASIYA

Göstərilən xidmət müddəti bitdikdən sonra istehsalçı-müəssisə soyuducunun təhlükəsiz istismarına cavabdeh deyil, buna görə də soyuducunun elektrik və yanğından mühafizəni təmin etmək üçün ən azı üç ildə bir dəfə elektrik naqillərinin müntəzəm yoxlanılması və ya təmiri üçün xidmət mərkəzinin mütəxəssisini dəvət etmək tövsiyə olunur.

Əgər avadanlığınızın işləməsi artıq mümkün deyilsə, onu aşağıdakı kimi istifadəyə yararsız hala salmağı tövsiyə edirik:

- çəngəli elektrik şəbəkəsindən ayırın və naqili kəsin;
- korpus (qapı) yerli idarəetmə tərəfindən müəyyən edilmiş qayda və tələblərə uyğun olaraq məişət və istehsalat tullantıları üçün poliqonlarda utilizasiya edilməlidir;
- Kompresor, soyuducu qurğu, işə salma relesi, elektrik naqilləri, daxili çən qara və əlvan metal qırıntıları kimi utilizasiya edilə bilər;
- avadanlığın tərkibində qiymətli metallar yoxdur.

QADAĞANDIR! Yanma zamanı zəhərli maddələrin əmələ gəlməsi ilə əlaqədar soyuducunun korpusunun(qapının) istilik izolyasiyasının yandırılması.

TEXNİKİ DETALLAR

Modelin işarəsi XARAKTERİSTİKALAR	Biryusa 300 Biryusa 300D	Biryusa 390 Biryusa 390D	Biryusa 500 Biryusa 500D	Biryusa 600 Biryusa 600D	Biryusa 660 Biryusa 660D	Biryusa 500K Biryusa 500KD	Biryusa 600K Biryusa 600KD	Biryusa 500DU	Biryusa 600DU	Biryusa 660DU	Biryusa 500KDU	Biryusa 600KDU
Daxili həcm, l	345	385	498	567	602	475	540	498	567	602	475	540
Rəflərin soyuducu sahəsi, m ²	0,86	0,86	1,4	1,4	1,67	1,4	1,4	1,4	1,4	1,67	1,4	1,4
Rəflərin nümayiş soyuducu sahəsi, m ²	0,86	0,86	1,4	1,4	1,67	1,4	1,4	1,4	1,4	1,67	1,4	1,4
Qapı yerinin sahəsi, m ²	0,57	0,655	0,79	0,9	1,0	0,79	0,9	0,77	0,89	0,98	0,77	0,89
Faydalı həcmdə temperatur dərəcəsi °C*	+1-dən +10-a qədər						-6-dən +6-yə qədər					
24 °C ətraf mühit temperaturunda, sutkalıq enerji sərfi, kVt •saat, çox olmayaraq	2,3	2,7	2,7	3,0	3,3	2,7	2,7	4,3	4,8	5,1	4,3	4,8
Qabarit ölçülər, mm hündürlük, (H)	1980	2180	1830	2030	2130	1830	2030	1830	2030	2130	1830	2030
en, (E)	506	506	670	670	670	670	670	670	670	670	670	670
dərnlk, qulp istisna olmaqla (D)	660	660	700	700	700	700	700	700	700	700	700	700
Avadanlığın normal işləyə bildiyi şəbəkədə gərginliyin normadan kənara çıxması, V	187-dən 242-yə qədər											
Nominal güc sərfi, Vt	242	260	208	241	392	219	235	216	322	392	214	320
Netto çəki, kq	75	80	88	93	96	76	81	88	93	96	76	81
Təyin olunmuş xidmət müddəti, il, ən az	7	7	7	7	7	7	7	7	7	7	7	7
Düzəliş edilmiş səs gücünün səviyyəsi, dBA, çox olmayaraq	43	43	43	43	43	43	43	43	43	43	43	43

DÜİST 23833-95-ə uyğun olaraq laboratoriya şəraitində müəyyən edilir

Qeydlər: – Nominal sərf olunan güc kompressor modelindən asılı olaraq dəyişə bilər- Soyuducu amil və doza məhsulun modelindən asılıdır (məhsulun üzərindəki məlumat lövhəsinə baxın).