

ТЕХНИЧЕСКИЕ ХАРАКТЕРИСТИКИ

Модель: SIGMA-013

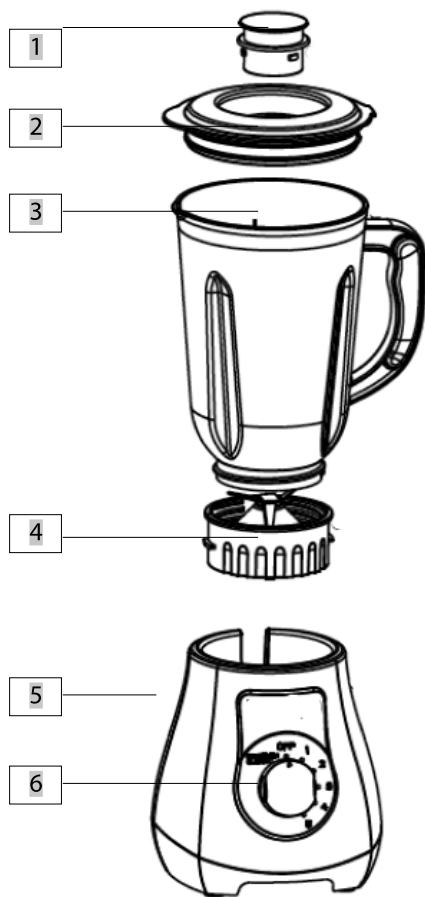
Мощность: 800 Вт

Напряжение: 220 В, 50 Гц

Объем чаши: 1.5 л

УСТРОЙСТВО МОДЕЛИ

- | | |
|-------------------|-------------------------------|
| 1. Мерная емкость | 4. Основание чаши |
| 2. Крышка чаши | 5. Корпус |
| 3. Чаша | 6. Пекрочатель режимов работы |



УВАЖАЕМЫЙ ПОКУПАТЕЛЬ!

Благодарим Вас за то, что Вы отдали предпочтение бытовой технике Endever. Endever – это популярная торговая марка современной бытовой техники. Продукция приобрела широкую известность на российском рынке. Непревзойденная функциональность, стильный оригинальный дизайн и широкий ассортимент – отличительные черты бытовой техники Endever.

Секрет успеха нашей продукции кроется в высоком качестве, соответствующем международным и российским стандартам, а также в доступной цене, ориентированной на самого широкого потребителя.

Endever – это качество, надёжность и внимательное отношение к нашим покупателям. Мы надеемся, что и в будущем Вы будете выбирать изделия нашей Компании.

Блендер Endever Sigma-013 гарантирует максимальную безопасность при использовании и удобство в работе.

Вы можете быть уверены, что блендер Endever Sigma-013 – это высококачественный прибор, в котором применены новейшие технологии в области использования безопасных для здоровья материалов и компонентов.

Блендер Endever Sigma-013 – Ваш незаменимый помощник на кухне! Готовьте легко, быстро и вкусно!

Блендер Endever Sigma-013 – это отличное качество и высокая производительность по разумной цене.

МЕРЫ ПРЕДОСТОРОЖНОСТИ

Перед включением изделия в сеть убедитесь, что напряжение сети соответствует указанному на этикетке изделия.

Любое ошибочное включение лишает Вас права на гарантийное обслуживание.

Не используйте изделие вне помещений. Каждый раз перед включением изделия, осмотрите его. При наличии повреждений корпуса или сетевого шнура, не включайте изделие в розетку.

Изделие и сетевой шнур должны храниться так, чтобы они не попадали под воздействие высоких температур, прямых солнечных лучей и влаги.

Следите, чтобы шнур питания не касался острых кромок и горячих поверхностей.

Не оставляйте изделие включенным в сеть без надзора!

Данное изделие не предназначено для использования людьми (включая детей), у которых есть физические, нервные или психические отклонения или недостаток опыта и знаний, за исключением случаев,

когда за такими лицами осуществляется надзор или проводится их инструктирование относительно использования данного изделия лицом, отвечающим за их безопасность.

Используйте изделие только на ровной, прочной, сухой поверхности.

Не переворачивайте его.

Не прикасайтесь к изделию влажными руками.

Предохраняйте изделие от ударов и падений.

По окончании эксплуатации, при чистке или поломке изделия всегда отключайте его от сети.

Не располагайте изделие вблизи источников тепла, на горячей поверхности и у открытого огня (газовая плита).

Нельзя переносить изделие, держа его за сетевой шнур. Отключая изделие от сети, тяните за вилку, придерживайте розетку.

Расправляйте провод на время хранения.

Замену сетевого шнура, а также другие виды ремонта могут осуществлять только квалифицированные специалисты авторизованного сервисного центра.

Для ремонта изделия могут быть использованы только оригинальные запасные части.

Непрерывное использование не больше 3 минут с последующим перерывом в течение 5 минут для охлаждения мотора.

Обращайтесь с изделием очень осторожно, режущие части очень острые.

ПРОИЗВОДИТЕЛЬ ИМЕЕТ ПРАВО НА ВНЕСЕНИЕ ИЗМЕНЕНИЙ В ДИЗАЙН, КОМПЛЕКТАЦИЮ, А ТАКЖЕ В ТЕХНИЧЕСКИЕ ХАРАКТЕРИСТИКИ ИЗДЕЛИЯ В ХОДЕ ПОСТОЯННОГО СОВЕРШЕНСТВОВАНИЯ СВОЕЙ ПРОДУКЦИИ БЕЗ ДОПОЛНИТЕЛЬНОГО УВЕДОМЛЕНИЯ ОБ ЭТИХ ИЗМЕНЕНИЯХ.

ЭКСПЛУАТАЦИЯ

Подготовка к работе

Убедитесь, что устройство и сетевой кабель не повреждены.

Промойте и просушите все комплектующие.

Залейте в чашу воды, и проведите 2-3 пробных запуска.

Предупреждение: лезвие ножа острое, будьте предельно внимательны и осторожны!

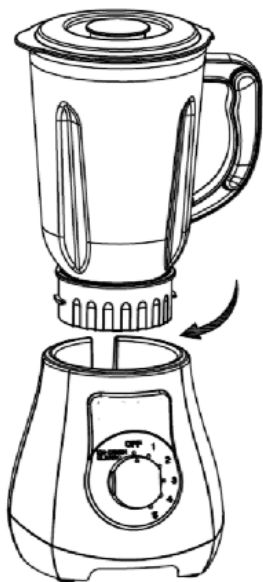
Проверьте, что прибор отключен от розетки до сборки!

Начало работы

1. Чтобы собрать блендер, сначала поместите чашу (3) на корпус (5), затем поверните ее по часовой стрелке, как показано на рисунке.

2. Очищенные и порезанные на кубики фрукты или овощи, положите в чашу.

Можно добавить некоторое количество кипяченой воды, чтобы облегчить измельчение продуктов. Количество сме-



си не должна превышать максимальный уровень, указанный на чаше. Оптимальное соотношение фруктов и воды: 2 части фруктов на 3 части воды.

Примечание: никогда не используйте кипящую воду. Не запускайте пустой блендер.

3. Установите крышку (2) на чашу.

4. В процессе работы в случае необходимости Вы можете добавить ингредиенты в кувшин через центральное отверстие в крышке.

5. Проверьте, что мерная шкала чаши совпадет с пазом крышки, поворачивайте до тех пор, пока крышка не закрепится.

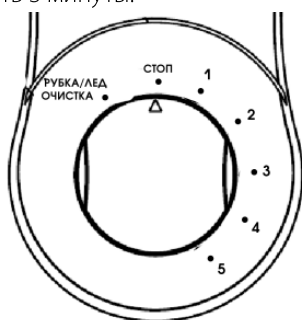
6. Подключите вилку к розетке и установите переключатель скорости по Вашему выбору.

5 скоростей работы: 1-2-3-4-5

«СТОП»

«РУБКА/ЛЕД/ОЧИСТКА»

6. Непрерывная работа не должна превышать 3 минуты.



7. Нажмите кнопку «СТОП» когда продукты достигли желаемой консистенции.

8. Режим «РУБКА/ЛЕД/ОЧИСТКА» - режим пульсового включения для более твердых продуктов, например, лед.

9. После завершения работы поверните чашу против часовой стрелки и снимите ее с корпуса, снимите верхнюю крышку.

ОЧИСТКА И ОБСЛУЖИВАНИЕ

Функция автоматической очистки позволяет легко, быстро и в полной безопасности очистить блендер и лезвия. Для этого:

- Добавьте немного теплой мыльной воды в кувшин и включите переключатель скорости в положение «РУБКА/ЛЕД/ОЧИСТКА» на несколько секунд.
- Снимите чашу и промойте под проточной водой.
- Протрите наружную поверхность корпуса и всего устройства влажной тканью, не используйте абразивные чистящие средства. Никогда не погружайте корпус с двигателем в воду для очистки.

ГАРАНТИЙНЫЕ ОБЯЗАТЕЛЬСТВА

На данное изделие предоставляется гарантия 18 месяцев со дня продажи. Гарантия распространяется на дефекты материала и недостатки при изготовлении. В рамках настоящей гарантии изготовитель обязуется отремонтировать или заменить любую деталь, которая была признана неисправной. Настоящая гарантия признается лишь в том случае, если изделие применялось в соответствии с данной инструкцией, в него не были внесены изменения, оно не ремонтировалось, не разбиралось неуполномоченными на то специалистами, и не было повреждено в результате неправильного обращения с ним. А также сохранена полная комплектность изделия.

Данная гарантия не распространяется на естественный износ изделия, а также на механические повреждения; воздействие внешней или агрессивной среды; повреждения, вызванные избыточным напряжением сети. Гарантия вступает в силу только в том случае, если дата покупки подтверждена печатью и подписью продавца на гарантийном талоне. Гарантийный ремонт не влияет на продление гарантийного срока и не иницирует начало новой гарантии.

Согласно п. 2 ст. 5 Федерального закона РФ «О защите прав потребителей», производителем установлен минимальный срок службы для данного изделия, который составляет не менее 2 лет с момента производства при условии, что эксплуатация изделия производится в строгом

соответствии с настоящей инструкцией и предъявляемыми техническими требованиями.

УТИЛИЗАЦИЯ

Упаковочные материалы являются экологически чистыми и могут быть переработаны.

Товары с указанным символом не должны утилизироваться вместе с обычными бытовыми отходами. Для дальнейшей переработки этих продуктов, необходимо сдать их на специализированный сборный пункт.



С адресами и телефонами авторизованных сервисных центров и полным ассортиментом продукции вы можете ознакомиться на сайтах:

WWW.KROMAX.RU

WWW.ENDEVER.SU

WWW.KROMAX.SE

8(800) 5555-88-3

ПРОИЗВОДИТЕЛЬ: Компания Kromax Group Co. Ltd., Индустриваген 2, Карлскрона, Швеция

Изготовитель: Evolution Technology Co., Ltd. / Эволюшен Технолоджи Ко Лтд, Китай, Шанхай, Мейшенг, 177, стр. 3

ИМПОРТЕР: ООО «ЕВРОТРЕЙД», 125319, Г. МОСКВА, УЛ. АКАДЕМИКА ИЛЬЮШИНА, Д. 4, КОРП. 1, ОФИС 1

