

RNT8TE18S



RU Холодильник-морозильник

Инструкция по эксплуатации



СОДЕРЖАНИЕ

1. СВЕДЕНИЯ ПО ТЕХНИКЕ БЕЗОПАСНОСТИ.....	3
2. УКАЗАНИЯ ПО БЕЗОПАСНОСТИ.....	5
3. УСТАНОВКА.....	7
4. ПАНЕЛЬ УПРАВЛЕНИЯ.....	10
5. ЕЖЕДНЕВНОЕ ИСПОЛЬЗОВАНИЕ.....	14
6. ПОЛЕЗНЫЕ СОВЕТЫ.....	17
7. УХОД И ОЧИСТКА.....	20
8. ПОИСК И УСТРАНЕНИЕ НЕИСПРАВНОСТЕЙ.....	21
9. ШУМЫ ПРИ РАБОТЕ.....	26
10. ТЕХНИЧЕСКИЕ ДАННЫЕ.....	26
11. ИНФОРМАЦИЯ ДЛЯ ТЕСТИРУЮЩИХ ОРГАНИЗАЦИЙ.....	26

МЫ ДУМАЕМ О ВАС

Благодарим вас за приобретение прибора Electrolux. Вы выбрали изделие, за которым стоят десятилетия профессионального опыта и инноваций. Уникальное и стильное, оно создавалось с заботой о вас. Поэтому когда бы вы ни воспользовались им, вы можете быть уверены: результаты всегда будут превосходными.

Добро пожаловать в Electrolux!

На нашем веб-сайте вы сможете:



Найти рекомендации по использованию изделий, руководства по эксплуатации, мастер устранения неисправностей, информацию о техническом обслуживании:

www.electrolux.ru/support



Зарегистрировать свое изделие для улучшения обслуживания:

www.promo.electrolux.ru



Приобрести дополнительные принадлежности, расходные материалы и фирменные запасные части для своего прибора:

www.electrolux-1.ru


ПОДДЕРЖКА ПОТРЕБИТЕЛЕЙ И СЕРВИСНОЕ ОБСЛУЖИВАНИЕ

Мы рекомендуем использовать оригинальные запчасти.

При обращении в сервис-центр следует иметь под рукой следующую информацию: модель, продуктовый номер (PNC), серийный номер.

Данная информация находится на табличке с техническими данными.

 **Внимание / Важные сведения по технике безопасности.**

 **Общая информация и рекомендации**

 **Информация по охране окружающей среды**

Право на изменения сохраняется.

1. ⚠ СВЕДЕНИЯ ПО ТЕХНИКЕ БЕЗОПАСНОСТИ

Перед установкой и эксплуатацией прибора внимательно ознакомьтесь с приложенным руководством. Производитель не несет ответственность за какие-либо травмы или ущерб, возникшие вследствие неправильной установки или эксплуатации. Всегда храните эту Инструкцию под рукой в надежном месте для последующего использования.

1.1 Безопасность детей и лиц с ограниченными возможностями

- Данный прибор может эксплуатироваться детьми старше 8 лет и лицами с ограниченными физическими, сенсорными или умственными способностями и с недостаточным опытом или знаниями только при условии нахождения под присмотром лица, отвечающего за их безопасность, или после получения соответствующих инструкций, позволяющих им безопасно эксплуатировать электроприбор и дающих им представление об опасности, сопряженной с его эксплуатацией.
- Детям в возрасте от 3 до 8 лет разрешается загружать и разгружать прибор при условии надлежащего инструктажа.
- Допускается использование прибора лицами с ярко выраженными и комплексными нарушениями здоровья при условии надлежащего инструктажа.
- Детям младше 3 лет запрещается находиться рядом с прибором, если только за ними не обеспечивается постоянный надзор взрослых.
- Не позволяйте детям играть с прибором.
- Очистка и доступное пользователю техническое обслуживание прибора не должно производиться без присмотра - детьми.

- Храните все упаковочные материалы вне досягаемости детей и утилизируйте материалы надлежащим образом.

1.2 Общие правила техники безопасности

- Прибор предназначен для домашнего бытового и аналогичного применения, например:
 - В сельских жилых домах; в помещениях, служащих кухнями для обслуживающего персонала в магазинах, офисах и на других рабочих местах;
 - Для использования клиентами отелей, мотелей мини-гостиниц типа «ночлег и завтрак» и других мест проживания.
- Во избежание загрязнения продуктов соблюдайте следующие инструкции:
 - не оставляйте дверцу открытой на долгое время;
 - регулярно очищайте поверхности, которые могут контактировать с пищей и доступными частями систем слива;
 - при хранении в холодильнике сырых мяса и рыбы подбирайте им подходящие контейнеры так, чтобы они не касались других продуктов и не закапывали их.
- **ВНИМАНИЕ:** Не перекрывайте вентиляционные отверстия в корпусе прибора или в мебели, в которую он встроен.
- **ВНИМАНИЕ:** Не используйте механические устройства или любые другие средства, кроме рекомендованных производителем, для ускорения процесса размораживания.
- **ВНИМАНИЕ:** Не допускайте повреждения контура холодильника.
- **ВНИМАНИЕ:** Не используйте внутри отсеков для хранения пищевых продуктов электрические приборы, если они не рекомендованы производителем.

- Не используйте для очистки прибора подаваемую под давлением воду или пар.
- Протирайте прибор мягкой влажной тряпкой. Используйте только нейтральные моющие средства. Не используйте абразивные средства, жесткие губки, растворители и металлические предметы.
- При оставлении прибора пустым в течение длительного времени выключите его, разморозьте, очистите, вытрите и оставьте дверцу открытой во избежание образования плесени внутри прибора.
- Не используйте прибор для хранения взрывоопасных веществ, таких как аэрозольные баллоны с взрывоопасным газом-вытеснителем.
- В случае повреждения шнура питания во избежание несчастного случая он должен быть заменен изготовителем, авторизованным сервисным центром или специалистом с аналогичной квалификацией.

2. УКАЗАНИЯ ПО БЕЗОПАСНОСТИ

2.1 Установка



ВНИМАНИЕ!

Установка прибора должна осуществляться только квалифицированным специалистом!

- Удалите всю упаковку.
- Не устанавливайте и не подключайте прибор, если он имеет повреждения.
- Не эксплуатируйте прибор до его установки в мебель, в которую он должен быть встроен, в целях соблюдения мер безопасности.
- Следуйте приложенной к прибору Инструкции по установке.
- Никогда не забывайте о мерах предосторожности при его перемещении: прибор имеет большой вес. Всегда используйте защитные перчатки и закрытую обувь.
- Убедитесь, что вокруг прибора имеется достаточная вентиляция.
- Перед первой установкой или перевешиванием дверцы подождите не менее 4 часов, прежде чем подключать прибор к сети электропитания. Это необходимо сделать для того, чтобы масло могло вернуться в компрессор.
- Перед выполнением любой операции с прибором (например, перевешивание дверцы) выньте вилку из сетевой розетки.
- Не устанавливайте прибор рядом с радиаторами отопления, кухонными плитами, духовыми шкафами или варочными панелями.
- Не подвергайте прибор воздействию дождя.
- Не устанавливайте прибор там, где на него может падать прямой солнечный свет.
- Не устанавливайте прибор в слишком влажных или холодных местах.

- При перемещении прибора поднимайте его за передний край, чтобы не допустить появления на полу царапин.
- В приборе находится пакет с влагопоглотителем. Это не игрушка. Это не продукт питания. Просьба немедленно его утилизировать.

2.2 Подключение к электросети



ВНИМАНИЕ!

Существует риск пожара и поражения электрическим током.



ВНИМАНИЕ!

При выборе места установки прибора убедитесь, что шнур электропитания не зажат и не поврежден.



ВНИМАНИЕ!

Не используйте тройники и удлинители.

- Прибор должен быть заземлен.
- Убедитесь, что параметры, указанные на табличке с техническими данными, соответствуют характеристикам электросети.
- Включайте машину только в правильно установленную электрическую розетку с контактом заземления.
- Следите за тем, чтобы не повредить электрические компоненты прибора (вилку кабеля электропитания, кабель электропитания, компрессор и т.д.) Для замены электрических компонентов обратитесь в авторизованный сервисный центр или к электрику.
- Кабель электропитания должен располагаться ниже уровня вилки электропитания.
- Вставляйте вилку сетевого кабеля в розетку только во конце установки прибора. Убедитесь, что после установки имеется доступ к вилке.

- Для отключения машины от электросети не тяните за кабель электропитания. Всегда беритесь только за вилку.

2.3 Эксплуатация



ВНИМАНИЕ!

Существует риск получения травмы, ожога, поражения электрическим током или пожара.



Прибор содержит горючий газ изобутан (R600a). Это природный газ, безвредный для окружающей среды. Следите за тем, чтобы не повредить контур холодильника, содержащий изобутан.

- Не вносите изменения в конструкцию данного прибора.
- Не помещайте в прибор электроприборы (например, мороженицы), если их производителем не указано, что подобное их применение допустимо.
- В случае повреждения контура холодильника следует исключить появление в помещении открытого пламени и источников возгорания. Хорошо проветрите помещение.
- Не ставьте на пластмассовые части прибора горячую посуду.
- Не помещайте прохладительные напитки в морозильное отделение. Это приведет к возникновению излишнего давления в емкости, в которой содержится напиток.
- Не храните внутри прибора горючие газы и жидкости.
- Не помещайте на прибор, рядом с ним или внутрь него легковоспламеняющиеся вещества или изделия, пропитанные легковоспламеняющимися веществами.
- Не прикасайтесь к компрессору или конденсатору. Они горячие.
- Не извлекайте и не касайтесь предметов в морозильном отделении мокрыми или влажными руками.

- На замораживайте повторно уже размороженные продукты.
- Выполняйте инструкции по хранению, приведенные на упаковке замороженных продуктов.
- Перед укладкой продуктов в морозильное отделение оберните их в любую пищевую упаковку.

2.4 Внутреннее освещение



ВНИМАНИЕ!

Существует опасность поражения электрическим током.

- О лампах внутри прибора и лампах, продаваемых отдельно в качестве запасных частей: данные лампы рассчитаны на работу в бытовых приборах в исключительно сложных температурных, вибрационных и влажностных условиях или предназначены для передачи информации о рабочем состоянии прибора. Они не предназначены для использования в других приборах и не подходят для освещения бытовых помещений.

2.5 Уход и очистка



ВНИМАНИЕ!

Это может привести к повреждению прибора или травмам.

- Перед выполнением операций по чистке и уходу выключите прибор и извлеките вилку сетевого шнура из розетки.
- В холодильном контуре данного прибора содержатся углеводороды. Техническое обслуживание и перезарядка должны выполняться только квалифицированным специалистом.

- Регулярно проверяйте сливное отверстие в корпусе прибора и при необходимости прочищайте его. В случае засорения отверстия талая вода будет скапливаться в нижней части прибора.

2.6 Сервис

- Для ремонта прибора обратитесь в авторизованный сервисный центр. Применяйте только оригинальные запасные части.
- Обратите внимание, что самостоятельный ремонт или ремонт, произведенный не на профессиональном уровне может сказаться на безопасности прибора, а гарантийные обязательства могут потерять силу.

2.7 Утилизация



ВНИМАНИЕ!

Существует опасность травмы или удушья.

- Отключите прибор от электросети.
- Отрежьте и утилизируйте кабель электропитания.
- Удалите дверцу, чтобы предотвратить риск ее заперения при попадании внутрь прибора детей и домашних животных.
- Содержимое холодильного контура и изоляционные материалы данного прибора не вредят озоновому слою.
- Изоляционный пенопласт содержит горючий газ. Для получения информации о том, как надлежит утилизировать данный прибор, обратитесь в местные муниципальные органы власти.
- Не повреждайте часть узла охлаждения, которая находится рядом с теплообменником.

3. УСТАНОВКА



ВНИМАНИЕ!

См. главы, содержащие сведения по технике безопасности.

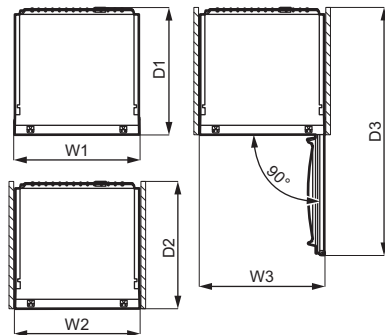
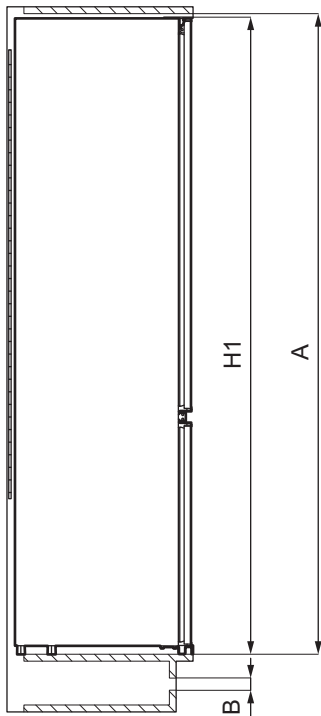


ВНИМАНИЕ!

При установке прибора руководствуйтесь документацией по установке.

**ВНИМАНИЕ!**

Во избежание проблем с устойчивостью прибора закрепите его в соответствии с инструкцией по установке.

3.1 Габаритные размеры

Габаритные размеры ¹		
H1	мм	1772
W1	мм	548
D1	мм	549

¹ высота, ширина и глубина прибора без учета ручки и ножек

Необходимое для работы место ²		
H2 (A+B)	мм	1816

Необходимое для работы место ²		
W2	мм	548
D2	мм	551
A	мм	1780
B	мм	36

² высота, ширина и глубина прибора, включая ручку, плюс пространство, требуемое для свободной циркуляции охлаждающего воздуха

Общее необходимое для работы место ³		
H3 (A+B)	мм	1816
W3	мм	548
D3	мм	1071

³ высота, ширина и глубина прибора, включая ручку, плюс пространство, требуемое для свободной циркуляции охлаждающего воздуха, плюс минимальный угол раскрытия дверцы, позволяющий извлечение всех внутренних компонентов.

3.2 Выбор места установки

Для обеспечения оптимальной работы прибора не следует устанавливать его рядом с источником тепла (духовыми шкафами, печами, радиаторами отопления, кухонными плитами или варочными панелями). Обеспечьте свободную циркуляцию воздуха позади задней стенки.

3.3 Размещение

Прибор следует устанавливать в сухом, хорошо вентилируемом месте внутри помещения.

Прибор предназначен исключительно для работы при температуре окружающей среды от 10°C до 43°C.

i Надлежащая работа прибора может быть гарантирована только в рамках указанного диапазона температур.

i В случае сомнений при выборе места установки прибора обратитесь в место продажи, в авторизованный сервисный центр или в ближайший центр обслуживания.

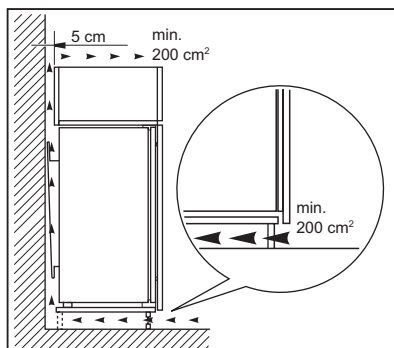
i Должна быть обеспечена возможность отключения прибора от сети электропитания. Поэтому после установки прибора должен быть обеспечен легкий доступ к вилке сетевого шнура.

3.4 Подключение к сети

- Перед включением прибора в сеть удостоверьтесь, что напряжение и частота, указанные в табличке с техническими данными, соответствуют параметрам домашней электрической сети.
- Прибор должен быть заземлен. Для этого вилка сетевого кабеля имеет специальный контакт заземления. Если розетка электрической сети не заземлена, выполните отдельное заземление прибора в соответствии с действующими нормами, поручив эту операцию квалифицированному электрику.
- Изготовитель снимает с себя всякую ответственность в случае несоблюдения вышеуказанных правил техники безопасности.
- Данный прибор соответствует обязательным требованиям применимых к нему технических регламентов ЕАЭС.

3.5 Требования к вентиляции

Необходимо обеспечить достаточную циркуляцию воздуха с задней стороны прибора.





ПРЕДУПРЕЖДЕНИЕ
При установке см.
Инструкции по установке.

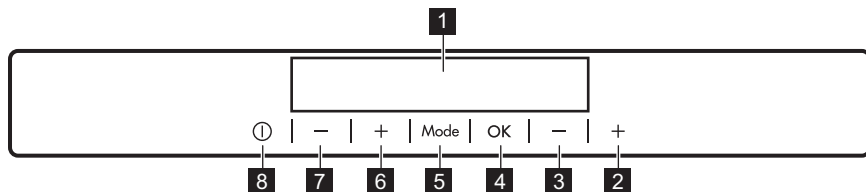


ПРЕДУПРЕЖДЕНИЕ
На каждом этапе
перевешивания дверцы
обеспечьте защиту пола от
царапин при помощи
износостойкого материала.

3.6 Перевешивание дверцы

Описание установки и перевешивания
дверцы приведено в отдельной
инструкции.

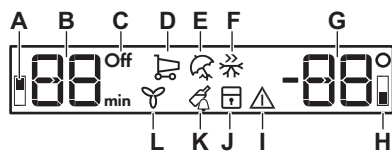
4. ПАНЕЛЬ УПРАВЛЕНИЯ



- 1** Дисплей
- 2** Кнопка повышения температуры морозильника («теплее»)
- 3** Кнопка понижения температуры морозильника («холоднее»)
- 4** OK
- 5** Mode
- 6** Кнопка повышения температуры холодильника («теплее»)
- 7** Кнопка понижения температуры холодильника («холоднее»)

- 8** ON/OFF
Предустановленный уровень громкости тонов нажатия кнопок можно изменить. Для этого на несколько секунд нажмите одновременно на Mode и на кнопку понижения температуры. Это изменение можно отменить.

4.1 Дисплей



- A.** Индикатор температуры холодильного отделения
- B.** Индикатор таймера /Индикатор температуры
- C.** Индикатор ON/OFF
- D.** Функция FastCool
- E.** Режим Holiday
- F.** Функция FastFreeze
- G.** Индикатор температуры
- H.** Индикатор морозильника
- I.** Сигнальный индикатор
- J.** Функция ChildLock
- K.** Функция DrinksChill
- L.** Функция DYNAMICAIR

4.2 Включение

1. Вставьте вилку сетевого шнура в розетку.
2. Если дисплей отключен, нажмите на кнопку прибора ON/OFF. На индикаторах температуры отображаются значения температуры, заданные по умолчанию.

Информацию о выборе другого значения температуры см. в разделе «Регулировка температуры».

В случае появления на дисплее "dEMO" см. Главу «Поиск и устранение неисправностей».

4.3 Выключение

1. Нажмите кнопку ON/OFF и удерживайте ее нажатой в течение 3 секунд.

Дисплей отключится.

2. Выньте вилку сетевого шнура из розетки.

4.4 Регулировка температуры

Задайте температуру прибора с помощью кнопок регулировки температуры.

Рекомендуемые температуры, установленные по умолчанию:

- +4°C для холодильного отделения
- -18°C для морозильного отделения

Температура может варьироваться в пределах от -15°C до -24°C в морозильном отделении и от 2°C до 8°C в холодильном отделении.

Индикатор температуры отображает заданное значение температуры.



Установленная температура достигается в течение 24 часов. При сбое в подаче электроэнергии заданное значение температуры сохраняется.

4.5 Включение холодильника

Для включения холодильника достаточно нажать на регулятор

температуры холодильника.

Альтернативный способ включения холодильника:

1. Нажимайте на кнопку Mode, пока не отобразится соответствующий значок.

Замигает индикатор холодильника OFF.

2. Чтобы подтвердить выбор, нажмите на ОК.

Индикатор холодильного отделения OFF исчезнет, и холодильное отделение будет выключено.



Информацию о выборе другого значения температуры см. в разделе «Регулировка температуры».

4.6 Выключение холодильника

Имеется возможность выключить только холодильное отделение, в то время как морозильное отделение будет продолжать работу.

1. Нажимайте Mode, пока не высветится индикатор холодильного отделения.

Индикатор холодильного отделения OFF и индикатор холодильного отделения начнут мигать.

На дисплее температуры холодильного отделения отобразятся символы тире.

2. Чтобы подтвердить выбор, нажмите на ОК.

Появится индикатор холодильного отделения OFF, и холодильное отделение будет выключено.

4.7 Функция FastCool

Если необходимо поместить в холодильное отделение большое количество теплых продуктов, например, после посещения магазина, рекомендуется включить функцию FastCool для ускоренного охлаждения продуктов и предотвращения повышения температуры уже находящихся в холодильнике продуктов.

1. Нажимайте на кнопку Mode, пока не отобразится соответствующий значок.

Замигает индикатор FastCool.

2. Нажмите кнопку ОК для подтверждения.

Появится индикатор FastCool. На время работы функции автоматически включается вентилятор.

Функция выключается автоматически примерно через 6 часов.

Для выключения функции FastCool до ее автоматического выключения повторите данные шаги или выберите другую заданную температуру холодильника.

4.8 Режим Holiday

Режим позволяет оставлять холодильное отделение пустым и закрытым в течение продолжительного отсутствия владельца без образования в нем неприятных запахов, в то время как морозильное отделение продолжает работать как обычно.

1. Нажимайте на кнопку Mode, пока не отобразится соответствующий значок.

Замигает индикатор Holiday. На индикаторе температуры отобразится заданное значение температуры.

2. Нажмите кнопку ОК для подтверждения.

Появится индикатор Holiday.



Режим выключается при выборе другой заданной температуры.

4.9 Функция FastFreeze

Функция FastFreeze применяется для предварительного замораживания и последующего быстрого замораживания продуктов в морозильном отделении. Она позволяет быстро заморозить свежие продукты, предотвращая, тем самым, повышение температуры уже хранящихся в морозильном отделении замороженных продуктов.



Для замораживания свежих продуктов включите функцию FastFreeze не менее чем за 24 часа до закладки подлежащих окончательному замораживанию продуктов.

1. Для включения функции нажимайте на кнопку Mode, пока на дисплее не появится соответствующий значок.

Замигает индикатор FastFreeze.

2. Нажмите кнопку ОК для подтверждения.

Появится индикатор FastFreeze.

Эта функция автоматически выключается через следующее количество часов: 52.

Для выключения функции FastFreeze до ее автоматического выключения повторите данные шаги, чтобы индикатор FastFreeze погас, или выберите другую заданную температуру холодильника.

4.10 Функция DYNAMICAIR

В холодильном отделении предусмотрено устройство, обеспечивающее быстрое охлаждение продуктов и поддержание более равномерной температуры.

Устройство включается автоматически по мере необходимости; его также можно включить вручную.

Включение данной функции:

1. Нажимайте на кнопку Mode, пока на дисплее не появится соответствующий значок. Замигает индикатор DYNAMICAIR.
2. Нажмите кнопку ОК для подтверждения. Появится индикатор DYNAMICAIR.

Для выключения режима повторяйте процедуру, пока не индикатор DYNAMICAIR не исчезнет.



При автоматическом включении данной функции индикатор DYNAMICAIR не загорается (см. Главу «Ежедневное использование»). Включение функции DYNAMICAIR увеличивает потребление электроэнергии.

Система динамического охлаждения воздуха прекращает работать в случае открывания дверцы и включается сразу после ее закрывания.

4.11 Функция ChildLock

Функция ChildLock служит для блокировки кнопок управления холодильником, чтобы исключить их непреднамеренное использование.

1. Нажимайте на кнопку Mode, пока не отобразится соответствующий значок.

Замигает индикатор ChildLock.

2. Чтобы подтвердить выбор, нажмите на ОК.

Появится индикатор ChildLock. Для выключения режима ChildLock повторяйте процедуру, пока не исчезнет индикатор ChildLock.

4.12 Функция DrinksChill

Функция DrinksChill может использоваться для подачи звукового сигнала в нужное время. Это может оказаться полезным, например, когда по рецепту требуется охлаждать пищевые продукты в течение определенного времени.

Функция также поможет не забыть о бутылках или банках, помещенных в морозильник для быстрого охлаждения.

1. Нажимайте на кнопку Mode, пока не отобразится соответствующий значок.

Замигает индикатор DrinksChill.

На таймере в течение нескольких секунд отображается заданное значение (30 минут).

2. Нажатием на регулятор таймера измените заданное значение таймера в интервале от 1 до 90 минут.
3. Чтобы подтвердить выбор, нажмите на ОК.

Появится индикатор DrinksChill. Индикатор таймера начнет мигать (min).

По окончании обратного отсчета индикатор «0 min» начнет мигать и прозвучит звуковой сигнал. Нажмите на ОК для выключения звукового сигнала и отключения функции.

Для выключения режима повторяйте процедуру, пока DrinksChill не исчезнет.



Время можно изменить как в любой момент обратного отсчета, так и в его конце, нажав кнопки повышения и понижения температуры.

4.13 Сигнализация превышения температуры

При повышении температуры в морозильном отделении (например, из-за имевшего место ранее перебоа в подаче электропитания или открывания дверцы) сигнальный индикатор и индикаторы температуры морозильного отделения начинают мигать и включается звуковая сигнализация.

Выключение сигнализации:

1. Нажмите на любую кнопку. Звук будет выключен.
2. На дисплеях температуры морозильного отделения в течение нескольких секунд отобразится самое высокое достигнутое значение температуры, а затем – заданное значение температуры.



Сигнальный индикатор продолжит мигать до восстановления заданной температуры. Если нажатия на кнопку не произойдет, звук автоматически выключится примерно через час, чтобы не доставлять беспокойства.

4.14 Предупреждение об открытой дверце

Если дверца холодильника остается открытой примерно в течение 5 минут,

включается звуковая индикация, а сигнальный индикатор начинает мигать.

После закрывания дверцы сигнализация выключается. Во время работы сигнализации ее можно выключить нажатием любой кнопки.



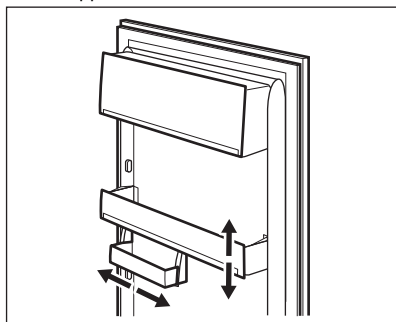
Если нажатия на кнопку не произойдет, звук автоматически выключится примерно через час, чтобы не доставлять беспокойства.

5. ЕЖЕДНЕВНОЕ ИСПОЛЬЗОВАНИЕ

5.1 Размещение полок дверцы

Чтобы обеспечить возможность хранения упаковок продуктов различных размеров, полки дверцы можно размещать на разной высоте.

1. Постепенно поднимайте полку, пока она не высвободится.
2. Меняйте положение по мере необходимости.



Данная модель оснащена съемным ящичком, который может сдвигаться вправо или влево.

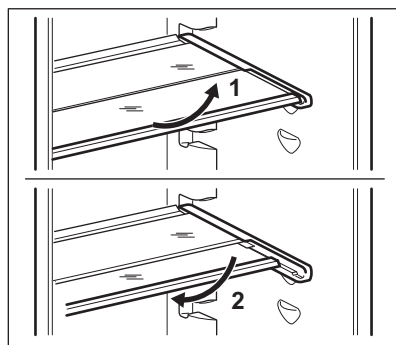
5.2 Передвижные полки

Расположенные на стенках холодильника направляющие позволяют размещать полки на нужной высоте.

Прибор также оснащен полкой, которая состоит из двух частей. Переднюю половину полки можно расположить под второй половиной для оптимизации использования пространства.

Складывание полки:

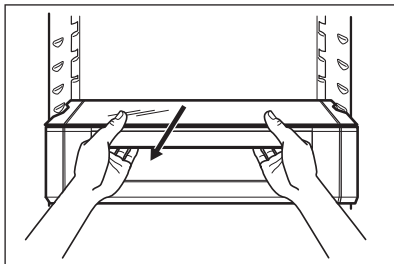
1. Аккуратно выньте переднюю половину.
2. Задвиньте ее по нижней направляющей под вторую половину.



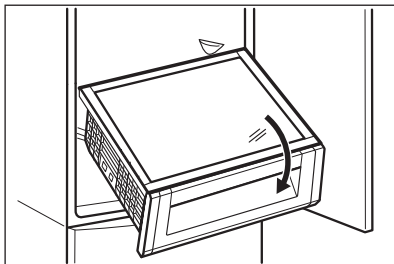
Чтобы была обеспечена правильная циркуляция воздуха, не снимайте стеклянную полку, расположенную над ящичком для овощей.

5.3 Извлечение ExtraZone

1. Возьмитесь за ящик и одновременно за стеклянную крышку ExtraZone и потяните их на себя.



2. Потяните модуль вниз, чтобы извлечь его из холодильника.



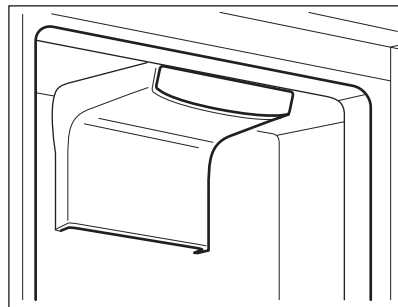
5.4 Ящики для овощей

В нижней части прибора расположены специальные выдвижные ящики, предназначенные для хранения фруктов и овощей.

5.5 DYNAMICAIR

В холодильном отделении предусмотрено устройство, обеспечивающее быстрое охлаждение продуктов и поддержание более равномерной температуры.

Устройство включается автоматически по мере необходимости.



Имеется возможность включения устройства вручную в случае необходимости (см. «Функция DYNAMICAIR»).



Вентилятор работает только при закрытой двери.

5.6 Фильтр CleanAir

Ваш прибор оснащен угольным фильтром CleanAir, установленным в выдвижном ящике в устройстве DYNAMICAIR.

Он очищает воздух от нежелательных запахов в холодильной камере, повышая качество хранения.

При поставке фильтр находится в пластиковом пакете (установка описана в главе «Уход и очистка»).



ПРЕДУПРЕЖДЕНИЕ

Во время работы прибора всегда держите выдвижной вентиляционный ящик закрытым.

5.7 Замораживание свежих продуктов

Морозильное отделение предназначено для замораживания свежих продуктов и для продолжительного хранения замороженных продуктов, а также продуктов глубокой заморозки.

Для замораживания свежих продуктов включите функцию FastFreeze не менее, чем за 24 часа до закладки подлежащих замораживанию продуктов в морозильное отделение.

При хранении свежих продуктов равномерно размещайте их во третьем отделении или выдвижном ящике сверху.

Максимальное количество продуктов, которое может быть заморожено без добавления свежих продуктов за 24 часа, указано на табличке с техническими данными (наклейка, расположенная внутри прибора).

Когда процесс заморозки завершится, прибор автоматически вернется к предыдущей настройке температуры (см. «Функция FastFreeze»).

5.8 Хранение замороженных продуктов

При первом включении или при включении после длительного простоя перед закладкой продуктов в отделение дайте прибору поработать не менее 3 часов, включив функцию FastFreeze.

Корзины морозильника позволяют быстро и легко найти тот пакет с продуктами, который вам нужен. Если необходимо поместить большое количество продуктов для хранения, выньте все ящики кроме нижнего, который должен оставаться на месте для обеспечения хорошей циркуляции воздуха.

Размещайте и храните продукты так, чтобы до дверцы сохранялось расстояние в 15 мм.



ПРЕДУПРЕЖДЕНИЕ

При случайном размораживании продуктов, например, при сбое электропитания, если напряжение в сети отсутствовало в течение времени, превышающего указанное в табличке с техническими данными в графе «время повышения температуры», размороженные продукты следует быстро употребить в пищу или немедленно подвергнуть тепловой обработке, охладить, а затем повторно заморозить. См. «Сигнализация превышения температуры».

5.9 Оттаивание

Замороженные продукты, включая продукты глубокой заморозки, перед использованием можно разморозить в холодильном отделении или в пластиковом пакете под холодной водой.

Выбор процедуры зависит от доступного времени и типа продукта. Маленькие куски можно готовить, даже не размораживая.

5.10 Изготовление кубиков льда

В этом приборе есть один или несколько лотков для изготовления кубиков льда.



Не используйте металлические инструменты для отделения ванночек от дна морозильного отделения.

1. Наполните данные ванночки водой.
2. Поместите ванночки для льда в морозильное отделение.

5.11 Аккумуляторы холода

Прибор оснащен аккумуляторами холода, которые увеличивают время

хранения в случае отключения электропитания или поломки.

Для оптимального использования аккумуляторов размещайте их спереди в верхней части прибора.

6. ПОЛЕЗНЫЕ СОВЕТЫ

6.1 Рекомендации по экономии электроэнергии

- Морозильник Организация внутренней камеры прибора обеспечивает оптимальное использование электроэнергии.
- Холодильное отделение: Максимальная энергоэффективность достигается установкой выдвижных ящиков в нижнюю часть прибора и равномерным распределением полок. Расположение дверных полок не влияет на энергопотребление.
- Не удаляйте аккумуляторы холода из корзины морозильного отделения.
- Не открывайте дверцу слишком часто и не держите ее открытой дольше необходимого.
- Морозильник Чем ниже значение температуры, тем выше энергопотребление.
- Холодильное отделение: Для сохранения электроэнергии не устанавливайте слишком высокую температуру, если только этого не требуют свойства хранящихся продуктов.
- Если температура окружающей среды высока, регулятор температуры установлен на высокий уровень охлаждения, а холодильник полностью загружен, компрессор может работать постоянно, что приводит к образованию инея или льда на испарителе. В этом случае следует задать более высокую температуру, чтобы сделать возможным автоматическое размораживание и сберечь таким образом электроэнергию.

- Обеспечьте хорошую вентиляцию. Не закрывайте вентиляционные прорези или отверстия.
- Позаботьтесь о том, чтобы пищевые продукты внутри прибора не препятствовали циркуляции воздуха сквозь специальные отверстия в задней части прибора.

6.2 Рекомендации по замораживанию

- Включайте функцию FastFreeze не менее чем за 24 часа до закладки продуктов в морозильное отделение.
- Перед заморозкой заверните и герметично закройте свежие продукты при помощи: алюминиевой фольги, пластиковой пленки или мешков, водонепроницаемых контейнеров с крышкой.
- Для повышения эффективности замораживания и размораживания делите продукты на небольшие порции.
- Рекомендуется наклеивать ярлыки и даты на все замороженные продукты. Это поможет идентифицировать продукты и знать, когда их следует употребить, чтобы они не оказались испорченными.
- Для обеспечения хорошего качества продуктов они должны быть свежими перед заморозкой. Это особенно относится к фруктам и овощам: их следует замораживать после сбора, чтобы сохранить все питательные вещества.
- Не замораживайте бутылки или банки с крышками, особенно напитки, содержащие двуокись углерода: они могут взорваться во время замораживания.

- Не кладите в морозильное отделение горячие продукты. Охладите их до комнатной температуры прежде чем помещать в отделение.
- Во избежание нагрева уже замороженных продуктов не кладите прямо рядом с ними свежие незамороженные продукты. Продукты, имеющие комнатную температуру, нужно класть в ту часть морозильного отделения, где нет замороженных продуктов.
- Не употребляйте кубики льда и фруктовый лед сразу после извлечения из морозильника. Существует опасность обморожения.
- Не замораживайте повторно размороженные продукты. Если продукт был разморожен, приготовьте его, охладите и тогда заморозьте.
- Оставьте достаточно места вокруг продуктов, чтобы обеспечить вокруг них свободную циркуляцию воздуха.
- Для надлежащего хранения сверяйтесь со сроком годности продуктов, указанным на их упаковке.
- Важно упаковывать продукты так, чтобы не допускать попадания внутрь воды, влажности или конденсата.

6.3 Рекомендации по хранению замороженных продуктов

- Оптимальная настройка температуры, обеспечивающая сохранения замороженных продуктов — это температура, равная или не превышающая -18°C . Высокая настройка температуры внутри прибора может привести к уменьшению срока годности продуктов.
- Для хранения замороженных пищевых продуктов подходит все пространство морозильного отделения.

6.4 Рекомендации по покупкам

После посещения магазина:

- Убедитесь, что упаковка не повреждена — продукты могут быть испорчены. Если упаковка раздулась или мокрая, она могла храниться не в оптимальных условиях и, возможно, размораживание уже началось.
- Для сведения процессов размораживания к минимуму покупайте замороженные продукты в последнюю очередь и доставляйте их в термоизолированном пакете.
- Кладите замороженные продукты в морозильник непосредственно после возвращения из магазина.
- Если продукт даже частично разморожен, не замораживайте его повторно. Употребите его как можно скорее.
- Следуйте сведениям о сроке годности и условиях хранения, приведенных на упаковке.

6.5 Срок годности для морозильного отделения

Тип продукта	Срок годности (месяцы)
Хлеб	3
Фрукты (не считая цитрусовых)	6 - 12
Овощи	8 - 10
Остатки блюд, не содержащие мяса	1 - 2
Молочные продукты:	

Тип продукта	Срок годности (месяцы)
Сливочное масло	6 - 9
Мягкие сыры (напр., моцарелла)	3 - 4
Твердые сыры (напр., пармезан, чеддар)	6
Морепродукты:	
Жирная рыба (напр., лосось, скумбрия)	2 - 3
Постная рыба (напр., треска, камбала)	4 - 6
Креветки	12
Ракушки и мидии без раковин	3 - 4
Приготовленная рыба	1 - 2
Мясо:	
Птица	9 - 12
Говядина	6 - 12
Свинина	4 - 6
Баранина	6 - 9
Сосиски	1 - 2
Ветчина	1 - 2
Остатки блюд, содержащие мясо	2 - 3

6.6 Рекомендации по охлаждению продуктов

- Оптимальная настройка температуры, обеспечивающая сохранения свежих продуктов — это температура, равная или не превышающая +4°C. Высокая настройка температуры внутри прибора может привести к уменьшению срока годности продуктов.
- Закрывайте продукты упаковкой для сохранения их свежести и аромата.
- Всегда храните жидкости и продукты в закрытых контейнерах во избежание появления в отделении сильных или неприятных запахов.
- Во избежание контаминации приготовленных и сырых продуктов накрывайте приготовленные продукты и отделяйте их от сырых.
- Рекомендуется размораживать продукты внутри холодильника.
- Не помещайте в прибор горячие продукты. Прежде чем помещать продукт, позаботьтесь о том, чтобы он остыл до комнатной температуры.

- Во избежание образования пищевых отходов всегда помещайте новые партии купленных продуктов сзади старых.

6.7 Рекомендации по охлаждению продуктов

- Мясо (всех типов): помещайте в подходящий упаковочный материал и кладите на стеклянную полку, расположенную над ящиком для овощей. Храните мясо не более 1-2 дней.
- Фрукты и овощи: тщательно промойте (избавьтесь от земли) и поместите в специальный выдвижной ящик (ящик для овощей).
- Не рекомендуется хранить в холодильнике экзотические фрукты, такие как бананы, манго, папайя и т.д.
- Такие овощи как помидоры, картофель, лук и чеснок не следует хранить в холодильнике.
- Сливочное масло и сыр: поместите в воздухонепроницаемый контейнер или заверните в алюминиевую фольгу или положите в полиэтиленовый пакет, чтобы

максимально ограничить контакт с воздухом.

- Бутылки: закройте крышкой и храните на дверной полке для бутылок или в стойке для бутылок (если прибор ей оборудован).
- Для ускорения охлаждения продуктов рекомендуется включать вентилятор. Включение

динамического охлаждения обеспечивает более качественное усреднение внутренней температуры.

- Всегда проверяйте срок годности продуктов, чтобы знать, как долго их можно хранить.

7. УХОД И ОЧИСТКА



ВНИМАНИЕ!

См. главы, содержащие Сведения по технике безопасности.

7.1 Чистка внутренних поверхностей

Перед первым включением прибора вымойте его внутренние поверхности и все внутренние принадлежности теплой водой с нейтральным мылом, чтобы удалить запах, характерный для недавно изготовленного изделия, а затем тщательно протрите их.



ПРЕДУПРЕЖДЕНИЕ

Не используйте моющие или абразивные средства и очистители на основе хлора или на масляной основе, т.к. они могут повредить покрытие поверхностей холодильника.



ПРЕДУПРЕЖДЕНИЕ

Принадлежности и детали прибора не подлежат мойке в посудомоечной машине.

7.2 Периодическая чистка

Прибор необходимо регулярно чистить:

1. Очищайте внутренние поверхности и принадлежности с помощью теплой воды и нейтрального мыла.
2. Регулярно проверяйте и протирайте уплотнения дверцы, чтобы обеспечить чистоту и отсутствие загрязнений.

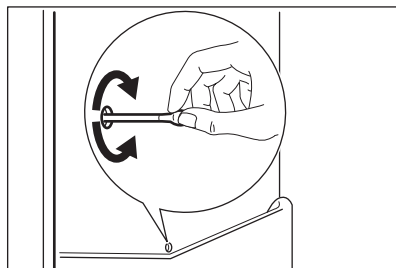
3. Ополосните чистой водой и вытрите насухо.

7.3 Размораживание холодильника

При нормальных условиях работы наледь с испарителя удаляется автоматически. Талая вода сливается в специальный поддон, установленный с задней стороны прибора над компрессором, где она испаряется.

Необходимо регулярно прочищать сливное отверстие, находящееся в середине канала холодильного отделения, во избежание накопления воды и попадания капель на находящиеся внутри продукты.

Для этой задачи предназначена поставляемая с прибором щетка для прочистки отверстия.



7.4 Размораживание морозильника

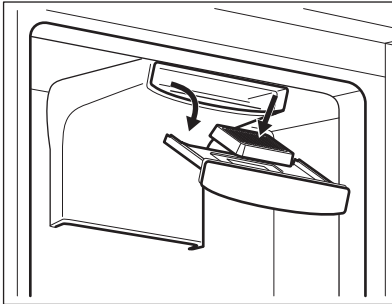
Морозильное отделение оснащено функцией удаления наледи. Это значит, что при работе прибора ни на внутренних стенках, ни на продуктах не образуются наросты наледи.

7.5 Замена фильтра CleanAir

Фильтр CleanAir представляет собой фильтр с активированным углем, поглощающий неприятные запахи и обеспечивающий сохранение наилучшего вкуса и аромата всех пищевых продуктов без смешения запахов.

- i** С воздушным фильтром следует обращаться осторожно, чтобы не поцарапать его поверхность.
- i** При поставке угольный фильтр находится в пластиковом пакете для сохранения его работоспособности. Перед включением прибора установите фильтр в паз.

1. Выдвиньте ящик.
2. Извлеките отработанный воздушный фильтр.



3. Вставьте в паз новый воздушный фильтр.
 4. Закройте ящик.
- Для обеспечения оптимальной работы фильтра CleanAir его следует ежегодно заменять.

i Воздушный фильтр является расходным элементом, и, поэтому, гарантия на него не распространяется. Новые активные воздушные фильтры можно приобрести у местного поставщика. Для смены фильтра повторите ту же последовательность действий.

7.6 Перерыв в эксплуатации

Если прибор не используется в течение длительного времени, примите следующие меры предосторожности:

1. Отключите прибор от сети электропитания.
2. Извлеките из холодильника все продукты.
3. Вымойте прибор и все принадлежности.
4. Оставьте дверцы приоткрытыми, чтобы предотвратить появление неприятного запаха.

8. ПОИСК И УСТРАНЕНИЕ НЕИСПРАВНОСТЕЙ

! **ВНИМАНИЕ!**
См. главы, содержащие Сведения по технике безопасности.




8.1 Что делать, если...

Неисправность	Возможная причина	Решение
Прибор не работает.	Прибор выключен.	Включите прибор.

Неисправность	Возможная причина	Решение
	Вилка шнура питания не вставлена как следует в розетку.	Как следует вставьте вилку шнура питания в розетку.
	Отсутствует напряжение в розетке электропитания.	Подключите к этой сетевой розетке другой прибор. Обратитесь к квалифицированному электрику.
Прибор издает сильный шум.	Прибор не установлен должным образом.	Проверьте, устойчиво ли стоит прибор.
Включена звуковая или визуальная сигнализация.	Прибор был недавно включен.	См. «Предупреждение об открытой дверце» или «Сигнализация превышения температуры».
	Температура внутри прибора слишком высокая.	См. «Предупреждение об открытой дверце» или «Сигнализация превышения температуры».
	Дверца оставлена открытой.	Закройте дверцу.
Постоянно работает компрессор.	Неверно задано значение температуры.	См. главу «Панель управления».
	Одновременно было помещено много пищевых продуктов.	Подождите несколько часов, а затем проверьте температуру снова.
	Слишком высокая температура воздуха в помещении.	См. главу «Установка».
	Положенные в прибор пищевые продукты были слишком теплыми.	Прежде чем положить пищевые продукты на хранение, дайте им остыть до комнатной температуры.
	Дверца не закрыта как следует.	См. раздел "Закрывание дверцы".
	Включена функция FastFreeze.	См. раздел «Функция FastFreeze».
	Включена функция FastCool.	См. раздел «Функция FastCool».

Неисправность	Возможная причина	Решение
Компрессор не включается сразу после нажатия «FastFreeze», «FastCool», или после изменения температуры.	Компрессор включится через некоторое время.	Это нормальное явление. Оно не является неисправностью.
Дверца установлена с перекосом, или ей мешает вентиляционная решетка.	Прибор не выровнен.	См. Инструкции по установке.
Дверца открываются с трудом.	Вы попытались открыть дверцу сразу после ее закрывания.	Делайте паузу в несколько секунд между закрыванием и повторным открыванием дверцы.
Лампа освещения не горит.	Лампа находится в режиме ожидания.	Закройте и снова откройте дверцу.
	Лампа освещения перегорела.	Обратитесь в ближайший авторизованный сервисный центр.
Слишком много льда и инея.	Дверца не закрыта как следует.	См. раздел "Закрывание дверцы".
	Прокладка деформирована или загрязнена.	См. раздел "Закрывание дверцы".
	Пищевые продукты не завернуты надлежащим образом.	Заверните пищевые продукты более тщательно.
	Неверно задано значение температуры.	См. главу «Панель управления».
	Выбрана самая низкая температура при полностью загруженном приборе.	Задайте более высокую температуру. См. главу «Панель управления».
	Заданная для прибора температура слишком низкая, а температура окружающей среды слишком высокая.	Задайте более высокую температуру. См. главу «Панель управления».
Вода стекает по задней стенке холодильника.	Во время автоматического размораживания на задней панели тает наледь.	Это нормально.
На задней стенке холодильника слишком много сконденсированной воды.	Слишком часто открывалась дверца.	Открывайте дверцу только по необходимости.

Неисправность	Возможная причина	Решение
	Дверца была закрыта не полностью.	Убедитесь, что дверца полностью закрыта.
	Хранящиеся продукты не были завернуты.	Перед размещением в приборе продуктов заверните их в подходящую упаковку.
Вода стекает внутрь холодильника.	Пищевые продукты мешают воде стекать в водосборник.	Убедитесь, что пищевые продукты не касаются задней стенки.
	Засорилось сливное отверстие.	Прочистите сливное отверстие.
На пол течет вода.	Сброс талой воды не подсоединен к поддону испарителя, расположенному над компрессором.	Направьте сброс талой воды в поддон испарителя.
Невозможно задать температуру.	Включена функция «FastFreeze» или «FastCool».	Вручную выключите «Функцию FastFreeze» или «Функцию FastCool» или подождите, пока функция не выключится автоматически, а после этого задайте температуру. См. раздел «Функция FastFreeze» или «Функция FastCool».
Температура внутри прибора слишком низкая/слишком высокая.	Неправильно задана температура.	Задайте более высокую/более низкую температуру.
	Дверца не закрыта как следует.	См. раздел "Закрывание дверцы".
	Слишком высокая температура пищевых продуктов.	Прежде чем положить пищевые продукты на хранение, дайте им охладиться до комнатной температуры.
	Одновременно хранится слишком много пищевых продуктов.	Одновременно закладывайте меньшее количество пищевых продуктов.
	Часто открывалась дверца.	Открывайте дверцу только по необходимости.
	Включена функция FastFreeze.	См. раздел «Функция FastFreeze».
	Включена функция FastCool.	См. раздел «Функция FastCool».

Неисправность	Возможная причина	Решение
	Внутри прибора отсутствует циркуляция холодного воздуха.	Убедитесь, что внутри прибора циркулирует холодный воздух. См. главу «Указания и рекомендации».
На дисплее появится DEMO.	Прибор находится в деморежиме.	Нажмите на кнопку ОК и удерживайте ее приблизительно 10 секунд, пока не прозвучит длинный сигнал, а дисплей на короткое время не погаснет.
На дисплее температуры вместо цифрового значения отображается символ  ,  или  .	Неисправен датчик температуры.	Обратитесь в ближайший авторизованный в сервисный центр (система охлаждения будет и далее поддерживать низкую температуру продуктов, однако регулировать температуру будет невозможно).



Если приведенная рекомендация не позволяет достичь желаемого эффекта, позвоните в ближайший авторизованный сервисный центр.

8.2 Замена лампы

Прибор оборудован светодиодной лампой длительного срока службы.

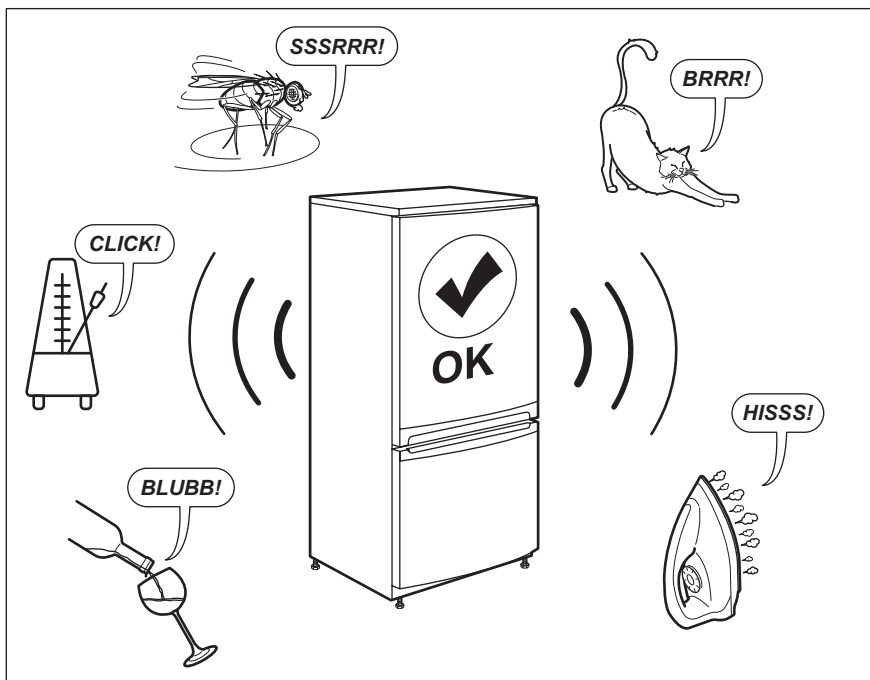
Этот элемент освещения подлежит замене только в сервисном центре.

Обратитесь в авторизованный сервисный центр.

8.3 Закрывание дверцы

1. Почистите уплотнения дверцы.
2. При необходимости отрегулируйте дверцу. См. Инструкции по установке.
3. При необходимости замените непригодные уплотнения дверцы. Обратитесь в авторизованный сервисный центр.

9. ШУМЫ ПРИ РАБОТЕ



10. ТЕХНИЧЕСКИЕ ДАННЫЕ

Технические данные приведены на табличке с техническими данными на


левой стенке внутри прибора и на табличке энергопотребления.


11. ИНФОРМАЦИЯ ДЛЯ ТЕСТИРУЮЩИХ ОРГАНИЗАЦИЙ

Установка и подготовка прибора к любой тестированию на соответствие EcoDesign должна отвечать требованиям EN 62552. Требования к вентиляции, размерам ниши и минимальным зазорам сзади прибора должны соответствовать перечню,

приведенному в главе 3 Руководства пользователя. Просьба обращаться к производителю за любой дополнительной информацией, включая схемы загрузки.

12. ОХРАНА ОКРУЖАЮЩЕЙ СРЕДЫ

Материалы с символом  следует сдавать на переработку. Положите упаковку в соответствующие контейнеры для сбора вторичного сырья. Принимая участие в переработке старого электробытового

оборудования, Вы помогаете защитить окружающую среду и здоровье человека. Не выбрасывайте вместе с бытовыми отходами бытовую технику, помеченную символом . Прибор следует доставить в место

раздельного накопления и сбора
отходов потребления или в пункт

сбора использованной бытовой
техники для последующей утилизации.



Класс энергетической эффективности в Российской Федерации: А+

Дата изготовления изделия указана в его серийном номере, где первая цифра номера соответствует последней цифре года изготовления, а вторая и третья цифры – порядковому номеру недели. Например, серийный номер 14512345 означает, что изделие изготовлено на сорок пятой неделе 2021 года.

Изготовитель: Electrolux Appliances AB, St. Göransgatan 143, 105 45 Stockholm, Швеция

Импортер и уполномоченная изготовителем организация:
ООО "Электролюкс Рус", Кожевнический проезд 1, 115114,
Москва, тел.: 8-800-444-444-8

Изготовлено в Италии

www.electrolux.com/shop



222377812-A-192020

