


名称	使用说明书
首次使用型号	BC-169L/HC4(H2)
材料	80g双胶纸黑白印刷
页面规格	A5大小
备注	

技术要求

1. 印刷颜色应均匀，且无毛边；
2. 图案和文字清晰，规范；
3. 未注明公差按GB/T 1804-m；
4. 制品应符合Q/HKB J 16001《零、部件及原材料中有害化学物质含量规定》要求。

升版原因：第一页客户型号更改

	设计	郭晴晴	审核	张莉	版本号	C
	批准	白莉	日期	2020-06-30	图号/物料号	B08298515/4158684

Hisense

life reimagined

РУКОВОДСТВО ПО ЭКСПЛУАТАЦИИ

Перед началом эксплуатации устройства, пожалуйста, внимательно изучите данную инструкцию и сохраните его для дальнейшего использования

Hisense

Холодильник

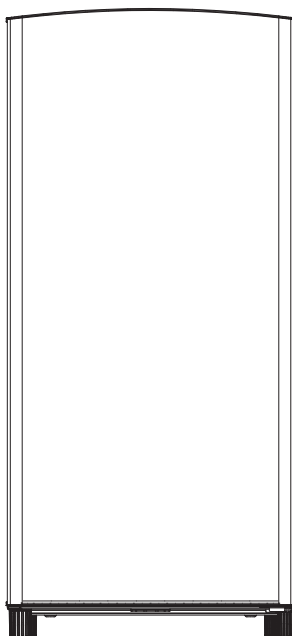
RR220D4AG2

RR220D4AB2

RR220D4AR2

RR220D4AP2

RR220D4AY2



Перед использованием прибора внимательно прочтите прилагаемую инструкцию и сохраните ее

Холодильник Hisense

Содержание

Информация по технике безопасности и предупреждения.....2	Ежедневное использование 10
Описание устройства 7	Полезные советы..... 11
Панель управления 7	Чистка и уход 12
Первое использование и установка..... 8	Устранение неисправностей 13
	Утилизация устройства..... 14
	Технические характеристики..... 16



Устройство соответствует следующим руководящим документам:
LVD 2014/35/EU, EMC 2014/30/EU, 2009/125/EC, EC.643/2009 и 2002/96/EC



Информация по технике безопасности и предупреждения

Для вашей безопасности и правильной эксплуатации устройства, перед установкой и первым использованием, тщательно прочитайте настоящее руководство пользователя, в том числе рекомендации и предупреждения.

Чтобы избежать ошибок и несчастных случаев, необходимо убедиться, что все люди, использующие устройство, хорошо знакомы с принципами его работы и функциями безопасности. Храните данное руководство вместе с устройством, чтобы в случае его передачи или продажи, новый владелец смог ознакомиться с его содержанием.

Для безопасности жизни и имущества, соблюдать меры предосторожности, содержащиеся в настоящем руководстве, поскольку изготовитель не несет ответственности за ущерб, вызванный бездействием.

Безопасность для детей и людей с ограниченными возможностями

- Данный прибор не предназначен

знаний, если они не находятся под контролем или не проинструктированы об использовании прибора лицом, отвечающим за их безопасность.

Дети должны находиться под присмотром для недопущения игры с прибором.

- Храните все упаковочные материалы отдельно от детей, так как существует риск удушья.
- Если вы выбрасываете устройство, выньте вилку из розетки, отрежьте соединительный кабель (как можно ближе к устройству) и снимите дверцу, чтобы дети не пострадали от электрического тока или не закрыли себя внутри.
- Если устройство оснащено магнитным уплотнением двери, и нужно заменить старое устройство, имеющее пружинный замок (защелку) на двери или крышке, перед тем как выбросить старое устройство, убедитесь, что пружина замка выведена из строя. Тогда устройство не станет смертельной ловушкой для ребенка.

Общая безопасность

- ПРЕДУПРЕЖДЕНИЕ - Данное устройство предназначено для использования в бытовых и аналогичных целях, таких как -оборудование кухни в магазинах, офисах и других рабочих помещениях;
-частных домов, номеров в отелях, мотелях и других жилых зонах;
-гостиниц типа «постель и завтрак»;
- кухонь и подобных мест, не относящихся к розничной торговле.

Использование этого устройства в условиях, отличных от домашних, или с функциями, отличными от обычных функций домашнего хозяйства, такое как коммерческое использование опытными или обученными пользователями, исключено даже в указанных выше областях применения. Ненадлежащее использование устройства приводит к снижению срока его службы, оно может вызвать прекращение действия гарантии производителя. Производитель не несет ответственности за повреждение устройства, убыток или потери, вызванные использованием, не соответствующим домашним и бытовым условиям (даже если оно происходило в домашних или бытовых условиях).

- ПРЕДУПРЕЖДЕНИЕ — запрещается хранить в холодильнике взрывчатые вещества, такие как аэрозольные баллончики с легковоспламеняющимся пропеллентом.
- ПРЕДУПРЕЖДЕНИЕ — если шнур питания поврежден, то для того, чтобы

избежать опасности, он должен быть заменен изготовителем, его сервисным агентом или аналогичным квалифицированным персоналом.

- ПРЕДУПРЕЖДЕНИЕ — держите вентиляционные отверстия в корпусе устройства или во встроённых конструкциях свободными от посторонних предметов.
- ПРЕДУПРЕЖДЕНИЕ — не используйте механические устройства или другие средства для ускорения процесса размораживания, кроме рекомендованных изготовителем.
- ПРЕДУПРЕЖДЕНИЕ — не допускайте повреждения холодильного контура.
- ПРЕДУПРЕЖДЕНИЕ — не используйте электрические приборы внутри отделения для хранения продуктов питания, если они не рекомендованы изготовителем.
- ПРЕДУПРЕЖДЕНИЕ — Хладагент и изоляционный газ легко воспламеняемы. Утилизация устройства должна производиться только в утверждённом центре по утилизации. Не подвергайте холодильник воздействию пламени.

Хладагент

- В холодильном контуре прибора содержится хладагент изобутан (R600a). Это природный газ с высоким уровнем экологической совместимости, который, тем не менее, огнеопасен. Во время транспортировки и при установке холодильника убедитесь, что ни один из компонентов системы охлаждения не поврежден.

Хладагент (R600a в) является легковоспламеняющимся веществом.

Осторожно: опасность пожара



Если холодильный контур поврежден:

-Избегайте огня и источников воспламенения.

-Тщательно проветрите помещение, в котором находится устройство.

Любое изменение характеристик устройства или его конструкции представляет опасность.

Любое повреждение кабеля может вызвать короткое замыкание, пожар и/или поражение электрическим током.



Электробезопасность

1. Прибор должен быть заземлен. Не применяйте переходники, соединители с несколькими розетками и удлинители
2. Убедитесь, что шнур питания не придавлен и не поврежден. Разбитый или поврежденный разъём электропитания может перегреться и стать причиной пожара.
3. Убедитесь, что у вас имеется свободный доступ к разъему электропитания.
4. Не тяните за кабель.
5. Если разъём электропитания располагается в розетке слишком свободно, не используйте данную розетку. Существует риск поражения электрическим током или пожара.

6. Не допускайте эксплуатации устройства при отсутствии крышки на внутренней лампе освещения.
7. Холодильник работает только с электропитанием от однофазной сети переменного тока 220~240В/50Гц. Если колебания напряжения в месте использования настолько велики, что указанное значение будет превышено, то в целях безопасности, обязательно используйте с холодильником Автоматическим регулятором напряжения переменного тока на, как минимум, 350 Вт. Холодильник должен быть подключен к отдельной заземленной розетке.

ПРАВИЛА ТРАНСПОРТИРОВКИ

- Транспортировать прибор необходимо в рабочем состоянии согласно манипуляционным знакам на упаковке любым видом крытого транспорта, надежно его закрепив.
- **ЗАПРЕЩАЕТСЯ** подвергать прибор ударным нагрузкам при погрузочно-разгрузочных работах.
- **ВНИМАНИЕ! Не перемещайте прибор взявшись за двери, ручки дверей, декоративный щиток (при наличии), чтобы не поломать их.**

Ежедневное использование

- Не храните в холодильнике горючие газы и жидкости. Это может привести к взрыву.
- Не используйте электрические приборы внутри холодильника (например, электрический изготовитель мороженого миксеры и т. д.).
- При отключении устройства всегда вынимайте разъем электропитания из розетки, не тяните за кабель.
- Не ставьте горячие предметы рядом с пластиковыми частями устройства.
- Храните предварительно упакованные замороженные продукты в соответствии с инструкциями изготовителя.
- Рекомендации по хранению, должны строго соблюдаться. Смотрите соответствующий раздел настоящего руководства.
Не помещайте газированные или шипучие напитки в морозильную камеру, так как это создает давление на контейнер, которое может вызвать взрыв и повреждение устройства.
Замороженные продукты питания могут вызвать местное обморожение, если их употребить сразу после извлечения из морозильной камеры.
- Не подвергайте устройство воздействию прямых солнечных лучей.
- Держите горящие свечи, лампы и другие источники открытого пламени вдали от устройства, поскольку они могут стать причиной пожара.

- Устройство предназначено для хранения продуктов питания и/или напитков, как описано в данном руководстве по эксплуатации.
- Устройство тяжелое. Следует проявлять осторожность при его перемещении и транспортировке.
- Не трогайте предметы из морозильной камеры мокрыми руками, поскольку это может вызвать повреждения кожи или местное обморожение.
- Не используйте основание, ящики, двери и т. д. в качестве опоры.
- Замороженные продукты не должны быть повторно заморожены, если они оттаяли.
Не употребляйте ледяное фруктовое мороженое или кубики льда прямо из морозилки, так как это может вызвать местное обморожение полости рта и губ.
Во избежание падения предметов и нанесения травмы или повреждения устройства, не перегружайте полки двери и не кладите слишком много продуктов в отсек для овощей.

Осторожно!**Уход и очистка**

- Перед проведением технического обслуживания выключите устройство и выньте разъем электропитания из розетки.
- Не очищайте прибор металлическими предметами, пароочистителем, эфирными маслами, органическими растворителями или абразивными чистящими средствами.
- Не используйте острые предметы для удаления льда с устройства. Используйте пластиковый скребок.

Важно при установке!

- Для правильного электрического подключения, следуйте инструкциям, приведенным в данном руководстве.
- Распакуйте устройство и осмотрите его на наличие повреждений. Не подключайте устройство, если оно повреждено. Немедленно сообщите об обнаруженных повреждениях в магазин. В этом случае сохраните упаковку. Рекомендуется подождать, по крайней мере четыре часа, перед тем как подключать устройство, чтобы позволить маслу стечь обратно в компрессор.
- Обеспечьте достаточную циркуляцию воздуха вокруг устройства. Её отсутствие приводит к перегреву. Для обеспечения достаточной вентиляции, следуйте инструкции по установке. Не загораживайте вентиляционные отверстия в корпусе прибора.

- По возможности, устройство не должно находиться слишком близко к стене, чтобы избежать касания горячих узлов (компрессор, конденсатор), и предотвратить риск пожара. Для этого следуйте инструкции по установке.
- Устройство не должно находиться вблизи радиаторов отопления или кухонных плит.
- Убедитесь, что после установки устройства имеется свободный доступ к разъему электропитания.

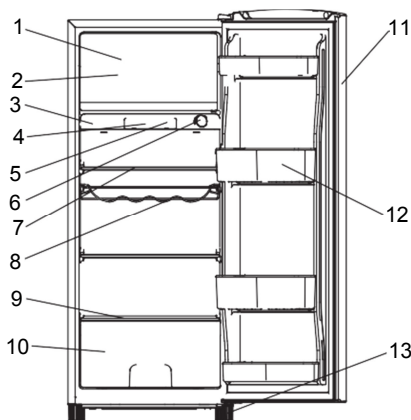
Обслуживание

- Любые электромонтажные работы, необходимые для обслуживания устройства, должны проводиться квалифицированным электриком или другим квалифицированным специалистом.
- Данное устройство должно обслуживаться в официальном сервисном центре. При обслуживании и ремонте должны использоваться только оригинальные запасные части.

Описание устройства

Общий вид устройства

1. Морозильная камера
2. Форма для льда (в морозильной камере)
3. Регулятор температуры
4. Плафон лампы
5. Светодиодная подсветка (в плафоне лампы)
6. Переключатель режимов
7. Полки для хранения
8. Полка для вина
9. Крышка отсека для овощей
10. Отсек для овощей
11. Дверь
12. Полки на двери
13. Регулируемые ножки



Примечание: В связи с постоянной модификацией наших изделий, ваш холодильник может незначительно отличаться от изображений и примеров, приведенных в настоящем руководстве, однако его функции и методы эксплуатации остаются неизменными.

Панель управления

Запуск и регулирование температуры

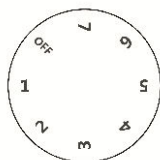
Вставьте разъем электропитания в розетку с заземляющим контактом. При открытии двери холодильника включается внутреннее освещение. Регулятор температуры находится на задней стороне холодильной камеры.

Положение "off" означает отсутствие охлаждения

Поворот регулятора температуры в положение "off" останавливает цикл охлаждения, но не отключает питание холодильника.

Положение "1" означает высокую температуру, самое теплое значение.

Положение "7" (конечное значение) означает самую низкую температуру, самое холодное значение.




Важно! Обычно, мы советуем выбрать положение 2, 3 или 4. Если вы хотите температуру выше или ниже, выберите желаемое значение с помощью регулятора. Когда вы выбираете холодное значение, это может привести к большей интенсивности работы или к повышенному энергопотреблению.

Важно! Высокая температура окружающей среды (например, в жаркие летние дни) и холодное значение (позиция от 6 до 7) может вызвать длительную или даже непрерывную работу компрессора!

Причина: Когда температура окружающей среды повышается, компрессор должен непрерывно работать для поддержания низкой температуры в изделии.

Предупреждение!

 Не пытайтесь ремонтировать устройство и изменять светодиодную подсветку самостоятельно.

Если светодиодная подсветка не работает, обратитесь к дилеру или в местный сервисный центр, чтобы заменить его.

Первое использование и установка

Очистка перед использованием

- Перед использованием устройства в первый раз, вымойте его внутренние поверхности и все внутренние принадлежности теплой водой с мылом для того, чтобы удалить характерный запах нового устройства, затем насухо вытрите. Прибор должен быть отключен от сети!

Установка.

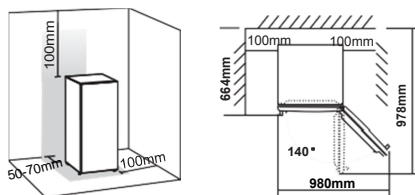


Предупреждение! Перед установкой внимательно прочитайте инструкцию для безопасной и правильной эксплуатации устройства.

- Расположите устройство вдали от источников тепла, таких как печи, радиаторы, прямые солнечные лучи и т. д.
- Максимальная производительность и безопасность гарантируются поддержанием правильной для данного класса устройства температуры в помещении, как указано на фирменной табличке.
- Данное устройство хорошо работает в диапазоне от N до ST. Нормальная работа не гарантируется, если устройство будет работать при температуре выше или ниже указанного диапазона в течение длительного

Климатический класс	Температура окружающей среды
SN	+10°C до +32°C
N	+16°C до +32°C
ST	+16°C до +38°C
T	+16°C до +43°C

Важно! Необходимо обеспечить хорошую вентиляцию вокруг холодильника. Чтобы обеспечить рассеивание тепла и высокую эффективность, нужно освободить пространство вокруг холодильника. Желательно, чтобы было 50-70мм, от задней части холодильника до стены и не менее 100 мм свободного пространства с двух сторон, более 100 мм сверху и свободное пространство спереди так, чтобы позволить двери открываться на 160°.



- Устройства не должны подвергаться воздействию влаги. В задней части устройства должна быть обеспечена достаточная циркуляция воздуха, так как плохая циркуляция может отрицательно сказаться на производительности. Встроенные устройства должны быть расположены вдали от источников тепла, например, обогревателей и прямых солнечных лучей.

Установка резиновых ножек

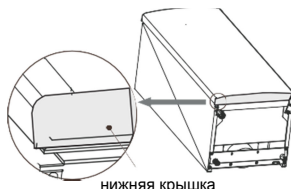
- винты поставляются в полиэтиленовом пакете вместе с самим устройством. Вы можете установить ножки согласно следующим инструкциям.

Примечание:

При нормальном использовании нет необходимости устанавливать эти принадлежности.

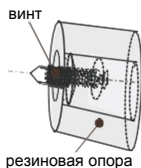
Они могут быть необходимы только в экстремальных обстоятельствах, когда камера пуста и нагрузка на дверь составляет 15 кг, а сама дверь открыта на 90 градусов, т.е. холодильник находится в неустойчивом положении. Тогда необходимо присоединить резиновую опору к нижней части основания для обеспечения устойчивости устройства.

I. Наклоните устройство, чтобы найти отверстие для винта на левой части нижней крышки основания.

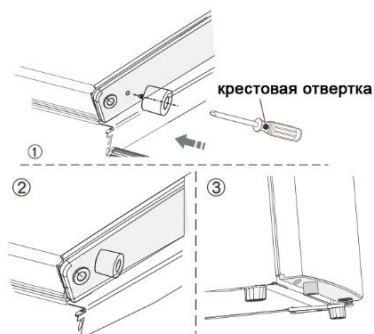


Первое использование и установка

2. Вставьте винт в отверстие резиновой опоры.



3. Выставьте винт соосно с отверстием в нижней крышке основания. Прикрепите резиновую опору к основанию крышки крестовой отверткой (предоставляется собственником).



Выравнивание

- Устройство должно быть выровнено, чтобы исключить вибрацию. Чтобы выровнять устройство, оно должно находиться в вертикальном положении, а обе регулируемые ножки должны контактировать с полом. Вы также отрегулировать высоту ножек пальцами или соответствующим ключом.

Электрическое подключение

Осторожно! Любые электромонтажные работы, необходимые для установки данного устройства, должны выполняться квалифицированными и уполномоченными специалистами.

Предупреждение! Это устройство должно быть заземлено. Производитель не несет никакой ответственности, если эти меры безопасности не будут соблюдаться.

Ежедневное использование

Принадлежности ¹⁾

Съемные полки/лотки

- Различные стеклянные, пластиковые полки хранения или полка для вина входят в комплект различных моделей устройства. Кроме того, различные модели имеют разную комплектацию и различные характеристики.

Отсек для овощей

- Предназначен для хранения фруктов и овощей.

Форма для льда

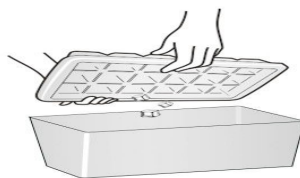
- Используется для приготовления льда.

— Для приготовления льда имеются некоторые замечания:

1. Если форма для льда используется в первый раз или не использовалась в течение длительного времени, очистите её перед использованием.
2. Когда вы наливаете воду в форму для льда, уровень воды не должен превышать верхней линии.



3. Форма для льда должна быть аккуратно помещена в морозильник без пролива воды, в противном случае форма может примерзнуть.
4. Чтобы вынуть кубики льда, следует осторожно повернуть форму и слегка ее согнуть.



Морозильная камера ²⁾

- Предназначена для хранения пищевых продуктов, которые не должны быть заморожены. Содержит различные секции, подходящие для разных видов пищи.

Отсек для замороженных продуктов ²⁾

- Для замораживания свежих продуктов, а также хранения замороженных и глубоко замороженных продуктов в течение длительного времени.

Разморозка продуктов ²⁾

- В холодильном отделении.
При комнатной температуре.
 - В микроволновой печи.
 - В обычной или конвекционной печи.
- Размороженные продукты должны быть заморожены за исключением следующих случаев.

¹⁾ Если устройство имеет соответствующие принадлежности и функции.

²⁾ Если устройство имеет морозильную камеру.

Полезные советы

Во время работы вы можете слышать шумы, которые являются нормой:

Щелчки - каждый раз, когда компрессор выключается или выключается, можно услышать щелчок.

Гудение – Возможно при работе компрессора.

Бульканье - Когда хладагент течет в тонких трубках, можно услышать бульканье и плеск.

Плеск - Даже после того, как компрессор выключен, этот шум может быть слышен в течение короткого времени.

Советы по экономии энергии

- Не устанавливайте устройство возле плиты, радиаторов или других источников тепла.
- Сведите к минимуму время, когда устройство открыто.
- Не устанавливайте температуру холоднее, чем нужно.
- Убедитесь, что боковые стенки и задняя панель устройства находятся на некотором расстоянии от стены, и следуйте инструкции по установке.
- Используйте рекомендованное расположение полок и лотков, поскольку изменение их расположения может повлиять на потребление энергии.

Советы по замораживанию свежих продуктов

- Не помещайте в холодильник горячие продукты или испаряющиеся жидкости.
- Накрывайте и заворачивайте в полиэтиленовые пакеты продукты, особенно если они имеют сильный запах.
- Располагайте продукты так, чтобы воздух мог свободно циркулировать вокруг них.

Советы по охлаждению

- Мясо (всех типов): помещайте в полиэтиленовые (пластиковые) пакеты и кладите на стекло над полкой только на день или два, не больше.
- Готовые продукты, холодные блюда и т. д. должны быть накрыты и могут быть размещены на любой полке.

- Фрукты и овощи: должны быть тщательно очищены и помещены в специальный выдвижной контейнер.
- Сливочное масло и сыр: должны быть завернуты в алюминиевую фольгу или полиэтиленовые (пластиковые) мешки, удалив как можно больше воздуха.
- Бутылки с молоком: должны быть закрыты крышками и храниться на полке для бутылок, расположенной на двери.

Советы по замораживанию

- При первом использовании и после длительного простоя: прежде чем положить продукты в камеру, дайте устройству поработать не менее 2 часов при высоком значении заморозки.
- Готовьте пищу небольшими порциями, чтобы она быстро и полностью замораживалась и впоследствии размораживать только необходимое количество.
- Оберните продукты пищевой алюминиевой фольгой или полиэтиленом (пластиком) и убедитесь, что упаковка герметична.
- Не позволяйте свежим, не замороженным продуктам касаться продуктов, которые уже заморожены. Это позволит избежать повышения температуры последних.
- Замороженные продукты, если употреблять их сразу после извлечения из морозильной камеры, могут вызвать локальное обморожение.
- Рекомендуется написать дату на каждом замороженном пакете, чтобы отслеживать время хранения.

Советы по хранению замороженных продуктов

- Убедитесь, что замороженные продукты хранились в магазине должным образом.
- После размораживания продукты быстро портятся и не могут быть повторно заморожены.
- Не превышайте время хранения, указанное изготовителем продуктов.

Примечание: Если устройство имеет соответствующие принадлежности и функции.

Чистка и уход

Чистка и уход

По гигиеническим соображениям, внутреннее пространство устройства, в том числе его принадлежности, следует регулярно очищать.

Холодильник должен очищаться и обслуживаться, по крайней мере, каждые два месяца.



Предупреждение! Опасность поражения электрическим током!

- Во время очистки устройство должно быть отключено от сети питания. Перед очисткой выключите устройство и извлеките разъем электропитания из розетки, отключите с автоматический выключатель или извлеките предохранитель.

Обратите внимание!

- Перед чистой удалите продукты из холодильника. Тщательно их накройте и храните в прохладном месте.
- Никогда не очищайте устройство с парочистителем. Влага может накапливаться в электрических компонентах.
- Горячий пар может привести к повреждению пластиковых деталей.
- Эфирные масла и органические растворители могут повредить пластиковые детали, например лимонный сок или сок апельсиновой цедры, масляная кислота, или чистящие средства, содержащие уксусную кислоту
- Не используйте абразивные моющие средства.
- Очищайте устройство и детали внутри тканью и теплой водой. Также могут быть использованы имеющиеся в продаже средства для мытья посуды.
- После очистки, протрите поверхности водой и чистой тканью.
- Скопление пыли на конденсаторе увеличивает потребление энергии; очищайте конденсатор на задней части устройства один раз в год с помощью мягкой щетки или пылесоса (только для моделей с внешним конденсатором)
- Проверьте отверстие для слива воды на задней стенке холодильной камеры.
- Прочистить засорившееся сливное отверстие можно с помощью, напр. деревянной палочки; будьте осторожны, не повредите устройство острыми предметами.
- После того, как все высохнет, устройство готово к эксплуатации.

Разморозка

Разморозивание отсека для свежих продуктов

- Вода после разморозки автоматически удаляется через сливной патрубок на задней панели устройства.

Размораживание отсека для замороженных продуктов

- Размораживание в морозильной камере выполняется вручную. Перед разморозкой извлеките все продукты.
- Извлеките лоток для льда и ящики, или временно поместите их в камеру для свежих продуктов.
- Установите ручку терморегулятора в положение "0" (компрессор отключается) и оставьте дверь холодильника открытой, пока лед и иней полностью тают и вода накапливается в нижней части морозильной камеры. Вытрите воду мягкой тканью.
- Для того чтобы ускорить процесс оттаивания, можно поместить в морозильную камеру миску с теплой водой (около 50°C) и соскрести лед и иней с помощью специального пластикового скребка. После этого нужно вернуть ручку терморегулятора в первоначальное положение.
- Не рекомендуется морозильную камеру непосредственно горячей водой или феном, чтобы избежать деформации корпуса изнутри.
- Также не рекомендуется, соскребать лед снег или остатки продуктов из контейнеров, острыми инструментами или деревянными брусками, чтобы не повредить корпус или поверхность испарителя.

Предупреждение! Чтобы выключить устройство перед разморозкой, установите регулятор температуры в положение "0".

Обратите внимание! Устройство должно размораживаться как минимум один раз в месяц. Во время его использования, если дверь работает в условиях крайней влажности, мы рекомендуем размораживать каждые две недели.

Забрав устройство из сервиса

- Выньте всё из холодильника
- Выньте разъем электропитания из розетки
- Тщательно очистите устройство (см. раздел: Чистка и уход).
- Оставь дверь открытой, чтобы предотвратить появление запахов

Устранение неисправностей

Предупреждение! Перед тем как устранять неполадки, отключите электропитание. Неполадками, которые не описаны в настоящем руководстве должны заниматься квалифицированные электрики или другие специалисты.

Важно!

Ремонт устройства может выполняться только

компетентными специалистами по ремонту. Ненадлежащий ремонт может привести к значительной опасности для пользователя. Если ваше устройство нуждается в ремонте, обратитесь к дилеру или в ближайший сервисный центр.

Проблема	Возможная причина	Решение
Устройство не работает.	Устройство не включено.	Включите устройство.
	Разъем электропитания не вставлен в розетку, либо вставлен не до конца.	Включите устройство в электрическую розетку.
	Перегорел или неисправен предохранитель.	Проверьте предохранитель, при необходимости замените его.
	Неисправна розетка.	Следует обратиться к квалифицированному электрику.
Устройство слишком сильно морозит.	Устанавливается слишком холодная температура.	Временно установите регулятор температуры на более низкое значение.
Продукты слишком теплые.	Температура неправильно отрегулирована.	См. раздел "Запуск"
	Дверь была открыта в течение длительного периода.	Не держите дверь открытой в течение длительного времени.
	В течение последних 24 часов в устройство было помещено слишком много теплых продуктов.	Временно установите регулятор температуры на более низкое значение.
	Устройство находится рядом с источником тепла.	См. в раздел "Установка".
Внутреннее освещение не работает.	Светодиод неисправен.	См. раздел "Панель управления".
Интенсивное нарастание инея, возможно, также и на уплотнении двери.	Уплотнение двери не герметично (возможно, после перевешивания двери).	Осторожно прогрейте протекающие участки уплотнения двери феном (на холодной установке). Одновременно поправьте уплотнение двери рукой, так что оно село правильно.
Необычные шумы.	Устройство не отрегулировано по высоте.	Отрегулируйте опору.
	Устройство прикасается к стене или другим объектам.	Слегка переместите устройство.
	Деталь, например, труба, на задней панели устройства прикасается к другой части устройства, или стене.	Если необходимо, аккуратно подогните деталь.
Компрессор не запускается сразу после изменения настройки температуры.	Это нормально, ошибки не произошло.	Компрессор запускается по прошествии определенного периода времени.
Вод на полу или полках для хранения.	Отверстие для слива воды засорилось.	Обратитесь к разделу "Очистка и Уход".

Утилизация устройства



Эта маркировка указывает на то, что данное изделие не может выбрасываться вместе с другими бытовыми отходами. Для предотвращения возможного загрязнения окружающей среды и нанесения вреда здоровью людей вследствие неконтролируемого избавления от отходов следует правильно использовать находящиеся в нем материалы, пригодные для повторного использования. Для возвращения отслужившего свой срок оборудования используйте систему возврата и систему сбора отслужившего свой срок оборудования или свяжитесь с магазином, в котором вы приобрели изделие. Это может обеспечить безопасное для окружающей среды повторное использование содержащихся в изделии материалов. Утилизация холодильного прибора производится в соответствии с нормами и правилами, принятыми местной администрацией.

Основные этапы утилизации:

- отсоедините от сети вилку и перережьте сетевой шнур;
- корпус, глухие двери, боковые части оборудования подлежат захоронению на полигонах бытовых и промышленных отходов по правилам и требованиям, установленным местной администрацией;
 - сжигание теплоизоляции корпуса, боковых частей категорически запрещается ввиду образования при горении токсических веществ;
 - компрессор, пускозащитное реле, проводка, теплообменники, алюминиевый профиль дверей, вентиляторы могут утилизироваться как лом черных и цветных металлов на предприятиях по переработке металла;
 - элементы стеклянной структуры утилизируются на специализированном предприятии по утилизации стекла,
 - лампы освещения утилизируются на специализированном предприятии по утилизации люминесцентных ламп.

Правильная утилизация холодильного прибора после окончания срока службы (эксплуатации) поможет предотвратить потенциально вредное воздействие на окружающую среду и здоровье человека. Этот холодильный прибор содержит компоненты из горючего материала и не может быть утилизирован с обычным бытовым мусором (отходами). Для получения более подробных сведений об утилизации старого оборудования обратитесь в администрацию города или службу, занимающуюся утилизацией.

Упаковочные материалы

Утилизация упаковочных материалов должна осуществляться в соответствии с местными нормами по утилизации. Упаковочные материалы, на которых имеется символ повторного использования, предназначены для их повторного использования. Поместите данные упаковочные материалы в контейнер для сбора таких упаковочных материалов для выполнения их повторного использования.

Торговая марка	Hisense
Тип продукции	Холодильник
Изготовитель	Gorenje gospodinjiski aparati, d.o.o. (Gorenje, d.o.o.) - Partizanska Cesta 12, 3320 Velenje, Slovenia
Импортер	ООО «Горенье БТ» РФ, 119180, Москва, Якиманская набережная, д. 4, стр. 1
Срок службы	7 лет
Дата производства	Указана на паспортной табличке внутри холодильника и на упаковке в формате гггг.мм.дд
Сервисное обслуживание	Обслуживанием бытовой техники занимаются авторизованные сервисные центры. Список сервисных центров можно найти на сайте ru.hisense.com и по запросу в информационный центр по телефону 8 800 510 99 99 (звонок по России бесплатный)



Сделано в Китае

Технические характеристики

Номинальное напряжение/частота, В/Гц	220~240/ 50
Номинальный ток, А	0,5
Класс защиты от поражения электрическим током	I
Хладагент и его масса, гр	R600a(28 гр)
Изоляция	Циклопентан
Вес нетто, кг	33,5
Ширин/ Глубина/ Высота, мм	519*513*1280
Объем брутто общий, л	170
Полезный объем, л	164
Класс энергоэффективности	A++
Уровень энергопотребления в год, кВт/год	150
Климатический класс	N,ST
Замораживающая способность за сутки, кг/сут	2
Максимальный уровень шума,дБ	40
Максимальное время сохранения замораживающей способности при сбое в электропитании, ч	15

Производитель не берет на себя ответственность за ошибки в данной инструкции, возникшие в процессе печати. Производитель имеет право вносить в свои изделия изменения, которые он сочтет полезными для своих изделий, сохраняя при этом основные характеристики.

Вся представленная в инструкции информация, касающаяся комплектации, технических характеристик, функций, цветовых сочетаний и т.д. носит информационный характер и ни при каких условиях не является публичной офертой. Изготовитель не устанавливает условия и положения покупки, они должны соответствовать требованиям регионального и/или национального законодательства страны продажи товаров.

Hisense
life reimagined

4158684-C