



Z Ü G E L

Встраиваемый
холодильник
с морозильной
камерой

ZRI2001NF

И Н С Т Р У К Ц И Я
П О Э К С П Л У А Т А Ц И И

www.zugel.ru

Уважаемый покупатель!

Благодарим вас за приобретение встраиваемого холодильника ZÜGEL.

Бытовая техника ZÜGEL – это сочетание инновационных технологий и высоких стандартов качества. Используя нашу технику, вы непременно останетесь довольны результатом. ZÜGEL – совершенство в быту!

Двухкамерный холодильник ZÜGEL с передовой технологией No Frost предназначен для охлаждения, хранения и замораживания пищевых продуктов. Эта полностью встраиваемая модель гармонично впишется в интерьер любой кухни.

ZRI2001NF



Общие данные:

- Класс энергоэффективности A+
- Общий/Полезный объем 315/310 л
- Объем холодильной камеры 250/248 л
- Объем морозильной камеры 65/62 л
- Инверторный компрессор обеспечивает экономное потребление электроэнергии и низкий уровень шума при работе
- Электронное управление/Сенсорные кнопки
- Внутренний LED-дисплей с индикацией температуры
- Перенавешиваемые двери

Холодильное отделение:

- Капельная (автоматическая) система размораживания препятствует образованию наледи в холодильной камере
- 7 температурных режимов работы холодильной камеры: 2-8°C
- Режим Super Cool (Суперохлаждение) – включение пониженной температуры для быстрого охлаждения продуктов
- Внутреннее LED-освещение
- 2 ящика для овощей и фруктов
- Полки из закаленного стекла
- 3 полки на дверце

Морозильное отделение:

- Система No Frost для морозильной камеры обеспечивает принудительную циркуляцию холодного воздуха и позволяет избежать образования наледи на стенках
- Производительность замораживания до 3.5 кг/24 ч

Безопасность:

- Звуковой сигнал открытой двери
- Автономное сохранение холода до 24 часов

В комплекте:

- Подставка для яиц
- Форма для льда

СОДЕРЖАНИЕ

Меры предосторожности.....	4
Общий вид.....	6
Эксплуатация	7
Очистка и обслуживание.....	10
Установка и подключение	11
Возможные проблемы и способы их устранения.....	15
Технические данные	17
Утилизация.....	18
Гарантийные обязательства	19

МЕРЫ ПРЕДОСТОРОЖНОСТИ

Внимательно ознакомьтесь с инструкцией по эксплуатации и содержащейся в ней информацией по безопасному использованию, также изучите рекомендации по обслуживанию прибора. Производитель не несет ответственности за возможные повреждения, вызванные несоблюдением правил эксплуатации и требований по технике безопасности. Сохраните данную инструкцию для последующего использования.

ПРИМЕЧАНИЕ

Все приведенные в инструкции изображения имеют схематичный характер и могут отличаться в зависимости от конкретной модели.

Перед тем как изучить инструкцию, ознакомьтесь с используемыми в ней обозначениями:



Запрещающий знак

Несоблюдение указаний, отмеченных данным знаком, может привести к поломке прибора или создать угрозу здоровью и безопасности пользователя.



Предупреждающий знак

Действуйте строго в соответствии с указаниями инструкциями, в противном случае может произойти поломка прибора или нанесен вред здоровью пользователя.



Знак безопасности

Указания, отмеченные данным знаком, требуют принятия мер особой осторожности. Непринятие таких мер может привести к поломке прибора или создать угрозу получения травм.



ВНИМАНИЕ!

Существует опасность возникновения пожара и поражения электрическим током! Всегда отключайте прибор от сети перед проведением установки, обслуживания или очистки.

Меры предосторожности при установке и перемещении

- Перед установкой убедитесь, что прибор не имеет повреждений.
- Если прибор хранился или транспортировался при отрицательных температурах, перед включением в сеть оставьте его в помещении с комнатной температурой на 4 часа.
- Перед началом установки произведите его очистку, согласно указаниям раздела «Перед первым включением».
- Установка прибора должна производиться строго в соответствии с указаниями инструкции.
- Устанавливайте прибор на ровную твердую поверхность в хорошо вентилируемом помещении, вдали от источников тепла и прямых солнечных лучей.



- Не устанавливайте прибор в помещениях с повышенной влажностью, чтобы избежать образования ржавчины или снижения теплоизоляционных свойств.
- Не устанавливайте прибор в непосредственной близости от источника открытого огня, избыточного тепла и влаги, от труб водоснабжения и канализации.

- При установке оставляйте необходимые зазоры между мебелью и прибором для обеспечения вентиляции и охлаждения прибора. Это необходимо для обеспечения нормальной работы системы охлаждения и безопасной работы прибора.



- При установке не перекрывайте вентиляционные отверстия на корпусе.
- Во время перемещения или установки не тяните прибор за открытые дверцы или ручки, а также за любые выступающие элементы, не прикасайтесь к конденсатору и компрессору на задней стенке.

- Транспортируйте прибор под углом не более 45° по отношению к поверхности, в противном случае производите подключение прибора к сети не ранее, чем через 2 часа после его установки.



- Не располагайте на верхней части прибора тяжелые посторонние предметы, которые могут упасть при открывании дверцы и причинить травму.
- Во избежание возникновения пожара не храните в холодильнике и не размещайте рядом с ним легковоспламеняющиеся вещества и материалы.

- Перед установкой прибора удалите упаковочные материалы (картон, амортизирующая пена, пленка и пр.). После распаковки прибора не оставляйте пленку, пенополистирол и другие упаковочные материалы в свободном доступе для детей, т. к. это может быть опасно для их жизни и здоровья – существует опасность травмы или удушья.

Общие меры предосторожности



Данный прибор предназначен для охлаждения, хранения и замораживания пищевых продуктов в домашних условиях во внутренних помещениях. Не допускается использование прибора для хранения любых других предметов, лекарственных средств и пр.

- Прибор должен применяться только по назначению, указанному в инструкции, и не предназначен для коммерческого использования.
- Допускается эксплуатация прибора в следующих местах:
 - обеденные зоны в офисах, магазинах и пр. служебных помещениях;
 - коттеджи и загородные дома;
 - гостиницы, апартаменты, отели и пр. жилые помещения.



- Дети не должны находиться рядом с прибором, играть с ним, включать его самостоятельно, а также производить очистку и техническое обслуживание без контроля взрослых.
- Не позволяйте детям залезать внутрь прибора или на его фасад – это может привести к удушью или травмам от падения.

- Данный прибор может использоваться детьми в возрасте от 8 лет и старше, людьми с отсутствием опыта и знаний, а также с ограниченными физическими, сенсорными или умственными способностями в случае, если они находятся под наблюдением ответственных лиц или были проинструктированы относительно безопасного использования устройства и осознают связанные с этим опасности.
- Рекомендуется установить на фасады дверей замки, ключи от которых хранить в недоступном для детей месте.



ОСТОРОЖНО!

Прибор содержит хладагент изобутан (R600a), безвредный для окружающей среды, но огнеопасный. В случае повреждения охлаждающего контура и утечки хладагента необходимо исключить возможность возгорания, не вставляйте и не вынимайте штепсельную вилку. После тщательного проветривания помещения отключите прибор от сети и обратитесь в авторизованный сервисный центр.



ВНИМАНИЕ!

Не допускайте повреждения холодильного контура. Хладагент ядовит и при попадании в глаза или на слизистые оболочки может вызвать сильное раздражение. В этом случае тщательно промойте глаза и слизистые большим количеством воды и обратитесь к врачу.

- В случае появления задымления или возгорания немедленно отключите прибор от сети. Не пытайтесь залить пламя водой, а перекройте очаг возгорания плотным одеялом и хорошо проветрите помещение.



ВНИМАНИЕ!

В случае утечки бытового газа перекройте подачу газа, откройте двери и окна, чтобы хорошо проветрить помещение. Не отключайте холодильник и другие электроприборы от сети, поскольку искра может вызвать возгорание и взрыв.



- Не устанавливайте на холодильник другие электроприборы, например, СВЧ-печь, чтобы избежать появления электромагнитных помех.
- Не устанавливайте рядом с холодильником другие электроприборы, например, морозильник, чтобы избежать образования избыточного конденсата и повреждения прибора.
- Запрещается хранить в холодильнике легковоспламеняющиеся, взрывоопасные вещества, едкие кислоты или щелочи, аэрозольные баллончики.

- Во избежание короткого замыкания и поражения электрическим током, не прикасайтесь к прибору мокрыми руками и другими частями тела, также избегайте использования прибора, если находитесь босиком.
- Прибор должен эксплуатироваться при температуре окружающей среды, указанной в технических данных. Эксплуатация прибора вне указанного диапазона может привести к его поломке.
- Не устанавливайте прибор в помещениях с отрицательными температурами, на открытом воздухе или под дождем.

- Не допускается попадание воды, влаги, пр. жидких средств на прибор во избежание образования ржавчины или повреждение электроизоляции.
- При закрывании двери будьте осторожны и следите за тем, чтобы не прищемить пальцы.
- Закрывайте дверь аккуратно, чтобы предотвратить падение находящихся в нем предметов.
- Не касайтесь мокрыми руками продуктов и предметов, особенно металлических, которые находятся в морозильной камере, чтобы предотвратить обморожение.
- Не кладите в рот сильно замороженные продукты и лед, чтобы избежать обморожения.
- Во избежание поражения электрическим током, доставая сетевой шнур из розетки, держитесь за вилку, не тяните за шнур.



ОСТОРОЖНО!

Во избежание короткого замыкания или возникновения пожара, не используйте прибор, если сетевой шнур или вилка повреждены, а также если между сетевой вилкой и розеткой неплотный контакт. В случае возникновения неисправности, чтобы избежать возгорания или поражения электрическим током, прекратите эксплуатацию прибора и отключите его от сети. Не производите ремонт самостоятельно – обратитесь к квалифицированным специалистам авторизованного сервисного центра.

- Не подключайте прибор с помощью удлинителей или переносных источников питания.
- Не храните и не используйте рядом с прибором любые легковоспламеняющиеся вещества во избежание пожара.



ПРЕДУПРЕЖДЕНИЕ! Не используйте внутри прибора электрические устройства, не разрешенные производителем.

- Для размораживания не используйте механические предметы и способы, не рекомендованные производителем.

- При повреждении дверцы или дверного уплотнителя эксплуатация прибора запрещается. Не производите ремонт самостоятельно – обратитесь в авторизованный сервисный центр.



- В случае аварийного отключения электричества или перед проведением работ по обслуживанию прибора отключайте его от сети. Последующее подключение к электросети должно проводиться не ранее, чем через 5 минут с момента отключения, чтобы избежать повреждения компрессора.

- Для получения консультации, осмотра, приобретения оригинальных запчастей и ремонта прибора в случае необходимости всегда обращайтесь в авторизованный сервисный центр.
- Не используйте жесткие абразивные чистящие средства или острые металлические скребки для очистки дверцы, внутренних и внешних поверхностей, так как они могут поцарапать поверхность и вызвать повреждение прибора.
- Для очистки поверхности используйте мягкую ткань и при необходимости нейтральные чистящие средства. Нельзя применять агрессивные химические средства, а также такие растворители как бензин, спирт, амилацетат и пр.
- При сильных загрязнениях используйте специальные средства для очистки холодильников – строго следуйте указаниям по их применению.

- Для очистки прибора не используйте бытовые пароочистители и спрей-очистители.
- Прибор относится к I классу защиты – это означает, что помимо стандартной изоляции в нем предусмотрены дополнительные меры безопасности от поражения электрическим током: открытые части подсоединяются к защитному заземлению, в результате чего при повреждении изоляции токопроводящие элементы не будут находиться под напряжением.

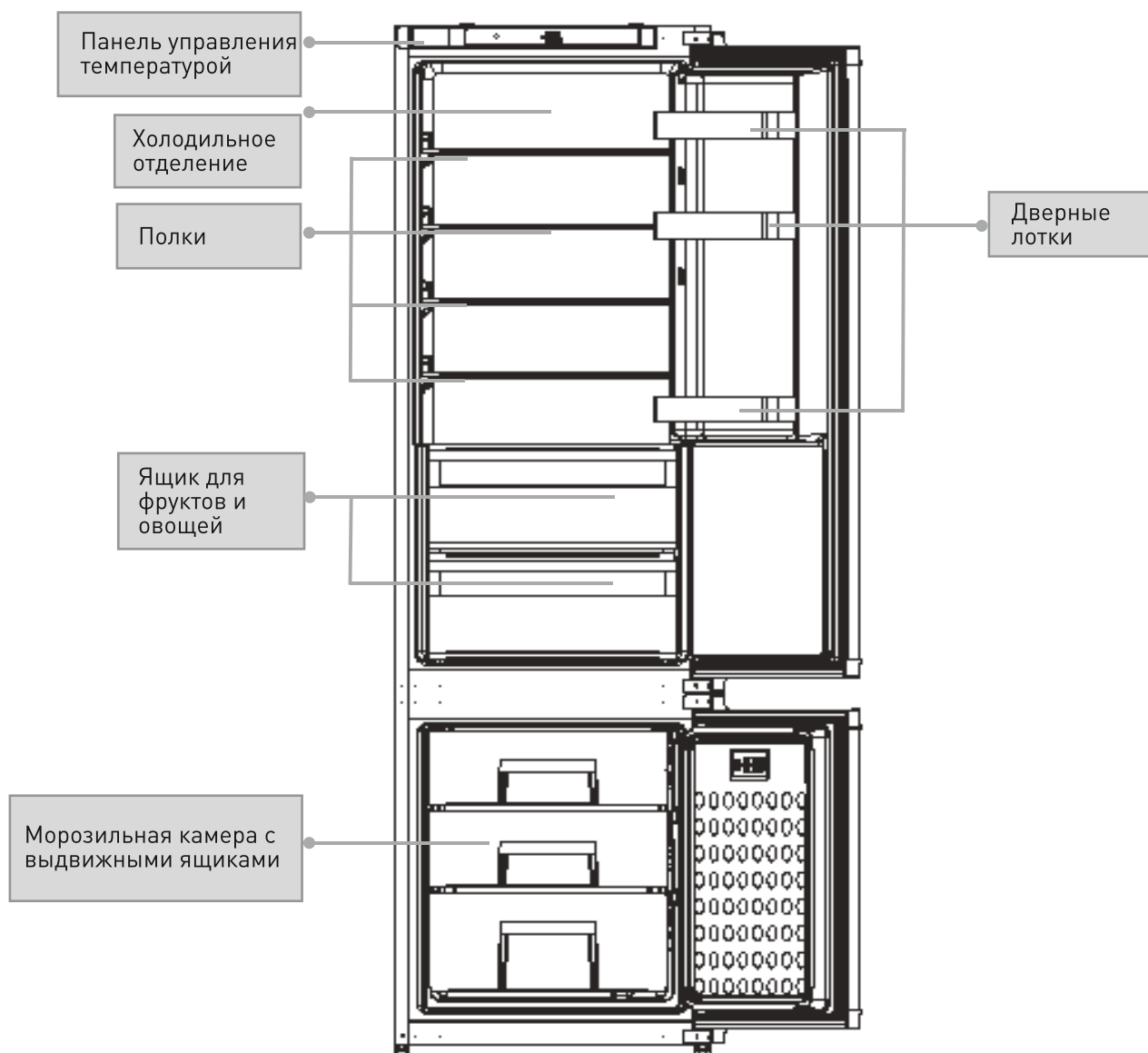
Меры предосторожности при хранении продуктов

- При выборе условий хранения продуктов строго следуйте рекомендациям производителя.
- Не храните в морозильной камере напитки и другие жидкости в бутылках или банках, которые могут треснуть при заморозке и повредить прибор.
- Газированные напитки также не следует хранить в морозильной камере.
- Храните сырое мясо и рыбу в отдельных контейнерах, чтобы они не соприкасались с другими продуктами питания.
- Следите за сроками хранения замороженных

продуктов, рекомендованными производителями.

- Если прибор в течение длительного времени находится в помещении с температурой, выходящей за рамки диапазона, указанного в технических характеристиках, то эффективность его работы и охлаждающие свойства могут ухудшиться. Соответственно, продукты в холодильном отделении могут испортиться, а в морозильном разморозиться.
- При размораживании холодильника обеспечьте необходимые условия для хранения охлажденных и замороженных продуктов, чтобы они не разморозились и не испортились, пока холодильник будет находиться во выключенном состоянии.
- Во время размораживания морозильной камеры обеспечьте замороженным продуктам необходимый температурный режим, пока они находятся вне морозильной камеры.
- Повышение температуры замороженных продуктов во время разморозки, технического обслуживания или очистки морозильной камеры сокращает их срок хранения.
- Запрещается повторно замораживать размороженные продукты.

ОБЩИЙ ВИД



ЭКСПЛУАТАЦИЯ

Перед первым включением

- Перед первым включением, чтобы удалить пыль и загрязнения, оставшиеся после производства и транспортировки, промойте внутреннее пространство холодильника теплой водой с мягким моющим средством. Затем тщательно протрите его и просушите.
- Первое включение прибора в электросеть произведите не ранее чем через 30 минут после его установки.
- Прежде чем впервые после подключения поместить в холодильник продукты, дайте прибору поработать в течение 2-3 часов, а летом не менее 4 часов.

ПРИМЕЧАНИЕ

Внутри нового прибора может присутствовать специфический запах, который исчезнет сразу после начала эксплуатации и установки в камерах холодильника низких температур.

Холодильная камера

Холодильная камера предназначена для охлаждения и хранения различных продуктов питания, фруктов, овощей и напитков, которые должны быть употреблены в ближайшие 3-5 дней.

- Нельзя ставить горячую пищу в холодильную камеру. Необходимо дождаться, пока она остынет до комнатной температуры.
- Желательно герметично упаковывать продукты перед помещением в холодильник, чтобы избежать его загрязнения и появления неприятных запахов.
- Стеклянные полки можно переставлять на разные уровни для более удобного и рационального использования внутреннего пространства холодильника.
- Наиболее оптимальное расположение полок и ящиков для эффективной и энергосберегающей работы показано на схеме в разделе «Общий вид».

Морозильная камера

Предназначена для замораживания и хранения продуктов питания при низких температурах. Подходит для хранения мяса, рыбы, полуфабрикатов и других продуктов в течение длительного времени.

- Мясо желательно разрезать на небольшие куски для более быстрой заморозки и удобного хранения.
- Порции продуктов весом до 2.5 кг легко замораживаются и размораживаются.
- Каждый продукт должен быть помещен в отдельную упаковку с указанием даты заморозки и срока хранения.

ПРИМЕЧАНИЕ

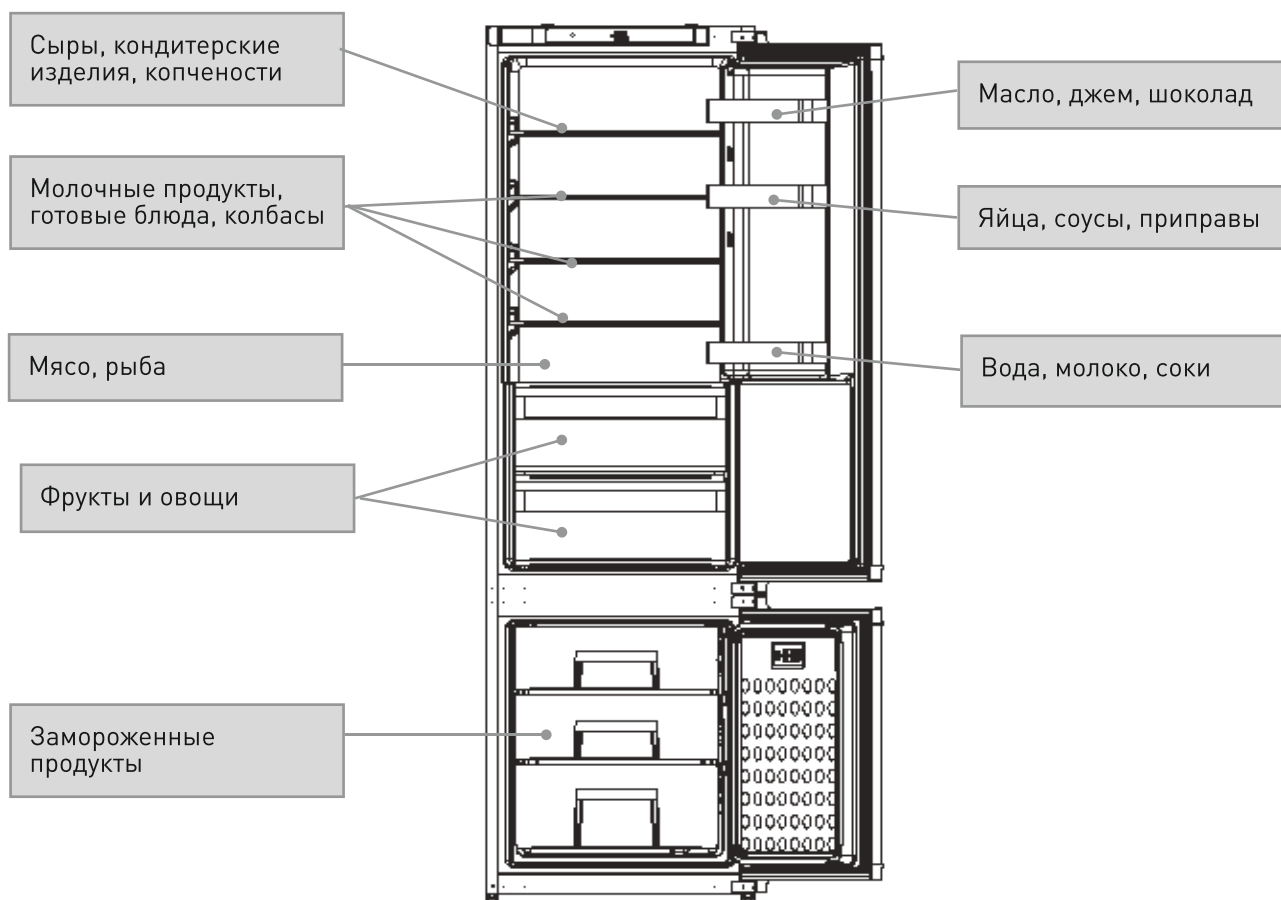
- Не рекомендуется сразу после первого подключения к сети заполнять морозильную камеру большим количеством продуктов - это может неблагоприятно повлиять на эффективность замораживания и охлаждающие функции прибора.
- Не помещайте горячие продукты в морозильную камеру, предварительно остудите их до комнатной температуры.
- Не перегружайте морозильную камеру продуктами - они не должны препятствовать свободной циркуляции воздуха, в противном случае это может негативно сказаться на охлаждающих функциях прибора.

Рекомендуемые сроки хранения продуктов в морозильной камере

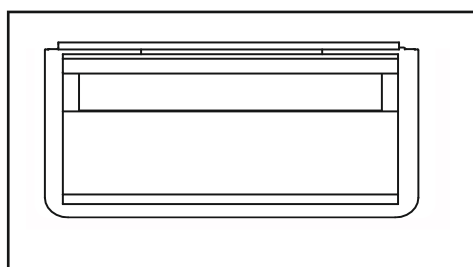
Пищевой продукт	Срок хранения (месяцы)	Гарантийный срок качества (месяцы)
Курица, говядина, баранина, креветки	4	9
Пельмени, замороженное сливочное масло, рёбрышки, фруктовое мороженое	4	6
Торт, хлеб, нарезанное мясо, сыр	2	6
Крабы, морепродукты, колбаса, мороженое	1	3

- Точные сроки хранения каждого конкретного продукта зависят от его качества и проведенной предварительной обработки перед замораживанием, а также от индивидуальных предпочтений и требований потребителя.
- Соблюдайте сроки хранения замороженных продуктов, указанные на заводской упаковке.

Рекомендации по оптимальному размещению продуктов в холодильнике

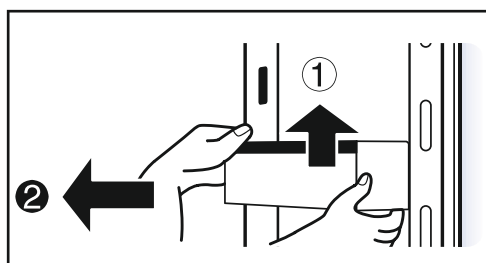


Ящик для фруктов и овощей



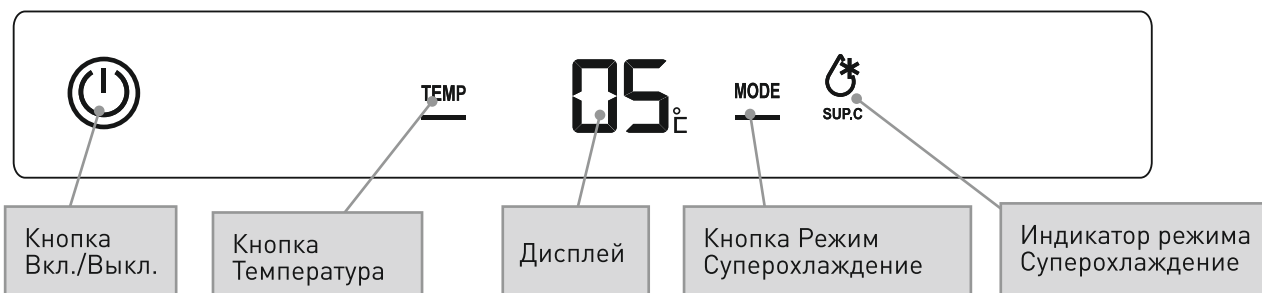
Свежие фрукты и овощи храните в холодильном отделении в специально предназначенных для этого ящиках, в которых поддерживается высокий уровень влажности и лучше сохраняются продукты.

Полка для бутылок



Положение полки для бутылок, которая находится на боковой стороне дверцы, можно при необходимости изменить. Для этого снимите полку, приподняв вверх, после чего установите ее в ограничитель желоба на дверце, а затем опустите вниз. Убедитесь, что полка установлена правильно и надежно зафиксирована.

Панель управления



Сенсоры:



Кнопка **Вкл./Выкл.** – включение/выключение питания холодильника


TEMP

Кнопка **Температура** – установка температурного режима в холодильном отделении


MODE

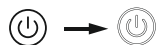
Кнопка **Режим Суперохлаждение** – включение режима быстрого охлаждения в холодильной камере

Включение/Выключение прибора

- Чтобы включить холодильник, нажмите и удерживайте в течение 3-х секунд кнопку **Вкл./Выкл.** , загорится индикатор данной кнопки, прибор включится и начнет работу.




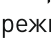
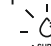
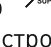
- Чтобы выключить холодильник, нажмите и удерживайте в течение 3-х секунд кнопку **Вкл./Выкл.** , индикатор данной кнопки погаснет и прибор выключится.



Установка температурного режима в холодильной камере

- Последовательным нажатием кнопки **TEMP** выберите нужное значение температуры: 2-3-4-5-6-7-8°C. Через 5 секунд выбранная настройка автоматически подтвердится, и холодильная камера начнет работать в заданном температурном режиме. На дисплее будет отображаться значение рабочей температуры.

Режим Суперохлаждение

- Чтобы включить режим быстрого охлаждения, нажмите кнопку **MODE** , загорится индикатор **SUP.C** , и холодильная камера начнет работать в режиме быстрого охлаждения.
- Чтобы выключить режим быстрого охлаждения нажмите кнопку **MODE** , индикатор **SUP.C**  погаснет, и холодильник выйдет из режима быстрого охлаждения.

Режим Отпуск

Если вы уезжаете и не собираетесь некоторое время использовать холодильник, то рекомендуем перевести его в режим **Отпуск**. Для этого уберите из холодильника все скоропортящиеся продукты и установите в холодильном отделении максимальную температуру **+8°C**.

Это позволит перевести прибор в режим экономного расхода электроэнергии.

Звуковая сигнализация открытой дверцы

Если дверца холодильника остается открытой в течение 180 секунд, то 3 раза с интервалом 0.5 секунды будет раздаваться звуковой сигнал оповещения. Если через 30 секунд дверца продолжает оставаться открытой, то звуковой сигнал будет повторяться до тех пор, пока дверца не будет закрыта.

Рекомендации по энергосбережению

- Прибор устанавливайте в самой прохладной части комнаты, вдали от источников тепла и отопительных приборов. Не допускайте попадания на него прямых солнечных лучей.
- Не помещайте в холодильник горячие продукты, дайте им остыть до комнатной температуры.
- Не перегружайте прибор продуктами, т. к. это сказывается на работе компрессора. При слишком медленном замораживании некоторые продукты могут испортиться.
- Тщательно упаковывайте еду, ставьте в холодильник только сухую посуду - это поможет уменьшить образование наледи.
- Не заставляйте полки и ящики внутри прибора фольгой, бумагой или бумажными полотенцами - это мешает циркуляции холодного воздуха и снижает эффективность работы прибора.
- Продукты должны храниться в определенном порядке и быть промаркированы, чтобы свести к минимуму открывание холодильника и сократить время поиска нужных продуктов.
- Не открывайте дверь прибора, если в этом нет необходимости.
- Старайтесь взять максимальное количество необходимых продуктов за одно открывание двери, после чего немедленно закройте дверцу прибора.
- Следите за чистотой конденсатора и компрессора на задней стенке прибора, регулярно производите их очистку, согласно указаниям инструкции в разделе «Очистка и обслуживание».
- При длительном отсутствии и неиспользовании холодильника можно установить более высокую температуру в холодильной камере (режим Отпуск).

ОЧИСТКА И ОБСЛУЖИВАНИЕ

Очистка камер

Необходимо постоянно поддерживать чистоту и порядок во внутренних камерах холодильника и регулярно производить их очистку. Это позволит избежать появления неприятных запахов и гарантирует длительную и эффективную эксплуатацию прибора. Также необходимо регулярно убирать пыль на задней стенке холодильника и вокруг него, чтобы уменьшить потребление электроэнергии и повысить его охлаждающую производительность.

- Перед проведением очистки отключите прибор от сети, достаньте из него все продукты, поместите их в прохладное место.



ПРИМЕЧАНИЕ

После отключения прибора от сети должно пройти не менее 5 минут перед последующим подключением к электросети, чтобы избежать выхода из строя компрессора.

- Внутренние поверхности прибора протрите слегка влажной тряпкой, при необходимости используйте нейтральное моющее средство. После чего протрите чистой тряпкой, смоченной в воде, а затем насухо мягкой тканью или салфеткой.
- Будьте осторожны с использованием воды при очистке, чтобы не повредить электроизоляцию прибора и не вызвать короткое замыкание.
- Для очистки электрических компонентов, таких как выключатель, светодиоды, используйте только сухие материалы.



ВНИМАНИЕ!

Запрещается извлекать и перемещать любые трубки и кабели, находящиеся внутри прибора, и использовать для очистки острые предметы, чтобы избежать повреждения внутренних элементов прибора.

- Регулярно производите очистку сливного отверстия, расположенного в центре канала на задней стенке холодильной камеры, делайте это с помощью мягкой пластиковой трубки.
- При необходимости аккуратно снимите и промойте под проточной водой полки и ящики, после чего хорошо просушите их и снова установите в прибор.
- Следите за чистотой и исправностью уплотнителя дверей прибора. В случае загрязнения тщательно промойте его и хорошо просушите. В случае повреждения уплотнителя обратитесь в авторизованный сервисный центр для его замены.
- Если в холодильной камере в результате резкой смены температуры или сезонов образовалась наледь, то отключите прибор от сети и дождитесь, пока лед растает. Затем удалите излишнюю влагу, протрите насухо все внутреннее пространство и дайте холодильнику до включения постоять некоторое время с открытой дверцей для естественного проветривания и высыхания.
- Для очистки прибора не используйте жёсткие губки, абразивные чистящие и агрессивные химические средства – это может повредить прибор.
- При сильных загрязнениях используйте специальные средства для очистки холодильников, которые имеются в продаже. Строго следуйте указаниям по их применению.

- Следите за тем, чтобы чистящие средства не оставались на поверхностях прибора, тщательно удаляйте их остатки после очистки.
- Не используйте для очистки бытовые пароочистители и спрей-очистители.
- Регулярно очищайте от пыли конденсатор (решетку) и компрессор на задней стенке прибора, используйте для этого мягкую щетку – это позволит повысить производительность прибора и снизить потребление электроэнергии.
- Перед последующим включением прибора оставьте его на некоторое время с открытой дверцей для естественного проветривания и высыхания.
- Для замены ламп внутреннего LED-освещения обратитесь к квалифицированному специалисту.

Размораживание морозильной камеры

- Система No Frost для морозильной камеры обеспечивает принудительную циркуляцию холодного воздуха и позволяет избежать образования наледи на стенках, таким образом необходимость размораживания морозильной камеры отсутствует.
- Однако периодически можно размораживать и производить очистку прибора. Это необходимо для санитарной обработки прибора и предотвращения размножения бактерий, а также как профилактика появления неприятных запахов.
- Размораживание морозильной камеры проводите также в том случае, если толщина наледи достигает 3-5 мм, т. к. это значительно увеличивает потребление электроэнергии.
- В процессе размораживания удаляйте крупные куски наледи, не дожидаясь, пока они сами упадут или полностью растают.
- Не используйте механические устройства или другие способы для ускорения процесса размораживания.
- После размораживания, очистки и полного высыхания включите прибор в сеть. Через 2-3 часа поместите в камеру продукты.

При отключении электроэнергии

- Прибор предназначен для бесперебойной работы с момента подключения. Старайтесь не делать перерывы в работе прибора, в противном случае срок его службы может сократиться.
- В случае аварийного отключения электроснабжения продукты могут храниться в холодильнике в течение нескольких часов даже летом. Во время отключения электричества старайтесь не открывать двери и не помещать в камеры новые продукты.
- Если вы не собираетесь использовать прибор в течение длительного времени, то отключите его от сети, вымойте и хорошо просушите. Храните прибор в выключенном состоянии с открытыми дверями для предотвращения появления неприятного запаха.

УСТАНОВКА И ПОДКЛЮЧЕНИЕ

Установку и подключение прибора должны производить квалифицированные специалисты авторизованного сервисного центра. Производитель не несет ответственность за возможный ущерб, нанесенный людям или имуществу вследствие неправильного подключения прибора. Установка прибора должна производиться строго в соответствии с указаниями инструкции.

Установка



- На время проведения любых работ по установке и подключению прибор обязательно должен быть отключен от источника питания. Невыполнение этого требования может привести к поражению электрическим током.
- Перед установкой убедитесь, что прибор не имеет внешних повреждений, таких как смещение или дефекты дверцы, повреждение охлаждающего контура или компрессора, вмятины или повреждения поверхностей холодильника. В случае их обнаружения не подключайте его – обратитесь в авторизованный сервисный центр.
- Пол кухни и дно прибора должны находиться на одном уровне, чтобы избежать затруднений при заборе воздуха.
- В соответствии с правилами техники безопасности после встраивания прибора возможность контакта с его электрическими частями должна быть исключена.
- Сетевая розетка должна быть при необходимости легкодоступна.
- Оставьте необходимые зазоры для свободной циркуляции воздуха и обеспечения хорошей вентиляции прибора во время работы. Минимальное расстояние между прибором и задней стенкой шкафа должно составлять не менее 4 см.
- На задних и боковых стенках шкафа не должны располагаться никакие посторонние предметы, которые могут препятствовать надежной фиксации прибора при установке.
- Оставьте достаточно места для свободного открывания дверцы и выдвижения ящиков.
- При установке прибора следите за тем, чтобы сетевой провод не проходил сквозь дверцы шкафа или выдвижные ящики.

Перечень деталей для установки прибора:

Вид	Кол-во (шт.)
 Передняя верхняя пластина	1
 Крыло петли	4
 Опорная плита (установлена)	2
 Нижняя неподвижная пластина	4
 Уплотнительная полоса	1
 A Винт с потайной головкой из нержавеющей стали	30
 B Анкерный болт	6
 Неподвижная мелкая пластина	1
 C Винт	10
 D Колпачковая гайка	10
 Винтовая крышка	2

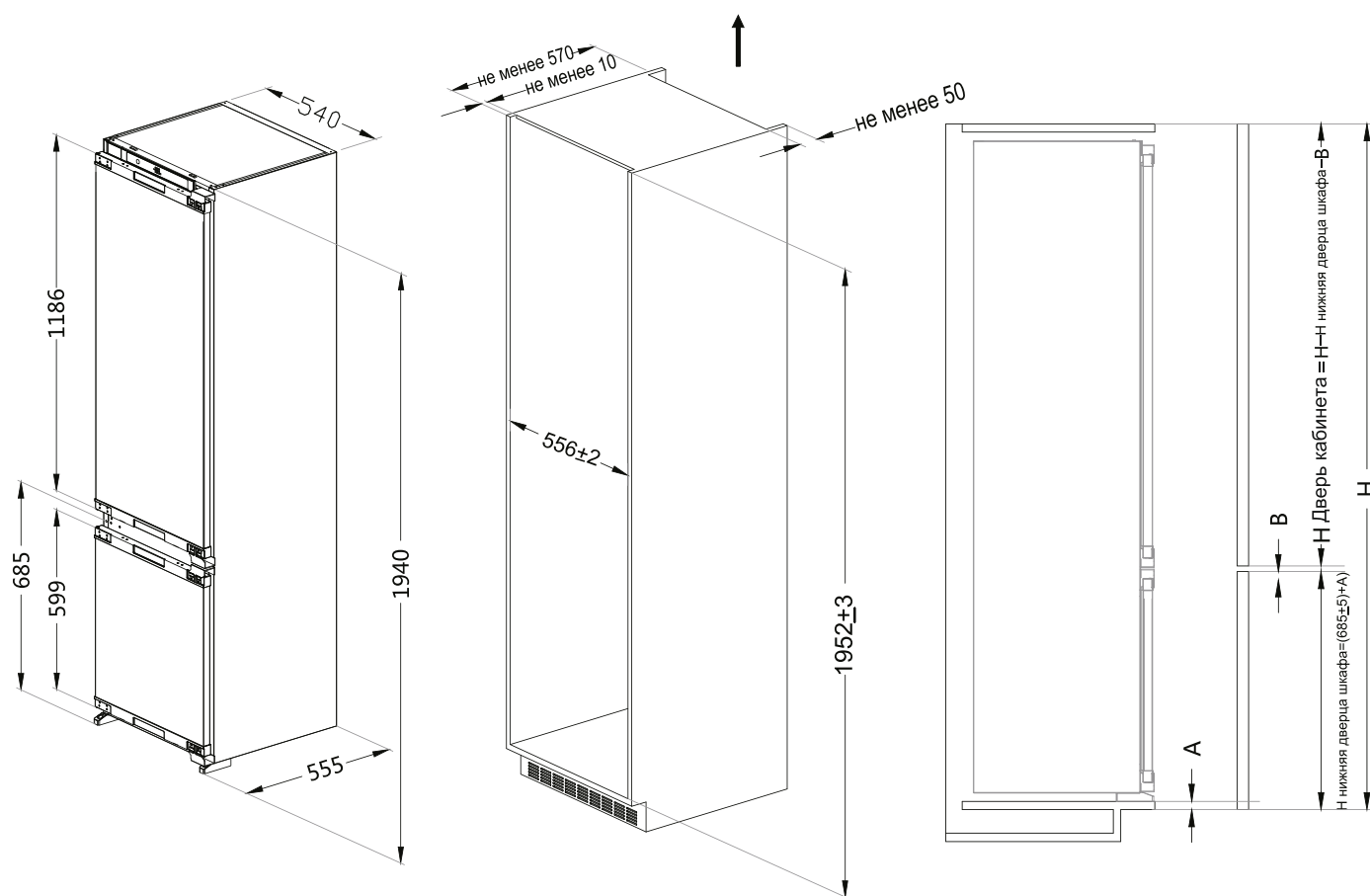
Встраивание

- Перед встраиванием холодильника в шкаф сетевой шнур пропустите через отверстие на задней стенке шкафа. Если розетка находится внутри шкафа, сначала вставьте вилку в розетку.
- Установите холодильник в нишу, строго руководствуясь размерами, приведенными на схеме, в мм. Отрегулируйте положение прибора в продольном положении так, чтобы передняя часть крепежной пластины петли была выровнена по отношению к корпусу.



ОСТОРОЖНО!

При установке не зажмите сетевой шнур – это может привести к возникновению возгорания и пожару.



A: Размер нижней дверцы шкафа, соединяющейся со шкафом

H: Высота шкафа

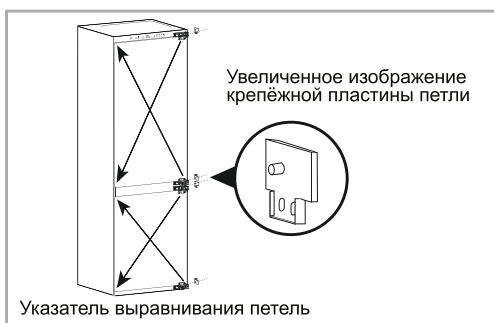
B: Разница в размерах между верхней и нижней дверцами шкафа

Размер шкафа (мм)		Размер изделия (мм)	
Чистая ширина в пустом состоянии	556±2	Ширина	540
Чистая глубина в пустом состоянии	≥560	Глубина	555
Чистая высота в пустом состоянии	1952±3	Высота	1940

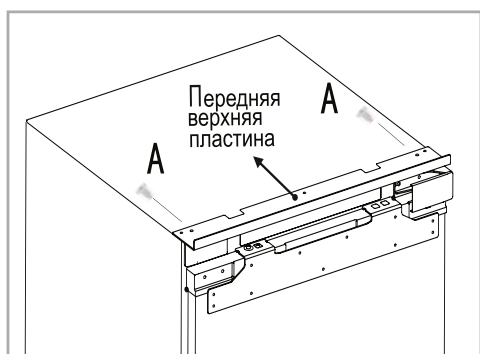
Перенавешивание дверцы

Дверца холодильника открывается с левой стороны. В случае необходимости можно изменить направление открывания дверцы холодильника.

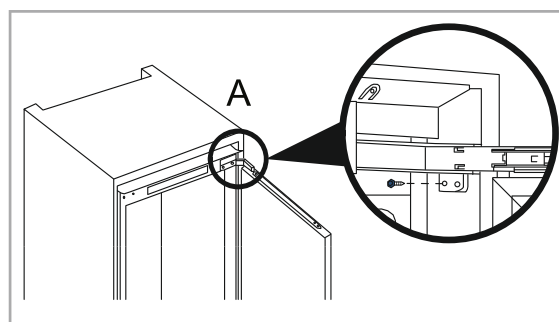
1. Поменяйте верхнюю и нижнюю петли местами и установите их на левой стороне. Установите крепежную пластину петли, снимите небольшую крепежную пластину с левой стороны и установите ее с правой стороны после изменения направления открывания дверцы.



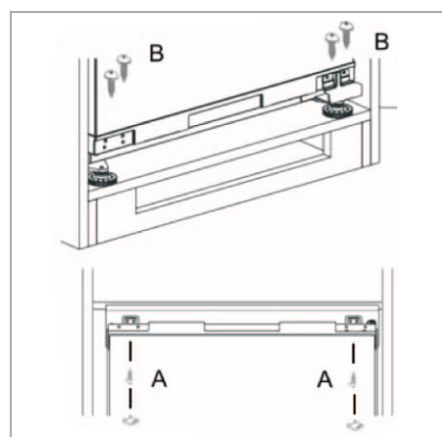
2. Установите верхнюю переднюю пластину, закрепив ее в верхней передней части прибора с помощью винтов.



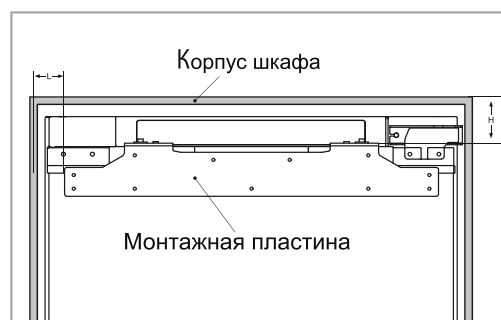
3. Закрепите боковые петли с помощью 2 винтов (один винт для крепления первой петли, другой винт для крепления четвертой петли). После установки дверцы шкафа вставьте другие винты в отверстия для винтов на петле, после чего затяните винты.



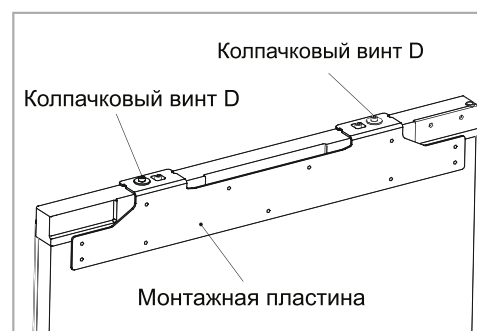
4. С помощью регулируемых ножек произведите горизонтальное выравнивание положения холодильника и зафиксируйте ножки с нижней стенкой шкафа винтами. Чтобы зафиксировать холодильник сверху, закрутите винты на верхней части крыши и установите заглушки.



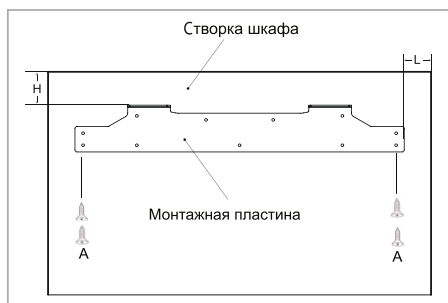
5. Измерьте расстояние между верхней монтажной пластиной дверцы холодильного отделения и верхней левой частью шкафа.



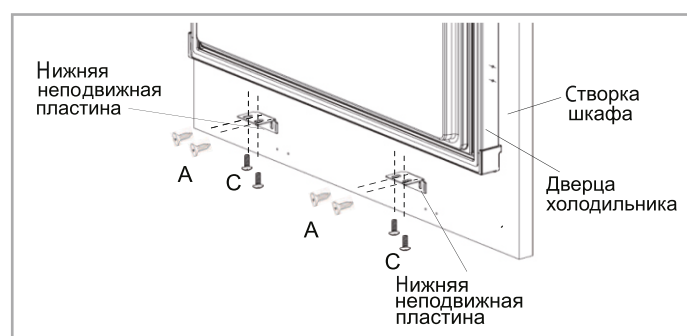
6. Ослабьте колпачковые винты крышки, после чего снимите монтажную пластину.



7. Измерьте и подтвердите положение, чтобы закрепить монтажную пластину на двери шкафа, после чего закрепите ее винтами.

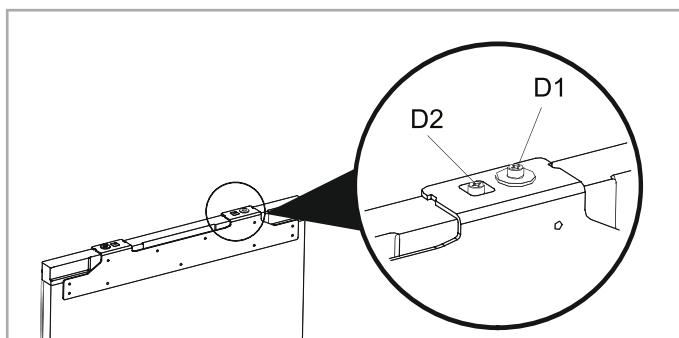


8. Прикрепите дверцу шкафа к дверце холодильного отделения с помощью монтажной пластины, после чего затяните винты. Не затягивайте винты очень сильно, т. к. позже их надо будет ослабить.
9. Закрепите дверцу холодильника на дверце шкафа с помощью нижней монтажной пластины.

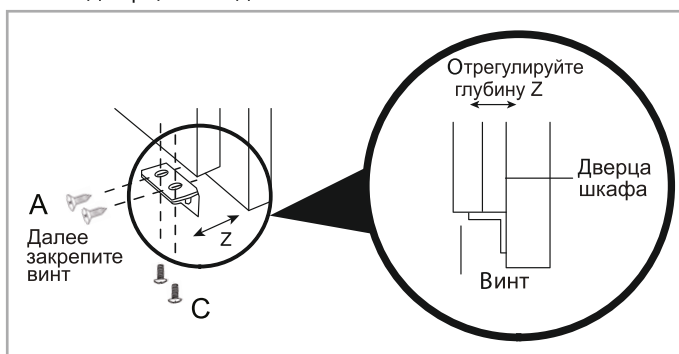


10. Аналогичным образом встройте дверцу морозильного отделения в дверь шкафа.
11. Установите уплотнительную ленту в зазор между шкафом и холодильником.
12. Отрегулируйте верхний край дверцы шкафа в направлении вверх-вниз.
Регулировка вверх: сначала подтяните вверх колпачковый винт D1, затем винт D2. Регулировка вниз: сначала подтяните вниз колпачковый винт D2, затем зафиксируйте винт D1.

13. Отрегулируйте дверцу шкафа влево и вниз в продольном направлении: ослабьте колпачковый винт D1, переместите монтажную пластину в правильное положение, после чего закрепите колпачковый винт D2.



14. Отрегулируйте нижний край дверцы шкафа. Для этого слегка ослабьте винты, после чего отрегулируйте глубину (Z) и затяните винт. После регулировки горизонтального положения дверцы холодильного отделения закрепите нижнюю крепежную пластину на дверце холодильника винтами.



15. Установка прибора завершена.
16. После установки убедитесь в следующем:

- двери закрываются правильно и плотно;
- винты затянуты до конца;
- уплотнительная прокладка плотно прилегает к корпусу холодильника и шкафу.

Электрическое подключение



ВНИМАНИЕ!

Убедитесь, что напряжение и частота источника питания соответствуют значениям, указанным на заводской табличке прибора. Данный прибор оснащен вилок с заземляющим проводом. Штепсельная вилка прибора должна быть подключена к сетевой розетке, которая установлена и заземлена в соответствии с действующими местными нормами и правилами.

- Данный прибор работает от переменного тока 220 В/50 Гц. Если колебания напряжения слишком велики и выходят за диапазон 187-242 В, то холодильник может не начать работу. Компрессор может перегореть и начнет издавать нехарактерные звуки. В этом случае он должен быть оснащен автоматическим стабилизатором напряжения мощностью более 750 Вт.
- Если электророзетка не совместима с вилок прибора, то необходимо установить соответствующую розетку. При установке не используйте удлинитель, вилок адаптера или тройник – перегрузка вызывает риск возникновения пожара. Не производите замену самостоятельно – обратитесь к специалистам в авторизованный сервисный центр.
- После встраивания прибора сетевая розетка должна оставаться легкодоступной, чтобы в любой момент иметь возможность отключить прибор от сети.
- Не вытаскивайте вилок из розетки резким движением. Плотно зажмите вилок в руке, ровно держите ее и аккуратно и извлеките из розетки.

ТРАНСПОРТИРОВКА И ХРАНЕНИЕ

- Транспортировать и хранить холодильник необходимо в заводской упаковке, в вертикальном положении.
- Транспорт и хранилища должны обеспечивать защиту приборов от атмосферных осадков и механических повреждений.
- Холодильник должен храниться в помещениях с естественной вентиляцией при температуре воздуха от -50°C до $+40^{\circ}\text{C}$, относительной влажности не более 75%, при отсутствии в воздухе кислотных и других паров, вредно действующих на материалы прибора.
- При необходимости перевозки прибора:
 1. Отключите питание от сети. Для этого нажмите кнопку **Вкл./Выкл.** и удерживайте ее в течение 3 секунд, затем извлеките вилку из розетки.
 2. Перед транспортировкой прибора извлеките из него все содержимое, закрепите стеклянные полки, ящики для фруктов и овощей, выдвижные ящики морозильной камеры и принадлежности клейкой лентой. Затяните ножи прибора, закройте дверцы и заклейте их клейкой лентой.
 3. При перевозке запрещается переворачивать прибор или везти его в горизонтальном положении, угол наклона от вертикального положения не должен превышать 45° . Также необходимо избегать сильной тряски или вибрации.



ВОЗМОЖНЫЕ ПРОБЛЕМЫ И СПОСОБЫ ИХ УСТРАНЕНИЯ

Прежде чем обратиться в сервисный центр, пожалуйста, попробуйте самостоятельно устранить неполадки в работе прибора, руководствуясь таблицей.

Проблема	Причина	Способ устранения
При подключении к сети прибор не включается	Отключено сетевое питание или перегорел предохранитель	Проверить надежность подключения к электрической сети
	Розетка неисправна	Проверить исправность розетки на другом исправном приборе
Охлаждение в камере не происходит	Неправильная работа стартера ПТК	Проверьте исправность работы устройства защиты от перегрузки. Обратитесь в авторизованный сервисный центр.
	Нестабильная работа компрессора	
	Блокирование холодильного контура	Обратитесь в авторизованный сервисный центр
	Некорректная работа вентилятора	
Температура в холодильном отделении не соответствует требуемой	Утечка хладагента	Обратитесь в авторизованный сервисный центр
Температура в морозильном отделении не соответствует требуемой	Некорректная работа вентилятора	Обратитесь в авторизованный сервисный центр
	Сильное обледенение испарителя препятствует свободной циркуляции воздуха	Произведите размораживание морозильного отделения, следуя указаниям соответствующего раздела инструкции. Не допускайте образования сильной наледи, соблюдая указания инструкции.
Неприятный запах	Продукты с сильным запахом или испорченные	Продукты с сильным запахом храните в герметичных контейнерах
		Проверьте камеры на наличие испорченных продуктов – уберите их
	Загрязнение внутренних камер	Регулярно производите очистку внутренних камер, согласно указаниям инструкции в разделе «Очистка и обслуживание».

Проблема	Причина	Способ устранения
Компрессор работает непрерывно длительное время	Высокая температура окружающей среды	Обеспечьте дополнительное охлаждение прибора, понизьте температуру в помещении при помощи вентиляции или кондиционера
	Перегруженность продуктами	Не перегружайте камеру продуктами, равномерно распределяйте их внутри
	Продукты очень горячие	Помещайте в холодильник только продукты комнатной температуры
	Частое открывание дверей	Старайтесь как можно реже открывать дверь холодильника и на короткое время
	Техническая неисправность	Обратитесь в авторизованный сервисный центр
Освещение не работает	Отключение подачи электроэнергии	Проверить подключение к электрической сети
	LED-освещение перегорело или неисправно	Обратитесь к квалифицированным специалистам
Двери закрываются неплотно	Мешает неправильно стоящая посуда или продукты	Размещайте правильно продукты и посуду, не перегружайте камеру – следуйте указаниям инструкции
	Наклон холодильника	Устанавливайте прибор на ровной твердой поверхности согласно указаниям раздела «Установка и подключение»
	Повреждение уплотнителя дверцы	Убедитесь, что на уплотнителе нет загрязнений и повреждений
Конденсат скапливается внутри камеры	Дверца закрывается неплотно или была оставлена открытой в течение длительного времени, в результате повышается уровень влажности в камере	Всегда плотно закрывайте дверцу
	Перегруженность камеры продуктами	Не перегружайте камеру продуктами для обеспечения вентиляции и эффективного охлаждения
Перегрев корпуса	Выделение тепла конденсатором и умеренный нагрев корпуса – нормальное явление	
	Сильный перегрев из-за высокой температуры окружающей среды	Обеспечьте дополнительное охлаждение прибора, понизьте температуру в помещении при помощи вентиляции или кондиционера
	Перегруженность продуктами	Не перегружайте камеру продуктами для обеспечения вентиляции и эффективного охлаждения
Конденсат на корпусе, внешней поверхности или на уплотнителе двери	При высокой температуре окружающей среды – это нормальное явление	Удалите конденсат мягкой хорошо впитывающей тканью
		Обеспечьте дополнительное охлаждение прибора, понизьте температуру в помещении при помощи вентиляции или кондиционера
Повышенный шум во время работы	Чрезмерный поток воздуха в системе из-за слишком высокой температуры нагнетания	Обратитесь в авторизованный сервисный центр
	Затруднения в работе вентилятора	
	Гудит компрессор	Нормальное явление
Посторонний шум во время работы	Прибор установлен неправильно или на неровной поверхности	Установите прибор на ровной твердой поверхности, согласно указаниям раздела «Установка и подключение»
	Потрескивание	Нормальное явление: движение хладагента по трубам вызывает посторонние звуки

ТЕХНИЧЕСКИЕ ДАННЫЕ

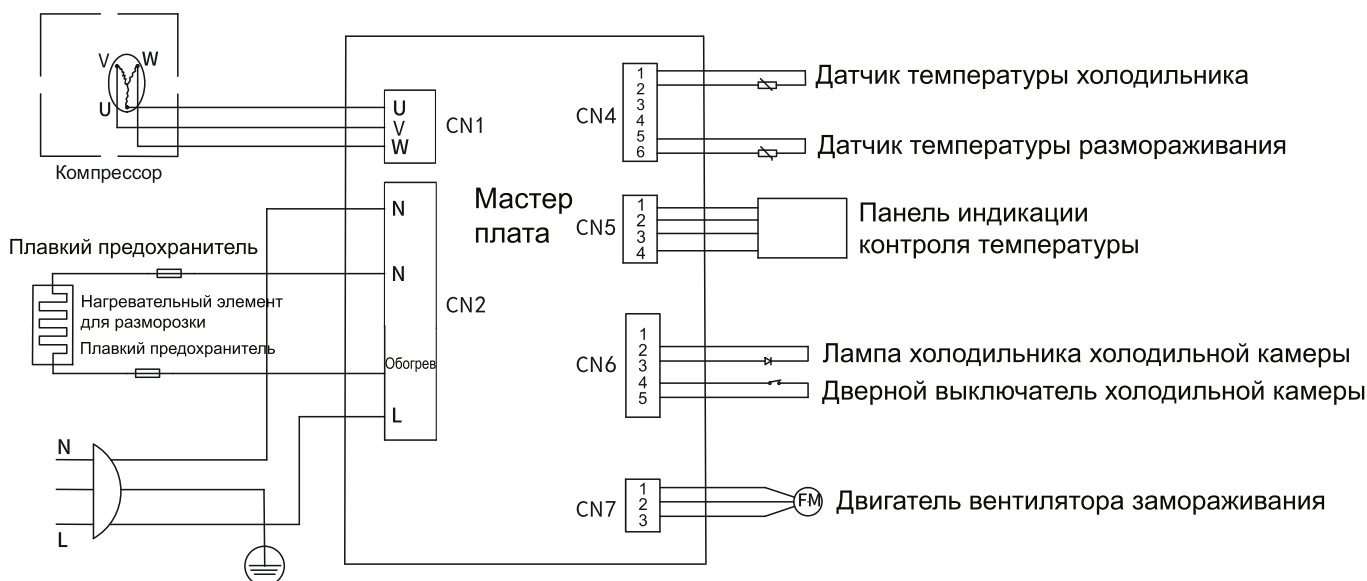
Модель	ZRI2001NF
Тип холодильника	полностью встраиваемый/с морозильной камерой
Система размораживания (морозильное отд./холодильное отд.)	No Frost/капельная
Тип компрессора	инверторный
Расположение морозильной камеры	нижнее
Мощность подключения, Вт	110
Напряжение/Частота, В/Гц	220-240/50
Номинальная сила тока, А	0.7
Класс электрозащиты	I
Общий/Полезный объем, л	315/310
Объем холодильной камеры (общий/полезный), л	250/248
Объем морозильной камеры (общий/полезный), л	65/62
Климатический класс (1)	SN/N/ST
Класс энергоэффективности (2)	A+
Энергопотребление, кВт/ч	0.972
Энергопотребление в год, кВт/ч	355
Тип хладагента	R600a (изобутан)
Пенообразователь	циклопентан
Мощность замораживания, кг/24 ч	3.5
Автономное сохранение холода, ч	24
Уровень шума, дБ	42
Габаритные размеры (ШxГxВ), мм	540x555x1940
Вес (нетто), кг	58
Вес (брутто), кг	63

1. Таблица значения температур для климатических классов:

Климатический класс	Температура окружающей среды
SN	+ 10°C ... +32°C
N	+ 16°C ... +32°C
ST	+ 16°C ... +38°C
T	+ 16°C ... +43°C

2. От A++ (максимальная эффективность) до D (самая низкая эффективность).

СХЕМА ПОДКЛЮЧЕНИЯ



ПАСПОРТНАЯ ТАБЛИЧКА

Паспортная табличка с основными техническими данными прибора находится внутри холодильной камеры и содержит основную информацию об объеме, напряжении, климатическом классе прибора, типе и количестве хладагента и пр.

КОМПЛЕКТАЦИЯ

1. Холодильник – 1 шт.
2. Установочный крепеж – 1 комплект
3. Уплотнительная прокладка – 1 шт.
4. Подставка для яиц – 1 шт.
5. Форма для льда – 1 шт.
6. Руководство по эксплуатации – 1 шт.
7. Гарантийный талон – 1 шт.
8. Упаковка – 1 комплект.

УТИЛИЗАЦИЯ



По окончании срока службы во избежание причинения ущерба жизни, здоровью и имуществу потребителя, а также для предотвращения возможного нанесения вреда окружающей среде, данный прибор должен быть утилизирован отдельно от бытовых отходов в соответствии с правилами по утилизации отходов в вашем регионе. Не выбрасывайте данное изделие вместе с обычным бытовым мусором. Картонная упаковка изготовлена из переработанной бумаги и должна быть утилизирована в пункте сбора макулатуры для вторичной переработки. Сортируйте мусор в соответствии с инструкциями по обращению с отходами. Собирая и перерабатывая отходы, вы помогаете сохранить природные ресурсы планеты. Для получения дополнительной информации о переработке данного прибора, пожалуйста, свяжитесь с вашей местной службой утилизации бытовых отходов.



ОСТОРОЖНО!

Хладагент и циклопентановые пеноматериалы, используемые при производстве холодильника, являются легковоспламеняющимися веществами, поэтому в случае повреждения охлаждающего контура, холодильник необходимо расположить вдали от любого источника огня и вывезти специализированной службой по утилизации бытовых отходов с соответствующими полномочиями, а затем утилизировать способом отличным от сжигания, во избежание нанесения вреда окружающей среде.



ВНИМАНИЕ!

При утилизации холодильника снимите дверь и дверную прокладку, извлеките полки. Утилизируйте полки и дверь отдельно, чтобы дети не смогли спрятаться и закрыться внутри.

Товар сертифицирован в соответствии с законодательством РФ. В порядке улучшения качества производитель имеет право вносить изменения в дизайн и конструкцию прибора, что может быть не отражено в настоящем руководстве по эксплуатации.

ГАРАНТИЙНЫЕ ОБЯЗАТЕЛЬСТВА

- При покупке проверьте соответствие номера прибора с номером, указанным в гарантийном талоне. Убедитесь в наличии даты продажи, штампа торгующей организации и разборчивой подписи (или штампа) продавца в гарантийном талоне.
- Срок гарантии на данный прибор составляет 12 месяцев с момента продажи его потребителю. Производитель не несет ответственность за повреждения, вызванные несоблюдением правил эксплуатации и требований по технике безопасности, изложенных в данном руководстве.
- Срок службы прибора составляет 5 лет с даты приобретения, при условии, что изделие используется в строгом соответствии с настоящим руководством по эксплуатации. В течение этого срока эксплуатация не представляет опасности для жизни, здоровья и имущества владельца, а также для окружающей среды. Возможность его дальнейшей безопасной эксплуатации определяется сотрудниками авторизованного сервисного центра по обращению владельца.
- При обращении в авторизованный сервисный центр подготовьте необходимую информацию о приборе, которая размещена на заводской табличке и в чеке покупки: Модель/Серийный номер/Дата продажи.
- Внимание! Запрещается удалять с прибора заводские таблички, т. к. отсутствие серийного номера не позволяет Производителю идентифицировать прибор и провести его гарантийное обслуживание.

Информацию о сервисном обслуживании вы можете получить по телефонам горячей линии ООО «Цюгель Рус»: 8 800 444 08 12, 8(495) 477 47 40, пн-пт 9-18, e-mail: info@zugel.ru или посмотреть на сайте <https://www.zugel.ru>.

ПРОИЗВЕДЕНО:

По заказу ООО «Цюгель РУС»
127322, город Москва, ул. Яблочкова, 21, корпус 3, комната 2