

Z Ü G E L

Сушильная
машина

ZDF81HP

ИНСТРУКЦИЯ
ПО ЭКСПЛУАТАЦИИ

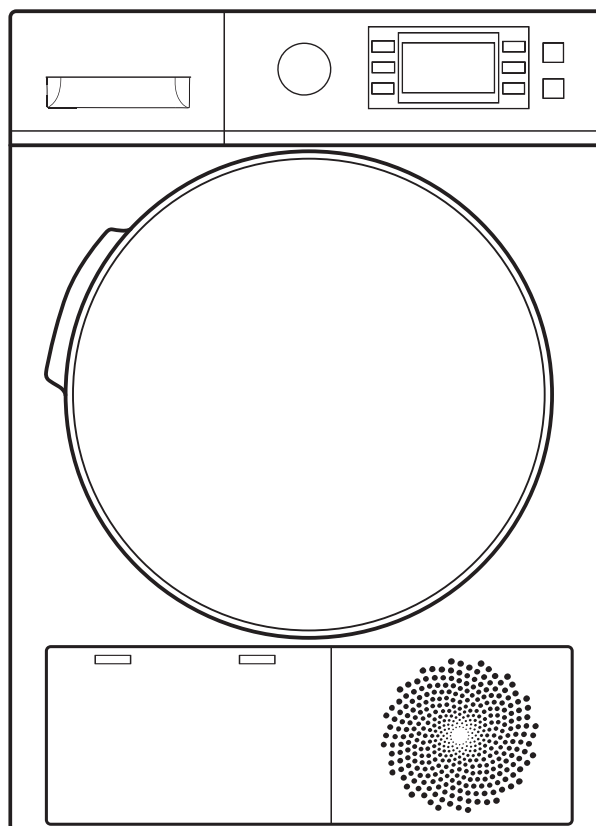
www.zugel.ru

Уважаемый покупатель!

Благодарим вас за приобретение сушильной машины ZÜGEL. Бытовая техника ZÜGEL – это сочетание инновационных технологий и высоких стандартов качества. Используя нашу технику, вы непременно останетесь довольны результатом. ZÜGEL – совершенство в быту!

Сушильная машина ZÜGEL ZDF81HP

- Высокий класс энергоэффективности A++
- Мощность 800 Вт
- Максимальная загрузка 8 кг
- Тепловой насос Heat Pump – инновационная технология, которая обеспечивает эффективную и бережную сушку на невысоких температурах, исключает усадку и повреждение белья, подходит для деликатных тканей, значительно экономит электроэнергию
- 16 программ: Джинсы/Постельное белье/Спорт/Рубашки/Теплый воздух/Холодный воздух/Освежение паром/Очень сухое (Хлопок)/В шкаф (Хлопок)/Под утюг (Хлопок)/Деликатная/Смешанные ткани/Очень сухое (Синтетика)/Под утюг (Синтетика)/Шерсть/Моя программа
- Электронное управление
- LED-дисплей с расширенной индикацией
- Таймер (отложенный старт) до 24 часов
- Сушка по остаточной влажности: специальный датчик контролирует влажность белья и гарантирует идеальный результат
- Регулировка времени сушки
- Регулировка уровня сушки
- Функция Антисминание позволяет избежать образования сильных складок на белье, что значительно облегчает процесс глажки
- Блокировка от детей
- Внутренняя подсветка и прозрачная дверца позволяют легко контролировать процесс сушки белья
- Низкий уровень шума и возможность отключения звукового сигнала обеспечивают комфортную эксплуатацию прибора в домашних условиях
- Открывание дверцы на 170° облегчает загрузку и извлечение белья из барабана
- Работа без подключения к водопроводу и длинный кабель (1.5 м) – максимально удобная установка, в т.ч. в колонну со стиральной машиной

**СОДЕРЖАНИЕ**

Меры предосторожности.....	4
Общий вид.....	6
Панель управления	7
Автоматические программы	9
Перед первым использованием.....	10
Эксплуатация	11
Очистка и обслуживание.....	12
Установка и подключение.....	13
Транспортировка и хранение	14
Возможные проблемы и способы их устранения.....	14
Технические данные	16
Утилизация.....	17
Гарантийные обязательства	18



Внимательно ознакомьтесь с инструкцией по эксплуатации и содержащейся в ней информацией по безопасному использованию, также изучите рекомендации по обслуживанию прибора. Производитель не несет ответственности за возможные повреждения, вызванные несоблюдением правил эксплуатации и требований по технике безопасности. Сохраните данную инструкцию для последующего использования.

МЕРЫ ПРЕДОСТОРОЖНОСТИ



Данный прибор предназначен для сушки текстильных изделий, которым разрешена автоматическая сушка.

- Данный прибор предназначен для использования в бытовых условиях во внутренних помещениях и не предназначен для использования в коммерческих и промышленных целях.
- Допускается эксплуатация прибора в следующих местах:
 - жилые помещения и дома,
 - коттеджи и загородные дома;
 - гостиницы, апартаменты, отели и пр. жилые помещения.
- Данный прибор не предназначен для встраивания.
- Прибор должен устанавливаться в помещениях с температурой выше 0°C и эксплуатироваться при температуре от 5 до 40°C. При температуре ниже 0°C вода, оставшаяся в насосе или шлангах, может замерзнуть и повредить машину. Устанавливайте прибор в помещениях с подходящей температурой, чтобы избежать его поломки.
- Перед установкой убедитесь, что прибор не имеет повреждений.
- Установка прибора должна производиться строго в соответствии с указаниями инструкции.
- Перед первым использованием удалите упаковочные материалы (картон, амортизирующая пена, обвязочные ленты и пр.). После распаковки прибора не оставляйте пленку, пенополистирол и другие упаковочные материалы в свободном доступе для детей, т. к. это может быть опасно для их жизни и здоровья – существует опасность травмы или удушья.
- Устанавливайте прибор таким образом, чтобы обеспечить полное открывание дверцы.
- Следите за тем, чтобы прямые солнечные лучи не попадали на прибор.
- Перед началом использования фильтр должен быть установлен и надежно закреплен на корпусе машины.

ВНИМАНИЕ!



Запрещается устанавливать сушильную машину в колонну со стиральной без специального монтажного комплекта (приобретается отдельно). Установку и подключение комплекта должны производить квалифицированные специалисты. Производитель не несет ответственность за возможный ущерб, нанесенный людям или имуществу вследствие неправильной установки или подключения прибора.



Данный прибор может использоваться детьми в возрасте от 8 лет и старше, людьми с отсутствием опыта и знаний, а также с ограниченными физическими, сенсорными или умственными способностями в случае, если они находятся под наблюдением ответственных лиц или были проинструктированы относительно безопасного использования устройства и осознают связанные с этим опасности.



Соблюдайте осторожность и следите за тем, чтобы дети или животные не залезли в барабан – обязательно проверяйте его перед каждым включением прибора.



Дети не должны находиться рядом с прибором, играть с ним, включать его самостоятельно, а также производить очистку и техническое обслуживание без контроля взрослых.

- Закрывайте дверцу аккуратно, не прилагая чрезмерных усилий. Если дверца не закрывается, проверьте, не препятствует ли этому белье, загруженное в барабан. Не перегружайте барабан, соблюдайте рекомендации по правильной эксплуатации прибора.
 - Следите за тем, чтобы внутрь барабана не попадали посторонние предметы. Перед началом сушки застегните молнии и пуговицы, проверьте карманы. Острые и твердые предметы могут повредить прибор во время работы.
 - Сушка белья в сушильной машине разрешается только после его стирки и завершения цикла отжима в автоматической стиральной машине.
- Во избежание короткого замыкания и поражения электрическим током, не погружайте корпус, шнур или вилку в воду или другую жидкость.
- Во избежание поражения электрическим током, доставая сетевой шнур из розетки, держитесь за вилку, не тяните за шнур, при этом руки должны быть абсолютно сухими.
 - Запрещается ставить тяжелые предметы на корпус сушильной машины, садиться и вставать на нее ногами.
 - Не давите сильно на открытую дверцу, не опирайтесь и не садитесь на нее.
 - Сушильная машина очень тяжелая, поэтому, чтобы не повредить ее, при переноске не держите прибор за дверцу, она должны быть закрыта и зафиксирована.



Опасность взрыва!

- Запрещается сушить белье, очищенное или пропитанное горючими и взрывчатыми веществами (растворители, бензин, керосин, масло, краска и пр.) – это может вызвать пожар или взрыв. Такое белье следует предварительно тщательно промыть и прополоскать вручную – это уменьшит, но не устранил полностью опасность возгорания – соблюдайте осторожность! Также запрещается сушить белье после химчистки.
- Прибор содержит легковоспламеняющийся хладагент R290, поэтому не рекомендуется устанавливать сушильную машину в помещениях, где находятся любые горючие или взрывоопасные вещества. Сушильная машина должна быть расположена вдали от источников тепла и открытого огня.

- Запрещается сушить в машине грязное и нестиранное белье, а также порванные или поврежденные изделия.
- Не рекомендуется сушить в машине поролоновые, прорезиненные и водонепроницаемые изделия, а также изделия с принтом и различными вставками.
- Запрещается сушить ковровые и аналогичные крупные и плотные изделия. Не сушите в машине любые другие предметы, кроме белья.
- Старайтесь избегать внесения изменений в программу работающего прибора. Не прерывайте преждевременно сушку до окончания рабочего цикла, т.к. температура белья в машине может быть достаточно высока.
- Следите за тем, чтобы вентиляционные отверстия не перекрывались – это необходимо для нормальной эксплуатации прибора, чтобы избежать его перегрева.
- Не перегружайте сушильную машину – это важно для правильной эксплуатации прибора и качества сушки. Максимальный вес загружаемого белья не должен превышать 8 кг (хлопок).
- Не используйте конденсат, образовавшийся в процессе эксплуатации машины, в качестве питьевой воды – его употребление может вызвать проблемы со здоровьем у людей и животных. Но конденсат, прошедший дополнительную очистку через фильтр, можно использовать в качестве дистиллированной воды, например, для заполнения утюга.
- В случае возникновения неисправности, чтобы избежать возгорания или поражение электрическим током, прекратите эксплуатацию прибора и отключите его от сети.
- Для получения консультации, осмотра, приобретения оригинальных запчастей и ремонта прибора в случае необходимости всегда обращайтесь в авторизованный сервисный центр.
- Всегда отключайте прибор от сети по окончании работы, перед проведением обслуживания или очистки.
- Не допускайте попадания воды на корпус и панель управления прибора – это может привести к его повреждению.
- Не используйте жесткие абразивные чистящие средства или острые металлические скребки для очистки корпуса и внутренней поверхности прибора, так как они могут поцарапать поверхность и вызвать повреждения. Используйте мягкие тряпки или губки.
- Регулярно очищайте фильтры от ворса и прочих загрязнений.

Меры предосторожности при электрическом подключении



Опасность поражения электрическим током!

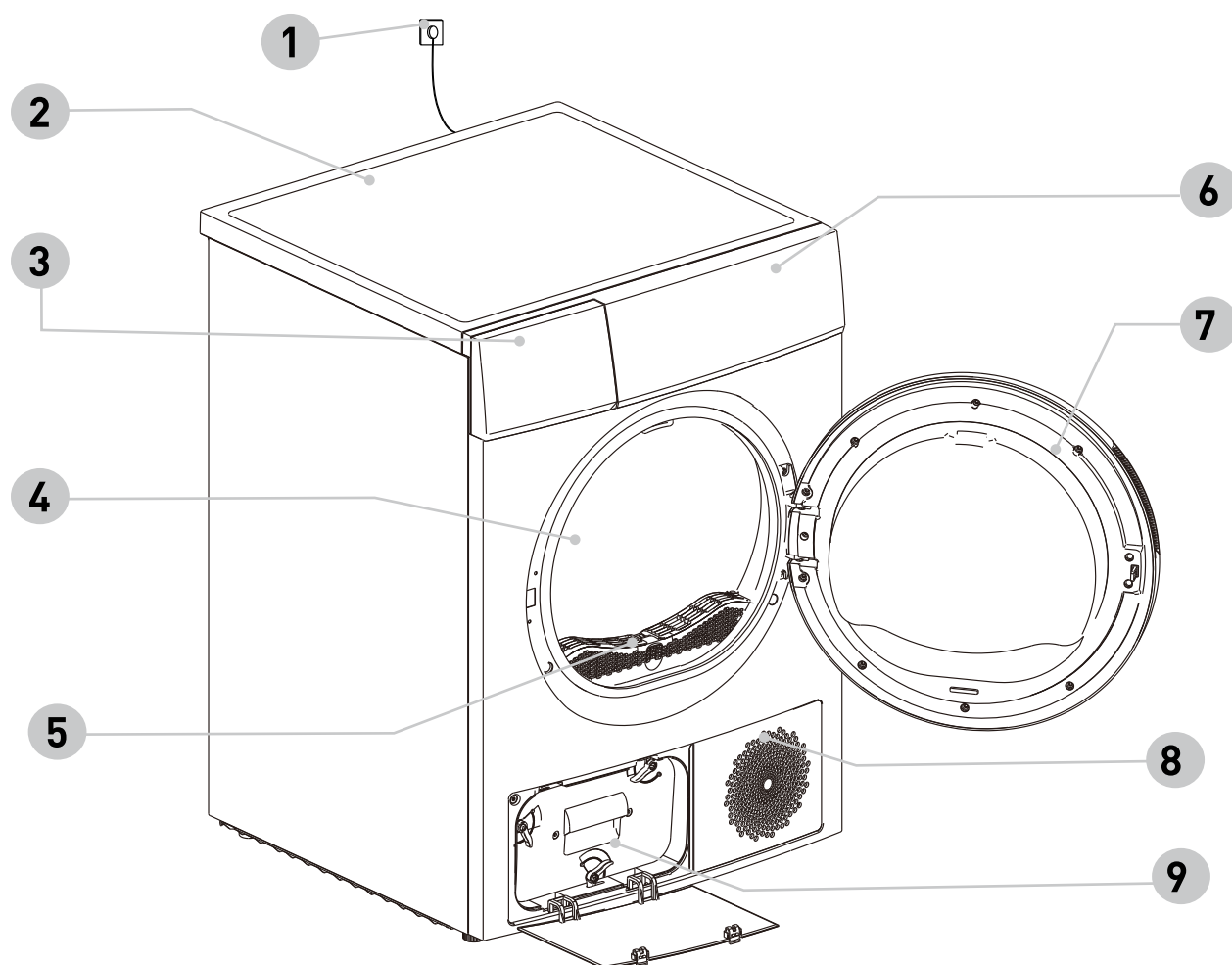
Отключите электрическое питание перед установкой, очисткой и обслуживанием машины. Невыполнение этого требования может привести к смерти или поражению электрическим током.

- Для безопасной и эффективной эксплуатации прибор должен быть правильно подключен к электросети и заземлен в соответствии с действующими стандартами безопасности. Подключение должно производиться квалифицированными специалистами авторизованного сервисного центра. Производитель не несет ответственности за ущерб, причиненный людям или имуществу из-за неправильного или несоответствующего требованиям подключения прибора к электросети, произведенного не уполномоченными на данную операцию специалистами.
- При установке прибора не перегибайте сильно сетевой шнур, избегайте его изломов или повреждения об острые края.
- Сетевой шнур должен быть заземлен.
- Во избежание короткого замыкания или возникновения пожара, не используйте прибор, если сетевой шнур или вилка повреждены, а также если между сетевой вилкой и розеткой неплотный контакт – обратитесь в авторизованный сервисный центр к квалифицированным специалистам.
- Если прибор во время использования перегрелся, немедленно отключите его от сети и дайте хорошо остыть, после чего продолжите использование.

Перед подключением прибора к сети электропитания убедитесь в следующем:

- Номинальная мощность, напряжение и частота тока сети соответствуют максимальной мощности прибора, указанной в спецификации (220-240 В, частота 50 Гц, ток 4.5 А).
- Сетевая розетка совместима со штепсельной вилкой изделия. В противном случае замените розетку или вилку – обратитесь к квалифицированным специалистам сервисного центра, не используйте удлинители или тройники.
- Подключайте прибор к сети только после окончания его установки.
- Прибор должен быть установлен таким образом, чтобы электрический провод и сетевая розетка оставались доступными.

ОБЩИЙ ВИД

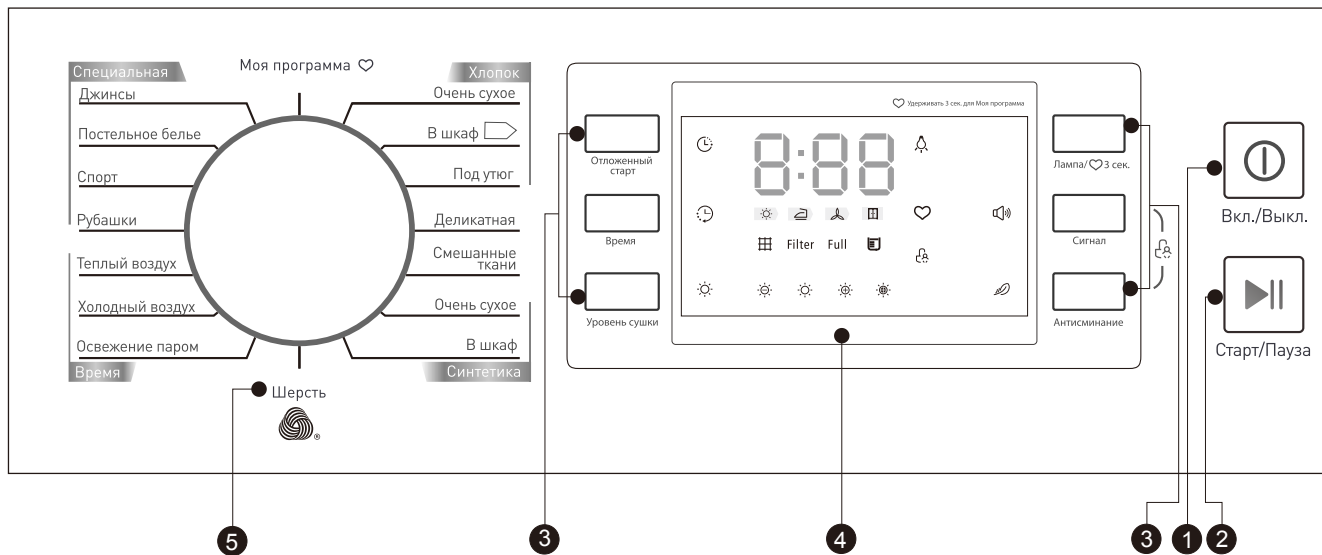


1. Сетевой шнур
2. Верхняя крышка (поверхность)
3. Контейнер для конденсата
4. Барабан
5. Фильтр для ворса
6. Панель управления
7. Дверца
8. Воздухозаборник
9. Теплообменник

ПРИМЕЧАНИЕ

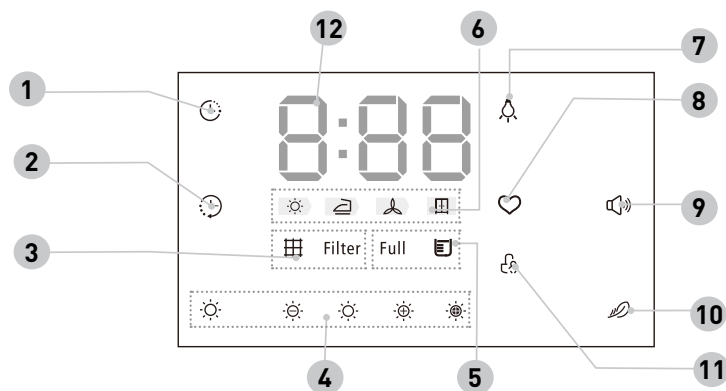
Прибор изображен схематично, в реальности внешний вид может несколько отличаться от изображения, что не влияет на его функциональность.

ПАНЕЛЬ УПРАВЛЕНИЯ



Кнопка		Описание
1	 Вкл./Выкл.	Кнопка Вкл./Выкл. Включение/Выключение прибора
2	 Старт/Пауза	Кнопка Старт/Пауза Запуск/Приостановка работы программы
Кнопки выбора дополнительной функции		
3	 Лампа/♥ 3 сек.	Внутренняя подсветка/ Сохранение режима «Моя программа» Включает внутреннюю подсветку барабана на 3 минуты/ Длительное нажатие в течение 3-х секунд запоминает выбранную программу (Режим «Моя программа»)
	 Сигнал	Кнопка включения/ выключения звуковых сигналов Отключение подачи звуковых сигналов, повторное нажатие активирует их
	 Антисминание	Кнопка включения функции антисминания Предотвращает образование складок на белье
	 Отложенный старт	Кнопка включения таймера отложенного старта Установка запуска программы с отсрочкой времени до 24 часов
	 Время	Кнопка установки времени стирки Установка времени работы на программах Холодный воздух/Теплый воздух/Освежение паром
	 Уровень сушки	Кнопка выбора уровня сушки Установка интенсивности сушки белья (4 уровня)
	 Сигнал Антисминание	Комбинация кнопок для включения блокировки от детей Одновременное нажатие кнопок Сигнал и Антисминание включает блокировку панели от детей, повторное нажатие отключает ее
4	 8:88	Дисплей Отображает время/индикаторы/коды
5		Поворотный переключатель программ сушки Выбор программы сушки (см. Таблицу «Автоматические программы»)

ДИСПЛЕЙ



	Индикатор	Описание
1	Отложенный старт	Горит при включении таймера (отложенного старта)
2	Время сушки	Горит при включении программы, показывает время, оставшееся до окончания сушки
3	Filter Фильтр	Внимание! Необходимо очистить фильтр
4	Уровень сушки	Горит при установке уровня сушки (4 уровня)
5	Full Конденсат	Внимание! Необходимо освободить переполненный контейнер от конденсата
6	Фазы работы программы	Обозначает текущий этап работы программы
	Подсветка	Горит при включении внутренней подсветки барабана
	Моя программа	Горит при включении режима «Моя программа»
	Сигнал	Горит при включении звуковых сигналов
	Блокировка панели	Горит при включении блокировки панели
	Режим Антисминание	Горит при включении режима Антисминание
12	LED-дисплей	
	Показания	Значение
	1:25	Время до окончания программы (час/минуты)
	2ч	Время отложенного старта (час)
	0:00	Окончание сушки
	E 32	Коды ошибок (см. Таблицу)

Таблица 1. АВТОМАТИЧЕСКИЕ ПРОГРАММЫ

Выбирайте программу сушки в зависимости от типа ткани.

Программа		Описание	Загрузка (вес), кг	Дополнительные функции	
				Отложенный старт	Время
Специальная	Джинсы	Для сушки вещей из джинсовой ткани или другой одежды, которая была отжата на высоких оборотах в стиральной машине	4.0	+	-
	Постельное белье	Для сушки постельного белья или других больших текстильных изделий	4.0		
	Спорт	Для сушки спортивной одежды или других изделий из тонкого полиэстера, которые не требуют глажки	3.0		
	Рубашки	Для сушки легких в уходе рубашек и блуз с использованием режима Антисминание. После сушки повесьте изделие на вешалку.	1.0		
Время	Теплый воздух	Для сушки отдельных изделий или для завершения сушки многослойных тканей, верхней одежды и др. объемных вещей. Время 10-120 минут (шаг 10 мин.)	-	+	+
	Холодный воздух	Для проветривания отдельных изделий без нагрева. Время 10-30 минут (шаг 10 мин)	-		
	Освежение паром	Для освежения и удаления запахов с одежды, долго хранившейся в шкафу. Время 20-150 минут (шаг 10 мин.)	1		
Хлопок	Очень сухое	Для одно- или многослойного белья из хлопка, которое должно быть полностью высушено и убрано на хранение в шкаф	8	+	-
	В шкаф				
	Под утюг	Для однослойного белья из хлопка, которое должно остаться немного влажным для облегчения последующей глажки утюгом			
Деликатная		Для бережной сушки деликатных тканей: тюли, гардины и другие, которые рекомендуется стирать вручную и на низких температурах	1	+	-
Смешанные ткани		Для сушки белья из разных видов ткани: хлопка и синтетики	3.5	+	-
Синтетика	Очень сухое	Для сушки плотных или многослойных изделий из синтетических тканей, которые должны быть полностью высушены и убраны на хранение в шкаф	3.5	+	-
	В шкаф	Для сушки изделий из тонких синтетических тканей, которые не нуждаются в глажке			
Шерсть		Особо бережная сушка изделий из шерсти, предотвращает усадку изделий, делает их мягкими и пушистыми	1	+	-

ПЕРЕД ПЕРВЫМ ИСПОЛЬЗОВАНИЕМ





- Перед первым использованием или после транспортировки прибор должен постоять не менее 2-х часов при комнатной температуре.
- Убедитесь, что сушильная машина установлена и подключена правильно.
- Перед началом использования необходимо запустить программу **Освежение паром**, чтобы устранить возможные загрязнения, оставшиеся после производства прибора. Для этого:
 1. Поместите в барабан несколько тканевых изделий.
 2. Вставьте вилку сетевого шнура в электророзетку.
 3. Включите машину нажатием кнопки **Вкл./Выкл.**
 4. Выберите программу **Освежение паром**, вращая поворотный переключатель.
 5. Нажмите кнопку **Старт/Пауза**.
 6. По завершении программы очистите фильтр дверцы, согласно указаниям раздела «Очистка и уход».
- 7. Зашейте или удалите косточки бюстгалтеров.
- 8. Застегните наволочки и пододеяльники, чтобы внутрь не попадали другие предметы.
- 9. Аккуратно сложите каждую вещь.
- 10. Не сушите в машине поролоновые, прорезиненные и водонепроницаемые изделия.
- 11. Не сушите в машине белье после химчистки.
- 12. Старайтесь не пересушивать белье, т.к. очень сухое белье сильно мнется и плохо поддается глажке.
- 13. Открывайте дверцу только после окончания программы сушки, во избежание получения ожогов или перегрева прибора.
- 14. После каждого использования производите очистку фильтра и контейнера для конденсата.
- 15. Не перегружайте машину, руководствуйтесь указаниями инструкции (см. Таблицу 1). Для правильной загрузки примите во внимание примерный вес сухих изделий различного типа, согласно Таблице 2:

ПРИМЕЧАНИЕ

Во время работы прибор издает специфический шум и звуки, которые не являются признаком неисправности.

ПЕРЕД КАЖДОЙ СУШКОЙ

1. Не сушите в машине очень мокрое белье. Перед сушкой оно должно быть обязательно отжато в стиральной машине. Автоматический отжим сокращает время и повышает эффективность сушки, что значительно экономит электроэнергию.
2. Перед включением проверьте этикетки на одежде и убедитесь, что вещи подходят для машинной сушки.

	Машинная сушка разрешена
	Машинная сушка разрешена при температуре 80°
	Разрешена бережная сушка с невысоким тепловым воздействием – соблюдайте осторожность!
	Машинная сушка запрещена

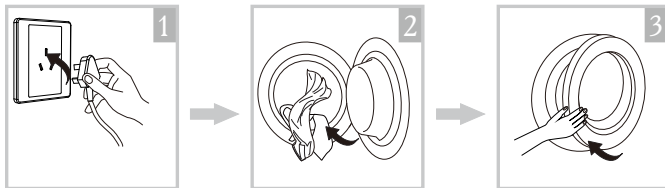
3. Отсортируйте белье по типу ткани и выберите соответствующую программу.
4. Извлеките из карманов все содержимое.
5. Завяжите шнурки, застегните все пуговицы, молнии, крючки.
6. Длинные молнии на куртках оставьте расстегнутыми для более равномерного просушивания.

	Пуловер (Смешанные ткани, 800 г)		Куртка (ветровка) (Хлопок, 800 г)
	Простыня односпальная (Хлопок, 600 г)		Рабочая одежда (1120 г)
	Футболка (Хлопок, 180 г)		Нижнее белье (Хлопок, 70 г)
	Джинсы (800 г)		Банное полотенце (Хлопок, 900 г)
	Пижама (200 г)		Рубашка (Хлопок, 300 г)
	Носки (Смешанные ткани, 50 г)		

ЭКСПЛУАТАЦИЯ

Подготовка к работе

1. Вставьте вилку сетевого шнура в электророзетку.
2. Загрузите в барабан белье. Аккуратно сверните и отдельно положите каждую вещь в барабан.
3. Закройте дверцу. Не перегружайте барабан, ничего не должно препятствовать свободному закрыванию дверцы.



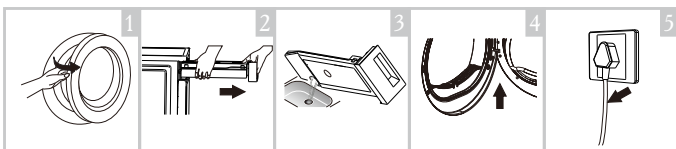
Сушка

1. Включите машину нажатием кнопки **Вкл./Выкл.**
2. Выберите нужную программу, вращая поворотный переключатель.
3. Выберите дополнительные функции нажатием соответствующих кнопок.
4. Нажмите кнопку **Старт/Пауза** для запуска программы.
5. Барабан машины начнет вращаться, на дисплее будет отображаться индикатор соответствующей фазы работы и время, оставшееся до окончания программы.



Окончание сушки

1. По окончании сушки прозвучит звуковой сигнал, на дисплее отобразится индикация **0:00 (End)**. Если в течение 1 минуты не происходит извлечение белья, включается функция антисминания, которая по умолчанию длится 30 минут (до 120 – по установке).
2. Выключите машину нажатием кнопки **Вкл./Выкл.** Откройте дверцу.
3. Извлеките контейнер для конденсата.
4. Вылейте конденсат.
5. Очистите фильтр для ворса.
6. Извлеките вилку сетевого шнура из электророзетки.



Дополнительные функции

Отложенный старт

Функция отложенного старта позволяет отложить время запуска программы на срок от 1 до 24 часов.

1. Загрузите белье, закройте дверцу.

2. Нажмите кнопку **Вкл./Выкл.** Выберите программу сушки.
3. При необходимости установите дополнительные функции нажатием соответствующих кнопок.
4. Нажатием кнопки **Отложенный старт** выберите желаемое время отсрочки включения программы.
5. Нажмите кнопку **Старт/Пауза**. Через установленный промежуток времени машина автоматически начнет работу на заданной программе. Повторным нажатием кнопки **Старт/Пауза** можно приостановить работу программы.

Отмена отложенного старта

Отменить отложенный старт программы можно в любой момент до ее запуска. Для этого повторно нажмите кнопку **Вкл./Выкл.**

Время

Регулировать время сушки можно на программах **Теплый воздух/Холодный воздух/Освежение паром** нажатием кнопки **Время** с шагом 10 минут.

Уровень сушки

Нажатием кнопки **Уровень сушки** можно выбрать одну из 4-х степеней интенсивности для эффективной сушки белья.

1. Уровень сушки может быть выбран только перед запуском программы.
2. Последовательное нажатие кнопки **Уровень сушки** увеличивает интенсивность сушки, всего можно выбрать 4 степени сушки.
3. Регулировать интенсивность сушки можно на программах: **Под утюг, Деликатная, Шерсть, Теплый воздух, Холодный воздух, Освежение паром**.

Лампа

После нажатия кнопки **Лампа** подсветка барабана будет включаться на 3 минуты, при открывании дверцы на 1 минуту.

Сигнал

Нажатием кнопки **Сигнал** можно отключить или включить подачу звуковых сигналов. По умолчанию звуковые сигналы включены.

Антисминание

Функция Антисминание позволяет в конце сушки уменьшить образование складок на белье, что значительно облегчает дальнейший процесс глажки.



1. Нажатием кнопки **Антисминание** перед запуском программы включите данную функцию.
2. Время исполнения функции Антисминание в конце программы по умолчанию составляет 30 минут и 120 минут по установке.

3. На этапе Антисминание при желании белье можно извлекать из барабана.


4. Данную функцию можно активировать на всех программах, кроме **Холодный воздух**, **Шерсть**, **Освежение паром**.

Блокировка от детей

Одновременным нажатием в течение 3-х секунд

кнопок   можно заблокировать все кнопки на панели управления, кроме кнопок **Вкл./Выкл.** и самой

комбинации кнопок   для блокировки. После активации данной функции на дисплее загорится

индикатор включения блокировки .

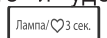
1. Выберите программу.
2. Нажмите кнопку **Старт/Пауза**.
3. Нажмите и удерживайте 3 сек. кнопки **Сигнал/Антисминание** до тех пор, пока на дисплее не

загорится индикатор .

4. Чтобы отменить блокировку, повторно нажмите и удерживайте 3 сек. кнопки  .

Режим Моя программа

При желании в памяти машины можно сохранить программу, которую вы предпочитаете и используете чаще других используете.

1. Чтобы запомнить программу, выберите ее поворотным переключателем, установите необходимые дополнительные функции.
2. Затем до начала стирки нажмите и удерживайте в течение 3-х секунд кнопку . Данная программа останется в памяти машины, как режим **Моя программа**.
3. Чтобы изменить настройки режима **Моя программа**, повторите действия в пп.1-2.

ОЧИСТКА И ОБСЛУЖИВАНИЕ

Следите за техническим состоянием и чистотой прибора – это продлит срок его службы и позволит поддерживать высокое качество стирки.

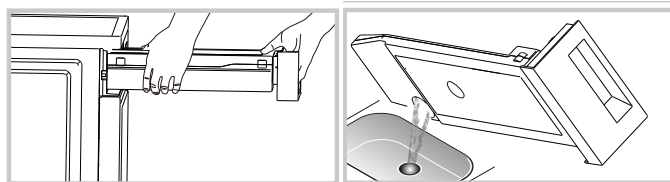


ВНИМАНИЕ!

Перед началом очистки или проведением технического обслуживания отключите машину от электросети.

Контейнер для конденсата

1. Аккуратно извлеките контейнер обеими руками.
2. Вылейте образовавшийся конденсат, просушите контейнер.
3. Установите его назад в отсек.



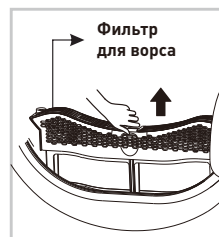
ВНИМАНИЕ!

- Необходимо сливать конденсат после каждого использования, чтобы избежать застаивания воды и появления неприятного запаха. Если контейнер переполнится во время работы, то программа автоматически остановится и на дисплее загорится

соответствующий индикатор , указывающий, что необходимо слить воду.

- Запрещается использовать прибор без контейнера для конденсата.
- Запрещается пить отработанную воду – это опасно для здоровья!

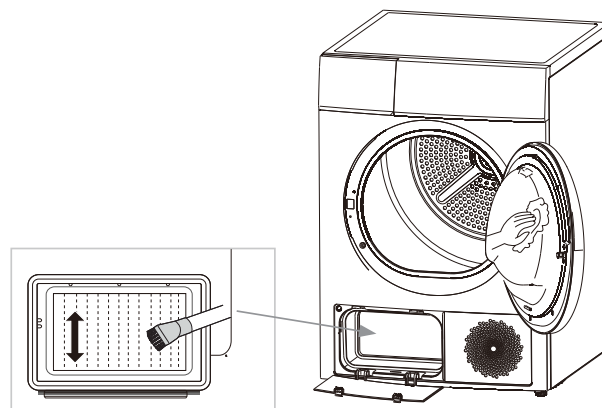
Фильтр для ворса



1. Откройте дверцу.
2. Потяните фильтр вверх и извлеките его.
3. Удалите накопившийся ворс, промойте фильтр водой.
4. Хорошо просушите фильтр и установите его назад.

Фильтр теплообменника

1. Откройте крышку отсека, где установлен фильтр (в нижней части корпуса).
2. Разблокируйте удерживающие рычаги и извлеките фильтр, потянув его за ручку.
3. Удаляйте пыль и загрязнения из теплообменника с помощью пылесоса, используйте специальную щетку-насадку для сбора пыли.



4. Очистите резиновые уплотнители и ручку.
5. Установите фильтр на место и зафиксируйте его рычагами. Убедитесь, что фильтр правильно установлен и надежно зафиксирован.
6. Закройте крышку отсека до характерного щелчка – это означает, что крышка надежно закрыта.

ВНИМАНИЕ!

- Обязательно очищайте фильтр для ворса после каждого использования прибора.
- Решетку теплообменника прочищайте раз в 6 месяцев или чаще по мере загрязнения, особенно если качество сушки ухудшилось. Сильно загрязненные фильтры могут привести к увеличению времени сушки и перегреву прибора.

Очистка барабана и дверцы

- По окончании сушки всегда проверяйте барабан на наличие посторонних предметов и возможных загрязнений – немедленно удаляйте их.
- Никогда не применяйте жесткие и абразивные материалы для очистки барабана и дверцы, используйте только чистую и мягкую ткань.
- После каждой сушки обязательно тщательно протрите окно и уплотнитель дверцы.

Очистка внешних поверхностей

Очистку внешних поверхностей прибора производите тканью и мягкими моющими средствами. Немедленно удаляйте сухой, хорошо впитывающей тканью попавшую на поверхность крышки или корпуса влагу.

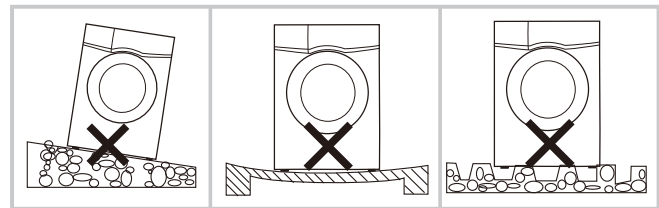
ВНИМАНИЕ!

- Для очистки внешних поверхностей не используйте спирт, кислоту, растворители, хлорсодержащие и др. агрессивные вещества, не применяйте также абразивные чистящие средства.
- Для очистки панели управления и внутренней поверхности дверцы не используйте спрей-очистители, которые могут попасть внутрь корпуса и повредить электронные компоненты.
- Обязательно надевайте резиновые перчатки для защиты рук во время проведения очистки прибора.

УСТАНОВКА И ПОДКЛЮЧЕНИЕ**ВНИМАНИЕ!**

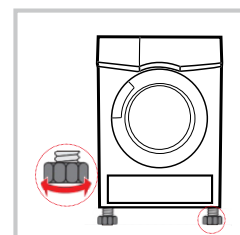
- Прибор необходимо установить на твердой и ровной поверхности, чтобы минимизировать вибрацию и шум во время работы.
- Прибор должен устанавливаться в хорошо проветриваемом помещении, где не скапливается пыль и грязь. Следите за тем, чтобы теплообменник и вентиляционные отверстия не перекрывались и воздух свободно циркулировал вокруг, в противном случае, это может привести к перегреву прибора и его поломке.
- Также не перекрывайте зазор между полом и днищем прибора ковром или порогом, любым другим напольным покрытием, чтобы избежать перегрева прибора.
- Прибор должен устанавливаться в помещениях с температурой выше 0°C и эксплуатироваться при температуре от 5 до 40°C. При температуре ниже 0°C вода, оставшаяся в насосе или шлангах, может замерзнуть и повредить машину. Устанавливайте прибор в помещениях с подходящей температурой, чтобы избежать его поломки.
- Прямые солнечные лучи не должны попадать на прибор.
- Поблизости не должны находиться взрывоопасные, горючие материалы и источники открытого огня.
- Прибор должен устанавливаться вдали от охлаждающих, газовых и нагревательных приборов.
- Рекомендуется для вашего удобства устанавливать прибор рядом со стиральной машиной.
- Устанавливать сушильную машину можно поверх стиральной только с помощью специального монтажного комплекта (приобретается отдельно).

- Запрещается устанавливать стиральную машину поверх сушильной.
- Убедитесь, что прибор не стоит на сетевом шнуре и не сдавливает его.
- Устанавливайте прибор таким образом, чтобы обеспечить полное открывание дверцы.

**Выравнивание**

Произведите горизонтальное выравнивание положения прибора, что необходимо для его эффективной работы и минимизации шума и вибрации. После установки произведите горизонтальное выравнивание положения прибора путем подкручивания регулируемых ножек.

1. Ослабьте блокировочную гайку.
2. Вращайте ножку до тех пор, пока она не достигнет пола.
3. Выровняйте горизонтально прибор.



ТРАНСПОРТИРОВКА И ХРАНЕНИЕ

- Транспортировать и хранить прибор необходимо в заводской упаковке.
- Транспорт и хранилища должны обеспечивать защиту прибора от атмосферных осадков и механических повреждений.
- Сушильная машина должна храниться в помещениях с естественной вентиляцией при температуре воздуха от -50°C до +40 °C, относительной влажности не более 75%, при отсутствии в воздухе кислотных и других паров, вредно действующих на материалы прибора.
- Соблюдайте осторожность при перемещении прибора:
 1. Перед перемещением обязательно слейте воду, оставшуюся в контейнере для конденсата или дренажной системе после использования прибора.
 2. Транспортировка прибора должна осуществляться аккуратно и бережно, избегайте сильной вибрации и толчков.
 3. Сушильная машина очень тяжелая, поэтому, чтобы не повредить ее, при переноске не держите прибор за дверцу, она должна быть надежно закрыта и зафиксирована. Не используйте выступающие части корпуса как ручки для переноски.
 4. Желательно перемещать и устанавливать прибор вдвоем.
 5. Транспортироваться сушильная машина должна в вертикальном положении, угол наклона не должен превышать 30°.

ВОЗМОЖНЫЕ ПРОБЛЕМЫ И СПОСОБЫ ИХ УСТРАНЕНИЯ

Прежде чем обратиться в сервисный центр, пожалуйста, попробуйте самостоятельно устранить неполадки в работе прибора, руководствуясь таблицей.

Проблема	Причина	Способ устранения
При включении в сеть машина не работает. Индикаторы и дисплей не горят.	Отключено сетевое питание	Проверьте подключение к электрической сети
	Электрическая розетка неисправна	Проверьте исправность розетки
Full  Горит индикатор переполнения конденсата	Контейнер для конденсата переполнен	Слейте конденсат из контейнера
	Контейнер не заполнен	Отключите питание и перезагрузите машину
	Индикатор продолжает гореть, несмотря на проведение вышеуказанных мер	Обратитесь к специалистам в авторизованный сервисный центр
 Filter Горит индикатор фильтра для ворса	Загрязнение фильтра	Произведите очистку фильтра
Программа сушки не запускается	Дверца закрыта неплотно	Всегда плотно закрывайте дверцу
	Включен отложенный старт	Если необходимо, отмените отложенный старт и затем включите программу
	Включена пауза в работе программы	Отмените паузу
	Включена блокировка от детей	Отмените блокировку
Машина останавливает работу в процессе сушки	Сбой питания	Убедитесь, что не сработал предохранитель на щитке
	Засорение фильтров, теплообменника или вентиляционных отверстий	Проверьте состояние фильтров и воздухообменных систем прибора, при необходимости произведите их очистку
	Перегрев машины	Дайте прибору хорошо охладиться и продолжите работу

Посторонний шум, стук и вибрация в машине во время работы	Неправильная установка машины	Прибор должен подключаться квалифицированными специалистами в строгом соответствии с указаниями раздела инструкции «Установка и подключение» Убедитесь, что прибор установлен на твердой и ровной поверхности
	В барабан попали посторонние предметы	Проверьте барабан, уберите посторонние предметы
	Если шум имеет другую причину, обратитесь к специалистам в авторизованный сервисный центр	
Неудовлетворительное качество сушки	Контейнер для конденсата переполнен	Слейте конденсат из контейнера
	Засорение фильтров или теплообменника	Произведите очистку
	Неправильно выбрана программа, время или уровень сушки	Следуйте указаниям инструкции
	Перегрузка барабана	
Машина выключается по окончании программы	Срабатывает функция автоматического отключения	Автоматическое отключение происходит в целях экономии электроэнергии

КОДЫ ОШИБОК

В случае возникновения неисправности на дисплее сушильной машины отобразятся коды ошибок для их идентификации.

Код	Проблема	Устранение
E32	Неисправность датчика влажности	Обратитесь в авторизованный сервисный центр
E33	Неисправность датчика температуры	
E82	Прочие неисправности	

ТЕХНИЧЕСКИЕ ДАННЫЕ

Модель	ZDF81HP
Установка	отдельностоящая
Монтаж	в колонну со стиральной машиной
Тип	автомат
Тип загрузки	фронтальная
Макс. загрузка, кг	8
Тип мотора	стандартный
Тип управления	электронный
Дисплей/Индикаторы	LED
Потребляемая мощность, Вт	800
Напряжение/Частота, В/Гц	220-240~/50
Макс. ток, А	4.5
Тип сушки	конденсационный с тепловым насосом (Heat Pump)
Контроль сушки	автоматический (датчик влажности)
Класс энергоэффективности ¹	A++
Класс эффективности конденсации ²	B
Годовое энергопотребление, кВт/ч ³	235
Количество программ	16
Стандартная программа ⁴	Хлопок
Энергопотребление в режиме Хлопок за цикл (полная загрузка), кВт/ч	1.94
Энергопотребление в режиме Хлопок за цикл (неполная загрузка), кВт/ч	1.07
Продолжительность стандартной программы (полная загрузка), мин	175
Продолжительность стандартной программы (неполная загрузка), мин	105
Уровень шума, дБ	69
Габаритные размеры (ШxГxВ), мм	595x640x845
Вес (нетто), кг	49
Вес (брутто), кг	52
Объем барабана, л	105
Диаметр барабана, мм	472
Диаметр дверцы, мм	375
Угол открывания дверцы, °	170
Реверсивное вращение барабана	да
Длина сетевого шнура, м	1.50
Материал барабана	оцинкованная сталь
Материал окна дверцы	прозрачный ABS-пластик
Цвет	белый

1. А +++ (самый высокий) - D (самый низкий).
2. А (самый высокий) - G (самый низкий)
3. Потребление энергии 235 кВт/ч в год на основе 220 стандартных рабочих циклов программы Хлопок при полной и частичной загрузке и режимов низкой мощности. Фактическое потребление энергии будет зависеть от программ и частоты использования прибора.
4. Данная программа подходит для сушки умеренно влажного белья из хлопка и является наиболее эффективной программой с точки зрения комбинированного потребления энергии.

ПРИМЕЧАНИЕ

Вышеуказанные значения были измерены в соответствии со стандартами при определенных условиях эксплуатации. Результаты могут отличаться в зависимости от количества белья, интенсивности сушки и пр.

КОМПЛЕКТАЦИЯ

1. Сушильная машина – 1 шт.
2. Инструкция по эксплуатации – 1 шт.
3. Гарантийный талон – 1 шт.
4. Упаковка – 1 комплект.

УТИЛИЗАЦИЯ



По окончании срока службы во избежание причинения ущерба жизни, здоровью и имуществу потребителя, а также для предотвращения возможного нанесения вреда окружающей среде, данный прибор должен быть утилизирован отдельно от бытовых отходов в соответствии с Директивой 2002/96/ЕС и правилами по утилизации отходов в вашем регионе. Не выбрасывайте данное изделие вместе с обычным бытовым мусором. Картонная упаковка изготовлена из переработанной бумаги и должна быть утилизирована в пункте сбора макулатуры для вторичной переработки. Сортируйте мусор в соответствии с инструкциями по обращению с отходами. Собирая и перерабатывая отходы, вы помогаете сохранить природные ресурсы планеты. Для получения дополнительной информации о переработке данного прибора, пожалуйста, свяжитесь с вашей местной службой утилизации бытовых отходов.

Товар сертифицирован в соответствии с законодательством РФ. В порядке улучшения качества производитель имеет право вносить изменения в дизайн и конструкцию прибора, что может быть не отражено в настоящем руководстве по эксплуатации.

ГАРАНТИЙНЫЕ ОБЯЗАТЕЛЬСТВА

- При покупке проверьте соответствие номера прибора с номером, указанным в гарантийном талоне. Убедитесь в наличии даты продажи, штампа торгующей организации и разборчивой подписи (или штампа) продавца в гарантийном талоне.
- Срок гарантии на данный прибор составляет 12 месяцев с момента продажи его потребителю. Производитель не несет ответственность за повреждения, вызванные несоблюдением правил эксплуатации и требований по технике безопасности, изложенных в данном руководстве.
- Срок службы прибора составляет 5 лет с даты приобретения, при условии, что изделие используется в строгом соответствии с настоящим руководством по эксплуатации. В течение этого срока эксплуатация не представляет опасности для жизни, здоровья и имущества владельца, а также для окружающей среды. Возможность его дальнейшей безопасной эксплуатации определяется сотрудниками авторизованного сервисного центра по обращению владельца.
- При обращении в авторизованный сервисный центр подготовьте необходимую информацию о приборе, которая размещена на заводской табличке и в чеке покупки: Модель/Серийный номер/Дата продажи.
- Внимание! Запрещается удалять с прибора заводские таблички, т. к. отсутствие серийного номера не позволяет Производителю идентифицировать прибор и провести его гарантийное обслуживание.

Информацию о сервисном обслуживании вы можете получить по телефонам горячей линии ООО «Цюгель Рус»: 8 800 444 08 12, 8(495) 477 47 40, пн-пт 9-18, e-mail: info@zugel.ru или посмотреть на сайте <https://www.zugel.ru>.

ПРОИЗВЕДЕНО

ПО ЗАКАЗУ

ООО «Цюгель Рус»/Zugel Rus LLC

127322, город Москва, ул. Яблочкова, 21, корпус 3, комната 2