

Robert Bosch Power Tools GmbH
70538 Stuttgart
GERMANY

www.bosch-pt.com

F 016 L81 291 (2019.03) 0 / 298



F 016 L81 291

AdvancedAquatak

150 | 160

 **BOSCH**

de Originalbetriebsanleitung	tr Orijinal işletme talimatı	bg Оригинална инструкция
en Original instructions	pl Instrukcja oryginalna	mk Оригинално упатство за работа
fr Notice originale	cs Původní návod k používání	sr Originalno uputstvo za rad
es Manual original	sk Pôvodný návod na použitie	sl Izvirna navodila
pt Manual original	hu Eredeti használati utasítás	hr Originalne upute za rad
it Istruzioni originali	ru Оригинальное руководство по эксплуатации	et Algupärane kasutusjuhend
nl Oorspronkelijke gebruiksaanwijzing	uk Оригінальна інструкція з експлуатації	lv Instrukcijas oriģinālvalodā
da Original brugsanvisning	kk Пайдалану нұсқаулығының түпнұсқасы	lt Originali instrukcija
sv Bruksanvisning i original	ro Instrucțiuni originale	ar دليل التشغيل الأصلي
no Original driftsinstruks		fa دفترچه راهنمای اصلی
fi Alkuperäiset ohjeet		
el Πρωτότυπο οδηγιών χρήσης		

Deutsch	Seite	3
English	Page	12
Français	Page	20
Español	Página	30
Português	Página	39
Italiano	Página	49
Nederlands	Página	58
Dansk	Side	66
Svensk	Sidan	74
Norsk	Side	82
Suomi	Sivu	90
Ελληνικά	Σελίδα	98
Türkçe	Sayfa	108
Polski	Strona	117
Čeština	Stránka	127
Slovenčina	Stránka	135
Magyar	Oldal	144
Русский	Страница	153
Українська	Сторінка	163
Қазақ	Бет	172
Română	Pagina	184
Български	Страница	193
Македонски	Страница	202
Srpski	Strana	211
Slovenščina	Stran	220
Hrvatski	Stranica	228
Eesti	Lehekülg	236
Latviešu	Lappuse	244
Lietuvių k.	Puslapis	254
عربي	الصفحة	263
آفارسی	صفحه	272

CE

Deutsch

Sicherheitshinweise

Erläuterung der Bildsymbole



Allgemeiner Gefahrenhinweis.



Den Wasserstrahl nie auf Menschen, Tiere, das Gerät oder elektrische Teile richten. Achtung: Der Hochdruckstrahl kann gefährlich sein, wenn er missbräuchlich verwendet wird.



Entsprechend den geltenden Vorschriften darf das Gerät ohne Systemtrennung nicht an ein Trinkwassernetz angeschlossen werden. Verwenden Sie einen Systemtrenner nach IEC 61770 Typ BA.

Wasser, das durch den Systemtrenner fließt, ist kein Trinkwasser mehr.



Der **AdvancedAquatak 150/AdvancedAquatak 160** ist für die Verwendung an einer Stromversorgung mit einem Stromanschlusswert ≥ 100 A pro Phase und einer Nennspannung von 230 V vorgesehen. Im Zweifelsfall wenden Sie sich bitte an Ihren Stromversorger.

Sicherheitshinweise für Hochdruckreiniger



Lesen Sie alle Sicherheitshinweise und Anweisungen.

Versäumnisse bei der Einhaltung der Sicherheitshinweise und Anweisungen können elektrischen Schlag, Brand und/oder schwere Verletzungen verursachen.

Die an dem Gerät angebrachten Warn- und Hinweisschilder geben wichtige Hinweise für den gefahrlosen Betrieb.

Neben den Hinweisen in der Betriebsanleitung müssen die allgemeinen Sicherheits- und Unfallverhütungsvorschriften berücksichtigt werden.

Stromanschluss

- ▶ Die Spannung der Stromquelle muss mit den Angaben auf dem Typenschild des Produkts übereinstimmen.
- ▶ Es wird empfohlen, dieses Produkt nur an eine Steckdose anzuschließen, die mit einem 30 mA Fehlerstrom-Schutzschalter abgesichert ist.
- ▶ Der Leitungsschutzschalter der Stromversorgung, sollte für mindestens mit C-Charakteristik und für 16 A ausgelegt sein. In Zweifelsfällen fragen Sie einen ausgebildeten Elektriker. Versuchen Sie nicht, selbst Änderungen an der Elektroinstallation vorzunehmen.

- ▶ Ziehen Sie den Stecker aus der Steckdose, auch wenn Sie das Gerät nur für kurze Zeit unbeaufsichtigt lassen.
- ▶ Die elektrische Spannungsversorgung muss der IEC 60364-1 entsprechen.
- ▶ Wenn ein Ersatz der Anschlussleitung erforderlich ist, dann ist dies vom Hersteller, dessen autorisierten Kundendienststelle oder einer dafür qualifizierten Person ausführen zu lassen, um Sicherheitsgefährdungen zu vermeiden.
- ▶ Den Netzstecker niemals mit nassen Händen anfassen.
- ▶ Ziehen Sie nicht den Netzstecker während Sie mit dem Gerät arbeiten.
- ▶ Die Netzanschlussleitung oder das Verlängerungskabel nicht überfahren, quetschen oder daran zerren, da es beschädigt werden könnte. Schützen Sie das Kabel vor Hitze, Öl und scharfen Kanten.
- ▶ Benutzen Sie das Gerät nicht wenn das Netzkabel oder wichtige Teile, wie Hochdruckschlauch, Sprühpistole oder Sicherheitseinrichtungen beschädigt sind.
- ▶ Achtung: Nicht vorschriftsmäßige Verlängerungskabel können gefährlich sein.
- ▶ Bei Verwendung eines Verlängerungskabels müssen Stecker und Kupplung wasserdichter Ausführung sein. Das Verlängerungskabel muss einen Leiterquerschnitt gemäß den

Vorgaben in der Betriebsanleitung haben und gegen Spritzwasser geschützt sein. Die Steckverbindung darf nicht im Wasser liegen.

- ▶ Wenn Stecker am Stromversorgungs- oder Verlängerungskabel gewechselt werden, muss Spritzwasserschutz und mechanische Stabilität erhalten bleiben.

Wasseranschluss

- ▶ Beachten Sie die Vorschriften Ihres Wasserversorgungsunternehmens.
- ▶ Die Verschraubung aller Anschlussschläuche muss dicht sein.
- ▶ Verwenden Sie nur einen verstärkten Schlauch mit einem Durchmesser von 12,7 mm (1/2").
- ▶ Das Gerät sollte niemals ohne Rückströmventil an eine Trinkwasserversorgung angeschlossen werden. Wasser, welches durch das Rückströmventil geflossen ist, wird als nicht mehr trinkbar erachtet.
- ▶ Der Hochdruckschlauch darf nicht beschädigt sein (Berstgefahr). Ein beschädigter Hochdruckschlauch muss unverzüglich ausgetauscht werden. Es dürfen nur vom Hersteller empfohlene Schläuche und Verbindungen verwendet werden.
- ▶ Hochdruckschläuche, Armaturen und Kupplungen sind für die Sicherheit des Gerätes wichtig. Verwenden Sie nur durch den Hersteller empfohlene Schläuche, Armaturen und Kupplungen.

- ▶ Am Wasseranschluss darf nur sauberes oder gefiltertes Wasser verwendet werden.

Verwendung

- ▶ Das Gerät mit dem Zubehör ist vor Benutzung auf ordnungsgemäßen Zustand und Betriebssicherheit zu überprüfen. Falls der Zustand nicht einwandfrei ist, darf es nicht benutzt werden.
- ▶ Richten Sie den Wasserstrahl nicht auf sich oder andere, um Kleidung oder Schuhwerk zu reinigen.
- ▶ Es dürfen keine lösungsmittelhaltigen Flüssigkeiten, unverdünnte Säuren, Azeton oder Lösungsmittel einschließlich Benzin, Farbverdünner und Heizöl verwendet werden, da deren Sprühnebel hoch entzündlich, explosiv und giftig sind.
- ▶ Beim Einsatz des Gerätes in Gefahrenbereichen (z. B. Tankstellen) sind die entsprechenden Sicherheitsvorschriften zu beachten. Der Betrieb in explosionsgefährdeten Räumen ist untersagt.
- ▶ Das Gerät muss einen standfesten Untergrund haben.
- ▶ Achten Sie bei der Verwendung in geschlossenen Räumen auf eine ausreichende Belüftung. Stellen Sie sicher, dass Fahrzeuge während der Reinigung ausgeschaltet sind (Motor aus).
- ▶ Die Bedienung des Hochdruckreinigers erfordert beide Hände. Arbeiten

Sie nicht auf einer Leiter. Achten Sie beim Arbeiten auf Balkonen oder anderen erhöhten Flächen darauf, dass Sie jederzeit alle Kanten sehen.

- ▶ Nur vom Gerätehersteller empfohlene Reinigungsmittel verwenden. Die Anwendungs-, Entsorgungs- und Warnhinweise des Herstellers beachten.
- ▶ Die Verwendung anderer Reinigungsmittel oder Chemikalien kann die Sicherheit der Maschine beeinträchtigen.
- ▶ Alle Strom führenden Teile im Arbeitsbereich müssen spritzwassergeschützt sein.
- ▶ Der Auslösehebel der Sprühpistole darf bei Betrieb nicht in Stellung „ON“ festgeklemmt werden.
- ▶ **Beim Gebrauch von Hochdruckreinigern können sich Aerosole bilden.** Das Einatmen von Aerosolen ist gesundheitsschädlich.
- ▶ Abgeschirmte Düsen können die Aerosolwirkung reduzieren. Tragen Sie wenn nötig geeignete Schutzausrüstung (PSA) gegen Spritzwasser, z. B. Schutzbrille, Staubschutzmaske etc., um sich vor Wasser, Partikeln und/oder Aerosolen zu schützen, die von Gegenständen reflektiert werden.
- ▶ Hoher Druck kann Objekte zurückprallen lassen. Tragen Sie wenn nötig eine geeignete persönliche Schutzausrüstung, z. B. eine Schutzbrille.

- ▶ Zur Vermeidung von Beschädigungen durch den Hochdruckstrahl Fahrzeugreifen/Ventile nur mit einem Mindestabstand von 30 cm reinigen. Erstes Anzeichen hierfür ist eine Verfärbung des Reifens. Beschädigte Fahrzeugreifen/Ventile sind lebensgefährlich.
 - ▶ Asbesthaltige und andere Materialien, die gesundheitsgefährdende Stoffe enthalten, dürfen nicht abgespritzt werden.
 - ▶ Die empfohlenen Reinigungsmittel nicht unverdünnt verwenden. Die Produkte sind insofern sicher, da sie keine Säuren, Laugen oder umweltschädigende Stoffe enthalten. Wir empfehlen, die Reinigungsmittel für Kinder unzugänglich aufzubewahren. Bei Kontakt des Reinigungsmittels mit den Augen sofort gründlich mit Wasser ausspülen, bei Verschlucken sofort einen Arzt konsultieren.
 - ▶ **Verwenden Sie den Hochdruckreiniger nie ohne Filter, mit schmutzigem Filter oder mit beschädigtem Filter.** Bei Verwendung des Hochdruckreinigers ohne Filter oder mit schmutzigem oder beschädigtem Filter erlischt die Gewährleistung.
 - ▶ Metallteile können nach längerem Gebrauch heiß werden. Wenn notwendig, Schutzhandschuhe tragen.
 - ▶ Bei schlechten Wetterbedingungen insbesondere bei einem aufziehenden Gewitter nicht mit dem Hochdruckreiniger arbeiten.
 - ▶ Tragen Sie geeignete Schutzkleidung gegen Spritzwasser. Benutzen Sie das Gerät nicht in Reichweite von Personen, es sei denn diese tragen Schutzkleidung.
- ### Bedienung
- ▶ Die bedienende Person darf das Produkt nur bestimmungsgemäß verwenden. Die örtlichen Gegebenheiten sind zu berücksichtigen. Beim Arbeiten bewusst auf andere Personen achten, insbesondere Kinder.
 - ▶ Das Gerät darf nur von Personen benutzt werden, die in der Benutzung und Handhabung unterwiesen sind oder einen Nachweis erbringen können, dass sie das Gerät bedienen können. Das Gerät darf nicht von Kindern oder Jugendlichen betrieben werden.
 - ▶ Erlauben Sie Kindern, Personen mit eingeschränkten physischen, sensorischen oder geistigen Fähigkeiten oder mangelnder Erfahrung und/oder mangelndem Wissen und/oder mit diesen Anweisungen nicht vertrauten Personen niemals, das Produkt zu benutzen. Nationale Vorschriften beschränken möglicherweise das Alter des Bedieners.
 - ▶ Kinder sollten beaufsichtigt werden, um sicherzustellen, dass sie nicht mit dem Produkt spielen.
 - ▶ Das Gerät darf nie unbeaufsichtigt gelassen werden, wenn es eingeschaltet ist.

- ▶ Der aus der Hochdruckdüse austretende Wasserstrahl erzeugt einen Rückstoß. Deshalb Sprühpistole und Sprühlanze fest mit beiden Händen halten.
- ▶ Verwenden Sie niemals die Rotationsdüse oder den Punktstrahl zur Reinigung von Kraftfahrzeugen.

Transport

- ▶ Vor dem Transport das Gerät ausschalten und sichern.

Wartung

- ▶ Schalten Sie das Gerät vor allen Reinigungs- und Wartungsarbeiten und dem Wechsel von Zubehör aus. Ziehen Sie den Stecker, wenn das Gerät mit Netzspannung betrieben wird.
- ▶ Instandsetzungen dürfen nur durch autorisierte Bosch-Kundendienstwerkstätten durchgeführt werden.

Zubehör und Ersatzteile

- ▶ Es dürfen nur Zubehör und Ersatzteile verwendet werden, die vom Hersteller freigegeben sind. Original-Zu-

behör und Original-Ersatzteile gewährleisten den störungsfreien Betrieb des Gerätes.

Symbole

Die nachfolgenden Symbole sind für das Lesen und Verstehen der Betriebsanleitung von Bedeutung. Prägen Sie sich die Symbole und ihre Bedeutung ein. Die richtige Interpretation der Symbole hilft Ihnen, das Produkt besser und sicherer zu gebrauchen.

Symbol	Bedeutung
	Bewegungsrichtung
	Reaktionsrichtung
	Gewicht
	Ein
	Aus
Lo	Niedriger Druck
Hi	Hoher Druck
	Zubehör

Bestimmungsgemäßer Gebrauch

Das Gerät ist bestimmt für die Reinigung von Flächen und Objekten im Außenbereich, für Geräte, Fahrzeuge und Boote, sofern geeignetes Zubehör und von Bosch freigegebene Reinigungsmittel verwendet werden.

Der bestimmungsgemäße Gebrauch bezieht sich auf eine Umgebungstemperatur zwischen 0 °C und 40 °C.

Dieses Produkt ist nicht für den gewerblichen Einsatz geeignet.

Technische Daten

Hochdruckreiniger		AdvancedAquatak 150	AdvancedAquatak 160
Sachnummer		3 600 HA7 7..	3 600 HA7 8..
Nennaufnahme	kW	2,2	2,6
Temperatur Zulauf max.	°C	40	40
Wassermenge Zulauf min.	l/min	8	9,5
Zulässiger Druck	MPa	15	16
Nenndruck	MPa	11	12
Durchfluss	l/min	7,5	8,5
Maximaler Eingangsdruck	MPa	1	1
Autostop-Funktion		●	●
Gewicht entsprechend EPTA-Procedure 01:2014	kg	21,1	23,4

Hochdruckreiniger	AdvancedAquatak 150	AdvancedAquatak 160
Schutzklasse		⊕/I
Seriennummer	Siehe Seriennummer (Typenschild) am Hochdruckreiniger	

Die Angaben gelten für eine Nennspannung [U] von 230 V. Bei abweichenden Spannungen und in länderspezifischen Ausführungen können diese Angaben variieren.

Einschaltvorgänge erzeugen kurzfristige Spannungsabsenkungen. Bei ungünstigen Netzbedingungen können Beeinträchtigungen anderer Geräte auftreten. Bei Netzimpedanzen kleiner als **0,276 Ohm** sind keine Störungen zu erwarten. Im Zweifelsfall wenden Sie sich bitte an Ihren Stromversorger.

Geräusch-/Vibrationsinformationen

3 600 HA7 7..

3 600 HA7 8..

Geräuschemissionswerte ermittelt entsprechend **EN 60335-2-79**

Der A-bewertete Geräuschpegel des Gerätes beträgt typischerweise:

– Schalldruckpegel	dB(A)	77	79
– Schalleistungspegel	dB(A)	88	90
– Unsicherheit K	dB	2	2

Gehörschutz tragen!

Schwingungsgesamtwerte a_h (Vektorsumme dreier Richtungen) und Unsicherheit K ermittelt entsprechend **EN 60335-2-79**

– Schwingungsemissionswert a_h	m/s^2	3,2	2,9
– Unsicherheit K	m/s^2	1,0	1,0

Montage und Betrieb

Handlungsziel	Bild	Seite
Lieferumfang	A	281
Handgriff einstellen	B	282
Hochdruckschlauch/Sprühpistole anschließen	C	282
Wasseranschluss	D	283
Ein-/Ausschalten	E – F	283
Filter reinigen	G	284
Düse reinigen	H	284
Lanze an Sprühpistole anschließen	I	284
Düse aufstecken	J	285
Spülmittelflasche anschließen	K	285
Lanze mit variablen Fächerstrahl	L	286
Lanze an Sprühpistole anschließen		
Düsenstrahl einstellen		
Lanze mit Rotationsstrahl	M	287
Lanze an Sprühpistole anschließen		
Düsenstrahl einstellen		
Lagerung Pistole	N	288
Lagerung	O	288
Transport	P	289

Handlungsziel	Bild	Seite
Zubehör auswählen	Q	290

Inbetriebnahme

Zu Ihrer Sicherheit



Achtung! Vor Wartungs- oder Reinigungsarbeiten das Gerät ausschalten und den Netzstecker ziehen. Gleiches gilt, wenn das Stromkabel beschädigt, angeschnitten oder verwickelt ist.

Die Betriebsspannung beträgt 230 V AC, 50 Hz (für Nicht-EU-Länder 220 V, 240 V je nach Ausführung). Nur zugelassene Verlängerungskabel verwenden. Informationen erhalten Sie bei Ihrer autorisierten Kundendienststelle.

Wenn Sie beim Betrieb des Hochdruckreinigers ein Verlängerungskabel benutzen wollen, sind folgende Leiterquerschnitte erforderlich:

- 2,5 mm² bis max. 25 m Länge

Hinweis: Wird ein Verlängerungskabel benutzt, muss dieses – wie bei den Sicherheitsvorschriften beschrieben – einen Schutzleiter besitzen, der über den Stecker mit dem Schutzleiter Ihrer elektrischen Anlage verbunden ist.

In Zweifelsfällen fragen Sie einen ausgebildeten Elektriker oder die nächste Bosch Service-Vertretung.



VORSICHT: Nicht vorschriftsmäßige Verlängerungskabel können gefährlich sein. Verlängerungskabel, Stecker und Kupplung

müssen wasserdichte, für den Außenbereich zugelassene Ausführungen sein.

Kabelverbindungen (Netzstecker und Steckdosen) sollten trocken sein und nicht auf dem Boden liegen.

Zur Erhöhung der Sicherheit, benutzen Sie einen FI-Schalter (RCD) mit einem Fehlerstrom von maximal 30 mA. Dieser FI-Schalter sollte vor jeder Benutzung überprüft werden.

Wenn die Anschlussleitung beschädigt ist, darf sie nur von einer autorisierten Bosch-Werkstatt repariert werden.

Hinweis für Produkte, die nicht in **GB** verkauft werden:

ACHTUNG: Zu Ihrer Sicherheit ist es erforderlich, dass der am Gartengerät angebrachte Stecker mit dem Verlängerungskabel verbunden wird. Die Kupplung des Verlängerungskabels muss vor Spritzwasser geschützt sein, aus Gummi bestehen oder mit Gummi überzogen sein. Das Verlängerungskabel muss mit einer Zugentlastung verwendet werden.

Betrieb

- **Beachten Sie, dass dieses Gerät nicht ohne Wasser laufen darf.**

Einschalten

Den Wasserschlauch (nicht mitgeliefert) mit dem Wasseranschluss und dem Gerät verbinden.

Stellen Sie sicher, dass der Netzschalter in Stellung „0“ steht und schließen Sie das Gerät an die Steckdose an.

Den Wasserhahn öffnen.

Die Einschaltsperrle (hinterer Schalter an dem Pistolengriff) betätigen, um den Abzug freizugeben. Den Abzug ganz durchdrücken, bis das Wasser gleichmäßig fließt und sich keine Luft mehr im Gerät und im Hochdruckschlauch befindet. Den Abzug loslassen. Die Einschaltsperrle (vorderer Schalter an dem Pistolengriff) betätigen.

Drehen Sie den Netzschalter. Die Sprühpistole nach unten richten. Die Einschaltsperrle betätigen, um den Abzug freizugeben. Den Abzug ganz durchdrücken.

Autostop-Funktion

Das Gerät schaltet den Motor ab, sobald der Abzug am Pistolengriff losgelassen wird.

Arbeitshinweise

Allgemeines

- Verwenden Sie niemals die Rotationsdüse oder den Punktstrahl zur Reinigung von Kraftfahrzeugen.

Stellen Sie sicher, dass der Hochdruckreiniger auf ebenem Untergrund steht.

Gehen Sie mit dem Hochdruckschlauch nicht zu weit nach vorne bzw. ziehen Sie den Hochdruckreiniger nicht am Schlauch. Dies kann dazu führen, dass der Hochdruckreiniger nicht mehr sicher steht und umfällt.

Knicken Sie den Hochdruckschlauch nicht und fahren Sie nicht mit einem Fahrzeug darüber. Schützen Sie den Hochdruckschlauch vor scharfen Kanten oder Ecken.

Arbeitshinweise für das Arbeiten mit Reinigungsmitteln

- **Verwenden Sie nur Reinigungsmittel, die ausdrücklich für Hochdruckreiniger geeignet sind.**

Wir empfehlen im Sinne des Umweltschutzes Reinigungsmittel sparsam zu verwenden. Die auf dem Behälter angebrachten Empfehlungen zur Verdünnung beachten.

Empfohlene Reinigungsmethode

Schritt 1: Montieren Sie die Flachstrahldüse und entfernen Sie damit den groben Schmutz.

Schritt 2: Montieren Sie die Spülmittelflasche und tragen Sie damit wenig Reinigungsmittel auf.

Schritt 3: Spülen Sie den gelösten Schmutz und das Reinigungsmittel mit der Flachstrahldüse ab.

Hinweis: Beginnen Sie beim Reinigen senkrechter Flächen mit dem Schmutz-/Reinigungsmittel unten und arbeiten Sie sich nach oben. Beim Abspülen arbeiten Sie sich von oben nach unten.

Verwendung an alternativen Wasserstellen

Dieser Hochdruckreiniger ist selbstansaugend und erlaubt das Ansaugen von Wasser aus Behältern oder natürlichen Quellen. Es ist **WICHTIG**, dass der Bosch-Filter am Wassereingang gereinigt und eingesetzt ist und nur sauberes Wasser angesaugt wird.

Offene Tanks/Behälter und natürliche Gewässer

Verwenden Sie das Selbst-Ansaugzubehör bestehend aus:

- Ansaugsieb mit Rückschlagventil
- 3 m verstärkter Saugschlauch
- Universalkupplung zum Hochdruckreiniger

Mit diesem Zubehör kann der Hochdruckreiniger Wasser 0,5 m hoch über den Wasserspiegel ansaugen. Dies kann ungefähr 15 Sekunden dauern.

Tauchen Sie den 3 m Schlauch vollständig unter Wasser, um die Luft zu verdrängen. Schließen Sie den 3 m-Saugschlauch an den Hochdruckreiniger an und stellen Sie sicher, dass das Ansaugsieb unter Wasser bleibt.

Lassen Sie den Hochdruckreiniger mit abgenommener Sprühpistole laufen, bis Wasser gleichmäßig aus dem Hochdruckschlauch fließt. Wenn nach 25 Sekunden noch kein Wasser austritt, schalten Sie aus und prüfen Sie alle Anschlüsse. Wenn Wasser fließt, den Hochdruckreiniger ausschalten und zum Arbeiten die Sprühpistole und die Sprühlanze anschließen.

Es ist wichtig, dass Schlauch und Kupplungen von guter Qualität sind, dicht verbunden und die Dichtungen unbeschädigt und gerade eingelegt sind. Undichte Anschlüsse können das Ansaugen behindern.

Wasserbehälter mit Entleerhahn

Wenn der Hochdruckreiniger an einen Tank mit einem passenden Entleerhahn angeschlossen werden soll, muss zuerst

ein Wasserschlauch (nicht mitgeliefert) am Hahn angeschlossen werden. Öffnen Sie den Hahn, um alle Luft aus dem Schlauch zu verdrängen und schließen Sie ihn dann an den Hochdruckreiniger an.

Fehlersuche

Symptome	Mögliche Ursache	Abhilfe
Motor läuft nicht an	Stecker nicht angeschlossen	Stecker anschließen
	Steckdose defekt	Andere Steckdose benutzen
	Sicherung hat ausgelöst	Sicherung wechseln
	Verlängerungskabel beschädigt	Ohne Verlängerungskabel versuchen
	Motorschutz hat angesprochen	Den Motor 15 min abkühlen lassen
	Eingefroren	Pumpe, Wasserschlauch oder Zubehör auftauen lassen
Motor bleibt stehen	Sicherung hat ausgelöst	Sicherung austauschen
	Netzspannung nicht richtig	Netzspannung prüfen, muss der Angabe auf dem Typenschild entsprechen
	Motorschutz hat angesprochen	Den Motor 15 min abkühlen lassen
Sicherung löst aus	Sicherung zu schwach	An einen Stromkreis anschließen, der passend zur Leistung des Hochdruckreinigers abgesichert ist
Der Motor läuft, aber kein Druck vorhanden	Düse teilweise verstopft	Düse reinigen
Motorgeräusch vorhanden aber keine Funktion	Unzureichende Netzspannung	Prüfen Sie, ob die Spannung des Stromnetzes den Angaben auf dem Typenschild entspricht.
	Zu niedrige Spannung wegen Verwendung eines Verlängerungskabels	Prüfen Sie, ob das Verlängerungskabel geeignet ist
	Gerät wurde lange Zeit nicht benutzt	Wenden Sie sich an den autorisierten Bosch Kundendienst
	Probleme mit der Autostop-Funktion	Wenden Sie sich an den autorisierten Bosch Kundendienst
Pulsierender Druck	Luft im Wasserschlauch oder in der Pumpe	Hochdruckreiniger mit offener Sprühpistole, offenem Wasserhahn und bei auf Niederdruck eingestellter Düse laufen lassen, bis ein gleichmäßiger Arbeitsdruck erreicht wird
	Wasserversorgung nicht korrekt	Prüfen, ob der Wasseranschluss den Angaben in den technischen Daten entspricht. Die kleinsten Wasserschläuche die verwendet werden dürfen, sind 1/2" oder Ø 13 mm
	Wasserfilter verstopft	Wasserfilter reinigen
	Wasserschlauch gequetscht oder geknickt	Wasserschlauch gerade auslegen
	Hochdruckschlauch zu lang	Hochdruckschlauch-Verlängerung abnehmen, max. Wasserschlauchlänge 7 m
Druck gleichmäßig aber zu niedrig Hinweis: Bestimmtes Zubehör verursacht einen niedrigen Druck	Düse abgenutzt	Düse auswechseln
	Start-/Stoppventil abgenutzt	Abzug 5 mal schnell hintereinander betätigen
Der Motor läuft, aber Druck begrenzt oder kein Arbeitsdruck	Wasser nicht angeschlossen	Wasser anschließen
	Filter verstopft	Filter reinigen
	Düse verstopft	Düse reinigen

Symptome	Mögliche Ursache	Abhilfe
Der Hochdruckreiniger startet von alleine	Pumpe oder Sprühpistole undicht	Wenden Sie sich an den autorisierten Bosch Kundendienst
Gerät ist undicht	Pumpe ist undicht	Geringe Wasserleckagen sind zulässig; Bei größeren Leckagen kontaktieren Sie den Kundendienst.

Wartung und Service

Wartung

► Vor allen Arbeiten am Gerät Netzstecker ziehen und Wasseranschluss lösen.

Hinweis: Führen Sie die folgenden Wartungsarbeiten regelmäßig aus, damit eine lange und zuverlässige Nutzung gewährleistet ist.

Untersuchen Sie das Gerät regelmäßig auf offensichtliche Mängel, wie lose Befestigung und verschlissene oder beschädigte Bauteile.

Prüfen Sie, ob Abdeckungen und Schutzvorrichtungen unbeschädigt und richtig angebracht sind. Führen Sie vor der Benutzung eventuell notwendige Wartungs- oder Reparaturarbeiten durch.

Wenn ein Ersatz der Anschlussleitung erforderlich ist, dann ist dies von **Bosch** oder einer autorisierten Kundendienststelle für **Bosch**-Elektrowerkzeuge auszuführen, um Sicherheitsgefährdungen zu vermeiden.

Nach Gebrauch/Aufbewahrung

Schalten Sie den Ein-Aus-Schalter aus und betätigen Sie den Abzug, um den Hochdruckschlauch zu entleeren.

Das Äußere des Hochdruckreinigers mit Hilfe einer weichen Bürste und einem Lappen reinigen. Wasser, Lösemittel und Poliermittel dürfen nicht verwendet werden. Alle Verschmutzungen entfernen, insbesondere die Lüftungsschlitze des Motors reinigen.

Lagerung nach Saisonende: Entleeren Sie alles Wasser aus der Pumpe, indem Sie den Motor einige Sekunden laufen lassen und den Abzug betätigen.

Keine anderen Gegenstände auf das Gerät stellen.

Lagern Sie das Gerät in einer frostfreien Umgebung.

Stellen Sie sicher, dass die Kabel während der Lagerung nicht eingeklemmt sind. Knicken Sie den Hochdruckschlauch nicht ab.

Kundendienst und Anwendungsberatung

www.bosch-do-it.com

Geben Sie bei allen Rückfragen und Ersatzteilbestellungen bitte unbedingt die 10-stellige Sachnummer laut Typenschild des Produkts an.

Deutschland

Robert Bosch Power Tools GmbH
Servicezentrum Elektrowerkzeuge
Zur Luhne 2

37589 Kalefeld – Willershausen

Unter www.bosch-pt.de können Sie online Ersatzteile bestellen oder Reparaturen anmelden.

Kundendienst: Tel.: (0711) 40040480

Fax: (0711) 40040481

E-Mail: Servicezentrum.Elektrowerkzeuge@de.bosch.com

Anwendungsberatung:

Tel.: (0711) 40040480

Fax: (0711) 40040482

E-Mail: kundenberatung.ew@de.bosch.com

Österreich

Unter www.bosch-pt.at können Sie online Ersatzteile bestellen.

Tel.: (01) 797222010

Fax: (01) 797222011

E-Mail: service.elektrowerkzeuge@at.bosch.com

Schweiz

Unter www.bosch-pt.com/ch/de können Sie online Ersatzteile bestellen.

Tel.: (044) 8471511

Fax: (044) 8471551

E-Mail: AfterSales.Service@de.bosch.com

Luxemburg

Tel.: +32 2 588 0589

Fax: +32 2 588 0595

E-Mail: outillage.gereedschap@be.bosch.com

Umweltschutz

Umweltbelastende Chemikalien dürfen nicht in den Boden, ins Grundwasser, in Teiche, Flüsse etc. gelangen.

Bei der Verwendung von Reinigungsmitteln die Angaben auf der Verpackung und die vorgeschriebene Konzentration genau einhalten.

Bei der Reinigung von Motorfahrzeugen die örtlichen Vorschriften beachten: Es muss verhindert werden, dass abgeprühtes Öl ins Grundwasser gelangt.

Entsorgung

Produkte, Zubehör und Verpackungen sollen einer umweltgerechten Wiederverwertung zugeführt werden.

Werfen Sie Produkte nicht in den Hausmüll!



Nur für EU-Länder:

Gemäß der Europäischen Richtlinie 2012/19/EU über Elektro- und Elektronik-Altgeräte und ihrer Umsetzung in nationales Recht müssen nicht mehr gebrauchsfähige Produkte getrennt gesammelt und einer umweltgerechten Wiederverwertung zugeführt werden.

English

Safety Notes

Explanation of symbols



General hazard safety alert.



Never direct the water jet at people, animals, the machine or electric components.

Warning: High pressure jets can be dangerous if subject to misuse.



According to the applicable regulations, the appliance must never be used on the drinking water network without a system separator. Use a separator as per IEC 61770 Type BA.

Water flowing through a system separator is considered not drinkable.



The **AdvancedAquatak 150/AdvancedAquatak 160** is intended for use only in premises having a service current capacity ≥ 100 A per phase, supplied from a distribution network having a nominal voltage of 230 V. If in doubt please contact your Supply Authority.

Safety Notes for pressure washer



Read all safety warnings and all instructions. Failure to follow the safety warnings and instructions may result in electric shock, fire and/or serious injury.

The warning and information signs attached to the unit provide important information for safe operation.

Apart from the information in the operating instructions comply with the general safety regulations and regulations for the prevention of accidents.

Connecting to the mains

- ▶ The voltage of the power source must correspond with the data on the type plate of the product.
- ▶ We recommend that this product is only connected into a socket which is protected by a circuit-breaker that would be actuated by a 30 mA residual current.
- ▶ The circuit breaker supplying mains power to the high-pressure washer should have no less than a C16 rating. If in doubt consult a qualified electrician for further advice. Do not attempt to modify your electrical system yourself.
- ▶ Remove the plug from socket whenever the machine is left unattended for any period.
- ▶ The electric supply installation should comply with IEC 60364-1.
- ▶ If the supply cord is damaged, it must be replaced by the manufacturer, its service agent or similarly qualified persons in order to avoid a hazard.
- ▶ If the plug is damaged, pay attention to the following:

- ▶ Plugs and sockets situated near the work site or outdoors should be to class IP 55 of BS 5490 to provide adequate protection against ingress of water, etc. and cable entries require effective sealing. Rubber shrouds should be provided over cable glands. Drip-proof (class IP X2 of BS 5490) plugs and sockets to BS 4343 are suitable for use indoors where the plug is away from the water spray area where the appliance is in use.
 - ▶ Never touch the mains plug with wet hands.
 - ▶ Do not pull plug while operating the device.
 - ▶ Do not run over, crush or pull the power supply cord or extension cord, otherwise it may be damaged. Protect the cable from heat, oil and sharp edges.
 - ▶ Do not use the unit, if the power supply cord or important parts, e. g. high-pressure hose, power gun or safety devices are damaged.
 - ▶ Warning: Inadequate extension cables can be dangerous.
 - ▶ If an extension cord is used, the plug and socket must be of watertight construction. The extension cord must have a cross section in accordance with the operating instructions and be protected against splashed water. The connection must not be in water.
- ▶ When replacing plugs on the power supply cable or extension lead the spray water guard and mechanical stability must remain intact.

Water connection

- ▶ Comply with the regulations of your water supply company.
- ▶ All connecting hoses must have properly sealed joints.
- ▶ Make sure that the supply hose is at least 12.7 mm (1/2") in diameter and is reinforced.
- ▶ The appliance should never be used on the drinking water supply without a back flow valve. Water which has passed the back flow valve is regarded as undrinkable.
- ▶ The high-pressure hose must not be damaged (danger of bursting). A damaged high-pressure hose must be replaced immediately. Only use hoses and connections recommended by the manufacturer.
- ▶ High-pressure hoses, fittings and couplings are important for the safety of the appliance. Use only hoses, fittings and couplings recommended by the manufacturer.
- ▶ Only clean or filtered water should be used for intake.

Application

- ▶ Before use, check that the machine and operating equipment are in perfect condition and are safe to operate. Do not use if it is not in perfect condition.

- ▶ Do not direct the jet against yourself or others in order to clean clothes or footwear.
- ▶ Do not use solvent-containing liquids, undiluted acids, acetone or solvents, including petrol, paint thinners, heating oil. The sprayed vapours are highly flammable, explosive and toxic.
- ▶ The appropriate safety regulations must be observed when using the unit in dangerous areas (e. g. petrol stations). It is forbidden to operate the unit in potentially explosive locations.
- ▶ The unit must be placed on a solid base.
- ▶ Take care if using the machine in a confined space ensuring that there is adequate ventilation. Ensure that all vehicles are switched off at all times whilst cleaning.
- ▶ Operation of this machine requires both hands to be used at all times. Do not operate from a ladder. Take care when using the machine on balconies or other raised areas ensuring that you can see any edges at all times.
- ▶ Only use detergents recommended by the manufacturer. Comply with the application, disposal and warning instructions of the detergent manufacturers.
- ▶ The use of other cleaning agents or chemicals may adversely affect the safety of the machine.
- ▶ All current-conducting components in the work area must be protected against splashed water.
- ▶ The gun trigger must not be jammed in position "ON" during operation.
- ▶ **During use of high pressure cleaners, aerosols may be formed.** Inhalation of aerosols can be hazardous to health.
- ▶ Shielded nozzles can reduce the aerosol effect. If necessary wear personal protective equipment (PPE) e. g. safety goggles, breathing protection etc to protect against water, particles and/or aerosols sprayed back from parts.
- ▶ High pressure may cause objects to rebound. If necessary wear suitable personnel protective equipment such as safety goggles.
- ▶ Vehicle tyres/tyre valves may only be cleaned from a minimum distance of 30 cm in order to avoid damages by the high-pressure jet. The first indication of damage is the discolouration of the tyre. Damaged vehicle tyres/tyre valves are dangerous to life.
- ▶ Materials containing asbestos and other materials which contain substances which are hazardous to your health must not be sprayed.
- ▶ Detergents must not be used undiluted. The products are safe to use as they contain no acids, alkalis or substances which are detrimental to the environment. We recommend that the detergents are kept out of

the reach of children. If detergent comes into contact with the eyes, wash immediately with plenty of water and if swallowed contact a doctor immediately.

- ▶ **Never use the pressure washer without the filter or with a dirty or damaged filter.** Using the pressure washer without a filter or with a dirty or damaged filter may invalidate the warranty.
- ▶ Metal parts may become hot after prolonged usage. If necessary wear protective gloves.
- ▶ Avoid high pressure washing in bad weather conditions especially when there is a risk of lightning.
- ▶ Wear suitable protective clothing to protect against splash water. Do not use the appliance within the range of persons, unless they wear protective clothing.

Operation

- ▶ The operator must use the product in accordance with the regulations. The local conditions must be taken into account. When working, pay attention to other people, especially to children.
- ▶ The unit may only be used by authorised persons who have received training or have demonstrated their ability to operate the unit. The unit must not be operated by children or juveniles (danger of accidents due to incorrect use of the unit).

- ▶ Never allow children, persons with physical, sensory or mental limitations or a lack of experience and/or knowledge and/or people unfamiliar with these instructions to use the product. Local regulations may restrict the age of the operator.
- ▶ Children should be supervised to ensure that they do not play with the product.
- ▶ The unit must never be left unsupervised while the unit is switched on.
- ▶ The water jet from the high-pressure nozzle produces a recoil on the gun. You should therefore hold the gun and spray lance firmly with both hands.
- ▶ Never use a roto nozzle or pencil jet to clean motor vehicles.

Transport

- ▶ Switch off the motor and secure the unit before transporting.

Maintenance

- ▶ Switch off the unit prior to all cleaning and maintenance work and before replacing components. Pull out the mains plug if the unit is mains-operated.
- ▶ Repairs may only be carried out by authorised Bosch Service Centres.

Accessories and spare parts

- ▶ Accessories and spare parts which have been approved by Bosch must be used. Original accessories and spare parts guarantee that the ma-

chine can be operated safely and without any breakdowns.

Symbols

The following symbols are important for reading and understanding the original instructions. Please take note of the symbols and their meaning. The correct interpretation of the symbols will help you to use the product in a better and safer manner.

Symbol	Meaning
	Movement direction
	Reaction direction
	Weight

Symbol	Meaning
	On
	Off
Lo	Low pressure
Hi	High pressure
	Accessories

Intended Use

The product is intended for cleaning areas and objects outside the house, tools, vehicles and boats, if the appropriate accessories and cleaning agents approved by Bosch are used.

The intended use is related to operation within 0 °C and 40 °C ambient temperature.

This product should not be used for professional use.

Technical Data

Pressure washer		AdvancedAquatak 150	AdvancedAquatak 160
Article number		3 600 HA7 7..	3 600 HA7 8..
Rated power	kW	2.2	2.6
Supply temperature max.	°C	40	40
Supply rate min.	l/min	8	9.5
Allowable pressure	MPa	15	16
Rated pressure	MPa	11	12
Rated Flow	l/min	7.5	8.5
Maximum inlet pressure	MPa	1	1
Autostop Function		●	●
Weight according to EPTA-Procedure 01:2014	kg	21.1	23.4
Protection class		⊕/I	⊕/I
Serial number	See serial number (rating plate) on pressure washer.		

The specifications apply to a rated voltage [U] of 230 V. These specifications may vary at different voltages and in country-specific models.

Starting cycles generate brief voltage drops. Interference with other equipment/machines may occur in case of unfavourable mains system conditions. Malfunctions are not to be expected for system impedances below **0.276** ohm. If in doubt please contact your Supply Authority.

Noise/Vibration Information

		3 600 HA7 7..	3 600 HA7 8..
Noise emission values determined according to EN 60335-2-79 .			
Typically the A-weighted noise levels of the product are:			
– Sound pressure level	dB(A)	77	79
– Sound power level	dB(A)	88	90
– Uncertainty K	dB	2	2
Wear hearing protection!			

Vibration total values a_h (triax vector sum) and uncertainty K determined according to **EN 60335-2-79**

– Vibration emission value a_h	m/s^2	3.2	2.9
– Uncertainty K	m/s^2	1.0	1.0

Mounting and Operation

Action	Figure	Page
Delivery scope	A	281
Adjusting the Handle	B	282
Connecting high pressure water supply hose/nozzle	C	282
Connecting to the water supply	D	283
Switching On and Off	E – F	283
Clean the water filter	G	284
Clean nozzle	H	284
Connecting high pressure gun to lance	I	284
Tube Assembly	J	285
Connect detergent bottle	K	285
Variable Fan lance	L	286
Connecting high pressure gun to lance		
Adjust water jet		
Roto lance	M	287
Connecting high pressure gun to lance		
Adjust water jet		
Gun storage	N	288
Storage	O	288
Transport	P	289
Selecting Accessories	Q	290

Switching on

For Your Safety



Warning: Switch off, remove plug from mains before adjusting, cleaning or if cable is cut, damaged or entangled.

The operating voltage is 230 V AC, 50 Hz (for non-EU countries 220 V, 240 V as applicable). Contact your Bosch Service Centre for details. If in doubt contact a qualified electrician or the nearest Bosch Service Centre.

If you want to use an extension cable when operating your high pressure washer, only the following cable dimensions should be used:

– 2.5 mm² – max length 25 m

Note: If an extension cable is used it must be earthed and connected through the plug to the earth cable of your supply network in accordance with prescribed safety regulations.

If in doubt contact a qualified electrician or the nearest Bosch Service Centre.



WARNING! Inadequate extension cables can be dangerous. Extension cable, plug and socket must be of watertight construction and intended for outdoor use.

The connections (plugs and sockets) should be kept dry and off the ground.

For increased electrical safety use a Residual Current Device (RCD) with a tripping current of not more than 30 mA. Always check your RCD every time you use it.

If the supply cord is damaged, it must be replaced by a Bosch Service Centre.

For products **not sold in GB:**

Warning: For your safety, it is required that the plug attached to the product is connected with the extension cord. The coupling of the extension cord must be protected against splash water, be made of rubber or coated with rubber. The extension cord must be used with a cable strain relief.

Products sold in GB only:

Your product is fitted with an BS 1363/A approved electric plug with internal fuse (ASTA approved to BS 1362).

If the plug is not suitable for your socket outlets, it should be cut off and an appropriate plug fitted in its place by an authorised customer service agent. The replacement plug should have the same fuse rating as the original plug.

The severed plug must be disposed of to avoid a possible shock hazard and should never be inserted into a mains socket elsewhere.

► **Products that are only sold in AUS and NZ:** Use a residual current device (RCD) with a nominal residual current of 30 mA or less.

Operation

► **To prevent damage to the appliance, do not allow it to operate dry.**

Starting

Attach water supply hose (not supplied) to the mains water supply and machine.

Connect the product to the mains supply ensuring that the mains switch is in the off position.

Open water tap.

Press the safety lock (back button on the gun handle) to release the trigger. Fully press the trigger until there is a constant flow of water to clear the air from the machine and water supply hose. Release trigger. Press the safety lock (front button on the gun handle).

Turn button on main switch. Point the power gun downwards. Press the trigger safety lock to release the trigger. Fully press the trigger.

Autostop Function

The machine is designed to switch off the motor when the trigger is released on the gun.

Working Advice

General

- ▶ Never use a roto nozzle or pencil jet to clean motor vehicles.

Ensure that the pressure washer is on level ground.

Do not overreach with the high pressure hose or move the pressure washer by pulling the hose, this could cause the machine to become unstable and fall over.

Do not kink or drive a motor vehicle over the high pressure hose. Do not expose the high pressure hose to sharp edges or corners.

Working advice for cleaning with detergents

- ▶ **Only use cleaning agents suitable specifically for high pressure washers.**

We recommend that you use detergent sparingly for the sake of the environment. Observe the recommended dilution on the detergent label.

Recommended cleaning method

Step 1: Attach the fan nozzle and remove the heavy dirt.

Step 2: Attach the foam bottle and spray on the detergent sparingly.

Step 3: Rinse off the loosened dirt and detergent with the fan nozzle.

Note: When cleaning a vertical surface spray off dirt/detergent from the bottom and work in an upwards direction. Rinse from the top and work downwards.

Troubleshooting

Problem	Possible Cause	Corrective Action
Motor refuses to start	Plug not connected	Connect plug
	Mains socket faulty	Use another socket
	Fuse faulty / blown	Replace fuse
	Extension cable damaged	Try without extension cable
	Motor protector has activated	Allow to cool for 15 minutes
	Frozen	Wait for pump/water supply hose/accessory to thaw
Motor stops	Fuse faulty / blown	Replace fuse
	Wrong mains voltage	Check that mains voltage corresponds to specifications on the model tag
	Motor protector has activated	Allow to cool for 15 minutes

Use with alternative water sources

This high-pressure washer will self prime and can draw water from water tanks and natural water sources. It is **IMPORTANT** that the water is clean and the BOSCH inlet filter is clear and fitted to the machine.

Open tanks/containers and natural water sources

Use the Self Priming accessory kit comprising:

- Inlet strainer with non return valve
- 3 m reinforced supply hose
- Universal coupling to the pressure washer

This enables the pressure washer to draw water up to 0.5 m above the water level in the source. This may take up to 15 seconds.

Submerge the 3 m hose in water to displace the air. Connect the 3 m supply hose to the pressure washer ensuring that the inlet strainer remains submerged in the water source.

Run the pressure washer with the lance disconnected until a steady flow of water appears from the high pressure hose. Stop if this has not been achieved within 25 seconds and check all the connections. Switch off and connect the lance and nozzle to operate.

It is important to ensure that all hose and coupling connections are of good quality, air tight and that all washers are in good condition and correctly seated in place. Failure to do so may affect the self priming performance.

Water Tanks with outlet connections

When connecting the pressure washer to a water tank with a suitable tap outlet, first connect the supply hose (not provided) to the tank outlet, open the tap to allow the water to displace all the air in the hose and then connect to the pressure washer.

Problem	Possible Cause	Corrective Action
Fuses blow	Fuses incorrectly rated	Change to a mains supply higher than the pressure washer amp consumption
Motor starts but no pressure	Nozzle partly blocked	Clean nozzle
Motor "sounds" but fails to start	Insufficient power supply	Check that the voltage of the mains power supply line is the same as that on the plate.
	Voltage loss due to use of extension cable	Check characteristics of extension cable
	Appliance not used for a long period of time	Contact your Bosch Service Centre
	Problems with TSS (Total Stop System) device	Contact your Bosch Service Centre
Pressure pulsating	Air in the inlet water supply hose/pump	Allow pressure washer to run with open spray handle and nozzle at low pressure until regular working pressure is obtained
	Inadequate water supply	Check that the water supply corresponds to specifications. The minimum specification for the water supply hose is 1/2" or 13 mm diameter
	Water filter blocked	Clean water filter
	Water supply hoses squeezed	Straighten out kinked water supply hoses
	High pressure hose too long	Remove high pressure extension hose. Retry (extension hose max. 7 m)
Pressure too low, but steady Note: Several types of accessory will normally deliver a lower pressure	Nozzle worn	Change the nozzle
	Start/stop valve worn	Activate trigger five times in quick succession
Motor starts up but with restricted or no working pressure	No water supply	Connect water supply
	Water filter clogged up	Clean the water filter
	Nozzle clogged up	Clean nozzle
The pressure washer starts irregularly by itself	Pump/ power gun leaky	Contact your Bosch Service Centre
Water leaks from machine	Leaking pump	A slight water leak is permissible; in case of excessive leak, contact Bosch Service Centre.

Maintenance and Service

Maintenance

- **Stop, remove plug from the power supply and disconnect from water supply.**

Note: To ensure long and reliable service, carry out the following maintenance regularly.

Regularly check for obvious defects such as loose fixings, and worn or damaged components.

Check that covers and guards are undamaged and correctly fitted. Carry out necessary maintenance or repairs before using.

In order to avoid safety hazards, if the power supply cord needs to be replaced, this must be done by **Bosch** or by an after-sales service centre that is authorised to repair **Bosch** power tools.

After use/Storage

Turn the main switch off and operate the trigger to drain the water from the high pressure hose.

Clean the exterior of the machine thoroughly using a soft brush or cloth. Do not use water, solvents or polishes. Remove all debris, especially from the ventilation slots.

End of season storage: Drain water out of pump running motor for a few seconds. Pull trigger to release all water.

Do not place other objects on top of the machine.

Store in a frost-free area.

Ensure cables are not trapped when storing. Do not kink high pressure hose.

After-sales Service and Application Service

www.bosch-do-it.com

In all correspondence and spare parts orders, please always include the 10-digit article number given on the nameplate of the product.

Great Britain

Robert Bosch Ltd. (B.S.C.)
P.O. Box 98
Broadwater Park
North Orbital Road
Denham Uxbridge
UB 9 5HJ

At www.bosch-pt.co.uk you can order spare parts or arrange the collection of a product in need of servicing or repair.

Tel. Service: (0344) 7360109

E-Mail: bscservicecentre@bosch.com

Ireland

Origo Ltd.
Unit 23 Magna Drive
Magna Business Park
City West
Dublin 24
Tel. Service: (01) 4666700
Fax: (01) 4666888

Australia, New Zealand and Pacific Islands

Robert Bosch Australia Pty. Ltd.
Power Tools

Locked Bag 66
Clayton South VIC 3169
Customer Contact Center
Inside Australia:
Phone: (01300) 307044
Fax: (01300) 307045

Inside New Zealand:
Phone: (0800) 543353
Fax: (0800) 428570

Outside AU and NZ:
Phone: +61 3 95415555
www.bosch-pt.com.au
www.bosch-pt.co.nz

Republic of South Africa

Customer service

Hotline: (011) 6519600

Gauteng – BSC Service Centre

35 Roper Street, New Centre
Johannesburg
Tel.: (011) 4939375
Fax: (011) 4930126
E-mail: bsctools@icon.co.za

KZN – BSC Service Centre

Unit E, Almar Centre
143 Crompton Street
Pinetown
Tel.: (031) 7012120
Fax: (031) 7012446
E-mail: bsc.dur@za.bosch.com

Western Cape – BSC Service Centre

Democracy Way, Prosperity Park

Milneron

Tel.: (021) 5512577

Fax: (021) 5513223

E-mail: bsc@zsd.co.za

Bosch Headquarters

Midrand, Gauteng

Tel.: (011) 6519600

Fax: (011) 6519880

E-mail: rbsa-hq.pts@za.bosch.com

Environmental Protection

Chemicals dangerous to the environment must not be allowed to enter the ground, ground water or ponds, streams, etc.

For the use of cleaning agents, observe the instructions on the package and the prescribed concentration exactly.

For the cleaning of motor vehicles the local regulations should be observed: Do not allow oil sprayed off to enter into the ground water. Recycle raw materials instead of waste disposal.

Disposal

The product, accessories and packaging should be sorted for environmental-friendly recycling.



Do not dispose of products into household waste!

Only for EU countries:

According to the European Directive 2012/19/EU on Waste Electrical and Electronic Equipment and its implementation into national law, products that are no longer usable must be collected separately and disposed of in an environmentally friendly manner.

Français

Avertissements de sécurité

Explication des symboles



Indications générales sur d'éventuels dangers.



Ne pas diriger le jet d'eau vers des personnes, animaux, l'appareil ou les parties électriques.

Attention : Le jet à haute pression peut être dangereux s'il est utilisé de façon non-conforme.



Conformément aux règlements en vigueur, cet appareil ne doit jamais être raccordé au réseau de distribution d'eau sans disconnecteur. Utiliser un disconnecteur du type BA conformément à la norme IEC 61770.

L'eau qui coule par le disconnecteur ne peut plus être considérée comme potable.



Le **AdvancedAquatak 150/AdvancedAquatak 160** est conçu pour être utilisé sur une alimentation en courant avec une puissance de raccordement ≥ 100 A par phase et une tension nominale de 230 V. En cas de doute, contactez votre distributeur.

Consignes de sécurité pour nettoyeur haute pression



Lire toutes les consignes de sécurité et instructions. Le non-respect de ces consignes de sécurité et instructions peut entraîner un choc électrique, un incendie et/ou de graves blessures.

Vous trouverez des indications importantes pour un service sans risques sur les plaques d'avertissement se trouvant sur l'appareil.

Outre les indications figurant dans les instructions de service, respec-

ter les instructions générales de sécurité et de prévention des accidents.

Branchement électrique

- ▶ La tension de la source d'alimentation doit correspondre aux indications se trouvant sur la plaque signalétique du produit.
- ▶ Il est recommandé de ne brancher ce produit que sur une prise de courant protégée par un disjoncteur différentiel avec un courant de défaut de 30 mA.
- ▶ Le disjoncteur de l'alimentation en courant doit être conçu avec une caractéristique C au moins et pour une intensité de 16 A. En cas de doute, consulter un électricien de formation. Ne pas essayer de modifier l'installation électrique vous-même.
- ▶ Débranchez la fiche de la prise de courant même si vous ne laissez l'appareil sans surveillance que pour une courte durée.
- ▶ L'alimentation en tension électrique doit être conforme au standard CEI 60364-1.
- ▶ Dans le cas où un remplacement de la fiche de raccordement s'avèrerait nécessaire, l'opération ne doit être effectuée que par le fabricant, par une station de Service Après-Vente agréée ou une personne qualifiée afin d'éviter tous risques liés à la sécurité.

- ▶ Ne touchez jamais la prise électrique avec des mains humides.
- ▶ Ne retirez pas la prise électrique pendant que vous travaillez avec l'appareil.
- ▶ N'écrasez pas le câble d'alimentation ou la rallonge, ne les coincez pas et ne les tirez pas sous risque de les endommager. Protégez le câble contre la chaleur, l'huile et les bords tranchants.
- ▶ N'utilisez pas l'appareil si le câble de secteur ou des éléments importants, tels que tuyau haute pression, lance pulvérisatrice ou dispositifs de sécurité sont endommagés.
- ▶ Attention : Des rallonges électriques non conformes aux instructions peuvent être dangereuses.
- ▶ Lorsqu'une rallonge électrique est utilisée, la fiche et le raccordement doivent être étanches. La section de la rallonge électrique doit être conforme aux indications dans la notice d'utilisation et le câble doit être protégé contre les projections d'eau. La connexion électrique ne doit pas se trouver dans l'eau.
- ▶ Lorsque la fiche du câble d'alimentation ou de la rallonge est remplacée, la protection contre les projections d'eau et la stabilité mécanique doivent rester inchangées.

Raccord de robinet

- ▶ Respectez les prescriptions de l'entreprise d'approvisionnement en eau responsable.
- ▶ Le vissage de tous les tuyaux de raccordement doit être étanche.
- ▶ N'utilisez qu'un tuyau renforcé d'un diamètre de 12,7 mm (1/2").
- ▶ L'appareil ne doit jamais être branché sur une l'alimentation en eau potable sans dispositif de clapet anti-retour. L'eau qui a coulé au travers du dispositif de clapet anti-retour n'est plus considérée comme potable.
- ▶ Le tuyau flexible haute pression ne doit pas être endommagé (risque d'éclatement). Un tuyau flexible haute pression endommagé doit être remplacé immédiatement. Seuls les tuyaux et raccordements recommandés par le fabricant doivent être utilisés.
- ▶ Les tuyaux haute pression, robinetteries et raccords sont importants pour la sécurité de l'appareil. N'utilisez que les tuyaux, robinetteries et raccords recommandés par le fabricant.
- ▶ N'utilisez que de l'eau propre ou filtrée pour le raccordement à l'eau.

Utilisation

- ▶ Avant d'utiliser l'appareil avec les accessoires correspondants, vérifiez s'ils sont en parfait état et s'assurer de la sécurité de service. Au cas où

- leur état ne serait pas impeccable, l'appareil ne doit pas être utilisé.
- ▶ Ne dirigez pas le jet d'eau sous pression vers vous-même ou vers d'autres personnes pour nettoyer des vêtements ou des chaussures.
 - ▶ Il est interdit d'utiliser des liquides contenant des solvants, des acides non dilués, de l'acétone ou des solvants y compris l'essence, des diluants ou du fuel car le brouillard de pulvérisation de ces substances est fortement inflammable, explosif et toxique.
 - ▶ En cas d'utilisation de l'appareil à des endroits à risques (stations de service, p. ex.), respectez les prescriptions de sécurité correspondantes en vigueur. Il est interdit d'utiliser l'appareil dans des locaux où il y a un risque d'explosion.
 - ▶ L'appareil doit être posé sur un fond solide.
 - ▶ Veiller à assurer une aération suffisante lors d'une utilisation dans des locaux fermés. Assurez-vous que les véhicules sont arrêtés lors du nettoyage (moteur éteint).
 - ▶ Il faut les deux mains pour utiliser le nettoyeur haute pression. Ne pas travailler sur une échelle. Lorsque vous travaillez sur des balcons et pour tout travail en hauteur, veillez à ne jamais perdre de vue les bords.
 - ▶ N'utiliser que des détergents recommandés par le fabricant de l'appareil.
- Tenir compte des remarques et des consignes d'utilisation du fabricant.
- ▶ L'utilisation d'autres détergents ou produits chimiques peut compromettre la sécurité de la machine.
 - ▶ Toutes les pièces sous tension à l'endroit de travail doivent être étanches aux projections d'eau.
 - ▶ La gâchette de déclenchement de la lance pulvérisatrice ne doit pas être bloquée dans la position « ON ».
 - ▶ **Lors de l'utilisation de nettoyeurs haute pression, des aérosols peuvent se former.** Aspirer des aérosols est nuisible pour la santé.
 - ▶ Des buses blindées peuvent entraver l'effet de l'Aérosol. Si nécessaire, portez un équipement de protection personnel (EPP) contre les projections d'eau, par ex. lunettes de protection, masque anti-poussière etc. pour vous protéger contre l'eau, les particules et/ou les aérosols renvoyés par les objets.
 - ▶ Une pression élevée peut faire rebondir des objets. Si nécessaire, portez un équipement de protection personnel, par ex. des lunettes de protection.
 - ▶ Pour éviter les endommagements pouvant être causés par le jet à haute pression, ne nettoyez les pneus d'un véhicule/les soupapes qu'en respectant une distance minimale de 30 cm. Le changement de couleur d'un pneu peut constituer un premier indice d'endommagement.

Des pneus endommagés / des soupapes endommagées constituent un danger de mort.

- ▶ Il est interdit de nettoyer au jet à haute pression des matériaux contenant de l'amiante et d'autres matériaux contenant des matières nocives.
- ▶ Ne pas utiliser les détergents recommandés non dilués. Ces produits sont sûrs dans la mesure où ils ne contiennent pas d'acides, ni de lessive alcaline ou de matières nuisibles à l'environnement. Nous recommandons de garder les détergents dans un endroit inaccessible aux enfants. En cas de contact du détergent avec les yeux, les rincer soigneusement avec de l'eau et en cas d'avalement, consulter immédiatement un médecin.
- ▶ **Ne jamais utiliser le nettoyeur haute pression sans le filtre, ni avec un filtre encrassé ou endommagé.** L'utilisation du nettoyeur haute pression sans filtre, avec un filtre endommagé ou encrassé, entraîne l'annulation de la garantie.
- ▶ Les parties métalliques peuvent devenir brûlantes après une utilisation d'une longue durée. Si besoin est, porter des gants de protection.
- ▶ Ne pas travailler avec le nettoyeur haute pression dans des conditions météorologiques défavorables et plus particulièrement en cas d'approche d'orage.

- ▶ Portez des vêtements de protection appropriés pour vous protéger contre les éclaboussures. N'utilisez pas l'appareil à portée de personnes, à moins que celles-ci ne portent des vêtements de protection.

Mode d'emploi

- ▶ L'utilisateur ne doit utiliser le produit que selon son utilisation conforme. Respecter les conditions locales existantes. Lors du travail, faire particulièrement attention aux personnes notamment aux enfants.
- ▶ L'appareil ne doit être utilisé que par des personnes initiées à son utilisation et à son maniement ou par des personnes pouvant prouver qu'elles savent utiliser l'appareil. Ne laissez jamais un enfant ou un adolescent se servir de l'appareil.
- ▶ Ne permettez jamais aux enfants ou personnes ne disposant pas des capacités physiques, sensorielles ou mentales adaptées ou n'ayant pas l'expérience et/ou les connaissances nécessaires d'utiliser ce produit. Il est possible que les réglementations nationales limitent l'âge minimum de l'opérateur.
- ▶ Les enfants doivent être surveillés pour s'assurer qu'ils ne jouent pas avec le produit.
- ▶ Ne laissez jamais l'appareil sans surveillance tant qu'il est mis en marche.
- ▶ Le jet d'eau sortant de la tuyère à haute pression provoque un contre-

coup. Pour cela, tenez toujours bien le pistolet pulvérisateur et la lance pulvérisatrice avec les deux mains.

- Ne jamais utiliser la buse à jet rotatif ou le faisceau point pour nettoyer des voitures.

Transport

- Avant de transporter l'appareil, arrêtez-le et bloquez-le.

Entretien

- Avant tous travaux de nettoyage et d'entretien et avant de changer des accessoires, mettez à l'arrêt l'appareil. Retirez la fiche de la prise, si l'appareil fonctionne sur tension réseau.
- Les travaux de réparation ne doivent être effectués que par une station de Service Après-Vente agréée Bosch.

Accessoires et pièces de rechange

- Seuls les accessoires et pièces de rechange autorisés par le fabricant peuvent être utilisés. Les acces-

soires et pièces de rechange d'origine assurent un service impeccable de l'appareil.

Symboles

Les symboles suivants sont importants pour pouvoir lire et mieux comprendre le mode d'emploi. Mémoriser ces symboles et leur signification. L'interprétation correcte des symboles vous permettra de mieux utiliser l'outil en toute sécurité.

Symbole	Signification
	Direction de déplacement
	Direction de réaction
	Poids
	Activés
	Désactivés
Lo	Basse pression
Hi	Haute pression
	Accessoires

Utilisation conforme

L'appareil est conçu pour nettoyer des surfaces et objets à l'extérieur, des outils, véhicules et bateaux, à condition que les accessoires correspondants et les détergents autorisés par Bosch, soient utilisés.

L'utilisation conforme se rapporte à une température ambiante située entre 0 °C et 40 °C.

Ce produit n'est pas approprié pour un usage industriel.

Caractéristique techniques

Nettoyeur haute pression		AdvancedAquatak 150	AdvancedAquatak 160
Numéro d'article		3 600 HA7 7..	3 600 HA7 8..
Puissance nominale absorbée	kW	2,2	2,6
Température alimentation max.	°C	40	40
Débit d'eau alimentation min.	l/min	8	9,5
Pression admissible	MPa	15	16
Pression nominale	MPa	11	12
Débit	l/min	7,5	8,5
Pression maximum d'entrée	MPa	1	1
Fonction autostop (arrêt automatique)		●	●
Poids suivant EPTA-Procédure 01:2014	kg	21,1	23,4

Nettoyeur haute pression	AdvancedAquatak 150	AdvancedAquatak 160
Classe de protection	⊕/I	⊕/I
Numéro de série	Voir numéro de série (plaque signalétique) sur le nettoyeur haute pression	

Les données indiquées sont valables pour une tension nominale [U] de 230 V. Elles peuvent varier lorsque la tension diffère de cette valeur et sur certaines versions destinées à certains pays.

Les processus de mise en fonctionnement provoquent des baisses de tension momentanées. En cas de conditions de secteur défavorables, il peut y avoir des répercussions sur d'autres appareils. Pour des impédances de secteur inférieures à **0,276 Ohm**, il est assez improbable que des perturbations se produisent. En cas de doute, contactez votre distributeur.

Niveau sonore et vibrations

3 600 HA7 7..

3 600 HA7 8..

Valeur d'émission vibratoire déterminée conformément à **EN 60335-2-79**.

Les mesures réelles (A) des niveaux sonores typiques de l'appareil sont :

– Niveau de pression acoustique	dB(A)	77	79
– Niveau d'intensité acoustique	dB(A)	88	90
– Incertitude K	dB	2	2

Porter un casque antibruit !

Valeurs totales des vibrations a_h (somme vectorielle des trois axes directionnels) et incertitude K relevées conformément à **EN 60335-2-79**

– Valeur d'émission vibratoire a_h	m/s^2	3,2	2,9
– Incertitude K	m/s^2	1,0	1,0

Montage et mise en service

Opération	Figure	Page
Accessoires fournis	A	281
Réglage de la poignée	B	282
Raccordement du tuyau haute pression/de la lance pulvérisatrice	C	282
Raccord de robinet	D	283
Mise en marche/arrêt	E – F	283
Nettoyer le filtre	G	284
Nettoyer la buse	H	284
Raccordement de la lance sur la lance pulvérisatrice	I	284
Monter la buse	J	285
Connecter la bouteille de détergent	K	285
Lance avec jet en éventail variable	L	286
Raccorder la lance sur la lance pulvérisatrice	M	287
Ajuster le jet		
Lance avec jet rotatif		
Raccorder la lance sur la lance pulvérisatrice		
Ajuster le jet		

Opération	Figure	Page
Stockage du pistolet	N	288
Stockage	O	288
Transport	P	289
Sélection des accessoires	Q	290

Mise en fonctionnement

Pour votre sécurité



Attention ! Avant d'effectuer des travaux de maintenance ou de nettoyage, arrêtez l'appareil et débranchez la fiche de la prise de courant. Ceci vaut également lorsque le câble électrique est endommagé, coupé ou emmêlé.

La tension de fonctionnement est de 230 V CA, 50 Hz (pour les pays hors de l'Union européenne 220 V, 240 V suivant la version). N'utiliser qu'une rallonge électrique homologuée. Pour plus de renseignements, contacter le service après-vente autorisé.

Au cas où une rallonge devrait être utilisée pour travailler avec le nettoyeur haute pression, les sections de conducteur suivantes sont nécessaires :

- 2,5 mm² pour une longueur max. de 25 m

Remarque : Au cas où une rallonge devrait être utilisée, celle-ci doit disposer, conformément à la description figurant dans les instructions de sécurité, d'un câble de protection de

terre raccordé à la terre de l'installation électrique par l'intermédiaire de la fiche.

En cas de doute, consulter un électricien de formation ou le Service Après-Vente Bosch le plus proche.



PRECAUTION : Des rallonges non conformes aux instructions peuvent être dangereuses. Les versions de câble de rallonge, fiche et accouplement doivent être étanches à l'eau et autorisées pour l'extérieur.

Les connexions de câble (fiche et prises de courant) doivent être sèches et ne pas reposer sur le sol.

Pour plus de sécurité, utilisez un disjoncteur différentiel avec un courant de défaut de 30 mA maximum. Avant chaque utilisation de la machine, contrôler ce disjoncteur différentiel

Si le câble d'alimentation est endommagé, il ne doit être réparé que dans un atelier agréé Bosch.

Remarque concernant les produits non commercialisés en GB :

ATTENTION : Pour votre propre sécurité, il est nécessaire que la fiche montée sur l'outil de jardin soit raccordée à la rallonge. Le dispositif de couplage de la rallonge doit être protégé des projections d'eau, être en caoutchouc ou être recouvert de caoutchouc. La rallonge doit être utilisée avec un serre-câble.

Mise en marche

► **Faire attention à ce que cet appareil ne soit jamais mis en marche sans eau.**

Mise en marche

Raccorder le tuyau d'eau (non fourni) sur le raccord de robinet et l'appareil.

Veiller à ce que l'interrupteur se trouve dans la position « 0 » et brancher l'appareil sur la prise.

Ouvrir le robinet.

Actionner le verrouillage de mise en fonctionnement (interrupteur arrière sur la poignée de la lance) pour débloquer la gâchette. Appuyer à fond sur la gâchette jusqu'à ce que l'eau coule avec régularité et qu'il n'y ait plus d'air dans l'appareil et dans le tuyau haute pression. Lâcher la gâchette. Actionner le verrouillage de mise en fonctionnement (interrupteur avant sur la poignée de la lance).

Tourner l'interrupteur principal. Diriger la lance pulvérisatrice vers le bas. Actionner le verrouillage de mise en fonctionnement afin de déverrouiller la gâchette. Appuyer à fond sur la gâchette.

Fonction autostop (arrêt automatique)

L'appareil arrête le moteur dès que la gâchette sur la poignée de la lance est relâchée.

Instructions d'utilisation

Généralités

► Ne jamais utiliser la buse à jet rotatif ou le faisceau point pour nettoyer des voitures.

Assurez-vous que le nettoyeur haute pression se trouve sur une surface plane.

Ne vous éloignez pas trop avec le tuyau flexible haute pression et ne tirez pas le nettoyeur haute pression par le tuyau. Cela pourrait faire perdre l'équilibre au nettoyeur haute pression qui risque de basculer.

Ne pas plier le tuyau flexible haute pression et ne pas passer dessus avec un véhicule. Protéger le tuyau flexible haute pression de bords et de coins tranchants.

Instructions d'utilisation pour le travail avec détergents

► **N'utiliser que des détergents explicitement approuvés aux nettoyeurs haute pression.**

Nous recommandons d'utiliser aussi peu de détergent que possible afin de ménager l'environnement. Respecter les recommandations de dilution figurant sur le réservoir.

Méthode de nettoyage recommandée

1ère étape : Monter la buse à jet plat pour éliminer les salissures grossières.

2e étape : Monter la bouteille de détergent et appliquer un peu de détergent.

3e étape : Rincer les saletés dissoutes et le détergent en utilisant la buse à jet plat.

Remarque : Pour nettoyer des surfaces verticales, commencez avec la saleté/le détergent par le bas et continuez peu à peu vers le haut. Lors du rinçage, travaillez de haut en bas.

Utilisation avec sources alternatives d'eau

Ce nettoyeur haute pression est auto-aspirant et permet d'aspirer l'eau dans des réservoirs ou dans des sources naturelles. Il est **IMPORTANT** que le filtre Bosch placé à l'entrée d'eau soit nettoyé et monté et que l'eau aspirée soit propre.

Réservoirs/récipients ouverts et eaux naturelles

Utiliser le kit auto-aspirant comprenant :

- Filtre aspirant avec vanne anti-retour
- 3 m de tuyau d'aspiration renforcé
- Adaptateur universel vers le nettoyeur haute pression

Ces accessoires permettent d'aspirer de l'eau 0,5 m au-dessus de la surface de l'eau. Ceci peut durer 15 secondes environ.

Immerger le tuyau de 3 m entièrement dans l'eau pour éliminer l'air. Raccordez le tuyau d'aspiration de 3 m au nettoyeur haute pression et veillez à ce que le filtre d'aspiration reste sous l'eau.

Laisser fonctionner le nettoyeur haute pression avec le pistolet pulvérisateur démonté jusqu'à ce que de l'eau coule avec régularité du tuyau haute pression. S'il n'y a pas d'eau

qui s'écoule au bout de 25 secondes, arrêter l'appareil et contrôler les raccords. Si de l'eau s'écoule, arrêter le nettoyeur haute pression et raccorder le pistolet-pulvérisateur et la lance pulvérisatrice.

Il est important que tuyau et raccords soient de bonne qualité, raccordés de manière étanche et que les joints d'étanchéité ne présentent pas de dommage et soient correctement montés. Les raccords non étanches peuvent entraver l'aspiration.

Réservoir d'eau avec robinet de vidange

Si le nettoyeur haute pression doit être raccordé à un réservoir avec un robinet de vidange approprié, d'abord raccorder un tuyau d'eau (pas fourni avec) au robinet. Ouvrez le robinet pour éliminer tout air du tuyau puis raccordez-le au nettoyeur haute pression.

Dépistage d'erreurs

Problème	Cause possible	Remède
Le moteur ne démarre pas	La fiche n'est pas branchée	Brancher la fiche
	Prise de courant défectueuse	Utiliser une autre prise
	Le fusible a sauté	Remplacer le fusible
	Rallonge endommagée	Essayer sans rallonge
	Le dispositif de protection de surcharge s'est activé	Laisser refroidir le moteur pendant 15 minutes
	Gelé	Laisser dégeler la pompe, le tuyau d'eau ou les accessoires
Le moteur s'arrête	Le fusible a sauté	Remplacez le fusible
	Mauvaise tension du secteur	Contrôler la tension du secteur, elle doit correspondre à l'indication figurant sur la plaque signalétique
	Le dispositif de protection de surcharge s'est activé	Laisser refroidir le moteur pendant 15 minutes
Le fusible a sauté	Le fusible est trop faible	Brancher l'appareil sur un circuit électrique dont le système de protection est approprié à la puissance du nettoyeur haute pression
Le moteur marche mais pas de pression	Buse en partie bouchée	Nettoyer la buse
Le moteur fait du bruit mais ne fonctionne pas	Tension d'alimentation insuffisante	Contrôlez si la tension du secteur correspond aux indications sur la plaque signalétique.
	Tension trop basse à cause d'une rallonge	Vérifiez si la rallonge est appropriée à cet usage
	L'appareil n'a pas été utilisé pendant longtemps	Veillez vous adresser au service après-vente agréé Bosch
	Problèmes avec la fonction Autostop	Veillez vous adresser au service après-vente agréé Bosch
Pression pulsatoire	De l'eau dans le tuyau ou dans la pompe	Laisser fonctionner le nettoyeur haute pression avec la lance pulvérisatrice ouverte, le robinet ouvert et la buse réglée sur basse pression jusqu'à ce qu'une pression de travail régulière soit atteinte
	Alimentation en eau ne fonctionne pas correctement	Contrôler si le raccord de robinet correspond aux indications figurant dans les Caractéristiques techniques. Les plus petits tuyaux d'eau pouvant être utilisés présentent un diamètre de 1/2" ou Ø 13 mm
	Filtre d'eau bouché	Nettoyer le filtre d'eau
	Tuyau d'eau serré ou coincé ou plié	Poser correctement le tuyau d'eau

Problème	Cause possible	Remède
	Tuyau flexible haute pression trop long	Enlever la rallonge du tuyau haute pression, longueur maximale du tuyau d'eau 7 m
La pression est régulière mais trop basse Note : certains accessoires font baisser la pression	Buse usée	Remplacer la buse
	Soupape de démarrage/d'arrêt usée	Appuyer sur la gâchette rapidement cinq fois de suite
Le moteur tourne mais la pression est limitée ou impossible d'obtenir la pression de travail	Raccord d'eau débranché	Raccorder l'eau
	Filtre bouché	Nettoyer le filtre
	Buse bouchée	Nettoyer la buse
Le nettoyeur haute pression démarre tout seul	La pompe ou la lance pulvérisatrice ne sont pas étanches	Veillez vous adresser au service après-vente agréé Bosch
L'appareil n'est pas étanche	La pompe n'est pas étanche	De faibles fuites d'eau sont admissibles ; en cas de fuites plus importantes, veuillez consulter le service après-vente.

Entretien et Service après-vente

Entretien

► **Avant tous travaux, retirez la fiche du secteur et détachez le raccord de robinet.**

Remarque : Afin d'assurer une utilisation longue et fiable de l'appareil, procédez à intervalles réguliers aux travaux d'entretien suivants.

Contrôlez l'appareil à intervalles réguliers afin de détecter des défauts visibles, tels que des raccords détachés ou des pièces usées ou endommagées.

Assurez-vous que les couvercles et les dispositifs de protection ne sont pas endommagés et qu'ils sont correctement branchés. Avant d'utiliser l'appareil, effectuez les travaux d'entretien et de réparation éventuellement nécessaires.

Dans le cas où il s'avère nécessaire de remplacer le câble d'alimentation, confiez le remplacement à **Bosch** ou une station de Service Après-Vente agréée pour outillage **Bosch** afin de ne pas compromettre la sécurité.

Après l'utilisation / rangement de l'appareil

Arrêter l'interrupteur Marche/Arrêt et actionner la gâchette pour purger le tuyau haute pression.

Nettoyer les parties extérieures du nettoyeur haute pression à l'aide d'une brosse douce et d'un torchon. Ne pas utiliser d'eau ni de solvants ou de détergents abrasifs. Enlever toutes les saletés pouvant adhérer sur l'appareil et notamment sur les ouïes de ventilation du moteur.

Stockage après la fin de la saison : Vider la pompe de toute l'eau qu'elle contient en laissant marcher le moteur pour quelques secondes et en appuyant sur la gâchette.

Ne pas poser d'autres objets sur l'appareil.

Stockez l'appareil à l'abri du gel.

S'assurer que les câbles ne soient pas coincés lors du stockage de l'appareil. Ne pas plier le tuyau flexible haute pression.

Service après-vente et conseil utilisateurs

www.bosch-do-it.com

Pour toute demande de renseignement ou commande de pièces de rechange, nous précisons impérativement le numéro d'article à dix chiffres indiqué sur la plaque signalétique du produit.

France

Réparer un outil Bosch n'a jamais été aussi simple, et ce, en moins de 5 jours, grâce à SAV DIRECT, notre formulaire de retour en ligne que vous trouverez sur notre site internet www.bosch-pt.fr à la rubrique Services.

Vous y trouverez également notre boutique de pièces détachées en ligne où vous pouvez passer directement vos commandes.

Vous êtes un utilisateur, contactez : Le Service Clientèle Bosch Outillage Electroportatif
Tel. : 0811 360122 (coût d'une communication locale)
E-Mail : sav.outillage-electroportatif@fr.bosch.com

Vous êtes un revendeur, contactez :

Robert Bosch (France) S.A.S.
Service Après-Vente Electroportatif

126, rue de Stalingrad
93705 DRANCY Cédex
Tel. : (01) 43119006

E-Mail : sav-bosch.outillage@fr.bosch.com

Belgique, Luxembourg

Tel. : +32 2 588 0589
Fax : +32 2 588 0595

E-Mail : outillage.gereedschap@be.bosch.com

Suisse

Passez votre commande de pièces détachées directement en ligne sur notre site www.bosch-pt.com/ch/fr.

Tel. : (044) 8471512
 Fax : (044) 8471552
 E-Mail : Aftersales.Service@de.bosch.com

Protection de l'environnement

Les substances chimiques nuisibles à l'environnement ne doivent pas pénétrer dans le sol, dans la nappe phréatique, ni dans les étangs ou les rivières.

En cas d'utilisation de détergents, respectez scrupuleusement les indications figurant sur l'emballage et la concentration prescrite.

Pour le nettoyage de véhicules motorisés, respectez les prescriptions locales en vigueur : Évitez absolument que de l'huile projetée pénétre dans la nappe phréatique.

Élimination des déchets

Les outils, ainsi que leurs accessoires et emballages, doivent pouvoir suivre chacun une voie de recyclage appropriée.



Ne pas jeter les outils avec les ordures ménagères !

Seulement pour les pays de l'UE :

Conformément à la directive européenne 2012/19/UE relative aux déchets d'équipements électriques et électroniques et sa mise en vigueur conformément aux législations nationales, les outils dont on ne peut plus se servir doivent être mis de côté et déposés dans un centre de collecte et de recyclage respectueux de l'environnement.



Español

Instrucciones de seguridad

Explicación de la simbología



Advertencia general de peligro.



No dirigir nunca el chorro de agua contra personas, animales, el propio aparato, o partes eléctricas.

Atención: El chorro de alta presión

puede ser peligroso si se aplica de forma inapropiada.



Conforme a las regulaciones actualmente vigentes, la limpiadora de alta presión no deberá conectarse nunca sin un sistema antirretorno de seguridad a la red de agua potable. Utilice un sistema antirretorno de seguridad según IEC 61770 del tipo BA.

Todo agua que haya circulado por el sistema antirretorno de seguridad ya no es considerada agua potable.



La **AdvancedAquatak 150/AdvancedAquatak 160** ha sido diseñada para ser conectada a una alimentación dotada con una corriente nominal ≥ 100 A por fase y una tensión nominal de 230 V. En caso de duda consulte a su compañía eléctrica.

Instrucciones de seguridad para limpiadoras de alta presión



Lea íntegramente todas las indicaciones de seguridad e instrucciones. En caso de no atenderse a las advertencias de peligro e instrucciones siguientes, ello puede ocasionar una descarga eléctrica, un incendio y/o lesión grave.

Las señales de aviso e indicación que lleva el aparato suponen una información importante para utilizarlo sin peligro.

Además de las indicaciones en las instrucciones de servicio, deberán respetarse las prescripciones generales de seguridad y prevención de accidentes.

Conexión eléctrica

- ▶ La tensión de alimentación deberá coincidir con las indicaciones en la placa de características del producto.
- ▶ Recomendamos conectar este producto solamente a tomas de corriente protegidas por un fusible diferencial para una corriente de fuga de 30 mA.
- ▶ El interruptor automático de la alimentación será al menos del tipo C16. En caso de duda consulte a un profesional electricista. No intente realizar Ud. mismo una modificación en la instalación eléctrica.
- ▶ Saque el enchufe de la red al dejar desatendido el aparato, incluso durante un tiempo breve.
- ▶ La alimentación eléctrica se deberá corresponder con IEC 60364-1.
- ▶ La sustitución de un cable de conexión deteriorado deberá ser realizada por el fabricante, por un servicio técnico autorizado por el fabricante, o por una persona cualificada al respecto, con el fin de garantizar la seguridad del aparato.
- ▶ Jamás toque el enchufe de red con las manos mojadas.

- ▶ No saque el enchufe de la red con el aparato en funcionamiento.
- ▶ No pasar por encima, ni aplastar, ni dar tirones del cable de red o de prolongación, para no dañarlos. Proteja el cable del calor, del aceite y de las esquinas agudas.
- ▶ No utilice el aparato si estuviese deteriorado el cable de red u otras piezas importantes como la manguera de alta presión, la pistola de pulverización o los dispositivos de seguridad.
- ▶ ¡Atención: Los cables de prolongación no reglamentarios pueden resultar peligrosos.
- ▶ Los cables de prolongación utilizados deberán disponer de conectores de red y de empalme estancos al agua. El cable de prolongación deberá tener una sección conforme a lo especificado en las instrucciones de uso y deberá estar protegido contra salpicaduras de agua. La conexión de empalme no deberá encontrarse en el agua.
- ▶ Al cambiar el enchufe del cable de alimentación o prolongación, el nuevo enchufe deberá disponer de igual resistencia mecánica y grado de protección contra salpicaduras de agua que el enchufe original.

Toma de agua

- ▶ Observar las prescripciones de la empresa abastecedora de agua.

- ▶ Los racores de todas las mangueras de conexión deberán ser estancos.
- ▶ Únicamente utilice una manguera reforzada de un diámetro de 12,7 mm (1/2").
- ▶ El aparato jamás deberá conectarse a la red de agua potable sin haber intercalado una válvula antirretorno. Una vez que el agua pase por la válvula antirretorno se considera entonces agua no potable.
- ▶ La manguera de alta presión no deberá estar dañada, ya que podría reventar. Es imprescindible sustituir de inmediato una manguera de alta presión dañada. Únicamente deberán utilizarse las mangueras y conexiones recomendadas por el fabricante.
- ▶ Las mangueras de alta presión, los accesorios y las conexiones de empalme son importantes para la seguridad del aparato. Solamente use las mangueras, accesorios y conexiones de empalme que el fabricante recomienda.
- ▶ Solamente conectar agua limpia o filtrada al racor de alimentación de agua.
- ▶ No dirija el chorro de agua contra Ud. ni otras personas para limpiar la ropa o el calzado.
- ▶ No se deberán usar líquidos que contengan disolvente, ácidos sin rebajar, acetona o disolventes, inclusive gasolina, diluyentes de pintura y fuel-oil, ya que al pulverizarse son altamente combustibles, explosivos y tóxicos.
- ▶ Al emplear el aparato en áreas de peligro (p. ej. en gasolineras) deberán respetarse las prescripciones de seguridad correspondientes. Está prohibida su operación en lugares con peligro de explosión.
- ▶ El aparato deberá colocarse sobre una base estable.
- ▶ Si se usa en recintos cerrados, cuidar que la ventilación sea suficiente. Asegúrese de que los vehículos no estén en marcha durante la limpieza (motor apagado).
- ▶ Para manejar la limpiadora de alta presión se requieren ambas manos. No trabaje estando subido a una escalera. Al trabajar en balcones u otras áreas elevadas preste atención a que siempre pueda ver todos los bordes.

Aplicación

- ▶ Antes de su utilización deberá inspeccionarse el aparato y los accesorios en cuanto a su estado reglamentario y seguridad de servicio. No deberá utilizarse si su estado no fuese correcto.
- ▶ Usar exclusivamente productos de limpieza homologados por el fabricante del aparato. Tener en cuenta las instrucciones de uso, las de eliminación y las advertencias de peligro del fabricante.

- ▶ El uso de otros productos de limpieza o químicos puede afectar a la seguridad de la máquina.
- ▶ Todas las partes bajo tensión situadas en la zona de trabajo, deberán protegerse contra salpicaduras de agua.
- ▶ El gatillo de conexión de la pistola de pulverización no se deberá bloquear en la posición "ON" durante el funcionamiento.
- ▶ **Al utilizar limpiadoras de alta presión pueden llegar a formarse aerosoles.** La inhalación de aerosoles es nociva para la salud.
- ▶ Las boquillas apantalladas pueden mermar el efecto aerosol. Si fuese preciso, utilice un equipo de protección personal (EPP) apropiado contra salpicaduras de agua, p. ej., gafas de protección, mascarilla antipolvo, etc. para protegerse del agua, partículas y/o aerosoles proyectados hacia atrás por los objetos.
- ▶ El chorro a alta presión puede hacer rebotar objetos hacia atrás. Utilice un equipo de protección personal apropiado, p. ej., unas gafas de protección.
- ▶ Para evitar deterioros en neumáticos de vehículos o en las válvulas, solo orientar el chorro de alta presión contra ellos manteniendo una distancia mínima de 30 cm. Un primer indicio de deterioro es la decoloración del neumático. Un neumático o una válvula dañados pueden suponer un peligro de muerte.
- ▶ No aplicar el chorro a presión contra materiales que contengan amianto u otros materiales nocivos para la salud.
- ▶ No usar los productos de limpieza recomendados sin rebajarlos. Estos productos son seguros ya que no incorporan ácidos, bases, ni sustancias que dañen al medio ambiente. Recomendamos guardar los productos de limpieza fuera del alcance de los niños. En caso de contacto con los ojos, enjuagarlos inmediatamente con agua abundante; en caso de ingestión consulte inmediatamente a un médico.
- ▶ **Nunca utilice la limpiadora de alta presión sin el filtro, o estando éste sucio o dañado.** En caso de emplear la limpiadora de alta presión sin el filtro, o con el filtro sucio o dañado, se denegará la garantía.
- ▶ Las piezas metálicas pueden ponerse calientes tras un uso prolongado. Si procede, emplear guantes de protección.
- ▶ No trabaje con la limpiadora de alta presión bajo condiciones climáticas adversas, especialmente si se avecina una tormenta.
- ▶ Utilice una vestimenta de protección apropiada contra salpicaduras de agua. No use el aparato en la proximidad de otras personas, a no ser

que éstas utilicen una vestimenta de protección.

Manejo

- ▶ El usuario solo deberá utilizar el producto de forma reglamentaria. Deberán tenerse en cuenta las circunstancias locales. Al trabajar deberá prestarse especial atención a otras personas cercanas, y muy especialmente a los niños.
- ▶ El aparato deberá ser utilizado solamente por personas que hayan sido instruidas en su manejo, o por aquellas que puedan demostrar su capacidad para manejarlo. El aparato no deberá operarse por niños o menores de edad.
- ▶ Jamás permita que usen este producto niños, ni personas que presenten una discapacidad física, sensorial o mental, o que dispongan de una experiencia y/o conocimientos insuficientes y/o que no estén familiarizadas con estas instrucciones. Tenga en cuenta la edad mínima que pudiera prescribirse en su país para el usuario.
- ▶ Los niños deberán ser vigilados con el fin de evitar que jueguen con el producto.
- ▶ Jamás deje el aparato conectado sin vigilancia.
- ▶ El chorro de agua expelido por la boquilla de alta presión produce un efecto retropropulsor. Por ello, sujetar firmemente con ambas manos la pistola y la lanza de pulverización.

- ▶ Jamás utilice la boquilla rotativa ni el chorro directo al limpiar vehículos.

Transporte

- ▶ Siempre que transporte el aparato éste deberá desconectarse y asegurarse.

Mantenimiento

- ▶ Desconecte el aparato antes de realizar cualquier trabajo de limpieza o mantenimiento y al cambiar los accesorios. Extraiga el enchufe si el aparato trabaja con tensión de red.
- ▶ Las reparaciones deberán realizarse solamente por un taller de servicio autorizado Bosch.

Accesorios y piezas de recambio

- ▶ Únicamente deberán usarse accesorios especiales y piezas de recambio homologadas por el fabricante. Solamente los accesorios y piezas de recambio originales aseguran un servicio fiable del aparato.

Simbología

Los símbolos siguientes le ayudarán a entender las instrucciones de servicio al leerlas. Es importante que retenga en su memoria estos símbolos y su significado. La interpretación correcta de estos símbolos le ayudará a manejar mejor y de forma más segura el producto.

Símbolo	Significado
	Dirección de movimiento
	Dirección de reacción
	Peso
	Conexión

Símbolo	Significado
	Desconexión
Lo	Baja presión
Hi	Alta presión
	Accesorios especiales

Utilización reglamentaria

El aparato ha sido diseñado para limpiar superficies y objetos en el exterior y para limpiar aparatos, vehículos y barcas, siempre que se utilicen accesorios apropiados y detergentes homologados por Bosch.

La utilización reglamentaria implica también su uso a una temperatura ambiente de trabajo entre 0 °C y 40 °C. Este producto no es adecuado para un uso industrial.

Datos técnicos

Limpiadora de alta presión		AdvancedAquatak 150	AdvancedAquatak 160
Nº de art.		3 600 HA7 7..	3 600 HA7 8..
Potencia absorbida nominal	kW	2,2	2,6
Temperatura de entrada, máx.	°C	40	40
Caudal del agua de entrada, mín.	l/min	8	9,5
Presión admisible	MPa	15	16
Presión nominal	MPa	11	12
Caudal	l/min	7,5	8,5
Presión de entrada, máxima	MPa	1	1
Función de autoparo		●	●
Peso según EPTA-Procedure 01:2014	kg	21,1	23,4
Clase de protección		⊕ / I	⊕ / I
Nº de serie	Ver número de serie (placa de características) de la limpiadora de alta presión		

Las indicaciones son válidas para una tensión nominal [U] de 230 V. Estas indicaciones pueden variar con tensiones divergentes y en ejecuciones específicas del país.

Los procesos de conexión provocan una breve caída de la tensión. Si las condiciones de la red fuesen desfavorables, ello puede llegar a afectar a otros aparatos. En redes con impedancias inferiores a **0,276** ohmios es improbable que se alcance a perturbar a otros aparatos. En caso de duda consulte a su compañía eléctrica.

Información sobre ruidos y vibraciones

		3 600 HA7 7..	3 600 HA7 8..
Nivel de ruido emitido determinado según EN 60335-2-79			
El nivel de presión sonora típico del aparato, determinado con un filtro A, asciende a:			
– Nivel de presión sonora	dB(A)	77	79
– Nivel de potencia acústica	dB(A)	88	90
– Incertidumbre K	dB	2	2
¡Utilizar protectores auditivos!			
Nivel total de vibraciones a_h (suma vectorial de tres direcciones) y tolerancia K determinados según EN 60335-2-79			
– Valor de vibraciones generadas a_h	m/s^2	3,2	2,9
– Incertidumbre K	m/s^2	1,0	1,0

Montaje y operación

Objetivo	Figura	Página
Material suministrado	A	281

Objetivo	Figura	Página
Ajuste de la empuñadura	B	282
Conexión de la manguera de alta presión y de la pulverizadora	C	282

Objetivo	Figura	Página
Conexión a la toma de agua	D	283
Conexión/desconexión	E - F	283
Limpieza del filtro	G	284
Limpieza de boquilla	H	284
Conexión de la lanza a la pistola de pulverización	I	284
Montaje de la boquilla	J	285
Conexión de la botella de detergente	K	285
Lanza con chorro en abanico variable	L	286
Conexión de lanza a la pistola de pulverización	M	287
Ajuste del chorro de la boquilla		
Lanza con chorro rotativo		
Conexión de lanza a la pistola de pulverización	N	288
Ajuste del chorro de la boquilla		
Almacenaje de la pistola	O	288
Almacenaje	P	289
Transporte	Q	290
Selección de los accesorios opcionales		

Puesta en marcha

Para su seguridad



¡Atención! Desconecte el aparato y saque el enchufe de red antes de realizar trabajos de mantenimiento o limpieza. Lo mismo deberá

realizarse en caso de que se dañe, corte, o enrede el cable de alimentación.

La tensión de servicio es de 230 V AC, 50 Hz (para países no pertenecientes a la CE 220 V ó 240 V, según ejecución). Solamente emplear cables de prolongación homologados. Informaciones al respecto las obtiene Ud. en su taller de servicio técnico autorizado habitual.

Si se precisa un cable de prolongación para trabajar con la limpiadora a alta presión, deben emplearse cables de la siguiente sección:

– 2,5 mm² hasta una longitud máx. de 25 m

Observación: En caso de usar un cable de prolongación éste deberá ir provisto de un conductor de protección que deberá ir conectado a través del enchufe al conductor de protección de la instalación eléctrica, tal como se indica en las prescripciones de seguridad.

En caso de duda consulte a un profesional electricista o al servicio Bosch más cercano.



ATENCIÓN: Los cables de prolongación no reglamentarios pueden resultar peligrosos. Los cables de prolongación, enchufes y em-

palmes deberán ser estancos al agua y aptos para su uso a la intemperie.

Los elementos de conexión de los cables (enchufes y tomas de corriente) deberán estar secos y no deberán tocar el suelo.

Para una mayor seguridad emplee un interruptor diferencial (RCD) para una corriente de fuga máxima de 30 mA. Comprobar el funcionamiento correcto del interruptor diferencial antes de cada uso

En caso de estar dañado el cable de conexión, éste solamente deberá hacerse reparar en un taller de servicio autorizado Bosch.

Observación para aquellos productos que no son de venta en **GB**:

ATENCIÓN: Para su seguridad es necesario conectar el enchufe del aparato para jardín con el cable de prolongación. El enchufe de empalme del cable de prolongación deberá ser o ir revestido de goma y estar protegido contra salpicaduras de agua. El cable de prolongación deberá utilizarse con un seguro contra tracción.

Operación

► **Preste atención a que el aparato no funcione sin agua.**

Conexión

Conectar la manguera de agua (no se adjunta) a la toma de agua y al aparato.

Asegúrese de que el interruptor de red se encuentre en la posición "0" y conecte entonces el aparato a la toma de corriente.

Abrir la llave de agua.

Accionar el bloqueo de conexión (interruptor trasero en la empuñadura de pistola) para desbloquear el gatillo. Presionar a fondo el gatillo hasta que el agua salga uniformemente y no quede aire en el aparato ni en la manguera de alta presión. Soltar el gatillo. Accionar el bloqueo de conexión (interruptor delantero en la empuñadura de pistola)

Gire el interruptor de red. Orientar hacia abajo la pistola de pulverización. Accionar el bloqueo de conexión para poder accionar el gatillo. Presionar a fondo el gatillo.

Función de autoparo

El aparato desconecta el motor nada más soltar el gatillo de la empuñadura de la pistola.

Instrucciones para la operación

Generalidades

► Jamás utilice la boquilla rotativa ni el chorro directo al limpiar vehículos.

Asegúrese de que la limpiadora de alta presión esté colocada sobre un firme plano.

No trate de estirar la manguera de alta presión, ni tire de la misma para desplazar la limpiadora de alta presión. Ello puede hacer volcar la limpiadora de alta presión.

No doble la manguera de alta presión ni pase por encima de ella con un vehículo. Proteja la manguera de alta presión de las esquinas y cantos agudos.

Instrucciones para la operación con detergentes

► Únicamente use detergentes especiales aptos para su aplicación en limpiadoras de alta presión.

Con el fin de proteger el medio ambiente, recomendamos hacer uso moderado de los productos de limpieza. Observar las indicaciones en el depósito para rebajar los productos.

Método de limpieza recomendado

Paso 1: Monte la boquilla en abanico y desprenda con ella la suciedad gruesa.

Paso 2: Monte la botella de detergente y aplique un poco de detergente.

Paso 3: Limpie la suciedad disuelta y el detergente con la boquilla en abanico.

Observación: Al limpiar superficies verticales elimine la suciedad o detergentes procediendo desde abajo hacia arriba. Al enjuagar, proceda desde arriba hacia abajo.

Alimentación por tomas de agua alternativas

Esta limpiadora de alta presión es autoaspirante y puede aspirar agua de depósitos o fuentes naturales. Es **IMPORTANTE** que el filtro Bosch montado en la entrada de agua esté limpio y que solamente sea aspirada agua limpia.

Depósitos/recipientes abiertos y aguas naturales

Use el kit de accesorios autoaspirantes compuesto por:

- Tamiz de aspiración con válvula de retención
- Manguera de aspiración reforzada de 3 m
- Acoplamiento universal para limpiadora de alta presión

Con este kit la limpiadora de alta presión puede aspirar agua hasta 0,5 m por encima del nivel del agua. Esto puede tardar unos 15 segundos.

Sumerja completamente en el agua la manguera de 3 m para desalojar el aire que contiene. Conecte la manguera de aspiración de 3 m a la limpiadora de alta presión y asegúrese de que el tamiz de aspiración se encuentre sumergido en el agua.

Con la pistola de pulverización desmontada, deje funcionar la limpiadora de alta presión hasta que el agua salga con uniformidad de la manguera de alta presión. Desconecte el aparato si sigue sin salir agua después de 25 segundos, y compruebe todas las conexiones. Si sale agua, desconecte la limpiadora de alta presión y monte entonces la pistola y la lanza de pulverización.

Es importante que la manguera y los acoplamientos sean herméticos y de buena calidad, y que las juntas estén en buen estado y que asienten correctamente. Las conexiones no herméticas pueden evitar que el agua sea aspirada.

Depósito de agua con llave de vaciado

Si desea conectar la limpiadora de alta presión a un depósito provisto de una llave de vaciado adecuada, es necesario conectar primero una manguera de agua (no adjunta) a dicha llave. Abra la llave para que el agua logre desalojar todo el aire que contiene la manguera y conéctela entonces a la limpiadora de alta presión.

Localización de fallos

Síntomas	Posible causa	Solución
El motor no funciona	No se ha conectado el enchufe	Conectar el enchufe
	Toma de corriente defectuosa	Emplear otra toma de corriente
	El fusible se ha fundido	Cambiar el fusible
	Cable de prolongación defectuoso	Probar nuevamente sin el cable de prolongación
	El guardamotor se ha activado	Deje enfriar el motor 15 minutos
El motor se detiene	Congelado	Descongelar la bomba, la manguera, o los accesorios
	El fusible se ha fundido	Cambiar el fusible
	Tensión de red incorrecta	Controlar la tensión de red y verificar que coincida con aquella indicada en la placa de características
El guardamotor se ha activado	El guardamotor se ha activado	Deje enfriar el motor 15 minutos
	Fusible para una corriente demasiado baja	Conectarla a una toma dotada con un fusible adecuado a la potencia de la limpiadora de alta presión
El motor funciona, pero no se genera presión	Boquilla parcialmente obstruida	Limpiar boquilla

Síntomas	Posible causa	Solución
Se aprecia el ruido del motor, pero no funciona correctamente	Tensión de red demasiado baja	Verifique que la tensión de red aplicada coincida con aquella indicada en la placa de características.
	Tensión demasiado baja debido al uso de un cable de prolongación	Verifique si es apropiado el cable de prolongación
	El aparato no fue utilizado durante largo tiempo	Diríjase a un servicio técnico autorizado Bosch
	Problema con la función de autoparo	Diríjase a un servicio técnico autorizado Bosch
Presión pulsatoria	Aire en la manguera de agua o bomba	Dejar funcionar la limpiadora de alta presión con la pulverizadora y la llave de agua abiertas teniendo ajustada la boquilla a baja presión, hasta conseguir una presión de trabajo uniforme
	Abastecimiento de agua deficiente	Verificar que la toma de agua se corresponda con las indicaciones que figuran en los datos técnicos. No deberán utilizarse mangueras de un diámetro inferior a 1/2" o 13 mm
	Filtro de agua obstruido	Limpiar el filtro de agua
	Manguera de agua aplastada o doblada	Tender derecha la manguera de agua
	Manguera de alta presión demasiado larga	Desmontar la prolongación para la manguera de alta presión; la longitud máx. de la manguera de agua es de 7 m
	Presión uniforme, pero demasiado baja	Boquilla desgastada
Observación: Ciertos accesorios provocan una presión reducida	Válvulas de arranque/detención desgastadas	Accionar rápidamente el gatillo 5 veces consecutivas
	El motor funciona, pero con una presión de trabajo restringida o nula	No se ha conectado el agua
La limpiadora de alta presión se pone a funcionar fortuitamente	Filtro obstruido	Limpeza del filtro
	Boquilla obstruida	Limpiar boquilla
	Bomba o pistola de pulverización con fugas	Diríjase a un servicio técnico autorizado Bosch
El aparato tiene fugas	Fugas en bomba	Son admisibles leves fugas de agua; si las fugas son mayores recurrir al servicio técnico.

Mantenimiento y servicio

Mantenimiento

► **Antes de cualquier manipulación en el aparato, extraer el enchufe de red, y desconectar la toma de agua.**

Observación: Efectúe con regularidad los siguientes trabajos de mantenimiento para conseguir una vida útil larga y un funcionamiento fiable.

Examine periódicamente su aparato en cuanto a daños manifiestos, como una unión floja, o componentes desgastados o dañados.

Verifique el correcto estado y montaje de las cubiertas y dispositivos protectores. Antes de su utilización efectúe los trabajos de mantenimiento y reparación que pudieran estar pendientes.

Si es necesario reemplazar el cable de conexión, entonces esto debe ser realizado por **Bosch** o por un servicio técnico

autorizado para herramientas eléctricas **Bosch**, para evitar riesgos de seguridad.

Después del uso/almacenaje

Desconecte el interruptor de conexión/desconexión y accione el gatillo para vaciar la manguera de alta presión.

Limpiar exteriormente el aparato con un cepillo blando y un paño. No debe usarse agua, disolventes ni pasta para pulir. Quitar toda la suciedad, especialmente en las rejillas de refrigeración del motor.

Almacenaje al fin de la temporada: Deje funcionar el motor unos pocos segundos con el gatillo accionado para vaciar todo el agua de la bomba.

No depositar ningún objeto encima del aparato.

Guarde el aparato en un lugar libre de heladas.

Asegúrese de que los cables no queden aprisionados durante el almacenaje. No doble la manguera de alta presión.

Servicio técnico y atención al cliente**www.bosch-do-it.com**

Para cualquier consulta o pedido de piezas de repuesto es imprescindible indicar el nº de artículo de 10 dígitos que figura en la placa de características del producto.

España

Robert Bosch España S.L.U.
Departamento de ventas Herramientas Eléctricas
C/Hermanos García Nobilejas, 19
28037 Madrid

Para efectuar su pedido online de recambios o pedir la recogida para la reparación de su máquina, entre en la página www.herramientasbosch.net.

Tel. Asesoramiento al cliente: 902 531 553

Fax: 902 531554

Argentina

Robert Bosch Argentina S.A.
Calle Blanco Encalada 250 – San Isidro
Código Postal B1642AMQ
Ciudad Autónoma de Buenos Aires
Tel.: (54) 11 5296 5200
E-Mail: herramientas.bosch@ar.bosch.com
www.argentina.bosch.com.ar

Chile

Robert Bosch S.A.
Calle El Caci que
0258 Providencia – Santiago de Chile
Buzón Postal 7750000
Tel.: (56) 02 782 0200
www.bosch.cl

Ecuador

Robert Bosch Sociedad Anónima
Av. Rodrigo Chávez Gonzalez Parque Empresarial Colón
Edif. Colonc corp Piso 1 Local 101-102,
Guayaquil
Tel.: (593) 4 220 4000
E-mail: ventas@bosch.com.ec
www.bosch.ec

México

Robert Bosch S. de R.L. de C.V.
Calle Robert Bosch No. 405
C.P. 50071 Zona Industrial, Toluca - Estado de México
Tel.: (52) 55 528430-62
Tel.: 800 6271286
www.bosch-herramientas.com.mx

Perú

Robert Bosch S.A.C.
Av. Primavera 781 Piso 2, Urbanización Chacarilla San Borja
Lima
Tel.: (51) 1 706 1100
www.bosch.com.pe

Venezuela

Robert Bosch S.A.
Calle Vargas con Buen Pastor, Edif. Alba, P-1, Boleita Norte,
Caracas 1071

Tel.: (58) 212 207-4511

www.boschherramientas.com.ve

Protección del medio ambiente

Los productos químicos contaminantes no deberán acceder al suelo, aguas subterráneas, estanques, ríos, etc.

Al aplicar productos de limpieza observar las indicaciones en el embalaje, y atenerse estrictamente a la concentración prescrita.

Al limpiar vehículos motorizados observar las prescripciones locales: Es imprescindible evitar que el aceite desprendido contamine las aguas subterráneas.

Eliminación

Los productos, accesorios y embalajes se deberán someter a un proceso de recuperación que respete el medio ambiente.



¡No arroje los productos a la basura!

Sólo para los países de la UE:

Conforme a la Directiva Europea 2012/19/UE sobre aparatos eléctricos y electrónicos inservibles, tras su trasposición en ley nacional, deberán acumularse por separado estos productos para ser sometidos a un reciclaje ecológico.



El símbolo es solamente válido, si también se encuentra sobre la placa de características del producto/fabricado.

Português**Indicações de segurança****Descrição dos pictogramas**

Indicação geral de perigos.



Jamais apontar o jato de água na direção de pessoas, de animais, do aparelho ou de peças elétricas.

Atenção: O jato de alta pressão pode

ser perigoso, se for utilizado indevidamente.



De acordo com as diretivas vigentes, o aparelho não deve ser conectado à rede

de água potável sem separação de sistema. Use um separador de sistema conforme IEC 61770 tipo BA.

Água, que passa pelo separador de sistema, não é mais água potável.



**AdvancedAquatak 150/
AdvancedAquatak 160 é**

previsto para o emprego num abastecimento de corrente elétrica com um valor de conexão de corrente elétrica ≥ 100 A por fase e uma tensão nominal de 230 V. Em caso de dúvidas, por favor, entre em contacto com o seu provedor de energia elétrica.

Indicações de segurança para lavadoras de alta pressão



Devem ser lidas todas as indicações de segurança e todas as instruções.

A inobservância das indicações de segurança e das instruções pode causar choque elétrico, incêndio e/ou ferimentos graves.

As placas de advertência e de indicação aplicadas no aparelho contém importantes indicações para um funcionamento sem nenhum risco.

Além das indicações contidas na instrução de serviço, devem ser consideradas as diretivas gerais de segurança e de proteção contra acidentes.

Conexão de rede elétrica

- ▶ A tensão da fonte de corrente deve coincidir com as especificações na placa de identificação do produto.
- ▶ É recomendável conectar este produto a uma tomada protegida com um dispositivo de corrente residual de 30 mA.
- ▶ O disjuntor da fonte de alimentação deve ser projetado para, pelo menos, a característica C e para 16 A. Em caso de dúvida, se deve consultar um electricista especializado. Não se deve tentar fazer alterações por conta própria na instalação elétrica.
- ▶ Puxar a ficha da tomada, mesmo se o aparelho permanecer sem vigilância durante pouco tempo.
- ▶ A alimentação de tensão elétrica deve corresponder a IEC 60364-1.
- ▶ Se for necessário substituir o cabo de conexão, isto deverá ser realizado pelo fabricante, pela sua oficina de serviço pós-venda autorizada ou por uma pessoa qualificada, para evitar riscos de segurança.
- ▶ Jamais tocar na ficha de rede com as mãos molhadas.
- ▶ Não puxar a ficha de rede enquanto estiver a trabalhar com o aparelho.

- ▶ Não passar por cima do cabo conexão à rede ou do cabo de extensão, nem esmagá-lo ou esticá-lo, pois isto poderia danificá-lo. Proteger o cabo contra calor, óleo e cantos afiados.
- ▶ O aparelho não deve ser utilizado se o cabo de rede ou se partes importantes, como por exemplo a mangueira de alta pressão, a pistola de pulverização ou os dispositivos de segurança, estiverem danificadas.
- ▶ Atenção: Cabos de extensão incorretos podem ser perigosos.
- ▶ Se for utilizado um cabo de extensão, as fichas e acoplamentos devem ser à prova de água. O cabo de extensão deve ter um diâmetro conforme as determinações das instruções de serviço e devem ser protegidos contra respingos de água. A conexão de encaixe não deve estar na água.
- ▶ Se for necessário substituir uma ficha no cabo elétrico ou no cabo de extensão, a proteção contra respingos de água e a estabilidade mecânica devem ser mantidas.
- ▶ Só deve ser utilizada uma mangueira com um diâmetro de 12,7 mm (1/2").
- ▶ O aparelho não deveria nunca ser conectado, sem válvula de retorno, a um abastecimento de água potável. Água, que passou pela válvula de retorno, não é mais considerada como sendo potável.
- ▶ A mangueira de alta pressão não deve apresentar danos (risco de rutura). Uma mangueira de alta pressão danificada deve ser substituída imediatamente. Só devem ser utilizadas mangueiras e conexões recomendadas pelo fabricante.
- ▶ Mangueiras de alta pressão, guarnições e acoplamentos são importantes para a segurança do aparelho. Só se deve utilizar mangueiras, guarnições e acoplamentos recomendados pelo fabricante.
- ▶ Na conexão de água só deve ser usada água limpa ou filtrada.

Utilização

Conexão de água

- ▶ Observar as diretivas da sua firma abastecedora de água.
- ▶ Os aparafusamentos das conexões de mangueira devem ser estanques.
- ▶ Verificar antes da utilização, se o aparelho e os acessórios estão funcionando de forma correta e segura. Se o aparelho não estiver funcionando perfeitamente, este não deve ser operado.
- ▶ Não apontar o jato de água na sua direção nem de outras pessoas, para limpar roupas ou sapatos.

- ▶ Não devem ser usados líquidos que contenham solventes, ácidos não diluídos, acetona ou solventes, inclusive benzina, diluente de cores e fuelóleo, pois as suas neblinas são altamente inflamáveis, explosivas e venenosas.
- ▶ Se o aparelho for utilizado em áreas de risco (p. ex. Postos de gasolina), devem ser observadas as respetivas diretivas de segurança. E proibida a operação em recintos com risco de explosão.
- ▶ O aparelho deve estar sobre uma base firme.
- ▶ Para a utilização em recintos fechados deve ser assegurada uma ventilação suficiente. Deve ser assegurado que veículos estejam desligados durante a limpeza (motor desligado).
- ▶ A operação da lavadora de alta pressão requer ambas as mãos. Não se deve trabalhar sobre uma escada. Ao trabalhar em varandas ou em outras áreas elevadas deve ser observado que sempre se possa ver todos os cantos.
- ▶ Só devem ser usados produtos de limpeza recomendados pelo fabricante do aparelho. Devem ser observadas as instruções de aplicação, de descarte e de aviso do fabricante.
- ▶ O uso de outros agentes de limpeza ou produtos químicos pode afetar a segurança da máquina.
- ▶ Todas as peças condutoras de corrente elétrica devem ser protegidas contra respingos de água.
- ▶ A alavanca de disparo da pistola de pulverização não deve ser travada na posição “ON” durante o funcionamento.
- ▶ **Durante o uso de limpadores de alta pressão podem se formar aerossóis.** A inalação de aerossóis é nociva à saúde.
- ▶ Bocais blindados podem reduzir o efeito de aerossol. Se necessário, use um equipamento de proteção apropriado (PSA) contra respingos de água, por ex. óculos de proteção, máscara de proteção contra pó etc., para se proteger contra água, partículas e/u aerossóis refletidos de objetos.
- ▶ Alta pressão pode fazer com que objetos sejam atirados. Se necessário, use um equipamento de proteção pessoal apropriado, por ex. óculos de proteção.
- ▶ Para evitar danos devido ao jato de alta pressão, deverá apenas limpar pneus de veículos/válvulas a uma distância mínima de 30 cm. O primeiro indício é uma descoloração do pneu. Pneus de veículos/válvulas danificados representam um perigo mortal.
- ▶ Não é permitido limpar materiais que contenham amianto nem outros materiais que contenham substâncias nocivas à saúde.

- ▶ Os produtos de limpeza recomendados não devem ser diluídos para a aplicação. Estes produtos são seguros, porque não contém ácidos, lixívia nem substâncias nocivas ao meio ambiente. Recomendamos que os produtos de limpeza sejam guardados em local fora do alcance das crianças. Se o produto de limpeza entrar em contacto com os olhos, deverá limpar bem com água, se for engolido, deverá consultar imediatamente um médico.
- ▶ **A lavadora de alta pressão não deve jamais ser usada sem o filtro, com filtros sujos nem com filtros danificados.** O uso da lavadora de alta pressão sem filtro ou com filtro sujo ou danificado anula a garantia.
- ▶ As partes metálicas podem se tornar quentes após um uso prolongado. Se necessário, devem ser usadas luvas de proteção.
- ▶ Em condições climáticas desfavoráveis, especialmente em caso de uma tempestade, não deverá trabalhar com uma lavadora de alta pressão.
- ▶ Usar vestuário de proteção apropriado contra respingos de água. Não se deve utilizar o aparelho no alcance de pessoas, a não ser que estas estejam a usar roupas de proteção.

Operação

- ▶ A pessoa operadora só deve utilizar o produto conforme as disposições. Considerar as características locais. Ao trabalhar deverá tomar cuidado com as outras pessoas, especialmente com as crianças.
- ▶ O aparelho só deve ser utilizado por pessoas, encarregadas e familiarizadas com a utilização ou manuseio ou que comprovaram devidamente a capacidade de comando do aparelho. O aparelho não deve ser operado por crianças nem adolescentes.
- ▶ Jamais se deve permitir que as crianças e pessoas com capacidades físicas, sensoriais ou mentais limitadas ou com falta de experiência e/ou falta de conhecimento e/ou não familiarizadas com estas instruções utilizem o produto. As diretivas nacionais podem limitar a idade do utilizador.
- ▶ Crianças devem ser supervisionadas para garantir que elas não brinquem com o produto.
- ▶ O aparelho não deve nunca ser deixado sem vigilância quando estiver ligado.
- ▶ O jato de água que sai do bocal de alta pressão produz um contragolpe. Por isto a pistola de pulverização e a lança de pulverização devem ser seguradas firmemente com ambas as mãos.

- ▶ Jamais se deve utilizar o bocal rotativo ou o jato pontual para a limpeza de veículos.

Transporte

- ▶ Desligar e proteger o aparelho antes do transporte.

Manutenção

- ▶ Desligar o aparelho antes de todos os trabalhos de limpeza e de manutenção e antes de substituir os acessórios. Puxar a ficha se o aparelho for operado com tensão de rede.
- ▶ Manutenções só devem ser efetuadas por oficinas de serviço pós-venda autorizadas Bosch.

Acessórios e peças de reposição

- ▶ Só devem ser utilizados acessórios e peças de reposição liberados pelo fabricante. Acessórios originais e peças de reposição originais

asseguram o funcionamento correto do aparelho.

Símbolos

Os símbolos a seguir são importantes para a leitura e para a compreensão destas instruções de serviço. Os símbolos e os seus significados devem ser memorizados. A interpretação correta dos símbolos ajuda a usar o produto de modo melhor e mais seguro.

Símbolo	Significado
	Direção do movimento
	Direção da reação
	Peso
	Ligado
	Desligado
Lo	Baixa pressão
Hi	Alta pressão
	Acessórios

Utilização conforme as disposições

O aparelho é destinado para limpar superfícies e objetos em áreas exteriores, para limpar aparelhos, automóveis e barcos, utilizando acessórios apropriados, como p. ex. os produtos de limpeza homologados pela Bosch.

A utilização conforme as disposições refere-se a uma temperatura ambiente entre 0 °C e 40 °C.

Este produto não é apropriado para a aplicação comercial.

Dados técnicos

Limpador de alta pressão		AdvancedAquatak 150	AdvancedAquatak 160
Número do produto		3 600 HA7 7..	3 600 HA7 8..
Consumo nominal	kW	2,2	2,6
Máx. temperatura de alimentação	°C	40	40
Min. quantidade de água de alimentação	l/min	8	9,5
Pressão admissível	MPa	15	16
Pressão nominal	MPa	11	12
Vazão	l/min	7,5	8,5
Máxima pressão de entrada	MPa	1	1
Função Autostop		●	●
Peso conforme EPTA-Procedure 01:2014	kg	21,1	23,4
Classe de proteção		⊕/I	⊕/I

Limpador de alta pressão **AdvancedAquatak 150** **AdvancedAquatak 160**

Número de série Vide número de série (placa de identificação) na lavadora de alta pressão

Os dados aplicam-se a uma tensão nominal [U] de 230 V. Com tensões divergentes e em versões específicas do país, estes dados podem variar.

Processos de ligação provocam uma breve redução de tensão. No caso de condições de rede desfavoráveis, o funcionamento de outros aparelhos pode ser prejudicado. Em caso de impedâncias de rede inferiores a **0,276** Ohm não é de se esperar avarias. Em caso de dúvidas, por favor, entre em contacto com o seu provedor de energia elétrica.

Informações sobre ruídos/vibrações**3 600 HA7 7..** **3 600 HA7 8..**

Valores de emissão de ruídos averiguados de acordo com a **EN 60335-2-79**

O nível de ruído avaliado como A do aparelho é tipicamente:

– Nível de pressão acústica	dB(A)	77	79
– Nível da potência acústica	dB(A)	88	90
– Incerteza K	dB	2	2

Utilizar proteção auditiva!

Totais valores de vibrações a_n (soma dos vetores de três direções) e incerteza K averiguados conforme **EN 60335-2-79**

– Valor de emissão de vibrações a_n	m/s^2	3,2	2,9
– Incerteza K	m/s^2	1,0	1,0

Montagem e funcionamento

Meta de ação	Figura	Página
Volume de fornecimento	A	281
Ajustar o punho	B	282
Ligar a mangueira de alta pressão/pistola de pulverização	C	282
Conexão de água	D	283
Ligar e desligar	E – F	283
Limpar o filtro	G	284
Limpar o bocal	H	284
Conectar a lança à pistola de pulverização	I	284
Encaixar o bocal	J	285
Conectar a garrafa de detergente	K	285
Lança com jato em leque variável	L	286
Conectar a lança à pistola de pulverização		
Ajustar o jato do bocal		
Lança com jato em rotativo variável	M	287
Conectar a lança à pistola de pulverização		
Ajustar o jato do bocal		
Armazenamento da pistola	N	288

Meta de ação	Figura	Página
Armazenamento	O	288
Transporte	P	289
Selecionar acessórios	Q	290

Colocação em funcionamento**Para sua segurança**

Atenção! Desligar o aparelho e puxar a ficha de rede da tomada antes de trabalhos de manutenção ou de limpeza. O mesmo vale, se o cabo de corrente elétrica estiver danificado, cortado ou emaranhado.

A tensão de funcionamento é de 230 V AC, 50 Hz (para países fora da União Europeia 220 V, 240 V conforme o modelo). Só utilizar cabos de extensão homologados. As informações podem ser obtidas numa oficina de serviço pós-venda Bosch.

Se desejar utilizar um cabo de extensão para o funcionamento da lavadora de alta pressão, são necessários os seguintes diâmetros de cabos:

- 2,5 mm² até no máx. 25 m de comprimento

Nota: Se for utilizado um cabo de extensão, este deve possuir um condutor de proteção como descrito nas diretivas de segurança conectado através de uma ficha ao condutor de proteção do seu equipamento elétrico.

No caso de dúvidas consulte um eletricitista especializado ou a representação de serviço pós-venda Bosch mais próxima.



CUIDADO: Cabos de extensão incorretos podem ser perigosos. Cabos de extensão, fichas e acoplamentos devem ser de modelos homologados para a utilização em áreas exteriores.

As conexões de cabos (ficha de rede e tomadas) devem estar secas e não devem ser deixadas no chão.

Para aumentar a segurança, use um disjuntor de corrente de avaria (RCD) com uma corrente residual de no máximo 30 mA. Este dispositivo de corrente residual deveria ser controlado antes de cada funcionamento

Se o cabo de conexão estiver danificado, este só deve ser reparado numa oficina de serviço autorizada Bosch.

Indicação para produtos, que não foram vendidos no **Reino Unido**:

ATENÇÃO: Para a sua segurança é necessário que a ficha de rede do aparelho de jardinagem esteja conectada ao cabo de extensão. O acoplamento do cabo de extensão deve ser protegido contra respingos de água, ser de borracha ou ter um revestimento de borracha. O cabo de extensão deve ser utilizado com um protetor contra esforços mecânicos.

Serviço

► **Este aparelho não deve funcionar sem água.**

Ligar

Conectar a mangueira de água (não fornecida) ao abastecimento de água e ao aparelho.

Assegurar-se de que o interruptor de rede esteja na posição "0" e conectar o aparelho à tomada.

Abrir a torneira de água.

Pressionar o bloqueio de ligação (interruptor traseiro no punho da pistola), para liberar o gatilho. Premir completamente o gatilho, até a água escorrer uniformemente e não se encontrar mais ar no aparelho nem na mangueira de alta pressão. Soltar o gatilho. Acionar o bloqueio de ligação (interruptor dianteiro no punho da pistola).

Girar o interruptor de rede. Apontar a pistola de pulverização para baixo. Pressionar o bloqueio de ligação para liberar o gatilho. Pressionar, completamente, o gatilho.

Função Autostop

O aparelho desliga o motor assim que o gatilho do punho da pistola for solto.

Indicações de trabalho

Generalidades

► Jamais se deve utilizar o bocal rotativo ou o jato pontual para a limpeza de veículos.

Deve ser assegurado que a lavadora de alta pressão esteja sobre uma base firme.

Não esticar demasiadamente a mangueira de alta pressão, nem puxar a lavadora de alta pressão pela mangueira. Desta

forma, é possível que a lavadora de alta pressão não esteja mais firmemente em pé e tombe.

Não dobrar a mangueira de alta pressão, nem atropelar a mangueira com o veículo. Proteger a mangueira de alta pressão contra cantos e bordas afiadas.

Indicações de trabalho para trabalhar com produtos de limpeza

► **Só deve ser utilizado um produto de limpeza explicitamente autorizado para a lavadora de alta pressão.**

Para preservar o meio ambiente recomendamos que seja utilizado o mínimo possível do produto de limpeza. Observar as recomendações sobre diluição aplicadas sobre o contentor.

Método de limpeza recomendável

Passo 1: Montar o bocal de jato plano e remover a sujidade com ele.

Passo 2: Montar a garrafa de detergente e aplicar um pouco de detergente com ela.

Passo 3: Usar o bocal de jato plano para remover a sujidade solta e o produto de limpeza.

Nota: Limpar começando pelas superfícies verticais, com o produto de limpeza em baixo e continuar subindo. Trabalhar de cima para baixo ao enxaguar.

Utilização em pontos de água alternativos

Esta lavadora de alta pressão dispõe de um sistema autoaspirante e permite a aspiração de água de recipientes e de fonte naturais. É **IMPORTANTE**, que o filtro da Bosch, na entrada da água, esteja limpo e montado e que só seja aspirado água limpa.

Tanques/recipientes abertos e águas naturais

Devem ser utilizados os acessórios de autoaspiração:

- Crivo de aspiração com válvula de retenção
- 3 m de mangueira de aspiração reforçada
- Acoplamento universal à lavadora de alta pressão

Com este acessório, a lavadora de alta pressão pode aspirar água, de uma altura de 0,5 m acima do nível lençol freático. Isto pode demorar até aprox. 15 segundos.

Mergulhar a mangueira de 3 m, completamente, na água, para deslocar o ar. Conectar a mangueira de aspiração de 3 m à lavadora de alta pressão e assegurar que o crivo de aspiração permaneça debaixo da água.

Deixar a lavadora de alta pressão funcionar com a pistola de pulverização removida, até que a água esco uniformemente da mangueira de alta pressão. Se, após 25 segundos, ainda não sair água, se deve desligar e verificar todas as conexões. Quando a água flui, se deve desligar a lavadora de alta pressão e conectar a pistola de pulverização e a lança de pulverização para o trabalho.

É importante que a mangueira e os acoplamentos sejam de boa qualidade, que não estejam unidos e que as vedações

não estejam danificadas e que estejam, corretamente, inseridas. Conexões com fugas podem impedir a aspiração.

Recipiente de água com a torneira de purga

Se a lavadora de alta pressão tiver que ser conectada a um tanque com uma respetiva torneira de descarga apropriada,

a mangueira de água (se fornecida) deve, primeiramente, ser conectada à torneira. Abrir a torneira para purgar todo o ar da mangueira e, em seguida, conectá-la à lavadora de alta pressão.

Busca de erros

Sintomas	Possível causa	Solução
O motor não arranca	A ficha não está conectada	Conectar a ficha
	Tomada com defeito	Utilizar uma outra tomada
	O fusível foi acionado	Substituir o fusível
	Cabo de extensão danificado	Tentar sem cabo de extensão
	A proteção do motor foi ativada	Deixar o motor arrefecer por 15 minutos
O motor para	Congelado	Descongelar a bomba, a mangueira de água ou os acessórios
	O fusível foi acionado	Substituir o fusível
O motor para	A tensão de rede elétrica não é correta	Testar a tensão de rede elétrica, pois esta deve corresponder às indicações da placa de características
	A proteção do motor foi ativada	Deixar o motor arrefecer por 15 minutos
O fusível disparou	Fusível fraco demais	Conectar ao circuito elétrico protegido de forma correta para a potência da lavadora de alta pressão
O motor funciona, mas não há pressão	Bocal parcialmente obstruído	Limpar o bocal
Se ouve o motor a funcionar, mas ele não funciona	Insuficiente tensão de rede	Verificar se a tensão da rede elétrica corresponde às indicações da placa de características.
	Tensão baixa demais devido à utilização de um cabo de extensão	Controlar se o cabo de extensão é adequado
	O aparelho não foi utilizado durante muito tempo	Entre em contacto com o serviço pós venda autorizado Bosch
Pressão pulsante	Problemas com a função Autostop	Entre em contacto com o serviço pós venda autorizado Bosch
	Ar na mangueira de água ou na bomba	Deixar a lavadora de alta pressão funcionar com pistola de pulverização aberta, torneira de água aberta e com o bocal ajustado a baixa pressão, até ser alcançada uma pressão de trabalho uniforme
	Abastecimento de água incorreto	Verificar se a conexão da água está em conformidade com as especificações dos dados técnicos. As menores mangueiras de água com autorização de serem usadas, são as de 1/2" ou com Ø de 13 mm
	Filtro de água obstruído	Limpar o filtro de água
	Mangueira de água esmagada ou dobrada	Instalar a mangueira de água de forma reta
	Mangueira de alta pressão muito longa	Retirar a extensão da mangueira de alta pressão, máx. comprimento de mangueira de água de 7 m
Pressão uniforme, no entanto baixa demais Nota: Um determinado	Bocal gasto	Substituir o bocal
	Válvula de partida/parada está gasta	Acionar o gatilho 5 vezes repetidamente

Sintomas	Possível causa	Solução
acessório causa uma baixa pressão		
O motor funciona, mas a pressão é limitada ou não há pressão de trabalho	Água não conectada	Ligar a água
	Filtro obstruído	Limpar o filtro
	Bocal obstruído	Limpar o bocal
A lavadora de alta pressão se liga por conta própria	Bomba ou pistola de pulverização não estão estanques	Entre em contacto com o serviço pós venda autorizado Bosch
Aparelho não estanque	Bomba não estanque	Pequenas fugas de água são permitidas; em caso de maiores fugas deverá contactar o serviço pós-venda.

Manutenção e assistência técnica

Manutenção

- **Puxar a ficha da tomada e soltar a conexão de água antes de todos os trabalhos no aparelho.**

Nota: Executar os seguintes trabalhos de manutenção em intervalos regulares para assegurar uma utilização longa e fiável.

Verificar regularmente se o aparelho apresenta deficiências evidentes, como por exemplo fixações soltas e peças gastas ou danificadas.

Verificar se tampas, coberturas e dispositivos de proteção não estão danificados e se estão colocados corretamente. Executar eventuais trabalhos de manutenção e de reparação necessários antes da utilização.

Se for necessário instalar um cabo de ligação, a instalação deve ser feita pela **Bosch** ou por um centro de serviço autorizado para ferramentas elétricas **Bosch**, para evitar perigos de segurança.

Após a utilização/arrecadação

Desligar o interruptor de ligar-desligar e acionar o gatilho, para esvaziar a mangueira de alta pressão.

Limpar o exterior da lavadora de alta pressão com uma escova macia e com um pano. Não se deve utilizar água, solventes nem produtos de polimento. Remover todas as sujidades, especialmente deverá limpar as aberturas de ventilação do motor.

Armazenamento após o fim da temporada: Esvaziar completamente a água da bomba, deixando o motor funcionando durante alguns segundos e acionar o gatilho.

Não colocar outros objetos sobre o aparelho.

Armazenar o aparelho em um local livre de geada.

Assegure-se que o cabo não seja entalado durante o armazenamento. Não dobrar a mangueira de alta pressão.

Serviço pós-venda e aconselhamento

www.bosch-do-it.com

Indique para todas as questões e encomendas de peças sobressalentes a referência de 10 dígitos de acordo com a placa de características do produto.

Portugal

Robert Bosch LDA
Avenida Infante D. Henrique
Lotes 2E – 3E
1800 Lisboa
Para efetuar o seu pedido online de peças entre na página www.ferramentasbosch.com.
Tel.: 21 8500000
Fax: 21 8511096

Brasil

Robert Bosch Ltda. – Divisão de Ferramentas Elétricas
Caixa postal 1195 – CEP: 13065-900
Campinas – SP
Tel.: 0800 7045 446
www.bosch.com.br/contato

Proteção do meio ambiente

Produtos químicos nocivos ao meio ambiente não devem alcançar o chão, lençóis freáticos, lagos, rios etc. Ao utilizar produtos de limpeza, deverá seguir estritamente as indicações sobre a embalagem e a concentração prescrita.

Observar as diretivas legais locais ao limpar veículos motorizados: Deve evitar que óleo pulverizado alcance lençóis freáticos.

Eliminação

Produtos, acessórios e embalagens devem ser enviados a uma reciclagem compatível com o meio ambiente.



Não jogue produtos no lixo doméstico!

Apenas para países da UE:

De acordo com a diretiva europeia 2012/19 /UE relativa aos resíduos de equipamentos elétricos e eletrónicos e da sua transposição para o direito nacional, produtos que não podem mais ser utilizados devem ser recolhidos separadamente e enviados a uma reciclagem compatível com o meio ambiente.

Italiano

Indicazioni di sicurezza

Descrizione dei simboli



Allarme generale di pericolo.



Mai dirigere il getto d'acqua su persone, animali, l'apparecchio e neppure su componenti elettrici.

Attenzione: Il getto ad alta pressione può essere pericoloso se viene utilizzato in modo improprio.



Conformemente alle norme in vigore, l'apparecchio non può essere collegato ad una rete dell'acqua potabile senza disconnettere. Utilizzare un disconnettere secondo IEC 61770 Tipo BA.

L'acqua che passa attraverso il disconnettere non è più acqua potabile.



L'AdvancedAquatak 150/AdvancedAquatak 160 è previsto per l'impiego ad un'alimentazione di corrente con un valore del collegamento di corrente ≥ 100 A per fase ed una tensione nominale di 230 V. In caso di dubbio rivolgersi al fornitore di corrente.

Indicazioni di sicurezza per idropultrici



Leggere tutte le indicazioni di sicurezza e le istruzioni operative.

La mancata osservanza delle istruzioni e delle avvertenze sulla sicurezza può essere causa di scosse elettriche, incendi e/o lesioni di grave entità.

Le targhette di avviso e di segnalazione applicate sull'apparecchio forniscono indicazioni importanti volte ad assicurarne un funzionamento senza pericoli.

Oltre alle indicazioni contenute nelle istruzioni d'uso devono essere rispettate anche le vigenti norme generali di sicurezza ed antinfortunistiche.

Collegamento all'alimentazione elettrica

- ▶ La tensione riportata sulla targhetta di identificazione del prodotto deve corrispondere alla tensione della rete elettrica di alimentazione.
- ▶ Si consiglia di collegare questo prodotto soltanto ad una presa di corrente protetta con un interruttore di sicurezza per correnti di guasto con 30 mA.
- ▶ L'interruttore automatico dell'alimentazione di corrente dovrebbe essere idoneo per almeno caratteristica C e per 16 A. In caso di dubbi rivolgersi ad un elettricista qualificato.

Non cercare di effettuare da soli modifiche all'installazione elettrica.

- ▶ Staccare la spina dalla presa elettrica prima di lasciare l'apparecchio incustodito anche per un breve periodo di tempo.
- ▶ L'alimentazione elettrica di tensione deve corrispondere a IEC 60364-1.
- ▶ Qualora si rendesse necessaria una sostituzione del cavo di collegamento, la stessa deve essere effettuata dal produttore, da un suo centro di assistenza clienti autorizzato oppure da una persona qualificata per questo intervento per evitare pericoli per la sicurezza.
- ▶ Non afferrare mai la spina di rete con mani bagnate.
- ▶ Non staccare la spina di rete mentre si lavora con l'apparecchio.
- ▶ Non passare con veicoli sul cavo di collegamento alla rete oppure sul cavo di prolunga, non schiacciarli né sottoporli a strappi in quanto potrebbero subire dei danni. Proteggere il cavo da calore troppo forte, da olio e da spigoli taglienti.
- ▶ Non utilizzare l'apparecchio se il cavo di rete oppure parti importanti come tubo flessibile alta pressione, pistola a spruzzo oppure dispositivi di sicurezza sono danneggiati.
- ▶ Attenzione: Cavi di prolunga non conformi alle norme possono essere pericolosi.
- ▶ In caso di impiego di un cavo di prolunga, la spina ed il giunto devono

essere di tipo impermeabile all'acqua. Il cavo di prolunga deve avere un diametro secondo le prescrizioni indicate nelle istruzioni d'uso e deve essere protetto contro gli spruzzi dell'acqua. Il collegamento a spina non deve trovarsi in acqua.

- ▶ Se vengono sostituite spine al cavo di alimentazione di corrente oppure al cavo di prolunga, deve essere mantenuta la protezione contro gli spruzzi d'acqua e la stabilità meccanica.

Attacco dell'acqua

- ▶ Rispettare le prescrizioni dell'Ente locale addetto all'erogazione dell'acqua.
- ▶ I collegamenti a vite di tutti i tubi flessibili di collegamento devono essere a perfetta tenuta ermetica.
- ▶ Utilizzare esclusivamente un tubo flessibile rinforzato con un diametro di 12,7 mm (1/2").
- ▶ L'apparecchio non deve essere collegato in nessun caso ad un'alimentazione dell'acqua potabile senza una valvola di riflusso. L'acqua che è passata attraverso la valvola di riflusso viene ritenuta non più potabile.
- ▶ Il tubo flessibile alta pressione non deve essere danneggiato (pericolo di scoppio). Sostituire immediatamente un tubo flessibile alta pressione danneggiato. Possono essere utilizzati esclusivamente tubi flessibili e raccordi consigliati dal produttore.

- ▶ Tubi flessibili alta pressione, raccordi e giunti sono importanti per la sicurezza dell'apparecchio. Utilizzare esclusivamente tubi flessibili, raccordi e giunti consigliati da parte del produttore.
- ▶ All'attacco dell'acqua deve essere utilizzata esclusivamente acqua pulita o filtrata.

Impiego

- ▶ Prima di utilizzare l'apparecchio con gli accessori è necessario controllare il perfetto stato e la sicurezza di funzionamento. L'apparecchio non può essere utilizzato se il suo stato generale non dovesse risultare perfetto.
- ▶ Non dirigere mai il getto d'acqua verso sé stessi oppure altri per pulire indumenti o scarpe.
- ▶ Non devono essere mai impiegati liquidi che contengono solventi, acidi non diluiti, acetone oppure solventi compresi benzina, diluenti per colori ed olio combustibile, in quanto questi prodotti nebulizzati sono altamente infiammabili, esplosivi e velenosi.
- ▶ In caso di impiego dell'apparecchio in zone pericolose (p. es. distributori di benzina), devono essere rispettate le relative norme di sicurezza. È proibito utilizzare l'apparecchio in locali soggetti al pericolo di esplosioni.
- ▶ L'apparecchio deve avere una base stabile e resistente.
- ▶ In caso di impiego in ambienti chiusi prestare attenzione ad una sufficiente aerazione. Assicurarsi che i veicoli siano disinseriti durante la pulizia (motore spento).
- ▶ L'uso dell'idropulitrice richiede l'impiego di entrambe le mani. Non lavorare su una scala. In caso di lavori su balconi oppure altre superfici elevate prestare attenzione a vedere sempre tutti i bordi.
- ▶ Utilizzare esclusivamente detergenti consigliati dal produttore dell'apparecchio. Osservare le istruzioni del produttore in merito all'impiego, allo smaltimento ed alla sicurezza.
- ▶ L'impiego di altri detergenti o prodotti chimici può pregiudicare la sicurezza dell'apparecchio.
- ▶ Tutte le parti conduttrici di corrente nel settore operativo devono essere protette contro gli spruzzi dell'acqua.
- ▶ La levetta di disinnesto della pistola a spruzzo non deve essere bloccata in posizione "ON" durante il funzionamento.
- ▶ **Durante l'uso di idropultrici possono formarsi aerosol.** L'inalazione di aerosol è dannosa per la salute.
- ▶ Bocchette schermate possono ridurre l'effetto aerosol. Indossare, se necessario, un equipaggiamento di protezione adatto (PPE) contro spruzzi d'acqua, ad es. occhiali di protezione, mascherina protettiva contro la polvere ecc., per proteggersi da acqua, particelle e/o aerosol che vengono scagliati indietro dagli oggetti.

- ▶ L'alta pressione può far rimbalzare indietro gli oggetti. Se necessario indossare un equipaggiamento personale di protezione adatto, ad es. occhiali di protezione.
- ▶ Per evitare danni causati dal getto ad alta pressione, pulire pneumatici per veicoli/valvole esclusivamente mantenendo una distanza minima di 30 cm. Primo indizio a riguardo è uno scolorimento del pneumatico. Pneumatici per veicoli/valvole danneggiati comportano seri pericoli per la vita.
- ▶ È proibito spruzzare materiali contenenti amianto ed altri materiali che contengono sostanze nocive per la salute.
- ▶ Utilizzare i detergenti consigliati senza diluirli. I prodotti sono sicuri nella misura in cui non contengono acidi, soluzioni saline oppure sostanze nocive per l'ambiente. Consigliamo di conservare i detergenti in luoghi non accessibili ai bambini. In caso che il detergente entri in contatto con gli occhi, sciacquare accuratamente con acqua; in caso di ingestione consultare immediatamente un medico.
- ▶ **Non utilizzare mai l'idropulitrice senza il filtro, con filtro sporco oppure con filtro danneggiato.** In caso di impiego dell'idropulitrice senza filtro oppure con filtro sporco o danneggiato decadrà la garanzia.
- ▶ Le parti metalliche si possono riscaldare notevolmente dopo un lungo impiego. Se necessario, mettere guanti di protezione.
- ▶ Con cattive condizioni meteorologiche, in modo particolare in caso di un temporale che si sta avvicinando, non lavorare con l'idropulitrice.
- ▶ Indossare indumenti di protezione adatti contro spruzzi d'acqua. Non utilizzare l'apparecchio in prossimità di persone a meno che le stesse indossino indumenti protettivi.

Impiego

- ▶ La persona che usa il prodotto può utilizzarlo esclusivamente in modo conforme alle norme d'uso. Tenere sempre presente le specifiche condizioni locali. Durante il lavoro stare sempre attenti alle altre persone ed in modo particolare ai bambini.
- ▶ L'apparecchio può essere utilizzato esclusivamente da persone precedentemente istruite nell'uso e nel trattamento oppure da persone che possono dimostrare di essere in grado di operare con l'apparecchio stesso. L'apparecchio non può essere utilizzato da bambini o ragazzi.
- ▶ Non permettere in nessun caso l'uso del prodotto a bambini, persone con capacità fisiche, sensoriali o mentali ridotte oppure a cui manchi esperienza e/o conoscenza e/o a persone che non abbiano familiarità con le presenti istruzioni. Le norme nazionali prevedono eventualmente dei limiti di restrizione relativamente all'età dell'operatore.

- ▶ I bambini dovrebbero essere sorvegliati per assicurarsi che non giochino con il prodotto.
- ▶ Non lasciare mai l'apparecchio incustodito quando è acceso.
- ▶ Il getto d'acqua che fuoriesce dall'ugello ad alta pressione genera un contraccolpo. Per questa ragione tenere saldamente con entrambe le mani la pistola a spruzzo e la lancia.
- ▶ Non utilizzare in nessun caso la lancia con getto a rotazione oppure il getto puntiforme per la pulizia di automezzi.

Trasporto

- ▶ Prima del trasporto spegnere l'apparecchio ed assicurarlo.

Manutenzione

- ▶ Spegnere l'apparecchio prima di interventi di pulizia e manutenzione e prima del cambio di accessori. Staccare la spina se l'apparecchio viene fatto funzionare con tensione di rete.
- ▶ Le riparazioni possono essere effettuate esclusivamente da Officine del Servizio di Assistenza Clienti Bosch autorizzate.

Accessori e parti di ricambio

- ▶ Possono essere utilizzati soltanto accessori e parti di ricambio espressamente approvati dal produttore. Accessori originali e parti di ricambio originali garantiscono un funzionamento senza disturbi dell'apparecchio.

Simboli

I simboli seguenti sono importanti per la lettura e la comprensione delle istruzioni d'uso. Memorizzare i simboli ed il loro significato. Un'interpretazione corretta dei simboli contribuisce ad utilizzare meglio ed in modo più sicuro il prodotto.

Simbolo	Significato
	Direzione di movimento
	Direzione di reazione
	Peso
	Accesso
	Spento
Lo	Bassa pressione
Hi	Alta pressione
	Accessori

Uso conforme alle norme

L'apparecchio è idoneo per pulire superfici ed oggetti in ambienti esterni, per apparecchi, veicoli e barche nella misura in cui vengono impiegati accessori adatti e detergenti espressamente ammessi dalla Bosch.

L'uso conforme alle norme si riferisce ad una temperatura ambiente tra 0 °C e 40 °C.

Questo prodotto non è adatto per l'impiego industriale.

Dati tecnici

Idropulitrice		AdvancedAquatak 150	AdvancedAquatak 160
Codice prodotto		3 600 HA7 7..	3 600 HA7 8..
Potenza assorbita nominale	kW	2,2	2,6
Temperatura alimentazione max.	°C	40	40
Portata acqua alimentazione min.	l/min	8	9,5

Idropulitrice		AdvancedAquatak 150	AdvancedAquatak 160
Pressione ammissibile	MPa	15	16
Pressione nominale	MPa	11	12
Portata	l/min	7,5	8,5
Massima pressione d'entrata	MPa	1	1
Funzione di arresto automatico		●	●
Peso in funzione della EPTA-Procedure 01:2014	kg	21,1	23,4
Classe di protezione		⊕/I	⊕/I
Numero di serie	Vedi numero di serie (targhetta di identificazione) sull'idropulitrice		

I dati sono validi per una tensione nominale [U] di 230 V. In caso di tensioni differenti e di versioni per Paesi specifici, tali dati potranno variare.

Le operazioni di accensione producono temporanei abbassamenti di tensione. In caso di reti di alimentazioni che non siano in condizioni ottimali può capitare che altri apparecchi possano subire dei disturbi. In caso di impedenze di rete inferiori a **0,276 Ohm** non ci si aspetta nessuna disfunzione. In caso di dubbio rivolgersi al fornitore di corrente.

Informazioni sulla rumorosità e sulla vibrazione

3 600 HA7 7..

3 600 HA7 8..

Valori di emissione acustica rilevati conformemente a **EN 60335-2-79**

Il livello di rumore stimato A dell'apparecchio ammonta normalmente:

– Livello di pressione acustica	dB(A)	77	79
– Livello di potenza sonora	dB(A)	88	90
– Incertezza della misura K	dB	2	2

Usare la protezione acustica!

Valori complessivi di oscillazione a_h (somma vettoriale delle tre direzioni) e incertezza della misura K misurati conformemente alla **EN 60335-2-79**

– Valore di emissione dell'oscillazione a_h	m/s^2	3,2	2,9
– Incertezza della misura K	m/s^2	1,0	1,0

Montaggio ed uso

Scopo dell'operazione	Figura	Pagina
Volume di fornitura	A	281
Regolazione dell'impugnatura	B	282
Collegamento del tubo flessibile alta pressione/pistola a spruzzo	C	282
Attacco dell'acqua	D	283
Accensione/spegnimento	E - F	283
Pulizia del filtro	G	284
Pulizia della bocchetta	H	284
Collegamento della lancia alla pistola a spruzzo	I	284
Applicazione della bocchetta	J	285
Collegamento della bottiglia del detergente	K	285
Lancia con getto variabile a ventaglio	L	286

Scopo dell'operazione	Figura	Pagina
Collegamento della lancia alla pistola a spruzzo		
Regolazione del getto bocchetta		
Lancia con getto a rotazione	M	287
Collegamento della lancia alla pistola a spruzzo		
Regolazione del getto bocchetta		
Posizionamento pistola	N	288
Magazzinaggio	O	288
Trasporto	P	289
Selezione accessori	Q	290

Messa in funzione

Per la Vostra sicurezza



Attenzione! Prima di effettuare interventi di pulizia oppure di manutenzione spegnere

L'apparecchio e staccare la spina di rete. Lo stesso vale se il cavo della corrente dovesse essere danneggiato, tagliato oppure aggrovigliato.

La tensione d'esercizio è di 230 V AC, 50 Hz (per paesi non appartenenti alla CE 220 V, 240 V a seconda della versione). Utilizzare esclusivamente cavi di prolunga omologati. Per ulteriori informazioni, rivolgersi al Servizio di Assistenza autorizzato.

Se durante il funzionamento dell'idropulitrice si desidera utilizzare un cavo di prolunga sono necessarie le seguenti sezioni conduttrici:

- 2,5 mm² fino a max. 25 m lunghezza

Nota bene: Se si utilizza un cavo di prolunga è necessario che lo stesso, come indicato nelle norme di sicurezza, sia dotato di un conduttore di protezione che, attraverso la spina, sia collegato al conduttore di protezione del Vostro impianto elettrico.

In caso di dubbi, rivolgersi ad un elettricista professionista oppure alla rappresentanza Bosch Service più vicina.



ATTENZIONE: Cavi di prolunga non conformi alle norme possono essere pericolosi. I cavi di prolunga, le spine ed i raccordi devono essere di tipo impermeabile all'acqua e devono essere omologati per l'uso in ambienti esterni.

I collegamenti dei cavi (spine di rete e prese elettriche) devono essere asciutti e non devono poggiare per terra.

Per una maggiore sicurezza utilizzare un interruttore di sicurezza per correnti di guasto (RCD) con una corrente di guasto massima di 30 mA. Questo interruttore di sicurezza per correnti di guasto dovrebbe essere controllato prima di ogni impiego.

Se il cavo di collegamento è danneggiato, lo stesso può essere riparato esclusivamente da un'Officina Bosch autorizzata.

Indicazione per prodotti che non vengono venduti in GB:

ATTENZIONE: Per la Vostra sicurezza è necessario che la spina applicata all'apparecchio per il giardinaggio sia collegata al cavo di prolunga. Il raccordo del cavo di prolunga deve essere protetto contro gli spruzzi dell'acqua, deve essere di gomma oppure essere coperto da gomma. Il cavo di prolunga deve essere usato con un dispositivo di scarico della trazione.

Uso

- **Tenere presente che il presente apparecchio non può essere messo in funzione senza acqua.**

Accensione

Collegare il tubo flessibile dell'acqua (non fornito in dotazione) all'attacco dell'acqua ed all'apparecchio.

Accertarsi che l'interruttore di rete si trovi in posizione "0" e collegare l'apparecchio alla presa di alimentazione.

Aprire il rubinetto dell'acqua.

Azionare il pulsante di sicurezza (interruttore posteriore sull'impugnatura della pistola) per sbloccare il grilletto. Premere completamente il grilletto fino a quando l'acqua fuoriesce uniformemente e non vi è più aria nell'apparecchio e nel

tubo flessibile alta pressione. Rilasciare il grilletto. Azionare il pulsante di sicurezza (interruttore anteriore sull'impugnatura della pistola).

Ruotare l'interruttore principale. Orientare la pistola a spruzzo verso il basso. Azionare il pulsante di sicurezza per sbloccare il grilletto. Premere completamente il grilletto.

Funzione di arresto automatico

L'apparecchio disinserisce il motore non appena viene rilasciato il grilletto sull'impugnatura della pistola.

Indicazioni operative

Informazioni generali

- Non utilizzare in nessun caso la lancia con getto a rotazione oppure il getto puntiforme per la pulizia di automezzi.

Assicurarsi che l'idropulitrice appoggi su una base piana.

Non andare con il tubo flessibile alta pressione troppo lontano in avanti e non tirare l'idropulitrice afferrando il tubo flessibile. Questo può causare un appoggio non più sicuro dell'idropulitrice con conseguente caduta.

Non piegare il tubo flessibile alta pressione e non passarvi sopra con un veicolo. Proteggere il tubo flessibile alta pressione da spigoli taglienti oppure angoli.

Indicazioni operative per lavorare con detersivi

- **Utilizzare esclusivamente detersivi che sono espressamente adatti per idropultrici.**

In considerazione del rispetto dell'ambiente si consiglia di utilizzare il detersivo in modo parsimonioso. Per la diluizione osservare le istruzioni indicate sul contenitore.

Metodi di pulizia consigliati

Operazione 1: Montare la lancia con getto piatto e rimuovere con la stessa lo sporco grossolano.

Operazione 2: Montare la bottiglia del detersivo ed applicare con la stessa poco detersivo.

Operazione 3: Sciacquare lo sporco staccato ed il detersivo con la lancia con getto piatto.

Nota bene: Per la pulizia di superfici verticali iniziare con il detersivo da basso e proseguire poi verso l'alto. Durante il risciacquo lavorare dall'alto verso il basso.

Utilizzo a punti d'acqua alternativi

Questa idropulitrice è autoadescante e consente l'aspirazione di acqua da contenitori o fonti naturali. È **IMPORTANTE** che il filtro Bosch all'entrata dell'acqua sia pulito ed inserito e che venga aspirata esclusivamente acqua pulita.

Serbatoi/contenitori aperti ed acque naturali

Utilizzare l'accessorio per autoaspirazione costituito da:

- Filtro d'aspirazione con valvola antiritorno
- Tubo flessibile rinforzato da 3 m
- Giunto universale verso l'idropulitrice

Con questo accessorio l'idropulitrice può aspirare acqua 0,5 m in alto sopra il livello dell'acqua. Questo può durare circa 15 secondi.

Immergere il tubo flessibile di 3 m completamente sott'acqua per spostare l'aria. Collegare il tubo di aspirazione di 3 m per l'idropulitrice e assicurarsi che il filtro di aspirazione rimanga sott'acqua.

Lasciare in funzione l'idropulitrice senza pistola a spruzzo fino a quando l'acqua scorre uniformemente dal tubo flessibile alta pressione. Se dopo 25 secondi non fuoriesce ancora acqua, spegnere e controllare tutti i collegamenti. Se l'acqua scorre, spegnere l'idropulitrice e collegare la pistola a spruzzo e la lancia per lavorare.

È importante che il tubo flessibile ed i giunti siano di buona qualità, siano collegati ermeticamente e le guarnizioni non siano danneggiate ed inserite diritte. Collegamenti non ermetici possono impedire l'aspirazione.

Contentori d'acqua con rubinetto di svuotamento

Se l'idropulitrice deve essere collegata ad un serbatoio con un adeguato rubinetto di svuotamento, deve essere collegato innanzitutto un tubo flessibile per l'acqua (non fornito in dotazione) al rubinetto. Aprire il rubinetto per eliminare completamente l'aria dal tubo flessibile e collegarlo poi all'idropulitrice.

Individuazione dei guasti e rimedi

Problema	Possibili cause	Rimedi
Il motore non funziona	La spina non è collegata	Collegare la spina
	Presa difettosa	Utilizzare un'altra presa
	Il fusibile è scattato	Sostituire il fusibile
	Cavo di prolunga danneggiato	Provare senza cavo di prolunga
	La protezione del motore è scattata	Lasciare raffreddare il motore per 15 min
	Congelato	Lasciare disgelare pompa, tubo flessibile dell'acqua o accessori
Il motore resta fermo	Il fusibile è scattato	Sostituire il fusibile
	La tensione di rete non è corretta	Controllare la tensione di rete che deve corrispondere all'indicazione riportata sulla targhetta di identificazione
	La protezione del motore è scattata	Lasciare raffreddare il motore per 15 min
Il fusibile scatta	Fusibile troppo debole	Collegare ad un circuito elettrico protetto adatto alla potenza dell'idropulitrice
Il motore è in funzione tuttavia la pressione è assente	La lancia è parzialmente ostruita	Pulire la bocchetta
Rumore del motore presente tuttavia nessuna funzione	Tensione di rete insufficiente	Controllare se la tensione della rete elettrica corrisponde ai dati riportati sulla targhetta di identificazione.
	Tensione troppo bassa a causa dell'impiego di un cavo di prolunga	Controllare se il cavo di prolunga è adatto
	L'apparecchio non è stato utilizzato per lungo tempo	Rivolgersi ad un Servizio Assistenza Clienti Bosch autorizzato
	Problemi con la funzione di arresto automatico	Rivolgersi ad un Servizio Assistenza Clienti Bosch autorizzato
Pressione pulsante	Aria nel tubo flessibile dell'acqua o nella pompa	Far funzionare l'idropulitrice con pistola a spruzzo aperta, rubinetto dell'acqua aperto e con ugello regolato su bassa pressione fino a quando viene raggiunta una pressione operativa uniforme
	Alimentazione dell'acqua non corretta	Controllare se l'attacco dell'acqua corrisponde alle indicazioni riportate nei dati tecnici. I tubi flessibili dell'acqua più piccoli che possono essere utilizzati sono da 1/2" o Ø 13 mm
	Filtro dell'acqua intasato	Pulire il filtro dell'acqua

Problema	Possibili cause	Rimedi
	Tubo flessibile dell'acqua schiacciato oppure piegato	Posare il tubo flessibile dell'acqua in linea retta
	Tubo flessibile alta pressione troppo lungo	Togliere la prolunga del tubo flessibile alta pressione, max. lunghezza del tubo dell'acqua 7 m
Pressione uniforme ma troppo bassa Nota: Un determinato accessorio causa una bassa pressione	Lancia usurata	Sostituire la boccola
	Valvola avvio/arresto usurata	Azionare velocemente il grilletto 5 volte consecutivamente
Il motore è in funzione tuttavia pressione limitata oppure pressione operativa assente	Acqua non collegata	Collegare l'acqua
	Filtro intasato	Pulizia del filtro
	Lancia ostruita	Pulire la bocchetta
L'idropulitrice si avvia da sola	Pompa oppure pistola a spruzzo non a tenuta ermetica	Rivolgersi ad un Servizio Assistenza Clienti Bosch autorizzato
L'apparecchio non è a tenuta ermetica	Pompa non a tenuta ermetica	Lievi perdite di acqua sono ammissibili, in caso di perdite maggiori contattare il Servizio di Assistenza Clienti.

Manutenzione ed assistenza

Manutenzione

- **Prima di qualunque intervento all'apparecchio estrarre la spina di rete e staccare il collegamento dell'acqua.**

Nota bene: Per garantire un funzionamento durevole ed affidabile, eseguire regolarmente le seguenti operazioni di manutenzione.

Controllare regolarmente l'utensile in merito a difetti evidenti, come fissaggio lasco e componenti usurati oppure danneggiati.

Controllare che le coperture ed i dispositivi di protezione non siano danneggiati e che siano applicati in modo corretto. Prima dell'impiego effettuare eventuali lavori di manutenzione o di riparazione necessari.

Se fosse necessaria una sostituzione della linea di collegamento, questa dovrà essere eseguita da **Bosch** oppure da un centro assistenza clienti autorizzato per elettrotensili **Bosch**, al fine di evitare pericoli per la sicurezza.

Dopo l'impiego/conservazione

Disinserire l'interruttore di avvio/arresto ed azionare il grilletto per svuotare il tubo flessibile alta pressione.

Pulire la carcassa esterna dell'idropulitrice utilizzando una spazzola morbida ed uno straccio. Non è permesso utilizzare acqua, solventi e lucidanti. Eliminare ogni tipo di sporcizia e pulire in modo particolare le feritoie di ventilazione del motore.

Magazzinaggio alla fine della stagione: Svuotare completamente l'acqua dalla pompa mettendo in funzione per alcuni secondi il motore ed azionando il grilletto.

Non appoggiare mai altri oggetti sopra all'apparecchio.

Conservare l'apparecchio in un ambiente non soggetto al gelo.

Assicurarsi che durante il magazzinaggio i cavi non siano incastrati. Non piegare il tubo flessibile alta pressione.

Servizio di assistenza e consulenza tecnica

www.bosch-do-it.com

In caso di richieste o di ordinazione di pezzi di ricambio, comunicare sempre il codice prodotto a 10 cifre riportato sulla targhetta di identificazione del prodotto.

Italia

Tel.: (02) 3696 2314

E-Mail: pt.hotlinebosch@it.bosch.com

Svizzera

Sul sito www.bosch-pt.com/ch/it è possibile ordinare direttamente on-line i ricambi.

Tel.: (044) 8471513

Fax: (044) 8471553

E-Mail: Aftersales.Service@de.bosch.com

Protezione dell'ambiente

Sostanze chimiche dannose per l'ambiente non devono penetrare nel terreno, nella falda acquifera, in stagni, fiumi ecc. Utilizzando detersivi osservare scrupolosamente le indicazioni riportate sulla confezione ed attenersi alla concentrazione prescritta.

In caso di pulizia di veicoli a motore rispettare le norme vigenti locali. È necessario assolutamente evitare che olio lavato via possa penetrare nella falda acquifera.

Smaltimento

Avviare ad un riciclaggio rispettoso dell'ambiente prodotti, accessori ed imballaggi dismessi.



Non gettare i prodotti tra i rifiuti domestici!

Solo per i Paesi della CE:

Conformemente alla Direttiva Europea 2012/19/UE sui rifiuti di apparecchiature elettriche ed elettroniche ed all'attuazione del recepimento nel diritto nazionale, i prodotti diventati inservibili devono essere raccolti separatamente ed essere inviati ad una riutilizzazione ecologica.

Nederlands

Veiligheidsvoorschriften

Verklaring van de pictogrammen



Algemene waarschuwing.



Richt de waterstraal nooit op mensen, dieren, het apparaat of elektrische onderdelen.

Let op: De hogedrukstraal kan gevaarlijk zijn als deze onjuist wordt gebruikt.



Volgens de geldende voorschriften mag het apparaat zonder systemscheiding niet op het drinkwaternet worden aangesloten. Gebruik een systemscheider volgens IEC 61770 type BA.

Water dat door de systemscheider stroomt, is geen drinkwater meer.



De **AdvancedAquatak 150/AdvancedAquatak 160** is voorzien voor het gebruik aan een stroomvoorziening met een stroomaansluitwaarde ≥ 100 A per fase en een nominale spanning van

230 V. In geval van twijfel neemt u contact op met uw stroomleverancier.

Veiligheidsvoorschriften voor hogedrukreinigers



Lees alle veiligheidsvoorschriften en instructies.

Als de veiligheidsvoorschriften en instructies niet worden opgevolgd, kan dit een elektrische schok, brand of ernstig letsel tot gevolg hebben.

De plaatjes met waarschuwingen en aanwijzingen op het apparaat geven belangrijke informatie over veilig gebruik.

Neem naast de voorschriften in de gebruiksaanwijzing ook de algemene veiligheidsvoorschriften en de voorschriften ter voorkoming van ongevallen in acht.

Stroomaansluiting

- ▶ De spanning van de stroombron moet overeenkomen met de gegevens op het typeplaatje van het product.
- ▶ Geadviseerd wordt om dit product alleen aan te sluiten op een stopcontact dat is beveiligd met aardlekschakelaar van 30 mA.
- ▶ De installatieautomaat van de stroomvoorziening moet zijn uitgevoerd met een C-karakteristiek en voor 16 A. In geval van twijfel een daarvoor opgeleide elektromonteur raadplegen. Probeer niet zelf wijzi-

gingen aan de elektrische installatie uit te voeren.

- ▶ Trek de stekker uit het stopcontact, ook als u het apparaat slechts voor korte tijd onbeheerd laat.
- ▶ De elektrische spanningsvoorziening moet conform IEC 60364-1 zijn.
- ▶ Als de aansluitkabel moet worden vervangen, moeten deze werkzaamheden door de fabrikant, de erkende klantenservice van de fabrikant of een daartoe gekwalificeerd persoon worden uitgevoerd om veiligheidsrisico's te voorkomen.
- ▶ Pak de stekker nooit met natte handen vast.
- ▶ Trek de netstekker niet uit het stopcontact terwijl u met het apparaat werkt.
- ▶ Rijd niet over de aansluitkabel of de verlengkabel, klem deze niet vast en trek er niet aan. De kabel kan anders beschadigd raken. Bescherm de kabel tegen hitte, olie en scherpe randen.
- ▶ Gebruik het apparaat niet als het netsnoer of andere belangrijke delen zoals hogedrukslang, spuitpistool of veiligheidsvoorzieningen beschadigd zijn.
- ▶ **Attentie:** Verlengkabels die niet aan de voorschriften voldoen, kunnen gevaarlijk zijn.
- ▶ Bij gebruik van een verlengkabel moeten stekker en koppeling waterdicht zijn uitgevoerd. De verlengkabel moet een diameter overeenkom-

stig de gegevens in de gebruiksaanwijzing hebben en moet tegen spatwater beschermd zijn. De verbinding van stekker en contrastekker mag niet in het water liggen.

- ▶ Wanneer stekkers van de stroomvoorzienings- of verlengkabel vervangen worden, moeten de spatwaterbescherming en de mechanische stabiliteit bewaard blijven.

Wateraansluiting

- ▶ Neem de voorschriften van het waterbedrijf in acht.
- ▶ De schroefverbinding van alle aansluitslangen moet dicht zijn.
- ▶ Gebruik alleen een versterkte slang met een diameter van 12,7 mm (1/2").
- ▶ Het apparaat mag nooit zonder terugstroomklep op een drinkwatervoorziening worden aangesloten. Water dat door een terugstroomklep is gestroomd, wordt als niet meer drinkbaar beschouwd.
- ▶ De hogedrukslang mag niet beschadigd zijn (gevaar voor barsten). Een beschadigde hogedrukslang moet onmiddellijk worden vervangen. Gebruik alleen door de fabrikant geadviseerde slangen en verbindingen.
- ▶ Hogedrukslangen, armaturen en koppelingen zijn belangrijk voor de veiligheid van het apparaat. Gebruik alleen door de fabrikant geadviseerde slangen, armaturen en koppelingen.

- ▶ Aan de wateraansluiting mag alleen schoon of gefilterd water worden gebruikt.

Gebruik

- ▶ Controleer voor het gebruik of het gereedschap en het toebehoren zich in een correcte toestand bevinden en veilig kunnen worden gebruikt. Wanneer de toestand niet in orde is, mag het niet worden gebruikt.
- ▶ Richt de waterstraal nooit op uzelf of anderen om kleding of schoenen te reinigen.
- ▶ Er mogen geen oplosmiddelhoudende vloeistoffen, onverdunde zuren, aceton of oplosmiddelen inclusief benzine, verfverdunder en stookolie worden gebruikt, aangezien de spuitniveaus daarvan zeer brandbaar, explosief en giftig zijn.
- ▶ Wanneer het apparaat in een gevaarlijke omgeving wordt gebruikt, bijv. bij een tankstation, moeten daar geldende veiligheidsvoorschriften in acht worden genomen. Het gebruik in een explosiegevaarlijke ruimte is verboden.
- ▶ Het apparaat moet een stevige ondergrond hebben.
- ▶ Let bij gebruik in gesloten ruimten op voldoende ventilatie. Zorg ervoor dat voertuigen tijdens de reiniging uitgeschakeld zijn (motor uit).
- ▶ De bediening van de hogedrukreiniger vereist beide handen. Werk niet op een ladder. Let er bij werkzaamheden op balkons en andere hoge oppervlakken dat u op elk moment alle kanten ziet.
- ▶ Gebruik alleen de door de fabrikant van het apparaat geadviseerde reinigingsmiddelen. Neem de gebruiksvoorschriften, de voorschriften ten aanzien van de afvoer van afval en de waarschuwingen van de fabrikant in acht.
- ▶ Het gebruik van andere reinigingsmiddelen of chemicaliën kan de veiligheid van de machine nadelig beïnvloeden.
- ▶ Alle stroomvoerende delen in de werkomgeving moeten spatwaterbestendig zijn.
- ▶ De hendel van het spuitpistool mag tijdens het gebruik niet in de stand „ON“ worden vastgeklemd.
- ▶ **Bij het gebruik van hogedrukreinigers kunnen zich aerosols vormen.** Het inademen van aerosols is schadelijk voor de gezondheid.
- ▶ Afgeschermde mondstukken kunnen de aerosolwerking reduceren. Draag indien nodig geschikte persoonlijke beschermingsmiddelen tegen opspattend water, bijv. een veiligheidsbril of stofmasker, om u te beschermen tegen door voorwerpen weerkaatst water, deeltjes en aerosols.
- ▶ Hoge druk kan voorwerpen laten terugkaatsen. Draag indien nodig geschikte persoonlijke beschermende uitrusting, bijv. een veiligheidsbril.

- ▶ Reinig voertuigbanden en ventielen met een minimumafstand van 30 cm ter voorkoming van beschadigen door de hogedrukstraal. Een eerste teken van een beschadiging is een verkleuring van de band. Beschadigde voertuigbanden en ventielen zijn levensgevaarlijk.
 - ▶ Asbesthoudende materialen en andere materialen die voor de gezondheid gevaarlijke stoffen bevatten, mogen niet worden afgespoten.
 - ▶ Gebruik de geadviseerde reinigingsmiddelen niet onverdund. De producten zijn in zoverre veilig, aangezien deze geen zuren, logen of voor het milieu schadelijke stoffen bevatten. Wij adviseren om de reinigingsmiddelen buiten het bereik van kinderen te bewaren. Spoel onmiddellijk grondig met water af bij contact van het reinigingsmiddel met de ogen. Raadpleeg bij inslikken onmiddellijk een arts.
 - ▶ **Gebruik de hogedrukreiniger nooit zonder het filter, met een vuil filter of met een beschadigd filter.** Bij gebruik van de hogedrukreiniger zonder filter of met een vuil of beschadigd filter vervalt de garantie.
 - ▶ Metaaldelen kunnen na langdurig gebruik heet worden. Indien nodig werkhandschoenen dragen.
 - ▶ Bij slechte weersomstandigheden, in het bijzonder bij opkomend onweer niet met de hogedrukreiniger werken.
 - ▶ Draag geschikte kleding ter bescherming tegen spatwater. Gebruik het apparaat niet in de buurt van personen, tenzij deze beschermende kleding dragen.
- ### Bediening
- ▶ De bediener mag het product alleen volgens de bestemming gebruiken. De plaatselijke omstandigheden moeten in acht worden genomen. Let tijdens de werkzaamheden goed op andere personen, in het bijzonder op kinderen.
 - ▶ Het apparaat mag alleen worden gebruikt door personen die zijn geïnstrueerd in het gebruik of die het apparaat aantoonbaar kunnen bedienen. Het apparaat mag niet door kinderen of jongeren worden gebruikt.
 - ▶ Laat het product nooit gebruiken door kinderen, personen met beperkte fysieke, zintuiglijke of geestelijke vermogens of met beperkte ervaring of kennis of door personen die deze voorschriften niet hebben gelezen. In uw land gelden eventueel voorschriften ten aanzien van de leeftijd van de bediener.
 - ▶ Op kinderen moet toezicht worden gehouden om er zeker van te zijn dat ze niet met het product spelen.
 - ▶ Het apparaat mag nooit onbeheerd worden gelaten wanneer het ingeschakeld is.
 - ▶ De uit de hogedruksproeier komende waterstraal veroorzaakt een terugstoting. Houd daarom spuitpi-

stool en spuitlans met beide handen vast.

- Gebruik nooit de rotatiesproeier of de puntstraal voor de reiniging van motorvoertuigen.

Transport

- Schakel het apparaat uit en zet het stevig vast voordat u het vervoert.

Onderhoud

- Schakel het apparaat vóór reinigings- en onderhoudswerkzaamheden en vóór het wisselen van toebehoren altijd uit. Trek de stekker uit het stopcontact wanneer u het apparaat op het stroomnet gebruikt.
- Reparaties mogen alleen worden uitgevoerd door een erkende Bosch-klantenservicewerkplaats.

Toebehoren en vervangingsonderdelen

- Gebruik alleen toebehoren en vervangingsonderdelen die door de fabrikant worden aanbevolen. Origineel toebehoren en originele vervangingsonderdelen waarborgen de storingsvrije werking van het gereedschap.

Symbolen

De volgende symbolen zijn van betekenis voor het lezen en begrijpen van de gebruiksaanwijzing. Zorg ervoor dat u de symbolen en hun betekenis herkent. Het juiste begrip van de symbolen helpt u het product goed en veilig te gebruiken.

Symbool	Betekenis
	Bewegingsrichting
	Reactierichting
	Gewicht
	Aan
	Uit
Lo	Lage druk
Hi	Hoge druk
	Toebehoren

Gebruik volgens bestemming

Het apparaat is bestemd voor het reinigen van oppervlakken en voorwerpen buitenshuis, voor apparaten, voertuigen en boten, voor zover gebruik wordt gemaakt van geschikt toebehoren en door Bosch aanbevolen reinigingsmiddelen.

Het gebruik volgens de voorschriften heeft betrekking op een omgevingstemperatuur tussen 0 °C en 40 °C.

Dit product is niet geschikt voor bedrijfsmatig gebruik.

Technische gegevens

Hogedrukreiniger		AdvancedAquatak 150	AdvancedAquatak 160
Productnummer		3 600 HA7 7..	3 600 HA7 8..
Opgenomen vermogen	kW	2,2	2,6
Temperatuur aanvoer max.	°C	40	40
Watervolume aanvoer min.	l/min	8	9,5
Toegestane druk	MPa	15	16
Nominale druk	MPa	11	12
Debiet	l/min	7,5	8,5
Maximale ingangsdruk	MPa	1	1
Autostopfunctie		●	●
Gewicht volgens EPTA-procedure 01:2014	kg	21,1	23,4

Hogedrukreiniger	AdvancedAquatak 150	AdvancedAquatak 160
Isolatieklasse		⊕/I
Serienummer	Zie serienummer (typeplaatje) op hogedrukreiniger	

De gegevens gelden voor een nominale spanning [U] van 230 V. Bij afwijkende spanningen en in landspecifieke uitvoeringen kunnen deze gegevens variëren.

Inschakeling veroorzaakt een kortdurende spanningsdaling. Bij ongunstige voorwaarden van het stroomnet kunnen nadelige gevolgen voor andere machines of apparaten optreden. Bij netimpedanties kleiner dan **0,276** ohm worden geen storingen verwacht. In geval van twijfel neemt u contact op met uw stroomleverancier.

Informatie over geluid en trillingen

3 600 HA7 7..

3 600 HA7 8..

Geluidsemissiewaarden bepaald volgens **EN 60335-2-79**

Het A-gewogen geluidsniveau van het gereedschap bedraagt kenmerkend:

– Geluidsdrukniveau	dB(A)	77	79
– Geluidsvermogeniveau	dB(A)	88	90
– Onzekerheid K	dB	2	2

Gehoorbescherming dragen!

Totale trillingswaarden a_h (vectorsom van drie richtingen) en onzekerheid K bepaald volgens **EN 60335-2-79**

– Trillingsemissiewaarde a_h	m/s^2	3,2	2,9
– Onzekerheid K	m/s^2	1,0	1,0

Montage en gebruik

Handelingsdoel	Afbeelding	Pagina
Meegeleverd	A	281
Handgreep instellen	B	282
Hogedrukslang en spuitpistool aansluiten	C	282
Wateraansluiting	D	283
In- en uitschakelen	E – F	283
Filter reinigen	G	284
Sproeier reinigen	H	284
Lans op spuitpistool aansluiten	I	284
Mondstuk vaststeken	J	285
Afwasmiddelfles aansluiten	K	285
Lans met variabele breedstraal Lans op spuitpistool aansluiten Sproeistraal instellen	L	286
Lans met rotatiestraal Lans op spuitpistool aansluiten Sproeistraal instellen	M	287
Plaats van pistool	N	288
Opbergen	O	288
Transport	P	289
Toebehoren kiezen	Q	290

Ingebruikneming

Voor uw veiligheid



Attentie! Schakel het apparaat vóór onderhouds- en reinigingswerkzaamheden uit en trek de stekker uit het stopcontact. Hetzelfde geldt wanneer de stroomkabel beschadigd, doorsneden of in de war is.

De bedrijfsspanning bedraagt 230 V AC, 50 Hz (voor landen buiten de EU 220 of 240 V, afhankelijk van de uitvoering). Gebruik alleen goedgekeurde verlengkabels. Informatie is verkrijgbaar bij de erkende klantenservice.

Als u voor de hogedrukreiniger een verlengkabel wilt gebruiken, zijn de volgende kabeldiameters voorgeschreven:

- 2,5 mm² tot max. 25 m lengte

Let op: Als u een verlengkabel gebruikt, moet deze (zoals bij de veiligheidsvoorschriften beschreven) een aarddraad bezitten die via de stekker met de aarddraad van uw elektrische installatie verbonden is.

Vraag bij twijfel een vakman voor elektriciteit of de Bosch-klantenservice om advies.



VOORZICHTIG: Verlengkabels die niet volgens de voorschriften zijn, kunnen gevaarlijk zijn. Verlengkabels, stekkers en contra-stekkers moeten waterdicht uitgevoerd en voor gebruik buitenshuis goedgekeurd zijn.

Kabelverbindingen (netstekkers en stopcontacten) moeten droog zijn en mogen niet op de grond liggen.

Voor meer veiligheid gebruikt u een aardlekschakelaar met een foutstroom van maximaal 30 mA. De aardlekschakelaar moet vóór gebruik altijd worden gecontroleerd.

Als de aansluitkabel beschadigd is, mag deze alleen door een erkende Bosch-werkplaats worden gerepareerd.

Opmerking voor producten die niet in **Groot-Brittannië** worden verkocht:

LET OP: Voor uw veiligheid is het noodzakelijk dat de aan het tuingereedschap aangebrachte stekker met de verlengkabel wordt verbonden. De stekker van de verlengkabel moet tegen spatwater bestemd zijn en uit rubber bestaan of met rubber bekleed zijn. De verlengkabel moet met een trekontlasting worden gebruikt.

Gebruik

► **Let erop dat dit apparaat niet zonder water mag lopen.**

Inschakelen

Verbind de waterslang (niet meegeleverd) met de waterkraan en met het apparaat.

Zorg ervoor dat de netschakelaar in stand „0” staat en steek de stekker van het apparaat in het stopcontact.

Open de waterkraan.

De inschakelblokkering (achterste schakelaar op de pistoolgreep) bedienen om de trekker vrij te geven. Trek de trekker helemaal in tot het water gelijkmatig stroomt en er zich geen lucht meer in het apparaat en in de hogedrukslang bevindt. De trekker loslaten. De inschakelblokkering (voorste schakelaar op de pistoolgreep) bedienen.

Draai de netschakelaar. Het sproeipistool omlaag richten. De inschakelblokkering bedienen om de trekker vrij te geven.

De trekker helemaal intrekken.

Autostopfunctie

De motor van het apparaat wordt uitgeschakeld zodra u de trekker van de pistoolgreep loslaat.

Tips voor de werkzaamheden

Algemeen

► Gebruik nooit de rotatiesproeier of de puntstraal voor de reiniging van motorvoertuigen.

Zorg ervoor dat de hogedrukreiniger op een vlakke ondergrond staat.

Ga met de hogedrukslang niet te ver naar voren en trek de hogedrukreiniger niet aan de slang. Dit kan ertoe leiden dat de hogedrukreiniger niet meer stabiel staat en omvalt.

Knik de hogedrukslang niet en rijd er niet over met een voertuig. Bescherm de hogedrukslang tegen scherpe randen en hoeken.

Tips voor de werkzaamheden met reinigingsmiddelen

► **Gebruik alleen reinigingsmiddelen die uitdrukkelijk voor hogedrukreinigers geschikt zijn.**

Met het oog op het milieu raden wij u een spaarzaam gebruik van reinigingsmiddelen aan. De op de verpakking aangebrachte adviezen over verdunning in acht nemen.

Geadviseerde reinigingsmethode

Stap 1: Monteer de vlakstraalsproeier en verwijder daarmee het grove vuil.

Stap 2: Monteer de spoelmiddelfles en breng daarmee weinig reinigingsmiddel aan.

Stap 3: Spoel het losgemaakte vuil en het reinigingsmiddel met de vlakstraalsproeier los.

Let op: Begin bij het reinigen van verticale oppervlakken met het reinigingsmiddel onderaan en werk naar boven toe. Bij het afspoelen werkt u van boven naar beneden.

Gebruik van alternatieve watertoevoer

Deze hogedrukreiniger is zelfaanzuigend en maakt aanzuiging van water uit reservoirs en natuurlijke bronnen mogelijk. Het is **BELANGRIJK** dat het Bosch-filter aan de wateringang gereinigd en ingezet is en alleen schoon water wordt aangezogen.

Open tanks/reservoirs en natuurlijk oppervlaktewater

Gebruik de zelf-aanzuigbuis, bestaand uit:

- aanzuigzeef met terugslagklep
- 3 m versterkte zuigslang
- universele koppeling naar hogedrukreiniger

Met dit toebehoren kan de hogedrukreiniger water van 0,5 hoogte boven de waterspiegel aanzuigen. Dit kan ongeveer 15 seconden duren.

Dompel de 3 m slang volledig onder water om de lucht te verdringen. Sluit de 3 m zuigslang op de hogedrukreiniger aan en zorg ervoor dat de aanzuigzeef onder water blijft.

Laat de hogedrukreiniger met verwijderd spuitpistool lopen tot water gelijkmatig uit de hogedrukslang stroomt. Als na 25 seconden nog geen water naar buiten komt, schakelt u de hogedrukreiniger uit en controleert u alle aansluitingen. Als er water stroomt, de hogedrukreiniger uitschakelen en voor de werkzaamheden het spuitpistool en de spuitlans aansluiten.

Het is belangrijk dat slang en koppelingen van goede kwaliteit en goed sluitend verbonden zijn en de pakkingen onbeschadigd en recht ingelegd zijn. Niet goed sluitende aansluitingen kunnen het aanzuigen belemmeren.

Waterreservoirs met aftapkraan

Als de hogedrukreiniger moet worden aangesloten op een tank met een passende aftapkraan, moet eerst een watertank (niet meegeleverd) op de kraan worden aangesloten. Open de kraan om alle lucht uit de slang te verdringen en sluit deze vervolgens op de hogedrukreiniger aan.

Storingen opsporen

Symptomen	Mogelijke oorzaak	Oplossing
Motor start niet	Stekker niet aangesloten	Sluit de stekker aan
	Stopcontact defect	Gebruik een ander stopcontact
	Zekering doorgeslagen	Vervang de zekering
	Verlengkabel beschadigd	Probeer het zonder verlengkabel
	Motorbeveiliging aangesproken	De motor 15 minuten laten afkoelen
	Bevroren	Pomp, waterslang of toebehoren laten ontdooien
Motor blijft stilstaan	Zekering doorgeslagen	Zekering vervangen
	Netspanning niet in orde	Controleer de netspanning, deze moet met de gegevens op het typeplaatje overeenkomen
	Motorbeveiliging aangesproken	De motor 15 minuten laten afkoelen
Zekering slaat door	Zekering te zwak	Sluit het apparaat aan op een stroomkring die een zekering heeft die past bij het vermogen van de hogedrukreiniger
De motor loopt, maar geen druk aanwezig	Sproeier gedeeltelijk verstopt	Sproeier reinigen
Motorgeluid aanwezig, maar geen functie	Ontoereikende netspanning	Controleer of de spanning van het stroomnet overeenkomt met de gegevens op het typeplaatje.
	Te lage spanning vanwege gebruik van een verlengkabel	Controleer of de verlengkabel geschikt is
	Apparaat is lange tijd niet gebruikt	Neem contact op met de erkende Bosch-klantenservice
	Problemen met de autostopfunctie	Neem contact op met de erkende Bosch-klantenservice
Pulserende druk	Lucht in waterslang of pomp	Laat de hogedrukreiniger met open spuitpistool, open waterkraan en op lage druk ingestelde sproeier lopen tot een gelijkmatige werkdruk bereikt wordt
	Watervoorziening niet in orde	Controleer of de wateraansluiting voldoet aan de specificaties in de technische gegevens. De kleinste waterslangen die mogen worden gebruikt, zijn 1/2" en Ø 13 mm
	Waterfilter verstopt	Reinig het waterfilter
	Waterslang afgeklemd of geknikt	Leg de waterslang recht
	Hogedrukslang te lang	Verwijder de verlenging van de hogedrukslang, maximumlengte waterslang 7 m
Druk is gelijkmatig, maar te laag Opmerking: Bepaald toebehoren veroorzaakt een lage druk	Sproeier versleten	Sproeier vervangen
	Start- en stopventiel versleten	Trek vijf keer snel achter elkaar aan de trekker
De motor loopt, maar druk begrensd of geen werkdruk	Water niet aangesloten	Water aansluiten
	Filter verstopt	Filter reinigen
	Sproeier verstopt	Sproeier reinigen
De hogedrukreiniger start vanzelf	Pomp of spuitpistool lekt	Neem contact op met de erkende Bosch-klantenservice

Symptomen	Mogelijke oorzaak	Oplossing
Apparaat lekt	Pomp lekt	Geringe waterlekage is toegestaan; bij grotere lekkages neemt u contact op met de klantenservice.

Onderhoud en service

Onderhoud

- **Trek altijd voor werkzaamheden aan het apparaat de stekker uit het stopcontact en maak de wateraansluiting los.**

Let op: Voer de volgende onderhoudswerkzaamheden regelmatig uit, zodat u verzekerd bent van een lang en probleemloos gebruik.

Controleer het apparaat regelmatig op zichtbare gebreken zoals een losse bevestiging en versleten of beschadigde onderdelen.

Controleer of afschermingen en veiligheidsvoorzieningen niet beschadigd zijn en juist zijn aangebracht. Voer voor het gebruik eventueel noodzakelijke onderhouds- of reparatiewerkzaamheden uit.

Wanneer een vervanging van de aansluitkabel noodzakelijk is, dan moet dit door **Bosch** of een geautoriseerde klantenservice voor elektrische gereedschappen van **Bosch** worden uitgevoerd om veiligheidsrisico's te vermijden.

Na gebruik, opbergen

Schakel de aan/uit-schakelaar uit en bedien de trekker om de hogedrukslang leeg te maken.

Reinig de buitenkant van de hogedrukreiniger met een zachte borstel en een doek. Gebruik geen water, oplosmiddel of polijstmiddel. Verwijder alle verontreinigingen. Reinig in het bijzonder de ventilatieopeningen van de motor.

Buiten gebruik stellen aan einde van seizoen: Laat alle water uit de pomp lopen door de motor enkele seconden te laten lopen en de trekker te bedienen.

Plaats geen andere voorwerpen op het apparaat.

Bewaar het apparaat in een vorstvrije omgeving.

Controleer dat de kabels niet worden vastgeklemd terwijl het apparaat opgeborgen is. Knik de hogedrukslang niet.

Klantenservice en gebruiksdvies

www.bosch-do-it.com

Vermeld bij vragen en bestellingen van vervangingsonderdelen altijd het uit tien cijfers bestaande productnummer volgens het typeplaatje van het product.

Nederland

Tel.: (076) 579 54 54

Fax: (076) 579 54 94

E-mail: gereedschappen@nl.bosch.com

België

Tel.: (02) 588 0589

Fax: (02) 588 0595

E-mail: outillage.gereedschap@be.bosch.com

Milieubescherming

Chemicaliën die schadelijk zijn voor het milieu, mogen niet in de grond, het grondwater of het oppervlaktewater terecht komen.

Houd bij gebruik van reinigingsmiddelen de voorschriften op de verpakking en de voorgeschreven concentratie nauwkeurig aan.

Neem bij het reinigen van motorvoertuigen de plaatselijke voorschriften in acht: Afgespoelde olie mag niet in het grondwater terechtkomen.

Afvalverwijdering

Producten, toebehoren en verpakkingen moeten op een voor het milieu verantwoorde wijze worden gerecycled.



Gooi producten niet bij het huisvuil!

Alleen voor landen van de EU:

Volgens de Europese richtlijn 2012/19/EU betreffende elektrische en elektronische oude apparaten en de omzetting van de richtlijn in nationaal recht moeten niet meer bruikbare producten apart worden ingezameld en op een voor het milieu verantwoorde wijze worden gerecycled.

Dansk

Sikkerhedsinstrukser

Forklaring af billedsymbolerne



Generel sikkerhedsadvarsel.



Ret aldrig vandstrålen mod mennesker, dyr, maskiner eller elektriske dele.

Bemærk: Højtryksstrålen kan være farlig, hvis den anvendes til formål, den ikke er beregnet til.



Iht. de gældende forskrifter må maskinen uden systemafbrydelse ikke tilsluttes til et drikkevandsnet. Brug en systemadskiller iht. IEC 61770 type BA.

Vand, der løber igennem systemafbryderen, er ikke mere drikkevand.



AdvancedAquatak 150/AdvancedAquatak 160 er beregnet til en strømforsyning med en strømtilslutningsværdi på ≥ 100 A pr. fase og en nominel spænding på 230 V. Kontakt strømforsyningsselskabet, hvis du er i tvivl.

Sikkerhedsinstrukser til højtryksrenser



Læs alle sikkerhedsinstrukser og instrukser. I tilfælde af manglende overholdelse af sikkerhedsinstrukserne og instrukserne er der risiko for elektrisk stød, brand og/eller alvorlige kvæstelser.

Advarsels- og henvisningsskiltene på maskinen giver vigtige henvisninger til, hvordan maskinen benyttes sikkert.

Udover henvisningerne i denne betjeningsvejledning skal man også tage hensyn til de generelle sikkerheds- og uheldsforebyggelsesforskrifter.

Strømtilslutning

- ▶ Strømkildens spænding skal stemme overens med oplysningerne på produktets typeskilt.
- ▶ Det anbefales, at dette produkt kun tilsluttes til en stikdåse, der er sikret med en afbrydelsesstrøm på 30 mA.
- ▶ Ledningsbeskyttelseskontakten til strømforsyningen bør være konstrueret for mindst med C-karakteristik og for 16 A. Er du i tvivl, kontaktes en autoriseret elektriker. Forsøg ikke selv at foretage ændringer på elektroinstallationen.
- ▶ Træk stikket ud af stikdåsen, også selv om du kun forlader maskinen uden opsyn i kortere tid.
- ▶ Den elektriske spændingsforsyning skal være i overensstemmelse med IEC 60364-1.
- ▶ Hvis det er nødvendigt at erstatte tilslutningsledningen, skal dette arbejde udføres af producenten, et af producenten autoriseret servicecenter eller en kvalificeret person for at undgå farer.
- ▶ Tag aldrig fat omkring netstikket med våde hænder.
- ▶ Træk ikke netstikket ud, mens du arbejder med maskinen.
- ▶ Kør ikke hen over ledningen eller forlængerledningen, mas dem ikke og træk ikke i dem, da de kan blive beskadiget. Beskyt ledningen mod varme, olie og skarpe kanter.
- ▶ Brug ikke maskinen, hvis netkablet eller vigtige dele som f.eks. højtryks-

- slange, sprøjtepistol eller sikkerhedsanordninger er beskadiget.
- ▶ Bemærk: Ikke forskriftsmæssige forlængerledninger kan være farlige.
 - ▶ Anvendes en forlængerledning, skal stik og kobling være vandtætte modeller. Forlængerledningen skal have et ledertværsnit, der svarer til det, der er angivet i betjeningsvejledningen, og være beskyttet mod stænkvand. Stikforbindelsen må ikke ligge i vand.
 - ▶ Skal stik skiftes på strømforsynings- eller forlængerledninger, skal stænkvandsbeskyttelse og mekanisk stabilitet bibeholdes.

Vandtilslutning

- ▶ Følg forskrifterne fra dit lokale vandværk.
- ▶ Skrueforbindelsen på alle tilslutningsslangerne skal være tætte.
- ▶ Brug kun en forstærket slange med en diameter på 12,7 mm (1/2").
- ▶ Maskinen bør aldrig tilsluttes til en drikkevandsforsyning uden tilbagestrømningsventil. Vand, der er strømmet gennem tilbagestrømningsventilen, anses som vand, der ikke kan drikkes mere.
- ▶ Højtryksslangen må ikke være beskadiget (eksplosionsfare). Højtryksslangen skal udskiftes med det samme, hvis den er beskadiget. De benyttede slanger og forbindelser skal være godkendt af producenten.

- ▶ Højtryksslanger, armaturer og koblinger er vigtige for maskinens sikkerhed. De benyttede slanger, armaturer og koblinger skal være anbefalet af producenten.
- ▶ På vandtilslutningen må der kun bruges rent eller filtreret vand.

Anvendelse

- ▶ Kontrollér produktet og tilbehøret for mangler og vær sikker på, at både produkt og tilbehør er sikre, før produktet tages i brug. Produkt og tilbehør må ikke benyttes, hvis den/det udviser mangler.
- ▶ Ret ikke vandstrålen mod dig selv eller andre for at rengøre tøj eller skotøj.
- ▶ Der må ikke opsuges opløsningsmiddelholdige væsker, ufortyndede syrer, acetone eller opløsningsmidler inkl. benzin, farvefortynder og fyrringsolie, da deres sprøjtetape er højt antændelig, eksplosiv og giftig.
- ▶ Overhold gældende sikkerhedsforskrifter, hvis maskinen benyttes i farlige områder (f. eks. på tankstationer). Det er forbudt at benytte maskinen i eksplosionsfarlige rum.
- ▶ Maskinen skal stå på et fast underlag.
- ▶ Sørg for tilstrækkelig udluftning i lukkede rum, når maskinen bruges. Sikr, at køretøjer er slukket (motor slukket) under rengøringsarbejdet.
- ▶ Højtryksrensere skal betjenes med begge hænder. Arbejd ikke på en sti-

- ge. Arbejdes på balkoner eller andre højere flader, skal man sørge for altid at kunne se alle kanter.
- ▶ Brug kun rengøringsmidler, der er anbefalet af maskinproducenten. Læs og overhold fabrikantens forskrifter mht. brug, bortskaffelse og advarsler.
 - ▶ Brug af andre rengøringsmidler eller kemikalier kan forringe maskinens sikkerhed.
 - ▶ Alle strømførende dele i arbejdsområdet skal være stænkvangsbeskyttet.
 - ▶ Udløsningsarmen på sprøjtepistolen må ikke være klemt fast i position "ON", når maskinen er i brug.
 - ▶ **Aerosoler kan dannes, hvis der bruges højtryksrensere.** Indånding af aerosoler er sundhedsfarligt.
 - ▶ Afskærmede dyser kan reducere aerosoleffekten. Brug egnet beskyttelsesudstyr (PSA) mod stænkvang som f.eks. beskyttelsesbriller, støvbeskyttelsesmaske osv., hvis det er nødvendigt, for at beskytte mod vand, partikler og/eller aerosoler, der reflekteres fra genstande.
 - ▶ Højt tryk kan få genstande til at springe tilbage. Brug egnet, personligt beskyttelsesudstyr som f.eks. beskyttelsesbriller, hvis det er nødvendigt.
 - ▶ For at undgå beskadigelser fra højtryksstrålen skal bildæk/ventiler altid renses med en afstand på mindst 30 cm. Første tegn på beskadigelse er, at dækket misfarves. Beskadigede bildæk/ventiler er livsfarlige.
 - ▶ Asbestholdige og andre materialer, der indeholder sundhedsfarlige stoffer, må ikke rengøres med en højtryksrenser.
 - ▶ De anbefalede rengøringsmidler må ikke benyttes ufortyndet. Produkterne er sikre på den måde, at de hverken indeholder syrearter, ludarter eller miljøskadelige stoffer. Det anbefales at opbevare rengøringsmidlerne utilgængelige for børn. Hvis øjne kommer i kontakt med rengøringsmidlerne: Skyl straks med store mængder vand. Ved synkning: Søg læge med det samme.
 - ▶ **Brug aldrig højtryksrenseren uden filter, med snavset filter eller med beskadiget filter.** Garantien bortfalder, hvis højtryksrenseren bruges uden filter eller med snavset eller beskadiget filter.
 - ▶ Metaldele kan blive varme, hvis de bruges i længere tid. Brug beskyttelseshandsker efter behov.
 - ▶ Arbejd ikke med højtryksrenseren, hvis det er dårligt vejr, især ikke hvis der er tegn på uvejr.
 - ▶ Brug egnet beskyttelsestøj mod stænkvang. Brug ikke maskinen i nærheden af personer, medmindre disse bærer beskyttelsestøj.

Betjening

- ▶ Brugeren må kun benytte produktet i henhold til ovenstående punkter.

Tag hensyn til omgivelserne. Hold øje med andre personer, især børn, når der arbejdes med produktet.

- ▶ Maskinen må kun bruges af personer, der er instrueret i brug og håndtering af denne eller som kan dokumentere, at de kan betjene maskinen. Maskinen må ikke betjenes af børn og unge.
- ▶ Tillad aldrig børn, personer med begrænsede fysiske, sensoriske eller psykiske evner eller med manglende erfaring og/eller med manglende viden og/eller personer, der ikke er fortrolige med disse instrukser, at bruge haveredskabet. Lokale regler kan bestemme alderen på den person, som må betjene produktet.
- ▶ Børn bør holdes under opsyn for at forhindre, at de leger med produktet.
- ▶ Maskinen må aldrig forlades uden opsyn, når den er tændt.
- ▶ Vandstrålen, der kommer ud af højtryksdysen, fremstiller et rykstød. Derfor skal sprøjtepistol og sprøjtelanse holdes fast med begge hænder.
- ▶ Brug aldrig rotationsdysen eller punktstrålen til at rengøre motorkøretøjer med.

Transport

- ▶ Sluk for maskinen og sikre den før transport.

Vedligeholdelse

- ▶ Sluk for maskinen, før rengørings- og vedligeholdelsesarbejde udføres og tilbehør skiftes. Træk stikket ud, hvis maskinen drives med netspænding.
- ▶ Reparationer må kun gennemføres af autoriserede Bosch serviceværksteder.

Tilbehør og reservedele

- ▶ Det er kun tilladt at benytte tilbehør og reservedele, der er frigivet af fabrikanten. Originalt tilbehør og originale reservedele sikrer en fejlfri drift af produktet.

Symboler

De efterfølgende symboler er af betydning for at kunne læse og forstå betjeningsvejledningen. Læg mærke til symbolerne og overhold deres betydning. En rigtig forståelse af symbolerne er med til at sikre en god og sikker brug af produktet.

Symbol	Betydning
	Bevægelsesretning
	Reaktionsretning
	Vægt
	On
	Off
Lo	Lavt tryk
Hi	Højt tryk
	Tilbehør

Beregnet anvendelse

Maskinen er beregnet til at rengøre overflader og genstande udendørs, apparater/maskiner, køretøjer og både, såfremt egnet tilbehør og af Bosch frigivede rengøringsmidler anvendes.

Den tilsigtede brug gælder for en omgivelsestemperatur på mellem 0 °C og 40 °C.

Dette produkt er ikke egnet til erhvervsmæssig brug.

Tekniske data

Højtryksrenser		AdvancedAquatak 150	AdvancedAquatak 160
Varenummer		3 600 HA7 7..	3 600 HA7 8..
Nom. forbrug	kW	2,2	2,6
Temperatur tilløb max.	°C	40	40
Vandmængde tilløb min.	l/min	8	9,5
Tilladt tryk	MPa	15	16
Nominelt tryk	MPa	11	12
Flow	l/min	7,5	8,5
Maksimalt indgangstryk	MPa	1	1
Autostop-funktion		●	●
Vægt svarer til EPTA-Procedure 01:2014	kg	21,1	23,4
Beskyttelsesklasse		⊕/I	⊕/I
Serienummer (Serial Number)		Se serienummer (typeskilt) på højtryksrenseren	

Angivelserne gælder for en nominel spænding [U] på 230 V. Ved afvigende spændinger og i landespecifikke udførelser kan disse angivelser variere.

Indkoblingsstrømstødet kan forårsage kortfristede spændingsfald. Under ugunstige netbetingelser i tyndbefolket område kan andre apparater blive påvirket heraf. Hvis netimpedans er mindre end **0,276** ohm, er det usandsynligt, at der opstår fejl. Kontakt strømforsyningsgesellschaft, hvis du er i tvivl.

Støj-/vibrationsinformationer

		3 600 HA7 7..	3 600 HA7 8..
Støjemissionsværdier beregnet iht. EN 60335-2-79			
Produktets A-vægtede støjniveau er typisk:			
– Lydtrykniveau	dB(A)	77	79
– Lydeffektniveau	dB(A)	88	90
– Usikkerhed K	dB	2	2
Brug høreværn!			
Samlede vibrationsværdier a_h (vektorsum af tre retninger) og usikkerhed K beregnet iht. EN 60335-2-79			
– Vibrationseksponering a_h	m/s^2	3,2	2,9
– Usikkerhed K	m/s^2	1,0	1,0

Montering og drift

Handling	Billede	Side
Leveringsomfang	A	281
Indstilling af håndgreb	B	282
Tilslutning af højtryksslange/sprøjtepistol	C	282
Vandtilslutning	D	283
Tænd/sluk	E - F	283
Rengøring af filter	G	284
Rengøring af dyse	H	284
Tilslutning af lanse til sprøjtepistol	I	284

Handling	Billede	Side
Påsætning af dyse	J	285
Tilslutning af skyllemiddelflaske	K	285
Lanse med variabel viftestråle	L	286
Tilslutning af lanse til sprøjtepistol		
Indstilling af dysestråle		
Lanse med rotationsstråle	M	287
Tilslutning af lanse til sprøjtepistol		
Indstilling af dysestråle		
Placering pistol	N	288
Opbevaring	O	288
Transport	P	289

Handling	Billede	Side
Valg af tilbehør	Q	290

Ibrugtagning

For din egen sikkerheds skyld



Bemærk! Sluk maskinen og træk stikket ud, før vedligeholdelses- eller rengøringsarbejde påbegyndes. Gør det samme, når strømkablet er beskadiget, hvis der er blevet skåret i kablet eller hvis kablet har viklet sig sammen.

Driftsspændingen er 230 V AC, 50 Hz (til ikke-EU-lande 220 V, 240 V afhængigt af modellen). Brug kun godkendte forlængerledninger. Informationer fås på et autoriseret serviceværksted.

Hvis du har brug for en forlængerledning til drift af maskinen, skal følgende ledningstværsnit overholdes:

- 2,5 mm² til maks. 25 m længde

Bemærk: Hvis der benyttes en forlængerledning, skal denne - som beskrevet under sikkerhedsforskrifterne - være forsynet med en jordledning, der skal være forbundet med jordledningen til det elektriske anlæg via stikket.

Hvis du er i tvivl: Kontakt en uddannet elektriker eller henvend dig til det nærmeste Bosch serviceværksted.



FORSIGTIG: Ikke forskriftsmæssige forlængerledninger kan være farlige. Forlængerledning, stik og kobling skal være vandtætte og de skal være godkendt til udendørs brug.

Kabelforbindelser (elstik og stikdåser) skal være tørre og må ikke ligge på jorden.

For at øge sikkerheden skal du bruge en FI-kontakt (RCD) med en fejlstrøm på maks. 30 mA. Dette fejlstrømsrelæ skal altid kontrolleres, før maskinen anvendes

En beskadiget tilslutningsledning må kun repareres på et autoriseret Bosch værksted.

Tips vedr. produkter, der ikke sælges i GB:

BEMÆRK: For din sikkerheds skyld er det nødvendigt, at stikket på haveværktøjet forbindes med forlængerledningen. Koblingen på forlængerledningen skal være beskyttet mod stænkvand, være fremstillet af gummi eller være overtrukket med gummi. Forlængerledningen skal benyttes med en træk-aflastning.

Drift

- **Vær opmærksom på, at denne maskine ikke må køre uden vand.**

Tænding

Forbind vandslangen (ekstratilbehør) med vandtilslutningen og maskinen.

Sørg for, at netkontakten står på "0" og tilslut maskinen til stikdåsen.

Vandhanen åbnes.

Aktiver kontaktspærren (bageste kontakt på pistolhåndtaget) for at frigive aftrækkeren. Tryk aftrækkeren helt i bund, til vandet strømmer ensartet, og der ikke er mere luft i maskinen og højtryksslangen. Slip aftrækkeren. Aktiver kontaktspærren (forreste kontakt på pistolhåndtaget).

Drej på netkontakten. Ret sprøjtepipstolen nedad. Aktiver kontaktspærren for at frigive aftrækkeren. Tryk aftrækkeren helt i bund.

Autostop-funktion

Maskinen slukker for motoren, så snart aftrækkeren slippes på pistolgrebet.

Arbejdsanvisninger

Generelt

- Brug aldrig rotationsdysen eller punktstrålen til at rengøre motorkøretøjer med.

Sørg for, at højtryksrenserseren står sikkert på et jævnt underlag.

Gå ikke alt for langt fremad med højtryksslangen og træk ikke højtryksrenserseren vha. slangen. Dette kan medføre, at højtryksrenserseren ikke længere står stabilt og vælter.

Knæk ikke højtryksslangen og kør ikke et køretøj henover den. Beskyt højtryksslangen mod skarpe kanter eller hjørner.

Arbejdsanvisninger til arbejde med rengøringsmidler

- **Brug kun rengøringsmiddel, der er udtrykkeligt egnet til højtryksrensere.**

Det anbefales at spare på rengøringsmidlerne af hensyn til miljøet. Anbefalinger mht. fortynding på beholderen skal overholdes.

Anbefalet rengøringsmetode

Trin 1: Monter fladstråledysen og fjern dermed groft snavs.

Trin 2: Monter skyllemiddelflasken og kom lidt rengøringsmiddel på.

Trin 3: Skyl den løsnede snavs og rengøringsmidlet væk med fladstråledysen.

Bemærk: Start med snavs-/rengøringsmidlet forneden til rengøring af lodrette flader og arbejd dig opad. Under afskyllingen arbejder du oppefra og nedad.

Brug af alternative vandaftapningssteder

Denne højtryksrenser er selvopsugende og kan opsuge vand fra beholdere eller naturlige kilder. Det er **VIGTIGT**, at Bosch-filteret er rensat og sat i på vandindgangen, og at der kun opsuges rent vand.

Åbne tanks/beholdere og naturlige vandkilder

Brug selvopsugningstilbehøret, der består af:

- Opsugningssi med kontraventil
- 3 m tyk sugeslange
- Universalkobling til højtryksrensere

Med dette tilbehør kan højtryksrenserseren opsuge vand 0,5 m over vandniveauet. Dette kan vare ca. 15 sekunder.

Dyp 3 m slangen helt ned i vandet, så luften fortrænges. Tilslut 3 m sugeslangen til højtryksrenserseren og sikr, at opsuingsvæsningen forbliver under vandet.

Lad højtryksrenserseren køre med aftaget sprøjtepestol, til vandet strømmer ensartet ud af højtryksslangen. Hvis der ikke strømmer vand ud efter 25 sekunder, sluk da maskinen og kontroller alle tilslutninger. Strømmer vand ud, slukkes højtryksrenserseren, hvorefter sprøjtepestolen og sprøjtelansen tilsluttes til arbejdet.

Det er vigtigt, at slange og koblinger er af god kvalitet, at de er tæt forbundet, og at pakningerne er ubeskadiget og lagt lige ind. Utætte tilslutninger kan forhindre opsugning.

Vandbeholder med tømmebane

Skal højtryksrenserseren tilsluttes til en tank med en passende tømmebane, skal der først tilsluttes en vandslange (følger ikke med) til hanen. Åbn hanen, så al luften kommer ud af slangen, og tilslut den så til højtryksrenserseren.

Fejlsøgning

Symptomer	Mulig årsag	Afhjælpning
Motoren går ikke i gang	Stik ikke sat i	Sæt stik i
	Stikdåse er defekt	Prøv en anden stikkontakt
	Defekt/sprunget sikring	Udskift sikring
	Forlængerledning er beskadiget	Forsøg uden forlængerledning
	Motorværn er aktiveret	Lad motoren afkøle i 15 min
Motor standser	Fastfrosset	Sørg for at optø pumpe, vandslange eller tilbehør
	Defekt/sprunget sikring	Udskift sikring
	Netspænding er forkert	Kontrollér netspænding, den skal stemme overens med angivelserne på typeskiltet
	Motorværn er aktiveret	Lad motoren afkøle i 15 min
Sikring gået	Sikring for svag	Tilslut den til en strømkreds, der kan klare den effekt, der kræves af højtryksrenserseren
Motoren kører, men der er ikke noget tryk	Dyse delvis tilstoppet	Rens dysen
Motorstøj er til stede, men motor arbejder ikke	Utilstrækkelig netspænding	Kontroller, at strømnetspænding svarer til angivelserne på typeskiltet.
	Spændingen er for lav, fordi der bruges en forlængerledning	Kontroller, om forlængerledningen er egnet
	Maskine har ikke været brugt i længere tid	Kontakt et autoriseret Bosch-serviceværksted
	Problemer med autostop-funktionen	Kontakt et autoriseret Bosch-serviceværksted
Pulserende tryk	Luft i vandslange eller i pumpe	Lad højtryksrenserseren køre med åben sprøjtepestol, åben vandhane og dyse, der er indstillet på lavtryk, til et jævnt arbejdstryk nås
	Vandforsyning ikke korrekt	Kontrollér om vandtilslutningen er i overensstemmelse med de tekniske data. De mindste vandslanger, der må anvendes, er 1/2" eller Ø 13 mm
	Vandfilter tilstoppet	Rens vandfilter
	Vandslange klemt fast eller knækket	Sørg for at vandslange kommer til at ligge lige
	Højtrykskslange for lang	Tag højtrykskslange-forlængerstykke af, max. vandslangelængde 7 m
Tryk jævnt, men for lavt Bemærk: Bestemt tilbehør fører til et lavt tryk	Dyse slidt	Skift dyse
	Start-/stopventil slidt	Tryk på aftrækker 5 gange hurtigt efter hinanden

Symptomer	Mulig årsag	Afhjælpning
Motoren kører, men trykket er begrænset eller der er ikke noget arbejdstryk	Vand ikke tilsluttet	Tilslut vand
	Filter tilstoppet	Filter rengøres
	Dyse tilstoppet	Rens dysen
Højtryksrenser starter af sig selv	Pumpe eller sprøjtepestol utæt	Kontakt et autoriseret Bosch-serviceværksted
Maskine er utæt	Pumpen er utæt	Små vandlækager er tilladte; konstateres større lækager, kontaktes kundeservice.

Vedligeholdelse og service

Vedligeholdelse

- **Træk stikket ud og løsne vandtilslutningen, før der arbejdes med maskinen.**

Bemærk: Udfør følgende vedligeholdelsesarbejde med regelmæssige mellemrum, så en lang og pålidelig brug er sikret.

Undersøg maskinen for synlige mangler med regelmæssige mellemrum som f.eks. en løs fastgørelse og slidte eller beskadigede dele.

Kontrollér at dæksler og skærme ikke er beskadigede og at de er monteret rigtigt. Udfør evt. fornøden vedligeholdelse eller reparationer før brug.

Hvis det er nødvendigt at erstatte tilslutningsledningen, skal dette arbejde udføres af **Bosch** eller på et autoriseret serviceværksted for **Bosch** el-værktøj for at undgå farer.

Efter brug/opbevaring

Sluk for start-stop-kontakten og aktiver aftrækket for at tømme højtryksslangen.

Rengør den udvendige side af højtryksrenseren med en blød børste og en klud. Det er ikke tilladt at benytte vand, opløsningsmidler og poleringsmidler. Fjern al form for snavs, især snavs i motorens ventilationsåbninger.

Opbevaring når sæsonen er forbi: Tøm alt vandet ud af pumpen ved at lade motoren køre i et par sekunder og betjene aftrækket.

Anbring ikke andre genstande oven på maskinen.

Opbevar maskinen et frostfrit sted.

Sikre, at ledningerne/kablerne ikke kommer til at sidde i klemme under opbevaringen. Knæk ikke højtryksslangen.

Kundeservice og anvendelsesrådgivning

www.bosch-do-it.com

Produktets 10-cifrede varenummer (se typeskilt) skal altid angives ved forespørgsler og bestilling af reservedele.

Dansk

Bosch Service Center
Telegrafvej 3
2750 Ballerup

På www.bosch-pt.dk kan der online bestilles reservedele eller oprettes en reparations ordre.
Tlf. Service Center: 44898855

Fax: 44898755

E-Mail: vaerktoej@dk.bosch.com

Miljøbeskyttelse

Miljøskadelige kemikalier må ikke trænge ned i undergrunden, grundvandet, damme, floder osv.

Rengøringsmidler skal benyttes iht. instruktionerne på emballagen og den foreskrevne koncentration.

Motorøretøjer skal rengøres iht. de lokale forskrifter. Det skal forhindres, at afsprøjtet olie trænger ned i grundvandet.

Bortskaffelse

Produkter, tilbehør og emballage skal genbruges på en miljøvenlig måde.



Smid ikke produkterne ud sammen med det almindelige husholdningsaffald!

Gælder kun i EU-lande:

Iht. det europæiske direktiv 2012/19/EU om affald af elektrisk og elektronisk udstyr og dets implementering i national lovgivning skal kasserede produkter indsamles separat og genbruges iht. gældende miljøforskrifter.

Svensk

Säkerhetsanvisningar

Förklaring till bildsymbolerna



Allmän varning för riskmoment.



Rikta aldrig vattenstrålen mot människor, djur, högtryckstvätten eller elektriska delar.

Observera: Högtrycksstrålen kan vara farlig om den hanteras på fel sätt.



Enligt gällande föreskrifter får aggregatet inte användas utan

systemavskiljare i färskvattennätet. Använd en systemavskiljare enligt IEC 61770 typ BA.

Vatten som rinner genom systemavskiljaren kan inte längre användas som dricksvatten.



AdvancedAquatak 150/AdvancedAquatak 160 är avsedd för strömförsörjning

med ett anslutningsvärde ≥ 100 A per fas och en 230 V nätspänning. Vänd dig i tveksamma fall till din elleverantör.

Säkerhetsanvisningar för högtryckstvättar



Läs alla säkerhetsanvisningar och anvisningar. Underlåtenhet

att följa säkerhetsanvisningarna och anvisningarna kan leda till elstötar, eldsvåda och/eller svåra personskador.

De på högtryckstvätten placerade varnings- och anvisningsskyltarna lämnar instruktioner för säker drift. Förutom instruktionerna i bruksanvisningen måste allmänna säkerhets- och arbetarskyddsföreskrifter beaktas.

Strömanslutning

- ▶ Strömkällans spänning måste stämma överens med uppgifterna på produktens dataskylt.
- ▶ Vi rekommenderar att ansluta redskapet endast till ett stickuttag som har säkrats med en jordfelsbrytare på 30 mA.
- ▶ Strömförsörjningens nätskyddsbrytare bör vara konstruerad minst för C-karakteristik och för 16 A. Kontakta i tveksamma fall en utbildad elektriker. Försök inte på egen hand utföra ändringar i elinstallationen.
- ▶ Dra stickproppen ur nätuttaget även om aggregatet endast under en kort tid lämnas utan uppsikt.
- ▶ Den elektriska spänningsförsörjningen måste motsvara IEC 60364-1.
- ▶ Om nätsladden måste bytas ut för att bibehålla verktygets säkerhet, ska byte ske hos tillverkaren, en auktoriserad serviceverkstad eller en för arbetet kvalificerad person.
- ▶ Grip aldrig tag i stickproppen med våta händer.
- ▶ Dra inte under arbetet ur redskapets stickpropp.
- ▶ Nätsladden eller skarvsladden får inte överköras, komma i kläm eller rivas i, då risk finns för att den skadas. Skydda sladden mot hetta, olja och vassa kanter.
- ▶ Använd inte redskapet om nätkabeln eller viktiga delar som t.ex.

högtrycksslangen, sprutpistolen eller säkerhetsutrustningen är skadad.

- ▶ Observera: Skarvsladdar av icke godkänt slag kan innebära fara.
- ▶ När en skarvsladd används måste stickkontakten och kopplingsuttaget vara vattentäta. Skarvsladden måste ha en ledararea enligt uppgift i bruksanvisningen och vara sköljtät. Stickanslutningen får inte ligga i vatten.
- ▶ När stickproppen på nät- eller skarvsladden byts ut, måste man se till att stänkskyddet och mekaniska stabiliteten upprätthålls.

Vattenanslutning

- ▶ Beakta lokala vattenverkets föreskrifter.
- ▶ Anslutningsslangarnas skruvkopplingar måste vara täta.
- ▶ Använd endast en förstärkt slang med en diameter om 12,7 mm (1/2").
- ▶ Redskapet får aldrig anslutas till drickvattensförsörjning utan returventil. Vatten som runnit genom returventilen anses inte längre vara drickbart.
- ▶ Högtrycksslangen får inte vara skadad (risk för sprickning). En skadad högtrycksslang måste omedelbart bytas ut. Endast av tillverkaren rekommenderade slangar och kopplingar får användas.
- ▶ Högtrycksslangar, armaturer och kopplingar är viktiga för redskapets

säkerhet. Använd endast av tillverkaren godkända slangar, armaturer och kopplingar.

- ▶ Ur krananslutningen får endast rent eller filtrerat vatten användas.

Användning

- ▶ Redskapet med tillbehör ska innan det tas i bruk kontrolleras avseende felfritt tillstånd och driftsäkerhet. Är redskapet inte i felfritt tillstånd får det inte längre användas.
- ▶ Rikta inte vattenstrålen mot dig själv eller andra för rengöring av kläder eller skodon.
- ▶ Följande ämnen får inte användas; vätskor som innehåller lösningsmedel, utspädda syror, aceton eller lösningsmedel som t. ex. bensen, utspädningsmedel och eldningsolja eftersom dessa ämnen alstrar en spraydimma som är högt antändlig, explosiv och giftig.
- ▶ Vid användning av högtryckstvätten inom riskområden (t. ex. bensinstationer) ska tillämpliga säkerhetsföreskrifter beaktas. Det är inte tillåtet att använda högtryckstvätten i explosionsfarliga lokaler.
- ▶ Högtryckstvätten måste stå på ett stadigt underlag.
- ▶ Kontrollera vid användning inomhus att ventilationen är tillräcklig. Se till att fordonens motor är avstängd under rengöringen.

- ▶ Högtryckstvättens hantering fordrar bäge händerna. Arbeta inte på en steg. Ge vid arbete på balkonger eller andra höga ytor akt på att du hela tiden kan se alla kanter.
- ▶ Använd endast av högtryckstvättens tillverkare rekommenderade rengöringsmedel. Beakta tillverkarens användnings-, hanterings- och varningsinformation.
- ▶ Användning av andra reningsmedel eller kemikalier kan menligt påverka maskinens säkerhet.
- ▶ Alla strömförande delar inom arbetsområdet måste vara spolsäkra.
- ▶ Sprutpistolens avtryckare får inte låsas i läget "ON" under drift.
- ▶ **Vid användning av högtryckstvätt kan aerosoler bildas.** Inandning av aerosoler är hälsovådligt.
- ▶ Skärmade munstycken kan minska aerosolverkan. Använd vid behov lämplig skyddsutrustning (PSU) mot stänkvatten, t. ex. skyddsglasögon, dammfiltermask etc. som skydd mot vatten, partiklar och/eller aerosoler som kan återkastas från föremålen.
- ▶ Vid högt tryck kan objekten studsas tillbaka. Använd om så krävs lämplig personlig skyddsutrustning, t. ex. skyddsglasögon.
- ▶ För att undvika att högtrycksstrålen vid rengöring skadar bildäck/ventiler ska munstycket hållas på ett avstånd om minst 30 cm. Missfärgning av däck är ett tecken på begynnande skada. Skadade bildäck/ventiler är livsfarliga.
- ▶ Asbesthaltiga och andra material som innehåller hälsofarliga ämnen får inte spolas av.
- ▶ Rekommenderade rengöringsmedel ska alltid spädas ut. Produkterna är ofarliga eftersom de inte innehåller syror, lut eller miljöskadliga ämnen. Vi rekommenderar att förvara rengöringsmedlen oåtkomliga för barn. Om rengöringsmedel kommer i kontakt med ögonen spola genast omsorgsfullt med vatten, om det svalts, ska läkare uppsökas.
- ▶ **Använd aldrig högtryckstvätten utan filter, med smutsigt filter eller med skadat filter.** Om högtryckstvätten används utan filter eller med smutsigt eller skadat filter lämnas ingen garanti.
- ▶ Metalldelar kan efter en längre användning bli heta. Om så behövs, använd skyddshandskar.
- ▶ Vid dåligt väder, speciellt om åskväder väntas, får högtryckstvätten inte användas.
- ▶ Använd lämpliga skyddskläder mot vattenstänk. Redskapet får användas inom räckhåll för personer endast om dessa bär skyddskläder.

Användning

- ▶ Produkten får endast användas för avsett ändamål. Ta hänsyn till lokala förhållanden. Under arbetet se upp

för obehöriga personer och speciellt då barn.

- ▶ Högtryckstvätten får endast användas av personer som är förtrodda med tvättens användning och hantering eller personer som kan bevisa att de kan använda tvättaren. Barn eller ungdom får inte använda tvätten.
- ▶ Låt aldrig barn, personer med begränsad fysisk, sensorisk eller psykisk förmåga eller erfarenhet och/eller bristande kunskap och/eller personer som inte är bekanta med dessa instruktioner använda redskapet. Nationella föreskrifter begränsar eventuellt tillåten ålder för användning.
- ▶ Barn bör övervakas för att säkerställa att de inte leker med redskapet.
- ▶ En påkopplad högtryckstvätt får aldrig lämnas utan uppsikt.
- ▶ Vattenstrålen ur högtrycksmunstycket utvecklar en bakåtriktad kraft. Håll därför stadigt i sprutpistolen och spolröret med båda händerna.
- ▶ Använd aldrig rotormunstycket eller den punktformade strålen för rengöring av motorfordon.

Transport

- ▶ För transport ska högtryckstvätten frångkopplas och säkras.

Service

- ▶ Koppla från högtryckstvätten innan rengörings- eller underhållsåtgärder utförs eller tillbehör byts ut. Dra ur stickproppen när högtryckstvätten matas med nätspänning.
- ▶ Reparationer får utföras endast av auktoriserade Bosch serviceverkstäder.

Tillbehör och reservdelar

- ▶ Använd endast tillbehör och reservdelar som godkänts av tillverkaren. Original tillbehör och original reservdelar garanterar att högtryckstvätten fungerar korrekt.

Symboler

Symbolerna nedan är viktiga för att kunna läsa och förstå bruksanvisningen. Lägg symbolerna och deras betydelse på minnet. Korrekt tolkning av symbolerna hjälper till att bättra och säkrare använda produkten.

Symbol	Betydelse
	Rörelseriktning
	Reaktionsriktning
	Vikt
	Till
	Från
Lo	Lågt tryck
Hi	Högt tryck
	Tillbehör

Ändamålsenlig användning

Redskapet är avsett för rengöring av ytor och objekt utomhus, för redskap, fordon och båtar såvida lämpliga redskap och av Bosch godkända rengöringsmedel används. Grästrimmern kan användas vid en omgivningstemperatur mellan 0 °C och 40 °C.

Denna produkt är inte lämplig för yrkesmässig användning.

Tekniska data

Högtrycksvätt		AdvancedAquatak 150	AdvancedAquatak 160
Artikelnummer		3 600 HA7 7..	3 600 HA7 8..
Märkeffekt	kW	2,2	2,6
Temperatur tillopp max.	°C	40	40
Vattenmängd tillopp min.	l/min	8	9,5
Tillåtet tryck	MPa	15	16
Nominellt tryck	MPa	11	12
Flöde	l/min	7,5	8,5
Max. ingångstryck	MPa	1	1
Autostopp-funktion		●	●
Vikt enligt EPTA-Procedure 01:2014	kg	21,1	23,4
Skyddsklass		⊕/I	⊕/I
Serienummer	Se serienumret på högtrycksvätten (dataskylden)		

Uppgifterna gäller för en märkspänning på [U] 230 V. Vid avvikande spänning och för utföranden i vissa länder kan uppgifterna variera.

Vid inkoppling uppstår kortvariga spänningsfall. Vid ogynnsamma nätförhållanden kan annan utrustning påverkas. Vid nätimpedanser mindre än **0,276** ohm behöver man inte räkna med störning. Vänd dig i tveksamma fall till din elleverantör.

Buller-/vibrationsdata

		3 600 HA7 7..	3 600 HA7 8..
Bulleremissionsvärden framtagna enligt EN 60335-2-79			
Produktens A-vägda ljudnivå uppnår i typiska fall:			
– Ljudtrycksnivå	dB(A)	77	79
– Ljudeffektnivå	dB(A)	88	90
– Onoggrannhet K	dB	2	2
Bär hörselskydd!			
Totala vibrationsemissionsvärden a_n (vektorsumma ur tre riktningar) och onoggrannhet K framtaget enligt EN 60335-2-79			
– Vibrationsemissionsvärde a_n	m/s^2	3,2	2,9
– Onoggrannhet K	m/s^2	1,0	1,0

Montering och drift

Handlingsmål	Figur	Sida
Leveransen omfattar	A	281
Inställning av handtag	B	282
Anslut högtrycksslangen/ sprutpistolen	C	282
Vattenanslutning	D	283
In- och urkoppling	E – F	283
Rengör filtret	G	284
Rengör munstycket	H	284
Anslut lansen till sprutpistolen	I	284
Montering av munstycke	J	285
Anslut spolmedelsflaskan	K	285

Handlingsmål	Figur	Sida
Lans med variabel flack stråle Anslut lansen till sprutpistolen Ställ in munstyckets stråle	L	286
Lans med rotorstråle Anslut lansen till sprutpistolen Ställ in munstyckets stråle	M	287
Lagring av pistol	N	288
Lagring	O	288
Transport	P	289
Välj tillbehör	Q	290

Driftstart

För din säkerhet



Observera! Före underhålls- och rengöringsarbeten skall redskapet kopplas ifrån. Detta gäller även om nätsladden

skadats eller är tilltrasslad.

Driftspänningen är 230 V AC, 50 Hz (för icke EU-länder 220 V, 240 V alltefter utförande). Använd endast godkända förlängningssladdar. För information hör med auktoriserad kundservice.

För en eventuellt behövlig skarvsladd till högtryckstvätten krävs följande ledartvårsnitt:

– 2,5 mm² till max. 25 m längd

Anmärkning: Om en skarvsladd används måste den – enligt beskrivning i säkerhetsföreskrifterna – ha en skyddsledare som via stickproppen ansluts till skyddsledaren i elsystemet.

I tveksamma fall hör med en utbildad elektriker eller närmaste Bosch servicestation.



SE UPP: Skarvsladdar av annat slag kan innebära fara. Skarvsladden, stickproppen och kontakttonen måste vara vattentäta

och godkända för användning utomhus.

Sladdkontaktton (stickproppar och nätuttag) ska vara torra och får inte ligga på marken.

För ökad säkerhet använd en FI-jordfelsbrytare (RCD) med en utlösningssström på högst 30 mA. Denna FI-jordfelsbrytare ska kontrolleras före varje användning

Om anslutningssladden skadats får den repareras endast i en auktoriserad Bosch-verkstad.

Anvisningar för produkter som inte säljs i **GB**:

OBSERVERA: För din säkerhet krävs att trädgårdsredskapets stickpropp ansluts till skarvsladden. Skarvsladdens koppling måste skyddas mot stänkvatten, bestå av gummi eller ha gummimantel. Skarvsladden ska vara försedd med dragavlastning.

Drift

► **Aggregatet får inte användas utan vatten.**

Inkoppling

Anslut vattenslangen (ingår ej i leverans) till vattenuttaget och högtryckstvätten.

Kontrollera att nätströmställaren står i läget "0" och anslut högtryckstvätten till nätuttaget.

Öppna vattenkranen.

Aktivera inkopplingsspärren (bakom strömställaren på pistolhandtaget) för att frigge avtryckaren. Håll avtryckaren helt nedtryckt tills vattnet flyter jämnt och all luft avgått ur aggregatet och högtrycksslangen. Släpp avtryckaren.

Aktivera inkopplingsspärren (främre omkopplaren på pistolhandtaget).

Vrid nätströmsbrytaren. Rikta sprutpistolen nedåt. Tryck på inkopplingsspärren för att frigge avtryckaren. Tryck helt ned avtryckaren.

Autostopp-funktion

Motorn i högtrycksaggregatet kopplas från genast när avtryckaren på pistolhandtaget släpps.

Arbetsanvisningar

Allmänt

► Använd aldrig rotormunstycket eller den punktformade strålen för rengöring av motorfordon.

Kontrollera att högtryckstvätten står plant.

För inte högtrycksslangen för långt framåt och dra inte heller fram högtryckstvätten i slangen. Detta kan leda till att högtryckstvätten inte längre står stadigt och faller omkull. Knäck inte högtrycksslangen och kör inte heller över den med fordon. Skydda högtrycksslangen mot skarpa kanter och hörn.

Arbetsanvisningar för användning av rengöringsmedel

► **Använd endast reningsmedel som uttryckligen är godkända för högtryckstvätten.**

Vi rekommenderar att med hänsyn till miljöskyddet sparsamt använda reningsmedel. Beakta de anvisningar för utspädning som anges på behållaren.

Rekommenderad reningsmetod

Moment 1: Montera flackstrålemunstycket och avlägsna grov smuts med det.

Moment 2: Montera spolmedelsflaskan och applicera litet reningsmedel.

Moment 3: Spola bort upplöst smuts och reningsmedel.

Anmärkning: Starta vid rening med smuts-/reningsmedel på lodräta ytor nedtill och gå sedan uppåt. Spola sedan uppifrån och nedåt.

Användning av alternativa vattenställen

Denna högtryckstvätt är självsugande och medger uppsugning av vatten från behållare och naturliga källor. Det är **VIKTIGT**, att Bosch-filtret vid vattenintaget är rengjort och monterat, samt att endast rent vatten sugas upp.

Öppna kärl/behållare och naturliga vattendrag

Använd självsugningstillbehör bestående av:

- sugsiakt med backventil
- 3 m förstärkt sugslang
- universalkoppling till högtryckstvätten

Med detta tillbehör kan högtryckstvätten suga upp vatten 0,5 m över vattenytan. Det kan dröja ungefär 15 sekunder.

Doppa ned 3 m slangen fullständigt i vattnet för att avlägsna luften. Anslut 3 m sugslangen till högtryckstvätten och försäkra dig om att sugsiaktet hålls under vattenytan.

Låt högtrycksvätten gå med avtagen sprutpistol, tills vatten flödar jämnt ur högtrycksslangen. Om efter 25 sekunder ännu inget vatten strömmar ut, koppla från och granska alla anslutningar. Om vatten strömmar ut, koppla från högtrycksvätten och anslut sprutpistolen och spolröret för arbete.

Det är viktigt att slangen och kopplingarna är av god kvalitet, tätt anslutna och att tätningarna är oskadade och rakt

monterade. Läckande anslutningar kan förhindra uppsugningen.

Vattenbehållare med avtappningskran

Om högtrycksvätten skall anslutas till en tank med en passande avtappningskran måste först en vattenslang (inte medföljande) anslutas till kranen. Öppna kranen för att förtränga all luft från slangen och anslut den sedan till högtrycksvätten.

Felsökning

Symptom	Möjlig orsak	Åtgärd
Motorn startar inte	Stickproppen är inte ansluten	Anslut stickproppen
	Nätuttaget är defekt	Använd ett annat nätuttag
	Säkringen har löst ut	Byt säkringen
	Skarvsladden har skadats	Försök utan skarvsladd
	Motorskyddet har löst ut	Låt motorn svalna 15 minuter
Motorn stannar	Igenfrusen	Låt pumpen, vattenslangen eller tillbehöret tina upp
	Säkringen har löst ut	Byt ut säkringen
	Fel nätspänning	Kontrollera nätspänningen som måste överensstämma med uppgifterna på typskylten
Motorskyddet har löst ut	Motorskyddet har löst ut	Låt motorn svalna 15 minuter
	Säkringen är för svag	Anslut till en strömkrets vars säkring motsvarar högtrycksvättens effekt
Säkringen löser ut	Säkringen är för svag	Anslut till en strömkrets vars säkring motsvarar högtrycksvättens effekt
Motorn går, men inget tryck alstras	Munstycket delvis tilltäppt	Rengör munstycket
Motorljud hörs, men motorn fungerar inte	Bristfällig nätspänning	Kontrollera att nätspänningen överensstämmer med uppgifterna på typskylten.
	För låg spänning till följd av att en skarvsladd används	Kontrollera att skarvsladden är lämplig för aggregatet
	Aggregatet har under en längre tid inte använts	Ta kontakt med auktoriserad Bosch kundservice
	Problemet är autostopp-funktionen	Ta kontakt med auktoriserad Bosch kundservice
Pulserande tryck	Luft i vattenslangen eller pumpen	Låt högtrycksvätten gå med öppen sprutpistol, öppen vattenkran och med på lågtryck inställt munstycke tills ett konstant arbetstryck uppnåtts
	Vattenförsörjningen ej korrekt	Kontrollera att vattenanslutningen motsvarar uppgifterna i tekniska data. Vattenslangarna får inte underskrida 1/2" eller Ø 13 mm
	Vattenfiltret tilltäppt	Rengör vattenfiltret
	Vattenslangen inklämd eller knäckt	Räta ut vattenslangen
	Högtrycksslangen är för lång	Ta bort förlängningen från högtrycksslangen, max. vattenslanglängd 7 m
Trycket jämnt men för lågt Anvisning: Vissa tillbehör orsakar ett lågt tryck	Munstycket slitet	Byt ut munstycket
	Start-/stoppventilen sliten	Aktivera avtryckaren snabbt 5 gånger i följd
Motorn går, men trycket är begränsat och arbetstryck saknas	Vatten har inte anslutits	Anslut vattnet
	Filtret tilltäppt	Rengör filtret

Symptom	Möjlig orsak	Åtgärd
Högtrycksvätten startar av sig själv	Munstycket tilltäppt	Rengör munstycket
Högtrycksvätten är otät	Pumpen eller sprutpistolen är otät	Ta kontakt med auktoriserad Bosch kundservice
	Pumpen är otät	Ringa vattenläckage godkänns; vid större läckage kontakta kundtjänsten.

Underhåll och service

Service

- **Innan arbeten på högtrycksvätten påbörjas, ska stickproppen dras ur och vattenanslutningen tas loss.**

Anmärkning: Regelbundna underhållsåtgärder garanterar en lång och tillförlitlig brukstid.

Kontrollera elredskapet regelbundet avseende defekter som t. ex. lös infästning eller skadade komponenter.

Kontrollera att skyddskåporna och skyddsutrustningen är oskadade och korrekt monterade. Före driftstart ska nödvändiga underhållsåtgärder och reparationer utföras.

Om nåtalsladden för bibehållande av verktygets säkerhet måste bytas ut, ska byte ske hos **Bosch** eller en auktoriserad serviceverkstad för **Bosch** elverktyg.

Efter användning/lagring

Slå från strömställaren och aktivera avtryckaren för att tömma högtrycksslangen.

Rengör högtrycksvätten på utsidan med en mjuk borste och en trasa. Använd varken vatten, lösningsmedel eller polermedel. Avlägsna alla föroreningar och rengör noggrant motorns ventilationsöppningar.

Lagring efter säsongens slut: Tappa av allt vatten ur pumpen genom att köra motorn några sekunder och aktivera avtryckaren.

Ställ inte upp andra föremål på högtrycksvätten.

Lagra redskapet på ett frostfritt ställe.

Kontrollera att kablarna under lagring inte kommer i kläm. Knäck inte högtrycksslangen.

Kundtjänst och applikationsrådgivning

www.bosch-do-it.com

Ange alltid vid förfrågningar och reservdelsbeställningar ovillkorligen det 10-siffriga produktnumret som finns på produktens typskylt.

Svenska

Bosch Service Center

Telegrafvej 3

2750 Ballerup

Danmark

Tel.: (08) 7501820 (inom Sverige)

Fax: (011) 187691

Miljöskydd

Miljöskadliga kemikalier får inte rinna ut på marken, till grundvattnet, sjöar, floder etc.

När rengöringsmedel används ska hänsyn tas till uppgifterna på förpackningen och föreskriven koncentration.

Vid rengöring av motorfordon ska lokala föreskrifter beaktas: Se till att avsprutad olja inte rinner ned i grundvattnet.

Avfallshandling

Produkter, tillbehör och förpackning ska omhändertas på miljövänligt sätt för återvinning.



Släng inte produkter i hushållsavfall!

Endast för EU-länder:

Enligt EU-direktivet 2012/19/EU om avfall som utgörs av eller innehåller elektrisk och elektronisk utrustning och dess tillämnning i nationell lag ska förbrukade aggregat sorteras och återvinnas separat och miljövänligt.

Norsk

Sikkerhetsinformasjon

Forklaring av bildesymbolene



Generell fareinformasjon.



Rett aldri vannstrålen mot mennesker, dyr, selve maskinen eller elektriske deler. OBS: Høytrykkstrålen kan være farlig dersom den brukes til ikke formålsmessig bruk.



I henhold til de gjeldende bestemmelsene må apparatet uten adskilte systemer ikke kobles til et drikkevannnett. Benytt en

systemskiller iht. IEC 61770 type BA.

Vann som strømmer gjennom systemskilleren er ikke lenger drikkevann.



AdvancedAquatak 150/AdvancedAquatak 160 er bestemt for bruken på en

strømforsyning med en elektrisk tilkoblingsverdi ≥ 100 A pr. fase og en nominell spenning på 230 V. Ta i tvilstilfelle kontakt med ditt elektrisitetsverk.

Sikkerhetsinformasjon for høytrykkspylere



Les alle sikkerhetsinformasjoner og instruksjer. Feil ved

overholdelsen av sikkerhetsinformasjonene og instruksene kan forårsake elektrisk støt, brann og/eller alvorlige skader.

Advarslene og henvisningsskiltene på maskinen gir viktige informasjon for en farefri drift.

I tillegg til informasjonene i driftsinstruksen må de generelle sikkerhetsforskriftene og uhellforebyggende forskriftene følges.

Strømtilkobling

► Spenningen til strømkilden må stemme overens med angivelsene på typeskiltet til produktet.

- Det anbefales å koble dette produktet kun til en stikkontakt som er sikret med en 30 mA jordfeilbryter.
- Strømforsyningens automatiske utkobling bør minst være konstruert med C-karakteristikk og for 16 A. Spør ved tvilstilfeller en utdannet elektriker. Ikke forsøk selv å foreta endringer på elektroinstallasjonen.
- Trekk støpselet ut av stikkontakten selv om du bare for en kort stund lar maskinen stå uten oppsyn.
- Den elektriske spenningsforsyningen må være i samsvar med IEC 60364-1.
- Hvis det er nødvendig å skifte ut tilkoblingsledningen, må dette gjøres av produsenten, autoriserte serviceverksteder eller en annen kvalifisert person, slik at det ikke oppstår fare for sikkerheten.
- Ta aldri i støpselet med våte hender.
- Ikke trekk ut støpselet når du arbeider med maskinen.
- Ikke kjør over, press eller dra i strøm- eller skjøteledningen, ellers kan den ta skade. Beskytt ledningen mot varme, olje og skarpe kanter.
- Ikke bruk maskinen når strømledningen eller viktige deler, som høytrykksslange, sprøtepistol eller sikkerhetsinnretninger er skadet.
- Obs! Ikke forskriftsmessige skjøteledninger kan være farlige.

- ▶ Ved bruk av en skjøteledning må støpsel og kobling være vanntette. Skjøteledningen må ha et ledertverrsnitt iht. informasjonene i driftsinstruksen og være beskyttet mot sprutvann. Stikkforbindelsen må ikke ligge i vannet.
- ▶ Hvis støpselet på strømtilførsels- eller skjøteledningen må skiftes ut, må sprutbeskyttelsen og den mekaniske stabiliteten opprettholdes.

Vanntilkobling

- ▶ Ta hensyn til vannverkets forskrifter.
- ▶ Skruforbindelsene til alle koblingsslangene må være tette.
- ▶ Bruk kun en forsterket slange med en diameter på 12,7 mm (1/2").
- ▶ Maskinen må aldri kobles til drikkevannsforsyningen uten tilbakestrømningsventil. Vann som er gått gjennom tilbakestrømningsventilen, kan ikke lenger drikkes.
- ▶ Høytrykkslangen må ikke være skadet (fare for sprekking). En skadet høytrykkslange må straks skiftes ut. Det må kun brukes slanger og forbindelser som anbefales av produsenten.
- ▶ Høytrykkslanger, armaturer og koblinger er viktige for maskinens sikkerhet. Bruk kun slanger, armaturer og koblinger som anbefales av produsenten.

- ▶ På vanntilkoblingen må bare rent eller filtrert vann benyttes.

Bruk

- ▶ Før bruk må maskinen og tilbehøret kontrolleres med hensyn til feilfri tilstand og driftssikkerhet. Hvis tilstanden ikke er feilfri må maskinen ikke brukes.
- ▶ Du må ikke rette vannstrålen mot deg selv eller andre personer, for å rengjøre klær eller sko.
- ▶ Det må ikke benyttes løsemiddelholdige væsker, ufortynnet syre, aceton eller løsemidler inklusive bensin, malingstynner og fyringsolje, for deres sprøytetåke er sterkt antenneleg, eksplosiv og giftig.
- ▶ Ved bruk av maskinen i fareområder (f.eks. bensinstasjoner) må de tilsvarende sikkerhetsforskriftene følges. Drift i eksplosjonsutsatte rom er forbudt.
- ▶ Maskinen må ha en stabil undergrunn.
- ▶ Vær ved bruk i lukkede rom oppmerksom på tilstrekkelig ventilasjon. Kontroller at kjøretøy under rengjøringen er utkoblet (motor av).
- ▶ Ved betjeningen av høytrykkspyleren trenger du begge hender. Ikke arbeid på en stige. Pass ved arbeider på balkonger eller andre opphøyde flater på at du til enhver tid kan se alle kantene.

- ▶ Bruk bare rengjøringsmidler som er anbefalt av maskinens produsent. Vær oppmerksom på produsentens informasjon om bruk, avfallshåndtering og varselhenvisninger.
 - ▶ Bruken av andre rengjøringsmidler eller kjemikalier kan svekke maskinens sikkerhet.
 - ▶ Alle strømførende deler i arbeidsområdet må være sprutvannbeskyttet.
 - ▶ Utløerspaken til sprøytepipstolen må ikke klemmes fast i stilling "ON" under drift.
 - ▶ **Ved bruk av høytrykkspylerer kan det dannes aerosoler.** Innåndingen av aerosoler er helsefarlig.
 - ▶ Skjermede dyser kan redusere virkningen av aerosoler. Bruk om nødvendig egnet verneutstyr (PSA) mot vannsprut, f. eks. vernebriller, støvbeskyttelsesmaske etc., for å beskytte deg mot vann, partikler og/eller aerosoler som reflekteres av gjenstandene.
 - ▶ Høyt trykk kan la gjenstander sprette tilbake. Bruk om nødvendig egnet personlig verneutstyr, f. eks. vernebriller.
 - ▶ For å unngå skader fra høytrykkstrålen på bildekk/ventiler må det kun rengjøres med en minsteavstand på 30 cm. Første tegn på dette er at dekket blir misfarget. Skadede dekk/ventiler er livsfarlige.
 - ▶ Asbestholdige materialer og materialer som inneholder helsefarlige stoffer må ikke sprøytes av.
 - ▶ De anbefalte rengjøringsmidlene må ikke brukes ufortynnet. Produktene er i så måte sikre at de ikke inneholder syrer, baser eller miljøskadelige stoffer. Vi anbefaler å oppbevare rengjøringsmidlene utilgjengelig for barn. Hvis rengjøringsmiddelet kommer inn i øynene må det straks skylles grundig med vann, ved svelging må man straks oppsøke en lege.
 - ▶ **Bruk høytrykkspyleren aldri uten filter, med skittent eller med skadet filter.** Ved bruk av høytrykkspyleren uten filter eller med skittent eller skadet filter opphører garantien.
 - ▶ Metalldele kan bli varme etter lengre bruk. Bruk om nødvendig vernehansker.
 - ▶ Du må ikke arbeide med høytrykkspyleren i dårlig vær, spesielt når det trekker opp til torden.
 - ▶ Bruk egnede arbeidsklær mot sprutvann. Ikke bruk maskinen innenfor personers rekkevidde, med mindre de bruker beskyttelsesklær.
- ### Betjening
- ▶ Personen som betjener produktet må kun gjøre dette på korrekt måte. Ta hensyn til de lokale forholdene. Ta

bevisst hensyn til andre personer under arbeidet, særskilt barn.

- ▶ Maskinen må kun brukes av personer som er opplært i bruk og håndtering eller personer som har papirer på at de kan betjene maskinen. Maskinen må ikke brukes av barn eller ungdom.
- ▶ Tillat aldri barn, personer med innskrenkede fysiske, sensoriske eller mentale evner eller manglende erfaring og/eller manglende kunnskap og/eller personer, som ikke er fortrolig med disse anvisningene, å bruke produktet. Nasjonale forskrifter innskrenker eventuelt alderen på brukeren.
- ▶ Barn må passes på for å sikre at de ikke leker med produktet.
- ▶ Maskinen må aldri være uten oppsyn når den er innkoblet.
- ▶ Vannstrålen som kommer ut av høytrykkdysen utløser et tilbakeslag. Derfor må du holde sprøytepipstolen og sprøytelansen fast med begge hender.
- ▶ Bruk aldri rotasjonsdysen eller punktstrålen til rengjøring av motorkjøretøy.

Transport

- ▶ Før transport må maskinen slås av og sikres.

Vedlikehold

- ▶ Slå maskinen av før alle rengjørings- og vedlikeholdsarbeider utføres og

før tilbehøret skiftes ut. Trekk ut støpselet hvis maskinen brukes med nettspenning.

- ▶ Reparasjoner må kun utføres av autoriserte Bosch-serviceverksteder.

Tilbehør og reservedeler

- ▶ Det må kun brukes tilbehør og reservedeler som er godkjent av produsenten. Original-tilbehør og original-reservedeler sikrer en feilfri drift av maskinen.

Symboler

Nedenstående symboler er viktige for lesing og forståelse av driftsinstruksen. Legg merke til symbolene og deres betydning. En riktig tolkning av symbolene hjelper deg med å bruke produktet på en bedre og sikrere måte.

Symbol	Betydning
	Bevegelsesretning
	Reaksjonsretning
	Vekt
	På
	Av
Lo	Lavt trykk
Hi	Høyt trykk
	Tilbehør

Formålmessig bruk

Apparatet er bestemt for rengjøring av overflater og objekter utendørs, for apparater, kjøretøy og båter, såfremt det benyttes egnet tilbehør og rengjøringsmidler frigitt av Bosch.

Den formålmessige bruken refererer til en omgivelsestemperatur mellom 0 °C og 40 °C.

Dette produktet er ikke egnet for yrkesmessig bruk.

Tekniske data

Høytrykkspyler		AdvancedAquatak 150	AdvancedAquatak 160
Produktnummer		3 600 HA7 7..	3 600 HA7 8..
Opptatt effekt	kW	2,2	2,6
Temperatur innløp max.	°C	40	40
Vannmengde innløp min.	l/min	8	9,5
Tillatt trykk	MPa	15	16
Nominelt trykk	MPa	11	12
Gjennomstrømning	l/min	7,5	8,5
Maksimalt inngangstrykk	MPa	1	1
Autostopp-funksjon		●	●
Vekt tilsvarende EPTA-Procedure 01:2014	kg	21,1	23,4
Beskyttelsesklasse		⊕/I	⊕/I
Serienummer	Se serienummer (typeskilt) på høytrykkspyleren		

Angivelsene gjelder for merkespenning [U] på 230 V. Ved avvikende spenning og på utførelser for bestemte land kan disse angivelsene variere.

Innkoblinger fører til korte spenningsreduksjoner. Ved ugunstige nettvilkår kan det oppstå forstyrrelser på andre apparater. Ved nettimpedanser på mindre enn **0,276** ohm forventes det ingen forstyrrelser. Ta i tvilstilfelle kontakt med ditt elektrisitetsselskap.

Støy-/vibrasjonsinformasjon

		3 600 HA7 7..	3 600 HA7 8..
Støyemisjonsverdier beregnet iht. EN 60335-2-79			
Maskinens typiske A-bedømte støynivå er:			
– Lydtryknivå	dB(A)	77	79
– Lydeffektnivå	dB(A)	88	90
– Usikkerhet K	dB	2	2
Bruk hørselvern!			
Totale svingningsverdier a_h (vektorsum fra tre retninger) og usikkerhet K beregnet iht. EN 60335-2-79			
– Svingningsemisjonsverdi a_h	m/s^2	3,2	2,9
– Usikkerhet K	m/s^2	1,0	1,0

Montering og drift

Mål for aktiviteten	Bilde	Side
Leveranseomfang	A	281
Innstilling av håndtaket	B	282
Tilkobling av høytrykkslange/sprøytepistol	C	282
Vanntilkobling	D	283
Inn-/utkobling	E - F	283
Rengjøring av filteret	G	284
Rengjør dysen	H	284
Tilkobling av lansen til sprøytepistol	I	284

Mål for aktiviteten	Bilde	Side
Påsetting av dysen	J	285
Tilkobling av flasken for rengjøringsmiddelet	K	285
Lanse med variabel viftestråle	L	286
Koble lanse til sprøytepistol		
Still inn dysestråle		
Lanse med roterende stråle	M	287
Koble lanse til sprøytepistol		
Still inn dysestråle		
Lagring pistol	N	288
Lagring	O	288
Transport	P	289
Valg av tilbehør	Q	290

Igangsetting

For din egen sikkerhet



OBS! Før vedlikeholds- eller rengjøringsarbeider må maskinen slås av og støpselet trekkes ut. Det samme gjelder

hvis strømledningen er skadet, kuttet eller floket.

Driftsspenningen er 230 V AC, 50 Hz (for ikke-EU-land 220 V, 240 V alt etter utførelse). Bruk kun godkjente skjøteledninger. Informasjoner får du av ditt autoriserte serviceverksted.

Hvis du vil bruke en skjøteledning ved drift av høytrykkspyleren er det nødvendig med følgende ledningstverrsnitt:

– 2,5 mm² til max. 25 m lengde

Merk: Hvis det brukes en skjøteledning må denne ha en jordingsstråd som beskrevet i sikkerhetsforskriftene som via støpselet er forbundet med jordingsstråden i det elektriske anlegget.

I tvilstilfeller må du spørre en utdannet elektriker eller nærmeste Bosch serviceverksted.



OBS! Ikke forskriftsmessige skjøteledninger kan være farlige. Skjøteledninger, støpsler og koblinger må være vanntette modeller som er godkjent for utendørs bruk.

Ledningsforbindelser (nettstøpsel og stikkontakter) bør være tørre og ikke ligge på bakken.

Bruk for å øke sikkerheten en jordfeilbryter (RCD) med en feilstrøm på maksimal 30 mA. Denne jordfeilbryteren skal kontrolleres før hver bruk

Hvis tilkoblingsledningen er skadet, må den kun repareres av et autorisert Bosch-verksted.

Henviing til produkter som ikke selges i GB:

OBS: For din egen sikkerhet er det nødvendig å støpselet på hageredskapet forbindes med skjøteledningen. Koplingen til skjøteledningen må være beskyttet mot vannsprut, bestå av gummi eller ha gummitrekk. Skjøteledningen må brukes med strekkavlastning.

Drift

► **Vær oppmerksom på at maskinen ikke kan kjøre uten vann.**

Innkobling

Vannslangen (medleveres ikke) forbindes med vanntilkoblingen og maskinen.

Pass på at strømbryteren står i stilling "0" og koble maskinen til stikkontakten.

Åpne vannkranen.

Betjen innkoblingssperren (bakre bryter på pistolhåndtaket) for å frigi avtrekkeren. Trykk avtrekkeren helt inn til vannet renner jevnt og det ikke lenger befinner seg luft i maskinen og i høytrykksslangen. Slipp avtrekkeren. Betjen innkoblingssperren (fremre bryter på pistolhåndtaket).

Drei nettbryteren. Rett sprøytepipstolen nedover. Betjen innkoblingssperren for å frigi avtrekkeren. Trykk avtrekkeren helt ned.

Autostopp-funksjon

Maskinen kobler ut motoren så snart avtrekket på pistolgrepet slippes.

Arbeidshenvisninger

Generelt

► Bruk aldri rotasjonsdysen eller punktstrålen til rengjøring av motorkjøretøy.

Pass på at høytrykkspyleren står på en plan undergrunn.

Gå ikke med høytrykksslangen for langt fremover hhv. ikke trekk høytrykkspyleren i slangen. Dette kan føre til at høytrykkspyleren ikke lenger står stabil og velter.

Ikke brett høytrykksslangen og kjør ikke over slangen med et kjøretøy. Beskytt høytrykksslangen mot skarpe kanter eller hjørner.

Arbeidshenvisninger til vasking med rengjøringsmidler

► **Bruk bare rengjøringsmidler som uttrykkelig er egnet for høytrykkspylere.**

Vi anbefaler å benytte rengjøringsmidlene sparsomt, ta hensyn til miljøvern. Ta hensyn til anbefalingene for fortykning som er plassert på beholderen.

Anbefalt rengjøringsmetode

Skritt 1: Monter flatstråledysen og fjern med denne grov smuss.

Skritt 2: Monter flasken for rengjøringsmiddel og påfør dermed litt rengjøringsmiddel.

Skritt 3: Spyl av løst smuss og rengjøringsmiddelet med flatstråledysen.

Merk: Begynn med rengjøringen av loddrette flater med smuss-/rengjøringsmiddelet nede og arbeid deg oppover. Når du spylar arbeider du ovenfra og nedover.

Bruk på alternative kilder

Denne høytrykkspyleren er selvsugende og muliggjør innsugingen av vann fra beholdere eller naturlige kilder. Det er **VIKTIG**, at Bosch-filteret er rengjort og satt inn på vanninnløpet og at det bare suges inn rent vann.

Åpne tanker/beholdere og naturlige vassdrag

Bruk tilbehøret for selvsuging bestående av:

- Innsugningssil med tilbakeslagsventil
- 3 m forsterket sugeslange
- Universalkobling til høytrykkspyleren

Med dette tilbehøret kan høytrykkspyleren suge inn vann 0,5 m høyt over vannflaten. Dette kan vare omtrent 15 sekunder.

Dypp 3 m slange helt under vann for å fortrenge luften. Koble 3 m-sugeslangen til høytrykkspyleren og sørg for at sugesilen fortsatt er under vann.

La høytrykkspyleren gå mens sprøytepipstolen er tatt av til vannet renner jevnt ut av høytrykkslangen. Hvis det etter 25 sekunder fremdeles ikke renner ut vann, slå av og kontroller alle tilkoblinger. Når vann renner ut, slå av høytrykkspyleren og tilkoble sprøytepipstolen og sprøytelansen for å arbeide.

Det er viktig at slange og koblinger har god kvalitet, er tett forbundet og pakningene er uskadede og er satt inn rett. Utette tilkoblinger kan hindre innsugningen.

Vannbeholder med tømmekran

Hvis høytrykkspyleren skal kobles til en tank med en passende tømmekran, må først en vannslange (ikke medlevert) kobles til kranen. Åpne kranen for å fortrenge all luft ut av slangen og koble den så til høytrykkspyleren.

Feilsøking

Symptomer	Mulig årsak	Løsning
Motoren starter ikke	Støpselet er ikke satt i	Sett støpselet i
	Defekt stikkontakt	Bruk en annen stikkontakt
	Sikringen er utløst	Skift ut sikringen
	Skjøteledningen er skadet	Forsøk uten skjøteledning
	Motorvernet er utløst	La motoren avkjøles i 15 min
	Frosset	La pumpe, vannslange eller tilbehør tine opp
Motoren stanser	Sikringen er utløst	Utskifting av sikringen
	Ikke korrekt nettspenning	Kontroller nettspenningen, denne må tilsvare informasjonene på typeskiltet
	Motorvernet er utløst	La motoren avkjøle i 15 min
Sikringen utløses	Sikringen er for svak	Tilkobles til strømkrets som er sikret tilsvarende høytrykkspylereffekt
Motoren går, men det finnes intet trykk	Dysen er delvis tettet	Rengjør dysen
Motorstøy finnes, men ingen funksjon	Utilstrekkelig nettspenning	Kontroller at strømmnettets spenning er i samsvar med angivelsene på typeskiltet.
	For lav spenning på grunn av bruk av skjøtekabel	Kontroller at skjøtekabelen er egnet
	Maskinen ble ikke brukt i lengre tid	Ta kontakt med den autoriserte Bosch kundeservicen
	Problemer med autostopp-funksjonen	Ta kontakt med den autoriserte Bosch kundeservicen
Pulserende trykk	Luft i vannslangen eller i pumpen	La høytrykkspyleren gå med åpen sprøytepipstol, åpen vannkran og med dysen innstilt på lavtrykk, til et jevnt arbeidstrykk er oppnådd
	Vanntilførselen er ikke korrekt	Kontroller om vanntilkoblingen er i samsvar med spesifikasjonene i de tekniske dataene. De minste vannslanger som kan brukes har en diameter på 1/2" eller Ø 13 mm
	Vannfilteret er tettet	Rengjøring av vannfilteret
	Vannslangen er klemt fast eller brettet	Legg vannslangen rett ut
	Høytrykkslangen er for lang	Ta av høytrykkslange-forlengelsen, max. vannslangelengde 7 m
Trykk jevnt men for lavt Merk: Bestemt tilbehør forårsaker lavt trykk	Slitt dyse	Skift dysen
	Slitt start-/stoppeventil	Trykk avtrekket 5 ganger etter hverandre
Motoren går men trykket er begrenset eller intet arbeidstrykk	Vann er ikke tilkoblet	Vann tilkobles
	Tettet filter	Rengjøring av filteret
	Tettet dyse	Rengjør dysen

Symptomer	Mulig årsak	Løsning
Høytrykkspyleren starter av seg selv	Pumpe eller sprøytepipett er ikke tett	Ta kontakt med den autoriserte Bosch kundeservicen
Maskinen lekker	Pumpen lekker	Små lekkasjer er tillatt. Ved større lekkasjer ta kontakt med kundeservicen.

Service og vedlikehold

Vedlikehold

- Før alle arbeider på maskinen må strømstøpelet trekkes ut og vanntilkoblingen løses.

Merk: Utfør følgende vedlikeholdsarbeid med jevne mellomrom, slik at du oppnår en pålitelig og lang bruk av maskinen.

Sjekk med jevne mellomrom om det er feil på maskinen, slik som løst feste og slitte eller skadede deler.

Sjekk at deksler og beskyttelsesinnretninger ikke er skadet og er plassert riktig. Utfør eventuelle nødvendige vedlikeholds- eller reparasjonsarbeider før bruk.

Hvis det er nødvendig å skifte ut tilkoblingsledningen, må dette gjøres av **Bosch** eller godkjente **Bosch**-serviceverksteder, slik at det ikke oppstår fare for sikkerheten.

Etter bruk/oppbevaring

Slå av på-/av-bryteren og betjen avtrekkeren for å tømme høytrykkslangen.

Høytrykkspylerens utvendige deler må rengjøres grundig med en myk børste og en klut. Det må ikke brukes vann, løsemidler og polermidler. Fjern all smuss, rengjør særskilt ventilasjonssprekkene til motoren.

Lagring etter sesongslutt: Fjern alt vann fra pumpen ved å la motoren gå i noen sekunder og betjener avtrekket.

Ikke sett andre gjenstander på maskinen.

Lagre maskinen i frostfrie omgivelser.

Sørg for at ledningen ikke klemmes fast når den lagres. Ikke brett høytrykkslangen.

Kundeservice og kundeveiledning

www.bosch-do-it.com

Ved alle forespørsler og reservedelsbestillinger må du oppgi det 10-sifrede produktnummeret som er angitt på produktets typeskilt.

Norsk

Robert Bosch AS
Postboks 350
1402 Ski
Tel.: 64 87 89 50
Faks: 64 87 89 55

Miljøvern

Miljøfarlige kjemikalier må ikke komme inn i jord, grunnvann, dammer, elver etc.

Ved bruk av rengjøringsmidler må informasjonene på emballasjen og den foreskrevne konsentrasjonen overholdes nøye.

Ved rengjøring av motorkjøretøy må de lokale forskriftene følges: Det må forhindres at avsprøytet olje kommer inn i grunnvannet.

Deponering

Produkter, tilbehør og emballasje må leveres inn til miljøvennlig gjenvinning.



Produkter må ikke kastes i vanlig søppel!

Bare for land i EU:

I henhold til det europeiske direktivet 2012/19/EU om brukte elektriske og elektroniske produkter og tilpasningen til nasjonale lover må maskiner, som ikke lenger kan brukes, samles sortert og leveres til miljøvennlig gjenvinning.

Suomi

Turvallisuusohjeita

Kuvatunnusten selitys



Yleiset varoitushjeet.



Älä koskaan suuntaa vesisuihkua ihmisiin, eläimiin, itse laitteeseen tai sähköosiin.

Huom: Painesuihku voi väärin käytettynä olla vaarallinen.



Voimassaolevien määräysten mukaan ei laitetta saa liittää juomavesiverkkoon ilman takaiskuventtiiliä. Käytä

IEC 61770 mallin BA mukaista takaiskuventtiiliä.

Vesi, joka virtaa takaiskuventtiiliin kautta ei enää ole juomavettä.



AdvancedAquatak 150/AdvancedAquatak 160 on tarkoitettu käytettäväksi virtalähteessä, jonka vaiheen liitäntävirta on ≥ 100 A ja nimellisjännite 230 V. Käänny epävarmoissa tapauksissa sähkötoimittajasi puoleen.

Painepesurien turvallisuusohjeet



Lue kaikki turva- ja käyttöohjeet. Turvallisuusohjeiden ja käyttöohjeiden noudattamisen laiminlyönti saattaa johtaa sähköiskuun, tulipaloon ja/tai vakavaan loukkaantumiseen.

Laitteeseen kiinnitetyt varoitus- ja ohjekilvet antavat tärkeää tietoa turvallisesta käytöstä.

Käyttöohjeessa olevien ohjeiden lisäksi tulee ottaa huomioon yleiset turvallisuus- ja tapaturmantorjuntaohjeet.

Sähköliitäntä

- ▶ Virtalähteen jännitteen tulee vastata tuotteen tyyppikilvessä olevia tietoja.
- ▶ Suositellaan, että tämä Tuote liitetään vain pistorasiaan, jota suojaa 30 mA vikavirtasuojakytkin.
- ▶ Virtalähteen verkkosuojakytkin tulee soveltuvan vähintään C-karakteristialkelle ja 16 A virrälle. Kysy epävar-

massa tapauksessa neuvoa koulutetulta sähkömieheltä. Älä itse yritä tehdä muutoksia sähköliitäntään.

- ▶ Irrota pistotulppa pistorasiasta, jos jätät laitteen edes vähäksi aikaa ilman valvontaa.
- ▶ Sähköliitäntään tulee vastata IEC 60364-1 määräyksiä.
- ▶ Jos liitäntäjohto on vaihdettava, työ täytyy antaa valmistajan, valtuutetun huollon tai ammattitaitoisen henkilön tehtäväksi, jotta välttyttäisiin turvallisuusriskiltä.
- ▶ Älä koskaan tartu pistotulppaan käsiensä ollessa kosteat.
- ▶ Älä irrota pistotulppaa pistorasiasta, kun työskentelet laitteen kanssa.
- ▶ Verkkojohdon tai jatkojohdon yli ei saa ajaa, niitä ei saa litistää eikä murtaa, koska ne saattavat vahingoittua. Suojaa johto kuumuudelta, öljyltä ja teräviltä reunoilta.
- ▶ Älä käytä laitetta, jos verkkojohto tai muu tärkeä osa kuten paineletku, suihkupistooli tai turvalaite on vahingoittunut.
- ▶ Huom: Sääntöjenvastaiset jatkojohdot saattavat olla vaarallisia.
- ▶ Jos käytät jatkojohtoa, tulee pistotulpan ja liitäntän olla vesitiiviit. Jatkojohdon poikkipinnan on vastattava käyttöohjeessa annettuja arvoja ja sen on oltava roiskevesisuojuattu. Pistokeliitäntä ei saa olla vedessä.
- ▶ Jos verkkojohdon tai jatkojohdon pistotulppa vaihdetaan täytyy var-

mistaa, että roiskevesitiiviys ja mekaaninen vakavuus säilyy.

Vesiliitäntä

- ▶ Ota huomioon vesihuoltoyrityksesi ohjeet.
- ▶ Kaikkien liitäntäletkujen liitokset tulee olla tiiviitä.
- ▶ Käytä ainoastaan lujitettua letkua, jonka halkaisija on 12,7 mm (1/2").
- ▶ Laitetta ei koskaan saa liittää juomavesipisteeseen ilman takavirtausventtiiliä. Vesi, joka on kulkenut takavirtausventtiilin läpi, pidetään juotavaksi kelpaamattomana.
- ▶ Paineletku ei saa olla vaurioitunut (halkeamisvaara). Vaurioitunut paineletku on välittömästi vaihdettava uuteen. Vain valmistajan suosittelemia letkuja ja liittimiä saadaan käyttää.
- ▶ Paineletkut, kalusteet ja liittimet ovat tärkeitä osia laitteen turvallisuutta. Käytä ainoastaan valmistajan suosittelemia letkuja, kalusteita ja liittimiä.
- ▶ Vesiliitäntään saa käyttää vain puhdasta tai suodatettua vettä.

Käyttö

- ▶ Laitteen ja sen lisätarvikkeiden asianmukainen kunto ja käyttöturvallisuus tulee tarkistaa ennen käyttöä. Ellei kunto ole moitteeton, ei laitetta saa käyttää.
- ▶ Älä suuntaa vesisuihkua itseesi tai toisiin, vaatteiden tai jalkineiden puhdistamiseksi.

- ▶ Liotinpitoisia nesteitä, laimentamattomia happoja, asetonia tai liuottimia, bensiini, maalinohenne ja lämmitysöljy mukaan luettuina ei saa imeä, koska niiden ruiskutussumu on helposti syttyvä, räjähdysaltis ja myrkyllinen.
- ▶ Käytettäessä laitetta vaara-alueilla (esim. bensiiniasemat) on noudatettava vastaavia turvaohjeita. Käyttö räjähdysalttiissa tilassa on kiellettyä.
- ▶ Laitteen tulee seistä tukevalla alustalla.
- ▶ Huolehdi suljetussa tilassa käytettäessä riittävästä tuuletuksesta. Varmista, että ajoneuvojen moottorit on sammutettu puhdistuksen ajaksi.
- ▶ Painepesurin käyttö vaatii kahta kättä. Älä työskentele tikkailla. Varmista töissä parvekkeilla tai muissa korkeissa paikoissa, että koko ajan näet kaikki reunat.
- ▶ Käytä ainoastaan laitevalmistajan hyväksymiä puhdistusaineita. Noudata valmistajan antamia käyttö-, hävitys- ja varo-ohjeita.
- ▶ Muiden puhdistusaineiden tai kemikaalien käyttö saattaa vahingoittaa koneen turvallisuutta.
- ▶ Kaikkien työalueella sijaitsevien jännitteisten osien täytyy olla roiskevesisuojujattuja.
- ▶ Suihkupistoolin liipaisinta ei käytössä saa lukita "ON"-asentoon.
- ▶ **Paineppureita käytettäessä voi muodostua aerosoleja.** Aerosolien hengitys on haitallista terveydelle.

- ▶ Suojatut suuttimet voivat vähentää aerosolivaikutusta. Käytä tarvittaessa sopivaa henkilökohtaista suojavarustusta (PSA) suojaksi roiskevedeltä, esim. suojalaseja, pölynsuojanaamaria jne., suojaksi vedeltä, hiukkasilta ja/tai sumutteelta, joka kimpoaa esineistä.
- ▶ Korkea paine saattaa saada esineitä ponnahtamaan takaisin. Käytä tarvittaessa sopivaa henkilökohtaista suojavarustusta, esim. suojalaseja.
- ▶ Vältä väkisin vahingoittamasta ajoneuvon renkaita/venttiilejä painesuihkulla, tulee puhdistaa vähintään 30 cm etäisyydeltä. Ensimmäinen merkki vauriosta on renkaan värin muutos. Vaurioituneet ajoneuvon renkaat/venttiilit ovat hengenvaarallisia.
- ▶ Asbestipitoisia ja muita aineita, jotka sisältävät terveydelle haitallisia osia ei saa suihkuttaa.
- ▶ Älä käytä suositeltuja puhdistusaineita laimentamattomina. Tuotteet ovat sikäli turvallisia, etteivät sisällä happoja, lipeää tai ympäristölle vahingollisia aineita. Suosittelemme säilyttämään puhdistusaineita lasten ulottumattomissa. Jos puhdistusainetta joutuu silmiin, tulee ne välittömästi huuhdella runsaalla vedellä, jos ainetta tulee nieltävä on välittömästi otettava yhteys lääkäriin.
- ▶ **Älä koskaan käytä painepesuria ilman suodatinta, likaisella suodattimella tai vaurioituneella suodat-**

timella. Jos painepesuria käytetään ilman tai likaisella tahi vaurioituneella suodattimella, takuu raukeaa.

- ▶ Metalliosat voivat kuumeta pitkän käytön seurauksena. Käytä tarvittaessa suojakäsineitä.
- ▶ Älä työskentele painepesurin kanssa huonoissa sääolosuhteissa, etenkin ukonilman lähestyessä.
- ▶ Käytä tarkoitukseen soveltuvia roiskevedeltä suojaavia työvaatteita. Älä käytä laitetta ihmisten ulottuvilla, ellei heillä ole suojavaatetusta.

Käyttö

- ▶ Tuotetta käyttävä henkilö saa käyttää sitä ainoastaan ohjeiden mukaan. Paikallisia olosuhteita tulee ottaa huomioon. Työskentelyn aikana on aktiivisesti varottava muita henkilöitä, etenkin lapsia.
- ▶ Laitetta saavat käyttää ainoastaan henkilöt, jotka ovat opetelleet laitteen käytön ja käsittelyn tai voivat osoittaa, että osaavat käyttää laitetta. Lapset ja nuoret eivät saa käyttää laitetta.
- ▶ Älä koskaan anna lasten, henkilöiden, joilla on rajalliset fyysiset, aistilliset tai henkiset kyvyt tahi puuttuva kokemus ja/tai puuttuva tieto ja/tai eivät tunne näitä ohjeita käyttää laitetta. Kansalliset säännökset saattavat rajata käyttäjän iän.
- ▶ Lapsia tulee valvoa ja varmistaa, että he eivät leiki laitteen kanssa.

- ▶ Älä koskaan jätä laitetta ilman valvontaa, sen käydessä.
- ▶ Laitteesta tuleva vesisuihku aikaansaa vastavoiman. Pidä siksi suihkupistoolia ja suihkuvartta kaksin käsin.
- ▶ Älä koskaan käytä tehosuutinta tai pistemäistä suihkua moottoriajoneuvojen puhdistukseen.

Kuljetus

- ▶ Pysäytä laite ja varmista se ennen kuljetusta.

Huolto

- ▶ Sammuta laite ennen kaikkia puhdistus- tai huoltotöitä sekä tarvikkeiden vaihdon ajaksi. Irrota pistotulppa pistorasiasta, jos laite toimii verkkovirralla.
- ▶ Vain Bosch-sopimushuollot saavat kunnostaa laitetta.

Lisätarvikkeet ja varaosat

- ▶ Vain lisävarusteita ja varaosia, joita valmistaja on hyväksynyt saadaan

käyttää. Alkuperäiset lisätarvikkeet ja alkuperäiset varaosat takaavat laitteen moitteettoman käytön.

Tunnusmerkit

Seuraavat tunnusmerkit ovat tärkeitä käyttöohjeen lukemisessa ja ymmärtämisessä. Paina mieleesi tunnusmerkit ja niiden merkitys. Kun tunnusmerkit muistetaan tulkita oikein, se tehostaa laitteen parempaa ja turvallisempaa käyttöä.

Tunnusmerkki	Merkitys
	Liikesuunta
	Reaktiosuunta
	Paino
	Käynnistys
	Pysäytys
Lo	Pieni paine
Hi	Suuri paine
	Lisätarvikkeet

Määräystenmukainen käyttö

Laite on tarkoitettu pintojen ja esineiden puhdistukseen ulkotilassa sekä laitteita, ajoneuvoja ja veneitä varten edellyttäen sopivien tarvikkeiden ja Boschin hyväksymien puhdistusaineiden käyttöä.

Määräystenmukainen käyttö rajoittuu lämpötilaan 0 °C ... 40 °C.

Tämä tuote ei ole tarkoitettu ammattikäyttöön.

Tekniset tiedot

Painepesuri		AdvancedAquatak 150	AdvancedAquatak 160
Tuotenumero		3 600 HA7 7..	3 600 HA7 8..
Nimellisoteho	kW	2,2	2,6
Lämpötila, tulo maks.	°C	40	40
Vesimäärä, tulo väh.	l/min	8	9,5
Sallittu paine	MPa	15	16
Nimellispaino	MPa	11	12
Virtausmäärä	l/min	7,5	8,5
Suurin sisäänmenopaine	MPa	1	1
Autostop-toiminta		●	●
Paino EPTA-Procedure 01:2014 mukaan	kg	21,1	23,4
Suojausluokka		⊕/I	⊕/I

Painepesuri **AdvancedAquatak 150** **AdvancedAquatak 160**

Sarjanumero Katso sarjanumero (tyyppikilvestä) painepesurissa

Tiedot koskevat 230 V:n nimellisjännitettä [U]. Tästä poikkeavien jännitteiden ja maakohtaisten mallien yhteydessä nämä tiedot voivat vaihdella.

Kytkenytäpahtumat aiheuttavat lyhytaikaisia jännitepudotuksia. Heikossa sähköverkossa saattaa tämä häiritä muita verkkoon kytkettyjä sähkölaitteita. Verkkoimpedanssin ollessa alle **0,276** Ohm, ei häiriötä ole odotettavissa. Käännä epävarmoissa tapauksissa sähköntoimittajasi puoleen.**Melu-/tärinätiedot****3 600 HA7 7..** **3 600 HA7 8..**Melupäästöarvot määritetty **EN 60335-2-79** mukaan

Laitteen tyyppillinen A-painotettu äänen painetaso on:

– Äänen painetaso	dB(A)	77	79
– Äänen tehotaso	dB(A)	88	90
– Epätarkkuus K	dB	2	2

Käytä kuulonsuojaimia!Värähtelyn yhteisarvot a_h (kolmen suunnan vektorisumma) ja epätarkkuus K mitattuna **EN 60335-2-79** mukaan

– Värähtelynemissioarvo a_h	m/s^2	3,2	2,9
– Epätarkkuus K	m/s^2	1,0	1,0

Asennus ja käyttö

Tehtävä	Kuva	Sivu
Vakiovarusteet	A	281
Käsikahvan asetus	B	282
Paineletkun/suihkupistoolin liitäntä	C	282
Vesiliitäntä	D	283
Käynnistys ja pysäytys	E – F	283
Suodattimen puhdistus	G	284
Puhdista suutin	H	284
Suuttimen liitäntä suihkupistooliin	I	284
Suuttimen kiinnitys	J	285
Pesuainepullon liitäntä	K	285
Säädettävällä viuhkasuihkulla varustettu putki	L	286
Liitä putki suihkupistooliin		
Säädä suuttimen suihku		
Säädettävällä pyörähdyssuihkulla varustettu putki	M	287
Liitä putki suihkupistooliin		
Säädä suuttimen suihku		
Pistoolin säilytys	N	288
Varastointi	O	288
Kuljetus	P	289
Lisälaitteen valinta	Q	290

Käyttöönotto**Turvallisuussyistä****Huomio! Katkaise virta ja vedä pistotulppa irti pistorasiasta ennen huoltotoimenpiteitä tai puhdistusta. Sama sääntö pätee, jos verkkojohto on vaurioitunut, leikattu tai sotkeutunut.**

Käyttöjännite on 230 V AC, 50 Hz (ei-EU maita varten 220 V, 240 V mallista riippuen). Käytä ainoastaan hyväksytyjä jatkojohtoja. Tietoa saat valtuutetusta asiakaspalvelupisteestä.

Jos tahdot käyttää jatkojohtoa painepesurin kanssa, tulee johdon pinta-alan olla:

– 2,5 mm² korkeintaan 25 m pituuteen

Ohje: Jos käytät jatkojohtoa, on siinä – kuten turvaohjeissa on selostettu – oltava suoja johdin, joka pistotulpan kautta on yhteydessä verkon maadoitukseen.

Kysy epävarmoissa tapauksissa sähkömieheltä tai lähimmästä Bosch-sopimushuollosta.

**VAROITUS: Säätöjenvastaiset jatkojohdot saattavat olla vaarallisia. Jatkojohdon, pistotulpan ja liittimen tulee olla vesitiiviitä ulkokäyttöön hyväksytyä mallia.**

Johdon liitoskohtien (pistotulpat ja pistorasiat) tulee olla kuivat eivätkä ne saa maata maassa.

Käytä turvallisuuden parantamiseksi FI-kytkintä (RCD), jonka vikavirta on korkeintaan 30 mA. Tämä FI-kytkin tulisi tarkistaa ennen jokaista käyttöä

Jos liitäntäjohto on vahingoittunut, sen saa korjata vain Bosch-sopimushuolto.

Ohjeita tuotteille, joita ei myydä **GB** ssä:**HUOMIO:** Turvallisuutesi takia on välttämätöntä, että puu-

tarhalaitteen pistotulppa kiinnitetään jatkojohtoon. Jatkojohdon liitin on oltava roiskevesisuojattu, kumia tai kumi-päälysteinen. Jatkojohdossa on oltava vedonpoistin.

Käyttöohjeet

► **Ota huomioon, että laitetta ei saa käyttää ilman vettä.**

Käynnistys

Liitä vesiletku (ei kuulu toimitukseen) veden tulopisteeseen ja laitteeseen.

Varmista, että käynnistyskytkin on asennossa 0 ja liitä laite verkkopistorasiaan.

Avaa vesihana.

Paina käynnistysvarmistinta (pistoolinkahvan taempi kytkin) liipaisimen vapauttamiseksi. Paina liipaisin pohjaan asti, kunnes vesi virtaa tasaisesti, eikä laitteessa tai paineletkussa enää ole ilmaa. Päästä liipaisin vapaaksi. Paina käynnistysvarmistinta (pistoolinkahvan etumaisempi kytkin).

Kierrä verkkokytkintä. Suuntaa suihkupistooli alaspäin.

Paina käynnistysvarmistinta, jotta liipaisin vapautuu. Paina liipaisinta pohjaan.

Autostop-toiminta

Laitteen moottori pysähtyy heti, kun pistoolikahvassa olevaa liipaisinta vapautetaan.

Työskentelyohjeita

Yleistä

► Älä koskaan käytä tehosuutinta tai pistemäistä suihkua moottoriajoneuvojen puhdistukseen.

Varmista, että painepesuri seisoo tasaisella alustalla.

Älä siirrä paineletkua liian kauas äläkä vedä painepesuria paineletkusta. Tämä saattaa johtaa siihen, että painepesuri ei enää seiso tukevasti vaan kaatuu.

Älä taita paineletkua äläkä aja sen yli ajoneuvolla. Suojaa paineletkua teräviltä reunoilta ja kulmilta.

Työskentelyohjeita työskentelyyn puhdistusaineiden kanssa

► Käytä ainoastaan puhdistusaineita, jotka on tarkoitettu nimenomaan painepesuria varten.

Suosittelme käyttämään puhdistusainetta säästeliäästi ympäristönsuojelun takia. Noudata säiliöön merkityt laimennussuosituksen.

Suosittelu puhdistusmenetelmä

Vaihe 1: Asenna laakasuihkusuutin ja poista paksu lika sillä.

Vaihe 2: Asenna huuhteluainepullo ja levitä sillä vähän puhdistusainetta.

Vaihe 3: Huuhtele irronnut lika ja puhdistusaine pois viuhka-suihkusuuttimella.

Ohje: Aloita alhaalta ja työskentele ylöspäin pystysuoria pintoja puhdistettaessa puhdistusainetta käyttäen. Huuhtele työskentelemällä ylhäältä alaspäin.

Käyttö vaihtoehdoissa vesipaikoissa

Tämä painepesuri on itseimevä ja se sallii veden imun säiliöistä tai luonnossa olevista lähteistä. On **TÄRKEÄÄ**, että Bosch-suodatin veden tuloaukossa on puhdistettu ja asennettu sekä, että ainoastaan puhdasta vettä imetään.

Avoimet astiat/säiliöt ja luonnossa olevat vesitöt

Käytä itseimulisätarviketta, johon kuuluu:

- takaiskuventtiilillä varustettu imusihti
- 3 m lujitettu imuletku
- painepesurin yleisliitin

Tämän lisätarvikkeen avulla painepesuri voi imeä vettä 0,5 m vedenpinnan yläpuolelle. Tämä saattaa kestää noin 15 sekuntia.

Upota 3 m letku kokonaan veteen ilman syrjäyttämiseksi.

Liitä 3 m letku painepesuriin ja varmista, että imusihti pysyy veden alla.

Anna painepesurin toimia irrotetulla suihkupistoolilla, kunnes vesi virtaa tasaisesti paineletkusta. Jos 25 sekunnin kulluttua ei vettä vielä tule, pysäytä laite ja tarkista kaikki liittämät. Jos vettä tulee, pysäytä painepesuri ja liitä suihkupistooli ja suihkuputki työskentelyä varten.

On tärkeää, että letku ja liittimet ovat hyvälaatuisia ja tiiviisti liitetyt sekä, että tiivisteet ovat ehjät ja suoraan asennettuja. Vuotavat liittokset voivat estää imun.

Tyhjennyshanalla varustettu vesisäiliö

Jos painepesuri tulee liittää sopivalla tyhjennyshanalla varustettuun säiliöön, täytyy hanaan ensin liittää vesiletku (ei kuulu toimitukseen). Avaa hana kaiken ilman syrjäyttämiseksi letkusta ja liitä se sitten painepesuriin.

Vianetsintä

Vian oire	Mahdolliset vialähteet	Korjaustoimenpide
Moottori ei käynnisty	Pistotulppaa ei olla liitetty pistorasiaan	Liitä pistotulppa pistorasiaan
	Pistorasia on viallinen	Käytä toista pistorasiaa
	Sulake on lauennut	Vaihda sulake
	Jatkojohto on vaurioitunut	Kokeile ilman jatkojohtoa

Vian oire	Mahdolliset vikalähteet	Korjaustoimenpide
	Moottorin suojakytin on lauennut	Anna moottorin jäähtyä 15 min
	Jäähtynyt	Anna pumpun, vesiletkun tai lisätarvikkeen sulata
Moottori pysähtyy	Sulake on lauennut	Vaihda sulake
	Verkköjännite on väärä	Tarkista verkkojännite, sen tulee vastata tyyppikilven merkintää
	Moottorin suojakytin on lauennut	Anna moottorin jäähtyä 15 min.
Sulake laukeaa	Sulake on liian pieni	Liitä virtapiiriin, jonka sulake sopii painepesurin teholle
Moottori käy, mutta ei muodosta painetta	Suutin osittain tukossa	Puhdista suutin
Moottorin ääni kuuluu, mutta painepesuri ei toimi	Riittämätön verkkojännite	Tarkista, että sähköverkon jännite vastaa tyyppikilven tietoja.
	Liian alhainen jännite jatkojohdon takia	Tarkista, että jatkojohto on sopiva
	Laitetta ei ole käytetty pitkään aikaan	Käännä Bosch-sopimushuollon puoleen
	Autostop-toiminto aiheuttaa ongelmia	Käännä Bosch-sopimushuollon puoleen
Sykkivä paine	Ilmaa vesiletkussa tai pumpussa	Anna painepesurin käydä avoimella suihkupistoolilla, avatulla vesihanalla ja pienellä paineella, kunnes tasainen työpaine on saavutettu
	Veden syöttö ei ole kunnossa	tarkista, että vesiliitäntä vastaa merkintöjä teknisissä tiedoissa. Pienimmät käytössä sallitut vesiletkut ovat 1/2" tai Ø 13 mm
	Vedensuodatin tukossa	Puhdista vedensuodatin
	Vesiletku litistetty tai taitettu	Suorista vesiletku
	Paineletku on liian pitkä	Poista paineletkun pidennys, suurin sallittu pituus on 7 m
Paine on tasainen, mutta liian pieni Ohje: Joku lisätarvike aiheuttaa alhaisen paineen	Suutin on loppuun käytetty	Vaihda suutin
	Käynnistys-/pysäytysventtiili loppuun käytetty	Paina liipaisinta 5 kertaa nopeasti peräkkäin
Moottori käy, mutta paine on pieni tai puuttuu	Vesiliitäntä puuttuu	Liitä vedentulo
	Suodatin on tukossa	Suodattimen puhdistus
	Suutin on tukossa	Puhdista suutin
Painepesuri käynnistyy itsestään	Pumppu tai suihkupistooli vuotaa	Käännä Bosch-sopimushuollon puoleen
Laite vuotaa	Pumppu vuotaa	Pienet vuodot ovat sallittuja; suurempien vuotojen esiintyessä on otettava yhteys huoltopalveluun.

Hoito ja huolto

Huolto

► Irrota pistotulppa pistorasiasta ja veden tuloletku vesiliitännästä ennen kaikkia töitä.

Ohje: Suorita seuraavat huoltotoimenpiteet säännöllisesti, takaaksesi pitkän ja luotettavan käyttöajan.

Tarkista säännöllisesti, ettei laitteessa ole ilmeisiä puutteita, kuten irtonainen liitos ja kuluneet tai vaurioituneet osat.

Tarkista, että suojukset ja suojalaitteet ovat kunnossa ja oikein asennettu. Suorita mahdolliset huolto- ja korjaustyöt ennen käyttöä.

Jos virtajohto täytyy vaihtaa, turvallisuussyistä tämän saa tehdä vain **Bosch** tai valtuutettu **Bosch**-sähkötyökalujen huoltopiste.

Käytön jälkeen/säilytys

Kytke käynnistyskytkin pois päältä ja paina liipaisinta paineletkun tyhjentämiseksi.

Puhdista painepesuri ulkoa pehmeällä harjalla ja rievulla. Vettä, liuotinta tai kiillotusainetta ei saa käyttää. Poista kaikki lika, etenkin moottorin tuuletusaukoista.

Varastointi kauden lopun jälkeen: Tyhjennä kaikki vesi pumpusta käyttämällä moottoria muutaman sekunnin ja painamalla liipaisinta.

Älä aseta muita esineitä laitteen päälle.

Säilytä laite pakkaselta suojaassa.

Varmista, että johdot eivät joudu puristukseen. Älä taita paineletkua.

Asiakaspalvelu ja käyttöneuvonta

www.bosch-do-it.com

Ilmoita kaikissa kyselyissä ja varaosatilauksissa 10-numeroinen tuotenumero, joka on ilmoitettu tuotteen mallikilvessä.

Suomi

Robert Bosch Oy
Bosch-keskushuolto
Pakkalantie 21 A
01510 Vantaa

Voitte tilata varaosat suoraan osoitteesta www.bosch-pt.fi.

Puh.: 0800 98044

Faksi: 010 296 1838

www.bosch.fi

Ympäristönsuojelu

Ympäristöä kuormittavat kemikaalit eivät saa joutua maahan, pohjaveteen, lampiin, jokiin jne.

Puhdistusaineita käytettäessä on tarkasti noudatettava pakkausten ohjeita ja määrättyä laimennusta.

Moottoriajoneuvoja puhdistettaessa, on otettava paikalliset säännökset huomioon: On estettävä irti suihkutetun öljyn pääsy pohjavesiin.

Hävitys

Toimita tuotteet lisätarvikkeet ja pakkausmateriaali ympäristöstävälliseen jätteiden kierrätykseen.



Älä heitä tuotteita talousjätteisiin!

Koskee vain EU-maita:

Eurooppalaisen käytöstä poistettuja sähkö- ja elektroniikkalaitteita koskevan direktiivin 2012/19/EU ja sitä soveltavan kansallisen lainsäädännön mukaan käyttökelvottomat laitteet täytyy kerätä talteen erikseen ja toimittaa kierrätykseen.

Ελληνικά

Υποδείξεις ασφαλείας

Ερμηνεία των εικονοσυμβόλων



Υπόδειξη κινδύνου, γενικά.



Μην κατευθύνετε ποτέ τη δέσμη του νερού επάνω σε ανθρώπους, σε ζώα, στην ίδια τη συσκευή ή σε ηλεκτρικά εξαρτήματα. Προσοχή: Η δέσμη υψηλής πίεσης είναι επικίνδυνη όταν χρησιμοποιηθεί καταχρηστικά.



Σύμφωνα με τις ισχύουσες διατάξεις η συσκευή δεν επιτρέπεται να συνδεθεί στο

δίκτυο πόσιμου νερού χωρίς διαχωριστή συστήματος.

Χρησιμοποιήστε ένα διαχωριστή συστήματος κατά IEC 61770 Τύπος BA.

Το νερό που ρέει μέσα από το διαχωριστή συστήματος δεν είναι πλέον πόσιμο.



Η συσκευή
**AdvancedAquatak 150/
AdvancedAquatak 160**

προορίζεται για την χρήση σε παροχή ρεύματος με τιμή ≥ 100 A ανά φάση και τάση δικτύου 230 V. Αν έχετε αμφιβολίες, συμβουλευτείτε την εταιρεία ηλεκτροδότησης.

Υποδείξεις ασφαλείας για πλυστικά μηχανήματα



Διαβάστε όλες τις υποδείξεις ασφαλείας και τις οδηγίες.

Αμέλειες κατά την τήρηση των υποδείξεων ασφαλείας και των οδηγιών μπορεί να προκαλέσουν ηλεκτροπληξία, κίνδυνο πυρκαγιάς ή/και σοβαρούς τραυματισμούς.

Οι προειδοποιητικές πινακίδες και οι πινακίδες υποδείξεων που υπάρχουν επάνω στη συσκευή παρέχουν σημαντικές υποδείξεις για την ακίνδυνη λειτουργία της.

Εκτός από τις υποδείξεις στις οδηγίες χειρισμού πρέπει να λαμβάνονται επίσης υπόψη και οι γενικές διατάξεις ασφαλείας και πρόληψης ατυχημάτων.

Σύνδεση στο δίκτυο

- ▶ Η τάση της πηγής ρεύματος πρέπει να ταυτίζεται με τα στοιχεία στην πινακίδα τύπου του προϊόντος.
- ▶ Σας συμβουλεύουμε να συνδέσετε αυτή τη συσκευή σε μια πρίζα δικτύου μέσω ενός προστατευτικού διακόπτη διαρροής 30 mA.
- ▶ Ο προστατευτικός διακόπτης της παροχής ρεύματος πρέπει να προορίζεται για ασφάλεια τουλάχιστον τύπου C και για 16 A. Σε περίπτωση αμφιβολίας ρωτήστε έναν εκπαιδευμένο ηλεκτρολόγο. Μην επιχειρήσετε να κάνετε μόνοι σας αλλαγές στην ηλεκτρική εγκατάσταση.

- ▶ Να βγάξετε το φισ από την πρίζα όταν αφήνετε τη συσκευή ακόμη και για πολύ λίγο χρόνο ανεπιτήρητη.
- ▶ Η συσκευή πρέπει να τροφοδοτείται μόνο με ηλεκτρική τάση κατά IEC 60364-1.
- ▶ Η αντικατάσταση ενός τυχόν χαλασμένου ηλεκτρικού καλωδίου επιτρέπεται να διεξαχθεί μόνο από ένα εξουσιοδοτημένο συνεργείο σέρβις του κατασκευαστή ή από κάποιο άλλο εξειδικευμένο πρόσωπο. Έτσι δεν προκαλούνται κίνδυνοι για την ασφάλειά σας.
- ▶ Μην πιάσετε ποτέ το φισ του ηλεκτρικού καλωδίου με υγρά χέρια.
- ▶ Μη βγάλετε το φισ από την πρίζα όταν εργάζεστε με τη συσκευή.
- ▶ Μην συμπιέζετε και μην τραβάτε με δύναμη το ηλεκτρικό καλώδιο και το καλώδιο επέκτασης και μην περνάτε με όχημα πάνω από τα καλώδια, επειδή μπορεί να υποστούν ζημιά. Προστατεύετε το καλώδιο από υπερβολική ζέση, λάδια και κοφτερές ακμές.
- ▶ Μην χρησιμοποιήσετε τη συσκευή όταν έχει χαλάσει το ηλεκτρικό καλώδιο ή κάποιο άλλο σημαντικό εξάρτημα, όπως ο σωλήνας υψηλής πίεσης, το πιστόλι εκτόξευσης ή οι προστατευτικές διατάξεις.
- ▶ Προσοχή: Καλώδια επέκτασης που δεν πληρούν τις αντίστοιχες προβλεπόμενες διατάξεις μπορεί να είναι επικίνδυνα.

- ▶ Το καλώδιο επέκτασης που χρησιμοποιείτε πρέπει να έχει στεγανό φινις και στεγανή πρίζα. Το καλώδιο επέκτασης πρέπει να έχει διατομή που αναφέρεται στις οδηγίες χρήσης και να αντέχει στον ψεκάσμο με νερό. Ο σύνδεσμος δεν επιτρέπεται να βρίσκεται μέσα στο νερό.
- ▶ Όταν πρόκειται να αλλάξετε το φινις του ηλεκτρικού καλωδίου ή της μπαλαντέζας, το νέο φινις πρέπει να παρέχει μηχανική αντοχή και προστασία από ψεκάσμο με νερό.

Σύνδεση νερού

- ▶ Λαμβάνετε υπόψη τις διατάξεις της εκάστοτε επιχείρησης ύδρευσης.
- ▶ Η κοχλιοσύνδεση όλων των συνδετικών σωλήνων πρέπει να είναι στεγανή.
- ▶ Χρησιμοποιήστε έναν ενισχυμένο σωλήνα με διάμετρο 12,7 mm (1/2").
- ▶ Η συσκευή δεν πρέπει να συνδεθεί ποτέ με το δίκτυο πόσιμου νερού χωρίς βαλβίδα αναστροφής ροής. Το νερό που ρέει δια μέσου της βαλβίδας αναστροφής ροής δεν θεωρείται πλέον πόσιμο.
- ▶ Ο σωλήνας υψηλής πίεσης δεν επιτρέπεται να είναι χαλασμένος (κίνδυνος θραύσης). Ένας τυχόν χαλασμένος σωλήνας υψηλής πίεσης πρέπει να αντικατασταθεί αμέσως. Επιτρέπεται μόνο η χρήση σωλήνων και συνδέσμων (ρακόρ) που προτείνονται από τον κατασκευαστή.

- ▶ Οι σωλήνες υψηλής πίεσης, οι σπλισμοί και οι σύνδεσμοι είναι υψηλής σημασίας για την ασφάλεια της συσκευής. Χρησιμοποιείτε μόνο σωλήνες υψηλής πίεσης, σπλισμούς και συνδέσμους που προτείνονται από τον κατασκευαστή.
- ▶ Η συσκευή πρέπει να τροφοδοτείται μόνο με καθαρό ή φιλτραρισμένο νερό.

Χρήση

- ▶ Πριν χρησιμοποιήσετε τη συσκευή και τα εξαρτήματά της, πρέπει να βεβαιωθείτε ότι βρίσκονται σε άψογη κατάσταση καθώς και ότι η λειτουργία τους είναι ασφαλής. Δεν επιτρέπεται η χρήση τους σε περίπτωση που δεν βρίσκονται σε άψογη κατάσταση.
- ▶ Μην κατευθύνετε ποτέ τη δέσμη του νερού επάνω σας ή επάνω σε άλλα άτομα για να καθαρίσετε ρούχα ή παπούτσια.
- ▶ Δεν επιτρέπεται η χρήση υγρών που περιέχουν διαλύτες, η χρήση αναραιωτών οξέων, ακετόνης ή άλλων διαλυτών, συμπεριλαμβανομένων της βενζίνας, των αραιωτικών χρωμάτων και του πετρελαίου θέρμανσης, επειδή το νέφος ψεκάσμου των υλικών αυτών είναι εξαιρετικά εύφλεκτο, εκρηκτικό και δηλητηριώδες.
- ▶ Όταν χρησιμοποιείτε τη συσκευή σε επικίνδυνες περιοχές (π. χ. σε πρατήρια βενζίνης κτλ.), τότε πρέπει να τηρείτε τις αντίστοιχες διατάξεις ασφαλείας. Απαγορεύεται η χρήση

- της συσκευής σε χώρους στους οποίους υπάρχει κίνδυνος έκρηξης.
- ▶ Η συσκευή πρέπει να τοποθετείται επάνω σε μια επίπεδη και ανθεκτική επιφάνεια.
 - ▶ Όταν η συσκευή χρησιμοποιείται σε κλειστούς χώρους πρέπει να υπάρχει επαρκής αερισμός. Όταν καθαρίζετε οχήματα αυτά πρέπει να βρίσκονται εκτός λειτουργίας (η μηχανή σβηστή).
 - ▶ Ο χειρισμός του πλυστικού μηχανήματος απαιτεί και τα δυο χέρια. Μην εργάζεστε ανεβασμένος/η επάνω σε σκάλες. Όταν εργάζεστε επάνω σε μπαλκόνια ή σε άλλες ανυψωμένες επιφάνειες φροντίστε να βρίσκονται κάθε στιγμή στην οπτική γωνία σας όλες τις άκρες.
 - ▶ Χρησιμοποιείτε μόνο καθαριστικά που συνιστώνται από τον κατασκευαστή. Λάβετε υπόψη σας τις υποδείξεις χρήσης, απόρριψης, καθώς και τις προειδοποιητικές υποδείξεις του κατασκευαστή.
 - ▶ Η χρήση άλλων μέσων καθαρισμού ή χημικών ουσιών μπορεί να διακυβεύσει την ασφάλεια του μηχανήματος.
 - ▶ Όλα τα ηλεκτροφόρα εξαρτήματα που βρίσκονται μέσα στην περιοχή εργασίας πρέπει να αντέχουν στον ψεκασμό με νερό.
 - ▶ Κατά τη διάρκεια της λειτουργίας ο μοχλός ενεργοποίησης του πιστολιού εκτόξευσης δεν επιτρέπεται να στερεωθεί στη θέση ON.
 - ▶ **Κατά τη χρήση πλυστικών υψηλής πίεσης μπορεί να δημιουργηθούν αερολύματα (αεροζόλ).** Η εισπνοή αερολυμάτων είναι ανθυγιεινή.
 - ▶ Τα καλυμμένα ακροφύσια μπορούν να περιορίσουν την ενέργεια του αερολύματος. Εφόσον χρειάζεται, φοράτε κατάλληλο προσωπικό εξοπλισμό (PSA) για προστασία από πιτσιλιές νερού, π.χ. προστατευτικά γυαλιά, αναπνευστική μάσκα κτλ., για να προστατεύεστε από το νερό, τα σωματίδια ή/και τα αερολύματα που αντανακλώνται από αντικείμενα.
 - ▶ Η υψηλή πίεση μπορεί να προκαλέσει την αναπήδηση διάφορων αντικειμένων. Γι' αυτό, αν χρειαστεί, φορέστε κατάλληλο προσωπικό προστατευτικό εξοπλισμό, π.χ. προστατευτικά γυαλιά.
 - ▶ Για την αποφυγή πρόκλησης ζημιών από τη δέσμη νερού υψηλής πίεσης, καθαρίζετε τα ελαστικά/τις βαλβίδες αυτοκινήτων πάντοτε κρατώντας τουλάχιστο 30 cm απόσταση. Πρώτη ένδειξη για κάτι τέτοιο είναι η μεταβολή του χρώματος του ελαστικού. Τυχόν χαλασμένα ελαστικά/χαλασμένες βαλβίδες αυτοκινήτων είναι θανατηφόρες.
 - ▶ Δεν επιτρέπεται ο ψεκασμός υλικών που περιέχουν αμίαντο ή άλλων υλικών με επικίνδυνες για την υγεία ουσίες.
 - ▶ Μη χρησιμοποιείτε τα προτεινόμενα απορρυπαντικά χωρίς να τα αραιώνετε. Τα προϊόντα είναι ασφαλή

επειδή δεν περιέχουν οξέα, αλκαλικά διαλύματα ή ουσίες βλαβερές για το περιβάλλον. Σας συμβουλεύουμε να αποθηκεύετε τα μέσα καθαρισμού σε μέρη απρόσιτα στα παιδιά. Σε περίπτωση επαφής των ματιών σας με ένα μέσο καθαρισμού, ξεπλύνετε αμέσως τα μάτια σας καλά με άφθονο φρέσκο νερό και σε περίπτωση κατάποσης του μέσου καθαρισμού συμβουλευτείτε αμέσως ένα γιατρό.

► **Μην χρησιμοποιήσετε ποτέ το πλυστικό μηχάνημα χωρίς φίλτρο ή με λερωμένο ή χαλασμένο φίλτρο.**

Όταν χρησιμοποιήσετε το πλυστικό μηχάνημα χωρίς ή με λερωμένο ή χαλασμένο φίλτρο, λήγει η εγγύηση.

- Τα μεταλλικά εξαρτήματα θερμαίνονται υπερβολικά όταν χρησιμοποιούνται για πολύ χρόνο. Αν χρειαστεί, φορέστε προστατευτικά γάντια.
- Μην εργάζεστε με το πλυστικό μηχάνημα όταν ο καιρός είναι άσχημος, ιδιαίτερα όταν επικείται καταιγίδα.
- Να φοράτε κατάλληλη προστατευτική ενδυμασία για να προφυλαχθείτε από το εκτοξευόμενο νερό. Μην χρησιμοποιείτε τη συσκευή όταν βρίσκονται πλησίον πρόσωπα χωρίς προστατευτική ενδυμασία.

Χειρισμός

- Ο χειρισμός του προϊόντος επιτρέπεται μόνο για την ενδεικνυόμενη χρήση. Πρέπει να λαμβάνονται υπόψη οι εκάστοτε

τοπικές συνθήκες. Κατά την εργασία πρέπει να δίνετε ευσυνείδητα προσοχή σε τυχόν παρευρισκόμενα άτομα, ιδιαίτερα δε σε παιδιά.

- Η χρήση της συσκευής επιτρέπεται μόνο σε πρόσωπα που έχουν διδαχτεί πώς να χρησιμοποιούν και να χειρίζονται τη συσκευή ή μπορούν να αποδείξουν ότι μπορούν να τη χειριστούν. Δεν επιτρέπεται η χρήση της συσκευής από εφήβους ή/και παιδιά.
- Μην επιτρέψετε ποτέ τη χρήση του προϊόντος σε παιδιά ή σε άτομα με περιορισμένες φυσικές, αισθητηριακές ή πνευματικές ικανότητες ή έλλειψη πείρας ή/και έλλειψη γνώσεων ή/και σε άτομα που δεν είναι εξοικειωμένα με τις παρούσες οδηγίες χρήσης. Η ηλικία του χειριστή περιορίζεται ενδεχομένως από σχετικές εθνικές διατάξεις.
- Τα παιδιά πρέπει να επιτηρούνται. Έτσι θα είστε σίγουροι ότι δε θα παίξουν με το προϊόν.
- Μην αφήνετε ποτέ τη συσκευή ανεπιτήρητη, όταν αυτή είναι ενεργοποιημένη.
- Η προβολή νερού από το ακροφύσιο υψηλής πίεσης προκαλεί ανάκρουση. Για αυτό κρατάτε καλά και με τα δύο χέρια το πιστόλι ψεκασμού και την κάνη εκτόξευσης.
- Μην χρησιμοποιήσετε ποτέ το περιστρεφόμενο ακροφύσιο ή τη

σημειακή δέσμη για τον καθαρισμό οχημάτων.

Μεταφορά

- Θέτετε τη συσκευή εκτός λειτουργίας και ασφαλιζέτε την πριν την μεταφέρετε.

Συντήρηση

- Πριν από οποιαδήποτε εργασία καθαρισμού ή/και συντήρησης καθώς και για να αλλάξετε κάποιο εξάρτημα ή εργαλείο πρέπει να θέτετε τη συσκευή εκτός λειτουργίας. Βγάζετε το φιν από την πρίζα όταν η συσκευή λειτουργεί με τάση δικτύου.
- Τυχόν επισκευές πρέπει να εκτελούνται μόνο από συνεργεία που είναι εξουσιοδοτημένα από την Bosch.

Εξαρτήματα και ανταλλακτικά

- Επιτρέπεται μόνο η χρήση εξαρτημάτων και ανταλλακτικών που έχουν εγκριθεί από τον κατασκευαστή. Τα γνήσια εξαρτήματα και τα γνήσια ανταλλακτικά

Τεχνικά χαρακτηριστικά

Πλιστικό μηχάνημα υψηλής πίεσης		AdvancedAquatak 150	AdvancedAquatak 160
Κωδικός αριθμός		3 600 HA7 7..	3 600 HA7 8..
Ονομαστική ισχύς	kW	2,2	2,6
Μέγ. θερμοκρασία στην είσοδο	°C	40	40
Ελάχ. ποσότητα νερού στην είσοδο	l/min	8	9,5
Επιτρεπτή πίεση	MPa	15	16
Ονομαστική πίεση	MPa	11	12
Ροή	l/min	7,5	8,5
Μέγιστη πίεση στην είσοδο	MPa	1	1
Λειτουργία αυτόματης απενεργοποίησης		●	●

εξασφαλίζουν την ομαλή λειτουργία της συσκευής.

Σύμβολα

Τα σύμβολα που ακολουθούν είναι σημαντικά για την ανάνηψη και την κατανόηση των οδηγιών χρήσης. Παρακαλούμε να αποτυπώσετε στο μυαλό σας τα σύμβολα και τη σημασία τους. Η σωστή ερμηνεία των συμβόλων συμβάλλει στον καλύτερο και ασφαλέστερο χειρισμό του εργαλείου με πεπιεσμένο αέρα.

Σύμβολο	Σημασία
	Κατεύθυνση κίνησης
	Κατεύθυνση αντίδρασης
	Βάρος
	On
	Off
Lo	Χαμηλή πίεση
Hi	Υψηλή πίεση
	Εξαρτήματα

Χρήση σύμφωνα με τον προορισμό

Η συσκευή προορίζεται για τον καθαρισμό επιφανειών και έργων σε εξωτερικούς χώρους και τον καθαρισμό συσκευών, οχημάτων και λέμβων, σε συνδυασμό με τα κατάλληλα εξαρτήματα και μέσα καθαρισμού εγκεκριμένα από την Bosch.

Η χρήση σύμφωνα με τον προορισμό αναφέρεται σε θερμοκρασία περιβάλλοντος μεταξύ 0 °C και 40 °C.

Το παρόν προϊόν δεν είναι κατάλληλο για επαγγελματική χρήση.

Πλυστικό μηχάνημα υψηλής πίεσης **AdvancedAquatak 150** **AdvancedAquatak 160**

Βάρος σύμφωνα με EPTA-Procedure 01:2014 kg 21,1 23,4

Βαθμός προστασίας \oplus /I \oplus /I

Αριθμός σειράς (Serial Number) Βλέπε αριθμό σειράς (πινακίδα τύπου) στο πλυστικό μηχάνημα

Τα στοιχεία ισχύουν για μια ονομαστική τάση [U] 230 V. Σε περίπτωση που υπάρχουν αποκλίνουσες τάσεις και στις ειδικές για κάθε χώρα εκδόσεις αυτά τα στοιχεία μπορεί να διαφέρουν.

Οι ζεύξεις προκαλούν σύντομες πτώσεις της τάσης. Υπό δυσμενείς συνθήκες στο ηλεκτρικό δίκτυο μπορεί να επηρεαστούν αρνητικά άλλες ηλεκτρικές συσκευές. Σε περίπτωση που η σύνθετη αντίσταση είναι μικρότερη από **0,276 Ωhm**, δεν αναμένονται παρεμβολές. Αν έχετε αμφιβολίες, συμβουλευτείτε την εταιρεία ηλεκτροδότησης.

Πληροφορίες για θόρυβο και δονήσεις

3 600 HA7 7..

3 600 HA7 8..

Τιμές εκπομπής θορύβου υπολογιζόμενες σύμφωνα με **EN 60335-2-79**

Η χαρακτηριστική στάθμη ακουστικής πίεσης της συσκευής εξακριβώθηκε σύμφωνα με την καμπύλη A και ανέρχεται σε:

– Στάθμη ακουστικής πίεσης	dB(A)	77	79
– Στάθμη ακουστικής ισχύος	dB(A)	88	90
– Ανασφάλεια K	dB	2	2

Φοράτε προστασία ακοής!

Οι συνολικές τιμές κραδασμών a_h (άθροισμα ανυσιμάτων τριών κατευθύνσεων) και η ανασφάλεια K εξακριβώθηκαν σύμφωνα με το πρότυπο **EN 60335-2-79**

– Τιμή εκπομπής κραδασμών a_h	m/s^2	3,2	2,9
– Ανασφάλεια K	m/s^2	1,0	1,0

Συναρμολόγηση και λειτουργία

Στόχος ενέργειας	Εικόνα	Σελίδα
Περιεχόμενο συσκευασίας	A	281
Ρύθμιση λαβής	B	282
Σύνδεση σωλήνα υψηλής πίεσης/πιστολιού εκτόξευσης	C	282
Σύνδεση νερού	D	283
Θέση σε λειτουργία κι εκτός λειτουργίας	E – F	283
Καθαρισμός του φίλτρου	G	284
Καθαρισμός ακροφυσίου	H	284
Σύνδεση της κάνης στο πιστόλι εκτόξευσης	I	284
Τοποθέτηση ακροφυσίου	J	285
Σύνδεση φιάλης του μέσου ξεπλύματος	K	285
Κάνη με μεταβλητή δέσμη βεντάλιας	L	286
Σύνδεση της κάνης στο πιστόλι εκτόξευσης		
Ρύθμιση δέσμης ακροφυσίου		
Κάνη με περιστρεφόμενη δέσμη	M	287
Σύνδεση της κάνης στο πιστόλι		

Στόχος ενέργειας	Εικόνα	Σελίδα
εκτόξευσης		
Ρύθμιση δέσμης ακροφυσίου		
Αποθήκευση του πιστολιού εκτόξευσης	N	288
Αποθήκευση	O	288
Μεταφορά	P	289
Επιλογή εξαρτημάτων/ παρελκομένων	Q	290

Εκκίνηση**Για την ασφάλειά σας**

Προσοχή! Πριν διεξάγετε οποιαδήποτε εργασία συντήρησης ή/και καθαρισμού στο ίδιο το μηχάνημα, θέστε το εκτός λειτουργίας και βγάλτε το φως από την πρίζα. Το ίδιο ισχύει αν το ηλεκτρικό καλώδιο χαλάσει, κοπεί ή μπερδευτεί.

Η τάση λειτουργίας ανέρχεται σε 230 V AC, 50 Hz (σε χώρες μη μέλη της ΕΕ σε 220 V, 240 V, ανάλογα με την εκάστοτε έκδοση). Χρησιμοποιείτε μόνο εγκεκριμένα καλώδια επέκτασης. Για περισσότερες πληροφορίες απευθυνθείτε στο αρμόδιο για σας κατάστημα Σέρβις.

Σε περίπτωση που για τη λειτουργία του πλυστικού μηχανήματος θελήσετε να χρησιμοποιήσετε ένα καλώδιο

επέκτασης (μπαλαντέζα), οι αντίστοιχοι αγωγοί πρέπει να έχουν τις εξής διατομές:

– Μήκος – 2,5 mm² έως μέγιστο μήκος 25 m

Υπόδειξη: Όταν χρησιμοποιείτε καλώδιο επιμήκυνσης, αυτό πρέπει να διαθέτει - όπως περιγράφεται στις αντίστοιχες διατάξεις ασφαλείας - έναν προστατευτικό αγωγό, ο οποίος συνδέεται μέσω του φιο με τον προστατευτικό αγωγό της ηλεκτρικής εγκατάστασης.

Σε περίπτωση ασαφών ρωτήστε έναν κατάλληλα εκπαιδευμένο ηλεκτρολόγο ή την πιο κοντινή σας αντιπροσωπία Σέρβις της Bosch.



ΠΡΟΣΟΧΗ: Καλώδια επέκτασης που δεν πληρούν τις αντίστοιχες προβλεπόμενες διατάξεις μπορεί να είναι επικίνδυνα. Το

καλώδιο επέκτασης, το φιο και ο συνδετήρας πρέπει να είναι στεγανά και εγκεκριμένα για χρήση σε εξωτερικούς χώρους.

Οι συνδέσεις των καλωδίων (φιο και πρίζες) πρέπει να είναι στεγνές και να μην ακουμπούν στο έδαφος.

Για να αυξήσετε την ασφάλειά σας, συνιστάμε τη χρήση ενός αυτόματου διακόπτη διαρροής (FI/RCD) με ρεύμα σφάλματος μέχρι το πολύ 30 mA. Ελέγχετε τον διακόπτη FI πριν από κάθε χρήση του μηχανήματος.

Η επιδιόρθωση φθαρμένου καλωδίου σύνδεσης επιτρέπεται να διεξαχθεί μόνο από ένα εξουσιοδοτημένο συνεργείο της Bosch.

Υπόδειξη για προϊόντα που δεν πωλούνται στη **Μεγάλη Βρετανία:**

ΠΡΟΣΟΧΗ: Για την ασφάλειά σας, το φιο του κηπευτικού μηχανήματος πρέπει να είναι συνδεδεμένο με την μπαλαντέζα. Η σύζευξη του καλωδίου επιμήκυνσης πρέπει να διαθέτει προστασία από πιτσιλιές νερού και να είναι κατασκευασμένη από πλαστικό ή να διαθέτει πλαστική επένδυση. Το καλώδιο επέκτασης πρέπει να χρησιμοποιείται σε συνδυασμό με εκτόνωση καλωδίου.

Λειτουργία

► **Λαμβάνετε πάντοτε υπόψη σας, ότι η συσκευή αυτή δεν επιτρέπεται να λειτουργήσει χωρίς νερό.**

Θέση σε λειτουργία

Συνδέστε το σωλήνα νερού (δεν περιέχεται στη συσκευασία) με τη σύνδεση νερού στη συσκευή.

Βεβαιωθείτε ότι ο διακόπτης δικτύου βρίσκεται στη θέση «Ο» και ακολούθως συνδέστε τη συσκευή με την πρίζα.

Ανοίξτε τη βρύση.

Πατήστε τον αποκλεισμό ενεργοποίησης σκανδάλης (πίσω διακόπτης στο πιστόλι εκτόξευσης) για να αποδεσμεύσετε τη σκανδάλη. Πατήστε εντελώς τέρμα τη σκανδάλη μέχρι το νερό να αρχίσει να τρέχει ομοιόμορφα και να μην υπάρχει πλέον αέρας ούτε στη συσκευή ούτε στο σωλήνα υψηλής πίεσης. Αφήστε τη σκανδάλη. Πατήστε τον αποκλεισμό ενεργοποίησης σκανδάλης (μπροστινός διακόπτης στο πιστόλι εκτόξευσης).

Γυρίστε τον διακόπτη δικτύου. Κατευθύνετε το πιστόλι εκτόξευσης προς τα κάτω. Ενεργοποιήστε τον αποκλεισμό

ενεργοποίησης σκανδάλης για να αποδεσμεύσετε τη σκανδάλη. Πατήστε εντελώς τέρμα τη σκανδάλη.

Λειτουργία αυτόματης απενεργοποίησης

Η συσκευή διακόπτει αυτόματα τη λειτουργία του κινητήρα μόλις αφαιρεθεί ελεύθερη η σκανδάλη στη λαβή του πιστολιού.

Υποδείξεις εργασίας

Γενικά

► Μη χρησιμοποιήσετε ποτέ το περιστρεφόμενο ακροφύσιο ή τη σημειακή δέσμη για τον καθαρισμό οχημάτων.

Φροντίστε το πλυστικό μηχανήμα να βρίσκεται πάντοτε επάνω σε επίπεδο υπόβαθρο.

Μην πηγαίνετε με τον σωλήνα υψηλής πίεσης πάρα πολύ μπροστά ή μην τραβάτε το πλυστικό μηχανήμα από τον σωλήνα. Αυτό μπορεί να επιφέρει αστάθεια στο μηχανήμα και να το κάνει να πέσει.

Μην τσακίζετε τον σωλήνα υψηλής πίεσης και μην περνάτε με οχήματα πάνω απ' αυτόν. Προστατεύετε το σωλήνα υψηλής πίεσης από κοφτερές ακμές και/ή γωνίες.

Υποδείξεις για εργασία με απορρυπαντικά

► **Χρησιμοποιείτε μόνο απορρυπαντικά που είναι κατάλληλα για το πλυστικό μηχανήμα υψηλής πίεσης.**

Σας συνιστούμε να καταναλώνετε τα απορρυπαντικά με μέτρο. Έτσι προστατεύετε το περιβάλλον. Τηρείτε τις προτάσεις αραίωσης που αναγράφονται στο δοχείο.

Προτεινόμενη μέθοδος καθαρισμού

Βήμα 1: Συναρμολογήστε το ακροφύσιο ευρείας δέσμης κι αφαιρέστε μ' αυτό τις μεγάλες βρομίες.

Βήμα 2: Συναρμολογήστε τη φίλη απορρυπαντικού και ψεκάστε λίγο απορρυπαντικό.

Βήμα 3: Ξεπλύνετε με το ακροφύσιο πλατιάς δέσμης τους διαλυμένους ρύπους και το απορρυπαντικό.

Υπόδειξη: Για τον καθαρισμό κάθετων επιφανειών, ξεκινήστε το καθάρισμα με το καθαριστικό μέσο από κάτω, προχωρώντας προς τα πάνω. Ξεπλύνετε από επάνω προς τα κάτω.

Χρήση εναλλακτικών πηγών νερού

Αυτό το πλυστικό μηχανήμα υψηλής πίεσης αναρροφά αυτόματα κι επιτρέπει έτσι την αναρρόφηση νερού από δοχεία ή φυσικές πηγές. Είναι **ΣΗΜΑΝΤΙΚΟ** να έχει τοποθετηθεί στην είσοδο του νερού το καθαρισμένο φίλτρο Bosch και να αναρροφάται μόνο καθαρό νερό.

Ανοιχτές δεξαμενές/Δοχεία και φυσικά νερά

Χρησιμοποιήστε τα εξαρτήματα αυτόματης αναρρόφησης που αποτελούνται από:

- πλέγμα αναρρόφησης με ανεπίστροφη βαλβίδα
- ενισχυμένο σωλήνα αναρρόφησης 3 m
- σύνδεσμο γενικής χρήσης για σύνδεση στο πλυστικό μηχανήμα

Με τη βοήθεια αυτού του εξαρτήματος το πλιστικό μηχάνημα μπορεί να αναρροφήσει νερό από ύψος πάνω από 0,5 m από τη στάθμη νερού. Αυτό μπορεί να διαρκέσει περίπου 15 δευτερόλεπτα.

Βυθίστε ολόκληρο το σωλήνα μήκους 3 m στο νερό για να βγει ο αέρας. Συνδέστε το σωλήνα αναρρόφησης μήκους 3 m στο πλιστικό μηχάνημα και φροντίστε να παραμείνει μέσα στο νερό το πλέγμα αναρρόφησης.

Αφήστε το πλιστικό μηχάνημα να λειτουργήσει χωρίς πιστόλι εκτόξευσης μέχρι το νερό να εξέρχεται ομοιόμορφα από το σωλήνα. Αν μετά από 25 δευτερόλεπτα δεν τρέξει ακόμα νερό, θέστε τη συσκευή εκτός λειτουργίας και ελέγξτε όλες τις συνδέσεις. Όταν το νερό αρχίσει να τρέχει, απενεργοποιήστε

το πλιστικό μηχάνημα και συναρμολογήστε το πιστόλι και την κάνη εκτόξευσης για να μπορέσετε έτσι να εργαστείτε.

Είναι σημαντικό ο σωλήνας και οι συνδέσεις να είναι καλής ποιότητας, στεγανά συνδεδεμένες και οι φλάντζες να είναι άθικτες και ίσια τοποθετημένες. Οι μη στεγανές συνδέσεις μπορεί να εμποδίσουν την αναρρόφηση.

Δοχείο νερού με βάνα εκροής

Σε περίπτωση που το πλιστικό μηχάνημα πρέπει να συνδεθεί σε δεξαμενή με κατάλληλη βάνα εκροής, πρέπει στη βάνα να συνδεθεί πρώτα ένας σωλήνας (δεν περιλαμβάνεται στην παράδοση). Ανοίξτε τη βάνα για να βγει ο αέρας από το σωλήνα και ακολούθως συνδέστε τον στο πλιστικό μηχάνημα.

Αναζήτηση σφαλμάτων

Συμπτώματα	Πιθανή αιτία	Αντιμετώπιση
Ο κινητήρας δεν ξεκινάει	Το φως δεν είναι στην πρίζα	Βάλτε το φως στην πρίζα
	Η πρίζα είναι χαλασμένη	Βάλτε το φως σε άλλη πρίζα
	Αλλάξτε την ασφάλεια	Ανεβάστε/Αλλάξτε την ασφάλεια
	Χαλασμένο καλώδιο επέκτασης	Δοκιμάστε χωρίς καλώδιο επέκτασης
	Ενεργοποιήθηκε η προστασία κινητήρα	Αφήστε τον κινητήρα 15 λεπτά να κρυώσει
Πάγωμα		Ξεπαγώστε την αντλία, το σωλήνα νερού ή τα εξαρτήματα
Ο κινητήρας διακόπτει τη λειτουργία του	Έπεσε η ασφάλεια	Αλλάξτε την ασφάλεια
	Λάθος τάση δικτύου	Ελέγξτε την τάση δικτύου, πρέπει να πληροί τα στοιχεία επάνω στην πινακίδα κατασκευαστή
Ενεργοποιήθηκε η προστασία κινητήρα		Αφήστε τον κινητήρα 15 λεπτά να κρυώσει
Έπεσε ασφάλεια	Πολύ αδύνατη ασφάλεια	Συνδέστε το πλιστικό μηχάνημα σε ένα άλλο ηλεκτρικό κύκλωμα επαρκώς ασφαλισμένο για την ισχύ του
Ο κινητήρας λειτουργεί χωρίς να υπάρχει πίεση	Ακροφύσιο μερικώς βουλωμένο	Καθαρίστε το ακροφύσιο
Ο κινητήρας ακούγεται μιν, αλλά δεν κινείται	Ανεπαρκής τάση δικτύου	Βεβαιωθείτε ότι η τάση του ηλεκτρικού δικτύου ανταποκρίνεται στα στοιχεία που αναγράφονται επάνω στην πινακίδα του κατασκευαστή.
	Πολύ χαμηλή τάση λόγω χρήσης καλωδίου επέκτασης	Ελέγξτε την καταλληλότητα του καλωδίου επέκτασης
	Η συσκευή δεν είχε χρησιμοποιηθεί για πολύ καιρό	Απευθυνθείτε σε ένα εξουσιοδοτημένο κατάστημα Σέρβις της Bosch
	Προβλήματα με τη λειτουργία αυτόματης απενεργοποίησης	Απευθυνθείτε σε ένα εξουσιοδοτημένο κατάστημα Σέρβις της Bosch
Παλμική τάση	Αέρας στην αντλία ή στο σωλήνα νερού	Για να επιτευχθεί ομοιόμορφη πίεση εργασίας, αφήστε το πλιστικό μηχάνημα να λειτουργήσει με ανοιχτό πιστόλι εκτόξευσης, ανοιχτή βρύση και με το ακροφύσιο ρυθμισμένο για χαμηλή πίεση
	Η παροχή νερού δεν είναι άψογη	Ελέγξτε αν η βρύση πληροί τα αντίστοιχα στοιχεία στα Τεχνικά Χαρακτηριστικά. Οι σωλήνες νερού που επιτρέπεται να χρησιμοποιηθούν δεν πρέπει να έχουν μικρότερη διατομή από 1/2" ή Ø 13 mm
	Βουλωμένο φίλτρο νερού	Καθαρίστε το φίλτρο νερού
	Συμπεσμένος ή διπλωμένος σωλήνας νερού	Ισιώστε το σωλήνα νερού

Συμπτώματα	Πιθανή αιτία	Αντιμετώπιση
	Πολύ μακρύς σωλήνας υψηλής πίεσης	Αφαιρέστε την επέκταση του σωλήνα υψηλής πίεσης, μέγιστο μήκος σωλήνα νερού 7 m
Η πίεση είναι σταθερή αλλά πολύ χαμηλή Υπόδειξη: Κάποιο εξάρτημα προκαλεί πτώση της πίεσης	Φθαρμένο ακροφύσιο	Αλλάξτε ακροφύσιο
	Φθαρμένη βαλβίδα εκκίνησης/διακοπής	Πατήστε τη σκανδάλη 5 φορές γρήγορα και αλληπάλληλα
Ο κινητήρας λειτουργεί μεν, η πίεση όμως είναι περιορισμένη ή λείπει η πίεση λειτουργίας	Δεν συνδέθηκε νερό	Συνδέστε νερό
	Βουλωμένο φίλτρο	Καθαρίστε το φίλτρο
	Βουλωμένο ακροφύσιο	Καθαρίστε το ακροφύσιο
Το πλυστικό μηχανήμα ξεκινά από μόνο του	Η αντλία ή το πιστόλι εκτόξευσης δεν είναι στεγανά	Απευθυνθείτε σε ένα εξουσιοδοτημένο σέρβις πελατών της Bosch
Η συσκευή δεν είναι στεγανή	Η αντλία δεν είναι στεγανή	Επιτρέπονται μόνο ελάχιστες διαρροές νερού. Απευθυνθείτε στο Σέρβις όταν οι διαρροές είναι μεγάλες.

Συντήρηση και σέρβις

Συντήρηση

- **Πριν διεξάγετε οποιαδήποτε εργασία στην ίδια τη συσκευή, βγάξτε το φως από την πρίζα και αποσυνδέετε το νερό.**

Υπόδειξη: Διεξάγετε τακτικά τις παρακάτω εργασίες συντήρησης για να εξασφαλίσετε την αξιόπιστη και μακρόχρονη χρήση του μηχανήματος.

Ελέγχετε τακτικά το μηχανήμα για εμφανείς βλάβες, π.χ. χαλαρές συνδέσεις και φθαρμένα ή χαλασμένα εξαρτήματα.

Ελέγχετε, αν οι καλύπτρες και οι προστατευτικές διατάξεις είναι άσφorges και σωστά συναρμολογημένες. Τυχόν απαραίτητες επισκευές ή εργασίες συντήρησης πρέπει να εκτελούνται πριν τη χρήση του μηχανήματος.

Μια τυχόν αναγκαία αντικατάσταση του ηλεκτρικού καλωδίου πρέπει να διεξαχθεί από τη **Bosch** ή από ένα εξουσιοδοτημένο κέντρο σέρβις για ηλεκτρικά εργαλεία της **Bosch**, για να αποφευχθεί έτσι κάθε κίνδυνος της ασφάλειας.

Μετά τη χρήση/Διαφύλαξη

Θέστε το διακόπτη ON/OFF στη θέση OFF και πατήστε τη σκανδάλη για να αδειάσει ο σωλήνας υψηλής πίεσης.

Καθαρίστε το πλυστικό μηχανήμα εξωτερικά με τη βοήθεια μιας μαλακής βούρτσας και ενός πανιού. Δεν επιτρέπεται η χρήση νερού, διαλυτών ή/και μέσων στίλβωσης. Αφαιρέστε όλες τις βρομιές, ιδιαίτερα από τις σχισμές αερισμού του κινητήρα.

Αποθήκευση μετά το πέρας της σαιζόν: Αδειάστε όλο το νερό από την αντλία, αφήνοντας τον κινητήρα να εργαστεί για λίγα δευτερόλεπτα, ενεργοποιώντας ταυτόχρονα τη σκανδάλη.

Μην τοποθετείτε άλλα αντικείμενα επάνω στη συσκευή.

Η συσκευή πρέπει να αποθηκεύεται σε χώρο απρόσιτο στην παγωνιά.

Να βεβαιώνετε, ότι κατά τη διάρκεια της αποθήκευσης τα καλώδια δεν έχουν σφηνώσει πουθενά. Μην τοακίζετε το σωλήνα υψηλής πίεσης.

Εξυπηρέτηση πελατών και συμβουλές εφαρμογής

www.bosch-do-it.com

Σε όλες τις ερωτήσεις και παραγγελίες ανταλλακτικών αναφέρετε οπωσδήποτε το 10ψήφιο κωδικό αριθμό σύμφωνα με την πινακίδα τύπου του προϊόντος.

Ελλάδα

Robert Bosch A.E.
Ερχείας 37
19400 Κορωπί – Αθήνα
Τηλ.: 210 5701258
Φαξ: 210 5701283
www.bosch.com
www.bosch-pt.gr
ABZ Service A.E.
Τηλ.: 210 5701380
Φαξ: 210 5701607

Προστασία του περιβάλλοντος

Χημικές ουσίες που επιβαρύνουν το περιβάλλον δεν επιτρέπεται να καταλήγουν στο έδαφος, τα υπόγεια νερά, στις λίμνες, τους ποταμούς κτλ.

Όταν χρησιμοποιείτε απορρυπαντικά πρέπει να τηρείτε αυστηρά τις οδηγίες που υπάρχουν επάνω στη συσκευασία καθώς και την προβλεπόμενη αναλογία μείξης.

Όταν καθαρίζετε κινητήρες οχημάτων πρέπει να τηρείτε τις εκάστοτε τοπικές διατάξεις: Πρέπει να αποφευχθεί η κατάληξη των ξεπλυμένων λαδιών στα υπόγεια νερά.

Απόσυρση

Τα προϊόντα, τα εξαρτήματα και οι συσκευασίες πρέπει να ανακυκλώνονται με τρόπο φιλικό προς το περιβάλλον.



Μην ρίχνετε τα προϊόντα στα απορρίμματα του σπιτιού σας!

Mόνο για χώρες της ΕΕ:

Σύμφωνα με την Ευρωπαϊκή Οδηγία 2012/19/ΕΕ σχετικά με τις παλιές ηλεκτρικές και ηλεκτρονικές συσκευές και τη μεταφορά της οδηγίας αυτής σε εθνικό δίκαιο οι άχρηστες συσκευές πρέπει να συλλέγονται ξεχωριστά για να ανακυκλωθούν με τρόπο φιλικό προς το περιβάλλον.

Türkçe**Güvenlik Talimatı****Resimli semboller hakkında açıklamalar**

Genel tehlike uyarısı.



Su huzmesini hiçbir zaman başkalarına, hayvanlara, alete veya elektrik akımı altındaki parçalara doğrultmayın.

Dikkat: Yüksek basınçlı huzme kötüye kullanıldığında tehlikeli olabilir.



Geçerli yönetmelikler uyarınca bu alet sistem ayırıcı donanım olmadan içme suyu şebekesine bağlanamaz. IEC61770 Tip BA uyarınca sistem ayırıcı donanım kullanın.

Sistem ayırıcı donanımdan geçen su artık içme suyu değildir.



AdvancedAquatak 150/ AdvancedAquatak 160, her fazı ≥ 100 A akım bağlantı değerinde olan bir akım besleme kaynağında ve 230 V anma geriliminde kullanılmak üzere tasarlanmıştır.

Kuşkulu durumlarda lütfen elektrik şirketiniz ile iletişime geçin.

Yüksek basınçlı temizleyiciler için güvenlik talimatı

Güvenlik talimatının bütün hükümlerini ve uyarıları okuyun. Açıklanan uyarılara

ve talimat hükümlerine uyulmadığı takdirde elektrik çarpmalarına, yangınlara ve/veya ağır yaralanmalara neden olunabilir.

Alete takılı bulunan uyarı ve açıklama etiketleri tehlikesiz çalışma için önemli bilgiler içermektedir.

Kullanım kılavuzundaki uyarılar yanında genel güvenlik ve kazalardan korunma hükümlerine de uyulmalıdır.

Akım bağlantısı

- ▶ Akım kaynağının gerilimi ürünün tip plakasındaki verilere uygun olmalıdır.
- ▶ Bu ürünün sadece 30mA'lık hatalı akım koruma şalteri ile sigortalanmış bir prize bağlanması tavsiye olunur.
- ▶ Akım besleme kaynağının iletken koruyucu şalteri en azından C karakteristiği ve 16 A için tasarlanmış olmalıdır. Kuşkulu durumlarda eğitilmiş bir elektrikçiye danışın. Elektrik tesisatında kendiniz herhangi bir değişiklik yapmayı denemeyin.

- ▶ Aleti kısa süreli de olsa denetiminiz dışında bırakmadan önce fişi prizden çekin.
- ▶ Elektrik besleme sistemi IEC60364-1'e uygun olmalıdır.
- ▶ Bağlantı kablosunun bir yedeği gerekli olduğunda, güvenlik risklerinden kaçınmak için bunun üretici, üretici tarafından yetkilendirilmiş bir müşteri servisi veya bu konudaki bir uzman tarafından hazırlanması gerekir.
- ▶ Şebeke fişini hiçbir zaman ıslak elle tutmayın.
- ▶ Aletle çalışırken şebeke bağlantı fişini çekmeyin.
- ▶ Şebeke bağlantı kablosunu veya uzatma kablosunu kırmayın, ezmeyin veya aleti bunların üzerinden geçirmeyin, aksi takdirde hasar görebilirler. Kabloyu sıcaktan, yağdan ve keskin kenarlı cisimlerden koruyun.
- ▶ Şebeke bağlantı kablosu ve yüksek basınç hortumu, püskürtme tabancası veya güvenlik donanımları gibi önemli parçalar hasarlı ise aleti kullanmayın.
- ▶ Dikkat: Yönetmeliklere uygun olmayan uzatma kabloları tehlikeli olabilir.
- ▶ Uzatma kablosu kullanılırken fiş ve kuplaj su sızdırmaz nitelikte olmalıdır. Uzatma kablosu kullanım kılavuzunda belirtilen verilere uygun bir iletken kesitine sahip ve püskürme suyuna karşı korunmalı

olmalıdır. Fiş bağlantısı su içinde bulunmamalıdır.

- ▶ Akım ikmal şebekesinin veya uzatma kablosunun fişi değiştirilirken püskürme suyuna karşı korumanın ve mekanik stabilitenin sağlanması gerekir.

Su bağlantısı

- ▶ Su ikmal şirketinin hükümlerine uyun.
- ▶ Bu bağlantı hortumlarının vida bağlantıları sızdırmaz olmalıdır.
- ▶ Sadece 12,7 mm (1/2") çapında takviyeli bir hortum kullanın.
- ▶ Alet geri akış valfi olmadan hiçbir zaman içme suyu kaynağına bağlanmamalıdır. Geri akış valfindan geçen su artık içme suyu sayılmaz.
- ▶ Yüksek basınç hortumu hasarlı olmamalıdır (patlama tehlikesi). Hasarlı bir yüksek basınç hortumu zaman geçirmeden değiştirilmelidir. Sadece üretici tarafından tavsiye edilen hortumlar ve bağlantılar kullanılabilir.
- ▶ Yüksek basınç hortumları, armatürler ve kuplajlar aletin güvenliği açısından önem taşır. Sadece üretici tarafından tavsiye edilen hortumlar, armatürler ve kuplajlar kullanın.
- ▶ Su bağlantısında sadece temiz veya filtre edilmiş su kullanılabilir.

Kullanım

- ▶ Kullanıma başlamadan önce aletin ve aksesuarın usulüne uygun durumda

- olup olmadığını ve güvenli işleme hazır olup olmadığını kontrol edin. Alet ve aksesuarın durumu kusursuz değilse aleti kullanmayın.
- ▶ Su huzmesini giysileri veya ayakkabıları temizlemek üzere kendinize veya başkalarına doğrultmayın.
 - ▶ Çözücü madde içeren sıvılar, inceltilmiş asitler, aseton veya benzin, boya inceltici ve ısıtma yağı da dahil olmak üzere çözücü maddeler kullanılmamalıdır, çünkü bunların püskürtme sisleri kolay alevlenir, patlayabilir ve zehirlidir.
 - ▶ Alet tehlikeli yerlerde (örneğin benzin istasyonlarının yakınında) kullanılırken ilgili güvenlik önlemlerine uyun. Patlama tehlikesi olan yerlerde bu aletle çalışmak yasaktır.
 - ▶ Bu alet sağlam bir zemine yerleştirilmelidir.
 - ▶ Kapalı mekanlarda kullanırken yeterli havalandırmanın sağlanmasına dikkat edin. Temizlik çalışmaları esnasında araçların kapalı olduğundan emin olun (motoru kapatın).
 - ▶ Yüksek basınçlı temizleyiciyi iki elle kullanmak gerekir. Merdiven üzerinde çalışmayın. Balkonlarda veya diğer yüksek yüzeylerde çalışırken bütün kenarları görebileceğiniz bir konumda bulunun.
 - ▶ Sadece alet üreticisi tarafından tavsiye edilen temizlik maddesi kullanın. Üreticinin uygulama ve tasfiye konusundaki açıklamalarına ve uyarılarına uyun.
 - ▶ Başka temizlik maddelerinin veya kimyasalların kullanılması makine güvenliğini olumsuz yönde etkileyebilir.
 - ▶ Çalışma yerindeki bütün akım ileten parçalar püskürtme suyuna karşı korunmuş olmalıdır.
 - ▶ Püskürtme tabancası tetiği işletme esnasında ON (açık) konumunda sabitlenmemelidir.
 - ▶ **Yüksek basınçlı temizleyiciler kullanılırken aerosoller oluşabilir.** Aerosollerin solunması sağlığa zararlıdır.
 - ▶ Korunmalı memeler aerosol etkisini azaltabilir. Ortamdaki nesnelere geri yansıyabilecek olan suya, parçacıklara ve/veya aerosollere karşı koruma sağlamak üzere örneğin koruyucu gözlük, toz maskesi ve benzeri uygun koruyucu donanım (PSA) kullanın.
 - ▶ Yüksek basınç nesnelere fırlatabilir ve çarpıştırabilir. Eğer gerekiyorsa örneğin koruyucu gözlük gibi kişisel koruyucu donanım kullanın.
 - ▶ Otomobil lastiklerinin ve supapların yüksek basınçlı huzmeden zarar görmemesi için en azından 30 cm uzaklıktan temizlik yapın. Bunun ilk göstergesi lastiklerin renklerinin değişmesidir. Hasar gören otomobil

lastikleri ve supaplar yaşamsal tehlike oluşturur.

- ▶ Sağlığa zararlı maddelerin ve asbest içerikli maddelerin püskürtülmesine müsaade yoktur.
- ▶ Tavsiye edilen temizlik maddelerini inceltmeden kullanmayın. Bu ürünler asitler, alkaliler veya çevreye zararlı maddeler içermemelidir. Temizlik maddelerini çocukların erişemeyeceği bir yerde saklamanızı tavsiye ederiz. Temizlik maddesi gözlere temas ettiğinde hemen su ile iyice yıkanmalı, yutulduğunda zaman geçirmeden bir hekime başvurulmalıdır.
- ▶ **Yüksek basınçlı temizleyiciyi hiçbir zaman filtre olmadan, kirlenmiş filtre veya hasarlı filtre ile kullanmayın.** Yüksek basınçlı temizleyici kirlenmiş veya hasarlı filtre ile veya filtre olmadan kullanıldığı takdirde garanti hükmü ortadan kalkar.
- ▶ Metal parçalar uzun süreli kullanım durumunda ısınabilir. Gerekirse koruyucu eldiven kullanın.
- ▶ Elverişsiz hava koşullarında, özellikle fırtınaların ve sağanak yağışların beklendiği zamanlarda yüksek basınçlı temizleyici ile çalışmayın.
- ▶ Püskürme suyuna karşı uygun koruyucu giysi kullanın. Koruyu giysisi bulunmayan kişilerin yakınında aleti kullanmayın.

Kullanım

- ▶ Kullanıcı bu ürünü her zaman usulüne uygun olarak kullanmak zorundadır. Mahalli koşulları dikkate alın. Çalışırken başkalarına, özellikle de çocuklara dikkat edin.
- ▶ Bu alet ancak, onu kullanmayı bilen veya bu aleti kullanmayı bildiğini kanıtlayan kişiler tarafından kullanılabilir. Çocukların ve gençlerin bu aleti kullanmasına müsaade yoktur.
- ▶ Çocukların ve fiziksel, duyuşsal veya zihni yetenekleri sınırlı olan veya yeterli deneyim ve/veya bilgiye sahip olmayan ve/veya aletin nasıl kullanılacağına dair talimat almayan kişilerin bu ürünü kullanmasına hiçbir zaman izin vermeyin. Ulusal güvenlik yönetmelikleri bazı ülkelerde bu aleti kullanma yaşını kısıtlamaktadır.
- ▶ Ürün ile oynamaları için çocuklara göz kulak olunmalıdır.
- ▶ Bu alet çalışır durumda iken denetim dışı bırakılamaz.
- ▶ Yüksek basınç memesinden çıkan su huzmesi geri tepme kuvveti oluşturur. Bu nedenle püskürtme tabancasını ve püskürtme ucunu daima iki elinizle tutun.
- ▶ Taşıt araçlarını temizlerken hiçbir zaman rotasyonlu memeyi veya noktasal huzmeyi kullanmayın.

Taşıma

- Taşımadan önce aleti kapatın ve emniyete alın.

Bakım

- Her türlü temizlik ve bakım işlerinden ve aksesuar değiştirmeden önce aleti kapatın. Alet şebeke gerilimi ile çalışıyorsa fişi prizden çekin.
- Bakım ve onarım işleri sadece yetkili Bosch servisleri tarafından yapılmalıdır.

Aksesuar ve yedek parçalar

- Sadece üretici tarafından izin verilen aksesuar ve yedek parçaları kullanın. Orijinal aksesuar ve yedek parçalar aletin arızasız çalışmasını güvence altına alır.

Semboller

Aşağıdaki semboller kullanım kılavuzunun okunması ve anlaşılmasında önem taşır. Sembollerini ve anlamlarını

Teknik veriler

Yüksek basınçlı temizleyici		AdvancedAquatak 150	AdvancedAquatak 160
Ürün kodu		3 600 HA7 7..	3 600 HA7 8..
Giriş gücü	kW	2,2	2,6
Maksimum giriş sıcaklığı	°C	40	40
Minimum su miktarı girişi	lt/dak	8	9,5
İzin verilen basınç	MPa	15	16
Anma basıncı	MPa	11	12
Akış	lt/dak	7,5	8,5
Maksimum giriş basıncı	MPa	1	1
Autostop-fonksiyonu		●	●
Ağırlığı EPTA-Procedure 01:2014'e göre	kg	21,1	23,4
Koruma sınıfı		⊕/I	⊕/I

Seri numarası (Serial Number) Yüksek basınçlı temizleyicideki seri numarasına bakın (tip etiketi)

Veriler 230 V'luk bir anma gerilimi [U] için geçerlidir. Farklı gerilimlerde ve farklı ülkelere özgü tiplerde bu veriler değişebilir.

Kapama işlemleri sırasında kısa süreli gerilim düşmeleri olabilir. Elverişsiz şebeke koşullarında diğer aletler etkilenebilir. **0,276**'dan daha küçük şebeke empedanslarında hatalar ortaya çıkmaz. Kuşku durumunda lütfen elektrik şirketiniz ile iletişime geçin.

hafızanıza iyice yerleştirin. Sembollerini doğru olarak yorumlamanız size ürünü daha iyi ve daha güvenli kullanma olanağı sağlar.

Sembol	Anlamı
	Hareket yönü
	Reaksiyon yönü
	Ağırlığı
	Açık
	Kapalı
Lo	Düşük basınç
Hi	Yüksek basınç
	Aksesuar

Usulüne uygun kullanım

Bu alet, uygun aksesuar ve Bosch tarafından kullanımına izin verilen temizlik maddeleri kullanmak koşulu ile, açık alanlardaki yüzeylerin ve nesnelerin, aletlerin, taşıt araçlarının ve teknelerin temizlenmesi için tasarlanmıştır.

Usulüne uygun kullanım 0 °C ile 40 °C arasındaki ortam sıcaklıklarında söz konusudur.

Bu ürün profesyonel kullanıma uygun değildir.

Gürültü/Titreşim bilgisi

3 600 HA7 7..

3 600 HA7 8..

Gürültü emisyon değerleri **EN 60335-2-79** standardına göre belirlenmektedir

Aletin A-değerlendirmeli gürültü seviyesi tipik olarak şu kadardır:

- Ses basıncı seviyesi	dB(A)	77	79
- Gürültü emisyonu seviyesi	dB(A)	88	90
- Tolerans K	dB	2	2

Koruyucu kulaklık kullanın!

Toplam titreşim değerleri a_h (üç yönün vektör toplamı) ve tolerans K **EN 60335-2-79** uyarınca belirlenmektedir.

- Titreşim emisyon değeri a_h	m/s^2	3,2	2,9
- Tolerans K	m/s^2	1,0	1,0

Montaj ve işletim

İşlemin amacı	Şekil	Sayfa
Teslimat kapsamı	A	281
Tutamağın ayarlanması	B	282
Yüksek basınç hortumunun/ püskürtme tabancasının takılması	C	282
Su bağlantısı	D	283
Açma/kapama	E - F	283
Filtrenin temizlenmesi	G	284
Ucu temizleyin	H	284
Ucun püskürtme tabancasına takılması	I	284
Memenin takılması	J	285
Yıkama maddesi şişesinin bağlanması	K	285
Değişken yelpaze huzmeli uç Ucun püskürtme tabancasına takılması	L	286
Meme huzmesinin ayarlanması		
Döner huzmeli uç Ucun püskürtme tabancasına takılması	M	287
Meme huzmesinin ayarlanması		
Tabancanın saklanması	N	288
Depolama	O	288
Taşıma	P	289
Aksesuar seçimi	Q	290

kablosu hasar görürse, kesilirse veya sarılırsa da aynısını yapın.

İşletme gerilimi 230 V AC, 50 Hz'dir (AB üyesi olmayan ülkeler için tipe göre 220 V, 240 V). Sadece bahçe aletinizle kullanılmaya müsaadeli uzatma kablosu kullanın. Bu konudaki bilgileri yetkili müşteri servisinden alabilirsiniz.

Yüksek basınçlı temizleyici çalıştırırken uzatma kablosu kullanmak istiyorsanız, aşağıdaki iletken kesitleri gereklidir:

- Maks. 25 m uzunluğa kadar 2,5 mm²

Not: Bir uzatma kablosu kullanılırken, bu kablo güvenli talimatında belirtildiği gibi fiş üzerinden elektrik sisteminize bağlı bir koruyucu iletkene sahip olmalıdır.

Emin olmadığınız durumlarda eğitimli bir elektrik teknisyenine veya en yakınınızdaki Bosch servis temsilcisine danışın.



DİKKAT: Usulüne uygun olmayan uzatma kabloları tehlikeli olabilir. Uzatma kablosu, fiş ve kuplaj su sızdırmaz ve açık havada

kullanılmaya müsaadeli olmalıdır.

Kablo bağlantıları (şebeke fişleri ve prizler) kuru olmalı ve yere bırakılmamalıdır.

Güvenliği artırmak için maksimum 30mA'lık hatalı akım korumalı bir FI şalter (RCD) kullanın. Bu FI şalteri her kullanımdan önce kontrol edilmelidir

Bağlantı kablosu hasar görecektse olursa sadece yetkili Bosch servis atölyesinde onarılmalıdır.

Büyük Britanya'da satılmayan ürünler için not:

DİKKAT: Güvenliğiniz için bahçe aletinize monte edilmiş olan fişin bağlantı kablosuna bağlanması gereklidir. Uzatma kablosunun kuplajı püskürtme suyuna karşı korunmalı olmalı, kauçuktan yapılmış olmalı veya kauçuk kaplı olmalıdır. Uzatma kablosu bir gerginlik giderme tertibatı ile kullanılmalıdır.

İşletime alma

Güvenliğiniz için



Dikkat! Bakım ve temizlik işlemlerinden önce aleti kapatın ve fişi prizden çekin. Akım

İşletim

► **Bu aletin susuz olarak çalıştırılmayacağını dikkate alın.**

Açma

Su hortumunu (aletle birlikte teslim edilmez) su bağlantısına ve alete bağlayın.

Şebeke şalterinin „0“ konumunda olduğundan emin olun ve aleti prize takın.

Su musluğunu açın.

Kapama emniyetine (kabzanın arka tarafındaki şalter) basarak tetiği serbest bırakın. Tetiğe su düzenli olarak çıkmaya başlayınca ve alet ile yüksek basınç hortumunda hiç hava kalmayınca kadar sonuna kadar basın. Tetiği bırakın. Kapama emniyetine (kabzanın ön tarafındaki şalter) basın.

Şebeke şalterini çevirin. Püskürtme tabancasını aşağı doğrultun. Tetiği serbest bırakmak için kapama emniyetine basın. Tetiğe sonuna kadar basın.

Autostop-fonksiyonu

Tabanca kabzasındaki tetik bırakıldığında alet motoru kapanır.

Çalışırken dikkat edilecek hususlar

Genel

- Taşıt araçlarını temizlerken hiçbir zaman rotasyonlu memeyi veya noktasal huzmeyi kullanmayın.

Yüksek basınçlı temizleyicinin düz bir zeminde durmasını sağlayın.

Yüksek basınç hortumu ile çok fazla öne gitmeyin veya yüksek basınçlı temizleyiciyi hortumdan çekmeyin. Aksi takdirde yüksek basınçlı temizleyici güvenli olarak yerinde duramaz ve devrilebilir.

Yüksek basınç hortumunu kırmayın ve bu hortumun üzerinden araçla geçmeyin. Yüksek basınç hortumunu keskin kenarlı çizimlerden ve köşelerden koruyun.

Temizlik maddesi ile çalışırken dikkat edilecek hususlar

- **Sadece yüksek basınçlı temizleyicide kullanılmasına kesin olarak uygun olan temizlik maddelerini (deterjanları) kullanın.**

Çevre koruma kapsamında temizlik maddelerini tasarruflu olarak kullanmanızı tavsiye ederiz. Kap üzerindeki inceltme tavsiyelerine uyun.

Hata arama

Hata göstergesi	Olası neden	Giderilme yöntemi
Motor çalışmıyor	Fiş takılı değil	Fişi takın
	Priz arızalı	Başka bir priz kullanın
	Sigorta atmış durumda	Sigortayı değiştirin
	Uzatma kablosunda hasar var	Uzatma kablosu olmadan çalışmayı deneyin

Tavsiye edilen temizlik yöntemleri

Adım 1: Yassı huzme memesini takın ve bununla kaba kirleri temizleyin.

Adım 2: Deterjan şişesini takın ve bununla az miktarda temizlik maddesi sürün.

Adım 3: Çözülen kirleri ve temizlik maddesini yassı huzme memesi ile yıkayın.

Not: Dik yüzeyleri temizlerken temizlik maddesi uygulamasına alttan başlayın ve yukarı doğru hareket edin. Durulama esnasında ise yukarıdan başlayarak aşağıya doğru çalışın.

Alternatif su kaynaklarında kullanma

Bu yüksek basınçlı temizleyici kendinden emişlidir ve kaplardan veya doğal kaynaklardan su emilmesine olanak sağlar. Bosch filtresinin su girişine temiz olarak takılması ve sadece temiz suyun emilmesi **ÖNEMLİDİR**.

Açık tanklar/kaplar ve doğal su kaynakları

Şu bileşenlerden oluşan otomatik emme aksesuarını kullanın:

- Çek valfli emme süzgeci
- 3 m takviyeli emme hortumu
- Yüksek basınçlı temizleyici için üniversal kuplaj

Yüksek basınçlı temizleyici bu aksesuarla suyu su seviyesinin 0,5 m üstüne emebilir. Bu işlem yaklaşık 15 saniye sürebilir. Havayı tahliye etmek için 3 m uzunluğundaki hortumu tam olarak su içine daldırın. 3 m uzunluğundaki emme hortumunu yüksek basınçlı temizleyiciye bağlayın ve emme süzgecinin su altında kaldığından emin olun.

Püskürtme tabancası çıkarılmış durumdaki yüksek basınçlı temizleyiciyi, su yüksek basınç hortumundan düzenli biçimde akıncaya kadar çalıştırın. Eğer 25 saniye içinde hortumdan su çıkmazsa, cihazı kapatın ve bütün bağlantıları kontrol edin. Hortumdan su çıkınca yüksek basınçlı temizleyiciyi kapatın ve çalışmak üzere püskürtme tabancasını ve püskürtme ucunu takın.

Hortumun ve kuplajın iyi kalitede olması, sızdırmaz olması ve contaların hasarsız ve doğru takılmış olması önemlidir. Sızdırma yapan bağlantılar emme işlemini önleyebilir.

Boşaltma vanalı su kapları

Yüksek basınçlı temizleyici uygun boşaltma vanalı bir tanka bağlanacaksa, önce su hortumu (teslimat kapmasında değildir) vanaya bağlanmalıdır. Hortumdaki bütün havayı tahliye etmek için vanayı açın ve daha sonra hortumu yüksek basınçlı temizleyiciye takın.

Hata göstergesi	Olası neden	Giderilme yöntemi
	Motor koruma sistemi devreye girmiş durumda	Motoru 15 dakika soğumaya bırakın
	Donma	Pompanın, su hortumunun veya aksesuarın çözülmesini bekleyin
Motor stop ediyor	Sigorta atmış durumda	Sigortayı değiştirin
	Şebeke gerilimi doğru değil	Şebeke gerilimini kontrol edin, gerilim aletin tip etiketindeki gerilime uymalıdır
Sigorta atıyor	Motor koruma sistemi devreye girmiş durumda	Motoru 15 dakika soğumaya bırakın
	Sigorta çok zayıf	Yüksek basınçlı temizleyicinin gücüne uygun olarak sigortalanmış bir akım devresine bağlantı yapın
Motor çalışıyor fakat basınç yok	Meme kısmen tıkalı	Ucu temizleyin
Motor gürültüsü var fakat fonksiyon yok	Şebeke gerilimi yetersiz	Akım şebekesindeki gerilimin tip etiketindeki gerilimle aynı olup olmadığını kontrol edin
	Bir uzatma kablosu kullanılması nedeniyle çok düşük gerilim	Uzatma kablosunun uygun olup olmadığını kontrol edin
	Alet uzun süre kullanım dışı kalmış	Yetkili Bosch Müşteri Servisine başvurun
	Otomatik kapanma fonksiyonunda sorunlar	Yetkili Bosch Müşteri Servisine başvurun
Darbeli (pulsu) basınç	Su hortumunda veya pompada hava var	Düzenli bir çalışma basıncı oluşuncaya kadar yüksek basınçlı temizleyiciyi püskürtme tabancası ve su musluğu açık durumda ve meme de düşük basınca ayarlı iken çalıştırın
	Su ikmalinde hata var	Su bağlantısının teknik veriler bölümünde belirtilen verilere uygun olup olmadığını kontrol edin. Kullanılabilecek en küçük su hortumu 1/2" veya Ø 13 mm'dir
	Su filtresi tıkalı	Su filtresini temizleyin
	Su hortumu ezilmiş veya kırılmış	Su hortumunu düz hale getirin
	Yüksek basınç hortumu çok uzun	Yüksek basınç hortumu uzatmasını alın, maksimum su hortumu uzunluğu 7 m
	Basınç düzenli fakat çok düşük Not: Belirli aksesuar düşük basınca neden olur	Meme aşınmış durumda
Start-/Stop valfi yıpranmış durumda		Tetiğe 5 kez hızla ve arka arkaya basın
Motor çalışıyor, fakat basınç sınırlı veya çalışma basıncı yok	Su bağlı değil	Suyu bağlayın
	Filtre tıkalı	Filtrenin temizlenmesi
	Meme tıkalı	Ucu temizleyin
Yüksek basınçlı temizleyici kendiliğinden çalışıyor	Pompa veya püskürtme tabancasında sızma var	Yetkili Bosch Müşteri Servisine başvurun
Aletin sızdırmazlığında hata var	Pompanın sızdırmazlığında hata var	Çok küçük su kaçaklarına izin vardır; büyük kaçaklarda müşteri servisine başvurun

Bakım ve servis

Bakım

- **Aletin kendinde bir çalışma yapmadan önce her defasında fişi prizden çekin ve su bağlantısını ayırın.**

Not: Bahçe aletini uzun süre ve güvenilir biçimde kullanabilmek için aşağıdaki bakım işlemlerini düzenli aralıklarla tekrarlayın.

Bağlantılarda gevşeme olup olmadığını, aletin parçalarında aşınma veya hasar olup olmadığını düzenli aralıklarla kontrol edin.

Kapak ve koruyucu donanımların hasarsız olup olmadıklarını, doğru olarak takılıp takılmadıklarını kontrol edin. Bahçe aletini kullanmaya başlamadan önce gerekli görülebilecek bakım ve onarım işlerini gerçekleştirin.

Bağlantı kablosunun değiştirilmesi gerekli ise, güvenlik nedenlerinden dolayı bu tertibat **Bosch**'den veya **Bosch** elektrikli el aletleri yetkili servisinden temin edilmelidir.

Kullanımdan sonra/saklama

Açma/kapama şalterini kapalı konuma getirin ve yüksek basınç hortumunu boşaltmak için tetiğe basın.

Yüksek basınçlı temizleyicinin dışını yumuşak bir fırça ve bezle temizleyin. Temizlik yaparken su, çözücü madde ve polisaj maddesi kullanmayın. Özellikle motorun havalandırma aralıklarındakiler olmak üzere bütün kirleri temizleyin.

Sezon sonunda depolama: Motoru çalıştırıp tetiğe basarak pompadaki bütün suyu boşaltın.

Aletin üzerine başka nesnelere koymayın.

Aleti donma tehlikesi olmayan bir yerde saklayın.

Depolama esnasında kabloların sıkışmamasına dikkat edin. Yüksek basınç hortumunu katlamayın veya kırmayın.

Müşteri servisi ve uygulama danışmanlığı

www.bosch-do-it.com

Bütün başvuru ve yedek parça siparişlerinizde ürünün tip etiketi üzerindeki 10 haneli ürün kodunu mutlaka belirtin.

Sadece Türkiye için geçerlidir: Bosch genel olarak yedek parçaları 5 yıl hazır tutar.

Türkçe

Bosch Sanayi ve Ticaret A.Ş.

Elektrikli El Aletleri

Aydınevler Mah. İnönü Cad. No: 20

Küçükyalı Ofis Park A Blok

34854 Maltepe-İstanbul

Tel.: 444 80 10

Fax: +90 216 432 00 82

E-mail: iletisim@bosch.com.tr

www.bosch.com.tr

Bulsan Elektrik

İstanbul Cad. Devrez Sok. İstanbul Çarşısı

No: 48/29 İskitler

Ankara

Tel.: +90 312 3415142

Tel.: +90 312 3410302

Fax: +90 312 3410203

E-mail: bulsanbobinaj@gmail.com

Faz Makine Bobinaj

Cumhuriyet Mah. Sanayi Sitesi Motor

İşleri Bölümü 663 Sk. No:18

Antalya

Tel.: +90 242 3465876

Tel.: +90 242 3462885

Fax: +90 242 3341980

E-mail: info@fazmakina.com.tr

Körfez Elektrik

Karaağaç Mah. Sümerbank Cad. No:18/2

Erzincan

Tel.: +90 446 2230959

Fax: +90 446 2240132

E-mail: bilgi@korfezelektrik.com.tr

Değer İş Bobinaj

İsmetpaşa Mah. İlk Belediye Başkan Cad. 5/C

Şahinbey/Gaziantep

Tel.: +90 342 2316432

Fax: +90 342 2305871

E-mail: degerisbobinaj@hotmail.com

Tek Çözüm Bobinaj

Küsget San.Sit. A Blok 11Nolu Cd.No:49/A

Şehitkamil/Gaziantep

Tel.: +90 342 2351507

Fax: +90 342 2351508

E-mail: cozumbobinaj2@hotmail.com

Günşah Otomotiv

Beylikdüzü Sanayi Sit. No: 210 Beylikdüzü

İstanbul

Tel.: +90 212 8720066

Fax: +90 212 8724111

E-mail: gunsaelektrik@ttmail.com

Aygem

10021 Sok. No: 11 AOSB Çiğli

İzmir

Tel.: +90232 3768074

Fax: +90 232 3768075

E-mail: boschservis@aygem.com.tr

Sezmen Bobinaj

Ege İş Merkezi 1201/4 Sok. No: 4/B Yenişehir

İzmir

Tel.: +90 232 4571465

Tel.: +90 232 4584480

Fax: +90 232 4573719

E-mail: info@sezmenbobinaj.com.tr

Ankaralı Elektrik

Eski Sanayi Bölgesi 3. Cad. No: 43 Kocasinan

Kayseri

Tel.: +90 352 3364216

Tel.: +90 352 3206241

Fax: +90 352 3206242

E-mail: gunay@ankarali.com.tr

Asal Bobinaj

Eski Sanayi Sitesi Barbaros Cad. No: 24/C

Samsun

Tel.: +90 362 2289090

Fax: +90 362 2289090

E-mail: bpsasalbobinaj@hotmail.com

Üstündağ Elektrikli Aletler

Nusretiye Mah. Boyacılar Aralığı No: 9

Tekirdağ

Tel.: +90 282 6512884

Fax: +90 282 6521966

E-mail: info@ustundagsogutma.com

Marmara Elektrik

Tersane cd. Zencefil Sok.No:6 Karaköy

İstanbul

Tel.: +90 212 2974320

Fax: +90 212 2507200
 E-mail: info@marmarabps.com
 Bağrıaçıklar Oto Elektrik
 Motorlu Sanayi Çarşısı Doğruer Sk. No:9 Selçuklu
 Konya
 Tel.: +90 332 2354576
 Tel.: +90 332 2331952
 Fax: +90 332 2363492
 E-mail: bagriaciklarotoelektrik@gmail.com
**Ermenistan, Azerbaycan, Gürcistan, Kırgızistan,
 Moğolistan, Tacikistan, Türkmenistan, Özbekistan**
 TOO "Robert Bosch" Power Tools, Satış Sonrası Servis
 Rayimbek Cad., 169/1
 050050, Almatı, Kazakistan
 Servis E-posta: service.pt.ka@bosch.com
 Resmi İnternet Sitesi: www.bosch.com, www.bosch-pt.com

Çevre koruma

Çevreye zararlı kimyasal maddeler toprağa, temel suyuna, göletlere, nehirlere ve benzeri su kaynaklarına ulaşmamalıdır.

Temizlik maddesi (deterjan) kullanırken ambalaj üzerindeki verilere ve öngörülen yoğunluğa tam olarak uyun.

Motorlu araçları kullanırken mahalli yönetmelik hükümlerine uyun: Püskürtülmüş suyun yeraltı suyuna karışması önlenmelidir.

Tasfiye

Ürünler, aksesuar ve ambalaj malzemesi çevre dostu bir biçimde tasfiye edilmek üzere geri dönüşüm merkezine yollanmak zorundadır.



Ürünleri evsel çöplerin içine atmayın!

Sadece AB ülkeleri için:

Eski elektrikli el aletleri ve elektronik aletlere ilişkin 2012/19/AB sayılı Avrupa Birliği yönetmeliği ve bunların tek tek ülkelerin hukuklarına uyarlanması uyarınca, kullanım ömrünü tamamlamış ürünler ayrı ayrı toplanmak ve çevre dostu bir yöntemle tasfiye edilmek üzere yeniden kazanım merkezlerine gönderilmek zorundadır.

Polski

Wskazówki bezpieczeństwa

Opis symboli obrazkowych



Ogólna wskazówka ostrzegająca przed potencjalnym zagrożeniem.



Nigdy nie kierować strumienia wody na ludzi, zwierzęta, urządzenie lub jego elementy elektryczne.

Uwaga: Strumień cieczy o wysokim ciśnieniu może być niebezpieczny, jeżeli stosuje się go w sposób niezgodny z przeznaczeniem.



Zgodnie z obowiązującymi przepisami urządzenie wolno podłączać do sieci wodociągowej tylko przy równoczesnym zastosowaniu izolatora przepływu zwrotnego. Zaleca się zastosowanie izolatora przepływu zwrotnego zgodnego z normą europejską IEC 61770, typu BA.

Woda, która przepłynęła przez izolator przepływu zwrotnego, utraciła właściwości wody pitnej.



AdvancedAquatak 150/AdvancedAquatak 160 przystosowany jest do pracy ze źródłami zasilania o parametrach przyłączeniowych ≥ 100 A/faza i napięciu znamionowym wynoszącym 230 V. W razie jakichkolwiek wątpliwości na-

leży zwrócić się do punktu zaopatrzenia energią elektryczną.

Wskazówki dotyczące bezpieczeństwa pracy przy użyciu myjek wysokociśnieniowych



Należy przeczytać wszystkie wskazówki bezpieczeństwa oraz instrukcje. Zaniedbania w przestrzeganiu wskazówek bezpieczeństwa, instrukcji i zaleceń mogą doprowadzić do porażenia prądem elektrycznym, pożaru i/lub poważnych obrażeń ciała.

Zaniedbania w przestrzeganiu wskazówek bezpieczeństwa, instrukcji i zaleceń mogą doprowadzić do porażenia prądem elektrycznym, pożaru i/lub poważnych obrażeń ciała.

Przymocowane do urządzenia tablice ostrzegawcze i informacyjne zawierają ważne wskazówki dla bezpiecznej eksploatacji urządzenia. Oprócz wskazówek, znajdujących się w instrukcji obsługi, należy przestrzegać ogólnych zasad bezpieczeństwa pracy oraz przepisów dotyczących zapobiegania nieszczęśliwym wypadkom.

Zasilanie

- ▶ Napięcie źródła prądu musi zgadzać się z danymi na tabliczce znamionowej produktu.
- ▶ Zaleca się podłączanie produktu wyłącznie do gniazda zabezpieczonego w wyłącznik różnicowo-prądowy z prądem wyzwalającym równym 30 mA.
- ▶ Sieć zasilająca powinna być zabezpieczona wyłącznikiem nadprądowym 16 A o charakterystyce co naj-

mniej C. W razie wątpliwości należy skontaktować się z wykwalifikowanym elektrykiem. Nie należy próbować dokonywać samodzielnych zmian w instalacji elektrycznej.

- ▶ W przypadku pozostawienia urządzenia bez nadzoru – nawet na krótki okres czasu – należy wyjąć wtyczkę z gniazda sieciowego.
- ▶ Zasilanie energią elektryczną musi odpowiadać normie IEC 60364-1.
- ▶ Jeżeli zaistnieje konieczność wymiany przewodu przyłączeniowego, wymianę należy zlecić producentowi, autoryzowanemu przez producenta punktowi serwisowemu elektronicznej lub odpowiednio przeszkolonej do tego osobie w celu wykluczenia ryzyka zagrożenia bezpieczeństwa pracy.
- ▶ Nigdy nie dotykać wtyczki zasilania mokrymi rękami.
- ▶ Podczas pracy urządzenia nie należy wyciągać wtyczki z gniazdka.
- ▶ Nie wolno najeżdżać na przewód sieciowy lub na przedłużacz, zginać go lub szarpać, gdyż mogłoby to spowodować jego uszkodzenie. Chronić przewód przed działaniem wysokiej temperatury, olejem/smarami oraz ostrymi krawędziami.
- ▶ Nie wolno korzystać z urządzenia, jeśli któryś przewód przyłączeniowy lub ważne części urządzenia, takie jak wąż wysokociśnieniowy, pistolet natryskowy lub urządzenia zabezpieczające są uszkodzone.

- ▶ **Uwaga:** Przedłużacze niezgodne z przepisami mogą stanowić zagrożenie.
- ▶ Stosując przedłużacz, należy upewnić się, że wtyczka i łącznik wtykowy mają wodoszczelną budowę. Przedłużacz musi mieć przekrój zgodny z danymi podanymi w instrukcji obsługi i musi być zaopatrzony w zabezpieczenie przez rozpryskami wody. Połączenie wtykowe przewodu z przedłużaczem nie może leżeć w wodzie.
- ▶ W razie wymiany złącz zasilania sieciowego lub kabla przedłużającego, należy upewnić się, że nowe złącza są bryzgoszczelne i mają odpowiednią wytrzymałość mechaniczną.

Podłączenie wody

- ▶ Przestrzegać wszystkich przepisów przedsiębiorstwa dostarczającego wodę.
- ▶ Wszystkie węże połączeniowe muszą mieć odpowiednio uszczelnione złączki.
- ▶ Należy stosować wyłącznie węże wzmocnione o średnicy wynoszącej 12,7 mm (1/2").
- ▶ Nie wolno podłączać urządzenia do źródła zaopatrzenia w wodę pitną bez zaworu zwrotnego. Woda, która przepłynęła przez zawór zwrotny nie nadaje się do picia.
- ▶ Wąż wysokociśnieniowy nie może być uszkodzony (niebezpieczeństwo wybuchu). Uszkodzony wąż wysoko-

ciśnieniowy musi być natychmiast wymieniony. Należy stosować wyłącznie węże i złączki zalecane przez producenta.

- ▶ Węże wysokociśnieniowe, armatury i złączki są ważnymi elementami stanowiącymi o bezpieczeństwie urządzenia. Należy stosować wyłącznie węże, armatury i złączki zalecane przez producenta.
- ▶ Do przyłącza wody wolno podłączać wyłącznie czystą lub przefiltrowaną wodę.

Zastosowanie

- ▶ Przed rozpoczęciem pracy należy skontrolować stan techniczny urządzenia i jego osprzętu, a także sprawdzić je pod względem bezpieczeństwa pracy. Jeżeli urządzenie nie znajduje się w technicznie nienagannym stanie, nie może być dopuszczone do eksploatacji.
- ▶ Nie wolno kierować strumienia wody na siebie, ani na inne osoby w celu czyszczenia ubrania lub obuwia.
- ▶ Niedopuszczalne jest stosowanie cieczy na bazie rozpuszczalników, nierozcieńczonych kwasów, acetonu lub rozpuszczalników (m. in. benzyny, rozcieńczalników farb lub oleju opałowego), gdyż ich pary są skrajnie łatwopalne, wybuchowe i toksyczne.
- ▶ W przypadku stosowania urządzenia w obszarach ryzyka (np. na stacjach benzynowych), należy przestrzegać odpowiednich przepisów bezpie-

czeństwa. Eksploatacja w miejscach potencjalnie zagrożonych wybuchem jest zabroniona.

- ▶ Urządzenie należy umieścić na stabilnym podłożu.
- ▶ Podczas użytkowania w zamkniętych pomieszczeniach należy zadbać o odpowiednią wentylację. Należy upewnić się, że czyszczony pojazd ma wyłączony silnik.
- ▶ Myjkę wysokociśnieniową należy obsługiwać oburącz. Nie wolno pracować stojąc na drabinie. Podczas pracy na balkonie lub podwyższonej platformie należy zadbać o to, aby widoczne były wszystkie jego/jej krawędzie.
- ▶ Stosować wyłącznie preparaty czyszczące zalecane przez producenta urządzenia. Przestrzegać wskazówek odnośnie ich stosowania, likwidacji oraz innych instrukcji ostrzegawczych producenta detergentu.
- ▶ Zastosowanie innych środków czyszczących bądź innych chemikaliów może znacznie zagrozić bezpieczeństwu pracy z maszyną.
- ▶ Wszelkie elementy przewodzące prąd muszą mieć zabezpieczenie przed rozbryzgami wody.
- ▶ Podczas pracy nie wolno blokować spustu pistoletowego w pozycji „ON” („włączone”).
- ▶ **Podczas pracy myjek wysokociśnieniowych mogą tworzyć się lotne cząsteczki wodne (aerozole).**

Wdychanie aerozoli jest szkodliwe dla zdrowia.

- ▶ Osłonięcie dyszy może zmniejszyć działanie aerozoli. Jeżeli okaże się to konieczne należy podczas pracy nosić odpowiednią odzież ochronną (PSA) chroniącą przed rozbryzgami wody, na przykład okulary ochronne, maskę przeciwpyłową itp., aby uzyskać ochronę przed rozbryzgami wody, drobnymi cząstkami lub aerozolami, które mogą zostać odbite od różnych przedmiotów.
- ▶ Pod wpływem wysokiego ciśnienia może dojść do odbicia obiektów. W razie potrzeby należy nosić podczas pracy odpowiednie osobiste wyposażenie ochronne, na przykład okulary ochronne.
- ▶ Opony kół oraz ich zawory należy myć z odległości co najmniej 30 cm, aby uniknąć uszkodzeń spowodowanych strumieniem wody pod ciśnieniem. Pierwszą oznaką takiego uszkodzenia może być zmiana koloru opony. Uszkodzone opony/zawory stanowią zagrożenie dla życia.
- ▶ Nie wolno spryskiwać materiałów z zawartością azbestu oraz innych materiałów, zawierających substancje niebezpieczne dla zdrowia.
- ▶ Zalecane preparaty czyszczące należy używać w odpowiednim rozcieńczeniu. Produkty te są bezpieczne, jeśli nie zawierają kwasów, zasad ani substancji szkodliwych dla środowiska. Preparaty czyszczące zaleca się

przechowywać w miejscu niedostępnym dla dzieci. W razie kontaktu z oczami natychmiast dokładnie przepłukać je dużą ilością wody. W przypadku spożycia niezwłocznie skontaktować się z lekarzem.

- ▶ **Myjki wysokociśnieniowej nie należy użytkować bez filtra ani z zanieczyszczonym lub uszkodzonym filtrem.** W przypadku stosowania myjki wysokociśnieniowej bez filtra lub z zanieczyszczonym bądź uszkodzonym filtrem wygasa gwarancja.
- ▶ Podczas dłuższej trwającej pracy części metalowe mogą się rozgrzać. W razie konieczności należy nosić rękawice ochronne.
- ▶ Nie należy stosować myjki wysokociśnieniowej w niekorzystnych warunkach atmosferycznych, w szczególności w przypadku nadciągającej burzy.
- ▶ Należy nosić odpowiednie ubranie chroniące przed rozpryskami wody. Nie należy stosować urządzenia w pobliżu osób nie ubranych w ochronną odzież.

Obsługa urządzenia

- ▶ Użytkownik powinien stosować produkt jedynie zgodnie z przeznaczeniem. Należy brać pod uwagę lokalne przepisy i warunki panujące w miejscu pracy. Podczas pracy należy uważać na przebywające w pobliżu osoby postronne, w szczególności dzieci.

- ▶ Urządzenie może być obsługiwane tylko przez upoważnione osoby, które zostały uprzednio przeszkolone lub wykazały się znajomością zasad jego obsługi. Obsługa przez dzieci oraz osoby nieletnie jest zabroniona.
- ▶ Nie wolno w żadnym wypadku zezwolić na użytkowanie niniejszego produktu dzieciom, osobom ograniczonym fizycznie, czuciowo lub umysłowo, a także udostępnić je osobom z niewystarczającym doświadczeniem i/lub niedostateczną wiedzą, jak również/lub osobom, które nie zapoznały się z niniejszymi zaleceniami. Należy zasięgnąć informacji, czy w danym kraju istnieją przepisy, ograniczające wiek użytkownika.
- ▶ Dzieci powinny znajdować się pod nadzorem, a produkt zabezpieczony w taki sposób, żeby nie mógł służyć do zabawy.
- ▶ Nie wolno pozostawiać włączonego urządzenia bez nadzoru.
- ▶ Siła strumienia wody, który wydostaje się z dyszy wysokociśnieniowej, powoduje odrzut pistoletu. Dlatego też należy pistolet i lancę trzymać oburącz.
- ▶ Nie wolno w żadnym wypadku stosować dyszy rotacyjnej ani strumienia punktowego do czyszczenia pojazdów samochodowych.

Transport

- ▶ Przed transportem urządzenie należy wyłączyć i zabezpieczyć.

Konserwacja

- ▶ Przed przystąpieniem do czyszczenia, konserwacji lub wymiany oprządkowania, urządzenie należy wyłączyć. W przypadku urządzeń zasilanych sieciowo, wyjąć przewód sieciowy z gniazda.
- ▶ Naprawy mogą być wykonywane tylko przez autoryzowany serwis firmy Bosch.

Osprzęt oraz części zamienne

- ▶ Należy stosować wyłącznie osprzęt i części zamienne zalecane przez producenta. Tylko oryginalne akcesoria i części zamienne gwarantują bezawaryjną i bezpieczną pracę urządzenia.

Symbole

Następujące symbole mają istotne znaczenie podczas czytania i zrozumienia instrukcji eksploatacji. Należy zapamiętać

te symbole i ich znaczenia. Właściwa interpretacja symboli ułatwi lepsze i bezpieczniejsze użytkowanie produktu.

Symbol	Znaczenie
	Kierunek ruchu
	Kierunek reakcji
	Masa
	Włącz
	Wył.
Lo	Niskie ciśnienie
Hi	Wysokie ciśnienie
	Osprzęt

Użycie zgodne z przeznaczeniem

Urządzenie przeznaczone jest do czyszczenia powierzchni oraz przedmiotów znajdujących się poza pomieszczeniami zamkniętymi, narzędzi, pojazdów i łodzi, przy zastosowaniu odpowiednich akcesoriów oraz atestowanych przez firmę BOSCH preparatów czyszczących.

Użytkowanie zgodne z przeznaczeniem dotyczy temperatury otoczenia leżącej między 0 °C a 40 °C.

Urządzenia tego nie należy używać do zastosowań profesjonalnych.

Dane techniczne

Myjka wysokociśnieniowa		AdvancedAquatek 150	AdvancedAquatek 160
Numer katalogowy		3 600 HA7 7..	3 600 HA7 8..
Moc nominalna	kW	2,2	2,6
Temperatura dopływu maks.	°C	40	40
Ilość wody dopływającej min.	l/min	8	9,5
Dopuszczalne ciśnienie	MPa	15	16
Ciśnienie nominalne	MPa	11	12
Przepływ	l/min	7,5	8,5
Maksymalne ciśnienie na wejściu	MPa	1	1
Funkcja AutoStop		●	●
Ciężar odpowiednio do EPTA-Procedure 01:2014	kg	21,1	23,4
Klasa ochrony		⊕/I	⊕/I
Numer seryjny		Zob. numer seryjny (tabliczka znamionowa) na myjce	

Dane obowiązują dla napięcia znamionowego [U] 230 V. Przy napięciach odbiegających od powyższego i w przypadku specjalnych wersji produktu sprzedawanych w niektórych krajach dane te mogą się różnić.

Podczas włączania urządzenia dochodzi do krótkotrwałych spadków napięcia. W przypadku niekorzystnych warunków sieciowych może dojść co zakłóceń pracy innych urządzeń. W przypadku impedancji źródła zasilania mniejszej niż **0,276** omów, nie

należy spodziewać się żadnych zakłóceń. W razie jakichkolwiek wątpliwości należy zwrócić się do punktu zaopatrzenia energią elektryczną.

Informacja na temat hałasu i wibracji

3 600 HA7 7..

3 600 HA7 8..

Wartości emisji hałasu zostały określone zgodnie z normą **EN 60335-2-79**

Określony wg skali A poziom hałasu emitowanego przez urządzenie wynosi standardowo:

– Poziom ciśnienia akustycznego	dB(A)	77	79
– Poziom natężenia dźwięku	dB(A)	88	90
– Błąd pomiaru K	dB	2	2

Stosować środki ochrony słuchu!

Wartości łączne drgań a_h (suma wektorowa z trzech kierunków) i niepewność pomiaru K oznaczone zgodnie z normą **EN 60335-2-79**

– Wartość emisji drgań a_h	m/s ²	3,2	2,9
– Błąd pomiaru K	m/s ²	1,0	1,0

Montaż i praca

Planowane działanie	Rysunek	Strona
Zakres dostawy	A	281
Ustawianie rękojeści	B	282
Przyłączenie węża wysokociśnieniowego/pistoletu natryskowego	C	282
Podłączenie wody	D	283
Włączanie/wyłączanie	E – F	283
Czyszczenie filtra	G	284
Czyszczenie dyszy	H	284
Podłączanie lancy do pistoletu	I	284
Nakładanie dyszy	J	285
Podłączanie butli ze środkiem czyszczącym	K	285
Lanca ze zmiennym strumieniem wachlarzowym	L	286
Podłączenie lancy do pistoletu		
Ustawianie strumienia wody		
Lanca ze strumieniem rotacyjnym	M	287
Podłączenie lancy do pistoletu		
Ustawianie strumienia wody		
Przechowywanie pistoletu	N	288
Przechowywanie	O	288
Transport	P	289
Wybór osprzętu	Q	290

Uruchomienie urządzenia

Dla własnego bezpieczeństwa



Uwaga! Przed przystąpieniem do prac konserwacyjnych lub do czyszczenia urządzenia, urządzenie należy wyłączyć i wyjąć wtyczkę z gniazdka. Powyższe dotyczy również przypadków, gdy przewód zasilający jest przecięty, uszkodzony lub splątany.

Napięcie robocze wynosi 230 V AC, 50 Hz (dla krajów nie należących do UE 220 V, 240 V w zależności od modelu). Stosować wolno jedynie przedłużacze posiadające atest. Szczegółowych informacji można uzyskać w autoryzowanym punkcie serwisowym firmy Bosch.

Jeżeli do pracy z myjką wysokociśnieniową konieczne jest użycie przedłużacza, wymagane są następujące przekroje przewodu:

– 2,5 mm² do maks. 25 m

Wskazówka: Jeśli stosowany jest przedłużacz, powinien on być zgodnie z przepisami bezpieczeństwa uziemiony i podłączony za pomocą wtyczki z przewodem uziemiającym instalacji elektrycznej.

W razie wątpliwości należy skonsultować się z wykwalifikowanym elektrykiem albo zwrócić się do najbliższego punktu serwisowego firmy Bosch.



OSTROŻNIE: Przedłużacze niezgodne z przepisami mogą stanowić zagrożenie. Przedłużacz, wtyczka i łącznik wtykowy powinny mieć wodoszczelną budowę i być przeznaczone do zastosowań na zewnątrz pomieszczeń.

Połączenia przewodów (wtyczki i gniazda) powinny znajdować się w stanie suchym i nie mogą leżeć na ziemi.

Dla podwyższenia bezpieczeństwa pracy należy stosować wyłącznik różnicowo-prądowy (RCD) o prądzie różnicowym, nie większym niż 30 mA. Wyłącznik ten powinien być kontrolowany przed każdym użyciem

Naprawy uszkodzonego przewodu przyłączeniowego może dokonać wyłącznie autoryzowany warsztat serwisowy firmy Bosch.

Wskazówka dla produktów, sprzedawanych poza **Wielką Brytanią**:

UWAGA: Ze względu na bezpieczeństwo użytkownika wymagane jest, aby wtyk znajdujący się przy narzędziu ogrodowym był połączony z przewodem przedłużającym. Złącza kabla przedłużającego powinny być zabezpieczone przed bryzgami wody i być wykonane z gumy lub posiadać osłonę gumową. Przyłączeniu przewodów przedłużających należy stosować dodatkowe elementy zabezpieczające przed samoczynnym rozłączeniem się.

Praca

► **Należy uważać, gdyż niniejsze urządzenie nigdy nie powinno być uruchamiane bez wody.**

Włączanie

Wąż doprowadzający wodę (nie wchodzi w skład dostawy) podłączyć do kranu z wodą i do urządzenia. Upewnić się, czy włącznik sieciowy znajduje się w pozycji „0” i podłączyć urządzenie do gniazda zasilania.

Odkręcić kurek z wodą.

Uruchomić blokadę włącznika (tylny włącznik na rękojeści), aby odsonić spust. Nacisnąć spust do końca, aż do uzyskania równomiernego przepływu wody. W urządzeniu i wężu wysokociśnieniowym nie powinno się znajdować powietrze. Zwolnić spust. Uruchomić blokadę włącznika (przedni włącznik na rękojeści).

Przekręcić włącznik sieciowy. Pistolet natryskowy skierować w dół. Uruchomić blokadę włącznika, aby odsonić spust. Wcisnąć całkowicie spust.

Funkcja AutoStop

Urządzenie automatycznie wyłącza silnik, natychmiast po zwolnieniu spustu, znajdującego się na rękojeści pistoletu.

Wskazówki robocze

Wskazówki ogólne

► Nie wolno w żadnym wypadku stosować dyszy rotacyjnej ani strumienia punktowego do czyszczenia pojazdów samochodowych.

Należy upewnić się, czy myjka wysokociśnieniowa stoi na równym podłożu.

Nie należy ciągnąć węża wysokociśnieniowego zbyt daleko do przodu. Nie należy też ciągnąć myjki wysokociśnieniowej za wąż. Może to spowodować niestabilną pozycję myjki wysokociśnieniowej lub jej upadek.

Nie zginać węża wysokociśnieniowego i nie jeździć po nim pojazdami silnikowymi. Wąż wysokociśnieniowy należy chronić przed ostrymi krawędziami oraz rogami.

Wskazówki robocze dotyczące stosowania środków myjących

► **Należy stosować wyłącznie środki czyszczące, które w sposób jednoznaczny określone zostały jako przystosowane do myjek wysokociśnieniowych.**

Aby chronić środowisko naturalne zalecamy oszczędne stosowanie środków czyszczących. Należy brać pod uwagę umieszczone na pojemniku zalecenia dotyczące rozcieńczenia.

Zalecana metoda czyszczenia

1 etap: Zamocować dyszę o płaskim strumieniu i usunąć większe zanieczyszczenia.

2 etap: Podłączyć butelkę z preparatem czyszczącym i nałożyć niewielką ilość środka.

3 etap: Spłukać rozpuszczony brud i środek myjący przy użyciu dyszy o płaskim strumieniu.

Uwaga: Przy czyszczeniu pionowych powierzchni należy rozpocząć nakładanie środka czyszczącego od dołu i stopniowo przesuwając się ku górze. Spłukiwać od góry do dołu.

Korzystanie z alternatywnych miejsc poboru wody

Niniejsza myjka wysokociśnieniowa jest samozasysająca i umożliwia czerpanie wody ze zbiorników lub naturalnych źródeł wody. Jest bardzo **WAŻNE**, aby (czysty) filtr Bosch mocowany był przy wlocie wody, a także aby zasysana woda była czysta.

Otwarte zbiorniki/pojemniki i naturalne zasoby wodne

Należy stosować osprzęt do samozasysania składający się z następujących elementów:

- sito z zaworem zwrotnym
- trzymetrowy wzmocniony wąż
- złącze uniwersalne do myjki wysokociśnieniowej

Za pomocą tych akcesoriów myjka wysokociśnieniowa jest w stanie zasysać wodę na 0,5 m nad poziomem wody. Czynność ta może trwać ok. 15 sekund.

Zanurzyć trzymetrowy wąż całkowicie w wodzie, aby wypuścić z niego powietrze. Podłączyć trzymetrowy wąż do myjki wysokociśnieniowej i upewnić się, że sito leży poniżej poziomu wody.

Zdjąć pistolet natryskowy i uruchomić myjkę na tak długo, aż woda znacznie równomiernie płynie z węża wysokociśnieniowego. Jeżeli po upływie 25 sekund woda nie rozpocznie płynąć, urządzenie należy wyłączyć i sprawdzić wszystkie przyłącza. Jeżeli woda płynie, wyłączyć myjkę wysokociśnieniową i przed przystąpieniem do pracy zamocować pistolet natryskowy i lancę zraszającą.

Ważne jest, aby wąż i złączki były wysokiej jakości, prawidłowo połączone, a uszczelki nieuszkodzone i równo zamocowane. Nieszczelne przyłącza mogą uniemożliwić zasysanie wody.

Zbiornik wody wraz z zaworem opróżniającym

Jeżeli myjka wysokociśnieniowa ma zostać podłączona do zbiornika z pasującym zaworem opróżniającym, należy naj-

pierw podłączyć wąż wody (nie wchodzi w zakres dostawy) do zaworu. Otworzyć zawór, aby wypuścić całe powietrze z węża, a następnie podłączyć go do myjki wysokociśnieniowej.

Lokalizacja usterek

Symptomy	Możliwa przyczyna	Rozwiązanie
Brak rozruchu silnika	Odłączona wtyczka	Podłączyć wtyczkę
	Gniazdko jest uszkodzone	Podłączyć urządzenie do innego gniazdka
	Zadziałał bezpiecznik	Wymienić bezpiecznik
	Przedłużacz jest uszkodzony	Spróbować uruchomić urządzenie bez przedłużacza
	Zadziałał wyłącznik przeciwprzeciążeniowy silnika	Odczekać 15 min., aż silnik się ochłodzi
	Zamarznięty	Rozmrozić pompę, wąż doprowadzający wodę lub osprzęt
Silnik zatrzymuje się	Zadziałał bezpiecznik	Wymienić bezpiecznik
	Nieprawidłowe napięcie zasilania	Sprawdzić napięcie sieci - musi ono odpowiadać danym na tabliczce znamionowej urządzenia
	Zadziałał wyłącznik przeciwprzeciążeniowy silnika	Odczekać 15 min., aż silnik się ochłodzi
Bezpiecznik zadziałał	Zbyt słaby bezpiecznik	Podłączyć do obwodu elektrycznego, zabezpieczonego odpowiednio do mocy myjki wysokociśnieniowej
Silnik działa, ale nie ma ciśnienia	Dysza częściowo zatkana	Oczyścić dyszę
Słychać pracę silnika, ale nie widać działania	Niewystarczające napięcie sieciowe	Skontrolować, czy napięcie sieciowe odpowiada danym podanym na tabliczce znamionowej.
	Zbyt niskie napięcie spowodowane zastosowaniem przedłużacza	Sprawdzić, czy użyty został odpowiedni przedłużacz
	Urządzenie było nieużywane przez dłuższy okres czasu	Skontaktować się z autoryzowanym serwisem Bosch
	Problemy z funkcją AutoStop	Skontaktować się z autoryzowanym serwisem Bosch
Pulsacyjne zmiany ciśnienia	W węży do wody lub w pompie jest powietrze	Uruchomić myjkę wysokociśnieniową i wykonać przebieg przy otwartym pistolecie, otwartym przepływie wody i przy dyszy ustawionej na niskie ciśnienie, aż do ustabilizowania się ciśnienia roboczego
	Nieodpowiedni dopływ wody	Sprawdzić zgodność przyłącza wody z danymi technicznymi. Minimalne rozmiary zastosowanego węża doprowadzającego wodę to 1/2" lub Ø 13 mm
	Zatkany filtr	Wyczyścić filtr
	Ściśnięty lub zgięty wąż doprowadzający wodę	Wyprostować splecione wąż doprowadzający wodę
	Zbyt długi wąż wysokociśnieniowy	Odłączyć przedłużacz węża wysokociśnieniowego (maksymalna jego długość to 7 m)
Ciśnienie jest stabilne, ale zbyt niskie Wskazówka: Niektóre	Zużyta dysza	Wymienić dyszę
	Zużyty zawór włączający/wyłączający	Nacisnąć spust pięciokrotnie w krótkich odstępach czasu

Symptomy	Możliwa przyczyna	Rozwiązanie
akcesoria mogą spowodować spadek ciśnienia		
Silnik pracuje, ale ciśnienie jest niskie lub nie występuje w ogóle ciśnienie robocze	Brak dopływu wody	Podłączyć dopływ wody
	Zatkany filtr	Oczyszczanie filtra
	Zatkana dysza	Oczyścić dyszę
Myjka uruchamia się samoczynnie	Nieszczelna pompa lub pistolet	Skontaktować się z autoryzowanym serwisem Bosch
Urządzenie jest nieszczelne	Pompa jest nieszczelna	Niewielkie przepuszczanie wody jest dopuszczalne. W przypadku znacznego przepuszczania wody należy skontaktować się z punktem obsługi klienta.

Konserwacja i serwis

Konserwacja

- ▶ **Przed przystąpieniem do jakichkolwiek prac przy urządzeniu należy wyjąć wtyczkę z gniazda i zdemonstrować podłączenie do wody.**

Uwaga: Następujących czynności konserwacyjnych należy dokonywać regularnie, aby zagwarantować długą i wydajną pracę urządzenia.

Regularnie kontrolować urządzenie pod kątem oczywistych usterek, takich jak luźne połączenia i zużyte lub uszkodzone elementy konstrukcyjne.

Kontrolować, czy osłony urządzenia i zabezpieczenia są w pełni sprawne i właściwie zamontowane. Przed rozpoczęciem pracy z urządzeniem należy przeprowadzić wszelkie konieczne konserwacje i naprawy.

Jeżeli konieczna okaże się wymiana przewodu przyłączeniowego, należy zlecić ją firmie **Bosch** lub autoryzowanemu serwisowi elektronarzędzi **Bosch**, co pozwoli uniknąć ryzyka zagrożenia bezpieczeństwa.

Po zakończeniu użytkowania/Przechowywanie

Uruchomić włącznik/wyłącznik, a następnie spust, aby opróżnić wąż wysokociśnieniowy.

Przy pomocy miękkiej szczotki i szmatki dokładnie wyczyścić zewnętrzne elementy myjki wysokociśnieniowej. Nie wolno używać wody, rozpuszczalników i nabyśszczaczy. Usunąć wszystkie zabrudzenia, w szczególności z otworów wentylacyjnych silnika.

Przechowywanie po upływie sezonu: Należy opróżnić pompę z wody, uruchamiając silnik na parę sekund i naciskając kilkakrotnie spust.

Nie wolno stawiać na urządzeniu żadnych przedmiotów.

Urządzenie należy przechowywać w miejscu chronionym przed mrozem.

Upewnić się, że przewód nie zakleszczył się podczas magazynowania. Nie zginać węża wysokociśnieniowego.

Obsługa klienta oraz doradztwo dotyczące użytkowania

www.bosch-do-it.com

Przy wszystkich zgłoszeniach oraz zamówieniach części zamiennych konieczne jest podanie 10-cyfrowego numeru katalogowego, znajdującego się na tabliczce znamionowej produktu.

Polska

Robert Bosch Sp. z o.o.

Serwis Elektronarzędzi

Ul. Jutrzenki 102/104

02-231 Warszawa

Na www.serwisbosch.com znajdują Państwo wszystkie szczegółowe informacje dotyczące usług serwisowych online.

Tel.: 22 7154450

Faks: 22 7154441

E-Mail: bsc@pl.bosch.com

www.bosch-pt.pl

Ochrona środowiska

Nie dopuszczać do przedostawania się środków chemicznych szkodliwych dla środowiska do gleby, wody gruntowej, stawów, rzek itp.

W przypadku stosowania preparatów czyszczących, należy przestrzegać danych zawartych na opakowaniu, w tym zalecanych stężeń.

W przypadku czyszczenia pojazdów silnikowych, należy przestrzegać przepisów lokalnych: Nie dopuszczać, by zmieszany olej przedostawał się do cieków wodnych.

Utylizacja odpadów

Produkty, osprzęt i opakowanie należy oddać do powtórnego przetworzenia zgodnego z obowiązującymi przepisami w zakresie ochrony środowiska.



Nie wolno wyrzucać produktów do odpadów z gospodarstwa domowego!

Tylko dla krajów UE:

Zgodnie z europejską wytyczną 2012/19/WE o starych, zużytych narzędziach elektrycznych i elektronicznych i jej stosowania w prawie krajowym, wyeliminowane, niezdatne do użycia produkty należy zbierać osobno i doprowadzić do ponownego użytkowania zgodnego z zasadami ochrony środowiska.

Čeština**Bezpečnostní upozornění****Vysvětlivky obrázkových symbolů**

Všeobecné upozornění na nebezpečí.



Vodní paprsek nikdy nesměřujte na osoby, zvířata, stroj nebo elektrické díly. Pozor: Vysokotlaký paprsek může být nebezpečný, pokud se použije nedovoleným způsobem.



Podle platných předpisů nesmí být zařízení bez oddělovače systémů připojeno na vodovodní síť pitné vody. Použijte oddělovač systémů podle IEC 61770 typ BA.

Voda, která proteče oddělovačem systémů, už není pitná voda.



AdvancedAquatak 150/AdvancedAquatak 160 je určený pro používání na zdroji proudu s hodnotou přírodního proudu ≥ 100 A na fázi a jmenovitým napětím 230 V. Ve sporném případě se prosím

obratte na Vašeho dodavatele elektrické energie.

Bezpečnostní upozornění pro vysokotlaké čističe

Přečtěte si všechna bezpečnostní upozornění a pokyny. Nedodržování

bezpečnostních upozornění a pokynů může mít za následek úraz elektrickým proudem, požár a/nebo těžká poranění.

Na stroji umístěné výstražné a upozorňovací štítky podávají důležitá upozornění pro bezpečný provoz.

Vedle upozornění v návodu k provozu musí být respektovány všeobecné bezpečnostní předpisy a předpisy pro prevenci úrazů.

Připojení do sítě

- ▶ Napětí zdroje proudu musí souhlasit s údaji na typovém štítku výrobku.
- ▶ Je doporučeno připojit tento výrobek jen na zásuvku, která je jištěna proudovým chráničem s vybavovacím proudem 30 mA.
- ▶ Ochranný jistič zdroje proudu by měl být dimenzován pro 16 A a charakteristiku C. Ve sporných případech se zeptejte vyškoleného elektrikáře. Nepokoušejte se sami provádět změny na elektrické instalaci.

- ▶ Vytáhněte zástrčku ze zásuvky i tehdy, když ponecháte stroj jen na krátký čas bez dozoru.
- ▶ Elektrické napájení musí vyhovovat IEC 60364-1.
- ▶ Pokud je nutné nahrazení přívodního elektrického vedení, pak to nechte provést od výrobce, jeho autorizovaného zákaznického servisu nebo od k tomu určené osoby, aby se zabránilo ohrožení bezpečnosti.
- ▶ Síťovou zástrčku nikdy nadržte mokřýma rukama.
- ▶ Síťovou zástrčku během práce se strojem nevytahujte.
- ▶ Připojovací síťový kabel nebo prodlužovací kabel nepřejíždějte, nepřiskřípněte nebo jím neškubete, poněvadž jinak by se mohl poškodit. Kabel chraňte před horkem, olejem a ostrými hranami.
- ▶ Stroj nepoužívejte, pokud jsou síťový kabel nebo důležité díly, jako vysokotlaká hadice, stříkací pistole nebo bezpečnostní vybavení, poškozené.
- ▶ Pozor: Prodlužovací kabely nevyhovující předpisu mohou být nebezpečné.
- ▶ Při používání prodlužovacího kabelu musejí být zástrčka i spojka ve vodotěsném provedení. Prodlužovací kabel musí mít průřez vodičů podle údajů v návodu k provozu a musí být chráněný proti

stříkající vodě. Zástrčkový spoj nesmí ležet ve vodě.

- ▶ Pokud se mění zástrčka na kabelu napájení el. proudem nebo na prodlužovacím kabelu, musí zůstat zachována ochrana proti stříkající vodě a mechanická stabilita.

Připojení vody

- ▶ Dbejte předpisů firmy zásobující Vás vodou.
- ▶ Šroubení všech připojovacích hadic musí těsnit.
- ▶ Používejte pouze zesílenou hadici průměru 12,7 mm (1/2").
- ▶ Stroj by nikdy neměl být připojený na zdroj pitné vody bez zpětného ventilu. Voda, která protekla zpětným ventilem, se už nepokládá za pitnou.
- ▶ Vysokotlaká hadice nesmí být poškozená (nebezpečí prasknutí). Poškozená vysokotlaká hadice se musí neprodleně vyměnit. Smějí se používat pouze výrobcem doporučené hadice a spoje.
- ▶ Vysokotlaké hadice, armatury a spojky jsou důležité pro bezpečnost stroje. Používejte pouze výrobcem doporučené hadice, armatury a spojky.
- ▶ Na vodovodní přípojce se smí používat pouze čistá nebo filtrovaná voda.

Použití

- ▶ Před použitím zkontrolujte řádný stav a provozní bezpečnost stroje s příslušenstvím. Jestliže stav není bezvadný, nesmí být používán.
- ▶ Nemiřte vodním paprskem na sebe ani na jiné osoby kvůli očištění oděvu nebo obuvi.
- ▶ Nesmí se nasávat žádné kapaliny s obsahem rozpouštědel, neředěné kyseliny, aceton nebo rozpouštědla včetně benzínu, ředidel na barvy a topného oleje, poněvadž jejich rozprašované mlhy jsou vysoce zápalné, výbušné a jedovaté.
- ▶ Při nasazení stroje v nebezpečných prostorech (např. čerpací stanice) je třeba dbát příslušných bezpečnostních předpisů. Provoz v prostorech s nebezpečím výbuchu je zakázán.
- ▶ Stroj musí mít stabilní podklad.
- ▶ Při použití v uzavřených prostorech dbejte na dostatečné větrání. Zajistěte, aby vozidla byla během čištění vypnutá (vypnutý motor).
- ▶ Obsluha vysokotlakého čističe vyžaduje obě ruce. Nepracujte na žebříku. Při práci na balkónech nebo jiných zvýšených plochách dbejte na to, abyste neustále viděli všechny okraje.
- ▶ Používejte pouze čisticí prostředky doporučené výrobcem zařízení. Dbejte pokynů výrobce pro aplikaci, likvidaci a dbejte varovných upozornění.
- ▶ Používání jiných čisticích prostředků či chemikálií může negativně ovlivnit bezpečnost stroje.
- ▶ Všechny vodivé díly v pracovním prostoru musí být s ochranou proti stříkající vodě.
- ▶ Páčka spouště stříkací pistole nesmí být při provozu zajištěna v poloze „ON“.
- ▶ **Při používání vysokotlakých čističů se mohou vytvářet aerosoly.** Vdechování aerosolů je zdraví škodlivé.
- ▶ Zacloněné trysky mohou redukovat působení aerosolu. Noste, je-li to nutné, vhodné ochranné vybavení (PSA) proti stříkající vodě, např. ochranné brýle, ochrannou masku proti prachu atd., abyste byli chráněni před vodou, částicemi a / nebo aerosoly, které se od předmětů odrážejí.
- ▶ Vysoký tlak může objekty odrazit nazpět. Noste, je-li to nutné, vhodné osobní ochranné vybavení, např. ochranné brýle.
- ▶ Pro zabránění poškození pneumatik motorových vozidel/ventilků vysokotlakým paprskem čistěte jen s odstupem nejméně 30 cm. Prvním příznakem toho je změna zabarvení pneumatik. Poškozené pneumatiky motorových vozidel/ventilky jsou životu nebezpečné.
- ▶ Materiály s obsahem azbestu a další, jež obsahují látky ohrožující zdraví, se nesmí ostříkovat.

- ▶ Doporučené čisticí prostředky nepoužívejte neředěné. Výrobky jsou jen potud bezpečné, pokud neobsahují žádné kyseliny, louhy nebo látky poškozující životní prostředí. Doporučujeme čisticí prostředky uschovávat nedostupné dětem. Při kontaktu čisticího prostředku s očima je okamžitě důkladně vypláchněte vodou, při spolknutí se ihned poraďte s lékařem.
- ▶ **Vysokotlaký čistič nikdy nepoužívejte bez filtru, se znečištěným nebo poškozeným filtrem.** Při použití vysokotlakého čističe bez filtru nebo se znečištěným či poškozeným filtrem zaniká záruka.
- ▶ Kovové díly mohou být po delším používání horké. Je-li to nutné, noste ochranné rukavice.
- ▶ Při špatných povětrnostních podmínkách, zejména při nastupující bouřce, s vysokotlakým čističem nepracujte.
- ▶ Noste vhodný ochranný oděv proti stříkající vodě. Nepoužívejte stroj v dosahu jiných osob, ledaže mají tyto osoby na sobě ochranný oděv.
- ▶ Stroj smí být používán pouze osobami, jež jsou seznámeny s používáním a ovládáním nebo osoby, které mohou podat důkaz, že můžou tento stroj obsluhovat. Stroj nesmí provozovat děti a mladiství.
- ▶ Nikdy nedovolte výrobek používat dětem, osobám s omezenými fyzickými, smyslovými nebo duševními schopnostmi či nedostatečnou zkušeností a / nebo nedostatečnými vědomostmi a / nebo osobám neseznámeným s těmito pokyny. Národní předpisy možná vymezují věk obsluhy.
- ▶ Děti by měly být pod dohledem, aby bylo zajištěno, že si s výrobkem nehrají.
- ▶ Stroj, když je zapnutý, nesmí být ponechán bez dozoru.
- ▶ Vodní paprsek vystupující z vysokotlaké trysky vytváří zpětný ráz. Proto držte stříkací pistoli a kopí pevně oběma rukama.
- ▶ Nikdy nepoužívejte rotační trysku či bodový paprsek k čištění motorových vozidel.

Přeprava

- ▶ Před přepravou stroj vypněte a zajistěte.

Údržba

- ▶ Před všemi pracemi čištění a údržby a před výměnou příslušenství stroj vypněte. Vytáhněte zástrčku, jestliže bude stroj provozován se sítovým napětím.

- Opravy smí provádět pouze autorizovaný servis Bosch.

Příslušenství a náhradní díly

- Smí se použít pouze příslušenství a náhradní díly, jež jsou uvolněny výrobcem. Originální příslušenství a originální náhradní díly zaručují bezporuchový provoz stroje.

Symbody

Následující symboly mají význam pro čtení a pochopení návodu k obsluze. Zapamatujte si symboly a jejich význam. Správná interpretace symbolů Vám pomůže výrobek lépe a bezpečněji používat.

Symbol	Význam
	Směr pohybu

Symbol	Význam
	Směr reakce
	Hmotnost
	Zapnuto
	Vypnuto
Lo	Nízký tlak
Hi	Vysoký tlak
	Příslušenství

Určené použití

Stroj je určen k čištění ploch a objektů venku, pro zařízení, vozidla a čluny, jestliže se použije vhodně příslušenství a firmou Bosch schválený čisticí prostředek.

Určené použití se vztahuje na teplotu okolí mezi 0 °C a 40 °C.

Tento výrobek není vhodný pro průmyslové použití.

Technická data

Vysokotlaký čistič		AdvancedAquatank 150	AdvancedAquatank 160
Objednací číslo		3 600 HA7 7..	3 600 HA7 8..
Jmenovitý příkon	kW	2,2	2,6
Teplota přítoku vody max.	°C	40	40
Množství vody na přítoku min.	l/min	8	9,5
Dovolený tlak	MPa	15	16
Jmenovitý tlak	MPa	11	12
Průtok	l/min	7,5	8,5
Maximální vstupní tlak	MPa	1	1
Funkce Autostop		●	●
Hmotnost podle EPTA-Procedure 01:2014	kg	21,1	23,4
Třída ochrany		⊕/I	⊕/I
Sériové číslo	Viz sériové číslo (typový štítek) na vysokotlakém čističi		

Údaje platí pro jmenovité napětí [U] 230 V. U odlišných napětí a u specifických provedení pro příslušné země se mohou tyto údaje lišit.

Spínací jevy způsobují krátkodobé poklesy napětí. Při nepříznivých podmínkách sítě se může vyskytovat omezování jiných strojů. Při impedanci sítě menší než **0,276** ohmů se žádná rušení neočekávají. Ve sporném případě se prosím obraťte na Vašeho dodavatele elektrické energie.

Informace o hluku a vibracích

		3 600 HA7 7..	3 600 HA7 8..
Hodnoty emise hluku zjištěny podle EN 60335-2-79			
Hodnocená hladina hluku A stroje činí typicky:			
– Hladina akustického tlaku	dB(A)	77	79

	3 600 HA7 7..	3 600 HA7 8..	
– Hladina akustického výkonu	dB(A)	88	90
– Nepřesnost K	dB	2	2
Noste chrániče sluchu!			
Celkové hodnoty vibrací a_h (vektorový součet tří os) a nepřesnost K zjištěny podle EN 60335-2-79			
– Hodnota emise vibrací a_h	m/s^2	3,2	2,9
– Nepřesnost K	m/s^2	1,0	1,0

Montáž a provoz

Cíl počinání	Obrázek	Strana
Obsah dodávky	A	281
Nastavení rukojeti	B	282
Připojení vysokotlaké hadice/ stříkací pistole	C	282
Připojení vody	D	283
Zapnutí – vypnutí	E – F	283
Čištění filtru	G	284
Čištění trysky	H	284
Připojení kopí na stříkací pistoli	I	284
Nastrčení trysky	J	285
Připojení láhve s mycím prostředkem	K	285
Kopí s variabilním vějířovým paprskem Připojení kopí na stříkací pistoli Nastavení paprsku trysky	L	286
Kopí s rotačním paprskem Připojení kopí na stříkací pistoli Nastavení paprsku trysky	M	287
Uložení pistole	N	288
Skladování	O	288
Převaha	P	289
Volba příslušenství	Q	290

Uvedení do provozu

Pro Vaši bezpečnost



Výstraha! Před pracemi údržby a čištění stroj vypněte a vytáhněte síťovou zástrčku. Totéž platí, pokud se elektrický kabel

poškodí, nařízne nebo zamotá.

Provozní napětí činí 230 V AC, 50 Hz (pro země mimo EU 220 V, 240 V podle provedení). Používejte pouze přípustné prodlužovací kabely. Informace obdržíte u Vašeho autorizovaného servisu.

Pokud chcete při provozu vysokotlakého čističe použít prodlužovací kabel, jsou zapotřebí následující průřezy vodičů:

- 2,5 mm² až do max. 25 m délky

Upozornění: Pokud se použije prodlužovací kabel, musí mít - jak je popsáno v bezpečnostních předpisech - ochranný vodič, který je přes zástrčku spojený s ochranným vodičem Vašeho elektrického rozvodu.

Ve sporných případech se zeptejte vyškoleného elektrikáře nebo v nejbližším servisním zastoupení firmy Bosch.



POZOR: Prodlužovací kabely nevyhovující předpisu mohou být nebezpečné. Prodlužovací kabel, zástrčka a spojka

musejí být vodotěsné a v provedení přípustném pro použití venku.

Kabelové spoje (síťové zástrčky a zásuvky) by měly být suché a neměly by ležet na zemi.

Pro zvýšení bezpečnosti používejte proudový chránič FI (RCD) s vybavovacím proudem maximálně 30 mA. Tento proudový chránič FI by měl být před každým použitím přezkoušen

Je-li připojovací kabel poškozený, smí jej opravit pouze v autorizovaném servisu Bosch.

Upozornění pro výrobky, které se prodávají mimo **Velkou Británii**:

POZOR: Pro Vaši bezpečnost je nutné, aby byla zástrčka, umístěná na zahradním nářadí, spojena s prodlužovacím kabelem. Spojka prodlužovacího kabelu musí být chráněná proti stříkající vodě, musí sestávat z gumy nebo být gumou potažena. Prodlužovací kabel se musí používat s odlehčením tluhu.

Provoz

► **Mějte na paměti, že tento stroj nesmí běžet bez vody.**

Zapnutí

Vodovodní hadici (není v obsahu dodávky) spojte s vodovodní přípojkou a se strojem.

Zajistěte, aby byl síťový spínač v poloze „0“ a stroj připojte do zásuvky.

Otevřete vodovodní kohout.

Stiskněte blokování zapnutí spouště (zadní spínač na pistolové rukojeti), aby se uvolnila spoušť. Spoušť zcela stlačte až voda rovnoměrně vytéká a ve stroji ani ve vysokotlaké hadici se už nenachází žádný vzduch. Spoušť uvolněte. Stiskněte blokování zapnutí spouště (přední spínač na pistolové rukojeti).

Otočte síťový spínač. Stříkací pistoli namiřte dolů. Stiskněte blokování zapnutí, aby se uvolnila spoušť. Spoušť zcela stlačte.

Funkce Autostop

Stroj vypne motor, jakmile se uvolní spoušť na rukojeti pistole.

Pracovní pokyny

Všeobecně

- ▶ Nikdy nepoužívejte rotační trysku či bodový paprsek k čištění motorových vozidel.

Zajistěte, aby vysokotlaký čistič stál na rovném podkladu.

Nechoďte s vysokotlakou hadicí příliš daleko dopředu resp. netahejte vysokotlaký čistič za hadici. To může vést k tomu, že už nebude vysokotlaký čistič spolehlivě stát a převrátí se.

Vysokotlakou hadici nezlamujte a nejezděte přes ni vozidlem. Chraňte vysokotlakou hadici před ostrými hranami nebo rohy.

Pracovní upozornění pro práce s čisticími prostředky

- ▶ **Používejte pouze takové čisticí prostředky, které jsou výslovně vhodné pro vysokotlaký čistič.**

Doporučujeme ve smyslu ochrany životního prostředí používat čisticí prostředky úsporně. Dbejte na nádrže umístěných doporučení k ředění.

Doporučená čisticí metoda

Krok 1: Namontujte trysku s plochým paprskem a takto odstraňte hrubou nečistotu.

Krok 2: Namontujte láhev s čisticím prostředkem a takto naneste trochu čisticího prostředku.

Krok 3: Opláchněte uvolněnou nečistotu a čisticí prostředek pomocí trysky s plochým paprskem.

Upozornění: Při čištění svislých ploch začněte s čisticím prostředkem dole a pracujte směrem nahoru. Při oplachování pracujte shora dolů.

Hledání závad

Příznaky	Možná příčina	Odstranění
Motor se nerozeběhne	Není zapojena zástrčka	Zástrčku připojte
	Vadná zásuvka	Použijte jinou zásuvku
	Vypnula pojistka	Pojistku vyměňte
	Poškozený prodlužovací kabel	Vyzkoušejte bez prodlužovacího kabelu
	Projevila se motorová ochrana	Motor nechte 15 min vychladnout
	Zamrzlý	Čerpadlo, vodovodní hadici nebo příslušenství nechte rozmraznout
Motor zůstává stát	Vypnula pojistka	Pojistku vyměňte
	Nesprávné napětí sítě	Zkontrolujte napětí sítě, musí odpovídat údajům na typovém štítku
	Projevila se motorová ochrana	Motor nechte 15 min vychladnout
Vypnula pojistka	Příliš slabá pojistka	Připojte se na okruh el.proudu, který je vhodně jističen vzhledem k výkonu vysokotlakého čističe

Používání na alternativních zdrojích vody

Tento vysokotlaký čistič je samonasávací a dovoluje nasávání vody z nádob nebo přírodních zdrojů. Je **DŮLEŽITÉ**, aby byl na vstupu vody vyčištěný a vložený filtr Bosch a nasávala se pouze čistá voda.

Otevřené nádrže/nádrhy a přírodní vodní zdroje

Používejte samonasávací příslušenství sestávající z:

- sací síto se zpětným ventilem
- 3 m zesílená sací hadice
- univerzální spojka pro vysokotlaký čistič

S tímto příslušenstvím může vysokotlaký čistič nasávat vodu 0,5 m vysoko nad vodní hladinou. To může trvat přibližně 15 sekund.

Ponořte 3 m hadici zcela pod vodu, aby se vytěsnil vzduch. 3 m sací hadici připojte na vysokotlaký čistič a zajistěte, aby sací síto zůstalo pod vodou.

Nechte vysokotlaký čistič s odejmutou stříkácí pistolí běžet, až z vysokotlaké hadice rovnoměrně teče voda. Pokud po 25 sekundách ještě žádná voda nevytéká, vypněte stroj a zkontrolujte všechny přípojky. Pokud voda teče, vypněte vysokotlaký čistič a pro práci připojte stříkácí pistolí a stříkácí kópi.

Je důležité, aby hadice a spojky byly dobré kvality, těsně spojené a těsnění nepoškozená a rovně nasazená. Netěsné přípoje mohou bránit nasávání.

Nádrhy na vodu s vypouštěcím kohoutem

Pokud se má vysokotlaký čistič připojit na nádrž s vhodným vypouštěcím kohoutem, musí se nejprve vodovodní hadice (není v dodávce) připojit na kohout. Otevřete kohout, aby se vytěsnil všechen vzduch z hadice a poté ji připojte na vysokotlaký čistič.

Příznaky	Možná příčina	Odstranění
Motor běží, ale není k dispozici žádný tlak	Částečně ucpaná tryska	Trysku očistěte
Projevuje se hluk motoru, ale žádná funkce	Nedostatečné napětí sítě	Zkontrolujte, zda napětí elektrické sítě odpovídá údajům na typovém štítku
	Příliš nízké napětí kvůli použití prodlužovacího kabelu	Zkontrolujte, zda je prodlužovací kabel vhodný
	Stroj nebyl dlouhou dobu používán	Obraťte se na autorizovaný zákaznický servis Bosch
	Problémy s funkcí Autostop	Obraťte se na autorizovaný zákaznický servis Bosch
Pulzující tlak	Vzduch ve vodovodní hadici nebo v čerpadle	Vysokotlaký čistič s otevřenou stříkácí pistolí, otevřeným vodovodním kohoutem a při trysce nastavené na nízký tlak nechte běžet, až se dosáhne rovnoměrného pracovního tlaku
	Nekorektní zásobování vodou	Zkontrolujte, zda vodovodní přípojka odpovídá údajům v technických datech. Nejmenší vodovodní hadice, jež se smějí použít, jsou 1/2" nebo Ø 13 mm
	Ucpaný vodní filtr	Vodní filtr vyčistěte
	Zmáčkнутá nebo zlomená vodovodní hadice	Vodovodní hadici položte rovně
	Příliš dlouhá vysokotlaká hadice	Odejměte prodlouženou vysokotlakou hadici, max. délka hadice 7 m
Tlak rovnoměrný, ale příliš nízký Upozornění: Určité příslušenství způsobuje nízký tlak	Opotřebovaná tryska	Trysku vyměňte
	Opotřebovaný start/stop ventil	Spoušť 5x za sebou rychle stiskněte
Motor běží, ale tlak je omezený nebo není žádný pracovní tlak	Není připojena voda	Připojte vodu
	Ucpaný filtr	Čištění filtru
	Ucpaná tryska	Trysku očistěte
Vysokotlaký čistič startuje sám od sebe	Netěsnící čerpadlo nebo stříkácí pistole	Obraťte se na autorizovaný zákaznický servis Bosch
Stroj není těsný	Netěsnící čerpadlo	Nepatrné úniky vody jsou přípustné; u větších úniků kontaktujte zákaznický servis

Údržba a servis

Údržba

- **Před všemi pracemi na stroji vytáhněte síťovou zástrčku a odpojte vodovodní přípojku.**

Upozornění: Následující údržbové práce provádějte pravidelně, aby bylo zaručeno dlouhé a spolehlivé používání.

Pravidelně kontrolujte stroj na zjevné závady, jako je volné upevnění a opotřebované nebo poškozené díly konstrukce.

Zkontrolujte, zda jsou kryty a ochranné přípravky nepoškozené a správně namontované. Před použitím proveďte případně nutnou údržbu a opravy.

Je-li nutná výměna přívodního kabelu, nechte ji provést firmou **Bosch** nebo autorizovaným servisem pro elektronářadí **Bosch**, abyste zabránili ohrožení bezpečnosti.

Po použití/uskladnění

Vypněte spínač a stiskněte spoušť, aby se vysokotlaká hadice vyprázdnila.

Zevnějšek vysokotlakého čističe očistěte s pomocí měkkého kartáče a hadříku. Nesmějí se používat voda, rozpouštědlo a leštící prostředek. Odstraňte všechny nečistoty, zejména očistěte větrací otvory motoru.

Uskladnění po konci sezóny: Vyprázdněte všechnu vodu z čerpadla tím, že necháte motor několik sekund běžet a stisknete spoušť.

Na stroj nastavte žádné další předměty.

Zařízení skladujte v nezamrzajícím prostředí.

Zajistěte, aby se kabely během skladování nepřiskříply.

Vysokotlakou hadici nelamte.

Zákaznická služba a poradenství ohledně použití

www.bosch-do-it.com

U všech dotazů a objednávek náhradních dílů nezbytně prosím uvádějte 10-místné objednáací číslo podle typového štítku výrobku.

Czech Republic

Robert Bosch odbytová s.r.o.

Bosch Service Center PT

K Vápence 1621/16

692 01 Mikulov

Na www.bosch-pt.cz si můžete objednat opravu Vašeho stroje nebo náhradní díly online.

Tel.: +420 519 305700

Fax: +420 519 305705

E-Mail: servis.naradi@cz.bosch.com

www.bosch.cz

Ochrana životního prostředí

Chemikálie zatěžující životní prostředí nesmějí proniknout do půdy, do spodních vod, do rybníků, vodních toků atd.

Při používání čistících prostředků přesně dodržte údaje na obalu a předepsanou koncentraci.

Při čištění motorových vozidel dbejte místních předpisů:

Musí se zabránit, aby ostříkaný olej vnikl do spodních vod.

Likvidace

Výrobky, příslušenství a obaly mají být dodány k opětovnému zhodnocení nepoškozujícímu životní prostředí.

Nevyhazujte výrobky do domovního odpadu!



Pouze pro země EU:

Podle evropské směrnice 2012/19/EU o starých elektrických a elektronických zařízeních a jejím prosazení v národních zákonech musejí být už neupotřebitelné výrobky odděleně shromážděny a dodány k opětovnému zhodnocení nepoškozujícímu životní prostředí.

Slovenčina

Bezpečnostné pokyny

Vysvetlenie obrázkových symbolov



Všeobecné upozornenie na nebezpečenstvo



Nikdy nesmerujte vodný lúč na ľudí, zvieratá, na prístroj alebo na elektrické súčiastky.

Pozor: Vysokotlakový vodný lúč môže byť nebezpečný, keď sa použije zneužívajúcim spôsobom.



Podľa platných predpisov sa tento produkt nesmie pripojiť bez systémového oddelenia na sieť pitnej vody. Používajte systémový oddelovač zodpovedajúci predpisu IEC 61770 typ BA.

Voda, ktorá pretečie cez systémový oddelovač, už nie je pitnou vodou.



Výrobok **AdvancedAquatak 150/AdvancedAquatak 160**

je určený na používanie s pripojením na zdroj prúdu ≥ 100 A na fázu a s menovitým napätím 230 V. V prípade pochybností sa láskavo obráťte na svojho dodávateľa elektrického prúdu.

Bezpečnostné pokyny pre vysokotlakový čistič



Prečítajte si všetky bezpečnostné pokyny a upozornenia. Nedostatočné dodržiavanie bezpečnostných predpisov a pokynov môže mať za následok zásah elektrickým prúdom, požiar, alebo spôsobiť vážne poranenia.

Výstražné a upozorňujúce štítky umiestnené na Vašom náradí poskytujú dôležité informácie pre bezpečné používanie tohto produktu.

Okrem pokynov v Návoде na používanie treba dodržiavať aj Všeobecné bezpečnostné predpisy a predpisy o ochrane pred úrazmi.

Pripojenie na elektrickú sieť

- ▶ Napätie zdroja prúdu sa musí zhodovať s údajmi na typovom štítku nabíjačky.
- ▶ Odporúčame pripájať tento výrobok len na takú elektrickú zásuvku, ktorá je vybavená ochranným spínačom pri poruchových prúdoch s hodnotou 30 mA.
- ▶ Výkonový vypínač s charakteristikou C musí byť dimenzovaný na minimálne 16 A. Ak máte pochybnosti, poraďte sa s vyučeným elektrikárom. Nepokúšajte sa vykonávať zmeny na elektrickej inštalácii sami.
- ▶ Vyťahnite zástrčku zo zásuvky aj vtedy, keď nechávate prístroj bez dozoru hoci len krátky čas.
- ▶ Prívod elektrického prúdu musí zodpovedať požiadavkám IEC 60364-1.
- ▶ Ak je potrebná výmena prívodnej šnúry, musí ju vykonať výrobca, jeho niektoré autorizované servisné stredisko ručného elektrického náradia alebo určená osoba s príslušnou kvalifikáciou, aby sa zabránilo ohrozeniu bezpečnosti používateľa.
- ▶ Nikdy sa nedotýkajte zástrčky sieťovej šnúry mokrými rukami.
- ▶ Nevyťahujte zástrčku prívodnej šnúry zo zásuvky počas práce s náradím.
- ▶ Neprechádzajte po prívodnej šnúre ani po predlžovacej šnúre motorovým vozidlom, nestláčajte ich nadmieru, ani ich neťahajte, pretože by sa mohli poškodiť. Chráňte sieťovú

šnúru pred horúčavou, olejom a ostrými hranami.

- ▶ Nepoužívajte tento produkt vtedy, keď je poškodená sieťová šnúra alebo niektoré dôležité súčiastky ako napr. vysokotlaková hadica, striekačnica pištoľ alebo ochranné či bezpečnostné prvky.
- ▶ Pozor: Nevhodné predlžovacie šnúry, ktoré nezodpovedajú predpisom, môžu predstavovať nebezpečenstvo.
- ▶ V prípade používania predlžovacej šnúry musia byť zástrčka a spojka vo vodotesnom vyhotovení. Predlžovacia šnúra musí mať priemer vodičov podľa údajov uvedených v Návode na používanie a musí byť chránená pred ostrekovacou vodou. Zástrčkové spojenie sa nesmie nachádzať vo vode.
- ▶ Keď bola vymenená zástrčka sieťovej šnúry výrobku alebo predlžovacia šnúra, treba zabezpečiť, aby zostala zachovaná ochrana proti striekajúcej vode aj mechanická stabilita.

Vodovodná prípojka

- ▶ Dodržiavajte predpisy prevádzkovateľa Vašej vodovodnej siete.
- ▶ Skrutkové spojenia všetkých hadicových prípojkov musia byť tesné.
- ▶ Používajte len zosilnenú hadicu s priemerom 12,7 mm (1/2").
- ▶ Nikdy nepripájajte tento prístroj na vodovodné potrubie bez spätného ventilu. Voda, ktorá pretečie späť

ným ventilom, sa už viac nepovažuje za pitnú vodu.

- ▶ Vysokotlaková hadica nesmie byť poškodená (hrozí nebezpečenstvo roztrhnutia). Poškodenú vysokotlakovú hadicu je potrebné neodkladne vymeniť za novú. Možno používať výlučne hadice a spojovacie prvky, ktoré odporúča výrobca.
- ▶ Vysokotlakové hadice, armatúry a spojky sú veľmi dôležité pre bezpečnosť tohto produktu. Používajte len také vysokotlakové hadice, armatúry a spojky, ktoré odporúča výrobca.
- ▶ Na vodovodnej prípojke sa smie použiť len čistá alebo filtrovaná voda.

Používanie

- ▶ Pred použitím treba vždy prekontrolovať, aký je stav prístroja a príslušenstva a skontrolovať ich prevádzkovú bezpečnosť. Ak tento stav nie je bezchybný, prístroj sa nesmie používať.
- ▶ Nesmerujte vodný lúč na seba ani na iné osoby s cieľom vyčistenia odevu alebo obuvi.
- ▶ V prístroji sa nesmú používať žiadne kvapaliny, ktoré obsahujú rozpúšťadlá, nezriedené kyseliny, acetón alebo rozpúšťadlá vrátane benzínu, riedidiel farieb a vykurovacieho oleja, pretože rozstrekovaná hmla z nich je vysoko zápalná, výbušná a jedovatá.
- ▶ Pri používaní prístroja v nebezpečnom prostredí (napr. na benzínových čerpadlách) treba dodržiavať prísluš-

né bezpečnostné opatrenia. Používanie v priestoroch s hrozbou výbuchu je zakázané.

- ▶ Prístroj sa musí vždy nachádzať na nejakej pevnej podložke.
- ▶ Pri použití v uzavretých miestnostiach zabezpečte dostatočné vetranie. Postarajte sa o to, aby boli motorové vozidlá počas čistenia vypnuté (vypnutý motor).
- ▶ Obsluha vysokotlakového čističa si vyžaduje obe ruky. Nepracujte na rebríku. Pri práci na balkónoch alebo iných zvýšených plochách dbajte na to, aby ste v každom čase videli všetky hrany.
- ▶ Používajte len také čistiace prostriedky, ktoré odporúča výrobca. Dodržiavajte pokyny na používanie, na likvidáciu a výstražné upozornenia výrobcu.
- ▶ Použitie iných čistiacich prostriedkov môže negatívne ovplyvniť bezpečnosť stroja.
- ▶ Všetky súčiastky pod prúdom, ktoré sa nachádzajú v pracovnom priestore prístroja, musia byť chránené proti ostrekujúcej vode.
- ▶ Spúšťacia páčka striekacej pištole sa nesmie pri prevádzke zablokováť v polohe „ON“.
- ▶ **Pri používaní vysokotlakových čističov sa môžu tvoriť aerosóly.** Vdychovanie aerosólov poškodzuje zdravie.
- ▶ Zaclonené dýzy môžu účinok aerosólov znížiť. Ak je to nutné, používajte

vhodné ochranné prostriedky (PSA) proti ostrekujúcej vode, napr. ochranné okuliare, ochrannú dýchačiu masku a pod., aby ste sa chránili pred pevnými čistočkami a aerosólmi, ktoré sa môžu odraziť od niektorých predmetov.

- ▶ Vysoký tlak môže niektoré predmety vymrštiť naspäť. Ak je to nutné, používajte vhodné osobné ochranné prostriedky, napríklad ochranné okuliare.
- ▶ Aby ste vysokotlakovým lúčom vody nepoškodili pneumatiky vozidla/ventily, čistite ich len zo vzdialenosti minimálne 30 cm. Prvým príznakom toho je sfarbenie pneumatiky. Poškodené pneumatiky motorového vozidla a poškodené ventily sú životu nebezpečné.
- ▶ Materiály, ktoré obsahujú azbest alebo iné látky ohrozujúce zdravie, sa nesmú ostrekovať.
- ▶ Nepoužívajte však odporúčané čistiace prostriedky nezriedené. Tieto produkty sú bezpečné, pokiaľ neobsahujú žiadne kyseliny, lúhy ani látky ohrozujúce životné prostredie. Odporúčame Vám, aby ste čistiace prostriedky skladovali tak, aby k nim nemali prístup deti. Pri kontakte čistiacich prostriedkov s očami si oči ihneď dôkladne vypláchnite vodou, v prípade prehltnutia okamžite vyhľadajte lekára.
- ▶ **Nikdy nepoužívajte vysokotlakový čistič bez filtra, ani so špinavým**

alebo s poškodeným filtrom.

V prípade použitia vysokotlakového čističa bez filtra alebo so špinavým alebo poškodeným filtrom záruka zaniká.

- ▶ Kovové súčiastky môžu byť po dlhšom používaní veľmi horúce. V prípade potreby používajte ochranné pracovné rukavice.
- ▶ Za nevhodných poveternostných podmienok, najmä v prípade prichádzajúcej búrky s vysokotlakovým čističom nepracujte.
- ▶ Majte na sebe vhodné pracovné oblečenie, ktoré Vás ochraňuje pred ostrekujúcou vodou. Nepoužívajte prístroj v dosahu osôb, okrem prípadu, že tieto osoby majú na sebe ochranný odev.

Obsluha

- ▶ Obsluhujúca osoba smie používať výrobok len v súlade s jeho určením. Berte vždy do úvahy aj konkrétne miestne podmienky. Pri práci si dobre všímajte iné osoby, predovšetkým deti.
- ▶ Tento prístroj smú obsluhovať výlučne iba osoby, ktoré boli poučené o manipulácii s ním alebo také osoby, ktoré sa môžu preukázať, že tento prístroj vedia obsluhovať. Prístroj nesmú obsluhovať deti ani nedospelá mládež.
- ▶ Nedovoľte produkt používať deťom, osobám s obmedzenými fyzickými, senzorickými alebo duševnými schopnosťami alebo s nedostatočnými-

mi skúsenosťami a/alebo nedostatočnými vedomosťami ani osobám, ktoré nie sú dostatočne oboznámené s používaním tohto náradia. Národné predpisy môžu prípadne obmedzovať vek používateľa.

- ▶ Dávajte pozor na deti, aby ste vylúčili možnosť, že sa budú s týmto náradím hrať.
- ▶ Keď je prístroj zapnutý, nesmie sa v žiadnom prípade nechávať bez dozoru.
- ▶ Lúč vody, ktorý vychádza z vysokotlakovej dýzy, vytvára spätný náraz. Preto je potrebné, aby ste držali striekaciu pištoľ a striekací hrot pevne oboma rukami.
- ▶ Nikdy nepoužívajte rotačnú dýzu ani bodový lúč na čistenie motorových vozidiel.

Transport

- ▶ Pred transportom prístroj vypnite a zabezpečte.

Údržba

- ▶ Pred každým čistením výrobku alebo jeho údržbou, ako aj pred výmenou príslušenstva prístroj vypnite. Keď je prístroj napájaný z elektrickej siete, vytiahnite zástrčku zo zásuvky.

- ▶ Opravy prístroja smú vykonávať len autorizované servisné opravovne výrobcov Bosch.

Príslušenstvo a náhradné súčiastky

- ▶ Možno používať len také príslušenstvo a také náhradné súčiastky, ktoré boli schválené výrobcom prístroja. Originálne príslušenstvo a originálne náhradné súčiastky zabezpečujú bezporuchovú prevádzku prístroja.

Symbody

Nasledujúce symboly sú pre čítanie a pochopenie tohto Návodu na používanie veľmi dôležité. Dobré si tieto symboly a ich významy zapamätajte. Správna interpretácia týchto symbolov Vám bude pomáhať prístroj lepšie a bezpečnejšie používať.

Symbol	Význam
	Smer pohybu
	Smer reakcie
	Hmotnosť
	Zap
	Vyp
Lo	Nízky tlak
Hi	Vysoký tlak
	Príslušenstvo

Používanie podľa určenia

Tento výrobok je určený na čistenie plôch a objektov vo vonkajšom prostredí, na čistenie náradia, motorových vozidiel a člnov, pokiaľ sa použije vhodné príslušenstvo a čistiace prostriedky schválené firmou Bosch.

Používanie podľa určenia sa vzťahuje na teplotu okolia medzi 0 °C a 40 °C.

Tento produkt nie je vhodný na profesionálne používanie.

Technické údaje

Vysokotlakový čistič	AdvancedAquatak 150	AdvancedAquatak 160
Vecné číslo	3 600 HA7 7..	3 600 HA7 8..

Vysokotlakový čistič		AdvancedAquatak 150	AdvancedAquatak 160
Menovitý príkon	kW	2,2	2,6
Teplota pritekajúcej vody max.	°C	40	40
Množstvo pritekajúcej vody min.	l/min	8	9,5
Dovolený tlak	MPa	15	16
Menovitý tlak	MPa	11	12
Prietok	l/min	7,5	8,5
Maximálny vstupný tlak	MPa	1	1
Funkcia Autostop		●	●
Hmotnosť podľa EPTA-Procedure 01:2014	kg	21,1	23,4
Trieda ochrany		⊕/I	⊕/I
Sériové číslo (Serial Number)		Pozri sériové číslo na prístroji (na typovom štítku)	

Údaje platia pre menovité napätie [U] 230 V. Pri odlišných napätiach a vo vyhotoveniach špecifických pre jednotlivé krajiny sa môžu tieto údaje líšiť.

Proces zapínania spôsobí krátkodobý pokles napätia. Za nepriaznivých okolností v elektrickej sieti sa to môže negatívne odraziť na činnosti iných spotrebičov. Ak je impedancia siete menšia ako **0,276** Ohm, netreba sa obávať výskytu porúch. V prípade pochybností sa láskavo obráťte na svojho dodávateľa elektrického prúdu.

Informácie o hlučnosti/vibráciách

3 600 HA7 7..

3 600 HA7 8..

Informácie o emisii hlučnosti zisťované podľa normy **EN 60335-2-79**

Vyhodnotená hodnota hladiny hluku A tohto náradia je typicky:

– Hladina akustického tlaku	dB(A)	77	79
– Hladina akustického výkonu	dB(A)	88	90
– Nepresnosť merania K	dB	2	2

Noste prostriedky na ochranu sluchu!

Celkové hodnoty vibrácií a_h (suma vektorov troch smerov) a nepresnosť merania K zisťované podľa normy **EN 60335-2-79**.

– Hodnota emisie vibrácií a_h	m/s^2	3,2	2,9
– Nepresnosť merania K	m/s^2	1,0	1,0

Montáž a prevádzka

Cieľ činnosti	Obrázok	Strana
Obsah dodávky (základná výbava)	A	281
Nastavenie rukoväte	B	282
Prípojenie vysokotlakovej hadice/striekacej pištole	C	282
Vodovodná prípojka	D	283
Zapínanie/vypínanie	E – F	283
Vyčistíte filter	G	284
Vyčistíte dýzu	H	284
Prípojenie nadstavca na striekaciu pištoľ	I	284
Nasadenie dýzy	J	285
Prípojenie fľaše s oplachovacím prostriedkom	K	285

Cieľ činnosti	Obrázok	Strana
Nástavec s plochým vejárovitým lúčom	L	286
Prípojenie nadstavca na striekaciu pištoľ		
Nastavenie lúča		
Nástavec s rotačným lúčom	M	287
Prípojenie nadstavca na striekaciu pištoľ		
Nastavenie lúča		
Uloženie pištole	N	288
Skladovanie	O	288
Transport	P	289
Voľba príslušenstva	Q	290

Uvedenie do prevádzky

Pre Vašu bezpečnosť



Pozor! Pre údržbou a čistením prístroj vždy vypnite a zástrčku sieťovej šnúry vytriahnite zo zásuvky. To isté platí v prípade, ak je poškodená, narezaná alebo zauzlená prívodná šnúra.

Prevádzkové napätie výrobku je 230 V AC (striedavý prúd), 50 Hz (pre krajiny mimo EÚ 220 V, 240 V podľa konkrétneho vyhotovenia). Používajte len schválené predĺžovacie šnúry zodpovedajúce predpisom. Bližšie informácie Vám poskytnie Vaše autorizované servisné stredisko.

Ak chcete používať pri práci s vysokotlakovým čističom predĺžovaciu šnúru, treba dodržať nasledovné priemery elektrických vodičov:

– 2,5 mm² až max. 25 m dĺžky

Upozornenie: Ak používate pri práci predĺžovaciu šnúru, musí byť táto vybavená ako je to popísané v Bezpečnostných predpisoch ochranným vodičom, ktorý je prostredníctvom zástrčky prepojený s ochranným vodičom Vášho elektrického zariadenia.

V prípade pochybností prekonzultujte problém s vyučeným elektrikárom alebo s najbližším autorizovaným servisným strediskom Bosch.



BUĎTE OPATRNÝ: Nevhodné predĺžovacie šnúry, ktoré nezodpovedajú predpisom, môžu byť nebezpečné. Predĺžovacia šnúra, zástrčka a spojka musia byť na používanie vo vonkajšom prostredí vyrobené vo vodotesnom vyhotovení, ktoré je schválené na používanie vo vonkajšom prostredí.

Káblové spojky (sieťové zástrčky a zásuvky) musia byť suché a nesmú ležať na zemi.

Na zvýšenie bezpečnosti odporúčame používať ochranný spínač pri poruchových prúdoch (FI) s maximálnym chybovým prúdom 30 mA. Tento ochranný spínač pri poruchových prúdoch (FI) treba pred každým použitím prekontrolovať

Keď je prívodná šnúra poškodená, smie sa zveriť do opravy len autorizovanému servisnému stredisku Bosch.

Upozornenie pre produkty, ktoré sa nepredávajú vo Veľkej Británii:

UPOZORNENIE: Pre Vašu bezpečnosť je potrebné, aby zástrčka namontovaná na záhradníckom náradí bola spojená s predĺžovacou šnúrou. Spojenie predĺžovacej šnúry musí byť chránené pred ostrekujúcou vodou, musí byť vyrobené z gumy, alebo musí byť potiahnuté gumou. Predĺžovacia šnúra musí byť vybavená odľahčovacími prvkami pri namáhaní na ťah.

Prevádzka

► **Pamätajte na to, že tento prístroj nemôže bežať bez vody.**

Zapnutie

Vodovodnú hadicu (nie je súčasťou základnej výbavy produktu) spojte s vodovodnou prípojkou a s prístrojom.

Zabezpečte, aby sa sieťový vypínač nachádzal v polohe „0“ a prístroj pripojte do zásuvky elektrickej siete.

Otvorte vodovodný kohútik.

Stlačte blokovanie zapnutia (zadný vypínač na pištoľovej rukoväti), aby ste uvoľnili spúšť. Spúšť stlačte celkom, aby voda tiekla rovnomerne a v prístroji ani vo vysokotlakovej hadici sa nenachádzal žiaden vzduch. Spúšť uvoľnite. Stlačte blokovanie zapnutia (predný vypínač na pištoľovej rukoväti). Otočte sieťový vypínač. Striekaciu pištoľ majte otočenú smerom dole. Stlačte blokovanie, aby ste uvoľnili spúšť. Stlačte spúšť celkom.

Funkcia Autostop

Prístroj samočinne vypne motor, hneď ako sa uvoľní spúšť na pištoľovej rukoväti.

Pokyny na používanie

Všeobecné pokyny

► Nikdy nepoužívajte rotačnú dýzu ani bodový lúč na čistenie motorových vozidiel.

Zabezpečte, aby bol vysokotlakový čistič vždy postavený na rovnom podklade.

Nechoďte s vysokotlakovou hadicou príliš ďaleko, resp. neťahajte prístroj za hadicu. Mohlo by to mať za následok to, že prístroj nebude spoľahlivo stáť a prevráti sa.

Vysokotlakovú hadicu neprelamujte a neprechádzajte cez ňu motorovým vozidlom. Chráňte vysokotlakovú hadicu pred ostrými hranami a rohmi.

Pracovné pokyny pre prácu s čistiacimi prostriedkami

► **Používajte len také čistiace prostriedky, ktoré sú výslovne vhodné pre vysokotlakový čistič.**

So zreteľom na ochranu životného prostredia Vám odporúčame, aby ste čistiace prostriedky používali úsporne. Dodržiavajte pokyny o riedení, uvedené na nádržke.

Odporúčaná metóda čistenia

Krok 1: Namontujte dýzu s plochým prúdom a odstráňte ňou hrubé nečistoty.

Krok 2: Namontujte fľašu na oplachovací prostriedok a trochu čistiaceho prostriedka z nej naneste.

Krok 3: Opláchnite uvoľnenú nečistotu a čistiaci prostriedok pomocou dýzy s plochým prúdom.

Upozornenie: Pri čistení začínajte so zvislými plochami s prostriedkom na odstraňovanie nečistoty/s čistiacim prostriedkom a postupujte smerom hore. Pri oplachovaní plochy postupujte zhora smerom dole.

Používanie na alternatívnych miestach s vodou

Tento vysokotlakový čistič je samonasávací a umožňuje nasávanie vody z nádrží alebo z prírodných zdrojov. Je **DÔLEŽITÉ**, aby bol na vstupe vody filter Bosch vyčistený a správne založený, aby sa nasávala len čistá voda.

Otvorené nádrže/zásobníky a prírodné vodné zdroje

Používajte samonasávacie príslušenstvo, ktoré tvoria:

- nasávacie sito so spätným ventilom
- 3 m dlhá zosilnená nasávacia hadica
- univerzálna spojka na pripojenie k vysokotlakovému čističu

Pomocou tohto príslušenstva môže vysokotlakový čistič nasávať vodu do výšky 0,5 m nad hladinu vody. To môže trvať približne 15 sekúnd.

Ponorte 3 m hadicu celkom do vody, aby ste z nej vytlačili vzduch. Pripojte 3 m nasávacia hadicu na vysokotlakový čis-

tič a postarajte sa o to, aby nasávacie sito zostalo ponorené vo vode.

Nechajte bežať vysokotlakový čistič s demontovanou striekacou pištoľou, až kým bude voda vytekať z vysokotlakovej hadice rovnomerne. Keď ani po 25 sekundách voda nevyteká, vypnite vypínač a skontrolujte všetky pripojky. Keď voda tečie, vysokotlakový čistič vypnite a pripojte striekaciu pištoľ a rozprašovaciu rúrku, aby ste mohli pracovať.

Je dôležité, aby mala hadica i spojky dobrú kvalitu, spoje boli tesné a tesnenia nepoškodené a presne vložené. Netesné spoje môžu znemožniť nasávanie.

Nádrž na vodu s vypúšťacím ventilom

Keď sa má vysokotlakový čistič pripojiť na nádrž s vhodným vypúšťacím ventilom, treba najprv pripojiť na ventil hadicu na vodu (nie je súčasťou základnej výbavy). Otvorte ventil, aby ste z hadice vypudili všetok vzduch a potom ju pripojte k vysokotlakovému čističu.

Hľadanie porúch

Symptómy	Možná príčina	Odstránenie príčiny
Motor sa nerozbehne	Zástrčka nie je pripojená do zásuvky	Zasuňte zástrčku do zásuvky
	Porucha v zásuvke	Použite inú zásuvku
	Poistka vypadla	Vymeňte poistku
	Predlžovacia šnúra je poškodená	Pokúste sa zapnúť prístroj bez predlžovacej šnúry
	Motorový istič sa inicioval	Nechajte motor 15 min. vychladnúť
	Prístroj zamrzol	Nechajte čerpadlo, vodovodnú hadicu alebo príslušenstvo rozmraziť
Motor zastavuje/zastavil	Poistka vypadla	Vymeňte poistku
	Sieťové napätie nie je správne	Prekontrolujte napätie elektrickej siete, musí zodpovedať hodnote uvedenej na typovom štítku prístroja
	Motorový istič sa inicioval	Nechajte motor 15 min. vychladnúť
Vypadla poistka	Poistka je príliš slabá	Pripojte prístroj na iný prúdový okruh, ktorý je vhodne zaistený poistkou zodpovedajúcou výkonu vysokotlakového čističa
Motor beží, ale tlak sa nevytvára	Dýza je čiastočne upchatá	Vyčistite dýzu
Zvuk motora počuť, ale nefunguje	Napätie siete je nedostatočné	Prekontrolujte, či sieťové napätie zodpovedá údajom na typovom štítku.
	Príliš nízke napätie spôsobené použitím nevhodnej predlžovacej šnúry	Prekontrolujte, či je použitá vhodná predlžovacia šnúra
	Prístroj bol dlhší čas nepoužívaný	Obráťte sa na autorizované servisné stredisko Bosch
	Problémy s funkciou Autostop	Obráťte sa na autorizované servisné stredisko Bosch
Pulzujúci tlak	Vo vodovodnej hadici alebo v čerpadle je vzduch	Vysokotlakový čistič nechajte bežať s otvorenou striekacou pištoľou, otvoreným vodovodným kohútikom a s dýzou nastavenou na nízky tlak, kým sa dosiahne rovnomerný pracovný tlak

Symptóm	Možná príčina	Odstránenie príčiny
	Napájanie vodou nie je korektné	Prekontrolujte, či vodovodná prípojka zodpovedá hodnotám uvedeným v časti Technické údaje. Najmenšie hadice, aké sa smú používať, musia mať priemer 1/2" alebo Ø 13 mm
	Vodný filter je upchatý	Vyčistite vodný filter
	Vodovodná hadica je stlačená alebo prelomená	Vodovodnú hadicu položte rovno
	Vysokotlaková hadica je príliš dlhá	Odstráňte predĺženie vysokotlakovej hadice, max. dĺžka vodovodnej hadice je 7 m
Tlak je rovnomerný, ale príliš nízky Upozornenie: Určité príslušenstvo spôsobuje nízky tlak	Dýza je opotrebovaná	Dýzu vymeňte
	Ventil štart/stop je opotrebovaný	Spúšť 5 stlačte rýchlo niekoľkokrát za sebou
Motor beží, ale tlak je obmedzený, alebo sa pracovný tlak nevytvoril	Voda nie je pripojená	Pripojte prívod vody
	Filter je upchatý	Vyčistite filter
	Dýza je upchatá	Vyčistite dýzu
Vysokotlakový čistič sa spúšťa sám od seba	Čerpadlo alebo striekacia pištoľ sú netesné	Obráťte sa na autorizované servisné stredisko Bosch
Prístroj je netesný	Čerpadlo je netesné	Malé netesnosti sú prípustné. V prípade väčších netesností sa obráťte na autorizované servisné stredisko.

Údržba a servis

Údržba

- **Pred každou prácou na prístroji vytiahnite zástrčku prívodnej šnúry zo zásuvky a odpojte prívod vody.**

Upozornenie: Pravidelne vykonávajte nasledujúce práce na údržbe výrobku, aby ste zabezpečili jeho dlhodobé a spoľahlivé používanie.

Náradie pravidelne kontrolujte, či nemá viditeľné poruchy, ako napr. uvoľnené spoje, alebo opotrebované prípadne poškodené súčiastky.

Skontrolujte, či sú nepoškodené kryty a ochranné prvky a či sú správne namontované. Pred použitím vykonajte prípadne potrebnú údržbu alebo opravu.

Ak je potrebná výmena pripájacieho vedenia, musí ju vykonať **Bosch** alebo niektoré autorizované stredisko služieb zákazníkom pre elektrické náradie **Bosch**, aby sa zabránilo ohrozeniam bezpečnosti.

Po použití/uskladnení

Zapnite vypínač a stlačte spúšť, aby ste vysokotlakovú hadicu vyprázdнили.

Vonkajšok vysokotlakového čističa dôkladne vyčistite pomocou mäkkej kefy a vyutierajte ho nejakou handrou. Nesmiete používať vodu ani žiadne rozpúšťadlá a leštiace prostriedky. Odstráňte všetky nečistoty, predovšetkým tie, ktoré sa usadili na vzduchových štrbinách motora.

Skladovanie po skončení sezóny: Vyprázdňte vodu z čerpadla takým spôsobom, že necháte motor niekoľko sekúnd bežať a podržíte stlačenú spúšť.

Nekladte na tento elektrický prístroj žiadne iné predmety. Neskladujte prístroj v priestore, kde môže mrznúť. Zabezpečte, aby nebola sieťová šnúra počas uskladnenia produktu nejakým spôsobom zacvaknutá. Vysokotlakovú hadicu nekrčte a nelámte.

Zákaznícka služba a poradenstvo ohľadom použitia

www.bosch-do-it.com

V prípade akýchkoľvek otázok a objednávok náhradných súčiastok uvádzajte bezpodmienečne 10-miestne vecné číslo uvedené na typovom štítku výrobku.

Slovenčina

Na www.bosch-pt.sk si môžete objednať opravu vášho stroja alebo náhradné diely online.

Tel.: +421 2 48 703 800

Fax: +421 2 48 703 801

E-Mail: servis.naradia@sk.bosch.com

www.bosch-pt.sk

Ochrana životného prostredia

Chemikálie, ktoré zaťažujú životné prostredie, sa nesmú dostať do pôdy ani do spodnej vody, do rybníkov, do riek a pod.

V prípade použitia čistiacich prostriedkov presne dodržiavajte údaje uvedené na obale a predpísané riedenie.

Pri čistení motorových vozidiel dodržiavajte miestne predpisy: Treba zabrániť tomu, aby sa ostriekaný olej dostal do spodnej vody.

Likvidáció

Výrobky, príslušenstvo a obaly treba dať na recykláciu zodpovedajúcu ochrane životného prostredia.



Neodhadzujte náradie do komunálneho odpadu!

Len pre krajiny EÚ:

Podľa európskej smernice 2012/19/EÚ o odpade z elektrických a elektronických zariadení a podľa jej transpozície v národnom práve sa musia už nepoužiteľné výrobky zbierať separovane a odovzdať ich na recykláciu v súlade s ochranou životného prostredia.

Magyar

Biztonsági előírások

A szimbólumok magyarázata



Általános tájékoztató a veszélyekről.



Sohase irányítsa a vízsugarat emberekre, állatokra, magára a készülékre, vagy más elektromos alkatrészekre.

Figyelem: A nagynyomású sugár veszélyes lehet, ha azt nem a rendeltetésének megfelelően használják.



A berendezést az érvényes előírásoknak megfelelően sohasem szabad egy rendszerleválasztó nélkül az ivóvíz hálózatra csatlakoztatni. Használjon az IEC 61770 előírásainak megfelelő BA típusú rendszerleválasztót.

Az a víz, amely keresztül folyik a rendszerleválasztón, már nem ivóvíz.



A AdvancedAquatak 150/AdvancedAquatak 160 készülék egy fázisonként

≥ 100 A áramfelvételre méretezett, 230 V névleges feszültségű áramellátáshoz való csatlakozásra szolgál. Ha kétségei vannak, forduljon az áramellátó vállalathoz.

Biztonsági útmutató a nagynyomású tisztítók számára



Olvassa el az összes biztonsági figyelmeztetést és előírást. A biztonsági előírások

és utasítások betartásának elmulasztása áramütéshez, tűzhoz és/vagy súlyos sérülésekhez vezethet.

A készülékre felszerelt figyelmeztető és tájékoztató táblák a veszélymentes üzemhez szükséges fontos tájékoztatásokat tartalmaznak.

A Kezelési Útmutatóban található szabályok mellett az általános biztonsági és balesetelhárítási előírásokat is be kell tartani.

Áramcsatlakozás

- ▶ Az áramforrás feszültségének meg kell egyeznie a termék típus tábláján található adatokkal.
- ▶ Célszerű a terméket csak olyan dugaszolóaljzathoz csatlakoztatni, amely fel van szerelve egy 30 mA hibaáram védőkapcsolóval.
- ▶ A vezeték védőkapcsolójának legalább C-jellegűvével kell rendelkeznie és 16 A áramerősségre kell

- méretezve lennie. Ha kétségei vannak, kérdezzen meg egy kiképzett villanyszerelőt. Ne próbálja meg saját maga megváltoztatni az elektromos installációt.
- ▶ Akkor is húzza ki a csatlakozó dugót a dugaszolóaljzathoz, ha a berendezést akár csak rövid ideig felügyelet nélkül hagyja.
 - ▶ Az elektromos feszültségellátásnak meg kell felelnie az IEC 60364-1 előírásainak.
 - ▶ Ha a csatlakozó vezetékét ki kell cserélni, ezzel a munkával a biztonság veszélyeztetésének elkerülésére a gyártót, a gyártó erre feljogosított vevőszolgálatát vagy egy megfelelő szakképzettségű személyt kell megbízni.
 - ▶ Sohase fogja meg nedves kézzel a hálózati csatlakozó dugót.
 - ▶ Ne húzza ki a hálózati csatlakozó dugót, miközben a készülékkel dolgozik.
 - ▶ Ne menjen keresztül járművel a hálózati csatlakozó vezetéken vagy a hosszabbító kábelén, ne préselje össze és ne húzza meg erősen azt, mert megrongálódhat. A kábelt óvja meg az éles peremektől, magas hőmérséklettől és olajtól.
 - ▶ Ne használja a készüléket, ha a hálózati tápvezeték vagy fontos alkatrészek, mint a magas nyomású tömlő, a szórópisztoly vagy a biztonsági berendezések megrongálódtak.
- ▶ **Figyelem:** A nem előírászerű hosszabbító kábelek veszélyesek lehetnek.
 - ▶ Egy hosszabbító alkalmazása esetén csak vízhatlan kivitelű csatlakozó dugót és csatlakozást szabad használni. A hosszabbító vezeték keresztmetszetének meg kell felelnie az Üzemeltetési útmutató előírásainak és fröccsenő víz ellen védett kivitelben kell készülnie. A dugós csatlakozó nem fekhethet vízben.
 - ▶ A feszültség ellátó vagy hosszabbító kábel csatlakozó dugójának kicserélésekor a fröccsenő víz elleni védelemnek és a mechanikai stabilitásnak meg kell maradnia.

Vízcsatlakozás

- ▶ Ügyeljen a vízszolgáltató vállalat előírásainak betartására.
- ▶ Ügyeljen arra, hogy valamennyi csatlakozó tömlő csavarkötése tömör legyen.
- ▶ Csak egy 12,7 mm (1/2") átmérőjű, megerősített tömlőt használjon.
- ▶ A berendezést sohasem szabad visszaram szelep nélkül csatlakoztatni az ivóvízellátáshoz. A visszaram szelepen keresztül folyt víz már nem tekinthető ivóvíznek.
- ▶ A nagynyomású tömlőnek nem szabad megrongálódott állapotban lennie (szétrobbanási veszély). Egy megrongálódott nagynyomású tömlőt azonnal ki kell cserélni. Csak a

gyártó által javasolt tömlőket és összeköttetéseket szabad használni.

- ▶ A magas nyomású tömlők, szerelvények és csatlakozók a készülék biztonsága szempontjából igen fontos alkatrészek. Csak a gyártó által javasolt tömlőket, szerelvényeket és csatlakozásokat használja.
- ▶ A vízcsatlakozásnál csak tiszta vagy szűrt vizet szabad használni.

Alkalmazás

- ▶ A használat előtt ellenőrizze a berendezés és valamennyi tartozék előírászerű állapotát és üzembiztonságát. Ha a berendezés vagy valamelyik tartozék nincs kifogástalan állapotban, nem szabad használni.
- ▶ Ne irányítsa a vízsugarat saját magára, vagy más személyekre, hogy így tisztítsa meg a ruháját vagy cipőjét.
- ▶ Sohase használjon oldószert tartalmazó folyadékokat, higítatlan savakat, acetont és oldószereket, beleértve a benzint, festékhígítót és fűtőolajat, mivel ezeknek az anyagoknak a ködpermete igen gyúlékony, robbanékony és mérgező.
- ▶ A berendezés veszélyes területeken (például töltő állomások) való használata esetén tartsa be a megfelelő biztonsági előírásokat. A berendezést robbanásveszélyes helyiségekben üzemeltetni tilos.
- ▶ A berendezést stabil alapra kell helyezni.

- ▶ Zárt helyiségben történő alkalmazás esetén ügyeljen a kielégítő szellőzésre. Gondoskodjon arról, hogy a gépjárművek a tisztítás során ki legyenek kapcsolva (motor KI).
- ▶ A magas nyomású tisztítóberendezés kezeléséhez mindkét kézre szükség van. Létrán állva ne dolgozzon. Ha erkélyeken, vagy más, magasan elhelyezett felületeken végzett munka esetén ügyeljen arra, hogy mindig lássa valamennyi peremet.
- ▶ Csak a berendezés gyártója által javasolt tisztítószereket használja. Vegye figyelembe a gyártó alkalmazási, ártalmatlanítási és figyelmeztető tájékoztatóit.
- ▶ Más tisztítószerek vagy vegyszerek alkalmazása negatív befolyással lehet a gép biztonságára.
- ▶ A munkaterületen minden áram alatt álló alkatrésznek fröccsenő víz ellen védett kivitelben kell készülnie.
- ▶ A szórópisztoly kioldókarját üzem közben nem szabad a ON (BE) helyzetben rögzíteni.
- ▶ **A magasnyomású tisztítók használata során aeroszokok keletkezhetnek.** Az aeroszokok belélegzése egészségkárosító hatású.
- ▶ Letakart fúvókák csökkenthetik az aeroszol-hatást. Szükség esetén viseljen megfelelő személyi védőfelszerelést (PSA) a fröccsenő víz elleni védelemre, például védőszemüveget, porvédő maszkot, hogy védje magát a víz, részecskék és aeroszo-

- lok ellen, amelyeket a tárgyak visszaverhetnek.
- ▶ A magas nyomás következtében tárgyak visszapattanhatnak. Szükség esetén viseljen megfelelő személyi védőfelszerelést, például védőszemüveget.
 - ▶ A nagynyomású vízszugár által kiváltott megrongálódások megelőzésére a gépjárművek gumibroncsait és szelepeit csak legalább 30 cm távolságból szabad tisztítani. Ennek első jele a gumibroncsok elszíneződése. A megrongálódott gumibroncsok/szelepek életveszélyesek.
 - ▶ Az azbesztet és egyéb, az egészségre káros hatású anyagokat tartalmazó tárgyakat nem szabad a berendezéssel lefröcskölni.
 - ▶ A javasolt tisztítószereket ne használja higítatlanul. A termékek biztonságosak, mivel nem tartalmaznak savakat, lúgokat vagy a környezetroncsoló hatású anyagokat. Ajánljuk, hogy a tisztítószereket gyermekektől gondosan elzárva tartsa. Ha a tisztítószer valakinek a szemébe jut, azt azonnal, bő vízzel ki kell öblíteni. A tisztítószer lenyelése esetén azonnal hívjon orvost.
 - ▶ **Sohase használja a nagynyomású tisztítót szűrő nélkül, vagy egy elszennyeződött vagy megrongálódott szűrővel.** Ha a nagynyomású tisztítót szűrő nélkül, vagy elszennyeződött vagy megrongálódott szűrővel használja, a szavatosság megszűnik.
 - ▶ Fémalkatrészek hosszabb használat során forróvá válhatnak. Szükség esetén viseljen védő kesztyűt.
 - ▶ Rossz időjárási feltételek esetén, mindenképp előtt egy közeledő vihar esetén ne dolgozzon a nagynyomású tisztítóval.
 - ▶ Viseljen a fröccsenő víz elleni védelemre alkalmas védőruhát. Ne használja a berendezést, ha annak hatótávolságán belül más személyek is tartózkodnak, hacsak nem viselnek védőruhát.

Kezelés

- ▶ A kezelő személy a terméket csak a rendeltetésének megfelelően használhatja. Vegye figyelembe a helyi adottságokat. Munka közben tudatosan ügyeljen a közelben lévő más személyekre, mindenképp előtt gyerekekre.
- ▶ A berendezést csak olyan személyek használhatják, akik a berendezés használatában és kezelésében megfelelő kiképzésben részesültek, vagy akik igazolni tudják, hogy kezelni tudják a berendezést. A berendezést gyerekek vagy fiatalok nem üzemeltethetik.
- ▶ Sohase engedje meg, hogy gyermekek, korlátozott fizikai, érzékelési vagy szellemi képességű, illetve kellő tapasztalattal és/vagy tudással nem rendelkező és/vagy az ezen utasításokat nem jól ismerő személyek ezt a terméket használják. Az Ön országá-

ban érvényes előírások lehet, hogy korlátozzák a kezelő korát.

- ▶ A gyerekeket felügyelni kell, hogy garantálni lehessen, hogy a termékkel ne játsszanak.
- ▶ A berendezést bekapcsolt állapotban sohasem szabad felügyelet nélkül hagyni.
- ▶ A magas nyomású fúvókából kilépő vízszugár visszalökő hatást hoz létre. Ezért a szórópisztolyt és a permetező lámdzsát mindkét kezével szorosan fogja.
- ▶ Sohasé használja a forgó fúvókát vagy a pontszerű sugarat gépjárművek tisztítására.

Szállítás

- ▶ A szállítás előtt kapcsolja ki és biztosítsa kikapcsolt helyzetben a berendezést.

Karbantartás

- ▶ A berendezést bármely tisztítási és karbantartási munka megkezdése, valamint bármely tartozék kicserélése előtt ki kell kapcsolni. Húzza ki a hálózati csatlakozó dugót, ha a berendezést hálózati feszültséggel üzemelteti.
- ▶ A berendezést csak erre feljogosított Bosch vevőszolgálati műhelyek javíthatják.

Műszaki adatok

Nagynyomású tisztító	AdvancedAquatank 150	AdvancedAquatank 160
Rendelési szám	3 600 HA7 7..	3 600 HA7 8..
Névleges teljesítményfelvétel	kW	2,2
		2,6

Tartozékok és pótalkatrészek

- ▶ A berendezéshez csak a gyártó által engedélyezett tartozékokat és pótalkatrészeket szabad használni. Az eredeti tartozékok és eredeti pótalkatrészek garantálják a berendezés zavarmentes üzemét.

Jelképes ábrák

Az ezt követő jelmagyarázat a Használati útmutató elolvasásának és megértésének megkönnyítésére szolgál. Jegyezze meg ezeket a szimbólumokat és jelentésüket. A szimbólumok helyes interpretálása segítségére lehet a termék jobb és biztonságosabb használatában.

Jel	Magyarázat
	Mozgásirány
	A reakció iránya
	Tömeg
	Be
	Ki
Lo	Alacsony nyomás
Hi	Magas nyomás
	Tartozékok

Rendeltetésszerű használat

A készülék felületek és tárgyak szabadban való tisztítására, berendezések, járművek és csónakok tisztítására szolgál, amennyiben megfelelő tartozékok és a Bosch által engedélyezett tisztítószerek kerülnek felhasználásra.

A rendeltetésszerű használat egy 0 °C és 40 °C közötti környezeti hőmérsékletre vonatkozik.

Ez a termék ipari méretekben való alkalmazásra nem alkalmas.

Nagynyomású tisztító		AdvancedAquatek 150	AdvancedAquatek 160
Hozzáfolyási hőmérséklet max.	°C	40	40
Hozzáfolyási vízmennyiség min.	l/perc	8	9,5
Megengedett nyomás	MPa	15	16
Névleges nyomás	MPa	11	12
Átfolyás	l/perc	7,5	8,5
Maximális bemeneti nyomás	MPa	1	1
Automatikus leállítási funkció		●	●
Súly a 01:2014 EPTA-eljárás szerint	kg	21,1	23,4
Érintésvédelmi osztály		⊕/I	⊕/I
Gyári szám (Serial Number)	Lásd a gyári számot (típus tábla) a nagyynyomású tisztítón		

Az adatok 230 V hálózati feszültségre [U] vonatkoznak. Ettől eltérő feszültségek és külön egyes országok számára készült kivitelek esetén ezek az adatok változhatnak.

A bekapcsolási folyamatok rövid időtartamú feszültségcsökkenést okoznak. Hátrányos hálózati viszonyok esetén ez negatív hatással lehet más berendezések működésére. Ha a hálózati impedancia alacsonyabb, mint **0,276** Ohm, nem kell zavarokra számítani. Ha kétségei vannak, forduljon az áramellátó vállalathoz.

Zaj és vibráció értékek

3 600 HA7 7..

3 600 HA7 8..

A zajkibocsátási értékek a **EN 60335-2-79** előírásainak megfelelően kerültek meghatározásra

A készülék A-értékelésű zajszintjének tipikus értékei:

– Hangnyomás-szint	dB(A)	77	79
– Hangteljesítmény-szint	dB(A)	88	90
– Bizonytalanság K	dB	2	2

Viseljen fülvédőt!

Az $a_{h, \text{rezgési}}$ összértékek (a három irány vektorösszege) és a K szórás az **EN 60335-2-79** szabvány szerint:

– Rezgés kibocsátási érték, $a_{h, \text{rezgési}}$	m/s^2	3,2	2,9
– Bizonytalanság K	m/s^2	1,0	1,0

Felszerelés és üzemeltetés

A tevékenység célja	Ábra	Oldal
Szállítmány tartalma	A	281
A fogantyú beállítása	B	282
A nagyynyomású tömlő/szórópisztoly csatlakoztatása	C	282
Vízcsatlakozás	D	283
Be- és kikapcsolás	E – F	283
Tisztítsa meg a szűrőt	G	284
Tisztítsa meg a fúvókát	H	284
A lándzsa csatlakoztatása a szórópisztolyhoz	I	284
A fúvóka felhelyezése	J	285
Az öblítőszeres palack csatlakoztatása	K	285
Változtatható legyezősugaras lándzsa	L	286

A tevékenység célja	Ábra	Oldal
A lándzsa csatlakoztatása a szórópisztolyhoz		
A fúvókasugár beállítása		
Forgósugaras lándzsa	M	287
A lándzsa csatlakoztatása a szórópisztolyhoz		
A fúvókasugár beállítása		
A pisztoly tárolása	N	288
Tárolás	O	288
Szállítás	P	289
Tartozék kiválasztása	Q	290

Üzembe helyezés

Az Ön biztonságáért



Figyelem! A berendezés karbantartása vagy tisztítása előtt kapcsolja ki a berendezést és

húzza ki a hálózati csatlakozó dugót. Ugyanez érvényes azokra az esetekre is, amikor a hálózati csatlakozó kábel megrongálódott, belevágtak, vagy beakadt valamibe.

Az üzemi feszültség 230 V AC, 50 Hz (az EU-n kívüli országokban a kivételtől függően 220 V, 240 V). Csak engedélyezett hosszabbító kábelt használjon. További információkat az erre feljogosított vevőszolgáltatótól kaphat.

Ha a nagynyomású tisztító üzemeltetéséhez egy hosszabbító kábelt használ, akkor a következő vezeték keresztmetszetekre van szükség:

– 2,5 mm² legfeljebb 25 m hosszúságig

Tájékoztató: Ha egy hosszabbító kábelt használ, akkor annak – amint az a biztonsági előírásokban leírásra került, – egy védővezetékkel kell rendelkeznie, amely a csatlakozó dugón keresztül össze van kötve az Ön elektromos berendezésének védővezetékével.

Kétséges esetekben kérdezzen meg erről egy megfelelő képzésű villanyszerelőt vagy a legközelebbi Bosch szerviz képviselőt.



VIGYÁZAT: A nem előírászerű hosszabbító kábelek veszélyesek lehetnek. A hosszabbító kábeleknek, csatlakozó dugóknak és

csatlakozásoknak vízhatlan, szabadtéri használatra engedélyezett kivételüknek kell lenniük.

A kábelösszeköttetéseket (a csatlakozó dugókat és a dugaszoló aljzatokat) szárazon kell tartani, és nem szabad közvetlenül a földre fektetni.

A biztonság megnövelésére használjon egy legfeljebb 30 mA hibaáramú hibaáram-kapcsolót. Ezt a hibaáram kapcsolót minden használat előtt ellenőrizni kell.

Ha a csatlakozó vezeték megrongálódott, azt csak egy Bosch márkaszervizzel szabad megjavíttatni.

Tájékoztató azon termékekről, amelyek **nem Nagybritanniában** kerülnek eladásra:

FIGYELEM: A kerti kisgépre szerelt csatlakozó dugót az Ön biztonsága érdekében össze kell kapcsolni a hosszabbító kábelrel. A hosszabbító csatlakozójának fröccsenő víz ellen védett kivételűnek kell lennie, gumiból kell készülnie, vagy gumival kell bevonva lennie. A hosszabbítókábel csak egy húzásmentesítővel felszerelve szabad használni.

Üzemeltetés

► **Ügyeljen arra, hogy ezt a berendezést nem szabad víz nélkül üzemeltetni.**

Bekapcsolás

Csatlakoztassa a víztömlőt (nem tartozik a szállítmányhoz) a vízcsatlakozással és a berendezéssel.

Gondoskodjon arról, hogy a hálózati kapcsoló a „0” helyzetben álljon, majd csatlakoztassa a berendezést a dugaszolóaljzathoz.

Nyissa ki a vízcspapot.

Oldja fel a bekapcsolás reteszelését (hátsó kapcsoló a pisztoly fogantyúján), hogy ezzel szabaddá tegye a ravaszt. Teljesen nyomja be a ravaszt, amíg a víz egyenletesen folyik és nem marad levegő sem a berendezésben, sem a nagynyomá-

sú tömlőben. Engedje el a ravaszt. Nyomja meg a bekapcsolás reteszelését (első kapcsoló a pisztoly fogantyúján).

Forgassa el a hálózati kapcsolót. Irányítsa lefelé a szórópisztolyt. Nyomja meg a bekapcsolás reteszelését, hogy szabaddá tegye a ravaszt. Nyomja teljesen be a ravaszt.

Automatikus leállítási funkció

A berendezés kikapcsolja a motort, mihelyt a kezelő elengedi a pisztoly fogantyúján elhelyezett működtető billentyűt.

Munkavégzési tanácsok

Általános tudnivalók

► **Sohase használja a forgó fúvókát vagy a pontszerű sugarat gépjárművek tisztítására.**

Gondoskodjon arról, hogy a nagynyomású tisztító sík alapon álljon.

Sohase menjen túl messze előre a nagynyomású tömlővel, illetve ne húzza maga után a nagynyomású tisztítót a tömlőnél fogva. Ez ahhoz vezethet, hogy a nagynyomású tisztító nem áll stabilan és feldől.

Ne törje meg a nagynyomású tömlőt és ne menjen át rajta egy gépjárművel. Óvja meg a nagynyomású tömlőt az éles sarkoktól vagy élektől.

Munkavégzési tanácsok a tisztítószerekkel végzett munkához

► **Csak olyan tisztítószereket használjon, amelyek kifejezetten a nagynyomású tisztítókhöz megfelelők.**

A környezetvédelmi megfontolásoknak megfelelően azt javasoljuk, hogy csak takarékosan használja a tisztítószereket. Vegye figyelembe a tartályon megadott hígítási javaslatokat.

A javasolt tisztítási módszer

- 1. lépés:** Szerelje fel a lapos sugaras fúvókát és távolítsa el azzal a durvább szennyeződések.
- 2. lépés:** Szerelje fel a tisztítószert palackot és vigyen fel egy kevés tisztítószert.
- 3. lépés:** Öblítse le a lapos sugaras fúvókával a leválasztott szennyeződések és a tisztítószert.

Tájékoztató: A függőleges felületek tisztítását kezdje a tisztítószerttel alul és haladjon a munka során felfelé. A leöblítésnél felülről lefelé haladjon.

Alternatív vízvételi pontokon való használat

Ez a nagy nyomású tisztító berendezés öntöltő és tartályokból vagy természetes forrásokból is fel tudja szívni a vizet. Igen **FONTOS**, hogy a víz bemeneti pontján fel legyen szerelve egy megtisztított Bosch-szűrő, és hogy csak tiszta víz kerüljön beszívásra.

Nyitott tartályok/tankok és természetes vizek

Használja az öntöltő tartozékokat, amelyek a következőkből állnak:

– Szívószita visszacsapó szeleppel

- 3 m megerősített szívótömlő
- Univerzális csatlakozó a nagynyomású tisztító berendezéshez

Ezekkel a tartozékokkal a nagynyomású tisztító berendezés 0,5 m magasságra képes a vizet a vízszint fölé felszívni. Ehhez kb. 15 másodpercre lehet szükség.

Merítse be teljesen a 3 m tömlőt a vízbe, hogy kiszorítsa belőle a levegőt. Csatlakoztassa a 3 m szívótömlőt a nagynyomású tisztító berendezéshez és gondoskodjon arról, hogy a szívószita a víz alatt maradjon.

Működtesse eltávolított szórópisztoly mellett a nagynyomású tisztító berendezést, amíg a víz egyenletesen kezd folyni a nagynyomású tömlőből. Ha 25 másodperc elteltével még nem lép ki víz, kapcsolja ki a berendezést és ellenőrizze az összes csatlakozást. Ha már folyik a víz, kapcsolja ki a nagy-

nyomású tisztító berendezést és a munkához csatlakoztassa a szórópisztolyt és a permetező lándzsát.

Igen fontos, hogy csak jó minőségű tömlőt és csatlakozókat használjon, hogy azok tömített módon csatlakozzanak és a tömítések ne legyenek megrongálódva és egyenes helyzetben legyenek behelyezve. A tömítetlen csatlakozók gátolhatják a víz felszívását.

Leeresztő csappal felszerelt víztartály

Ha a nagynyomású tisztító berendezést egy megfelelő leeresztő csappal felszerelt víztartályhoz kell csatlakoztatni, akkor elsőként a víztömlőt (ez nem része a szállítmánynak) kell a csaphoz csatlakoztatni. Nyissa ki a csapot, hogy kiszorítsa az összes levegőt a tömlőből, majd csatlakoztassa a tömlőt a nagynyomású tisztító berendezéshez.

Hibakeresés

Probléma	Lehetséges ok	Hibaelhárítás
A motor nem indul el	A csatlakozó dugó nincs bedugva a dugaszolóaljzatba	Csatlakoztassa a csatlakozó dugót
	A dugaszolóaljzat hibás	Használjon egy másik dugaszolóaljzatot
	A biztosíték leoldott	Cserélje ki a biztosítékot
	A hosszabbító kábel megrongálódott	Próbálja meg hosszabbító kábel nélkül
	A motorvédelem kioldott	Hagyja a motort 15 percig lehűlni
A motor állva marad	Befagyott	Olvassza fel a szivattyút, víztömlőt vagy tartozékot
	A biztosíték leoldott	Cserélje ki a biztosítékot
	Nem helyes a hálózati feszültség	Ellenőrizze a hálózati feszültséget, a hálózati feszültségnek meg kell egyeznie a típustáblán megadott értéknek
A motorvédelem kioldott	A motorvédelem kioldott	Hagyja a motort 15 percig lehűlni
	A biztosíték túl gyenge	Csatlakoztassa a berendezést egy olyan áramkörhöz, amely a nagynyomású tisztító teljesítményének megfelelő biztosítékkal van ellátva
A biztosíték kiold	A fűvóka részlegesen eldugult	Tisztítsa meg a fűvókát
A motor jár, de nincs nyomás	Nem kielégítő hálózati feszültség	Ellenőrizze, hogy a villamos hálózat feszültsége megfelel-e a típustáblán található adatoknak.
	Túl alacsony feszültség egy hosszabbító alkalmazása miatt	Ellenőrizze, hogy a hosszabbító megfelel-e
	A berendezést hosszú ideig nem használták	Forduljon egy erre feljogosított Bosch vevőszolgálathoz
	Problémák az autostop-funkcióval	Forduljon egy erre feljogosított Bosch vevőszolgálathoz
Pulzáló nyomás	Levegő a víztömlőben vagy a szivattyúban	Járassa nyitott szórópisztoly, nyitott vízcsap és alacsony nyomásra beállított fűvóka mellett a nagynyomású tisztítót, amíg az el nem ér egy egyenletes üzemi nyomást
	A vízellátás nem felel meg a követelményeknek	Ellenőrizze, hogy a vízcsatlakozó megfelel-e a műszaki adatokban leírt értékeknek. A legvékonyabb megengedett víztömlő mérete 1/2" vagy Ø 13 mm
	A vízsűrő eldugult	Tisztítsa meg a vízsűrőt

Probléma	Lehetséges ok	Hibaelhárítás
	A víztömlő meg van törve vagy össze van préselve	Egyenesen fektesse le a víztömlőt
	A nagynyomású tömlő túl hosszú	Vegye le a nagynyomású tömlő hosszabbítását, a víztömlő legnagyobb megengedett hossza 7 m
A nyomás egyenletes, de túl alacsony Tájékoztató: Egyes tartozékok alacsonyabb nyomáshoz vezetnek	A fúvóka elhasználódott A start-/stoppszelep elhasználódott	Cserélje ki a fúvókát 5-ször gyorsan egymás után húzza meg a működtető billentyűt
A motor jár, de a nyomás korlátozott, vagy nincs üzemi nyomás	A berendezés nincs csatlakoztatva a vízvezetékhez A szűrő eldugult A fúvóka eldugult	A vízvezeték csatlakoztatása Tisztítsa meg a szűrőt Tisztítsa meg a fúvókát
A nagynyomású tisztító magától elindul	A szivattyú vagy a szórópisztoly nincs jól tömítve	Forduljon egy erre feljogosított Bosch vevőszolgálathoz
A berendezés nem tömített	A szivattyú nincs jól tömítve	Kisebb mértékű vízszivárgások megengedhetők; de nagyobb szivárgások esetén lépjen kapcsolatba a vevőszolgálattal.

Karbantartás és szerviz

Karbantartás

- ▶ **A hálózati csatlakozó dugót a készüléken végzendő bármely munka megkezdése előtt húzza ki és szerelje le a víz csatlakozást is.**

Tájékoztató: Rendszeresen hajtsa végre az alábbi karbantartási munkákat, hogy biztosítsa a berendezés hosszú, megbízható működését.

Rendszeresen ellenőrizze, nem észlelhetők-e a berendezésen nyilvánvaló hiányosságok, mint laza rögzítések és elkopott vagy megrongált alkatrészek.

Ellenőrizze, hogy a burkolatok és védőberendezések nincsenek-e megrongálódva és helyesen vannak-e felszerelve. A használat előtt hajtsa végre a szükséges karbantartási és javítási munkákat.

Ha a csatlakozó vezetéket ki kell cserélni, akkor a cserével csak a magát a **Bosch** céget, vagy egy **Bosch** elektromos kéziszerszám-műhely ügyfélszolgálatát szabad megbízni, nehogy a biztonságra veszélyes szituáció lépjen fel.

Használat után/tárolás

Kapcsolja ki a be-/kikapcsolót és nyomja meg a ravaszt, hogy kiürítse a nagynyomású tömlőt.

Egy puha kefével és egy kendővel alaposan tisztítsa meg a nagynyomású tisztító külső részeit. Víz, oldószer és politúr használata tilos. Távolítsa el minden szennyeződést, különösen alaposan tisztítsa meg a motor szellőzőnyílásait.

Tárolás a szezon vége után: Ürítse ki az összes vizet a szivattyúból, ehhez működtesse néhány másodpercig a motort és működtesse a ravaszt.

Ne tegyen más tárgyakat a berendezésre.

A készüléket fagymentes környezetben tárolja.

Gondoskodjon arról, hogy a kábelek a tárolás során ne csipődjenek be. Ne törje meg és ne hajtsa be a magas nyomású tömlőt.

Vevőszolgálat és alkalmazási tanácsadás

www.bosch-do-it.com

Ha kérdései vannak vagy pótalkatrészeket szeretne rendelni, okvetlenül adja meg a termék típusabláján található 10-jegyű cikkszámot.

Magyarország

Robert Bosch Kft.

1103 Budapest

Gyömrői út. 120.

A www.bosch-pt.hu oldalon online megrendelheti készülékének javítását.

Tel.: +36 1 431 3835

Fax: +36 1 431 3888

E-mail: info.bsc@hu.bosch.com

www.bosch-pt.hu

Környezetvédelem

A környezetre káros vegyi anyagok nem szabad talajvízbe, tavakba, folyókba, stb. jutniuk.

A tisztítószer használatakor pontosan tartsa be a csomagoláson megadott előírásokat és az előírt koncentrációt.

A motoros gépjárművek tisztítása során ügyeljen a helyi előírások betartására: Meg kell akadályozni, hogy a lemosott olaj a talajvízbe jusson.

Eltávolítás

A termékeket, a tartozékokat és a csomagolást a környezetvédelmi szempontoknak megfelelően kell újrafelhasználásra előkészíteni.



Ne dobja ki a termékeket a háztartási szeméttel!

Csak az EU-tagországok számára:

A használt villamos és elektronikus berendezésekre vonatkozó 2012/19/EU sz. Európai Irányelvnek és ennek a megfelelő országok jogharmonizációjának megfelelően a már használhatatlan termékeket külön össze kell gyűjteni és a környezetvédelmi szempontból megfelelő újra felhasználásra le kell adni.

Русский

Только для стран Евразийского экономического союза (Таможенного союза)

В состав эксплуатационных документов, предусмотренных изготовителем для продукции, могут входить настоящее руководство по эксплуатации, а также приложения. Информация о подтверждении соответствия содержится в приложении.

Информация о стране происхождения указана на корпусе изделия и в приложении.

Дата изготовления указана на последней странице обложки Руководства.

Дата изготовления зарядного устройства указана на корпусе изделия.

Контактная информация относительно импортера содержится на упаковке.

Срок службы изделия

Срок службы изделия составляет 7 лет. Не рекомендуется к эксплуатации по истечении 5 лет хранения с даты изготовления без предварительной проверки (дату изготовления см. на этикетке).

Перечень критических отказов и ошибочные действия персонала или пользователя

- не использовать с поврежденной рукояткой или поврежденным защитным кожухом
- не использовать при появлении дыма непосредственно из корпуса изделия
- не использовать с перебитым или оголенным электрическим кабелем
- не использовать на открытом пространстве во время дождя (в распыляемой воде)
- не включать при попадании воды в корпус
- не использовать при сильном искрении
- не использовать при появлении сильной вибрации

Критерии предельных состояний

- перетёрт или повреждён электрический кабель
- поврежден корпус изделия

Тип и периодичность технического обслуживания

Рекомендуется очистить инструмент от пыли после каждого использования.

Хранение

- необходимо хранить в сухом месте
- необходимо хранить вдали от источников повышенных температур и воздействия солнечных лучей
- при хранении необходимо избегать резкого перепада температур
- хранение без упаковки не допускается
- подробные требования к условиям хранения смотрите в ГОСТ 15150 (Условие 1)

Транспортировка

- категорически не допускается падение и любые механические воздействия на упаковку при транспортировке
- при разгрузке/погрузке не допускается использование любого вида техники, работающей по принципу зажима упаковки
- подробные требования к условиям транспортировки смотрите в ГОСТ 15150 (Условие 5)

Указания по технике безопасности

Пояснение пиктограмм



Общее указание на наличие опасности.



Никогда не направляйте струю воды на людей, животных, аппарат или электрические части.

Внимание! Высоконапорная струя может быть опасна, когда она применяется не по назначению.



В соответствии с действующими предписаниями аппарат нельзя подключать к сети хозяйственно-питьевого водоснабжения без системного сепаратора. Используйте системный сепаратор в соответствии с IEC 61770 тип BA.

Вода, прошедшая через системный сепаратор, непригодна для питья.



AdvancedAquatak 150/ AdvancedAquatak 160

предназначен для эксплуатации с электропитанием при потребляемой силе тока ≥ 100 А на фазу и номинальном напряжении 230 В. В случае сомнений, обратитесь, пожалуйста, в предприятие электроснабжения.

Указания по технике безопасности для очистителя высокого давления



Прочтите все указания по технике безопасности и инструкции.

Упущения, допущенные при выполнении приведенных ниже инструкций, могут вызвать поражение электротоком, пожар и/или привести к тяжелым травмам.

Закрепленные на аппарате предупреждающие и указывающие таблички содержат важные указания для безопасной работы с аппаратом.

Наряду с указаниями в руководстве по эксплуатации, следует учитывать общие правила по технике безопасности и предотвращению несчастных случаев.

Электроподключение

- ▶ Напряжение источника тока должно соответствовать данным на заводской табличке изделия.
- ▶ Рекомендуется включать данное изделие только в розетку, оборудованную устройством защитного отключения на 30 мА.
- ▶ Автоматический выключатель в линии подачи питания должен принадлежать к классу не ниже чем С и иметь ток срабатывания 16 А. В случае сомнений обратитесь к квалифицированному электрику. Не пытайтесь самостоятельно вносить изменения в электропроводку.
- ▶ Извлекайте вилку из розетки, даже если оставляете аппарат без присмотра лишь на короткое время.
- ▶ Электропитание должно соответствовать требованиям IEC 60364-1.
- ▶ При необходимости замены шнура питания обращайтесь во избежание опасности к производителю, в авторизованную сервисную мастерскую производителя или к квалифицированному специалисту.
- ▶ Никогда не беритесь за штепсель мокрыми руками.
- ▶ Не вытаскивайте штепсель из розетки, когда Вы работаете с инструментом.
- ▶ Не переезжайте через шнур питания и через удлинитель, не сдавливайте их и не тяните за них, по-

сколько этим Вы можете повредить их. Защищайте шнур от высоких температур, масел и острых краев.

- ▶ Не используйте инструмент, если повреждены шнур питания или важные детали, напр., шланг высокого давления, пистолет или защитные устройства.
- ▶ Внимание! Не предусмотренные удлинительные кабели могут повлечь за собой опасность.
- ▶ При использовании удлинительного кабеля штепсель и муфта должны иметь водонепроницаемое исполнение. Удлинительный кабель должен иметь диаметр в соответствии с данными в инструкции по эксплуатации и должен быть защищенным от водяных брызг. Штепсельный разъем не должен лежать в воде.
- ▶ При замене штепселя на сетевом или удлинительном кабеле защита от брызг воды и механическая стабильность должны быть сохранены.

Присоединение воды

- ▶ Учитывайте предписания Вашей организации по водоснабжению.
- ▶ Резьбовые соединения всех присоединительных шлангов должны быть плотными.
- ▶ Используйте только усиленный шланг диаметром 12,7 мм (1/2").

- ▶ Ни в коем случае не подсоединяйте инструмент к хозяйственно-питьевому водопроводу без обратного клапана. Вода, прошедшая через обратный клапан, больше не считается питьевой.
- ▶ Шланг высокого давления не должен иметь повреждений (опасность разрыва). Поврежденный шланг высокого давления необходимо немедленно заменить. Используйте шланги и соединения, рекомендованные изготовителем.
- ▶ Шланги высокого давления, арматура и муфты важны с точки зрения безопасности инструмента. Используйте только шланги, арматуру и муфты, рекомендованные изготовителем.
- ▶ Разрешается подключать только чистую или фильтрованную воду.

Эксплуатация

- ▶ Перед использованием проверяйте электроинструмент с принадлежностями на исправное состояние и эксплуатационную безопасность. Нельзя работать с электроинструментом, если он неисправен.
- ▶ Не направляйте струю воды на себя или на других людей, чтобы очистить одежду или обувь.
- ▶ Нельзя использовать жидкости, содержащие растворители, неразбавленные кислоты, ацетон и растворители, включая бензин, растворители красок и котельное

- топливо, поскольку образующийся при разбрызгивании туман обладает высокой воспламеняемостью, взрывоопасностью и является ядовитым.
- ▶ При использовании аппарата в опасных зонах (напр., на бензоаправочных станциях) соблюдайте соответствующие предписания по технике безопасности. Использовать аппарат во взрывоопасных помещениях запрещается.
 - ▶ Электроинструмент должен иметь под собой стабильное основание.
 - ▶ Работая в закрытых помещениях, обеспечьте достаточную вентиляцию. Убедитесь, что во время чистки автомобиль выключен (двигатель выключен).
 - ▶ Работать с очистителем высокого давления необходимо двумя руками. Не работайте, стоя на лестнице. Работая на балконах и прочих возвышениях, следите за тем, чтобы всегда видеть все края.
 - ▶ Используйте только моющие средства, рекомендованные изготовителем инструмента. Соблюдайте указания изготовителя по применению, утилизации, а также предупреждения.
 - ▶ Использование других моющих средств или химикатов может отрицательно сказаться на безопасности садового инструмента.
 - ▶ Все токопроводящие части в рабочей зоне должны быть защищены от водяных брызг.
 - ▶ Во время работы спусковой крючок пистолета не должен заклинивать в положении «ON».
 - ▶ **Во время использования очистителя высокого давления могут образовываться аэрозоли.** Вдыхать аэрозоли вредно для здоровья.
 - ▶ Из-за прикрытых сопел может снизиться эффективность аэрозоля. Надевайте при необходимости подходящее снаряжение для защиты от водяных брызг, напр., защитные очки, пылезащитную маску и т. д., чтобы защитить себя от воды, отскакивающих частиц и/или аэрозолей.
 - ▶ Под действием высокого давления возможно отбрасывание предметов. При необходимости используйте подходящие средства индивидуальной защиты, напр., защитные очки.
 - ▶ Чтобы не повредить высоконапорной струей автомобильные шины/клапаны, производите очистку только с расстояния минимум 30 см. Первым признаком повреждения является изменение цвета шины. Поврежденные автомобильные шины/клапаны опасны для жизни.
 - ▶ Материалы с содержанием асбеста и другие материалы, содержащие

вредные для здоровья вещества, нельзя обрабатывать струей под давлением.

- ▶ Не используйте рекомендуемые моющие средства в неразбавленном виде. Продукты безопасны в том смысле, что они не содержат кислот, щелочей и вредных для окружающей среды веществ. Рекомендуется хранить моющие средства в недоступном для детей месте. При попадании моющего средства в глаза немедленно промойте глаза обильно водой, при проглатывании немедленно обратитесь к врачу.
- ▶ **Не пользуйтесь очистителем высокого давления без фильтра, с грязным или с поврежденным фильтром.** При использовании очистителем высокого давления без фильтра или с загрязненным или поврежденным фильтром гарантия утрачивается.
- ▶ При продолжительной эксплуатации металлические части могут нагреваться. При необходимости надевайте защитные рукавицы.
- ▶ Не работайте с очистителем высокого давления при плохих погодных условиях, в частности, когда собирается гроза.
- ▶ Надевайте соответствующую защитную одежду для защиты от водяных брызг. Не используйте инструмент, если в радиусе его

действия находятся люди без защитной одежды.

Эксплуатация

- ▶ Изделие разрешается применять только согласно назначению. При работе учитывайте местные условия. При работе сознательно обращайтесь внимание на посторонних, особенно на детей.
- ▶ Аппарат разрешается использовать только лицам, обученным обращению с этим аппаратом, или лицам, которые в состоянии доказать, что они могут обслуживать этот аппарат. Не позволяйте детям или подросткам работать с этим аппаратом.
- ▶ Никогда не позволяйте пользоваться изделием детям, лицам с ограниченными физическими, сенсорными или умственными способностями или недостаточным опытом и знаниями и/или лицам, не знакомым с этими указаниями. Национальные предписания могут ограничивать допустимый возраст оператора.
- ▶ Следите за детьми и не позволяйте им играть с изделием.
- ▶ Не оставляйте аппарат без присмотра во включенном состоянии.
- ▶ Выходящая из высоконапорного сопла струя воды создает рикошет. Поэтому крепко держите пистолет-распылитель и распылительную трубку двумя руками.

- ▶ Никогда не используйте вращающееся сопло или точечную струю для чистки автомобилей.

Транспортировка

- ▶ Перед транспортом выключите и предохраните аппарат.

Техническое обслуживание

- ▶ Выключайте аппарат до начала работ по очистке, технического обслуживания и смены оснастки. Вынимайте вилку, если питание аппарата осуществляется от сети напряжения.
- ▶ Ремонтные работы разрешается выполнять только уполномоченным фирмой Bosch сервисным мастерским.

Принадлежности и запчасти

- ▶ Для электроинструмента разрешается использовать только допущенные изготовителем принадлежности и запчасти. Оригинальные принадлежности и оригиналь-

ные запчасти обеспечивают исправную работу аппарата.

Символы

Следующие символы помогут Вам при чтении и понимании руководства по эксплуатации. Запомните символы и их значение. Правильное толкование символов поможет лучше и безопаснее работать с изделием.

Символ	Значение
	Направление движения
	Направление реакции
	Вес
	Вкл.
	Выкл.
Lo	Низкий напор
Hi	Высокий напор
	Принадлежности

Применение по назначению

Электроинструмент предназначен для чистки поверхностей и объектов на открытом воздухе, для приборов, автомобилей и лодок при условии применения соответствующих принадлежностей и моющих средств, разрешенных компанией Bosch.

Использование по назначению предполагает температуру окружающей среды от 0 °С до 40 °С.

Настоящее изделие не предусмотрено для профессиональной эксплуатации.

Технические данные

Очиститель высокого давления		AdvancedAquatak 150	AdvancedAquatak 160
Артикульный номер		3 600 NA7 7..	3 600 NA7 8..
Номинальная потребляемая мощность	кВт	2,2	2,6
Температура на входе, не более	°С	40	40
Расход воды на входе, не менее	л/мин	8	9,5
Допустимое давление	МПа	15	16
Номинальное давление	МПа	11	12
Расход воды	л/мин	7,5	8,5
Максимальное давление на входе	МПа	1	1
Функция Autostop (автоматическое отключение насоса)		●	●
Вес согласно ЕРТА-Procedure 01:2014	кг	21,1	23,4

Очиститель высокого давления	AdvancedAquatak 150	AdvancedAquatak 160
Степень защиты		⊕/I
Серийный номер	См. серийный номер (заводская табличка) на очистителе высокого давления	

Параметры указаны для номинального напряжения [U] 230 В. При других значениях напряжения, а также в специфическом для страны исполнении инструмента возможны иные параметры.

Процессы включения вызывают кратковременные падения напряжения. При неблагоприятных условиях в сети возможно отрицательное воздействие на другие приборы. При полном сопротивлении сети не более **0,276 Ом** никаких помех не ожидается. В случае сомнений, обратитесь, пожалуйста, в предприятие электроснабжения.

Данные по шуму и вибрации

	3 600 HA7 7..	3 600 HA7 8..
--	---------------	---------------

Шумовая эмиссия определена в соответствии с **EN 60335-2-79**

A-взвешенный уровень шума от агрегата обычно:

– Уровень звукового давления	дБ(A)	77	79
– Уровень звуковой мощности	дБ(A)	88	90
– Погрешность K	дБ	2	2

Одевайте средства защиты органов слуха!

Суммарная вибрация a_h (векторная сумма трех направлений) и погрешность K определены в соответствии с **EN 60335-2-79**

– Вибрация a_h	м/с ²	3,2	2,9
– Погрешность K	м/с ²	1,0	1,0

Монтаж и эксплуатация

Действие	Рисунок	Страница
Комплект поставки	A	281
Настройка рукоятки	B	282
Подключение шланга высокого давления/пистолета-распылителя	C	282
Присоединение воды	D	283
Включение/выключение	E – F	283
Очистка фильтра	G	284
Прочистите сопло	H	284
Подключение трубки к пистолету	I	284
Насадка сопла	J	285
Подключение бачка для моющего средства	K	285
Трубка с варьируемой веерной струей	L	286
Подключение трубки к пистолету		
Настройка струи сопла		
Трубка с вращающейся струей	M	287
Подключение трубки к пистолету		

Действие	Рисунок	Страница
лету		
Настройка струи сопла		
Хранение пистолета-распылителя	N	288
Хранение	O	288
Транспортировка	P	289
Выбор принадлежностей	Q	290

Включение

Для Вашей безопасности



Внимание! До начала работ по техобслуживанию или очистке выключайте аппарат и вынимайте вилку сети из штепсельной розетки. То же самое следует сделать, если будет поврежден, перерезан или перекручен сетевой шнур.

Рабочее напряжение составляет 230 В ~, 50 Гц (для стран, не входящих в ЕС: 220 В, 240 В в зависимости от исполнения). Применяйте только допущенные кабели-удлинители. Информацию Вы получите в Вашем сервисном центре.

Кабель-удлинитель для подключения очистителя высокого давления должен иметь следующее поперечное сечение проводника:

- 2,5 мм² не более 25 м в длину

Указание: Кабель-удлинитель должен, по предписаниям техники безопасности, иметь защитный проводник, который соединен через вилку сети с защитным проводником Вашей электрической сети.

В сомнительных случаях обратитесь к профессиональному электрику или в ближайшую сервисную мастерскую фирмы Bosch.



ОСТОРОЖНО: От кабелей-удлинителей, не отвечающих предписаниям, может исходить опасность. Кабель-удлинитель, вилка и муфта должны быть выполнены в водонепроницаемом исполнении и допущены для использования под открытым небом.

Кабельные соединения (штепселя и розетки) должны быть сухими и не должны лежать на земле.

В целях повышения уровня безопасности используйте устройство защитного отключения с током срабатывания не более 30 мА. Устройство защитного отключения следует проверять перед каждым использованием аппарата. В случае наличия повреждений шнура ремонт должен производиться только в уполномоченной сервисной мастерской для электроинструментов Bosch.

Указание для продуктов, которые продаются за пределами Великобритании:

ВНИМАНИЕ: В интересах Вашей безопасности необходимо соединить штекер садового инструмента с кабелем-удлинителем. Соединительная муфта кабеля-удлинителя должна быть защищена от водяных брызг, сделана из резины или покрыта резиной. Кабель-удлинитель должен использоваться с приспособлением для разгрузки провода от натяжения.

Работа с инструментом

► **Примите во внимание, что аппарат не должен работать без воды.**

Включение

С помощью шланга (не входит в комплект поставки) подключите аппарат к водопроводу.

Перед подключением аппарата к штепсельной розетке установите выключатель сети в положение «0».

Откройте водопроводный кран.

Нажмите на блокиратор включения (задний выключатель на рукоятке пистолета-распылителя), чтобы отпустить спусковой крючок. Полностью прижмите спусковой крючок, чтобы вода выходила равномерной струей и из аппарата и напорного шланга вышел весь воздух. Отпустите спусковой крючок. Нажмите на блокиратор включения (передний выключатель на рукоятке пистолета-распылителя).

Поверните сетевой выключатель. Направьте пистолет вниз. Нажмите на блокиратор включения, чтобы освободить спусковой крючок. Нажмите на спусковой крючок до упора.

Функция Autostop (автоматическое отключение насоса)

Аппарат отключает двигатель при отпускании спускового крючка на пистолете-распылителе.

Указания по работе

Общее

► Никогда не используйте вращающееся сопло или точечную струю для чистки автомобилей.

Убедитесь в том, что очиститель высокого давления стоит на ровной поверхности.

Не отходите со шлангом высокого давления слишком далеко и не тяните очиститель высокого давления за шланг. Это может привести к потере устойчивости и опрокидыванию очистителя высокого давления.

Не перегибайте шланг высокого давления и не наезжайте на него машиной. Защищайте шланг высокого давления от острых кромок или углов.

Рабочие инструкции для работ с моющими средствами

► **Используйте только моющие средства, специально предназначенные для очистителей высокого давления.**

В целях защиты окружающей среды рекомендуется использовать моющее средство экономно. Выполняйте указания по разбавлению, содержащиеся на этикетке бачка.

Рекомендуемый метод очистки

Шаг 1: Монтируйте плоское сопло и с его помощью удалите крупную грязь.

Шаг 2: Монтируйте бачок для моющего средства и нанесите небольшое количество моющего средства.

Шаг 3: Смойте растворенную грязь и моющее средство при помощи плоского сопла.

Указание: При очистке вертикальных поверхностей начинайте смывать грязь/моющее средство снизу, работая снизу вверх. При ополаскивании работайте сверху вниз.

Применение с альтернативными источниками воды

Настоящий очиститель высокого давления работает по принципу самозасасывания и позволяет засасывать воду из емкостей или естественных водоемов. **ВАЖНО**, чтобы на входе воды стоял чистый фильтр Bosch и чтобы использовалась только чистая вода.

Открытые баки/емкости и естественные водоемы

Используйте принадлежности для самовсасывания в следующем составе:

- сетчатый фильтр с обратным клапаном
- усиленный всасывающий шланг длиной 3 м

- универсальная муфта к очистителю высокого давления

Эта принадлежность позволяет очистителю высокого давления засасывать воду на высоту 0,5 м над уровнем воды. Это возможно прилб. на протяжении 15 с.

Опустите шланг длиной 3 м полностью в воду, чтобы вытеснить воздух. Подключите всасывающий шланг длиной 3 м к очистителю высокого давления и убедитесь в том, что сетчатый фильтр не выходит из-под воды.

Дайте очистителю высокого давления поработать без пистолета, пока вода из шланга высокого давления не польется равномерным потоком. Если через 25 секунд вода не льется, выключите электроинструмент и проверьте

все соединения. Если вода льется, выключите очиститель высокого давления и подключите пистолет-распылитель и трубку для работы.

Важно, чтобы шланг и муфты имели хорошее качество, были плотно подключены и прокладки не имели повреждений и были установлены ровно. Негерметичные соединения могут мешать засасыванию.

Резервуары для воды со спускным краном

Если очиститель высокого давления нужно подключить к баку с подходящим спускным краном, сначала к крану нужно подключить шланг для воды (не входит в объем поставки). Откройте кран, чтобы из шланга вышел воздух, и подключите его затем к очистителю высокого давления.

Поиск неисправностей

Проблема	Возможная причина	Устранение
Двигатель не включается	Вилка не вставлена в розетку	Вставить вилку в розетку
	Неисправна штепсельная розетка	Воспользуйтесь другой штепсельной розеткой
	Сработал предохранитель	Замените предохранитель
	Поврежден кабель-удлинитель	Попробуйте без кабеля-удлинителя
	Сработала защита двигателя	Дайте двигателю остыть в течение 15 мин.
Двигатель останавливается	Сработал предохранитель	Замените предохранитель
	Неправильное напряжение сети	Проверить напряжение сети, оно должно отвечать данным на заводской табличке
	Сработала защита двигателя	Дайте двигателю остыть в течение 15 мин.
Срабатывает предохранитель	Слабый предохранитель	Подключить к электросети с предохранителем, соответствующим мощности очистителя
Двигатель работает, но напора нет	Сопло забито	Прочистите сопло
Двигатель шумит, но ничего не происходит	Недостаточное напряжение в сети	Убедитесь в том, что напряжение в электросети соответствует данным на заводской табличке.
	Слишком низкое напряжение из-за применения кабеля-удлинителя	Проверьте пригодность кабеля-удлинителя
	Аппарат долгое время не использовался	Обратитесь в авторизованную сервисную мастерскую Bosch
Пульсирующее давление	Проблемы с функцией Autostop	Обратитесь в авторизованную сервисную мастерскую Bosch
	Воздух в шланге или насосе	Включите очиститель высокого давления с открытым пистолетом, открытым водопроводным краном и форсункой, настроенной на низкое давление, пока не будет достигнуто равномерное рабочее давление
	Некорректное водоснабжение	Проверьте соответствие подачи воды с техническими данными. Минимальный допустимый диаметр шланга подачи воды 1/2" или Ø 13 мм
	Забит фильтр воды	Очистить фильтр воды
	Сдавлен или перегнут шланг подачи воды	Проложить шланг подачи воды прямо

Проблема	Возможная причина	Устранение
	Завышена длина шланга высокого давления	Снять удлинитель шланга высокого давления, длина шланга не должна превышать 7 м
Равномерный, но низкий напор Указание: Какая-то принадлежность служит причиной низкого напора	Изношенное сопло	Замените сопло
	Изношен клапан запуска и останова	Быстро 5 раз подряд приведите в действие спусковой крючок
Двигатель работает, но напор ограничен или рабочий напор отсутствует	Не подключен водопровод	Присоединить подачу воды
	Забит фильтр	Очистка фильтра
	Забито сопло	Прочистите сопло
Очиститель включается самостоятельно	Негерметичность насоса или пистолета	Обратитесь в авторизованную сервисную мастерскую Bosch
Негерметичность аппарата	Негерметичность насоса	Небольшие утечки воды допустимы; при больших утечках обратитесь в сервисную мастерскую.

Техобслуживание и сервис

Техническое обслуживание

- До начала работ по техобслуживанию или наладке аппарата выньте вилку сети из штепсельной розетки и отсоедините подачу воды.

Указание: Для обеспечения продолжительного срока службы и надежной работы машины регулярно выполняйте следующие работы по техобслуживанию.

Контроль инструмента на очевидные дефекты, как то, разболтавшееся крепление и изношенные или поврежденные части.

Контроль исправного состояния крышек и защитных устройств и их правильное крепление. Необходимые перед работой процессы по техобслуживанию или ремонту.

Если требуется поменять шнур, во избежание опасности обращайтесь на фирму **Bosch** или в авторизованную сервисную мастерскую для электроинструментов **Bosch**.

После эксплуатации и хранения

Выключите выключатель и нажмите на спусковой крючок, чтобы опорожнить напорный шланг.

С помощью мягкой щетки и тряпки очистите снаружи очиститель высокого давления. Не разрешается применять воду, растворители и полирующие средства. Удалите все загрязнение, особенно с вентиляционных прорезей двигателя.

Хранение по окончании сезона: Удалите всю воду из насоса, запустив двигатель на несколько секунд и нажав на спусковой крючок.

Не кладите никакие предметы на аппарат.

Храните аппарат в защищенном от мороза месте.

Убедитесь, что кабель не пережат во время хранения. Не гните шланг высокого давления.

Сервис и консультирование по вопросам применения

www.bosch-do-it.com

Пожалуйста, во всех запросах и заказах запчастей обязательно указывайте 10-значный товарный номер по заводской табличке изделия.

Для региона: Россия, Беларусь, Казахстан, Украина
Гарантийное обслуживание и ремонт электроинструмента, с соблюдением требований и норм изготовителя производятся на территории всех стран только в фирменных или авторизованных сервисных центрах «Роберт Бош». ПРЕДУПРЕЖДЕНИЕ! Использование контрафактной продукции опасно в эксплуатации, может привести к ущербу для Вашего здоровья. Изготовление и распространение контрафактной продукции преследуется по Закону в административном и уголовном порядке.

Россия

Уполномоченная изготовителем организация:
ООО «Роберт Бош» Вештинское шоссе, вл. 24
141400, г. Химки, Московская обл.
Тел.: +7 800 100 8007
E-Mail: info.powertools@ru.bosch.com
www.bosch-pt.ru

Беларусь

ИП «Роберт Бош» ООО
Сервисный центр по обслуживанию электроинструмента
ул. Тимирязева, 65А-020
220035, г. Минск
Тел.: +375 (17) 254 78 71
Тел.: +375 (17) 254 79 16
Факс: +375 (17) 254 78 75
E-Mail: pt-service.by@bosch.com
Официальный сайт: www.bosch-pt.by

Казахстан

Центр консультирования и приема претензий
ТОО «Роберт Бош» (Robert Bosch)

г. Алматы,
Республика Казахстан
050012
ул. Муратбаева, д. 180
БЦ «Гермес», 7й этаж
Тел.: +7 (727) 331 31 00
Факс: +7 (727) 233 07 87
E-Mail: ptka@bosch.com

Полную и актуальную информацию о расположении сервисных центров и приемных пунктов Вы можете получить на официальном сайте:
www.bosch-professional.kz

Молдова

RIALTO-STUDIO S.R.L.
Пл. Кантемира 1, этаж 3, Торговый центр ТОПАЗ
2069 Кишинев
Тел.: + 373 22 840050/840054
Факс: + 373 22 840049
Email: info@rialto.md

Армения, Азербайджан, Грузия, Киргизстан, Монголия, Таджикистан, Туркменистан, Узбекистан

ТОО «Роберт Бош» (Robert Bosch)
Power Tools послепродажное обслуживание проспект Райымбека 169/1
050050 Алматы, Казахстан
Службная эл. почта: service.pt.ka@bosch.com
Официальный веб-сайт: www.bosch.com, www.bosch-pt.com

Охрана окружающей среды

Химические реактивы, загрязняющие окружающую среду, не должны попадать в грунтовые воды, пруды, реки и т. п.

При применении моющих средств соблюдайте данные на упаковке и точно выдерживайте предписанные концентрации.

При очистке автомобилей учитывайте местные предписания: Смытое масло не должно попадать в грунтовые воды.

Утилизация

Изделия, принадлежности и упаковку следует сдавать на экологически чистую утилизацию.



Не выбрасывайте изделия в бытовой мусор!

Только для стран-членов ЕС:

В соответствии с Европейской директивой 2012/19/ЕС об отработанных электрических и электронных приборах и ее преобразованием в национальное законодательство непригодные изделия необходимо собирать отдельно и сдавать на экологически чистую переработку.

Українська

Вказівки з техніки безпеки

Пояснення щодо символів



Загальна вказівка про небезпеку.



Ніколи не направляйте струмінь води на людей, тварин, прилад або електричні частини.

Увага: Струмінь під високим тиском може бути небезпечним при неправильному використанні.



У відповідності до чинних приписів прилад не дозволяється під'єднувати до мережі господарсько-питного водопостачання без системного сепаратора. Використовуйте системний сепаратор у відповідності до IEC 61770, тип ВА.

Вода, що проходить через системний сепаратор, непридатна для пиття.



**AdvancedAquatak 150/
AdvancedAquatak 160**

призначений для

використання з електричним живленням при споживаному струмі ≥ 100 А на фазу і номінальній напрузі 230 В. Якщо є сумніви, зверніться, будь ласка, в підприємство енергопостачання.

Вказівки з техніки безпеки для очищувача високого тиску



Прочитайте всі застереження і вказівки.

Невиконання вказівок з техніки безпеки та інструкцій може призвести до ураження електричним струмом, пожежі та/або важких серйозних травм.

Прикріплені до приладу попереджувальні таблички містять важливі вказівки щодо безпечної роботи.

Поряд з вказівками в інструкції з експлуатації необхідно враховувати загальні правила техніки безпеки та правила попередження нещасних випадків.

Підключення до джерела струму

- ▶ Напруга джерела живлення має відповідати даним на заводській табличці виробу.
- ▶ Радимо підключати цей виріб лише до розетки, що захищена автоматом захисного вимкнення на 30 мА.
- ▶ Автоматичний вимикач в лінії живлення повинен мати клас не нижчий за С і струм спрацювання 16 А. У разі сумнівів зверніться до кваліфікованого електрика. Не намагайтеся самостійно змінювати електропроводку.

- ▶ Витягайте штепсель з розетки, навіть якщо залишаєте прилад без догляду лише ненадовго.
- ▶ Електричне живлення повинно відповідати IEC 60364-1.
- ▶ З метою уникнення небезпеки при заміні шнура живлення зверніться до виробника, в авторизовану сервісну майстерню виробника або до кваліфікованого фахівця.
- ▶ Ніколи не беріться за штепсель мокрими руками.
- ▶ Не витягайте штепсель з розетки, коли Ви працюєте з інструментом.
- ▶ Не переїжджайте, не здавлюйте та не смикайте мережевий шнур або подовжувальний шнур, оскільки його можна пошкодити. Захищайте шнур від високої температури, масла і гострих країв.
- ▶ Не використовуйте прилад, якщо пошкоджені шнур або важливі деталі, напр., шланг високого тиску, пістолет-розпилювач або захисні пристрої.
- ▶ Увага: Не передбачений подовжувальний кабель може бути небезпечним.
- ▶ При використанні подовжувального кабелю штепсель та муфта повинні мати водонепроникне виконання. Подовжувальний кабель повинен мати діаметр у відповідності до даних в інструкції з експлуатації та бути захищеним від водяних

бризок. Штепсельний роз'єм не повинен лежати в воді.

- ▶ При заміні штепселів на шнурі приладу або подовжувачі треба зберігати захист від водяних бризок і механічну стабільність.

Патрубок для води

- ▶ Зважайте на приписи Вашого водопостачального підприємства.
- ▶ Всі сполучні шланги повинні бути щільно закручені.
- ▶ Використовуйте лише армований шланг з діаметром 12,7 мм (1/2").
- ▶ Ні в якому разі не під'єднуйте прилад до господарсько-питного водопроводу без зворотного клапану. Вода, що протекла через зворотній клапан, більше не вважається питною.
- ▶ Шланг високого тиску не повинен мати пошкоджень (небезпека розриву). У разі пошкодження шланг високого тиску необхідно негайно замінити. Дозволяється використовувати лише рекомендовані виробником шланги та кріплення.
- ▶ Шланги високого тиску, арматури та муфти важливі для безпеки приладу. Використовуйте лише шланги, арматури та муфти, які рекомендовані виробником.
- ▶ Дозволяється підключати лише чисту або фільтровану воду.

Використання

- ▶ Перед використанням потрібно перевіряти електроінструмент з приладдям стосовно належного стану та безпечності в роботі. Якщо стан не бездоганний, електроінструментом користуватися не дозволяється.
- ▶ Не спрямовуйте струмінь води на себе або на інших людей, щоб очистити одяг або взуття.
- ▶ Не дозволяється використовувати рідини, що містять розчинники, нерозбавлені кислоти, ацетон та розчинники, включаючи бензин, розріджувачі фарб та мазут.
- ▶ При використанні приладу у небезпечних зонах (напр., на бензоколонках) необхідно дотримуватися відповідних правил техніки безпеки. Працювати з приладом в приміщеннях, де існує небезпека вибуху, заборонено.
- ▶ Прилад повинен обпиратися на стійку основу.
- ▶ Працюючи у закритих приміщеннях, забезпечуйте достатню вентиляцію. Переконайтеся, що під час чищення автомобіль є вимкненим (двигун вимкнений).
- ▶ З очищувачем високого тиску необхідно працювати обома руками. Не працюйте, стоячи на драбинах. Працюючи на балконах або інших підвищених поверхнях,

- слідкуйте за тим, щоб завжди бачити усі краї.
- ▶ Використовуйте лише мийні засоби, дозволені виготовлювачем приладу. Дотримуйтеся вказівок щодо експлуатації, утилізації та попереджень виробника.
 - ▶ Використання інших мийних засобів або хімікатів може зашкодити безпеці садового інструмента.
 - ▶ Всі струмопровідні частини в зоні роботи повинні бути захищені від бризок води.
 - ▶ Під час роботи важіль вимикання пістолета-розпилювача не повинен заклинювати у положенні «ON».
 - ▶ **Під час використання очищувачів високого тиску можуть утворюватися аерозолі.** Вдихання аерозолів є шкідливим для здоров'я.
 - ▶ Через прикриті сопла може знизитись ефективність аерозолі. За потреби вдягайте придатне спорядження для захисту від водяних бризок (ЗІЗ), напр., захисні окуляри тощо, щоб захистити себе від води, частинок та/або аерозолів, які можуть відскакувати від предметів.
 - ▶ Предмети можуть відскакувати через великий тиск. За потреби вдягайте придатні засоби індивідуального захисту, напр., захисні окуляри.
 - ▶ Щоб струменем під високим тиском не спричинити пошкодження, очищуйте шини автомобілів/клапани лише з відстані мінімум 30 см. Першою ознакою пошкодження є зміна кольору шини. Пошкоджені автомобільні шини/клапани небезпечні для життя.
 - ▶ Не можна обприскувати матеріали, що містять азбест, та інші матеріали, що містять шкідливі для здоров'я речовини.
 - ▶ Не використовуйте нерозведені мийні засоби. Продукти є безпечними, лише якщо вони не містять кислот, лугів або шкідливих для оточуючого середовища речовин. Радимо зберігати мийні засоби у недоступному для дітей місці. Якщо мийний засіб потрапив в очі, негайно промийте очі ретельно водою; якщо Ви проковтнули рідину з мийним засобом, негайно зверніться до лікаря.
 - ▶ **Не використовуйте очищувач високого тиску без фільтра, з брудним або з пошкодженням фільтром.** У разі використанні очищувача високого тиску без фільтра або з брудним чи пошкодженням фільтром гарантія втрачається.
 - ▶ Металеві деталі можуть нагріватися після тривалої

експлуатації. За необхідності вдягайте захисні рукавиці.

- ▶ Не працюйте з очищувачем високого тиску за поганих погодних умов, зокрема, коли збирається гроза.
- ▶ Одягайте відповідний захисний одяг для захисту від водяних бризок. Не користуйтеся приладом, якщо в його радіусі знаходяться люди без захисного одягу.

Експлуатація

- ▶ Оператор повинен використовувати виріб лише за призначенням. Враховуйте місцеві умови. При роботі свідомо слідкуйте за іншими особами, зокрема, за дітьми.
- ▶ Працювати з приладом можна лише особам, які пройшли інструктаж з використання та поводження з приладом, або особам, які можуть надати підтвердження того, що вони вміють працювати з приладом. Дітям або молоді не дозволяється працювати з приладом.
- ▶ Ніколи не дозволяйте користуватися цим виробом дітям та особам з обмеженими фізичними, чуттєвими або розумовими здатностями або недостатнім досвідом і недостатніми знаннями та/або особам, що не знайомі з цими вказівками. Національні приписи

можуть обмежувати допустимий вік оператора.

- ▶ Доглядайте за дітьми, щоб переконатися, що вони не грають з цим виробом.
- ▶ Ніколи не залишайте прилад без нагляду в увімкненому стані.
- ▶ Струмись води, що виходить з форсунки високого тиску, створює рикошет. З цієї причини пістолет-розпилувач і трубку треба тримати двома руками.
- ▶ Ніколи не використовуйте сопло для вихрового струменя або точковий струмінь для чищення автомобілів.

Транспортування

- ▶ Перед транспортуванням вимкніть та зафіксуйте прилад.

Технічне обслуговування

- ▶ Вимикайте прилад перед будь-якими роботами з очищення та технічного обслуговування і перед заміною приладдя. Якщо прилад працює від мережі, витягуйте штепсель.
- ▶ Ремонт можна проводити лише силами авторизованих сервісних майстерень Bosch.

Приладдя та запчастини

- ▶ Дозволяється використовувати лише приладдя та запчастини, дозволені виробником. Оригінальне приладдя та

оригінальні запчастини гарантують безперебійну роботу приладу.

Символи

Наступні символи стануть у нагоді, коли Ви будете читати та щоб зрозуміти інструкцію з експлуатації. Запам'ятайте ці символи та їх значення. Правильне розуміння символів допоможе Вам правильно та небезпечно користуватися приладом.

Символ	Значення
	Напрямок руху
	Напрямок реакції
	Вага
	Увімк.

Символ	Значення
	Вимк.
Lo	Низький тиск
Hi	Високий тиск
	Приладдя

Використання за призначенням

Електроінструмент призначений для очищення поверхонь і об'єктів надворі, а також приладів, автомобілів та човнів за умови використання відповідного приладдя і мийних засобів, що дозволені компанією Bosch.

Використання за призначенням розраховане на температуру зовнішнього середовища від 0 °C до 40 °C. Цей продукт не призначений для промислового використання.

Технічні дані

Очишувач високого тиску		AdvancedAquatak 150	AdvancedAquatak 160
Артикульний номер		3 600 HA7 7..	3 600 HA7 8..
Ном. споживана потужність	кВт	2,2	2,6
Температура на вході макс.	°C	40	40
Кількість води на вході мін.	л/хвил.	8	9,5
Допустимий тиск	МПа	15	16
Ном. тиск	МПа	11	12
Пропускна здатність	л/хвил.	7,5	8,5
Максимальний тиск на вході	МПа	1	1
Функція автостоп		●	●
Вага відповідно до ЕРТА-Procedure 01:2014	кг	21,1	23,4
Ступінь захисту		⊕ / I	⊕ / I
Серійний номер	Див. серійний номер (заводська табличка) очищувача високого тиску		

Параметри зазначені для номінальної напруги [U] 230 В. При інших значеннях напруги, а також у специфічному для країни виконанні можливі інші параметри.

Процеси вмикання спричиняють короткочасні падіння напруги. За несприятливих умов у мережі це може впливати на інші прилади. При повному опорі в мережі, меншому за **0,276 Ом**, перешкоди не очікуються. Якщо є сумніви, зверніться, будь ласка, в підприємство енергопостачання.

Інформація щодо шуму і вібрації

		3 600 HA7 7..	3 600 HA7 8..
Результати вимірювання шуму отримані відповідно до EN 60335-2-79			
A-зважений рівень звукового тиску від електроінструмента, як правило, становить:			
– Рівень звукового тиску	дБ(A)	77	79
– Рівень звукової потужності	дБ(A)	88	90

	3 600 HA7 7..	3 600 HA7 8..
– Похибка К	дБ	2
Вдягайте навушники!		
Сумарна вібрація a_h (векторна сума трьох напрямків) і похибка К, визначені відповідно до EN 60335-2-79		
– Вібрація a_h	м/с ²	3,2
– Похибка К	м/с ²	1,0

Монтаж та експлуатація

Дія	Малюнок	Сторінка
Обсяг поставки	A	281
Регулювання рукоятки	B	282
Підключення шланга високого тиску/пістолета-розпилювача	C	282
Патрубок для води	D	283
Вмикання/вимикання	E – F	283
Очищення фільтра	G	284
Прочистіть сопло	H	284
Підключення трубки до пістолета-розпилювача	I	284
Насаджування сопла	J	285
Під'єднання бачка для мийного засобу	K	285
Трубка зі змінним віялоподібним струменем	L	286
Підключення трубки до пістолета-розпилювача		
Налаштування струменя із сопла	M	287
Трубка з вихровим струменем		
Підключення трубки до пістолета-розпилювача		
Налаштування струменя із сопла	N	288
Зберігання пістолета-розпилювача	O	288
Зберігання	P	289
Транспортування	Q	290
Вибір приладдя		

Початок роботи

Для Вашої безпеки



Увага! Перед технічним обслуговуванням або очищенням вимкніть прилад і витягніть штепсель з розетки. Це саме має чинність і якщо електрокабель пошкоджений, надрізаний або заплутався.

Робоча напруга становить 230 В~, 50 Гц (для країн, що не належать до ЄС, в залежності від виконання – 220 В, 240 В). Використовуйте лише дозволені подовжувачі. Інформацію можна отримати в авторизований сервісний майстерні.

Якщо Ви хочете користуватися очищувачем високого тиску через подовжувальний кабель, Вам потрібний подовжувальний кабель з таким поперечним перерізом:

– 2,5 мм² до макс. 25 м у довжину

Примітка: якщо використовується подовжувальний кабель, він повинен мати захисний провід, який через штекер поєднаний з захисним проводом Вашої електромережі (як описано в правилах техніки безпеки). При сумнівах запитайте кваліфікованого електрика або найближче представництво компанії Bosch, що здійснює сервісне обслуговування.



ОБЕРЕЖНО: Не передбачений подовжувальний кабель може бути небезпечним. Подовжувальний кабель, штекер та муфта повинні мати водонепроникне, дозволене для використання надворі виконання.

Кабельні з'єднання (штепселі та розетки) мають бути сухими і не повинні лежати на землі.

З метою збільшення безпеки використовуйте пристрій захисного вимкнення зі струмом спрацювання макс. 30 мА. Цей захисний автомат слід перевіряти перед кожним користуванням

Пошкоджений під'єднувальний кабель дозволяється ремонтувати лише в авторизованій майстерні Bosch.

Вказівка щодо продуктів, які продаються не у **Великобританії:**

УВАГА: З міркувань техніки безпеки потрібно, щоб штепсель садового інструменту був з'єднаний з подовжувальним кабелем. З'єднувальна муфта подовжувального кабелю повинна бути захищена від водяних бризок, зроблена з гуми або покрита гумою. Подовжувальний кабель має використовуватися з елементом, що компенсує натяг.

Експлуатація

► **Прийміть до уваги, що прилад не повинен працювати без води.**

Вмикання

З'єднайте шланг для води (не входить в обсяг поставки) з патрубком для води та приладом.

Слідкуйте за тим, щоб мережевий вимикач знаходився у положенні «0» і підключіть прилад до розетки.

Відкрийте водопровідний кран.

Натисніть на фіксатор вимикача (задній вимикач на рукоятці пістолета-розприскувача), щоб розблокувати спусковий гачок. Притисніть спусковий гачок до упора, поки вода не потече рівномірно і з приладу та із шланга високого тиску не вийде все повітря. Відпустіть спусковий гачок. Натисніть на фіксатор вимикача (передній вимикач на рукоятці пістолета-розприскувача).

Поверніть мережний вимикач. Направте пістолет-розпилювач донизу. Натисніть на фіксатор вимикача, щоб розблокувати спусковий гачок. Притисніть спусковий гачок до упора.

Функція автостоп

Прилад відключає двигун при відпусканні пістолета-розприскувача.

Вказівки щодо роботи

Загальні вказівки

- ▶ Ніколи не використовуйте сопло для вихрового струменя або точковий струмінь для чищення автомобілів.

Слідкуйте за тим, щоб очищувач високого тиску стояв на рівній поверхні.

Не заходьте зі шлангом високого тиску далеко вперед та не тягніть очищувач високого тиску за шланг. Це може призвести до того, що очищувач високого тиску втратить стійкість та перекинеться.

Не згинайте шланг високого тиску і не переїжджайте через нього на автомобілі. Захищайте шланг високого тиску від гострих країв та кутів.

Вказівки щодо роботи з мийними засобами

- ▶ Використовуйте лише мийні засоби, що спеціально призначені для очищувача високого тиску.

З метою захисту навколишнього середовища рекомендуємо користуватися мийними засобами ощадливо. Виконуйте інструкції щодо розведення, що зазначені на етикетці.

Рекомендований метод очищення

Крок 1: Змонтуйте пласке сопло і видаліть з його допомогою великий бруд.

Крок 2: Змонтуйте бачок для мийного засобу і нанесіть за його допомогою невелику кількість мийного засобу.

Крок 3: Змийте розчинений бруд і мийний засіб за допомогою плаского сопла.

Примітка: Змиваючи бруд/мийний засіб з вертикальних поверхонь, починайте знизу і працюйте у напрямку вгору. Під час ополіскування працюйте у напрямку згори донизу.

Використання альтернативних джерел води

Цей очищувач високого тиску працює за принципом самовсмоктування і дозволяє засмоктувати воду з ємностей або природних водоймищ. **ВАЖЛИВО**, щоб на вході для води був встановлений чистий фільтр Bosch і щоб засмоктувалась лише чиста вода.

Відкриті баки/ємності і природні водоймища

Використовуйте приладдя для самовсмоктування в такому складі:

- Сітчастий фільтр із зворотнім клапаном
- посилений всмоктувальний шланг довжиною 3 м
- універсальна муфта до очищувача високого тиску

За допомогою цього приладдя очищувач високого тиску може засмоктувати воду на висоту 0,5 м понад рівнем води. Це можливо протягом прибл. 15 с.

Повністю занурте шланг довжиною 3 м у воду, щоб з нього вийшло повітря. Під'єднайте всмоктувальний шланг довжиною 3 м до очищувача високого тиску і впевніться, що сітчастий фільтр не виходить з води.

Нехай очищувач високого тиску працює зі знятим пістолетом-розпилювачем, поки вода не потече зі шланга високого тиску рівномірним потоком. Якщо через 25 с води не буде, вимкніть і перевірте всі з'єднання. Якщо вода тече, вимкніть очищувач високого тиску і для роботи з ним під'єднайте пістолет-розпилювач і трубку.

Важливо, щоб шланг і муфти мали високу якість, були щільно під'єднані і прокладки не мали пошкоджень і були вставлені рівно. Нещільні з'єднання можуть перешкоджати всмоктуванню.

Ємності для води із спускним краном

Якщо очищувач високого тиску треба під'єднати до бака із спускним краном, спочатку до крана треба під'єднати шланг для води (не входить в обсяг поставки). Відкрийте кран, щоб із шланга вийшло все повітря, і під'єднайте його до очищувача високого тиску.

Пошук несправностей

Симптоми	Можлива причина	Усунення
Двигун не запускається	Штепсель не встромлений в розетку	Встроміть штепсель в розетку
	Несправна розетка	Користуйтеся іншою розеткою
	Спрацював запобігач	Замініть запобігач
	Пошкоджений подовжувальний кабель	Спробуйте без подовжувального кабелю

Симптоми	Можлива причина	Усунення
	Спрацював захисний автомат мотора	Дайте мотору охолонути протягом 15 хв.
	Прилад замерз	Дайте насосу, шлангу для води або приладдю відтанути
Мотор зупиняється	Спрацював запобігач	Поміняйте запобіжник
	Неправильна напруга в мережі	Перевірте напругу в мережі, вона повинна відповідати напрузі, зазначеній на заводській таблиці
	Спрацював захисний автомат мотора	Дайте мотору охолонути протягом 15 хв.
Спрацьовує запобіжник	Занадто слабкий запобіжник	Підключіть до електричного кола, яке захищене відповідно до потужності очищувача високого тиску
Двигун працює, але тиску немає	Частково забилася форсунка	Прочистіть сопло
Двигун шумить, але нічого не відбувається	Недостатня напруга в мережі	Переконайтеся, що напруга в мережі відповідає даним на заводській таблиці.
	Занадто низька напруга через використання подовжувача	Перевірте відповідність подовжувача
	Прилад довгий час не використовувався	Зверніться в авторизовану сервісну майстерню Bosch
	Проблеми з функцією Autostop	Зверніться в авторизовану сервісну майстерню Bosch
Пульсуючий тиск	Повітря у шлангу для води або в насосі	Увімкніть очищувач високого тиску з відкритим пістолетом-розпилювачем, відкритим водопровідним краном та форсункою, що встановлена на низький тиск, поки не буде досягнутий рівномірний робочий тиск
	Неправильне водопостачання	Перевірте, чи відповідає водопровід даним, що зазначені в технічних характеристиках. Найвужчі шланги для води, які можна використовувати, мають $\varnothing 1/2''$ або 13 мм
	Забився водяний фільтр	Прочистіть водяний фільтр
	Здавлений або зігнутий шланг для води	Розпряміть шланг для води
	Шланг високого тиску занадто довгий	Зніміть подовжувач шланга високого тиску, макс. довжина шланга для води 7 м
	Тиск рівномірний, але занадто низький Вказівка: Якесь приладдя спричиняє низький тиск	Сопло зносилося Пусковий/стопорний клапан зносився
Двигун працює, але тиск обмежений або робочий тиск відсутній	Вода не підключена	Підключіть воду
	Забився фільтр	Очищення фільтра
	Забилось сопло	Прочистіть сопло
Очищувач високого тиску вмикається самостійно	Насос або пістолет-розпилювач протікає	Зверніться в авторизовану сервісну майстерню Bosch
Прилад протікає	Насос протікає	Невелике просочування води дозволяється; при значному просочуванні зверніться в сервісну майстерню.

Технічне обслуговування і сервіс

Технічне обслуговування

- ▶ **Перед будь-якими роботами на приладі витягуйте штепсель з розетки та від'єднуйте прилад від водопроводу.**

Примітка: Регулярно виконуйте нижчезазначені роботи з технічного обслуговування, щоб забезпечити довгу і надійну експлуатацію приладу.

Регулярно перевіряйте прилад на предмет явних недоліків, як напр., послаблення кріплення і спрацювання або пошкодження деталей.

Перевіряйте, чи не пошкоджені кришки і захисні пристрої і чи правильно вони сидять. Перед початком експлуатації здійсніть необхідні роботи з обслуговування або ремонту.

Якщо треба поміняти під'єднувальний кабель, це треба робити на фірмі **Bosch** або в сервісній майстерні для електроінструментів **Bosch**, щоб уникнути небезпек.

Після використання/зберігання

Вимкніть вимикач і натисніть на спусковий гачок, щоб спорожнити шланг високого тиску.

Прочищайте очищувач високого тиску зовні м'якою щіткою і ганчіркою. Використовувати воду, розчинники і полірувальні засоби не дозволяється. Витирайте всі забруднення, особливо з вентиляційних щілин мотора.

Зберігання після закінчення сезону: Видаліть усю воду з насоса, для чого запустіть двигун на декілька секунд, а потім натисніть на спусковий гачок.

Не ставте інші предмети на прилад.

Зберігайте прилад в захищеному від морозу місці.

Певніться, що кабель не затиснутий під час зберігання. Не згинайте шланг високого тиску.

Сервіс і консультації з питань застосування

www.bosch-do-it.com

При всіх додаткових запитаннях та замовленні запчастин, будь ласка, обов'язково зазначайте 10-значний номер для замовлення, наведений на заводській табличці продукту.

Гарантійне обслуговування і ремонт електроінструменту здійснюються відповідно до вимог і норм виготовлювача на території всіх країн лише у фірмових або авторизованих сервісних центрах фірми «Роберт Бош». **ПОПЕРЕДЖЕННЯ!** Використання контрафактної продукції небезпечно в експлуатації і може мати негативні наслідки для здоров'я. Виготовлення і розповсюдження контрафактної продукції переслідується за Законом в адміністративному і кримінальному порядку.

Україна

Бош Сервісний Центр електроінструментів
вул. Крайня 1
02660 Київ 60
Тел.: +380 44 490 2407

Факс: +380 44 512 0591

E-Mail: pt-service@ua.bosch.com

www.bosch-professional.com/ua/uk

Адреса Регіональних гарантійних сервісних майстерень за-значена в Національному гарантійному талоні.

Захист навколишнього середовища

Не дозволяється, щоб екологічно шкідливі хімікати потрапляли в землю, ґрунтову воду, ставки, річки тощо.

При використанні мийних засобів точно дотримуйтеся даних на упаковці та запропонованої концентрації.

При очищенні транспортних засобів з двигуном зважайте на місцеві приписи: Потрапляння розбризаного масла у ґрунтові води не допускається.

Утилізація

Вироби, приладдя і упаковку треба здавати на екологічно чисту повторну переробку.



Не викидайте вироби в побутове сміття!

Лише для країн ЄС:

Відповідно до Європейської директиви 2012/19/ЄС щодо відпрацьованих електричних і електронних приладів і її перетворення в національне законодавство непридатні до вживання вироби потрібно збирати окремо і здавати на екологічно чисту переробку.

Қазақ

Еуразия экономикалық одағына (Кеден одағына) мүше мемлекеттер аумағында қолданылады

Өндірушінің өнім үшін қарастырған пайдалану құжаттарының құрамында пайдалану жөніндегі осы нұсқаулық, сонымен бірге қосымшалар да болуы мүмкін.

Сәйкестікті растау жайлы ақпарат қосымшада бар. Өнімді өндірген мемлекет туралы ақпарат өнімнің корпусында және қосымшада көрсетілген.

Өндірілген мерзімі Нұсқаулық мұқабасының соңғы бетінде көрсетілген.

Зарядтау құрылғысының өндірілген мерзімі бұйым корпусында көрсетілген.

Импортерге қатысты байланыс ақпарат өнім қаптамасында көрсетілген.

Өнімді пайдалану мерзімі

Өнімнің қызмет ету мерзімі 7 жыл. Өндірілген мерзімнен бастап (өндіру күні зауыт тақтайшасында жазылған)

істетпей 5 жыл сақтағаннан соң, өнімді тексерусіз (сервистік тексеру) пайдалану ұсынылмайды.

Қызметкер немесе пайдаланушының қателіктері мен істен шығу себептерінің тізімі

- тұтқасы мен корпусы бұзылған болса, өнімді пайдаланбаңыз
- өнім корпусынан тікелей түтін шықса, пайдаланбаңыз
- тоқ сымы бұзылған немесе оқшаулаусыз болса, пайдаланбаңыз
- жауын – шашын кезінде сыртта (далада) пайдаланбаңыз
- корпус ішіне су кірсе құрылғыны қосушы болмаңыз
- көп ұшқын шықса, пайдаланбаңыз
- қатты діріл кезінде пайдаланбаңыз

Шекті күй белгілері

- тоқ сымының тозуы немесе зақымдануы
- өнім корпусының зақымдалуы

Қызмет көрсету түрі мен жиілігі

Әр пайдаланудан соң өнімді тазалау ұсынылады.

Сақтау

- құрғақ жерде сақтау керек
- жоғары температура көзінен және күн сәулелерінің әсерінен алыс сақтау керек
- сақтау кезінде температураның кенет ауытқуынан қорғау керек
- орамасыз сақтау мүмкін емес
- сақтау шарттары туралы қосымша ақпарат алу үшін МЕМСТ 15150 (шарт 1) құжатын қараңыз

Тасымалдау

- тасымалдау кезінде өнімді құлатуға және кез келген механикалық ықпал етуге қатаң тыйым салынады
- босату/жүктеу кезінде пакетті қысатын машиналарды пайдалануға рұқсат берілмейді.
- тасымалдау шарттары талаптарын МЕМСТ 15150 (5 шарт) құжатын оқыңыз.

Қауіпсіздік нұсқаулары

Белгілердің мағынасы



Қауіптер бойынша жалпы нұсқаулар.



Су ағымын адамдарға, жануарлар мен аңдарға, электрбұйымдарға немесе электр бөлшектеріне бағыттамаңыз. Назар аударыңыз: жоғары қысым ағымын қате мақсатта қолданғанда ол қауіп тұдыра алады.



Күште болған ережелер мен заңдарға сай, жүйе бөлүшісімен

жабдықталмаған электрбұйымды су беру жүйесіне қосуға болмайды. IEC 61770 стандартының ВА түріне сай болатын жүйе бөлүшісін қолданыңыз.

Жүйе бөлүшісі арқылы аққан су ішуге жарамсыз болады.



Осы **AdvancedAquatak 150/AdvancedAquatak 160** электр құралы фазалық

электр тоқ жүйесіне қосу мәні ≥ 100 А дәрежесінде болатын және кесімді кернеу деңгейі 230 V болатын электр қуатымен қамтамасыз ететін жүйесімен қолдану үшін мақсатталған. Бұл мәселе бойынша шүбәларыңыз бар болса, электр қуатымен қамтамасыз ететін мекемеңізбен хабарласыңыз.

Жоғары қысым тазалағыш үшін қауіпсіздік нұсқаулықтары



Қауіпсіздік бойынша нұсқаулары мен сақтандырулардың

барлығын оқыңыз. Қауіпсіздік бойынша нұсқаулықтары мен сақтандыруларын ұстанбау не орындамау электр соққысына, өрт шығуына және/немесе ауыр жарақаттануға апара алуы мүмкін.

Электрбұйымда көрсетілген қауіпсіздік және анықтама

белгілердің бәрі электрбұйымның қауіпсіз түрде жұмыс істеуі үшін нұсқау береді.

Қолдану нұсқаулығында берілген нұсқаулармен қатар Жалпы қауіпсіздік және апаттарды болдырмау бойынша ережелерде берілген нұсқауларына да назар аударып жүруіңіз керек.

Электр тоқ жүйесіне қосу

- ▶ Тоқ көзінің кернеуі электр бұйымның зауыттық тақтасындағы мәндеріне сай болуы тиіс.
- ▶ Осы электр бұйымды тек қана 30 мА дифференциалдық қорғаныстың автоматты айырғышы арқылы қауіпсіздірілінген электр розеткасына қосуыңыз لازم.
- ▶ Электр қуатымен қамтамасыз ететін жүйесінің желілік қорғау ажыратқышы кемінде С-қауіпсіздік мәндерімен және 16 А мәндері үшін лайықты түрде құрастырылып көзделген болуы тиіс. Өзіңізде осы сұрақ бойынша күдік пайда болған жағдайларда арнайы білімі бар электрик маманын сұраңыз. Электр жабдықта өз бетіңізбен ешбір өзгерістерді өткізуге тырыспаңыз.
- ▶ Электрбұйымды тек қысқа уақыт бойы қараусыз қалдырсаңыз да, электрбұйым ашасын электррозеткасынан шығарып қойыңыз.
- ▶ Электр тоқ кернеуін беру жүйесі IEC 60364-1 талаптарына сай болуы керек.
- ▶ Қосалқы біріктіруші кабелінің ауыстырылуы керек болғанда, қауіпсіздік үшін қауіп тұдырғызбау үшін осы жұмыстарды арнайы рұқсаты бар қызмет көрсету жерінің қызметкерлері немесе осы жұмыстарды өткізу үшін лайықты білімі бар тұлғалар арқылы өткізуіңіз керек.
- ▶ Кабель ашасын ешқашан ылғалды қолмен ұстамаңыз.
- ▶ Электрбұйыммен жұмыс істеп жүргеніңізде кабель ашасын тартып шығармаңыз.
- ▶ Тоқ беру жүйесіне қосу кабелі немесе біріктіруші кабелінің үстінен басып жүрмеңіз, оны жаншып кетпеңіз немесе оны ұстап тартпаңыз - кабелдің зақымданып және бұзылып кетуі мүмкін. Кабелді ыстықтан, майлы және өткір бұрыштардан қорғаңыз.
- ▶ Электрбұйымның желі кабелі немесе жоғары қысым шлангі, бүріккіш атқышы сияқты маңызды бөлшектері, немесе қауіпсіздік жүйе бөлшектері зақымданып бұзылған қалыпта болғанда электрбұйымды қолданбаңыз.
- ▶ Назар аударыңыз: Нұсқаулықта көрсетілген нұсқауларға сай болмаған біріктіргіш кабелдер қауіп тұдыра алады.

- ▶ Ұзарту кабелін қолданғанда электр тоқ розеткалары мен біріктіру бөлшектерінің су өткізбейтін болуы керек. Ұзарту кабелінде өткізгіштің көлденең қимасы қолдану нұсқаулығында берілген мәліметтерге сай бар болып, шашылып тұратын суға қарсы қауіпсіздендірілуі қажет. Ашаның біріктіргіш қосылуы суда жатпау тиіс.
- ▶ Электр тоқ беру жүйесіне қосу кабеліндегі немесе біріктіргіш кабеліндегі ашаны ауыстырғанда оның шашылатын судан қорғау қабілетінің және механикалық тұрақтылығының сақталуы тиіс.

Су беру жүйесіне қосу

- ▶ Өзіңіздің сумен камтамасыз ету мекемеңіздің ережелері мен нұсқауларына назар аударыңыз.
- ▶ Бүкіл қосу шлангтерін бұрандалармен бекітуі тығыз болуы керек.
- ▶ Диаметрі 12,7 мм (1/2") болған күшейтілген шлангісін ғана қолданыңыз.
- ▶ Электрбұйымды ешқашан кері тетіксіз су беру жүйесіне қосуға болмайды. Кері тетігі арқылы ағып шыққан су ішу үшін жарамсыз болады.
- ▶ Жоғары қысым шлангі зақымданып бұзылған қалыпта болмауы тиіс (жарылып бөлініп кету қауіп). Зақымдалып бұзылған жоғары қысым шлангісін дереу

ауыстыруыңыз керек. Тек қана шығарушы тарапынан ұсынылған шлангтер мен біріктіру бөлшектерін қолдануға болады.

- ▶ Жоғары қысым шлангтер, арматура мен біріктірушілер электрбұйым қауіпсіздігі үшін өте маңызды. Тек қана шығарушы тарапынан ұсынылған шлангтерін, арматура мен біріктірушілерді қолданыңыз.
- ▶ Су беру жүйесіне қосу үшін тек қана таза немесе фильтрмен тазартылған суды қолдануға болады.

Қолдану

- ▶ Электрбұйымды қолдану алдынан оның жұмысқа лайықты қалыпта болуын және жұмыс қауіпсіздігін тексеру керек. Лайықсыз қалыпта болғанында оны қолдануға болмайды.
- ▶ Су ағымын ешқашан өзіңізге немесе басқа адамдарға қарай, киім немесе аяқ киімге бағыттамаңыз.
- ▶ Бүріккіш буларының тұтанып кету, жарылу және улау қауібі өте жоғары болу себебінен құрамында еріткіш заттар бар сұйықтық, сұйылтылмаған қышқыл, ацетон немесе еріткіш бұйымдарын, оның ішінде бензин, бояу сұйылтқыштарын және жылыту үшін арналған сұйық майларын қолдануға болмайды.

- ▶ Электрбұйымды қауіпті аймақтарда қолданғанда (мысалы жанармай құю жерлерінде) лайықты қауіпсіздік нұсқауларын қолдану керек. Жарылу қауібі бар бөлмелерде қолдануға болмайды.
- ▶ Электрбұйым тұрақты үстілер үстінен қойылуы тиіс.
- ▶ Жабық бөлмелерде қолданған жағдайларда желдетудің жеткілікті болуына назар аударыңыз. Тазалау жұмыстарын өткізу барысында жылжымалы электр бұйымдары мен көліктердің өшірілу болуын (қозғалтқышы өшірілу боолуын) тексеріп алыңыз.
- ▶ Жоғары дәрежелі қысыммен істейтін тазартқышты екі қолмен ұстап басқара отырып жұмыс істеу керек. Ешқашан баспалдақта тұрып жұмыс істеменіңіз. Балкондарда немесе жоғары деңгейлерде болған басқа үстілерде жұмыс істегеніңізде бұрыштардың барлығы әрқашан көрініп тұра алатындығына назар аударыңыз.
- ▶ Тек қана шығарушы тарапынан ұсынылатын тазалау бұйымдары қолданылуы тиіс. Қолдану, кәдеге жарату және қауіпсіздік сұрақтары бойынша шығарушы арқылы берілген нұсқауларын ұстанып жүріңіз.
- ▶ Басқа шығарушылардың тазалау бұйымдарын немесе химиялық заттарын қолдану құрал қауіпсіздігіне жағымсыз түрде әсер ете алады.
- ▶ Жұмыс аймағында болған электр тоғын өткізетін бөлшектерінің барлығы шашыранды суға қарсы қорғалған болуы тиіс.
- ▶ Бүріккіш атқыштын шаппалы тұтқышы жұмыс барысында ON позициясында бекітіліп қалмауы тиіс.
- ▶ **Жоғары қысыммен жұмыс істейтін тазалағыштарды қолдану барысында аэрозольдардың пайда болуы мүмкін.** Аэрозольдардың демге тартылып қалуы денсаулық үшін қауіпті болады.
- ▶ Жауылып қойылған шүмектер аэрозоль әсерін төмендете алады. Керек болса, заттардан кері келетін су, бөлшектер және/немесе аэрозольдардан қорғану үшін, шашыранды судан қорғайтын лайықты арнайы қорғау жабдығын (PSA) киіп жүріңіз, мысалы қорғаныс көзәйнегін, шанға қарсы маскасын және т.б.
- ▶ Жоғары қысым арқылы заттардың кері атып кетілулері мүмкін. Керек болса, арнайы лайықты жеке қорғану жабдығын киіп жүріңіз, мысала қорғау көзәйнегін.
- ▶ Жоғары қысым ағымы арқылы зақымдауларды болдырмау үшін көлік шиналарын/түтіктерін тек қана кемінде 30 см ұзақтықтан

- тазалаңыз. Зақымданудың ең алғашқы белгісі болып шина түсінің өзгерілуі болады. Зақымданып бұзылған көлік шиналары/түтіктері өмірге қауіп тудыра алады.
- ▶ Құрамында асбест және басқа да денсаулыққа зиян тигізетін материалдар бар болған заттарды бүріктіруге болмайды.
 - ▶ Ұсынылған тазалау бұйымдары араластырмай қолданбаңыз. Құрамына қышқылдар, сілті немесе қоршаған ортаға зиян келтіретін заттар қосылмағандықтан осы тазалау бұйымдар қауіпсіз болып саналады. Тазалау бұйымдарын балалар қолы жетпейтін жерде сақтауыңыз лазым. Тазалау бұйымның көзге тиіп қалғанында көзді дереу сумен жуып, тазалау бұйымын жұтып қалғанда дереу дәрігермен хабарласуыңыз қажет.
 - ▶ **Жоғары қысымдық тазалағышын ешқашан сүзгісіз, кір сүзгісімен немесе зақымданып бұзылған сүзгімен қолданбаңыз.** Жоғары қысымдық тазалағышын сүзгісіз немесе кір не зақымданып бұзылған сүзгімен қолданғанда кепілдеменің күші жоғалады.
 - ▶ Металл бөлшектерінің ұзақ қолданудан кейін ыстық болып кетуі мүмкін. Керек болса, қорғау қолғаптарын киіп жүріңіз.
 - ▶ Ауа райы нашар болғанда, әсіресе боран мен найзағай басталып жатқанда жоғары қысым тазалағышпен жұмыс істемеңіз.
 - ▶ Шашылатын суға қарсы қорғайтын арнайы лайықты киім киіп жүруіңіз керек. Қол жетерлік қашықтықта тұрып, лайықты қорғау киімін киіп жүрмеген адамдардың жанында электрбұйымды қолданбаңыз.
- Басқару**
- ▶ Электр бұйымды пайдаланатын тұлға оны тек қана белгіленіп көрсетілген жұмыстар үшін қолдануы тиіс. Жергілікті айырықшылықтарға назар аударылуы керек. Жұмыс барысында басқа адамдарға, әсіресе балаларға, назар аударып әрекет ету керек.
 - ▶ Бұл электр бұйым онымен жұмыс істеу бойынша арнайы үйретілген адамдар немесе осы электр бұйымын қолдана алатындары бойынша дәлелдері бар адамдар арқылы ғана қолдана алынады. Бұл электр бұйым балалар немесе жасөспірімдер арқылы қолданбауы тиіс.
 - ▶ Балаларға, денелік, сенсорлық немесе ақыл-ой қабілеттері шектелген адамдарға немесе осындай құралдармен жұмыс тәжірибесі жеткіліксіз болған және/немесе білімі жеткіліксіз болған және/немесе осы қолдану нұсқаулықпен таныс болмаған

адамдарға ешқашан осы электр бұйымымен жұмыс істеуге рұқсат етпеңіз. Құрал қолданылып жатқан елдегі ұлттық заңдар мен ережелері арқылы қолданушы жасының шектелуі мүмкін.

- ▶ Балалардың электр құралымен ойнамауын қамтамасыз ету үшін балаларға қарап жүруіңіз керек.
- ▶ Электрбұйымды қосылып тұрған қалпында ешқашан қараусыз қалдырмау керек.
- ▶ Жоғары қысым қақпағынан шығатын су ағымы кері түрткінің пайда болуына апарады. Сондықтан бүріккіш атқышы мен бүріккіш түтігін екі қолыңызбен мықтап ұстаңыз.
- ▶ Көліктерді немесе жылжымалы бұйымдарды тазалау үшін ешқашан айналып тұратын ротациялық шүмегін немесе нүктелі ағым таратушысын қолданбаңыз.

Тасымалдау

- ▶ Тасымалдау алдынан электрбұйымды өшіріп алып, лайықты түрде бекітіп қорғап қойыңыз.

Құрал күтімі

- ▶ Бүкіл тазалау және техникалық қызмет көрсету жұмыстары және қосалқы бөлшектерін ауыстыру алдынан электрбұйымды өшіріп алыңыз. Электрбұйым желі кернеуі

арқылы жұмыс істесе, кабель ашасын шығарып алыңыз.

- ▶ Жөндеу жұмыстары тек қана техникалық қызмет көрсету үшін арнайы рұқсаты бар Bosch техникалық қызмет орталықтары арқылы өткізілуі тиіс.

Қосымша және қосалқы бөлшектері

- ▶ Тек қана шығарушы тарапынан рұқсат етілген қосымша және қосалқы бөлшектерін қолдануға болады. Шығарушының түпнұсқалық қосымша және қосалқы бөлшектерін қолдануы электрбұйымның қатесіз немесе ақаусыз жұмыс істеуін қамтамасыз етеді.

Белгілер

Төмендегі белгілер қолдану нұсқаулығын оқу және түсіну үшін маңызды. Белгілер мен олардың мағынасын есте сақтаңыз. Белгілерді дұрыс түсіну құралды дұрыс әрі одан да сенімдірек түрде пайдалануға көмек болады.

Белгі	Мағына
	Қозғалыс бағыты
	Реакция бағыты
	Салмағы
	Қосу
	Өшіру
Lo	Төмен қысым
Hi	Жоғары қысым
	Керек-жарақтар

Тағайындалу бойынша қолдану

Электр бұйым, оған арналған лайықты қосалқы бөлшектері мен Бош фирмасы арқылы рұқсат етілген

тазалау бұйымдары қолданғанда, үйден тыс сыртқы жерлер мнe объекттерді, электр өнімдерін, жылжымалы бұйымдар мен көлік пен қайықтарды тазалау үшін мақсатталған.

Құралдың мақсатталған қолдануы айнала температурасы 0 °С және 40 °С арасында болған жағдайларда қолдану үшін белгіленген.

Бұл электрбұйым өнеркәсіптік мақсаттары үшін жарамсыз.

Техникалық мәліметтер

Жоғары қысым тазалағыш		AdvancedAquatak 150	AdvancedAquatak 160
Өнім нөмірі		3 600 HA7 7..	3 600 HA7 8..
Номиналдық тұтылатын қуаты	кВ	2,2	2,6
Температура Берілуі макс.	°С	40	40
Су көлемінің берілу көлемі, мин.	л/мин	8	9,5
Ұйғарынды қысым	МПа	15	16
Атаулы қысымы	МПа	11	12
Өткізгіштік қабілеті	л/мин	7,5	8,5
Ең жоғары кіріс қысымы	МПа	1	1
Автостоп функциясы		●	●
“ЕРТА-Procedure 01:2014” құжатына сай салмағы	кг	21,1	23,4
Сақтық сыныбы		⊕ / I	⊕ / I
Сериялық нөмірі	Жоғары қысымдық тазалағыштың сериялық нөмірін (зауыттық тақташасында) қараңыз		

Мәліметтер [U] 230 В кесімді кернеуге арналған. Басқа кернеу және елде қабылданған заңдар бұл мәліметтерді өзгертуі мүмкін.

Берілістерді ауыстыру қысқа тоқ азаюын тудырады. Дұрыс емес желіде басқа құрылғылар зақымдануы мүмкін. Желі кедергісі **0,276 Ом** мәнінен төмен болған жағдайларда ешбір ақаулықтар пайда болмайды деп саналады. Бұл мәселе бойынша шүбәларыңыз бар болса, электр қуатымен қамтамасыз ететін мекемеңізбен хабарласыңыз.

Шуыл және вибрациялар бойынша мәліметтер

		3 600 HA7 7..	3 600 HA7 8..
Шуыл эмиссия мәндері EN 60335-2-79 нормасына сай белгіленген			
<u>Құралдың “А” қылып белгіленген шуыл деңгейі келесілерге сай болады:</u>			
– Дыбыс қысымы деңгейі	дБ(А)	77	79
– Дыбыстық қуат деңгейі	дБ(А)	88	90
– “К” өлшеу дәлсіздігі	дБ	2	2
Құлақты қорғау құралдарын киіңіз!			

$a_{\text{н}}$ жалпы тербелу мәні (үш бағыттың векторлық қосындысы) және К дәлсіздігі **EN 60335-2-79** стандартына сай белгіленген

– $a_{\text{н}}$ ербелу эмиссия мәні	м/с ²	3,2	2,9
– “К” өлшеу дәлсіздігі	м/с ²	1,0	1,0

Құрастырып орнату және пайдалану

Әрекет мақсаты	Сурет	Бет
Жеткізу көлемі	A	281
Тұтқасын орнату	B	282

Әрекет мақсаты	Сурет	Бет
Жоғары қысым шлангісін/ бүріккіш атқышын біріктіріп қосыңыз	C	282
Су беру жүйесіне қосу	D	283
Қосу/өшіру	E – F	283
Сүзгіні тазалау	G	284

Әрекет мақсаты	Сурет	Бет
Шүмекті тазалаңыз	H	284
Түтікті бүріккіш атқышына біріктіріп қосыңыз	I	284
Форсунканы орнату	J	285
Шаю бұйым шшасын біріктіріп қосу	K	285
Өзгермелі желпуіш ағыс түтігі Түтікті бүріккіш атқышына біріктіріп қосыңыз Шүмек ағысын реттеп орнатыңыз	L	286
Айналымды ағыс түтігі Түтікті бүріккіш атқышына біріктіріп қосыңыз Шүмек ағысын реттеп орнатыңыз	M	287
Атқышты сақтау	N	288
Сақтау	O	288
Тасымалдау	P	289
Керек-жарақтарды таңдау	Q	290

Іске қосу

Өз қауіпсіздігіңіз үшін



Ескерту! Техникалық немесе тазалау жұмыстары алдынан электрбұйымды өшіріп, кабель ашасын

электррозеткасынан шығарып алыңыз. Электр тоққа қосу кабелінің зақымданып, кесіліп немесе оралып қалғанында да жоғарыдағыдай әрекеттеніңіз.

230 В АС, 50 Гц (Европа Одағына жатпайтын елдер үшін: бұйым үлгісіне қарай 220 В, 240 В). Тек қана рұқсат етілген ұзарту кабелдерін қолданыңыз. Мәліметтер мен ақпараттарды тұтынышыларға қызмет көрсету үшін рұқсаты бар арнайы орталықтарыңыздан алуыңызға болады.

Жоғары қысым тазалағышпен жұмыс істеу үшін ұзарту кабелін қолдануды қаласаңыз, төменде көрсетілген өткізгіш көлденең қималары керек болады:

– ұзындығы 2,5 мм² ден максималдық 25 м дейін
Нұсқау: Ұзарту кабелі қолданғанда, оның – қауіпсіздік бойынша нұсқаулықта көрсетілгендей – электррозетка арқылы өзіңіздің электр жүйеңіздің қорғау сыммен жапсарланған лайықты қорғау сымы бар болуы керек. Дүдәмал не сурақтарыңыз бар болғанда арнайы білімі бар электрлік немесе жағындағы Bosch сервис орталығында сураңыз.



САҚТАНДЫРУ: Нұсқаулықта көрсетілген нұсқауларға сай болмаған ұзарту кабелдер қауіп тудыра алады. Ұзарту

кабелі, электррозеткасы және біріктіруші су өткізбейтін, сыртқы орталар үшін рұқсат етілген болуы керек.

Кабелмен біріктірілетін бөлшектері (штепсель айыры мен электр розеткалары) құрғақ түрде болып, жерде жатпаулары тиіс.

Қауіпсіздікті арттыру үшін бүліну тоғының ең жоғары деңгейі 30 мА болған FI қосқышын (RCD) қолданыңыз.

Осы FI қосқышын әр қолдану алдынан тексеріп алу қажет Біріктіру кабелі зақымданып бұзылған қалыпта болғанда оны жөндеу жұмыстары тек қана арнайы Бош жөндеу орнында өткізілуі тиіс.

ҰБ тыс елдерде сатылатын өнімдер бойынша нұсқау:

НАЗАР АУДАРЫҢЫЗ: Өз қауіпсіздігіңіз үшін бақ электрбұйымындағы айырының ұзарту кабелімен біріктіріліп тұрғаны талап етіледі. Ұзарту кабелінің біріктіргіші шашылатын суға қарсы қорғанылып, резеңкеден жасалып немесе резеңкемен қапталған болуы керек. Ұзарту кабелін лайықты кернеуден жеңілдетушісімен қолдану қажет.

Пайдалану

► **Бұл электрбұйым сусыз іске қосылып жұмыс істемейтіндігіне назар аударыңыз.**

Іске қосу

Су үшін шлангісін (бұйыммен бірге сатылмайды) су беру жүйесі мен электрбұйыммен біріктіріп қосыңыз.

Электр тоғына қосу қосқышының „0“ позициясында болғанын тексеріп, электр бұйымды розеткаға қосыңыз. Су құбырының шүмегін ашыңыз.

Атқыш шаппасын босату үшін, қосуға қарсы бұғаттағышты (атқыш тұтқасындағы артқы қосқышы) басыңыз. Атқыш шаппасын толығымен, судың біркелкі қалыпта ағуынша дейін және электрбұйым мен жоғары қысымдық шлангісінде ауа қалмағанынша дейін басыңыз. Атқыш шаппасын босатып жіберіңіз. Қосуға қарсы бұғаттағышты (атқыш тұтқасындағы алдыңғы қосқышы) басыңыз.

Қосқышты бұрыңыз. Бүріккіш пистолетін төменге қарай бағыттаңыз. Қосуға қарсы бұғаттағышты атқыш шаппасын босату үшін басыңыз. Атқыш шаппасын толығымен тірелгенше дейін басыңыз.

Автостоп функциясы

Атқыш тұтқасындағы шаппа босатылған сәтте электрбұйым өз қозғалтқышын өшіреді.

Пайдалану нұсқаулары

Жалпы мәліметтер

► Көліктерді немесе жылжымалы бұйымдарды тазалау үшін ешқашан айналып тұратын ротациялық шүмегін немесе нүктелі ағым таратушысын қолданбаңыз.

Жоғары қысым тазалағышының тегіс үсті үстінде тұрғанын тексеріп алыңыз.

Жоғары қысым шлангісімен алдыға қарай тым ұзақ кетпеңіз немесе жоғары қысым тазалағышты шлангісінен

тартпаңыз. Бұл әрекеттер арқылы жоғары қысым тазалағышының тұруы тұрақсыз болып кетіп, аударылып кетуіне апара алады.

Жоғары қысым шлангісін бүкпеңіз, оның үстінен көлекпен жүрмеңіз. Жоғары қысым шлангісін өткір бұрыштарға тигізбей қорғап жүріңіз.

Жұмыс бойынша нұсқаулар тазалау бұйымдармен жұмыс істеу үшін

► Тек жоғары қысым тазалағыш үшін жарамды тазалау бұйымдарын ғана қолданыңыз.

Қоршаған ортаны қорғау үшін біз тазалау бұйымдарын үнемдеп қолдануыңызды өтінеміз. Араластыру бойынша шишада жазылған нұсқаулар мен ұсыныстарға назар аударыңыз.

Ұсынылатын тазалау тәсілі

1-ші қадам: Жазық ағымдық бүріккішті орнатып, ірі лас пен кірді кетіріп алыңыз.

2-ші қадам: Тазалау бұйымы үшін арналған шишасын орнатып, осы шишамен біраз тазалау бұйымын құйып жағыңыз.

3-ші қадам: Босатылған кір мен ласты және тазалау бұйымын жазық ағымдық бүріккішімен шайып алыңыз.

Нұсқау: Тік үстілерді тазалағанда кір кетіру жіне тазалау бұйымдарын қолданып төменгі жерлерден бастап жоғарыға қарай тазалай беріңіз. Шаю барысында жоғарыдан төменге қарай әрекеттеніңіз.

Баламалы сумен қамтамасыз ету жерлерінде қолдану

Жоғары қысыммен жұмыс істейтін осы тазалағыш құралында өз-өзімен сору қабілеті бар болып, осының арқасында ол суды суқоймалардан немесе табиғи қайнар көздерден сорып тартуын мүмкін етеді. **МАҢЫЗДЫ:** Бош компаниясының сүзгісі, оған су құю алдында тазаланып, дұрыс орнатылып, және тек қана таза суды соруы керек.

Ашық қоймалар/суқоймалар және табиғи суаттар

Құрамына төмендегілер кіретін, өз-өзімен сору толымдауыштарын қолданыңыз:

- кері клапаны бар сору сүзгісі
- ұзындығы 3 м күшейтілген сору шлангісі
- жоғары қысыммен істейтін тазалау құралы үшін әмбебап ілінісу муфтасы

Осы қосалқы бөлшектермен тазалағыш су деңгейінен 0,5 м жоғарырақ болған суды тартып сора алады. Осы жұмыстар 15 секунд ішінде өткізіле алынады.

Ұзындығы 3 м шлангіті, ауаны шығарып кетіру үшін, толығымен су астына малып салыңыз. Ұзындығы 3 м болған сору шлангісін жоғары қысыммен істейтін тазалағышқа біріктіріп қосып, оның сору сүзгісінің су астында қала беруіне көз жеткізіңіз.

Су жоғары қысым шлангісі арқылы біркелкі түрде аға бастағанша дейін жоғары қысыммен істейтін тазалағышын бүріккіш пистолетін алып қойып іске қосып қоя тұрыңыз. 25 секундтан кейін әлі де су шыға бастамаса, оны өшіріп, біріктіріп қосылатын жерлерінің барлығын тексеріңіз. Су аға бастағанда жоғары қысыммен істейтін тазалағышты өшіріңіз де, жұмысты бастай алу үшін бүріккіш пистолеті мен бүріккіш түтігін біріктіріп қосыңыз.

Шлангі мен ілінісу муфтасының сапасы жоғары болуы, олардың бекітілуі тығыз болуы және төсеулерінің бұзылмаған қалыпта болуы өте маңызды. Біріктірілетін жерлердің тығыз болмауы сору барысына бөгет бола алады.

Босату шүмегі бар суқоймасы

Жоғары қысыммен істейтін тазалағыш лайықты босату шүмегі бар суқоймасына біріктіріліп қосылуы керек болса, алдымен су шлангісін (бөлек ұсынылады) шүмекке біріктіріп қосу керек. Ауаны шлангтен шығару үшін алдымен шүмекті ашыңыз, одан кейін оны жоғары қысыммен істейтін тазалағышқа біріктіріп қосыңыз.

Қателерді белгілеу

Симптомдар	Мүмкін болған себептер	Көмек
Қозғалтқыш іске қосылмай тұр	Қосқыш қосылмай тұр	Қосқышты қосыңыз
	Электррозетка бұзылған қалыпта	Басқа электррозетканы қолданыңыз
	Тежегіш қосылып кетті	Тежегішті ауыстырыңыз
	Ұзарту кабелі зақымданып бұзылған	Ұзарту кабелсіз жұмыс істеп көріңіз
	Қозғалтқыш қорғанысы қосылып кетті	Қозғалтқышты 15 минут бойы суытып алыңыз
	Мұздатылып кетті	Сорғыш, су шлангісін немесе қосымща бөлшектерін ерітіп алыңыз
Қозғалтқыш тұрып қалды	Тежегіш қосылып кетті	Тежегішті ауыстырыңыз
	Желі кернеуі дұрыс емес	Желі кернеуін тексеріңіз, ол тақташадағы мәліметтерге сай болуы керек
	Қозғалтқыш қорғанысы қосылып кетті	Қозғалтқышты 15 минут бойы суытып алыңыз

Симптомдар	Мүмкін болған себептер	Көмек	
Тежегіш қосылып тұр	Тежегіш тым әлсіз	Жоғары қысым тазалағыштың жұмысы үшін лайықты электр қуат контурына қосыңыз	
Қозғалтқыш жұмыс істеп тұр, бірақ қысым жоқ болып тұр	Қақпағы біраз бітеліп қалды	Шүмекті тазалаңыз	
Қозғалтқыш дыбыстары бар, бірақ жұмыс істемей тұр	Желі кернеуі жеткіліксіз	Электр желі кернеуінің тақташадағы мәліметтеріне сай болып тұруын тексеріп алыңыз.	
	Ұзарту кабелін қолдану себебінен кернеу деңгейі тым төмен	Ұзарту кабелінің жарамды және лайықты болуын тексеріңіз	
	Электрбұйым ұзақ уақыт бойынша қолданбаған	Бош компаниясының арнайы техникалық қызмет көрсету орталығымен хабарласыңыз	
	Автостоп функциясындағы кедергілер мен қателер	Бош компаниясының арнайы техникалық қызмет көрсету орталығымен хабарласыңыз	
Жүріп тұрған қысым	Су шлангісінде немесе сорғышта ауаның бар болуы	Біркелкі жұмыс қысымы пайда болғанынша дейін жоғары қысым тазалағышты бүріккіш атқышын ашып, су шлангісін ашып және төмен қысыммен орнатылған қақпағымен жұмыс істете беріңіз	
	Су берілуі дұрыс емес	Су беру жүйесінің техникалық мәліметтердегі көрсеткіштеріне сай болғанын тексеріңіз. Қолдануға рұқсат етілген ең шағын су шлангілердің көлемі 1/2" немесе Ø 13 мм болуы тиіс	
	Су фильтрі бітеліп қалды	Су фильтрін тазалаңыз	
	Су шлангісі басылып немесе бүгіліп қалды	Су шлангісін тегіс қылып орналастырыңыз	
	Жоғары қысымы тым ұзын	Жоғары қысым шлангісін ұзартуын қысқартыңыз, ең ұзын макс. су шланг ұзындығы 7 м	
	Қысым біркелкі қалыпта, бірақ тым төмен Ескерту: Кейбір қосымша бөлшектер төмен қысымның пайда болуына апарады	Қақпақ тозып кеткен	Форсунканы алмастырыңыз
		Бастау/Тоқтату тетігі тозып кеткен	Атқыш шаппаын 5 рет бірінен кейін бірін тездетіп басыңыз
Қозғалтқыш жұмыс істеп тұр, бірақ қысым шектеулі немесе жұмыс қысымы жоқ	Су беру жүйесіне қосылмаған	Су беру жүйесіне қосыңыз	
	Фильтр бітеліп қалды	Сүзгіні тазалау	
	Қақпақ бітеліп қалды	Шүмекті тазалаңыз	
Жоғары қысым тазалағыш өз-өзімен іске қосылып кетті	Сорғыш немесе бүріккіш атқышы тығыз емес	Бош компаниясының арнайы техникалық қызмет көрсету орталығымен хабарласыңыз	
Электрбұйым тығыз емес	Сорғыш тығыз емес	Шағын су шығып кету көлемі ұйғарынды; Су шығып кету көлемі жоғары болса қызмет көрсету орнымен хабарласыңыз.	

Техникалық күтім және қызмет

Құрал күтімі

- ▶ **Электрбұйымда бүкіл жұмыстарын өткізу алдынан электр ашасын тоқ жүйесінен шығарып, суға қосу бөлшегін босатып шығарыңыз.**

Нұсқау: Электрбұйымды ұзақ уақыт бойы айнымас түрде қолдана алу үшін төмендегі күтім жұмыстарын үнемі өткізіңіз.

Электрбұйымда көзбен көрінетін ақаулықтарының бар болуын тексеріңіз, мысалы бос бекітулер мен тозып кеткен немесе зақымданып бұзылған бөлшектері.

Жабу жүйелері мен қорғау құрылғыларының зақымдалмай және дұрыс түрде орнатылғандарын тексеріңіз. Іске қосып қолдану алдынан керек болса керекті күту немесе жөндеу жұмыстарын өткізіңіз.

Егер байланыс сымын алмастыру қажет болса, қауіпсіздіктің төмендеуіне жол бермеу үшін осы жұмыс тек **Bosch** компаниясы немесе **Bosch** электр құралдары бойынша өкілетті қызмет көрсету орталықтарында жүргізілуі тиіс.

Қолданудан/сақтаудан кейін

Жоғары қысымдық шлангісін босату үшін Қосу/Өшіру қосқышын өшіріп, атқыш шаппасын басыңыз.

Жоғары қысым тазалағыштың сыртын жұмсақ қылшақ және жүберекпен тазалаңыз. Су, еріткіш бұйымдар мен ысып жылтырататын бұйымдарды қолдануға болмайды. Кірленген жерлердің бәрін кетіріп, әсіресе қозғалтқыштың ауалау саңылауын тазалаңыз.

Қолдану сезоны аяқталғаннан кейін сақтау: Қозғалтқышты бірнеше секунд бойы іске қоса тұрып және атқыш шаппасын баса отырып суды сорғыштан шығарып алыңыз.

Электрбұйым үстінен басқа заттарды қоймаңыз.

Электрбұйымды аяз және қырау түспейтін жерде сақтаңыз.

Сақтау уақытында кабелдердің қыстырылып қалмауын тексеріп алыңыз. Жоғары қысым шлангісін бүгіп қоймаңыз.

Тұтынушыға қызмет көрсету және пайдалану кеңестері

www.bosch-do-it.com

Сұрақтарыңызды қойғаныңызда және қосалқы бөлшектерге тапсырыс бергеніңізде әрқашан міндетті түрде өнімнің зауыттық тақтасындағы 10-санды өнім нөмірін жазыңыз.

Өндіруші талаптары мен нормаларының сақталуымен электр құралын жөндеу және келілі қызмет көрсету барлық мемлекеттер аумағында тек “Роберт Бош” фирмалық немесе авторизацияланған қызмет көрсету орталықтарында орындалады. ЕСКЕРТУ! Заңсыз жолмен әкелінген өнімдерді пайдалану қауіпті, денсаулығыңызға зиян келтіруі мүмкін. Өнімдерді заңсыз жасау және

тарату өкімшілік және қылмыстық тәртіп бойынша Заңмен қудаланады.

Қазақстан

Тұтынушыларға кеңес беру және шағымдарды қабылдау орталығы:

“Роберт Бош” (Robert Bosch) ЖШС

Алматы қ.,

Қазақстан Республикасы

050012

Муратбаев к., 180 үй

“Гермес” БО, 7 қабат

Тел.: +7 (727) 331 31 00

Факс: +7 (727) 233 07 87

E-Mail: ptka@bosch.com

Сервистік қызмет көрсету орталықтары мен қабылдау пунктерінің мекен-жайы туралы толық және өзекті ақпаратты Сіз: www.bosch-professional.kz ресми сайттан ала аласыз

Қоршаған ортаны қорғау

Қоршаған ортаға зиян келтіретін химиялық заттарының жерге, жер асты суына, тоғандарға, өзендерге ж.т.б. түспеуі керек.

Тазалау бұйымдарын қолданғанда қорапшалардағы мәліметтерге назар аударып, белгіленген концентрацияларына сай дозалау керек.

Қозғалтқышы бар көліктерді тазалағанда жергілікті ережелер мен заңдарға назар аударыңыз: Шашырылып шығатын майлардың жер асты суларына түсуін болдырмау керек.

Көдеге жарату

Бақ электр бұйымдарын, қосымша бөлшектер мен қорапшаларды қоршаған ортаға зиян келдірмейтіндей түрде көдеге жарату қажет.



Бақ электр бұйымдарын тұрмыстық үй қалдықтар контейнеріне салмаңыз!

Тек қана ЕО елдері үшін:

Электр және электрондық ескі құралдар бойынша Еуропа Одағының 2012/19/EU директивасы мен оның мемлекеттік заңдарға енгізіліп пайдалануына сай, қолдану үшін жарамсыз болып қалған электр құралдары іріктеліп жиналып, қоршаған ортаға зиян келдірмейтін түрде көдеге жаратылуы тиіс.

Română

Instrucțiuni privind siguranța și protecția muncii

Explicarea pictogramelor



Indicație generală de avertizare a pericolității.



Nu îndreptați jetul de apă asupra oamenilor, animalelor, asupra mașinii sau componentelor electrice.

Atenție: Jetul cu înaltă presiune poate fi periculos, atunci când este utilizat în mod greșit.



Conform normelor în vigoare, scula electrică nu poate fi racordată fără un separator de sistem la rețeaua de apă potabilă. Folosiți un separator de sistem conform IEC 61770 tip BA.

Apa care curge prin separatorul de sistem este considerată ca fiind nepotabilă.



AdvancedAquatak 150/ AdvancedAquatak 160 este destinată utilizării cu o sursă de alimentare având o intensitate a curentului ≥ 100 A per fază și o tensiune nominală de 230 V. În caz de dubiu vă rugăm să vă adresați furnizorului dumneavoastră de energie electrică.

Instrucțiuni de siguranță pentru mașini de curățat cu înaltă presiune



Citiți toate instrucțiunile și indicațiile privind siguranța.

Nerespectarea instrucțiunilor și indicațiilor privind siguranța poate provoca electrocutare, incendiu și/sau răniri grave.

Plăcuțele de avertizare și cele indicatoare de pe mașină furnizează indicații importante pentru utilizarea sigură a acesteia.

Pe lângă indicațiile din instrucțiunile de folosire trebuie luate în considerare și reglementările generale privind siguranța și prevenirea accidentelor.

Racordarea la curent electric

- ▶ Tensiunea sursei de curent trebuie să coincidă cu datele de pe plăcuța indicatoare a tipului sculei electrice.
- ▶ Se recomandă racordarea sculei electrice numai la o priză de curent asigurată cu un întrerupător automat de protecție de 30 mA.
- ▶ Întrerupătorul automat de protecție la supracurenți al sursei de alimentare cu energie electrică ar trebui să aibă cel puțin o caracteristica de declanșare C și un curent de declanșare de 16 A. În caz de dubiu, întrebați un electrician calificat. Nu încercați să modificați singuri instalația electrică.
- ▶ Scoateți ștecherul afară din priză chiar dacă lăsați scula electrică

nesupravegheată chiar și pentru scurt timp.

- ▶ Alimentarea cu energie electrică trebuie să corespundă IEC 60364-1.
- ▶ Dacă este necesară înlocuirea cablului de alimentare, pentru evitarea riscurilor de securitate, aceasta se va face de către producător, centrul autorizat de asistență tehnică post-vânzare al acestuia sau de către o persoană calificată în acest scop.
- ▶ Nu atingeți niciodată cu mâinile ude ștecherul de la rețea.
- ▶ Nu trageți ștecherul de la rețea afară din priză în timp ce lucrați cu mașina.
- ▶ Nu călcați cu roțile mașinii, nu striviți sau nu trageți de cablul de alimentare sau de cablul prelungitor deoarece acesta s-ar putea deteriora. Feriți cablul de căldură, ulei și muchii ascuțite.
- ▶ Nu mai continuați să folosiți scula electrică în cazul în care cablul de alimentare sau componente importante precum furtunul de înaltă presiune, pistolul de stropit sau echipamentele de siguranță sunt deteriorate.
- ▶ Atenție: Cablurile prelungitoare neconforme normelor pot fi periculoase.
- ▶ În cazul utilizării unui cablu prelungitor, ștecherul și cupla trebuie să fie impermeabile la apă. Cablul prelungitor trebuie să aibă secțiunea specificată în instrucțiunile

de folosire și să fie protejat împotriva stropilor de apă. Conectorul nu trebuie să se afle în apă.

- ▶ În caz de înlocuire, cablurile de alimentare sau cele prelungitoare noi trebuie să fie de asemenea protejate împotriva stropilor de apă și să prezinte aceeași stabilitate mecanică, ca a celor vechi.

Racordare la sursa de alimentare cu apă

- ▶ Respectați prescripțiile regiei furnizoare de apă.
- ▶ Îmbinarea prin înșurubare a furtunurilor de racordare trebuie să fie etanșă.
- ▶ Folosiți numai un furtun întărit cu diametrul de 12,7 mm (1/2").
- ▶ Scula electrică nu trebuie racordată în niciun caz la sursa de alimentare cu apă potabilă fără supapă de siguranță pentru suprapresiune. Apa care s-a scurs prin supapa de siguranță pentru suprapresiune nu mai este potabilă.
- ▶ Furtunul de înaltă presiune nu trebuie să fie deteriorat (pericol de explozie). Un furtun de înaltă presiune deteriorat trebuie schimbat neîntârziat. În acest scop se vor folosi numai furtunuri și racorduri recomandate de producător.
- ▶ Furtunurile de înaltă presiune, armăturile și cuplajele sunt importante pentru siguranța mașinii.

Folosiți numai furtunuri, armături și cuplaje recomandate de producător.

- ▶ Pentru alimentare se va folosi numai apă curată sau filtrată.

Utilizare

- ▶ Înainte de utilizare, scula electrică și accesoriile trebuie controlate cu privire la starea lor corespunzătoare și la siguranța de funcționare. În cazul în care starea acestora nu este impecabilă, nu este permisă utilizarea lor.
- ▶ Nu îndreptați jetul de apă asupra dumneavoastră sau asupra altor persoane, pentru curățarea îmbrăcămînții sau a încălțămînții.
- ▶ Nu este permisă aspirarea de lichide care conțin solvenți, de acizi nediluți, de acetonă sau solvenți inclusiv benzină, de diluanți pentru vopsele și de păcură, deoarece dispersiile de pulverizare ale acestora sunt foarte inflamabile, explozibile și toxice.
- ▶ În cazul utilizării mașinilor în zone periculoase (de ex. stații de benzină) trebuie respectate aceleași prescripții privind siguranța. Este interzisă exploatarea în spații cu pericol de explozie.
- ▶ Mașina trebuie așezată pe o suprafață stabilă.
- ▶ În cazul utilizării în spații închise aveți grijă să aerisiți corespunzător. Asigurați-vă că vehiculele sunt oprite (motorul oprit) în timpul curățării lor.
- ▶ Pentru manevrarea mașinii de curățat cu înaltă presiune sunt necesare ambele mâini. De aceea, nu lucrați fiind suiți pe o scară. Atunci când lucrați pe balcoane sau pe alte suprafețe proeminente, asigurați-vă că vedeți în orice moment toate marginile acestora.
- ▶ Folosiți numai detergenți recomandați de producătorul mașinii. Respectați instrucțiunile de utilizare, eliiminare și avertismentele producătorului.
- ▶ Utilizarea altor detergenți sau chimicale poate afecta siguranța mașinii.
- ▶ Toate componentele purtătoare de curent electric din sectorul de lucru trebuie să fie protejate împotriva stropilor de apă.
- ▶ Nu este permis ca în timpul funcționării trăgaciul pistolului de stropit să fie blocat în poziția ON.
- ▶ **În timpul utilizării mașinilor de curățat cu înaltă presiune se pot forma aerosoli.** Inhalarea aerosolilor dăunează sănătății.
- ▶ Duzele protejate pot reduce efectul de aerosol. Dacă este necesar, purtați echipament de protecție adecvat (PSA) împotriva stropilor de apă, de exemplu ochelari de protecție, mască de protecție împotriva prafului etc., pentru a vă proteja împotriva apei, particulelor și/sau aerosolilor, reflectații de obiecte.

- ▶ Presiunea înaltă poate face ca obiectele să ricoșeze înapoi. Dacă este necesar, purtați echipament personal de protecție corespunzător, de exemplu ochelari de protecție.
- ▶ Pentru evitarea deteriorării provocate de jetul de apă sub presiune, curățați anvelopele/ventilele autovehiculelor numai de la o distanță de minimum 30 cm. Un prim indiciu de deteriorare este decolorarea anvelopei. Anvelopele/ventilele auto deteriorate prezintă pericol de moarte.
- ▶ Nu este permisă pulverizarea de materiale care conțin azbest și nici a altor substanțe nocive.
- ▶ Nu folosiți în stare nediluată detergentul recomandat. Produsele sunt sigure în măsura în care nu conțin acizi, leșii sau substanțe dăunătoare mediului ambiant. Vă recomandăm să depozitați detergentii la loc inaccesibil copiilor. În cazul contactului detergentilor cu ochii, clătiți imediat temeinic cu apă, dacă ați înghițit detergenti, consultați imediat un medic.
- ▶ **Nu folosiți niciodată mașina de curățat cu înaltă presiune fără filtru, cu filtrul murdar sau deteriorat.** În cazul folosirii mașinii de curățat cu înaltă presiune fără filtru sau cu filtrul deteriorat, garanția se stinge.
- ▶ Componentele metalice se pot înfierbânta după o utilizare mai îndelungată. Dacă este necesar, purtați mănuși de protecție.
- ▶ În condiții meteo nefavorabile, mai ales în caz de furtună nu lucrați cu mașina de curățat cu înaltă presiune.
- ▶ Purtați îmbrăcăminte adecvată de protecție împotriva stropilor de apă. Nu folosiți scula electrică în apropierea persoanelor dacă acestea nu poartă îmbrăcăminte de protecție.

Manevrare

- ▶ Utilizatorul poate folosi scula electrică numai conform destinației. Trebuie luate în considerare condițiile locale. În timpul lucrului fiți conștienți de necesitatea protejării altor persoane, în special a copiilor.
- ▶ Nu este permisă utilizarea mașinii decât de către aceia care au fost instruiți cu privire la folosirea și manevrarea acesteia sau care pot prezenta un atestat din care să rezulte că pot manevra mașina. Nu este permisă utilizarea mașinii de către copii sau adolescenți.
- ▶ Nu permiteți în niciun caz copiilor, persoanelor cu capacități fizice, senzoriale sau intelectuale limitate sau lipsite de experiență și/sau cunoștințe și/sau persoanelor nefamiliarizate cu prezentele instrucțiuni, să folosească scula electrică. Este posibil ca

reglementările locale să limiteze vârsta operatorului.

- ▶ Copiii trebuie supravegheați pentru a avea siguranța că aceștia nu se joacă cu scula electrică.
- ▶ Mașina nu trebuie niciodată lăsată nesupravegheată cât timp este conectată.
- ▶ Jetul de apă ieșit din duza de înaltă presiune provoacă recul. De aceea trebuie să țineți strâns, cu ambele mâini, pistolul de stropit și lancea de pulverizare.
- ▶ Nu folosiți în niciun caz duza rotativă sau jetul punctiform pentru curățarea autovehiculelor.

Transport

- ▶ Opriti și asigurați mașina înainte de transport.

Întreținere

- ▶ Deconectați mașina înainte de a o curăța precum și înainte de a efectua lucrări de întreținere și a schimba accesoriu. Scoateți ștecherul afară din priză în cazul în care mașina este alimentată cu tensiune de la rețeaua de curent.
- ▶ Reparațiile vor fi executate numai la ateliere de asistență tehnică post-vânzări autorizate de Bosch.

Date tehnice

Mașină de curățat cu înaltă presiune		AdvancedAquatak 150	AdvancedAquatak 160
Număr de identificare		3 600 HA7 7..	3 600 HA7 8..
Putere nominală	kW	2,2	2,6
Temperatură maximă alimentare	°C	40	40

Accesorii și piese de schimb

- ▶ Se vor folosi numai accesorii și piese de schimb autorizate de producător. Accesoriile și piesele de schimb originale asigură funcționarea fără deranjamente a sculei electrice.

Simboluri

Următoarele simboluri sunt importante pentru citirea și înțelegerea instrucțiunilor de folosire. Rețineți simbolurile și semnificația acestora. Interpretarea corectă a simbolurilor vă ajută să folosiți mai bine și mai sigur scula electrică.

Simbol	Semnificație
	Direcție de deplasare
	Direcția reacției
	Greutate
	Pornit
	Oprit
Lo	Presiune scăzută
Hi	Presiune înaltă
	Accesorii

Utilizare conform destinației

Scula electrică este destinată curățării suprafețelor și obiectelor din mediul exterior, a echipamentelor, vehiculelor și ambarcațiunilor, folosindu-se accesorii adecvate și detergenți admiși de Bosch.

Utilizarea conform destinației se referă la o temperatură ambiantă între 0 °C și 40 °C.

Acest produs nu este adecvat utilizării profesionale.

Mașină de curățat cu înaltă presiune		AdvancedAquatek 150	AdvancedAquatek 160
Debit minim de alimentare	l/min	8	9,5
Presiune admisă	MPa	15	16
Presiune nominală	MPa	11	12
Debit de curgere	l/min	7,5	8,5
Presiune maximă de intrare	MPa	1	1
Funcție autostop		●	●
Greutate conform EPTA-Procedure 01:2014	kg	21,1	23,4
Clasa de protecție		⊕/I	⊕/I
Număr de serie	Vezi numărul de identificare (plăcuța indicatoare a tipului) de pe mașina de curățat cu înaltă presiune		

Specificațiile sunt valabile pentru o tensiune nominală [U] de 230 V. În cazul unor tensiuni diferite și al unor modele de execuție specifice anumitor țări, aceste specificații pot varia.

Procedurile de conectare generează căderi de tensiune de scurtă durată. În cazul rețelelor slabe este posibilă afectarea celorlalte aparate și echipamente racordate la acestea. La impedanțe de rețea mai mici de **0,276** ohmi nu sunt de așteptat deranjamente. În caz de dubiu vă rugăm să vă adresați furnizorului dumneavoastră de energie electrică.

Informație privind zgomotul/vibrațiile

3 600 HA7 7..

3 600 HA7 8..

Valorile zgomotului emis au fost determinate conform **EN 60335-2-79**

Nivelul de zgomot evaluat A al sculei electrice este în mod normal:

– Nivel presiune sonoră	dB(A)	77	79
– Nivel putere sonoră	dB(A)	88	90
– Incertitudine K	dB	2	2

Purtați aparat de protecție auditivă!

Valorile totale ale vibrațiilor a_{h} (suma vectorială a trei direcții) și incertitudinea K au fost determinate conform

EN 60335-2-79

– Valoarea vibrațiilor emise a_{h}	m/s^2	3,2	2,9
– Incertitudine K	m/s^2	1,0	1,0

Montare și funcționare

Scopul acțiunii	Figura	Pagina
Set de livrare	A	281
Reglarea mânerului	B	282
Rcordarea furtunului de înaltă presiune/pistolului de stropit	C	282
Racordare la sursa de alimentare cu apă	D	283
Conectare/deconectare	E – F	283
Curățarea filtrului	G	284
Curățarea duzei	H	284
Racordarea lăncii la pistolul de stropit	I	284
Montarea duzei	J	285
Racordarea bidonului de detergent	K	285

Scopul acțiunii	Figura	Pagina
Lance cu jet evantai variabil	L	286
Racordarea lăncii la pistolul de stropit		
Reglarea jetului la duză		
Lance cu jet rotativ	M	287
Racordarea lăncii la pistolul de stropit		
Reglarea jetului la duză		
Depozitare pistol	N	288
Depozitare	O	288
Transport	P	289
Alegerea accesoriilor	Q	290

Punere în funcțiune

Pentru siguranța dumneavoastră



Atenție! Înaintea lucrărilor de întreținere sau curățare, opriți mașina și scoateți din priză ștecherul de la rețea. Același lucru

este valabil și în cazul în care cablul electric este deteriorat, tăiat sau incurcat.

Tensiunea de operare este de 230 V AC, 50 Hz (pentru țările din afara UE 220 V, 240 V în funcție de model). Nu folosiți decât cabluri prelungitoare admise. Găsiți informații la centrul dumneavoastră autorizat de asistență și service post-vânzări.

Dacă vreți să folosiți un cablu prelungitor pentru exploatarea mașinii dumneavoastră de curățat cu înaltă presiune, sunt necesari conductorii cu următoarele secțiuni:

– 2,5 mm² până la o lungime maximă de 25 m

Notă: În cazul folosirii unui cablu prelungitor, acesta trebuie să fie prevăzut cu conductor de protecție întocmai celor descrise în normele privind siguranța și protecția muncii, legat prin ștecher cu conductorul de protecție al instalației dumneavoastră electrice.

În caz de nesiguranță întrebați un electrician calificat sau cea mai apropiată reprezentanță service Bosch.



FIȚI PRECAUȚI! Cablurile prelungitoare neconforme normelor pot fi periculoase.

Cablurile prelungitoare, ștecherile și mufele de cuplare trebuie să fie execuții impermeabile la apă, certificate pentru utilizare în mediul exterior.

Conexiunile prin cablu (ștecherile de la rețea și prizele) trebuie să fie uscate și să nu fie așezate direct pe sol.

Pentru sporirea gradului de siguranță, folosiți un întrerupător diferențial pt. curenti reziduali (RCD) cu un curent de declanșare de maximum 30 mA. Acest întrerupător de protecție ar trebui controlat înainte de fiecare utilizare

Dacă, cablul de racordare este deteriorat, repararea acestuia se va executa numai de către un atelier autorizat Bosch.

Notă privind produsele care nu se comercializează în **MB**:

ATENȚIE: Pentru siguranța dumneavoastră este necesar ca ștecherul sculei electrice de grădină să fie racordat la cablul prelungitor. Cupla cablului prelungitor trebuie să fie protejată împotriva stropilor de apă, să fie confecționată din cauciuc sau învelită în cauciuc. Cablul prelungitor trebuie folosit cu un dispozitiv de blocare la tracțiunea accidentală a cablului.

Funcționare

► **Țineți seama că mașina nu trebuie să funcționeze fără apă.**

Conectare

Conectați furtunul de apă (nu este cuprins în setul de livrare) la racordul de apă și la mașină.

Asigurați-vă că întrerupătorul de la rețea se află în poziția 0 și introduceți ștecherul mașinii în priză de curent.

Deschideți robinetul de apă.

Acționați blocajul de siguranță (comutatorul posterior de pe mânerul de pistol) pentru a debloca trăgaciul. Apăsați până la refuz trăgaciul, până când apa va curge uniform și nu va mai exista deloc aer în mașină și în furtunul de înaltă presiune. Eliberați trăgaciul. Acționați blocajul de siguranță (comutatorul anterior de pe mânerul de pistol).

Rotiți întrerupătorul de rețea. Îndreptați în jos pistolul de stropit. Acționați blocajul de siguranță pentru a debloca trăgaciul. Apăsați până la refuz trăgaciul.

Funcție autostop

Motorul mașinii se oprește imediat ce este eliberat trăgaciul pistolului de stropit.

Indicații de lucru

Generalități

► Nu folosiți în niciun caz duza rotativă sau jetul punctiform pentru curățarea autovehiculelor.

Asigurați-vă că mașina dumneavoastră de curățat cu înaltă presiune este așezată pe o suprafață plană.

Nu trageți prea mult înainte furtunul de înaltă presiune respectiv nu transportați mașina de curățat cu înaltă presiune trăgând-o de furtun. Aceasta ar putea face ca mașina de curățat cu înaltă presiune să-și piardă stabilitatea și să se răstoarne.

Nu îndoiți furtunul de înaltă presiune și nu-l călcați cu roțile unui vehicul. Protejați furtunul de înaltă presiune împotriva muchiilor sau colțurilor ascuțite.

Indicații de lucru pentru utilizarea detergenților

► **Întrebuințați numai detergenții categoric adecvați pentru mașina de curățat cu înaltă presiune.**

În scopul protejării mediului ambiant, vă recomandăm să folosiți detergenții în cantități mici. Respectați recomandările de diluare de pe rezervor.

Metodă de curățare recomandată

Pasul 1: Montați duza cu jet plat și îndepărtați cu aceasta murdăria grosieră.

Pasul 2: Montați bidonul cu detergent și aplicați o cantitate mică de detergent.

Pasul 3: Îndepărtați prin clătire murdăria dizolvată și detergentul cu duza cu jet plat.

Notă: La curățarea suprafețelor verticale începeți aplicarea detergentului de jos și continuați în sus. La spălare și clătire lucrați de sus în jos.

Folosirea unor surse de apă alternative

Această mașină de curățat cu înaltă presiune este autoaspirantă, permițând aspirarea apei din rezervoare sau din surse naturale. Este **IMPORTANT** ca filtrul Bosch de la

admisia apei să fie curățat și montat corect și să se aspire numai apă curată.

Rezervoare/recipiente deschise și surse de apă naturale

Folosiți accesoriul de autoaspirare constând din:

- sită de aspirație cu clapetă de reținere
- furtun de aspirație întărit, 3 m
- cuplaj universal la mașina de curățat cu înaltă presiune

Cu acest accesoriu, mașina de curățat cu înaltă presiune poate aspira apă de la o înălțime de 0,5 m deasupra nivelului mării. Aceasta poate dura aproximativ 15 secunde.

Scufundați complet în apă furtunul de 3 m, pentru a face aerul să iasă din acesta. Racordați furtunul de aspirație lung de 3 m la mașina de curățat cu înaltă presiune și asigurați-vă că sита de aspirație rămâne sub apă.

Lăsați mașina de curățat cu înaltă presiune să funcționeze cu pistolul de stropit demontat, până când, din furtunul de

înaltă presiune apa curge uniform. Dacă după 25 secunde încă nu curge apă, deconectați mașina și verificați toate conexiunile. Dacă curge apă, deconectați mașina de curățat cu înaltă presiune și racordați pistolul de stropit și lancea pentru a lucra.

Este important ca furtunul și cuplajele să fie de bună calitate, să fie conectate etanș iar garniturile să fie în bună stare și montate în unghi drept. Racordurile neetanșante pot împiedica aspirarea.

Rezervoare de apă cu robinet de golire

Dacă o mașină de curățat cu înaltă presiune trebuie racordată la un rezervor de apă prevăzut cu un robinet de golire corespunzător, mai întâi trebuie să se racordeze furtunul de apă (nu este cuprins în setul de livrare) la robinet. Deschideți robinetul pentru a elimina tot aerul din furtun și racordați-l apoi la mașina de curățat cu înaltă presiune.

Detectarea defecțiunilor

Simptome	Cauză posibilă	Remediere
Motorul nu pornește	Ștecherul nu este introdus în priză	Introduceți ștecherul în priză
	Priza de curent defectă	Folosiți altă priză
	Siguranța a întrerupt circuitul	Schimbați siguranța
	Cablu prelungitor defect	Încercați fără cablu prelungitor
	S-a activat protecția motorului	Lăsați motorul să se răcească timp de 15 min
Motorul se oprește	Înghețate	Lăsați pompa, furtunul de apă sau accesoriile să se dezghețe
	Siguranța a întrerupt circuitul	Înlocuiți siguranța
	Tensiunea rețelei de curent nu este cea corectă	Verificați tensiunea rețelei de curent, aceasta trebuie să coincidă cu datele de pe plăcuța indicatoare a tipului mașinii
S-a activat protecția motorului	S-a activat protecția motorului	Lăsați motorul să se răcească timp de 15 min
	Siguranța întrerupe circuitul	Siguranța este prea slabă
Motorul merge dar nu există presiune	Duza parțial înfundată	Curățați duza
Motorul face zgomot dar nu funcționează	Tensiunea de la rețea este prea slabă	Verificați dacă tensiunea rețelei de curent corespunde specificațiilor de pe plăcuța indicatoare a tipului.
	Tensiune prea slabă din cauza folosirii unui cablu prelungitor	Verificați dacă, cablul prelungitor este adecvat
	Mașina nu a fost folosită o lungă perioadă de timp	Adresați-vă centrului autorizat de asistență tehnică post-vânzare Bosch
	Probleme cu funcția Autostop	Adresați-vă centrului autorizat de asistență tehnică post-vânzare Bosch
Presiunea pulsează	Aer în furtunul de apă sau în pompă	Lăsați mașina de curățat cu înaltă presiune să funcționeze cu pistolul de stropit deschis, robinetul de apă deschis și duza reglată la

Simptome	Cauză posibilă	Remediere
		presiune joasă, până când va fi atinsă o presiune de lucru uniformă
	Alimentarea cu apă nu se face corect	Verificați dacă racordul de apă corespunde specificațiilor din datele tehnice. Cele mai mici furtunuri de apă care pot fi folosite sunt cele cu diametrul de 1/2" sau Ø 13 mm
	Filtru de apă înfundat	Curățați filtrul de apă
	Furtunul de apă strivit sau îndoit	Așezați drept furtunul de apă
	Furtunul de înaltă presiune prea lung	Scoateți prelungitorul de furtun, lungimea maximă admisă a furtunului de apă este de 7 m
Presiune uniformă dar prea scăzută Notă: Anumite accesorii provoacă scăderea presiunii	Duza este uzată	A se schimba duza
	Supapa de pornire/oprire uzată	Aționați rapid trăgaciul de 5 ori consecutiv
Motorul merge dar presiunea este limitată sau nu există deloc presiune de lucru	Nu este racordată apa	Racordați apa
	Filtru înfundat	Curățarea filtrului
	Duza înfundată	Curățați duza
Mașina de curățat cu înaltă presiune pornește singură	Pompa sau pistolul de stropit neetanș	Adresați-vă centrului autorizat de asistență tehnică post-vânzare Bosch
Mașina este neetanșă	Pompa este neetanșă	Mici pierderi de apă sunt admise; în cazul unor pierderi mai mari, contactați centrul de asistență tehnică post-vânzare.

Întreținere și service

Întreținere

► Înaintea oricăror intervenții asupra mașinii scoateți ștecherul afară din priză de curent și desprindeți racordul de alimentare cu apă.

Notă: Pentru garantarea folosinței îndelungate și fiabile, executați regulat următoarele lucrări de întreținere.

Controlați regulat scula electrică cu privire la defecțiunile vizibile, cum ar fi elemente de fixare slăbite și componente uzate sau deteriorate.

Verificați dacă capacele de acoperire și dispozitivele de protecție nu sunt deteriorate și dacă sunt montate corect. Înainte de utilizare executați eventual lucrările necesare de întreținere sau de reparații.

Dacă este necesară înlocuirea cablului de racordare, pentru a evita periclitarea siguranței în timpul utilizării, această operație se va executa de către **Bosch** sau de către un centru de service autorizat pentru scule electrice **Bosch**.

După utilizare/depozitare

Aduceți întrerupătorul pornit-oprit în poziția oprit și acționați trăgaciul pentru a goli furtunul de înaltă presiune.

Curățați exteriorul mașinii de curățat cu înaltă presiune, cu ajutorul unei perii moi și cu o lavetă. Nu este permisă folosirea apei, a solvenților sau a pastelor de lustruit.

Îndepărtați toată murdăria, curățând în special fantele de aerisire ale motorului.

Depozitare la sfârșitul sezonului: Goliți toată apa din pompă, lăsând motorul să meargă câteva secunde și acționând trăgaciul.

Nu așezați alte obiecte deasupra mașinii.

Depozitați mașina în mediu ferit de îngheț.

Aveți grijă ca în timpul depozitării cablurile să nu se aghate sau să nu fie strivite. Nu îndoiți furtunul de înaltă presiune.

Service de asistență tehnică post-vânzare și consultanță clienți

www.bosch-do-it.com

În caz de reclamații și comenzi de piese de schimb vă rugăm să indicați neapărat numărul de identificare compus din 10 cifre, conform plăcuței indicatoare a tipului produsului.

România

Robert Bosch SRL
PT/MKV1-EA
Service scule electrice
Strada Horia Măcelariu Nr. 30–34, sector 1
013937 București
Tel.: +40 21 405 7541
Fax: +40 21 233 1313
E-Mail: BoschServiceCenter@ro.bosch.com
www.bosch-pt.ro

Moldova

RIALTO-STUDIO S.R.L.
Piata Cantemir 1, etajul 3, Centrul comercial TOPAZ
2069 Chisinau
Tel.: + 373 22 840050/840054
Fax: + 373 22 840049
Email: info@rialto.md

Protection of the environment

Nu este permisă pătrunderea chimicalelor poluante în sol, apă freatică, eleștee și iazuri, râuri, etc.
În cazul utilizării de detergenți, respectați exact datele de pe ambalaj și concentrația prescrisă.
Respectați reglementările locale la curățarea autovehiculelor: Trebuie împiedicată pătrunderea în apele freatice a uleiului îndepărtat prin pulverizare.

Eliminare

Sculele electrice de grădină, accesoriile și ambalajele trebuie direcționate spre o stație de revalorificare ecologică.



Nu aruncați sculele electrice de grădină în gunoiul menajer!

Numai pentru țările UE:

Conform Directivei Europene 2012/19/UE privind sculele și aparatele electrice și electronice uzate și transpunerea acesteia în legislația națională, echipamentele scoase din uz trebuie colectate separat și direcționate către o stație de revalorificare ecologică.

Български

Указания за безопасна работа

Пояснения на графичните символи



Общо указание за опасност.



Никога не насочвайте водната струя към хора, животни, към електроинструмента или към детайли под напрежение.

Внимание: струята под високо наляга-

не може да бъде опасна, когато се използва не по предназначение.



Съгласно валидните разпоредби не се допуска включването на машината към мрежата за питейна вода без възвратен вентил. Използвайте възвратен вентил по IEC 61770 тип ВА.

Водата, която премине през възвратния вентил, вече не е годна за пиене.



**AdvancedAquatak 150/
AdvancedAquatak 160** е

предназначена за включване към източник на ток, способен да осигурява ≥ 100 A на фаза и номинално напрежение 230 V. При колебания се обърнете към електроснабдителното дружество.

Указания за безопасна работа с водоструйни машини



Прочетете всички упътвания и указания за безопасна работа с машината. Неспазването на указанията за безопасна работа и на упътванията може да предизвика токов удар, пожар и/или тежки травми.

Неспазването на указанията за безопасна работа и на упътванията може да предизвика токов удар, пожар и/или тежки травми.

Посочените на електроинструмента предупредителни и указателни табелки са важни за безопасната работа с него.

Освен указанията в ръководството за експлоатация трябва да се спаз-

ват също и приложените Общи указания за безопасна работа и предотвратяване на трудови злополуки.

Захранване на машината

- ▶ Напрежението на захранващата мрежа трябва да съответства на данните, изписани на табелката на машината.
- ▶ Препоръчва се включването на тази машина към верига, която е защитена с устройство за дефектно-токова защита с праг на действие 30 mA.
- ▶ Предпазният прекъсвач на захранващата верига трябва да е най-малко от клас C и с номинален ток 16 A. При колебания се обърнете към квалифициран електротехник. Не се опитвайте да промените сами електрическата инсталация.
- ▶ Когато оставяте машината без надзор, дори и за кратко време, изключвайте щепсела от контакта.
- ▶ Електрическото захранване трябва да съответства на IEC 60364-1.
- ▶ Ако е необходимо заменяне на захранващия кабел, това трябва да бъде извършено от производителя, от оторизиран от производителя сервиз или от квалифициран електротехник, за да бъдат предотвратени опасности за сигурността.
- ▶ Никога не докосвайте щепсела, когато ръцете Ви са мокри.
- ▶ Не изваждайте щепсела от контакта, докато работите с машината.
- ▶ Не прегазвайте и не прегъвайте захранващия кабел, тъй като можете да го повредите; внимавайте да не повредите защитната му изолация. Предпазвайте кабела от нагряване, омасляване и допир до остри ръбове.
- ▶ Не използвайте машината, когато са повредени захранващия кабел или важни звена, като маркучът за високо налягане, пистолетът за пръскане или приспособления за безопасност.
- ▶ Внимание: удължителни кабели, които не съответстват на нормативните изисквания, могат да бъдат опасни.
- ▶ При използване на удължителен кабел щепселът и контактът трябва да са уплътнени срещу проникване на вода. Удължителният кабел трябва да е с напречно сечение на проводниците съгласно указанията в ръководството за експлоатация и да е защитен срещу напръскване с вода. Контактът и щепселът не трябва да са във вода.
- ▶ Когато бъде заменян щепселът на захранващия кабел или на удължителен кабел, трябва да бъдат запазени непроникливостта срещу напръскване с вода и механичната здравина.

Подаване на вода

- ▶ Спазвайте изискванията на водоснабдителното дружество.
- ▶ Съединителните звена на всички маркучи трябва да не пропускат вода.
- ▶ Използвайте усилен маркуч с диаметър 12,7 mm (1/2").
- ▶ Не се допуска машината да бъде включвана към водопровод за питейна вода без възвратен вентил. Водата, която може да протече в обратна посока, се счита за негодна за пиене.
- ▶ Не се допуска маркучът за високо налягане да има повреди (опасност от внезапно пръсване). Повреден маркуч за високо налягане трябва да бъде заменян незабавно. Допуска се използването само на утвърдени от производителя маркучи и съединения.
- ▶ Маркучите за високо налягане, арматурите и съединенията са важни за безопасността на машината. Използвайте само маркучи за високо налягане, арматури и съединения, препоръчвани от производителя.
- ▶ Към машината трябва да се подава само чиста или филтрирана вода.

Ползване

- ▶ Преди ползване електроинструментът и допълнителните приспособления трябва да бъдат проверени дали са изправни и безопасни за работа. Ако състоянието им не е

безупречно, използването им не се допуска.

- ▶ Не насочвайте водната струя към себе си или към други лица, за да почиствате облекло или обувки.
- ▶ Не се допуска ползването на съдържащи разтворители течности, неразредени киселини, ацетон или разтворители, включително бензин, разреждатели за боя и газ за горене, тъй като суспензиите им са леснозапалими, взривоопасни и отровни.
- ▶ При използване на електроинструмента в зони с повишена опасност (напр. резервоари за гориво) трябва да бъдат спазвани валидните в съответния случай нормативни документи за безопасност. Не се допуска работата в помещения с повишена опасност от експлозии.
- ▶ Електроинструментът трябва да бъде поставен стабилно на твърда повърхност.
- ▶ При ползване в затворени помещения осигурявайте достатъчно добро проветряване. По време на почистването автомобилите трябва да са изключени (двигателят да не работи).
- ▶ При работа с водоструйната машина ползвайте и двете ръце. Не работете върху стълба. При работа на балкони или други високи площадки внимавайте по всяко време да виждате всички ръбове.

- ▶ Използвайте само почистващи препарати, препоръчвани от производителя. Спазвайте указанията на производителя за ползване, изхвърляне и предупрежденията за безопасност.
- ▶ Ползването на други почистващи препарати или химикали може да влоши сигурността на машината.
- ▶ Всички токопроводящи детайли в зоната на работа трябва да са защитени срещу напръскване с вода.
- ▶ Не се допуска блокирането на спусъка на пистолета за пръскане в положение включено.
- ▶ **При ползване на водоструйни машини могат да се образуват аерозоли.** Вдишването на аерозоли е вредно за здравето.
- ▶ Екранирани дюзи могат да намалят аерозолното влияние. За да се предпазвате от водни пръски, дребни частици, които могат да отхвърчат с голяма скорост по време на работа, и/или аерозоли, когато е необходимо, работете с подходящи лични предпазни средства (ЛПС) срещу пръски от вода, напр. предпазни очила, дихателна маска и др. п.
- ▶ Високото налягане може да предизвика отхвърчането на дребни обекти. В зависимост от работните условия работете с подходящи лични предпазни средства, напр. предпазни очила.
- ▶ За избягване на увреждането от струята под високо налягане почиствайте автомобилни гуми и вентили от разстояние не по-малко от 30 cm. Първият признак за повреда е оцветяването на гумата. Повредени автомобилни гуми или вентили могат да застрашат човешки живот.
- ▶ Не се допуска пръскането на материали, съдържащи азбест и други вредни за здравето вещества.
- ▶ Не използвайте препоръчаните почистващи препарати неразредени. Продуктите са безопасни, доколкото не съдържат киселини, основи или вредни за околната среда вещества. Препоръчваме почистващите препарати да се съхраняват на недостъпни за деца места. При контакт на почистващи препарати с очите промийте незабавно обилно с вода, при поглъщане потърсете веднага лекарска помощ.
- ▶ **Никога не използвайте водоструйната машина без филтър, със замърсен филтър или с повреден филтър.** При използване на водоструйната машина без, със замърсен или с повреден филтър гаранцията отпада.
- ▶ След продължителна работа металните детайли могат да се нагорещят. Ако е необходимо, използвайте предпазни ръкавици.

- ▶ Не работете с водоструйната машина при лоши метеорологични условия, особено при силен вятър.
- ▶ Носете подходящо облекло срещу напръскване с вода. Не използвайте машината в близост до други лица, освен ако те не са със защитно облекло.

Обслужване

- ▶ Лицето, което обслужва машината, трябва да го ползва само съобразно предназначението му. При това трябва да се отчитат особеностите на конкретната ситуация. Обръщайте специално внимание да предпазвате намиращи се наблизо лица, особено деца.
- ▶ Допуска се електроинструментът да се ползва само от лица, които са запознати с начина на работа с него или могат да представят документ, че умеят да работят с този клас електроинструменти. Не се допуска с електроинструмента да работят деца или юноши.
- ▶ Не допускайте тази машина да бъде ползвана от деца, лица с ограничени физически, сензорни или душевни способности или лица с недостатъчни познания и опит и/или лица, които не са запознати с тези указания. Възможно е национални нормативни документи да ограничават възрастта на работещия с градинския електроинструмент.
- ▶ Деца трябва да бъдат под постоянен надзор, за да се предотврати

опасността да играят с градинския електроинструмент.

- ▶ Не се допуска оставянето на елесторинструмента включен без надзор.
- ▶ Излизащата от дюзата за високо налягане струя вода предизвиква реактивна сила. Затова дръжте пистолета за пръскане и щеката винаги здраво с двете ръце.
- ▶ Никога не използвайте ротационната дюза или концентриран сноп за почистване на автомобили.

Транспортиране

- ▶ Преди да пренасяте електроинструмента, го изключете и закрепете сигурно.

Техническо обслужване

- ▶ Преди да извършвате каквито и да е дейности по електроинструмента, напр. почистване, техническо обслужване и смяна на принадлежности, го изключвайте. Ако електроинструментът се захранва от мрежата, изключвайте щепсела от контакта.
- ▶ Допуска се ремонтни дейности да бъдат извършвани само от оторизирани сервизи на фирма Бош.

Допълнителни приспособления и резервни части

- ▶ Допуска се използването само на допълнителните приспособления и резервни части, посочени от производителя. Оригиначните приспособления

собления и резервни части гарантират безпроблемното функциониране на електроинструмента.

Символи

Символите по-долу са важни при четенето и за разбирането на ръководството за експлоатация. Моля, запомнете символите и тяхното значение. Правилното интерпретиране на символите ще Ви помогне да използвате Вашия продукт по-добре и по-сигурно.

Символ	Значение
	Посока на движение
	Посока на реакцията
	Маса

Символ	Значение
	Вкл.
	Изкл.
Lo	Ниско налягане
Hi	Високо налягане
	Допълнителни приспособления

Предназначение на електроинструмента

Уредът е предназначен за почистване на повърхности и обекти на открито, за машини, автомобили и лодки, ако се използват подходящи дюзи и утвърдени от фирма Бош почистващи препарати.

Машината е предназначена за ползване при температура на околната среда между 0 °C и 40 °C.

Този продукт не е подходящ за професионални приложения.

Технически данни

Водоструйна машина		AdvancedAquatak 150	AdvancedAquatak 160
Каталожен номер		3 600 HA7 7..	3 600 HA7 8..
Номинална консумирана мощност	kW	2,2	2,6
Макс. температура на подаваната вода	°C	40	40
Мин. дебит на подаваната вода	l/min	8	9,5
Допустимо налягане	MPa	15	16
Номинално налягане	MPa	11	12
Дебит	l/min	7,5	8,5
Максимално входящо налягане	MPa	1	1
Функция за автоматично спиране		●	●
Маса съгласно ЕРТА-Procedure 01:2014	kg	21,1	23,4
Клас на защита		⊕/I	⊕/I

Сериен номер Вижте серийния номер (табелка) на водоструйната машина

Данните важат за номинално напрежение [U] от 230 V. При отклоняващи се напрежение и при специфични за отделни изпълнения тези данни могат да варират.

При включване възниква краткотрайно намаляване на напрежението в захранващата мрежа. При неблагоприятни състояния на обстоятелствата могат да възникнат смущения на работата на други електроуреди. При импеданс на захранващата мрежа, по-малък от **0,276** ома, не би следвало да възникват смущения. При колебания се обърнете към електроснабдителното дружество.

Информация за излъчван шум и вибрации

		3 600 HA7 7..	3 600 HA7 8..
Стойностите за излъчвания шум са определени съгласно EN 60335-2-79			
Оцененото равнище A на генерирания от електроинструмента шум обикновено е:			
- Налягане на звука	dB(A)	77	79

	3 600 HA7 7..	3 600 HA7 8..	
– Звукова мощност	dB(A)	88	90
– Неопределеност K	dB	2	2

Работете с шумозаглушители (антифони)!

Пълната стойност на вибрациите a_h (векторната сума по трите направления) и неопределеността K са изчислени съгласно **EN 60335-2-79**

– Стойност на генерираните вибрации a_h	m/s^2	3,2	2,9
– Неопределеност K	m/s^2	1,0	1,0

Монтиране и работа

Дейност	Фигура	Страница
Окомплектовка	A	281
Настройване на ръкохватката	B	282
Включване на маркуча за високо налягане/пистолета за пръскане	C	282
Подаване на вода	D	283
Включване и изключване	E – F	283
Filter reinigen	G	284
Почистете дюзата	H	284
Включване на щеката към пистолета за пръскане	I	284
Поставяне на дюзата	J	285
Поставяне на бутилка с почистващ препарат	K	285
Щека с ветрилообразна струя включете щеката към пистолета за пръскане	L	286
Щека с ротационна струя включете щеката към пистолета за пръскане	M	287
Съхраняване на пистолета	N	288
Съхраняване	O	288
Транспортиране	P	289
Избор на допълнителни приспособления	Q	290

Включване

За Вашата сигурност



Внимание! Преди почистване и техническо обслужване изключете електроинструмента и извадете щепсела от контакта.

Същото се отнася и в случай, че захранващият кабел бъде повреден, прерязан, или се усуче.

Работното напрежение е 230 V AC, 50 Hz (за страни извън ЕС 220 V, 240 V в зависимост от изпълнението). Из-

ползвайте само удължителни кабели с допуск. Информация можете да получите в специализираната търговска мрежа или оторизиран сервиз.

Ако се налага да използвате удължителен кабел, той трябва да бъде със следното напречно сечение:

– 2,5 mm² с дължина макс. 25 m

Упътване: Ако се използва удължителен захранващ кабел, той трябва – както е описано в указанията за безопасност – да има трети защитен проводник, който през щепсела да е свързан със защитния проводник на Вашата електрическа мрежа.

При съмнения се обърнете към квалифициран електротехник или към най-близкото представителство на Бош.



Внимание: Удължителни кабели, които не съответстват на нормативните изисквания, могат да бъдат опасни. Удължителният кабел, щепсела и съединителните звена трябва да бъдат устойчиви на вода и в изпълнение за ползване на открито.

Щепселите и контактите трябва да са сухи и да не лежат на земята.

За повишаване на сигурността използвайте дефектнотоков прекъсвач (RCD) с ток на задействане най-много 30 mA. Изправността на прекъсвача трябва да се проверява преди всяко ползване на електроинструмента

Ако захранващият кабел е повреден, той може да бъде ремонтиран само от оторизиран сервиз за електроинструменти на Бош.

Указание за продукти, които **не се продават във Великобритания:**

ВНИМАНИЕ: за Вашата безопасност е необходимо щепселът на градинския електроинструмент да бъде включен към удължителен кабел. Куплунгът на удължителния кабел трябва да е защитен срещу напръскване с вода, да е изработен от гума или да има гумено покритие. Удължителният кабел трябва да има възможност за отпускане при обтягане.

Работа

► **Моля, внимавайте, този електроинструмент не трябва да работи без вода.**

Включване

Свържете маркуча за вода (не е включен в окомплектовката) с водопровода и машината.

Уверете се, че главният пусков прекъсвач е в позиция „0“ и включете електроинструмента към захранващата мрежа.

Отворете крана за вода.

Натиснете деблокиращия бутон (задния бутон на ръкохватката на пистолета), за да освободите спусъка. Натиснете докрай спусъка, докато излезе целият въздух от машината и маркуча за високо налягане и започне да излиза постоянна струя. Отпуснете спусъка. Натиснете блокиращия бутон (предния бутон на ръкохватката на пистолета). Завъртете пусковия прекъсвач. Насочете пистолета за пръскане надолу. Натиснете блокиращия бутон, за да освободите спусъка. Натиснете докрай спусъка.

Функция за автоматично спиране

Електродвигателят на машината се изключва, когато спусъкът на ръкохватката на пистолета бъде отпуснат.

Указания за работа

Общи указания

- ▶ Никога не използвайте ротационната дюза или концентриран сноп за почистване на автомобили.

Уверете се, че водоструйната машина е поставена на равна повърхност.

Не опъвайте маркуча за високо налягане, респ. не дърпайте водоструйната машина с него. Това може да предизвика обръщането и падането на водоструйната машина.

Не прегъвайте маркуча за високо налягане и не преминавайте с колелата през него. Предпазвайте маркуча за високо налягане от допир до остри ръбове и ъгли.

Указания за работа с почистващи препарати

- ▶ **Водоструйната машина се доставя със затваряща капачка за съхраняване и с капачка с мерителна щека с вентилационен отвор за работа.**

С оглед опазване на околната среда препоръчваме пестеливото използване на почистващи препарати. Спазвайте препоръките за разреждане върху кутията на препаратата.

Препоръчан метод на почистване

Стъпка 1: монтирайте дюзата за плоска струя и с нея премахнете грубото замърсяване.

Стъпка 2: монтирайте бутилката с почистващ препарат и нанесете препарат върху повърхността.

Стъпка 3: с плоската дюза отмийте разтворените замърсявания и почистващия препарат.

Упътване: При почистване на вертикални повърхности нанасяйте почистващия препарат отдолу нагоре. При изплакването работете отгоре надолу.

Използване с алтернативни източници на вода

Тази водоструйна машина е със система за засмукване на водата, която позволява захранването с вода от резервоари или естествени водоизточници. **ВАЖНО** е филтърът Бош на засмукващата система да е поставен и да се почиства редовно, както и да се засмуква само чиста вода.

Открити резервоари/съдове и естествени водоизточници

Използвайте системата за засмукване на вода, състояща се от:

- Сито с възвратен вентил
- Уякчен маркуч за засмукване 3 m
- Универсален щуцер за връзка към водоструйната машина

С това допълнително приспособление водоструйната машина може да засмуква вода на височина 0,5 m над равнището на водата. Това може да продължи припл. 15 секунди.

Потопете цялата дължина на 3-метровия маркуч под водата, за да изкарате въздуха. Включете 3-метровия маркуч към водоструйната машина и се уверете, че засмукващият отвор със сито е потопен под водата.

Оставете водоструйната машина да работи с демонтиран пистолет за пръскане, докато от маркуча за високо налягане започне да изтича равномерна струя вода. Ако след 25 секунди не започне да изтича вода, изключете машината и проверете всички съединения. Когато започне да излиза вода, изключете водоструйната машина и монтирайте пистолета за пръскане и копието.

Важно е маркучът и съединителните звена да са качествени, да не пропускат и уплътненията да не са увредени и нагънати. Неуплътнени съединения могат да влошат засмукването.

Водосъдържател с кран за източване

Ако водоструйната машина се връзва към резервоар с подходящ кран за източване, предварително към крана трябва да се включи маркуч за вода (не е включен в окомплектовката). Отворете предварително крана, за да изкарате въздуха от маркуча, и едва след това го включете към водоструйната машина.

Отстраняване на дефекти

Симптоми	Възможна причина	Отстраняване
Електродвигателят не се включва	Щепселът не е включен в контакта	Включете щепсела
	Контактът е повреден	Използвайте друг контакт
	Задействал се е предпазен прекъсвач	Заменете предпазния прекъсвач

Симптоми	Възможна причина	Отстраняване
	Удължителният кабел е повреден	Опитайте без удължителен кабел
	Защитата на електродвигателя се е задействала	Оставете електродвигателя за 15 min да се охлади
	Замръзване	Разтопете помпата, маркуча за вода или другите приспособления
Електродвигателят спира	Задействал се е предпазен прекъсвач	Заменете предпазния прекъсвач
	Захранващото напрежение не е с подходящи параметри	Проверете захранващото напрежение, то трябва да съответства на данните, посочени на табелката на електроинструмента
	Защитата на електродвигателя се е задействала	Оставете електродвигателя за 15 min да се охлади
Предпазният прекъсвач се задейства	Мощността на предпазния прекъсвач е твърде малка	Включете електроинструмента към верига, която осигурява достатъчна мощност за работата на водоструйната машина
Електродвигателят работи, но няма налягане	Дюзата е частично запушена	Почистете дюзата
Чува се шум от електродвигателя, но няма действие	Недостатъчно захранващо напрежение	Проверете дали напрежението на захранващата мрежа съответства на данните на табелката.
	Твърде ниско напрежение поради използване на удължителен кабел	Проверете дали удължителният захранващ кабел е подходящ
	Електроинструментът не е бил използван продължително време	Обърнете се към оторизиран сервис за електроинструменти на Бош
	Проблеми с функцията за автоматично изключване	Обърнете се към оторизиран сервис за електроинструменти на Бош
Пулсиращо налягане	Има въздух в маркуча за вода или в помпата	Оставете водоструйната машина да работи с отворен пистолет за пръскане, отворен кран за водата и дюза, настроена на ниско налягане, докато струята стане равномерна
	Захранването с вода не е добро	Уверете се, че параметрите на водопроводната мрежа съответстват на стойностите, посочени в раздела Технически данни. Най-малките маркучи, които могат да се използват, са с диаметър 1/2" или Ø 13 mm
	Водният филтър се е запушил	Почистете водния филтър
	Маркучът за вода е усукан или прегънат	Изправете маркуча
	Маркучът за високо налягане е твърде дълъг	Демонтирайте маркуча за високо налягане, максималната му дължина трябва да е 7 m
Налягането е равномерно, но твърде ниско	Дюзата е износена	Заменете дюзата
Упътване: някои от приспособленията предизвикват ниско налягане	Спирателният кран е износен	Натиснете спусъка 5 пъти последователно
Електродвигателят работи, но налягането е ограничено или няма работно налягане	Няма подаване на вода	Включете подаването на вода
	Филтърът е запушен	Почистете филтъра
	Дюзата е запушена	Почистете дюзата
Водоструйната машина се включва сама	Помпата или пистолетът за пръскане не са уплътнени	Обърнете се към оторизиран сервис за електроинструменти на Бош

Симптоми	Възможна причина	Отстраняване
Машината пропуска вода	Помпата не е уплътнена	Малко протичане на вода е допустимо; при по-интензивен теч се обърнете към оторизиран сервис.

Поддръжане и сервис

Техническо обслужване

- ▶ **Преди да извършвате каквито и да е дейности по електроинструмента, изключвайте щепсела от мрежата.**

Упътване: Изпълнявайте следните процедури по поддръжка редовно, за да си осигурите дълготрайно и надеждно ползване на електроинструмента.

Периодично проверявайте електроинструмента за очевидни дефекти, като разхлабени съединения и износени или повредени детайли.

Уверете се, че капаците и предпазните съоръжения са изправни и са монтирани правилно. Преди използване извършвайте евентуално необходими ремонтни дейности или техническо обслужване.

Когато е необходима замяна на захранващия кабел, тя трябва да се извърши в оторизиран сервис за електроинструменти на **Bosch**, за да се запази нивото на безопасност на **Bosch** електроинструмента.

След ползване/съхраняване

Изключете пусковия прекъсвач и натиснете спусъка, за освободите налягането от маркуча за високо налягане. Почистете водоструйната машина външно с мека четка и кърпа. Не се допуска използването на вода, разтворители и почистващи препарати. Почистете всички замърсявания, особено по вентилационните отвори на електродвигателя.

Съхраняване след края на сезона: Изпразнете всичката вода от помпата, като оставите електродвигателя да работи няколко секунди, и натиснете спусъка.

Не поставяйте върху машината други предмети.

Съхранявайте машината в помещение, в което няма опасност от замръзване.

Уверявайте се, че при прибиране захранващите кабели не са притиснати. Не прегъвайте маркуча за високо налягане.

Клиентска служба и консултация относно употребата

www.bosch-do-it.com

Моля, при въпроси и при поръчване на резервни части винаги посочвайте 10-цифрения каталожен номер, изписан на табелката на уреда.

България

Robert Bosch SRL
Service scule electrice
Strada Horia Măcelariu Nr. 30–34, sector 1
013937 București, România

Тел.: +359(0)700 13 667 (Български)

Факс: +40 212 331 313

Email: BoschServiceCenterBG@ro.bosch.com

www.bosch-pt.com/bg/bg/

Опазване на околната среда

Вредни за околната среда химикали не трябва да попадат в почвата, в подпочвените води, във водоеми, реки и т.н.

При използване на почистващи препарати спазвайте стриктно посочените на опаковката стойности за концентрацията им.

При почистване на моторни превозни средства спазвайте местните разпоредби: не трябва да се допуска попадането на машинно масло в подпочвените води.

Бракуване

Градинският електроинструмент, принадлежностите му и опаковките трябва да се предават за оползотворяване на съдържащите се в тях суровини.



Не изхвърляйте градински електроинструменти при битовите отпадъци!

Само за страни от ЕС:

Съгласно Европейска директива 2012/19/ЕС относно отпадъци от електрическо и електронно оборудване и утвърждаването ѝ от националното законодателство електроуреди, които не могат да се използват повече, трябва да се събират отделно и да бъдат предавани за оползотворяване на съдържащите се в тях суровини.

Македонски

Безбедносни напомени

Толкување на символите



Општи безбедносни правила.



Никогаш не насочувајте ја пералката директно кон луѓе, животни, електрични уреди

или компоненти.

Предупредување:

Високопритисните пералки можат да бидат опасни, ако се користат несоодветно.



Во склад со важечките прописи уредот не смее да се користи прикачен

директно на водоводната мрежа без системски сепаратор.

Користете системски сепаратор како ИЕЦ 61770 Вид БА.

Водата којашто минува низ системски сепаратор веќе не е погодна за пиење.



Уредот **AdvancedAquatak 150/AdvancedAquatak 160** е само за употреба на струја

со капацитет ≥ 100 А по фаза и со напон од 230 V. Ако имате сомнежи во овој смисол, ве молиме проверете со својот дистрибутер на ел. енергија.

Безбедносни правила за високопритисната пералка



Прочитајте ги сите безбедносни предупредувања и

упатства. Непочитувањето на безбедносните предупредувања и упатства може да доведе до електричен удар, пожар и/или сериозни повреди.

Внимателно прочитајте ги упатствата и предупредувањата,

бидејќи содржат важни информации за безбедна работа.

Освен информациите дадени во упатството за ракување, почитувајте ги и општите безбедносни правила и прописите за превенција на незгоди.

Приклучување на струја

- ▶ Волтажата прикажана на натписната плочка мора да биде иста со волтажата на електричната мрежа.
- ▶ Советуваме овој уред да биде приклучен на струја преку утикач со заштитен уред за заостаната струја што се активира при промена на јачината на струјата од 30 mA.
- ▶ Автоматскиот осигурувач на напојувањето треба да има најмалку карактеристика Ц за 16 А. Ако не сте сигурни, консултирајте се со стручен електричар. Не обидувајте се сами да вршите измени на електричните инсталации.
- ▶ Исклучувајте ја машината од напојување секогаш кога не ја користите, па макар и само на кратко.
- ▶ Електричната инсталација мора да биде во склад со стандардот IEC 60364-1.
- ▶ Ако кабелот е оштетен, мора да биде заменет од страна на производителот, неговиот

овластен сервисер или поеднакво квалификуван сервис, со цел да се избегне незгода.

- ▶ Никогаш не допирајте го утикачот со мокри раце.
- ▶ Не извлекувајте го кабелот од утикачот додека машината работи.
- ▶ Не газете ги, не превиткувајте ги и не тегнете ги напојниот или продолжниот кабел, бидејќи на тој начин можат да се оштетат. Заштитете го кабелот од топлина, масло и оштри рабови.
- ▶ Не користете ја машината ако се оштетени некои важни делови, како на пример високопритисното црево, пиштолот или некој од сигурносните прекинувачи.
- ▶ Предупредување: Несоодветните продолжни кабли можат да бидат опасни.
- ▶ Ако користите продолжен кабел, врската меѓу продолжниот и напојниот кабел мора да биде водоотпорна. Продолжниот кабел мора да има попречен пресек според спецификациите во упатството за работа и да биде заштитен од вода. Врската не смее да се наоѓа во вода.
- ▶ Кога се менува напојниот кабел или некој негов дел, заштитата од вода или механичката стабилност на машината мора во потполност да се чуваат.

Приклучок на вода

- ▶ Почитувајте ги важечките прописи на Вашиот снабдевач.
- ▶ Сите приклучни црева мораат да имаат соодветни непропусни спојки.
- ▶ Доводното црево мора да биде со минимална големина од 12,7 mm (1/2").
- ▶ Уредот никогаш не треба да се користи споен директно на водоводната мрежа без повратен вентил. Водата што поминала низ повратниот вентил повеќе не е исправна за пиење.
- ▶ Високопритисното црево не смее да се користи ако е оштетено (опасност од пукање). Оштетеното високопритисно црево мора веднаш да се замени. Користете само црева и спојки коишто ги препорачува производителот на уредот.
- ▶ Високопритисните црева, фитинзи и спојки се важни за безбедно ракување со уредот. Употребувајте само црева, фитинзи и спојки коишто ги препорачува производителот на уредот.
- ▶ За напој користете само чиста или филтрирана вода.

Примена

- ▶ Пред употреба проверете дали уредот и дополнителната опрема се во функционална состојба и дали се безбедни за употреба. Не

користете го уредот доколку не е во одлична состојба.

- ▶ Не насочувајте го млазот кон себе или кон други со цел за чистење на облеката или обувките.
- ▶ Не користете го уредот со течни растворувачи, неразредени киселини, ацетон или други средства како бензин, разредувачи или горивна нафта, бидејќи нивните испарувања се лесно запалливи, експлозивни и отровни.
- ▶ Доколку уредот се користи на места со намалена безбедност (на пример на нафтно преточувалиште) следете ги соодветните безбедносни мерки. Употребата е забранета на места на коишто постои опасност од експлозија.
- ▶ Уредот мора да стои на цврста подлога.
- ▶ При употреба во затворено обезбедете доволна проветреност. Пред секое чистење осигурајте се дека уредот е исклучен (моторот згаснат).
- ▶ Уредот се употребува држејќи го со обете раце. Не работете на скали. На балкони и други издигнати површини работете така да секогаш можете да ги видите сите агли.
- ▶ Употребувајте само детергенти препорачани од производителот. Применувајте ги упатствата за

употреба, нега и безбедност коишто ги дал производителот.

- ▶ Користењето на други средства за чистење или хемикалии може да ја загрозат безбедноста на машината.
- ▶ Сите компоненти во работниот простор коишто пренесуваат струја мора да бидат заштитени од прскање на вода.
- ▶ При користењето на уредот, прекинувачот пиштолот не смее да биде заглавено на позицијата ON.
- ▶ **При употреба од чистење со висок притисок можат да настанат аеросоли.** Вдишувањето на аеросоли е штетно по здравјето.
- ▶ Покриените млазници можат да ја загрозат ефикасноста на аеросолите. Ако е неопходно, носете хемиско-техничко заштитна (ХТЗ) опрема, на пример наочари или маска што штити од прскање на вода, честички или аеросоли.
- ▶ Некои предмети можат да отскокнат поради високиот притисок на млазот. Ако е потребно, носете лична заштита, на пример заштитни наочари.
- ▶ Автомобилските гуми и нивните вентили се чистат на оддалеченост од најмалку 30 cm. Во спротивно високиот притисок на млазот може да ги оштети. Прв знак на оштетување на гума е промена на бојата. Оштетените автомобилски

гуми и нивните вентили се опасни по живот.

- ▶ Не прскајте азбестни и други материјали коишто се штетни по здравјето.
- ▶ Не користете нерастворени детергенти. Ваквите производи се безбедни ако не содржат киселини, алкали или материи опасни по животната средина. Препорачуваме средствата за чистење да ги држите вон дофат на деца. При контакт на детергентот со очите, обилно исплакнете со вода и веднаш обратете се кај лекар.
- ▶ **Никогаш не користете го уредот без филтер или со оштетен или валкан филтер.** Користењето на уредот без филтер, или со оштетен или валкан филтер, може да ја поништи гаранцијата.
- ▶ После долга употреба, металните делови можат да се вцештат. По потреба носете заштитни ракавици.
- ▶ Избегнувајте перење со вода под висок притисок при лоши временски услови, на пример кога постои ризик од грмотевици.
- ▶ Носете соодветно заштитно одело од прскање на вода. Не работете со уредот во близина на луѓе коишто не носат заштитно одело.

Ракување

- ▶ Ракувачот мора да ракува со производот во склад со прописите. При ракувањето со уредот мора да ги земе пред вид конкретните услови. При работата мора да внимава на другите личности, а посебно на децата.
- ▶ Уредот може да го употребуваат само личности коишто се обучени за работа со уредот и коишто можат да приложат потврда за тоа. Уредот не смеат да го употребуваат деца и млади.
- ▶ Не дозволувајте им на деца, личности со ограничени физички, сензорни или психички ограничувања и/или недостаток на знаење или на личности незапознаени со ова упатство да го употребуваат уредот. Локалните прописи можат да ја ограничат возраста на ракувачот.
- ▶ Децата треба да бидат под надзор да не си играат со уредот.
- ▶ Вклучениот уред никогаш не треба да биде оставен без надзор.
- ▶ Високопритисниот млаз вода којшто излегува од пиштолот предизвикува отфрлање на раката. Затоа пиштолот и копјето за прскање треба да се држат цврсто со двете раце.
- ▶ Никогаш не употребувајте го ротирачкиот додаток или точкастиот сноп за чистење на моторни возила.

Транспорт

- ▶ Пред транспорт исклучете го и обезбедете го уредот.

Одржување

- ▶ Пред секое чистење, одржување или замена на делови, исклучете го уредот. Ако уредот работи приклучен на електрична мрежа, извадете го напојниот кабел од утикачот.
- ▶ Поправките на уредот се вршат само во овластен Бош сервис.

Додатна опрема и резервни делови

- ▶ Може да се користат само додатна опрема и резервни делови одобрени од производителот на уредот. Оригиналната додатна опрема и оригиналните резервни делови гарантираат дека уредот може да се користи безбедно и без расипување.

Технички податоци

Високопритисна пералка		AdvancedAquatak 150	AdvancedAquatak 160
Број на артикл		3 600 HA7 7..	3 600 HA7 8..
Номинална јачина	kW	2,2	2,6
Влезна температура макс.	°C	40	40
Прилив на вода мин.	l/min	8	9,5
Дозволен притисок	MPa	15	16
Номинален притисок	MPa	11	12
Проток	l/min	7,5	8,5
Максимален влезен притисок	MPa	1	1
Аутостоп функција		●	●
Тежина согласно ЕРТА-Procedure 01:2014	кг	21,1	23,4
Класа на заштита		Ⓢ / I	Ⓢ / I
Сериски број	Види го серискиот број (сервисна плочка) на уредот		

Ознаки

Следните симболи се важни за читање и разбирање на упатството за употреба. Ве молиме проучете ги симболите и нивното значење. Точната интерпретација на симболите ќе ви помогне подобро и побезбедно да го користите уредот.

Ознака	Значење
	Праец на движење
	Праец на реакција
	Тежина
	Вклучено
	Исклучено
Lo	Низок притисок
Hi	Висок притисок
	Опрема

Употреба со соодветна намена

Уредот е наменет за чистење на површини и објекти на отворено, за опрема, возила и пловила, под услов да се користат соодветните додатоци произведени од Бош.

Работната температура изнесува меѓу 0 °C и 40 °C.

Овој производ не е наменет за професионална употреба.

Податоците важат за номинален напон [U] од 230 V. Овие податоци може да отстапуваат при различни напони, во зависност од изведбата во односната земја.

Процесот на вклучување создава краткотрајно паѓање на напонот. Неповолните мрежни услови може да предизвикаат пречки на другите уреди. При електрични импеданси помали од **0,276** ома, не треба да се очекуваат пречки. Ако имате сомнежи во овој смисол, ве молиме проверете со својот дистрибутер на ел. енергија.

Информации за бучава/вибрации

3 600 HA7 7..

3 600 HA7 8..

Утврдени вредности на емисија на бучава **EN 60335-2-79**

Измереното А ниво на бучава изнесува обично:

– Звучен притисок	dB(A)	77	79
– Звучна јачина	dB(A)	88	90
– Несигурност K	dB	2	2

Носете заштита за слухот!

Вкупните вредности на вибрации a_h (векторски збор на трите насоки) несигурност K дадени се во согласност со **EN 60335-2-79**

– Вредност на емисија на вибрации a_h	m/s^2	3,2	2,9
– Несигурност K	m/s^2	1,0	1,0

Монтажа и користење

Цел на користењето	Слика	Страна
Обем на испорака	A	281
Прилагодување на рачката	B	282
Поврзување на високопритисното црево/пиштолот	C	282
Приклучок на вода	D	283
Вклучување/исклучување	E – F	283
Чистење на филтерот	G	284
Исчистете ја млазницата	H	284
Поврзување на копјето со пиштолот	I	284
Ставање на млазницата	J	285
Прикачување на садот со детергент	K	285
Копјето со променливи млазници	L	286
Прикачете го копјето на пиштолот поставете ја млазницата		
Копјето со ротирачка млазница	M	287
Прикачете го копјето на пиштолот поставете ја млазницата		
Чување на пиштолот	N	288
Складирање	O	288
Транспорт	P	289

Цел на користењето	Слика	Страна
Бирање на опрема	Q	290

Вклучување

За Ваша безбедност



Предупредување: Пред чистење или редовно одржување, уредот исклучете го од електрично напојување. Истото важи и ако кабелот е оштетен, прекинат или сплеткан.

Работниот напон е 230 V AC, 50 Hz (за земји вон ЕУ 220 V или 240 V) во зависност од моделот. Употребувајте само одобрени продолжни кабли. За подетални информации обратете се во Вашиот Бош сервис.

Кога сакате да ја користите високопритисната пералка со продолжен кабел, димензиите на кабелот треба да изнесуваат:

– 2,5 mm² до max. 25 m должина

Совет: Ако користите продолжен кабел, тој мора да биде заземјен преку напојната мрежа, во склад со важечките прописи.

За дополнителни информации контактирајте лиценциран електричар или најблискиот Bosch сервис.



ПРЕДУПРЕДУВАЊЕ: Несоодветните продолжни кабли можат да бидат опасни. Продолжниот кабел, утикачот и спојот со продолжниот кабел мораат да бидат водоотпорни.

Кабелските врски (приклучник и приклучница) треба да бидат суви и да не лежат на теренот.

За подобра безбедност користете резидуален уред (РЦД) кој се активира на отстапување од 30 mA. Резидуалниот уред треба да се проверува пред секоја употреба

Доколку напојниот кабел е оштетен мора да го поправи исклучиво Бош електричар.

Напомени за производите, коишто не се продаваат во **ВБ**:

ВНИМАНИЕ: За Ваша безбедност потребно е уредот да е поврзан со продолжниот кабел преку соодветен утикач. Спојот со продолжниот кабел мора да биде заштитен од прскање, направен од гума или обложен со гума. Продолжниот кабел мора да се користи со автоматски намотувач.

Употреба

► **Имајте на ум дека овој уред не смее да работи без вода.**

Вклучување

Монтирајте го доводното црево (не е вклучено со самата машина) на славина и на уредот.

Осигурајте се дека прекинувачот е во положба „0“ и поврзете го уредот на струја. Отворете ја славината.

Откочете го безбедносниот откочувач (на задната страна од дршката на пиштолот) за да го ослободите чкрапалото. Притиснете го чкрапалото и држете го така се додека водата не протече непрекинато и додека се не истисне целиот воздух од уредот и од високопритисното црево. Пуштете го чкрапалото. Притиснете го безбедносниот закочувач (на предната страна од дршката на пиштолот). Свртете го главниот прекинувач. Насочете го пиштолот надолу. Притиснете го безбедносниот закочувач за да го откочите чкрапалото. Притиснете го чкрапалото до крај.

Аутостоп функција

Моторот на уредот автоматски се исклучува кога се отпушта чкрапалото.

Совети при работењето

Општи упатства

► Никогаш не употребувајте го ротирачкиот додаток или точкастиот снап за чистење на моторни возила.

Осигурајте се дека притиснатата пералка е на ниво со подот.

Не тегнете го високопритисното црево и не влечете ја високопритиснатата пералка за цревото. Во таков случај пералката не е стабилна и може да се преврти.

Не газете го високопритисното црево и не возете преку него. Заштитете го високопритисното црево од остри агли и рабови.

Совети за работа со детергенти

► **Користете само детергенти соодветни за употреба со високопритисни пералки.**

Препорачуваме штедлива употреба на детергент, со цел на заштита на животната средина. Прочитајте го упатството за растворање на детергентот.

Препорачан начин на чистење

Чекор 1: Монтирајте го додатокот за равен млаз и отстранете ја крупната валканштина.

Чекор 2: Монтирајте го садот за детергент и ставете малку детергент.

Чекор 3: Исплакнете ја сета валканштина и детергент со додатокот за равен млаз.

Совет: Чистете оддолу нагоре. Плакнете одгоре надолу.

Користење на алтернативни извори на вода

Оваа високопритисна пералка е самовсмукувачка и дава можност за црпење вода од резервари и извори. Многу е **ВАЖНО** Бош филтерот да е исчистен и заменет и да се употребува само чиста вода.

Отворени резервари и природни извори

Употребувајте го додатокот за самостојно дозирање, кој се состои од:

- Влезна цецилка со неповратен вентил
- 3 м ојачано црево
- Универзална спојка за чистење под притисок

Со овој додаток високопритисната пералка може да црпи вода од 0,5 м над нивото на водата. Ова може да трае 15 секунди.

Целосно потопете го трометражното црево во вода за да излезе од него сиот воздух. Поврзете го трометражното црево со високопритисната пералка и осигурајте се дека влезната цецилка останува во вода.

Оставете ја високопритисната пералка да работи со отстранет пиштол, се додека водата не почне рамномерно да тече од високопритисното црево. Ако после 25 секунди сеуште нема вода, згаснете го уредот и проверете ги сите спојки. Ако водата тече, згаснете ја високопритисната пералка и монтирајте ги копијето и пиштолот за употреба.

Важно е цревото и спојките да се квалитетни, во добра состојба, цврсто и правилно монтирани. Неприцврстените спојки можат да предизвикаат лошо функционирање.

Резервари со чешми

Ако високопритисната пералка се поврзува со резервоарот преку чешма, прво монтирајте го соодветното црево на чешмата од резервоарот (не е приложено). Отворете ја чешмата, пуштете да излезе целиот воздух од цревото, па потоа поврзете го цревото во високопритисната пералка.

Отстранување грешки

Проблем	Можна причина	Помош
Моторот не се вклучува	Уредот не е вклучен на струја	Вклучете го уредот на струја
	Утикачот е неисправен	Користете друг утикач
	Прегорен осигурувач	Заменете го осигурувачот
	Продолжниот кабел е оштетен	Пробајте без продолжен кабел
	Активирана е заштитата на моторот од прегревање	Оставете го моторот да се лади 15 min
Замрзнување		Пуштете да се одмрзнат пумпата, доводното црево и останатите делови
Моторот престанува со работа	Прегорен осигурувач	Заменете го осигурувачот
	Погрешна волтажа	Проверете на натписната плочка дали волтажата на напојната мрежа е соодветна
	Активирана е заштитата на моторот од прегревање	Оставете го моторот да се лади 15 min
Прегорен осигурувач	Преслаб осигурувач	Поврзете ја високопритисната пералка на електрично коло со соодветна јачина
Моторот работи, но нема притисок	Млазницата е делумно запушена или заглавена	Исчистете ја млазницата
Се слуша дека моторот работи, но нема ниедна функција	Несоодветно снабдување со енергија	Проверете на натписната плочка дали волтажата на напојната мрежа е соодветна.
	Губење на напонот поради несоодветен проболжен кабел	Проверете дали продолжниот кабел е соодветен
	Уредот не е користен долго време	Обратете се во овластен Бош сервис
	Проблеми со автостоп функцијата	Обратете се во овластен Бош сервис
Пулсирачки притисок	Воздух во цревото или во пумпата	Вклучете ја пералката со отворен пиштол, отворена млазница, отворена славина и со низок притисок, се додека не се воспостави стабилен притисок
	Несоодветен довод на вода	Проверете дали доводот на вода одговара со спецификациите. Големината на пресекот на доводното црево треба да изнесува најмалку 1/2" односно 13 мм
	Запушен воден филтер	Исчистете го водениот филтер
	Притиснато или свиткано доводно црево	Исправете го доводното црево
	Предолго високопритисно црево	Откачете го продолжетокот на високопритисното црево. Должината на цревото треба да изнесува најмногу 7 м
Равномерен, но пренизок притисок Предупредување: Некои додатоци можат да предизвикаат низок притисок	Истрошена млазница	Заменете ја млазницата
	Истрошен старт/стоп вентил	Пет пати брзо притиснете го чкрапалото
Моторот работи, но има мал или нема никаков притисок	Уредот не е поврзан на вода	Пуштете ја водата
	Запушен воден филтер	Чистење на филтерот
	Запушена млазница	Исчистете ја млазницата

Проблем	Можна причина	Помош
Пералката се вклучува самата од себе	Пумпата или пиштолот пропуштаат вода	Обратете се во овластен Бош сервис
Уредот пропушта вода	Пумпата пропушта вода	Мало пропуштање е дозволено; при поголеми пропуштања контактирајте го овластениот застапник.

Одржување и сервис

Одржување

- ▶ **Згаснете ги сите функции на уредот, исклучете го од електрично напојување и од довод на вода.**

Совет: Следниве операции извршувајте ги редовно, за да обезбедите долготрајна и сигурна употреба на уредот.

Редовно проверувајте го уредот за очигледни недостатоци, како што се лабави фитинзи и истрошени или оштетени делови.

Проверете да се поставени и прицврстени сите заштитни капаци и штитници. Пред употребата спроведете ги сите неопходни проверки и поправки.

Доколку е потребно користење на приклучен кабел, тогаш набавете го од **Bosch** или специјализирана продавница за **Bosch**-електрични алати, за да избегнете загрозување на безбедноста.

После употреба/Складирање

Исклучете го главниот прекинувач и притиснете го чкрапалото за да го испразните високопритисното црево.

Исчистете ја пералката еднавгор користејќи мека четка или крпа. Не употребувајте вода, разредувачи или полирпасти. Отстранете ги сите отпадоци, особено оние на филтерот за воздух на моторот.

Складирање на крај на употребната сезона: Отстранете ја цела вода од пумпата, додека моторот работи неколку секунди и држете го притиснато чкрапалото.

Не држете други предмети на уредот.

Уредот чувајте го на место каде што не може да замрзне.

Осигурајте се при складирањето кабелот не е притиснат.

Не притискајте го високопритисното црево.

Сервисна служба и совети при користење

www.bosch-do-it.com

За сите прашања и нарачки на резервни делови, Ве молиме наведете го 10-цифрениот број од спецификационата плочка на производот.

Македонија

Д.Д.Електрис

Сава Ковачевиќ 47Њ, број 3

1000 Скопје

Е-пошта: dimce.dimcev@servis-bosch.mk

Интернет: www.servis-bosch.mk

Тел./факс: 02/ 246 76 10

Моб.: 070 595 888

Д.П.Т.У “РОЈКА”

Јани Лукровски бб; Т.Ц Автокоманда локал 69

1000 Скопје

Е-пошта: servisrojka@yahoo.com

Тел: +389 2 3174-303

Моб: +389 70 388-520, -530

Заштита на околината

Хемикалии опасни по животната средина не смее да се испуштаат во почвата, подземните води, бари, реки и слично.

При користењето детергенти прочитајте го упатството за употреба и почитувајте го размерот препорачан за нивното разредување.

При миењето на моторни возила треба да се почитуваат важечките прописи: Моторно масло и други мазира не смее да се испуштаат во подземните води.

Отстранување

Испремата, додаточите и пакувањето треба да се рециклираат на еколошки начин.



Не фрлајте го уредот во ѓубре!

Само за земјите од ЕУ:

Според европската уредба 2012/19/EU за стари електрични и електронски уреди и нивното транспонирање во националното законодавство, производитите кои повеќе не се употребуваат мора да се собираат одделно и да се рециклираат на еколошки здрав начин.

Srpski

Sigurnosna uputstva

Objašnjenja simbola sa slika



Opšte uputstvo o opasnosti.



Ne usmeravajte mlaz vode nikada na ljude, životinje, uređaj ili električne delove.

Pažnja: Mlaz visokog pritiska može biti opasan, ako se zloupotrebi.



Prema važećim propisima nesme uređaj da se priključuje bez razdvajanja sistema na mrežu pijaće vode. Upotrebite jedan razdvajač sistema prema IEC 61770 Typ BA.

Voda koja teče kroz razdvajač sistema, nije više pijaća voda.



Uređaj **AdvancedAquatak 150/AdvancedAquatak 160** je predviđen za upotrebu na opskrbi električnom energijom sa električnom priključnom vrednosti ≥ 100 A po fazi i nominalnim naponom od 230 V. U slučaju sumnje molimo obratite se distributeru električne energije.

Sigurnosna uputstva za čistač visokog pritiska



Čitajte savete o sigurnosti i uputstva. Propusti kod poštovanja saveta o sigurnosti i uputstava mogu prouzrokovati električni udar, požar i/ili teške povrede.

Tablice za opomenu i pažnju nameštene na uređaju daju važna uputstva za rad bez opasnosti.

Pored uputstava u uputstvu za rad moraju se uzeti u obzir opšti propisi o sigurnosti i sprečavanju nesreća.

Priključak struje

- ▶ Napon izvora struje mora da se podudara sa podacima na tipskoj pločici proizvoda.
- ▶ Preporučuje se da se ovaj proizvod priključi samo na utičnicu koja je osigurana zaštitnim prekidačem od 30 mA.
- ▶ Zaštitni prekidač voda snabdevanja strujom, morao bi da bude najmanje sa C-karakteristikom i za 16 A. U dvojbjenim slučajevima pitajte stručnog električara. Ne pokušavajte da preduzimate sami promene na električnim instalacijama.
- ▶ Izvucite utikač iz utičnice, čak ako aparat ostavljate bez nadzora na kratko.
- ▶ Električno snabdevanje naponom mora odgovarati IEC 60364-1.
- ▶ Ako je potrebna zamena priključnog voda, onda to treba da izvrši proizvođač, njegov stručan servis ili neka za to stručna osoba., da bi izbegli opasnosti po sigurnost.
- ▶ Mrežni utikač nikada ne dodirujte golim rukama.
- ▶ Ne izvlačite mrežni utikač za vreme rada sa uređajem.
- ▶ Preko mrežnog priključnog kabela ili produžnog kabela nemojte voziti, ne gnječite ga niti navlačite, jer bi se

mogao oštetiti. Zaštitite kabl od izvora toplote, ulja i oštih ivica.

- ▶ Ne koristite uređaj ako su mrežni kabl ili važni delovi kao crevo visokog pritiska, pištolj za prskanje ili sigurnosni uređaji oštećeni.
- ▶ Pažnja: Ne mogu produžni kablovi koji odgovaraju propisima biti opasni.
- ▶ Pri upotrebi produžnog kabla moraju utikač i spojnica biti konstrukcije zaštićene od vode. Produžni kabl mora imati presek voda prema podacima uputstva za rad i biti zaštićeni od prskajuće vode. Utična veza nesme biti u vodi.
- ▶ Kada se menjaju utikači na kابلu za snabdevanjem strujom ili za produžavanje, mora ostati sačuvana zaštita od prskanje vodom i mehanička stabilnost.

Priključak vode

- ▶ Obratite pažnju na propise Vašeg preduzeća za snabdevanje vodom.
- ▶ Spoj zavrtnjem svih priključnih creva mora biti zaptiven.
- ▶ Upotrebljavajte samo ojačano crevo sa presekom od 12,7 mm (1/2").
- ▶ Uređaj ne bi trebao nikada da se priključuje na snabdevanje pijaćom vodom bez prelivnog ventila. Voda koja je tekla kroz prelivni ventil smatra se da nije za pijenje.
- ▶ Crevo visokog pritiska nesme da se oštetiti (opasnost od pucanja). Oštećeno crevo visokog pritiska mora neodložno da se zameni. Smeju se

upotrebljavati samo creva i veze koje je preporučio proizvođač.

- ▶ Creva visokog pritiska, armature i spojnice su za sigurnost uređaja važni. Upotrebljavajte samo creva, armature i spojnice koje je preporučio proizvođač.
- ▶ Na priključku za vodu sme se koristiti samo čista ili filtrirana voda.

Primena

- ▶ Uređaj sa priborom se mora pre upotrebe prekontrolisati u pogledu dobrog stanja i radne sigurnosti. Ako stanje nije besprekorno, nesme se koristiti.
- ▶ Ne usmeravajte mlaz vode na sebe ili druge da bi očistili odelo ili obuću.
- ▶ Ne smeju se upotrebljavati tečnosti koje sadrže rastvarače, nerazblažene kiseline, aceton ili rastvarači uključujući benzin, rastvarače za boje i ulje za grejanje, jer njihove izmaglice su još zapaljive, eksplozivne i otrovne.
- ▶ Pri upotrebi uređaja u opasnim područjima (na primer benzinskim pumpama) mora se obratiti pažnja na odgovarajuće sigurnosne propise. Rad u prostorijama gde postoji opasnost od eksplozija je zabranjen.
- ▶ Uređaj mora imati jednu stabilnu podlogu.
- ▶ Upotreba u zatvorenim prostorijama na dobrom provetranju. Uverite se, da je vozilo isključeno za vreme čišćenja (motor isključen).

- ▶ Rad sa čistačem visokog pritiska zahteva obe ruke. Ne radite na merdevinama. Pazite kod rada na balkonima ili drugim visokim površinama na to, da u svako doba vidite sve ivice.
- ▶ Upotrebljavajte sredstva za čišćenje samo koja je preporučio proizvođač uredjaja i obratite pažnju na uputstvo o primeni, uklanjanju djubreta i uputstva – opomene proizvođača.
- ▶ Upotreba drugih sredstava za čišćenje ili hemikalija može negativno da utiče na sigurnost mašine.
- ▶ Svi delovi koji provode struju u radnom području moraju biti zaštićeni od prskanja vode.
- ▶ Poluga za uključivanje pištolja nesme da se u radu čvrsto stegne u položaju ON.
- ▶ **Prilikom upotrebe čistača visokog pritiska mogu da nastanu aerosoli.** Udisanje aerosola je štetno za zdravlje.
- ▶ Izolovane mlaznice mogu da smanje dejstvo aerosola. Nosite ako je potrebno prikladnu zaštitnu opremu (LZO) protiv prskanja vode, na primer zaštitne naočare, masku protiv prašine itd. da biste se zaštitili od vode, čestica i/ili aerosola koji se odbijaju od predmeta.
- ▶ Visoki pritisak može objekte odbiti nazad. Nosite ako je potrebno pogodnu ličnu opremu, na primer zaštitne naočare.
- ▶ Radi izbegavanja oštećenja usled mlaza pod visokim pritiskom čistite gume vozila/ventile samo sa najmanjim rastojanjem od 30 cm. Prvi znak za ovo je promena boje gume. Oštećene gume vozila/ventili su opasni po život.
- ▶ Materijali koji sadrže azbest i drugi koji sadrže materije koje ugrožavaju zdravlje, ne smeju se prskati.
- ▶ Preporučena sredstva za čišćenje ne upotrebljavajte nerazblažena. Proizvodi su toliko sigurni, da ne sadrže kiseline, lužine ili materija koje oštećuju okolinu. Preporučujemo da se sredstva za čišćenje čuvaju da bude nepristupačna za decu. Pri kontaktu sredstva za čišćenje sa očima odmah temeljno isprati sa vodom, a kod gutanja odmah konsultovati lekara.
- ▶ **Ne upotrebljavajte nikada uredjaj za čišćenje visokog pritiska bez filtera, sa isprljanim filterom ili sa oštećenim filterom.** Kod upotrebe uredjaja za čišćenje sa velikim pritiskom bez ili sa isprljanim ili oštećenim filterom gasi se garancija.
- ▶ Metalni delovi se mogu posle duže upotrebe zagrejati. Ako je potrebno nosite zaštitne naočare.
- ▶ Kod loših vremenskih uslova posebno kod oluje koja dolazi ne radite sa čistačem visokog pritiska.
- ▶ Nosite pogodno zaštitno odelo protiv prskanja vode. Ne koristite uredjaj u

dometu osoblja, čak i ako nose zaštitno odelo.

Rad

- ▶ Rukovalac sme da koristi proizvod samo za definisanu namenu. Moraju se uzeti u obzir lokalne okolnosti. Prilikom rada radu svesno pazite na druge ljude, a posebno decu.
- ▶ Uredjaj smeju koristiti samo osobe koje su obučene u korišćenju i rukovanju ili osobe koje mogu pribaviti dokaz, da umeju da rade sa uređajem. Sa uređajem ne smeju raditi deca ili mladići.
- ▶ Nikada ne dozvolite deci, osobama sa ograničenim fizičkim, čulnim ili psihičkim sposobnostima ili nedovoljnim iskustvom i/ili znanjem i/ili osobama koje nisu upoznate sa ovim uputstvima da koriste proizvod. Nacionalni propisi mogu da ograničavaju starost rukovaoca.
- ▶ Decu bi trebalo nadzirati da biste bili sigurni da se ne igraju proizvodom.
- ▶ Vodeni mlaz koji izlazi iz mlaznice visokog pritiska proizvodi povratan udarac. Stoga držite čvrsto sa obe ruke pištolj za prskanje i dršku.
- ▶ Mlaz vode koji izlazi iz mlaznice visokog pritiska proizvodi povratan udarac. Stoga držite sa obe ruke pištolj za prskanje i štap za prskanje.
- ▶ Ne upotrebljavajte nikada rotacionu mlaznicu ili mlaz u vidu tački za čišćenje vozila.

Transport

- ▶ Pre transporta uređaj isključite i obezbedite.

Održavanje

- ▶ Isključite uređaj pre svih radova čišćenja i održavanja i promene pribora. Ugurajte utikač ako uređaj radi sa naponom mreže.
- ▶ Održavanja smeju da izvode samo stručne Bosch servisne radionice.

Pribor i rezervni delovi

- ▶ Smeju se upotrebljavati samo pribor i rezervni delovi, koje je dozvolio proizvođač. Originalan pribor i originalni rezervni delovi obezbeđuju rad uređaja bez smetnji.

Simboli

Sledeći simboli su važni za čitanje i razumevanje uputstva za upotrebu. Zapamtite simbole i njihovo značenje. Pravilno tumačenje simbola pomaže vam da bolje i sigurnije koristite proizvod.

Simbol	Značenje
	Pravac kretanja
	Pravac reakcije
	Težina
	Uključeno
	Isključeno
Lo	Niski pritisak
Hi	Visoki pritisak
	Pribor

Upotreba prema svrsi

Uređaj je određen za čišćenje površina i objekata u spoljoj sredini, za uređaje, vozila i čamce, ukoliko se koristi pogodan alat i sredstva za čišćenje koje je odobrio Bosch.

Određena upotreba se odnosi na okolnu temperaturu između 0 i 40 °C.

Ovaj proizvod nije pogodan za profesionalnu upotrebu.

Tehnički podaci

Čistač visokog pritiska		AdvancedAquatek 150	AdvancedAquatek 160
Broj artikla		3 600 HA7 7..	3 600 HA7 8..
Nominalna snaga	kW	2,2	2,6
Temperatura dovoda maks.	°C	40	40
Količina vode na dovodu min.	l/min	8	9,5
Dozvoljeni pritisak	MPa	15	16
Nominalni pritisak	MPa	11	12
Protok	l/min	7,5	8,5
Maksimalni ulazni pritisak	MPa	1	1
Funkcija Autostop		●	●
Masa prema postupku EPTA 01:2014	kg	21,1	23,4
Klasa zaštite		⊕/I	⊕/I

Serijski broj Pogledajte serijski broj (tipsku pločicu) na čistaču visokog pritiska

Podaci važe za nominalne napone [U] od 230 V. Kod napona koji odstupaju i izvodenja specifičnih za zemlje ovi podaci mogu da variraju.

Uključivanja prouzrokuju kratkotrajne padove napona. U nepovoljnim uslovima mreže to može da utiče na druge uređaje. Pri impedanciji mreže manje od **0,276** oma ne očekuju se smetnje. U slučaju sumnje molimo obratite se distributeru električne energije.

Informacije o šumovima/vibracijama

3 600 HA7 7..

3 600 HA7 8..

Vrednosti emisije buke su utvrđene prema **EN 60335-2-79**

A-vrednovani nivo buke uređaja iznosi tipično:

– Nivo pritiska zvuka	dB(A)	77	79
– Nivo snage zvuka	dB(A)	88	90
– Nesigurnost K	dB	2	2

Nosite zaštitu za sluh!

Ukupne vrednosti vibracija a_h (zbir vektora triju pravaca) i nesigurnost K su utvrđeni prema **EN 60335-2-79**

– Vrednost emisije vibracija a_h	m/s^2	3,2	2,9
– Nesigurnost K	m/s^2	1,0	1,0

Montaža i Rad

Cilj rukovanja	Slika	Strana
Obim isporuke	A	281
Podešavanje rukohvata	B	282
Priključivanje creva visokog pritiska/pištolja za prskanje	C	282
Priključak vode	D	283
Uključivanje-/isključivanje	E - F	283

Cilj rukovanja	Slika	Strana
Čišćenje filtra	G	284
Očistiti mlaznicu	H	284
Priključiti šiljak na pištolj za rasprašivanje	I	284
Mlaznicu nataći	J	285
Priključivanje flaše za sredstvo za ispiranje	K	285

Cilj rukovanja	Slika	Strana
Priključiti šiljak sa varijabilnim ravnim zrakom šiljak na pištolj za prskanje podesiti prskanje mlazice	L	286
Priključiti šiljak sa varijabilnim ravnim zrakom šiljak na pištolj za prskanje podesiti prskanje mlazice	M	287
Čuvanje pištolja	N	288
Čuvanje	O	288
Transport	P	289
Biranje pribora	Q	290

Puštanje u rad

Radi vaše sigurnosti



Pažnja: Pre radova održavanja i čišćenja isključiti uređaj i izvući utikač. Isto važi, ako je oštećen kabl za struju, presečen ili umotan.

umotan.

Radni napon iznosi 230 V AC, 50 Hz (za zemlje van EU 220 V, 240 V zavisno od izvodjenja). Upotrebljavajte samo odobrene produžne kablove. Informacije ćete dobiti kod Vašem stručnog servisa.

Ako pri radu čistača visokog pritiska hoćete da koristite produžni kabl, potrebni su sledeći preseći vodova:

– – 2,5 mm² do max. 25 m dužine

Napomena: Ako se koristi produžni kabl, on mora – kao što je opisano u sigurnosnim propisima – imati zaštitni provodnik koji je preko utikača povezan sa zaštitnim provodnikom vašeg električnog sistema.

U slučajevima sumnje pitajte nekog izučenog električara ili sledeći Bosch servis- predstavništvo.



OPREZ: Neprospisni produžni kablovi mogu biti opasni. Produžni kabl, utikač i spojnica moraju biti zaptiveni za vodu i dozvoljene konstrukcije za spoljnu upotrebu.

konstrukcije za spoljnu upotrebu.

Kablove veze (mrežni utikač i utičnice) bi trebale da budu suve i da ne leže na podu.

Za povećanje sigurnosti, koristite jednu fidovu sklopku (RCD) sa strujom greške od maks. 30 mA. Ova FI-sklopka bi trebala da se kontroliše pre upotrebe

Ako je priključni vod oštećen, sme ga popraviti samo neka stručna Bosch-radionica.

Napomena za proizvode koji se ne prodaju u **Velikoj Britaniji**:

PAŽNJA: Zbog vaše bezbednosti je neophodno da se utikač postavljen na baštenskom uređaju spoji sa produžnim kablom. Spoj produžnog kabla mora da bude zaštićen od prskanja vode, mora da bude od gume ili da bude prevučen gumom. Produžni kabl mora da se koristi sa rasterećenjem vlaka.

Rad

► **Imajte na umu da ovaj uređaj ne sme da radi bez vode.**

Uključivanje

Crevo za vodu (nije isporučeno) povežite sa priključkom za vodu i uređajem.

Uverite se, da mrežni prekidač stoji u poziciji O i priključite uređaj na utičnicu.

Otvoriti slavinu za vodu.

Aktivirajte blokadu za uključivanje (zadnji prekidač na dršci pištolja), da bi oslobodili okidač. Okidač #Variable:Abzug# sasvim pritisnite, sve dok se ne pojavi ravnomerno tečenje vode i prestane da postoji vazduh u uređaju i crevu visokog pritiska. Pustitge okidač. Aktivirajte blokadu za uključivanje (prednji prekidač na dršci pištolja).

Okrenite prekidač mreže. Usmeriti na dole pištolj za prskanje. Aktivirati blokadu za uključivanje da bi oslobodili okidač. Sasvim pritisnuti okidač.

Funkcija Autostop

Uređaj isključuje motor, čim se pusti odvod na dršci pištolja.

Uputstva za rad

Opšte

► Ne upotrebljavajte nikada rotacionu mlaznicu ili mlaz u vidu tački za čišćenje vozila.

Uverite se da čistač visokog pritiska stoji na ravnoj podlozi.

Ne idite sa crevom visokog pritiska suviše napred odn. ne vucite čistač visokog pritiska za crevo. Ovo može uticati na to, da čistač visokog pritiska ne stoji više sigurno i može se prevrnuti.

Ne lomite crevo visokog pritiska i ne prelazite kolima preko njega. Zaštitite crevo visokog pritiska od oštih ivica ili čoškova.

Uputstva za rad sa sredstvima za čišćenje

► **Upotrebljavajte sredstva za čišćenje koja su isključivo pogodna za čistač visokog pritiska.**

Preporučujemo u smislu zaštite čovekove okoline da sredstvo za čišćenje štedljivo koristite. Obratite pažnju na preporuke za razblaživanje koje su smeštene na rezervoaru.

Preporučena metoda čišćenja

Korak 1: Montirajte mlaznicu sa ravnim mlazom i uklonite tako grubu prljavštinu.

Korak 2: Montirajte površinu za sredstvo za pranje i nanesite tako malo sredstva za čišćenje.

Korak 3: Spirajte rastvorenu prljavštinu i sredstvo za čišćenje sa ravnim mlazom.

Uputstvo: Počnite kod čišćenja vertikalnih površina sa sredstvom za čišćenje prljavštine odole i radi se na gore. Kod ispiranja radite od gore na dole.

Upotreba na alternainim mestima za vodu

Ovaj čistač visokog pritiska je samousisavajući i omogućava usisavanje vode iz rezervoara ili prirodnih izvora. **Važno** je da je Bosch-ov filter na ulazu za vodu očišćen i umetnut i da usisava samo čistu vodu.

Otvoreni rezervoari i prirodna voda

Upotrebljavajte pribor za samousisavanje koji se sastoji od:

- Usisnog sita sa povratnim ventilom
- 3 m pojačanog usisnog creva
- Univerzalne spojnice za čistač visokog pritiska

Sa ovim priborom može čistač visokog pritiska da usisava vodu 0,5 m visoko iznad nivoa vode. Ovo može trajati otprilike 15 sekundi.

Uronite 3 m creva potpuno u vodu, da bi oterali vazduh. Priključite 3 m usisnog creva na čistač visokog pritiska i uverite se da usisno sito ostaje ispod vode.

Neka čistač visokog pritiska radi sa skinutim pištoljem za prskanje, sve dok voda ističe ravnomerno iz creva visokog pritiska. Ako posle 25 sekundi voda više ne izlazi, isključite i ispitajte priključke. Ako voda teče, isključite čistač visokog pritiska i za rad priključite pištolj i koplje za prskanje.

Važno je, da su crevo i spojnice dobrog kvaliteta, da su zaptiveno povezani i zaptivači neoštećeni i ispravno umetnuti. Nezaptiveni priključci mogu ometati usisavanje.

Vodeni rezervoar sa slavinom za pražnjenje

Ako čistač visokog pritiska treba da se priključi na neki rezervoar sa odgovarajućom slavinom za pražnjenje, mora se prvo priključiti crevo za vodu na slavinu (nije zajedno isporučeno). Otvorite slavinu, da bi sav vazduh izašao iz creva i priključite je potom na čistač visokog pritiska.

Traženje grešaka

Simptomi	Mogući uzroci	Pomoć
Motor ne kreće	Utikač nije priključen	Priključiti utikač
	Utičnica je u kvaru	Koristite drugu utičnicu
	Osigurač je isključio	Promeniti osigurač
	Oštećen produžni kabl	Probajte bez produžnog kabla
	Motorna zaštita je reagovala	Puste motor da se 15 min ohladi
	Zamrznuto	Odmrznite pumpu, crevo za vodu ili pribor
Motor ostaje da stoji	Osigurač je isključio	Promeniti osigurač
	Napon mreže nije pravi	Prekontrolisati napon mreže, mora odgovarati podatku na tipskoj tablici
	Motorna zaštita je reagovala	Puste motor da se 15 min ohladi
Osigurač isključuje	Osigurač je preslab	Priključiti na neki strujni krug, koji je osiguran odgovarajući snazi čistača sa visokim pritiskom
Motor radi ali nema pritiska	Mlaznica je delimično zapušena	Očistiti mlaznicu
Šum motora međjutim bez funkcije	Nedovoljan napon mreže	Ispitajte da li odgovara napon strujne mreže podacima na tipskoj tablici.
	Suviše nizak napon zbog upotrebe produžnog kabla	Ispitajte da li je pogodan produžni kabl
	Uredjaj nije korišćen dugo vremena	Obratite se stručnom Bosch servisu
	Problemi sa autostop funkcijom	Obratite se stručnom Bosch servisu
Pritisak pulzira	Vazduh je u crevu za vodu ili u pumpi	Pustite da radi čistač visokog pritiska sa otvorenim pištoljem za prskanje, otvorenim slavinom za vodu i mlaznicom podešenom na niski pritisak, sve dok se ne postigne ravnomeran radni pritisak
	Nekorektno snabdevanje vodom	Prekontrolisati da li priključak za vodu odgovara podatku na tehničkim podacima. Najmanja creva za vodu smeju da se upotrebe, ona su 1/2" ili Ø 13 mm
	Filter za vodu zapušen	Očistiti filter za vodu

Simptomi	Mogući uzroci	Pomoć
	Crevo za vodu prignječeno ili prelomljeno	Postaviti pravo crevo za vodu
	Crevo visokog pritiska je predugačko	Skinuti proizvođač creva visokog pritiska, maks. dužina creva za vodu je 7 m
Pritisak je ravnomeran, međutim suviše nizak br pažnja: Odredjeni pribor prouzrokuje niski pritisak	Mlaznica je istrošena	Zameniti mlaznicu
	Ventil za start i stop je istrošen	Okidač 5 puta aktivirati brzo jedno za drugim
Motor radi međutim pritisak je ograničen ili nema radnog pritiska	Voda nije priključena	Priključiti vodu
	Filter je zapušten	Čišćenje filtra
	Mlaznica je zapušena	Očistiti mlaznicu
Čistač visokog pritiska startuje sam od sebe	Nezaptivena pumpa ili pištolj za prskanje	Obratite se stručnom Bosch servisu
Uredjaj je nezaptiven	Pumpa je nezaptivena	Malo curenje vode je dozvoljeno. Kod većeg curenja kontaktirajte servis.

Održavanje i servis

Održavanje

- **Pre svih radova na uredjaju izvući mrežni utikač i odvrnuti priključak za vodu.**

Uputstvo: Izvodite redovno sledeće radove održavanja, da biste se obezbedilo dugo i pouzdano korišćenje.

Kontrolišite uredjaj redovno u pogledu vidljivih nedostataka, kao što je odvrnuto pričvršćivanje i pohabani ili oštećeni delovi konstrukcije.

Prekontrolišite da li su poklopci i zaštitni uredjaji neoštećeni i ispravno namešteni. Izvodite pre korišćenja eventualno potrebne radove održavanja ili popravci.

Ako je neophodna zamena priključnog voda, onda to mora da izvede **Bosch** ili ovlašćena servisna služba za **Bosch** električne alate, kako biste izbegli ugrožavanje bezbednosti.

Posle upotrebe/čuvanje

Isključite prekidač za uključivanje-isključivanje i aktivirajte okidač, da bi ispraznili crevo visokog pritiska.

Očistiti spoljašnost čistača visokog pritiska pomoću meke četke i nekom krpom. Voda, rastvarač i sredstvo za poliranje se ne smeju koristiti. Uklonite svu prljavštinu, posebno očistite proreze za provetravanje vazduhom motora.

Čuvanje posle kraja sezone: Ispraznite svu vodu iz pumpe, pustivši motor da radi nekoliko sekundi i aktivirajte odvod. Ne stavljajte druge predmete na uredjaj.

Čuvajte uredjaj u sredini bez mraza.

Uverite se da kablovi za vreme čuvanja nisu pritisnuti. Ne lomite crevo visokog pritiska.

Servis i saveti za upotrebu

www.bosch-do-it.com

Molimo da kod svih pitanja i poručivanja rezervnih delova neizostavno navedete broj artikla sa 10 brojčanih mesta prema tipskoj pločici proizvođača.

Srpski

Bosch Elektroservis
Dimitrija Tucovića 59
11000 Beograd
Tel.: +381 11 644 8546
Tel.: +381 11 744 3122
Tel.: +381 11 641 6291
Fax: +381 11 641 6293
E-Mail: office@servis-bosch.rs
www.bosch-pt.rs
Keller d.o.o.
Ljubomira Nikolica 29
18000 Nis
Tel./Fax: +381 18 274 030
Tel./Fax: +381 18 531 798
E-Mail: office@keller-nis.com
www.bosch-pt.rs
Pro Servis NS d.o.o.
Temerinski put 17
21000 Novi Sad
Tel./Fax: +381 21 419-546
E-Mail: office@proservis.rs
www.proservis.rs

Bosnia

Elektro-Servis Vl. Mehmed Nalić
Dzemala Bijedića bb
71000 Sarajevo
Tel./Fax: +387 33454089
E-Mail: bosch@bih.net.ba

Zaštita čovekove okoline

Hemikalije koje su štetne za čovekovu okolinu ne smeju dospeti u zemlju, podzemne vode, u potoke, reke itd. Pri korišćenju sredstava za čišćenje tačno se pridržavati podataka na pakovanju i propisane koncentracije.

Pri čiščenju motornih vozila obratiti pažnju na mesne propise: Mora se sprečiti, da isprano ulje dospe u podzemne vode.

Uklanjanje đubreta

Proizvode, pribor i pakovanja treba podvrgnuti ekološkoj daljnjoj obradi.



Ne bacajte proizvode u kućni otpad!

Samo za EU-zemlje:

Prema Evropskoj direktivi 2012/19/EU o starim električnim i elektronskim uređajima i njenoj implementaciji u nacionalnom zakonodavstvu, proizvodi koji nisu više upotrebljivi moraju da se odvojeno sakupe i podvrgnu ekološkoj daljnjoj obradi.



Predvidena uporaba AdvancedAquatak 150/ AdvancedAquatak 160 pri

oskrbovanju s tokom s priključno vrednostjo ≥ 100 A na fazo in nazivno napetostjo 230 V. V primeru dvoma se prosimo obrnite na svojega dobavitelja električne energije.

Varnostna navodila za visokotlačne čistilce



Preberite varnostna navodila in opozorila.

Neupoštevanje varnostnih navodil in opozoril lahko povzroči električni udar, požar in/ali težke poškodbe.

Na napravi so nameščene tablice z opozorili in navodili, ki so pomembni napotek za nenevarno uporabo. Poleg teh napotkov v navodilu za uporabo morate upoštevati tudi splošne predpise o varnosti in preprečevanju nesreč.

Električni priključek

- ▶ Napetost električnega vira mora ustrezati podatkom, ki so navedeni na tipski ploščici izdelka.
- ▶ Priporočamo, da ta izdelek priključite le na vtičnico, ki je zavarovana s tokovno zaščitnim stikalom 30 mA (FI-stikalo).
- ▶ Zaščitno stikalo električne napeljave mora imeti najmanj C karakteristiko in biti konstruiran za 16 A. V primeru dvoma vprašajte kvalificiranega

Slovenščina

Varnostna navodila

Razlaga slikovnih simbolov



Splošno opozorilo na nevarnost.



Nikoli ne usmerjajte vodnega curka v ljudi, živali, napravo ali električne dele.

Pozor: Visokotlačni curek je lahko nevaren, če ga uporabljate neskladno z namenom.



V skladu z veljavnimi predpisi naprave ne smete priključiti na omrežje s pitno vodo brez systemske ločitve. Uporabite systemski ločevalnik v skladu z IEC 61770 tip BA.

Voda, ki teče skozi systemski ločevalnik, preneha biti pitna voda.

- električarja. Ne poskušajte sami spreminjati električno instalacijo.
- ▶ Potegnite vtič iz vtičnice, tudi če boste napravo le za kratek čas pustili brez nadzora.
 - ▶ Električna oskrba z napetostjo mora ustrezati IEC 60364-1.
 - ▶ Če je nujno priključni vodnik nadomestiti, potem mora to izvesti proizvajalec, njegov pooblaščen servis ali za to kvalificirana oseba, saj tako preprečite ogrožanje varnosti.
 - ▶ Omrežnega vtiča se nikoli ne dotaknite z mokrimi rokami.
 - ▶ Ne povlecite omrežnega kabla, medtem ko z napravo delate.
 - ▶ Ne smete peljati preko omrežnega priključka, ne smete ga stiskati ali vlačiti za njega, saj bi ga lahko poškodovali. Zaščitite kabel pred vročino, oljem in ostrimi robovi.
 - ▶ Naprave ne uporabljate, ko je omrežni kabel poškodovan ali ko so poškodovani pomembni deli, kot visokotlačna gibka cev, pršilna pištola ali varnostne priprave.
 - ▶ Pozor: Nepravilno izvedeni podaljševalni kabli so lahko nevarni.
 - ▶ Pri uporabi podaljševalnega kabla morata biti vtič in priključek vodotesne izvedbe. Presek vodnika podaljševalnega kabla mora biti v skladu z določitvami iz navodila za obratovanje in pa vodnik mora biti zaščiten pred škropljenjem. Vtična povezava ne sme ležati v vodi.

- ▶ Če menjate vtiče na napajalnem ali podaljševalnem kablu, morate ohraniti zaščito pred škropljenjem in mehansko stabilnost.

Priključek vode

- ▶ Upoštevajte predpise podjetja za oskrbo z vodo.
- ▶ Vijačne vezi vseh priključnih gibkih cevi morajo tesniti.
- ▶ Uporabite izključno ojačano gibko cev s premerom 12,7 mm (1/2").
- ▶ Naprava se ne sme nikoli brez povratnega ventila priključiti na oskrbo s pitno vodo. Voda, ki je stekla skozi povratni ventil, se šteje za nepitno.
- ▶ Visokotlačna gibka cev ne sme biti poškodovana (nevarnost pokanja). Poškodovano visokotlačno gibko cev morate nemudoma zamenjati. Uporabljati smete le tiste gibke cevi in povezave, ki jih je priporočil proizvajalec.
- ▶ Visokotlačne gibke cevi, armature in priključki so pomembni za varnost naprave. Uporabljajte le tiste gibke cevi, armature in priključke, ki jih priporoča proizvajalec.
- ▶ Na priključku vode se sme uporabljati izključno čista ali filtrirana voda.

Uporaba

- ▶ Pred uporabo morate napravo s priborom preveriti glede na pravilnost stanja in obratno varnost.

- Če naprava ni v neoporečnem stanju, je ne smete uporabljati.
- ▶ Če želite očistiti oblačilo ali obutev, ne smete usmeriti vodnega curka nase ali na druge osebe.
 - ▶ Ne smete uporabljati tekočin, ki vsebujejo topila, nerazredčenih kislin, acetona ali topil, vključno z bencinom, razredčilom barve ali kurilnega olja, saj je njihova pršilna meglica visoko vnetljiva, eksplozivna in strupena.
 - ▶ Pri uporabi naprave v območjih nevarnosti (npr. bencinske črpalke) morate upoštevati ustrezne varnostne predpise. Uporaba v prostorih z nevarnostjo eksplozije je prepovedana.
 - ▶ Naprava mora stati na stabilni podlogi.
 - ▶ Pri uporabi v zaprtih prostorih morate poskrbeti za zadostno zračenje. Poskrbite za to, da bodo vozila med čiščenjem izklopljena (izklop motorja).
 - ▶ Pri posluževanju visokotlačnega čistilca morate uporabljati obe roki. Ne delajte na lestvi. Pri delu na balkonih ali drugih površinah na višini morate paziti na to, da boste imeli vselej vse robove v vidnem polju.
 - ▶ Uporabite samo čistilna sredstva, ki jih priporoča proizvajalec naprave. Upoštevajte navodila proizvajalca za uporabo, odstranitev odpadkov in njegova varnostna opozorila.
 - ▶ Uporaba drugih čistilnih sredstev ali kemikalij lahko negativno vpliva na vrnost stroja.
 - ▶ Vse električne komponente v delovnem območju morajo biti zaščitene pred škropljenjem.
 - ▶ Sprožilo pršilne pištole se v obratovanju ne sme zagozditi v položaju „ON“.
 - ▶ **Pri uporabi visokotlačnih čistilcev se lahko tvorijo aerosoli.**
Vdihavanje aerosolov je zdravju škodljivo.
 - ▶ Zaščitene šobe lahko zmanjšajo učinek aerosola. Če je nujno, nosite primerno osebno varovalno opremo proti škropljenju, npr. zaščitna očala, zaščitno masko proti prahu ipd., da bi se zavarovali proti vodi, delcem in/ali aerosolom, ki se odbijajo s predmetov.
 - ▶ Visok tlak lahko povzroči, da se predmeti vržejo nazaj. Če je nujno, nosite primerno osebno zaščitno opremo, npr. zaščitna očala.
 - ▶ Za preprečitev poškodb koles/ventilov smete z visokotlačnim curkom čistiti le z minimalno razdaljo 30 cm. Prvi znak poškodbe je obarvanje kolesa. Poškodovana kolesa/ventili so življenjsko nevarni.
 - ▶ Ne smete izpirati materialov z vsebnostjo azbesta in drugih materialov, ki vsebujejo zdravju škodljive snovi.
 - ▶ Priporočenih čistilnih sredstev ne smete uporabljati nerazredčenih.

Izdelki so do te mere varni, da ne vsebujejo kislin, lugov ali okolju nevarnih snovi. Priporočamo vam, da čistilna sredstva shranjujete izven dosega otrok. Pri kontaktu čistilnega sredstva z očmi, morate oči takoj temeljito izpirati z vodo. Če pa ste čistilno sredstvo pogoltnili, se morate takoj posvetovati z zdravnikom.

- ▶ **Visokotlačnega čistilca nikoli ne smete uporabljati brez filtra ali z umazanim oz. poškodovanim filtrom.** Če boste uporabljali visokotlačni čistilec brez filtra oz. z umazanim ali s poškodovanim filtrom, bo jamstvo prenehalo veljati.
- ▶ Kovinski deli lahko po daljši uporabi postanejo vroči. Če je nujno, nosite zaščitne rokavice.
- ▶ Pri slabih vremenskih pogojih, še posebej pri nastali nevihti, ne smete delati z visokotlačnim čistilcem.
- ▶ Nosite primerno obleko proti škropljenju. Naprave na uporabljate, ko je v dosegu oseb, razen če slednje nosijo zaščitno obleko.

Uporaba

- ▶ Uporabnik sme izdelek uporabljati le v skladu z namenom. Potrebno je upoštevati lokalne okoliščine. Pri delu zavestno pazite na druge osebe, še posebej na otroke.
- ▶ Napravo smejo uporabljati le osebe, ki so bile uvedene v uporabo in rokovanje z napravo ali osebe z

dokazilom, da so večče upravljanja z napravo. Otroci ali mladostniki naprave ne smejo uporabljati.

- ▶ Uporabe izdelka nikoli ne dovolite otrokom, osebam z omejenimi fizičnimi, senzoričnimi ali umskimi sposobnostmi ali pomanjkljivimi izkušnjami in/ali pomanjkljivim znanjem in/ali osebam, ki s temi navodili niso seznanjene. Nacionalni predpisi morebiti omejujejo starost uporabnika.
- ▶ Nadzorujte otroke in zagotovite, da se slednji ne bodo igrali z izdelkom.
- ▶ Ko je naprava vkopljena, je ne smete nikoli pustiti brez nadzora.
- ▶ Voda iz visokotlačne šobe izstopi z odzivom. Zaradi tega držite pršilno pištolo in palico trdno z obema rokama.
- ▶ Nikoli ne uporabljajte rotacijske šobe ali točkovnega curka za čiščenje motornih vozil.

Transport

- ▶ Pred pričetkom transporta morate napravo izklopiti in jo zavarovati.

Vzdrževanje

- ▶ Napravo izklopite pred vsemi opravi čiščenja in vzdrževanja ter pri menjavi pribora. Če naprava obratuje z omrežno napetostjo, potegnite vtič ven.
- ▶ Popravila se smejo opravljati le s strani pooblaščenih servisnih delavnic podjetja Bosch.

Pribor in nadomestni deli

- Uporabljati smete le tisti pribor in tiste nadomestne dele, ki jih je dopustil proizvajalec. Originalni pribor in originalni nadomestni deli zagotavljajo brezhibno obratovanje naprave.

Simbol	Pomen
	Teža
	Vklop
	Izklop
Lo	Nizki tlak
Hi	Visok tlak
	Pribor

Simboli

Naslednji simboli so pomembni za branje in razumevanje navodila za obratovanje. Zapomnite si simbole in njihov pomen. Pravilna razlaga simbolov vam pomaga, da boste izdelek boljše in varneje uporabljali.

Simbol	Pomen
	Smer premikanja
	Smer reakcije

Uporaba v skladu z namenom uporabe

Naprava je namenjena za čiščenje zunanjih površin in objektov, za naprave, vozila in ladje, v kolikor se uporablja ustrezen pribor in čistilna sredstva, ki jih je sprostil Bosch.

Namenska uporaba se nanaša na temperaturo okolice med 0 °C in 40 °C.

Ta izdelek ni primeren za profesionalno uporabo.

Tehnični podatki

Visokotlačni čistilec		AdvancedAquatak 150	AdvancedAquatak 160
Številka izdelka		3 600 HA7 7..	3 600 HA7 8..
Nazivno vsrkavanje	kW	2,2	2,6
Temperatura dotoka maks.	°C	40	40
Količina vode dovod min.	l/min	8	9,5
Dopustni tlak	MPa	15	16
Nazivni tlak	MPa	11	12
Pretok	l/min	7,5	8,5
Maksimalni vhodni tlak	MPa	1	1
Funkcija avtomatskega izklopa		●	●
Teža po EPTA-Procedure 01:2014	kg	21,1	23,4
Zaščitni razred		⊕ / I	⊕ / I
Serijska številka (Serial Number)	Glejte serijsko številko (tipsko tablico) na visokotlačnem čistilcu		

Navedbe veljajo za nazivne napetosti [U] 230 V. Pri drugih napetostih in državno specifičnih izvedbah lahko te navedbe variirajo.

Vklopi električnega orodja imajo za posledico kratkotrajne padce napetosti. Pri neugodnih pogojih v omrežju se lahko pojavijo motnje v delovanju drugih naprav. Pri omrežnih impendancah, ki znašajo manj kot **0,276** Ohm, motenji ni pričakovati. V primeru dvoma se prosimo obrnite na svojega dobavitelja električne energije.

Podatki o hrupu/vibracijah

3 600 HA7 7..

3 600 HA7 8..

Podatki o hrupu, izračunani v skladu z **EN 60335-2-79**

Z A-ocenjeni nivo hrupa naprave znaša običajno:

		3 600 HA7 7..	3 600 HA7 8..
- Nivo zvočnega tlaka	dB(A)	77	79
- Zvočna moč hrupa	dB(A)	88	90
- Negotovost K	dB	2	2
Uporablajte zaščito za sluh!			
Skupne vrednosti vibracij a_{h} (vektorska vsota treh smeri) in negotovost K izračunane v skladu z EN 60335-2-79			
- Emisijska vrednost vibracij a_{h}	m/s^2	3,2	2,9
- Negotovost K	m/s^2	1,0	1,0

Montaža in obratovanje

Cilj dejanja	Slika	Stran
Obseg pošiljke	A	281
Nastavitev ročaja	B	282
Priključitev visokotlačne gibke cevi/pršilne pištole	C	282
Priključek vode	D	283
Vklop/izklop	E - F	283
Čiščenje filtra	G	284
Očistite šobo	H	284
Priključitev pršilne palice na pršilno pištolo	I	284
Nataknitev šobe	J	285
Priključitev steklenice s čistilnim sredstvom	K	285
Pršilna palica z nastavljivim pahljačastim curkom Priključitev pršilne palice na pršilno pištolo Nastavitev pršilne šobe	L	286
Pršilna palica z rotacijskim curkom Priključitev pršilne palice na pršilno pištolo Nastavitev pršilne šobe	M	287
Hranjenje pištole	N	288
Skladiščenje	O	288
Transport	P	289
Izbor pribora	Q	290

Zagon

Za vašo varnost



Pozor! Izključite napravo pred pričetkom vzdrževalnih ali čistilnih opravil in potegnite omrežni vtič. Enako storite v primeru, da je omrežni kabel poškodovan, narezan ali zamotan.

Omrežna napetost znaša 230 V AC, 50 Hz (za nečlanice EU glede na izvedbo 220 V, 240 V). Uporabite le odobrene

podaljševalne kable. Informacije dobite pri pooblaščenem servisu.

Če želite pri uporabi visokotlačnega čistilca uporabiti podaljševalni kabel, morate pri vodniku upoštevati naslednje prereze:

- 2,5 mm² do maks. dolžine 25 m

Opozorilo: Če uporabite podaljševalni kabel, mora slednji v skladu z varnostnimi navodili imeti zaščitni vodnik, ki je s vtičem povezan z zaščitnim vodnikom vaše električne naprave.

V primeru dvoma vprašajte kvalificiranega električarja ali najbližje zastopstvo servisa Bosch.



POZOR: Nepravilno izvedeni podaljševalni kablji so lahko nevarni. Podaljševalni kablji, vtiči in mesta priključka morajo biti izvedeni vodotesno in dovoljeni za zunanjo uporabo.

Priključna mesta kablov (omrežni vtiči in vtičnice) morajo biti suha in ne smejo ležati na tleh.

Za povečanje varnosti uporabite FI-stikalo (RCD) z okvarnim tokom maks. 30 mA. To FI-stikalo morate pred vsako uporabo preveriti.

Če je priključni vodnik poškodovan, ga sme popraviti le pooblaščen servisna delavnica Bosch.

Opozorilo za izdelke, ki se ne prodajajo v VB:

POZOR: Za vašo varnost je potrebno, da se vtič na vrtnem orodju poveže s podaljševalnim kablom. Priključno mesto podaljševalnega kabla se mora zaščititi proti škropljenju. Zaščita mora biti iz gume ali biti prevlečena z gumo.

Podaljševalni kabel se mora uporabljati z razbremenitvijo natega.

Obratovanje

- Upoštevajte, da naprava ne sme delovati brez vode.

Vklop

Povežite vodno gibko cev (ni vključena v dobavo) s priključkom vode in napravo.

Poskrbite za to, da bo omrežno stikalo v položaju „0“ in priključite napravo na vtičnico.

Odprite pipo za vodo.

Pritisnite na vklopno zaporo (stikalo zadaj na ročaju pištole) in s tem sprostite sprožilo. Do konca pritisnite sprožilo, tako da bo voda tekla enakomerno ter v napravi in visokotlačni cevi ne bo več zraka. Spustite sprožilo. Pritisnite na vklopno

zaporo (stikalo spredaj na ročaju pištote) in s tem sprostite sprožilo.

Zasukajte omrežno stikalo. Pršilno pištoto usmerite navzdol. Pritisnite na vklopno zaporo in s tem sprostite sprožilo. Do konca pritisnite sprožilo.

Funkcija avtomatskega izklopa

Naprava izklopi motor tako, ko spustite sprožilo na ročaju pištote.

Delovna navodila

Splošno

- ▶ Nikoli ne uporabljajte rotacijske šobe ali točkovnega curka za čiščenje motornih vozil.

Zagotovite, da visokotlačni čistilec stoji na ravni podlagi.

Z gibko cevjo visokotlačnega čistilca ne smete stopiti preveč daleč naprej oz. ne potegnite visokotlačnega čistilca za gibko cev. To bi lahko povzročilo, da visokotlačni čistilec preneha stati stabilno in se prekucne.

Ne prepogibajte visokotlačne gibke cevi in ne peljite z vozilom prek nje. Visokotlačno gibko cev zaščitite pred ostrimi robovi ali vogali.

Delovna navodila za delo s čistilnimi sredstvi

- ▶ **Uporabljajte samo čistilna sredstva, ki so izrecno primerna za visokotlačni čistilec.**

Zaradi zaščite okolja priporočamo, da čistilna sredstva uporabljate varčno. Upošteвайте priporočila za razredčitve, ki so navedena na posodi.

Priporočena metoda čiščenja

- 1. korak:** Montirajte šobo z nastavkom za ploščati curek in s tem odstranite grobe nečistoče.
- 2. korak:** Montirajte posodo s čistilnim sredstvom in nanesite nekoliko čistilnega sredstva.
- 3. korak:** S šobo z nastavkom za ploščati curek odstranite nečistoče, ki so se sprostile.

Iskanje napak

Simptomi	Možen vzrok	Odprava napake
Motor ne zažene	Vtič ni priključen	Priključite vtič
	Vtičnica je okvarjena	Uporabite drugo vtičnico
	Varovalka je sprožila	Zamenjajte varovalko
	Podaljševalni kabel je poškodovan	Poskusite brez podaljševalnega kabla
	Sprožila se je zaščita motorja	Pustite, da se motor 15 min ohlaja
	Zamrznitev	Pustite, da se črpalka, vodna gibka cev ali pribor odtalijo
Motor se ustavi	Varovalka je sprožila	Zamenjajte varovalko
	Nepravilna omrežna napetost	Preverite, ali omrežna napetost ustreza podatkom na tipski tablici
	Sprožila se je zaščita motorja	Pustite, da se motor 15 min ohlaja

Opozorilo: Pri čiščenju navpičnih površin pričnite s čistilnim sredstvom spodaj in nadaljujte z delom v smeri navzgor. Spirajte pa od zgoraj navzdol.

Uporaba na alternativnih virih vode

Ta visokotlačni čistilec deluje samosesalno in z njim lahko sesate vodo iz posod ali naravnih virov. Zato je **POMEMBNO**, da je filter Bosch pri vstopu vode čist in nameščen, ter da sesate izključno vodo, ki je čista.

Odpri rezervoarji/posode in naravne vode

Uporabite pribor za samosesanje, ki sestoji iz naslednjih delov:

- sesalno sito s protipovratnim ventilom
- ojačana sesalna gibka cev - 3 m
- univerzalna sklopka za visokotlačni čistilec

S tem priborom lahko visokotlačni čistilec vsesava vodo 0,5 m nad vodno gladino. To lahko traja približno 15 sekund. Potopite 3-metersko gibko cev popolnoma pod vodo, tako boste izpodrinili vodo. Priključite 3-metersko gibko cev na visokotlačni čistilec in zagotovite, da se bo sesalno sito vselej nahajalo pod vodo.

Pustite, da visokotlačni čistilec teče s sneto pršilno pištoto tako dolgo, da voda enakomerno teče iz visokotlačne cevi. Če po 25 sekundah voda še vedno ne priteče iz cevi, izklopite in preverite vse priključke. Če voda teče, izklopite visokotlačni čistilec in za opravljanje del priključite pršilno pištoto in pršilno palico.

Pomembno je, da so gibka cev in sklopke visoke kakovosti, tesno povezane in da so tesnila nepoškodovana in pravilno poravnano vstavljena. Undichte Anschlüsse können das Ansaugen behindern.

Posoda z vodo s pipo za praznjenje

Če želite visokotlačni čistilec priključiti na posodo z pripadajočo pipo za praznjenje, morate najprej priključiti gibko cev (ni priložena) na pipo. Odprite pipo, da izpodrinite ves zrak iz gibke cevi in jo nato priključite na visokotlačni čistilec.

Simptomi	Možen vzrok	Odprava napake
Varovalka je sprožila	Varovalka je prešibka	Priključite na tokokrog, ki je zavarovan skladno z močjo visokotlačnega čistilca
Motor deluje, vendar brez tlaka	Šoba je delno zamašena	Očistite šobo
Zvok motorja obstaja, vendar brez funkcije	Nezadostna omrežna napetost	Preverite, ali omrežna napetost ustreza podatkom na tipski tablici.
	Prenizka napetost zaradi uporabe podaljševalnega kabla	Preverite primernost podaljševalnega kabla
	Naprava se dalj časa ni uporabljala	Obrnite se na pooblaščen servis Bosch
	Problemi s funkcijo avtomatskega izklopa	Obrnite se na pooblaščen servis Bosch
Pulzirajoč tlak	Zrak v vodni gibki cevi ali črpalki	Visokotlačni čistilec pustite teči z odprto pršilno pištolo, odprto pipo in s šobo, ki je nastavljena na nizki tlak, dokler se ne doseže enakomerni delovni tlak
	Nepravilno oskrbovanje z vodo	Preverite, ali omrežna napetost ustreza navedbam v tehničnih podatkih. Najmanjše vodne gibke cevi, ki jih smete uporabljati so dimenzij 1/2" ali Ø 13 mm
	Vodni filter je zamašen	Očistite vodni filter
	Vodna gibka cev je stisnjena ali prepognjena	Vodno gibko cev speljite naravnost
	Visokotlačna gibka cev je predolga	Snemite podaljšek visokotlačne gibke cevi, maks. dolžina vodne gibke cevi 7 m
	Tlak je enakomeren, vendar prenizek Opozorilo: Določen pripor povzroča nizki tlak	Šoba je obrabljena Ventil z start/stop je obrabljen
Motor deluje, vendar je tlak omejen ali brez delovnega tlaka	Voda ni priključena	Priključite vodo
	Filter zamašen	Čiščenje filtra
	Šoba je zamašena	Očistite šobo
Visokotlačni čistilec se samostojno vklopi	Črpalka ali pršilna pištola ne tesnita	Obrnite se na pooblaščen servis Bosch
Naprava ne tesni	Črpalka ne tesni	Majhne neprepustnosti vode so dovoljene; pri večjih pa se obrnite na servis Bosch.

Vzdrževanje in servisiranje

Vzdrževanje

- **Pred vsemi deli na napravi izvlecite omrežni vtič in sprostite priključek vode.**

Opozorilo: Prosimo, da redno opravljate spodaj navedena vzdrževalna dela, kar bo zagotovilo dolgo in zanesljivo uporabljanje naprave.

Napravo redno pregledujte z ozirom na očitne pomanjkljivosti, kakršne so na primer ohlapna pritrditev ali obrabljeni ali poškodovani sestavni deli.

Preglejte, če so pokrovi in zaščitne naprave nepoškodovani in pravilno montirani. Pred uporabo eventualno opravite potrebna vzdrževalna dela ali popravila.

Če morate zamenjati priključni kabel, storite to pri servisu **Bosch** ali pooblaščenem servisu za električna orodja **Bosch**, da ne pride do ogrožanja varnosti.

Po uporabi/shranjevanje

Izklopite vklopno/izklopno stikalo in aktivirajte sprožilo, da se izprazne visokotlačna gibka cev.

Zunanost visokotlačnega čistilca očistite z mehko krtačo in krpo. Ne uporabljajte vode, topil ali polirnih sredstev. Ostranite vse nečistoče, še posebej pa je pomembno, da očistite prezračevalne reže motorja.

Skladiščenje po koncu sezone: Izpraznite vso vodo iz črpalke tako, da pustite motor teči nekaj sekund in aktivirajte sprožilo.

Nanje ne postavljajte nobenih drugih predmetov.

Napravo hranite v okolju, ki je zavarovano pred zmrzaljo.

Poskrbite, da kabli med skladištenjem niso vkleščeni. Ne prepogibajte visokotlačnega gibkega čistilca.

Servisna služba in svetovanje uporabnikom

www.bosch-do-it.com

Ob vseh vprašanjih in naročilih rezervnih delov nujno navedite 10-mestno številko na tipski ploščici izdelka.

Slovensko

Robert Bosch d.o.o.
Verovškova 55a
1000 Ljubljana
Tel.: +00 803931
Fax: +00 803931
Mail: servis.pt@si.bosch.com
www.bosch.si

Varstvo okolja

Okolju nevarne kemikalije ne smejo prodreti v tla, v podtalnico, jezera, reke ipd.

Pri uporabi čistilnih sredstev morate natančno upoštevati navedbe na embalaži glede predpisane koncentracije.

Pri čiščenju motornih vozil upoštevajte krajevne predpise: Preprečite, da bi izplaknjeno olje poniknilo v podtalnico.

Odlaganje

Odpadne izdelke, pribor in embalažo morate reciklirati v skladu z varstvom okolja.



Izdelkov ne vrzite med gospodinjne odpadke!

Zgolj za države Evropske unije:

V skladu z Direktivo 2012/19/EU o odpadni električni in elektronski opremi in njeni uresničitvi v nacionalnem pravu je treba odslužene izdelke ločeno zbirati ter okolju prijazno reciklirati.

Hrvatski

Sigurnosne napomene

Objašnjenje piktograma



Opća napomena o opasnosti.



Vodeni mlaz nikada ne usmjeravajte na ljude, životinje, uređaj ili električne dijelove.

Pozor: Visokotlačni mlaz može biti opasan kada se neispravno rabi.



U skladu s važećim propisima uređaj nije dopušteno priključivati na mrežu pitke vode bez sistemskog separatora. Uporabite sistemski separator u skladu s normom IEC 61770 tipa BA.

Voda koja protječe kroz sistemski separator prestaje biti pitka voda.



Uređaj **AdvancedAquatak 150/AdvancedAquatak 160** predviđen je za uporabu na opskrbi elektroenergijom s priključnom vrijednosti ≥ 100 A po fazi i nazivnim naponom od 230 V. U slučaju sumnje obratite se svom distributeru električne energije.

Sigurnosne napomene za visokotlačne čistače



Pročitajte sve sigurnosne napomene i upute.

Nepridržavanje sigurnosnih napomena i uputa može uzrokovati električni udar, požar i/ili teške ozljede.

Pločice s upozorenjem i obavijesne pločice postavljene na uređaju sadržavaju važne napomene za siguran rad.

Osim napomena iz priručnika za uporabu potrebno je pridržavati se općih sigurnosnih propisa i propisa o zaštiti na radu.

Električni priključak

- ▶ Napon strujnog izvora mora se podudarati s informacijama na označnoj pločici proizvoda.
- ▶ Preporučljivo je ovaj proizvod priključiti samo na utičnicu koja je zaštićena zaštitnom strujnom sklopkom od 30 mA.
- ▶ Zaštitni automat voda opskrbe elektroenergijom trebao bi biti konstruiran za najmanje karakteristiku C i 16 A. U slučaju sumnje obratite se kvalificiranom električaru. Ne pokušavajte sami obavljati izmjene na elektroinstalaciji.
- ▶ Izvucite utikač iz utičnice čak i kada uređaj samo nakratko ostavljate bez nadzora.
- ▶ Opskrba elektroenergijom mora udovoljavati normi IEC 60364-1.
- ▶ Kada je potrebna zamjena priključnog kabela, to je potrebno zatražiti od proizvođača, njegove ovlaštene servisne službe ili kvalificirane osobe kako bi se izbjegle sigurnosni problemi.
- ▶ Nikada ne primajte mrežni utikač mokrim rukama.
- ▶ Ne iskopčavajte mrežni utikač dok radite s uređajem.
- ▶ Ne prelazite preko električnog ili produžnog kabela, ne gnječite ga i ne povlačite jer bi se mogao oštetiti. Zaštitite kabel od vrućine, ulja i oštih rubova.

- ▶ Ne rabite uređaj kada su električni kabel ili važni dijelovi, kao što je visokotlačno crijevo, pištolj za prskanje ili sigurnosne naprave, oštećeni.
- ▶ Pozor: Npropisni produžni kabeli mogu biti opasni.
- ▶ Prilikom uporabe produžnog kabela, utikač i spoj moraju biti izvedeni tako da su vodonepropusni. Produžni kabel mora imati presjek vodiča u skladu sa specifikacijama iz priručnika za uporabu i biti zaštićen od prskanja vode. Utični spoj ne smije ležati u vodi.
- ▶ Kada se utikač na električnom ili produžnom kabelu zamijeni, mora ostati sačuvana zaštita od prskanja vode i mehanička stabilnost.

Priključivanje na vodovodnu mrežu

- ▶ Pridržavajte se propisa svog vodoopskrbnog poduzeća.
- ▶ Vijčani spojevi svih priključnih crijeva moraju biti nepropusni.
- ▶ Rabite samo ojačano crijevo promjera 12,7 mm (1/2").
- ▶ Uređaj ne bi nikada trebalo priključiti bez povratnog ventila na opskrbu pitkom vodom. Voda koja je protekla kroz povratni ventil smatra se nepitkom.
- ▶ Visokotlačno crijevo ne smije biti oštećeno (opasnost od puknuća). Oštećeno visokotlačno crijevo potrebno je bez odgađanja zamijeniti. Dopušteno je rabiti samo

crijeva i spojeve koje preporučuje proizvođač.

- ▶ Visokotlačna crijeva, armature i spojke važni su za sigurnost uređaja. Rabite samo crijeva, armature i spojke koje preporučuje proizvođač.
- ▶ Na priključku za vodu dopušteno je rabiti samo čistu ili filtriranu vodu.

Uporaba

- ▶ Prije uporabe valja provjeriti ispravnost i radnu sigurnost uređaja s priborom. U slučaju neispravnosti uporaba nije dopuštena.
- ▶ Nikada ne usmjeravajte vodeni mlaz na sebe ili druge kako biste očistili odjeću ili obuću.
- ▶ Nije dopušteno rabiti tekućine koje sadržavaju otapala, nerazrijeđene kiseline, aceton ili otapala, uključujući benzin, razrjeđivače lakova i loživo ulje, jer je njihova rasprskana maglica vrlo zapaljiva, eksplozivna i otrovna.
- ▶ Prilikom uporabe uređaja u opasnim područjima (npr. na benzinskim postajama) valja se pridržavati odgovarajućih sigurnosnih propisa. Zabranjen je rad u potencijalno eksplozivnim prostorijama.
- ▶ Uređaj mora imati stabilnu podlogu.
- ▶ Prilikom uporabe u zatvorenim prostorijama vodite računa o dovoljnom provjetravanju. Pobrinite se za to da su vozila tijekom čišćenja isključena (motor je isključen).
- ▶ Rukovanje visokotlačnim čistačem zahtijeva obje ruke. Ne radite na ljestvama. Prilikom rada na balkonima ili drugim povišenim površinama vodite računa o tome da u svakom trenutku vidite sve rubove.
- ▶ Rabite samo sredstva za čišćenje koja preporučuje proizvođač uređaja. Pridržavajte se uputa za primjenu, zbrinjavanje i upozorenja proizvođača.
- ▶ Uporaba drugih sredstava za čišćenje ili kemikalija može umanjiti sigurnost uređaja.
- ▶ Svi dijelovi pod naponom u radnom području moraju biti zaštićeni od prskanja vode.
- ▶ Aktivacijsku polugu pištolja za prskanje prilikom rada nije dopušteno uglaviti u položaj „ON“.
- ▶ **Prilikom uporabe visokotlačnih čistača mogu nastati aerosoli.** Udisanje aerosola štetno je za zdravlje.
- ▶ Zakriljene sapnice mogu smanjiti aerosolno djelovanje. Po potrebi nosite prikladnu zaštitnu opremu (OZO) protiv prskanja vode, npr. zaštitne naočale, zaštitnu masku protiv prašine itd. kako biste se zaštitili od vode, čestica i/ili aerosola odbijenih od predmeta.
- ▶ Visok tlak može uzrokovati odskakanje predmeta. Po potrebi nosite prikladnu osobnu zaštitnu opremu, npr. zaštitne naočale.

- ▶ Kako bi se izbjegla oštećenja zbog visokotlačnog mlaza, čistite gume vozila/ventile samo s udaljenosti od minimalno 30 cm. Prvi znakovi oštećenja su mrlje na gumi. Oštećene gume vozila/ventili životno su opasne.
- ▶ Nije dopušteno prskati materijale koji sadržavaju azbest i druge štetne tvari.
- ▶ Preporučena sredstva za čišćenje ne rabite nerazrijeđena. Proizvodi su u tom pogledu sigurni jer ne sadržavaju kiseline, lužine ili ekološki štetne tvari. Preporučujemo da sredstva za čišćenje čuvate na mjestu nepristupačnom djeci. U slučaju kontakta sredstva za čišćenje s očima odmah ih temeljito isperite vodom, a u slučaju gutanja odmah se savjetujte s liječnikom.
- ▶ **Nikada ne rabite visokotlačni čistač bez filtra, s prljavim ili s oštećenim filtrom.** U slučaju uporabe visokotlačnog čistača bez filtra ili s prljavim ili oštećenim filtrom prestaje valjanost jamstva.
- ▶ Metalni dijelovi mogu nakon dulje uporabe postati vrući. Ako je potrebno, nosite zaštitne rukavice.
- ▶ Ne radite s visokotlačnim čistačem u lošim vremenskim uvjetima, a naročito u slučaju skorog nevremena.
- ▶ Nosite prikladnu zaštitnu odjeću protiv prskanja vode. Ne rabite

uređaj u doseg ljudi, osim ako oni ne nose zaštitnu odjeću.

Rukovanje

- ▶ Rukovatelj smije rabiti proizvod samo namjenski. Valja voditi računa o lokalnim uvjetima. Prilikom rada svjesno vodite računa o drugim ljudima, a naročito djeci.
- ▶ Uređaj smiju rabiti samo osobe koje su podučene o uporabi i rukovanju ili koje mogu dokazati da umiju rukovati uređajem. Uređaj ne smiju rabiti djeca ili mladi.
- ▶ Nikada ne dopustite uporabu proizvoda djeci, osobama s ograničenim tjelesnim, osjetilnim ili psihičkim sposobnostima, osobama bez dovoljno iskustva i/ili znanja i/ili osobama koje nisu upoznate s ovim uputama. Nacionalni propisi mogu propisivati minimalnu dob rukovatelja.
- ▶ Djecu bi trebalo nadzirati kako biste bili sigurni da se ne igraju proizvodom.
- ▶ Uređaj nije nikada dopušteno ostavljati bez nadzora kada je uključen.
- ▶ Vodeni mlaz koji izlazi iz visokotlačne sapnice uzrokuje trzaj. Stoga pištolj za prskanje i mlazno koplje držite čvrsto objema rukama.
- ▶ Za pranje motornih vozila nikada ne rabite rotacijsku sapnicu ili točkasti mlaz.

Transport

- ▶ Prije transporta isključite i osigurajte uređaj.

Održavanje

- ▶ Prije svih radova čišćenja i održavanja i zamjene pribora isključite uređaj. Iskopčajte utikač kada uređaj radi sa mrežnim naponom.
- ▶ Popravke smiju obavljati samo ovlaštene radionice servisne službe tvrtke Bosch.

Pribor i rezervni dijelovi

- ▶ Dopušteno je rabiti samo pribor i rezervne dijelove koje je odobrio proizvođač. Originalan pribor i originalni rezervni dijelovi jamče ispravan rad uređaja.

Simboli

Sljedeći simboli važni su za čitanje i razumijevanje priručnika za uporabu. Zapamtite simbole i njihovo značenje. Ispravno tumačenje simbola pomoći će vam da bolje i sigurnije rabite proizvod.

Simbol	Značenje
	Smjer kretanja
	Smjer reakcije
	Masa
	Uključeno
	Isključeno
Lo	Nizak tlak
Hi	Visok tlak
	Pribor

Namjenska uporaba

Uređaj je namijenjen za čišćenje površina i objekata u vanjskom prostoru te raznih uređaja, vozila i čamaca ako se rabi prikladan pribor i sredstva za čišćenje koja je odobrila tvrtka Bosch.

Namjenska uporaba odnosi se na okolnu temperaturu između 0 °C i 40 °C.

Ovaj proizvod nije prikladan za komercijalnu uporabu.

Tehnički podatci

Visokotlačni uređaj za čišćenje		AdvancedAquatek 150	AdvancedAquatek 160
Broj artikla		3 600 HA7 7..	3 600 HA7 8..
Nazivna snaga	kW	2,2	2,6
Temperatura na dovodu maks.	°C	40	40
Količina vode na dovodu min.	l/min	8	9,5
Dopušteni tlak	MPa	15	16
Nazivni tlak	MPa	11	12
Protok	l/min	7,5	8,5
Maksimalan ulazni tlak	MPa	1	1
Funkcija automatskog zaustavljanja		●	●
Masa prema postupku EPTA 01:2014	kg	21,1	23,4
Razred zaštite		⊕ / I	⊕ / I
Serijski broj	Vidi serijski broj (označnu pločicu) na visokotlačnom čistaču		

Podaci vrijede za nazivni napon [U] od 230 V. U slučaju odstupanja napona i u izvedbama specifičnim za dotičnu zemlju, ovi podaci mogu varirati.

Postupci uključivanja proizvode kratkotrajne padove napona. U nepovoljnim uvjetima električne mreže mogu se pojaviti negativni utjecaji na druge uređaje. Pri mrežnim impedancijama manjim od **0,276 Ω** ne očekuju se neispravnosti. U slučaju sumnje obratite se svom distributeru električne energije.

Informacije o buci/vibracijama

3 600 HA7 7..

3 600 HA7 8..

Vrijednosti emisije buke utvrđene u skladu s normom **EN 60335-2-79**

A-vrednovana razina buke uređaja tipično je:

– Razina zvučnog tlaka	dB(A)	77	79
– Razina zvučne snage	dB(A)	88	90
– Nesigurnost K	dB	2	2

Nosite zaštitu za sluh!

Ukupne vrijednosti vibracija a_{Hv} (vektorski zbroj triju smjerova) i nesigurnost utvrđeni u skladu s normom **EN 60335-2-79**

– Vrijednost emisije vibracija a_{Hv}	m/s ²	3,2	2,9
– Nesigurnost K	m/s ²	1,0	1,0

Montaža i rad

Postupak	Slika	Stranica
Opseg isporuke	A	281
Namještanje ručke	B	282
Priključivanje visokotlačnog crijeva/pištolja za prskanje	C	282
Priključivanje na vodovodnu mrežu	D	283
Uključivanje/isključivanje	E – F	283
Čišćenje filtra	G	284
Čišćenje sapnice	H	284
Priključivanje koplja na pištolj za prskanje	I	284
Naticanje sapnice	J	285
Priključivanje boce sredstva za ispiranje	K	285
Koplje s promjenjivim lepezastim mlazom	L	286
Priključivanje koplja na pištolj za prskanje		
Namještanje mlaza sapnice		
Koplje s rotacijskim mlazom	M	287
Priključivanje koplja na pištolj za prskanje		
Namještanje mlaza sapnice		
Skladištenje pištolja	N	288
Skladištenje	O	288
Transport	P	289
Biranje pribora	Q	290

Stavljanje u pogon

Radi vaše sigurnosti



Pozor! Prije radova održavanja ili čišćenja isključite uređaj i izvucite mrežni utikač. Isto vrijedi kada je električni kabel oštećen, zarezan ili zapleten.

Radni napon je 230 V AC, 50 Hz (za države izvan EU 220 V, 240 V ovisno o izvedbi). Rabite samo odobrene produžne kabele. Informacije možete zatražiti od ovlaštene servisne službe.

Ako prilikom rada visokotlačnog čistača želite rabiti produžni kabel, potrebni su sljedeći presjeci vodiča:

- 2,5 mm² do duljine od maks. 25 m

Napomena: Ako se rabi produžni kabel, u skladu sa sigurnosnim propisima on mora imati zaštitni vodič koji je preko utikača spojen sa zaštitnim vodičem vaše električne instalacije.

U slučaju sumnje obratite se kvalificiranom električaru ili najbližem servisnom centru tvrtke Bosch.



OPREZ: Neprospisni produžni kabeli mogu biti opasni. Produžni kabeli, utikači i spojke moraju biti izvedeni vodonepropusno i odobreni za vanjski prostor.

Kabelski spojevi (mrežni utikači i utičnice) trebali bi biti suhi i ne ležati na tlu.

Radi veće sigurnosti rabite zaštitnu strujnu sklopku (RCD) sa strujom kvara od maksimalno 30 mA. Tu zaštitnu strujnu sklopku trebalo bi provjeriti prije svake uporabe

Ako je priključni kabel oštećen, smije ga popraviti samo ovlaštena radionica tvrtke Bosch.

Napomena za proizvode koji se ne prodaju u **Velikoj**

Britaniji:

POZOR: Radi vaše sigurnosti potrebno je utikač priključen na vrtnom uređaju spojiti s produžnim kabelom. Spojka produžnog kabela mora biti zaštićena od prskanja vode,

izrađena od gume ili presvučena gumom. Produžni kabel potrebno je rabiti s vlačnim rasterećenjem.

Rad

► **Imajte na umu da ovaj uređaj ne smije raditi bez vode.**

Uključivanje

Crijevo za vodu (nije isporučeno) spojite s vodovodnim priključkom i uređajem.

Pobrnite se za to da je mrežna sklopka u položaju „0“, a zatim priključite uređaj u utičnicu.

Otvorite vodovodnu slavinu.

Pritisnite uklopni zapor (stražnju sklopku na ručki pištolja) kako biste deblokirali otonpac. Pritišćite otonpac do kraja dok voda jednoliko ne poteče i dok se iz uređaja i visokotlačnog crijeva ne potisne sav zrak. Pustite otonpac.

Pritisnite uklopni zapor (prednju sklopku na ručki pištolja).

Okrenite mrežnu sklopku. Usmjerite pištolj za prskanje prema dolje. Pritisnite uklopni zapor kako biste deblokirali otonpac. Pritisnite otonpac do kraja.

Funkcija automatskog zaustavljanja

Uređaj će isključiti motor kada se pusti otonpac na ručki pištolja.

Upute za rad

Općenito

► Za pranje motornih vozila nikada ne rabite rotacijsku sapnicu ili točkasti mlaz.

Pobrnite se za to da visokotlačni čistač stoji na ravnoj podlozi.

Ne udaljavajte se visokotlačnim crijevom predaleko prema naprijed i ne povlačite visokotlačni čistač za crijevo. To može uzrokovati nestabilnost i prevrtanje visokotlačnog čistača.

Ne savijajte visokotlačno crijevo i ne prelazite preko njega vozilom. Zaštitite visokotlačno crijevo od oštrih rubova ili kutova.

Upute za rad sa sredstvima za čišćenje

► **Rabite samo sredstva za čišćenje koja su izričito prikladna za visokotlačne čistače.**

Radi zaštite okoliša preporučujemo štedljivu uporabu sredstava za čišćenje. Pridržavajte se savjeta o razrjeđivanju navedenih na spremniku.

Otklanjanje pogrešaka

Simptomi	Mogući uzrok	Rješenje
Motor se ne pokreće	Utikač nije priključen	Priključite utikač
	Utičnica je neispravna	Uporabite drugu utičnicu
	Osigurač se aktivirao	Zamijenite osigurač
	Produžni kabel je oštećen	Pokušajte bez produžnog kabela

Preporučeni postupak čišćenja

1. korak: Montirajte sapnicu za plosnati mlaz i njom uklonite grubu prljavštinu.

2. korak: Montirajte bocu sredstva za ispiranje i na taj način nanosite malo sredstva za čišćenje.

3. korak: Isperite skinutu prljavštinu i sredstvo za čišćenje sapnicom za plosnati mlaz.

Napomena: Prilikom čišćenja okomitih površina počnite sredstvom za skidanje prljavštine/čišćenje dolje i radite prema gore. Prilikom ispiranja radite odozgo prema dolje.

Uporaba alternativnih izvora vode

Ovaj visokotlačni čistač je samousisni i omogućava usisavanje vode iz spremnika ili prirodnih izvora. **VAŽNO** je da je filter tvrtke Bosch na ulazu vode očišćen i umetnut i da se usisava samo čista voda.

Otvoreni rezervoari/spremnici i prirodne vodene površine

Rabite pribor za samousisavanje koji se sastoji od:

- usisnog sita s povratnim ventilom
- ojačanog usisnog crijeva duljine 3 m
- univerzalne spojke za visokotlačni čistač

S pomoću tog pribora visokotlačni čistač može usisavati vodu 0,5 m iznad razine vode. To može trajati cca 15 sekunda.

Uronite crijevo duljine 3 m potpuno ispod vode kako bi se istisnuo zrak. Priključite usisno crijevo duljine 3 m na visokotlačni čistač i pobrnite se za to da usisno sito ostane ispod vode.

Pustite visokotlačni čistač da radi sa skinutim pištoljem za prskanje dok voda ne poteče jednoliko iz visokotlačnog crijeva. Ako voda ne poteče nakon 25 sekunda, isključite uređaj i provjerite sve priključke. Kada voda poteče, isključite visokotlačni čistač i prije rada priključite pištolj za prskanje i mlazno koplje.

Važno je da su crijevo i spojke kvalitetni, nepropusno spojeni, a da su brtve neoštećene i ravno umetnute. Propusni priključci mogu ometati usisavanje.

Spremnik vode s ispusnim pipcem

Kada je visokotlačni čistač potrebno priključiti na spremnik s odgovarajućim ispusnim pipcem, najprije je potrebno priključiti crijevo za vodu (nije isporučeno) na pipac. Otvorite pipac kako biste istisnuli sav zrak iz crijeva, a zatim ga priključite na visokotlačni čistač.

Simptomi	Mogući uzrok	Rješenje
	Motorna zaštita se aktivirala	Pustite motor da se ohladi 15 minuta
	Smrznuo	Pustite pumpu, crijevo za vodu ili pribor da se odmrznu
Motor se zaustavlja	Osigurač se aktivirao	Zamijenite osigurač
	Mrežni napon nije ispravan	Provjerite mrežni napon, mora se podudarati s informacijama na označnoj pločici
	Motorna zaštita se aktivirala	Pustite motor da se ohladi 15 minuta
Osigurač se aktivirao	Osigurač je preslab	Priključite na strujni krug koji je zaštićen u skladu sa snagom visokotlačnog čistača
Motor radi, ali ne postoji tlak	Sapnice je djelomice začepljena	Čišćenje sapnice
Postoji zvuk motora, ali on ne radi	Nedovoljan mrežni napon	Provjerite odgovara li napon električne mreže informacijama na označnoj pločici.
	Prenizak napon zbog uporabe produžnog kabela	Provjerite je li produžni kabel prikladan
	Uređaj se dulje vrijeme nije rabio	Obratite se ovlaštenoj servisnoj službi tvrtke Bosch
	Problemi s funkcijom automatskog zaustavljanja	Obratite se ovlaštenoj servisnoj službi tvrtke Bosch
Pulsirajući tlak	Zrak u crijevu za vodu ili pumpi	Pustite visokotlačni čistač da radi s otvorenim pištoljem za prskanje, otvorenom vodovodnom slavinom i sa sapnicom namještenom na nizak tlak dok se ne postigne jednolik radni tlak
	Opskrba vodom nije ispravna	Provjerite odgovara li priključak za vodu informacijama iz tehničkih podataka. Najmanja crijeva za vodu koja je dopušteno rabiti su 1/2" ili Ø 13 mm
	Filtar vode je začepljen	Očistite filtara vode
	Crijevo za vodu je prignječeno ili savijeno	Položite crijevo za vodu ravno
	Visokotlačno crijevo je predugo	Skinite produžetak visokotlačnog crijeva, maks. duljina crijeva za vodu 7 m
Tlak je jednolik, ali prenizak Napomena: Neki komad pribora uzrokuje nizak tlak	Sapnica je istrošena	Zamijenite sapnicu
	Ventil za pokretanje/zaustavljanje je istrošen	Pritisnite otponac 5 puta brzo zaredom
Motor radi, ali je tlak ograničen ili radni tlak ne postoji	Voda nije priključena	Priključite vodu
	Filtar je začepljen	Čišćenje filtra
	Sapnica je začepljena	Čišćenje sapnice
Visokotlačni čistač pokreće se samoinicijativno	Pumpa ili pištolj za prskanje propušta	Obratite se ovlaštenoj servisnoj službi tvrtke Bosch
Uređaj je propustan	Pumpa je propusna	Manja propuštanja vode su dopuštena; u slučaju većih propuštanja obratite se servisnoj službi.

Održavanje i servisiranje

Održavanje

- Prije svih radova na uređaju izvucite mrežni utikač i otpustite vodovodni priključak.

Napomena: Redovito obavljajte sljedeće radove održavanja kako bi se zajamčila duga i pouzdana uporaba.

Redovito provjeravajte postoje li vidljivi nedostaci na uređaju kao što su labavo učvršćenje i istrošene ili oštećene komponente.

Proovige järele vaadata, kas kaitseaparatuur on õigesti paigutatud ja kas kõik osad on õigesti monteeritud. Enne kasutamist peate kindlasti kontrollida, kas kõik osad on õigesti monteeritud.

Kui on vaja vahetada kontaktkabelit, tuleb seda vahetada ainult kvalifitseeritud spetsialisti poolt. Kui te ei ole kindel, kas te saate seda vahetada ise, siis pöörduge kindlasti Bosch teeninduskeskuse poole.

Nakon uporabe/spremanje

Isključite sklopku za uključivanje i isključivanje i pritisnite otpisnik kako biste ispraznili visokotlačno crijevo.

Vanjske površine visokotlačnog čistača očistite mekom četkom i krpom. Nije dopušteno rabiti vodu, otapala i sredstva za poliranje. Uklonite sva onečišćenja, naročito iz ventilacijskih proreza motora.

Skladištenje nakon završetka sezone: Ispustite svu vodu iz pumpe tako da pustite motor da radi nekoliko sekunda, a zatim pritisnite otpisnik.

Ne stavljajte druge predmete na uređaj.

Spremite uređaj u okolinu zaštićenu od smrzavanja.

Pobrinite se za to da kabeli tijekom skladištenja nisu uglavljeni. Ne savijajte visokotlačno crijevo.

Servisna služba i savjeti o uporabi

www.bosch-do-it.com

Prilikom naručivanja rezervnih dijelova i kod svih upita molimo svakako navesti 10-znamenkasti broj artikla prema označnoj pločici proizvoda.

Hrvatski

Robert Bosch d.o.o PT/SHR-BSC
Kneza Branimira 22
10040 Zagreb
Tel.: +385 12 958 051
Fax: +385 12 958 050
E-Mail: RBKN-bsc@hr.bosch.com
www.bosch.hr

Bosnia

Elektro-Servis VI. Mehmed Nalić
Dzemala Bijedića bb
71000 Sarajevo
Tel./Fax: +387 33454089
E-Mail: bosch@bih.net.ba

Zaštita okoliša

Kemikalije koje onečišćuju okoliš ne smiju dospjeti u tlo, podzemne vode, jezerca, rijeke itd.

Prilikom uporabe sredstava za čišćenje točno se pridržavajte informacija na pakiranju i propisane koncentracije.

Prilikom čišćenja motornih vozila pridržavajte se lokalnih propisa: Potrebno je spriječiti da isprano ulje dospije u podzemne vode.

Zbrinjavanje

Proizvode, pribor i pakiranja potrebno je odnijeti na ekološko recikliranje.



Ne bacajte proizvode u kućni otpad!

Samo za zemlje EU:

U skladu s Europskom direktivom 2012/19/EU o otpadnoj električnoj i elektroničkoj opremi i njezinoj provedbi u nacionalno zakonodavstvo, proizvode koji nisu više uporabljivi potrebno je odvojeno prikupiti i odnijeti na ekološko recikliranje.

Eesti

Ohutusnõuded

Piltsümbolite selgitus



Üldine oht.



Veejuga ei tohi kunagi suunata inimeste, loomade, seadme enda ega teiste elektriseadmete poole. Tähelepanu! Kõrgsurvejuga võib olla ohtlik, kui selle kasutamisel eiratakse ohutusnõudeid.



Kehtivate eeskirjade kohaselt ei tohi seadet ühendada tarbeveevõrku,

kui puudub süsteemiseparaator. Kasutage BA tüüpi süsteemiseparaatorit, mis vastab standardi IEC 61770 nõuetele.

Süsteemiseparaatorist läbivoolanud vesi ei ole enam joogikõlblik.



Seade **AdvancedAquatak 150/AdvancedAquatak 160** kasutamiseks toitepingega,

mille ühendusväärtus on ≥ 100 A faasi kohta ja mille ettenähtud nimipinge on

230 V. Kahtluse korral pöörduge elektrimüüja poole.

Ohutusnõuded kõrgsurvepesurite kasutamisel



Lugege kõik ohutusnõuded ja juhised läbi. Ohutusnõuete ja -juhiste eiramine võib kaasa tuua elektrilöögi, tulekahju ja/või raskeid vigastusi.

Seadme külge paigaldatud hoiatussildid ja muud etiketid annavad olulist teavet seadme ohutu töö kohta.

Lisaks kasutusjuhendis toodud teabele tuleb arvestada üldisi ohutusnõudeid.

Vooluvõrguga ühendamine

- ▶ Toiteallika võrgupinge peab vastama seadme andmesildil märgitud pingele.
- ▶ Ühendage seade ainult sellisesse pistikupesasse, mis on varustatud 30 mA rikkevoolukaitselülitiga.
- ▶ Vooluvõrgu rikkevoolukaitsel peab olema vähemalt C-tunnusjoon ja võimsus 16 A. Kahtluse korral pöörduge väljaõppinud elektriku poole. Ärge proovige ise elektripaigaldistel muudatusi teha.
- ▶ Tõmmake pistik pistikupesast välja ka siis, kui jätate seadme kas või lühikeseks ajaks tähelepanuta.
- ▶ Vooluvõrgu pinge peab vastama standardile IEC 60364-1.

- ▶ Tööohutuse tagamiseks tuleb toitejuhe vajaduse korral välja vahetada lasta tootja esindajal, Boschi elektriliste tööriistade volitatud parandustöökojas või asjaomase väljaõppega isikul.
- ▶ Ärge puudutage seadme võrgupistikut kunagi märgade kätega.
- ▶ Kui seade töötab, ärge tõmmake võrgupistikut pistikupesast välja.
- ▶ Ärge sõitke toitejuhtmest ega pikendusjuhtmest üle, ärge pigistage ega tõmmake seda, kuna see võib juhet vigastada. Kaitske toitejuhet kuumuse, õli ja teravate servade eest.
- ▶ Ärge kasutage seadet, kui võrgujuhe või olulised detailid, nagu kõrgsurvevoolik, pihustuspüstol või kaitseseadised on vigastatud.
- ▶ Tähelepanu! Nõuetele mittevastavad pikendusjuhtmed võivad olla ohtlikud.
- ▶ Pikendusjuhtme kasutamisel peavad pistik ja liitmik olema veekindlad. Pikendusjuhe peab olema kasutusjuhendis toodud andmetele vastava ristlõikega ja kaitstud veepritsmete eest. Pistik ei tohi olla vees.
- ▶ Toitejuhtme või pikendusjuhtme pistiku vahetamisel peab säilima pritsmekindlus ja mehaaniline stabiilsus.

Veevõrguga ühendamine

- ▶ Järgige veevarustuseettevõtte eeskirju.
- ▶ Kõikide ühendusvoolikute kruviühendused peavad olema veekindlad.
- ▶ Kasutada tuleb tugevdatud voolikut läbimõõduga 12,7 mm (1/2").
- ▶ Seadet ei tohi ühendada joogiveevarustusega, kui puudub tagasivooluventiil. Läbi tagasivooluventiili voolanud vesi ei ole enam joogikõlblik.
- ▶ Kõrgsurvevoolik ei tohi olla vigastatud (lõhkemisoht). Vigastatud kõrgsurvevoolik tuleb viivitamatult välja vahetada. Kasutada tohib vaid tootja soovitatud voolikuid ja ühenduselemente.
- ▶ Kõrgsurvevoolikud, armatuurid ja liitmikud on seadme ohutuse seisukohast olulised. Kasutage üksnes tootja soovitatud voolikuid, armatuure ja liitmikke.
- ▶ Kasutage veeühenduseks ainult puhast või filtreeritud vett.

Kasutamine

- ▶ Enne kasutamist kontrollige, kas seadme ja tarvikute töökorra ja tööohutust. Seadet ja tarvikuid ei tohi kasutada, kui need ei ole laitmatu töökorras.
- ▶ Ärge suunake veejuga enda ega teiste inimeste peale, et puhastada riideid või jalanõusid.

- ▶ Kasutada ei tohi lahustisisaldusega vedelikke, lahjendamata happeid, atsetooni või lahusteid, sh bensiini, värvivedeldeid ega kütteõli, sest nende pihus on kergesti süttiv, plahvatusohtlik ja mürgine.
- ▶ Kui kasutate seadet ohtlikes kohtades (nt tanklates), siis tuleb kinni pidada asjaomastest ohutusnõuetest. Keelatud on kasutada seadet plahvatusohtlikes ruumides.
- ▶ Seade peab seisma stabiilsel aluspinnal.
- ▶ Kinnistes ruumides kasutamise korral tagage piisav õhutus. Veenduge, et sõidukid on kasutamise ajal välja lülitatud (mootor on välja lülitatud).
- ▶ Kasutage kõrgsurvepesuri käitamiseks mõlemat kätt. Ärge töötage redelil seistes. Rõdul või teistes kõrgemates kohtades töötamise korral veenduge, et kõik servad on kogu aeg nähtavad.
- ▶ Kasutada tohib üksnes tootja soovitatud puhastusvahendeid. Järgida tuleb tootja kasutus- ja käitlusjuhiseid ning ohutusnõudeid.
- ▶ Muu tootja puhastusvahendite või kemikaalide kasutamine võib masinaohutust pärssida.
- ▶ Tagage, et kõik elektrijuhtivusega osad on tööalas veepritsmete eest kaitstud.

- ▶ Pihustuspüstoli sisselülitatud asendis päästik ei tohi seadme töötamise ajal kinni kiilduda.
- ▶ **Kõrgsurvepesurite kasutamisel võivad tekkida aerosoolid.** Aerosooli sissehingamine on tervisele kahjulik.
- ▶ Varjestatud pihustid võivad vähendada pihustusqualiteeti. Kandke vajadusel sobivaid isikukaitsevahendeid (IKV), nt kaitseprille, tolmuaitsemaski jne, mis kaitsevad esemetelt tagasipritsiva vee, osakeste ja/või aerosoolide eest.
- ▶ Suure survega võivad võõrkehad ümbritsevatelt esemetelt tagasi põrkuda. Kandke vajadusel sobivaid isikukaitsevahendeid, nt kaitseprille.
- ▶ Kõrgsurvejoast tingitud kahjustuste vältimiseks tuleb sõidukite rehve/ventiile puhastada vähemalt 30 cm kauguselt. Kahjustuse esmaseks tunnuseks on rehvi värvimuutus. Kahjustatud rehvid/ventiilid on eluohtlikud.
- ▶ Asbesti ja teisi tervistkahjustavaid aineid sisaldavaid materjale ei tohi veejoaga pesta.
- ▶ Ärge kasutage soovitatud puhastusvahendeid lahjendamata kujul. Tooted on ohutud niivõrd, kui niivõrd need ei sisalda happeid, leelislahuseid ega keskkonnaohtlikke aineid. Hoidke puhastusvahendeid lastele kättesaamatus kohas. Puhastusvahendi sattumisel silma loputage silma kohe rohke veega, allaneelamisel pöörduge kohe arsti poole.
- ▶ **Ärge kunagi kasutage kõrgsurvepesurit ilma filtrita või määrdunud või kahjustatud filtriga.** Seadme garantii katkeb, kui kasutate kõrgsurvepesurit ilma filtrita või määrdunud või kahjustunud filtriga.
- ▶ Metallosad võivad pärast pikemaajalist kasutamist kuumaks minna. Vajaduse korral kandke kaitsekindaid.
- ▶ Kõrgsurvepesuriga ei tohi töötada halva ilmaga, eelkõige äikesega.
- ▶ Kandke sobivat rõivastust, mis kaitseb veepritsmete eest. Ärge kasutage seadet inimeste läheduses, välja arvatud juhul, kui nad kannavad kaitserõivastust.

Käsitsemine

- ▶ Seadme käsitseja tohib kasutada seadet üksnes sihipäraselt. Arvestada tuleb kohalikke eeskirju ja nõudeid. Töötamise ajal veenduge, et läheduses ei viibi teisi inimesi, eeskätt lapsi.
- ▶ Seadet tohivad kasutada ainult isikud, kellele on seadme kasutamist ja käsitsemist selgitatud, ja isikud, kes tõendavad, et nad oskavad seadet käsitseda. Seadet ei tohi kasutada lapsed ega noorukid.
- ▶ Ärge lubage seadet kasutada lastel ega isikutel, kelle füüsilised,

tunnetuslikud või vaimsed võimed on piiratud, kellel puuduvad seadme kasutamiseks vajalikud teadmised ja kogemused või kes ei ole tutvunud siinse kasutusjuhendiga. Siseriiklike õigusaktidega võib seadme kasutajale olla määratud vanusepiirang.

- ▶ Lapsi tuleb valvata ja tagada, et nad seadmega mängi.
- ▶ Sisselülitatud seadet ei tohi kunagi jätta järelevalveta.
- ▶ Kõrgsurveotsakust väljuv veejuga tekitab tagasilöögi. Seetõttu hoidke püstolist ja pihustusvardast kahe käega tugevasti kinni.
- ▶ Sõidukite puhastamiseks ärge kunagi kasutage pöörlevat otsakut ega punktikujulist juga.

Transport

- ▶ Enne transportimist lülitage seade välja ja paigaldage toed.

Hooldus

- ▶ Enne hooldus- ja puhastustööde tegemist ning tarvikute vahetamist lülitage seade välja. Eemaldage pistik pistikupesast, kui seade töötab võrgutoitel.

Tehnilised andmed

Kõrgsurvepesur		AdvancedAquatak 150	AdvancedAquatak 160
Tootekood		3 600 HA7 7..	3 600 HA7 8..
Nimivõimsus	kW	2,2	2,6
Juurdevoolu max temperatuur	°C	40	40
Juurdevoolu min veekogus	l/min	8	9,5

- ▶ Kõiki hooldusremonttöid tohib lasta teha ainult Boschi volitatud hooldustöökojas.

Tarvikud ja varuosad

- ▶ Kasutada tohib üksnes tootja heakskiidetud tarvikuid ja varuosid. Originaaltarvikud ja -varuosad tagavad seadme tõrgeteta töö.

Sümbolid

Kasutusjuhendi lugemisel ja mõistmisel on abiks järgmised sümbolid. Püüdke sümbolid ja nende tähendused meelde jätta. Sümbolite mõistmine aitab kasutada seadet tõhusamalt ja ohutumalt.

Sümbol	Täendus
	Liikumissuund
	Reaktsioonisuund
	Kaal
	Sisse
	Välja
Lo	Madalsurve
Hi	Kõrgsurve
	Tarvikud

Sihipärane kasutus

Seade on ette nähtud pindade ja esemete puhastamiseks välistingimustes, seadmete, sõidukite ja paatide puhastamiseks, tingimusel et kasutatakse sobivaid ja Boschi poolt heakskiidetud puhastusvahendeid.

Sihipärane kasutamine eeldab ümbrustemperatuuri, mis jääb vahemikku 0 °C ja 40 °C.

Seade ei ole mõeldud töönduslikuks kasutamiseks.

Kõrgsurvepesur		AdvancedAquatak 150	AdvancedAquatak 160
Lubatud surve	MPa	15	16
Nimirõhk	MPa	11	12
Läbivool	l/min	7,5	8,5
Maksimaalne sisendsurve	MPa	1	1
Automaatseiskumine		●	●
Kaal EPTA-menetluse 01:2014 järgi	kg	21,1	23,4
Kaitseklass		⊕/I	⊕/I
Seerianumber	Vaata seerianumbrit kõrgsurvepesurilt (tüübisildilt)		

Andmed kehtivad nimipingel [U] 230 V. Teistsuguste pingete ja kasutusriigis spetsiifiliste mudelite puhul võivad toodud andmed varieeruda.

Sisselülitamine tekitab pinge lühiajalist langemist. Pingekoikumised võivad tekitada häireid teiste seadmete töös. Kui võrgu näitakistus on väiksem kui **0,276** oormi, on rikete esinemise ebatõenäoline. Kahtluse korral pöörduge elektrimüüja poole.

Müra-/vibratsioonandmed

3 600 HA7 7..

3 600 HA7 8..

Mürataseme väärtused on mõõdetud vastavalt **EN 60335-2-79**

Seadme A-korrigeeritud mürataseme on üldjuhul:

– Helirõhutase	dB(A)	77	79
– Helivõimsustase	dB(A)	88	90
– Mõõtemääramatus K	dB	2	2

Kandke kuulmiskaitset!

Vibratsioonitase a_h (kolme telje vektorsumma) ja mõõtemääramatus K kindlaks tehtud vastavalt **EN 60335-2-79**

– Vibratsioonitase a_h	m/s^2	3,2	2,9
– Mõõtemääramatus K	m/s^2	1,0	1,0

Kokkupanek ja kasutamine

Toimingu eesmärk	Joonis	Lehekülg
Tarnekomplekt	A	281
Käepideme reguleerimine	B	282
Kõrgsurvevooliku/ pihustuspüstoli ühendamine	C	282
Veevõrguga ühendamine	D	283
Sisse-/väljalülitus	E-F	283
Puhastage filter	G	284
Pihusti puhastamine	H	284
Värvipüstoli varda ühendamine	I	284
Pihusti paigaldamine	J	285
Puhastusvahendi pudeli ühendamine	K	285
Muudetava lamejoaga otsak Ühendage otsak pihustuspüstoli külge Reguleerige juga sobivaks	L	286
Pöörleva joaga varras Ühendage otsak	M	287

Toimingu eesmärk	Joonis	Lehekülg
pihustuspüstoli külge Reguleerige juga sobivaks		
Püstoli hoiustamine	N	288
Hoiustamine	O	288
Transport	P	289
Tarvikute valik	Q	290

Kasutuselevõtt

Tööohutus



Tähelepanu! Enne hooldus- ja puhastustööd lülitage seade välja ja eemaldage võrgupistik pistikupesast. Lülitage seade välja ka siis, kui toitejuhe on kahjustatud või keerdu läinud.

Tööpinge on 230 V AC, 50 Hz (EL-i mittekuuluvates riikides 220 V, 240 V sõltuvalt mudelist). Kasutage üksnes heakskiidetud pikendusjuhtmeid. Lisateavet saate volitatud müügisindusest.

Kasutada tohib järgmiste ristlõigetega pikendusjuhtmeid:

- 2,5 mm² kuni maks 25 m

Märkus: Kui kasutate pikendusjuhet, peab see vastavalt ohutusnõuetele olema varustatud kaitsejuhiga, mis on pistiku kaudu ühendatud elektrilise tööriista kaitsejuhiga. Kahtluse korral pöörduge elektriala asjatundja poole või lähimasse Boschi müügiesindusse.



ETTEVAATUST! Nõuetele mittevastavad pikendusjuhtmed võivad olla ohtlikud. Pikendusjuhe, pistik ja pistikupesad peavad

olema veekindlad ja ette nähtud kasutamiseks välistingimustes.

Kaabliühendused (võrgupistik ja pistikupesad) peavad olema kuivad ja ei tohi paikneda maapinnal.

Ohutuse suurendamiseks kasutage FI-kaitseülililit (RCD), mille rikkevool on maksimaalselt 30 mA.

Rikkevoolukaitseülililit tuleks iga kord enne seadme kasutamist üle kontrollida

Kui toitejuhe on kahjustatud, tohib seda lasta parandada ainult Boschi volitatud BOSCH-remonttöökohas.

Märkus Suurbritannias mittemüüdivate toodete kohta:

TÄHELEPANU! Teie ohutuse huvides tuleb aiatööriista küljes olev pistik ühendada pikendusjuhtmega.

Pikendusjuhtme pistik peab olema kaitstud veepritsmete eest, valmistatud kummist või kaetud kummiga.

Pikendusjuhet tuleb kasutada koos veojõu leevendiga.

Töötamine

► Pidage meeles, et seade ei tohi töötada ilma veeta.

Sisselülitamine

Ühendage veevoolik (ei kuulu tarnekomplekti) veevärgi ja seadmega.

Veenduge, et võrgulüliti on asendis „0“ ja ühendage seadme pistik pistikupesasse.

Avage veekraan.

Vajutage sisselülitustõkisele (püstolkäepideme tagumine lüliti), et päästik vabastada. Vajutage päästik lõpuni alla, kuni vesi voolab ühtlaselt ja seadmes ega kõrgsurvevoolikus ei ole enam õhku. Laske päästik lahti. Vajutage sisselülitustõkestit (püstolkäepideme eesmine lüliti).

Keerake võrgulüliti. Suunake pihustuspüstol alla. Vajutage päästiku vabastamiseks sisselülitustõkestit. Vajutage päästik lõpuni alla.

Automaatseiskumine

Seade lülitab mootori välja kohe, kui püstolkäepideme päästikust lahti lasta.

Tööjuhised

Üldist

► Ärge kunagi kasutage sõidukite puhastamiseks pöörlevat otsakut ega punktikujulist jaga.

Veenduge, et kõrgsurvepesur seisab tugeval ja tasasel aluspinnal.

Ärge liikuge kõrgsurvevoolikuga liiga kaugele ette ega tõmmake kõrgsurvepesurit voolikust. Vastasel korral võib kõrgsurvepesur tasakaalu kaotada ning ümber kukkuda.

Ärge murdke kõrgsurvevoolikut kokku ja ärge sõitke sellest sõidukiga üle. Kaitske kõrgsurvevoolikut teravate servade ja nurkade eest.

Juhised puhastusvahenditega töötamiseks

► Kasutage üksnes puhastusvahendeid, mis on kõrgsurvepesuri jaoks sõnaselgelt ette nähtud.

Soovitame lähtuda keskkonnakaitsest ja kasutada puhastusvahendit säästlikult. Pidage kinni pakendil toodud lahendusjuhistest.

Soovituslik puhastusmeetod

Etapp 1: Paigaldage lamejootsak ja eemaldage sellega suurem mustus.

Etapp 2: Paigaldage loputusvahendipudel ja kandke selle abil pinnale veidi puhastusvahendit.

Etapp 3: Loputage lahti tulnud mustus ja puhastusvahend lamejootsakuga maha.

Märkus: Vertikaalsete pindade puhul alustage mustuse eemaldamist altpoolt ja liikuge ülles. Loputamisel liikuge ülalt alla.

Kasutamine muude veemahutite või veekogude puhul

Kõrgsurvepesur on iseimav, võimaldab imeda vett mahutitest või looduslikest veekogudest. On **TÄHTIS**, et veesisendi Boschi-filter oleks puhastatud ja paigaldatud ja seade imaks ainult puhast vett.

Lahtised mahutid/paigid ja looduslikud veekogud

Kasutage iseimavat tarvikut, mis koosneb:

- tagasilöögiklapiga imisõel
- tugevdatud imivoolik 3 m
- kõrurpesuri universaalmuhv

Nende tarvikutega saab kõrgsurvepesur imeda vett 0,5 m kõrguselt veepinna kohalt. See kestab umbes 15 sekundit.

Pange 3 m pikkune voolik täielikult vee alla, et õhk saaks väljuda. Ühendage 3 m pikkune imivoolik kõrgsurvepesuri külge ja veenduge, et imisõel jääb vee alla.

Laske kõrgsurvepesuril töötada eemaldatud pihustuspüstoliga seni, kuni vesi kõrgsurvevoolikust ühtlaselt välja voolab. Kui 25 sekundi möödudes vett ei tule, lülitage seade välja ja kontrollige kõiki ühendusi. Kui vesi voolab, lülitage kõrgsurvepesur välja ja ühendage sellega pihustuspüstol ja pihustusotsak.

On oluline, et voolik ja muhvid on hea kvaliteediga, et ühendused on tihedad, et tihendid on terved ja õigesti paigaldatud. Lekkivad ühendused võivad imemist takistada.

Tühjenduskraaniga veepaak

Kui kõrgsurvepesur on vaja ühendada sobiva tühjenduskraaniga paagiga, tuleb kraani külge esmalt

ühendada veevoolik (ei ole tarnekomplektis). Avage kraan,

et õhk voolikust täielikult välja lasta ja ühendage seejärel voolik kõrgsurvepesuri külge.

Veotsing

Tunnused	Võimalik põhjus	Abi
Mootor ei lähe käima	Pistik ei ole ühendatud	Ühendage pistik
	Pistikupesa defektne	Kasutage teist pistikupesa
	Kaitse vallandunud	Vahetage kaitse välja
	Pikendusjuhe kahjustatud	Proovige töötada ilma pikendusjuhtmeta
	Mootori kaitsesidur rakendunud	Laske mootoril 15 minutit jahtuda
Mootor jääb seisma	Külmunud	Laske pumbal, veevoolikul või tarvikutel üles sulada
	Kaitse vallandunud	Vahetage kaitse välja
	Võrgupinge ei ole õige	Kontrollige võrgupinget, see peab vastama seadme tüübisildil märgitud pingele
Mootori kaitsesidur rakendunud	Mootori kaitsesidur rakendunud	Laske mootoril 15 minutit jahtuda
	Kaitse on liiga nõrk	Ühendage voolukontuuriga, mille kaitse on kõrgsurvepesuri võimsuse jaoks sobiv
Kaitse rakendub	Kaitse on liiga nõrk	Ühendage voolukontuuriga, mille kaitse on kõrgsurvepesuri võimsuse jaoks sobiv
Mootor töötab, kuid surve puudub	Pihusti osaliselt ummistunud	Puhastage pihustit.
Mootorimüra on kuulda, kuid mootor ei tööta	Ebapiisav võrgupinge	Kontrollige, kas vooluvõrgu pinge vastab andmesildil toodud pingele.
	Liiga madal pinge pikendusjuhtme kasutamise tõttu	Kontrollige, kas pikendusjuhe on sobiv
	Seadet ei ole pikka aega kasutatud	Pöörduge Boschi klienditeenindusse
	Automaatseiskamise funktsioon tõrjub	Pöörduge Boschi klienditeenindusse
Pulseeriv rõhk	Õhk veevoolikus või pumbas	Laske kõrgsurvepesuril avatud pihustuspüstoli, avatud veekraani ja madalsurvele reguleeritud otsakuga töötada, kuni saavutate ühtlase töörohu
	Veevarustus ei toimi	Kontrollige, kas veeühendus vastab tehnilistes andmetes esitatud nõuetele. Väikseimad veevoolikud, mida tohib kasutada, on 1/2" või Ø 13 mm
	Veefilter ummistunud	Puhastage veefilter
	Veevoolik kokku pigistatud või murtud	Tõmmake veevoolik sirgeks
	Kõrgsurvevoolik liiga pikk	Eemaldage kõrgsurvevooliku pikendus, veevooliku max pikkus on 7 m
Surve on ühtlane, kuid liiga madal Märkus: Teatud lisatarvik põhjustab madalat survet	Pihusti kulunud	Vahetage pihusti välja
	Start-/stopp-ventiil kulunud	Vajutage kiiresti 5 korda järjest päästikule
Mootor töötab, kuid surve on piiratud või puudub	Veevarustus puudub	Ühendage veevarustusega
	Filter ummistunud	Puhastage filter
	Otsak on ummistunud	Puhastage pihustit
Kõrgsurvepesur käivitub iseenesest	Pump või pihustuspüstol lekib	Pöörduge Boschi klienditeenindusse
Seade lekib	Pump lekib	Väikesed veelekked on lubatud, suuremate veelekete korral pöörduge klienditeeninduse poole.

Hooldus ja korrashoid

Hooldus

- ▶ **Enne mis tahes töid seadme kallal tõmmake võrgupistik pistikupesast välja ja ühendage seade veevärgi küljest lahti.**

Märkus: Pikaajalise ohutu töö tagamiseks teostage regulaarselt järgmisi hooldustöid.

Kontrollige seadet regulaarselt nähtavate vigade, näiteks lahtiste või kulunud ja kahjustatud osade suhtes.

Kontrollige, kas katted ja kaitseseadised on terved ja õigesti paigaldatud. Enne kasutamist teostage vajalikud hooldus- ja remonttööd.

Kui on vaja vahetada ühendusjuhet, laske seda ohutuskalutlustel teha **Bosch**-il või **Bosch**-i elektriliste tööriistade volitatud klienditeenindusel.

Pärast kasutamist/Hoiustamine

Lülitage seade sisse-välja-lülitist välja ja vajutage päästikule, et kõrgsurvevoolik tühjendada.

Puhastage kõrgsurvepesuri välispind pehme harja ja lapiga. Kasutada ei tohi vett, lahusteid ja poleerimisvahendeid.

Eemaldage kogu mustus, puhastage mootori ventilatsioonivad eriti põhjalikult.

Hoiustamine pärast kasutushooaja lõppu: Eemaldage pumbast kogu vesi, selleks laske mootoril mõni sekund töötada ja vajutage päästikule.

Ärge asetage seadme peale teisi esemeid.

Hoiustage seadet külmumisvabas keskkonnas.

Veenduge, et toitejuhe ei kiilu hoiustamise ajal kinni. Ärge murdke ega väänake kõrgsurvevoolikut.

Klienditeenindus ja kasutusala nõustamine

www.bosch-do-it.com

Palume päringutele ja varuosatellimustele märkida tingimata 10-kohaline tootekood, mille leiате toote tüübisildilt.

Eesti Vabariik

Mercantile Group AS

Boschi elektriliste käsitööriistade remont ja hooldus

Pärnu mnt. 549

76401 Saue vald, Laagri

Tel.: 6549 568

Faks: 679 1129

Keskkonnakaitse

Keskkonnaohhtlikud kemikaalid ei tohi valguda pinnasesse, põhjavette, tiikidesse, jõgedesse jm.

Puhastusvahendite kasutamisel järgige pakendil toodud andmeid ja ettenähtud kontsentratsioone.

Mootorsõidukite puhastamisel pidage kinni kohalikest eeskirjadest: Tuleb rakendada meetmeid, mis hoiaksid ära mahapestud õli valgumise põhjavette.

Kasutuskõlbmatuks muutunud seadmete käitus

Tooted, tarvikud ja pakendid tuleb kõrvaldada keskkonnasäästlikult.



Ärge visake tooteid olmeprügisse!

Üksnes EL liikmesriikidele:

Vastavalt Euroopa Liidu direktiivile 2012/19/EL elektri- ja elektroonikaseadmetest tekkinud jäätmete kohta ja direktiivi ülevõtivatele riikidele õigusaktidele tuleb kasutusressursi ammendanud seadmed eraldi kokku koguda ja keskkonnasäästlikult korduskasutada või ringlusse võtta.

Latviešu

Drošības noteikumi

Simbolu skaidrojums



Vispārēja rakstura brīdinājuma zīme.



Nevērsiet ūdens strūklu uz cilvēkiem, mājdzīvniekiem, pašu instrumentu un elektriskajām daļām.

levēribai! Ja augstspiediena ūdens strūkļa tiek pielietota nepareizi, tā var kļūt bīstama.



Atbilstoši spēkā esošajiem priekšrakstiem, iekārtas bez sistēmas atdalīšanas nedrīkst pievienot dzeramā ūdens padeves tīklam. Lietojiet sistēmas atdalītāju, kas atbilst standartam IEC 61770, tips BA.

Ūdens, kas izplūst caur sistēmas atdalītāju, vairs nav uzskatāms par dzeramo ūdeni.



Dārza instruments

AdvancedAquatak 150/ AdvancedAquatak 160 ir

paredzēts darbināšanai no elektrotīkla ar nominālo spriegumu 230 V, kas nodrošina strāvas stiprumu ≥ 100 A katrai fāzei. Šaubu gadījumā griezieties savā elektroapgādes iestādē.

Drošības noteikumi augstspiediena tīrītājiem



Izlasiet visus drošības noteikumus un norādījumus instrumenta lietošanai.

Drošības noteikumu un lietošanas norādījumu neievērošana var būt par cēloni elektriskā trieciena saņemšanai, kā arī izraisīt aizdegšanos un/vai smagu savainojumu.

Uz instrumenta korpusa attēlotie brīdinošie un norādošie marķējumi sniedz lietotājam svarīgu informāciju, kas ļauj paaugstināt darba drošību.

Papildus lietošanas pamācībā sniegtajiem norādījumiem, nepieciešams ievērot arī vispārējos darba drošības un nelaimes gadījumu profilakses noteikumus.

Pievienošana elektrotīklam

- ▶ Elektrobarošanas avota spriegumam jāatbilst vērtībai, kas norādīta uz dārza instrumenta marķējuma plāksnītes.
- ▶ Šo instrumentu ieteicams pievienot pie elektrotīkla kontaktligzdas, kas ir

aprīkota ar 30 mA noplūdes strāvas aizsargreleju.

- ▶ Noplūdes strāvas aizsargrelejam jāatbilst vismaz raksturlīknei C un jānodrošina fāzes strāva 16 A. Šaubu gadījumā konsultējieties ar kvalificētu elektriķi. Nemēģiniet veikt izmaiņas elektroinstalācijā saviem spēkiem.
- ▶ Atvienojiet instrumentu no elektrotīkla kontaktligzdas arī tad, ja tas pat uz neilgu laiku tiek atstāts bez uzraudzības.
- ▶ Instrumenta elektrobarošanas sistēmai jāatbilst standartam IEC 60364-1.
- ▶ Ja nepieciešams nomainīt elektrokabeļi, tas jāuztic ražotājfirmai, tās pilnvarotai elektroinstrumentu remonta darbnīcai vai kvalificētam speciālistam, jo tikai tā var novērst instrumenta darba drošības līmeņa pazemināšanos.
- ▶ Nepieskarieties elektrokabeļa kontaktdakšai ar mitrām rokām.
- ▶ Neatvienojiet elektrotīkla kontaktdakšu instrumenta darbības laikā.
- ▶ Nepieļaujiet transporta līdzekļu pārvietošanos pāri instrumenta elektrokabeļim un pagarinātājkaabeļim, nespiediet un nestiepiet kabeļus, jo šāda apiešanās tos var sabojāt. Sargājiet kabeļus no karstuma, eļļas un asām malām.

- ▶ Nelietojiet instrumentu, ja ir bojāts tā elektrokabelis vai citas svarīgas daļas, piemēram, augstspiediena šļūtene, smidzinātājpistole vai drošības ierīces.
- ▶ Ievēribai! Nepiemērotu pagarinātājkaabeļu izmantošana var būt bīstama.
- ▶ Izmantojamā pagarinātājkaabeļa kontaktsavienotājiem jābūt veidotiem ūdensdrošā izpildījumā. Pagarinātājkaabeļim jābūt aizsargātam pret listošu ūdeni, un tā vadu šķērsriezuma laukumam jāatbilst lietošanas pamācībā sniegtajiem datiem. Kaabeļu savienojums nedrīkst atrasties ūdenī.
- ▶ Nomainot instrumenta elektrokabeļa un pagarinātājkaabeļa kontaktsavienotājus, jāveic pasākumi, lai saglabātos to mehāniskā noturība un aizsardzība pret ūdens šļakatām.

Pievienošana ūdensapgādes sistēmai

- ▶ Ievērojiet vietējās ūdensapgādes organizācijas priekšrakstus.
- ▶ Visiem šļūteņu savienojumiem jābūt blīviem.
- ▶ Lietojiet vienīgi pastiprināta tipa šļūtenes ar diametru 12,7 mm (1/2").
- ▶ Instrumentu nedrīkst pievienot dzeramā ūdens padeves tīklam bez pretplūsmas ventiļa. Ūdens, kas ir izplūdis caur pretplūsmas ventili, vairs nav uzskatāms par dzeramo ūdeni.
- ▶ Augstspiediena šļūtene nedrīkst būt bojāta, jo tas var radīt priekšnoteikumus sprādzienam. Bojāta augstspiediena šļūtene nekavējoties jānomaina. Kopā ar instrumentu drīkst izmantot tikai ražotājfirmas ieteiktās šļūtenes un savienotājus.
- ▶ No augstspiediena šļūtenes, armatūras un savienotāju stāvokļa ir atkarīga instrumenta darba drošība. Lietojiet vienīgi ražotāja ieteiktās šļūtenes, armatūras elementus un savienotājus.
- ▶ No ūdens pieslēgvietas instrumentam drīkst pievadīt vienīgi tīru vai filtrētu ūdeni.

Lietošana

- ▶ Pirms lietošanas jāpārbauda, vai instruments un tā piederumi ir darba kārtībā un droši lietojami. Ja instruments nav nevainojamā stāvoklī, to nedrīkst lietot.
- ▶ Nevērsiet augstspiediena ūdens strūklu uz sevi vai citām personām, lai notīrītu apģērbu vai apavus.
- ▶ Instrumentu nedrīkst izmantot šķīdinātājus saturošu šķidrums, neatšķaidītu skābju, acetona un šķīdinātāju, tai skaitā benzīna, krāsu šķīdinātāju un šķidrā kurināmā izsmidzināšanai, jo šo šķidrums izsmidzinātās emulsijas ir

- ugunsnedrošas, sprādzienbīstamas un indīgas.
- ▶ Izmantojot instrumentu vietās ar paaugstinātu bīstamību (piemēram, degvielas uzpildes stacijās), stingri ievērojiet attiecīgos drošības noteikumus. Instrumenta izmantošana sprādzienbīstamās telpās ir aizliegta.
 - ▶ Instruments jānovieto uz stabila pamata.
 - ▶ Lietojot instrumentu slēgtās telpās, parūpējieties par pietiekošu ventilāciju. Nodrošiniet, lai tīrīšanas laikā automašīnas nedarbotos (lai to motors būtu izslēgts).
 - ▶ Darbam ar augstspiediena tīrītāju ir nepieciešamas abas rokas. Nestrādājiet, stāvot uz kāpnēm. Strādājot uz balkona vai citās paaugstinātās vietās, nodrošiniet, lai pastāvīgi būtu redzamas visas malas.
 - ▶ Lietojiet ražotāja ieteikto tīrīšanas līdzekli. Ievērojiet ražotāja piegādātajās lietošanas un utilizēšanas pamācībās sniegtos norādījumus un brīdinājumus.
 - ▶ Cita tīrīšanas līdzekļa vai ķīmikāliju lietošana var nelabvēlīgi ietekmēt dārza imstrumenta lietošanas drošību.
 - ▶ Visām spriegumnesošajām daļām darba vietā jābūt aizsargātām pret listošu ūdeni.
 - ▶ Smidzinātājpistoles augstspiediena slēgu darba laikā nedrīkst nostiprināt stāvoklī "IESLĒGTS".
- ▶ **Lietojot augstspiediena mazgātāju, var veidoties aerosols.** Aerosola ieelpošana ir kaitīga veselībai.
 - ▶ Ja tiek nosegtas sprauslas, var pasliktināties aerosola veidošanās. Ja nepieciešams, nēsājiet piemērotu individuālo aizsargaprīkojumu, (personīgos aizsardzības līdzekļus), piemēram, aizsargbrilles, putekļu aizsargmasku u. c., lai aizsargātos no ūdens šļakatām, cietu vielu daļiņām un šķidrums aerosoliem, kas atlec no priekšmetu virsmām.
 - ▶ Lielais ūdens spiediens var izraisīt objektu atlekšanu. Ja nepieciešams, nēsājiet piemērotu individuālo aizsargaprīkojumu, piemēram, aizsargbrilles.
 - ▶ Lai augstspiediena ūdens strūkļa nesabojātu automašīnu riepas un ventiļus, veiciet to tīrīšanu no vismaz 30 cm liela attāluma. Pirmā bojājumu pazīme ir riepu iekrāsošanās. Bojātas automašīnu riepas un ventiļi ir bīstami dzīvībai.
 - ▶ Nav atļauts apstrādāt ar augstspiediena ūdens strūkļu azbestu saturošus un citus līdzīgus materiālus, kas satur veselībai kaitīgas vielas.
 - ▶ Nelietojiet ražotājfirmas ieteiktos tīrīšanas līdzekļus neatšķaidītā veidā. Šie izstrādājumi ir uzskatāmi par nekaitīgiem, ja tie nesatur skābes, sārmus vai apkārtējai videi kaitīgas vielas. Tīrīšanas līdzekļus

ieteicams uzglabāt vietā, kur tie nav pieejami bērniem. Ja tīrīšanas līdzeklis nonāk acīs, nekavējoties rūpīgi izskalojiet tās ar ūdeni; ja tīrīšanas līdzekli gadās nejauši norīt, nekavējoties konsultējieties ar ārstu.

- ▶ **Nelietojiet augstspiediena tīrītāju bez filtra un ar netīru vai bojātu filtru.** Lietojot augstspiediena tīrītāju bez filtra un ar netīru vai bojātu filtru, garantijas saistības zaudē spēku.
- ▶ Ilgstoši lietojot instrumentu, tā metāla daļas var sakarst. Vajadzības gadījumā uzvelciet aizsargcimdus.
- ▶ Nestrādājiet ar augstspiediena tīrītāju sliktos laika apstākļos un jo īpaši negaisa laikā.
- ▶ Nēsājiet piemērotu aizsargtērpu, kas spēj pasargāt lietotāju no ūdens šļakatām. Nelietojiet instrumentu, ja tā augstspiediena strūkļa sniedzamības robežās atrodas personas, kas nav apgādātas ar aizsargtērpu.

Lietošana

- ▶ Lietotājs drīkst izmantot izstrādājumu vienīgi tādiem mērķiem, kādiem tas ir paredzēts. Strādājot jāņem vērā vietējie apstākļi. Sekojiet, lai darba vietas tuvumā neatrastos citas personas un jo sevišķi bērni.
- ▶ Instrumentu drīkst darbināt tikai personas, kas ir apmācītas to lietot un apieties ar to vai arī ir uzskatāmi pierādījušas, ka spēj strādāt ar

instrumentu. Instrumentu nedrīkst lietot bērni un jaunieši.

- ▶ Neļaujiet lietot dārza instrumentu bērniem, personām ar ierobežotām psihiskajām, sensorajām un garīgajām spējām vai ar nepietiekošu pieredzi un/vai ar nepietiekošām zināšanām. Kā arī personām, kas nav iepazinušās ar šiem norādījumiem. Minimālais vecums instrumenta lietotājiem tiek noteikts atbilstoši nacionālajai likumdošanai.
- ▶ Nodrošiniet bērniem pienācīgu uzraudzību, sekojiet, lai viņi nesāktu rotaļāties ar dārza instrumentu.
- ▶ Ja instruments ir ieslēgts, to nedrīkst atstāt bez uzraudzības.
- ▶ No augstspiediena sprauslas izplūstošā ūdens strūkļa rada reaktīvo spēku. Tāpēc stingri turiet smidzinātājpistoli un smidzinātājstieni ar abām rokām.
- ▶ Nelietojiet automašīnu tīrīšanai rotosprauslu vai sprauslu, kas veido punktveida strūkļu.

Pārvietošana

- ▶ Pirms pārvietošanas izslēdziet instrumentu un nostipriniet tā elementus.

Apkalpošana

- ▶ Pirms tīrīšanas, apkalpošanas un piederumu nomaiņas izslēdziet instrumentu. Ja instruments darbojas no elektrotīkla, atvienojiet tā kontaktdakšu no elektrotīkla kontaktligzdas.

- Instrumenta remontu drīkst veikt tikai Bosch pilnvarotā remonta darbnīcā.

Piederumi un rezerves daļas

- Kopā ar instrumentu drīkst izmantot tikai tādus piederumus un rezerves daļas, ko ir izlaidusi tā ražotājfirma. Lietojot oriģinālās rezerves daļas un piederumus, tiek nodrošināta instrumenta darbība bez atteikumiem.

Simboli

Tālāk aplūkoto simbolu nozīmi ir svarīgi zināt, lai varētu lasīt un pareizi izprast šo lietošanas pamācību. Iegūstiet šos simbolus un to nozīmi. Simbolu pareiza interpretēšana palīdzēs Jums labāk un drošāk lietot izstrādājumu.

Simbols	Nozīme
	Kustības virziens
	Reakcijas virziens
	Svars
	Ieslēgts
	Izslēgts
Lo	Zems spiediens
Hi	Augsts spiediens
	Piederumi

Pielietojums

Instrumenti ir paredzēti virsmu un objektu tīrīšanai ārpus telpām, kā arī automašīnu, laivu un citu iekārtu tīrīšanai, izmantojot piemērotus piederumus un tīrīšanas līdzekļus, kuru lietošanu ir atļāvusi firma Bosch.

Instrumenti ir paredzēti lietošanai pie apkārtējā gaisa temperatūras no 0 °C līdz 40 °C.

Šis izstrādājums nav paredzēts profesionālai izmantošanai.

Tehniskie dati

Augstspiediena tīrītājs		AdvancedAquatak 150	AdvancedAquatak 160
Izstrādājuma numurs		3 600 HA7 7..	3 600 HA7 8..
Nominālā patērējamā jauda	kW	2,2	2,6
Maks. pievadāmā ūdens temperatūra	°C	40	40
Min. ūdens patēriņš	l/min.	8	9,5
Pieļaujama spiediens	MPa	15	16
Nominālais spiediens	MPa	11	12
Ūdens caurplūde	l/min.	7,5	8,5
Maksimālais ieejas spiediens	MPa	1	1
Automātiskās apturēšanas funkcija		●	●
Svars atbilstoši EPTA-Procedure 01:2014	kg	21,1	23,4
Elektroaizsardzības klase		⊕/I	⊕/I
Sērijas numurs	Skatīt sērijas numuru uz augstspiediena tīrītāja datu plāksnītes		

Parametri ir sniegti nominālajam spriegumam [U] 230 V. Elektroinstrumentiem, kas paredzēti zemākam spriegumam vai ir modificēti atbilstoši nacionālajiem standartiem, šie parametri var atšķirties.

Ieslēgšanas brīdī elektrotīklā var īslaicīgi pazemināties spriegums. Pie zemas kvalitātes elektrotīkla tas var traucēt citu elektroierīču darbību. Taču, ja elektrotīkla iekšējā pretestība nepārsniedz **0,276** omus, nekādi darbības traucējumi nav sagaidāmi. Šaubu gadījumā griezieties savā elektroapgādes iestādē.

Informācija par troksni un vibrāciju

3 600 HA7 7..

3 600 HA7 8..

Izstrādājuma radītā trokšņa vērtība ir noteikta atbilstoši standartam **EN 60335-2-79**

Instrumenta radītā pēc A raksturlienes izsvērtā trokšņa parametru tipiskās vērtības ir šādas:

– skaņas spiediena līmenis	dB(A)	77	79
– skaņas jaudas līmenis	dB(A)	88	90
– mērījumu izkliede K	dB	2	2

Lietojiet ierīces dzirdes orgānu aizsardzībai!

Instrumenta radīto svārstību paātrinājuma vērtība a_{h1} (vektoru summa trijos virzienos) un izkliede K ir noteikta atbilstoši standartam **EN 60335-2-79**

– Vibrācijas paātrinājuma vērtība a_{h1}	m/s^2	3,2	2,9
– Mērījumu izkliede K	m/s^2	1,0	1,0

Montāža un lietošana

Darbība un tās mērķis	Attēls	Lappuse
Piegādes komplekts	A	281
Roktura stāvokļa iestatīšana	B	282
Augstspiediena šļūtenes un smidzinātājpistoles pievienošana	C	282
Pievienošana ūdensapgādes sistēmai	D	283
Ieslēgšana un izslēgšana	E – F	283
Filtra tīrīšana	G	284
Sprauslas tīrīšana	H	284
Smidzinātājstieņa pievienošana smidzinātājpistolei	I	284
Sprauslas pievienošana	J	285
Tīrīšanas līdzekļa flakona pievienošana	K	285
Smidzinātājcaurule ar maināmas formas vēdekļveida strūklu	L	286
Smidzinātājcaurules pievienošana smidzinātājpistolei		
Sprauslas veidotās strūklas regulēšana		
Smidzinātājcaurule ar rotosprauslu	M	287
Smidzinātājcaurules pievienošana smidzinātājpistolei		
Sprauslas veidotās strūklas regulēšana		
Smidzinātājpistoles uzglabāšana	N	288
Uzglabāšana	O	288

Darbība un tās mērķis	Attēls	Lappuse
Pārvietošana	P	289
Piederumu izvēle	Q	290

Uzsākot lietošanu

Jūsu drošībai



Uzmanību! Pirms apkalpošanas vai tīrīšanas izslēdziet instrumentu un atvienojiet tā kontaktdakšu no elektrotīkla

kontaktligzdas. Rikojieties šādi arī tad, ja instrumenta elektrokabelis ir samezģojies, bojāts vai pārgriezts.

Instrumentu ir darbināms no 230 V, 50 Hz maiņsprieguma elektrotīkla (ārpus EK piegādātie elektroinstrumenti atkarībā no izpildījuma var būt paredzēti arī spriegumam 220 V vai 240 V). Izmantojiet darbam tikai lietošanai atļautos pagarinātājkabeļus. Sīkāku informāciju varat saņemt pilnvarotā klientu apkalpošanas iestādē.

Izmantojot pagarinātājkabeļi augstspiediena tīrītāja pievienošanai elektrotīklam, kabeļa vadu šķērsriezuma laukumam jābūt šādam:

- 2,5 mm² pie garuma līdz 25 m

Piezīme: Izmantojamajam pagarinātājkabeļim jābūt apgādātam ar aizsargzemējuma vadu, kas ļauj instrumenta aizsargzemējuma ķēdi caur kontaktdakšu savienot ar elektroapgādes sistēmas aizsargzemējuma ķēdi, kā norādīts elektrodrošības noteikumos.

Šaubu gadījumā konsultējieties ar kvalificētu elektriķi vai griežieties tuvākajā Bosch pilnvarotā remonta darbnīcā.



IEVĒRĪBA! Nepiemērotu pagarinātājkabeļu izmantošana var būt bīstama.

Pagarinātājkabeļim, kontaktdakšai un savienotājam jābūt ūdensdrošiem un piemērotiem izmantošanai ārpus telpām.

Kabeļu savienojosajām daļām (kontaktdakšai un kontaktligzdai) jābūt sausām, un tās nedrīkst novietot uz zemes.

Lai paaugstinātu drošību, lietojiet noplūdes strāvas aizsargreleju (RCD) ar maksimālo nostrādes strāvu 30 mA. Šis aizsargrelejs ikreiz pirms darba jāpārbauda

Ja savienojošais kabelis ir bojāts, to drīkst remontēt vienīgi Bosch pilnvarotā darbnīcā.

Norāde par izstrādājumiem, kas nav iegādāti

LIELBRITANIJA:

UZMANĪBU! Drošības apsvērumu dēļ dārza instrumenta kontaktdakšu nepieciešams mehāniski sasaistīt ar pagarinātājkabeli. Pagarinātājkabeļa savienotājiem jābūt nodrošinātiem pret ūdens šļakatām; tiem jābūt pagatavotiem no gumijas vai pārklātiem ar gumiju. Pagarinātājkabelis jālieto kopā ar īpašu pretstiepes stiprinājumu.

Lietošana

- **Nemiet vērā, ka šo instrumentu nedrīkst darbināt bez ūdens pievadišanas.**

Ieslēgšana

Ar ūdens pievadšļūteni (neietilpst piegādes komplektā) pievienojiet instrumentu ūdens krāna savienotājam. Pārliedzinieties, ka elektrotīkla ieslēdzējs atrodas stāvoklī „0”, un pievienojiet instrumentu pie elektrotīkla kontaktligzdas. Atveriet ūdens krānu.

Lai atbrīvotu augstspiediena slēgu, nospiediet bloķējošo sprūdu (aizmugurējais slēdzis uz smidzinātājpistoles roktura). Lidz galam nospiediet augstspiediena slēgu un nogaidiet, līdz sāk plūst vienmērīga ūdens strūkļa, liecinot, ka instrumentā un augstspiediena šļūtenē vairs nav palicis gaiss. Tad atlaidiet augstspiediena slēgu. Nospiediet bloķējošo sprūdu (priekšējais slēdzis uz smidzinātājpistoles roktura).

Pagriežot elektrotīkla ieslēdzēju, ieslēdziet instrumentu. Vērsiet smidzinātājpistoli lejup. Lai atbrīvotu augstspiediena slēgu, nospiediet bloķējošo sprūdu. Lidz galam nospiediet augstspiediena slēgu.

Automātiskās apturēšanas funkcija

Instrumenta motors izslēdzas, līdzko tiek atlaists smidzinātājpistoles augstspiediena slēgs.

Norādījumi darbam

Vispārēji norādījumi

- Nelietojiet automašīnu tīrīšanai rotsprauslu vai sprauslu, kas veido punktveida strūkļu.

Nodrošiniet, lai instruments tiktu novietots uz līdzenas virsmas.

Pārmērīgi nenostiepiet augstspiediena šļūteni un nemēģiniet aiz tās vilkt augstspiediena tīrītāju. Tas var izraisīt augstspiediena tīrītāja nonākšanu nestabilā stāvoklī vai pat apgāšanos.

Nesalieciet augstspiediena šļūteni asā leņķī un nepieļaujiet transporta līdzekļu pārvietošanos pāri tai. Sargājiet

augstspiediena šļūteni no saskaršanās ar asām malām un stūriem.

Norādījumi darbam ar tīrīšanas līdzekļiem

- **Lietojiet tīrīšanas līdzekļus, par kuru piemērotību izmantošanai kopā ar augstspiediena tīrītāju ir skaidra un nepārprotama informācija.**

Lai pasargātu apkārtējo vidi no piesārņošanas, tīrīšanas līdzeklis jāpielieto taupīgi. Ievērojiet uz tīrīšanas līdzekļa tvertnes sniegtos norādījumus par tā atšķaidīšanu.

Ieteicamā metode tīrīšanai

Solis 1. Pievienojiet sprauslu, kas veido plakanu strūkļu, un ar tās palīdzību attīriet rupjos netīrumus.

Solis 2. Nostipriniet tīrīšanas līdzekļa flakonu un pievienojiet ūdens strūklai nedaudz tīrīšanas līdzekļa.

Solis 3. Lietojot sprauslu, kas veido plakanu strūkļu, noskalojiet atmirkušos netīrumus kopā ar tīrīšanas līdzekļa paliekām.

Norāde. Veicot vertikālu virsmu apstrādi ar tīrīšanas līdzekli, uzāciet tīrīšanu no virsmas apakšējās daļas un tad virzieties augšup. Noskalojot tīrīšanas līdzekli, pārvietojiet ūdens strūkļu no augšas uz apakšu.

Alternatīvu ūdens avotu izmantošana

Šis augstspiediena tīrītājs ir pašiesūcošs un spējiesūkt ūdeni no tvertnēm un dabiskajiem avotiem. Ir **SVARĪGI**, lai Bosch filtrs gūtu iztīrīts un ievietots ievadišanas atvērumā un lai tiktu iesūkts vienīgi tīrs ūdens.

Vaļējas tvertnes un dabiski ūdens avoti

Lietojiet iesūkšanas komplektu, kas sastāv no šādām vienībām:

- iesūkšanas siets ar pretplūsmas ventili
- 3 m gara iesūkšanas šļūtene no pastiprināta materiāla
- universāls savienotājs pievienošanai pie augstspiediena tīrītāja

Izmantojot šo papildpiederumu, augstspiediena tīrītājs var iesūkt ūdeni 0,5 m augstumā virs ūdens līmeņa. Iesūkšana var aizņemt aptuveni 15 sekundes.

Lai novērstu gaisa iekļūšanu, pilnīgi iegremdējiet ūdeni 3 m garo šļūteni. Pievienojiet 3 m garo iesūkšanas šļūteni augstspiediena tīrītājam un pārliedzinieties, ka iesūkšanas siets atrodas zem ūdens.

Ļaujiet augstspiediena tīrītājam darboties ar noņemtu smidzinātājpistoli, līdz no augstspiediena šļūtenes sāk vienmērīgā strūklā izplūst ūdens. Ja pēc 25 sekundēm nesāk izplūst ūdens, izslēdziet augstspiediena tīrītāju un pārbaudiet visus tā savienojumus. Ja ūdens sāk plūst, izslēdziet augstspiediena tīrītāju un pievienojiet tam smidzinātājstieni un smidzinātājpistoli.

Ir svarīgi, lai šļūtenei un savienotājiem būtu augsta kvalitāte, lai to savienojumi būtu hermētiski un lai blīves tajos būtu nebojātas un ievietotas taisni. Nehermētisku savienojumu gadījumā augstspiediena tīrītājā var netikt iesūkts ūdens.

Ūdens tvertne ar iztukšošanas krānu

Ja augstspiediena tīrītājam ūdens tiek pievadīts no ūdens tvertnes ar piemērotu iztukšošanas krānu, ūdens šļūtene (ne

kopā ar instrumentu piegādātā) jāpievieno šim krānam. Vispirms atveriet krānu un nogaidiet, lai no šļūtenes tiktu izspiests gaiss, un tad pievienojiet šļūteni augstspiediena tīrītājam.

Kļūmju uzmeklēšana un novēršana

Pazīme	Iespējamais cēlonis	Kļūmju novēršana
Nedarbojas motors	Kontaktdakša nav pievienota elektrotīklam	Pievienojiet kontaktdakšu elektrotīklam
	Ir bojāta kontaktlīgžda	Izmantojiet citu kontaktlīgždu
	Ir pārdedzis drošinātājs	Nomainiet drošinātāju
	Ir bojāts pagarinātājkaбелиs	Mēģiniet strādāt bez pagarinātājkaabeļa
	Ir nostrādājusi motora aizsardzība	Nogaidiet 15 minūtes, līdz motors atdziest
Joprojām nedarbojas motors	Instruments ir aizsālis	Nogaidiet, līdz atkūst sūknis, ūdens pievadšļūtene vai piederumi
	Ir pārdedzis drošinātājs	Nomainiet drošinātāju
	Neatbilstošs spriegums elektrotīklā	Pārbaudiet elektrotīkla spriegumu un salīdziniet to ar vērtību uz datu plāksnītes
Pārdeg drošinātājs	Ir nostrādājusi motora aizsardzība	Nogaidiet 15 minūtes, līdz motors atdziest
	Drošinātāja aizsargstrāva ir pārāk maza	Pievienojiet augstspiediena tīrītāju līnijai, kas spēj nodrošināt tā darbībai nepieciešamo strāvu
Motors darbojas, taču neveidojas spiediens	Ir daļēji nosprostota sprausla	Iztīriet sprauslu
Ir dzirdams motora radītais troksnis, taču tas nefunkcionē	Ir pārāk mazs elektrotīkla spriegums	Pārbaudiet elektrotīkla spriegumu un salīdziniet to ar vērtību uz marķējuma plāksnītes.
	Zema sprieguma cēlonis var būt nepiemērota pagarinātājkaabeļa lietošana	Pārbaudiet, vai tiek lietots piemērots pagarinātājkaabelis
	Instruments ilgāku laiku nav ticis lietots	Griezieties Bosch pilnvarotā servisa centrā
	Ir problēmas ar automātiskās apturēšanas funkciju	Griezieties Bosch pilnvarotā servisa centrā
Ūdens spiediens pulsē	Ūdens pievadšļūtenē vai sūknī ir iekļuvis gaiss	Ļaujiet augstspiediena tīrītājam darboties pie nospiesta smidzinātājpistoļu augstspiediena slēga, atvērta ūdens krāna un darbam ar zemu spiedienu ieregulētas sprauslas, līdz ūdens spiediens kļūst pastāvīgs
	Ūdens padeve nav pastāvīga	Pārbaudiet, vai ūdensapgādes raksturlielumi atbilst tehniskajiem dstiem. Nelietojiet ūdens pievadšļūteni, kuras diametrs ir mazāks par 13 mm vai 1/2"
	Ir nosprostots ūdens filtrs	Iztīriet ūdens filtru
	Ūdens pievadšļūtene ir saspiesta vai saliekta	Iztaisnojiet ūdens pievadšļūteni
	Augstspiediena šļūtene ir pārāk gara	Noņemiet augstspiediena šļūtenes pagarinātājposmu; ūdens pievadšļūtenes garums nedrīkst pārsniegt 7 m
	Spiediens ir pastāvīgs, taču pārāk zems Norāde: dažī piederumi var būt par cēloni zemam ūdens spiedienam	Ir nolietojusies sprausla
Ir nolietojies augstspiediena ventīlis		5 reizes pēc kārtas ātri nospiediet augstspiediena slēgu

Pazīme	Iespējamais cēlonis	Kļūmju novēršana
Motors darbojas, taču spiediens ir pārāk zems vai arī tā nav	Netiek pievadīts ūdens	Pievadiet instrumentam ūdeni
	Ir nosprostots ūdens filtrs	Filtra tīrīšana
Augstspiediena tīrītājs patstāvīgi ieslēdzas un izslēdzas	Ir nosprostojušies sprausla	Iztīriet sprauslu
	Sūce sūkni vai smidzinātājpistolē	Griezieties Bosch pilnvarotā servisa centrā
Instrumentā ir sūce	Nav hermētisks sūknis	Neliela sūce ir pieļaujama; ja sūce ir liela griezieties klientu apkalpošanas iestādē.

Apkalpošana un apkope

Apkalpošana

- **Veicot jebkurus apkalpošanas darbus, izvelciet instrumenta kontaktdakšu no elektrotīkla kontaktligzdas un noslēdziet ūdens padevi.**

Piezīme. Lai nodrošinātu ilgstošu un nevainojamu instrumenta darbību, regulāri veiciet šādus apkalpošanas darbus.

Pārbaudiet, vai nav kļūvuši vaļīgi instrumenta stiprinājuma elementi un vai nav bojātas vai deformētas tā sastāvdaļas.

Pārbaudiet, vai ir nebojāti un pareizi nostiprināti visi paredzētie pārsegi un aizsargierīces. Pirms dārza instrumenta lietošanas nodrošiniet, lai tam tiktu veikti vajadzīgie apkalpošanas un remonta darbi.

Ja nepieciešams nomainīt instrumenta elektrokabeli, tas jāveic firmas **Bosch** elektroinstrumentu servisa centrā vai pilnvarotā **Bosch** elektroinstrumentu remonta darbnīcā, jo tikai tā ir iespējams saglabāt vajadzīgo darba drošības līmeni.

Apkope pēc lietošanas un uzglabāšana

Izslēdziet elektrotīkla ieslēdzēju un tad nospiediet augstspiediena slēgu, lai iztukšotu augstspiediena šļūteni.

No ārpuses notīriet augstspiediena tīrītāju ar mikstu suku un audumu. Tīrīšanai nedrīkst lietot ūdeni, šķīdinātājus un pulēšanas līdzekļus. Attīriet instrumentu no netīrumiem, īpaši rūpīgi iztīrot motora ventilācijas atveres.

Uzglabāšana pēc sezonas beigām: Pilnīgi atbrīvojiet instrumenta sūkni no ūdens; šim nolūkam dažas sekundes darbiniet motoru un tad nospiediet augstspiediena vārstu.

Nenovietojiet uz instrumenta citus priekšmetus.

Uzglabājiet instrumentu vietā, kur tas ir pasargāts no sala.

Nodrošiniet, lai elektrokabelis uzglabāšanas laikā netiktu iespiests. Nesalieciet augstspiediena šļūteni asā leņķī.

Klientu apkalpošanas dienests un konsultācijas par lietošanu

www.bosch-do-it.com

Pieprasot konsultācijas un pasūtīt rezerves daļas, noteikti paziņojiet 10 zīmju izstrādājuma numuru, kas norādīts uz izstrādājuma marķējuma plāksnītes.

Latvijas Republika

Robert Bosch SIA
Bosch elektroinstrumentu servisa centrs
Mūkusalas ielā 97
LV-1004 Rīga
Tālr.: 67146262
Telefakss: 67146263
E-pasts: service-pt@lv.bosch.com

Apkārtējās vides aizsardzība

Apkārtējai videi kaitīgas ķīmikālijas nedrīkst nonākt gruntsūdeņos, dīķos, upēs utt.

Pielietojot tīrīšanas līdzekli, ievērojiet uz tā iesaiņojuma sniegtos norādījumus un nepārsniedziet norādīto tīrīšanas līdzekļa koncentrāciju.

Veicot automašīnu tīrīšanu, ievērojiet vietējos priekšrakstus. Veiciet pasākumus, lai novērstu izstrādātās eļļas iekļūšanu gruntsūdeņos.

Atbrīvošanās no nolietotajiem izstrādājumiem

Nolietotie dārza instrumenti, to piederumi un iesaiņojuma materiāli jāpakļauj otrreizējai pārstrādei apkārtējai videi nekaitīgā veidā.



Neizmetiet nolietotos izstrādājumus sadzīves atkritumu tvērnē!

Tikai EK valstīm.

Saskaņā ar Eiropas Savienības direktīvu 2012/19/ES par nolietotajām elektriskajām un elektroniskajām ierīcēm un šīs direktīvas atspoguļojumiem nacionālajā likumdošanā, lietošanai nederīgās elektriskās un elektroniskās ierīces jāsavāc atsevišķi un jāpakļauj otrreizējai pārstrādei apkārtējai videi nekaitīgā veidā.

Lietuvių k.

Saugos nuorodos

Pavaizduotų simbolių paaiškinimas



Bendrasis įspėjimas apie pavojų.



Niekada nenukreipkite vandens srovės į žmones, gyvūnus arba elektrines dalis.

Dėmesio: Jei aukšto slėgio srovė netinkamai naudojama, ji gali būti pavojinga.



Pagal galiojančias taisykles, įrenginį be skyriklio prie geriamojo vandens tinklo

jungti draudžiama. Naudokite BA tipo skyriklį, kaip nurodyta IEC 61770.

Per skyriklį pratekėjęs vanduo tampa nebetinkamas gerti.



AdvancedAquatank 150/AdvancedAquatank 160 yra skirtas naudoti maitinimui su srovės prijungimo verte ≥ 100 A vienai fazei ir 230 V vardine įtampa. Jei kiltų abejonų, prašom kreiptis į savo elektros energijos tiekėją.

Saugos nuorodos dirbantiems su aukšto slėgio plovimo įrenginiais



Perskaitykite visus šios saugos nuorodas ir reikalavimus. Jei nepaisysite žemiau pateiktų saugos nuorodų ir reikalavi-

mų, gali trenkti elektros smūgis, kilti gaisras ir galite sunkiai susižaloti arba sužaloti kitus asmenis.

Ant prietaiso esantys įspėjamieji ir nurodomieji ženklai pateikia svarbių nurodymų, kaip prietaisą saugiai naudoti.

Privaloma laikytis ne tik naudojimo instrukcijoje pateiktų nuorodų, bet ir bendrųjų saugos reikalavimų ir nelaimingų atsitikimų prevencijos taisyklių.

Įjungimas į elektros tinklą

- ▶ Maitinimo šaltinio įtampa turi sutapti su gaminio firminėje lentelėje nurodytais duomenimis.
- ▶ Gaminį rekomenduoja jungti tik į tokį kištukinį lizdą, kuris yra su 30 mA nuotėkio srovės apsauginiu jungikliu.
- ▶ Maitinimo laidu apsauginis jungiklis turi būti mažiausia C charakteristikos ir skirtas 16 A srovei. Jei yra abejonų, klauskite kvalifikuoto elektriko. Nebandykite patys atlikti elektros instaliacijos keitimų.
- ▶ Jei įrenginį – kad ir trumpam laikui – ketinate palikti be priežiūros, iš kištukinio lizdo ištraukite kištuką.
- ▶ Elektros įtampos tiekimas turi atitikti IEC 60364-1 reikalavimus.
- ▶ Jei reikia pakeisti maitinimo laidą, kad neiškiltų pavojus saugumui, tai turi atlikti gamintojas, jo įgalioto klientų aptarnavimo skyriaus specialistai arba reikiamą kvalifikaciją turintis personalas.

- ▶ Kištuko niekada nelieskite šlapiomis rankomis.
- ▶ Dirbdami su prietaisu neištraukite tinklo kištuko.
- ▶ Maitinimo laido arba ilginamojo laido niekada nepervažiuokite, nesuspauskite ir už jo netempkite, nes jį galite pažeisti. Saugokite laidą nuo karščio, tepalų ir aštrių briaunų.
- ▶ Nenaudokite prietaiso, jei pažeistas maitinimo laidas arba svarbios dalys, pvz., aukšto slėgio žarna, purškimo pistoletas arba apsauginiai įtaisai.
- ▶ Dėmesio: Reikalavimų neatitinkantys ilginamieji laidai gali būti pavojingi.
- ▶ Naudojant ilginamąjį laidą, kištukas ir mova turi būti nepralaidūs vandeniui. Ilginamasis laidas turi būti naudojimo instrukcijoje nurodyto skersmens ir apsaugotas nuo aptaškymo. Kištukinė jungtis jokia būdu neturi būti vandenyje.
- ▶ Jei keičiamas maitinimo arba ilginamojo laido kištukas, turi būti užtikrinta tokia pati apsauga nuo aptaškymo ir mechaninis stabilumas.

Prijungimas prie vandens tiekimo sistemos

- ▶ Laikykitės jūsų vandens tiekimo bendrovės taikomų reikalavimų.
- ▶ Visų jungiamųjų žarnų jungtys turi būti sandarios.
- ▶ Naudokite tik sutvirtintą 12,7 mm (1/2") skersmens žarną.
- ▶ Prietaiso prie geriamojo vandens tiekimo sistemos niekada nejunkite

be atbulinio vožtuvo. Vanduo, kuris pratekėjo pro atbulinį vožtuvą, laikomas nebetinkamu gerti.

- ▶ Aukšto slėgio žarna turi būti nepažeista (įtrūkimo pavojus). Pažeistą aukšto slėgio žarną reikia nedelsiant pakeisti. Leidžiama naudoti tik gamintojo rekomenduojamas žarnas ir jungtis.
- ▶ Aukšto slėgio žarnos, armatūros ir movos yra svarbios prietaiso saugumui užtikrinti. Naudokite tik gamintojo rekomenduojamas žarnas, armatūras ir movas.
- ▶ Per vandens tiekimo jungtį turi cirkuliuoti tik švarus arba filtruotas vanduo.

Naudojimas

- ▶ Prieš pradėdant prietaisą ir papildomą įrangą naudoti, reikia patikrinti, ar jie tvarkingos būklės ir ar saugiai veikia. Pastebėjus net ir nedidelių pažeidimų, naudoti draudžiama.
- ▶ Nenukreipkite vandens srovės į save ar kitus asmenis, norėdami nuplauti drabužius ar batus.
- ▶ Draudžiama naudoti skysčius, kurių sudėtyje yra tirpiklių, neskiestas rūgštis, acetoną ir tirpiklius, įskaitant benziną, dažų skiediklius ir mazutą, nes purškiant šias medžiagas susidarantis rūkas yra labai degus, sproguos ir nuodingas.
- ▶ Dirbant su prietaisu pavojingose zonos (pvz., degalinėse) būtina laikytis specialiųjų saugos nuorodų. Pa-

- talpose, kuriose yra sproginimo pavojus, prietaisą naudoti draudžiama.
- ▶ Prietaisas turi stovėti ant tvirto pagrindo.
 - ▶ Naudodami uždaroje patalpose, užtikrinkite, kad būtų pakankamai vėdinama. Užtikrinkite, kad valomos transporto priemonės neveiktų (būtų išjungtas variklis).
 - ▶ Aukšto slėgio plovimo įrenginį būtina valdyti abiem rankomis. Nedirbkite stovėdami ant kopėčių. Dirbdami balkonuose, taip pat ant pakylų ir kitokiose paaukštintose vietose visą laiką privalote matyti visas ploto ribas (kraštus).
 - ▶ Naudokite tik įrenginio gamintojo rekomenduojamas plovimo priemones. Laikykitės gamintojo pateiktų naudojimo šalinimo ir įspėjamųjų nurodymų.
 - ▶ Naudojant kitokius valiklius ar chemikalus gali pablogėti mašinos saugumas.
 - ▶ Visos darbo zonoje esančios įtampingosios dalys turi būti apsaugotos nuo aptaškymo.
 - ▶ Purškimo pistoleto svirtelę prietaisui veikiant padėtyje „ON“ užfiksuoti draudžiama.
 - ▶ **Naudojant didžiaslėgius plovimo įrenginius gali susidaryti aerozolių.** Aerozolių įkvėpimas kenkia sveikatai.
 - ▶ Pridengti antgaliai gali sumažinti aerolio poveikį. Jei reikia, dirbkite su tinkamomis asmeninėmis apsaugos priemonėmis nuo aptaškymo, pvz., su apsauginiais akiniais, kauke nuo dulkių, kad apsisaugotumėte nuo vandens, kietų dalelių ir aerozolių, atšokančių nuo objektų.
 - ▶ Dėl didelio slėgio objektai gali atšokti. Jei reikia, dirbkite su tinkamomis asmeninėmis apsaugos priemonėmis, pvz., užsidėkite apsauginius akinius.
 - ▶ Kad transporto priemonių padangų ir vožtuvų nepažeistų aukšto slėgio srovė, plaukite ne mažesniu kaip 30 cm atstumu. Pirmasis padangų pažeidimo požymis yra spalvos pakitimas. Pažeistos transporto priemonių padangos ir vožtuvai kelia pavojų gyvybei.
 - ▶ Objektus, kurių sudėtyje yra asbesto ir kitų sveikatai kenksmingų medžiagų, plauti draudžiama.
 - ▶ Nenaudokite neskiestų rekomenduojamų plovimo priemonių. Produktai yra saugūs, jei jų sudėtyje nėra rūgščių, šarmų ir kitų aplinkai kenksmingų medžiagų. Plovimo priemonės rekomenduojame laikyti vaikams nepasiekiamoje vietoje. Jei plovimo priemonės patenka į akis, nedelsdami gerai praplaukite vandeniu, prariję nedelsdami kreipkitės į gydytoją.
 - ▶ **Niekada nenaudokite aukšto slėgio plovimo įrenginio be filtro, su užterštu arba pažeistu filtru.** Aukšto slėgio plovimo įrenginį naudojant be filtro, su užterštu arba pažeistu filtru prarandama garantija.

- ▶ Metalinės dalys po ilgesnio naudojimo gali įkaisti. Jei reikia, mėvėkite apsauginėmis pirštinėmis.
- ▶ Esant blogoms oro sąlygoms, ypač artėjant audrai, su aukšto slėgio plovimo įrenginiu nedirbkite.
- ▶ Dirbkite su specialiais apsauginiais drabužiais, apsaugančiais nuo aptaškymo. Nedirbkite su prietaisu, jei netoli yra žmonių, nebent jie yra su apsauginiais drabužiais.

Naudojimas

- ▶ Dirbančiajam asmeniui gaminį leidžiama naudoti tik pagal paskirtį. Būtina atsižvelgti į naudojimo vietoje esančias realias sąlygas. Dirbdami būtina atsižvelgti į kitus žmones, ypač į vaikus.
- ▶ Su prietaisu leidžiama dirbti tik tiems asmenims, kurie yra instruktuoti, kaip prietaisą naudoti ir valdyti, arba asmenims, galintiems pateikti įrodymą, jog moka dirbti su šiuo prietaisu. Vaikams ir paaugliams su šiuo prietaisu dirbti draudžiama.
- ▶ Niekada neleiskite šio gaminio naudoti vaikams, asmenims su fizine, sensorine ar protine negalia, asmenims, kurie neturi pakankamai patirties ir (arba) žinių ir nėra susipažinę su šiais nurodymais. Nacionalinėse taisyklėse gali būti numatyti operatorių amžiaus apribojimai.
- ▶ Vaikus būtina prižiūrėti, kad jie su šiuo gaminiu nežaistų.

- ▶ Įjungto prietaiso niekada negalima palikti be priežiūros.
- ▶ Iš aukšto slėgio purškimo antgalio išeinanti vandens srovė sukelia atatrąnką. Todėl purškimo pistoletą ir vamzdį tvirtai laikykite abiem rankom.
- ▶ Niekuomet neplaukite variklinių transporto priemonių rotaciniu purškimo antgaliu ir taškine čiurkšle.

Transportavimas

- ▶ Prieš prietaisą transportuodami, jį išjunkite ir apsaugokite nuo netikėto įsijungimo.

Techninė priežiūra

- ▶ Prieš atlikdami valymo ir techninės priežiūros darbus ar keisdami papildomą įrangą, prietaisą išjunkite. Jei prietaisas maitinamas iš tinklo, ištraukite tinklo kištuką.
- ▶ Prietaisas turi būti remontuojamas įgaliotose „Bosch“ elektrinių įrankių remonto dirbtuvėse.

Papildoma įrangą ir atsarginės dalys

- ▶ Leidžiama naudoti tik gamintojo aprobuotą papildomą įrangą ir atsarginės dalis. Tik naudojant originalią papildomą įrangą ir atsarginės dalis užtikrinama, kad prietaisas veiks be trikdžių.

Simboliai

Kad skaitydami suprastumėte naudojimo instrukciją, turite žinoti žemiau pateiktų simbolių reikšmę. Prašome įsiminti simbolius ir jų reikšmes. Teisingai supratę simbolius, su šiuo gaminiu dirbsite geriau ir saugiau.

Simbolis	Reikšmė
	Judėjimo kryptis
	Reakcijos jėgos kryptis
	Masė
	Ijungta
	Išjungta
Lo	Žemas slėgis

Simbolis	Reikšmė
Hi	Aukštas slėgis
	Papildoma įranga

Naudojimas pagal paskirtį

Prietaisas skirtas lauke esantiems paviršiams bei daiktams plauti, taip pat įrankiams, transporto priemonėms ir valtimis, naudojant tinkamus pagalbinius reikmenis ir BOSCH aprobuotas plovimo priemones.

Prietaisą galima naudoti pagal paskirtį, jei aplinkos temperatūra nuo 0 °C iki 40 °C.

Šis gaminys neskirtas profesionaliam naudojimui.

Techniniai duomenys

Didžiaslėgis plovimo įrenginys		AdvancedAquatank 150	AdvancedAquatank 160
		3 600 HA7 7..	3 600 HA7 8..
Gaminio numeris			
Vardinė naudojamoji galia	kW	2,2	2,6
Tiekiamo vandens temperatūra maks.	°C	40	40
Tiekiamo vandens srauto kiekis min.	l/min	8	9,5
Leidžiamasis slėgis	MPa	15	16
Vardinis slėgis	MPa	11	12
Vandens srautas	l/min	7,5	8,5
Maksimalus slėgis įvade	MPa	1	1
Automatinio sustabdymo funkcija		●	●
Svoris pagal EPTA-Procedure 01:2014	kg	21,1	23,4
Apsaugos klasė		⊕/I	⊕/I
Serijos numeris		Žr. serijos numerį (firminėje lentelėje) ant didžiaslėgio valymo įrenginio	

Duomenys galioja tik tada, kai nominalioji įtampa [U] 230 V. Jei įtampa kitokia arba jei naudojamas specialus, tam tikrai šaliai gaminamas modelis, šie duomenys gali skirtis.

Ijungiant prietaisą atsiranda trumpalaikis įtampos kritimas. Esant netinkamoms elektros tinklo sąlygoms, gali sutrikti kitų prietaisų veikimas. Jei tinklo varža yra mažesnė nei **0,276** omo, trikdžių neturėtų būti. Jei kiltų abejonių, prašom kreiptis į savo elektros energijos tiekėją.

Informacija apie triukšmą ir vibraciją

		3 600 HA7 7..	3 600 HA7 8..
Triukšmo emisijos vertės nustatytos pagal EN 60335-2-79			
Pagal A skalę išmatuotas prietaiso triukšmo lygis tipiniu atveju siekia:			
– Garso slėgio lygis	dB(A)	77	79
– Garso galios lygis	dB(A)	88	90
– Neapibrėžtis K	dB	2	2
Dirbkite su klausos apsaugos priemonėmis!			
Vibracijos bendroji vertė a_h (trijų krypčių atstojamasis vektorius) ir paklaida K nustatytos pagal EN 60335-2-79			
– Vibracijos emisijos vertė a_h	m/s^2	3,2	2,9
– Neapibrėžtis K	m/s^2	1,0	1,0

Montavimas ir naudojimas

Veiksmas	Pav.	Puslapis
Tiekiamas komplektas	A	281
Rankenos nustatymas	B	282
Aukšto slėgio žarnos ir purškimo pistoleto prijungimas	C	282
Prijungimas prie vandens tiekimo sistemos	D	283
Įjungimas ir išjungimas	E – F	283
Filtro valymas	G	284
Antgalį išvalykite	H	284
Vamzdžio prijungimas prie purškimo pistoleto	I	284
Antgalio įstatymas	J	285
Skalavimo priemonės indo prijungimas	K	285
Vamzdis su kintančia vėduoklės formos čiurkšle Vamzdžio prijungimas prie purškimo pistoleto	L	286
Antgalio čiurkšlės nustatymas		
Vamzdis su rotacine čiurkšle Vamzdžio prijungimas prie purškimo pistoleto	M	287
Antgalio čiurkšlės nustatymas		
Pistoleto laikymas	N	288
Sandėliavimas	O	288
Transportavimas	P	289
Papildomos įrangos pasirinkimas	Q	290

Parengimas naudoti

Jūsų saugumui



Dėmesio! Prieš pradėdami techninės priežiūros arba valymo darbus prietaisą išjunkite ir iš lizdo ištraukite kištuką. Tą patį būtina padaryti, jei buvo pažeistas, įpjautas ar susipaiojio maitinimo laidas.

Darbinė įtampa yra 230 V AC, 50 Hz (ne ES šalyse 220 V, 240 V atitinkamai pagal modelį). Naudokite tik aprobuotus ilginamuosius laidus. Informacijos galite gauti įgaliotame klientų aptarnavimo skyriuje.

Jei dirbdami su aukšto slėgio plovimo įrenginiu norite naudoti ilginamąjį laidą, jo skersmuo turi būti ne mažesnis kaip:

– nuo 2,5 mm² iki maks. 25 m ilgio

Nuoroda: Jei naudojamas ilginamasis laidas, jis – kaip jau buvo aprašyta saugos nuorodose – turi būti su žemimo laidu, kuris kištuku yra sujungtas su jūsų įrenginio žemimo laidu.

Jei abejojate, kreipkitės į elektriką arba į artimiausią Bosch techninės priežiūros centrą.



ATSARGIAI: Reikalavimų neatitinkantys ilginamieji laidai gali būti pavojingi. Ilginamasis laidas, kištukas ir lizdas turi būti nepralaidūs vandeniui ir skirti naudoti lauke.

Laidų jungtis (tinklo kištukai ir lizdai) turi būti sausus ir negulėti ant žemės.

Kad užtikrintumėte daugiau saugumo, naudokite nuotėkio srovės apsauginį išjungiklį (RCD), kurio nuotėkio srovė 30 mA. Šis nuotėkio srovės jungiklis turi būti tikrinamas prieš kiekvieną naudojimą

Jei jungiamasis laidas yra pažeistas, jis turi būti sutaisytas įgaliotose Bosch remonto dirbtuvėse.

Nuorodos gaminiams, kurie parduodami **ne DB**:

DĖMESIO: siekiant užtikrinti jūsų saugumą reikia, kad prie sodo priežiūros įrankio pritvirtintas kištukas būtų sujungtas su ilginamuoju laidu. Ilginamojo laido jungtis turi būti apsaugota nuo aptaškymo, pagaminta iš gumos arba aptraukta guma. Ilginamasis laidas turi būti su laido įtempimo sumažinimo įtaisu.

Darbas

► **Įsidėmėkite, kad šį įrenginį be vandens eksploatuoti draudžiama.**

Įjungimas

Vandens žarną (netiekiami kartu) prijunkite prie vandens čiaupo ir prie prietaiso.

Patikrinkite, ar tinklo jungiklis yra padėtyje „0“, ir įkiškite prietaiso kištuką į kištukinį lizdą.

Atsukite vandens čiaupą.

Kad atblokuotumėte svirtelę, paspauskite įjungimo blokavimo įtaisą (galinį jungiklį ant pistoleto rankenos). Laikykite svirtelę visiškai nuspaudę, kol vanduo pradės tekėti tolygia srove ir prietaise bei aukšto slėgio žarnoje neliks oro. Svirtelę atleiskite. Paspauskite įjungimo blokavimo įtaisą (priekinį jungiklį ant pistoleto rankenos).

Pasukite tinklo jungiklį. Purškimo pistoletą nukreipkite žemyn. Kad atblokuotumėte svirtelę, paspauskite įjungimo blokavimo įtaisą. Svirtelę nuspauskite iki galo.

Automatinio sustabdymo funkcija

Įrenginys išjungia variklį, kai tik atleidžiamas ant pistoleto rankenos esantis paleidiklis.

Darbo nuorodos

Bendrosios nuorodos

► Niekomet neplaukite variklinių transporto priemonių rotaciniu purškimo antgaliu ir taškine čiurkšle.

Patikrinkite, ar aukšto slėgio plovimo įrenginys stovi ant lygaus pagrindo.

Nenuėikite su aukšto slėgio žarna per daug į priekį ir netraukite aukšto slėgio plovimo įrenginio už žarnos. Priešingu at-

veju aukšto slėgio plovimo įrenginys gali prarasti stabilumą ir apvirsti.

Aukšto slėgio žarnos nesulenkite ir nepervažiukite per ją su transporto priemone. Saugokite aukšto slėgio žarną nuo aštrių kraštų ir kampų.

Darbo patarimai naudojant plovimo priemones

► Naudokite tik tokias valymo priemones, kurios yra skirtos aukšto slėgio plovimo renginiams.

Dėl aplinkos apsaugos valymo priemonę rekomenduojame naudoti taupiai. Laikykitės ant bakelio pateiktų skiedimo rekomendacijų.

Rekomenduojamas plovimo būdas

1 žingsnis: Sumontuokite plokščios čiurkšlės antgalį ir nuplaukite didžiuosius nešvarumus.

2 žingsnis: Sumontuokite ploviklio butelį ir užpurškite nedidelį kiekį valymo priemonės.

3 žingsnis: Plokščios čiurkšlės antgaliu nuskalaukite atmirkusius nešvarumus ir valymo priemonę.

Nuoroda: plaudami vertikalius paviršius, nešvarumų šalinimo/plovimo priemonę purškite iš apačios ir kirkite į viršų. Priemonę nuplaudami, purškite iš viršaus į apačią.

Alternatyvių vandens šaltinių naudojimas

Aukšto slėgio plovimo įrenginys pats siurbia vandenį, todėl gali būti naudojamas su vandeniu iš įvairių talpų ir gamtinių šaltinių. **SVARBU**, kad naudojant vandens įvadę būtų įdėtas išvalytas Bosch filtras ir kad būtų įsiurbiamas tik švarus vanduo.

Atviri rezervuarai/talpos ir gamtiniai vandens šaltiniai

Naudokite papildomą įsiurbimo įrangą, į kurią įeina:

- stambus įsiurbimo filtras su atbuliniu vožtuvu
- 3 m ilgio sustiprinta siurbimo žarna
- universali mova prie aukšto slėgio plovimo įrenginio jungti

Su šia papildoma įranga aukšto slėgio valymo įrenginys gali siurbti vandenį iki 0,5 m virš vandens lygio. Tai gali trukti iki 15 sekundžių.

3 m ilgio žarną visiškai panardinkite po vandeniu, kad būtų išstumiamas oras. 3 m ilgio siurbimo žarną prijunkite prie aukšto slėgio valymo įrenginio ir užtikrinkite, kad stambus įsiurbimo filtras būtų po vandeniu.

Leiskite aukšto slėgio valymo įrenginiui veikti su nuimtu purškimo pistoletu, kol iš aukšto slėgio žarnos vanduo pradės tekėti tolygia srove. Jei praėjus 25 sekundėms nepradės bėgti vanduo, išjunkite ir patikrinkite sujungimus. Pradėjus tekėti vandeniui, aukšto slėgio valymo įrenginį išjunkite ir, kad parengtumėte darbui, prijunkite purškimo pistoletą ir vamzdį.

Svarbu, kad žarna ir movos būtų geros kokybės ir sandariai sujungtos, taip pat, kad tarpikliai būtų nepažeisti ir tiesiai įstatyti. Nesandarios jungtys gali trukdyti įsiurbti.

Vandens talpa su ištuštinamuoju čiaupu

Jei aukšto slėgio valymo įrenginys jungiamas prie rezervuaro su atitinkamu ištuštinamuoju čiaupu, pirmiausia prie čiaupo reikia prijungti vandens žarną (neįeina į komplektą). Atverkite čiaupą, kad iš žarnos išstumtumėte visą orą, ir tadajunkite ją prie aukšto slėgio valymo įrenginio.

Gedimų nustatymas

Požymiai	Galima priežastis	Šalinimas	
Variklis neužsiveda	Neįkištas kištukas	Įkiškite kištuką	
	Sugedęs kištukinis lizdas	Naudokitės kitu kištukiniu lizdu	
	Suveikė saugiklis	Pakeiskite saugiklį	
	Pažeistas ilginamasis laidas	Pabandykite įjungti be ilginamojo laido	
	Įsijungė variklio apsauginis įtaisas	Palaukite 15 minučių, kol variklis atvės	
Užšalo		Palaukite, kol atšils siurblys, vandens žarna arba purškimo antgalis	
	Sustoja variklis	Suveikė saugiklis	Pakeiskite saugiklį
	Netinkama tinklo įtampa	Patikrinkite tinklo įtampą, ji turi atitikti firmineje lentelėje pateiktus duomenis	
Įsijungė variklio apsauginis įtaisas		Palaukite 15 minučių, kol variklis atvės	
	Suveikia saugiklis	Per silpnas saugiklis	Įjunkite į elektros grandinę, kurios saugiklis atitinka aukšto slėgio plovimo įrenginio galingumą
Variklis veikia, bet nėra slėgio	Iš dalies užsikimšęs purškimo antgalis	Antgalį išvalykite	
Variklis skleidžia triukšmą, bet neveikia	Nepakankama tinklo įtampa	Patikrinkite, ar elektros tinklo įtampa atitinka firmineje lentelėje pateiktus duomenis.	
	Per žema įtampa, nes naudojamas ilginamasis laidas	Patikrinkite, ar naudojamas tinkamas ilginamasis laidas	

Požymiai	Galima priežastis	Šalinimas
	Jrenginys ilgai nebuvo naudojamas	Kreipkitės į įgaliotą Bosch klientų aptarnavimo skyrių
	Problemos su automatinio sustabdymo funkcija	Kreipkitės į įgaliotą Bosch klientų aptarnavimo skyrių
Pulsuojantis slėgis	Vandens žarnoje arba siurblyje yra oro	Aukšto slėgio plovimo įrenginiui leiskite veikti su atidarytu purškimo pistoletu, atsuktu vandens čiaupu ir ties žemu slėgiu nustatytu antgaliu, kol slėgis taps tolygus
	Netinkamas vandens tiekimas	Patikrinkite, ar prie vandens tiekimo sistemos prijungta pagal techninių duomenų skyriuje pateiktus duomenis. Leidžiama naudoti ne mažesnio kaip 1/2" arba 13 mm skersmens vandens žarnas
	Užsikimšęs vandens filtras	Išvalykite vandens filtrą
	Suspausta arba užlenkta vandens žarna	Ištiesinkite vandens žarną
	Aukšto slėgio žarna per ilgą	Atjunkite aukšto slėgio žarnos ilginamąją dalį, vandens žarnos maks. ilgis 7 m
	Slėgis tolygus, bet per žemas	Susidėvėjęs purškimo antgalius
Nuoroda: tam tikri papildomi antgaliai sąlygoja žemesnį slėgį	Susidėvėjęs paleidimo ir sustabdymo vožtuvas	5 kartus iš eilės greitai paspauskite gaiduką
	Variklis veikia, bet slėgis ribotas arba nėra darbinio slėgio	Neprijungta prie vandens tiekimo šaltinio
Aukšto slėgio plovimo įrenginys pradeda veikti savaime	Užsikimšęs filtras	Filtro valymas
	Užsikimšęs purškimo antgalius	Antgalį išvalykite
Prietaisas nesandarus	Nesandarus siurblys arba purškimo pistoletas	Kreipkitės į įgaliotą Bosch klientų aptarnavimo skyrių
	Siurblys nesandarus	Maži vandens nuotėkiai yra leidžiami; esant didesniems nuotėkiams, kreipkitės į įgaliotą Bosch klientų aptarnavimo skyrių.

Priežiūra ir servisas

Techninė priežiūra

- **Prieš pradėdami bet kokius prietaiso techninio aptarnavimo ar remonto darbus, reikia ištraukti iš tinklo kištuką ir atjungti vandens tiekimo jungtį.**

Nuoroda: kad prietaisą ilgai ir patikimai naudotumėte, reguliariai atlikite žemiau nurodytus techninės priežiūros darbus. Reguliariai reikia tikrinti, ar nėra akivaizdžių prietaiso pažeidimų, pvz., atsilaisvintųjų jungčių ir susidėvėjusių ar pažeistų dalių.

Patikrinkite, ar nepažeisti ir tinkamai uždėti gaubtai ir apsauginiai įtaisai. Prieš pradėdami naudoti atlikite būtinus techninės priežiūros ir remonto darbus.

Jei reikia pakeisti maitinimo laidą, dėl saugumo sumetimų tai turi būti atliekama **Bosch** įmonėje arba įgaliotose **Bosch** elektrinių įrankių remonto dirbtuvėse.

Baigus darbą / sandėliavimas

Išjunkite įjungimo-išjungimo jungiklį ir paspauskite paleidiklį, kad ištuštintumėte aukšto slėgio žarną.

Aukšto slėgio plovimo įrenginio išorę nuvalykite švelniu šepetėliu ir šluoste. Nenaudokite vandens, tirpiklių ir poliravimo priemonių. Nuvalykite visus nešvarumus, ypač nuo variklio ventiliacinių angų.

Sandėliavimas pasibaigus sezonui: iš siurblio pašalinkite visą vandenį: kelioms sekundėms įjunkite variklį ir paspauskite paleidiklį.

Ant prietaiso nedėkite jokių kitų daiktų.

Prietaisą laikykite nuo šalčio apsaugotoje aplinkoje.

Įsitikinkite, kad sandėliuojant laidai nebuvo suspausti. Nesulenkite aukšto slėgio žarnos.

Klientų aptarnavimo skyrius ir konsultavimo tarnyba

www.bosch-do-it.com

Ieškodami informacijos ir užsakydami atsargines dalis būtinai nurodykite 10-ženklį gaminio numerį, esantį firminėje lentelėje.

Lietuva

Bosch įrankių servisas

Informacijos tarnyba: (037) 713350

Įrankių remontas: (037) 713352
Faksas: (037) 713354
El. paštas: service-pt@lv.bosch.com

Aplinkosauga

Saugokite, kad aplinkai kenkiantys chemikalai nepatektų į žemę, gruntinius vandenius, tvenkinius, upes ir pan.

Naudodami plovimo priemones tiksliai laikykitės ant pakuotės pateiktų duomenų ir nurodytos koncentracijos.

Plaudami variklines transporto priemones laikykitės vietinių direktyvų: būtina imtis atitinkamų priemonių, kad nupurkšta alyva nepatektų į gruntinius vandenius.

Šalinimas

Gaminiai, papildoma įranga ir pakuotės turi būti ekologiškai utilizuojami.



Nemeskite gaminių į buitinių atliekų konteinerius!

Tik ES šalims:

Pagal Europos direktyvą 2012/19/ES dėl elektros ir elektroninės įrangos atliekų ir šios direktyvos perkėlimo į nacionalinę teisę aktus, naudoti nebetinkami gaminiai turi būti surenkami atskirai ir perdirbami aplinkai nekenksmingu būdu.

ملاحظات الأمان و التعليمات قد يؤدي إلى الصدمات الكهربائية واندلاع الحرائق و/أو الإصابة بجروح خطيرة.

تشير لافتات الملاحظات والتحذير المثبتة بالجهاز إلى ملاحظات هامة عن كيفية التشغيل بلا مخاطر. ينبغي مراعاة أحكام الأمان العامة وأحكام تجنب الحوادث إلى جانب الملاحظات المذكورة بتعليمات التشغيل.

الوصل بالكهرباء

- ◀ يجب أن يتوافق جهد منبع التيار مع المعلومات المذكورة على لافتة طراز الجهاز.
- ◀ ينصح بوصل هذا الجهاز فقط بمقبس تم تأمينه بمفتاح 30 ميلي أمبير للوقاية من التيار المتخلف.
- ◀ ينبغي ان يكون قاطع الدورة المصغرة للإمداد بالكهرباء من الطراز C ومناسباً لـ 16 أمبير كحد أدنى. عند الاشتباه اتصل بكهربائي مؤهل. لا تحاول القيام بتغييرات في التركيبات الكهربائية لوحدك.
- ◀ اسحب القابس من المقبس حتى لو تركت الجهاز دون مراقبة لفترة قصيرة فقط.
- ◀ يجب أن يوافق الامداد بالجهد الكهربائي IEC 60364-1.
- ◀ إن تطلب الأمر استبدال خط الوصل، توجب أن يتم ذلك من قبل المنتج أو مركز خدمة الوكالة أو من قبل شخص

عربي

ملاحظات الأمان

شرح صور الرموز

ملاحظة خطر عامة.



لا توجه شعاع الماء إطلاقاً على الأشخاص أو الحيوانات أو الجهاز أو الأجزاء الكهربائية. تنبيه: قد يكون شعاع الضغط العالي خطيراً عند سوء الاستخدام.



لا يجوز ربط الجهاز بشبكة ماء الشرب دون فصل الأنظمة طبقا



للأحكام السارية. استخدم فاصل للأنظمة حسب IEC 61770 طراز BA.

إن الماء الذي يتدفق عبر فاصل الأنظمة لم يعد ماء للشرب.

إن AdvancedAquatak 150/AdvancedAquatak



160 مخصص للاستخدام

مع امداد كهربائي بقيمة وصل كهربائية ≤ 100 أمبير لكل طور وبجهد اسمي قدره 230 فولط.. يرجى مراجعة شركة الامداد بالكهرباء في حال الشكل.

ملاحظات الأمان لجهاز التنظيف بالضغط العالي

اقرأ جميع ملاحظات الأمان و التعليمات. إن التقصير عند تطبيق



الوصل بالماء

- ◀ تراعى أحكام مؤسسة الامداد بالماء.
- ◀ يجب أن تكون وصلات ربط خراطيم الوصل سدودة للماء.
- ◀ استخدم فقط خرطوم مقوى بقطر يبلغ 12,7 مم (1/2 إنش).
- ◀ لا يجوز أبداً أن يتم ربط الجهاز بمصدر الامداد بماء الشرب بلا صمام التدفق الرجعي. يعتبر الماء المتدفق عبر صمام التدفق الرجعي بأنه غير قابل للشرب.
- ◀ لا يجوز أن يكون خرطوم الضغط العالي تالف (خطر التصدع). يجب أن يتم استبدال خرطوم الضغط العالي التالف فوراً. يجوز استخدام الخراطيم والوصلات التي ينصح باستخدامها المنتج فقط.
- ◀ إن خراطيم الضغط العالي والمعدات والقارنات تلعب دوراً هاماً بالنسبة لأمان الجهاز. استخدم فقط الخراطيم والمعدات والقارنات التي ينصح باستخدامها المنتج.
- ◀ يسمح فقط باستخدام الماء النظيف أو المفلتر/المرشح بوصلة الماء.

الاستخدام

- ◀ يجب أن يتم فحص سلامة وأمان تشغيل الجهاز والتوابع قبل الاستخدام. لا يجوز استخدامها إن لم تكن سليمة.

- متخصص بذلك من أجل تجنب المخاطر.
- ◀ لا تلمس قابس الشبكة الكهربائية بواسطة اليدين المبتلئين إطلاقاً.
- ◀ لا تسحب قابس الشبكة الكهربائية أثناء العمل بواسطة الجهاز.
- ◀ لا تعبر خط الوصل بالشبكة الكهربائية أو كبل التمديد بواسطة السيارة ولا تقمطهما أو تسحبهما، فقد يؤدي ذلك إلى إتلافهما. احم الكبل من الحرارة والزيت والحواف الحادة.
- ◀ لا تستخدم الجهاز إذا كان هناك تلف بكبل الشبكة الكهربائية أو بأجزاء هامة كخرطوم الضغط العالي، مسدس البخ أو تجهيزات الوقاية.
- ◀ تنبيه: إن كبلات التمديد الغير نظامية قد تكون خطيرة.
- ◀ ينبغي أن يكون القابس والقارنة مصنعاين بطريقة معزولة للماء عند استخدام كبل التمديد. يجب أن يطابق مقطع الكبل المتطلبات المذكورة بتعليمات التشغيل وأن يكون قد تم وقاية الكبل من رذاذ الماء. لا يجوز أن تضع قارنة الوصل في الماء.
- ◀ إن تم استبدال القوابس بكبل الامداد بالكهرباء أو بكبل التمديد، توجب المحافظة على الوقاية من رذاذ الماء وعلى المتانة الميكانيكية.

- ◀ لا توجه شعاع الماء على نفسك أو على غيرك بقصد تنظيف الثياب أو الأحذية.
- ◀ لا يجوز استخدام السوائل التي تحتوي على المواد المحلّة، الحموض الغير ممددة، الأستون أو المواد المحلّة بما فيه البنزين، ممدد الطلاء ومازوت التدفئة، لأن رذاذ البخ الناتج عنها شديد الاشتعال والانفجار والسمية.
- ◀ يجب مراعاة أحكام الأمان الموافقة عند استخدام الجهاز في المجالات المعرضة للخطر (محطات الوقود مثلاً). يمنع التشغيل في الغرف المعرضة لخطر الانفجار.
- ◀ يجب أن تكون للجهاز أرضية ثابتة.
- ◀ احرص على توفر تهوية كافية عند الاستخدام داخل الحجرات المغلقة. تأكد من أن العربات مطفاة (المحرك مطفاً) أثناء التنظيف.
- ◀ يتطلب استخدام منظم الضغط العالي كلتا اليدين. لا تزاول العمل واقفاً على سلم. احرص أثناء العمل على الشرفات أو غيرها من السطوح المرتفعة إلى إمكانية رؤية جميع الزوايا في أي وقت.
- ◀ استخدم فقط مواد التنظيف التي تنصح بها الشركة المنتجة للجهاز. راء إرشادات الشركة المصنعة بخصوص الاستعمال والإتلاف والإنذار.
- ◀ يمكن ان يؤثر استخدام مواد التنظيف أو الكيماويات الأخرى على سلامة الماكينة.
- ◀ يجب أن تكون جميع الأجزاء التي يسري بها تيار كهربائي في مجال العمل ذو وقاية من رذاذ الماء.
- ◀ لا يجوز قمت ذراع الاطلاق بفرد البغ بوضع ON أثناء التشغيل.
- ◀ **قد يتشكل الهباء الجوي عند استخدام أجهزة التنظيف بالضغط العالي.** إن استنشاق الهباء الجوي مضر بالصحة.
- ◀ يمكن ان تخفض المنافث المحجوبة فعالية الرش. ارتد عند الضرورة عتاد الوقاية الشخصي ضد رذاذ الماء، مثلاً: نظارات واقية، قناع للوقاية من الغبار وإلخ...، للاتقاء من الماء والجسيمات الدقيقة و/أو الهباء الجوي الذي قد يتم إككاسه نحوك.
- ◀ إن الضغط العالي قد يجعل الأغراض ترتد. ارتد عند الضرورة عتاد وقاية شخصي ملائم، كالنظارات الواقية مثلاً.
- ◀ نظف إطارات السيارات/ الصمامات فقط ببعء أدناه 30 سم لتجنب التلف من قبل شعاع الضغط العالي. إن تغير لون الإطار هو من المؤشرات الأولى للتلف. إن إطارات السيارات/ الصمامات التالفة تعرض الحياة للخطر.
- ◀ لا يجوز البغ على المواد المحتوية على الاسبستوس أو غيرها من المواد المضرة بالصحة.

- انتبه إلى الأشخاص الآخرين ولا سيما الأطفال أثناء أداء العمل.
- ◀ يجوز أن يتم استخدام الجهاز فقط من قبل الأشخاص المتدربين على استخدامه واستعماله أو الذين أثبتوا على قدرتهم باستخدام الجهاز. لا يجوز أن يتم تشغيل الجهاز من قبل الأطفال أو المراهقين.
- ◀ لا تسمح للأطفال أو للأشخاص ذوي المقدرات الجسدية أو الحسية أو العقلية المحدودة أو القليلي الخبرة و/أو المعدومي المعرفة و/أو للأشخاص الغير مطلعين على التعليمات هذه أبدا أن يستعملوا الجهاز. يجوز أن تحد الأحكام الوطنية من سن المستخدم.
- ◀ ينبغي مراقبة الأطفال لضمان عدم لعبهم بالجهاز.
- ◀ لا يجوز أبدا ترك الجهاز بلا مراقبة بعد تشغيله.
- ◀ شعاع الماء المتسرب من منفث الضغط العالي ينتج قوة ارتداد. لذلك امسك فرد البخ وحرمة البخ جيداً بيديك الأثنين.
- ◀ لا تستعمل المنفث الدوار أو الشعاع النقطي أبدا من أجل تنظيف السيارات ذات المحرك.

النقل

- ◀ اطفئ وأمن الجهاز قبل نقله.

الصيانة

- ◀ اطفئ الجهاز قبل جميع أعمال التنظيف والصيانة واستبدال التوابع. اسحب القابس إن تم

- ◀ لا تستعمل مواد التنظيف دون تخفيفها. إن هذه المنتجات آمنة إذ أنها لا تحتوي على الحموض أو القلويات أو المواد المضرة بالبيئة. إننا ننصح بالاحتفاظ بالمواد التنظيفية بمكان بعيد عن منال الأطفال. اشطف العينين بالماء فوراً إن لامستا المواد التنظيفية وراجع الطبيب فوراً عند ابتلاع المواد التنظيفية.

لا تستخدم منظف الضغط

- ◀ **العالي أبدا بلا مرشح، أو مع مرشح متسخ أو مع مرشح تالف.** تلغى الكفالة عند استخدام منظف الضغط العالي بلا مرشح، أو مع مرشح متسخ أو تالف.

- ◀ إن الأجزاء المعدنية قد تسخن بعد الاستخدام لفترة طويلة. ارتد قفازات واقية عند الضرورة.

- ◀ لا تعمل بواسطة منظف الضغط العالي عندما تكون ظروف الطقس رديئة ولاسيما عند بدء العواصف.

- ◀ ارتد ثياب الوقاية الملائمة ضد رذاذ الماء. لا تستعمل الجهاز على مقربة من الأشخاص الآخرين، إلا إن كانوا يرتدون الثياب الواقية.

التشغيل

- ◀ يجوز أن يتم تشغيل الجهاز من قبل المستخم فقط طبقاً للاستعمال المخصص. ينبغي مراعاة ظروف مكان التشغيل.

الرمز	المعنى
	اتجاه الحركة
	جهة رد الفعل
	الوزن
	تشغيل
	إطفاء
Lo	ضغط منخفض
Hi	ضغط مرتفع
	التابع

الاستعمال المخصص

لقد خصص الجهاز لتنظيف السطوح والأغراض خارج المنزل، ولتنظيف المعدات والمركبات والقوارب، بشرط استخدام التوابع الملائمة ومواد التنظيف المرخصة من قبل شركة بوش. يستند الاستعمال المخصص على درجة حرارة محيطية بين 0 و 40 درجة مئوية. لا يصلح هذا المنتج للاستعمال الحرفي.

تشغيل الجهاز عبر الشبكة الكهربائية.
 ◀ يجوز أن تتم أعمال التصليح من قبل ورشات تصليح مركز خدمة زبائن وكالة بوش فقط.

التوابع وقطع الغيار

◀ يجوز فقط استخدام التوابع وقطع الغيار التي يسمح باستخدامها المنتج. تضمن التوابع الأصلية وقطع الغيار الأصلية تشغيل الجهاز بشكل سليم بلا خلل.

الرموز

قد تكون الرموز التالية ذات أهمية من أجل قراءة وفهم تعليمات التشغيل. يرجى حفظ الرموز ومعناها. يساعدك تفسير الرموز بشكل صحيح على استعمال الجهاز بطريقة أفضل وأكثر أماناً.

البيانات الفنية

AdvancedAquatak 160	AdvancedAquatak 150	منظف الضغط العالي	رقم الصنف
3 600 HA7 8..	3 600 HA7 7..		
2,6	2,2	كيلوواط	القدرة الاسمية
40	40	درجة مئوية	الامداد الحراري الأقصى
9,5	8	لتر/ دقيقة	كمية الامداد الدنيا بالماء
16	15	ميغا باسكال	الضغط المسموع
12	11	ميغا باسكال	الضغط الاسمي
8,5	7,5	لتر/ دقيقة	التدفق
1	1	ميغا باسكال	ضغط الدخل الأقصى
●	●		وظيفة إيقاف الألي
23,4	21,1	كغ	الوزن حسب EPTA-Procedure 01:2014
I/⊕	I/⊕		فئة الوقاية

الرقم المتسلسل راجع الرقم المتسلسل (لافتة الطراز) على منظف الضغط العالي تسري البيانات على جهد اسمي [U] يبلغ 230 فلت. قد تختلف تلك البيانات حسب اختلاف الجهد والطرزات الخاصة بكل دولة.

تنتج دورات التشغيل انخفاض وجيز بالجهد الكهربائي. قد يطرأ تشويش على الأجهزة الأخرى إن كانت ظروف الشبكة الكهربائية غير ملائمة. إن كانت معاوقة الشبكة أقل من 0,276 أوم، فلا داء لتوقع أي خلل. يرجى مراجعة شركة الامداد بالكهرباء في حال الشكل.

معلومات عن الضجيج والاهتزازات

3 600 HA7 8..

3 600 HA7 7..

تم تحديد قيم ابتعاث الضجيج وفقاً لـ EN 60335-2-79

يبلغ مستوى الضجيج (نوع A) للجهاز عادة:

79	77	ديسيبل (A)	- مستوى ضغط الصوت
90	88	ديسيبل (A)	- مستوى قدرة الصوت
2	2	ديسيبل	- التفاوت K
ارتد واقية للأذنين!			
قيمة ابتعاث الاهتزازات a _h (مجموع المتجهات بثلاثة اتجاهات) والتفاوت K حُسبت حسب EN 60335-2-79			
2,9	3,2	م/ثا ²	- قيمة ابتعاث الاهتزاز a _h
1,0	1,0	م/ثا ²	- التفاوت K

بدئ التشغيل

من أجل سلامتك

تنبيه! اطفئ الجهاز واسحب قابس الشبكة الكهربائية قبل إجراء أعمال الصيانة أو التنظيف. يطبق ذلك أيضا في حال تلف أو قص أو التفاف كبل الشبكة الكهربائية.



يبلغ جهد التشغيل 230 فولط تيار متناوب، 50 هرتز (بالنسبة لغير دول الجماعة الأوروبية 220 فولط، 240 فولط حسب الطراز). استخدم كبلات التمديد المسموحة والمرخصة فقط. يعثر على المزيد من المعلومات لدى مركز الوكالة لخدمة الزبائن. إن أردت أن تستخدم كبل تمديد أثناء تشغيل منظم الضغط العالي، فإن ذلك يتطلب ناقل بالمقاطع التالية:

- 2,5 مم² إلى حد طول أقصاه 25 م ملحوظة: إن تم استخدام كبل تمديد، توجب أن يمتاز - كما تم وصفه بتعليمات الأمان - بناقل وقائي يتم وصله عبر القابس بالناقل الوقائي بشبكتك الكهربائية للتأريض.

يفضل أن تستشير كهربائي متخصص أو مركز صيانة بوش في حال الشكل.

احترس! إن كبلات التمديد المخالفة للأحكام قد تكون خطيرة. يجب أن تكون كبلات التمديد والقوابس والقارنات من النوعية المعزولة ضد الماء والمخصصة للاستعمال الخارجي.



ينبغي أن تكون وصلات الكبلات (كبل الشبكة الكهربائية والمقابس) جافة ولا يجب أن تكون موضوعة على الأرض.

لزيادة الأمان استخدم مفتاح للوقاية من التيار المتخلف (RCD) مناسب لتيار متخلف حتى 30 ميلي أمبير كحد أقصى. ينبغي أن يتم فحص مفتاح الوافي من التيار المتخلف قبل كل استعمال.

التركيب والتشغيل

الصفحة	الصورة	هدف العمل
281	A	نطاق التوريد
282	B	ضبط المقبض اليدوي
282	C	وصل خرطوم الضغط العالي/فرد البغ
283	D	الوصل بالماء
283	E - F	التشغيل والإطفاء
284	G	تنظيف المرشح
284	H	قم بتنظيف المنفث
284	I	وصل الحربة بفرد الفخ
285	J	تركيب الفوهة
285	K	وصل قارورة المواد التنظيفية
286	L	حربة ذات شعاع مروحي متغير وصل الحربة بفرد البغ ضبط شعاع المنفث
287	M	حربة ذات شعاع دوراني وصل الحربة بفرد البغ ضبط شعاع المنفث
288	N	خزن الفرد
288	O	التخزين
289	P	النقل
290	Q	اختيار التوابع

إننا ننصح باستخدام المواد التنظيفية بطريقة اقتصادية حفاظا على البيئة. تراعى نصائح التخفيف المدونة على القارورة.

اسلوب التنظيف المنصوح

الخطوة 1: ركب منفث الشعاع المسطح لإزالة الأوساخ الفشنة.

الخطوة 2: ركب قارورة المواد التنظيفية وضع القليل من المواد التنظيفية.

الخطوة 3: اشطف الأوساخ المنحلة والمواد التنظيفية بواسطة منفث الشعاع المسطح.

ملحوظة: ابدأ بيج المواد التنظيفية/الأوساخ من الأسفل عند تنظيف السطوح العمودية وانتقل شيئا فشيئا نحو الأعلى. أما عند إزالة الأوساخ فابدأ من الأعلى وانتقل شيئا فشيئا نحو الأسفل.

الاستعمال بمصادر مائية بديلة

يتميز منظف الضغط العالي هذا بالشفط الذاتي ويسمح بشفط الماء من الأوعية أو من المصادر الطبيعية. من الهام أن يكون قد تم تنظيف وتركيب مرشح بوش بمدخل الماء وأن يتم شطف الماء النقي فقط.

الخزانات/الأوعية المفتوحة والمياه الطبيعية

استخدم توابع الشفط الذاتي التي تتألف من:

- مصفاة الشفط مع الصمام اللارجعي
- خرطوم شفط مقوى 3 م
- قارورة عامة لمنظف الضغط العالي

تسمح هذه التوابع لمنظف الضغط العالي بشفط الماء من ارتفاع 0,5 م فوق مستوى الماء. قد يستغرق ذلك 15 ثا تقريبا.

اغس خرطوم الـ 3 م في الماء بشكل كامل من أجل إزاحة الهواء. اربط خرطوم الشفط 3 م بمنظف الضغط العالي، واحرص على إبقاء مصفاة الشفط تحت الماء.

شغل منظف الضغط العالي بعد فك فرد البخ إلى أن يتدفق الماء من خرطوم الضغط العالي بشكل منتظم. إن لم يتدفق الماء بعد 25 ثا، اطفته وافحص جميع الوصلات. إن تدفق الماء، فاطمئن لمنظف الضغط العالي وركب فرد البخ وحرية البخ للبدء بالعمل. في بالغ الأهمية أن يكون الخرطوم وأيضا القارنات من نوعية جيدة وأن تكون مرتبطة بطريقة مائنة للتسريب وأن تكون جميع الفلك سليمة وغير تالفة ومركبة بشكل مستقيم. إن الوصلات التي تقوم بالتسريب قد تعيق عملية الشفط.

وعاء الماء مع صنوبر التفريغ

إن كان من المرغوب وصل منظف الضغط العالي بخزان مزود بصنوبر تفريغ مناسب، توجب وصل خرطوم ماء (غير متضمن بإطار التسليم) بالصنوبر أولا. افتح الصنوبر لإزاحة الهواء من الخرطوم بشكل كامل ثم اربطه بمنظف الضغط العالي.

يسمح بتصلب خط الوصل التالف من قبل ورشة تصليح وكالة بوش فقط.

ملحوظة خاصة بالمنتجات التي لا تباع في بريطانيا:

تنبيه: يطلب للمحافظة على أمانك أن يتم وصل القابس المركب على جهاز المديقة بكبل التمديد. ينبغي أن يكون قد تم وقاية قارورة كبل التمديد من رذاذ الماء، وأن تكون مصنوعة من المطاط أو أن تكون مغلقة بالمطاط. ينبغي أن يتم استخدام كبل التمديد بالاتصال مع مخفف للسحب.

التشغيل

◀ يراعى بأن هذا الجهاز لا يجوز أن يعمل بلا ماء.

التشغيل

اربط خرطوم الماء (غير مرفق) بمنبع الامداد بالماء وبالجهاز.

تأكد من ضبط مفتاح الشبكة الكهربائية على وضع 0 وقم بوصل الجهاز بالمقبس.

افتح صنوبر الماء.

اكبس قفل منع التشغيل (المفتاح الخلفي بمقبض الفرد) لإطلاق سراح الزناد. اضغط على الزناد بشكل مطلق، إلى أن يتدفق الماء بشكل منتظم وإلى حد عدم توفر الهواء في الجهاز وفي خرطوم الضغط العالي. اترك سراح الزناد. اكبس قفل منع التشغيل (المفتاح الأمامي بمقبض الفرد).

افتل مفتاح الشبكة الكهربائية. قم بتوجيه فرد البخ إلى الأسفل. اكبس قفل منع التشغيل لإطلاق سراح الزناد. اضغط على الزناد بشكل مطلق.

وظيفة الإيقاف الآلي

يطفئ الجهاز المحرك فور إطلاق الزناد بمقبض المسدس.

ملاحظات عمل

عام

◀ لا تستعمل المنفث الدوار أو الشعاع النقطي أبدا من أجل تنظيف السيارات ذات المحرك.

احرص على ركن منظف الضغط العالي على أرضية مستوية.

لا تقترب بخرطوم الضغط العالي نحو الأمام بشكل زائد كما لا تسحب منظف الضغط العالي من قبل الخرطوم. قد يؤدي ذلك إلى عدم وقوف منظف الضغط العالي بثبات، فيسقط ويقبل.

لا تثر خرطوم الضغط العالي ولا تعبره بسيارة. اهم خرطوم الضغط العالي من الحواف أو الزوايا الحادة.

ملاحظات عمل من أجل العمل مع المواد التنظيفية

◀ استخدم فقط المواد التنظيفية المخصصة بشكل سريع لأجهزة التنظيف بالضغط العالي.

البحث عن الأخطاء

الأعراض	السبب المحتمل	العلاج
المحرك لا يشتغل	لم يتم وصل القابس المقبس تالف	اربط القابس استخدم مقبس آخر
	تم إطلاق المصهر كبل التمديد تالف	استبدل المصهر حاول بلا كبل التمديد
	تم إطلاق واقية المحرك هناك تجمد	اترك المحرك لمدة 15 دقيقة ليبرد. اسمح بإذابة التجمد عن المضخة وخرطوم الماء والتوايح
المحرك يتوقف	تم إطلاق المصهر جهد الشبكة الكهربائية غير صحيح	استبدل المصهر افحص جهد الشبكة الكهربائية، يجب أن يوافق المعلومات المذكورة على لافتة الطراز
	تم إطلاق واقية المحرك	اترك المحرك لمدة 15 دقيقة ليبرد.
يتم إطلاق المصهر	المصهر شديد الضعف	يتم الوصل بمنبع تيار كهربائي تم وقايته بشكل يلائم قدرة منظم الضغط العالي
المحرك يعمل ولكن لا يوجد ضغط	المنفث مسدود جزئياً	قم بتنظيف المنفث
صوت المحرك متوفر ولكن بلا عمل	جهد تيار الشبكة الكهربائية غير كافي	افحص توافق جهد الشبكة الكهربائية مع المعلومات المذكورة على لافتة الطراز.
	الجهد شديد الانخفاض بسبب استخدام كبل تمديد	افحص صلاحية كبل التمديد
	لم يتم استخدام الجهاز لفترة طويلة	اتصل بمركز خدمة وكالة شركة بوش
	مشاكل بوظيفة الإيقاف الألي	اتصل بمركز خدمة وكالة شركة بوش
الضغط ينضب	هواء في خرطوم الماء أو المضخة	يدار منظم الضغط العالي مع فتح فرد البخ وصنوبر الماء وضبط المنفث على الضغط المنخفض إلى حد التوصل إلى ضغط عمل منتظم
	الامداد بالماء غير سليم	افحص عما إن كان امداد الماء يوافق المعلومات المذكورة في البيانات الفنية. إن أصغر خراطيم الماء المسموح استعمالها هي 1/2 إنش أو 13 Ø مم
	مرشح الماء مسدود	نظف مرشح الماء
	خرطوم الماء مثني أو ملتوي	مد خرطوم الماء بشكل مستقيم
	خرطوم الضغط العالي أطول من المسموح	فك تمديد خرطوم الضغط العالي، طول خرطوم الماء الأقصى 7 م
الضغط منتظم ولكنه أدنى من المطلوب ملحوظة: بعض التوايح تؤدي إلى ضغط منخفض	المنفث مستهلك صمام البدئ/التوقف مستهلك	قم بتغيير المنفث اضغط على الزناد بسرعة 5 مرات متتالية
المحرك يعمل، ولكن الضغط محدود أو لا يوجد ضغط عمل	لم يتم وصل الماء المرشح مسدود	صل الماء تنظيف المرشح
	المنفث مسدود	قم بتنظيف المنفث
منظم الضغط العالي يبدأ بالإدارة من تلقاء نفسه	المضخة أو فرد البخ يسرب	اتصل بمركز خدمة وكالة شركة بوش
الجهاز يسرب	المضخة تسرب	تسريب ماء بسيط مسموح. اتصل بخدمة الزبائن إن كان التسريب كبير

لا تقم برمي الأجهزة والمنتجات الأخرى في النفايات المنزلية!



فقط لدول الاتحاد الأوروبي:

حسب التوجيه الأوروبي EU/2012/19 يصدد الأجهزة الكهربائية والإلكترونية القديمة وتطبيقه ضمن القانون المحلي، يجب جمع وفصل المنتجات التي لم تعد صالحة للاستعمال والتخلص منها لمركز يقوم بإعادة استعمالها بطريقة محافظة على البيئة.

الصيانة والخدمة

الصيانة

◀ اسحب قابس الشبكة الكهربائية وفك وصلة الإمداد بالماء قبل البدئ بأية أعمال على الجهاز.

ملحوظة: طبق أعمال الصيانة التالية بشكل منتظم، لكي تضمن مدة استعمال طويلة وموثوقة.
افحص الجهاز بشكل منتظم بحثاً عن العيوب الواضحة، كالوصلات المنحلة والقطع المستهلكة أو التالفة.
افحص عما إن كانت الأغشية وتجهيزات الوقاية سليمة وإن كان قد تم تركيبها بشكل صحيح. ينبغي أن تقوم بأعمال الصيانة والتصليح الضرورية إن وجدت، قبل الاستخدام.
إذا تطلب الأمر استبدال خط الإمداد، فينبغي أن يتم ذلك من قبل شركة **Bosch** أو من قبل مركز خدمة الزبائن المعتمد لشركة **Bosch** للعدد الكهربائية، لتجنب التعرض للمخاطر.

بعد الاستخدام/الخزن

اطفي مفتاح التشغيل والإطفاء واكبس الزناد من أجل تفريغ خرطوم الضغط العالي.
نظف منظف الضغط العالي من الخارج بواسطة فرشاة طرية وقطعة قماش. لا يجوز استعمال الماء أو المواد المحللة أو مواد الصقل. أزل جميع الأوساخ ولاسيما عن شقوق تهوية المحرك.
التخزين بنهاية الموسم. أفرغ الماء من المضخة بشكل كامل من خلال إدارة المحرك لعدة ثوان مع الضغط على الزناد.
لا تترك أية أغراض أخرى على منظف الضغط العالي. اخزن الجهاز بمحيط خال من الصقيع.
احرص على عدم نبي الكبلات أثناء التخزين. لا تلوي خرطوم الضغط العالي.

خدمة العملاء واستشارات الاستخدام

www.bosch-do-it.com

يلزم ذكر رقم الصنف ذو الفئات العشر وفقاً للوحة صنع المنتج عند إرسال أية استفسارات أو طلبيات قطع غيار.

حماية البيئة

لا يجوز أن تصل المواد الكيميائية المضرّة بالبيئة إلى الأرض والمياه الجوفية والبحيرات والأنهر وإلخ.
تقيد بالمعلومات المذكورة على الغلاف وبالتركيز المطلوب بشكل دقيق عند استخدام مواد التنظيف.
تراعى الأحكام المحلية عند تنظيف السيارات ذات المحرك: يمنع وصول الزيوت التي تم إزالتها بالبخ إلى المياه الجوفية.

التخلص من العدة الكهربائية

يجب التخلص من الأجهزة والتوابع والتغليف بطريقة منصفة بالبيئة عن طريق النفايات القابلة لإعادة التصنيع.

آفارسی

دستورات ایمنی برای شوینده های فشار قوی

همه دستورات ایمنی و راهنمائی ها را بخوانید.



اشتباهات ناشی از عدم رعایت این دستورات ایمنی ممکن است باعث برق گرفتگی، سوختگی و یا سایر جراحات های شدید شود.

برچسبهای هشدار نصب شده روی دستگاه، تذکرات مهم را برای کاربرد بی خطر ارائه می کنند.

علاوه بر تذکرات موجود در دفترچه راهنما بایستی دستورات ایمنی عمومی و مقررات جلوگیری از حادثه را رعایت نمود.

اتصال به برق

- ◀ ولتاژ منبع جریان برق باید با مقادیر موجود بر روی برچسب محصول مطابقت داشته باشد.
- ◀ توصیه می شود، محصول را فقط به یک پریزی وصل کنید که مجهز به یک کلید حفاظ با جریان خطای حداکثر 30 میلی آمپر باشد.
- ◀ کلید حفاظ جریان برق بایستی دارای کلاس C و برای A 16 در نظر گرفته شده باشد. در صورت تردید به یک تکنیسن برق مراجعه کنید. سعی نکنید خودتان تغییراتی در نصب الکتریکی انجام دهید.
- ◀ دوشاخه را از پریز بیرون بکشید، حتی اگر برای مدت کوتاه

دستورات ایمنی

توضیح علائم

هشدارهای عمومی.



سر آبپاش را هرگز به طرف انسانها، حیوانات، خود دستگاه و قسمت های الکتریکی نگیرید. توجه: آب فشار قوی در صورت استفاده غیر معمول خطرناک است.



دستگاه بر اساس مقررات معتبر نباید بدون جدایی از سیستم به شبکه آب آشامیدنی متصل گردد. از یک جدا کننده سیستم بر طبق IEC 61770 Typ BA استفاده کنید.



آبی که از جدا کننده جاری می شود، دیگر قابل آشامیدن نیست.

دستگاه

AdvancedAquatak

150/AdvancedAquatak



160 جهت اتصال به منبع تغذیه با مقدار ولتاژ ≤ 100 A در هر فاز و یک ولتاژ نامی 230 V در نظر گرفته شده است. در صورت تردید به مسؤول شبکه برق خود مراجعه کنید.

◀ چنانچه دوشاخه تأمین جریان برق یا دوشاخه کابل رابط تعویض شوند، بایستی محافظ و ریپاش آب و ثبات مکانیکی حفظ شوند.

شیر آب

◀ به مقررات سازمان تأمین آب خود توجه کنید.
 ◀ تمام اتصالات شلنگ ها بایستی آب بندی باشند.
 ◀ تنها از یک شلنگ قوی با قطر 12,7 (1/2") mm استفاده کنید.
 ◀ دستگاه را هرگز نباید بدون سوپاپ (شیر) اطمینان برگشت جریان به منبع آب آشامیدنی وصل کرد. آبی که از شیر اطمینان جاری می شود، قابل آشامیدن نیست.
 ◀ شلنگ فشار قوی نباید دارای آسیب دیدگی باشد (خطر ترکیدگی). شلنگ فشار قوی آسیب دیده را بایستی بی درنگ تعویض کرد. تنها باید از شلنگها و اتصالات توصیه شده توسط شرکت استفاده کرد.
 ◀ شلنگهای فشار قوی، شیرآلات و اتصالات برای ایمنی دستگاه مهم هستند. تنها از شلنگها، شیرآلات و اتصالات توصیه شده توسط شرکت استفاده کنید.
 ◀ در محل اتصال به آب بایستی از آب تمیز و فیلتر شده استفاده کنید.

کاربرد

◀ قبل از کاربرد دستگاه با متعلقات، آن را از لحاظ وضعیت

دستگاه را بدون نظارت رها می کنید.

◀ تأمین ولتاژ الکتریکی بایستی مطابق با IEC 60364-1 باشد.

◀ در صورت نیاز به یک کابل یدکی برای اتصال به شبکه برق، بایستی به شرکت بوش و یا به نمایندگی مجاز بوش (خدمات پس از فروش) برای ابزار آلات برقی بوش مراجعه کنید تا از بروز خطرات ایمنی جلوگیری بعمل آید.

◀ دوشاخه را هرگز با دست خیس نگیرید.

◀ هنگام کار با دستگاه، دوشاخه را نکشید.

◀ کابل اتصال یا کابل رابط را لگد مال یا له نکنید، آن را نکشید، چون ممکن است آسیب ببیند. کابل اتصال/رابط را در برابر گرما، روغن و لبه های تیز محفوظ بدارید.

◀ چنانچه دوشاخه یا قسمتهای مهم مانند شلنگ فشار قوی، پیستوله یا تجهیزات ایمنی آسیب دیده اند، از دستگاه استفاده نکنید.

◀ توجه: کابل رابط غیر استاندارد ممکن است خطر ساز باشد.

◀ در صورت استفاده از یک کابل رابط بایستی دوشاخه و مادگی ضد آب باشند. قطر کابل رابط باید مطابق مندرجات دفترچه راهنما باشد و در برابر ریپاش آب مصون بماند. محل اتصال نباید در آب قرار گیرد.

کاربری و مربوط به دفع از طرف تولید کننده توجه کنید.

- ◀ کاربرد سایر مواد تمیز کننده و شیمیایی ممکن است ایمنی دستگاه را مختل کند.
- ◀ تمام قسمت‌های حامل جریان در محدوده کار بایستی در برابر وریاش آب مصون باشند.
- ◀ اهرم پیستوله نباید هنگام کار در حالت ON گیر کند.
- ◀ **هنگام استفاده از دستگاه شوینده فشار قوی ممکن است ذرات معلق در هوا ایجاد شوند.** استشمام این ذرات برای سلامتی مضر است.
- ◀ نازل های چرب شده ممکن است تأثیر ذرات غبار را کاهش دهند. در صورت نیاز از تجهیزات ایمنی مناسب (شخصی) در برابر وریاش آب مانند عینک ایمنی، ماسک ضد غبار و غیره استفاده کنید، تا در برابر آب، ذرات غباری که از اجسام منعکس می شوند، مصون بمانید.
- ◀ فشار قوی می تواند اشیاء را به طرف کاربر برگرداند. در صورت لزوم از تجهیزات ایمنی شخصی مانند عینک ایمنی استفاده کنید.
- ◀ جهت جلوگیری از آسیب دیدگی توسط آب فشار قوی، لاستیکهای ماشین/بارفها (سوپاپها) را فقط با حداقل فاصله 30 سانتیمتر تمیز کنید.
- ◀ اولید نشانه آسیب دیدگی، تغییر رنگ لاستیک است. لاستیکهای ماشین/بارفها (سوپاپها) آسیب

مطابق با استاندارد و نیز از نظر ایمنی کارکرد کنترل کنید. چنانچه وضعیت دستگاه مناسب نباشد، نباید آن را بکار برد.

- ◀ سر آپاش را به طرف خود یا دیگران جهت تمیز کردن لباس یا کفش نگیرید.
- ◀ نباید مایعات دارای حلال، اسیدهای خالص، استون یا حلالهایی مانند بنزین، تینر و نفت مکیده شوند، چون بخار حاصل از آنها بسیار قابل اشتعال و انفجار و نیز سمی هستند.
- ◀ هنگام استفاده از دستگاه در جاهای خطرناک (مانند پمپ بنزین) بایستی به مقررات ایمنی مربوط توجه کرد. کاربرد دستگاه در مکانهای دارای خطر انفجار ممنوع است.
- ◀ دستگاه باید روی کف محکم و ثابت قرار گیرد.
- ◀ هنگام استفاده در مکانهای سرپوشیده به تهویه کافی توجه کنید. از خاموش بودن خودروها هنگام تمیزکاری مطمئن شوید (موتور را خاموش کنید).
- ◀ هنگام استفاده، دستگاه شوینده فشار قوی را با دو دست بگیرید. روی نردبان کار نکنید. هنگام کار روی بالکنها و سطوح مرتفع به قابل دید بودن همه گوشه ها توجه کنید.
- ◀ تنها از مواد تمیزکننده توصیه شده از طرف شرکت استفاده کنید. به نکات هشداردهنده،

کاربری

- ◀ کاربر باید از محصول مطابق مقررات استفاده کند. به وضعیت محل کار توجه کنید. هنگام کار کاملاً به اشخاص توجه کنید، بخصوص کودکان.
- ◀ تنها افرادی که با روش کاربری دستگاه توجیه شده اند یا گواهی دال بر توانایی کار کردن با دستگاه را دارند، می توانند از دستگاه استفاده کنند.
- ◀ دستگاه نباید توسط کودکان یا جوانان بکار برده شود.
- ◀ هرگز به کودکان و سایر افراد دارای کاستیهای روحی و جسمی یا بدون تجربه یا آشنایی یا به اشخاص بدون اطلاع از روش کاربری اجازه استفاده از محصول را ندهید. مقررات مربوط به هر کشور می توانند سن کاربر را محدود کنند.
- ◀ کودکان باید زیر نظر باشند تا اطمینان حاصل شود که آنها با محصول بازی نمی کنند.
- ◀ دستگاه را در صورت روشن بودن نباید بدون نظارت رها کرد.
- ◀ آب جاری از نازل فشار قوی، ضربه برگشتی تولید می کند. از اینرو پیستوله و میله آب پاش را با هر دو دست محکم نگهدارید.
- ◀ هرگز از نازل چرخان یا افشانک نقطه ای جهت تمیز کردن خودروها استفاده نکنید.
- دیده برای سلامتی خطرناک هستند.
- ◀ مواد دارای آزیست یا موادی که سلامتی را تهدید می کنند را نباید در مسیر آب فشار قوی قرار گیرند.
- ◀ مواد شوینده توصیه شده را بدون رقیق کردن بکار نبرید. این محصولات ایمن هستند چون محتوی اسید، محلولهای شیمیایی یا مواد مضر برای محیط زیست نمی باشند. توصیه می کنیم، مواد شوینده را دور از دسترس کودکان قرار دهید. در صورت تماس چشم با مواد شوینده فوراً چشم را با آب بشوید، در صورت خوردن سریع به پزشک مراجعه کنید.
- ◀ **از شوینده فشار قوی هرگز بدون فیلتر، با فیلتر کثیف یا آسیب دیده استفاده نکنید.** در صورت استفاده از دستگاه بدون فیلتر یا با فیلتر آسیب دیده یا کثیف، ضمانت از بین می رود.
- ◀ قسمتهای فلزی ممکن است پس از کاربرد طولانی داغ شوند. در صورت نیاز از دستکش ایمنی استفاده کنید.
- ◀ در صورت بد بودن هوا بخصوص هنگام رعد و برق با شوینده فشار قوی کار نکنید.
- ◀ در برابر ورپاش آب از لباس محافظ مناسب استفاده کنید. از دستگاه در حضور اشخاص استفاده نکنید، جز اینکه آنها مجهز به لباس محافظ باشند.

علامت ها

علامتهای ذیل برای استفاده از چاروبرقی مهم می باشند. لطفا این علائم و معانی آنها را به خاطر بسپارید. فهم درست این علائم به شما جهت استفاده ی درست و ایمن از محصول کمک می کند.

معنی	علامت
مسیر یا جهت حرکت	
مسیر یا جهت عکس العمل	
وزن	
روشن	
خاموش	
فشار کم	Lo
فشار زیاد	Hi
متعلقات	

موارد استفاده از دستگاه

این دستگاه جهت تمیز کردن (شستن) سطوح و اشیاء در محوطه بیرون، دستگاهها، خودروها و فاینها در نظر گرفته شده است، مادامی که متعلقات متناسب و مواد شوینده مجاز بوش استفاده شوند. استفاده از دستگاه طبق دستورات در یک محیط با یک دمای بین 0 و 40 میسر است. این محصول تنها برای مصارف خانگی در نظر گرفته شده است.

حمل و نقل

◀ قبل از حمل و نقل، دستگاه را خاموش و ایمن کنید.

سرویس و مراقبت

◀ قبل از انجام سرویس و تمیز کاری و نیز تعویض متعلقات، دستگاه را خاموش کنید. چنانچه دستگاه با ولتاژ شبکه، تغذیه می شود، دوشاخه را بکشید.
 ◀ تعمیرات و سرویس باید تنها توسط خدمات پس از فروش ابزارآلات برقی مجاز بوش انجام شوند.

متعلقات و قطعات یدکی

◀ فقط باید از متعلقات و قطعات یدکی استفاده کرد که توسط سازنده مجاز شناخته شده اند. متعلقات و قطعات یدکی اصل، کارایی بی نقص دستگاه را تضمین می کنند.

مشخصات فنی

AdvancedAquatak 160	AdvancedAquatak 150	دستگاه شوینده فشار قوی
3 600 HA7 8..	3 600 HA7 7..	شماره فنی
2.6	2.2	kW
40	40	C°
9.5	8	l/min
16	15	MPa
12	11	MPa
8.5	7.5	l/min
1	1	MPa
●	●	عملکرد توقف خودکار
23.4	21.1	kg
I/⊕	I/⊕	وزن مطابق استاندارد EPTA-Procedure 01:2014
		کلاس ایمنی
		شماره فنی/شماره سری
		رجوع شود به شماره سری (برچسب) روی دستگاه شوینده فشار قوی

مقادیر برای ولتاژ نامی [U] 230 ولت میباشند. برای ولتاژهای مختلف و تولیدات مخصوص کشورها، ممکن است این مقادیر، متفاوت باشند.

گردش های استارت و راه اندازی باعث افت ولتاژ برای زمان کوتاه میشوند. تمت شرایط نامساعد شبکه برق، امکان بروز اختلال در عملکرد سایر دستگاه ها وجود دارد. با آمپراژ کمتر از 0,276 اهم اختلالی مشاهده نمی شود. در صورت تردید به مسؤل شبکه برق خود مراجعه کنید.

اطلاعات مربوط به صدا و لرزش

3 600 HA7 8..

3 600 HA7 7..

میزان سطح سر و صدا طبق محاسبه می شود **EN 60335-2-79**

سطح ارتعاش صوتی اندازه گیری شده بر حسب a برای ابزار معمولاً برابر است با:

79	77	(dB(A)	- سطح فشار صوتی
90	88	(dB(A)	- سطح توان صوتی
2	2	dB	- ضریب خطا/عدم قطعیت K

از گوشی ایمنی استفاده کنید!

میزان کل ارتعاشات a_{h} (جمع بردارهای سه جهت) و ضریب خطا K بر مبنای استاندارد لرزشمحاسبه می شوند

EN 60335-2-79

2,9	3,2	m/s ²	- میزان سطح ارتعاش a_{h}
1,0	1,0	m/s ²	- ضریب خطا/عدم قطعیت K

نحوه کاربرد دستگاه

برای ایمنی شما

توجه! ابزار برقی را قبل از سرویس یا تمیز کاری خاموش کنید و دوشاخه آنرا از پریز بیرون بکشید. همین کار را در صورت بریدگی، آسیب دیدگی یا کلافه شدن کابل دستگاه انجام دهید.



ولتاژ کاری برابر است با 230 V AC, 50 Hz (برای کشورهای غیر اروپایی 220 V). تنها از کابل رابط مجاز استفاده کنید. اطلاعات مربوط را از نمایندگی مجاز بوش (خدمات پس از فروش) کسب کنید. چنانچه هنگام کار با دستگاه شوینده فشار قوی از یک کابل رابط استفاده می کنید، کابلهای چند رشته ای زیر لازم هستند:

- 2,5 میلیمتر² تا حداکثر 25 متر طول

تذکر: در صورت استفاده از کابل رابط بایستی کابل همانطور که در دستورات ایمنی ذکر شد، دارای محافظ ارت باشد که از طریق دوشاخه به محافظ ارت سیستم الکتریکی شما متصل است. در موارد مشکوک به یک متخصص برقی یا نمایندگی مجاز بوش در نزدیکی خود مراجعه کنید.

احتیاط: کابل رابط غیر استاندارد ممکن است خطر ساز باشد. کابل رابط، دوشاخه و مادگی بایستی ضد آب و مناسب با محیط بیرون باشند.



اتصالات کابل (پریز و دوشاخه) بایستی خشک باشند و روی زمین قرار نگیرند.

جهت افزایش ایمنی از یک کلید (RCD) FI (با جریان خطای حداکثر 30 میلی آمپر استفاده شود. این کلید FI بایستی قبل از هر بار کار کنترل شود.

نحوه نصب و کاربرد

نوع عملکرد	تصویر	صفحه
ممتویات ارسالی	A	281
تنظیم کردن دسته	B	282
نصب شلنگ فشار قوی / پیستوله	C	282
شیر آب	D	283
نحوه روشن و خاموش کردن	E - F	283
نحوه تمیز کردن فیلتر	G	284
نحوه تمیز کردن نازل	H	284
اتصال میله به پیستوله	I	284
نصب نازل	J	285
اتصال بطری ماده شوینده	K	285
اتصال میله با افشانک پهن اتصال میله با پیستوله پاشش تنظیم پخش نازل	L	286
اتصال میله با افشانک چرخی اتصال میله با پیستوله پاشش تنظیم پخش نازل	M	287
نگهداری پیستوله	N	288
نگهداری	O	288
حمل و نقل	P	289
نمونه انتخاب متعلقات	Q	290

راهنمایی های عملی جهت کار با مواد شوینده

◀ تنها از مواد شوینده ای استفاده کنید که منحصر برای دستگاه شوینده فشار قوی مناسب هستند.

به خاطر حفظ محیط زیست توصیه می کنیم در مصرف مواد شوینده صرفه جویی کنید. به توصیه های موجود روی ظروف جهت رقیق کردن توجه کنید.

روش تمیز کردن پیشنهادی

گام اول: نازل افشانک صاف را نصب و با آن آلودگی های اصلی را بزداييد.

گام دوم: بطری مایع شوینده را نصب و با آن کمی کف کنید.

گام سوم: توسط نازل افشانک صاف، آلودگی های جدا شده و مایع شوینده را بشویید.

تذکر: هنگام تمیز کردن سطوح عمودی توسط مواد شوینده از پایین شروع کنید و به طرف بالا کار کنید. هنگام آب گرفتن از بالا به پایین کار کنید.

استفاده در آبهای دیگر

این شوینده ی فشار قوی خود مکنده است و با آن می توان آب را از ظروف یا چشمه های طبیعی کشید. بسیار مهم، که فیلتر بوش روی ورودی آب پاک شده و نصب باشد و تنها آب تمیز مکیده شود.

تانکرهای باز/ظروف و آبهای طبیعی

از متعلقات خود مکنده ی شامل زیر استفاده کنید:

- توری مکش با سوپاپ ضربه به عقب

- شلنگ مکش قوی 3 متری

- کولپینگ اونیورسال برای شوینده ی فشار قوی

با این متعلقات می توان با شوینده ی قوی آب را نیم متر بالاتر از سطح آب مکید. این کار ممکن است 15 ثانیه طول بکشد.

شلنگ 3 متری را کاملا زیر آب کنید تا هوا نگیرد.

شلنگ مکنده را به شوینده ی فشار قوی متصل کنید و مطمئن شوید که توری مکش زیر آب بماند.

بگذارید شوینده ی فشار قوی با پیستوله برداشته شده کار کند تا آب به طور منظم از شوینده جاری

گردد. چنانچه پس از 25 ثانیه هیچ آبی جاری نشد، آن را خاموش و تمام اتصالات را کنترل کنید. در صورت

جاری شدن آب، شوینده ی فشار قوی را خاموش کنید و جهت کار پیستوله و نازل آبپاش را وصل کنید.

مهم است که شلنگ و کولپها کیفیت خوبی داشته باشند، آب بندی متصل شده و واشرها سالم و درست قرار گرفته باشند. اتصالات آب بندی نشده می توانند مکش را دچار اختلال کنند.

ظروف (بشکه) آب دارای شیر تخلیه

چنانچه شوینده ی فشار قوی به یک تانکر دارای شیر تخلیه ی مناسب متصل شده باشد، بایستی اول یک شلنگ آب (ارسال نمی شود) به شیر وصل کرد. شیر را باز کنید، تا همه ی هوای درون شلنگ بیرون رود و سپس آن را به شوینده ی فشار قوی متصل نمایید.

در صورت معیوب بودن کابل اتصال باید آنرا فقط توسط تعمیرگاه های مجاز و خدمات پس از فروش ابزارآلات برقی بوش تعمیر کرد.

تذکر برای محصولات که در انگلیس فروخته نمی شوند:

توجه: برای ایمنی شما لازم است که دوشاخه روی ابزار باغبانی به کابل رابط وصل باشد. اتصال کابل رابط بایستی در مقابل پاشیدن آب مضمون باشد، از جنس لاستیک باشد یا روکش لاستیکی داشته باشد. کابل رابط باید با یک مهره مهار کنشش بکار برده شود.

طرز کار

◀ توجه کنید که این دستگاه را نباید بدون آب بکار برد.

نحوه روشن کردن

شلنگ آب (ارسال نمی شود) را به شیر آب و دستگاه وصل کنید.

مطمئن شوید که کلید در حالت "0" قرار دارد و دستگاه را به پرز برق بزنید.

شیر آب را باز کنید.

فقل کلید (کلید پستی روی دسته پیستوله) را فعال کنید تا ماشه را آزاد کنید. ماشه را کاملا فشار دهید تا آب بکنواخت جاری شود و هیچ هوایی در دستگاه و شلنگ فشار قوی وجود نداشته باشد. ماشه را رها کنید. فقل کلید (کلید جلویی روی دسته پیستوله) را فعال کنید.

کلید برق را بچرخانید. پیستوله را به پایین بگیرید.

فقل کلید را فعال کنید تا ماشه آزاد شود. ماشه را کاملا فشار دهید.

عملکرد توقف خودکار

دستگاه، موتور را به محض رها کردن ماشه روی دسته پیستوله خاموش می کند.

راهنمایی های عملی

عمومی

◀ هرگز از نازل چرخان یا افشانک نقطه ای جهت تمیز کردن خودروها استفاده نکنید.

مطمئن شوید که دستگاه شوینده فشار قوی روی سطح صاف قرار گرفته است.

با شلنگ فشار قوی زیاد به جلو نروید و دستگاه شوینده فشار قوی را با شلنگ نکشید. این باعث می شود که دستگاه شوینده فشار قوی دیگر ثابت نباشد و واژگون شود.

شلنگ فشار قوی را خم نکنید و با ماشین از روی آن رد نشوید. شلنگ فشار قوی را از لبه های تیز مضمون بدارید.

جستجوی خطا

ایرادها	دلیل ممکن	راهنمایی
موتور راه نمی افتد	دوشاخه وصل نیست	دوشاخه را وصل کنید
	پریش خراب است	از پریش دیگر استفاده کنید
	فیوز پریده است	فیوز را تعویض کنید
	کابل رابط آسیب دیده است	بدون کابل رابط امتحان کنید
	ممافظ موتور فعال شده است	بگذارید موتور برای 15 دقیقه خنک شود
	یخ زده است	بگذارید یخ پمپ، شلنگ آب یا متعلقات آب شود
موتور متوقف می شود	فیوز پریده است	فیوز را عوض کنید
	ولتاژ کافی نیست	ولتاژ شبکه را کنترل کنید، بایستی با مقدار مندرج روی برچسب دستگاه مطابق باشد
	ممافظ موتور فعال شده است	بگذارید موتور برای 15 دقیقه خنک شود
فیوز می پرد	فیوز ضعیف است	به منبع جریان برقی وصل کنید که با توان دستگاه شوینده فشار قوی مطابقت دارد
موتور کار می کند ولی فشار وجود ندارد	نازل کمی گرفته است	نازل را تمیز کنید
صدای موتور می آید ولی کارایی وجود ندارد	ولتاژ کافی نیست	کنترل کنید که ولتاژ برق شبکه با مقدار مندرج روی برچسب دستگاه منطبق باشد
	ولتاژ به دلیل استفاده کابل رابط خیلی کم است	کنترل کنید که کابل رابط مناسب باشد
	دستگاه مدت طولانی بدون استفاده مانده است	به یکی از تعمیرگاه های مجاز و خدمات پس از فروش ابزارآلات برقی بوش مراجعه کنید
	مشکلات در مورد عملکرد توقف خودکار	به یکی از تعمیرگاه های مجاز و خدمات پس از فروش ابزارآلات برقی بوش مراجعه کنید
فشار ضربان دار	وجود هوا در شلنگ آب یا پمپ	بگذارید دستگاه شوینده فشار قوی با پیستوله باز، شیر باز و روی نازل فشار کم کار کند تا فشار متعادل کاری بدست آید
	تأمین آب صحیح نیست	کنترل کنید که شیر آب با مندرجات در بخش مشخصات فنی مطابق باشد. کوچکترین شلنگهای قابل استفاده عبارتند از "1/2" یا Ø 13 mm
	فیلتر آب گرفته است	فیلتر آب را تمیز کنید
	شلنگ آب خم شده یا گره خورده است	شلنگ آب را صاف کنید
	شلنگ فشار قوی خیلی بلند است	رابط شلنگ فشار قوی را جدا کنید، حداکثر طول شلنگ 7 متر است
فشار متعادل ولی خیلی کم است نکته: یکی از متعلقات خاص باعث کم کردن فشار می شود	نازل فرسوده شده است	نازل را عوض کنید
	سوپاپ استارت/توقف فرسوده شده است	ماشه را 5 بار پشت سر هم فعال کنید
موتور کار می کند ولی فشار محدود است یا فشار کاری وجود ندارد	آب وصل نیست	آب را وصل کنید
	فیلتر گرفته است	نمونه تمیز کردن فیلتر
	نازل گرفته است	نازل را تمیز کنید

ایرادها	دلیل ممکن	راهنمایی
دستگاه شوینده فشار قوی خود به خود روشن می شود	پمپ یا پیستوله، آب بندی نیستند	به یکی از تعمیرگاه های مجاز و خدمات پس از فروش ابزارآلات برقی بوش مراجعه کنید
دستگاه آب بندی نیست	پمپ، آب بندی نیست	کم شدن (تخیر) مقادیر کم آب عادی است؛ در صورت کاهش زیاد آب به نمایندگی مراجعه کنید

مراقبت و سرویس

سرویس و مراقبت

◀ قبل از هر کاری روی دستگاه، دوشاخه را بکشید و شیر آب را قطع کنید.

تذکر: جهت تضمین کارایی طولانی، دستگاه را در موافق زیر سرویس کنید.

دستگاه را از لحاظ داشتن معایبی مانند شل بودن اتصالات و داشتن قسمتهای فرسوده یا آسیب دیده کنترل کنید.

کنترل کنید که سرپوشها و تجهیزات ایمنی بی عیب و صحیح نصب شده باشند. قبل از کار، سرویس و تعمیرهای احتمالی را انجام دهید.

در صورت نیاز به یک کابل پدکی برای اتصال به شبکه برق، بایستی به شرکت **Bosch** (خدمات پس از فروش) برای ابزار آلات برقی مراجعه کنید تا از بروز خطرات ایمنی جلوگیری بعمل آید.

پس از استفاده/نگهداری

کلید قطع و وصل را خاموش کنید و ماشه را فعال نمایید تا شلنگ فشار قوی را خالی کنید.

قسمتهای بیرونی دستگاه شوینده فشار قوی را به کمک یک برس نرم یا یک دستمال تمیز کنید. از آب، مواد حلال و ساینده نباید استفاده کنید. تمام آلودگیها را بزدايید، بخصوص شیارهای تهویه موتور را تمیز کنید.

نگهداری در انبار پس از اتمام فصل: همه آنها را از پمپ خارج کنید، بدین صورت که موتور را روشن می گذارید و ماشه را فعال می کنید.

هیچ جسمی را روی دستگاه قرار ندهید. دستگاه را در محیط عاری از یخزدگی نگهداری کنید. مطمئن شوید که کابل، هنگام در انبار قرار دادن دستگاه گیر نکند. شلنگ فشار قوی را خم نکنید.

خدمات و مشاوره با مشتریان

www.bosch-do-it.com

برای هرگونه سؤال و یا سفارش ابزار پدکی و متعلقات، حتماً شماره فنی ده رقمی کالا را مطابق برچسب روی ابزار برقی اطلاع دهید.

ایران

روبرت بوش ایران - شرکت بوش تجارت پارس میدان ونک، خیابان شهید خدای، خیابان آفتاب ساختمان مادران، شماره 3، طبقه سوم.

تهران 1994834571
تلفن: 9821+ 42039000

حفظ محیط زیست

مواد شیمیایی مضر برای محیط زیست نباید به زمین، آبراهها، برکه ها و رودها وارد شوند. هنگام استفاده از مواد شوینده به مندرجات روی بسته و ترکیب توصیه شده توجه کنید. هنگام تمیز کردن خودروها به مقررات مملى توجه کنید: باید از وارد شدن روغن پاشیده شده به آبراه جلوگیری کرد.

از رده خارج کردن دستگاه

محصولات، متعلقات و بسته بندی آن، باید طبق مقررات حفظ محیط زیست از رده خارج و بازیافت شوند.

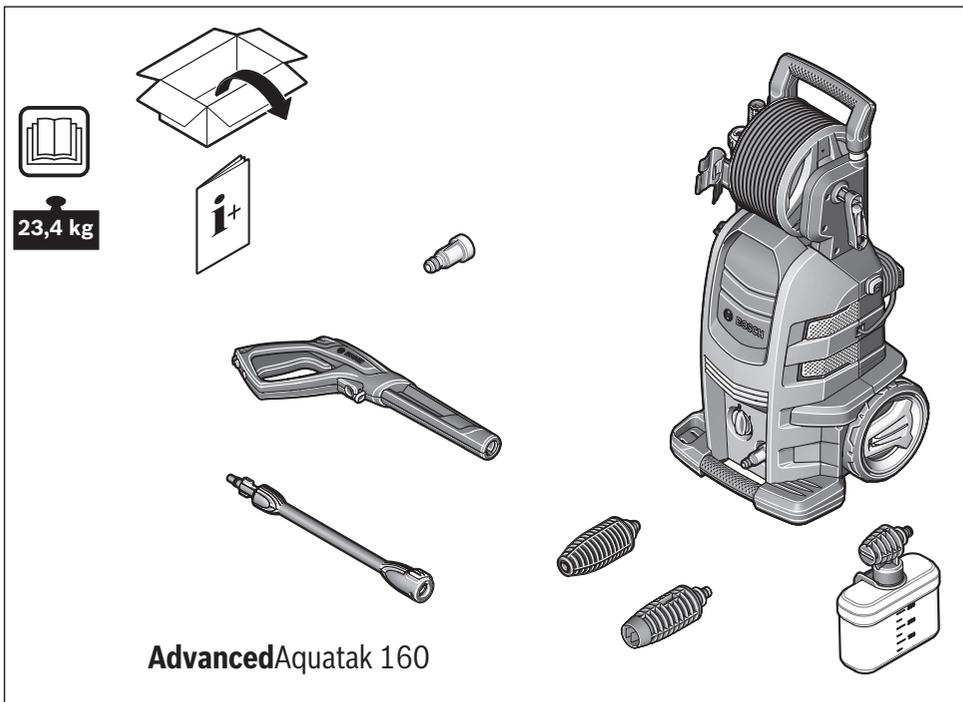
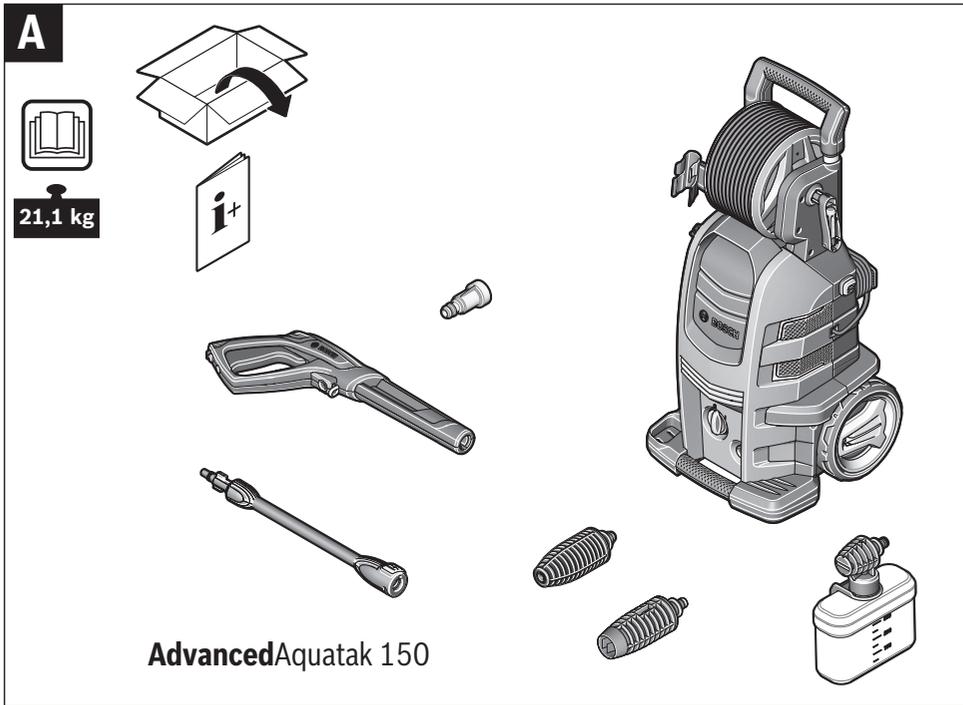
محصولات را داخل زباله دان خانگی نیاندازید!

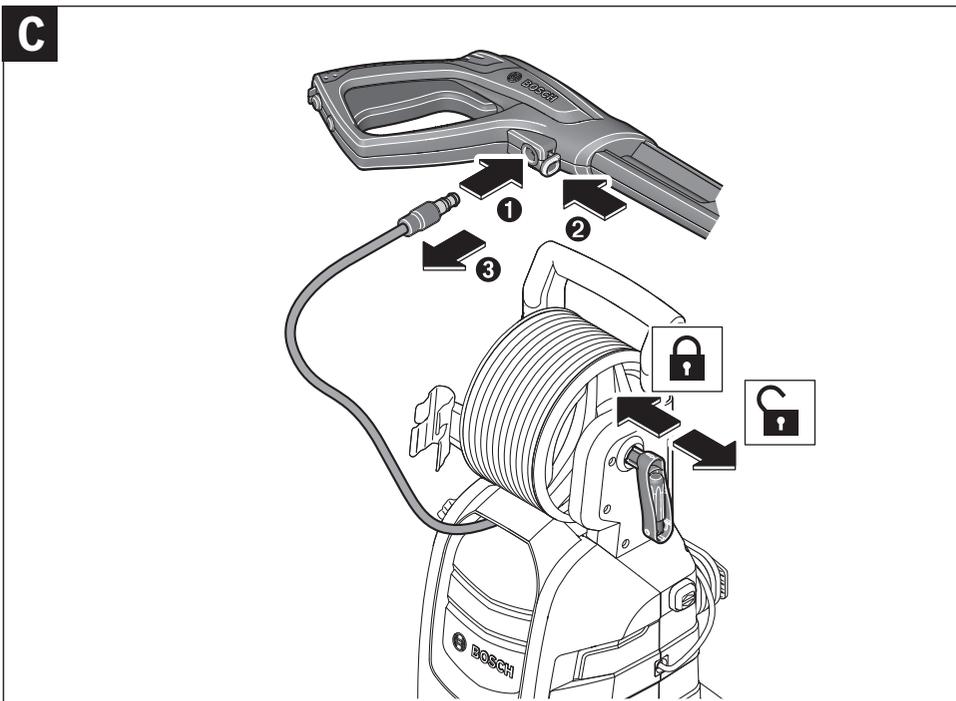
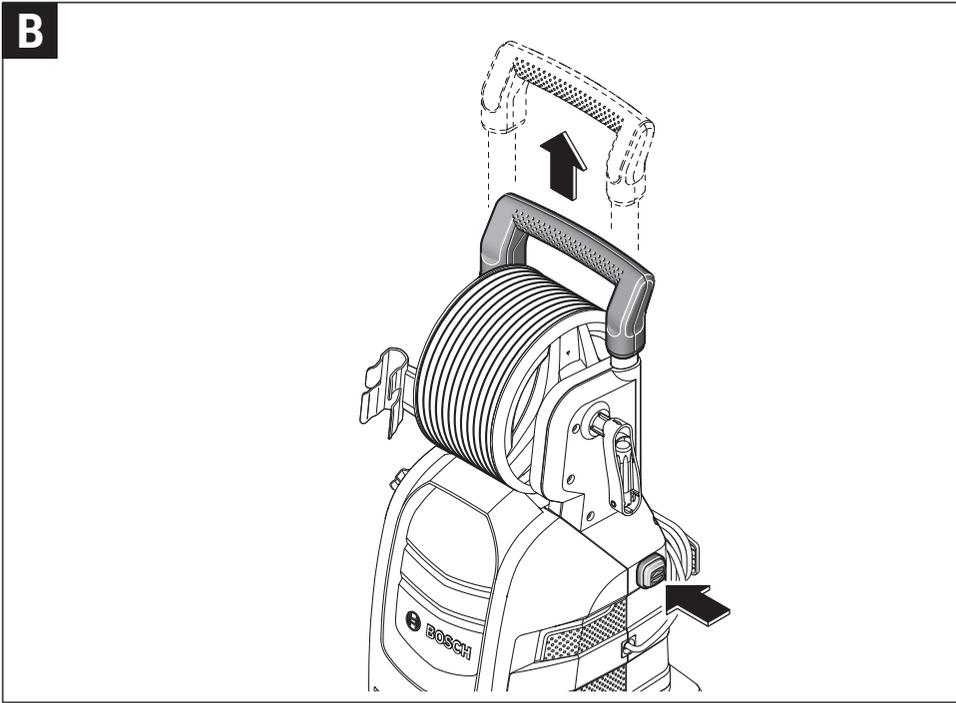


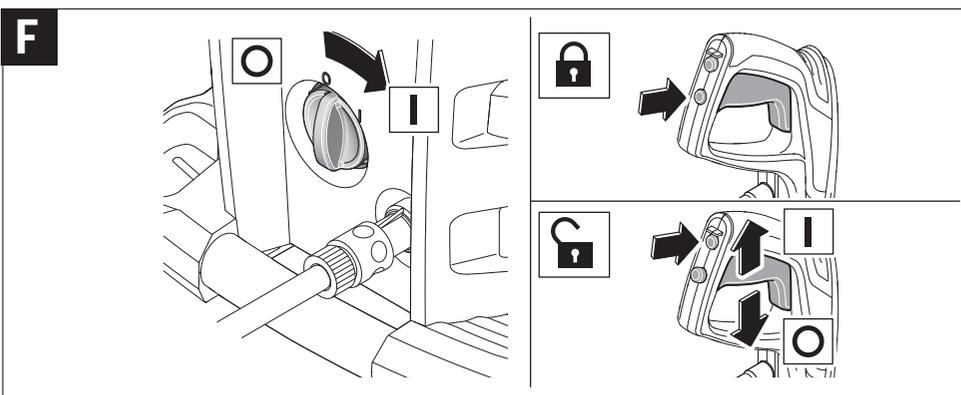
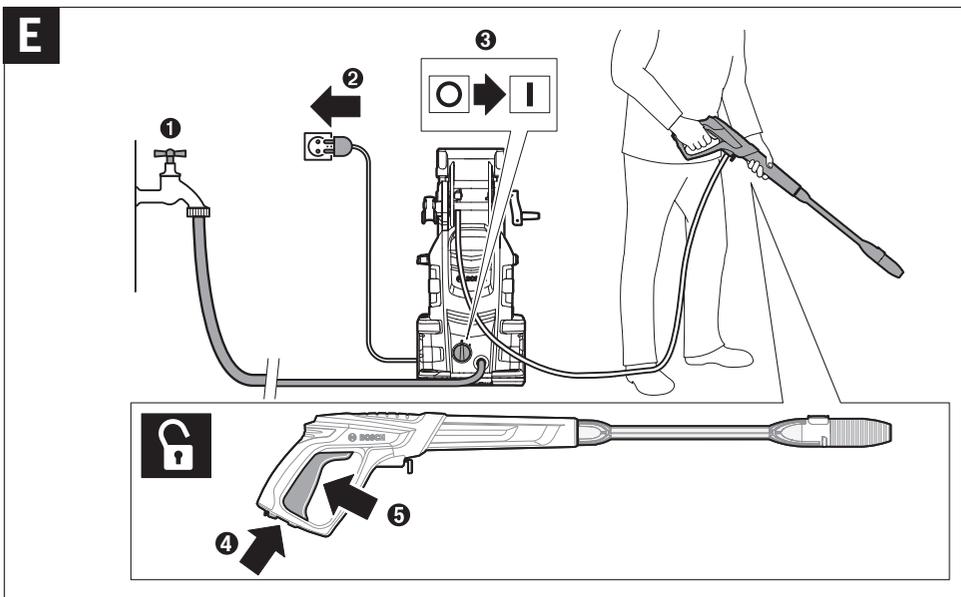
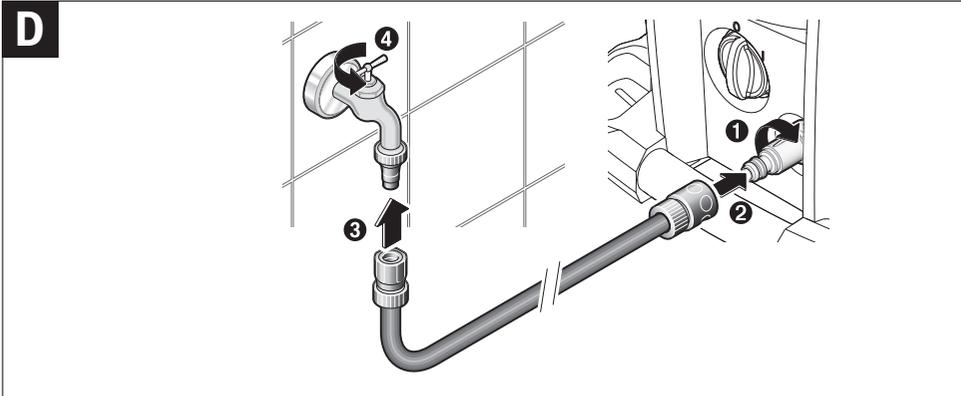
فقط برای کشورهای عضو

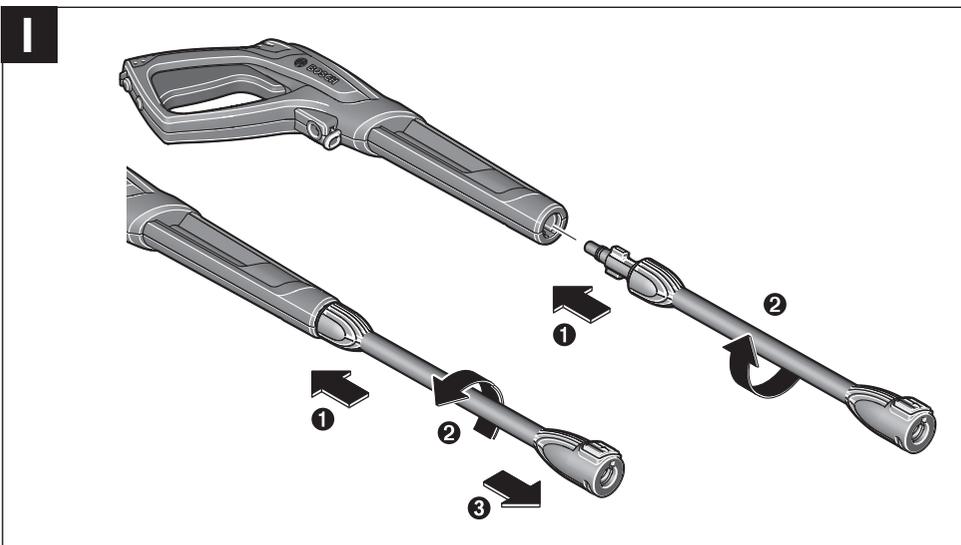
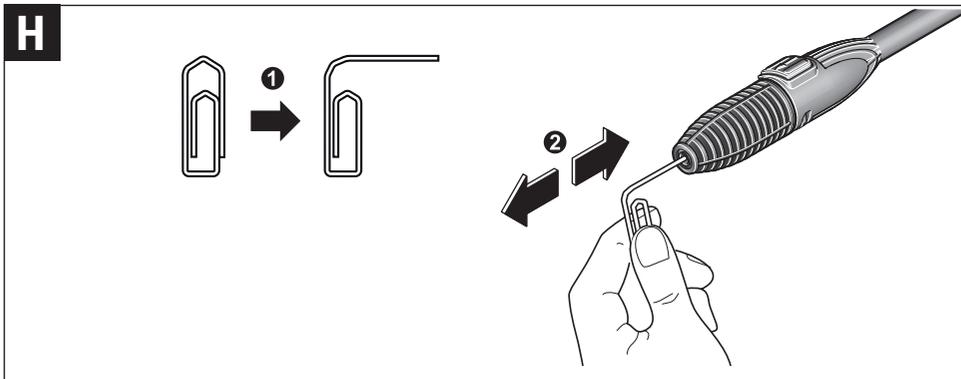
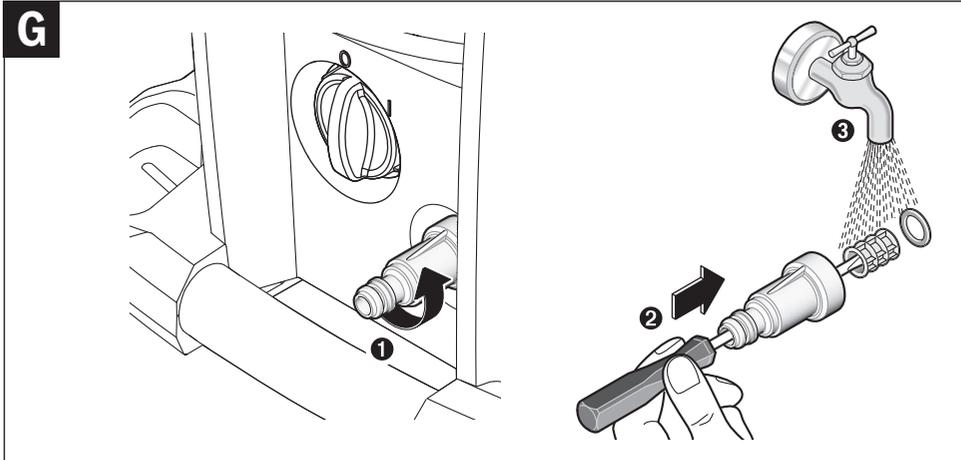
اتحادیه اروپا:

طبق آئین نامه و دستورالعمل اروپائی EU/2012/19 در باره ی محصولات کهنه و تبدیل آن به حق ملی، باید ابزارهای برقی غیرقابل استفاده را جداگانه جمع آوری کرد و نسبت به بازیافت مناسب با محیط زیست اقدام بعمل آورد.

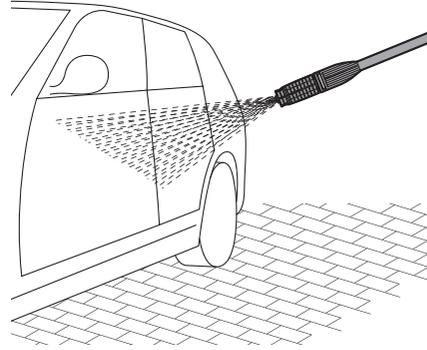
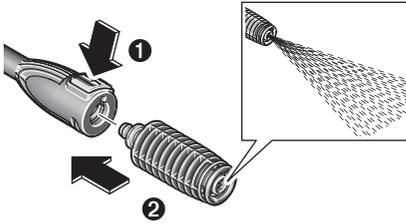




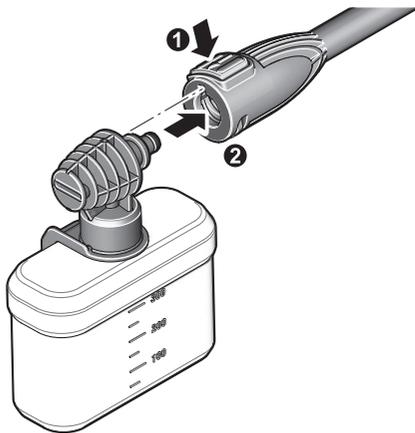
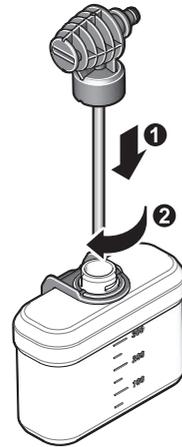
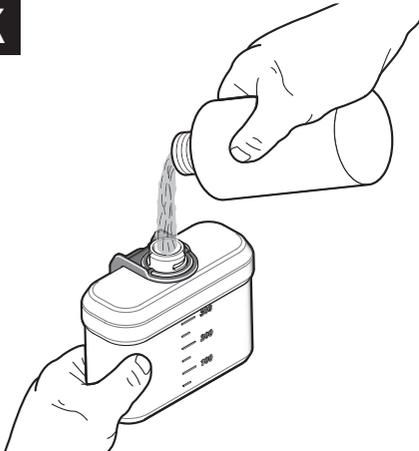


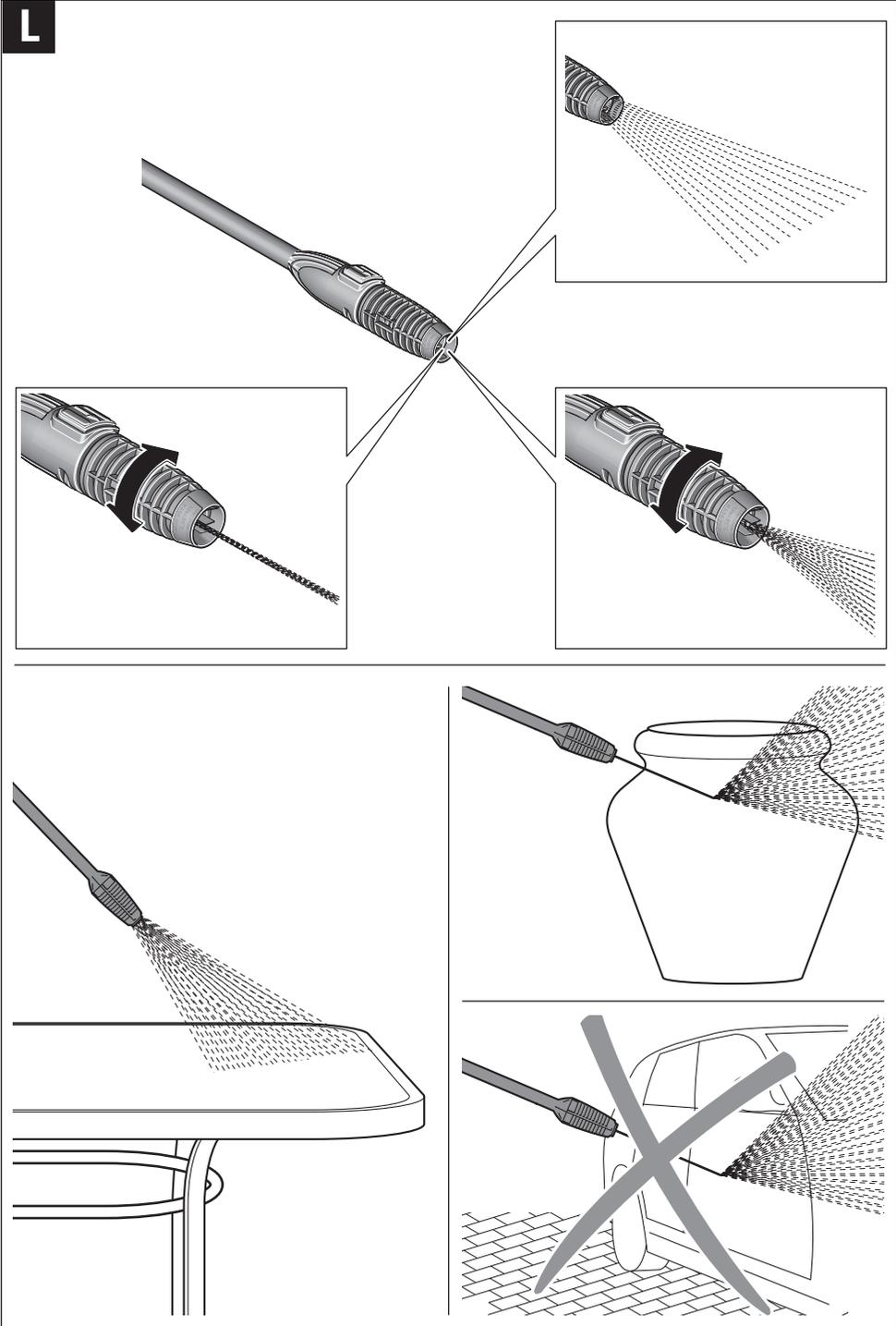


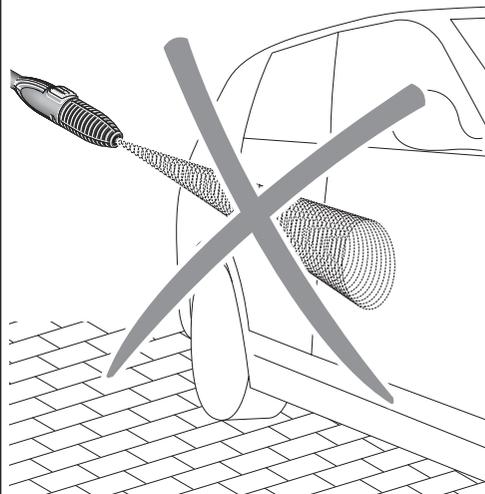
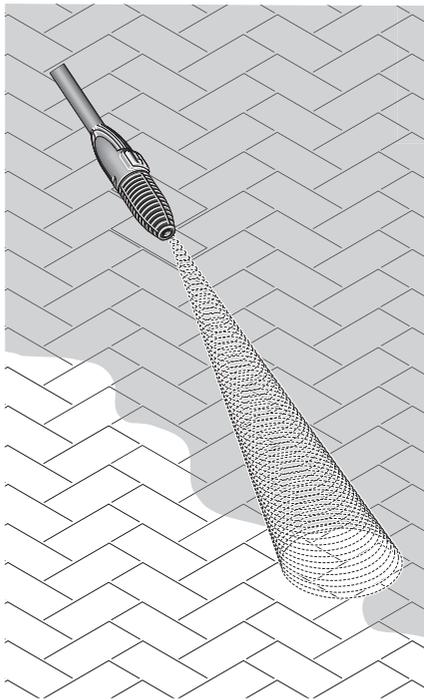
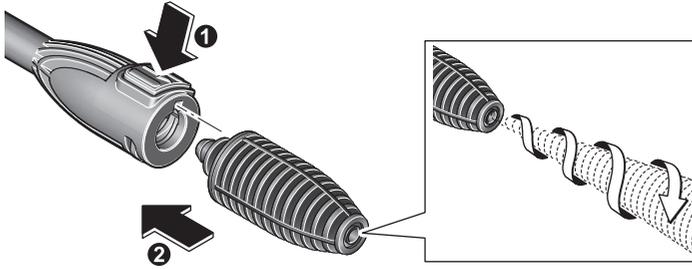
J

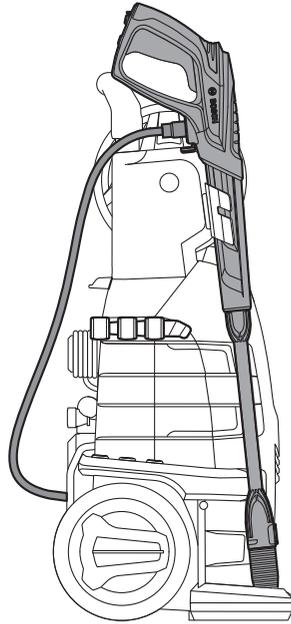
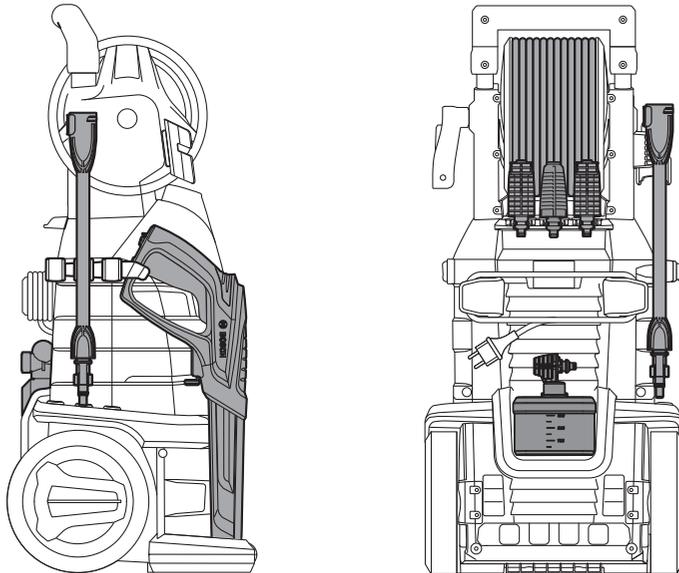


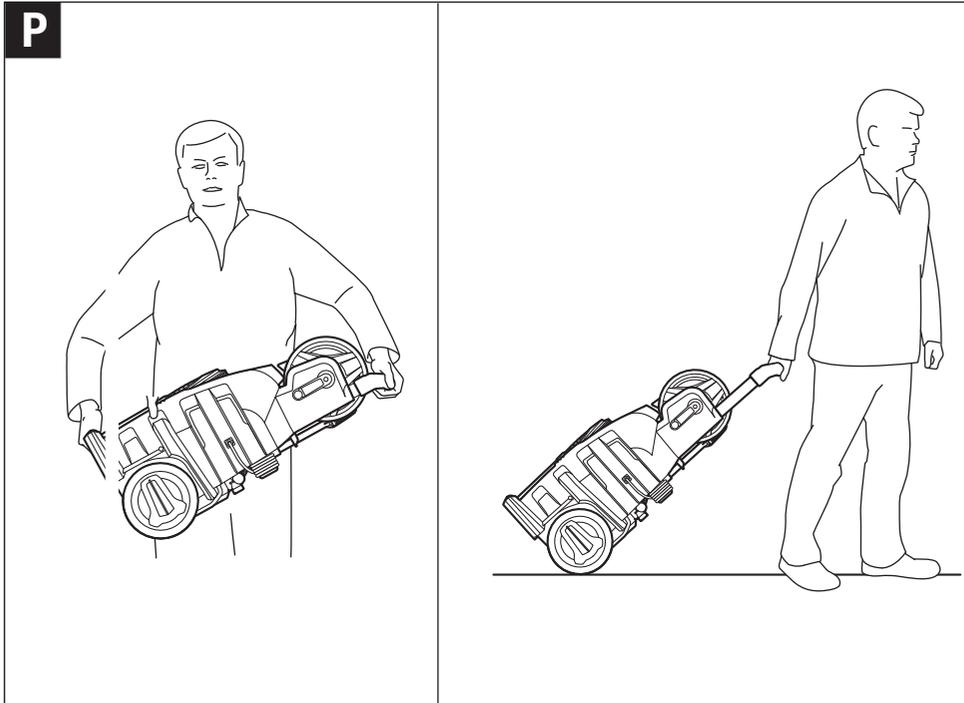
K



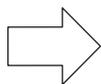
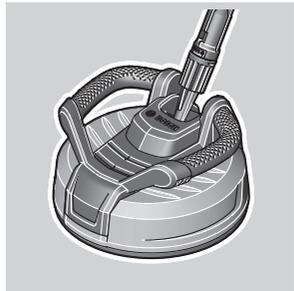
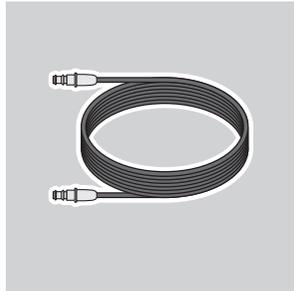
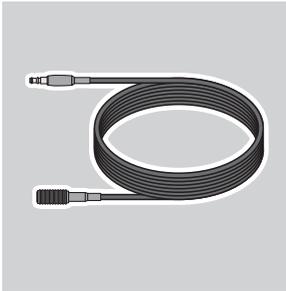
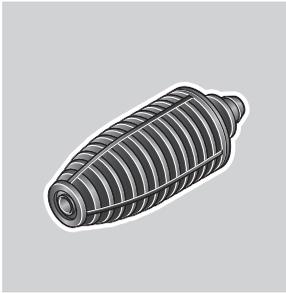
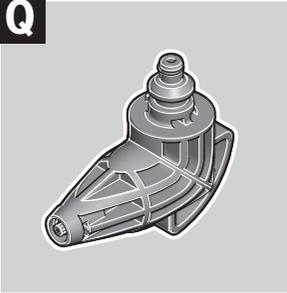


M

N**O**



Q



www.bosch-aqt.com

de	EU-Konformitätserklärung Hochdruckreiniger Sachnummer	Wir erklären in alleiniger Verantwortung, dass die genannten Produkte allen einschlägigen Bestimmungen der nachfolgend aufgeführten Richtlinien und Verordnungen entsprechen und mit folgenden Normen übereinstimmen.
en	EU Declaration of Conformity Pressure washer Article number	We declare under our sole responsibility that the stated products comply with all applicable provisions of the directives and regulations listed below and are in conformity with the following standards.
fr	Déclaration de conformité UE Nettoyeur haute pression N° d'article	Nous déclarons sous notre propre responsabilité que les produits décrits sont en conformité avec les directives, règlements normatifs et normes énumérés ci-dessous.
es	Declaración de conformidad UE Limpiadora de alta presión N.º de artículo	Declaramos bajo nuestra exclusiva responsabilidad, que los productos nombrados cumplen con todas las disposiciones correspondientes de las Directivas y los Reglamentos mencionados a continuación y están en conformidad con las siguientes normas.
pt	Declaração de Conformidade UE Limpador de alta pressão N.º do produto	Declaramos sob nossa exclusiva responsabilidade que os produtos mencionados cumprem todas as disposições e os regulamentos indicados e estão em conformidade com as seguintes normas.
it	Dichiarazione di conformità UE Idropulitrice Codice prodotto	Dichiariamo sotto la nostra piena responsabilità che i prodotti indicati sono conformi a tutte le disposizioni pertinenti delle Direttive e dei Regolamenti elencati di seguito, nonché alle seguenti Normative.
nl	EU-conformiteitsverklaring Hogedrukreiniger Productnummer	Wij verklaren op eigen verantwoordelijkheid dat de genoemde producten voldoen aan alle desbetreffende bepalingen van de hierna genoemde richtlijnen en verordeningen en overeenstemmen met de volgende normen.
da	EU-overensstemmelseserklæring Højtryksrensere Typenummer	Vi erklærer som eneansvarlige, at det beskrevne produkt er i overensstemmelse med alle gældende bestemmelser i følgende direktiver og forordninger og opfylder følgende standarder.
sv	EU-konformitetsförklaring Högtryckstvätt Produktnummer	Vi förklarar under eget ansvar att de nämnda produkterna uppfyller kraven i alla gällande bestämmelser i de nedan angivna direktiven och förordningarna och att de stämmer överens med följande normer.
no	EU-samsvarserklæring Høytrykkspyler Produktnummer	Vi erklærer under eneansvar at de nevnte produktene er i overensstemmelse med alle relevante bestemmelser i direktivene og forordningene nedenfor og med følgende standarder.
fi	EU-vaatimustenmukaisuusvakuutus Painepesuri Tuotenumero	Vakuutamme täten, että mainitut tuotteet vastaavat kaikkia seuraavien direktiivien ja asetusten asiaankuuluvia vaatimuksia ja ovat seuraavien standardien vaatimusten mukaisia.
el	Δήλωση πιστότητας ΕΕ Πλυντικό υψηλής πίεσης Αριθμός ευρετηρίου	Δηλώνουμε με αποκλειστική μας ευθύνη, ότι τα αναφερόμενα προϊόντα αντιστοιχούν σε όλες τις σχετικές διατάξεις των πιο κάτω αναφερόμενων οδηγιών και κανονισμών και ταυτίζονται με τα ακόλουθα πρότυπα.
tr	AB Uygunluk beyanı Yüksek basınçlı temizleyici Ürün kodu	Tek sorumlu olarak, tanımlanan ürünün aşağıdaki yönetmelik ve direktiflerin geçerli bütün hükümlerine ve aşağıdaki standartlara uygun olduğunu beyan ederiz.
pl	Deklaracja zgodności UE Myjka wysokociśnieniowa Numer katalogowy	Oświadczamy z pełną odpowiedzialnością, że niniejsze produkty odpowiadają wszystkim wymaganiom poniżej wyszczególnionych dyrektyw i rozporządzeń, oraz że są zgodne z następującymi normami.

cs	EU prohlášení oshodě Vysokotlaký čistič	Objednací číslo	Prohlašujeme na výhradní zodpovědnost, že uvedený výrobek splňuje všechna příslušná ustanovení níže uvedených směrníc a nařízení a je v souladu následujícími normami.*
sk	EÚ vyhlásenie ozhode Vysokotlakový čistič	Vecné číslo	Vyhlasujeme na výhradnú zodpovednosť, že uvedený výrobok spĺňa všetky príslušné ustanovenia nižšie uvedených smerníc a nariadení a je v súlade nasledujúcimi normami:
hu	EU konformitási nyilatkozat Nagynyomású tisztító	Cikkszám	Egyedüli felelősséggel kijelentjük, hogy a megnevezett termék megfelelnek az alábbiakban felsorolásra kerülő irányelvek és rendeletek valamennyi idevágó előírásainak és megfelelnek a következő szabványoknak.
ru	Заявление о соответствии ЕС Очиститель высокого давления	Товарный №	Мы заявляем под нашу единоличную ответственность, что названные продукты соответствуют всем действующим предписаниям нижеуказанных директив и распоряжений, а также нижеуказанных норм.
uk	Заява про відповідність ЄС Очищувач високого тиску	Товарний номер	Ми заявляємо під нашу одноособову відповідальність, що названі вироби відповідають усім чинним положенням нижчеозначених директив і розпоряджень, а також нижчеозначеним нормам.
kk	EO сәйкестік мағлұмдамасы Жоғары қысым тазалағыш	Өнім нөмірі	Өз жауапкершілікпен біз аталған өнімдер төменде жазылған директикалар мен жарлықтардың тиісті қағидаларына сәйкестігін және төмендегі нормаларға сай екенін білдіреміз.
ro	Declarație de conformitate UE Mașină de curățat cu înaltă presiune	Număr de identificare	Declarăm pe proprie răspundere că produsele menționate corespund tuturor dispozițiilor relevante ale directivelor și reglementărilor enumerate în cele ce urmează și sunt în conformitate cu următoarele standarde.
bg	ЕС декларация за съответствие Водоструйна машина	Каталожен номер	С пълна отговорност ние декларираме, че посочените продукти отговарят на всички валидни изисквания на директивите и разпоредбите по-долу и съответства на следните стандарти.
mk	EU-Изјава за сообразност Високопритисна пералка	Број на дел/артикул	Со целосна одговорност изјавуваме, дека опишаните производи се во согласност со сите релевантни одредби на следните регулативи и прописи и се во согласност со следните норми.
sr	EU-izjava o usaglašenosti Uredjaj za čišćenje visokim pritiskom	Broj predmeta	Na sopstvenu odgovornost izjavljujemo, da navedeni proizvodi odgovaraju svim dotičnim odredbama naknadno navedenih smernica u uredaba i da su u skladu sa sledećim standardima.
sl	Izjava o skladnosti EU Visokotlačni čistilec	Številka artikla	Izjavljamo pod izključno odgovornostjo, da je omenjen izdelek v skladu z vsemi relevantnimi določili direktiv in uredb ter ustreza naslednjim standardom.
hr	EU izjava o skladnosti Visokotlačni uređaj za čišćenje	Kataloški br.	Pod punom odgovornošću izjavljujemo da navedeni proizvodi odgovaraju svim relevantnim odredbama direktiva i propisima navedenima u nastavku i da su skladni sa sledećim normama.
et	EL-vastavusdeklaratsioon Kõrgsurvepesur	Tootenumber	Kinnitame ainuvastutatatena, et nimetatud tooted vastavad järgnevalt loetletud direktiivide ja määruste kõikidele asjaomastele nõuetele ja on kooskõlas järgmiste normidega.
lv	Deklarācija par atbilstību ES standartiem Augstspiediena tīrītājs	Izstrādājuma numurs	Mēs ar pilnu atbildību paziņojam, ka šeit aplūkotie izstrādājumi atbilst visiem tālāk minētajās direktīvās un rīkojumos ietvertajām saistošajām nostādņēm, kā arī sekojošiem standartiem.
lt	ES atitikties deklaracija Aukšto slėgio plovimo įrenginys	Gaminio numeris	Atsakingai pareiškiame, kad išvardyti gaminiai atitinka visus privalomus žemiau nurodytų direktyvų ir reglamentų reikalavimus ir šiuos standartus.

Advanced Aquatak 150	3 600 HA7 7..	2011/65/EU 2014/30/EU
Advanced Aquatak 160	3 600 HA7 8..	2006/42/EC 2000/14/EC EN 60335-1:2012+A11:2014+A13+2017 EN 60335-2-79:2012 EN 55014-1:2006+A1:2009+A2:2011 EN 55014-2:1997+A12001+A2:2008 EN 61000-3-2:2014 EN 61000-3-3:2013 EN 50581:2012

de AdvancedAquatak 150

2000/14/EG: Gemessener Schalleistungspegel **88** dB(A), Unsicherheit K = **2** dB, garantierter Schalleistungspegel **90** dB(A); Bewertungsverfahren der Konformität gemäß Anhang **V**. Produktkategorie: **27**

AdvancedAquatak 160

2000/14/EG: Gemessener Schalleistungspegel **90** dB(A), Unsicherheit K = **2** dB, garantierter Schalleistungspegel **92** dB(A); Bewertungsverfahren der Konformität gemäß Anhang **V**. Produktkategorie: **27**

Technische Unterlagen bei: *

en AdvancedAquatak 150

2000/14/EC: Measured sound power level **88** dB(A), uncertainty K = **2** dB, guaranteed sound power level **90** dB(A); Conformity assessment procedure in accordance with annex **V**. Product category: **27**

AdvancedAquatak 160

2000/14/EC: Measured sound power level **90** dB(A), uncertainty K = **2** dB, guaranteed sound power level **92** dB(A); Conformity assessment procedure in accordance with annex **V**. Product category: **27**

Technical file at: *

fr AdvancedAquatak 150

2000/14/CE : niveau de puissance acoustique mesuré **88** dB(A), incertitude K = **2** dB, niveau de puissance acoustique garanti **90** dB(A) ; procédure d'évaluation de conformité selon l'annexe **V**. Catégorie de produit : **27**

AdvancedAquatak 160

2000/14/CE : niveau de puissance acoustique mesuré **90** dB(A), incertitude K = **2** dB, niveau de puissance acoustique garanti **92** dB(A) ; procédure d'évaluation de conformité selon l'annexe **V**. Catégorie de produit : **27**

Dossier technique auprès de : *

es AdvancedAquatak 150

2000/14/CE: nivel medido de la potencia acústica **88** dB(A), tolerancia K = **2** dB, nivel garantizado de la potencia acústica **90** dB(A); método de evaluación de la conformidad según anexo **V**. Categoría de producto: **27**

AdvancedAquatak 160

2000/14/CE: nivel medido de la potencia acústica **90** dB(A), tolerancia K = **2** dB, nivel garantizado de la potencia acústica **92** dB(A); método de evaluación de la conformidad según anexo **V**. Categoría de producto: **27**

Documentos técnicos de: *

pt AdvancedAquatak 150

2000/14/CE: Nível de potência acústica medido **88** dB(A), insegurança K = **2** dB, nível de potência acústica garantido **90** dB(A); processo de avaliação da conformidade de acordo com o anexo **V**. Categoria de produto: **27**

AdvancedAquatak 160

2000/14/CE: Nível de potência acústica medido **90** dB(A), insegurança K = **2** dB, nível de potência acústica garantido **76** dB(A); processo de avaliação da conformidade de acordo com o anexo **V**. Categoria de produto: **27**

Documentação técnica pertencente à: *

it AdvancedAquatak 150

2000/14/CE: livello di potenza sonora misurato **88** dB(A), incertezza K = **2** dB, livello di potenza sonora garantito **90** dB(A); procedimento di valutazione della conformità secondo l'Allegato **V**. Categoria prodotto: **27**

AdvancedAquatak 160

2000/14/CE: livello di potenza sonora misurato **90** dB(A), incertezza K = **2** dB, livello di potenza sonora garantito **92** dB(A); procedimento di valutazione della conformità secondo l'Allegato **V**. Categoria prodotto: **27**

Documentazione Tecnica presso: *

nl AdvancedAquatak 150

2000/14/EG: gemeten geluidsvermogensniveau **88** dB(A), onzekerheid K = **2** dB, gegarandeerd geluidsvermogensniveau **90** dB(A); beoordelingsmethode van de overeenstemming volgens bijlage **V**. Productcategorie: **27**

AdvancedAquatak 160

2000/14/EG: gemeten geluidsvermogensniveau **90** dB(A), onzekerheid K = **2** dB, gegarandeerd geluidsvermogensniveau **92** dB(A); beoordelingsmethode van de overeenstemming volgens bijlage **V**. Productcategorie: **27**
Technisch dossier bij: *

da **Advanced**Aquatak 150

2000/14/EF: Målt lydeffektniveau **88** dB(A), usikkerhed K=**2** dB, garanteret lydeffektniveau **90** dB(A); overensstemmelsesvurderingsprocedure som omhandlet i bilag **V**. Produktkategori: **27**

AdvancedAquatak 160

2000/14/EF: Målt lydeffektniveau **90** dB(A), usikkerhed K=**2** dB, garanteret lydeffektniveau **92** dB(A); overensstemmelsesvurderingsprocedure som omhandlet i bilag **V**. Produktkategori: **27**
Tekniske bilag ved: *

sv **Advanced**Aquatak 150

2000/14/EG: Uppmått bullernivå **88** dB(A), osäkerhet K = **2** dB, garanterad bullernivå **90** dB(A); konformitetens bedömningsmetod enligt bilaga **V**. Produktkategori: **27**

AdvancedAquatak 160

2000/14/EG: Uppmått bullernivå **90** dB(A), osäkerhet K = **2** dB, garanterad bullernivå **92** dB(A); konformitetens bedömningsmetod enligt bilaga **V**. Produktkategori: **27**
Teknisk dokumentation: *

no **Advanced**Aquatak 150

2000/14/EC: Målt lydeffektnivå **88** dB(A), usikkerhet K=**2** dB, garantert lydeffektnivå **90** dB(A); samsvarsvurderingsmetode i henhold til vedlegg **V**. Produktkategori: **27**

AdvancedAquatak 160

2000/14/EC: Målt lydeffektnivå **90** dB(A), usikkerhet K=**2** dB, garantert lydeffektnivå **92** dB(A); samsvarsvurderingsmetode i henhold til vedlegg **V**. Produktkategori: **27**
Teknisk dokumentasjon hos: *

fi **Advanced**Aquatak 150

2000/14/EY: mitattu äänitehotaso **88** dB(A), epävarmuus K = **2** dB, taattu äänitehotaso **90** dB(A); vaatimustenmukaisuuden arviointimenetelmä liitteen **V** mukaisesti. Tuotekategoria: **27**

AdvancedAquatak 160

2000/14/EY: mitattu äänitehotaso **90** dB(A), epävarmuus K = **2** dB, taattu äänitehotaso **92** dB(A); vaatimustenmukaisuuden arviointimenetelmä liitteen **V** mukaisesti. Tuotekategoria: **27**
Tekniset asiakirjat saatavana: *

el **Advanced**Aquatak 150

2000/14/EK: Μετρημένη στάθμη ηχητικής ισχύος **88** dB(A), ανασφάλεια K = **2** dB, εγγυημένη στάθμη ηχητικής ισχύος **90** dB(A). Διαδικασία αξιολόγησης της πιστότητας σύμφωνα με το παράρτημα **V**. Κατηγορία προϊόντος: **27**

AdvancedAquatak 160

2000/14/EK: Μετρημένη στάθμη ηχητικής ισχύος **90** dB(A), ανασφάλεια K = **2** dB, εγγυημένη στάθμη ηχητικής ισχύος **92** dB(A). Διαδικασία αξιολόγησης της πιστότητας σύμφωνα με το παράρτημα **V**. Κατηγορία προϊόντος: **27**
Τεχνικά έγγραφα στη: *

tr **Advanced**Aquatak 150

2000/14/EC: Ölçülen ses gücü seviyesi **88** dB(A), tolerans K=**2** dB, garanti edilen ses gücü seviyesi **90** dB(A); uygunluk değerlendirme yöntemi ek **V** uyarınca. Ürün kategorisi: **27**

AdvancedAquatak 160

2000/14/EC: Ölçülen ses gücü seviyesi **90** dB(A), tolerans K=**2** dB, garanti edilen ses gücü seviyesi **92** dB(A); uygunluk değerlendirme yöntemi ek **V** uyarınca. Ürün kategorisi: **27**
Teknik belgelerin bulunduğu yer: *

pl AdvancedAquatak 150

2000/14/WE: pomierzony poziom mocy akustycznej **88 dB(A)**, niepewność $K=2$ dB, gwarantowany poziom mocy akustycznej **90 dB(A)**; procedura oceny zgodności zgodnie z załącznikiem **V**. Kategoria produktów: **27**

AdvancedAquatak 160

2000/14/WE: pomierzony poziom mocy akustycznej **90 dB(A)**, niepewność $K=2$ dB, gwarantowany poziom mocy akustycznej **92 dB(A)**; procedura oceny zgodności zgodnie z załącznikiem **V**. Kategoria produktów: **27**

Dokumentacja techniczna: *

cs AdvancedAquatak 150

2000/14/ES: změřená hladina akustického výkonu **88 dB(A)**, nejistota $K=2$ dB, zaručená hladina akustického výkonu **90 dB(A)**; metoda posouzení shody podle dodatku **V**. Kategorie výrobku: **27**

AdvancedAquatak 160

2000/14/ES: změřená hladina akustického výkonu **90 dB(A)**, nejistota $K=2$ dB, zaručená hladina akustického výkonu **92 dB(A)**; metoda posouzení shody podle dodatku **V**. Kategorie výrobku: **27**

Technické podklady u: *

sk AdvancedAquatak 150

2000/14/ES: odmeraná hladina akustického výkonu **88 dB(A)**, neistota $K=2$ dB, zaručená hladina akustického výkonu **90 dB(A)**; metóda posúdenia zhody podľa dodatku **V**. Kategória výrobku: **27**

AdvancedAquatak 160

2000/14/ES: odmeraná hladina akustického výkonu **90 dB(A)**, neistota $K=2$ dB, zaručená hladina akustického výkonu **92 dB(A)**; metóda posúdenia zhody podľa dodatku **V**. Kategória výrobku: **27**

Technické podklady má spoločnosť: *

hu AdvancedAquatak 150

2000/14/EK: Mért hangteljesítmény-szint **88 dB(A)**, szórás $K=2$ dB, garantált hangteljesítmény-szint **90 dB(A)**; a konformitás kiértékelési eljárás lásd a **V** Függelékben. Termékkategória: **27**

AdvancedAquatak 160

2000/14/EK: Mért hangteljesítmény-szint **90 dB(A)**, szórás $K=2$ dB, garantált hangteljesítmény-szint **92 dB(A)**; a konformitás kiértékelési eljárás lásd a **V** Függelékben. Termékkategória: **27**

Műszaki dokumentumok megőrzési pontja: *

ru AdvancedAquatak 150

2000/14/EC: Измеренный уровень звуковой мощности **88 дБ(А)**, погрешность $K=2$ дБ, гарантированный уровень звуковой мощности **90 дБ(А)**; процедура оценки соответствия согласно приложения **V**. Категория продукта: **27**

AdvancedAquatak 160

2000/14/EC: Измеренный уровень звуковой мощности **90 дБ(А)**, погрешность $K=2$ дБ, гарантированный уровень звуковой мощности **92 дБ(А)**; процедура оценки соответствия согласно приложения **V**. Категория продукта: **27**

Техническая документация хранится у: *

uk AdvancedAquatak 150

2000/14/EC: виміряна звукова потужність **88 дБ(А)**, похибка $K=2$ дБ, гарантована звукова потужність **90 дБ(А)**; процедура оцінки відповідності відповідно до додатку **V**. Категорія продукту: **27**

AdvancedAquatak 160

2000/14/EC: виміряна звукова потужність **90 дБ(А)**, похибка $K=2$ дБ, гарантована звукова потужність **92 дБ(А)**; процедура оцінки відповідності відповідно до додатку **V**. Категорія продукту: **27**

Технічна документація зберігається у: *

kk AdvancedAquatak 150

2000/14/EC: Өлшелген дыбыс қаттылығы **88** дБ(A), дәлсіздік K=2 дБ, кепілденген дыбыс қаттылығы **90** дБ(A); Сәйкестікті анықтау әдісі **V** тіркелгісі бойынша. Өнім санаты: **27**

AdvancedAquatak 160

2000/14/EC: Өлшелген дыбыс қаттылығы **90** дБ(A), дәлсіздік K=2 дБ, кепілденген дыбыс қаттылығы **92** дБ(A); Сәйкестікті анықтау әдісі **V** тіркелгісі бойынша. Өнім санаты: **27**

Техникалық құжаттар: *

ro AdvancedAquatak 150

2000/14/CE: Nivel măsurat al puterii sonore **88** dB(A), incertitudine K = 2 dB, nivel garantat al puterii sonore **90** dB(A); procedură de evaluare a conformității potrivit Anexei **V**. Categorie produs: **27**

AdvancedAquatak 160

2000/14/CE: Nivel măsurat al puterii sonore **90** dB(A), incertitudine K = 2 dB, nivel garantat al puterii sonore **92** dB(A); procedură de evaluare a conformității potrivit Anexei **V**. Categorie produs: **27**

Documentație tehnică la: *

bg AdvancedAquatak 150

2000/14/EO: измерено ниво на звуковата мощност **88** dB(A), неопределеност K = 2 dB, гарантирано ниво на мощността на звука **90** dB(A); метод за оценка на съответствието съгласно приложение **V**. Категория продукт: **27**

AdvancedAquatak 160

2000/14/EO: измерено ниво на звуковата мощност **90** dB(A), неопределеност K = 2 dB, гарантирано ниво на мощността на звука **92** dB(A); метод за оценка на съответствието съгласно приложение **V**. Категория продукт: **27**

Техническа документация при: *

mk AdvancedAquatak 150

2000/14/EC: Измерено ниво на звучна јачина **88** dB(A), несигурност K=2 dB, загарантирано ниво на звучна јачина **90** dB(A); постапка за процена на сообразноста според прилог **V**. Категорија на производ: **27**

AdvancedAquatak 160

2000/14/EC: Измерено ниво на звучна јачина **90** dB(A), несигурност K=2 dB, загарантирано ниво на звучна јачина **92** dB(A); постапка за процена на сообразноста според прилог **V**. Категорија на производ: **27**

sr AdvancedAquatak 150

2000/14/EC: izmereni nivo ostvarene buke **88** dB(A), nepouzdanost K=2 dB, garantovani nivo ostvarene buke **90** dB(A); postupak ocenjivanja usaglašenosti prema prilogu **V**. Kategorija proizvoda: **27**

AdvancedAquatak 160

2000/14/EC: izmereni nivo ostvarene buke **90** dB(A), nepouzdanost K=2 dB, garantovani nivo ostvarene buke **92** dB(A); postupak ocenjivanja usaglašenosti prema prilogu **V**. Kategorija proizvoda: **27**

Tehnička dokumentacija kod: *

sl AdvancedAquatak 150

2000/14/ES: Izmerjena raven zvočne moči **88** dB(A), negotovost K = 2 dB, zagotovljena raven zvočne moči **90** dB(A); postopek za presojo skladnosti v skladu s prilogo **V**. Kategorija izdelka: **27**

AdvancedAquatak 160

2000/14/ES: Izmerjena raven zvočne moči **90** dB(A), negotovost K = 2 dB, zagotovljena raven zvočne moči **92** dB(A); postopek za presojo skladnosti v skladu s prilogo **V**. Kategorija izdelka: **27**

Tehnična dokumentacija pri: *

hr AdvancedAquatak 150

2000/14/EZ: Izmjerena razina učinka buke **88** dB(A), nesigurnost K = 2 dB, zajamčena razina učinka buke **90** dB(A); postupak ocjenjivanja sukladnosti prema dodatku **V**. Kategorija proizvoda: **27**

AdvancedAquatak 160

2000/14/EZ: Izmjerena razina učinka buke **90** dB(A), nesigurnost K = **2** dB, zajamčena razina učinka buke **92** dB(A); postupak ocjenjivanja sukladnosti prema dodatku **V**. Kategorija proizvoda: **27**
Tehnička dokumentacija se može dobiti kod: *

et **Advanced**Aquatak 150

2000/14/EÜ: Mõõdetud helivõimsustase **88** dB(A), mõõtemääramatus K = **2** dB, garanteeritud helivõimsustase **90** dB(A); vastavuse hindamise meetod vastavalt lisale **V**. Tootekategooria: **27**

AdvancedAquatak 160

2000/14/EÜ: Mõõdetud helivõimsustase **90** dB(A), mõõtemääramatus K = **2** dB, garanteeritud helivõimsustase **92** dB(A); vastavuse hindamise meetod vastavalt lisale **V**. Tootekategooria: **27**
Tehnilised dokumendid saadaval: *

lv **Advanced**Aquatak 150

2000/14/EK: izmērītais trokšņa jaudas līmenis ir **88** dB(A), izkļiede K ir = **2** dB, garantētais trokšņa jaudas līmenis ir **90** dB(A); atbilstības novērtēšana ir veikta saskaņā ar pielikumu **V**. Izstrādājuma kategorija: **27**

AdvancedAquatak 160

2000/14/EK: izmērītais trokšņa jaudas līmenis ir **90** dB(A), izkļiede K ir = **2** dB, garantētais trokšņa jaudas līmenis ir **92** dB(A); atbilstības novērtēšana ir veikta saskaņā ar pielikumu **V**. Izstrādājuma kategorija: **27**
Tehniskā dokumentācija no: *

It **Advanced**Aquatak 150

2000/14/EB: išmatuotas garso galios lygis **88** dB(A), paklaida K=**2** dB, garantuotas garso galios lygis **90** dB(A); atitikties vertinimas atliktas pagal priedą **V**. Gaminio kategorija: **27**

AdvancedAquatak 160

2000/14/EB: išmatuotas garso galios lygis **90** dB(A), paklaida K=**2** dB, garantuotas garso galios lygis **92** dB(A); atitikties vertinimas atliktas pagal priedą **V**. Gaminio kategorija: **27**
Techninė dokumentacija saugoma: *

**BOSCH**

* Bosch Lawn and Garden Ltd., PT-HG/ENS-STW,
Stowmarket, Suffolk IP14 1EY, England

Henk Becker
Executive Vice President
Engineering and Manufacturing

Helmut Heinzelmann
Head of Product Certification

Henk Becker i.V. *Helmut Heinzelmann*

Robert Bosch Power Tools GmbH, 70538 Stuttgart, GERMANY
Stuttgart, **13.07.2018**