

**RUS** Руководство по эксплуатации  
**UKR** Настанова з експлуатації  
**KAZ** Қолдану бойынша нұсқаулық



Холодильные приборы бытовые электрические  
Холодильні прилади побутові електричні  
Тұрмыстық электрлі тоңазытқыш



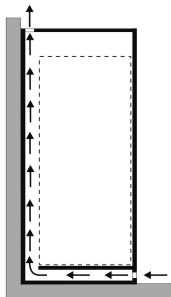
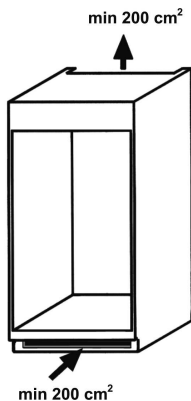


Рисунок Б.5 - Схема циркуляции воздуха вокруг холодильного прибора

Рисунок Б.5 - Схема циркуляції повітря навколо холодильного приладу

Сурет Б.5 - Тоңазытқыш прибор айналасындағы ауа айналысының схемасы

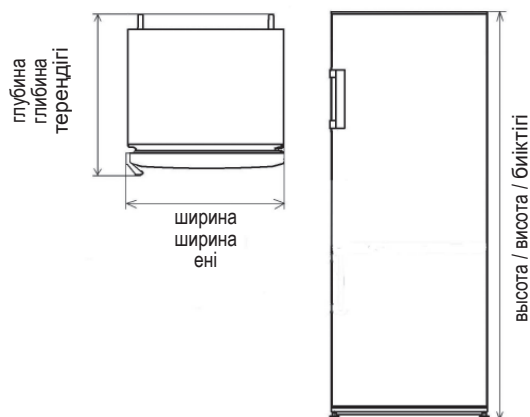


Рисунок Б.6 - Габаритные размеры

Рисунок Б.6 - Габаритні розміри

Сурет Б.6 - Пішіндік өлшемдері

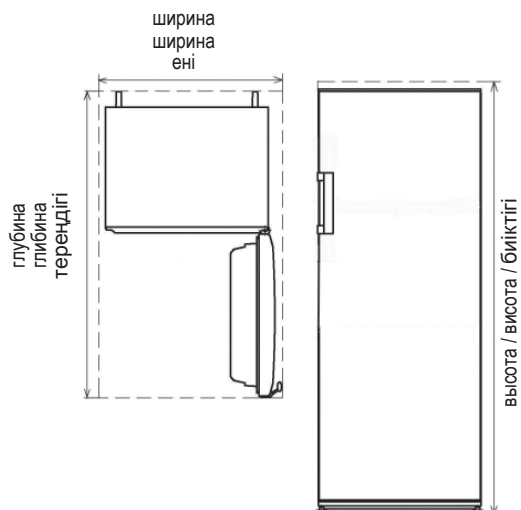


Рисунок Б.7 - Габаритное пространство - рабочие габаритные размеры

Рисунок Б.7 - Габаритний простір

Сурет Б.7 - Пішіндік кеңістік

⚠ • Внимательно прочитайте руководство по эксплуатации перед использованием холодильного прибора.

• Сохраняйте руководство по эксплуатации во время всего срока использования прибора.

• Конструкция холодильного прибора постоянно совершенствуется, поэтому возможны некоторые изменения, не отраженные в данном руководстве.

⚡ • Соблюдайте требования безопасности и указания по использованию холодильного прибора, приведенные в руководстве по эксплуатации.

• При обнаружении неисправностей, необходимо обратиться в торговое предприятие, продавшее изделие, или в мастерскую по ремонту холодильных приборов, список которых приведен в сервисной книжке.

Холодильный прибор соответствует требованиям Технических Регламентов Евразийского Экономического Союза, Таможенного Союза, действие которых на него распространяется.

## 1. ОБЩИЕ УКАЗАНИЯ

1.1 Бытовые электрические компрессионные холодильные приборы предназначены для охлаждения и хранения охлажденных продуктов в холодильной камере (ХК), замораживания и хранения замороженных продуктов, приготовления пищевого льда в морозильной камере (МК) или морозильном отделении (МО), хранения замороженных продуктов и приготовления пищевого льда в низкотемпературном отделении (НТО), хранения скоропортящихся замороженных продуктов в соответствующем отделении (ОСП).

1.2 Холодильные приборы используются в бытовых условиях и предназначены для установки в кухонных помещениях с относительной влажностью не более 70% и с температурой окружающего воздуха, соответствующей климатическому классу, указанному в табличке холодильного прибора. Для климатического класса N температура окружающего воздуха составляет от плюс 16°C до плюс 32°C, для класса ST - от плюс 16°C до плюс 38°C.

1.3 Холодильные приборы являются встраиваемыми, т.е. возможна их установка в шкаф, в подготовленную нишу в стене или подобное место.

1.4 Полное наименование холодильного прибора указано в его табличке, расположенной на внутренней боковой стенке. На исполнение холодильного прибора по комплектации указывает второй знак (цифра, буква S или A) в группе из трех цифр или латинских букв полного наименования (например, DF 165 IAN, CX 368 010, NRT 141 032), по цвету - первый знак или последние латинские буквы полного наименования (например, NR 403 W, W - исполнение).

Холодильные приборы с наименованием NF имеют систему без инееобразования «No Frost» («frost-free») - современный и наиболее качественный способ охлаждения продуктов. Эта технология основана на принудительной циркуляции холодного воздуха внутри морозильной камеры, что обеспечивает высокую скорость замораживания продуктов с максимальным сохранением их свойств. Циркуляция воздуха препятствует смерзанию продуктов и образованию инея на их поверхности.

1.5 Перечисленные модели холодильных приборов имеют варианты наименований, согласованные с заказчиком для конкретных рынков сбыта (эквивалентные модели), согласно таблице:

Модель	Эквивалентные модели	Модель	Эквивалентные модели
NRB 110	NRB 153, CX 310, CX 353, ERB 410, ERB 453, FRB 510, FRB 553, NRG 110	NRT 141	CX 341, FRT 541, ERT 241
NRB 110NF	NRB 153NF, CX 310NF, CX 353NF, ERB 410NF, ERB 453NF, FRB 510NF, FRB 553NF, NRG 110NF, NRG 153NF	NRT 143	CX 343, FRT 543, ERT 243
NRB 118	NRB 123, CX 618, CX 323, ERB 818, ERB 423, FRB 718, FRB 523	NRT 144	CX 344, FRT 544, ERT 244
NRB 119	CX 319, CX 351, ERB 419, ERB 451, FRB 519, FRB 551, NRG 119	NRT 145	CX 345, FRT 545, ERT 245
NRB 119NF	CX 319NF, CX 351NF, ERB 419NF, ERB 451NF, FRB 519NF, FRB 551NF, NRG 119NF	NR 247	CX 347, ERF 178, FRF 547
NRB 120	NRB 133, CX 620, CX 333, ERB 820, ERB 433, FRB 720, FRB 533	NR 402	CX 302, ERF 55, FRF 502
NRB 121	CX 321, ERB 421, FRB 521	NR 403	CX 303, ERF 104, FRF 503
NRB 122	CX 322, ERB 422, FRB 522	NR 404	CX 304, ERF 132, FRF 504
NRB 124	CX 324, ERB 424, FRB 524	NR 506	CX 306, ER 60, FRF 506
NRB 137	CX 637, CX 321, ERB 837, ERB 421, FRB 737, FRB 521	NR 507	CX 307, ER 110, FRF 507
NRB 139	NRB 131, CX 639, CX 331, ERB 839, ERB 431, FRB 739, FRB 531	NR 508	CX 308, ER 149, FRF 508
NRB 151	CX 351, ERB 451, FRB 551, NRG 151	DF 156	CX 356, EF 856, FR 756
NRB 152	CX 352, ERB 452, FRB 552, NRG 152	DF 159	CX 359, EF 859, FR 759
NRB 152NF	CX 352NF, ERB 452NF, FRB 552NF, NRG 152NF	DF 161	CX 361, EF 861, FR 761
NRB 154	CX 354, ERB 454, FRB 554, NRG 154	DF 165	CX 365, EF 865, FR 765
NRB 154NF	CX 354NF, ERB 454NF, FRB 554NF, NRG 154NF	DF 168	CX 368, EF 868, FR 768
NRB 161NF	CX 361NF, ERB 461NF, FRB 561NF, NRG 161NF	DF 159NF	CX 359NF, EF 859NF, FR 759NF
NRB 162NF	CX 362NF, ERB 462NF, FRB 562NF, NRG 162NF	DF 160NF	CX 360NF, EF 860NF, FR 760NF
NRB 164NF	CX 364NF, ERB 464NF, FRB 564NF, NRG 164NF	DF 260NF	CX 460NF, EF 660NF, FR 560NF

## 2. ТЕХНИЧЕСКИЕ ДАННЫЕ

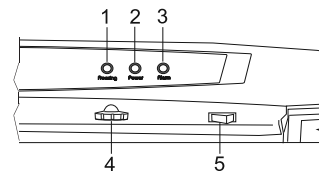
2.1 Теплоэнергетические параметры (температура в ХК, МК, МО, НТО, ОСП, суточный расход электроэнергии) определяются по стандартной методике в лабораторных условиях при регламентированных температуре окружающей среды, влажности воздуха и др.

2.2 Содержание серебра в холодильном приборе - по приложению А.

2.3 Технические данные для всех холодильных приборов:

- напряжение **220-230 В**, частота **50Гц**;
- класс защиты от поражения электрическим током - **I**;
- тип управления холодильного прибора - **механический**;
- **однокомпрессорные**;
- **перенавешиваемые** двери.

2.4 В моделях **NRG** двери камер холодильного прибора декорированы стеклом.



а) морозильник исполнения S (кроме моделей NF)/ морозильник виконання S (крім моделей NF)/ S орындаудағы мұздатқыштар (NF модельдерінен басқа)

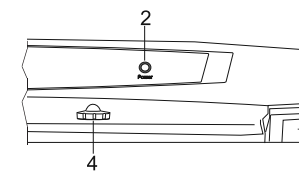
1 - оранжевая лампа (индикация режима замораживания)/ жовтогаряча лампа (індикація режиму заморожування)/ сарғылт лампа (мұздату режимінің индикациясы)

2 - зеленая лампа (индикация включения в сеть ХК)/ зелена лампа (індикація включення в мережу ХК)/ жасыл лампа (ТК жүйеге қосылғандық индикациясы)

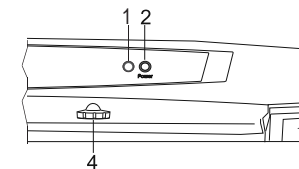
3 - красная сигнальная лампа/ червона сигнальна лампа/ қызыл белгі лампасы

4 - ручка датчика-реле температуры/ ручка датчика-реле температури/ тетік-реле температурасы тұтқасы

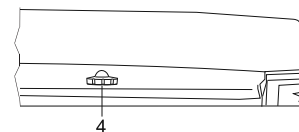
5 - переключатель режимов/ перемикач режимів/ режимдерді ауыстырғыш



б) морозильник моделей 159NF, 160NF/ морозильник моделі 159NF, 160NF/ 159NF, 160NF модельдерінен ұздатқыштар

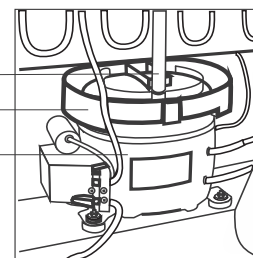


с) морозильник модели 260NF/ морозильник моделі 260NF/ 260NF модельдерінен ұздатқыштар

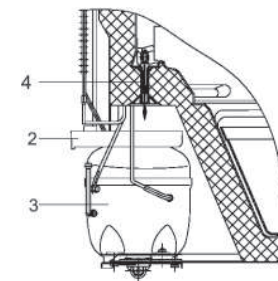


д) морозильник исполнения А или 1 / морозильник виконання А або 1/ А(1)орындаудағы мұздатқыштар

Рисунок Б.3 - Панель управления / Рисунок Б.3 - Панель управління / Сурет Б.3 - Басқару органдары



а) модели NRB, NRG и эквивалентные модели/ моделі NRB, NRG та еквівалентні моделі/ модельдер NRB, NRG және промо-модельдер



б) модели NRT, NR 247, NR 506, NR 507, NR 508 и эквивалентные модели/ моделі NRT, NR 247, NR 506, NR 507, NR 508 та еквівалентні моделі/ модельдер NRT, NR 247, NR 506, NR 507, NR 508 және промо-модельдер

1 - водоотвод / водовідведення / су ағызғыштың төлкегі

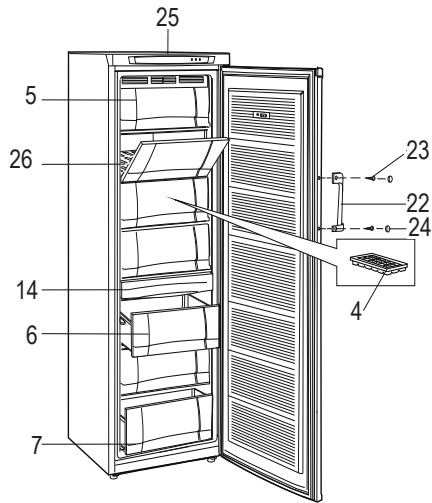
2 - сосуд талой воды / посудина талої води / еріген су ыдысы

3 - компрессор / компресор / компрессор

4 - втулка водоотвода / втулка водовідведення / су ағызғыштың төлкегі

Рисунок Б.4 - Схема отвода талой воды из холодильной камеры / Рисунок Б.4 - Схема відведення талої води з холодильної камери / Б.4-сурет - Тоңазытқыш камерадаң еріген судың ағу сызбанұсқасы

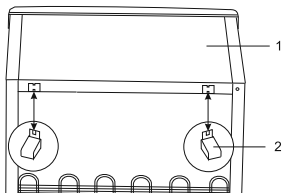
i) DF 156, DF 159, DF 161, DF 165,  
DF 168, DF 159NF, DF 160NF, DF 260NF,  
эквивалентные модели /  
еквівалентні моделі / промо-модельдер



25 - панель управления /  
панель управління /  
Басқару органдары  
  
26 - полка испарителя /  
полиця випарювача /  
буландырғыш тектесі

Поз. / Нұс.	Комплекующие изделия / Комплекуючі вироби / Кешендеуші бұйымдар	DF 156	DF 159	DF 159NF	DF 160NF DF 260NF	DF 161		DF 165		DF 168	
						S	A;1	S	A;1	S	A;1
4	Форма для льда / Форма для льодо / Мұзға арналған қалып	1	1	1	1	1	1	1	1	1	1
5	Шторка / Шторка / Жабындық	1	-	-	-	1	1	1	3	1	4
6	Корзина большая / Корзина велика / Үлкен себет	1	2	2	2	2	2	4	2	5	2
7	Корзина малая / Корзина мала / Кіші себет	1	1	1	1	1	1	1	1	1	1
14	Сосуд для ягод / Посудина для ягід / Бүлдіргенге арналған ыдыс	-	1	-	1	-	-	-	-	1	1
22	Ручка / Ручка / МК тұтқасы	-	1	1	1	1	-	1	-	1	1
23	Шуруп / Шуруп / Шуруп	-	2	2	2	2	-	2	-	2	2
24	Заглушка / Заглушка / Тығын	-	2	2	2	2	-	2	-	2	2
—	Упор (рис. Б.2) / Упор (рис. Б.2) / Тіреуіш (Б.2-сурет)	2	2	2	2	2	2	2	2	2	2

**Рисунки Б.1** - Устройство холодильного прибора и расположение комплектующих изделий  
**Рисунки Б.1** - Будова холодильного приладу та розташування комплектуючих виробів  
**Б.1-сурет** - Тоңазытқыштың құрылысы және кешендеуші бөлшектердің орналасуы



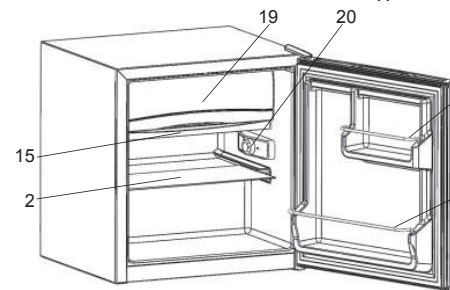
1 - крышка /  
кришка /  
қақпақ  
  
2 - упор /  
упор /  
тіреуіш

**Рисунок Б.2** - Схема крепления упоров к крышке  
**Рисунок Б.2** - Схема кріплення упорів до кришки  
**Б.2-сурет** - Тіреуішті қақпаққа бекіту схемасы

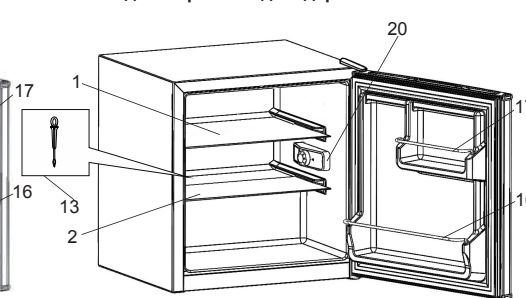
ПОКАЗАТЕЛИ	NRB 121	NRB 122	NRB 124	NRB 151 NRG 151	NRB 152 NRG 152	NRB 154 NRG 154
Тип: ХОЛОДИЛЬНИК-МОРОЗИЛЬНИК ДВУХДВЕРНЫЙ С НИЖНИМ РАСПОЛОЖЕНИЕМ МОРОЗИЛЬНОЙ КАМЕРЫ (МК)						
<b>ОБЩИЕ ДАННЫЕ</b>						
Общий (брутто) объем, дм³	240	275	308	285	320	353
Общий полезный объем, дм³	222	257	290	263	298	331
Суммарная площадь для хранения продуктов, м²	0,998	1,192	1,386	1,281	1,750	1,941
<b>ХОЛОДИЛЬНАЯ КАМЕРА (ХК)</b>						
Общий (брутто) объем ХК, дм³	170	205	238	170	205	238
Полезный объем ХК, дм³	169	204	237	169	204	237
Температура в ХК, °С, не ниже / не выше	0 / +8					
Освещение	LED					
Система оттаивания	автоматическая (капельная)					
<b>МОРОЗИЛЬНАЯ КАМЕРА (МК) * ** *</b>						
Общий (брутто) объем МК, дм³	70	70	70	115	115	115
Полезный объем МК, дм³	53	53	53	94	94	94
Температура в МК, °С, не выше	- 18					
Производительность замораживания, кг/сут	2,5	2,5	2,5	4,5	4,5	4,5
Количество производимого льда, кг/час	0,06					
Время повышения температуры в МК до минус 9°С при отключении электроэнергии в сети, ч	12	12	12	10	10	10
Система оттаивания	ручная					
<b>ЭНЕРГЕТИЧЕСКАЯ ЭФФЕКТИВНОСТЬ</b>						
Суточный расход электроэнергии при температуре окружающего воздуха 25°С, кВт.ч	0,682	0,723	0,763	0,786	0,827	0,867
Класс энергетической эффективности	A+	A+	A+	A+	A+	A+
<b>РАЗМЕРЫ И МАССА</b>						
Габаритные размеры (рисунок Б.6), мм, не более:						
высота	1498	1657	1807	1724	1884	2034
высота без петли верхней	1484	1643	1793	1710	1870	2020
ширина	574	574	574	574	574	574
глубина	625	625	625	625	625	625
Габаритное пространство - рабочие габаритные размеры (рисунок Б.7), мм, не более: высота	1502	1661	1811	1728	1888	2038
ширина	587	587	587	587	587	587
глубина	1162	1162	1162	1162	1162	1162
Масса (нетто), кг, не более:	51,5	57,0	61,5	58,0 64,0	63,0 70,0	67,0 75,0

ПОКАЗАТЕЛИ	NRB 152NF NRG 152NF		NRB 154NF NRG 154NF		NRB 161NF NRG 161NF		NRB 162NF NRG 162NF		NRB 164NF NRG 164NF	
	Тип: ХОЛОДИЛЬНИК-МОРОЗИЛЬНИК ДВУХДВЕРНЫЙ С НИЖНИМ РАСПОЛОЖЕНИЕМ МОРОЗИЛЬНОЙ КАМЕРЫ (МК)									
<b>ОБЩИЕ ДАННЫЕ</b>										
Общий (брутто) объем, дм <sup>3</sup>	293	326	275	310	343					
Общий полезный объем, дм <sup>3</sup>	264	297	244	279	312					
Суммарная площадь для хранения продуктов, м <sup>2</sup>	1,210	1,405	1,191	1,385	1,579					
<b>ХОЛОДИЛЬНАЯ КАМЕРА (ХК)</b>										
Общий (брутто) объем ХК, дм <sup>3</sup>	205	238	170	205	238					
Полезный объем ХК, дм <sup>3</sup>	204	237	169	204	237					
Температура в ХК, °С, не ниже / не выше	0 / +8									
Освещение	LED									
Система оттаивания	автоматическая (капельная)									
<b>МОРОЗИЛЬНАЯ КАМЕРА (МК) ❄️ ❄️ ❄️</b>										
Общий (брутто) объем МК, дм <sup>3</sup>	88	88	105	105	105					
Полезный объем МК, дм <sup>3</sup>	60	60	75	75	75					
Температура в МК, °С, не выше	- 18									
Производительность замораживания, кг/сут	3,0	3,0	3,5	3,5	3,5					
Количество производимого льда, кг/час	0,06									
Время повышения температуры в МК до минус 9°С при отключении электроэнергии в сети, ч	10	10	10	10	10					
Система оттаивания	<b>NO FROST</b>									
<b>ЭНЕРГЕТИЧЕСКАЯ ЭФФЕКТИВНОСТЬ</b>										
Суточный расход электроэнергии при температуре окружающего воздуха 25°С, кВт.ч	0,772	0,811	0,775	0,818	0,857					
Класс энергетической эффективности	A+	A+	A+	A+	A+					
<b>РАЗМЕРЫ И МАССА</b>										
Габаритные размеры (рисунок Б.6), мм, не более: высота высота без петли верхней ширина глубина	1884 1870 574 625	2034 2020 574 625	1724 1710 574 625	1884 1870 574 625	2034 2020 574 625					
Габаритное пространство - рабочие габаритные размеры (рисунок Б.7), мм, не более: высота ширина глубина	1888 587 1162	2038 587 1162	1728 587 1162	1888 587 1162	2038 587 1162					
Масса (нетто), кг, не более:	64,5 71,5	67,5 75,5	58,0 64,5	64,5 71,5	67,5 75,5					

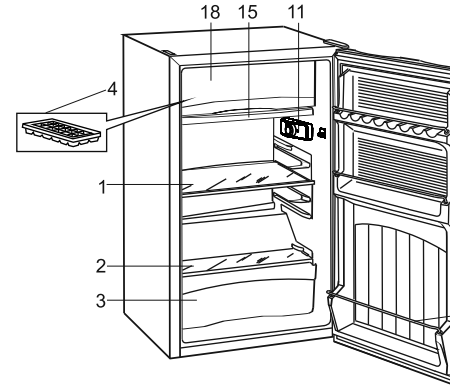
e) NR 402 эквивалентные модели / эквивалентні моделі / промо-модельдер



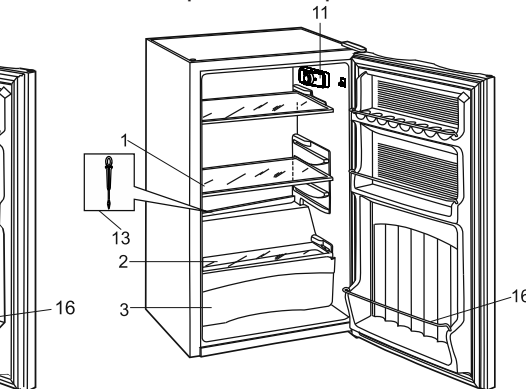
f) NR 506



h) NR 403, NR 404 эквивалентные модели / эквивалентні моделі / промо-модельдер



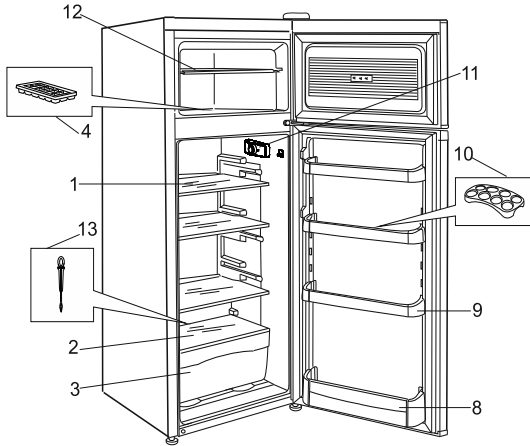
g) NR 507, NR 508



- 11 - плафон освещения с ручкой датчика-реле температуры / плафон освітлення з ручкою датчика-реле температури / жарықтандырушының плафоны және температура тетік-реле тұтқасы
- 18 - низкотемпературное отделение / низькотемпературне відділення / төмен температуралы бөлім (ТТБ)
- 20 - плафон (без освещения) с ручкой датчика-реле температуры / плафон (без освітлення) з ручкою датчика-реле температури / плафоны (жарықтандыру жоқ) және температура тетік-реле тұтқасы
- 19 - отделение для скоропортящихся продуктов / відділення для швидкопсувних продуктів / төмен температуралы бөлім (ТТБ)

Поз. / Нус.	Комплекующие изделия / Комплекуючі вироби / Кешендеуші бұйымдар	NR 402	NR 403	NR 404	NR 506	NR 507	NR 508
1	Полка / Полиця / Сөре	-	1	2	1	2	3
2	Полка / Полиця / Текше	1	1	1	1	1	1
3	Сосуд для овощей и фруктов / Посудина для овочів та фруктів / Жеміс-жидек ыдысы	-	1*	1	-	1	1
4	Форма для льда / Форма для льоду / Мұзға арналған қалып	-	1	1	-	-	-
13	Очиститель / Очистник / Тазартқыш	-	-	-	1	1	1
15	Поддон / Піддон / Тұғырық	1	1	1	-	-	-
16	Барьер / Бар'єр / Үлкен бөгөу	1	3	4	1	3	4
17	Барьер малый / Бар'єр малый / Бөгөу	1	-	-	1	-	-

\* - отсутствует в приборах исполнения А (п.1.4) / відсутній в приладах виконання А (п.1.1) / А орындаудағы тоңазытқыш құрылғы-ларында жоқ



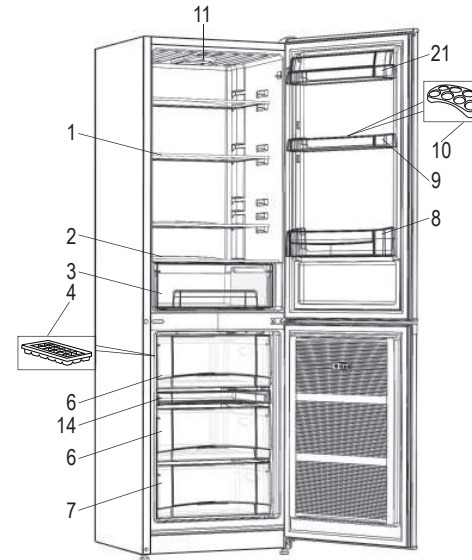
d) NRT 141, NRT 143, NRT 144, NRT 145, эквивалентные модели / эквивалентні моделі / промо-модельдер

11 - плафон освещения с ручкой датчика-реле температуры / плафон освітлення з ручкою датчика - реле температури / жарықтандырушының плафоны және температура тетік-реле тұтқасы

Поз. / Нұс.	Комплекующие изделия / Комплекуючі вироби / Кешендеуші бұйымдар	NRT 141, NRT 144, NRT 145	NRT 143
1	Полка / Полиця / Сөре	3	2
2	Полка / Полиця / Текше	1	1
3	Сосуд для овощей и фруктов / Посудина для овочів та фруктів / Жеміс-жидек ыдысы	1	2
4	Форма для льда / Форма для льоду / Мұзға арналған қалып	1	1
8	Барьер-полка большая / Бар'єр-полиця велика / Үлкен барьер-текше	1	1
9	Барьер-полка / Бар'єр-полиця / Барьер-текше	3	2
10	Вкладыш / Вкладка / Сына	1	1
12	Полка МК / Полиця МК / МК сәресі	1	1
13	Очиститель / Очисник / Тазартқыш	1	1
—	Упор (рис. Б.2) / Упор (рис. Б.2) / Тіреуіш (Б.2-сурет)	2	2
—	Заглушка для перенавески дверей / Заглушка для перенавіски дверей / Тығын жең ренaвeскi үшін	1	1

ПОКАЗАТЕЛИ	NRB 110 NRG 110	NRB 118	NRB 119 NRG 119	NRB 120	NRB 137	NRB 139	NRB 110NF NRG 110NF	NRB 119NF NRG 119NF
Тип: ХОЛОДИЛЬНИК-МОРОЗИЛЬНИК ДВУХДВЕРНЫЙ С НИЖНИМ РАСПОЛОЖЕНИЕМ МОРОЗИЛЬНОЙ КАМЕРЫ (МК)								
<b>ОБЩИЕ ДАННЫЕ</b>								
Общий (брутто) объем, дм <sup>3</sup>	346	301	309	331	264	294	319	282
Общий полезный объем, дм <sup>3</sup>	320	277	283	303	240	266	290	253
Суммарная площадь для хранения продуктов, м <sup>2</sup>	1,472	1,189	1,472	1,346	1,189	1,346	1,346	1,346
<b>ХОЛОДИЛЬНАЯ КАМЕРА (ХК)</b>								
Общий (брутто) объем ХК, дм <sup>3</sup>	231	231	194	231	194	194	231	194
Полезный объем ХК, дм <sup>3</sup>	230	230	193	230	193	193	230	193
Температура в ХК, °С, не ниже / не выше	0 / +8							
Освещение	LED							
Система оттаивания	автоматическая (капельная)							
<b>МОРОЗИЛЬНАЯ КАМЕРА (МК) ❄ ❄ ❄ ❄</b>								
Общий (брутто) объем МК, дм <sup>3</sup>	115	70	115	100	70	100	88	88
Полезный объем МК, дм <sup>3</sup>	90	47	90	73	47	73	60	60
Температура в МК, °С, не выше	-18							
Производительность замораживания, кг/сут	4,0	2,5	4,0	3,5	2,5	3,5	3,0	3,0
Количество производимого льда, кг/час	0,06							
Время повышения температуры в МК до минус 9°С при отключении электроэнергии в сети, ч	10	12	10	10	12	10	10	10
Система оттаивания	ручная						<b>NO FROST</b>	
<b>ЭНЕРГЕТИЧЕСКАЯ ЭФФЕКТИВНОСТЬ</b>								
Суточный расход электроэнергии при температуре окружающего воздуха 25°С, кВт.ч	0,848	0,739	0,805	0,805	0,696	0,762	0,803	0,759
Класс энергетической эффективности	A+	A+	A+	A+	A+	A+	A+	A+
<b>РАЗМЕРЫ И МАССА</b>								
Габаритные размеры (рисунок Б.6), мм, не более: высота	2003	1777	1832	1947	1607	1777	2003	1832
высота без петли верхней	1989	1763	1819	1933	1593	1763	1989	1819
ширина	574	574	574	574	574	574	574	574
глубина	625	625	625	625	625	625	625	625
Габаритное пространство - рабочие габаритные размеры (рисунок Б.7), мм, не более: высота	2007	1781	1836	1951	1611	1781	2007	1836
ширина	587	587	587	587	587	587	587	587
глубина	1162	1162	1162	1162	1162	1162	1162	1162
Масса (нетто), кг, не более:	65,0 72,0	59,5	62,0 68,0	63,5	56,0	60,0	65,5 73,0	63,5 70,0

ПОКАЗАТЕЛИ	NRT 141	NRT 143	NRT 144	NRT 145	NR 247
Тип: ХОЛОДИЛЬНИК-МОРОЗИЛЬНИК	ДВУХДВЕРНЫЙ С ВЕРХНИМ РАСПОЛОЖЕНИЕМ МОРОЗИЛЬНОЙ КАМЕРЫ (МК)			ОДНОДВЕРНЫЙ С МОРОЗИЛЬНЫМ ОТДЕЛЕНИЕМ (МО)	
<b>ОБЩИЕ ДАННЫЕ</b>					
Общий (брутто) объем, дм <sup>3</sup>	261	190	330	278	184
Общий полезный объем, дм <sup>3</sup>	260	189	329	277	178
Суммарная площадь для хранения продуктов, м <sup>2</sup>	1,113	0,784	1,113	1,113	0,627
<b>ХОЛОДИЛЬНАЯ КАМЕРА (ХК)</b>					
Общий (брутто) объем ХК, дм <sup>3</sup>	210	139	262	210	167
Полезный объем ХК, дм <sup>3</sup>	209	138	261	209	161
Температура в ХК, °С, не ниже / не выше	0 / +8				
Освещение	LED				
Система оттаивания	автоматическая (капельная)				
<b>МОРОЗИЛЬНАЯ КАМЕРА (МК), МОРОЗИЛЬНОЕ ОТДЕЛЕНИЕ (МО) ❄ ❄ ❄</b>					
Общий (брутто) объем МК (МО), дм <sup>3</sup>	51	51	68	68	17
Полезный объем МК (МО), дм <sup>3</sup>	51	51	68	68	17
Температура в МК (МО), °С, не выше	-18				
Производительность замораживания, кг/сут	2,5	2,5	3,0	3,0	2,0
Количество производимого льда, кг/час	0,06				
Время повышения температуры в МК (МО) до минус 9°С при отключении электроэнергии в сети, ч	16	16	16	16	10
Система оттаивания	ручная				
<b>ЭНЕРГЕТИЧЕСКАЯ ЭФФЕКТИВНОСТЬ</b>					
Суточный расход электроэнергии при температуре окружающего воздуха 25°С, кВт.ч	0,725	0,641	0,829	0,767	0,581
Класс энергетической эффективности	A+	A+	A+	A+	A+
<b>РАЗМЕРЫ И МАССА</b>					
Габаритные размеры (рисунок Б.6), мм, не более: высота высота без петли верхней ширина/глубина	1498 1484 574 / 625	1235 1221 574 / 625	1772 1758 574 / 625	1553 1539 574 / 625	1108 1097 574 / 625
Габаритное пространство - рабочие габаритные размеры (рисунок Б.7), мм, не более: высота ширина / глубина	1502 587 / 1162	1239 587 / 1162	1776 587 / 1162	1557 587 / 1162	1112 587 / 1162
Масса (нетто), кг, не более	48,0	43,0	54,0	49,5	39,0



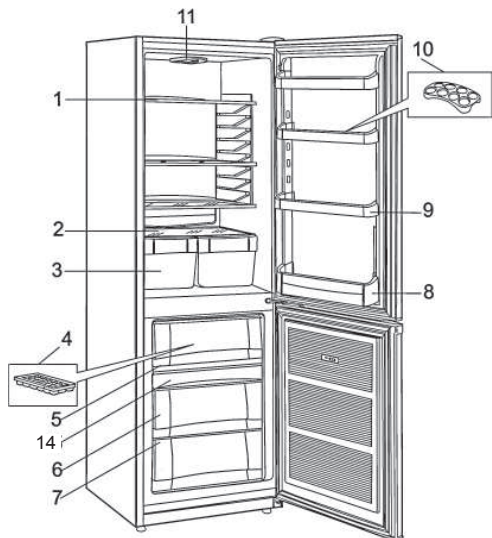
с) NRB 121, NRB 122, NRB 124, NRB 151, NRB 152, NRB 154, NRB 152NF, NRB 154NF, NRB 161NF, NRB 162NF, NRB 164NF, эквивалентные модели / эквивалентні моделі / промо-модельдер

11 - плафон освещения с ручкой датчика-реле температуры / плафон освітлення з ручкою датчика-реле температури / жарықтандырушының плафоны және температура тетік-реле тұтқасы

Поз. / Нұс.	Комплекующие изделия / Комплекуючі вироби / Кешендеуші бұйымдар	NRB 121	NRB 122	NRB 124	NRB 151	NRB 152	NRB 154	NRB 152NF	NRB 154NF	NRB 161NF	NRB 162NF	NRB 164NF
1	Полка / Полиця / Сөре	2	3	4	2	3	4	3	4	2	3	4
2	Полка / Полиця / Текше	1	1	1	1	1	1	1	1	1	1	1
3	Сосуд для овощей и фруктов / Посудина для овочів та фруктів / Жеміс-жидек ыдысы	1	1	1	1	1	1	1	1	1	1	1
4	Форма для льда / Форма для льоду / Мұзға арналған қалып	1	1	1	1	1	1	1	1	1	1	1
6	Корзина большая / Корзина велика / Үлкен себет	1	1	1	1	2	2	2	2	2	2	2
7	Корзина малая / Корзина мала / Кіші себет	1	1	1	1	1	1	1	1	1	1	1
8	Барьер-полка большая / Бар'єр-полиця велика / Үлкен барьер-текше	1	1	1	1	1	1	1	1	1	1	1
9	Барьер-полка / Бар'єр-полиця / Барьер-текше	-	1	2	-	1	2	1	2	-	1	2
10	Вкладыш / Вкладка / Сына	1	1	1	1	1	1	1	1	1	1	1
14	Сосуд для ягод / Посудина для ягід / Бүлдіргенге арналған ыдыс	-	-	-	1	1	1	-	-	1*	1*	1*
21	Барьер-полка с крышкой / Бар'єр-полиця з кришкою / Қақпағы бар барьер-сөре	1	1	1	1	1	1	1	1	1	1	1
—	Упор (рис. Б.2) / Упор (рис. Б.2) / Тіреуіш (Б.2-сурет)	2	2	2	2	2	2	2	2	2	2	2
—	Втулка для перенавески дверей, декорированных стеклом / Втулка для перенавіски дверей, декорованих склом / Есіктер жең перенавескі үшін	-	-	-	2	2	2	2	2	2	2	2
—	Заглушка для перенавески дверей / Заглушка для перенавіски дверей / Тығын жең перенавескі үшін	1	1	1	1	1	1	1	1	1	1	1

\* - расположен над верхней корзиной большой (поз.6)





б) NRB 110, NRB 110NF, NRB 118, NRB 119, NRB 119NF, NRB 120, NRB 137, NRB 139, NRB 110, NRG 110NF, NRG 119, NRG 119NF,

эквивалентные модели / эквивалентні моделі / промо-модельдер

11 - плафон освещения с ручкой датчика-реле температуры / плафон освітлення з ручкою датчика - реле температури / жарықтандырушының плафоны және температура тетік-реле тұтқасы

Поз. / Нұс.	Комплектующие изделия / Комплектуючі вироби / Кешендеуші бұйымдар	NRB 118 NRB 137	NRB 110 NRB 119 NRG 110 NRG 119	NRB 120 NRB 139	NRB 110NF NRB 119NF NRG 110NF NRG 119NF
1	Полка / Полиця / Сөре	3	3	3	3
2	Полка / Полиця / Текше	1	1	1	1
3	Сосуд для овощей и фруктов / Посудина для овочів та фруктів / Жеміс-жидек ыдысы	2	2	2	2
4	Форма для льда / Форма для льоду / Мұзға арналған қалып	1	1	1	1
5	Шторка / Шторка / Жабындық	-	-	1	-
6	Корзина большая / Корзина велика / Үлкен себет	1	2	1	2
7	Корзина малая / Корзина мала / Кіші себет	1	1	1	1
8	Барьер-полка большая / Бар'єр-полиця велика / Үлкен барьер-текше	1	1	1	1
9	Барьер-полка / Бар'єр-полиця / Барьер-текше	3	3	3	3
10	Вкладыш / Вкладка / Сына	1	1	1	1
14	Сосуд для ягод / Посудина для ягід / Бүлдіргенге арналған ыдыс	-	1	-	-
—	Упор (рис. Б.2) / Упор (рис. Б.2) / Тіреуіш (Б.2-сурет)	2	2	2	2
—	Втулка для перенавески дверей, декорированных стеклом / Втулка для перенавіски дверей, декорованих склом / Есіктер жең ретіневіскі үшін	-	- / 2	-	- / 2
—	Заглушка для перенавески дверей / Заглушка для перенавіски дверей / Тығын жең ретіневіскі үшін	1	1	1	1

ПОКАЗАТЕЛИ	NR 402	NR 403	NR 404	NR 506	NR 507	NR 508
Тип: ХОЛОДИЛЬНИК ОДНОДВЕРНЫЙ						
С ОТДЕЛЕНИЕМ ДЛЯ ХРАНЕНИЯ СКОРОПОРТЯЩИХСЯ ПРОДУКТОВ (ОСП)		С НИЗКО-ТЕМПЕРАТУРНЫМ ОТДЕЛЕНИЕМ (НТО)				
<b>ОБЩИЕ ДАННЫЕ</b>						
Общий (брутто) объем, дм <sup>3</sup>	60	111	150	60	111	150
Общий полезный объем, дм <sup>3</sup>	55	104	143	59	110	149
Суммарная площадь для хранения продуктов, м <sup>2</sup>	0,32	0,35	0,477	0,32	0,43	0,57
<b>ХОЛОДИЛЬНАЯ КАМЕРА (ХК)</b>						
Общий (брутто) объем ХК, дм <sup>3</sup>	49	100	139	60	111	150
Полезный объем ХК, дм <sup>3</sup>	44	93	132	59	110	149
Температура в ХК, °С, не ниже / не выше	0 / +8					
Освещение	—	LED*		—	LED	
Система оттаивания	ручная			автоматическая (капельная)		
<b>ОТДЕЛЕНИЕ ДЛЯ ХРАНЕНИЯ СКОРОПОРТЯЩИХСЯ ПРОДУКТОВ (ОСП)</b>						
Общий (брутто) объем ОСП, дм <sup>3</sup>	11	—	—	—	—	—
Полезный объем ОСП, дм <sup>3</sup>	11	—	—	—	—	—
Температура в ОСП, °С, не выше / не ниже	0 / -6	—	—	—	—	—
Система оттаивания	ручная	—	—	—	—	—
<b>НИЗКОТЕМПЕРАТУРНОЕ ОТДЕЛЕНИЕ (НТО) *</b>						
Общий (брутто) объем НТО, дм <sup>3</sup>	—	11	11	—	—	—
Полезный объем НТО, дм <sup>3</sup>	—	11	11	—	—	—
Температура в НТО, °С, не выше	—	-6		—	—	—
Количество производимого льда, кг/час	—	0,06		—	—	—
Система оттаивания	—	ручная		—	—	—
<b>ЭНЕРГЕТИЧЕСКАЯ ЭФФЕКТИВНОСТЬ</b>						
Суточный расход электроэнергии при температуре окружающего воздуха 25°С, кВт.ч	0,301	0,327	0,365	0,301	0,321	0,335
Класс энергетической эффективности	A+	A+	A+	A+	A+	A+
<b>РАЗМЕРЫ И МАССА</b>						
Габаритные размеры (рисунок Б.6), мм, не более: высота высота без петли верхней ширина глубина	525	861	1070	525	861	1070
	515	850	1059	515	850	1059
	500	501	501	500	501	501
	480	532	532	480	532	532
Габаритное пространство - рабочие габаритные размеры (рисунок Б.7), мм, не более: высота ширина глубина	530	865	1074	530	865	1074
	515	516	516	515	516	516
	910	1010	1010	910	1010	1010
	—	—	—	—	—	—
Масса (нетто), кг, не более	19,0	27,0	31,5	20,0	28,0	32,0

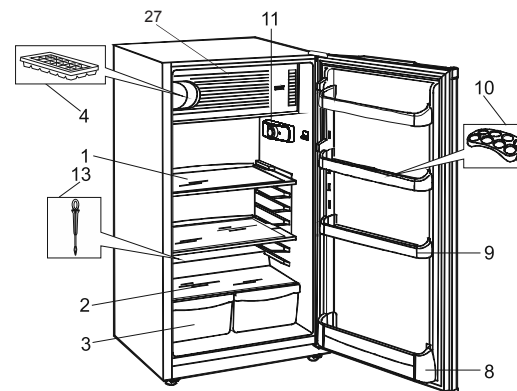
\* - отсутствует в холодильниках исполнения А (п.1.4)

ПОКАЗАТЕЛИ	DF 156	DF 159	DF 161	DF 165	DF 168	DF 159NF	DF 160NF	DF 260NF
	Тип: МОРОЗИЛЬНИК ОДНОДВЕРНЫЙ							
Тип управления (термостат)	механический							
	МОРОЗИЛЬНАЯ КАМЕРА (МК) * ** ** *							
Общий (брутто) объем МК, дм³	101	115	139	210	256	88	105	105
Полезный объем МК, дм³	73	90	106	152	210	60	75	75
Суммарная площадь для хранения продуктов, м²	0,395	0,541	0,540	0,839	1,157	0,286	0,455	0,455
Температура в МК, °С, не выше	-18							
Производительность замораживания, кг/сут	7,0	8,0	10,0	12,0	16,0	3,0	3,5	7,0
Количество производимого льда, кг/час	0,06							
Время повышения температуры в МК до минус 9°С при отключении электроэнергии в сети, ч	10	10	8	8	7	10	10	10
Система оттаивания	ручная NO FROST							
<b>ЭНЕРГЕТИЧЕСКАЯ ЭФФЕКТИВНОСТЬ</b>								
Суточный расход электроэнергии при температуре окружающего воздуха 25°С, кВт.ч	0,494	0,521	0,549	0,630	0,732	0,490	0,521	0,521
Класс энергетической эффективности	A+							
<b>РАЗМЕРЫ И МАССА</b>								
Габаритные размеры (рисунок Б.6), мм, не более: высота исполнения А или 1: ширина/ глубина исполнения S: ширина/ глубина	840 574/625	898	1040 574/625 577/662	1440 574/625 577/662	1702 577/662 577/662	898	898	898
	844 587/1162	902	1044 587/1162 624/1165	1444 587/1162 624/1165	1706 624/1165 624/1165	902	902	902
Габаритное пространство - рабочие габаритные размеры (рисунок Б.7), мм, не более: высота исполнения А или 1: ширина/ глубина исполнения S: ширина/ глубина	32,5	35,5	38,5 40,0	47,5 49,5	56,0 59,0	34,5	34,5	34,5
Масса (нетто), кг, не более: исполнение А (1) исполнение S	—	—	—	—	—	—	—	—

**ПРИЛОЖЕНИЕ А - СВЕДЕНИЯ О СОДЕРЖАНИИ ДРАГОЦЕННЫХ МЕТАЛЛОВ (СЕРЕБРА)/ ДОДАТОК А - ВІДОМОСТІ ПРО НАЯВНІСТЬ ДОРОГОЦІННИХ МЕТАЛІВ (СРІБЛА) А ҚОСЫМШАСЫ – БАҒАЛЫ МЕТАЛЛ (КҮМІС) ҚҰРАМЫ ТУРАЛЫ МӘЛІМЕТТЕР**

Наименование сборочной единицы/ Назва складальної одиниці / Жинақтық бөлшектің атауы/	Кол-во, шт./ Кількість, шт. / Саны, дана	Масса серебра в одной сборочной единице, г / Масса срібла в одній складальній одиниці, г/ Бір жинақтың бөлшектегі күмістің салмағы, г/	Масса серебра в изделии, г / Масса срібла у виробі, г/ Бұйымдағы күмістің салмағы, г/
Компрессор/ Компресор/ Компрессор/	1	0,43040	0,43040
Реле	1	0,06334	0,06334
Датчик-реле температуры/ Датчик-реле температураның қадағарелесі/	1	0,1	0,1
Агрегат холодильный: пайка стыков/ Агрегат холодильный: паяння стиків/Тоңазытқыш агрегат: қылыстарының дәнекері/		- NRB, NRG: <b>1,05706</b> - NR 247: <b>0,71884</b> - NRT: <b>0,74766</b> - NR 402, NR 403, NR 404, NR 506, NR 507, NR 508: <b>0,57426</b> - DF: <b>0,94486</b>	
<b>ИТОГО: / ВСЬОГО: / БАРЛЫҒЫ: /</b>		- NRB, NRG: <b>1,65080</b> - NR 247: <b>1,31258</b> - NRT: <b>1,34140</b> - NR 402, NR 403, NR 404, NR 506, NR 507, NR 508: <b>1,16800</b> - DF: <b>1,53860</b>	

**ПРИЛОЖЕНИЕ Б - РИСУНКИ/ ДОДАТОК Б - РИСУНКИ/ Б ҚОСЫМШАСЫ – СУРЕТТЕР**



**a) NR 247, эквивалентные модели / эквивалентні моделі / промо-модельдер**

**11 - плафон освещения с ручкой датчика-реле температуры / плафон освітлення з ручкою датчика-реле температури / жарықтандырушының плафоны және температура тетік-реле тұтқасы**

**27 - морозильное отделение / морозильне відділення / мұздатқыш бөлімінде**

Поз. / Нус.	Комплекующие изделия / Комплекуючі вироби / Кешендеуші бұйымдар	NR 247
1	Полка / Полиця / Сөре	2
2	Полка / Полиця / Текше	1
3	Сосуд для овощей и фруктов / Посудина для овочів та фруктів/ Жеміс-жидек ыдысы	2
4	Форма для льда / Форма для льоду / Мұзға арналған қалып	1
8	Барьер-полка большая / Бар'ер-полиця велика / Үлкен барьер-текше	1
9	Барьер-полка / Бар'ер-полиця / Барьер-текше	3
10	Вкладыш / Вкладка / Сына	1
13	Очиститель / Очисник / Тазартқыш	1
—	Упор (рис. Б.2) / Упор (рис. Б.2) / Тіреуіш (Б.2-сурет)	2

**і Ескертпе** - 6 және 7 Себеттерді шығару үшін (сурет Б.1) соңына дейін оны жылжытып, оның алдыңғы жағын тарта бастап, шафтан шығарып алу керк. Себеттердің мұздатқышқа құлап қалуын болдырмау үшін ол жерде қосымша фиксаторлар орналасқан.

**7.4** Мұз еруі біткеннен соң МК ішінен еріген суды ысқыш арқылы немесе сулы майлық арқылы алыңыз, сонымен қатар тоңазытқыш құрылғысын тазалау жұмысын 5.2 тарауына сай жүргізіңіз.

МК профилактикалық мақсатында бес-алты ай ішінде кем дегенде бір рет ерітіп, ТК кем дегенде айына бір рет тазалап тұру керек.

**7.5** Тоңазытқышты ұзақ мерзімге өшірген жағдайда, ішін жақсылап ерітіп, тазалап, камера ішінде жағымсыз иіс қалмау үшін оның есігін кішкене ашып қою керек.

### 8. САҚТАУ ЖӘНЕ ТАСЫМАЛДАУ ЕРЕЖЕЛЕРІ

**8.1** Тоңазытқыш жабдықты қапталған күйінде, табиғи желдетілетін, жабық жайларда, қатысты ылғалдылық 70 % артық болмайтын жерде сақтаңыз.

**8.2** Жабдықты қаптамасында, манипуляциялық белгілерге сәйкес, көліктің кез-келген түрімен, тік қалпында тасымалдаңыз. Соққыдан сақтау үшін және көлік ішінде шайқалмас үшін жабдықты мұқият бекітіңіз.

**8.3** арту-түсіру жұмыстары барысында тоңазытқыштың соққыға шалдығуына жол бермеңіз.

### 9. ТЕХНИКАЛЫҚ ҚЫЗМЕТ КӨРСЕТУ

**9.1** Тоңазытқыш жабдықтар кепілдік және техникалық қызметтермен қамтамасыз етілген.

**9.2** Осы ұсынылып отырған қолдану бойынша нұсқаулықтың 10-бөлімінде мазмұндалған ұсыныстарға сай анықталған ақаулар мен кемшіліктерді жою мүмкін болмаған жағдайда бұйымды сатқан сауда орнына немесе тоңазытқыш жабдықтарды жөндейтін шеберханаға жүгіну керек.

**9.3 Назар аударыңыз!** Кепілдік бойынша жөндеу және техникалық қызмет көрсету бойынша бір мезгілде жұмыстар атқарылатын болса тек бір талон алынады.

**9.4 Назар аударыңыз!** Жалған шақыртуды тұтынушы өтейді. Егер механиктік шақырудың себебі тұтынушының жабдықты пайдалану нұсқауларын орындамаудың, орнату талаптарының бұзылуының немесе сәйкессіз пайдаланудың салдарынан болса (1.2-тармақты қараңыз), шақырту және жұмыстарды орындау ақысын сервистік қызмет прейскурантында қарастырылған мөлшерде төлеу бойынша жауапкершілік тұтынушыға жүктеледі.

### 10. БОЛУЫ МҮМКІН АҚАУЛАР ЖӘНЕ ОЛАРДЫ ЖОЮ АМАЛДАРЫ

**10.1** Болуы мүмкін ақаулар мен оларды жою амалдары 4-кестеде қарастырылған.

**!** Назар аударыңыз! Ақауларды жою бойынша жұмыстар атқару алдында тоңазытқыш жабдықты электр желісінен ажыратыңыз!

**!** НАЗАР АУДАРЫҢЫЗ! LED (СИД) модулін ауыстыру жұмыстары тек қызмет көрсету орталықтары қызметкерлерімен жүзеге асырылады (сервистік орталықтардың тізімі қызмет кітабында көрсетілген).

### 4-КЕСТЕ — БОЛУЫ МҮМКІН АҚАУЛАР ЖӘНЕ ОЛАРДЫ ЖОЮ АМАЛДАРЫ

Ақау, оның сырттай көрінуі, қосымша белгілері	Мүмкін себебі	Жою амалы
Электр желісіне қосылған тоңазытқыш істемейді, жарықтандыру шамы жанбайды	Электр желісінде кернеу жоқ Аша мен розетка арасындай байланыс жоқ	Электр желісі мен розеткада кернеудің бар екендігін тексеріңіз Аша мен розетканың байланысын қалыптастырыңыз
Қатты шу	Тоңазытқыш дұрыс орналастырылмаған Тоңазытқыш жабдықтың түтіктері мен құбырлары тоңазытқышпен немесе өзара жанасып тұрады	Тоңазытқышты осы нұсқаулықтың талаптарына сай орналастырыңыз (5.5-тармақты қараңыз). Тоңазытқыш жабдықтың түтіктері мен құбырлары тоңазытқышпен немесе өзара жанасып тұруын қақымдаусыз жойыңыз
Есікті ашу барысында жабысып қалған затты ажыратқан кезде шығатын дауыс естіледі, есік қиын ашылады	Тығыздауыштың есіктің жанасатын жерлеріне ілулі тұрған жағынан жабысып қалуы мүмкін	Есіктің тығыздауын және ол жанасатын беттерді жылы сабынды сумен жуыңыз, жұмсақ шүберекпен құрғатып сүртіңіз
Тоңазытқыш камераның төменгі жағында су бар	Су ағызғыш бітеліп қалған	Су ағызғышты жылы сумен жуыңыз (7.1-тармақты қараңыз)

### 3. КОМПЛЕКТ ПОСТАВКИ ХОЛОДИЛЬНОГО ПРИБОРА

**3.1** Перед дальнейшим чтением руководства посмотрите рисунки, расположенные после текстовой части (приложение Б).

**3.2** В комплект поставки входят упакованный холодильный прибор с набором комплектующих изделий согласно таблицам приложения Б, руководство по эксплуатации, сервисная книжка.



### 4. ТРЕБОВАНИЯ БЕЗОПАСНОСТИ

**4.1** При эксплуатации холодильного прибора соблюдайте общие правила электробезопасности при пользовании электроприборами.



**4.2** Ваш прибор выполнен по степени защиты от поражения электрическим током класса I. Если вилка шнура питания не подходит к Вашей розетке, следует обратиться к квалифицированному электрику для установки розетки с заземляющим контактом (производится за счет потребителя).

**4.3** Перед включением холодильного прибора проверьте исправность розетки, вилки, а также шнур питания на отсутствие нарушений изоляции.

**4.4** Не допускайте повреждения шнура питания и нарушения его контактов в вилке. При повреждении шнура, его замену необходимо производить на соответствующий у изготовителя или в сервисной службе. Во избежание опасности, замену шнура питания должны производить только квалифицированные специалисты сервисной службы (специализированной мастерской). При появлении признаков ухудшения изоляции электрооборудования (пощипывание при касании к металлическим частям) немедленно отключите холодильный прибор от электросети и вызовите механика обслуживающей организации для выявления и устранения неисправности.



**4.5 НЕ ДОПУСКАЙТЕ** попадания влаги на токоведущие части, расположенные сзади холодильного прибора.

**ВНИМАНИЕ! ЗАПРЕЩАЕТСЯ** подвергать поверхности холодильного прибора любым механическим повреждениям и воздействиям, использовать верхнюю поверхность в качестве разделочной доски, оставлять на ней электронагревательные устройства (от которых может загореться пастамаасса), влажные предметы и горячие емкости, красящие и др. химические вещества!

**4.6** Не реже одного раза в год с помощью сухой мягкой щетки или пылесоса очищайте от пыли элементы конструкции, расположенные сзади холодильного прибора, предварительно вынув из розетки вилку шнура питания.



**4.7 ВНИМАНИЕ!** В целях обеспечения пожарной безопасности:

- не подключайте холодильный прибор к электросети с неисправной защитой от токовых перегрузок;  
- не используйте для подключения переходники, дополнительные розетки и удлинительные шнуры;

- не производите замену элементов электропроводки с помощью лиц, не имеющих соответствующего разрешения (лицензии);

- не складировать в холодильном приборе взрывоопасные объекты, в частности аэрозольные баллоны с воспламеняющимся наполнителем.



**4.8 По истечении срока службы холодильного прибора** (см. сервисную книжку, гарантийные обязательства) необходимо вызвать специалиста сервисной службы, который должен дать заключение о возможности дальнейшей эксплуатации прибора и обязательно заменить все элементы его электропроводки. В противном случае вы можете подвергнуть опасности себя и окружающих.



**4.9** В холодильном приборе используется хладагент R 600a - природный газ, не являющийся легковоспламеняемым, поэтому необходимо соблюдать дополнительные меры предосторожности:

- **ВНИМАНИЕ!** Не загромождайте вентиляционный зазор сзади холодильного прибора;  
- **ВНИМАНИЕ!** Не используйте механические устройства или другие приспособления для ускорения процесса размораживания, кроме рекомендованных изготовителем;

- **ВНИМАНИЕ!** Не повредите охлаждающий контур;

- **ВНИМАНИЕ!** Не используйте электроприборы внутри отделений для хранения продуктов, если они отличаются от типов, рекомендованных изготовителем.

- **ВНИМАНИЕ!** При разгерметизации холодильной системы хорошо проветрите помещение и не используйте открытое пламя.

На каждые 8г хладагента требуется не менее 1м<sup>3</sup> помещения. Количество хладагента в холодильном приборе указано на его табличке (п.1.4).

**4.10 ВНИМАНИЕ!** Прибор не предназначен для использования лицами (включая детей) с пониженными физическими, сенсорными или умственными способностями или при отсутствии у них жизненного опыта или знаний, если они не находятся под присмотром или не проинструктированы об использовании прибора лицом, ответственным за их безопасность.

Дети должны находиться под присмотром для недопущения игр с прибором.

**4.11** Отключайте холодильный прибор от электросети, вынув вилку из розетки, при:

- уборке его внутри и снаружи, оттаивании МК;
- мытье пола под ним, перемещении его на другое место;
- отключении напряжения электрической сети;
- устранении неисправностей;
- Вашем отъезде на длительное время.

**4.12** Если вы решили больше не использовать ваш холодильный прибор, то его следует утилизировать. Выньте вилку из розетки, отрежьте шнур питания. Не допускайте повреждения трубопроводов во избежание вытекания хладагента и масла. Содержащийся в холодильной системе хладагент должен утилизироваться специалистом. Сжигание теплоизоляции прибора категорически запрещается, ввиду образования при горении токсических веществ. За более подробной информацией об утилизации холодильного прибора просьба обращаться к местным властям, в службу по вывозу и утилизации отходов или в магазин, в котором приобретен холодильный прибор.

## 5. ПОРЯДОК УСТАНОВКИ И ПОДГОТОВКИ К РАБОТЕ

**5.1** Снимите упаковку с холодильного прибора и комплектующих изделий.

**5.2** Вымойте холодильный прибор теплой водой: наружную часть - моющим мыльным средством, внутренние части - раствором пищевой соды. Если дверь выполнена из нержавеющей стали или декорирована стеклом, то используйте специальные моющие средства. Насухо вытрите мягкой тканью и тщательно проветрите.

**Не допускайте использование для мойки холодильного прибора абразивной пасты и моющих средств, содержащих кислоты и растворители.**

**5.3** На заднюю стенку крышки прикрепите два упора, которые обеспечат необходимое расстояние от холодильного прибора до стены помещения (рисунок Б.2).

**ВНИМАНИЕ!** Расстояние от выступающих частей прибора до стены должно быть не менее 20 мм.

**5.4** Определите место установки прибора. Не располагайте его вблизи источников тепла, влаги и в зоне попадания прямых солнечных лучей. Для избежания возникновения пожара, порчи лакокрасочного покрытия холодильного прибора, его необходимо установить на расстоянии не менее 50 см от нагревательных приборов (газовых и электрических плит, печей и радиаторов отопления и т.п.).

**ВНИМАНИЕ!** Необходимо обеспечить свободную циркуляцию воздуха вокруг прибора (рисунок Б.5). Не закрывайте отверстия для притока и оттока воздуха.

При встраивании холодильного прибора в шкаф, в подготовленную нишу в стене или подобное место следует учесть: внутренняя глубина должна не менее чем на 50мм превышать габаритную глубину холодильного прибора, внутренняя ширина - не менее, чем на 6мм, внутренняя высота - не менее, чем на 4 мм.

**5.5** При установке прибора его следует выровнять по горизонтали. Это, а также надежность установки холодильного прибора, особенно на неровном полу, достигается при помощи двух передних регулировочных опор.

**5.6** Установите комплектующие изделия согласно рисункам Б.1. В местах крепления, не удаляя технологические заглушки, прикрепите шурупами 23 ручку 22. Сверху шурупы закройте заглушками 24.

Для более рационального использования пространства холодильной камеры и внутренней панели двери конструкцией предусмотрена перестановка полок 1 и барьер-полка 9 по высоте.

**5.7** Холодильный прибор, находившийся на холоде, перед включением в электросеть необходимо выдержать при комнатной температуре не менее 8 час.

### ПЕРЕНАВЕСКА ДВЕРЕЙ

**5.8** Ваш прибор имеет правостороннее открывание дверей. С целью обеспечения более удобного размещения его в интерьере кухни в конструкции предусмотрена возможность перенавески дверей для левостороннего открывания. Рекомендуется обратиться в сервисный центр, его специалист перенавесит двери за дополнительную плату (см. сервисную книжку, раздел 3 формы № 1-гарант).

**И** Электр қуатын техникалық мәліметтер кестесінде көрсетілгеннен артық уақытқа ажыратқанда, қатырылған азық-түлікте тез пайдалану керек немесе жылытып, суыған соң, қайта қатыру керек.

**6.6.3** Тағамдық мұз дайындау үшін мұзға арналған қалыпты 4 (Б.1-сурет) суға толтырыңыз да, МК салыңыз.

**6.7** ТК мен МК өнімдерді салу барысында төмендегі ережелерді сақтаңыз:

- ыстық өнімдерді жабдыққа салу алдында бөлме температурасына дейін салқындатыңыз;
- бір өнімнен екінші өнімге иістің сіңуіне жол бермес үшін және өнімдер кеуіп қалмас үшін оларды қаптамада сақтаңыз (сұйық өнімдерді – мықтап жабылған ыдыста);
- өсімдік майлары мен майлардың тоңазытқыш жабдықтың пластмасса бөлшектеріне және есіктің тығыздауышына тимеуі керек (себебі аталған бөлшектердің қабыршақтануы мүмкін);
- өнімдердің жабдыққа жабысып қатпасы үшін оларды ТК артқы қабырғасына қатты жақындатпаңыз;
- тоңазытқыш жабдыққа сілтілерді, қышқылдарды, герметиктік қаптамасы жоқ дәрілік заттарды, жанғыш және жарылғыш сұйық өнімдерді салуға болмайды;
- МК-да (МБ, ТТБ, мұздатқыштағы) айнек ыдыстағы не алюминий банкадағы(әсіресе көмірқышқыл мөлшері көп болса) сұйық тағамды сақтауға болмайды, себебі олар жарылуы мүмкін.

## 7. ТОҢАЗЫТҚЫШ ЖАБДЫҚТЫ КҮТУ

**7.1** Сіздің тоңазытқыш құрылғысында артындағы қапталған қарды автоматты түрде алып тастау мүмкіндігі қарастырылған. Бұл дегені, компрессор әрбір тоқтаған сайын атыңғы қабырға тамшы сулармен қапталып, ТК артыңғы қабырғасында қалыптасқан арнайы тетік 1 арқылы ағады (сурет Б.4), ары қарай компрессор корпусында орналасқан шығатын суға арналған ыдысқа 2 жиналады, ары қарай қоршаған орта ауасында бұға айналып кетеді. Осы сияқты мерзімдік мұздың еріп тұруы ТК үшін міндетті болып табылады да, тоңазытқышты құрылғының дұрыс жұмыс істеуіне дәлел бола алады.

Тазартқыш 13 (Б.1-сурет) ТК еріген суды ағызатын саңылауда болуы керек және су ағызатын жүйенің бітеліп қалмауын қамтамасыз етуге тиіс.

Егер де қалдық судың ТК жүйесінен ақпай, тұрып қалуы байқалса, ондай болса су ағу жүйесін тазалау керек:

- **МК астыңғы жері бірге тоңазытқыш–мұздатқыштар:** Су ағуы тетігін 1 (сурет Б.4) су жинағыш ыдыстан 2 суырып алыңыз, оның астына кез келген шұңқыр ыдысты қойыңыз да, ТК артқы қабырғасындағы тесікке жайлап 200 г. жылы су құйыңыз (медициналық грушаны қолдану мүмкін). Ыдыстағы су таза болмайынша операцияны бірнеше рет қайталаңыз. Су тетігін су жинағыш ыдысқа 2 салып қойыңыз.

- **МК жоғарғы жері бірге тоңазытқыш–мұздатқыштар, NR 247, NR 506, NR 507, NR 508:** Байыппен 200 г жылы суды су ағызатын төлкектің саңылауынан 1 құйыңыз (медициналық грушаны пайдалануға болады), содан кейін еріген судың ыдысындағы 2 суды сіңіргіш ысқыштың немесе жұмсақ майлықтың көмегімен алып тастаңыз. Бұл амалды ыдыстағы су тазарғанша бірнеше рет қайталаңыз.

Су ағу жүйесінің кірленіп қалуына жол бермеу үшін осы процедураны жылына 1 - 2 рет жасап тұру керек.

**7.2 NF орындаудағы модельдер: «frost-free»** қыраусыз салқындату жүйесі МК-ны сыртқы кедергісіз автоматты түрде ерітеді. Таймер белгілі бір уақыт сайын МК буландырғышының қыздырғышын қосып тұрады, осы кезде буландырғыш қырауы ериді. Еріген су су бұрғыш бойымен компрессор мен тоңазытқыш ішіндегі жылу есебінен буланатын компрессор корпусында орналасқан еріген су ыдысына түседі.

**НАЗАР АУДАРЫҢЫЗ!** Еріту процесін жеделдету үшін тоңазытқыш прибор қабырғаларын сызып жіберуі не бөліктерінің саңылаусыздығын бұзуы мүмкін заттарды пайдаланбаңыз.

Сіз **«frost-free»** жүйесінің арқасында тоңазытқыш прибор ішін ерітудің қиындығын көрмейсіз. Тоңазыту және мұздату камераларын еріту автоматты түрде жүзеге асады. Күтіп ұстау үшін белгілі бір уақыт сайын гигиеналық тазалау жұмысын(МК-ны профилактикалық мақсатта бес алты айда кем дегенде бір рет, ТК ны айына кем дегенде бір рет жуу ұсынылады) жасасаңыз болғаны.

Тоңазытқыш приборды тазалап, жууды 5.2 т. сәйкес жүргізіңіз. МК-ны тоңазытқыш приборда тағам аз болғанда тазалаған жөн және оны тоңазытқышты жалпы тазалаумен бірге істеген дұрыс.

**7.3** ТК текшелері мен жалпы ішкі қабырғада аз мөлшердегі қапталған қарды еріп кетуге қалдырмастан дереу алып тастау керек.

**Қапталған қарды алып тастау үшін өткір темір құралды қолдануға тыйым салынады!**

Егер де мұздатқышта 5 мм асатын қалың қар қатып қалған болса (көзбен қарап анықталады) және алып тастау қиын болса, мұздатқышты еріту үшін өшіру керек.

Мұздатқышты еріту жұмысын онда сақталып тұрған азық-түліктің аз кезінде және де тоңазытқыш құрылғысын жалпы тазалау кезінде жүргізген абзал.

Еріту жұмысын келесі тәртіппен жүзеге асырыңыз:

- тоңазытқыш құрылғысын электр жүйесінен сөндіріңіз;
- МК-дағы көрзеңкелерді 6, 7 (Б.1-сурет) және МК сөрелерінен тағамдарды алыңыз, одан соң оларды қағазға орап, салқын жерге қойыңыз. Себебі қатырылған өнімдерде температураның жоғары болуы сақталу мерзімін қысқартуы мүмкін;
- Еріген су тұғырыққа 15 қарай ағады (сурет Б.1).
- МК есігін ашып қойып, жапқышты 5 көлденеңінен қайырып қойыңыз.
- МК ішіне ыстық сулы ыдыс қою арқылы ішінің еріп кету үрдісін жылдамдатуға болады (60 - 70°C). МК буландырғышын құртып алмау үшін ыдысты абайлап қою керек.

Өнімдер	Қаптамасы	Сақтау мерзімі	Орналастыратын жері
Шикі ет, балық	Үлбір, қалтақаптар, ыдыстар	1-2 күн	Төменгі сәреде
Шикі ет жетегі	Қақпағы бар ыдыс	1 күн	Төменгі сәреде
Үржаңа немесе пісірілген тауық, үйрек, қаз	Үлбір немесе қақпағы бар ыдыс	3-5 күн	Төменгі сәреде
Сүт, айран, йогурттар, сусындар	Зауыттық қаптама	Қаптаманы қараңыз	Аспа сәрелердің бірінде
Аспаздық өңдеуден кейінгі өнімдер	Қақпағы бар ыдыс	3-4 күн	Кез-келген сәреде
Сары май, маргарин, ірімшіктер	Зауыттық қаптама немесе үлбір	Апта	Кез-келген аспа сәреде немесе үстінгі сәреде
Шұжық өнімдері	Үлбір	2-4 күн	Кез-келген сәреде
Жұмыртқа	Қаптамасыз	1 айға дейін	Аспа сәредегі салынды орында
Пирожныйлар, жақпаймай бар торттар	Қақпағы бар ыдыс	2-4 күн	Кез-келген сәреде
Үржаңа саңырауқұлақтар	Үлбір	2-5 күн	Көкөністерге арналған ыдыста
Көкөністер, жемістер	Қаптамасыз немесе үлбір	10 күнге дейін	Көкөністерге арналған ыдыста

**6.6.2** МК (МБ) қатырылған өнімдерді қатқан күйінде ұстауға және ұзақ уақыт бойы сақтауға арналған, сонымен қатар тағамдық мұз қатыруға арналған. ТТБ мұздатылған азық-түлікті сақтауға, сонымен қатар ас мұзын дайындауға арналған. Қоршаған орта ауасының температурасы плюс 25°C болғанда 24 сағат бойына мұздатылатын өнімдердің максималды мөлшері (мұздату қуаттылығы) 1-, 1А-, 1В, 1D-кестеде, көрсетілген. Көрсетілген нормадан асу мұздату уақытының ұзаруына және мұздатылған өнімдердің сапасының нашарлауына әкеліп соғады.

Қолдануды ыңғайластыру үшін жылжымалы МК сәресі 12, буландырғыш текшесі 26 (жабындығын ашып қойып салыңыз 5), себеттер 6 және 7 қарастырылған, сонымен қатар бүлдіргенге арналған ыдыс 14 қарастырылып, ол жерде майда азық-түлік түрлерін мұздатуға болады, көлем МК (МБ), көлем ТТБ (сурет Б.1).

Мұздату қажет болған жағдайда жұмыс режим қосқышын 5 (сурет Б.3) мұздату режиміне қосыңыз, сол кезде сарғылт лампа 1 жанады. Мұздату режимі біткеннен кейін режим қосқышты 5 қайтадан сақтау режиміне қосыңыз.

Егер сізге **DF 260NF** мұздатықышында (және оған теңестірілген модельдерде) тағамды тез қатыру қажет болса, температура датчигі 3 релесінің тұтқасын (Б.3 сурет) ол тоқтағанша максималды мәнге бұраңыз, ал жылдам мұздату индикаторы 2 жанады. Тез қату режимі 24-тен кейін автоматты түрде сөнеді сағат, индикатор 2 сөнеді, мұздатықыш алдыңғы параметрлермен бірдей режимде жұмыс істей бастайды. Температура қосқышының тетігін кейінірек басқа орынға ауыстыруға болады. Жылдам мұздату режимін қолмен өшіру үшін (24 сағаттан аз уақыт ішінде) температура сөндіргішінің 3 тетігін басқа күйге бұраңыз, индикатор 2 сөнеді.

**⚠ Назар аударыңыз! S орындаудағы мұздатықыштар: Мұздату режимі кезінде компрессор тоқтаусыз жұмыс істеп тұрады, ал сақтау режимінде мерзімді жұмыс істейді. Компрессорды мұздату режимі кезінде 24 сағаттан аспайтындай мүмкіндікте істетуді ұсынады.**

**⚠ Назар аударыңыз! Жабындықтарды егер де өуелі жеңіл ғана жоғарыға қарай, кейіннен барып өзіңізге қарай тартсаңыз өте жеңіл түрде ашылады. Жабындықтардың сынып қалуын болдырмау үшін, оларды ашар кезде қатты күш жұмысамаңыз.**

**NR 402, 403, 404:** ТТБ жабындыққа аз мөлшердегі күш сала отыра өуелі өзіне, кейіннен жоғарыға тарту арқылы жүзеге асырылады.

**ⓘ** Дүкендерден мұздатылған күйі сатылып алынған дайын өнімдердің сақтау мерзімдерінің талаптарын орындаңыз (мерзімдері қаптамасында көрсетіледі).

Үй жағдайында мұздатылған өнімдерді МК сақтау бойынша ұсынылатын сақтау мерзімдері мынадай:

- майлы және тұзды өнімдер үшін – үш айға дейін;
- аспаздық өңдеуден кейінгі өнімдер мен құрамында аздаған май болатын өнімдер үшін – жарты жылға дейін;
- оразалық өнімдер үшін – бір жылға дейін.

## 6. ПОРЯДОК РАБОТЫ

**6.1** Холодильник-морозильник разделен на две камеры: холодильную (ХК) и морозильную (МК) или морозильное отделение (МО). Холодильник разделен на холодильную камеру (ХК) и низкотемпературное отделение (НТО) 18 или отделение для хранения скоропортящихся продуктов (ОСП) 19 (рисунок Б.1). В верхней части морозильников находится панель управления (позиция 25 на рисунке Б.1 и рисунок Б.3).

**6.2** На внутренней стенке ХК находится плафон (поз. 11, 20 рисунка Б.1) с ручкой датчика-реле температуры. Освещение включается автоматически при открывании двери ХК и выключается при ее закрывании. В холодильниках малых размеров (ширина x глубина: 500 x 480, таблица раздела 2), холодильных приборах исполнения А (п.1.4), морозильниках освещение не предусмотрено.

### ВКЛЮЧЕНИЕ В СЕТЬ

**6.3** Включение в сеть холодильного прибора производится вилкой шнура питания. Ручка датчика-реле при этом должна быть в положении "0" - выключено. Включение в работу осуществляется поворотом этой ручки по часовой стрелке, который сопровождается легким щелчком. В момент пуска и остановки прибора возможен незначительный шум.

При включении морозильника исполнения **S** на пульте (рисунок Б.3) будет постоянно гореть зеленая лампа 2 индикации включения в сеть. В морозильниках исполнения **S** (кроме моделей **NF**) так же будет гореть красная сигнальная лампа 3, свидетельствующая о том, что в морозильнике не достигнута температура хранения (минус 18°C). По достижении температуры хранения лампа 3 погаснет.

**⚠ ВНИМАНИЕ! После установки и включения холодильного прибора подождите 2-3 часа для установления рабочей температуры в камерах, прежде чем загружать в них свежие или замороженные продукты.**

**Повторное включение холодильного прибора в электросеть необходимо производить не ранее, чем через 3 - 4 мин после его отключения.**

**ⓘ** Если не удается открыть только что закрытую дверь МК или ХК, следует подождать 2-3 минуты, пока давление внутри камеры не выровняется с наружным, и открыть дверь.

### РЕГУЛИРОВАНИЕ ТЕМПЕРАТУРЫ

**6.4** Регулирование температуры в холодильном приборе осуществляется поворотом ручки датчика-реле: большее цифровое значение соответствует более низкой температуре. После этого температура в камерах поддерживается автоматически. Температура внутри камер также зависит от места расположения прибора (пункт 5.4), температуры окружающего воздуха (пункт 1.2), частоты открывания дверей и количества хранимых продуктов.

В холодильных приборах исполнения **NF** с системой без инеобразования «**No Frost**» («frost-free») холодильный агрегат МК обеспечивает циркуляцию охлажденного воздуха и заданную температуру хранения во всем объеме морозильной камеры, в период остановки компрессора (цикла оттаивания) допускается незначительное повышение температуры хранения в МК.

**ⓘ** Прибор может работать ненадлежащим образом в случае, если он длительное время находился при температуре, выходящей за пределы установленных интервалов (пункт 1.2). При этом возможно повышение температур в камерах или отделениях прибора.

**ⓘ ПРИМЕЧАНИЕ.** В передней части холодильного прибора (по периметру МК или между ХК и МК), имеется система обогрева, которая служит для предотвращения осаждения влаги на металлических поверхностях. В процессе работы холодильного прибора в зависимости от температуры окружающей среды эта поверхность нагревается, что не является причиной для беспокойства.

### ШУМЫ И ЗВУКИ

**6.5** Жидкость и газы, циркулирующие в герметичной системе охлаждения холодильного прибора, могут издавать некоторые шумы как при работе компрессора, так и после отключения. Также могут быть слышны легкие потрескивания материалов под воздействием температурных деформаций, щелчки срабатывания датчика-реле температуры. Не волнуйтесь, это совершенно нормально.

### РАЗМЕЩЕНИЕ ПРОДУКТОВ

**6.6** Выбор камеры для размещения продуктов необходимо осуществлять в зависимости от предполагаемого срока хранения.

- ⚠ При размещении продуктов в ХК и МК (МО, НТО, ОСП) соблюдайте следующие правила:
- горячие продукты перед загрузкой охладите до комнатной температуры;
  - для предотвращения перекрестного загрязнения продуктов, передачи запаха от одного продукта к другому и высыхания продуктов храните их в упаковке (жидкости - в плотно закрытой посуде);
  - не допускайте попадания поваренной соли на поверхность полок МК;
  - растительные масла и жиры не должны попадать на пластмассовые детали холодильного прибора и на уплотнитель двери (так как эти детали могут стать пористыми);
  - не прислоняйте продукты к задней стенке камеры вплотную во избежание их примерзания к ней;
  - **ЗАПРЕЩАЕТСЯ** помещать в холодильный прибор щелочи, кислоты, лекарственные препараты без герметичной упаковки, горючие и взрывоопасные жидкости;
  - **ЗАПРЕЩАЕТСЯ** хранить в МК (МО, НТО, ОСП) газированные напитки, жидкие продукты в стеклянной таре или алюминиевых банках (особенно с высоким содержанием углекислоты), они могут лопнуть.

**ХОЛОДИЛЬНАЯ КАМЕРА**

6.7 ХК предназначена для охлаждения, кратковременного хранения свежих и прошедших кулинарную обработку продуктов, а также овощей, фруктов и напитков. Продукты, обладающие специфическим запахом или легко его впитывающие, храните в упакованном виде на барьер-полке с крышкой 21 (рисунок Б.1).

**ОСНОВНЫЕ РЕКОМЕНДАЦИИ ПО РАЗМЕЩЕНИЮ И ХРАНЕНИЮ ПРОДУКТОВ В ХОЛОДИЛЬНОЙ КАМЕРЕ**

Продукты	Упаковка	Срок хранения	Место размещения
Сырое мясо, рыба	Пленка, пакеты, емкости	1-2 дня	На нижней полке
Сырой мясной фарш	Сосуд с крышкой	1 день	На нижней полке
Свежая или приготовленная курица, гусь, утка	Пленка или сосуд с крышкой	3-5 дней	На нижней полке
Молоко, кефир, йогурты, напитки	Заводская упаковка	см. на упаковке	На одной из барьер-полок
Продукты после кулинарной обработки	Сосуд с крышкой	3-4 дня	На любой полке
Масло сливочное, маргарин, сыры	Заводская упаковка или пленка	неделя	На любой барьер-полке или на верхней полке
Колбасные изделия	Пленка	2-4 дня	На любой полке
Яйца	Без упаковки	до 1 месяца	Во вкладыше на барьер-полке
Пирожные, торты с кремом	Сосуд с крышкой	2-4 дня	На любой полке
Грибы свежие	Пленка	2-5 дней	В сосуде для овощей
Овощи, фрукты	Без упаковки или пленка	до 10 дней	В сосуде для овощей

**МОРОЗИЛЬНАЯ КАМЕРА (ОТДЕЛЕНИЕ), НИЗКОТЕМПЕРАТУРНОЕ ОТДЕЛЕНИЕ, ОТДЕЛЕНИЕ ДЛЯ ХРАНЕНИЯ СКОРОПОРТЯЩИХСЯ ПРОДУКТОВ**

6.6 МК (МО) предназначена для замораживания и длительного хранения замороженных продуктов, а также для приготовления пищевого льда. НТО предназначено для длительного хранения подмороженных продуктов, а также для приготовления пищевого льда. ОСП предназначено для хранения скоропортящихся замороженных продуктов.

Максимальное количество продуктов (мощность замораживания), которое может быть заморожено в течение 24 час при температуре окружающего воздуха плюс 25°C, указано в таблицах технических данных раздела 2. Превышение указанной нормы ведет к увеличению длительности замораживания и к снижению качества замороженных продуктов. Если продукты замораживаются ежедневно, необходимо уменьшить количество замораживаемых продуктов.

ⓘ При отключении электроэнергии в сети более времени, указанного в таблице технических данных, размороженные продукты следует быстро употребить в пищу или немедленно подвергнуть тепловой обработке и, после остывания, повторно заморозить.

Для замораживания и хранения замороженных продуктов используйте полки МК 12, полки испарителя 26 (открыв шторку 5), выдвижные корзины 6 и 7, сосуд для ягод 14, в котором можно замораживать

- кем дегенде 6мм-ге, ішкі биіктігі - кем дегенде 4 мм ге артық болуы керек.

⚠ **НАЗАР АУДАРЫҢЫЗ! Прибордың айналасында ауаның еркін айналып тұруын қамтамасыз ету керек (Б.5- сурет). Ауа келіп тұратын тесікті жаппаңыз.**

5.5 Жабдықтың есіктерінің өздігінен жабылуы үшін оны кішкене артқа қарай шалқайтып орналастырыңыз. Бұған және жабдықты орнатудың сенімділігіне, әсіресе тегіс емес еденге, биіктіктері реттелетін аяқтарды пайдалану арқылы қол жеткізуге болады.

5.6 Кешендеуіш бұйымдарды Б.1-суретке сай орнатыңыз. МК тұтқаларын бекіту орындарындағы технологиялық тығындарды жою мүмкін емес, тұтқалар 22 бұрамаларымен 23 бекітіңіз. Бұраманың жоғарғы жағын тығындармен 24 жабыңыз.

⚠ 5.7 Тоңазытқыш жабдық суықта болған болса электр желісіне қосылу алдында бөлме температурасында кемінде 8 сағат ұсталуы керек.

5.8 Тоңазытқыш камера кеңістігін және есіктің ішкі бетінің орындарын неғұрлым тиімдірек пайдалану үшін сөрелердің биіктігін реттейтін белбеу 1 және аспа –сөрелер 9 қарастырылған (Б.1-сурет).

5.9 Сіздің жабдығыңыздың есігі оң жаққа қарай ашылады. Оны аз үйінгі интерьерінде қолайлы етіп орналастыру мақсатында есігін сол жаққа ашуға мүмкіндік беретін ауыстырғыш қарастырылған. Қызмет көрсету орталығына хабарласу ұсынылады, оның маманы қосымша ақыға есіктерді қайтадан іліп қояды (көпідік беруші № 1 нысандағы сервис кітапшасын қараңыз).

**6. ЖҰМЫС ТӘРТІБІ**

6.1 Тоңазытқыш екі камераға бөлінген: мұздатқыш камера (МК) немесе мұздатқыш бөлімінде (МБ) және тоңазытқыш камера (ТК). Тоңазытқыш екіге, тоңазытқыш камерасына (ТК) және төменгі температура бөліміне 18, 19 (ТТБ) (сурет Б.1) бөлінген. Тоңазытқыштың жоғарғы бөлігінде басқару және индикация органдары орналасқан (Б.1 суретіндегі 25-позиция және Б.3 суреті).

6.2 ТК ішкі бүйір қабырғасында жарықтандыру плафоны 11, 20 бар (Б.1-сурет), температураны реттейтін қадаға-реле сабымен. Жарықтандырушы шам ТК есігі ашылғанда өздігінен автоматты түрде жанады өне ол жабылғанда автоматты түрде сөнеді. Тоңазытқыш (ені x тереңдігі : 500 x 480, 1С-кесте), А орындаудағы тоңазытқыш жарықтандыру қарастырылмаған.

МК («frost-free» жүйесі, NF орындаудағы модельдер) желдеткіші мұздатқыш камераның барлық көлемінде ауа айналысы мен берілген сақтау температурасын қамтамасыз етеді және МК есігін ашқанда сөнеді.

6.3 Тоңазытқыш жабдықты қосу қуаттандырушы тоқсымының ашасын электр желісіне қосу арқылы орындалады (бұл кезде қадаға-реленің сабының қалпы «сөндірулі» қалпында болуы керек), жұмысқа қосу – қадаға-реленің сабы сағат тілінің бағытымен бұрылады, сол кезде сырт еткен дыбыс естілуі керек. Жабдықты іске қосу немесе жұмысын тоқтату кезінде аздаған шудың болуы мүмкін.

S орындаудағы мұздатқыштар: Мұздатқышты қосқан кезде басқару құрылғысында (сурет Б.3) желіге қосылғандықтың белгісін білдіретін жасыл лампа 2 тоқтаусыз жанып тұрады да, ал егер де мұздатқышта сақтауға келетін тиісті температура жетпеген болса (минус 18°C), ол жайлы белгі беретін қызыл лампа 3 жанады. Сақтауға лайықты температураға жеткен кезде лампа 3 өшеді.

⚠ Назар аударыңыз! Жабдықты электр желісіне қайталап қосу ол сөндірілгеннен кейін аз дегенде 3-4 минуттан соң орындалуы керек.

Тоңазытқышты орнатып, іске қосқан соң, жаңадан дайындалған не қатырылған азық-түлікті салмас бұрын камерада жұмыс температурасы белгіленуі үшін 2-3 сағат күте тұрыңыз.

6.4 Тоңазытқыш-мұздатқыштағы температураны реттеу бергіш-реле тұтқасын бұрау арқылы жүзеге асады: үлкен сандық мән біршама төмен температураға сәйкес келеді. Бұдан соң камерадағы температура автоматты түрде реттеледі. Камера ішіндегі температура ауа термияның әсерінен материалдардың сақталатын тағам мөлшеріне де байланысты болады. NF орындаудағы модельдер: Компрессор тоқтаған кезде (еру циклы) МК-да сақтау температурасының дейін болуына жол беріледі.

ⓘ Ескерту – Тоңазытқыштың алдыңғы бөлігінде МК мен ТК арасында металл беттерде ылғалдың болуын болдырмас үшін жылыту жүйесі орналасқан. Тоңазытқыш жұмысы кезінде қоршаған ортаның температурасына байланысты бұл бет қызады. Бірақ бұл үшін алаңдаудың қажеті жоқ. Прибор ұзақ уақыт белгіленген интервалдан шығып кеткен температурада тұрса, дұрыс істемейтін болады (1.2 т.).

⚠ 6.5 Назар аударыңыз! Тоңазытқыш жабдықтың герметиктік салқындату жүйесінде айналыста болатын сұйықтық пен газ компрессордың жұмысы барысында аздаған шу тудыруы мүмкін, шу сөндірілгенде де пайда болады. Сондай-ақ температуралық деформацияның әсерінен материалдардың сықылған дыбысының естілуі мүмкін, температураның қадаға-релесінің сырт еткен дауысы да болады. Алаңдамаңыз, бұл қалыпты құбылыс.

МК не ТК-ның жаңа гана жабылған есігін ашу мүмкін болмаса, камера ішіндегі қысым сырттағымен теңескенше, 2-3 минут күте тұрыңыз, содан кейін гана есікті ашыңыз.

6.6 Сақталатын өнімдерді орналастыру үшін олардың қандай камераға салынатындығын оларды сақтау мерзімдеріне байланысты анықтау керек.

6.6.1 ТК салқындатуға, ұржаңа және аспаздық өңдеуден өткен өнімдерді қысқа уақыт аралығында сақтауға арналған, сондай-ақ көкөністерді, жемістерді және сусындарды аз уақытқа сақтауға арналған. Өзіндік иісі бар не оны жеңіл сіңіретін азық-түлікті оралған күйінде қақпағы бар барьер-сөреде 21 сақтаңыз (сурет Б.1). Өнімдерді ТК салу мен сақтау бойынша негізгі ұсыныстар 3-кестеде берілген.

Тоңазытқыш жабдықтың артында орналасқан тоқ өткізетін жерлерге судың тиіне жол бермеңіз.

4.6 Кемінде жылына бір рет жұмсақ шүберектің, жұмсақ қылшақтың немесе шаңсорғыштың көмегімен тоңазытқыш жабдықтың артында орналасқан құрылымдарды тазартыңыз, алдымен жабдықты электр көзінен ажыратыңыз.

4.7 **Назар аударыңыз!** Өрт қауіпсіздігін қамтамасыз ету мақсатында:

- тоңазытқыш жабдықты тоқ ауытқуларынан қорғаушысы жоқ, дұрыс жұмыс істемейтін электр көзіне қоспаңыз;

- тоңазытқыш жабдықты қосу үшін өткізгіштерді, қосымша розеткаларды және ұзартқыштарды пайдаланбаңыз;

- тиісті рұқсаты (лицензиясы) жоқ тұлғалардың көмегімен электрлік өткізгіш сымдардың айырбасталуын орындамаңыз;

- жарылғыш заттарды, әсіресе аэрозольді ыдыстарды құрылғыдағы тұтанғыш толтырғышпен сақтамаңыз.

4.8 Тоңазытқыштың жарамдылық мерзімі (сервистік кітапша, кепілдік міндеттемелерді қараңыз) біткен соң, тоңазытқышты әрі қарай пайдалану мүмкіндігі туралы қорытынды жасайтын сервистік қызмет маманын шақыру қажет және электр сымдарының элементтерін міндетті түрде ауыстыру керек. Әйтпесе өзіңіз бен айналаңыздағы адамдарға қауіп төндіруіңіз мүмкін.

4.9 Тоңазытқышта **R 600a** тоңазытқыш агенті қолданылған – табиғи газ – қоршаған ортаға зиянды әсері жоқ, бірақ тез тұтанады, сондықтан қосымша сақтық шараларын орындау керек:

**Назар аударыңыз!** Тоңазытқыш жабдықтың артындағы желдеткіш саңылауларды жаппаңыз.

**Назар аударыңыз!** Еріту үрдісін тездету үшін механикалық жабдықтарды немесе басқа да қосалқы құралдарды пайдаланбаңыз, егер өндіруші ұсынбаған болса.

**Назар аударыңыз!** Салқындатушы контурды зақымдамаңыз.

**Назар аударыңыз!** Өнімдер сақтауға арналған бөліктердің ішінде электрлік жабдықты пайдаланбаңыз, егер олар өндіруші ұсынған типтерден өзгеше болса.

**Назар аударыңыз!** Тоңазытқыш жүйені герметиксіздендіру барысында ол тұрған жерді жақсылап желдетіңіз және ашық отты пайдаланбаңыз.

4.10 **Назар аударыңыз!** Бұл жабдық физикалық, жүйкелік немесе психикалық кемшілігі бар адамдардың (соның ішінде балалар да бар) қолданысына, сонымен қатар пайдалану бойыншы білімі мен тәжірибесі жеткіліксіз тұлғалардың қолданысына арналмаған, аталған тұлғалар бақылауда болатын немесе аталған тұлғалардың қауіпсіздігіне жауапты тұлғаға осы жабдықты пайдалану үйретілген жағдайларды санамағанда.

Жабдықпен ойнауына жол бермеуді қамтамасыз ету мақсатында үнемі балаларды бақылау керек.

4.11 Төмендегі жағдайларда тоңазытқыш жабдықты ашасын розеткадан суырып, **сөндіріңіз**:

- оның астындағы еденді жусаңыз, басқа жерге орнын ауыстырсаңыз;
- сыртынан және ішінен тазартатын болсаңыз, МК ерітілетін болса;
- электр желісінің тоғы өшірілген болса;
- ақауларын жөндеу барысында;
- ұзақ уақыт бойы үйде болмасаңыз.

4.12 Егер тоңазытқышыңызды қолданбайтын болсаңыз, оны кәдеге жарату қажет. Розеткадан ашаны суырып, шнурды кесіп тастаңыз. Хладагент пен май ақпас үшін түтіктердің бүлінуіне жол бермеңіз. Тоңазытқыш жүйесіндегі хладагентпен арнайы маман жұмыс істеуі керек. Жану кезінде токсинді заттардың пайда болуын ескере отырып, құрылғыны жылу оқшаулауының жағылуына қатаң тыйым салынады. Тоңазытқышты кәдеге жарату жөнінде толық ақпарат алу үшін жергілікті билікке, қалдықтарды тасу мен кәдеге жарату қызметіне не тоңазытқыш сатып алынған дүкенге жолығу керек.

## 5. ОРНАТУ ТӘРТІБІ ЖӘНЕ ЖҰМЫСҚА ДАЙЫНДАУ

5.1 Тоңазытқыш жабдықтың және кешендеуші бөлшектерінің қаптамасын алып тастаңыз. Егер тоңазытқыш шыны сөрелермен жабдықталатын болса, онда олардың жиектерінен полиэтиленнен жасалған тасымалдаушы төсемдерді алып тастаңыз.

5.2 Жабдықты жылы сумен жуыңыз: сыртқы бөлігін – сабынды жуғыш құралмен, ішкі бөлігін – ас содасының ерітіндісімен. Егер есігі таттанбайтын немесе шыны болаттан жасалса, арнаулы жуу сұйықтығын пайдаланыңыз. Жұмсақ шүберекпен құрғатып сүртіңіз және мокият желдетіңіз.

**Тоңазытқыш жабдықты жуу үшін құрамында қышқылдар мен еріткіштер бар бүдірлі пасталар мен жуғыш құралдарды пайдалануға жол бермеңіз.**

5.3 Орнатылатын беттің арты жағына екі тіреуішті 2 бекітіңіз, олар тоңазытқыш жабдық пен орналасатын жердің қабырғасы арасындағы қажетті қашықтықты қамтамасыз етеді (Б.2-сурет).

**Назар аударыңыз!** Жабдықтың шығып тұратын бөліктері мен қабырғаның арасындағы ара қашықтық 20 мм кем болмауы керек.

5.4 Тоңазытқыш жабдықты орналастыратын жерді анықтаңыз. Оны жылу көздеріне ылғал көздеріне жақын жерлерге және тікелей күн сәулесі түсетін жерлерге орналастырмаңыз.

Тоңазытқыш приборды шафқа, белгіленген орынға не басқа жерге орналастырарда мынаны ескеріңіз: ішкі тереңдігі тоңазытқыш прибордың габариттік тереңдігінен кем дегенде 50мм-ге, ішкі ені

мелкие фрукты и овощи, объем МК, МО или НТО (рисунки Б.1).

**И** Если необходимо поместить большее количество продуктов, то съемные комплектующие изделия (шторки, сосуд для ягод, большие корзины 6, стоящие на полках испарителя) можно убрать, за исключением самой нижней корзины малой 7, и уложить продукты непосредственно на полки испарителя МК. При этом для обеспечения необходимой циркуляции охлажденного воздуха зазор между продуктами и внутренней поверхностью двери должен быть не менее 15мм.

**И** Не рекомендуется размещать замораживаемые продукты в контакте с продуктами, помещенными для хранения.

При необходимости быстрого замораживания продуктов в морозильниках исполнения **S** (кроме моделей NF) установите переключатель режимов работы 5 (рисунок Б.3) в положение режима замораживания, при этом загорается оранжевая лампа 1. По окончании замораживания необходимо установить переключатель 5 на режим хранения.

При необходимости быстрого замораживания продуктов в морозильнике **DF 260NF** (и эквивалентных моделях) поверните ручку датчика-реле температуры 3 (рисунок Б.3) в сторону максимального значения до упора, при этом загорается индикатор быстрого замораживания 2. Режим быстрого замораживания будет отключен автоматически через **24 часа**, индикатор 2 погаснет, морозильник начнет работать в прежнем режиме с предыдущими настройками. Ручку датчика-реле температуры можно перевести в другое положение позднее. Для отключения режима быстрого замораживания вручную (менее чем через 24 часа) поверните ручку датчика-реле температуры 3 в другое положение, индикатор 2 погаснет.

**!** **ВНИМАНИЕ!** В режиме быстрого замораживания компрессор морозильника исполнения **S** работает непрерывно, в режиме хранения - циклично. Максимальное время работы компрессора в режиме замораживания рекомендуется не более 24 час.

**!** **ВНИМАНИЕ!** Во избежание поломки не прилагайте больших усилий при открывании шторки 5 (рисунки Б.1). Шторка легко открывается, если ее потянуть незначительным усилием сначала вверх, потом на себя.

**!** **ВНИМАНИЕ!** НТО 18, ОСП 19 (рисунки Б.1) открываются при приложении незначительного усилия снизу к шторке сначала на себя, затем вверх.

Для приготовления пищевого льда заполните водой форму для льда 4 и установите ее в МК (МО, НТО) (оптимально - на самые верхние полку испарителя МК (МО, НТО) за шторкой или в выдвижную корзину 6). Мороженое и кубики льда не следует употреблять сразу после извлечения из МК, т.к. это может вызвать обморожение полости рта.

**И** Не превышайте сроки хранения купленных в магазине готовых замороженных продуктов (сроки указаны на упаковке). Рекомендованные сроки хранения в МК (МО, НТО) продуктов, замороженных в домашних условиях, такие:

- для жирных и соленых продуктов - до трех месяцев;
- для продуктов после кулинарной обработки и продуктов с небольшим содержанием жира - до полу-года;
- для постных продуктов - до одного года.

## 7. УХОД ЗА ХОЛОДИЛЬНЫМ ПРИБОРОМ

7.1 При выключении холодильника на долгое время следует выполнить оттаивание (п.7.3 - п.7.5), уборку (п.5.2) и оставить двери прибора слегка открытыми, чтобы в камерах не образовывался неприятный запах.

### ХОЛОДИЛЬНАЯ КАМЕРА

7.2 В холодильных приборах (кроме холодильников с НТО и холодильников с ОСП) предусмотрено автоматическое удаление снегового покрова с задней стенки ХК. Это означает, что каждый раз в период остановки компрессора задняя стенка покрывается каплями воды, которая стекает в отверстие на отформованном сливе на задней стенке ХК или по канавкам на очистителе 13 (рисунки Б.1) и по водоотводу 1 или через втулку водоотвода 4 (рисунок Б.4) попадает в сосуд талой воды 2, расположенный на корпусе компрессора 3, где она испаряется за счет тепла компрессора и окружающей среды. Такое периодическое оттаивание снегового покрова в ХК является обязательным и служит доказательством нормального функционирования холодильного прибора.

Очиститель 13 (рисунки Б.1) должен постоянно находиться в отверстии для отвода талой воды из ХК

и предупреждать засорение системы водоотвода.

Если произошло засорение отвода талой воды и появление её в ХК, необходимо провести промывание системы слива:

- **Холодильники-морозильники с нижним расположением МК:** Вытяните водоотвод 1 (рисунок Б.4) из сосуда талой воды 2, поставьте под него любой вместительный сосуд и медленно налейте 200 г теплой воды в отверстие на задней стенке ХК (можно использовать медицинскую грушу). Повторите эту операцию несколько раз, пока вода в сосуде не станет чистой. Установите водоотвод в гнездо сосуда талой воды 2;

- **Холодильники-морозильники с верхним расположением МК, с МО, холодильники (без НТО, без ОСП):** Медленно налейте 200 г теплой воды в отверстие втулки водоотвода 1 (можно использовать медицинскую грушу), затем воду из сосуда талой воды 2 удалите с помощью губки или мягкой салфетки. Повторите эту операцию несколько раз, пока вода в сосуде не станет чистой.

Во избежание засорения системы водоотвода рекомендуется выполнять эту процедуру 1 - 2 раза в год.

**МОРОЗИЛЬНАЯ КАМЕРА (ОТДЕЛЕНИЕ), НИЗКОТЕМПЕРАТУРНОЕ ОТДЕЛЕНИЕ, ОТДЕЛЕНИЕ ДЛЯ ХРАНЕНИЯ СКОРОПОРТЯЩИХСЯ ПРОДУКТОВ**

7.3 В холодильных приборах NF благодаря системе «No Frost» («frost-free») вы будете избавлены от утомительной процедуры размораживания холодильного прибора. Оттаивание холодильной и морозильной камер происходит автоматически. Таймер периодически включает нагреватель испарителя МК и происходит таяние «снеговой шубы» испарителя. Вода попадает в сосуд талой воды, расположенный на корпусе компрессора, где она испаряется за счет тепла компрессора и окружающей среды. Для ухода требуется лишь периодическая гигиеническая уборка (МК рекомендуется мыть с профилактической целью не реже одного раза в пять-шесть месяцев, мыть ХК - не реже одного раза в месяц). Проводите уборку и мытье холодильного прибора в соответствии с рекомендациями п. 5.2. Уборку МК желательно приурочить ко времени, когда в холодильном приборе мало продуктов и совместить ее с общей уборкой холодильного прибора.

**⚠ ВНИМАНИЕ! Не используйте для ускорения процесса размораживания предметы, которые могут поцарапать стенки холодильного прибора или нарушить герметичность его отделений.**

7.4 При образовании незначительного снегового покрова на полках МК, МО, НТО, ОСП его рекомендуется удалять, не приурочивая это к моменту оттаивания холодильного прибора.

**⚠ ВНИМАНИЕ! Запрещается использовать для удаления снегового покрова острые металлические предметы!**

Если образовался плотный снеговой покров толщиной более 5 мм (определяется визуально) и его невозможно счистить, прибор следует отключить для оттаивания.

Оттаивание МК, (МО, НТО, ОСП) желательно осуществлять во время, когда в холодильном приборе мало продуктов и проводится общая уборка прибора.

Оттаивание производите в следующем порядке:

- отключите холодильный прибор от электросети;
- удалите из МК корзины 6, 7 и сосуд 14 (рисунки Б.1), продукты с полки МК, заверните их в несколько слоев бумаги и положите в прохладное место, т.к. повышение температуры замороженных продуктов может сократить срок их хранения;
- в холодильниках с НТО, ОСП талая вода будет стекать в поддон 15 (рисунки Б.1);
- оставьте дверь МК открытой, шторку 5 (рисунки Б.1) откиньте в горизонтальное положение.

Время оттаивания можно сократить, поставив в МК сосуд с горячей водой (60-70°C). Сосуд следует устанавливать аккуратно, чтобы не повредить испаритель.

**ⓘ ПРИМЕЧАНИЕ.** Для извлечения корзин 6 и 7 их необходимо выдвинуть до упора и, приподняв переднюю часть, извлечь из шкафа. Для предотвращения падения корзин на них предусмотрены дополнительные фиксаторы.

7.5 После завершения процесса оттайки удалите поддон 15 (рисунки Б.1), вылейте воду, вымойте его и установите в ХК. Воду из МК (МО, НТО, ОСП) удалите с помощью губки или мягкой салфетки и произведите уборку холодильного прибора в соответствии с пунктом 5.2.

МК рекомендуется оттаивать с профилактической целью не реже одного раза в пять-шесть месяцев, мыть ХК - не реже одного раза в месяц.

**1D-КЕСТЕ – ТЕХНИКАЛЫҚ МӘЛІМЕТТЕР DF МҰЗДАТҚЫШТАР**

КӨРСЕТКІШТЕР	156	159	161	165	168	159NF	160NF 260NF
Мұздатқыштың жалпы (брутто) көлемі, дм³	101	115	139	210	256	88	105
Мұздатқыштың пайдалы бөлімі, дм³	73	90	106	152	210	60	75
Айналадағы ауа температура 25°C болып, ал мұздатқыш ішіндегі температура минус 18°C болған жағдайдағы тәуліктік электр энергиясының шығыны, кВт.сағ	0,494	0,521	0,549	0,630	0,732	0,490	0,521
Энергетикалық тиімділік санаты	A+	A+	A+	A+	A+	A+	A+
Мұздату қуаттылығы, келі/тәул	7,0	8,0	10,0	12,0	16,0	3,0	3,5 7,0
Өнімдерді сақтауға арналған барлық ауданы, м²	0,395	0,541	0,54	0,839	1,157	0,286	0,455
Шығаратын мұз мөлшері, келі/сағ	0,06						
Желіден электр қуатын ажыратқанда мұздатқышта минус 9°C дейін температураның арту уақыты, сағ.	10	10	8	8	7	10	10
Пішіндік өлшемдері, мм, артық емес: биіктігі (Б.6-сурет) A: ені /тереңдігі S: ені /тереңдігі	840 574/625 —	898 — 577/662	1040 574/625 577/662	1440 574/625 577/662	1702 577/662 577/662	898 — 577/662	898 — 577/662
Пішіндік кеңістік (Б.7-сурет), мм: биіктігі A: ені /тереңдігі S: ені /тереңдігі	844 587/1162 —	902 — 624/1165	1044 587/1162 624/1165	1444 587/1162 624/1165	1706 624/1165 624/1165	902 624/1165 624/1165	902 — 624/1165
Салмағы (нетто), кг, артық емес: A орындаудағы мұздатқыштар S орындаудағы мұздатқыштар	32,5 —	— 35,5	38,5 40,0	47,5 49,5	56,0 59,0	— 34,5	— 34,5

**3. ЖЕТКІЗІЛЕТІН КЕШЕН**

3.1 Жеткізілетін кешенге қапталған тоңазытқыш жабдық Б қосымшасы көрсетілген кешендеуші құрамдас жабдықтар, қолдану бойынша нұсқаулық, сервистік кітапша кіреді.

**4. ҚАУІПСІЗДІК ТАЛАПТАРЫ**

4.1 Тоңазытқышты пайдалану барысында электрлік жабдықтарды пайдалану барысына арналған жалпы қауіпсіздік ережелерін сақтаңыз.

4.2 Сіздің жабдығыңыз электрлік тоқ соққысына шалдығудан қорғаудың **1-санаты** бойынша дайындалған. Егер оның тоқсымының ашасы Сіздің розеткаңызға келмейтін болса, жайсыздандырушы байланысы бар розетканы орнату үшін білікті электрликтің көмегіне жүгініңіз (тұтынушының есебіне айырбасталады).

4.3 Тоңазытқыш жабдықты қосу алдында розетканың жарамды екендігін, ашасының, сонымен қатар қуаттандырушы тоқсымның оқшаулауыштарының зақымданбағандығын тексеріңіз.

4.4 Қуаттандырушы тоқсымның және оның ашадағы байланыстарының бұзылуына **жол бермеңіз**. Тоқсым зақымданған болса оны алмастыру арнайы, өндірушіден алынған қызметпен немесе сервистік қызметте орындалуы керек.

Қауіпсіздіктің алдын алу үшін тоқсымды айырбастауды сервистік қызметтің тек білікті маманы ғана жүзеге асыруы керек (арнайы шеберхананың).

Электрлік жабдықтың оқшаулауыштарының нашарлауын аңғарған болсаңыз (металл бөлшектерге жанасқанда тоқ соғып, ұшқын пайда болса) **жедел арада тоңазытқыш жабдықты сөндіріңіз**, электр желісінен ажыратқан соң ақауды анықтауға және жоюға сервистік қызмет көрсететін ұйымның механигін шақырыңыз.

4.5 Орнатылатын тегістікке (тоңазытқыш жабдықтың үстіне) пластмассаның жанып кетуі мүмкін электрлік қыздырғыш құралдарды **қоймаңыз**. Тоңазытқыштық құрылғының сыртқы келбетін қандай да бір механикалық зақымдаушылыққа жол қоюға, тоңазытқыш үстін зат кесетін тақтайша ретінде пайдалануға, оның үстінде ылғал заттар мен ыстық бұйымдарды, бояулар мен өзге де химикалық заттарды қалдыруға **ТЫЙЫМ САЛЫНАДЫ!**



КӨРСЕТКІШТЕР	МК жоғарғы жері бірге тоңазытқыш–мұздатқыштар				тоңазытқыш–мұздатқыштар МБ
	NRT 141	NRT 143	NRT 144	NRT 145	NR 247
Пішіндік кеңістік (Б.7-сурет), мм: биіктігі ені / тереңдігі	1502 587/1162	1239 587/1162	1776 587/1162	1557 587/1162	1112 587/1236
Салмағы (нетто), келі, артық емес	48,0	43,0	54,0	49,5	39,0

#### 1С-КЕСТЕ – ТЕХНИКАЛЫҚ МӘЛІМЕТТЕР ТОҢАЗЫТҚЫШ

КӨРСЕТКІШТЕР	NR 402	NR 403	NR 404	NR 506	NR 507	NR 508
Тоңазытқыштың жалпы (брутто) көлемі, дм <sup>3</sup>	60	111	150	60	111	150
ТТБ жалпы (брутто) көлемі, дм <sup>3</sup>	11	11	11	—	—	—
ТК жалпы (брутто) көлемі, дм <sup>3</sup>	49	100	139	60	111	150
Тоңазытқыштың пайдалы көлемі, дм <sup>3</sup>	55	104	143	59	110	149
ТТБ пайдалы көлемі, дм <sup>3</sup>	11	11	11	—	—	—
ТК пайдалы көлемі, дм <sup>3</sup>	44	93	132	59	110	149
ТТБ температура, °С, артық емес	0 / -6	- 6	- 6	—	—	—
Қоршаған орта ауасының температурасы 25 °С болғандағы тәулігіне тұтынатын электр қуатының шығыны, кВт. сағ	0,301	0,327	0,365	0,301	0,321	0,335
Энергетикалық тиімділік санаты	A+	A+	A+	A+	A+	A+
Өнімдерді сақтауға арналған барлық ауданы, м <sup>2</sup>	0,32	0,35	0,477	0,32	0,43	0,57
Шығаратын мұз мөлшері, келі/сағ	—	0,06	0,06	—	—	—
Пішіндік өлшемдері (Б.6-сурет), мм, артық емес: биіктігі биіктігі (ілгекпен сырттың) ені / тереңдігі	525 515 500 / 480	861 850 501/532	1070 1059 501/532	525 515 500 / 480	861 850 501/532	1070 1059 501/532
Пішіндік кеңістік (Б.7-сурет), мм: биіктігі ені / тереңдігі	530 515 / 910	865 516/1010	1074 516/1010	530 515 / 910	865 516/1010	1074 516/1010
Салмағы (нетто), келі, артық емес	19,0	27,0	31,5	20,0	28,0	32,0

## 8. ПРАВИЛА ХРАНЕНИЯ И ТРАНСПОРТИРОВАНИЯ

**8.1** Холодильный прибор храните в упакованном виде в закрытых помещениях с естественной вентиляцией, при относительной влажности не выше 70 %.

**8.2** Транспортируйте прибор в упаковке, в соответствии с манипуляционными знаками на ней, любым видом крытого транспорта. Надежно закрепляйте прибор, чтобы исключить возможные удары и перемещения его внутри транспортных средств.

**8.3** При погрузочно-разгрузочных работах не допускается подвергать холодильный прибор ударным нагрузкам.

## 9. ТЕХНИЧЕСКОЕ ОБСЛУЖИВАНИЕ

**9.1** Холодильные приборы обеспечиваются гарантийным и техническим обслуживанием.

**9.2** При обнаружении неисправностей, которые не удается устранить в соответствии с рекомендациями, изложенными в разделе 10 настоящего руководства по эксплуатации, необходимо обратиться в торговое предприятие, продавшее изделие, или в мастерскую по ремонту холодильных приборов.

**9.3 ВНИМАНИЕ!** При одновременном выполнении работ по гарантийному ремонту и техническому обслуживанию изымается только один талон.

**9.4 ВНИМАНИЕ!** Ложный вызов оплачивается потребителем. Если причиной вызова механика является невыполнение потребителем руководства по эксплуатации, нарушение условий установки или несоответствующие условия эксплуатации (см. пункт 1.2), вызов и выполненные работы подлежат оплате согласно прейскуранту службы сервиса.

## 10. ВОЗМОЖНЫЕ НЕИСПРАВНОСТИ И МЕТОДЫ ИХ УСТРАНЕНИЯ

**ВНИМАНИЕ!** Перед проведением работ по устранению неисправностей отключите холодильный прибор от электросети!

**ВНИМАНИЕ!** Работы по замене светодиодного модуля в плафоне освещения выполняются только сотрудниками сервисных центров (список сервисных центров - в сервисной книжке).

### ВОЗМОЖНЫЕ НЕИСПРАВНОСТИ И МЕТОДЫ ИХ УСТРАНЕНИЯ

Неисправность, ее внешнее проявление, дополнительные признаки	Вероятная причина	Метод устранения
Включенный в электросеть холодильный прибор не работает, освещение не горит	Отсутствие напряжения в электросети Нет контакта вилки с розеткой	Проверьте наличие напряжения электрической сети в розетке Обеспечьте контакт вилки с розеткой
Повышенный шум	Неправильно установлен холодильный прибор Трубопроводы холодильного агрегата соприкасаются с корпусом холодильного прибора или между собой	Установите холодильный прибор в соответствии с требованиями настоящего руководства (см. пункт 5.5). Устраните касание трубопроводов с корпусом холодильного прибора или между собой, не допуская повреждений
Наличие характерного для отлипания хлопающего звука при открывании двери, тугое открывание двери	Прилипание уплотнителя к плоскости прилегания двери со стороны ее навески	Промойте уплотнитель двери и плоскость шкафа, к которой прилегает дверь, теплой мыльной водой, насухо вытрите мягкой тканью
Наличие воды в нижней части холодильной камеры	Засорение водоотвода	Промойте водоотвод теплой водой (см. 7.2)

Конструкція холодильного приладу забезпечує нескладне та зручне користування ним протягом багатьох років, однак ми пропонуємо Вам витратити деякий час на вивчення цієї настанови. Надійна та економічна робота приладу залежить від правильної експлуатації, дотримання вимог безпеки та наведених в настанові вказівок.

Холодильні прилади виконані **NF** мають систему без інеоутворення («**frost-free**») - сучасний і найбільш якісний спосіб охолодження продуктів. Ця технологія заснована на примусовій циркуляції холодного сухого повітря всередині морозильної камери, що забезпечує високу швидкість заморожування продуктів з максимальним збереженням їх властивостей. Циркуляція повітря перешкоджає змерзанню продуктів і утворення інею на їх поверхні.

### 1. ЗАГАЛЬНІ ВКАЗІВКИ

**1.1 Повне найменування холодильного приладу вказано в таблиці, розташованій на внутрішній боковій стінці.** На виконання холодильного приладу з комплектації вказує другий знак у групі з трьох цифр повного найменування (наприклад, DF 165 IAN, CX 368 010, NRT 141 032), з кольору - перший знак або останні латинські букви повного найменування (наприклад, NR 403 W, W - виконання).

Наведені моделі холодильних приладів мають варіанти найменувань, погоджених з замовником для конкретних ринків збуту (еквівалентні моделі) згідно з таблицею:

Модель	Еквівалентні моделі	Модель	Еквівалентні моделі
NRB 110	NRB 153, CX 310, CX 353, ERB 410, ERB 453, FRB 510, FRB 553, NRG 110	NRT 141	CX 341, FRT 541, ERT 241
NRB 110NF	NRB 153NF, CX 310NF, CX 353NF, ERB 410NF, ERB 453NF, FRB 510NF, FRB 553NF, NRG 110NF, NRG 153NF	NRT 143	CX 343, FRT 543, ERT 243
NRB 118	NRB 123, CX 618, CX 323, ERB 818, ERB 423, FRB 718, FRB 523	NRT 144	CX 344, FRT 544, ERT 244
NRB 119	CX 319, CX 351, ERB 419, ERB 451, FRB 519, FRB 551, NRG 119	NRT 145	CX 345, FRT 545, ERT 245
NRB 119NF	CX 319NF, CX 351NF, ERB 419NF, ERB 451NF, FRB 519NF, FRB 551NF, NRG 119NF	NR 247	CX 347, ERF 178, FRF 547
NRB 120	NRB 133, CX 620, CX 333, ERB 820, ERB 433, FRB 720, FRB 533	NR 402	CX 302, ERF 55, FRF 502
NRB 121	CX 321, ERB 421, FRB 521	NR 403	CX 303, ERF 104, FRF 503
NRB 122	CX 322, ERB 422, FRB 522	NR 404	CX 304, ERF 132, FRF 504
NRB 124	CX 324, ERB 424, FRB 524	NR 506	CX 306, ER 60, FRF 506
NRB 137	CX 637, CX 321, ERB 837, ERB 421, FRB 737, FRB 521	NR 507	CX 307, ER 110, FRF 507
NRB 139	NRB 131, CX 639, CX 331, ERB 839, ERB 431, FRB 739, FRB 531	NR 508	CX 308, ER 149, FRF 508
NRB 151	CX 351, ERB 451, FRB 551, NRG 151	DF 156	CX 356, EF 856, FR 756
NRB 152	CX 352, ERB 452, FRB 552, NRG 152	DF 159	CX 359, EF 859, FR 759
NRB 152NF	CX 352NF, ERB 452NF, FRB 552NF, NRG 152NF	DF 161	CX 361, EF 861, FR 761
NRB 154	CX 354, ERB 454, FRB 554, NRG 154	DF 165	CX 365, EF 865, FR 765
NRB 154NF	CX 354NF, ERB 454NF, FRB 554NF, NRG 154NF	DF 168	CX 368, EF 868, FR 768
NRB 161NF	CX 361NF, ERB 461NF, FRB 561NF, NRG 161NF	DF 159NF	CX 359NF, EF 859NF, FR 759NF
NRB 162NF	CX 362NF, ERB 462NF, FRB 562NF, NRG 162NF	DF 160NF	CX 360NF, EF 860NF, FR 760NF
NRB 164NF	CX 364NF, ERB 464NF, FRB 564NF, NRG 164NF	DF 260NF	CX 460NF, EF 660NF, FR 560NF

**Технічні дані базової та еквівалентної моделі ідентичні.**

Побутові електричні компресійні прилади призначені для охолодження та зберігання охолоджених продуктів в холодильній камері (ХК), заморожування та зберігання заморожених продуктів, приготування харчового льоду в морозильній камері (МК) або в морозильному відділенні (МВ), зберігання заморожених продуктів, приготування харчового льоду в низькотемпературному відділенні (НТВ), зберігання заморожених продуктів в відділенні для швидкокопсуваних продуктів (ВШП). Холодильні прилади є вбудовуваними, тобто можливе їх встановлення в шафі, у підготовлений порожнині в стінці або подібне місце. У холодильних приладах використовується холодильний агент **R600a**.

**1.2** Холодильні прилади використовуються в побутових умовах і призначені для встановлення у кухонних приміщеннях з відносною вологістю не більш за **70 %** та температурою навколишнього повітря, яка відповідає кліматичному класу, вказаному на таблиці холодильного приладу. Для

КӨРСЕТКІШТЕР	МК астыңғы жері бірге тоңазытқыш–мұздатқыштар							
	NRB 110 NRG 110	NRB 110NF NRG 110NF	NRB 118	NRB 119 NRG 119	NRB 119NF NRG 119NF	NRB 120	NRB 137	NRB 139
Энергетикалық тиімділік санаты	A+	A+	A+	A+	A+	A+	A+	A+
Мұздату қуаттылығы, келі/тәул	4,0	3,0	2,5	4,0	3,0	3,5	2,5	3,5
Шығаратын мұз мөлшері, келі/сағ	0,06							
Желіден электр қуатын ажыратқанда мұздатқышта минус 9°C дейін температураның арту уақыты, сағ.	10	10	12	10	10	10	12	10
Өнімдерді сақтауға арналған барлық ауданы, м <sup>2</sup>	1,472	1,346	1,189	1,472	1,346	1,346	1,189	1,346
Пішіндік өлшемдері (Б.6-сурет), мм, артық емес: биіктігі биіктігі (ілгекпен сырттың) ені тереңдігі	2003 1989 574 625	2003 1989 574 625	1777 1763 574 625	1832 1819 574 625	1832 1819 574 625	1947 1933 574 625	1607 1593 574 625	1777 1763 574 625
Пішіндік кеңістік (Б.7-сурет), мм: биіктігі ені тереңдігі	2007 587 1162	2007 587 1162	1781 587 1162	1836 587 1162	1836 587 1162	1951 587 1162	1611 587 1162	1781 587 1162
Салмағы (нетто), келі, артық емес	65,0 72,0	65,5 73,0	59,5	62,0 68,0	63,5 70,0	63,5	56,0	60,0

### 1В-КЕСТЕ – ТЕХНИКАЛЫҚ МӘЛІМЕТТЕР

КӨРСЕТКІШТЕР	МК жоғарғы жері бірге тоңазытқыш–мұздатқыштар				тоңазытқыш–мұздатқыштар МБ
	NRT 141	NRT 143	NRT 144	NRT 145	NR 247
Тоңазытқыштың жалпы (брутто) көлемі, дм <sup>3</sup>	261	190	330	278	184
МК жалпы (брутто) көлемі, дм <sup>3</sup>	51	51	68	68	17
ТК жалпы (брутто) көлемі, дм <sup>3</sup>	210	139	262	210	167
Тоңазытқыштың пайдалы көлемі, дм <sup>3</sup>	260	189	329	277	178
МК пайдалы көлемі, дм <sup>3</sup>	51	51	68	68	17
ТК пайдалы көлемі, дм <sup>3</sup>	209	138	261	209	161
МК температура, °C, артық емес	-18				
Мұздату қуаттылығы, келі/тәул	2,5	2,5	3,0	3,0	2,0
Қоршаған орта ауасының температурасы 25°C болғандағы тәулігіне тұтынатын электр қуатының шығыны, кВт. сағ	0,725	0,641	0,829	0,767	0,581
Энергетикалық тиімділік санаты	A+	A+	A+	A+	A+
Шығаратын мұз мөлшері, келі/сағ	0,06				
Желіден электр қуатын ажыратқанда мұздатқышта минус 9°C дейін температураның арту уақыты, сағ.	16	16	16	16	10
Өнімдерді сақтауға арналған барлық ауданы, м <sup>2</sup>	1,113	0,784	1,113	1,113	0,627
Пішіндік өлшемдері (Б.6-сурет), мм, артық емес: биіктігі биіктігі (ілгекпен сырттың) ені / тереңдігі	1498 1484 574/625	1235 1221 574/625	1772 1758 574/625	1553 1539 574/625	1108 1097 574/625

## 1-КЕСТЕ – ТЕХНИКАЛЫҚ МӘЛІМЕТТЕР

КӨРСЕТКІШТЕР	МК астыңғы жері бірет оңазытқыш–мұздатқыштар				
	NRB-152NF NRG-152NF	NRB-154NF NRG-154NF	NRB-161NF NRG-161NF	NRB-162NF NRG-162NF	NRB-164NF NRG-164NF
Тоңазытқыштың жалпы (брутто) көлемі, дм <sup>3</sup>	293	326	275	310	343
МК жалпы (брутто) көлемі, дм <sup>3</sup>	88	88	105	105	105
ТК жалпы (брутто) көлемі, дм <sup>3</sup>	205	238	170	205	238
Тоңазытқыштың пайдалы көлемі, дм <sup>3</sup>	264	297	244	279	312
МК пайдалы көлемі, дм <sup>3</sup>	60	60	75	75	75
ТК пайдалы көлемі, дм <sup>3</sup>	204	237	169	204	237
МК температура, °С, артық емес	-18				
Қоршаған орта ауасының температурасы 25°С болғандағы тәулігіне тұтынатын электр қуатының шығыны, кВт. сағ	0,772	0,811	0,775	0,818	0,857
Энергетикалық тиімділік санаты	A+	A+	A+	A+	A+
Мұздату қуаттылығы, келі/тәул	3,0	3,0	3,5	3,5	3,5
Шығаратын мұз мөлшері, келі/сағ	0,06				
Желіден электр қуатын ажыратқанда мұздатқышта минус 9°С дейін температураның арту уақыты, сағ.	10	10	10	10	10
Өнімдерді сақтауға арналған барлық ауданы, м <sup>2</sup>	1,210	1,405	1,191	1,385	1,579
Пішіндік өлшемдері (Б.6-сурет), мм, артық емес: биіктігі биіктігі (ілгекпен сырттың) ені тереңдігі	1884 1870 574 625	2034 2020 574 625	1724 1710 574 625	1884 1870 574 625	2034 2020 574 625
Пішіндік кеңістік (Б.7-сурет), мм: биіктігі ені тереңдігі	1888 587 1162	2038 587 1162	1728 587 1162	1888 587 1162	2038 587 1162
Салмағы (нетто), келі, артық емес	64,5 71,5	67,5 75,5	58,0 64,5	64,5 71,5	67,5 75,5

## 1А-КЕСТЕ – ТЕХНИКАЛЫҚ МӘЛІМЕТТЕР

КӨРСЕТКІШТЕР	МК астыңғы жері бірге тоңазытқыш–мұздатқыштар							
	NRB 110 NRG 110	NRB 110NF NRG 110NF	NRB 118	NRB 119 NRG 119	NRB 119NF NRG 119NF	NRB 120	NRB 137	NRB 139
Тоңазытқыштың жалпы (брутто) көлемі, дм <sup>3</sup>	346	319	301	309	282	331	264	294
МК жалпы (брутто) көлемі, дм <sup>3</sup>	115	88	70	115	88	100	70	100
ТК жалпы (брутто) көлемі, дм <sup>3</sup>	231	231	231	194	194	231	194	194
Тоңазытқыштың пайдалы көлемі, дм <sup>3</sup>	320	290	277	283	253	303	240	266
МК пайдалы көлемі, дм <sup>3</sup>	90	60	47	90	60	73	47	73
ТК пайдалы көлемі, дм <sup>3</sup>	230	230	230	193	193	230	193	193
МК температура, °С, артық емес	-18							
Қоршаған орта ауасының температурасы 25°С болғандағы тәулігіне тұтынатын электр қуатының шығыны, кВт. сағ	0,848	0,803	0,739	0,805	0,759	0,805	0,696	0,762

климатичного класу **N** температура навколишнього середовища становить від **плюс 16 до плюс 32°С**, класу **ST** - від **плюс 16 до плюс 38°С**. Холодильні прилади працюють від електричної мережі напругою **220-230 В** змінного струму частотою **50 Гц**.

**1.3 Конструкція холодильного приладу постійно удосконалюється, тому можливі деякі зміни, які не зафіксовані у цій настанові.**

## 2. ТЕХНІЧНІ ДАНІ

**2.1 Температура в ХК - не нижче 0°С, не вище плюс 8°С.** Інші технічні дані - див. таблиці розділу 2. Наявність срібла в холодильному приладі - по додатку А.

**2.2** Теплоенергетичні параметри (температура в морозильнику, ХК, МК, МВ, НТВ, ВШП, добове споживання електроенергії) визначаються за стандартною методикою в лабораторних умовах при регламентованих температурі оточуючого середовища, вологості повітря тощо.

ТАБЛИЦЯ 1 - ТЕХНІЧНІ ДАНІ

ПОКАЗНИКИ	холодильники-морозильники з нижнім положенням МК					
	NRB 121	NRB 122	NRB 124	NRB 151 NRG 151	NRB 152 NRG 152	NRB 154 NRG 154
Загальний (брутто) об'єм, дм <sup>3</sup>	240	275	308	285	320	353
Загальний (брутто) об'єм МК, дм <sup>3</sup>	70	70	70	115	115	115
Загальний (брутто) об'єм ХК, дм <sup>3</sup>	170	205	238	170	205	238
Загальний корисний об'єм дм <sup>3</sup>	222	257	290	263	298	331
Корисний об'єм МК, дм <sup>3</sup>	53	53	53	94	94	94
Корисний об'єм ХК, дм <sup>3</sup>	169	204	237	169	204	237
Температура в МК, °С, не вище	-18					
Добове споживання електроенергії при температурі навколишнього повітря 25°С, кВт.год	0,682	0,723	0,763	0,786	0,827	0,867
Клас енергетичної ефективності	A+	A+	A+	A+	A+	A+
Продуктивність заморожування, кг/д	2,5	2,5	2,5	4,5	4,5	4,5
Кількість виробляемого льоду, кг/год	0,06					
Час підвищення температури в МК до мінус 9°С при відключенні електроенергії в мережі, год	12	12	12	10	10	10
Загальна площа для зберігання продуктів, м <sup>2</sup>	0,998	1,192	1,386	1,281	1,750	1,941
Габаритні розміри (рисунок Б.6), мм, не більше: висота висота без петлі верхньої ширина глибина	1498 1484 574 625	1657 1643 574 625	1807 1793 574 625	1724 1710 574 625	1884 1870 574 625	2034 2020 574 625
Габаритний простір (рисунок Б.7), мм: висота ширина глибина	1502 587 1162	1661 587 1162	1811 587 1162	1728 587 1162	1888 587 1162	2038 587 1162
Маса (нетто), кг, не більше	51,5	57,0	61,5	58,0 64,0	63,0 70,0	67,0 75,0

ТАБЛИЦЯ 1В - ТЕХНІЧНІ ДАНІ

ПОКАЗНИКИ	холодильники-морозильники з нижнім положенням МК				
	NRB-152NF NRG-152NF	NRB-154NF NRG-154NF	NRB-161NF NRG-161NF	NRB-162NF NRG-162NF	NRB-164NF NRG-164NF
Загальний (брутто) об'єм, дм <sup>3</sup>	293	326	275	310	343
Загальний (брутто) об'єм МК, дм <sup>3</sup>	88	88	105	105	105

ПОКАЗНИКИ	холодильники-морозильники з нижнім положенням МК				
	NRB 152NF NRG 152NF	NRB 154NF NRG 154NF	NRB 161NF NRG 161NF	NRB 162NF NRG 162NF	NRB 164NF NRG 164NF
Загальний (брутто) об'єм ХК, дм <sup>3</sup>	205	238	170	205	238
Загальний корисний об'єм дм <sup>3</sup>	264	297	244	279	312
Корисний об'єм МК, дм <sup>3</sup>	60	60	75	75	75
Корисний об'єм ХК, дм <sup>3</sup>	204	237	169	204	237
Температура в МК, °С, не вище	-18				
Добове споживання електроенергії при температурі навколишнього повітря 25°C, кВт.год	0,772	0,811	0,775	0,818	0,857
Клас енергетичної ефективності	A+	A+	A+	A+	A+
Продуктивність заморожування, кг/д	3,0	3,0	3,5	3,5	3,5
Кількість виробляемого льоду, кг/год	0,06				
Час підвищення температури в МК до мінус 9°C при відкритті електроенергії в мережі, год	10	10	10	10	10
Загальна площа для зберігання продуктів, м <sup>2</sup>	1,210	1,405	1,191	1,385	1,579
Габаритні розміри (рисунок Б.6), мм, не більше: висота висота без петлі верхньої ширина глибина	1884 1870 574 625	2034 2020 574 625	1724 1710 574 625	1884 1870 574 625	2034 2020 574 625
Габаритний простір (рисунок Б.7), мм: висота ширина глибина	1888 587 1162	2038 587 1162	1728 587 1162	1888 587 1162	2038 587 1162
Маса (нетто), кг, не більше	<u>64.5</u> 71,5	<u>67.5</u> 75,5	<u>58.0</u> 64,5	<u>64.5</u> 71,5	<u>67.5</u> 75,5

ТАБЛИЦЯ 1С - ТЕХНІЧНІ ДАНІ

ПОКАЗНИКИ	холодильники - морозильники з нижнім положенням МК							
	NRB 110 NRG 110	NRB 110NF NRG 110NF	NRB 118	NRB 119 NRG 119	NRB 119NF NRG 119NF	NRB 120	NRB 137	NRB 139
Загальний (брутто) об'єм, дм <sup>3</sup>	346	319	301	309	282	331	264	294
Загальний (брутто) об'єм МК, дм <sup>3</sup>	115	88	70	115	88	100	70	100
Загальний (брутто) об'єм ХК, дм <sup>3</sup>	231	231	231	194	194	231	194	194
Загальний корисний об'єм дм <sup>3</sup>	320	290	277	283	253	303	240	266
Корисний об'єм МК, дм <sup>3</sup>	90	60	47	90	60	73	47	73
Корисний об'єм ХК, дм <sup>3</sup>	230	230	230	193	193	230	193	193
Температура в МК, °С, не вище	- 18							
Добове споживання електроенергії при температурі навколишнього повітря 25°C, кВт.год	0,848	0,803	0,739	0,805	0,759	0,805	0,696	0,762
Клас енергетичної ефективності	A+	A+	A+	A+	A+	A+	A+	A+
Продуктивність заморожування, кг/д	4,0	3,0	2,5	4,0	3,0	3,5	2,5	3,5
Кількість виробляемого льоду, кг/год	0,06							

класқа сәйкес ауа температурасы бар ас үйде орнатуға арналған. Қалақша прибордың ішкі бүйір қабырғасының төменінде орналасқан. N климаттық класс үшін ауа температурасы плюс 16-дан плюс 32 °С дейінгі, ST класы үшін плюс 16-дан плюс 38 °С дейінгі температураны құрайды.

1.3 Тоңазытқыш жабдықтың құрылымы үнемі жетілдіріліп отырады, сондықтан осы нұсқаулықта қарастырылмаған кейбір өзгешеліктердің болуы мүмкін.

## 2. ТЕХНИКАЛЫҚ МӘЛІМЕТТЕР

2.1 ТК температура, кем емес 0°C, артық емес +8°C. Басқа техникалық мәліметтер - 1-кесте, 1А-кесте, 1В-кесте. Күмістің құрамы - А қосымшасы бойынша.

2.2 Жылу энергетикалық параметрлері (ТК, МК, МБ, ТТБ температуралары, электр қуатының тәуліктік шығыны) зертханалық шарттарда, стандартты әдіс бойынша қоршаған орта ауасының температурасы мен ылғалдылығы, т. б. көрсеткіштері ұсынылған шамада болғанда анықталады.

### 1-КЕСТЕ – ТЕХНИКАЛЫҚ МӘЛІМЕТТЕР

КӨРСЕТКІШТЕР	МК астыңғы жері біргет оңазытқыш–мұздатқыштар					
	NRB 121	NRB 122	NRB 124	NRB 151 NRG 151	NRB 152 NRG 152	NRB 154 NRG 154
Тоңазытқыштың жалпы (брутто) көлемі, дм <sup>3</sup>	240	275	308	285	320	353
МК жалпы (брутто) көлемі, дм <sup>3</sup>	70	70	70	115	115	115
ТК жалпы (брутто) көлемі, дм <sup>3</sup>	170	205	238	170	205	238
Тоңазытқыштың пайдалы көлемі, дм <sup>3</sup>	222	257	290	263	298	331
МК пайдалы көлемі, дм <sup>3</sup>	53	53	53	94	94	94
ТК пайдалы көлемі, дм <sup>3</sup>	169	204	237	169	204	237
МК температура, °С, артық емес	-18					
Қоршаған орта ауасының температурасы 25°C болғандағы тәулігіне тұтынатын электр қуатының шығыны, кВт. сағ	0,682	0,723	0,763	0,786	0,827	0,867
Энергетикалық тиімділік санаты	A+	A+	A+	A+	A+	A+
Мұздату қуаттылығы, келі/тәул	2,5	2,5	2,5	4,5	4,5	4,5
Шығаратын мұз мөлшері, келі/сағ	0,06					
Желіден электр қуатын ажыратқанда мұздатқышта минус 9°C дейін температураның арту уақыты, сағ.	12	12	12	10	10	10
Өнімдерді сақтауға арналған барлық ауданы, м <sup>2</sup>	0,998	1,192	1,386	1,281	1,750	1,941
Пішіндік өлшемдері (Б.6-сурет), мм, артық емес: биіктігі биіктігі (ілгекпен сырттың) ені тереңдігі	1498 1484 574 625	1657 1643 574 625	1807 1793 574 625	1724 1710 574 625	1884 1870 574 625	2034 2020 574 625
Пішіндік кеңістік (Б.7-сурет), мм: биіктігі ені тереңдігі	1502 587 1162	1661 587 1162	1811 587 1162	1728 587 1162	1888 587 1162	2038 587 1162
Салмағы (нетто), келі, артық емес	51,5	57,0	61,5	<u>58.0</u> 64,0	<u>63.0</u> 70,0	<u>67.0</u> 75,0

Тоңазытқыш жабдықтың құрылысы оны көптеген жылдар бойы оңай, еш қиындықсыз пайдалануға мүмкіндік береді, дегенмен біз Сізге осы нұсқаулықпен танысуға шамалы уақыт жұмсауыңызды өтінеміз. Жабдықтың сенімді және пайдалы жұмысы оны дұрыс пайдалануға, қауіпсіздік талаптарының сақталуына және осы нұсқаулықта мазмұндалып отырған ережелердің орындалуына тәуелді.

**NF орындаудағы модельдер Тоңазытқыш «frost-free»** жүйесі - азық-түлікті салқындатудың қазіргі заманғы және ең сапалы тәсілі. Бұл технология мұздатқыш камераның ішінде салқын құрғақ ауаның мәжбүрлі түрде айналуына негізделген, бұл азық-түлікті қасиеттерін барынша сақтап қатырудың жоғары жылдамдығын қамтамасыз етеді. Ауа айналымы тағамның қатып қалуына, бетінде қырау тұруына кедергі жасайды.

### 1. ЖАЛПЫ НҰСҚАУЛАР

**1.1 Құрылғының салқындату камерасының ішкі бүйір қабырғасының төменгі жағындағы кестеде көрсетілген тоңазытқыш қондырғылары толық атауы. Екінші сан толық атыдағы үш цифрдың тобында тоңазытқыш құрылғысының (мысалы, DF 165 IAN, CX 368 010, NR 403 W).**

**Тоңазытқыш құрылғылардың сәтими модель параметрлер атақтары болды:**

модель-дері	промо-модельдер	модель-дері	промо-модельдер
NRB 110	NRB 153, CX 310, CX 353, ERB 410, ERB 453, FRB 510, FRB 553, NRG 110	NRT 141	CX 341, FRT 541, ERT 241
NRB 110NF	NRB 153NF, CX 310NF, CX 353NF, ERB 410NF, ERB 453NF, FRB 510NF, FRB 553NF, NRG 110NF, NRG 153NF	NRT 143	CX 343, FRT 543, ERT 243
NRB 118	NRB 123, CX 618, CX 323, ERB 818, ERB 423, FRB 718, FRB 523	NRT 144	CX 344, FRT 544, ERT 244
NRB 119	CX 319, CX 351, ERB 419, ERB 451, FRB 519, FRB 551, NRG 119	NRT 145	CX 345, FRT 545, ERT 245
NRB 119NF	CX 319NF, CX 351NF, ERB 419NF, ERB 451NF, FRB 519NF, FRB 551NF, NRG 119NF	NR 247	CX 347, ERF 178, FRF 547
NRB 120	NRB 133, CX 620, CX 333, ERB 820, ERB 433, FRB 720, FRB 533	NR 402	CX 302, ERF 55, FRF 502
NRB 121	CX 321, ERB 421, FRB 521	NR 403	CX 303, ERF 104, FRF 503
NRB 122	CX 322, ERB 422, FRB 522	NR 404	CX 304, ERF 132, FRF 504
NRB 124	CX 324, ERB 424, FRB 524	NR 506	CX 306, ER 60, FRF 506
NRB 137	CX 637, CX 321, ERB 837, ERB 421, FRB 737, FRB 521	NR 507	CX 307, ER 110, FRF 507
NRB 139	NRB 131, CX 639, CX 331, ERB 839, ERB 431, FRB 739, FRB 531	NR 508	CX 308, ER 149, FRF 508
NRB 151	CX 351, ERB 451, FRB 551, NRG 151	DF 156	CX 356, EF 856, FR 756
NRB 152	CX 352, ERB 452, FRB 552, NRG 152	DF 159	CX 359, EF 859, FR 759
NRB 152NF	CX 352NF, ERB 452NF, FRB 552NF, NRG 152NF	DF 161	CX 361, EF 861, FR 761
NRB 154	CX 354, ERB 454, FRB 554, NRG 154	DF 165	CX 365, EF 865, FR 765
NRB 154NF	CX 354NF, ERB 454NF, FRB 554NF, NRG 154NF	DF 168	CX 368, EF 868, FR 768
NRB 161NF	CX 361NF, ERB 461NF, FRB 561NF, NRG 161NF	DF 159NF	CX 359NF, EF 859NF, FR 759NF
NRB 162NF	CX 362NF, ERB 462NF, FRB 562NF, NRG 162NF	DF 160NF	CX 360NF, EF 860NF, FR 760NF
NRB 164NF	CX 364NF, ERB 464NF, FRB 564NF, NRG 164NF	DF 260NF	CX 460NF, EF 660NF, FR 560NF

**Техникалық мәліметтер мен кешендеуші бұйымдар модельдері және промо-модельдер бірдей.** Тұрмыстық электр тоңазытқыш азық-түлікті қатыруға, қатырылған өнімді сақтауға, мұздатқыш камерада (МК), мұздатқыш бөлімінде (МБ) тағамдық мұз дайындауға және салқындатылған өнімді тоңазытқыш камерада (ТК) сақтауға арналған. Тұрмыстық электр тоңазытқыштары төмен температуралы бөлімінде (ТТБ) мұздатылған азық-түлікті сақтауға, ас мұзын дайындауға, тоңазытқыш камерасында (ТК) салқындатылған азық-түлікті сақтауға арналған. Тоңазытқыш приборлар кіріктірмелі, сол себепті оларды шкафаға орналастыруға, қабырғада арнайы орынға не соған ұқсас жерге қоюға болады. Тоңазытқышта R600a хладагенті пайдаланылады.

**1.2 Тоңазытқыштың аспаптары тұрмыстық шарттарда пайдаланылады.** Тоңазытқыш прибор **50 Гц** кернеуі **220-230 В** ауыспалы тоғы бар электр желісімен жұмыс істейді және салыстырмалы ылғалдылығы **70 %** артық емес, тоңазытқыш құралдың қалақшасында көрсетілген климаттық

ПОКАЗНИКИ	холодильники - морозильники з нижним положенням МК							
	NRB 110 NRG 110	NRB 110NF NRG 110NF	NRB 118	NRB 119 NRG 119	NRB 119NF NRG 119NF	NRB 120	NRB 137	NRB 139
Час підвищення температури в МК до мінус 9°C при відключенні електроенергії в мережі, год	10	10	12	10	10	10	12	10
Загальна площа для зберігання продуктів, м²	1,472	1,346	1,189	1,472	1,346	1,346	1,189	1,346
Габаритні розміри (рисунок Б.6), мм, не більше: висота висота без петлі верхньої ширини глибина	2003 1989 574 625	2003 1989 574 625	1777 1763 574 625	1832 1819 574 625	1832 1819 574 625	1947 1933 574 625	1607 1593 574 625	1777 1763 574 625
Габаритний простір (рисунок Б.7), мм: висота ширина глибина	2007 587 1162	2007 587 1162	1781 587 1162	1836 587 1162	1836 587 1162	1951 587 1162	1611 587 1162	1781 587 1162
Маса (нетто), кг, не більше	65,0 72,0	65,5 73,0	59,5	62,0 68,0	63,5 70,0	63,5	56,0	60,0

### ТАБЛИЦЯ 1D - ТЕХНІЧНІ ДАНІ МОРОЗИЛЬНИКІВ DF

ПОКАЗНИКИ	156	159	161	165	168	159NF	160NF 260NF
Загальний (брутто) об'єм, дм³	101	115	139	210	256	88	105
Корисний об'єм, дм³	73	90	106	152	210	60	75
Добове споживання електроенергії при температурі навколишнього повітря 25°C і температурі в морозильнику мінус 18°C, кВт.год	0,494	0,521	0,549	0,630	0,732	0,490	0,521
Клас енергетичної ефективності	A+	A+	A+	A+	A+	A+	A+
Продуктивність заморожування, кг/д	7,0	8,0	10,0	12,0	16,0	3,0	3,5 7,0
Кількість виробляемого льоду, кг/год	0,06						
Загальна площа для зберігання продуктів, м²	0,395	0,541	0,54	0,839	1,157	0,286	0,455
Час підвищення температури в морозильнику до мінус 9°C при відключенні електроенергії в мережі, год	10	10	8	8	7	10	10
Габаритні розміри за вимірами, мм, не більше: висота (рисунок Б.6) A(1): ширина / глибина S: ширина / глибина	840 574/625 —	898 — 577/662	1040 574/625 577/662	1440 574/625 577/662	1702 577/662 577/662	898 — 577/662	898 — 577/662
Габаритний простір (рисунок Б.7), мм: висота A(1): ширина / глибина S: ширина / глибина	844 587/1162 —	902 — 624/1165	1044 587/1162 624/1165	1444 587/1162 624/1165	1706 624/1165 624/1165	902 — 624/1165	902 — 624/1165

ПОКАЗНИКИ	156	159	161	165	168	159NF	160NF 260NF
Маса (нетто), кг, не більше: виконання А або 1 виконання S	32,5 —	— 35,5	38,5 40,0	47,5 49,5	56,0 59,0	— 34,5	— 34,5

ТАБЛИЦЯ 1Е - ТЕХНІЧНІ ДАНІ

ПОКАЗНИКИ	холодильники-морозильники з верхнім положенням МК				холодильники-мо- розильники з МВ
	NRT 141	NRT 143	NRT 144	NRT 145	NR 247
Загальний (брутто) об'єм, дм <sup>3</sup>	261	190	330	278	184
Загальний (брутто) об'єм МК (МВ), дм <sup>3</sup>	51	51	68	68	17
Загальний (брутто) об'єм ХК, дм <sup>3</sup>	210	139	262	210	167
Загальний корисний об'єм, дм <sup>3</sup>	260	189	329	277	178
Корисний об'єм МК (МВ), дм <sup>3</sup>	51	51	68	68	17
Корисний об'єм ХК, дм <sup>3</sup>	209	138	261	209	161
Температура в МК (МВ), °С, не вище	- 18				
Добове споживання електроенергії при температурі навколишнього повітря 25°С, кВт.год	0,725	0,641	0,829	0,767	0,581
Клас енергетичної ефективності	A+	A+	A+	A+	A+
Продуктивність заморожування, кг/д	2,5	2,5	3,0	3,0	2,0
Кількість виробляемого льоду, кг/год	0,06				
Час підвищення температури в МК до мінус 9°С при відключенні електроенергії в мережі, год	16	16	16	16	10
Загальна площа для зберігання продуктів, м <sup>2</sup>	1,113	0,784	1,113	1,113	0,627
Габаритні розміри, мм, не більше (рисунок Б.6): висота висота без петлі верхньої ширина / глибина	1498 1484 574/625	1235 1221 574/625	1772 1758 574/625	1553 1539 574/625	1108 1097 574/625
Габаритний простір (рисунок Б.7), мм: висота ширина / глибина	1502 587/1162	1239 587/1162	1776 587/1162	1557 587/1162	1112 587/1236
Маса (нетто), кг, не більше	48,0	43,0	54,0	49,5	39,0

ТАБЛИЦЯ 1F - ТЕХНІЧНІ ДАНІ ХОЛОДИЛЬНИКІВ

ПОКАЗНИКИ	NR 402	NR 403	NR 404	NR 506	NR 507	NR 508
Загальний (брутто) об'єм, дм <sup>3</sup>	60	111	150	60	111	150
Загальний (брутто) об'єм НТВ (ВШП), дм <sup>3</sup>	11	11	11	—	—	—
Загальний (брутто) об'єм ХК, дм <sup>3</sup>	49	100	139	60	111	150
Загальний корисний об'єм, дм <sup>3</sup>	55	104	143	59	110	149
Корисний об'єм НТВ (ВШП), дм <sup>3</sup>	11	11	11	—	—	—
Корисний об'єм ХК, дм <sup>3</sup>	44	93	132	59	110	149
Температура в НТВ, °С, не вище	—	-6	-6	—	—	—
Температура в ВШП, °С, не вище / не нижче	0 / -6	—	—	—	—	—

його рекомендується вилучати, не чекаючи моменту відтаювання МК.

**⚠ УВАГА! Забороняється використовувати для видалення снігового покриву гострі металеві предмети!**

Якщо утворився щільний сніговий покрив завтовшки понад 5 мм (визначається візуально) і його не можна зчистити, потрібно прилад виключити для відтаювання.

Відтаювання МК (МВ, НТВ, ВШП) бажано виконувати під час, коли в холодильному приладі мало продуктів і проводиться загальне прибирання приладу.

Відтаювання виконуйте таким чином:

- вимкніть холодильний прилад з електромережі;

- витягніть з МК корзини 6, 7 і посуд 14 (рисунок Б.1) з продуктами, продукти з полиці МК, обгорніть їх кілька разів папером і покладіть в прохолодне місце, тому що підвищення температури заморожених продуктів може скоротити їх час зберігання;

- в холодильнику з НТВ, ОСП тала вода буде стікати в піддон 15 (рисунок Б.1)

- залиште двері МК відчиненими, шторку 5 відкиньте у горизонтальне положення.

Час відтаювання можна скоротити, поставивши в МК посудину з гарячою водою (60-70°С). Посудину треба встановлювати акуратно, щоб не пошкодити випарювач.

**і ПРІМІТКА.** Для витягнення корзин 6 та 7 (рисунок Б.1) їх необхідно висунути до упору та, трохи піднявши передню частину, витягнути із шафи. Щоб запобігти падінню корзин, на них передбачені додаткові фіксатори.

**7.4** Після відтаювання воду із МК (МВ, НТВ, ВШП, морозильника) видаліть за допомогою губки або м'якої серветки і зробіть прибирання холодильного приладу згідно з пунктом 5.2.

МК (МВ, НТВ) рекомендується відтаювати з метою профілактики не менше одного разу в п'ять - шість місяців, мити ХК - не менше одного разу на місяць.

**7.5** При вимкненні холодильника на довгий час слід виконати його відтаювання, прибирання та залишити двері приладу трохи відчиненими, щоб в камерах не утворювався неприємний запах.

## 8. ПРАВИЛА ЗБЕРІГАННЯ ТА ТРАНСПОРТУВАННЯ

**8.1** Холодильний прилад зберігайте в упакованому вигляді в закритих приміщеннях з природною вентиляцією при відносній вологості не вище 70 %.

**8.2** Транспортуйте прилад в упаковці, згідно з маніпуляційними знаками на ній, будь-яким видом критого транспорту. Надійно закріплюйте прилад, щоб уникнути можливих ударів і переміщення його у транспортних засобах.

**8.3** При вантажно-розвантажувальних роботах не можна піддавати холодильний прилад ударним навантаженням.

## 9. ТЕХНІЧНЕ ОБСЛУГОВУВАННЯ

**9.1** Холодильні прилади забезпечуються гарантійним та технічним обслуговуванням згідно з сервісною книжкою.

**9.2** При виявленні несправностей, які не можна усунути відповідно рекомендаціям, що викладені у розділі 10 цієї настанови з експлуатації, необхідно звернутися до торговельного підприємства, яке продало виріб, або в майстерню з ремонту холодильних приладів.

**⚠ 9.3 УВАГА!** При одночасному виконанні робіт з гарантійного ремонту і технічного обслуговування вилучається тільки один талон.

**9.4 УВАГА!** Хибний виклик оплачується споживачем. Якщо причиною виклику механіка є невиконання споживачем настанови з експлуатації, порушення умов встановлення або невідповідні умови експлуатації (див. пункт 1.2), виклик та виконані роботи підлягають сплаті згідно прейскуранту служби сервісу.

## 10. МОЖЛИВІ НЕСПРАВНОСТІ ТА МЕТОДИ ЇХ УСУНЕННЯ

**10.1** Можливі несправності та методи їх усунення наведені в таблиці 4.

**⚠ Перед проведенням робіт з усунення несправностей вимкніть холодильний прилад з електромережі! УВАГА! Роботи по заміні світлодіодного модуля виконують тільки співробітниками сервісних центрів (список сервісних центрів - в сервісній книжці).**

**ТАБЛИЦЯ 4 - МОЖЛИВІ НЕСПРАВНОСТІ ТА МЕТОДИ ЇХ УСУНЕННЯ**

Несправність, її зовнішні прояви, додаткові ознаки	Можлива причина	Метод усунення
Увімкнений в електромережу холодильний прилад не працює, освітлення не горить	Відсутність напруги в електромережі Немає контакту вилки з розеткою	Перевірте наявність напруги електромережі в розетці Забезпечте контакт вилки з розеткою
Підвищений шум	Неправильно встановлений холодильний прилад. Трубопроводи холодильного агрегату торкаються до корпусу холодильного приладу або між собою	Установіть холодильний прилад згідно з вимогами цієї настанови (див. пункт 5.5). Усуньте торкання трубопроводів з корпусом холодильного приладу або між собою, не допускаючи пошкоджень
Наявність характерного для відлипання ляскоту при відчиненні дверей, важке відчинення дверей	Прилипання ущільнювача до площини прилягання дверей з боку їх навіски	Промийте ущільнювач дверей і площину шафи, до якої прилягають двері, теплою мильною водою, насухо витріть м'якою тканиною
Наявність води в нижній частині холодильної камери	Засмічення водовідведення	Промийте водовідведення теплою водою (див. пункт 7.1)

моделях, див. п. 1.5) поверніть ручку датчика-реле температури 3 (рисунок Б.3) в сторону максимального значення до упору, при цьому загоряється індикатор швидкого заморожування 2. Режим швидкого заморожування буде відключений автоматично через **24 години**, індикатор 2 згасне, морозильник почне працювати в режимі з попередніми налаштуваннями. Ручку датчика-реле температури можна перевести в інше положення пізніше.

Для відключення режиму швидкого заморожування вручну (менш ніж через 24 години) поверніть ручку датчика-реле температури 3 в інше положення, індикатор 2 згасне.

**УВАГА!** В режимі швидкого заморожування компресор морозильника виконання S працює безупинно, в режимі зберігання - циклічно. Максимальний час роботи компресора в режимі заморожування рекомендується не більше 24 год.

**УВАГА!** Щоб запобігти пошкодженню, не прикладайте великих зусиль при відчиненні шторки. Шторка легко відкривається, якщо її потягнути незначним зусиллям спочатку угору, потім на себе.

**УВАГА!** НТВ або ВШП відкривається при прикладанні незначного зусилля до шторки спочатку на себе, далі уверх.

Не перевищуйте термінів зберігання для куплених готових заморожених продуктів (терміни вказані на упаковці). Рекомендовані терміни зберігання в МК продуктів, що заморожені в домашніх умовах, такі:

- для жирних та солоних продуктів - до трьох місяців;
- для продуктів після кулінарної обробки та продуктів з невеликим вмістом жиру - до півроку;
- для пісних продуктів - до одного року.

**i** При відключенні електроенергії в мережі більше часу, вказаного в таблиці технічних даних, розморожені продукти потрібно швидко спожити або негайно піддати тепловій обробці і, після охолодження, знову заморозити.

**6.6.3** Для приготування харчового льоду заповніть водою форму для льоду 4 (рисунок Б.1) і встановіть її в МК (оптимально - на самі верхні полицю випарювача МК (МО, НТО) за шторкою або в висувну корзину 6). Морозиво та кубики льоду не можна споживати відразу після виймання з МК, це може визвати обмороження порожнини рота.

**6.7** При розміщенні продуктів в ХК та МК дотримуйтесь наступних правил:

- гарячі продукти перед завантаженням охолоджуйте до кімнатної температури;
- для запобігання перехресного забруднення продуктів, передачі запаху від одного продукту до іншого та висихання продуктів зберігайте їх в упаковці (рідини - в щільно закритому посуді);
- не допускайте попадання кухонної солі на поверхню полиці МК;
- олії та жири не повинні попадати на пластмасові деталі холодильного приладу та на ущільнювач дверей (тому що ці деталі можуть стати пористими);
- для запобігання примерзання продуктів до задньої стінки ХК не кладіть їх до неї впритул;
- забороняється розміщати в холодильному приладі луги, кислоти, лікарські препарати без герметичної упаковки, горючі та вибухові речовини;
- забороняється зберігати в МК (МО, НТВ, ВШП, морозильник) газовані напої, рідинні продукти в скляній тарі або алюмінієвих банках (особливо з великим вмістом вуглекислоти), вони можуть лопнути.

### 7. ДОГЛЯД ЗА ХОЛОДИЛЬНИМ ПРИЛАДОМ

**7.1** У холодильному приладі передбачене автоматичне вилучення снігового покриву задньої стінки ХК. Це означає, що кожен раз у період зупинки компресора задня стінка вкривається краплями води, яка стікає в отвір на відформованому зливні на задній стінці ХК або по канавках на очиснику 13 (рисунок Б.1); по водовідведенню або кризь втулку водовідведення (рисунок Б.4) стікає в посудину талої води 2, розташовану на корпусі компресора 3 і випарюється під дією тепла компресора та навколишнього середовища. Таке періодичне відтаювання снігового покриву в ХК являється обов'язковим і свідчить про нормальне функціонування холодильного приладу.

Очисник 13 (рисунок Б.1) повинен постійно знаходитися в отворі для відведення талої води з ХК і попереджувати засмічення системи водовідведення. Якщо відбулося засмічення відведення талої води і поява її в ХК, необхідно зробити промивання системи зливу:

- **холодильники - морозильники з нижнім положенням МК:** витягніть водовідведення 1 (рисунок Б.4) з посудини талої води 2, поставте під нього будь-яку містку посудину і повільно влийте 200 г теплої води в отвір на задній стінці ХК (можна використовувати медичну грушу). Повторіть цю операцію кілька разів, поки вода в посудині не стане чистою. Установіть водовідведення в гніздо посудини талої води 2;
- **холодильники - морозильники з верхнім положенням МК, з МВ, холодильники без НТВ, ВШП:** повільно налейте 200 г теплої води в отвір втулки водовідведення 1 (можна використовувати медичну грушу), потім воду з посудини талої води 2 видаліть за допомогою губки або м'якої серветки. Повторіть цю операцію кілька разів, поки вода в посудині не стане чистою.

Для запобігання засмічення системи водовідведення рекомендується виконувати цю процедуру 1 - 2 рази на рік.

**7.2** В холодильних приладах виконань NF система без інеоутворення «frost-free» виконує відтаювання МК автоматично без зовнішнього втручання. Таймер періодично включає нагрівач випарювача МК і відбувається танення «снігової шуби» випарювача. Тала вода з водовідведення, яке знаходиться знизу випарювача МК, потрапляє в посудину талої води 2, розташовану на корпусі компресора, де вона випарюється під дією тепла компресора та навколишнього середовища.

**УВАГА!** Не використовуйте для прискорення процесу розморожування предмети, які можуть подрапати стінки холодильного приладу або порушити герметичність його відділень.

Завдяки системі «frost-free» ви будете позбавлені від стомлюючої процедури розморожування холодильного приладу. Відтавання холодильної камери відбувається автоматично. Для догляду потрібна лише періодична гігієнічна прибирання (МК рекомендується мити з профілактичною метою не рідше одного разу на п'ять-шість місяців, мити ХК - не рідше одного разу на місяць). Проводьте прибирання та миття холодильного приладу у відповідності до рекомендацій п. 5.2. Збирання МК бажано приурочити до часу, коли в холодильному приладі мало продуктів і поєднати її з загальною прибиранням холодильного приладу.

**7.3** При виникненні незначного снігового покриву на внутрішніх стінках та на полках МК, МО, НТВ

ПОКАЗНИКИ	NR 402	NR 403	NR 404	NR 506	NR 507	NR 508
Добове споживання електроенергії при температурі навколишнього повітря 25°C, кВт.год	0,301	0,327	0,365	0,301	0,321	0,335
Клас енергетичної ефективності	A+	A+	A+	A+	A+	A+
Загальна площа для зберігання продуктів, м <sup>2</sup>	0,32	0,35	0,477	0,32	0,43	0,57
Кількість виробляемого льоду, кг/год	—	0,06	0,06	—	—	—
Габаритні розміри (рисунок Б.6), мм, не більше: висота висота без петлі верхньої ширина / глибина	525 515 500 / 480	861 850 501/532	1070 1059 501/532	525 515 500 / 480	861 850 501/532	1070 1059 501/532
Габаритний простір (рисунок Б.7), мм: висота ширина / глибина	530 515 / 910	865 516/1010	1074 516/1010	530 515 / 910	865 516/1010	1074 516/1010
Маса (нетто), кг, не більше	19,0	27,0	31,5	20,0	28,0	32,0

### 3. КОМПЛЕКТ ПОСТАЧАННЯ ХОЛОДИЛЬНОГО ПРИЛАДУ

**3.1** У комплект постачання входять упакований холодильний прилад з набором комплектуючих виробів згідно з таблицями та рисунками додатка Б, настанова з експлуатації, сервісна книжка.

### 4. ВИМОГИ БЕЗПЕКИ

**4.1** При експлуатації холодильного приладу дотримуйтесь загальних правил електробезпеки при користуванні електроприладами.

**4.2** Ваш прилад виконаний зі ступенем захисту від ураження електричним струмом класу 1. Якщо вилка шнура живлення не підходить до Вашої розетки, необхідно звернутися до кваліфікованого електрика для установлення розетки з заземлюючим контактом (виконується за рахунок споживача).

**4.3** Перед вмиканням холодильного приладу перевірте, чи справна розетка мережі, вилка, а також шнур живлення на відсутність пошкодження ізоляції.

**4.4** Не допускайте пошкодження шнура живлення та порушення його контактів у вилці. При пошкодженні шнура, його заміну необхідно здійснювати на відповідний, одержаний у виробника або в сервісній службі. Щоб уникнути небезпеки, заміну шнура живлення повинні здійснювати кваліфіковані фахівці сервісної служби (спеціалізованої майстерні). Якщо з'явилися ознаки погіршення ізоляції електрообладнання (пощипування при торканні до металевих частин), негайно вимкніть холодильний прилад з електромережі та викличте механіка обслуговуючої організації для виявлення та усунення пошкодження.

**4.5** Не кладіть на кришку 1 (рисунок Б.2) холодильного приладу електронагрівальні пристрої, від яких може загорітися пластмаса. Забороняється піддавати поверхні холодильного приладу будь-яким механічним ушкодженням і діям, використовувати верхню площину морозильника в якості кухонної дошки, залишати на ній електронагрівальні пристрої, вологі предмети, гарячі ємкості, речовини, що фарбують, та інші хімічні речовини!

Не допускайте попадання вологи на струмопровідні частини, що розташовані позаду холодильного приладу.

**4.6** Не менше одного разу на рік за допомогою сухої м'якої щітки або пилососу очищайте від пилу елементи конструкції, що розташовані позаду холодильного приладу, попередньо витягнувши із розетки вилку шнура живлення.

**4.7 УВАГА!** З метою забезпечення пожежної безпеки:

- не підключайте холодильний прилад до електромережі з несправним захистом від струмових перевантажень;
- не використовуйте для підключення перехідники, додаткові розетки та подовжувальні шнури;

- не виконуйте заміну елементів електромережі за допомогою осіб, які не мають відповідного дозволу (ліцензії);

- не складуйте вибухонебезпечні об'єкти, зокрема аерозольні балони з займистим наповнювачем в приладі.

**4.8** Після закінчення терміну служби холодноного приладу (див. сервісну книжку, гарантійні зобов'язання) необхідно визвати фахівця сервісної служби, який повинен видати висновок про можливість подальшої експлуатації приладу та обов'язково замінити всі елементи його електропроводки. В противному випадку ви можете наразити на небезпеку себе та оточуючих.

**4.9** В холодильному приладі використовується холодоагент R600a- природний газ, що не наносить шкоди оточуючому середовищу, але який є легкозаймистим, тому необхідно дотримуватись додаткових застережних заходів:

**УВАГА!** Не захаарщуйте вентиляційну прогалину позаду холодильного приладу.

**УВАГА!** Не використовуйте механічні пристрої чи інші засоби для пришвидшення процесу відтаювання, крім рекомендованих виробником.

**УВАГА!** Не пошкодьте охолоджувальний контур.

**УВАГА!** Не використовуйте електроприлади всередині відділків для зберігання продуктів, якщо вони

відрізняються від типів, рекомендованих виробником.

**УВАГА!** При розгерметизації холодильної системи добре провітріть приміщення та не користуйтесь відкритим полум'ям.

**!** **4.10 УВАГА!** Прилад не призначений для користування особами (включаючи дітей) з уменшеними фізичними, сенсорними або розумовими здібностями, або при відсутності у них життєвого досвіду або знань, якщо вони не контролювані або не проінструктовані про користування приладом особою, що відповідає за безпеку.

Діти повинні знаходитись під контролем для недопущення гри з приладом.

**4.11** Вимикайте холодильний прилад з електромережі, витягаючи вилку з розетки, під час:

- прибирання його всередині та зовні, відтавання МК;
- миття підлоги під ним, переміщення його на інше місце;
- вимикання напруги електричної мережі;
- усунення несправностей;
- Вашого від'їзду на довгий час.

**4.12** Якщо ви вирішили більше не використовувати ваш холодильник, то його потрібно утилізувати. Витягніть вилку з розетки, відріжте шнур живлення. Не допускайте пошкодження трубопроводів, щоб уникнути витікання холодоагенту та масла. Холодоагент, що знаходиться в холодильній системі повинен утилізуватися фахівцем. Спалювання теплоізоляції приладу категорично забороняється, зважаючи на утворення при горінні токсичних речовин. За більш докладною інформацією про утилізацію холодильного приладу прохання звертатися до місцевої влади, у службу по вивозу і утилізації відходів або в магазин, у якому придбаний холодильний прилад.

## 5. ПОРЯДОК УСТАНОВЛЕННЯ ТА ПІДГОТОВКА ДО РОБОТИ

**5.1** Зніміть упаковку з холодильного приладу та комплектуючих виробів.

**5.2** Вимийте холодильний прилад теплою водою: зовнішню частину - миючим мильним засобом, внутрішні частини - розчином питної соди. Якщо двері виконані з нержавіючої сталі або декорировані склом, то використовуйте спеціальні миючі засоби. Досуша витріть м'якою серветкою та ретельно провітріть.

**Запобігайте використанню для миття холодильного приладу абразивної пасти та миючих засобів, які містять кислоти та розчинники.**

**5.3** На задню стінку кришки прикріпіть два упори 2, що забезпечать необхідну відстань від холодильного приладу до стіни приміщення (рисунок Б.2).

**!** **УВАГА!** Відстань від виступаючих частин приладу до стіни повинна бути не менше 20 мм.

**5.4** Визначте місце установлення приладу. Не розташовуйте його поблизу джерел тепла, вологи та в зоні попадання прямих сонячних променів.

При монтюванні холодильного приладу в шафі, у підготовленій порожнині в стінці або подібному місці слід врахувати: внутрішня глибина повинна не менше, ніж на 50мм перевищувати габаритну глибину холодильного приладу, внутрішня ширина - не менше, ніж на 6мм, внутрішня висота - не менше, ніж на 4 мм.

**!** **УВАГА!** Необхідно забезпечити вільну циркуляцію повітря навколо приладу (рисунок Б.5). Не закривайте отвори для притоку і відтоку повітря.

**5.5** При встановленні приладу його потрібно вирівняти по горизонталі. Це, а також надійність установлення холодильного приладу, особливо на нерівній підлозі, досягається за допомогою двох передніх регулюючих опор.

**5.6** Встановіть комплектуючі вироби згідно з рисунком Б.1. В місцях кріплення ручки, не видаляючи технологічні заглушки, прикріпіть шурупами 23 ручку 22. Зверху шурупи закрийте заглушками 24.

**!** **5.7 Холодильний прилад, який знаходився на холоді, перед включенням в електромережу необхідно витримати при кімнатній температурі не менше 8 год.**

**5.8** Для більш раціонального використання простору холодильної камери та внутрішньої панелі дверей конструкцією передбачена перестановка полиць 1 та бар'єр-полиць 9 по висоті (рисунок Б.1).

**5.9** Ваш прилад має правостороннє відкривання дверей. Для забезпечення більш зручного розміщення його в інтер'єрі кухні в конструкції передбачена можливість перенавіски дверей для лівостороннього відкривання. Рекомендується звернутися в сервісний центр, його фахівець перенавісить двері за додаткову плату (див. сервісну книжку, п.3 форми № 1-гарант).

## 6. ПОРЯДОК РОБОТИ

**6.1** Холодильник-морозильник розділений на дві камери: холодильну (ХК) і морозильну (МК) або морозильне відділення (МВ). Холодильник розділений на холодильну камеру (ХК) та низькотемпературне відділення (НТВ) 18 або відділення для швидкокопсуваних продуктів (ВШП) 19 (рисунок Б.1). У верхній частині морозильника знаходиться панель управління (позиція 25 на рисунку Б.1 та рисунок Б.3).

**6.2** На внутрішній стінці ХК знаходиться плафон (поз. 11, 20 рисунка Б.1) з ручкою датчика-реле температури. Освітлення включається автоматично при відкриванні дверей ХК та виключається при їх закриванні. В холодильниках малого розміру (ширина x глибина: 500 x 480, таблиця 1С), холодильних приладах виконання А (п.1.1), морозильниках освітлення не передбачено.

Холодильний агрегат МК системи без інеоутворення «frost-free» (моделі виконання NF) забезпечує циркуляцію охолодженого повітря і задану температуру зберігання всьому об'єму морозильної камери.

**6.3** Ввімкнення в мережу холодильного приладу здійснюється завдяки вилці шнура живлення. Ручка датчика-реле при цьому повинна бути в положенні "0" - виключено. Включення в роботу виконується поворотом цієї ручки за годинниковою стрілкою, що супроводжується легким клацанням. Під час пуску і зупинки приладу можливий незначний шум.

При включенні морозильника виконання S на пульті (рисунок Б.3) буде постійно горіти зелена лампа 2 індикації включення в мережу. В морозильниках виконання S (крім моделей NF) також буде постійно горіти червона сигнальна лампа 3, що свідчить про те, що в морозильнику не досягнута температура зберігання (мінус 18°C). По досягненні температури зберігання лампа 3 погасне.

**!** **УВАГА!** Повторне включення холодильного приладу в електромережу необхідно здійснювати не раніш, ніж через 3 - 4 хв після його виключення.

Після установлення та включення холодильного приладу зачекайте 2-3 години для досягнення робочої температури в камерах, перш ніж загрузити в них свіжі або заморожені продукти.

**6.4** Регулювання температури в холодильному приладі здійснюється поворотом ручки датчика-реле: чим більше цифрове значення, тим нижче температура. Після цього температура в камерах підтримується автоматично. Температура всередині камер також залежить від місця установлення приладу (пункт 5.4), температури навколишнього повітря (пункт 1.2), частоти відкривання дверей та кількості продуктів, що зберігаються. **В моделях виконання NF** в період зупинки компресора (циклу відтавання) допускається незначне підвищення температури зберігання в МК.

**!** **ПРИМІТКА.** В передній частині двокамерного холодильного приладу по (периметру МК або між ХК та МК), знаходиться система нагрівання, яка служить для запобігання конденсації вологи на металевих поверхнях. Під час роботи холодильного приладу в залежності від температури оточуючого середовища ця поверхня нагрівається, що не повинно Вас турбувати.

**!** Прилад може працювати неналежним чином, якщо він тривалий час перебував при температурі, що виходить за межі встановлених інтервалів (пункт 1.2). При цьому можливо збільшення температури в камерах приладу.

**!** **6.5** Рідина та газ, що циркулюють в герметичній системі охолодження холодильного приладу, можуть давати деякі шуми як під час роботи компресора, так і після відключення. Також можливе тихе потрескування матеріалів під дією температурних деформацій, легке клацання при спрацьовуванні датчика-реле. Не хвилюйтеся, це цілком нормально.

Якщо не вдається відкрити тільки що закриті двері МК або ХК, потрібно зачекати 2-3хв, поки тиск всередині камери не зрівняється з зовнішнім, та відкрити двері.

**6.6** Вибір камери для розміщення продуктів необхідно здійснювати в залежності від терміну зберігання, що передбачається.

**6.6.1** ХК призначена для охолодження, короткочасного зберігання свіжих та кулінарно оброблених продуктів, а також овочів, фруктів та напоїв. Продукти, що мають специфічний запах або легко його вбирають, зберігайте в упакованому вигляді на бар'єр-полиці з кришкою 21 (рисунок Б.1). Основні рекомендації по розміщенню та зберіганню продуктів в ХК наведені в таблиці 3.

**ТАБЛИЦЯ 3 - ОСНОВНІ РЕКОМЕНДАЦІЇ ПО РОЗМІЩЕННЮ ТА ЗБЕРІГАННЮ ПРОДУКТІВ В ХОЛОДИЛЬНІЙ КАМЕРІ**

Продукти	Упаковка	Термін зберігання	Місце розташування
Сире м'ясо, риба	Плівка, пакети, ємкості	1-2 дні	На нижній полиці
Сирий м'ясний фарш	Посудина з кришкою	1 день	На нижній полиці
Свіжа або приготовлена курка, гуска, качка	Плівка або посудина з кришкою	3-5 днів	На нижній полиці
Молоко, кефір, йогурти, напої	Заводська упаковка	див. на упаковці	На одній з бар'єр-полиць
Продукти після кулінарної обробки	Посудина з кришкою	3-4 дні	На будь-якій полиці
Масло вершкове, маргарин, сири	Заводська упаковка або плівка	тиждень	На будь-якій бар'єр-полиці або на верхній полиці
Ковбасні вироби	Плівка	2-4 дні	На будь-якій полиці
Яйця	Без упаковки	до 1 місяця	У вкладці на бар'єр-полиці
Тістечка, торти з кремом	Посудина з кришкою	2-4 дні	На будь-якій полиці
Гриби свіжі	Плівка	2-5 днів	У посудині для овочів
Овочі, фрукти	Без упаковки або плівка	до 10 днів	У посудині для овочів

**6.6.2** МК (МО) призначена для заморожування та тривалого зберігання заморожених продуктів, а також для приготування льоду. НТВ призначене для тривалого зберігання заморожених продуктів, а також для приготування харчового льоду. ВШП призначене для зберігання швидкокопсуваних заморожених продуктів. Максимальна кількість продуктів (продуктивність заморожування), яка може бути заморожена протягом 24 год при температурі навколишнього повітря плюс 25°C, вказана в таблицях розділу 2. Перевищення вказаної норми веде до збільшення тривалості заморожування і до зниження якості заморожених продуктів. Якщо продукти заморожуються кожного дня, необхідно зменшити кількість продуктів, які заморожуються.

Для заморожування та зберігання продуктів використовуйте полиці МК 12, полиці випарювача 26 (відкривши шторку 5), висувні корзини 6, 7, посудину для ягід 14, в якій можна заморожувати дрібні фрукти та овочі, об'єм МК, МВ, НТВ або ВШП (рисунок Б.1)

**!** Не рекомендується розміщати продукти призначені для заморожування в контакт з продуктами, які розміщені для зберігання.

При необхідності швидкого заморожування продуктів в морозильниках виконання S (крім моделей NF) встановіть перемикач режимів роботи 5 (рисунок Б.3) в положення режиму заморожування, при цьому буде горіти жовтогаряча лампа 1. Після закінчення заморожування необхідно встановити перемикач 5 на режим зберігання.

При необхідності швидкого заморожування продуктів в морозильнику DF 260NF (і еквівалентних