

ТЕЛЕВИЗОРЫ ЦВЕТНОГО ИЗОБРАЖЕНИЯ ЖИДКОКРИСТАЛЛИЧЕСКИЕ (LED) (LED ЖК-телевизоры со встроенным цифровым ТВ-тюнером)

Приложение к руководству
по эксплуатации
прочитайте внимательно перед эксплуатацией

ПРИЛОЖЕНИЕ К РУКОВОДСТВУ ПО ЭКСПЛУАТАЦИИ

Информация о сертификате соответствия _____	2
Схема сборки подставки _____	3
Общий вид панелей управления _____	5
Подключение к спутниковым ресиверам, цифровым телевизионным тюнерам и к цифровому устройству (игровая приставка, dvd -плеер и т.п.) _____	6
Подключение к персональному компьютеру и к усилителю _____	6
Подключение наушников и антенного кабеля _____	6
Технические характеристики _____	7

ИНФОРМАЦИЯ О СЕРТИФИКАТЕ СООТВЕТСТВИЯ

Товар сертифицирован Органом по сертификации телевизионной, радиоэлектронной, электротехнической, медицинской аппаратуры «МНИТИ-СЕРТИФИКА», г. Москва, ул. Уральская, д. 21.

При отсутствии копии нового сертификата в коробке спрашивайте копию у продавца.

Товар соответствует требованиям нормативных документов:
ТР ТС 004/2011 «О безопасности низковольтного оборудования»;
ТР ТС 020/2011 «Электромагнитная совместимость технических средств».

№ сертификата: RU C-RU.ME61.B.01599
Срок действия: с 19.01.2018 по 18.01.2021

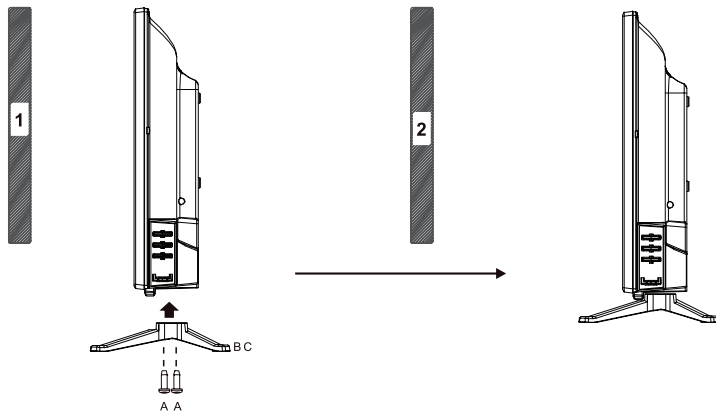
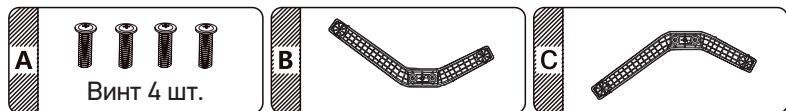
Полную информацию о сертификате соответствия вы можете получить у продавца, по телефону горячей линии или на сайте www.bbk.ru.

ИНФОРМАЦИЯ ОБ ЭНЕРГОПОТРЕБЛЕНИИ

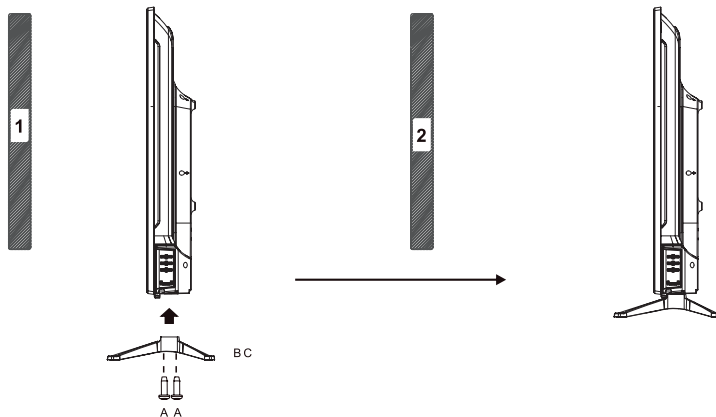
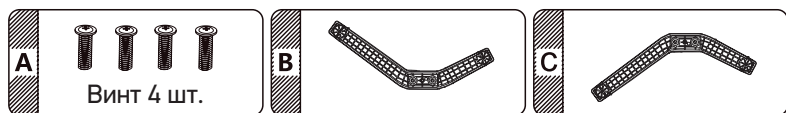
Напряжение питания (В, Гц): 220-240 В ~ 50 Гц

Place for sticker

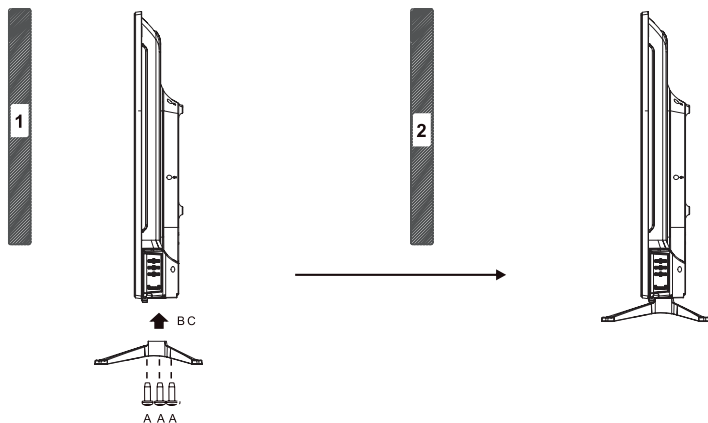
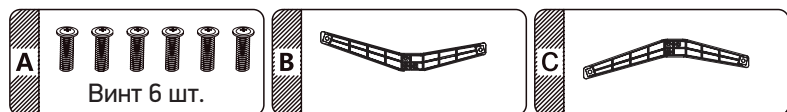
Для моделей 20LEM-1056/T2C, 22LEM-1056/FT2C, 24LEM-1056/FT2C, 28LEM-1056/T2C*



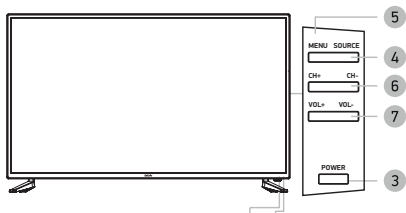
Для моделей 32LEM-1056/TS2C, 40LEM-1056/FTS2C, 43LEM-1056/FTS2C*



Для модели 50LEM-1056/FTS2C*

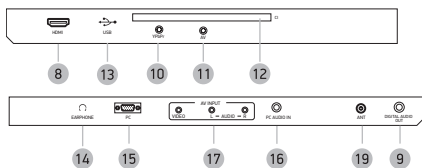


ОБЩИЙ ВИД ПАНЕЛЕЙ УПРАВЛЕНИЯ*

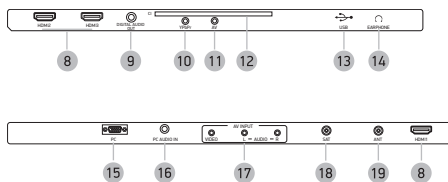


- 1 Датчик инфракрасного излучения пульта ДУ
- 2 Индикатор питания
- 3 Клавиша
- Рабочий режим/режим ожидания.
- 4 Клавиша выбора источника сигнала
- 5 Клавиша вызова основного меню телевизора
- 6 Клавиши CH+/-
- Переключение каналов.
- 7 Клавиши VOL+/-
- Увеличение/уменьшение уровня громкости.

Для моделей 20LEM-1056/T2C, 22LEM-1056/FT2C, 24LEM-1056/FT2C, 28LEM-1056/T2C.



Для моделей 32LEM-1056/TS2C, 40LEM-1056/FTS2C, 43LEM-1056/FTS2C, 50LEM-1056/FTS2C.



- 8 Разъемы HDMI
- Интерфейсы для передачи сигнала высокой четкости.
- 9 DIGITAL AUDIO OUT
- Разъем коаксиального цифрового аудиовыхода.
- 10 Разъем YPrPb
- Компонентный видеовход.
- 11 Аудиовидеовход AV (мини)**
- 12 CI-слот
- Предназначен для подключения модуля условного доступа.
- 13 USB 2.0-порт
- 14 Разъем
- Разъем для подключения наушников.
- 15 Разъем PC для подключения к компьютеру
- 16 Разъем PC AUDIO IN
- Предназначен для подключения внешнего источника.
- 17 Аудиовидеовход AV
- 18 Разъем для подключения спутниковой антенны
- 19 Разъем для подключения TV-антенны

* На рисунках схематично изображены панели телевизоров соответствующих серий.

** Наличие или отсутствие разъемов зависит от комплектации ТВ.

ПОДКЛЮЧЕНИЕ К СПУТНИКОВЫМ РЕСИВЕРАМ, ЦИФРОВЫМ ТЕЛЕВИЗИОННЫМ ТЮНЕРАМ И ЦИФРОВОМУ УСТРОЙСТВУ (ИГРОВАЯ ПРИСТАВКА, DVD-ПЛЕЕР И Т.П.)

ВНИМАНИЕ!

- Перед подключением убедитесь, что все компоненты выключены.
- Внимательно прочитайте инструкцию по подключению.

Метод А

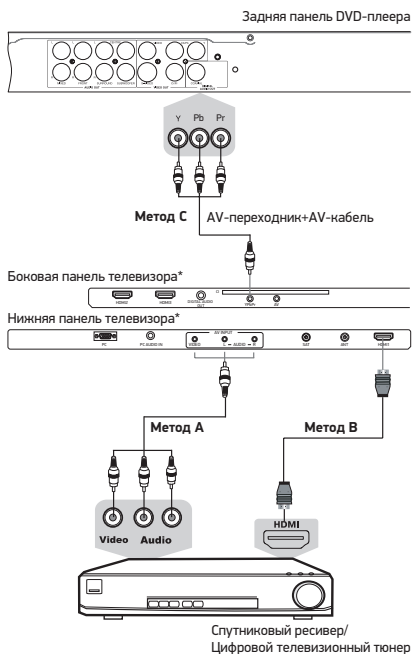
Для подключения композитного видеосигнала и аудиосигнала используйте соответствующий AV-переходник для подключения к разъему AV на боковой панели телевизора.

Метод В

Для просмотра каналов высокого разрешения с внешнего спутникового ресивера используйте разъем HDMI для подключения к телевизору.

Метод С

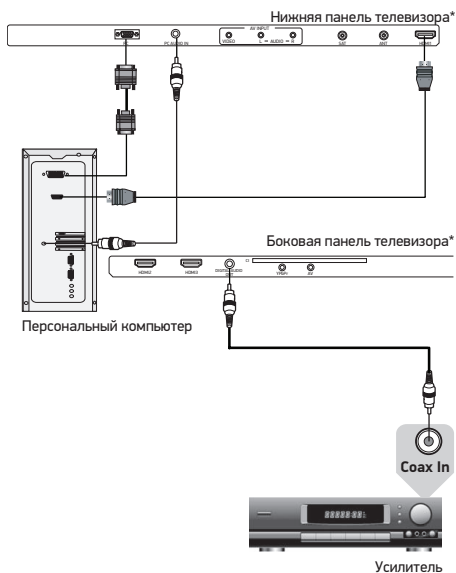
При подключении через компонентный видеовыход с помощью AV-переходника, для передачи аудиосигнала необходимо использовать аудиовидеокабель (в комплектацию не входит).



ПОДКЛЮЧЕНИЕ К ПЕРСОНАЛЬНОМУ КОМПЬЮТЕРУ И К УСИЛИТЕЛЮ

ВНИМАНИЕ!

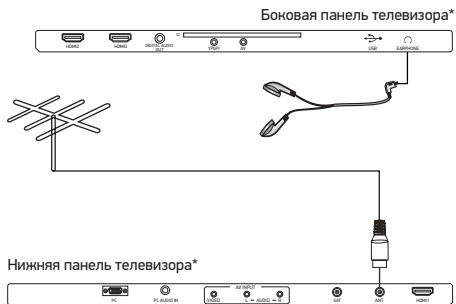
- Перед подключением убедитесь, что все устройства выключены.



ПОДКЛЮЧЕНИЕ НАУШНИКОВ И АНТЕННОГО КАБЕЛЯ

ВНИМАНИЕ!

- Перед подключением убедитесь, что все устройства выключены.



Модель		20LEM-1056/T2C	22LEM-1056/FT2C	24LEM-1025/FT2C	28LEM-1056/T2C	
Дисплей	Диагональ (см)	50	55	60	70	
	Тип	TFT				
	Класс	II (ISO 13406-2)				
	Соотношение сторон	16:9				
	Угол обзора по горизонтали/ вертикали (°)	178/178				
	Максимальное разрешение	1366x768	1920x1080	1366x768		
	Время отклика (мс)	6,5				
	Яркость (Кд/м)	180			220	
	Контрастность	3000:1	4000:1	3000:1		
Число цветов (млн)	16,7					
Входы	Видео	Композитный	1			
		Компонентный	1			
		HDMI	1			
		VGA/PC	1			
	Аудио	PC Audio	1			
		Другие	RF (75 Ом тип IEC)	1		
			Sat (подключение спутникового ТВ)	-		
			USB2.0-порт	1		
Аудиовидеовход*	1/-					
Выходы	Аудио	Для подключения наушников	1			
		Коаксиальный цифровой	1			
		Стерефонический	1			
Телевизионная система	Цифровое ТВ	DVB-T/T2, DVB-C (MPEG2/4)				
	Аналоговое ТВ	PAL, SECAM DK, I, BG, L				
Поддерживаемые разрешения	Видеовходы	Компонентный Y Pb Pr	480i 480p 576i 576p 720p/50 Гц 720p/60 Гц 1080i/50 Гц 1080i/60 Гц			
		VGA	1366x768	1920x1080	1366x768	
		HDMI	DVI-HDMI: RGB/60 Гц 800x600 1024x768 HDMI-HDMI: YUV/50 Гц 576p 720p 1080i YUV/60 Гц 480i 480p 720p 1080i 1080p			
Класс защиты от поражения электрическим током		II				
Тип шнура питания		несъемный				
Температурные требования**	Эксплуатация (°, C)	+5...+35				
	Хранение (°, C)	+5...+40				
	Транспортировка (°, C)	-20...+40				
Требования к влажности**	Эксплуатация (%)	10-80 (нет конденсата)				
	Хранение и транспортировка (%)	5-95 (нет конденсата)				
Размер для настенного крепления VESA (мм)		100x100				
Размеры устройства (мм)	Без подставки	462x273x76	510x307x75	557x332x86	635x379x80	
	С подставкой	464x307x140	510x340x165	557x367x165	635x422x211	
Вес устройства (кг)	С подставкой	1,9	2	2,2	4,2	

* Наличие или отсутствие разъемов зависит от комплектации ТВ.

** Продукция должна храниться в сухих, проветриваемых складских помещениях при температуре не ниже +5°C.

Модель		32LEM-1056/TS2C	40LEM-1056/FTS2C	43LEM-1056/FTS2C	50LEM-1056/FTS2C	
Дисплей	Диагональ (см)	80	100	109	127	
	Тип	TFT				
	Класс	II (ISO 13406-2)				
	Соотношение сторон	16:9				
	Угол обзора по горизонтали/ вертикали (°)	176/176		178/178	176/176	
	Максимальное разрешение	1366x768	1920x1080			
	Время отклика (мс)	7	8,5	8	9,5	
	Яркость (Кд/м)	250				
	Контрастность	5000:1		1200:1	5000:1	
Число цветов (млн)	16,7					
Входы	Видео	Композитный	1			
		Компонентный	1			
		HDMI	3			
		VGA/PC	1			
	Аудио	PC Audio	1			
		Другие	RF (75 Ом тип IEC)	1		
			Sat (подключение спутникового ТВ)	-		
			USB2.0-порт	1		
			Аудиовидеовход*	1/-		
CI-слот	1					
Выходы	Аудио	Для подключения наушников	1			
		Коаксиальный цифровой	1			
		Стерефонический	1			
Телевизионная система	Цифровое ТВ	DVB-T/T2, DVB-C (MPEG2/4), DVB-S2				
	Аналоговое ТВ	PAL, SECAM DK, I, BG, L				
Поддерживаемые разрешения	Видеовходы	Компонентный Y Pb Pr	480i 480p 576i 576p 720p/50 Гц 720p/60 Гц 1080i/50 Гц 1080i/60 Гц			
		VGA	1920x1080			
		HDMI	DVI-HDMI: RGB/60 Гц 800x600 1024x768 HDMI-HDMI: YUV/50 Гц 576p 720p 1080i YUV/60 Гц 480i 480p 720p 1080i 1080p			
Класс защиты от поражения электрическим током		II				
Тип шнура питания		несъемный				
Температурные требования*	Эксплуатация (°, C)	+5...+35				
	Хранение (°, C)	+5...+40				
	Транспортировка (°, C)	-20...+40				
Требования к влажности	Эксплуатация (%)	10-80 (нет конденсата)				
	Хранение и транспортировка (%)	5-95 (нет конденсата)				
Размер для настенного крепления VESA (мм)		200x100	200x200			
Размеры устройства (мм)	Без подставки	732x434x87	911x522x87	971x566x88	1131x659x97	
	С подставкой	732x477x212	911x567x212	971x611x212	1131x705x282	
Вес устройства (кг)	С подставкой	5,6	6,5	8,9	12,8	

- Мы постоянно улучшаем качество нашей продукции, поэтому дизайн, функциональное оснащение, алгоритмы работы, комплектация и технические характеристики изделия могут быть изменены без предварительного уведомления.
- Некоторые файлы, записанные в любом из поддерживаемых форматов на любом из совместимых типов носителей, могут не воспроизводиться или воспроизводиться некорректно из-за особенностей их записи, кодирования.

* Наличие или отсутствие разъемов зависит от комплектации ТВ.

** Продукция должна храниться в сухих, проветриваемых складских помещениях при температуре не ниже +5°C.