

## Информация о товаре SUBLINE 500-U

Артикул 523441

### Преимущество

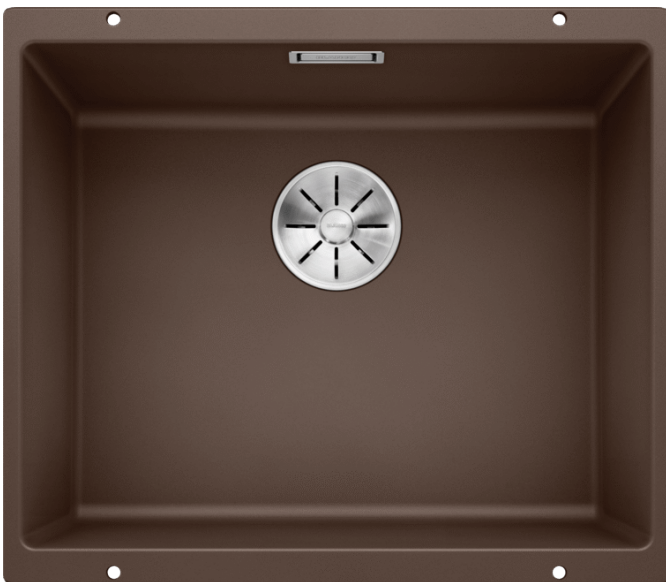
---



- Максимальный объем чаши благодаря современным технологиям производства и установки
- Монтаж не требует дополнительных затрат
- Чаши подстольного монтажа для требовательных клиентов
- Элегантный дизайн
- Широкий выбор больших и малых чаш для разнообразных планировочных решений
- Элегантный и гигиеничный перелив C-overflow
- Отводная арматура InFino изящно интегрирована и проста в уходе

### Цвета

---



#### Доступные цвета

- черный
- антрацит
- темная скала
- алюметаллик
- жемчужный
- белый
- жасмин
- шампань
- серый беж
- кофе

SILGRANIT кофе

## Техническая информация

---

- Угловые радиусы: 10 мм  
Примечание: в комплект каждой чаши входит отводная арматура с переливом и набор крепежа. При установке комбинации из нескольких чаш заказывайте набор соединительной арматуры.

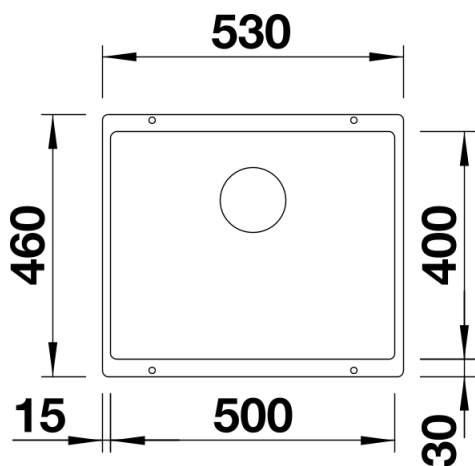
## Комплектация

---

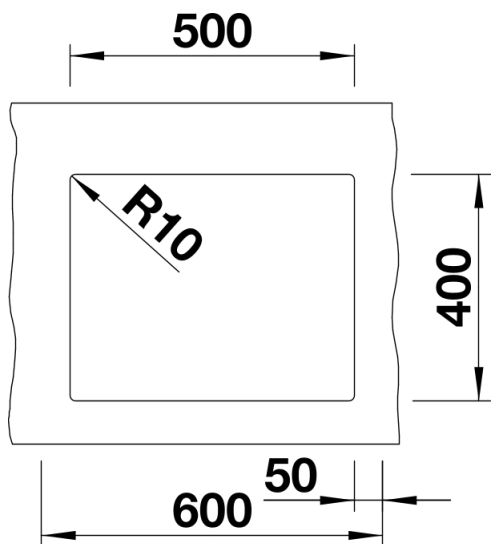
- отводная арматура InFino с корзинчатым вентилем 3 ½" и переливом
- набор крепежа (уплотнитель в набор не входит).

## Детали

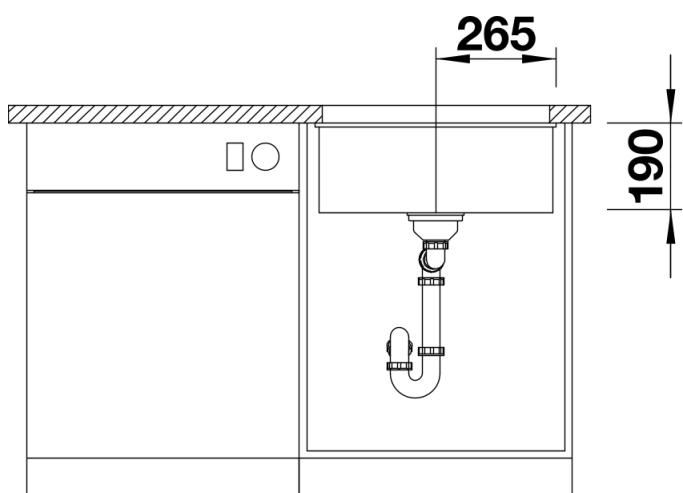
---



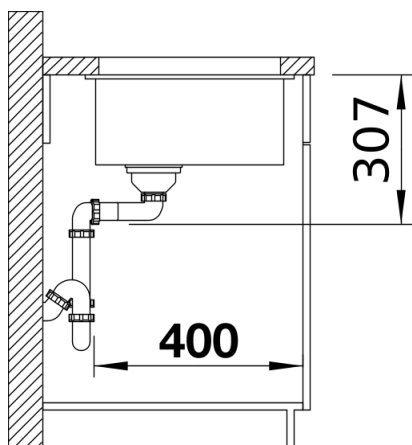
Вид сверху



Вырез



Вид спереди



Вид сбоку