

FAVOURITE

Руководство по эксплуатации

НАСОСНАЯ СТАНЦИЯ

WP 24/750PS

WP 24/900PS

WP 24/1100PS

EAC

Уважаемый покупатель!

Благодарим Вас за приобретение продукции **TM Favourite**. Мы приложили максимум усилий, чтобы предложить Вам качественный инструмент по доступной цене. Мы надеемся, что Вы будете получать удовольствие от работы этим инструментом в течение многих лет.

Внимание! Перед началом работы внимательно прочитайте данное руководство. Используйте прибор в соответствии с правилами и с учетом требований безопасности, а также руководствуясь здравым смыслом. Сохраните инструкцию, при необходимости Вы всегда сможете обратиться к ней.

При покупке изделия требуйте проверки комплектности и исправности аппарата, а также правильного заполнения гарантийного талон.

В связи с развитием и техническим прогрессом оставляем за собой право внесения технических изменений без предварительного информирования об этом.

НАЗНАЧЕНИЕ И УСЛОВИЯ ЭКСПЛУАТАЦИИ

Насосная станция предназначена для водоснабжения домов, орошения садов, огородов и других потребителей. При этом станция автоматически поддерживает необходимое давление в системе водоснабжения, самостоятельно включаясь, и отключается по мере расходования воды потребителями.

Насосная станция не предназначена для подачи воды содержащей химические, длинноволокнистые и абразивные составляющие. Не допускается использовать насосную станцию для подачи хлорсодержащей воды в бассейнах.

Внимание! Не используйте насосную станцию на открытом воздухе при температуре окружающей среды ниже +4°C. Не перекачивайте воду выше +40°C.

ТЕХНИЧЕСКИЕ ХАРАКТЕРИСТИКИ

Параметры	WP 24/750PS	WP 24/900PS	WP 24/1100PS
Напряжение/частота	220 В/50 Гц		
Потребляемая мощность	750 Вт	900 Вт	1100 Вт
Объем гидроаккумулятора	24 л		
Производительность	3,5 м ³ /час	4 м ³ /час	4,5 м ³ /час
Макс. напор	38 м	40 м	45 м
Макс. глубина всасывания	8,5 м	9 м	9,5 м
Температура перекачиваемой воды	от +4 до +40 °С		
Диаметр присоединительных патрубков	1"	1"	1"
Класс защиты	IP 54		
Размеры	50*28.5*52.5 см	50*28.5*52.5 см	50*28.5*52.5 см
Вес	17,3 кг	17,6 кг	18,3 кг

Комплект поставки

- насосная станция – 1 шт
- руководство по эксплуатации- 1 шт

Допустимо вместо совокупности автоматического выключателя и УЗО использовать «дифференцированный автомат».

Аккуратно обращайтесь с электрокабелем. Внимательно следите, чтобы электрокабель не натягивался, не перекручивался и не попадал под грузы, а так же не соприкасался с горячими, острыми и масляными поверхностями.

Запрещается перекачивать горючие, химически активные жидкости.

Недопустима самостоятельная замена вилки и/или кабеля питания!

Не перемещайте насосную станцию за шнур питания

Не подвергайте прибор ударам, перегрузкам, воздействию грязи и нефтепродуктов.

Место подключения насосной станции к электросети должно быть защищено от попадания воды и пр. жидкостей.

Не устанавливайте насосную станцию в помещениях, где она может быть затоплена.

Не устанавливайте насосную станцию там, где она может подвергнуться воздействию отрицательных температур.

Отключайте насосную станцию при:

- установке в стационарное положение;
- перемещение с одного рабочего места в другое;
- во время перерыва и по завершении работы.

Внимание! Монтаж электрооборудования для подключения насосной станции должны выполнять квалифицированные специалисты по электромонтажным и сантехническим работам.

Колебание напряжения в электросети не должно превышать $\pm 10\%$.

Не ремонтируйте и не разбирайте изделие самостоятельно.

Внимание! Необходимо немедленно выключить прибор и обратиться в специализированный сервис-центр для устранения неисправностей в следующих случаях:

- при возникновении посторонних шумов при работе насосной станции;
- при повреждении изоляции электрокабеля;
- при механических повреждениях корпуса насоса.

ПОДГОТОВКА К ЭКСПЛУАТАЦИИ И ПОРЯДОК РАБОТЫ

Внимание! Использовать насосную станцию разрешается только в соответствии с назначением, указанным в донном руководстве.

До подключения насосной станции обязательно осмотрите её на наличие повреждений. При обнаружении каких-либо повреждений, их нужно устранить до подключения прибора.

Во время работы, для того чтобы исключить аварии, рекомендуется периодически проверять максимальный напор и расход энергии. Уменьшение максимального напора свидетельствует об износе, а повышение расхода энергии о наличии механического трения в насосе прибора.

Регулярно (каждый месяц) проверяйте давление воздуха в гидроаккумуляторе через пневмоклапан стандартным автомобильным манометром. До этого необходимо отключить насос станции от сети питания и слить воду из напорной магистрали.

Если напряжение в сети выходит за допустимые пределы 220 В ±10% или колебание уровня напряжения носит продолжительный характер, производительность насоса не будет соответствовать заявленной. В таком случае, для электропитания насоса стабильным напряжением рекомендуется применять стабилизатор сетевого напряжения.

Не устанавливайте насосную станцию в помещениях, где она может быть затоплена.

Перед монтажом насосной станции удостоверьтесь, что гидроаккумулятор закачан воздухом под давлением 1,5-2,0 атм.

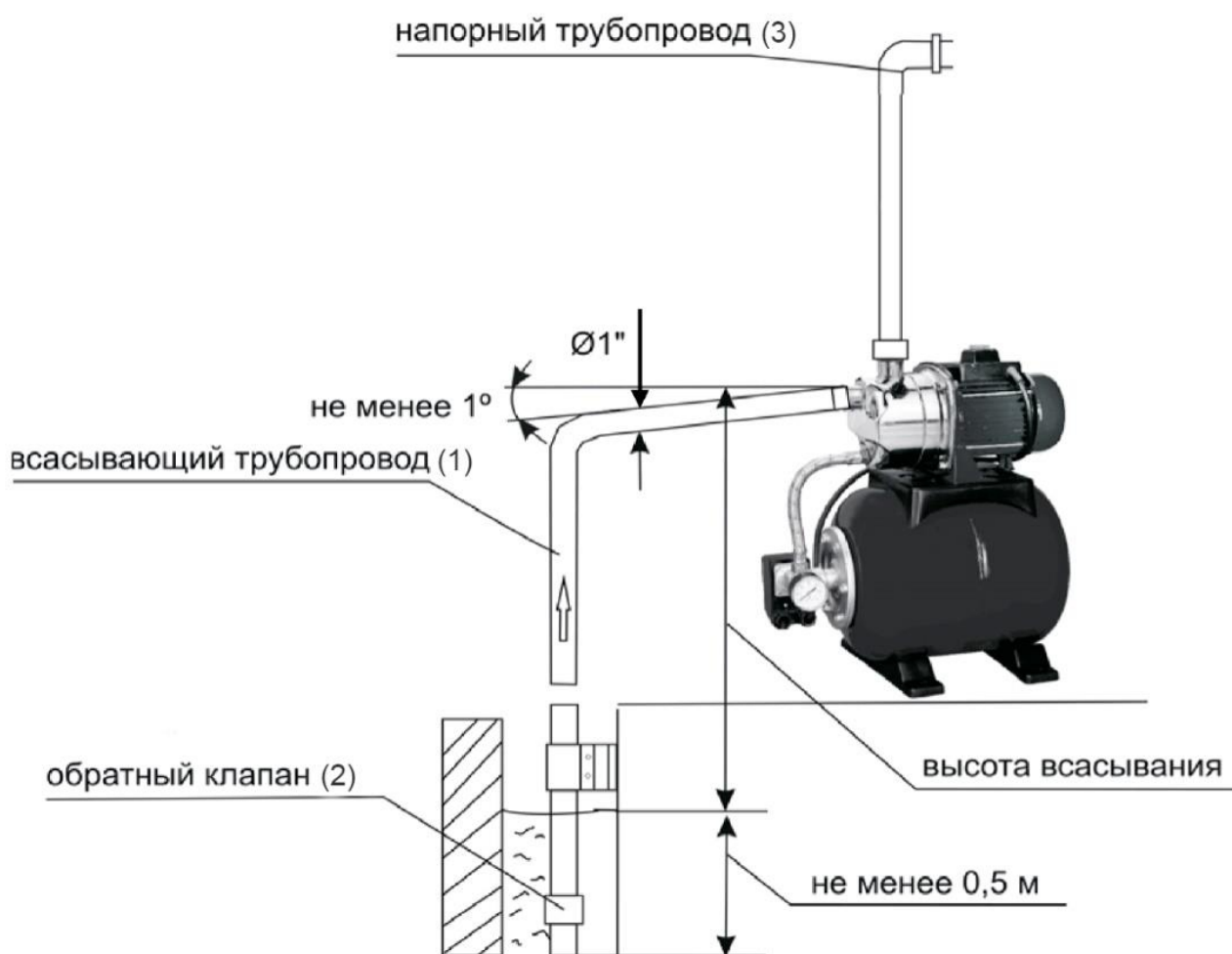
Установите насосную станцию на устойчивой, ровной, твёрдой поверхности.

Всасывающую трубу (шланг) (1) присоедините к входному отверстию, расположите под углом к входному отверстию, погрузите всасывающую трубу (шланг) в воду на глубину не менее 2 м, расстояния до дна должно быть не менее 0,5 м.

Внимание! Проверьте герметичность соединений, наличие даже небольшого подсоса воздуха во всасывающей магистрали резко сокращает производительность насоса прибора и глубину всасывания.

Для оптимального функционирования насоса станции рекомендуется оснащать всасывающую трубу (шланг) обратным клапаном (2).

Если вода уходит из насосной части, следует проверить герметичность соединения всасывающей трубы (шланга) и исправность обратного клапана.



Водопроводные трубы должны крепиться на специализированных подвесах, чтобы не оказывать давления на корпус насоса. Соединение труб друг с другом и с насосом всегда

должно быть герметично. Не нужно слишком сильно затягивать трубы, чтобы не повредить их при монтаже.

Диаметр всасывающей трубы (шланга) должен быть не меньше, диаметра входного отверстия. Если высота всасывания более 4 м, или длина горизонтального участка всасывающей трубы (шланга) 20 м и больше, диаметр трубы должен быть больше диаметра входного отверстия.

При монтаже всасывающей трубы (шланга) нужно обеспечить непрерывный угол наклона от насоса станции к источнику водозабора не меньше 1 градуса к горизонту. Обратные углы недопустимы.

Присоедините напорную трубу (шланг) (3) к выходному отверстию. Наполните всасывающую трубу (шланг) и насосную часть через заливное отверстие на корпусе насоса водой с помощью воронки. После того, как уровень воды поднимется и заполнит насосную часть, вытеснив из неё воздух, закройте заливное отверстие и включите насос в сеть питания.

Насос станции оснащён автоматическим выключателем, который срабатывает при перегреве двигателя. Включение насоса произойдёт автоматически после того, как двигатель остынет.

ОБСЛУЖИВАНИЕ

Перед проведением любых операций по техническому обслуживанию удостоверьтесь, что прибор выключен и отключен от сети питания.

При длительных перерывах в работе всегда отключайте насосную станцию от электросети.

Насосная станция не требует обслуживания в процессе эксплуатации. При длительных простоях рекомендуется включать насосную станцию на несколько минут 2-3 раза в месяц.

ТРАНСПОРТИРОВКА И ХРАНЕНИЕ

Перевозить прибор необходимо с осторожностью и с соблюдением мер, исключающих возможность его повреждения, в крытых автомобилях в соответствии с правилами перевозки грузов, действующими на данном виде транспорта. Не подвергайте прибор воздействию атмосферных осадков.

Перед транспортировкой данного прибора слейте из него воду и отсоедините всасывающую и напорную трубу (шланг). При перевозке насосная станция должна находиться в вертикальном положении и опираться на подставку. Чтобы избежать повреждений прибора надёжно зафиксируйте его.

Для длительного хранения или при опасности замерзания нужно:

- отсоединить от прибора всасывающую и напорную трубу (шланг);
- слить из прибора остатки воды, промыть;
- высушить и насухо вытереть корпус насосной станции и хранить прибор в сухом проветриваемом помещении недоступном для детей и животных.

Храните прибор в упаковке завода-изготовителя вдали от источника повышенных температур и воздействия солнечных лучей.

УТИЛИЗАЦИЯ

По окончании срока эксплуатации прибор, его компоненты и упаковка подлежат утилизации согласно правилам, действующим в Вашем регионе. Не выбрасывайте прибор вместе с бытовым мусором.

УСЛОВИЯ ГАРАНТИИ

Продукция сертифицирована на соответствие российским требованиям безопасности. В течение гарантийного срока, составляющего 12 месяцев с даты покупки изделия, покупатель имеет право на бесплатный ремонт изделия по неисправностям, являющимся следствием заводских дефектов. Данный инструмент должен использоваться в соответствии с инструкцией по эксплуатации только для бытовых целей. В случае нарушения правил хранения, транспортировки и эксплуатации инструмента, изложенных в настоящей инструкции, гарантия будет недействительна. Подробно условия гарантии изложены в прилагаемом гарантийном талоне. Срок службы составляет 3 года.

Товар соответствует требованиям ТР ТС 004/2011 "О безопасности низковольтного оборудования"

Товар соответствует требованиям ТР ТС 010/2011 "О безопасности машин и оборудования"

Товар соответствует требованиям ТР ТС 020/2011 "Электромагнитная совместимость технических средств"

Товар соответствует требованиям ТР ЕАЭС 037/2016 "Об ограничении применения опасных веществ в изделиях электротехники и радиоэлектроники"

Дата производства: 11.2020

Изготовитель: ЧЖУЗИ КИНГЧОЙС ЭЛЕКТРИКЭЛ ЭНД МЕХЭНИКЛ КО., ЛТД
ZHUJI KINGCHOICE ELECTRICAL & MECHANICAL CO., LTD

Адрес: Дация Цирэн Виллэдж, Дация Виллэдж, Сиву Таун, Чжузи, Чжэцзян, Китай
Daqiao Ziran Village, Daqiao Village, Ciwu Town, Zhuji, Zhejiang, China

Сделано в Китае

Импортер: ООО «ФАВОРИТ»

108801, г. Москва, п. Сосенское, пос. Коммунарка, ул. Липовый парк, д. 11, пом. VII
тел. +7 (495) 085 72 20

НАИМЕНОВАНИЕ ИЗДЕЛИЯ _____ МОДЕЛЬ _____

НАИМЕНОВАНИЕ ТОРГУЮЩЕЙ ОРГАНИЗАЦИИ _____ ДАТА ПРОДАЖИ _____

СЕРИЙНЫЙ НОМЕР _____ Подпись продавца _____ М.П.

УВАЖАЕМЫЙ ПОКУПАТЕЛЬ!

Благодарим Вас за покупку. Убедительно просим Вас при покупке внимательно изучить инструкцию по эксплуатации и проверить правильность заполнения гарантийного талона. Тщательно проверьте внешний вид изделия, а также его комплектность согласно паспорту на изделие.

Без предъявления гарантийного талона гарантийный ремонт не производится. При не полностью заполненном талоне он изымается сервисной мастерской, а претензии по качеству товара не принимаются.

Наличие наименования изделия, модели и серийного номера изделия, даты продажи и печати магазина обязательно. Не допускается внесение в гарантийных талон каких-либо изменений, дополнений.

Техническое освидетельствование изделия (дефектация), на предмет установления гарантийного случая производится только в сервисных центрах.

Правовой основой настоящих гарантийных обязательств является действующее законодательство, в частности, Федеральный Закон РФ «О защите прав потребителей» и Гражданский Кодекс РФ ч. II ст. 454-491.

Гарантия на изделие составляет 1 год (12 месяцев) со дня продажи.

В течение гарантийного срока владелец имеет право на бесплатный ремонт изделия по неисправностям, являющимся следствием производственных дефектов.

Замена неисправных деталей (включая работу по их замене) проводится бесплатно.

Гарантия действует лишь в тех случаях, когда эксплуатация и техническое обслуживание осуществлялись в соответствии с указаниями в паспорте. Претензии по качеству изделия принимаются только при условии, что недостатки обнаружены и претензии заявлены в течении установленного гарантийного срока.

Изделие предоставляется в ремонт в чистом виде, в комплекте с рабочими сменными приспособлениями и элементами их крепления.

ГАРАНТИЙНЫЕ ОБЯЗАТЕЛЬСТВА НЕ РАСПРОСТРАНЯЮТСЯ НА:

- на комплект принадлежностей и элементы питания;
- механические повреждения;
- повреждения, вызванные попаданием внутрь изделия посторонних предметов, насекомых, веществ, жидкостей, а также воды, кроме случаев, когда конструктивно предусмотрены специальные резервуары для нее или выделение вод обусловлено принципом работы изделия;
- повреждения, вызванные стихией, пожаром, бытовыми факторами, случайными внешними факторами (скачок напряжения в сети и т.п.);
- повреждения, вызванные несоответствием стандартам параметров питающих, телекоммуникационных, кабельных сетей и других подобных внешних факторов.

Настройка изделия, порядок которой изложен в Руководстве по эксплуатации, не относится к гарантийному обслуживанию.

Изделие снимается с гарантии в случаях, если изделие использовалось в целях, не соответствующих его прямому назначению; если нарушены правила эксплуатации; в случае нарушения сохранности гарантийных пломб; если изменен, удален или неразборчив серийный номер изделия; в случае изменения внутреннего устройства или попытки самостоятельного ремонта.

Паспорт изделия получен. С условиями предоставления гарантии ознакомлен и согласен. Товар получен в исправном состоянии, без видимых повреждений, в полной комплектности, проверен в моем присутствии, претензий ко внешнему виду и качеству товара не имею.

Подпись покупателя _____

ГАРАНТИЙНЫЙ ТАЛОН № _____

ИСТОРИЯ РЕМОНТОВ ИЗДЕЛИЯ

Сервисные центры

Адреса сервисных центров, бесплатную консультацию по вопросам обслуживания и всю дополнительную информацию о товаре Вы можете получить на сайте: www.favourite-tools.ru

Дата приема в ремонт	Дата выдачи из ремонта	Описание дефекта Выполненный ремонт Замененные детали	К О Д	Ф.И.О. мастера подпись	Штамп сервис центра

ОТРЫВНОЙ ТАЛОН А № _____

Дата приема: _____

ФИО клиента _____

Сервисный центр _____

Заявленный дефект: _____

Дата выдачи _____

Подпись клиента: _____

М.П. _____

ОТРЫВНОЙ ТАЛОН А № _____

Дата приема: _____

ФИО клиента _____

Сервисный центр _____

Заявленный дефект: _____

Дата выдачи _____

Подпись клиента: _____

М.П. _____

ОТРЫВНОЙ ТАЛОН А № _____

Дата приема: _____

ФИО клиента _____

Сервисный центр _____

Заявленный дефект: _____

Дата выдачи _____

Подпись клиента: _____

М.П. _____

FAVOURITE