



BHR-2000M-Pro

93416411

- DE** Hochdruckreiniger 6
- GB** High pressure cleaner 9
- KZ** Жоғары қысымды жуушы 12
- RU** Мойка высокого давления 15

1



2 000 W



150
bar



120
bar



7,5 l/min /
450 l/h



+



+



8 m



5 m

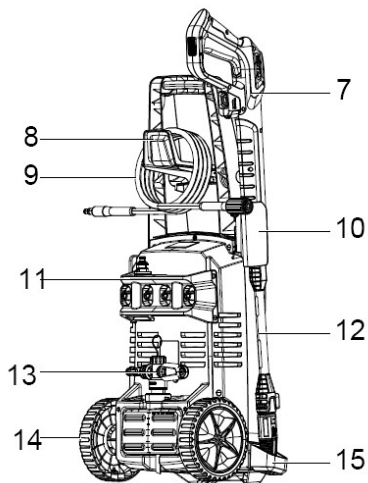
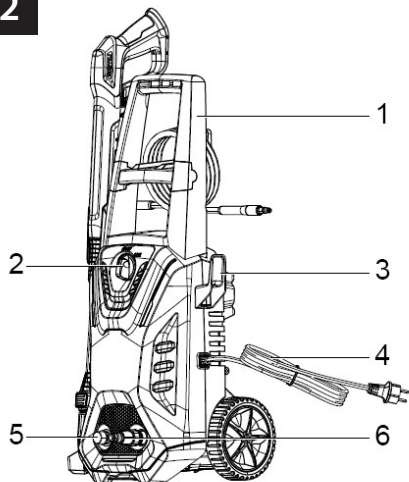


220 V /
50 Hz

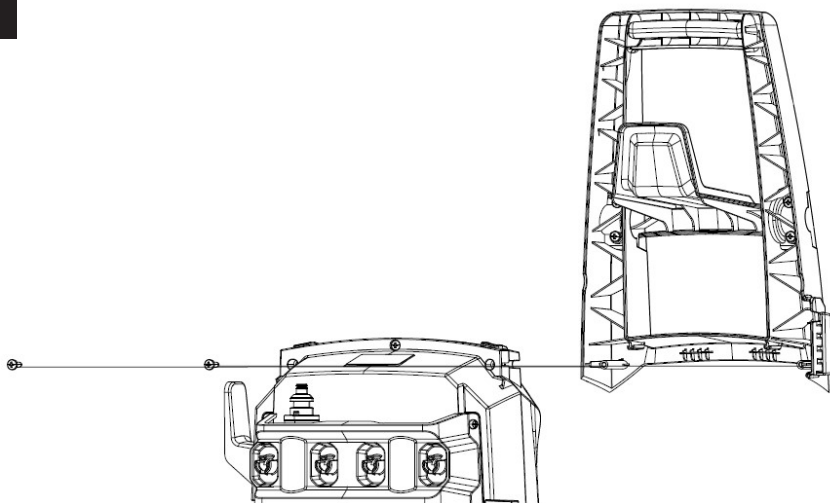


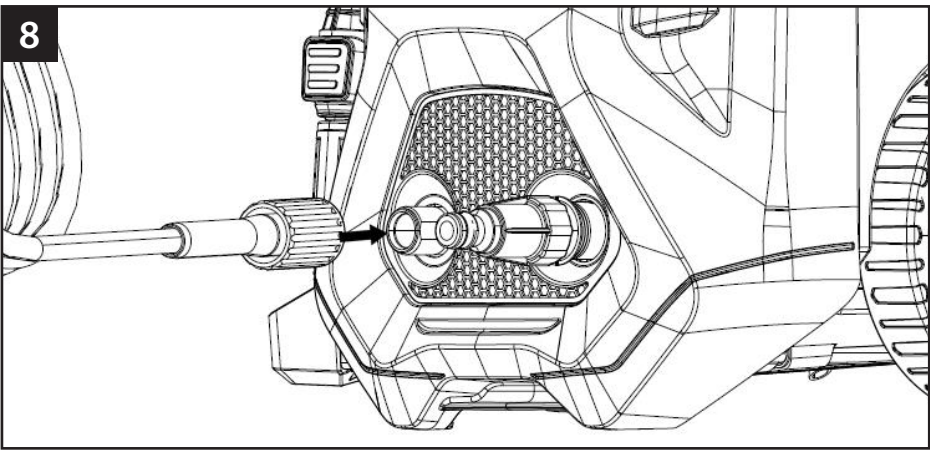
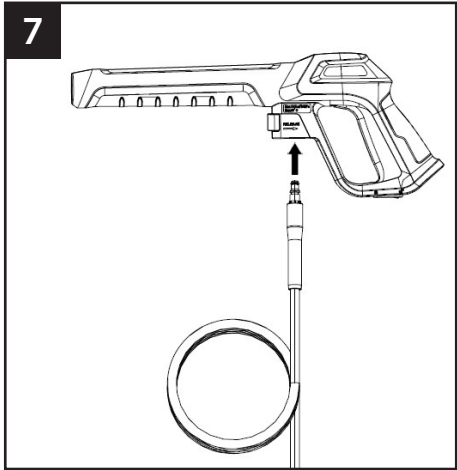
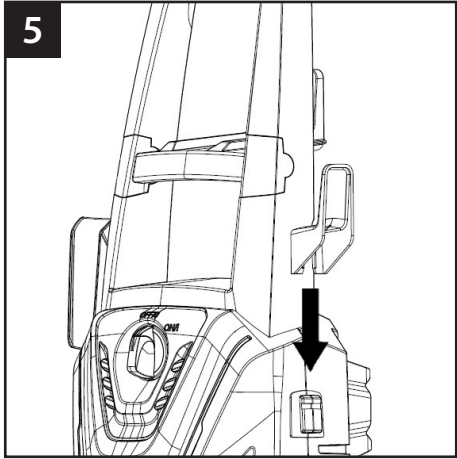
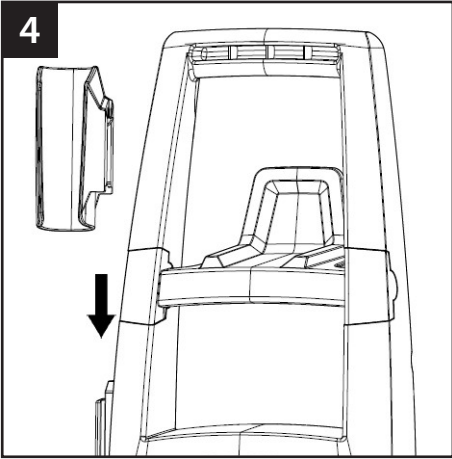
6,4 kg

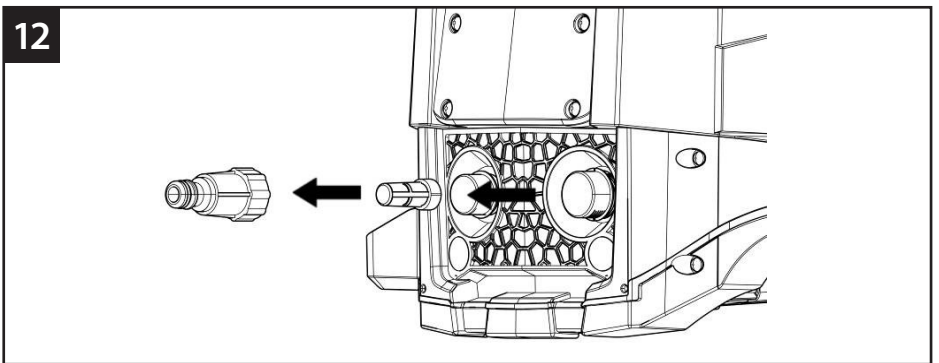
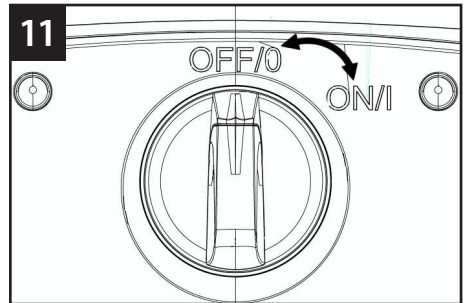
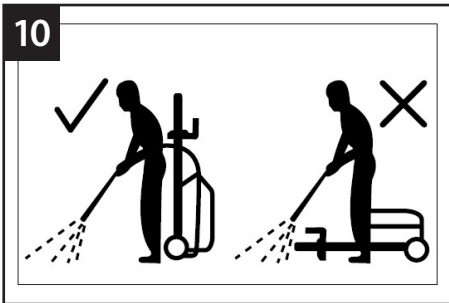
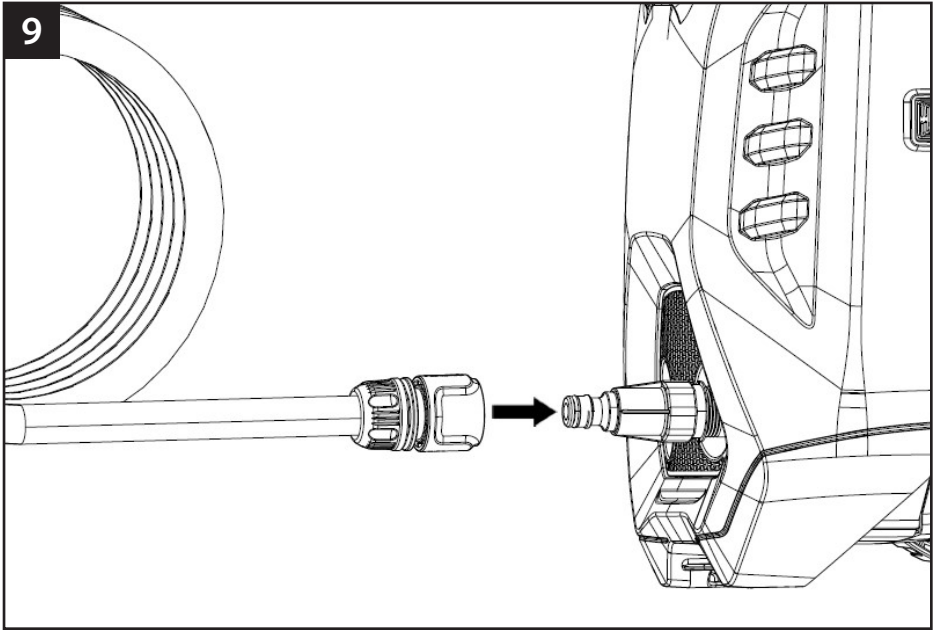
2



3







HOCHDRUCKREINIGER

GEBRAUCHSZWECK

Dieses Gerät dient zum schnellen und effizienten Waschen von Autos, Booten, Gebäuden usw. unter Verwendung sauberes Wasser und chemischer Reinigungsmittel; zur Entfernung des hartnäckigen Schmutzes. Verwenden Sie nur biologisch abbaubare Reinigungsmittel.

Spülen Sie Automotoren nur an Stellen, die mit Ölfänger ausgestattet sind.

TECHNISCHE DATEN (BILD. 1)

Leistungsaufnahme	2 000 W
Maximaler Druck	150 bar
Arbeitsdruck	120 bar
Maximaler Förderstrom	7,5 l/min/ 450 l/Stunde
Funktion der automatischen Aufsaugung	+
Selbstabschaltung	+
Schlauchlänge	8 m
Kabellänge	5 m
Spannung / Stromfrequenz	220 V / 50 Hz
Produktgewicht	6,4 kg

GRUNDAUFBAU (BILD. 2)

1. Handhaben;
2. Schalter AUS/EIN einstellen;
3. Haken für Netzkabel;
4. Netzkabel;
5. Wasserabfluss;
6. Wasserzuluß;
7. Abzugspistole;
8. Halter für Hochdruckschlauch;
9. Hochdruckschlauch;
10. Abzugspistolenhalter;
11. Halter für Sprühstab;
12. Sprühstab;
13. Waschmittelflasche;
14. Rad;
15. Abzugspistolenschutz.

ZUBEHÖR:

- Hochdruckspritzpistole;
- Hochdruckschlauch;
- Filter;
- Schnelle Düsen;
- Schaumgenerator;
- Düsenreinigungstift.

Anwendungsdauer

Die Anwendungsdauer beträgt 5 Jahre.

Herstellungsdatum

Angegeben auf der Produktverpackung.

Aufbewahrungsdauer

Bei Einhaltung der Lagerbedingungen ist die Gebrauchsdauer unbefristet.

Lagerbedingungen

Das Gerät wird in trockenen, belüfteten Lagerräumen bei Temperaturen von 0 °C bis +40 °C und einer relativen Luftfeuchtigkeit von nicht mehr als 80 % gelagert.

Transportierung

Abstürze und beliebige mechanische Einwirkungen auf die Verpackung sind grundsätzlich nicht erlaubt.

Beim Laden / Entladen dürfen keine Geräte, die nach dem Prinzip der Packungsspannung arbeiten, verwendet werden.

SICHERHEITSHINWEISE

Um Brand, Stromschlag und Verletzungen zu vermeiden, müssen elektrische Geräte gemäß den Anforderungen dieses Handbuchs betrieben werden.

Elektrische Sicherheit

- Stellen Sie vor dem Einschalten sicher, dass die Spannung im Netzteil der Spannung des Waschmotors entspricht.
- Verwenden Sie nur ein wasserdichtes Verlängerungskabel. Zu lange Verlängerungskabel werden nicht empfohlen. Wenn Sie ein Verlängerungskabel an einer Spule verwenden, muss es vollständig abgewickelt werden. Die Querschnittsfläche der Verlängerungskabel muss mindestens 1,5 mm² betragen.
- Die Spüle muss über ein Sicherheitsschaltgerät angeschlossen werden (max. Leckstrom 30 mA).
- Ziehen Sie nicht am Netzkabel, wenn Sie den Stecker aus der Steckdose ziehen.
- Richten Sie den Wasserstrahl nicht auf das Gerät selbst oder andere elektrische Geräte, um Kurzschluss zu vermeiden. Verwenden Sie das Waschbecken bei Regenwetter nicht im Freien.
- Berühren Sie den Stecker und / oder die Steckdose nicht mit nassen Händen.

Schalten Sie die Spüle sofort aus, wenn:

1. Der Stecker oder das Netzkabel Versagen haben.
2. Der Schalter schadhaft ist.
3. Der Rauch oder der Geruch von verbrannter Isolierung auftreten.
4. Der Hochdruckschlauch ist beschädigt.

Vor Arbeitsbeginn:

Stellen Sie sicher, dass das Wasser in entsprechender Weise in die Spüle fließt. Wenn der Hochdruckreiniger ohne Wasser betrieben wird, kann er beschädigt werden.

Überprüfen Sie Zuverlässigkeit der Verbindungen. Keine Teile müssen beschädigt oder abgenutzt sein.

Allgemeine Sicherheitshinweise

- Wenn Sie zu weit vom zu waschenden Objekt entfernt sind, bewegen Sie das Gerät nicht, indem Sie es am Hochdruckschlauch oder am Netzkabel ziehen. Verwenden Sie dazu den speziellen Griff.
- Bei Modellen, die keine Funktion der automatischen Aufsaugung haben, ist es verboten, das Hochdruckreiniger länger als 1-2 Minuten bei geschlossener Pistole zu benutzen, denn es das Gerät beschädigen kann.
- Im Winter bewahren Sie das Gerät an einem warmen Ort auf.
- Die Lüftungsöffnungen müssen geöffnet sein, während das Gerät in Betrieb ist.
- Stellen Sie den Hochdruckreiniger wie möglich näher an die Wasserversorgung auf.
- Verwenden Sie nur vom Hersteller empfohlenes Zubehör und Ersatzteile. Die Verwendung von Originalzubehör und Ersatzteilen gewährleistet einen zuverlässigen und sicheren Betrieb.
- Stellen Sie das Waschbecken in einer stabilen Position auf eine ebene Fläche.
- Drücken Sie nicht versehentlich den Abzug der Spritzpistole. Tragen Sie das Gerät nicht, indem Sie den Finger an dem Abzug halten.
- Am Ende der Reinigungsarbeiten stellen Sie sicher, dass der Pistolenabzug verriegelt ist, um eine versehentliche Aktivierung zu verhindern (Abb. 5).
- Verwenden Sie zur Arbeit mit dem Hochdruckreiniger keine brennbaren oder giftigen Flüssigkeiten oder andere Mittel, die mit dem ordnungsgemäßen Betrieb der Spüle nicht vereinbar sind, um eine Explosion oder Vergiftung zu vermeiden.
- Richten Sie den Wasserstrahl nicht auf Menschen oder Tiere. Es ist gefährlich. Abseitsstehende Personen und Tiere müssen mindestens 10 Meter vom Arbeitsplatz entfernt sein.
- Lassen Sie Kindern oder nicht geschulten Personen das Gerät nicht benutzen.
- Verriegeln Sie den Pistolenabzug nicht in der Ein-Position.
- Ändern Sie nicht den ursprünglichen Durchmesser des Düsenprühkopfs.
- Lassen Sie den Hochdruckreiniger nicht ohne Aufsicht.
- Der Wasserstrahl, der auf Gegenstände unter hohem Druck fällt, kann diese mit Gewalt wegwerfen. Daher ist es beim Arbeiten erforderlich, Schutzkleidung anzuziehen

und Schutzbrille aufzusetzen.

- Haben Sie die Pistole in die Hand besonders fest, wenn Sie den Abzug betätigen, um zu verhindern, dass der Griff beim Rückstoß aus der Hand herausgeschlagen wird.
- Befolgen Sie die örtlichen Vorschriften des Wasserversorgungsunternehmens, um eine Kontamination zu vermeiden. Gemäß DIN 1988 können Hochdruckwasserstrahlwaschanlagen an die Trinkwasserleitung angeschlossen werden, wenn der Einlassschlauch ein Rückschlagventil mit Entwässerungsvorrichtung hat.
- Entlassen Sie den Restdruck, bevor Sie den Schlauch von der Maschine trennen, um Verletzungen zu vermeiden.

VERWENDUNG

Einstellung der Düse

Wasser kann entweder in einem engen Richtungsstrahl oder fächerartig aus der Düse gesprüht werden. Zuerst führen Sie Wasser zu, dann stellen Sie die Düse ein (Abb. 3).

Reinigung der Düse

1. Stellen Sie den Hochdruckreiniger mit dem Schalter (4a) außer Dienst stellen (4a).
2. Trennen Sie das Gerät von der Stromversorgung.
3. Unterbrechen Sie die Wasserversorgung mit dem Ventil
4. Drücken Sie unbedingt den Abzug 2-3 mal um den Druck im System zu entlassen!
5. Drehen Sie die Düse in den Modus des schmalen Strahls (3b).
6. Verwenden Sie zum Reinigen den mitgelieferten Haken (3d).

ANSCHALTUNG

Schließen Sie den Wasserschlauch an den Einlass an. Stellen Sie sicher, dass der Schlauch fest angeschlossen ist. Starten Sie die Reinigung noch nicht.

Öffnen Sie den Wasserhahn und ziehen Sie den Abzug der Spritzpistole. Halten Sie den Abzug gedrückt, bis Wasser austritt. Die Pumpe ist jetzt mit Wasser gefüllt und das Gerät ist betriebsbereit.

VOR DER ARBEIT

Schließen Sie den Wasserschlauch an den Einlass an und öffnen Sie den Wasserhahn. Stellen Sie sicher, dass die Pumpe mit Wasser gefüllt ist.

Drücken Sie den Netzschalter am elektronischen Bedienfeld, um das Gerät zu starten.

Das Bedienfeld verfügt über drei voreingestellte Druckmodi, die der Benutzer auswählen kann:

- Der Sanftstrahl eignet sich zur Reinigung von Gartenmöbeln, Fahrrädern, Rollern oder Holzoberflächen.
- Der mittelstarke Strahl ist ideal zum Waschen von Autos.
- Der Hartstrahl eignet sich zur Reinigung von Gartenbedarf, Beton- und Granitflächen.

Wählen Sie je nach Aufgabe den gewünschten Modus.

- Um den Druck zu erhöhen, drücken Sie die Taste [+] auf dem Bedienfeld.

- Um den Druck zu verringern, drücken Sie die Taste [-] auf dem Bedienfeld.

- Wenn der Maximalwert eingestellt ist, leuchtet die Anzeige rot. Das bedeutet, dass der Hochdruckreiniger im Modus des maximalen Drucks arbeitet.

Verwenden Sie die maximale Druckeinstellung NICHT länger als 15 Minuten ununterbrochen.

BETRIEB

Wenn Wasser auf eine Oberfläche gesprüht wird, tritt der maximale Effekt auf, wenn das Wasser in einem Winkel von 90 Grad auf die Oberfläche fällt. Es ist jedoch nicht immer möglich, die Oberfläche auf diese Weise zu reinigen. Der optimale Winkel zum Sprühen von Wasser von der zu reinigenden Oberfläche beträgt 45 Grad.

Schmutz sollte aufgelöst werden, indem ein fächerförmiger Waschmittelstrom auf eine trockene Oberfläche gesprüht wird. Waschen Sie vertikale Oberflächen, indem Sie den Strahl von unten nach oben bewegen. Lassen Sie die aufgetragene Reinigungslösung 1-2 Minuten einwirken, aber nicht trocknen. Wenden Sie dann einen Hochdruckwasserstrahl an, indem Sie die Düse etwa 30 cm von der Oberfläche entfernt halten und nach oben bewegen.

VERWENDUNG DES REINIGUNGSMITTELS

Hinweis: Verwenden Sie für Hochdruckreiniger zugelassene Reinigungsmittel. Bevor Sie ein Reinigungsmittel verwenden, versuchen Sie es zuerst auf einer Oberfläche.

Der Waschmittelbehälter wird wie die Sprühdüse an der Spritzpistole befestigt. Füllen Sie den Behälter mit flüssigem Reinigungsmittel. Wenn nun der Sprühzug bei laufendem Gerät gedrückt wird, wird das Reinigungsmittel mit dem Wasser ausgewaschen.



Hinweis: Spülen Sie den Behälter nach jedem Gebrauch des Reinigungsmittels mit Wasser aus.

AUSSCHALTUNG

1. Stellen Sie den Hochdruckreiniger mit dem Schalter außer Dienst.
2. Trennen Sie das Gerät von der Stromversorgung.
3. Unterbrechen Sie die Wasserversorgung mit dem Ventil.
4. Drücken Sie unbedingt den Abzug 2-3 mal um den Druck im System zu entlassen!
5. Trennen Sie den Versorgungsschlauch vom Gerät.
6. Wischen Sie alle Oberflächen der Spüle mit einem feuchten, sauberen Lappen ab.
7. Verriegeln Sie den Abzug der Spritzpistole.

SAUGUNGSFUNKTION

Der Hochdruckreiniger kann an Wasserversorgungsquellen wie einen Wasserhahn angeschlossen werden, oder Wasser kann aus offenen Behältern, Behältern mit Wasser, zugeführt werden.



WARNUNG!

Verwenden Sie kein schmutziges Wasser!

Arbeit bei der Wasserversorgung aus dem Behälter.

- Verbinden Sie ein Ende des Schlauchs mit dem Hochdruckreiniger und senken Sie das andere in einen Behälter mit Wasser.
- Schalten Sie das Gerät ein;
- Drücken Sie den Abzug der Spritzpistole, um die Pumpe mit Wasser zu füllen.
- Lassen Sie den Abzug der Pistole los und setzen Sie die gewünschte Düse auf;
- Der Hochdruckreiniger ist einsatzbereit.

TECHNISCHE WARTUNG UND PFLEGE



Ziehen Sie vor Wartungsarbeiten den Netzstecker aus der Steckdose!

Pflege

Es wird empfohlen, das Gehäuse des Geräts und die Lüftungsschlitze jedes Mal, wenn Sie es nicht mehr verwenden, mit einem weichen, feuchten Tuch oder Lappen abzuwischen.

Es ist nicht akzeptabel, Lösungsmittel zu verwenden, um Verunreinigungen zu beseitigen: Benzin, Alkohol, Ammoniaklösungen usw. Die Verwendung von Lösungsmitteln kann das Gerätegehäuse beschädigen.

Filterprüfung

Überprüfen Sie den Einlassfilter regelmäßig und reinigen Sie ihn bedarfsgerecht, um ein Verstopfen und Reduzierung des Wasserflusses zur Pumpe zu vermeiden.

Schmierung

Das Gerät benötigt keine zusätzliche Schmierung.

Aufbewahrung

Bewahren Sie den Hochdruckreiniger an einem gut belüfteten Ort bei der Temperatur von mindestens + 5 ° C. Längere Inaktivitätszeiten des Geräts können zur Bildung von Kalkablagerungen führen.

ENTSORGUNG



Alt-Elektrogeräte sind Wertstoffe, sie gehören daher nicht in den Hausmüll!

Wir möchten Sie daher bitten, uns mit Ihrem aktiven Beitrag bei der Ressourcenschonung und beim Umweltschutz zu unterstützen und dieses Gerät bei den-falls vorhandeneingerichteten Rücknahmestellen abzugeben.

Hergestellt in China.

HIGH PRESSURE CLEANER

INTRODUCTION

The high pressure cleaner is quick and efficient for cleaning vehicles, machines, boats, buildings, etc., by the removal of stubborn dirt using clean water and chemical detergents.

When using chemical detergents, only use biodegradable types. Only clean vehicle engines in areas in which suitable oil traps are installed.

TECHNICAL SPECIFICATIONS (FIG. 1)

Power consumption	2 000 W
Max pressure	150 bar
Working pressure	120 bar
Maximum output	7,5 l/min / 450 l/min
Auto-sucking function	+
Automatic blocking	+
Hose	8 m
Power cord length	5 m
Voltage / Current frequency	220 V / 50 Hz
Product weight	6,4 kg

PRODUCT ELEMENTS (FIG. 2)

1. Handle;
2. Adjust switch OFF/ON;
3. Power cord hook;
4. Power cord;
5. Water outlet;
6. Water inlet;
7. Trigger gun;
8. High-pressure hose holder;
9. High-pressure hose;
10. Trigger gun holder;
11. Spray wand holder;
12. Spray wand;
13. Detergent bottle;
14. Wheel;
15. Trigger gun protector.

THE COMPLETE SET INCLUDES:

- Adjustable spray nozzle;

- Pressure hose;
- Filter;
- Quick nozzles;
- Foam generator;
- Nozzle cleaning pin.

Product Life:

The service life of the product is 5 years.

Production date:

Is indicated on the packaging of the goods.

Shelf life:

Shelf life is not limited (subject to storage conditions).

Storage conditions:

Products are stored in dry, ventilated warehouses at temperatures from 0 °C to +40 °C with a relative humidity of not more than 80%.

Transportation:

It is strongly prohibited dropping and any mechanical impact on the packaging during transportation.

When unloading / loading, it is not allowed to use any type of equipment that works on the principle of packing clamping.

SAFETY INSTRUCTIONS

When using electric machines always observe the safety regulations applicable in your country to reduce the risk of fire, electric shock and personal injury. Read the following safety instructions and also the enclosed safety instructions.

Keep these instructions in a safe place!

Electrical safety

Always check if your mains voltage corresponds with the value on the type plate.

When replacing old cables or plugs: throw away old cables or plugs immediately as soon as new ones have replaced these. It is dangerous to put the plug of a loose cable into the socket outlet.

When using extension cables:

Only use an approved extension cable that is suitable for the machine's power. The cores must have a diameter of at least 1.5 mm². When the extension cable is on a reel, unroll the cable in its entirety.

All electrical connections e.g. extension cable, must be of an approved waterproof type for outdoor use and marked accordingly. Extension cables must be threecore, one of which is EARTH.

Switch off the machine immediately in case of:

16. Malfunction in the mains plug, power cable or damaging of cable.
17. Broken switch.
18. Smoke or stench of scorched insulation.

Specific safety rules

- Do not disconnect the plug by pulling on the electrical

cable.

- If you are too far from the object you wish to clean, do not move the cleaner nearer by pulling on the high pressure hose; use the handle provided.
- Do not obstruct the ventilation grilles during operation.
- The cross-section of any extension cables used must be proportional to their length, i.e. the longer the extension cable, the greater the cross-section; cables with a protection level of "IPX5" must be used.
- Position the high pressure cleaner AS NEAR POSSIBLE to the water supply.
- Use the high pressure cleaner only with accessories and replacement parts authorized by the manufacturer. The use of original accessories and replacement parts will ensure safe, trouble-free operation.
- Avoid unintentional firing of the trigger. Do not carry the lance / trigger assembly with your hand over the trigger. Always use the trigger lock mechanism.
- Ensure that the safety lock on the trigger is used, when you have stopped using the pressure washer to prevent accidental operation.
- Do not use the cleaner with inflammable or toxic liquids, or any products which are not compatible with the correct operation of the high pressure cleaner.
- Do not direct the water jet towards the unit itself, electrical parts or towards other electrical equipment.
- Do not allow children or incompetent persons to use the high pressure cleaner.
- Do not touch the plug and/or socket with wet hands.
- Do not use the high pressure cleaner if the electrical cable is damaged.
- Do not use the high pressure cleaner if the high pressure hose is damaged.
- Do not jam the trigger in the operating position.
- Check that the data plates are affixed to the high pressure cleaner, if not, inform your dealer. Cleaners without plates must NOT be used as they are unidentifiable and potentially dangerous.
- Do not tamper with or alter the calibration of the safety valve.
- Do not alter the original diameter of the spray head nozzle.
- Do not leave the high pressure cleaner unattended.
- Do not move the high pressure cleaner by pulling on the electrical cable.
- All electrical conductors MUST BE PROTECTED against the water jet.
- The high pressure cleaner MUST ONLY BE CONNECTED to a correctly earthed power supply.
- The high pressure may cause materials to bounce off surfaces at speed; therefore protective clothing and safety goggles MUST BE WORN.
- Before doing work on the cleaner, REMOVE the plug.
- Before pressing the trigger, GRIP the gun firmly to counteract the recoil.
- Maintenance and/or repair of electrical components MUST be carried out by qualified staff.

- DISCHARGE residual pressure before disconnecting the high pressure cleaner hose.

- Before using the high pressure cleaner, CHECK every time that the screws are fully tightened and that there are no broken or worn parts.
- Only USE detergents which will not corrode the coating materials of the high pressure hose/electrical cable
- ENSURE that all people or animals keep a minimum distance of 16 yd. (15m) away.

ASSEMBLY

- Connecting water hose to inlet first, and turn on the tap. Make sure the machine is full of water. Then turn on the main switch. The most important thing is not forget to press the in electronic control center to start the machine.
- The electronic control center has three pressure modes for users to choose. There are soft, medium and strong mode. The pressure depends upon which attachment is best suited to the surface you are cleaning.
- If you want to increase the pressure level, press the + button in the electronic control center.
- If you want to reduce the pressure level, press the - button in the electronic control center.
- When you increase the pressure level to make the pressure indicator turn red, it means that the machine is working at the maximum pressure. At this time, please do not let the machine work continuously for more than 15 minutes under the maximum pressure.

PRE-OPERATION

Adjusting fan pattern

Water can be sprayed either with a narrow jet or fan-shaped. The kit includes 4 nozzles with a non-adjustable spray angle of 0°, 15°, 25°, 40°. Install the required nozzle before starting work, depending on the task.

Nozzle cleaning instructions

A clogged or partially clogged nozzle can cause a significant reduction of water coming out of the nozzle and cause the unit to pulsate while spraying. To clean out the nozzle:

1. Turn off and unplug unit.
2. Turn off water supply. Relieve any pressure trapped in the hose by squeezing trigger 2-3 times.
3. Separate lance from gun.
4. Rotate nozzle to the narrow stream setting. This opens up the fan blades.
5. Using included tip cleaner, or an unfolded paper clip, insert wire into the nozzle hole and move back and forth until debris is dislodged.
6. Remove additional debris by back-flushing water through the nozzle. To do this, place end of a garden hose (with water running) to end of nozzle for 30-60 seconds.

EXPLOITATION

When spraying water against a surface, maximum impact is generated when the water strikes the surface "head on."

However, this type of impact tends to cause dirt particles to imbed in the surface, thereby preventing the desired cleaning action.

The optimum angle for spraying water against a cleaning surface is 45 degrees.

Spraying water against a surface at this angle provides for the most beneficial impact force combined with efficient removal of debris from the surface.

Another factor that determines the impact force of the water is the distance from the spray nozzle to the cleaning surface. The impact force of the water is increased as the nozzle is moved closer to the surface.

DETERGENTS

The use of detergents can dramatically reduce cleaning time and assist in the removal of difficult stains. Some detergents have been customized for pressure washer use on specific cleaning tasks. These detergents are approximately as thick as water. The use of thicker detergents, such as dish soap, will clog the chemical injection system and prevent the application of the detergent.

The cleaning power of detergents comes from applying them to a surface and giving the chemicals time to break down the dirt and grime. Detergents work best when applied at low pressure.

The combination of chemical action and high pressure rinsing is very effective. On vertical surfaces, apply the detergent starting at the bottom and work your way upward. This will prevent the detergent from sliding down and causing streaks. High pressure rinsing should also progress from the bottom to top. On particularly tough stains, it may be necessary to use a brush in combination with detergents and high pressure rinsing.



NOTE: Use only detergents formulated for pressure washes.

WATER SUCKING FUNCTION

- Connect the hose to high pressure machine and connect it to the water tank;
- Turn on high pressure machine;
- PUSH and keep the trigger of gun some time for filled water pump;
- Lets release the trigger of gun and connect necessary nozzle;
- High pressure machine is ready to work.

SERVICE & MAINTENANCE



Unplug the electric cable (power source) prior to any maintenance or preparatory storage operations.

Make sure that the machine is not live when carrying out maintenance work on the motor.

To ensure good performance, check and clean the suction and detergent filters after every 50 hours of operation.

Long periods of disuse may lead to the formation of lime scale deposits. Working through the hole on the rear, RE-

LEASE the motor using a screwdriver (for models with this feature).

Then remove the screwdriver and proceed with the restart operations.

Cleaning

Keep the ventilation slots of the machine clean to prevent overheating of the engine. Clean the housing regularly with a soft cloth, preferably every time it is used. Keep the air vents free from dust and dirt. Remove stubborn dirt with a soft rag moistened in soapy water. Do not use any solvents such as petrol, alcohol, ammonia, etc. as such substances can damage the plastic parts.

Lubrication

The appliance does not need any extra lubrication.

Storage and transportation

Keep the high pressure washer in well-ventilated dry premises with temperature not going below +5°C. Operate the cleaner with non-corrosive / non-toxic antifreeze before storing for the winter.

DISPOSAL



Discarded electric appliances are recyclable and should not be discarded in the domestic waste! Please actively support us in conserving resources and protecting the environment by returning this appliance to the collection centres (if available).

Made in China.

ЖОҒАРЫ ҚЫСЫМДЫ ЖУУШЫ

ҚОЛДАНЫЛУ МАҚСАТЫ

Бұл құрылғы автомобильдерді, машиналарды, қайықтарды, ғимараттарды, т.б. тез және тиімді жууға, таза суды және химиялық жуғыш заттарды пайдалана отырып, төзімді ластаушы заттарды жоюға арналған. Химиялық жуғыш заттарды пайдалана отырып, биологиялық біліксіз өнімдер ғана қолданылады.

Автомобиль қозғалтқыштарын май жинағыштармен жабдықталған орындарда ғана жуу.

ТЕХНИКАЛЫҚ СИПАТТАМАЛАР (ФИГ. 1)

Қуатты тұтыну	2 000 Вт
Ең жоғары қысым	150 жолақ
Операциялық қысым	120 жолақ
Ең жоғары өнімділік	7,5 л/мин / 450 л/д
Автосұру функциясы	+
Автотіркегіш	+
Шланг	8 м
Қуат бауының ұзындығы	5 м
Кернеу / Ток жиілігі	220 В / 50 Гц
Өнім салмағы	6,4 кг

АСПАП (ФИГ. 2)

1. Тұтқаны;
2. Қосқышты OFF/ON реттеңіз;
3. Қуат сымының ілгегі;
4. Қуат сымы;
5. Су шығысы;
6. Су кірісі;
7. Мылтық;
8. Жоғары қысымды шланг ұстағышы;
9. Жоғары қысымды шланг;
10. Мылтық ұстағышы;
11. Бүріккіш таяқша ұстағышы;
12. Бүріккіш таяқша;
13. Жуғыш зат бөтелкесі;

14. Доңғалақ;
15. Мылтықтан қорғағыш.

МАЗМҰНЫ

- Бүріккіш пистолет;
- Қысымды шланг;
- Сүзгі;
- Ауыстырылатын саңылаулар;
- Көбік генераторы;
- Саңылауларды тазалау инеси;
- Жылдам босату шлангінің қосқышы.

Өнімге қызмет көрсету мерзімі

Өнімнің қызмет ету мерзімі – 5 жыл.

Дайындалған күні

Тауардың қаптамасында көрсетіледі.

Сақтау мерзімі

Сжынысын сақтау шектелмейді (сақтау шарттарын сақтаған жағдайда).

Сақтау шарттары

Өнім құрғақ, желдетілетін қоймаларда 0 °C +40 °C температурада, салыстырмалы ылғалдылығы 80%-дан аспайтын жағдайда сақталады.

Тасымалдау

Тасымалдау кезінде қаптамаға құлауға және қандай да бір механикалық әсер етуге қатаң тыйым салынады.

Түсіру/тиеу кезінде қаптаманы қысу принципі бойынша жұмыс істейтін жабдықтың қандай да бір түрін пайдалануға жол берілмейді.

ҚАУІПСІЗДІК ТЕХНИКАСЫ ЖӨНІНДЕГІ ЕРЕЖЕЛЕР

Өртті, электр тогын және жарақаттануды болдырмау үшін осы нұсқаулықтың талаптарына сәйкес электр жабдығын пайдалану қажет.

Электр қауіпсіздігі

- Қосу алдында электрмен жабдықтаудағы кернеудің раковинаның электр қозғалтқышының кернеуіне сәйкестігіне көз жеткізіңіз.
- Тек су өткізбейтін кеңейткіш бауды ғана пайдаланыңыз. Шектен тыс ұзын ұзартылған бауларды қолдану ұсынылмайды. Катужадағы кеңейткіш бауды пайдаланған кезде ол толық экрандалмаған болуы тиіс. Кеңейтілетін баулардың көлденең ауданы 1,5 мм2 кем болмауы тиіс.
- Раковина қорғаныс ажырату құрылғысы арқылы қосылуы тиіс (токтың максимал ағуы – 30 мА).
- Штепсельдік қосқышты сауда нүктесінен алып тастағанда қуат бауына тартпаңыз.

- Қысқа тұйықталуды болдырмау үшін су ағынын аппараттың өзіне және басқа да электр жабдықтарына бағыттамау керек. Жаңбырлы ауа райында сыртқы раковинаны пайдаланбаңыз.
- Штепсельдік қосқышқа және/немесе қоректендіру нүктесіне қол тигізу үшін дымқыл қолды пайдаланбаңыз.

Мынадай жағдайда раковинаны дереу өшіру:

1. Штепсельдік қосқыштың немесе қоректендіру бауының ақаулығы немесе зақымдануы.
2. Ажыратқыштың үзілуі.
3. Түтіннің пайда болуы немесе күйдірілген оқшаулағыштың иісі.
4. Жоғары қысымды шлангтың зақымдануы.

Бастамас бұрын:

Судың раковинаға дұрыс түскеніне көз жеткізіңіз. Раковинаны сусыз пайдалану оны зақымдауы мүмкін.

Барлық жалғаулардың сенімділігін және зақымдалған немесе тозған бөлшектердің жоқтығын тексеру.

Қауіпсіздікті қамтамасыз ету жөніндегі жалпы нұсқаулар

- Егер жуып-шаятын объектіден тым алыс болсаңыз, құрылғыны жоғары қысымды шлангтың артына немесе күш бауынан артқа жылжыту арқылы қозғалмаңыз; бұл үшін арнайы тұтқасын пайдаланыңыз.
- «Автотіркегішпен» жабдықталмаған модельдер үшін раковинаны мылтық жабылып 1-2 минуттан артық пайдалануға тыйым салынады, өйткені бұл құрылғыны ажыратуы мүмкін.
- Қысқы жағдайда аспапты жылы жерде сақтайды.
- Аппарат жұмыс істеп тұрған кезде желдету саңылаулары ашық болуы тиіс.
- Құрылғыны сумен жабдықтау көзіне барынша жақын орналастыру.
- Дайындаушы ұсынған керек-жарақтар мен қосалқы бөлшектер ғана қолданылады. Бастапқы керек-жарақтар мен қосалқы бөлшектерді пайдалану сенімді және қауіпсіз пайдалануды қамтамасыз етеді.
- Раковинаны тұрақты қалыпта, тегіс бетке орнату.
- Бүріккіш пулеметтің іске қосылуын абайсызда басуға болмайды. Саусағыңызды триггерде ұстап тұрған кезде машинаны пулеметпен жууға жол бермеу.
- Жуу аяқталған кезде кездейсоқ белсендірудің алдын алу үшін пулеметтің іске қосылуы құлыпталғанына көз жеткізіңіз (5-сурет).
- Жарылысты немесе улануды болдырмау үшін

раковинамен жұмыс істеу кезінде жанғыш немесе улы сұйықтықтарды немесе раковинаның дұрыс жұмыс істеуіне сыйыспайтын басқа да құралдарды қолдануға тыйым салынады.

- Адамдар мен жануарларға су ағынын бағыттамаңыз: бұл травматикалық. Бөгде адамдар мен жануарлар жұмыс орнынан кемінде 10 метр қашықтықта болуы тиіс.
- Құрылғыны қолдануды балаларға немесе даярланбаған адамдарға сеніп бермеу.
- «Қосу» қалпында пулеметтің іске қосылуын бұғаттауға болмайды.
- Саптама бүріккіш басының бастапқы диаметрін өзгертуге жол берілмейді.
- Раковинаны қараусыз қалдырмаңыз.
- Жоғары қысымдағы судың ағысы, заттарға түсіп, оларды мәжбүрлей алады, сондықтан жұмыс кезінде кондитерлік және қорғаныш көзілдіріктерін кию қажет.
- Пулеметтің триггерін тартып алғанға дейін мылтықты қағып алу кезінде қолыңыздан қағып кетпеуі үшін тығыз қысыңыз.
- Ластануды болдырмау үшін жергілікті сумен жабдықтау ұйымының талаптарын сақтау керек. ДСН 1988 стандартына сәйкес жоғары қысымды су ағысы қағидаты бойынша жұмыс істейтін кір жуатын машиналарды жабдықтау шлангінде дренаж құрылғысы бар қайтарымсыз клапаны болған кезде ауыз сумен жабдықтау желісіне қосуға рұқсат етіледі.
- Жарақаттануды болдырмау үшін шлангты аппараттан ажыратпас бұрын қалдық қысымды алып тастау керек.

ҚОЛДАНУ

Саптамаларды реттеу

Суды тар ағынмен де, желдеткіш пішінді де бүркуге барды. Жинақта 0°, 15°, 25°, 40° реттелмейтін бүрку бұрышы бар 4 саптама бар. Жұмысты бастамас бұрын тапсырмаға байланысты қажетті саптаманы орнатыңыз.

Саптамаларды тазалау

1. Ажыратқышпен раковинаны өшіру.
2. Машинаны магистральдардан ажырату.
3. Клапанмен сумен жабдықтауды өшіру.
4. Жүйедегі қысымды азайту үшін мылтықтың іске қосылуын 2-3 рет міндетті түрде басу керек!
5. Саптама тар бағыттағы реактивті режимге айналдыру.
6. Пакетке енгізілген арнайы ілгекті тазалау үшін пайдалану.

ҚОЛДАНУ

Су шлангын интпен жалғау. Шлангтың сенімді қосылғанына көз жеткізіңіз. Осы сәтте ракови-

наны қосуға болмайды.

Су құбырын ашып, пулеметтің іске қосылуын басу. Пулеметтен су құйылғанша триггерді ұстап тұрыңыз. Қазір сорғы суға толы және аппарат жұмыс істеуге дайын.

ЖҰМЫС ІСТЕМЕС БҰРЫН

Су шлангын қабылдауға қосып, араластырғышты ашады. Машинаның сумен толтырылғанына көз жеткізіңіз.

Қосқышты ON күйіне бұрыңыз.

ЖҰМЫС

Судың бетке шашырауы кезінде ең жоғары әсері 90 градустық бұрышпен бетке су түскенде пайда болады. Алайда бетті осылай тазалау әрқашан мүмкін емес. Тазартуға жататын жер бетінен суды шашырату үшін оңтайлы бұрыш 45 градус.

Кір жуғыш заттары бар шым-шытырық ағынды құрғақ бетке бағыттау арқылы ерітілуі тиіс. Ағыстың төменнен жоғары қарай жылжуы арқылы тік беттерді жуу. Қолданылған жуу ерітіндісін 1-2 минут қалдырады, бірақ оның құрғауына жол бермейді. Содан кейін жоғары қысымдағы су ағысын жабады, саптаманың бетінен шамамен 30 см қашықтықта ұстап, оны төменнен жоғары қарай жылжытады.

ЖУҒЫШ ЗАТТАРДЫ ҚОЛДАНУ

Ескертпе: Қысымды шайбаларға арналған жуғыш заттарды пайдаланыңыз. Жуғыш заттарды пайдаланбас бұрын алдымен оны бетте байқап көріңіз.

Жуғыш ыдыс бүріккіш пулеметке бүріккіш саптама сияқты бекітіледі. Ыдысты сұйық жуғыш заттармен толтыру. Енді іске қосылатын құрылғымен бүріккіштің триггерін басқанда жуғыш сумен бірге тозаңданады.



Ескертпе: Жуғыш заттарды әрбір пайдаланғаннан кейін ыдысты сумен шаяды.

ӨШІРУ

1. Ажыратқышпен раковинаны өшіру.
2. Машинаны магистральдардан ажырату.
3. Клапанмен сумен жабдықтауды өшіру.
4. Жүйедегі қысымды азайту үшін пулеметтің іске қосылуын міндетті түрде басу!
5. Жемшөп шлангын машинадан ажырату.
6. Раковинаның барлық бетін дымқыл таза шұғамен сүрту.
7. Бүріккіш пулеметтің іске қосылуын бұғаттау.

СОРУ ФУНКЦИЯСЫ

Раковина су құбыры немесе ашық су айдында-

рынан, су құйылған сыйымдылықтардан су беру сияқты сумен жабдықтау көздеріне қосылуы мүмкін.



ЕСКЕРТУ!

Лас суды пайдалануға жол бермеңіз!

Ыдыстан су берумен жұмыс істеу.

- Шлангтың бір ұшын раковинаға қосып, екінші ұшын сумен сыйымдылыққа түсіру;
- Раковинаны қосу;
- Мылтықтың іске қосылуын сорғы сумен толтыратындай етіп басу;
- Пулеметтің іске қосылуын босатып, қалаған саптамаға кигізу;
- Раковина баруға дайын.

ТЕХНИКАЛЫҚ ҚЫЗМЕТ КӨРСЕТУ ЖӘНЕ БАПТАУ



Техникалық қызмет көрсету алдында құрылғыны магистральдардан ажырат!

Күтім

Әр уақытта жұмыс аяқталғаннан кейін аспаптың шанағын және желдету саңылауларын жұмсақ дымқыл шұғамен немесе салфеткамен сүрту ұсынылады.

Лаптаушы заттарды: бензинді, спиртті, аммиак ерітінділерін және т.б. жою үшін еріткіштерді қолдануға жол берілмейді, Еріткіштерді қолдану аппараттың денесіне зақым келтіруі мүмкін.

Сүзгіні тексеру

Сорғыға судың бітеліп қалуын және нашарлауын болдырмау үшін қабылдау құбырының сүзгісі үнемі қарап отырады және қажет болған жағдайда тазалап отырады.

Жағармай

Аппарат қосымша майлауды қажет етпейді.

Сақтау орны

Раковинаны +5 °C төмен емес температурада жақсы желдетілетін үй-жайларда сақтайды, Аппараттың ұзақ уақыт тұрып қалуы әк шоғырларының пайда болуына әкелуі мүмкін.

КӘДЕГЕ ЖАРАТУ



Ескі электр аспаптары қайта өңделеді, сондықтан тұрмыстық қалдықтармен кәдеге жаратуға болмайды! Сондықтан ресурстарды үнемдеуде және қоршаған ортаны қорғауда бізге белсенді қолдау көрсетуіңізді және осы құрылғыны кәдеге жарату пунктіне (егер бар болса)

МОЙКА ВЫСОКОГО ДАВЛЕНИЯ

НАЗНАЧЕНИЕ

Данное устройство предназначено для быстрой и эффективной мойки автомобилей, машин, лодок, зданий и т.д. с использованием чистой воды и химических моющих средств для удаления устойчивых загрязнений. Пользуясь химическими моющими средствами, применяйте только средства, подверженные биологическому разложению.

Автомобильные двигатели промывайте только в местах, оборудованных маслоуловителями.

ТЕХНИЧЕСКИЕ ХАРАКТЕРИСТИКИ (РИС. 1)

Потребляемая мощность	2 000 Вт
Максимальное давление	150 бар
Рабочее давление	120 бар
Максимальная производительность	7,5 л/мин / 450 л/час
Функция автоматического всасывания	+
Автостоп	+
Шланг	8 м
Длина шнура питания	5 м
Напряжение / Частота тока	220 В / 50 Гц
Вес изделия	6,4 кг

УСТРОЙСТВО (РИС.2):

1. Рукоятка;
2. Переключатель ВыКЛ/ВКЛ;
3. Крюк шнура питания;
4. Шнур питания;
5. Выходное отверстие высокого давления;
6. Водозабор;
7. Пистолет высокого давления;
8. Держатель шланга высокого давления;
9. Шланг высокого давления;
10. Держатель копы пистолета;
11. Держатель форсунок;
12. Копьё;

13. Пеногенератор;
14. Колёса;
15. Защита спускового крючка.

КОМПЛЕКТАЦИЯ:

- Пистолет-распылитель;
- Напорный шланг;
- Фильтр;
- Сменные форсунки;
- Пеногенератор;
- Игла для очистки сопла;
- Коннектор для шланга быстростъемный.

Срок службы изделия

Срок службы изделия составляет 5 лет.

Дата изготовления

Указана на упаковке товара.

Срок хранения

Срок хранения не ограничен (при соблюдении условий хранения).

Условия хранения

Продукция хранится в сухих, проветриваемых складских помещениях при температуре от 0 °С до +40 °С при относительной влажности не более 80%.

Транспортировка

Категорически не допускается падение и любые механические воздействия на упаковку при транспортировке.

При разгрузке/погрузке не допускается использование любого вида техники, работающей по принципу зажима упаковки.

ПРАВИЛА ТЕХНИКИ БЕЗОПАСНОСТИ

Во избежание возгорания, поражения электрическим током и травм электрооборудование следует эксплуатировать в соответствии с требованиями данной инструкции.

Электротехническая безопасность

- Перед включением следует убедиться, что напряжение в сети питания соответствует напряжению электродвигателя мойки.
- Пользуйтесь только влагозащищенным удлинителем. Не рекомендуется использовать чрезмерно длинные удлинители. При использовании удлинителя на катушке он должен быть полностью размотан. Площадь поперечного сечения проводов удлинителя должна быть не менее 1,5 мм².
- Мойку необходимо подключать через устройство защитного отключения (макс. ток утечки – 30 мА).
- Вынимая вилку из розетки, не тяните за шнур пита-

ния.

- Во избежание короткого замыкания не направляйте струю воды на сам аппарат и иное электрооборудование. Не пользуйтесь мойкой вне помещений в дождливую погоду.
- Не прикасайтесь мокрыми руками к вилке и (или) розетке сети питания.

Немедленно выключите мойку в случае:

1. Неисправности или повреждения вилки или шнура питания.
2. Поломки выключателя.
3. Появления дыма или запаха горелой изоляции.
4. Повреждения шланга высокого давления.

Перед началом работы:

Убедитесь в том, что вода поступает в мойку должным образом. Эксплуатация мойки без воды может привести к ее повреждению.

Проверьте надёжность всех соединений и отсутствие повреждённых или изношенных деталей.

Общие указания по безопасности

- Если вы находитесь слишком далеко от предмета, который собирается вымыть, не перемещайте аппарат путём перемещения его за шланг высокого давления или за шнур питания; используйте для этого специальную рукоятку.
- Для моделей, не оснащённых «автостопом», запрещено использование мойки в течение более чем 1-2 минут при закрытом пистолете, так как это может вывести аппарат из строя.
- В зимних условиях храните аппарат в теплом месте.
- При работе аппарата вентиляционные отверстия должны быть открыты.
- Располагайте аппарат как можно ближе к источнику водоснабжения.
- Используйте только те принадлежности и запасные части, которые рекомендованы производителем. Применение оригинальных принадлежностей и запасных частей обеспечит надёжную и безопасную работу.
- Устанавливайте мойку в устойчивом положении, на ровной поверхности.
- Не допускайте непреднамеренного нажатия на курок пистолета-распылителя. Не переносите мойку в сборе с пистолетом, держа палец на курке.
- Для предотвращения случайного включения по окончании работы с мойкой убедитесь, что курок пистолета заблокирован.
- Во избежание взрыва или отравления запрещается использовать при работе с мойкой легковоспламе-

няющиеся или токсичные жидкости либо иные средства, несовместимые с правильной работой мойки.

- Не направляйте струю воды на людей и животных: это травмоопасно. Посторонние люди и животные должны находиться на расстоянии не менее 10 метров от места работы.
- Не доверяйте использование аппарата детям или необученным лицам.
- Не фиксируйте курок пистолета в положении «Включено».
- Не допускается изменять оригинальный диаметр распылительной головки форсунки.
- Не оставляйте мойку без присмотра.
- Струя воды под большим давлением, попадая на предметы, может с силой отбрасывать их, поэтому при работе необходимо надевать спецодежду и защитные очки.
- Перед нажатием курка пистолета крепко сожмите пистолет, чтобы его не выбило из руки при отдаче.
- Во избежание загрязнения соблюдайте требования местной организации водоснабжения. В соответствии со стандартом DIN 1988, моечные аппараты, работающие по принципу водяной струи высокого давления, разрешено подключать к сети питьевого водопровода, если на подводящем шланге имеется обратный клапан с дренажным устройством.
- Во избежание травм перед отсоединением шланга от аппарата следует сбросить остаточное давление.

ЭКСПЛУАТАЦИЯ

Регулировка форсунки

Вода может распыляться либо узконаправленной струей, либо веерообразно. В комплект входят 4 насадки с нерегулируемым углом распыления 0°, 15°, 25°, 40°. Установите необходимую насадку до начала работ в зависимости от задачи.

Чистка форсунки

1. Отключите мойку при помощи выключателя.
2. Отключите аппарат от сети питания.
3. Отключите подачу воды при помощи вентиля.
4. Обязательно нажмите курок пистолета 2-3 раза, чтобы сбросить давление в системе!
5. Поверните форсунку в режим узконаправленной струи.
6. С помощью специального крючка из комплекта поставки произведите чистку.

ПОДКЛЮЧЕНИЕ

Подключите шланг с водой к входному отверстию. Убедитесь, что шланг подключен надежно. Не включайте мойку в этот момент.

Откройте кран с водой, нажмите курок пистолета. Удерживайте курок до тех пор, пока вода не польется из пистолета. Теперь помпа заполнена водой и устройство готово к работе.

ПЕРЕД РАБОТОЙ

Подключите водяной шланг к впускному отверстию и откройте кран. Убедитесь, что машина наполнена водой.

Переведите переключатель в режим ВКЛ.

РАБОТА

При распылении воды на поверхность, максимальный эффект возникает, когда вода падает на поверхность под углом 90 градусов. Тем не менее, не всегда удается очистить поверхность данным способом. Оптимальный угол для распыления воды с очищаемой поверхности – 45 градусов.

Грязь следует растворять, направляя веерообразную струю с моющим средством на сухую поверхность. Отмывать вертикальные поверхности следует, перемещая струю снизу вверх. Оставьте нанесенный раствор моющего средства на 1-2 минуты, но не позволяйте ему высохнуть. Затем подайте струю воды под высоким давлением, держа сопло на расстоянии около 30 см от поверхности и перемещая его снизу вверх.

ИСПОЛЬЗОВАНИЕ МОЮЩЕГО СРЕДСТВА

Примечание: Используйте моющие средства, предназначенные для моек высокого давления. Перед использованием моющего средства сначала попробуйте его на какой-либо поверхности.

Емкость для моющего средства присоединяется к пистолету-распылителю так же, как и распылительная насадка. Заполните емкость жидким моющим средством. Теперь при нажатии на курок распылителя при работающем аппарате моющее средство будет разбрызгиваться вместе с водой.



Примечание: После каждого применения моющего средства промойте емкость водой.

ВЫКЛЮЧЕНИЕ

1. Отключите мойку при помощи выключателя.
2. Отключите аппарат от сети питания.
3. Отключите подачу воды при помощи вентиля.
4. Обязательно нажмите курок пистолета, чтобы сбросить давление в системе!
5. Отсоедините подающий шланг от аппарата.
6. Протрите все поверхности мойки влажной чистой тканью.
7. Заблокируйте курок пистолета-распылителя.

ВСАСЫВАЮЩАЯ ФУНКЦИЯ

Мойку можно подсоединить к таким источникам водоснабжения как водопроводный кран, либо подавать воду из открытых водоемов, емкостей с водой.



ПРЕДУПРЕЖДЕНИЕ!

Не допускайте использование грязной воды!

Работа с подачей воды из емкости.

- Подключаем один конец шланга к мойке, а другой опускаем в емкость с водой;
- Включаем мойку;
- Нажимаем на курок пистолета, чтобы помпа наполнилась водой;
- Отпускаем курок пистолета и надеваем нужную насадку;
- Мойка готова к работе.

ТЕХНИЧЕСКОЕ ОБСЛУЖИВАНИЕ И УХОД



Перед техническим обслуживанием отключайте устройство от сети питания!

Уход

Каждый раз по окончании работы рекомендуется протирать корпус устройства и вентиляционные отверстия мягкой влажной тканью или салфеткой.

Недопустимо использовать для устранения загрязнений растворители: бензин, спирт, аммиачные растворы и т.п. Применение растворителей может привести к повреждению корпуса устройства.

Проверка фильтра

Регулярно осматривайте и при необходимости прочищайте фильтр впускного патрубка, чтобы избежать его засорения и ухудшения подачи воды в насос.

Смазка

Аппарат не нуждается в дополнительной смазке.

Хранение

Храните мойку в хорошо вентилируемых помещениях с температурой не ниже +5°C. Длительные периоды простоя аппарата могут привести к образованию известковых отложений.

УТИЛИЗАЦИЯ

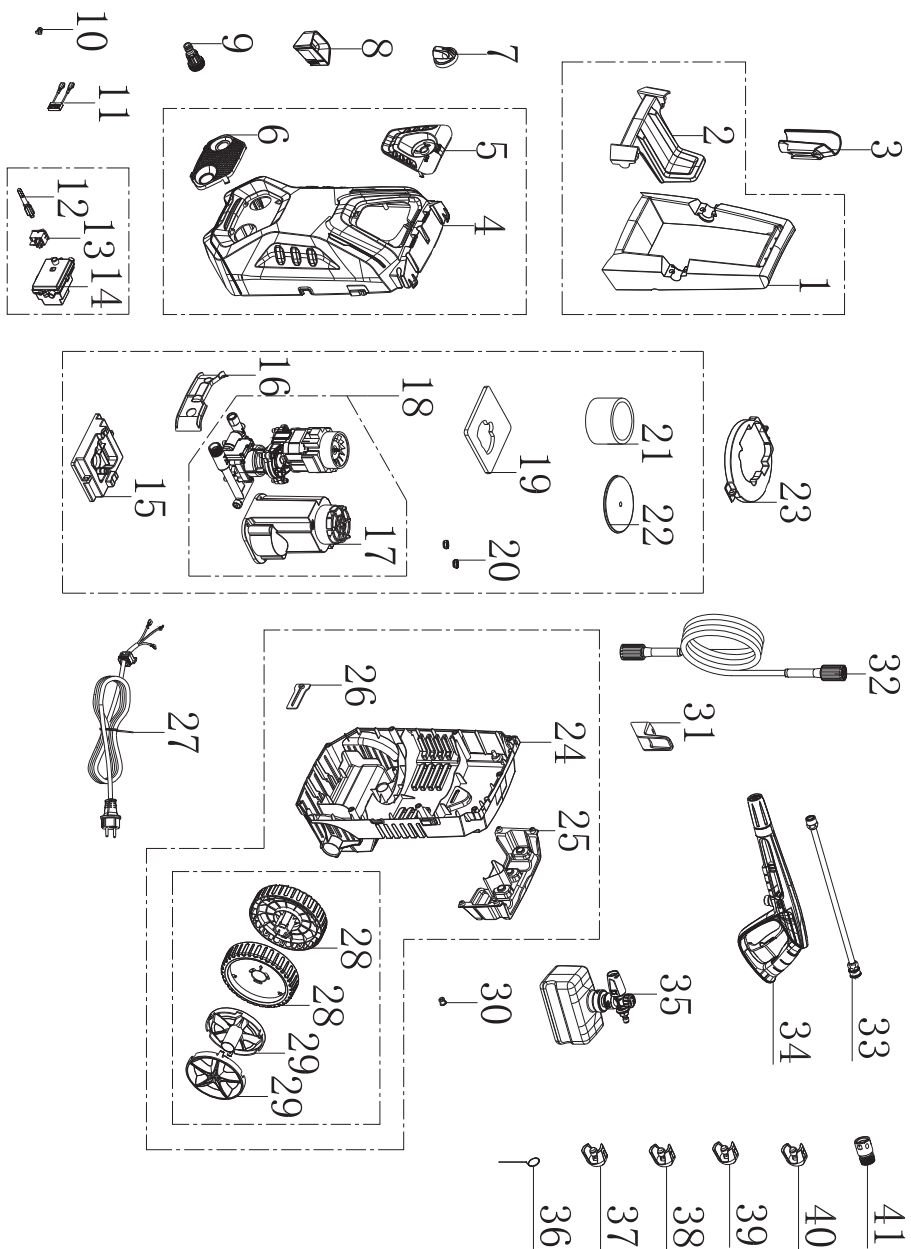


Старые электроприборы подлежат вторичной переработке и поэтому не могут быть утилизированы с бытовыми отходами! Поэтому мы хотели бы попросить Вас активно поддержать нас в деле экономии ресурсов и защиты окружающей сре-

ды и сдать этот прибор в приемный пункт утилизации (если таковой имеется).

Сделано в Китае.

EXPLODED VIEW



SPARE PARTS LIST

No. | Part Name

- | | |
|------------------------------|----------------------------------|
| 1. Handle | 23. Rear motor filter |
| 2. Hose hook | 24. Motor cap |
| 3. Gun holder | 25. Vent cover bracket |
| 4. Front housing | 26. Rear housing |
| 5. Knob ornament | 27. Accessory holder |
| 6. Inlet outlet water orna | 28. Sealing block |
| 7. Switch knob base | 29. Two cord integral components |
| 8. Switch knob ornament | 30. Wheel body |
| 9. Gun stock | 31. Wheel cover |
| 10. Water inlet adapter assy | 32. Plug |
| 11. Water repellen normal | 33. Cord hook |
| 12. Switch lever | 34. Pressure hose |
| 13. Switch-r11 | 35. Metal quick lance |
| 14. Switch cover | 36. Metal gun |
| 15. Switch box | 37. Foam producer |
| 16. Capacitor | 38. Cleaning tool |
| 17. Pump base | 39. Quick nozzle one piece - 0° |
| 18. Waterproof sheet | 40. Quick nozzle one piece - 15° |
| 19. Motor cover | 41. Quick nozzle one piece - 25° |
| 20. Motor | 42. Quick nozzle one piece - 40° |
| 21. Front motor filter | 43. Quick adapter |
| 22. Waterproof rubber | |

ВОЗМОЖНЫЕ НЕИСПРАВНОСТИ И МЕТОДЫ ИХ УСТРАНЕНИЯ

Неисправность	Вероятная причина	Действия по устранению
При включении мойка не работает	Вилка неправильно подключена или неисправна электрическая розетка	Проверьте вилку, розетку и предохранитель
	Напряжение сети ниже минимального требования для запуска	Убедитесь, что напряжение в сети соответствует требованиям
	Насос застрял	Обратитесь к инструкции по хранению. Выключите прибор и дайте двигателю остыть
	Сработала тепловая защита	Оставьте мойку открытой для того, чтобы вытекла лишняя вода
Давление колеблется	Насос не всасывает воздух	Убедитесь, что шланги и соединения герметичны
	Клапаны загрязнены, изношены или застряли / Изношены уплотнения насоса	Очистите и замените, или обратитесь в специализированный Сервисный центр для ремонта
Утечка воды из насоса	Изношены уплотнения	Проверьте и замените, или обратитесь в специализированный Сервисный центр для ремонта
Двигатель внезапно останавливается	Сработал тепловой предохранительный выключатель из-за перегрева	Убедитесь, что сетевое напряжение соответствует техническим характеристикам. Слишком тонкий удлинительный кабель может вызвать падение напряжения и перегрев двигателя. Оставьте остыть. Используйте удлинительные кабели для трудных условий эксплуатации
Насос не достигает необходимого давления	Фильтр засорен	Очистите фильтр
	Насос всасывает воздух из соединений или шлангов	Убедитесь, что все соединения питания затянуты
	Всасывающий / нагнетательный клапаны забиты или изношены	Убедитесь, что шланг подачи воды не протекает
	Разгрузочный клапан не срабатывает	Очистите клапан
	Насадка-копье неправильная или изношенная	Ослабьте и снова затяните регулировочный винт. Проверьте и / или замените

Сделано в Китае



- DE Garantiebedingungen
- GB Warranty terms
- KZ Кепілдік шарттары
- RU Условия гарантии

Sehr geehrter Kunde!

1. BORT GLOBAL LIMITED bietet 2 Jahre Garantie auf das komplette Sortiment an, ausgehend vom Verkaufsdatum. Für das Gerät, das mit professionellen, gewerblichen Zielen verwendet wird, erstreckt sich die Garantie nicht, es unterliegt lediglich einer gebührenpflichtigen Reparatur.

2. Eine Nutzung des Gerätes für den Hausbedarf charakterisiert eine Beschränkung in der Arbeitszeit und damit ist seine Nutzung für den Hausbedarf für nicht mehr als 40 Stunden Nutzungsdauer gemeint, dabei muss man für jede 15 Minuten ununterbrochener Arbeit eine Pause von 10-15 Minuten machen. Die Nutzung des Gerätes zuwider dieser Bedingung ist eine Regelverletzung der entsprechenden Nutzung (die gegebene Bedingung erstreckt sich nicht auf Pumpen, Generatoren, Ladevorrichtungen und ähnliche Ausrüstungen). Die Lebensdauer des Gerätes unter Beachtung der obengenannten Bedingung beträgt 5 Jahre.

Beim Kauf des Gerätes wird ein Garantiekupon ausgefüllt (auf jeden Fall müssen das Verkaufsdatum, das Modell, die Seriennummer des Gerätes angegeben und die übrigen Felder ausgefüllt werden). Bitte bewahren Sie den Kupon und den Kassenbon während der Garantiefrist für die Vorlage im Servicezentrum auf. Ein Elektrogerät wird zur Garantiereparatur lediglich in zusammengebauter Form angenommen, mit den ersetzbaren Arbeitsvorrichtungen und den Befestigungselementen (Reifen, Kreissägeblätter, Ketten, Messer, Trimmköpfe, Düsen, Kettenräder, Bolzen, Muttern, Befestigungsflansche des Gerätes).

3. Die Garantiefrist beträgt bis zu 3-5 Jahre*, wenn der Besitzer das Elektrogerät innerhalb von 2 Wochen ab Kaufdatum registriert. Die Verlängerung der Garantiezeit erstreckt sich nicht auf die Akku-Werkzeuge, Ladevorrichtungen und das im Liefersatz vorhandene Zubehör. Die Registrierung erfolgt lediglich auf der Webseite unter folgender Adresse: warranty.bort-global.com Als Bestätigung der Registrierung gilt das Registrierungszertifikat, das auf dem Drucker während der Registrierung ausgedruckt werden muss. Das Registrierungszertifikat wird im Servicezentrum zusammen mit dem Garantiekupon und dem Kassenbon vorgelegt.

4. Während der Garantiefrist werden kostenfrei behoben:

- Beschädigungen des Gerätes, die durch die Verwendung von minderwertigem Material entstanden sind.
- die Montagefehler, die durch Verschulden des Herstellers entstanden sind.

5. Die Garantie erstreckt sich nicht:

- Auf Störungen am Gerät, die durch das Nichtbefolgen der Betriebsanweisungen hervorgerufen werden.
- Auf mechanische Beschädigungen (Risse, Kratzer, mechanische Beschädigungen der Netzkabel, mechanische Beschädigungen des Körpers u.ä.) und Beschädigungen, die durch Einwirkung von aggressiven Mitteln und hohen Temperaturen hervorgerufen wurden, durch Eindringen von Flüssigkeiten, fremdartigen Gegenständen in die Ventilationsgitter des Elektrogerätes, sowie Beschädigungen, die infolge falscher Aufbewahrung eingetreten sind (Korrosion von Metallteilen u.ä.);
- Auf Geräte mit Schäden, die infolge von Überlastung entstanden sind (gleichzeitiger Ausfall des Rotors und Stators) oder unsachgemäßer Nutzung (Nutzung eines abgestumpften, unpassenden, nicht ausbalancierten, falsch ausgewählten Ersatzgerätes), ungenügender technischer Wartung oder Pflege, Anwendung des Gerätes für einen Zweck, für den es nicht bestimmt ist (Nutzung zur Arbeit an einem Material, für eine Arbeit, für die das Gerät nicht vorgesehen ist, u.ä.), sowie der Instabilität der Parameter des Stromnetzes, die die Normen überschreiten, die durch EN 61000-3-2, EN 61000-3-3 bestimmt werden. Zu den unbedingten Merkmalen der Überlastung des Erzeugnisses gehören unter anderem: Veränderungen des äußeren Aussehens, Deformation oder Schmelzen von Teilen und Baueinheiten des Erzeugnisses,

Schwärzung oder Verkohlungen der Leitungsisolierung unter Einwirkung hoher Temperatur.

- Auf schnellverschleißende Erzeugnisse und Materialien (Kohlenbürsten, Riemen, Gummidichtungen, Netze, Schutzmäntel, Bühnen, Reifen, Zahnräder, Lager, Buchsen, Heizspiralen, Scheiben, Rollen, Stöcke, Sperrknöpfe u.ä.), auf Teile (Zahnräder, Wellen, Lager, Stöcke, Rollen u.ä.), die dem Verschleiß infolge der Qualität des Schmiermittels ausgesetzt sind, sowie auf ersetzbares Zubehör (Bohrpatronen, SDS-Patronen, Bühnen, Zangen, Reifen, flexible Wellen, Batterien, Ladevorrichtungen u.ä.) und Ausgabematerialien (Messer, Laubsägen, Schleifmittel, Sägeblätter, Bohrer, Bohrmeißel, Schmierstoffe u.ä.), mit Ausnahme von Fällen der mechanischen Beschädigungen der oben angeführten Erzeugnisse, die infolge des Garantieverstoßes des Elektrogerätes geschahen;
- Den natürlichen Verschleiß des Gerätes oder seiner Teile (Qualität der Ressourcen, starke innere oder äußere Verschmutzung, Qualität des Schmiermittels);
- Auf ein Gerät, das während der Garantiefrist von Personen oder Organisationen geöffnet oder repariert wurde, die keine juristische Vollmacht für die Durchführung der Reparatur besitzen;
- Auf ein Gerät mit einer entfernten, ausgewaschen oder geänderten werkseitigen Nummer, sowie, wenn die Daten auf dem Elektrogerät mit den Daten auf dem Garantiekupon nicht übereinstimmen;
- Auf eine vorbeugende Wartung des Elektrogerätes, zum Beispiel: Reinigung, Wäsche, Schmieren.

6. Der Betrieb des Elektrogerätes mit Merkmalen eines Defektes ist nicht zulässig (erhöhte Funkenbildung, Brandgeruch, erhöhter Lärm, starke Vibration, ungleichmäßiges Drehen, Leistungsverlust). Der Betrieb des Elektrogerätes bei Vorhandensein von mechanischen Beschädigungen des Kabels der Stromversorgung (Risse, Kratzer, Brüche der Bänder), des Netzsteckers, sowie von Beschädigungen des Körpers des Elektrogerätes ist verboten.

7. Fehlerhafte Baueinheiten der Geräte werden in der Garantiezeit kostenlos repariert oder werden durch neue ersetzt. Die Entscheidung über die Frage der Zweckmäßigkeit des Ersatzes oder der Reparatur bleibt dem Servicedienst vorbehalten.

Die Beseitigung der Schäden, die von uns als Garantiefall anerkannt werden, erfolgen wahlweise durch die Gesellschaft BORT GLOBAL LIMITED mittels einer Reparatur oder des Ersatzes des fehlerhaften Gerätes. Die ersetzten Geräte und ihre Teile gehen ins Eigentum des Servicedienstes der BORT GLOBAL LIMITED über.

8. Empfehlungen für die vorbeugende Wartung des Elektrogerätes:

Für das Elektrogerät wird die Durchführung einer regelmäßigen vorbeugenden Wartung empfohlen (Reinigen, Wäsche, Ersatz des Schmiermittels im Getriebe und den Lagern; Ersatz von Schnellverschleißteilen). Das gewährleistet die tadellose Arbeit des Elektrogerätes während der gesamten Laufzeit. Die Periodizität der Durchführung der vorbeugenden Wartung ist bei nomineller Belastung der Frist des natürlichen Verschleißes der Kohlenbürsten gleich. Die Arbeit für die Durchführung der vorbeugenden Wartung wird laut der geltenden Preisliste des Servicezentrums bezahlt. Die bei der Durchführung der vorbeugenden Wartung aufgetauchten Schäden, die unter die Gültigkeitsdauer der Garantieverpflichtungen fallen, werden kostenlos behoben. Schäden, die nicht unter die Garantiefrist fallen und bei der Diagnostik entdeckt werden, werden laut Abkommen der Parteien in gewohnter Vorgehensweise behoben.

Die Durchführung einer vorbeugenden Wartung ändert die Dauer der Garantiezeit nicht.

Andere Ansprüche, außer dem erwähnten Recht auf kostenlose Behebung der Mängel des Gerätes, fallen nicht unter die Gültigkeit der gegenwärtigen Garantie.

9. Die gegenwärtige Garantie verletzt andere legitime Rechte des Konsumenten, die ihm durch die geltende Gesetzgebung gewährt werden, nicht.

* Je nach Modell.

Dear customer!

1. BORT GLOBAL LIMITED offers the 2-year warranty from the date of sale for all its products. Professional and commercial tools are not covered by the warranty. Repair is only available for a fee in this case.

2. Non-commercial use of the tools imposes limitations on the duration of its operation and restricts the intended usage to household purposes only. The continuous operating time should not exceed 40 hours. In addition, 10-15 minute breaks are to be made after every 15 minutes of continuous operation. Ignoring this condition when using the tools is a violation of the good operating practice (this provision does not apply to pumps, generators, chargers and similar equipment). Subject to the above mentioned condition, the service life of the tools is 5 years.

When you purchase a tool, a warranty card is issued (fields with a date of sale, model, and serial number are mandatory, other fields can also be completed). Please keep the card together with the sales receipt during the entire warranty period for presentation at the service centre.

Electric tools are only accepted for warranty repairs when assembled with all removable devices and their fastening elements (bus bars, saw blades, chains, knives, trimmer heads, injectors, sprockets, bolts, nuts, and mounting flanges) in working condition.

3. The warranty period is extended up to 3-5 years*, provided the owner registers the electric power tool within 2 weeks after the purchase date. The extended warranty does not cover rechargeable tools, battery chargers, and supplied accessories. Registration is only possible online at warranty.bort-global.com. Please print the registration certificate at the time of registration. The certificate is the only confirmation of the fact of registration. The registration certificate should be presented at the service centre together with the warranty card and sales receipt.

4. The following malfunctions are eliminated free of charge during the warranty period:

- Damage to the instrument, caused by the use of low-quality materials
- Assembly defects due to the fault of the manufacturer.

5. The warranty does not cover:

- Malfunctions of the tools caused by the failure to comply with the operating instructions.
- Mechanical damage (cracks, chips, mechanical damage to power cords, mechanical damage to the enclosure, etc.), damage caused by exposure to aggressive environments and high temperatures, damage induced by the ingress of liquids or foreign matter into ventilation grids of the electric tools, as well as damage due to improper storage (corrosion of metal parts, etc.).
- Tools with defects which were caused by an overload (simultaneous failure of the rotor and stator), improper use (usage of blunt, unsuitable, unbalanced, or improperly chosen replacement devices), lack of maintenance or care, and use of the tools for purposes other than the intended purpose (for example, for processing of materials for which the tool is not intended, etc.), as well as by the instability of electric power supply, exceeding the standards set by EN 61000-3-2, EN 61000-3-3. Among others, undeniable signs of an overload include: changes in appearance, deformation or melting of parts and components of the product, darkening or charring of wire insulation under high

temperatures.

- Wear parts and materials (carbon brushes, belts, rubber gaskets, seals, guards, platforms, bus bars, gears, bearings, hubs, coil heaters, abrasives, rollers, rods, lock buttons, etc.), components (gears, shafts, bearings, rods, rollers, etc.) subject to deterioration due to lubrication wear-out, as well as replacement devices (drill chucks, SDS cartridges, platforms, collets, bus bars, flexible shafts, batteries, battery chargers, etc.) and supplies (knives, saws, saw blades, drill bits, drills, lubrication, etc.), except in cases of mechanical damage of the above mentioned products due to failures of the electric tool which are covered by this warranty.
- Natural wear of the tool, its parts and components (wearing out of the resource, severe internal or external contamination, wearing out of the lubrication).
- Tools that were unsealed or repaired during the warranty period by persons or organizations who are not legally authorized to perform these activities.
- Tools with removed, erased, worn out or changed serial numbers, including cases when the data of the electric tool does not match the data of the warranty card.
- Preventive maintenance of the electric tools, for example, cleaning, washing, lubrication.

6. Do not operate electric tools exhibiting failure symptoms (high arcing, smell of burning, increased noise, severe vibration, uneven rotation, loss of power). Do not use the electric tools if there is any mechanical damage to the power cord (cracks, chips, tears, binds), AC plug, or the enclosure of the tool.

7. During the warranty period, faulty parts and components of the instrument are repaired or replaced free of charge. The Service Centre reserves the right to decide whether such parts and components are to be replaced or repaired.

If a failure or malfunction is recognized by BORT GLOBAL LIMITED as a warranty case, then it can be removed according to our own choice by repair or replacement of the defective tool. Replaced tools and parts become the property of the Service Centre of BORT GLOBAL LIMITED.

8. Guidelines for the preventive maintenance of electric tools:

Regular preventive maintenance (cleaning, washing, relubrication of bearings and gearbox, replacement of fast wearing parts) is recommended for the tools. Maintenance ensures perfect operation of the electric tool during its entire service life cycle. The frequency of preventive maintenance at rated load is determined according to the natural wear of carbon brushes. Maintenance work is charged according to the price list of the service centre. Any failures covered by the warranty and detected in the course of maintenance are repaired free of charge. Warranted failures, which are detected by the diagnostics, are eliminated as agreed by the parties according to the routine procedure.

Preventive maintenance does not extend the duration of the warranty period.

Other claims, except for the above mentioned right for free remedial measures, are not covered by this warranty.

9. This warranty does not affect other legal consumer rights granted by the applicable laws.

* Depending on the model.

Құрметті тұтынушы!

Біз сіздерге біздің барлық өніміміз Ресей Федерациясының «Тұтынушылардың құқықтарын қорғау туралы» Заңына сәйкес қауіпсіздік талаптарына сәйкес сертификатталғанын хабарлаймыз.

ЖӨНДЕУ МЕН ТЕХНИКАЛЫҚ ҚЫЗМЕТ КӨРСЕТУГЕ КЕПІЛДІК БЕРУ ТЕК УӘКІЛЕТТІ СЕРВИСТІК ОРТАЛЫҚТАРДА ҒАНА ЖҮРГІЗІЛЕДІ!

1. BORT GLOBAL LIMITED сату күнінен бастап есептегенде өз өнімдеріне 2 жылдық кепілдік ұсынады. Кәсіптік, коммерциялық мақсаттарда пайдаланылатын құрал-саймандарға кепілдік жоқ, тек ақылы жөндеуге болады.

2. Құралды тұрмыстық пайдалану жұмыс уақытының шекті мерзімін сипаттайды және оны тұрмыстық мақсаттарда пайдалануды көздейді, 40 сағаттан аспайтын атқарылым, ал толассыз жұмыстың әрбір 15 минутында 10-15 минутке үзіліс жасау қажет. Құрылығи осы шартқа қарамастан теріс пайдалану тиісті пайдалану ережелерін бұзу болып табылады (бұл шарт сорғыларға, зарядтау құралдарына және ұқсас жабдықтарға қолданылмайды). Жоғарыда аталған шартқа сәйкес құралдың қызмет ету мерзімі – 5 жыл.

Құралды сатып алу кезінде кепілдік талоны ресімделеді (сату күні, моделі, реттік нөмірі көрсетіледі). Кепілдік мерзімінде сервистік орталықта көрсету үшін талон мен қолма-қол ақша чегін сақтауды сұраймыз.

Электр аспабы тек қана жиналған күйінде, ауысымдық құрылғылар мен оларды бекіту элементтері (шиналар, арамен дискілер, шынжырлар, пышақтар, триммердің бастары, ағыстар, жұлдызшалар, болттар, гайкалар, құрал-сайманды бекіту фланецтері) орнатылған күйде ғана қабылданады.

3. Егер меншік иесі сатып алған күннен бастап 2 апта ішінде электр құралын тіркеген жағдайда кепілдік мерзімі 3-5 жылға* дейін ұзартылады. Кепілдік мерзімін ұзарту қалтамаға кіретін аккумулятор құрылғысына, қуаттау құрылғысына және керек-жарақтарына қолданылмайды. Тіркеу тек warranty.bort-global.com сайтында жүргізіледі. Тіркеу растауы тіркеу кезінде басып шығарылуы тиіс тіркеу сертификаты болып табылады. Тіркеу сертификаты сервис орталығында кепілдік карточкасы және кассаның чегімен бірге көрсетілуі тиіс.

4. Кепілдік мерзімі ішінде тегін жөнделеді:

- Спасьез материалды пайдалану салдарынан құралдың зақымдануы.
- Дайындаушы тарапынан кеткен ақаулар.

5. Кепілдік жүрмейді:

- Пайдалану жөніндегі нұсқаулықтың орындалмауынан туындаған құрал-сайманның ақаулығы;
- Механикалық зақымданулар (жарықтар, сынықтар, желілік сымдардың, корпустағы механикалық зақымдануы және т.б.) және агрессивті орталар мен жоғары температуралардың әсерінен, энергия аспабының желдету торларындағы сұйықтықтардың, бөгде заттардың әсерінен, сондай-ақ дұрыс сақталмағандықтан (металл бөлшектердің тоттануынан және т.б.) келтірілген зақымданулар;
- Шамадан тыс жүктемеден (ротор мен статордың бір мезгілде істен шығуынан) немесе дұрыс қолданбау (доғал, жарамсыз, теңгерілмеген, қате таңдалған ауыспалы құралды пайдалану) салдарынан, жеткілікті емес техникалық қызмет көрсету немесе күтім жасамау, құралды басқа мақсаттарға пайдалану (осы құралмен жұмыс істеуге арналмаған материалды пайдалану және т.б.), сондай-ақ ГОСТ 13109-97 белгіленген нормаларынан асатын электр желісі параметрлерінің тұрақсыздығы салдарынан кеткен ақауларға тап болған құралдарға;
- Электр аспабының кепілдік жөндеуі аясында пайда болған келесіде айтылатын бұйымдардың механикалық зақымдануы жағдайларынан бөлек, тез тозатын

бұйымдар мен материалдарға (көмір щеткалары, белдіктер, резеңке тығыздағыштар, сальниктер, қорғаныс қаптамалары, платформалар, шиналар, тісті берілістер, мойынтректер, жеңдер, накал спиральдеріне, шкивтер, білікшелер, роликтер, тоқтау түймелері және т.б.), майы көнерген бөлшектерге (тісті берілістер, қондырмалар, подшипниктер, роликтер және т. с.), сонымен қатар басқа да ауыспалы керек-жарақтарға (бұрғылау патрондары, SDS патрондары, платформалар, цангтар, шиналар, иілгіш біліктер, аккумуляторлық батареялар, қуаттау құрылғылары және т. с.) және шығын материалдарына (пышақтар, аралар, абразивтер, аралау дискілері, бұрғылар, жағар майлар және т.б.) кепілдік жүрмейді;

- Аспаптың немесе оның бөліктерінің өздігінен тозуы (ресурстық сарқылу, күшті ішкі немесе сыртқы ластану, майдың көнеуі);
- Кепілдік мерзімі кезінде жөндеу жүргізуге заңды өкілеттігі жоқ тұлғалар немесе ұйымдар тарапынан ауысқан немесе жөнделген аспаптарға;
- Жойылған, өшірілген немесе өзгертілген зауыттық нөмірі бар аспапқа, сондай-ақ егер электр аспабы бойынша деректер гарантиялық талон бойынша деректерге сәйкес келмесе;
- Тазалау, жуу, майлау сияқты электр құралдарына профилактикалық қызмет көрсету үшін.

6. Ақаулық белгілері бар (ұшқынның жоғарылауы, жану иісі, жоғары шу, күшті діріл, біркелкі айналу, қуаттың төмендеуі) бар электр аспабын пайдалануға жол берілмейді. Электр сымдары механикалық зақымданған электр аспабын (жарықтар, сынықтар, жыралар, байламдар), сондай-ақ электр аспабының шаңағы зақымданған жағдайда пайдалануға тыйым салынады.

7. Ақаулы құрал-саймандардың тораптары кепілдік мерзімі ішінде тегін жөнделеді немесе жаңасымен ауыстырылады. Ауыстыру немесе жөндеу туралы шешімді сервистік Қызметке қабылдайды.

Кепілдікке жатады деп таныған ақаулықтарды жоюды және жарамсыз құралды жөндеу немесе ауыстыру шешімін BORT GLOBAL LIMITED қабылдайды. Ауыстырылған құралдар мен бөлшектер BORT GLOBAL LIMITED-тің иелігіне өтеді.

8. Электр құралдарына профилактикалық қызмет көрсету бойынша ұсынастыр:

Электр аспабы үшін үнемі профилактикалық қызмет көрсету (тазалау, жуу, майды ауыстыру; тез тозатын бөлшектерді ауыстыру) ұсынылады. Бұл электр аспабының бүкіл қызмет ету мерзімі ішінде мінсіз жұмыс істеуін қамтамасыз етеді. Профилактикалық техникалық қызмет көрсету бойынша жұмыстарға ақы төлеу сервистік орталығының қолданыстағы прейскуртануына сәйкес жүзеге асырылады. Диагностика кезінде анықталған кепілдікке жатпайтын ақаулар тараптардың келісімі бойынша әдеттегі тәртіппен жойылады. Профилактикалық қызмет көрсету кепілдіктің қолданылу мерзімін өзгертпейді. Айтылған ақауларды тегін жөндеу құқығынан бөлек басқа талаптар осы кепілдік әрекетіне кірмейді.

9. Бұл кепілдік қолданыстағы заңнамамен берілген өзге де тұтынушының заңды құқықтарына нұқсан келтірмейді.

* Модельге байланысты.

**Список
авторизованных
сервисных центров в
России
находится на сайте
bort-global.com**



Уважаемый потребитель!

Сообщаем Вам, что вся наша продукция сертифицирована на соответствие российским требованиям безопасности согласно Закону РФ «О защите прав потребителей».

ГАРАНТИЙНЫЙ РЕМОНТ И ОБСЛУЖИВАНИЕ ПРОИЗВОДИТСЯ ТОЛЬКО В АВТОРИЗОВАННЫХ СЕРВИСНЫХ ЦЕНТРАХ!

1. BORT GLOBAL LIMITED предлагает 2 года гарантии на свою продукцию, считая от даты продажи. На инструмент используемый в профессиональных, коммерческих целях гарантия не распространяется, подлежит только платному ремонту.

2. Бытовое использование инструмента характеризует ограничение по времени работы и подразумевает использование его для бытовых нужд, не более 40 часов наработки, при этом через каждые 15 минут непрерывной работы необходимо делать перерыв на 10-15 минут. Использование инструмента вопреки этому условию является нарушением правил надлежащей эксплуатации (данное условие не распространяется на насосы, зарядные устройства и аналогичное оборудование). Срок службы инструмента при соблюдении вышесказанного условия – 5 лет.

При покупке инструмента выписывается гарантийный талон (указываются дата продажи, модель, серийный номер). Просьба сохранять талон и кассовый чек в течение гарантийного срока для предъявления в сервисном центре.

Электроинструмент принимается в гарантийный ремонт только в собранном виде, с рабочими сменными приспособлениями и элементами их крепления (шины, пыльные диски, цепи, ножи, триммерные головки, форсунки, звездочки, болты, гайки, фланцы крепления инструмента).

3. Гарантийный срок продлевается до 3-5 лет*, если владелец регистрирует электроинструмент в течение 2 недель с момента покупки. Увеличение срока гарантии не распространяется на аккумуляторный инструмент, зарядные устройства и принадлежности, входящие в комплект поставки. Регистрация осуществляется только на сайте warranty.bort-global.com Подтверждением регистрации является регистрационный сертификат, который следует распечатать во время регистрации. Регистрационный сертификат предъявляется в сервисном центре вместе с гарантийным талоном и кассовым чеком.

4. В течение гарантийного срока устраняются бесплатно:

- Повреждения инструмента, возникшие из-за применения некачественного материала.
- Дефекты сборки, допущенные по вине изготовителя.

5. Гарантия не распространяется:

- Неисправности инструмента вызванные, несоблюдением инструкции по эксплуатации.
- На механические повреждения (трещины, сколы, механические повреждения сетевых шнуров, механические повреждения корпуса и т.п.) и повреждения, вызванные воздействием агрессивных сред и высоких температур, попаданием жидкостей, инородных предметов в вентиляционные решетки электроинструмента, а также повреждения, наступившие вследствие неправильного хранения (коррозия металлических частей и т.п.);
- На инструменты с неисправностями, возникшими след-

ствие перегрузки (одновременный выход из строя ротора и статора) или неправильной эксплуатации (использование затупленного, неподходящего, неотбалансированного, неправильно подобранного сменного инструмента), недостаточного технического обслуживания или ухода, применения инструмента не по назначению (использование для работы по материалу, для работы по которому инструмент не предназначен и т.п.), а также нестабильности параметров электросети, превышающих нормы, установленные ГОСТ 13109-97. К безусловным признакам перегрузки изделия относятся, помимо прочего: изменения внешнего вида, деформация или оплавление деталей и узлов изделия, потемнение или обугливание изоляции проводов под воздействием высокой температуры.

- На быстроизнашивающиеся изделия и материалы (угольные щетки, ремни, резиновые уплотнения, сальники, защитные кожухи, платформы, шины, шестерни, подшипники, втулки, спирали накала, шкивы, ролики, штоки, стопорные кнопки и т.п.), на детали (шестерни, валы, подшипники, штоки, ролики и т.п.) подвергшиеся износу по причине выработки смазки, а также на сменные принадлежности (сверлильные патроны, SDS патроны, платформы, цанги, шины, гибкие валы, аккумуляторные батареи, зарядные устройства и т.п.) и расходные материалы (ножи, пилки, абразивы, пыльные диски, сверла, буры, смазку и т. п.), за исключением случаев механических повреждений вышперечисленных изделий, произошедших вследствие гарантийной поломки электроинструмента;
- Естественный износ инструмента или его деталей (выработка ресурса, сильное внутреннее или внешнее загрязнение, выработка смазки);
- На инструмент, вскрывавшийся или ремонтировавшийся в течение гарантийного срока лицами или организациями, не имеющими юридических полномочий производить ремонт;
- На инструмент с удаленными, стертыми или измененным заводским номером, а также, если данные на электроинструменте не соответствуют данным на гарантийном талоне;
- На профилактическое обслуживание электроинструмента, например: чистку, промывку, смазку.
- 6.** Не допускается эксплуатация электроинструмента с признаками неисправности (повышенное искрение, запах гари, повышенный шум, сильная вибрация, неравномерное вращение инструмента при наличии механических повреждений шнура электропитания (трещины, сколы, разрывы, связки), сетевой вилки, а также повреждений корпуса электроинструмента).
- 7.** Неисправные узлы инструментов в гарантийный период бесплатно ремонтируются или заменяются новыми. Решение вопроса о целесообразности их замены или ремонта остается за Службой сервиса.

Устранение неисправностей, признанных нами как гарантийный случай, осуществляется на выбор компании BORT GLOBAL LIMITED посредством ремонта или замены неисправного инструмента. Замененные инструменты и детали переходят в собственность Службы сервиса BORT GLOBAL LIMITED.

8. Рекомендации по профилактическому обслуживанию электроинструмента:

Для электроинструмента рекомендуется проведение регулярного профилактического обслуживания (чистка, мойка, замена смазки; замена быстроизнашиваемых деталей). Это обеспечивает бесперебойную работу электроинструмента во время всего срока службы. Работа по проведению профилактического обслуживания оплачивается согласно действующему прейскуранту сервисного центра. Выявленные при проведении профилактического обслуживания неисправности, попадающие под действие гарантии, устраняются бесплатно. Негарантийные поломки, выявленные при диагностике, устраняются по согласованию сторон в обычном порядке. Проведение профилактического обслуживания не меняет продолжительности срока гарантии. Другие претензии, кроме упомянутого права на бесплатное устранение недостатков инструмента, под действие настоящей гарантии не попадают.

9. Настоящая гарантия не ущемляет других законных прав потребителя, предоставленных ему действующим законодательством.

* В зависимости от модели.

РЕКОМЕНДАЦИИ ПО ПРОФИЛАКТИЧЕСКОМУ ОБСЛУЖИВАНИЮ ЭЛЕКТРОИНСТРУМЕНТА

Для электроинструмента рекомендуется проведение регулярного профилактического обслуживания (чистка, мойка, замена смазки в редукторе и подшипниках; замена быстроизнашиваемых деталей). Это обеспечивает безупречную работу электроинструмента во время всего срока службы. Желательная периодичность проведения профилактического обслуживания при номинальной нагрузке равна сроку естественного износа угольных щеток. Работа по проведению профилактического обслуживания оплачивается согласно действующему прейскуранту сервисного центра. Выявленные при проведении профилактического обслуживания неисправности, попадающие под действие гарантийных обязательств, устраняются бесплатно. Негабаритные поломки, выявленные при диагностике, устраняются по согласованию сторон в обычном порядке.

Проведение профилактического обслуживания не изменяет гарантийный срок инструмента!

УСЛОВИЯ ГАРАНТИИ

«BORT GLOBAL LIMITED» рассматривает гарантийные претензии только при наличии заполненного гарантийного талона установленного образца. При покупке инструмента выписывается гарантийный талон (обязательно указываются дата продажи, модель, серийный номер инструмента, заполняются прочие поля). Просьба сохранять талон и кассовый чек в течение гарантийного срока. «BORT GLOBAL LIMITED» предлагает 2 года гарантии на продукцию торговой марки Bort, считая от даты покупки.

Срок службы инструмента при соблюдении вышеуказанного условия – 5 лет.

Не допускается эксплуатация электроинструмента с признаками неисправности (повышенное искрение, запах гари, повышенный шум, сильная вибрация, неравномерное вращение, потеря мощности). Запрещается эксплуатация электроинструмента при наличии механических повреждений шнура электропитания (трещин, сколов, разрывов, связей), сетевой вилки, а также повреждений корпуса электроинструмента.

Электроинструмент принимается в гарантийный ремонт только в собранном виде, с рабочими сменными приспособлениями и элементами их крепления (шины, пильные диски, цепи, ножи, триммерные головки, форсунки, звездочки, болты, гайки, фланцы крепления инструмента).

Неисправные узлы инструментов в гарантийный период бесплатно ремонтируются или заменяются новыми. Решение вопроса о целесообразности их замены или ремонта остается за Службой сервиса. Заменяемые детали переходят в собственность Службы сервиса.

В течение гарантийного срока устраняются бесплатно:

- Повреждения инструмента, возникшие из-за применения некачественного материала.
- Дефекты сборки, допущенные по вине изготовителя.

Настоящая гарантия не ущемляет других законных прав потребителя, предоставленных ему действующим законодательством страны.

ГАРАНТИЯ НЕ РАСПРОСТРАНЯЕТСЯ:

На механические повреждения (трещины, сколы, механические повреждения сетевых шнуров, механические повреждения корпуса и т.п.) и повреждения, вызванные воздействием агрессивных сред и высоких температур, попаданием инородных предметов в вентиляционные решетки электроинструмента, а также повреждения, наступившие вследствие неправильного хранения (коррозия металлических частей);

На инструменты с неисправностями, возникшими вследствие перегрузки (одновременный выход из строя ротора и статора) или неправильной эксплуатации (использование затупленного, неподходящего, неотбалансированного, неправильно подобранного сменного инструмента), применения инструмента не по назначению (использование для работы по материалу, для работы по которому инструмент не предназначен и т.п.), а также нестабильности параметров электросети, превышающих нормы, установленные ГОСТ. К безусловным признакам перегрузки изделия относятся, помимо прочего: изменения внешнего вида, деформация или оплавление деталей и узлов изделия, потемнение или обугливание изоляции проводов под воздействием высокой температуры;

На быстроизнашивающиеся изделия и материалы (угольные щетки, ремни, резиновые уплотнения, сальники, защитные кожухи, платформы, шины, шестерни, подшипники, втулки, спиральи накала, шкивы, ролики, штоки, стопорные кнопки, рукоятки переключения режимов и т.п.), на детали (шестерни, валы, подшипники, штоки, ролики и т.п.) подвергшиеся износу по причине выработки смазки, а также на сменные принадлежности (патроны, SDS патроны, платформы, цапги, шины, гибкие валы, аккумуляторные батареи, зарядные устройства и т.п.) и расходные материалы (ножи, пилки, абразивы, пильные диски, сверла, буры, смазку и т.п.), за исключением случаев механических повреждений вышеперечисленных изделий, произошедших вследствие гарантийной поломки электроинструмента;

Естественный износ инструмента или его деталей (полная выработка ресурса, сильное внутреннее или внешнее загрязнение, выработка смазки);

На инструмент, вскрывавшийся или ремонтировавшийся в течение гарантийного срока лицами или организациями, не имеющими юридических полномочий производить ремонт;

На инструмент с удаленным, стертým или измененным заводским номером, а также, если данные на электроинструменте не соответствуют данным на гарантийном талоне.

Условия гарантии составлены производителем BORT GLOBAL LIMITED Room 1501, 15/F, SPA Centre, 53-55 Lockhart Road, WAN CHAI HONG KONG и действуют на всей территории Республики Беларусь. При любых несоответствиях в маркировке, руководствоваться необходимо данным гарантийным талоном, в котором указана полная и достоверная информация по условиям гарантии, срокам гарантийного обслуживания. Другие условия гарантийного обслуживания не действуют на территории Республики Беларусь.

ГАРАНТИЙНЫЙ ТАЛОН

ДЕЙСТВУЕТ НА ТЕРРИТОРИИ
РЕСПУБЛИКИ БЕЛАРУСЬ



Внимание! Настоящий талон действует на территории Республики Беларусь. При продаже должны заполняться все поля гарантийного талона. Неполное или неправильное заполнение может привести к отказу от выполнения гарантийных обязательств. Исправления в гарантийном талоне не допускаются.

Наименование изделия

Модель

Серийный номер

Дата продажи

Подпись продавца

Торговая организация

штамп или печать магазина



С условиями гарантии ознакомлен(а), предпродажная проверка произведена в моем присутствии. Товар получен в исправном состоянии, без видимых повреждений, в полной комплектности. Претензий к внешнему виду и качеству работы инструмента не имею.

Подпись покупателя

GUARANTEE CERTIFICATE

**GUARANTEE
CERTIFICATE**

GARANTIESCHEIN

**CERTIFICAT
DE GARANTIE**

**ГАРАНТИЙНЫЙ
ТАЛОН**



Terms and Conditions of the
extended warranty online at
www.bort-global.com

Allgemeine
Geschäftsbedingungen der
verlangerten
Garantie online unter
www.bort-global.com

Termes et Conditions de la
garantie prolongee
en ligne a
www.bort-global.com

Условия и сроки
расширенной гарантии
на сайте по адресу
www.bort-global.com

--

*Stamp dealer • Briefmarkenhändler • Timbre marchand •
Наименование и штамп торговой организации*

--

Model • Modell • Modèle • Модель

BHR-2000M-Pro

*Serial Number • Fabrikationsnummer •
Num. • Серийный номер*

--	--

*Date of purchase • Kaufdatum •
Date d'achat • Дата продажи*

--	--

*Salesman • Verkäufer • Vendeur •
Подпись продавца*

--	--

*After having read the warranty terms and pre-purchase inspection I certify that I've got no
complaints in respect of the appearance and performance of the tool.*

*С условиями гарантии ознакомлен, предпродажная проверка произведена, к внешнему
виду и качеству работы инструмента претензий не имею.*

--

*Signature • Unterschrift • Signature •
Подпись покупателя*

--	--

BORT GLOBAL LIMITED
Room 1501, 15/F., SPA Centre, 53-55
Lockhart Road, WAN CHAI HONG KONG





Купон №3

Сoupon №3:

М.П.
продавца

Модель:

BHR-2000M-Pro

Model:

Серийный №:

Serial №:

Дата поступления в ремонт:

Repair start date:

Дата выполнения ремонта:

Repair completion date:

Вид ремонта:

Type of repair:

М.П.
сервисного
центра

Подпись мастера



Купон №2

Сoupon №2:

М.П.
продавца

Модель:

BHR-2000M-Pro

Model:

Серийный №:

Serial №:

Дата поступления в ремонт:

Repair start date:

Дата выполнения ремонта:

Repair completion date:

Вид ремонта:

Type of repair:

М.П.
сервисного
центра

Подпись мастера



Купон №1

Сoupon №1:

М.П.
продавца

Модель:

BHR-2000M-Pro

Model:

Серийный №:

Serial №:

Дата поступления в ремонт:

Repair start date:

Дата выполнения ремонта:

Repair completion date:

Вид ремонта:

Type of repair:

М.П.
сервисного
центра

Подпись мастера

Список авторизованных сервисных центров в России
находится на сайте **bort-global.com**





- DE Änderungen vorbehalten
- GB Subject to change
- KZ Нұсқаулық өзгеруі мүмкін
- RU Возможны изменения



BORT GLOBAL LIMITED
ROOM 1501, 15/F., SPA CENTRE, 53-55 LOCK-
HART ROAD WAN CHAI HONG KONG
Made in China