



Z Ü G E L

Стиральная
машина

ZWS7142I

И Н С Т Р У К Ц И Я
П О Э К С П Л У А Т А Ц И И

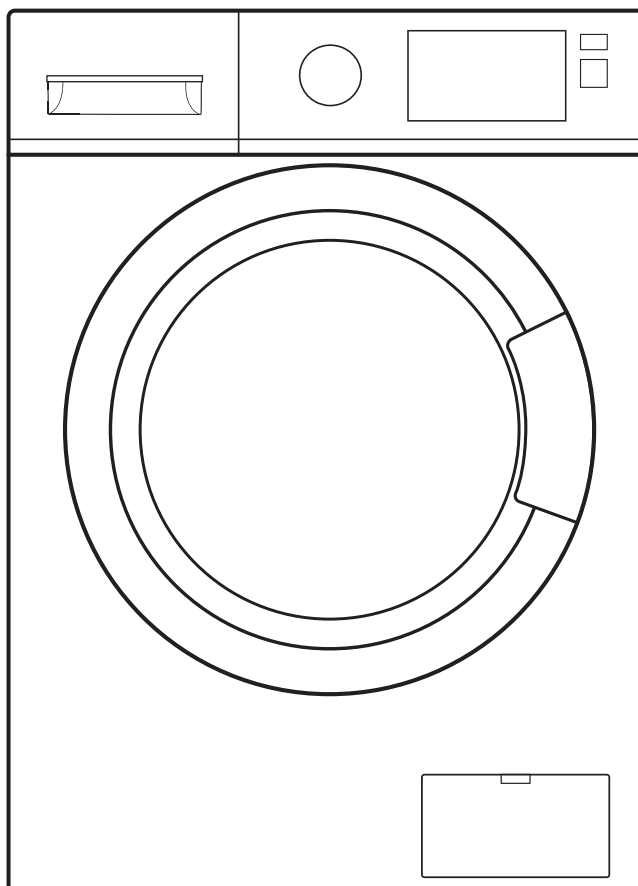
www.zugel.ru

Уважаемый покупатель!

Благодарим вас за приобретение стиральной машины ZÜGEL. Бытовая техника ZÜGEL – это сочетание инновационных технологий и высоких стандартов качества. Используя нашу технику, вы непременно останетесь довольны результатом. ZÜGEL – совершенство в быту!

Стиральная машина ZÜGEL ZWS7142I

- Высший класс энергоэффективности: A+++
- Мощность 2000 Вт
- Максимальная загрузка 7 кг
- 16 программ: Антибактериальная/Спорт/Синтетика/Смешанные ткани/Деликатная/Шерсть/20°C/Хлопок/Экспресс15'/Быстрая 45'/Ежедневная 60'/Эко 40-60'/Интенсивная/Полоскание & Отжим/Отжим/Моя программа
- Инверторный бесщеточный двигатель обеспечивает экономное потребление электроэнергии и низкий уровень шума при работе, гарантирует высокое качество стирки и отжима, надежность и долговечность
- Электронное управление
- LED-дисплей с индикаторами
- Таймер (отложенный старт) до 24 часов
- Выбор температуры стирки: холодная-20-30-40-60-90°C
- Регулируемая скорость отжима: 0-400-600-800-1000-1200-1400 об/мин
- Дополнительные функции: предварительная стирка, дополнительное полоскание, отключение звуковых сигналов, блокировка от детей
- Функция сохранения настроек при отключении электричества Power Off Memo

**СОДЕРЖАНИЕ**

Меры предосторожности.....	4
Общий вид.....	6
Панель управления	7
Автоматические программы	9
Перед первым использованием.....	11
Эксплуатация	11
Очистка и обслуживание.....	14
Установка и подключение.....	16
Транспортировка и хранение	17
Возможные проблемы и способы их устранения.....	18
Технические данные	20
Утилизация.....	21
Гарантийные обязательства	22



Внимательно ознакомьтесь с инструкцией по эксплуатации и содержащейся в ней информацией по безопасному использованию, также изучите рекомендации по обслуживанию прибора. Производитель не несет ответственности за возможные повреждения, вызванные несоблюдением правил эксплуатации и требований по технике безопасности. Сохраните данную инструкцию для последующего использования.

МЕРЫ ПРЕДОСТОРОЖНОСТИ

- Данный прибор предназначен для использования в бытовых условиях во внутренних помещениях и не предназначен для использования в коммерческих и промышленных целях.
- Допускается эксплуатация прибора в следующих местах:
 - жилые помещения и дома,
 - коттеджи и загородные дома;
 - гостиницы, апартаменты, отели и пр. жилые помещения.
- Данный прибор не предназначен для встраивания.
- Прибор должен эксплуатироваться в помещениях с температурой в диапазоне 5-40°C. При температуре ниже 5°C системы подачи и отвода воды могут быть повреждены. Устанавливайте прибор в помещениях с подходящей температурой, чтобы избежать его поломки.
- Не рекомендуется устанавливать стиральную машину в помещениях с повышенной влажностью, а также в помещениях, где находятся горючие или взрывоопасные вещества.
- Если стиральная машина установлена в одном помещении с приборами, работающими на других видах топлива, включая открытый огонь, обеспечьте достаточный приток воздуха и хорошую вентиляцию в данном помещении.
- Перед установкой убедитесь, что прибор не имеет повреждений.
- Установка прибора должна производиться строго в соответствии с указаниями инструкции.
- Стиральная машина, имеющая один разъем для подведения воды, должна подключаться к холодной воде.

Установку и подключение прибора должны производить квалифицированные специалисты авторизованного сервисного центра. Производитель не несет ответственность за возможный ущерб, нанесенный людям или имуществу вследствие неправильного подключения прибора.

- Перед первым использованием удалите упаковочные материалы (картон, амортизирующая пена, обвязочные ленты и пр.), а также транспортировочные болты. В противном случае прибор может быть серьезно поврежден. После распаковки прибора не оставляйте пленку, пенополистирол и другие упаковочные материалы в свободном доступе для детей, т. к. это может быть опасно для их жизни и здоровья – существует опасность травмы или удушья.



Дети не должны находиться рядом с прибором, играть с ним, включать его самостоятельно, а также производить очистку и техническое обслуживание без контроля взрослых.

- Данный прибор может использоваться детьми в возрасте от 8 лет и старше, людьми с отсутствием опыта и знаний, а также с ограниченными физическими, сенсорными или умственными способностями в случае, если они находятся под наблюдением ответственных лиц или были проинструктированы относительно безопасного использования устройства и осознают связанные с этим опасности.
- Закрывайте дверцу аккуратно, не прилагая чрезмерных усилий. Если дверца не закрывается, проверьте, не препятствует ли этому белье, загруженное в барабан. Не перегружайте барабан, соблюдайте рекомендации по правильной эксплуатации прибора.
- Следите за тем, чтобы внутрь барабана не попадали посторонние предметы. Перед началом стирки всегда проверяйте содержимое карманов, застегните молнии и пуговицы. Острые и твердые предметы могут повредить прибор во время работы.
- Запрещается стирать ковровые и аналогичные крупные и плотные изделия. Не стирайте в машине любые другие тяжелые предметы.



Соблюдайте осторожность и следите за тем, чтобы дети или животные не залезли в барабан – обязательно проверяйте его перед каждым включением прибора.

Во избежание короткого замыкания и поражения электрическим током, не погружайте корпус, шнур или вилку в воду или другую жидкость.

- Во избежание поражения электрическим током, доставая сетевой шнур из розетки, держитесь за вилку, не тяните за шнур.
- Запрещается ставить тяжелые предметы на корпус стиральной машины, садиться и вставать на нее ногами.
- Не давите сильно на открытую дверцу, не опирайтесь и не садитесь на нее.
- Если дверца не открывается, не прилагайте чрезмерных усилий к ее открыванию, убедитесь, что в ней нет воды и она не заблокирована.
- Стиральная машина очень тяжелая, поэтому, чтобы не повредить ее, при переноске не держите прибор за дверцу, она должна быть закрыта и зафиксирована.
- Некоторые моющие средства для стиральной машины могут быть чрезвычайно опасны для здоровья при проглатывании. Избегайте попадания моющих средств на кожу, слизистые оболочки и в глаза.
- Используйте только те моющие и ополаскивающие средства, которые рекомендованы для автоматических стиральных машин.



- Запрещается использовать в качестве моющих средств легковоспламеняющиеся, взрывоопасные и токсичные вещества (бензин, спирт и пр.)

**Опасность взрыва!**

- Запрещается стирать белье, очищенное или пропитанное горючими и взрывчатыми веществами (растворители, бензин, керосин, масло, краска и пр.) – это может вызвать пожар или взрыв. Такое белье следует предварительно тщательно промыть и прополоскать вручную.
- Никогда не добавляйте самостоятельно воду в барабан – это может вызвать поражение электрическим током! Машина заполняется водой автоматически во время работы. Не используйте прибор ни для каких других целей, кроме стирки белья.
 - Старайтесь избегать внесения изменений в программу работающего прибора.
 - При подключении к водопроводу следует использовать только новые шланги. Не разрешается повторное использование бывших в употреблении шлангов.
 - Не перегружайте посудомоечную машину – это важно для правильной эксплуатации прибора и качества стирки. Максимальный вес загружаемого белья не должен превышать 7 кг.
 - По окончании цикла стирки подождите 2 минуты, прежде чем открывать дверцу прибора.
 - Прежде чем открыть дверцу, убедитесь, что слив воды закончился. Никогда не открывайте дверцу, если уровень воды в барабане выше нижней границы люка.
 - В случае возникновения неисправности, чтобы избежать возгорания или поражения электрическим током, прекратите эксплуатацию прибора и отключите его от сети.
 - Для получения консультации, осмотра, приобретения оригинальных запчастей и ремонта прибора в случае необходимости всегда обращайтесь в авторизованный сервисный центр.
 - Всегда отключайте прибор от сети и водоснабжения по окончании работы, перед проведением обслуживания или очистки.
 - Не используйте жесткие абразивные чистящие средства или острые металлические скребки для очистки корпуса и внутренней поверхности прибора, так как они могут поцарапать поверхность и вызвать повреждения. Используйте мягкие тряпки или губки.
 - При сильных загрязнениях используйте специальные средства для очистки автоматических стиральных машин – строго следуйте указаниям по их применению. Нельзя применять такие растворители как бензин, спирт, амилацетат и пр.

Меры предосторожности при электрическом подключении



Опасность поражения электрическим током!

Отключите электрическое питание перед установкой посудомоечной машины.

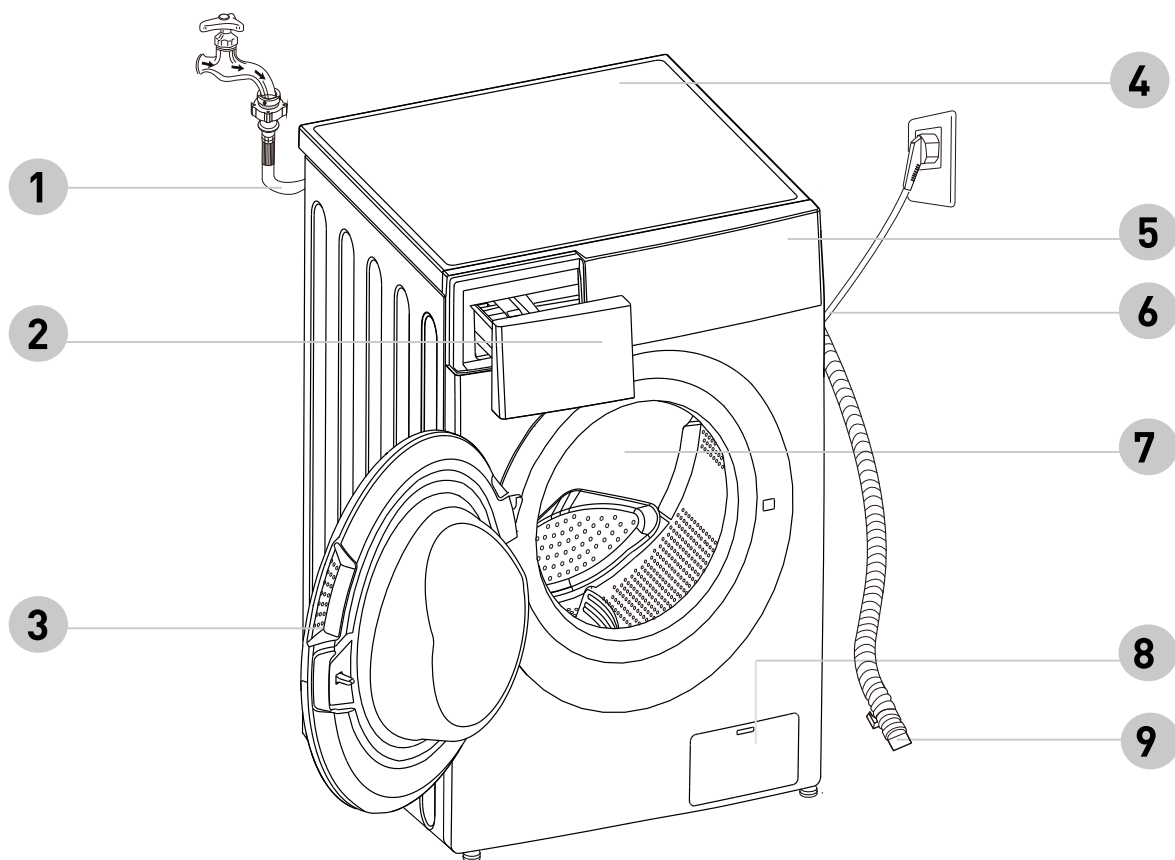
Невыполнение этого требования может привести к смерти или поражению электрическим током.

- Для безопасной и эффективной эксплуатации прибор должен быть правильно подключен к электросети и заземлен в соответствии с действующими стандартами безопасности. Подключение должно производиться квалифицированными специалистами авторизованного сервисного центра. Производитель не несет ответственности за ущерб, причиненный людям или имуществу из-за неправильного или несоответствующего требованиям подключения прибора к электросети, произведенного не уполномоченными на данную операцию специалистами.
- При установке прибора не перегибайте сильно сетевой шнур, избегайте его изломов или повреждения об острые края.
- Во избежание короткого замыкания или возникновения пожара, не используйте прибор, если сетевой шнур или вилка повреждены, а также если между сетевой вилкой и розеткой неплотный контакт - обратитесь в авторизованный сервисный центр к квалифицированным специалистам.

Перед подключением прибора к сети электропитания убедитесь в следующем:

- Номинальная мощность, напряжение и частота тока сети соответствуют максимальной мощности прибора, указанной в спецификации (220-240 В, частота 50 Гц, ток 10 А).
- Сетевая розетка совместима со штепсельной вилкой изделия. В противном случае замените розетку или вилку – обратитесь к квалифицированным специалистам сервисного центра, не используйте удлинители или тройники.
- Сетевой шнур должен быть заземлен.
- Подключайте прибор к сети только после окончания его установки.
- Прибор должен быть установлен таким образом, чтобы электрический провод и сетевая розетка оставались доступными.

ОБЩИЙ ВИД

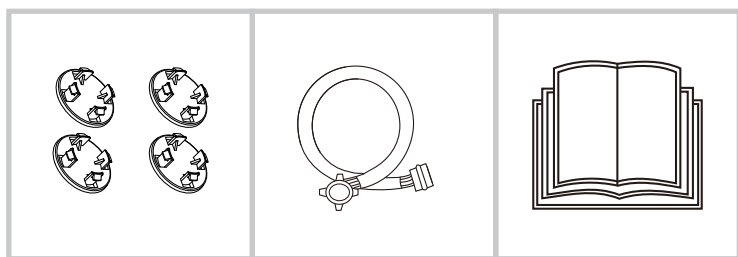


1. Наливной шланг
2. Дозатор моющих средств
3. Дверца
4. Верхняя крышка (поверхность)
5. Панель управления
6. Сетевой шнур
7. Барабан
8. Фильтр насоса (крышка)
9. Сливной шланг

ПРИМЕЧАНИЕ

Прибор изображен схематично, в реальности внешний вид может несколько отличаться от изображения, что не влияет на его функциональность.

В комплекте:

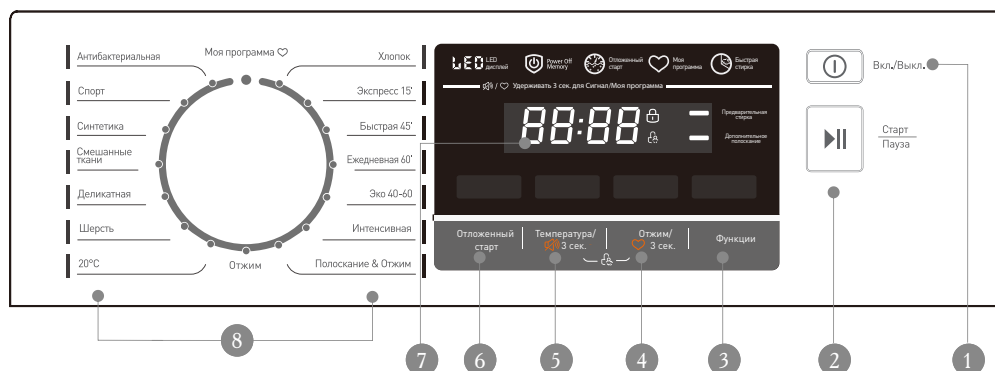


Транспортировочные болты

Наливной шланг

Инструкция по эксплуатации





ПАНЕЛЬ УПРАВЛЕНИЯ



Кнопка		Описание	
1		Кнопка Вкл./Выкл.	Включение/Выключение прибора
2		Кнопка Старт/Пауза	Запуск/Приостановка работы программы
3		Кнопка выбора дополнительной функции	Выбор функции: Предварительная стирка/Дополнительное полоскание
4		Кнопка выбора скорости отжима/Сохранение режима «Моя программа»	Установка скорости отжима: 0-400-600-800-1000-1200-1400 об/мин
			Длительное нажатие в течение 3-х секунд запоминает выбранную программу
5		Кнопка выбора температуры стирки/Отключение звуковых сигналов	Выбор температуры стирки: холодная-20-30-40-60-90°C
			Длительное нажатие в течение 3-х секунд отключает подачу звуковых сигналов. Повторное нажатие данной кнопки активирует звуковые сигналы.
6		Кнопка включения таймера отложенного старта	Установка запуска программы с отсрочкой времени до 24 часов
5/4		Комбинация кнопок	Удлительное одновременное нажатие данных кнопок в течение 3-х секунд включает блокировку от детей, повторное длительное нажатие отключает ее.
4		Поворотный переключатель программ стирки	Выбор программы стирки (см. Таблицу 1 «Автоматические программы»)
5		Дисплей	Отображает время/установки/коды

ДИСПЛЕЙ



	Индикатор	Описание
1	 Индикатор предварительной стирки	Горит при использовании функции предварительной стирки
2	 Индикатор дополнительного полоскания	Горит при использовании функции дополнительного полоскания
3	 Индикатор блокировки	Горит при включении блокировки дверцы
4	 Индикатор блокировки панели	Горит при включении блокировки панели от детей




 LED-дисплей	
Показания	Значение
15: 1:25	Длительность стирки (час/минуты)
400	Скорость отжима
30	Температура стирки
2H	Время отложенного старта (час)
End	Окончание стирки
E30	Код ошибки

Таблица 1. АВТОМАТИЧЕСКИЕ ПРОГРАММЫ

Программа	Описание
АНТИБАКТЕРИАЛЬНАЯ	Специальная программа с температурой выше 60°C в течение более чем 30 минут дезинфицирует белье, убивая болезнетворные бактерии
СПОРТ	Специальная программа для стирки спортивной одежды
СИНТЕТИКА	Для изделий из синтетических тканей и трикотажа. При стирке трикотажа рекомендуется уменьшить применение моющих средств, чтобы избежать усиленного пенообразования из-за структуры ткани.
СМЕШАННЫЕ ТКАНИ	Для стирки слабозагрязненного белья без пятен из разных видов ткани: хлопка и синтетики
ДЕЛИКАТНАЯ	Бережная стирка деликатных тканей: тюли, гардины, шелк и пр.
ШЕРСТЬ	Особо бережная программа для стирки изделий из шерсти, предотвращает усадку изделий
20°	Для стирки яркоокрашенного цветного белья, обеспечивает сохранность цвета
ХЛОПОК	Для стирки износостойкого текстиля, плотного термостойкого хлопка и льна
ЭКСПРЕСС 15'	Очень быстрая программа для освежения слабозагрязненного белья или небольшой загрузки
БЫСТРАЯ 45'	Быстрая программа для стирки слабозагрязненного белья
ЕЖЕДНЕВНАЯ 60'	Повседневная стирка слабо- и среднезагрязненного белья
Эко 40-60	Бережная стирка на 40-60° с экономным расходом воды и электроэнергии
ИНТЕНСИВНАЯ	Для стирки сильнозагрязненного белья с увеличением продолжительности цикла стирки
ПОЛОСКАНИЕ & ОТЖИМ	Отдельный цикл полоскания с отжимом
ОТЖИМ	Отдельный цикл отжима

Таблица 2. АВТОМАТИЧЕСКИЕ ПРОГРАММЫ - ХАРАКТЕРИСТИКИ

В таблице систематизированы сведения об автоматических программах стирки.

Программа	Загрузка (вес), кг	Температура, °С	Время, ч:мин	Скорость отжима, об/мин	Дополнительные функции		
							
АНТИБАКТЕРИАЛЬНАЯ	3.5	70	2:27	800	+	-	+
СПОРТ	3.5	20	0:45	800	+	+	+
СИНТЕТИКА	3.5	40	3:18	1200	+	+	+
СМЕШАННЫЕ ТКАНИ	7.0	40	1:20	1000	+	+	+
ДЕЛИКАТНАЯ	2.0	30	0:50	800	+	-	+
ШЕРСТЬ	2.0	40	1:07	600	+	-	+
20°	3.5	20	1:01	1000	+	-	+
ХЛОПОК	7	40	3:39	1400	+	+	+
ЭКСПРЕСС 15'	2.0	холодная	0:15	800	+	-	-
БЫСТРАЯ 45'	2.0	20	0:45	800	+	-	-
ЕЖЕДНЕВНАЯ 60'	3.5	30	1:00	1000	+	-	-
Эко 40-60	7.0	-	3:13	1400	+	-	-
	3.5	-	2:42				
	2.0	-	2:42				
ИНТЕНСИВНАЯ	7.0	40	3:48	800	+	-	-
ПОЛОСКАНИЕ & ОТЖИМ	7.0	-	0:20	1000	+	-	+
ОТЖИМ	7.0	-	0:12	1000	+	-	-



ПЕРЕД ПЕРВЫМ ИСПОЛЬЗОВАНИЕМ

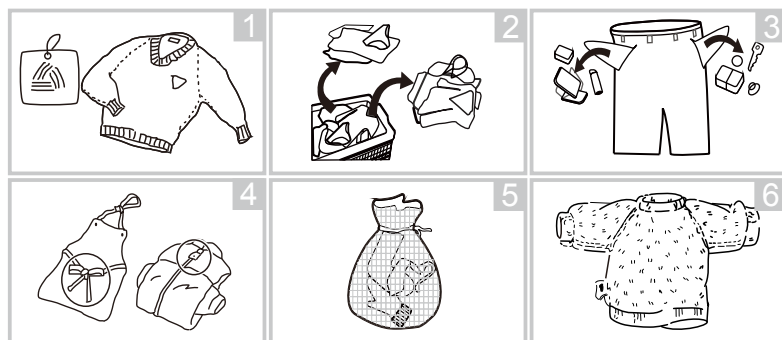
- Убедитесь, что стиральная машина установлена и подключена правильно.
- Перед началом использования необходимо запустить полный цикл стирки на программе **Хлопок** на 90°C без белья и моющих средств, чтобы устранить возможные загрязнения, оставшиеся после производства прибора.

Калибровка

Стиральная машина данной модели способна автоматически определять количество загруженного белья. Эта функция оптимизирует производительность прибора за счет минимизации потребления энергии и воды, экономя деньги и время. Чтобы обеспечить наилучшую производительность стиральной машины, ее рекомендуется откалибровать в следующем порядке:

1. Убедитесь, что барабан пустой, и закройте дверцу.
2. Вставьте вилку в розетку.
3. Включите стиральную машину нажатием кнопки **Вкл./Выкл.**, после чего одновременно нажмите и удерживайте в течение 10 сек. кнопки **Отложенный старт** и **Отжим**, пока на дисплее не отобразится индикатор «t19».
4. Нажмите кнопку **Старт/Пауза**, чтобы запустить прибор. Подождите, пока на дисплее не появится индикация «****». Калибровка прибора завершена.

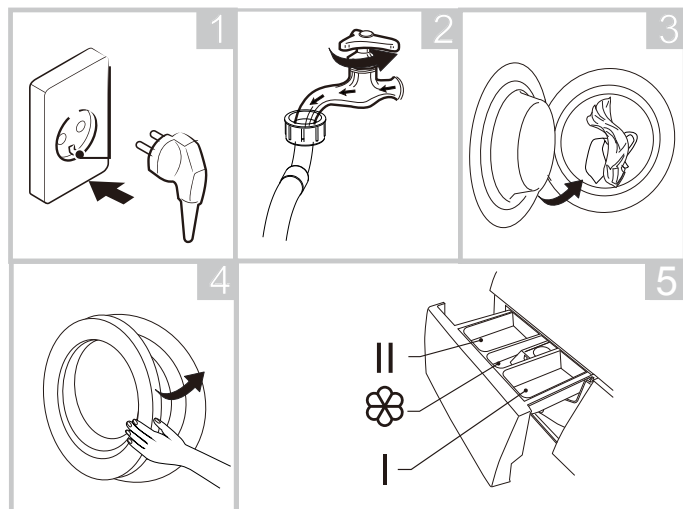
ПЕРЕД КАЖДОЙ СТИРКОЙ



1. Перед включением программы проверьте этикетки на одежде и убедитесь, что вещи подходят для машинной стирки.
2. Отсортируйте белье по цвету и типу ткани.
3. Извлеките из карманов все содержимое.
4. Завяжите шнурки, застегните все пуговицы и молнии. Аккуратно сложите каждую вещь.
5. Небольшие вещи и нижнее белье положите в специальный мешок для стирки.
6. Шерстяные и другие вещи из тканей с высокой пиллингуемостью выверните наизнанку, чтобы избежать появления катусек.

ЭКСПЛУАТАЦИЯ

Подготовка к работе



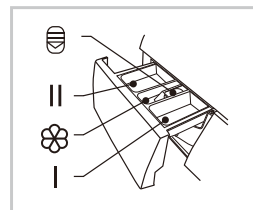
1. Вставьте вилку сетевого шнура в электророзетку.
2. Откройте водопроводный кран.
3. Загрузите в барабан белье. Аккуратно сверните и отдельно положите каждую вещь в барабан.

ПРИМЕЧАНИЕ

- Не превышайте максимальный вес загружаемого белья, указанный в характеристиках прибора.

Не перегружайте барабан, ничего не должно препятствовать свободному закрыванию дверцы.

- Также не рекомендуется стирать только одну вещь – это может вызвать смещение центра тяжести барабана и появление постороннего шума. Для устранения дисбаланса загрузите еще 1-2 вещи.
4. Закройте дверцу.
 5. Добавьте моющие средства в соответствующие отсеки дозатора.




- I Отсек моющего средства для предварительной стирки
- II Отсек моющего средства для основной стирки
- ☼ Отсек ополаскивателя для белья
- ☰ Кнопка для извлечения дозатора

ПРИМЕЧАНИЕ

В отсек I моющее средство добавляется только в том случае, если выбрана дополнительная функция – Предварительная стирка.

Рекомендации по применению мощных средств

Программа	I	II	
АНТИБАКТЕРИАЛЬНАЯ		●	○
СПОРТ	○	●	○
СИНТЕТИКА	○	●	○
СМЕШАННЫЕ ТКАНИ	○	●	○
ДЕЛИКАТНАЯ		●	○
ШЕРСТЬ		●	○
20°C		●	○
ХЛОПОК	○	●	○
ЭКСПРЕСС 15'		●	○
БЫСТРАЯ 45'		●	○
ЕЖЕДНЕВНАЯ 60'		●	○
Эко 40-60		●	○
ИНТЕНСИВНАЯ		●	○
ПОЛОСКАНИЕ & ОТЖИМ			○
ОТЖИМ			

● Обязательно

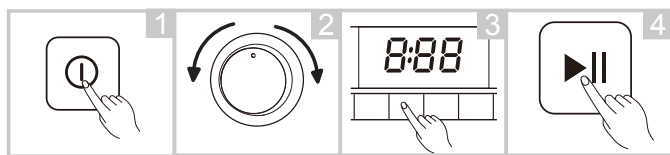
○ По желанию

Рекомендуемое моющее средство	Программа	Температура стирки, °C	Тип материала
Высокоэффективное средство с химическими и оптическими отбеливателями	Хлопок, ЭКО 40-60, Смешанные ткани Интенсивная	20/30/40/60	Белое белье из термостойкого хлопка или льна
Средство для цветного белья без химических и оптических отбеливателей	Хлопок, ЭКО 40-60, Смешанные ткани Интенсивная, 20°C	Холодная/20/30/40	Цветное белье из хлопка или льна
Средство для цветного белья без оптических отбеливателей	Синтетика 20°C	Холодная/20/30/40	Цветное белье из микрофибры и др. синтетических материалов
Мягкое средство для деликатных тканей	Деликатная	20/30	Деликатные ткани, шелк, вискоза
Специальное средство для шерсти	Шерсть	20/30	Шерсть

Практические рекомендации

- При использовании концентрированных густых моющих средств рекомендуется добавить в отсек со средством немного воды, чтобы их разбавить и предотвратить блокировку поступления воды при наполнении отсека.
- Для получения наилучшего результата всегда используйте наиболее подходящее моющее средство, подбирайте его в соответствии с типом ткани и степенью загрязненности белья.
- Дозируйте моющее средство в соответствии с указаниями инструкции по применению. При неполном заполнении барабана уменьшайте количество используемого средства.
- Если вода в вашем районе жесткая, увеличьте дозировку моющего средства, если мягкая – уменьшите.
- О передозировке моющего средства свидетельствует высокое пенообразование во время стирки. Если белое белье после стирки становится серым, на барабане и шлангах появляются отложения, то это говорит о недостаточном количестве используемого моющего средства.

Стирка



1. Включите машину нажатием кнопки **Вкл./Выкл.**
2. Выберите нужную программу, вращая поворотный переключатель.
3. Выберите дополнительные функции нажатием соответствующих кнопок.
4. Нажмите кнопку **Старт/Пауза** для запуска программы.
5. По окончании стирки прозвучит звуковой сигнал, на дисплее отобразится индикация **End** (Конец программы).
6. Выключите машину нажатием кнопки **Вкл./Выкл.**

Дополнительные функции

Отложенный старт

Функция отложенного старта позволяет отложить время запуска программы на срок от 1 до 24 часов.


1. Выберите программу стирки.
2. Нажатием кнопки **Отложенный старт** выберите желаемое время отсрочки включения программы.
3. Нажмите кнопку **Старт/Пауза**. Через установленный промежуток времени машина автоматически начнет работу на заданной программе.




Отмена отложенного старта

Отменить отложенный старт программы можно в любой момент до ее запуска. Для этого нажмите и удерживайте кнопку **Отложенный старт**, пока на дисплее не появится индикация **ОН**.

Предварительная стирка

Нажатием кнопки **Функции** выберите дополнительную функцию **Предварительная стирка** , используйте ее для стирки сильно загрязненного белья. Дополнительный цикл стирки поможет эффективно удалить самые сложные и сильные загрязнения.

Дополнительное полоскание

Нажатием кнопки **Функции** выберите функцию **Дополнительное полоскание** , используйте ее для тщательного полоскания белья и полного удаления остатков моющих средств, что особенно важно для людей, склонных к аллергии.

Выбор температуры

Нажатием кнопки **Температура** можно выбрать желаемую температуру стирки: холодная-20-30-40-60-90°C.

Выбор уровня отжима



Нажатием кнопки **Отжим** можно выбрать желаемую скорость для эффективного отжима: 0-400-600-800-1000-1200-1400 об/мин.

Блокировка от детей

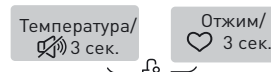
Одновременным нажатием в течение 3-х секунд кнопок



можно заблокировать все кнопки на панели управления, кроме кнопок **Вкл./Выкл.** и самой комбинации кнопок

. После активации данной функции на дисплее загорится индикатор включения блокировки .

1. Выберите программу.
2. Нажмите кнопку **Старт/Пауза**.
3. Нажмите и удерживайте 3 сек. кнопки



до тех пор, пока не раздастся 3 звуковых сигнала и на дисплее загорится индикатор



4. Чтобы отменить блокировку, повторно нажмите и



удерживайте 3 сек кнопки

ПРИМЕЧАНИЕ

Если во время работы машины произошло отключение электроэнергии, в ее памяти блокировка не сохраняется.

Режим Без звука



1. Выберите программу стирки.
2. Длительным нажатием в течение 3 сек. кнопки **Температура** отключите подачу всех звуковых сигналов. Повторное длительное нажатие данной кнопки активирует звуковые сигналы.

Режим Моя программа

При желании в памяти машины можно сохранить программу, которую вы предпочитаете и используете чаще других. Чтобы запомнить программу, выберите ее поворотным переключателем, установите необходимые дополнительные функции, затем до начала стирки нажмите и удерживайте в течение 3-х секунд кнопку . Данная программа останется в памяти машины, как режим **Моя программа**. По умолчанию - это программа **Хлопок**.

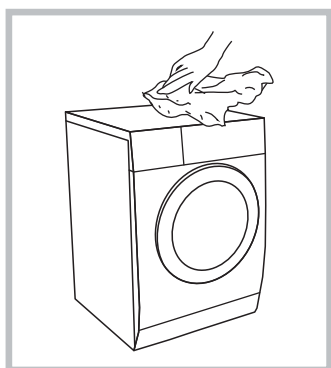
ОЧИСТКА И ОБСЛУЖИВАНИЕ

Следите за техническим состоянием и чистотой прибора – это продлит срок его службы и позволит поддерживать высокое качество стирки.

ВНИМАНИЕ!

Перед началом очистки или проведением технического обслуживания отключите машину от электросети, отсоедините ее от водопровода и перекройте кран.

Очистку внешних поверхностей прибора производите тканью и мягкими моющими средствами. Немедленно удаляйте сухой, хорошо впитывающей тканью попавшую на поверхность крышки или корпуса влагу.

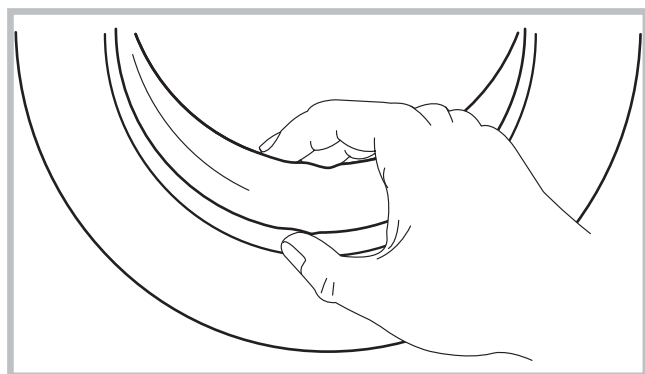


ВНИМАНИЕ!

- Для очистки внешних поверхностей не используйте спирт, кислоту, растворители, хлорсодержащие и др. агрессивные вещества, не применяйте также абразивные чистящие средства.
- Для очистки панели управления и внутренней поверхности дверцы не используйте спрей-очистители, которые могут попасть внутрь корпуса и повредить электронные компоненты.
- Если в вашем регионе жесткая вода, то систематически используйте средства для удаления накипи для автоматических стиральных машин.

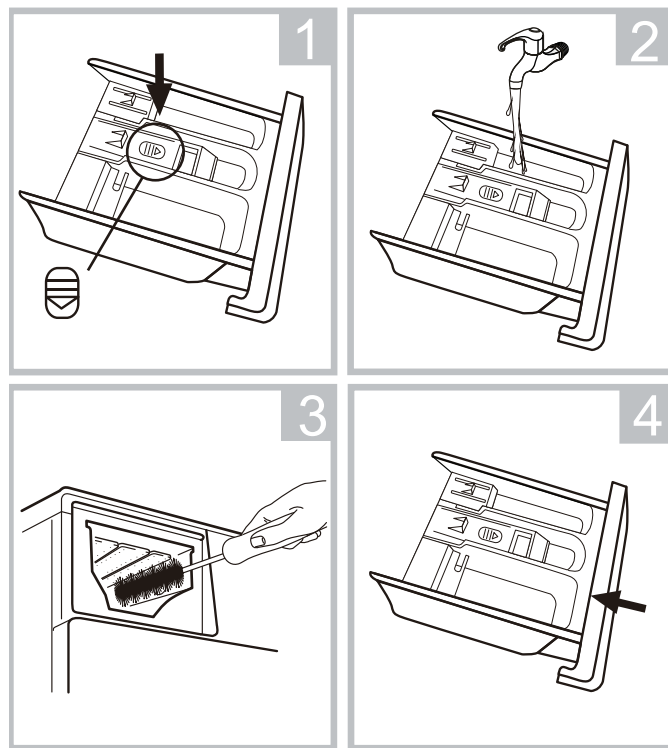
Очистка дверцы

После каждой стирки обязательно тщательно протрите стекло и уплотнитель дверцы. Убедитесь, что в складках уплотнителя не осталось посторонних предметов (монет, пуговиц и пр.) вытрите его насухо мягкой впитывающей тканью. Загрязнение и повреждение уплотнителя может вызвать поломку запирающего механизма и протечку воды.



Очистка дозатора моющих средств

Для нормального функционирования прибора необходимо производить очистку дозатора каждые 3 месяца или чаще по мере загрязнения.



1. Выдвиньте дозатор и нажмите на кнопку со стрелкой.
2. Извлеките дозатор из корпуса стиральной машины и тщательно промойте его проточной водой.
3. Также промойте отсек, в котором находился дозатор.
4. Просушите дозатор и установите его на место.

Очистка барабана

- По окончании стирки всегда проверяйте барабан на наличие посторонних предметов и возможных загрязнений – немедленно удаляйте их.
- Следите за тем, чтобы в барабане не образовывалась накипь и ржавчина. Для очистки барабана используйте специальные средства для удаления накипи и ржавчины, рекомендованные для автоматических стиральных машин. Во избежание повреждения барабана и внутренних поверхностей прибора, всегда строго следуйте указаниям инструкции по применению данных средств.
- При очистке барабана специальными средствами, не кладите в барабан белье.
- Никогда не используйте жесткие и абразивные материалы для очистки барабана.

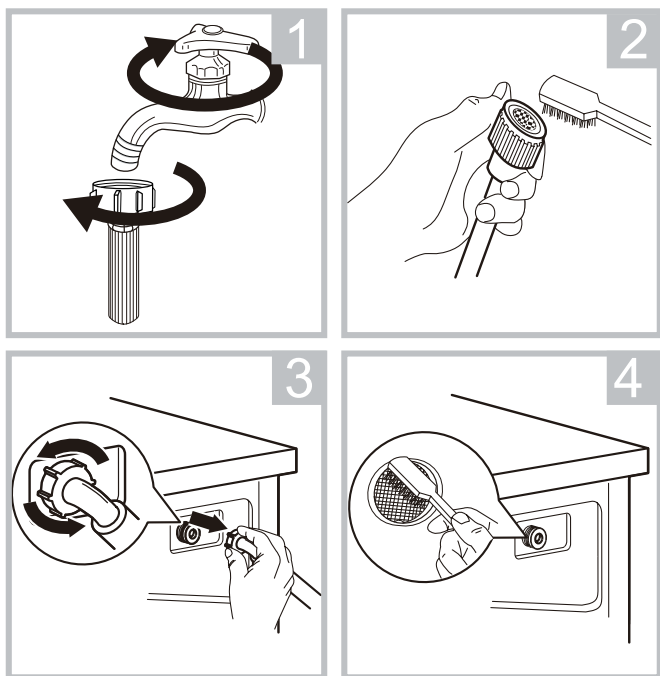
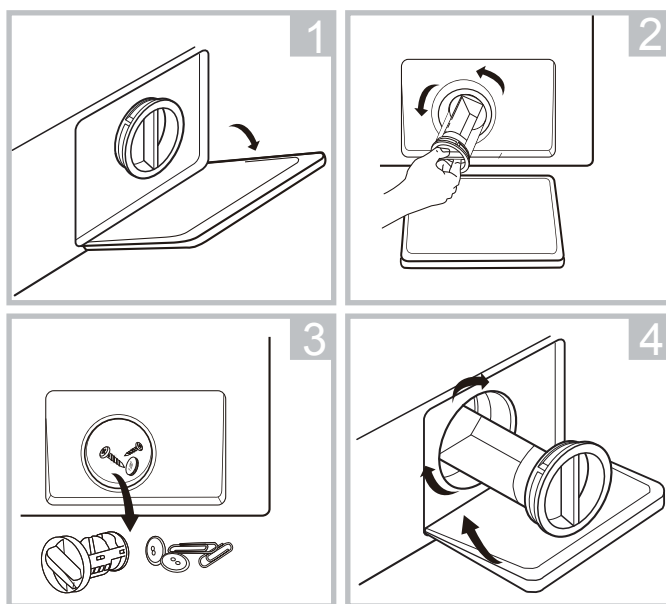


Очистка фильтров

Чтобы избежать засорения насоса и поломки машины, необходимо регулярно проверять состояние фильтров и при необходимости производить их очистку.

Очистку фильтров производите каждые 3 месяца или чаще по мере их загрязнения. На необходимость срочной очистки фильтров указывает слабый напор воды при наборе, а также сбои в работе на циклах отжима и слива воды.

1. Чтобы очистить фильтр наливного шланга, перекройте кран подачи воды. Снимите с крана шланг.
2. Очистите фильтр с помощью щетки, после чего подсоедините шланг к крану.
3. Чтобы очистить входной фильтр, отвинтите шланг на тыльной стороне корпуса машины.
4. С помощью щетки очистите входное отверстие.
5. Установите и зафиксируйте шланг в обратном порядке. Откройте кран и проверьте соединения на герметичность.



ВНИМАНИЕ!

- Не производите очистку фильтра сразу после окончания стирки, дайте воде остыть.
- По окончании очистки убедитесь, что клапан установлен правильно и надежно зафиксирован, а его крышка закрыта герметично, в противном случае, во время работы вода может протечь.
- Очистку фильтра производите каждые 3 месяца или чаще по мере его загрязнения.

После каждого включения

После каждого использования выключайте прибор и оставляйте дверцу на некоторое время приоткрытой, чтобы влага и запахи не застаивались внутри.

Если прибор не используется в течение длительного времени

Рекомендуется выполнить цикл очистки с пустой машиной, затем достать вилку из розетки, отключить подачу воды и оставить дверцу прибора приоткрытой. Это поможет предотвратить образование неприятных запахов внутри прибора.

Очистка фильтра сливного насоса

Фильтр сливного насоса улавливает посторонние предметы, случайно попавшие в барабан машины во время стирки. Регулярно производите его очистку, чтобы обеспечить нормальную работу насоса и стиральной машины.

1. Откройте крышку отсека с фильтром. Поставьте под отсек небольшую емкость для сбора вытекающей воды.
2. Медленно поворачивайте крышку фильтра против часовой стрелки. Дождитесь пока из отсека не перестанет вытекать вода, после чего полностью извлеките фильтр.
3. Очистите фильтр и отсек, извлеките все посторонние предметы, промойте и просушите. Убедитесь, что колесо насоса в глубине отсека вращается свободно, не забито загрязнениями или посторонними предметами.
4. Вставьте фильтр в отсек и зафиксируйте его, поворачивая по часовой стрелке. Убедитесь, что фильтр установлен правильно и герметично, после чего закройте крышку отсека.

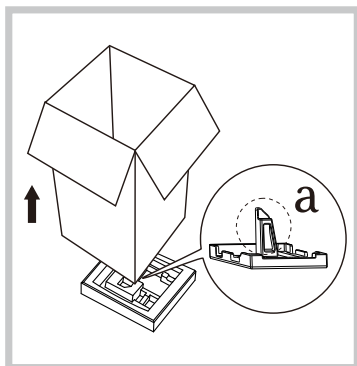
УСТАНОВКА И ПОДКЛЮЧЕНИЕ

- На время проведения любых работ по установке и подключению прибор обязательно должен быть отключен от источника питания.
- Перед установкой убедитесь, что прибор не имеет внешних повреждений, в случае их обнаружения не подключайте его – обратитесь в авторизованный сервисный центр.



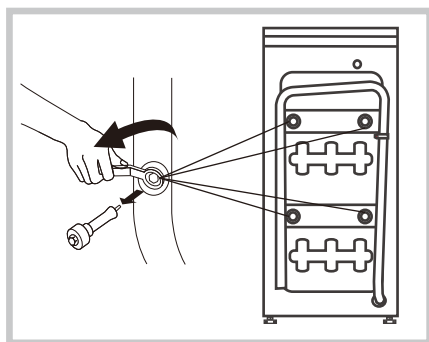
• **Установку и подключение прибора должны производить квалифицированные специалисты авторизованного сервисного центра. Производитель не несет ответственность за возможный ущерб, нанесенный людям или имуществу вследствие неправильного подключения прибора. Установка и подключение прибора должны производиться строго в соответствии с указаниями инструкции.**

Распаковка



1. Снимите картонную упаковку и пенополистирол с корпуса прибора.
2. Приподнимите стиральную машину и вытяните дно упаковки. Вместе с ним должна быть удалена небольшая пенопластовая вставка треугольной формы (а). Если этого не произошло, то наклоните прибор и сами извлеките пенопласт.
3. Снимите упаковочную ленту, соединяющую сетевой шнур и сливной шланг.
4. Извлеките наливной шланг из барабана стиральной машины.

Снятие транспортировочных болтов



Перед началом эксплуатации обязательно снимите транспортировочные болты с тыльной стороны машины!

1. Гаечным ключом открутите транспортировочные болты.
2. Снимите болты.
3. Вставьте в отверстия, оставшиеся после извлечения болтов, специальные заглушки (входят в комплект поставки). Болты сохраните, т.к. они могут понадобиться при возможной транспортировке прибора в будущем.

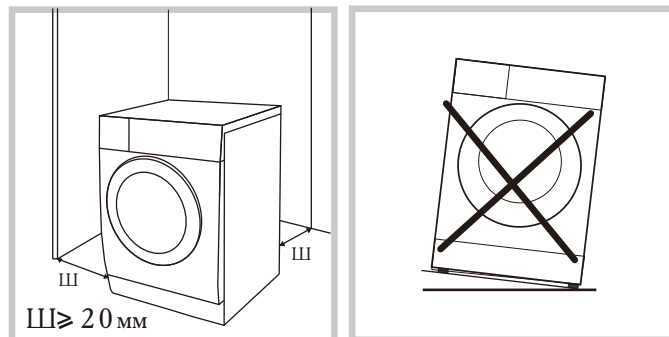


Установка



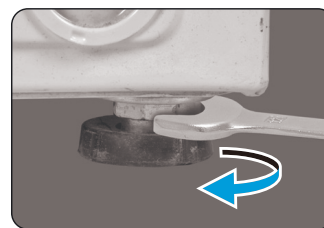
ВНИМАНИЕ!

- Прибор необходимо установить на твердой и ровной поверхности в сухом и хорошо проветриваемом помещении с температурой выше 0°C.
- Прямые солнечные лучи не должны попадать на прибор.
- Поблизости не должны находиться взрывоопасные, горючие материалы и источники открытого огня.
- Прибор должен устанавливаться вдали от охлаждающих, газовых и нагревательных приборов.
- Убедитесь, что прибор не стоит на сетевом шнуре и не сдавливает его.
- Соблюдайте минимальное расстояние от стены при установке, как показано на рисунке.



Выравнивание

Произведите горизонтальное выравнивание положения прибора, что необходимо для его эффективной работы. После установки произведите горизонтальное выравнивание положения прибора путем подкручивания регулируемых ножек.



1. Ослабьте блокировочную гайку.
2. Вращайте ножку до тех пор, пока она не достигнет пола.
3. Выровняйте горизонтально прибор.

Подключение к водопроводу

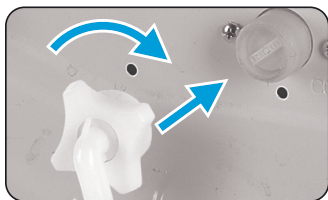


ВНИМАНИЕ!

- Во избежание возможных протечек воды или повреждения шлангов, строго следуйте указаниям инструкциям.
- Запрещается перегибать, сдавливать, модифицировать и отсоединять шланги.

Наливной шланг

1. Подключите наливной шланг к впускному клапану на задней стороне корпуса и затяните крепление по часовой стрелке.
2. Другой конец наливного шланга подключите к крану с помощью резьбового соединения.



ПРИМЕЧАНИЕ

Производите подключение вручную без использования инструментов, убедитесь, что шланг подключен прочно и надежно.

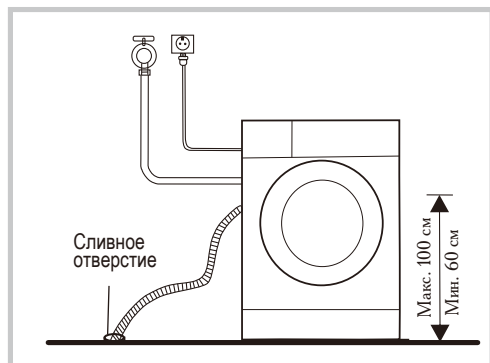
Сливной шланг



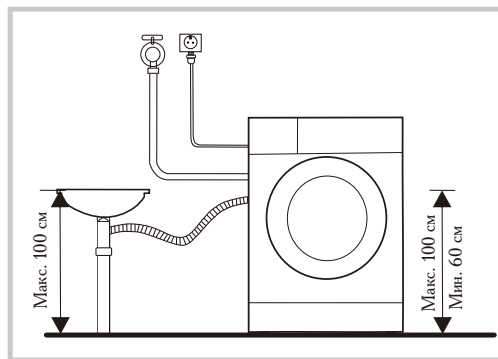
ВНИМАНИЕ!

Не заламывайте, не изгибайте и не вытягивайте сильно сливной шланг, надежно фиксируйте его положение, в противном случае, это может привести к протечке воды. Подключить сливной шланг к канализации можно двумя способами:

1. Через сливное отверстие

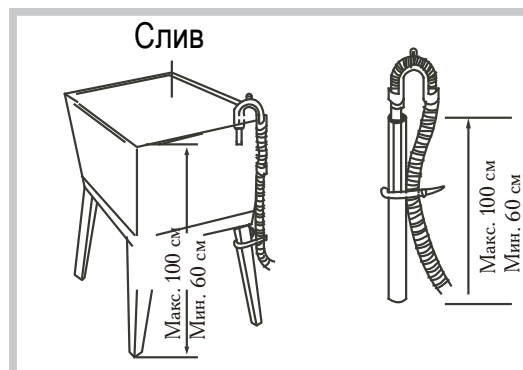
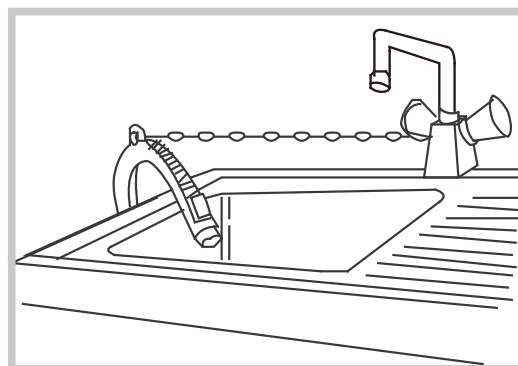


2. Через трубу отвода



Убедитесь, что сливной шланг надежно закреплен на задней стенке корпуса на высоте не менее 60 см. Это необходимо, чтобы избежать преждевременный слив воды в процессе стирки. Вы также можете установить на слив обратный клапан (приобретается отдельно).

Если в комплекте стиральной машины поставляется держатель для сливного шланга (опционально), используйте его следующим образом:



ВНИМАНИЕ!

Зафиксируйте сливной шланг веревкой.

ТРАНСПОРТИРОВКА И ХРАНЕНИЕ

- Транспортировать и хранить прибор необходимо в заводской упаковке.
- Транспорт и хранилища должны обеспечивать защиту прибора от атмосферных осадков и механических повреждений.
- Стиральная машина должна храниться в помещениях с естественной вентиляцией при температуре воздуха от -50°C до $+40^{\circ}\text{C}$, относительной влажности не более 75%, при отсутствии в воздухе кислотных и других паров, вредно действующих на материалы прибора.
- Соблюдайте осторожность при перемещении прибора:
 1. При необходимости перевозки стиральной машины необходимо установить специальные транспортировочные болты – эту операцию должны производить только квалифицированные специалисты.
 2. Перед перемещением обязательно слейте воду, оставшуюся в шлангах и фильтрах после использования прибора.
 3. Транспортировка прибора должна осуществляться аккуратно и бережно, избегайте сильной вибрации и толчков.
 4. Стиральная машина очень тяжелая, поэтому, чтобы не повредить ее, при переноске не держите прибор за дверцу, она должны быть надежно закрыта и зафиксирована.

ВОЗМОЖНЫЕ ПРОБЛЕМЫ И СПОСОБЫ ИХ УСТРАНЕНИЯ

Прежде чем обратиться в сервисный центр, пожалуйста, попробуйте самостоятельно устранить неполадки в работе прибора, руководствуясь таблицей.

Проблема	Причина	Способ устранения
При включении в сеть машина не работает. Индикаторы и дисплей не горят.	Отключено сетевое питание	Проверьте подключение к электрической сети
	Электрическая розетка неисправна	Проверьте исправность розетки
Программа не запускается	Дверца закрыта неплотно	Всегда плотно закрывайте дверцу
	Включен отложенный старт	Если необходимо, отмените отложенный старт и затем включите программу
	Включена пауза в работе программы	Отмените паузу
	Включена блокировка от детей	Отмените блокировку
Дверца не открывается	Машина выполняет программу	Отключите питание и перезагрузите машину
Машина останавливает работу в процессе мойки	Сбой питания	Убедитесь, что не сработал предохранитель на щитке
	Остановлена подача воды	Убедитесь, что водопроводный кран не перекрыт, шланг не засорен и что давление в водопроводе не понижено
В прибор не подается вода	Подача воды перекрыта	Откройте водопроводный кран
	Пониженное давление в водопроводной сети	Обратитесь в местную службу водоснабжения
	Наливной шланг пережат или засорен. Засорение фильтров.	Освободите шланг, он должен подключаться, согласно указаниям раздела инструкции «Установка и подключение». При необходимости произведите очистку фильтров.
В прибор подается вода и тут же происходит ее слив	Низкое положение сливного шланга	Убедитесь, что шланг подключен правильно в соответствии с указаниями раздела инструкции «Установка и подключение»
Насос непрерывно сливает воду	Произошла протечка	Выключите машину, отключите подачу воды и обратитесь в сервисный центр
По окончании работы внутри машины остается вода. Насос не сливает воду	Неправильное положение сливного шланга	Убедитесь, что шланг подключен правильно в соответствии с указаниями раздела инструкции «Установка и подключение»
	Сливной шланг пережат или засорен. Засорение фильтров или сливной трубы.	Проверьте состояние шланга, фильтров и трубы, при необходимости произведите очистку
Протечка воды	Неправильное подключение прибора к водопроводу	Прибор должен подключаться квалифицированными специалистами в строгом соответствии с указаниями раздела инструкции «Установка и подключение»
	Повреждение или засорение шлангов и фильтров	Проверьте целостность шлангов и герметичность их соединений, при необходимости произведите очистку шлангов и фильтров

Проблема	Причина	Способ устранения
В дозаторе после окончания программы остаются моющие средства	Слишком концентрированное или густое моющее средство	Снимите и промойте дозатор. Добавляйте в густое средство немного воды для его разбавления.
Излишнее пенообразование в процессе мойки	Передозировка или использование неподходящего моющего средства	Используйте только специальные моющие средства для автоматических стиральных машин
На внутренней поверхности появились белые разводы	Использование жесткой водопроводной воды	Очистите поверхность мягкой губкой. Используйте специальные моющие средства для автоматических стиральных машин.
Посторонний шум, стук и вибрация в машине во время работы	Неправильная установка машины	Прибор должен подключаться квалифицированными специалистами в строгом соответствии с указаниями раздела инструкции «Установка и подключение» Убедитесь, что прибор установлен на ровной поверхности, а транспортировочные болты сняты
	В барабан попали посторонние предметы	Проверьте барабан, уберите посторонние предметы
	Нарушение балансировки барабана вследствие неправильной загрузки белья	Загружайте белье, согласно указаниям инструкции
	Если шум имеет другую причину, обратитесь к специалистам в авторизованный сервисный центр	
Неудовлетворительное качество стирки	Неправильно выбрана программа стирки или моющее средство	Следуйте указаниям инструкции
	Перегрузка барабана	
	Неправильный выбор программы	Для сильно загрязненного белья выбирайте более интенсивную программу.

КОДЫ ОШИБОК

В случае возникновения неисправности на дисплее отобразятся коды ошибок для их идентификации.

Код ошибки	Проблема	Возможная причина
E30	Дверца закрыта неплотно	Проверьте, не мешает ли белью закрыванию дверцы. Закройте дверцу и перезапустите машину.
E10	Подача воды затруднена	Перекрыта подача воды или очень слабый напор
E21	Слив воды затруднен	Сливной шланг засорился или перегнут
E12	Перелив/Протечка воды	Произошла утечка воды из машины
EXX	Прочие проблемы	После устранения причины перезапустите машину. Если проблема возникает вновь, а на дисплее отображается код ошибки, обратитесь в авторизованный сервисный центр.

ТЕХНИЧЕСКИЕ ДАННЫЕ

Модель	ZWS7142I
Установка	отдельностоящая
Тип	автомат
Тип загрузки	фронтальная
Макс. загрузка, кг	7
Объем барабана, л	45.5
Тип мотора	инверторный
Тип управления	электронный
Дисплей/Индикаторы	LED
Потребляемая мощность, Вт	2000
Напряжение/Частота, В/Гц	220-240~/50
Макс. ток, А	10
Потребляемая мощность в выключенном состоянии, Вт	0.5
Класс энергоэффективности ¹	A+++
Класс стирки ²	A
Класс отжима ³	B
Скорость отжима, об/мин	1400
Годовое энергопотребление, кВт/ч ⁴	155
Годовой расход воды ⁵	9900
Количество программ	16
Стандартная программа	Хлопок
Энергопотребление в режиме Хлопок за цикл (полная загрузка), кВт/ч	0.775
Энергопотребление в режиме Хлопок за цикл (неполная загрузка), кВт/ч	0.470
Расход воды в режиме Хлопок за цикл (полная загрузка), л	54
Расход воды в режиме Хлопок за цикл (неполная загрузка), л	44
Продолжительность стандартной программы (полная загрузка), мин	208
Продолжительность стандартной программы (неполная загрузка), мин	162
Остаточное содержание влаги, %	53
Подключение к водопроводу	холодная вода
Давление в водопроводе	0.05-1.0 МПа=0.5-10 бар
Уровень шума (стирка), дБ	57
Уровень шума (отжим), дБ	79
Габаритные размеры (ШхГхВ), см	595x495x850
Вес (нетто), кг	60
Вес (брутто), кг	63
Диаметр барабана, мм	472
Диаметр дверцы, мм	310
Длина сетевого шнура, м	1.50
Длина наливного шланга, м	1.0
Длина сливного шланга, м	1.0
Цвет	белый



1. А +++ (самый высокий) - D (самый низкий).
2. А (самый высокий) - G (самый низкий)
3. А (самый высокий) - G (самый низкий)
4. Потребление энергии 155 кВт/ч в год на основе 220 стандартных рабочих циклов программ **Хлопок** 60°C и 40°C при полной и частичной загрузке и режимов низкой мощности. Фактическое потребление энергии будет зависеть от программ и частоты использования прибора.
5. Расход воды 9900 л/год на основе 220 стандартных рабочих циклов программ **Хлопок** 60°C и 40°C при полной и частичной загрузке и режимов низкой мощности. Фактическое потребление энергии будет зависеть от программ и частоты использования прибора.

ПРИМЕЧАНИЕ

Вышеуказанные значения были измерены в соответствии со стандартами при определенных условиях эксплуатации. Результаты могут отличаться в зависимости от количества и степени загрязнения белья, жесткости воды, количества моющего средства и т. д.

КОМПЛЕКТАЦИЯ

1. Стиральная машина – 1 шт.
2. Наливной шланг – 1 шт.
3. Транспортировочные болты – 4 шт.
4. Инструкция по эксплуатации – 1 шт.
5. Гарантийный талон – 1 шт.
6. Упаковка – 1 комплект.

УТИЛИЗАЦИЯ



По окончании срока службы во избежание причинения ущерба жизни, здоровью и имуществу потребителя, а также для предотвращения возможного нанесения вреда окружающей среде, данный прибор должен быть утилизирован отдельно от бытовых отходов в соответствии с Директивой 2002/96/ЕС и правилами по утилизации отходов в вашем регионе. Не выбрасывайте данное изделие вместе с обычным бытовым мусором. Картонная упаковка изготовлена из переработанной бумаги и должна быть утилизирована в пункте сбора макулатуры для вторичной переработки. Сортируйте мусор в соответствии с инструкциями по обращению с отходами. Собирая и перерабатывая отходы, вы помогаете сохранить природные ресурсы планеты. Для получения дополнительной информации о переработке данного прибора, пожалуйста, свяжитесь с вашей местной службой утилизации бытовых отходов.

Товар сертифицирован в соответствии с законодательством РФ. В порядке улучшения качества производитель имеет право вносить изменения в дизайн и конструкцию прибора, что может быть не отражено в настоящем руководстве по эксплуатации.

ГАРАНТИЙНЫЕ ОБЯЗАТЕЛЬСТВА

- При покупке проверьте соответствие номера прибора с номером, указанным в гарантийном талоне. Убедитесь в наличии даты продажи, штампа торгующей организации и разборчивой подписи (или штампа) продавца в гарантийном талоне.
- Срок гарантии на данный прибор составляет 12 месяцев с момента продажи его потребителю. Производитель не несет ответственность за повреждения, вызванные несоблюдением правил эксплуатации и требований по технике безопасности, изложенных в данном руководстве.
- Срок службы прибора составляет 5 лет с даты приобретения, при условии, что изделие используется в строгом соответствии с настоящим руководством по эксплуатации. В течение этого срока эксплуатация не представляет опасности для жизни, здоровья и имущества владельца, а также для окружающей среды. Возможность его дальнейшей безопасной эксплуатации определяется сотрудниками авторизованного сервисного центра по обращению владельца.
- При обращении в авторизованный сервисный центр подготовьте необходимую информацию о приборе, которая размещена на заводской табличке и в чеке покупки: Модель/Серийный номер/Дата продажи.
- Внимание! Запрещается удалять с прибора заводские таблички, т. к. отсутствие серийного номера не позволяет Производителю идентифицировать прибор и провести его гарантийное обслуживание.

Информацию о сервисном обслуживании вы можете получить по телефонам горячей линии ООО «Цюгель Рус»: 8 800 444 08 12, 8(495) 477 47 40, пн-пт 9-18, e-mail: info@zugel.ru или посмотреть на сайте <https://www.zugel.ru>.

ПРОИЗВЕДЕНО

ПО ЗАКАЗУ

ООО «Цюгель Рус»/Zugel Rus LLC

127322, город Москва, ул. Яблочкова, 21, корпус 3, комната 2