

Weissgauff

Стиральная машина

WM 46149 Inverter Steam

Руководство по эксплуатации

**Перед использованием внимательно прочтите и изучите данное руководство.
Соблюдайте правила техники безопасности при работе с устройством.**

ОГЛАВЛЕНИЕ

ОСНОВНЫЕ МЕРЫ ПРЕДОСТОРОЖНОСТИ.....	3
ПЕРЕД ИСПОЛЬЗОВАНИЕМ СТИРАЛЬНОЙ МАШИНЫ	4
МЕРЫ ПРЕДОСТОРОЖНОСТИ И ОБЩИЕ РЕКОМЕНДАЦИИ.....	5
ОПИСАНИЕ УСТРОЙСТВА	6
ПЕРЕД ПЕРВЫМ ЦИКЛОМ СТИРКИ.....	7
ПОДГОТОВКА К СТИРКЕ	7
ЧИСТКА И УХОД.....	11
УСТРАНЕНИЕ НЕИСПРАВНОСТЕЙ.....	14
ТРАНСПОРТИРОВКА/ПЕРЕМЕЩЕНИЕ.....	17
КОМПЛЕКТ ПОСТАВКИ	19
РЕГУЛИРОВКА НОЖЕК	21
ТАБЛИЦА ПРОГРАММ.....	29
ТЕХНИЧЕСКИЕ ХАРАКТЕРИСТИКИ.....	30

ОСНОВНЫЕ МЕРЫ ПРЕДОСТОРОЖНОСТИ

1. Производитель оставляет за собой право на внесение изменений и улучшений в конструкцию прибора без предварительного уведомления.
2. До начала использования Вашей новой стиральной машины просим Вас внимательно прочесть настоящее руководство и сохранить его для дальнейшего пользования. Если Вы случайно потеряете его, попросите клиентскую службу предоставить Вам электронную или бумажную копию.
3. Пожалуйста, убедитесь, что розетка заземлена, а источник водоснабжения надежно присоединен.
4. Данный прибор не предназначен для использования людьми, (включая детей), с ограниченными физическими, сенсорными или умственными способностями. Они могут пользоваться прибором только после получения подробных инструкций или под наблюдением человека, ответственного за их безопасность.
5. Данным устройством могут пользоваться дети в возрасте от 8 лет, а также люди с ограниченными физическими, сенсорными или умственными способностями при отсутствии у них знаний или опыта при условии наблюдения за ними или получения детальных инструкций по безопасному использованию прибора и осознания потенциальной опасности от прибора. Дети не должны играть с прибором. Очистка и обслуживание прибора не должны выполняться детьми без присмотра.
6. Не разрешайте детям играть со стиральной машиной.
7. Поврежденный шнур питания должен быть заменен производителем или квалифицированным специалистом в авторизованном сервисном центре Weissgauff.
8. При подключении устройства к трубопроводу следует использовать только новый набор шлангов, входящих в комплект поставки. Использование старых шлангов запрещено.
9. Для приборов, оснащенных вентиляционным отверстием в основании корпуса, требуется следить за тем, чтобы оно не было заблокировано напольным покрытием.
10. Дети в возрасте до 3 лет не должны находиться рядом с прибором без постоянного присмотра.
11. Максимально допустимое давление воды на входе должно составлять 1 МПа для приборов, предназначенных для подключения в водопроводную сеть. Минимально допустимое значение давления 0,1 МПа, для правильной работы прибора.
12. Максимальная загрузка белья – 9 кг.
13. Данная стиральная машина предназначена только для домашнего использования.

ПЕРЕД ИСПОЛЬЗОВАНИЕМ СТИРАЛЬНОЙ МАШИНЫ

1. Распаковка прибора

- Распакуйте машину и убедитесь, что она не повреждена. Если Вы сомневаетесь в исправности, не используйте стиральную машину и обратитесь в авторизованный сервисный центр Weissgauff.
- Убедитесь, что в комплект поставки входят все необходимые детали и комплектующие части.
- Храните упаковочные материалы (пластиковые пакеты, полистирольные части и т.п.) в недоступном для детей месте, поскольку они являются потенциально опасными.

2. Удаление транспортировочных болтов

- Стиральная машина оснащена транспортировочными болтами во избежание возможных повреждений внутренних частей во время транспортировки. Перед использованием машины транспортировочные болты обязательно должны быть извлечены.
- После извлечения закройте отверстия с помощью 4 пластиковых заглушек, поставляемых в комплекте.

3. Установка стиральной машины

- Переместите стиральную машину в выбранное Вами место; не перемещайте устройство, держа его за верхнюю крышку.
- Установите устройство на твердой, ровной поверхности, желательно в углу комнаты.
- Убедитесь, что все четыре ножки машины касаются пола, а затем проверьте, насколько ровно выставлено устройство (используйте спиртовой уровень).
- Убедитесь в том, что вентиляционные отверстия в основании машины (если такие имеются) не заблокированы ковром или другим напольным покрытием.

4. Подсоединение шланга подачи воды

- Подключите шланг подачи воды в соответствии с требованиями местной водоснабжающей организации.
- Подвод воды, в зависимости от модели, может быть:
Односторонний подвод - только для холодной воды
Двусторонний подвод - для холодной и горячей воды
- Кран подачи воды: 3/4" с резьбовым соединением.

5. Подсоединение сливного шланга


- Соедините сливной шланг с системой отвода воды или закрепите его на краю мойки, используя U-образный держатель (при необходимости приобретается отдельно).
- Если стиральная машина подсоединена к общей канализации, убедитесь, что канализационная сеть оснащена обратным клапаном во избежание одновременной подачи и слива воды (сифонный эффект).
- Надежно закрепите сливной шланг, чтобы не ошпариться во время слива горячей воды.

6. Электропитание

- Подключение электропитания должно производиться квалифицированным специалистом в соответствии с общепринятыми нормами электробезопасности.
- Данные по напряжению, потребляемой мощности и требования к электробезопасности приведены на внутренней стороне двери.
- Прибор должен быть подключен к сети через заземленную розетку, соответствующую всем нормативам. Согласно закону, стиральная машина должна быть заземлена. Производитель не несет ответственности за ущерб, причиненный имуществу или за нанесение вреда людям или животным в результате несоблюдения инструкций, приведенных выше.
- Не используйте удлинители и тройники. Убедитесь, что мощность розетки соответствует максимальной мощности потребляемой стиральной машины при нагревании.
- Перед выполнением любых работ по обслуживанию стиральной машины, отключите ее от сети.
- После установки, доступ к розетке или выключателю должен обеспечиваться двухполюсным переключателем.
- Не пользуйтесь стиральной машиной, если она была повреждена во время транспортировки. Обратитесь за поддержкой в авторизованный сервисный центр Weissgauff.
- Замена сетевого шнура должна выполняться только специалистами авторизованного сервисного центра Weissgauff.
- Устройство предназначено только для домашнего использования по прямому назначению – стирки текстильных изделий.

МЕРЫ ПРЕДОСТОРОЖНОСТИ И ОБЩИЕ РЕКОМЕНДАЦИИ

1. Упаковочные материалы

- Упаковочные материалы полностью пригодны для вторичной переработки, а также отмечены символом переработки . При утилизации упаковочных материалов следуйте нормам местного законодательства.

2. Утилизация

- Стиральная машина изготовлена из материалов, пригодных для вторичной переработки и должна утилизироваться в соответствии с действующими местными нормами утилизации отходов.
- Перед утилизацией удалите все остатки моющего средства, выломайте дверной крючок и обрежьте кабель питания таким образом, чтобы стиральная машина стала непригодной для использования.
- Данное изделие имеет маркировку в соответствии с Европейской директивой об электрическом и электронном оборудовании (WEEE). Гарантируя правильную утилизацию этой машины, Вы сможете предотвратить потенциальные негативные последствия для окружающей среды и здоровья человека, которые могут быть вызваны неправильной утилизацией этого продукта.

- Символ на изделии или сопроводительных документах указывает на то, что данный прибор нельзя выбрасывать вместе с другими бытовыми отходами. Вместо этого его следует сдать в соответствующий пункт сбора для утилизации электрического и электронного оборудования. Утилизация должна осуществляться в соответствии с местными нормами по утилизации отходов. Для получения более подробной информации об обращении, ремонте и утилизации данного продукта, пожалуйста, свяжитесь с Вашим местным органом управления по вывозу и утилизации отходов или с магазином, где был приобретен продукт.



3. Расположение

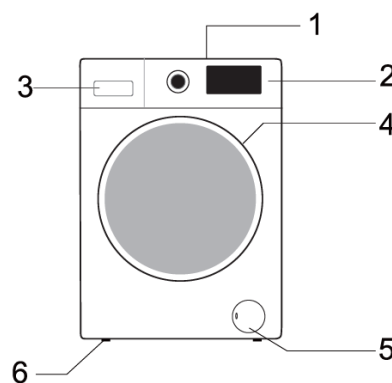
- Стиральная машина должна быть установлена в закрытых помещениях. Установка в ванной комнате или других местах с повышенной влажностью не рекомендуется.
- Не храните легковоспламеняющиеся жидкости вблизи прибора.

4. Безопасное использование

- Не оставляйте прибор включенным, когда он не используется. Никогда не подключайте и не отключайте питание от электросети мокрыми руками.
- Перекрывайте кран подачи воды, если прибор не используется.
- Перед чисткой или техническим обслуживанием машины не забудьте выключить ее и отсоединить от сети.
- Очищайте корпус стиральной машины влажной тканью. Не используйте абразивные моющие средства.
- Никогда принудительно не открывайте дверь и не используйте ее как ступеньку.

ОПИСАНИЕ УСТРОЙСТВА

1. Верхняя крышка
2. Панель управления
3. Дозатор моющего средства
4. Дверца
5. Сервисный люк дренажного насоса
6. Регулируемые ножки



Расположение и внешний вид панели управления представлены для примера и могут отличаться от приобретенной Вами модели.

ПЕРЕД ПЕРВЫМ ЦИКЛОМ СТИРКИ

Для удаления воды, оставшейся в машине после проведения заводских испытаний, рекомендуется выполнить короткий цикл стирки без белья.

1. Откройте кран подачи воды.
2. Закройте дверцу.
3. Налейте немного моющего средства (около 30 мл) в основное **III** отделение для моющего средства.
4. Выберите и запустите короткую программу стирки.

ПОДГОТОВКА К СТИРКЕ

1. Рассортируйте белье по:

- Типу ткани / рекомендациям на этикетке: Хлопок, смешанные ткани, простые в уходе/синтетика, шерсть, изделия для ручной стирки.
- Цвету: Разделяйте цветные и белые изделия. Новые цветные вещи стирайте отдельно.
- Размеру: Стирайте вещи разного размера в одной загрузке, чтобы повысить эффективность стирки и улучшить распределение белья в барабане.
- Деликатные ткани: Стирайте мелкие вещи (например, нейлоновые чулки, пояса и т. д.) и вещи с крючками (например, бюстгалтеры) в тканевом мешочке или специальном мешке для стирки с застежкой-молнией. Всегда снимайте кольца с занавесок или стирайте шторы с кольцами в мешочке для стирки.

2. Опустошите все карманы

- Монеты, булавки и т. д. могут повредить белье, а также барабан и бак прибора.

3. Застежки

- Застегните молнии, пуговицы или крючки; свободные ремни или ленты должны быть связаны.

Выведение пятен

- Пятна крови, молока, яиц и т.п. удаляются, как правило, под воздействием энзимов на соответствующем этапе программы стирки.
- Для выведения пятен от красного вина, кофе, чая, травы, фруктов и т.д. добавьте пятновыводитель в основное **III** отделение для моющего средства.
- При необходимости, сильно загрязненные вещи могут быть обработаны пятновыводителем перед стиркой.

Сохранение цвета

- Применяйте только те средства для сохранения цвета, которые рекомендованы для использования в стиральных машинах.
- Следуйте инструкциям производителя.
- Пластиковые и резиновые детали стиральной машины могут быть окрашены красителями.

Загрузка вещей в машину

1. Откройте дверцу.
2. Разверните вещи и разложите их свободно в барабане. При загрузке белья соблюдайте значения, приведенные в руководстве.

Примечание: из-за перегрузки машины результаты стирки будут неудовлетворительными и вещи будут мятыми.

3. Закройте дверцу.

МОЮЩИЕ СРЕДСТВА И ДОБАВКИ

Всегда используйте высокоэффективные моющие средства с низким пенообразованием при стирке в машинах фронтальной загрузки.

Выбор моющего средства зависит от:

- Типа ткани (хлопок, не требующие особого ухода вещи / синтетика, деликатные ткани, шерсть).

Примечание: для стирки шерсти пользуйтесь соответствующими специальными моющими средствами.

- Цвета
- Температуры стирки
- Степени и типа загрязнения

Примечание:

Появление белесых следов на темных тканях вызвано наличием нерастворимых составляющих в современных не содержащих фосфаты стиральных порошках. Если такое случается, встряхните или почистите ткань щеткой или же используйте жидкие моющие средства. Используйте только те моющие средства и добавки, которые предназначены специально для бытовых стиральных машин. При использовании средств для удаления накипи, красителей или отбеливателей убедитесь в том, что они пригодны для использования в бытовых стиральных машинах. В средствах для удаления накипи могут содержаться вещества, которые могут повредить части стиральной машины. Не используйте в машине растворители, например, скипидар, бензин. Не стирайте в машине ткани, обработанные растворителями или горючими жидкостями.

Дозировка

Следуйте инструкциям по дозировке, приведенным на упаковке моющего средства.

Дозировка зависит от:

- Степени и типа загрязнения
- Объема стирки
- При полной загрузке следуйте указаниям производителя моющего средства; при половинной загрузке; 3/4 дозы, используемой при полной загрузке; при минимальной загрузке (около 1 кг: 1/2 дозы, используемой при полной загрузке;
- Жесткости воды в Вашем регионе (за соответствующей информацией обратитесь в службу водоснабжения). Для мягкой воды требуется меньшее количество моющего средства, чем для жесткой воды.

Примечания:

Излишнее количество моющего средства приводит к слишком сильному пенообразованию. Качество стирки при этом снижается. При обнаружении излишнего количества пены, стиральная машина может не выполнить отжим. При недостаточном количестве моющего средства белье приобретает серый цвет, а также появляются известковые отложения на барабане, нагревательном элементе и шлангах.

Отделения дозатора моющего средства

Дозатор моющих средств имеет три отделения (рис. А).



А



Отсек для моющих средств предварительной стирки

- Моющее средство для предварительной стирки / замачивания.

Отсек для моющих средств основной стирки



- Моющее средство для основной стирки
- Пятновыводитель
- Смягчитель воды (при степени жесткости воды 4)

Отделение для кондиционеров и смягчителей



- Смягчитель для тканей
- Кондиционер

Заливайте моющие средства только до отметки «Max.».

Примечание:

- Храните моющие средства и добавки в надежном, сухом месте, недоступном для детей.
- Для программ с предварительной стиркой могут использоваться жидкие моющие средства. В этом случае в отделение для основной стирки засыпайте только стиральный порошок.
- Не используйте жидкие моющие средства при активированной функции «Отсрочка старта».
- Чтобы избежать проблем с дозированием при использовании высококонцентрированных порошкообразных и жидких моющих средств, используйте специальную капсулу или пакет для моющего средства, прилагаемый к средству для стирки, и поместите его непосредственно в барабан.
- При использовании средств для удаления накипи, отбеливателей или красителей убедитесь, что они подходят для стиральных машин. Средства для удаления накипи могут содержать соединения, которые могут повредить детали Вашей стиральной машины.
- Не используйте растворители в стиральной машине (например, скипидар, бензин).

ЧИСТКА И УХОД

Корпус устройства и панель управления

- Прибор следует протирать мягкой влажной тканью.
- Можно также использовать небольшое количество нейтрального моющего средства (неабразивного).
- Протрите мягкой тканью.

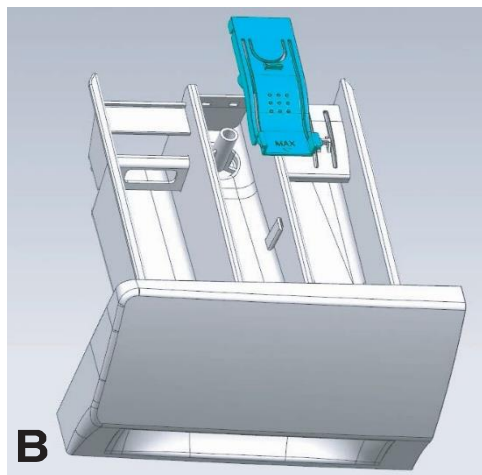
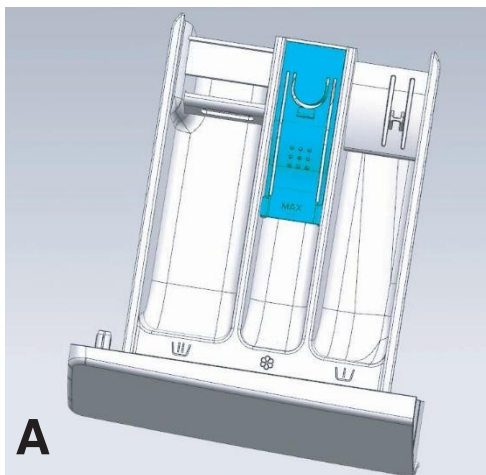
Уплотнитель двери

- При необходимости протирайте влажной тканью.
- Периодически проверяйте состояние уплотнителя дверцы.

Не используйте горючие жидкости для очистки прибора.

Дозатор моющего средства

1. Нажмите на фиксатор в отсеке для кондиционера и выньте дозатор (рис. «А»).
2. Выньте фиксатор из отсека для кондиционера (рис. «В»).
3. Промойте все детали под проточной водой.
4. Установите фиксатор на место и установите дозатор обратно в корпус.



Фильтр

Мы рекомендуем регулярно проверять и очищать фильтр, по крайней мере, два или три раза в год.

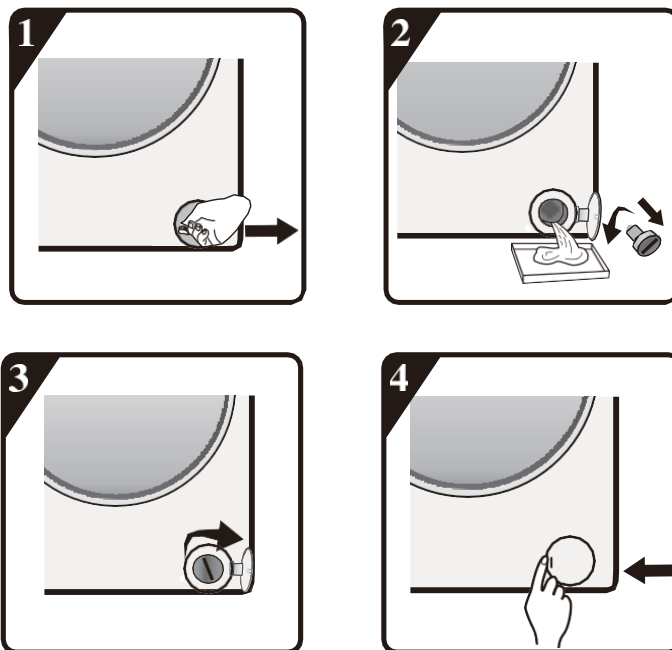
Особенно:

- Если машина не сливает воду должным образом или не выполняет отжим.
- Если помпа заблокирована посторонним предметом (например, пуговицей, монетой или английской булавкой).

ВАЖНО:

Прежде чем сливать воду из прибора, убедитесь, что вода остыла.

1. Остановите прибор и отключите его от сети.
2. Откройте сервисный люк.
3. Поместите плоскую емкость под дверцу, а затем слейте воду с помощью аварийного сливного шланга. Затем ослабьте крышку фильтра, повернув ее против часовой стрелки, полностью отвинтите и снимите фильтр.
4. Очистите фильтр и фильтровальную камеру.
5. Убедитесь, что ротор насоса свободно вращается.
6. Снова вставьте фильтр и закрутите его по часовой стрелке до упора.
7. Закройте сервисный люк.



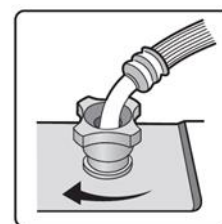
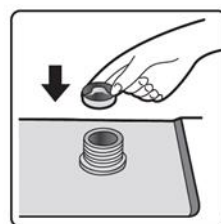
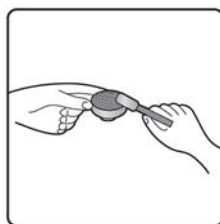
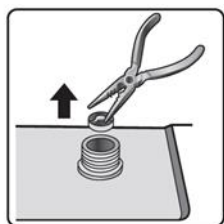
Шланг подачи воды

Регулярно проверяйте шланг подачи воды на предмет протечек и трещин, и при необходимости заменяйте его новым шлангом того же типа (можно приобрести в авторизованном сервисном центре Weissgauff).

Сетчатый фильтр шланга подачи воды

Регулярно проверяйте и чистите фильтр в шланге для подачи воды.
Для стиральных машин с шлангом подачи, как показано на рисунке:

1. Закройте кран и открутите резьбовое соединение шланга и крана.
2. Очистите внутренний сетчатый фильтр и снова прикрутите шланг к крану.
3. Теперь открутите резьбовое соединение шланга со стиральной машиной.
4. С помощью плоскогубцев снимите сетчатый фильтр со штуцера стиральной машины и очистите его.
5. Установите на место сетчатый фильтр и снова прикрутите впускной шланг.
6. Откройте кран и убедитесь, что соединения полностью герметичны.



УСТРАНЕНИЕ НЕИСПРАВНОСТЕЙ

В зависимости от модели Ваша стиральная машина оснащена различными автоматическими функциями безопасности. Это позволяет своевременно обнаруживать неисправности, и система безопасности может реагировать соответствующим образом. Эти неисправности зачастую настолько незначительны, что могут быть устранены в течение нескольких минут.

Стиральная машина не запускается, индикаторы горят

Проверьте или убедитесь, что:

- Вилка сетевого шнура вставлена в розетку
- Исправность розетки (используйте настольную лампу или аналогичный прибор, чтобы проверить ее)

Стиральная машина не запускается и мигает индикатор "Старт/Пауза"

Проверьте или убедитесь, что:

- Дверь правильно закрыта
- Нажата ли кнопка «Старт/Пауза»
- Загорается индикатор «Кран подачи воды закрыт», откройте водопроводный кран и нажмите кнопку «Старт/Пауза»

Прибор останавливается во время выполнения программы (зависит от модели)

Проверьте или убедитесь, что:

- Дверца открыта и мигает индикатор «Старт/Пауза», закройте дверцу и снова нажмите кнопку «Старт/Пауза».
- Не слишком ли много пены внутри, машина переходит в режим удаления пены, машина снова запустится автоматически через некоторое время.
- Сработала система безопасности стиральной машины (см. коды ошибок)

Остатки моющего средства и добавок остаются в дозаторе по окончании стирки

Проверьте или убедитесь, что:

- Защитная решетка камеры смягчителя и разделитель отсека основной стирки правильно установлены в дозаторе моющих средств и все детали очищены (см. раздел «Чистка и уход»)
- Поступает достаточное количество воды, сетчатые фильтры водопровода могут быть заблокированы (см. раздел «Чистка и уход»)
- положение разделителя в отсеке основной стирки приспособлено для использования порошкового или жидкого моющего средства

Машина вибрирует во время отжима

Проверьте или убедитесь, что:

- Стиральная машина ровно стоит на всех четырех ножках
- Сняты транспортировочные болты, перед использованием машины обязательно снимите транспортировочные болты.

Неудовлетворительный результат отжима

Стиральная машина имеет систему обнаружения и коррекции дисбаланса. Если загружаются отдельные тяжелые вещи (например, банные халаты), эта система может автоматически снизить скорость отжима или даже полностью прервать отжим, если обнаружит слишком большой дисбаланс даже после нескольких запусков отжима, чтобы защитить стиральную машину.

- Если в конце цикла белье все еще слишком влажное, удалите часть белья и повторите цикл отжима.
- Чрезмерное образование пены может помешать отжиму, используйте правильное количество моющего средства.
- Убедитесь, что переключатель скорости отжима не установлен на «0».

Если Ваша стиральная машина оснащена индикатором времени: первоначально отображаемое время программы увеличивается/уменьшается на определенный период времени. Это нормальная способность стиральной машины адаптироваться к факторам, которые могут повлиять на время выполнения программы стирки, например:

- Избыточное пенообразование
- Дисбаланс загрузки из-за тяжелого белья
- Увеличенное время нагрева из-за пониженной температуры воды на входе

Из-за подобных факторов оставшееся время работы программы пересчитывается и при необходимости обновляется. Кроме того, на этапе заполнения стиральная машина определяет загрузку и, при необходимости, соответствующим образом корректирует отображаемое время начальной программы. Во время таких периодов обновления на дисплее времени появляется анимация.

КОДЫ ОШИБОК

Список кодов ошибок	
Значение на дисплее:	Описание неисправности
«F01»	Ошибка подачи воды
«F03»	Ошибка системы слива
«F13»	Неисправность дверного замка
«F14»	Ошибка разблокировки двери
«F24»	Перелив или слишком много пены
«F04-F98»	Неисправность электронного модуля
«Unb»	Аварийный сигнал дисбаланса

1. «F01»

В машину не подается вода или недостаточно воды. Проверьте:

- Кран полностью открыт и имеет достаточное давление воды.
- Не перекрыта ли труба подачи воды
- Фильтрующая сетка трубы подачи воды забита
- Не произошло ли замерзание водопроводной трубы

Нажмите кнопку «Старт/Пауза» после устранения неисправности.

Если неисправность возникает снова, обратитесь в авторизованный сервисный центр Weissgauff.

2. «F03»

Стиральная машина не сливает воду. Стиральная машина останавливает выполнение программы. Выключите машину и отключите электропитание. Проверьте:

- Не заблокирована ли система слива
- Возможно, произошел засор в фильтре сливного насоса

ВАЖНО: Прежде чем сливать воду из прибора, убедитесь, что вода остыла.

- Сливной шланг замерз

Снова подключите прибор. Выберите и запустите программу «Отжим» или нажмите кнопку «Старт/Пауза» и удерживайте не менее 3 секунд, а затем перезапустите нужную программу. Если неисправность возникает снова, обратитесь в авторизованный сервисный центр Weissgauff.

3. «F13», «F14», «F24»

Стиральная машина останавливается во время выполнения программы. В окне дисплея отображается код неисправности «F13», «F14», «F24», в остальных случаях отображаются коды неисправности от «F04» до «F98» или «Unb».

Если отображается код неисправности «F13»

Дверной замок неисправен. Запустите программу на 20 секунд и разблокируйте дверцу стиральной машины, чтобы проверить, закрыта ли дверца.

Откройте или закройте его снова.

После устранения неисправности нажмите кнопку «Старт/Пауза». Если неисправность возникает снова, отключите питание и обратитесь в сервисную службу.

Если отображается код неисправности «F14»

Ошибка открытия двери.

Действие: Нажмите кнопку «Старт/Пауза». Стиральная машина попытается открыть дверцу.

Индикация ошибки не будет отключена, пока дверь не будет разблокирована, или поверните ручку в положение «Выкл.» (верхняя позиция) на 3 секунды, чтобы выключить машину. Выберите нужную программу для запуска машины. Ошибка будет сброшена.

Если отображается код неисправности «F24»

Уровень воды достигает уровня перелива.

Удалите его, нажав кнопку «Старт/Пауза», и снова подайте воду.

Выберите и запустите нужную программу. Если неисправность возникает снова, отключите питание и обратитесь в сервисную службу.

В остальных случаях отображается код неисправности от «F04» до «F98».

Электронный модуль неисправен.

Поверните ручку в положение «Выкл.» (верхняя позиция) на 3 секунды, чтобы выключить машину. После устранения неисправности нажмите кнопку «Старт/Пауза». Если неисправность возникает снова, отключите питание и обратитесь в сервисную службу.

Если отображается код неисправности «Unb»

Аварийный сигнал дисбаланса должен быть устранен следующими методами.

1. Поверните ручку в положение «Выкл.» (верхняя позиция) на 3 секунды для выключения, откройте дверцу, встряхните одежду и положите ее обратно в стиральную машину, затем выберите программу отжима.
2. Если белье слишком легкое. Поверните ручку в положение «Выкл.» (верхняя позиция) на 3 секунды для выключения, откройте дверцу, добавьте одно или два полотенца, а затем выберите программу отжима.

Перед обращением в службу послепродажного обслуживания:

1. Попробуйте устранить проблему самостоятельно (см. «Устранение неисправностей»).
2. Перезапустите программу, чтобы проверить, решилась ли проблема сама собой.
3. Если стиральная машина продолжает работать неправильно, обратитесь в авторизованный сервисный центр Weissgauff.

ТРАНСПОРТИРОВКА/ПЕРЕМЕЩЕНИЕ

Никогда не поднимайте прибор за верхнюю крышку при транспортировке.

1. Выньте вилку из розетки.
2. Закройте кран.
3. Отсоедините впускной и сливной шланги.
4. Удалите всю воду из шлангов и из прибора.
5. Установите транспортировочные болты (обязательно)
6. Вес машины достаточно высок, для ее перемещения требуется два человека.

ПОДКЛЮЧЕНИЕ К ЭЛЕКТРОСЕТИ

Используйте розетку с заземлением.

- Не используйте удлинители или переходники.
- Электропитание должно соответствовать номинальному току машины 10А.
- Электрическое соединение должно быть выполнено в соответствии с местными нормами.
- Замена электропитания должна производиться исключительно лицензированным электриком.



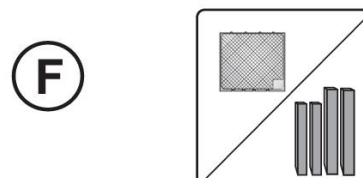
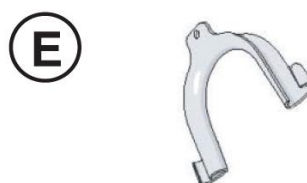
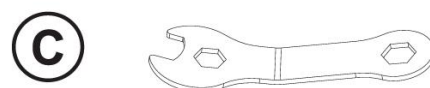
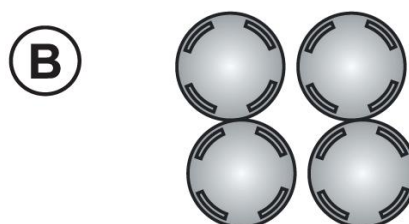
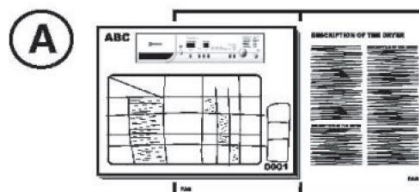
ШУМ, ЧРЕЗМЕРНЫЕ ВИБРАЦИИ И УТЕЧКИ ВОДЫ
МОГУТ ВЫЗВАТЬСЯ НЕПРАВИЛЬНОЙ УСТАНОВКОЙ.

НИКОГДА НЕ ПЕРЕМЕЩАЙТЕ ПРИБОР, ПОДНИМАЯ
ЕГО ЗА ВЕРХНЮЮ КРЫШКУ.

- Прочтите это руководство по эксплуатации перед началом работы.
- Сохраните это руководство по эксплуатации для дальнейшего использования.
- Ознакомьтесь с общими рекомендациями по утилизации упаковки в руководстве по эксплуатации

КОМПЛЕКТ ПОСТАВКИ

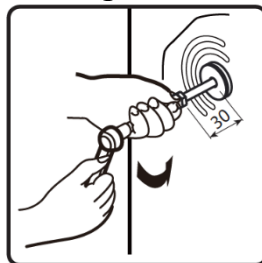
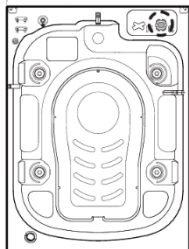
- Пакет с малыми деталями
- Руководство по эксплуатации, гарантийный талон (зависит от модели)
- 4 пластиковые заглушки
- Гаечный ключ
- Шланг для подачи холодной воды
- U – образный держатель для шланга (опционально)
- Губчатые полоски для шумоподавления или нижняя крышка (в зависимости от модели)



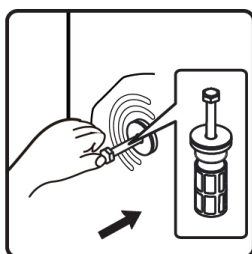
ПЕРЕД ИСПОЛЬЗОВАНИЕМ СТИРАЛЬНОЙ МАШИНЫ ОБЯЗАТЕЛЬНО УДАЛИТЕ ТРАНСПОРТИРОВОЧНЫЕ БОЛТЫ!

Важно: не снятые транспортировочные болты могут повредить прибор.

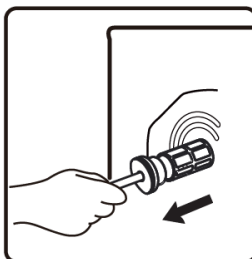
1. Отвинтите все транспортировочные болты примерно на 30 мм с помощью гаечного ключа в направлении, указанном стрелкой.



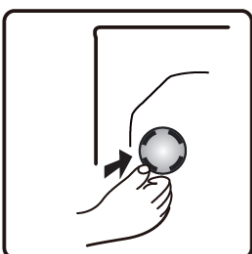
2. Надавите на транспортировочные болты в горизонтальном направлении внутрь и ослабьте транспортировочный болт.



3. Выньте транспортировочный болт вместе с резиновой и пластиковой частью.



4. Для обеспечения безопасности и снижения уровня шума следует установить пластиковые заглушки, входящие в комплект поставки устройства.

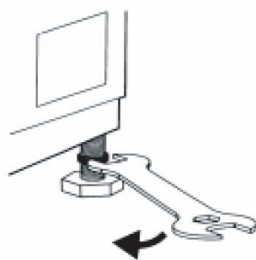


Важно: Сохраните транспортировочные болты и гаечный ключ для дальнейшей транспортировки прибора и в этом случае установите транспортировочные болты на место в обратном порядке.

РЕГУЛИРОВКА НОЖЕК

Прибор должен быть установлен на твердой и ровной поверхности пола (при необходимости используйте спиртовой уровень). Если прибор будет установлен на деревянном полу, распределите вес, поместив его на лист фанеры размером 60x60 см толщиной не менее 3 см, и закрепите его на полу. Если пол неровный, отрегулируйте 4 выравнивающие ножки по мере необходимости; не вставляйте под ножки куски дерева и т.п. материалы.

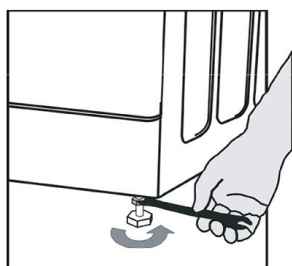
5. Ослабьте контргайку по часовой стрелке (см. стрелку) с помощью гаечного ключа.



6. Слегка приподнимите машину и отрегулируйте высоту ножки, вращая ее.



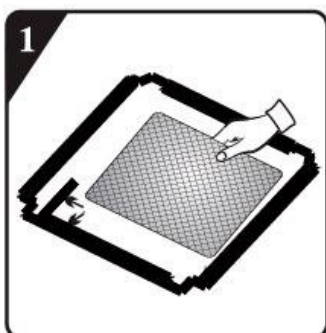
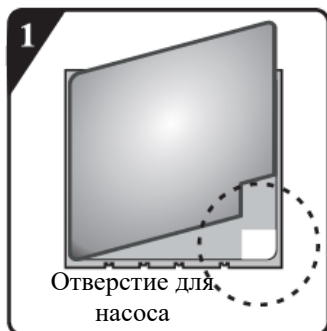
7. Важно: затяните контргайку, повернув ее против часовой стрелки по направлению к корпусу прибора.



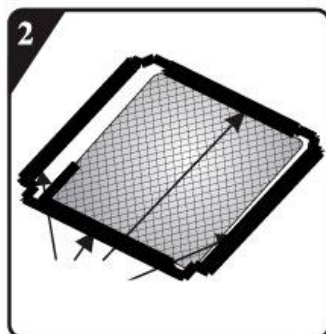
8. Губчатые полоски для шумоподавления или нижняя крышка (опционально)
Для обеспечения более тихой работы в комплекте с устройством может поставляться нижняя крышка (опционально). После установки крышки в нижней части стиральной машины уровень шума значительно снизится, тем не менее, машину можно использовать без нижней крышки.

Инструкции по установке нижней пластины крышки (опционально)

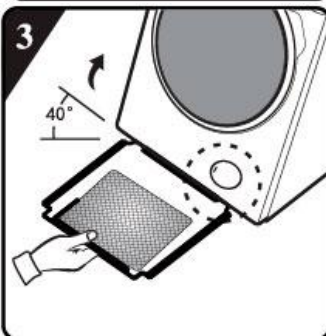
Приклейте акустическую прослойку на нижней крышке, сопоставив отверстия для насоса. Наклоните стиральную машину на 30-40°. При установке нижней крышки, поверните ее стороной со звукоизоляцией вверх и сопоставьте отверстие для насоса.



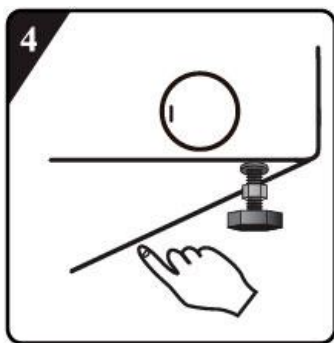
Перед установкой шумоподавляющей нижней крышки выровняйте и приклейте звукопоглощающую прослойку в углублении крышки (эта процедура не требуется для некоторых моделей без звукопоглощающей прослойки).



Снимите защитную пленку с двухстороннего скотча со всех сторон нижней крышки.



Наклоните машину примерно на 40° и поверните сторону с прямоугольной выемкой лицом к передней части стиральной машины, как показано на рисунке. Вставьте боковую часть со скошенной угловой выемкой между двумя ножными винтами в задней части стиральной машины. Затем установите нижнюю пластину и убедитесь, что она плотно прилегает к дну стиральной машины.



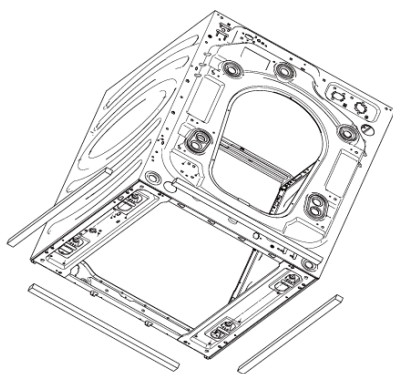
Прижмите ленту с четырех сторон, чтобы надежно прикрепить шумоподавляющую крышку к корпусу машины.

Для обеспечения более тихой работы в комплекте с устройством могут поставляться губчатые прокладки для снижения шума (опционально). После установки губчатых прокладок в нижней части стиральной машины уровень шума будет значительно снижен. Пожалуйста, проконсультируйтесь со специалистами перед установкой губчатых прокладок, машину также можно использовать без губчатых прокладок.

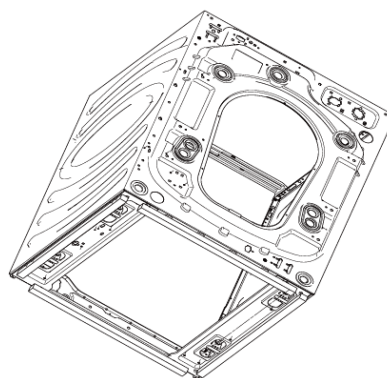
Две более длинные полоски наклеиваются спереди и сзади основания машины, а оставшиеся две более короткие полоски наклеиваются слева и справа от основания машины. Конкретное положение показано на рисунке ниже:

Внимание:

Внешний вид стиральной машины представлен для примера и может отличаться от приобретенной Вами машины.



До установки



После установки

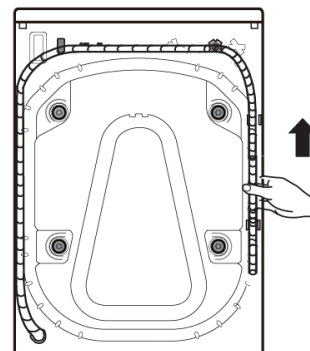
9. Вручную навинтите впускной шланг на кран, затянув гайку.

Внимание:

- Не перегибайте шланг!
- Прибор нельзя подключать к смесительному крану водонагревателя без давления.
- Проверьте герметичность соединений, полностью открыв кран.
- Если шланг слишком короткий, замените его шлангом, устойчивым к давлению подходящей длины (1000 кПа в минуту).
- Регулярно проверяйте впускной шланг на предмет повреждений и трещин, при необходимости заменяйте.
- Стиральная машина может быть подключена без обратного клапана.

10. Подсоединение сливного шланга

В случае, если сливной шланг установлен, как показано ниже: Отсоединяйте его только от правого зажима (см. стрелку).

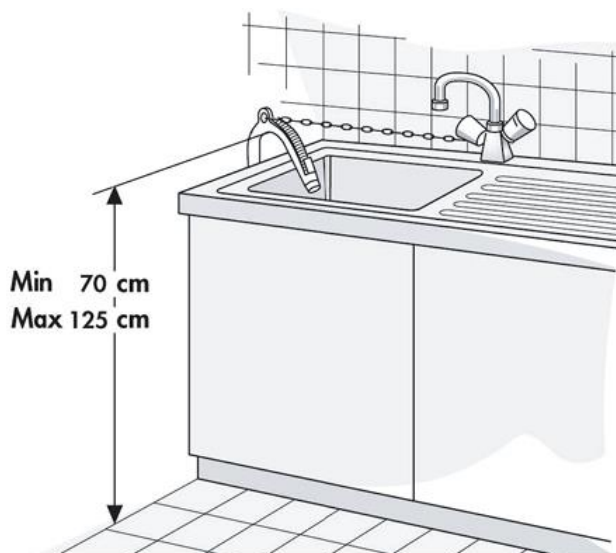
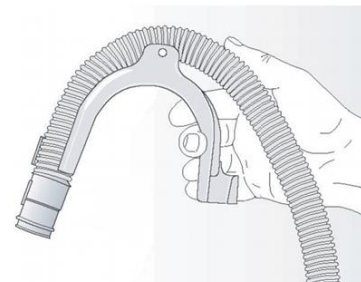


Подсоедините сливной шланг к сливному отверстию или перекиньте его через край раковины с помощью U-образного держателя (при необходимости, приобретается отдельно).

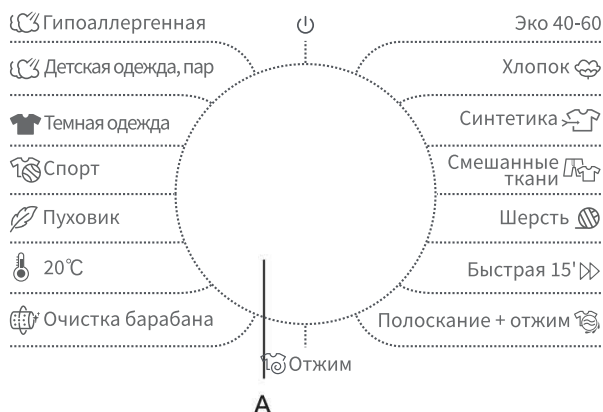
Установите U-образный держатель, если он еще не установлен, на конце сливного шланга.

Примечание:

- Убедитесь, что в сливном шланге нет перегибов.
- Закрепите шланг так, чтобы он не мог упасть. После этапа стирки машина сливает горячую воду.
- Маленькие тазики не подходят для сбора воды.
- Для удлинения используйте шланг того же типа и закрепите соединения зажимами.
- Максимальная общая длина сливного шланга: 2,50 м.



ПАНЕЛЬ УПРАВЛЕНИЯ



- | | |
|------------------------------|-----------------------------|
| A. Селектор программ | F. Кнопка «Функции» |
| B. Дисплей | G. Кнопка «Отсрочка старта» |
| C. Кнопка выбора температуры | H. Кнопка «Старт/Пауза» |
| D. Кнопка «Отжим» | I. Блокировка от детей |
| E. Кнопка «Моя программа» | J. Бесшумный режим |

Добавьте моющее средство, закройте дверцу и установите программу

Загрузите белье для стирки в барабан и закройте дверцу.

Добавьте моющее средство в отсеки, соответствующие выбранному типу программы. Добавьте моющее средство, закройте дверцу и установите программу.

1. Включите питание.
2. Поверните селектор выбора программы на нужную программу, положение «Выкл.» необходимо пройти, если начальное положение указателя не «Выкл.».
3. Выберите температуру стирки, скорость отжима, нажимая кнопки «Темпер.», «Отжим».
4. Нажмите кнопку «Функции», чтобы выбрать дополнительные функции.
5. После запуска программы в окне дисплея последовательно отображается продолжительность стирки (часы : минуты) и индикация дополнительных функций.

Выбор дополнительных функций

В режиме ожидания нажмите кнопку «Функции», чтобы выбрать дополнительную функцию для текущей программы. Выберите только одну функцию для каждого нажатия, после чего соответствующий индикатор начнет мигать. После запуска программы нельзя изменить дополнительные функции.

Предварительная стирка

- Выберите функцию предварительной стирки, чтобы улучшить эффект стирки и удалить сложные пятна. Эта функция подходит для сильно загрязненной одежды.
- Перед запуском стиральный порошок/моющее средство можно добавить в отделение дозатора для предварительной стирки, а стиральный порошок необходимо добавить в отделение дозатора для основной стирки.

Дополнительное полоскание

После установки функции дополнительного полоскания, программа снова запускает процесс полоскания перед запуском смягчения, и общее время работы программы соответственно увеличивается.

Интенсивная

Функция усиления эффекта стирки и лучшего удаления пятен, но с увеличенной продолжительностью.

Предупреждение о нехватке воды

Если кран не открыт или давление воды слишком низкое, на экране дисплея появится сообщение «F01», чтобы подать сигнал тревоги.

Предупреждение о сливе

Если труба пережата, то слив воды невозможно осуществить. В случае невозможности полного слива в течение длительного времени на экране дисплея появится сообщение «F03», чтобы подать сигнал тревоги.

Блокировка дверцы

После запуска программы загорится индикатор дверного замка, и дверца будет заблокирована.

- После завершения программы дверной замок автоматически разблокируется. Во время паузы, если условие открытия двери может быть выполнено, замок двери разблокируется, а его индикатор погаснет.
- Когда мигает индикатор блокировки дверцы, дверь нельзя открывать силой, чтобы избежать травм.

Отсрочка старта

Функция отложенного старта позволяет запускать машину тогда, когда это удобно, например, ночью.

- В режиме ожидания эта кнопка используется для выбора времени отложенного старта.
- После выбора функции время будет увеличиваться на 1 час при каждом нажатии кнопки отложенного старта. Перед активацией отложенного старта, если время программы не удовлетворяет целому кратному 1 часу, оно

завершается нажатием кнопки в первый раз, а затем время увеличивается на 1 час при каждом нажатии кнопки. Если выбран отложенный старт, перед запуском программы текущий таймер можно отменить, повернув селектор выбора программ.

- Время задержки должно быть больше, чем продолжительность программы стирки, так как время задержки – это время завершения программы. Например: если выбрано время программы 02:28, выбранное время задержки должно быть между 03:00 и 24:00.
- Когда процесс отложенного старта запущен, индикатор будет гореть. Когда процесс завершится, значок погаснет.

Моя программа

После выбора программы и настройки функций запуска нажмите и удерживайте кнопку «Моя программа» в течение 3 секунд, чтобы запомнить выбранную программу, температуру, скорость отжима и другие соответствующие настройки, после чего загорится индикатор «Моя программа».

Если индикатор избранного не горит, кратковременно нажмите кнопку избранного, после чего программа переключится на программу, сохраненную в последний раз; а температура, скорость отжима и другие параметры автоматически изменятся на параметры, запомненные в прошлый раз.

При переключении программы или нажатии других кнопок на панели отобразится новая программа и параметры, а индикатор «Моя программа» погаснет.

Если функция «Моя программа» никогда ранее не использовалась, то после кратковременного нажатия будет выбрана программа «Хлопок» и ее настройки по умолчанию.

Бесшумный режим

Когда машина находится в состоянии ожидания, паузы или работы, нажмите и удерживайте кнопки «Отжим + Моя программа» в течение 2 секунд. На дисплее отобразится значок функции отключения звука. Все сигналы будут отключены, кроме оповещения о завершении работы.

Когда машина находится в режиме без звука, нажмите и удерживайте кнопки «Отжим + Моя программа» в течение 2 секунд, пока индикатор функции отключения звука не погаснет. Все сигналы снова будут активны.

Автоматическое взвешивание

Стиральная машина отображает на дисплее «----» после запуска, указывая на то, что она взвешивает белье автоматически. Она автоматически отрегулирует продолжительность программы (часы: минуты) в зависимости от веса загруженного белья.

Блокировка от детей

Для повышения безопасности детей эта машина оснащена функцией блокировки. Когда программа будет запущена, нажмите «Темпер. + Отжим» на 2 секунды. Загорится значок «Блокировка от детей», после чего будет активирована блокировка от детей. Повторите эту операцию, для отключения этой функции.

- Когда установлена блокировка от детей, все функциональные кнопки будут заблокированы.
- Когда Вы выключаете машину, поворачивая селектор выбора программы в положения «Выкл.» (верхняя позиция), блокировка от детей снимается.
- После завершения программы блокировка от детей автоматически снимается.

Запуск программы

После того, как Вы выбрали параметры и поместили моющее средство в дозатор, откройте водопроводный кран и нажмите кнопку «Старт/Пауза». На экране будет отображаться текущее выполнение программы. Также отображается оставшееся время программы.

Отмена программы и сброс дополнительных функций

1. Поверните селектор программ в положение «Выкл.» (верхняя позиция) на 3 секунды, чтобы выключить машину.
2. Выберите новую программу и параметры.
3. Нажмите кнопку «Старт/Пауза», чтобы включить машину без добавления моющего средства.

Завершение программы

Стиральная машина отображает индикацию «END» в конце программы, когда дверца разблокирована. Если ручка селектора повернута в положение «Выкл.» (верхняя позиция), питание будет отключено. Если в течение 2 минут кнопки или ручка селектора не используются, программа автоматически сбросится.

ТАБЛИЦА ПРОГРАММ

Программа	Этикетка	Материал / степень загрязнения	Макс. нагрузка (кг)	Отсек дозатора			Дополнительные функции						Отжим об./мин.		
										Количество полосканий		Отжим		Темпер.	
Хлопок (1) --, 20°C, 30°C, 40°C, 60°C, 90°C		Сильно и умеренно загрязненный хлопок или лен. Для сильнозагрязненных вещей выберите функцию «Предварительная стирка».	9	*	Да	*	*	*	*	*	3	*	*	*	1400
Синтетика --, 20°C, 30°C, 40°C, 60°C		Синтетика среднего уровня загрязненности, изделия из смесовых тканей.	9	*	Да	*	*	*	*	*	3	*	*	*	1400
Гипоаллергенная (2) 40°C, 60°C		Подходит для вещей, пригодных для стирки при высокой температуре и вещей, не подверженных выцветанию. Программа удаляет аллергены, такие как пыльца и паразиты, с помощью пара высокой температуры.	2	*	Да	*	*	*	*	*	4	*	*	*	1400
Эко 40-60	-	Хлопковое белье обычной степени загрязнения.	9	-	Да	-	*	-	-	-	1	-	*	-	1400
Шерсть --, 20°C, 30°C, 40°C		Программа для шерстяных изделий, пригодных для машинной стирки. (см. этикетку для стирки, прикрепленную к одежде).	2	-	Да	*	*	-	*	*	2	-	*	*	600
Детская одежда, пар (2) 40°C, 60°C, 90°C		Подходит для детской одежды и нижнего белья, пригодного для стирки при высокой температуре. Стерилизует и дезинфицирует паром высокой температуры.	2	*	Да	*	*	*	*	*	3	*	*	*	1400
Темная одежда --, 20°C, 30°C, 40°C, 60°C	-	Темные ткани из хлопка и темные легкие в уходе ткани.	4	*	Да	*	*	*	*	*	2	*	*	*	1000
Быстрая 15' --, 20°C, 30°C, 40°C		Хлопок, смешанные ткани. Вещи после недлительной носки или недавней покупки.	1	-	Да	*	*	-	*	*	1	-	*	*	800
Смешанные ткани --, 20°C, 30°C, 40°C		Программа для изделий и смешанных тканей средней степени загрязнения.	4	*	Да	*	*	*	*	*	2	*	*	*	1400
Спорт --, 20°C, 30°C, 40°C		Спортивная одежда и одежда для отдыха.	2	*	Да	*	*	*	*	*	2	*	*	*	1000
Пуховик --, 20°C, 30°C, 40°C		Предметы, набитые синтетическими волокнами, которые можно стирать в машине, такие как подушки, одеяла и покрывала; также подходит для вещей, набитых пухом.	2	-	Да	*	*	-	*	*	2	-	*	*	600
20°C	-	Эта программа подходит для одежды из хлопка с легкими загрязнениями, (энергосберегающая программа).	9	*	Да	*	*	*	*	*	2	*	*	-	1400
Очистка барабана 90°C	-	Программа для удаления грязи и остатков бактерий, которые могут размножиться в машине после того, как она использовалась в течение длительного периода времени, особенно при регулярном использовании низкотемпературной стирки.	-	-	Да	-	*	-	-	-	1	-	-	-	800
Полоскание + отжим	-	Программа по умолчанию, настроенная на два полоскания и отжим.	9	-	-	*	*	-	*	*	2	-	*	-	1400
Отжим	-	Выберите длину и скорость вращения вручную.	9	-	-	-	*	-	-	-	0	-	*	-	1400

* : опционально, Да: требуется моющее средство, - : Невозможно выбрать, - : Холодная вода

(1) Программа тестирования: Хлопок, 40°C/60°C, 1400 об/мин, нажмите кнопку «Функции», после этого загорится индикатор «усиленной стирки».

(2) Режимы «Гипоаллергенная» и «Детская одежда, пар» подходят для стерилизации одежды. Пожалуйста, не кладите руку на дверное стекло и не открывайте дозатор, чтобы предотвратить возможные ожоги от воздействия высокой температуры.

ТЕХНИЧЕСКИЕ ХАРАКТЕРИСТИКИ

Тип устройства	Стиральная машина
Тип двигателя	Инверторный
Пар	Есть
Максимальная загрузка	9 кг
Макс. обороты при отжиге	1400 об./мин.
Класс энергоэффективности	A+++
Класс отжима	B
Диаметр двери	480 мм
Диаметр люка	300 мм
Количество программ	15
Отсрочка старта	Есть
Блокировка от детей	Есть
Размеры (Ш×Г×В)	595×465×845 мм

Продукт сертифицирован в соответствии с действующим техническим регламентом. Производитель на свое усмотрение и без дополнительных уведомлений может менять комплектацию, внешний вид, страну производства и технические характеристики модели, следуя политике непрерывного улучшения качества выпускаемой продукции. Приобретенная Вами модель может отличаться от описанной в тексте данного руководства.