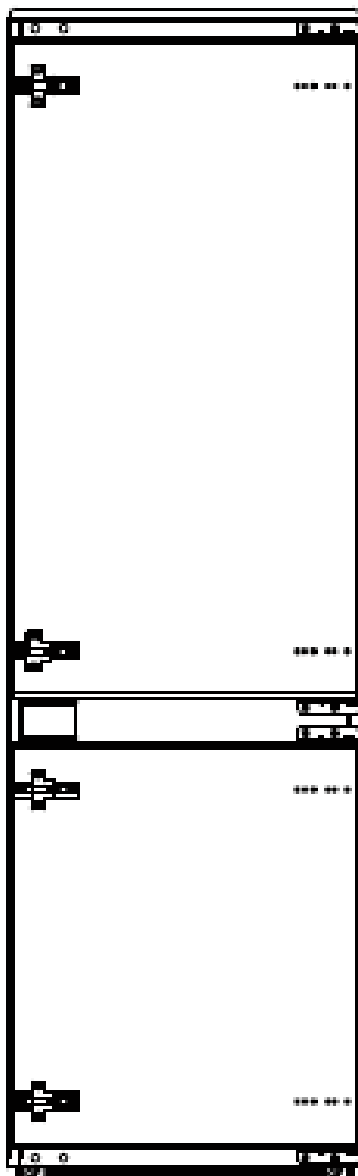


**HYUNDAI**

РУКОВОДСТВО ПО ЭКПЛУАТАЦИИ

# ВСТРАИВАЕМЫЙ ХОЛОДИЛЬНИК

HBR 1782



GENUINE PRODUCT OF  
HYUNDAI CORPORATION

## Содержание

1. Указания по технике безопасности	3
1.1 Общие меры предосторожности	3
1.2 Меры предосторожности, связанные с электричеством	4
1.3 Меры предосторожности, связанные с использованием прибора	5
1.4 Меры предосторожности, связанные с хранением внутри холодильника	5
1.5 Меры предосторожности, связанные с температурным режимом	6
2. Эксплуатация холодильника	6
2.1 Установка холодильника	6
2.2 Перенавешивание дверей	7
2.3 Начало эксплуатации	9
2.4 Советы по экономии энергии	9
3. Устройство и функции	10
3.1 Основные компоненты	10
3.2 Настройка температуры	10
4. Обслуживание и уход за холодильником	12
4.1 Общая чистка	12
4.2 Размораживание	13
4.3 Отключение	14
5. Возможные проблемы и их устранение	15
6. Технические характеристики	17
Правила и условия монтажа, хранения, перевозки (транспортировки), реализации и утилизации	17

Уважаемый покупатель!

Благодарим Вас за выбор продукции торговой марки HYUNDAI.

Перед началом эксплуатации прибора внимательно прочитайте данное руководство, в котором содержится важная информация, касающаяся Вашей безопасности, а также рекомендации по правильному использованию устройства и уходу за ним.

Устройство должно быть установлено и подсоединено в соответствии с данным руководством по эксплуатации. После распаковки товара убедитесь в отсутствии видимых повреждений. Если во время транспортировки устройство было повреждено, не используйте его, немедленно свяжитесь с продавцом.

Компания-производитель сохраняет за собой право на внесение изменений в дизайн, комплектацию и технические характеристики без предварительного уведомления пользователей.

## **1. Указания по технике безопасности**

### **1.1 Меры предосторожности**

- Данный холодильник предназначен для использования в домашних и аналогичных условиях, а именно:
  - в помещениях для принятия пищи сотрудниками магазинов, офисов и в других служебных помещениях;
  - в крестьянских (фермерских) хозяйствах;
  - в отелях, мотелях, и других типах жилья для использования постояльцами;
  - в местах общественного питания и других аналогичных местах нерозничной торговли.
- Если шнур питания поврежден, его необходимо заменить изготовителем, его сервисным представителем или квалифицированными специалистами во избежание опасности.
- Не допускается хранение в холодильнике взрывоопасных веществ, таких как аэрозольные баллоны с легковоспламеняющимся веществом.
- Перед проведением обслуживания необходимо отключить холодильник от сети.
- **ОСТОРОЖНО!** Не перекрывать вентиляционные отверстия, расположенные на корпусе устройства или внутри.
- **ОСТОРОЖНО!** Запрещается использование механических устройств или других средств, ускоряющих процесс размораживания.
- **ОСТОРОЖНО!** Не повреждать контур циркуляции хладагента.
- **ОСТОРОЖНО!** Не допускается использование электрических устройств в камерах холодильника.

- **ОСТОРОЖНО!** Пожалуйста, не ставьте холодильник возле задвижек и терморегуляторов местных коммуникаций, так они могут регулировать потоки легковоспламеняющегося и взрывоопасного газа или хладагента.
- **ОСТОРОЖНО!** Запрещается использовать для подключения холодильника к электрической сети переходники, многоместные розетки (имеющие 2 и более гнезд подключения), удлинительные шнуры, а также незаземленные адаптеры.
- **ОПАСНОСТЬ!** Имеется риск нанесения вреда здоровью детей. Прежде чем выбросить старый холодильник или морозильную камеру:
  - снимите дверцы.
  - оставьте полки на своих местах, чтобы дети не могли залезть во внутрь.
- Перед установкой аксессуаров холодильник должен быть отсоединен от источника питания.
- Хладагент и циклопентановый вспенивающий материал, используемые в холодильнике, являются легковоспламеняющимися веществами. Поэтому, при утилизации холодильника, он должен находиться вдали от любого источника огня. Чтобы не нанести ущерб окружающей среде, холодильник запрещается утилизировать обычном способом. Утилизацией холодильника должна заниматься специальная компания, специализирующаяся на восстановлении и утилизации холодильников.
- Настоящее устройство может быть использовано детьми старше 8 лет, лицами с ограниченными физическими возможностями, психическими расстройствами и недостаточными знаниями при условии обеспечения контроля и разъяснения рекомендаций по безопасной эксплуатации изделия и возможных рисках.

## **1.2 Меры предосторожности, связанные с электричеством**

- Не тяните шнур питания, если хотите вынуть штепсельную вилку холодильника из розетки. Вилку необходимо вытаскивать из гнезда напрямую.
- В целях безопасности не допускайте повреждения шнура питания и не используйте шнур питания, если он поврежден или изношен.
- Пожалуйста, используйте подходящую розетку и не используйте переходники и удлинители.
- Убедитесь, что заземляющий электрод оснащен надежной линией заземления.
- Пожалуйста, перекройте клапан утечки газа, а затем откройте двери и окна в случае утечки газа и других легковоспламеняющихся газообразных веществ. Не отключайте холодильник и другие электроприборы, т.к. искра может вызвать пожар.
- Не размещайте на холодильнике никакие электроприборы.

### **1.3 Меры предосторожности, связанные с использованием прибора**

- Не пытайтесь самостоятельно выполнять ремонт, модифицировать устройство или разбирать контур циркуляции хладагента. При необходимости ремонта устройства обратитесь в авторизованный центр к специалистам.
- Поврежденный шнур питания должен быть заменен изготовителем, его отделом технического обслуживания или иными квалифицированными специалистами во избежание опасности.
- Зазоры между дверцами холодильника и между дверцами и корпусом холодильника небольшие, поэтому не пытайтесь просунуть руку в эти зазоры чтобы не травмировать пальцы. Осторожно закрывайте дверцу холодильника, чтобы избежать падения предметов.
- Во избежание обморожения, не касайтесь мокрыми руками продуктов или контейнеров в морозильном отделении, особенно металлических контейнеров.
- Не позволяйте детям висеть на дверцах холодильника. Это может привести к серьезным травмам. Не позволяйте детям забираться внутрь холодильника. Существует риск заперения ребенка внутри устройства.
- Не храните тяжелые предметы на холодильнике. При открытии или закрытии дверцы эти предметы могут упасть и причинить травмы и/или привести к порче имущества.
- Пожалуйста, отключите холодильник от сети в случае сбоя питания или во время очистки. После отключения, не подключайте устройство к источнику питания в течение пяти минут, чтобы предотвратить повреждение компрессора из-за чередующихся запусков.

### **1.4 Меры предосторожности, связанные с хранением внутри холодильника**

- Не оставляйте в холодильнике легковоспламеняющиеся, взрывоопасные, летучие и едкие вещества, т.к. это влечет риск возникновения пожара или повреждения холодильника.
- Во избежание пожара на храните огнеопасные предметы рядом с холодильником.
- Холодильник предназначен для бытового использования, а именно для хранения пищевых продуктов; он не должен использоваться для хранения крови, лекарственных средств или иных материалов биологического происхождения.
- Не помещайте в морозильную камеру газированные или пенящиеся напитки, а также бутылки или стеклянную тару. После замерзания содержимого, тара может повредиться и причинить травмы или ущерб имуществу.
- Не оставляйте двери открытыми в течение длительного времени, это может привести к существенному повышению температуры в отделениях устройства.

- Выполняйте регулярную очистку поверхностей, которые вступают в контакт с пищей, а также доступных для чистки систем слива.

### **1.5 Меры предосторожности, связанные с температурным режимом**

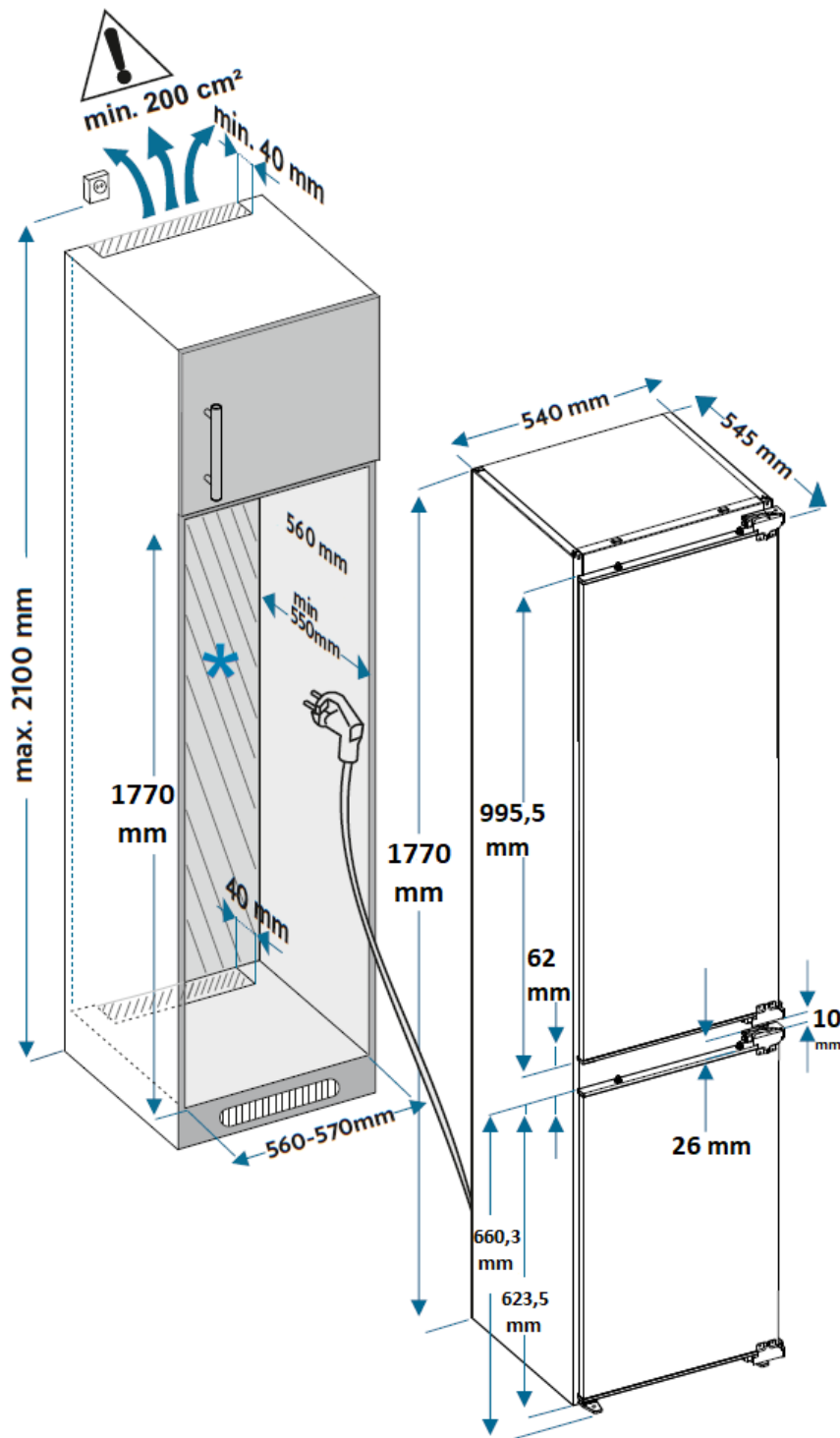
- Камеры холодильника могут перестать работать правильно (например, разморозятся продукты или повысится температура в морозильной камере), если в течение длительного периода времени он будет находиться в помещении с температурой ниже диапазона, предусмотренного изготовителем.
- Шипучие напитки нельзя хранить в отсеках и ящиках морозильной камеры либо в отсеках и ящиках холодильной камеры при очень низкой температуре. Нельзя потреблять ряд продуктов (например, лед) в слишком холодном виде.
- Необходимо не нарушать сроки хранения продуктов питания, рекомендованных производителями, в том числе для быстрозамороженных продуктов, хранящихся в отсеках или ящиках для хранения охлажденных и замороженных продуктов.
- Соблюдайте меры предосторожности, необходимые для предотвращения быстрой разморозки продуктов при размораживании холодильника, например, заверните замороженные продукты в несколько слоев газет.
- Быстрое размораживание замороженных продуктов при ручном размораживании, техническом обслуживании или чистке холодильника может сократить срок хранения продуктов.
- В случае, если двери или крышки холодильника оснащены замками или ключами, важно, чтобы ключи находились в недоступном для детей месте и дети не могли случайно запереться изнутри.

## **2. Эксплуатация холодильника**

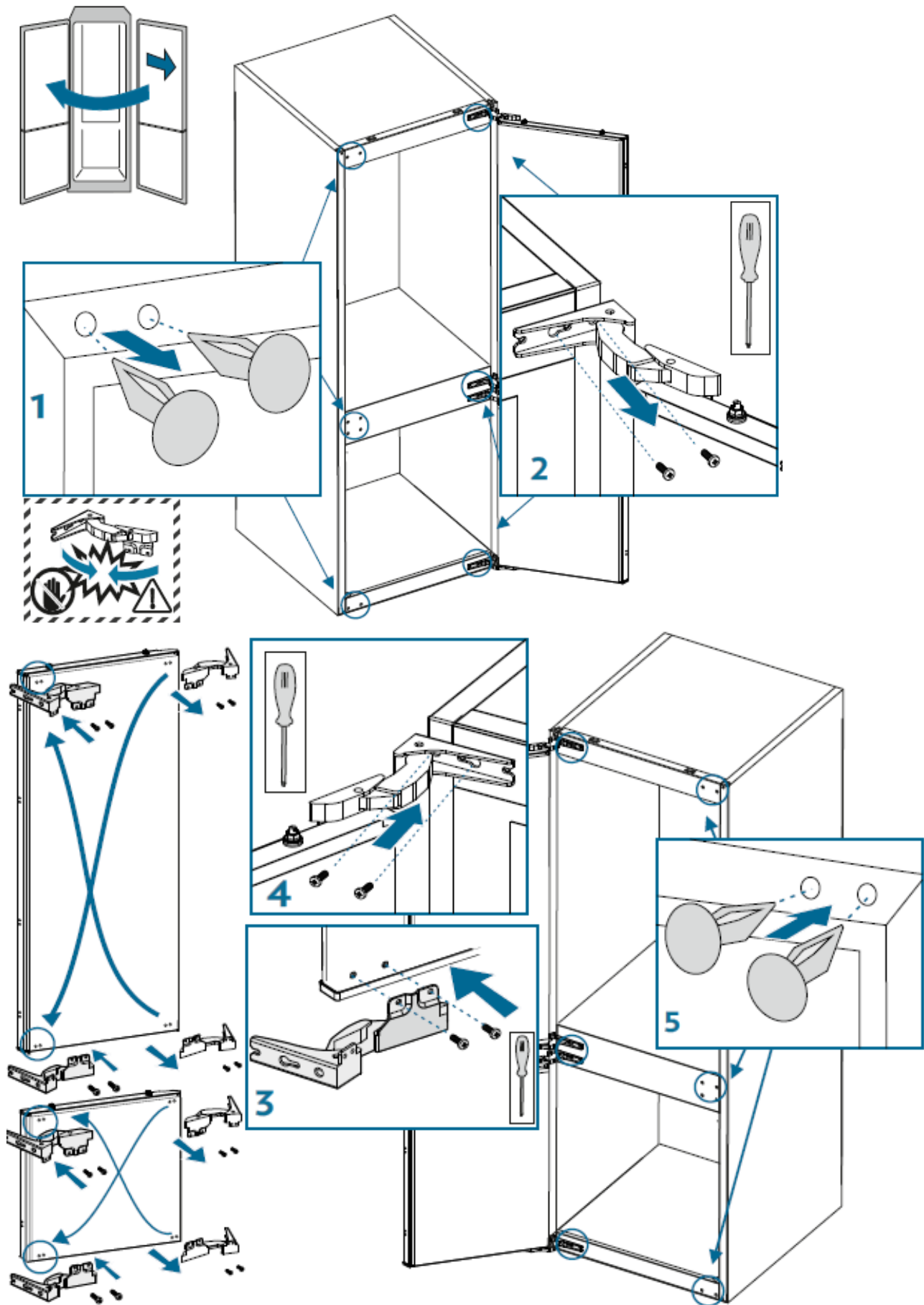
### **2.1 Установка холодильника**

- Перед использованием удалите все упаковочные материалы, включая все уплотнители между коробкой и холодильником а также в самом холодильнике; отделите защитную пленку на дверях и корпусе холодильника.
- Хранить вдали от источников тепла и избегать прямых солнечных лучей. Не размещайте холодильник в местах с повышенной влажностью, т.к. это может повлиять на появление коррозии или снизить изоляционные качества.
- Не используйте спреи и избегайте обильного попадания воды на прибор; не помещайте холодильник во влажные места, так как вода может негативно повлиять на изоляционные свойства электросистемы холодильника.
- Холодильник необходимо разместить в хорошо вентилируемом помещении; пол должен быть плоским и прочным.

- Прибор следует устанавливать на расстоянии не менее 50 см от печей, газовых духовых шкафов и радиаторов отопления, а также на расстоянии не менее 5 см от электрических духовок.
- При первом включении устройства, возможно появление специфического запаха. После начала охлаждения запах исчезнет.
- Вставьте холодильник в шкаф. Убедитесь, что верхний карниз прижат к верхней стенке шкафа, а ограничители снизу прилегают вплотную к нижней стенке шкафа.



## 2.2 Перенавешивание дверей





Примечание: Все работы по перенавешиванию дверей для безопасности и удобства рекомендуется проводить вдвоём.

- Выключите холодильник из сети и удалите все предметы из дверных лотков.
- При помощи отвертки выньте 2 верхние заглушки с противоположной от шарнира стороны двери. Придерживая дверь, отвинтите верхний дверной шарнир.
- Снимите дверь холодильной камеры. Отвинтите нижний дверной шарнир и выньте нижнюю заглушку с противоположной стороны двери.
- Привинтите бывший верхний шарнир под нижний конец двери на противоположной стороне от его первоначального положения. Установите дверь на нее и привинтите бывший нижний шарнир двери наверх.
- Перевинтите крепления для дверной панели на противоположную сторону двери. Установите заглушки для отверстий.
- Отвинтите верхний шарнир двери морозильной камеры и снимите дверь.
- Отвинтите нижний шарнир двери, выньте 2 заглушки с противоположной стороны.
- Аналогично двери холодильного отделения, поменяйте местами: бывший верхний установите вниз, затем вставьте дверь и привинтите бывший нижний наверх.
- Переставьте крепления дверной панели на противоположную сторону двери морозильной камеры. Установите на новое место 2 нижние и 1 верхнюю заглушку.
- Убедитесь в том, что двери закрываются правильно и плотно.

### **2.3 Начало эксплуатации**

- При первом запуске подождите полчаса перед подключением холодильника к сети.
- Прежде чем заполнять холодильник любыми свежими или замороженными продуктами, дайте ему проработать в течение 2-3 часов или более 4 часов летом, когда температура окружающей среды высока.
- Сохраните достаточно свободного пространства для удобного открывания дверей и перемещения ящичков, или столько пространства, сколько заявлено производителем.

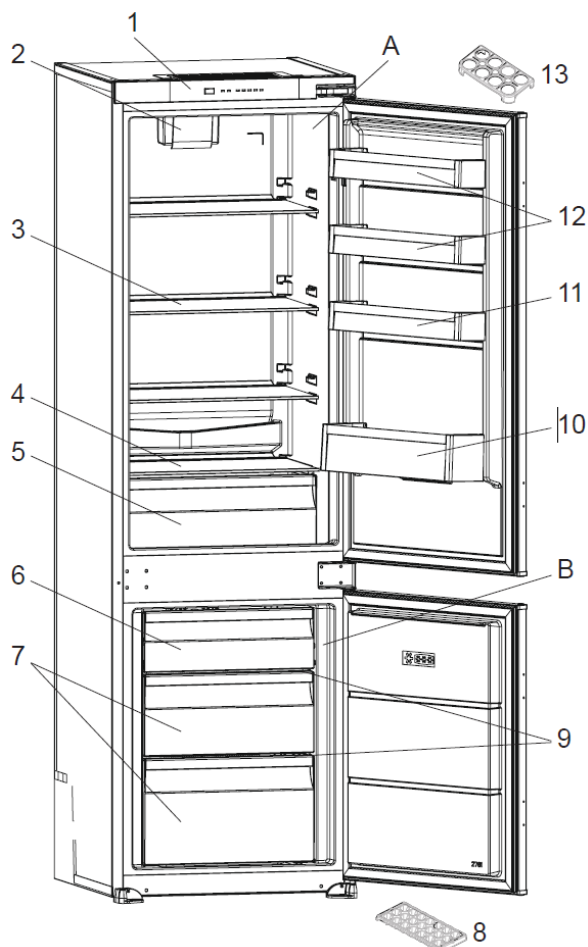
### **2.4 Советы по экономии энергии**

- Прибор должен быть расположен в самой прохладной части комнаты, вдали от источников тепла или отопительных приборов, и вдали от попадания прямых солнечных лучей.
- Перед помещением в холодильник дайте горячей пище остыть до комнатной температуры.

- Перегрузка прибора заставляет компрессор работать дольше. Продукты, которые замерзают слишком медленно, могут потерять качество или испортиться.
- Тщательно упаковывайте еду, а также вытирайте контейнеры насухо, перед тем как ставить их в холодильник. Это поможет уменьшить образование наледи.
- Ящики для хранения продуктов не должны прокладываться алюминиевой фольгой, вощеной бумагой или бумажными полотенцами. Такие подкладки мешают циркуляции холодного воздуха, что понижает эффективность работы прибора.
- Упорядочьте и промаркируйте еду, чтобы свести к минимуму количество открывания дверей холодильника и длительность поисков.
- Извлеките максимальное количество необходимых продуктов за раз, и закройте дверцу холодильника как можно скорее.
- При длительном отсутствии можно установить более высокую температуру в холодильной камере.

## 3. Устройство и функции

### 3.1 Основные компоненты



Компоненты зависят от модели устройства.

A) Отделение холодильника

B) Отделение морозильника

1) Панель управления

2) Турбовентилятор\*

3) Полки холодильника

4) Крышка контейнера для фруктов и овощей

5) Контейнер для фруктов и овощей

6) Верхняя полка морозильной камеры

7) Корзины морозильной камеры

8) Лоток для льда

9) Стеклопалки морозильной камеры\*

10) Полка для бутылок\*

11) Дверная полка

12) Верхняя дверная полка

13) Держатель для яиц

\* В некоторых моделях

## Холодильная камера

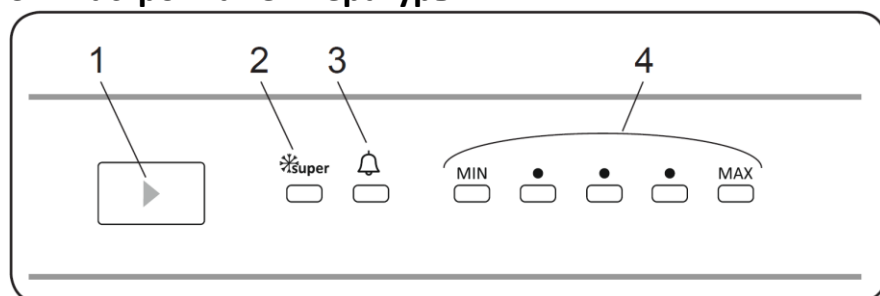
- Холодильная камера подходит для хранения различных фруктов, овощей, напитков и других продуктов питания, которые должны быть употреблены в ближайшее время.
- Нельзя ставить только что приготовленную горячую пищу в холодильную камеру.
- Необходимо дождаться, когда еда остынет до комнатной температуры.
- Рекомендуется герметично упаковывать продукты питания перед помещением в холодильник.
- Стекланные полочки могут переставляться вверх и вниз для более эффективного сохранения пространства и удобства использования.

## Морозильная камера

- Низкотемпературная морозильная камера позволяет сохранять еду свежей в течение длительного времени, и она главным образом предназначена для хранения замороженных продуктов и заморозки льда.
- Морозильная камера подходит для хранения мяса, рыбы, полуфабрикатов и других продуктов, не предназначенных к употреблению в ближайшем будущем.
- Мясо желательно разделить на мелкие кусочки для более удобного хранения. Обратите внимание, что еда должна быть употреблена до истечения срока годности.

**Примечание:** хранение слишком большого количества еды сразу после первого подключения к сети может неблагоприятно повлиять на замораживающие свойства морозильника. Хранящиеся в морозильнике продукты не должны препятствовать циркуляции воздуха, в противном случае это может негативно сказаться на охлаждающих функциях прибора.

## 3.2 Настройка температуры



1. Кнопка установки температуры
2. Символ режима интенсивного охлаждения.
3. Светодиодный индикатор сигнала тревоги
4. Индикатор устанавливаемой температуры

Когда устройство подключено к сети питания в первый раз, внутреннее освещение может включиться на 1 минуту позже из-за тестирования на открытие.

### 3.2.1 Кнопка установки температуры.

С помощью этой кнопки можно задать температуру в холодильном отделении. Чтобы установить нужное значение, нажмите кнопку. Кроме того, этой кнопкой включается режим интенсивного охлаждения.

### 3.2.2 Настройки температуры

- Это гарантирует автоматическую установку температуры в холодильной и морозильной камерах. Устанавливаемое значение лежит в диапазоне от MIN до MAX и режима интенсивного охлаждения. При выборе значения в диапазоне от MIN до MAX нажатием кнопки установки температуры она уменьшается. Для энергосбережения в зимнее время эксплуатируйте холодильник, когда термостат установлен в нижнее положение.
- Исходная температура для холодильника находится в средней точке.
- При каждом нажатии кнопки температуры, температура будет уменьшаться, пока не будет достигнут символ интенсивного охлаждения, и затем температура вернется к минимальному значению.

### 3.2.3 Режим интенсивного охлаждения

- Для охлаждения большого количества продуктов.
- Для охлаждения продуктов быстрого приготовления.
- Для быстрого охлаждения продуктов.
- Для длительного хранения сезонных продуктов

Если нажать кнопку установки температуры до появления символа интенсивного охлаждения на дисплее и удерживать кнопку в течение следующих 3 секунд, символ начнет вспыхивать. Индикатор интенсивного охлаждения будет светиться всегда, пока включен данный режим. Для обеспечения оптимальной производительности прибора при максимальной мощности холодильной камеры активируйте режим интенсивного охлаждения на 5 часов до того, как положите свежие продукты в холодильник.

Во время этого режима: при нажатии кнопки установки температуры режим будет отменен, температура установится в значение MAX.

Режим интенсивного охлаждения автоматически отключится через 5 часов.

### 3.2.4 Индикатор сигнала тревоги

При возникновении проблем в холодильнике индикатор сигнала тревоги будет гореть красным цветом.

## 4. Обслуживание и уход за холодильником

### 4.1 Общая чистка

Пыль за холодильником и на полу должна своевременно убираться, чтобы улучшить производительность охлаждения и уменьшить потребление энергии. Внутреннюю часть холодильника следует регулярно чистить, чтобы избежать возникновения неприятных запахов.

Мягкие тряпки или губка, смоченные в воде и неагрессивных нейтральных моющих средствах, подходят для очистки прибора. В конце чистки морозильное отделение должно быть протерто тряпкой, смоченной в воде, и затем насухо вытерто. Прежде чем снова включать прибор, откройте дверцу для высыхания прибора в естественных условиях.

Не используйте для мытья холодильника жесткие, стальные и проволочные щетки, абразивные вещества, такие как зубные пасты, растворители (спирт, ацетон и т.п.), горячую воду, кислоту или щелочные чистящие средства, поскольку это может повредить поверхность и внутренние части прибора.

Не промывайте холодильник водой во избежание негативного воздействия на электроизоляцию прибора.

Отключайте холодильник от электросети и вынимайте все продукты перед размораживанием и чисткой.

## 4.2 Размораживание

Холодильники с автоматическим оттаиванием отличаются от остальных холодильников принципом работы. В обычных холодильниках влажность, поступающая в холодильник через дверные щели, а также влажность продуктов питания вызывают намораживание льда в морозильной камере. Для размораживания морозильной камеры необходимо периодически отключать холодильник, извлекать продукты в отдельный контейнер с постоянной температурой, и очищать собравшийся лед.

С холодильниками с технологией Frost Free ситуация совершенно иная. Сухой и холодный воздух однородно распределяется по холодильнику и его камерам из разных точек при помощи вентилятора. Холодный воздух равномерно распределяется даже между полками и охлаждает продукты в равной степени и одинаково, таким образом, исключается появление влажности и намораживание льда.

Следовательно, холодильник с автоматическим размораживанием обеспечивает легкость в использовании, а также большую вместимость и стильный внешний вид.



- Холодильники размораживаются автоматически. Вода, образовавшаяся в результате размораживания, проходит через носик для сбора воды, стекает в поддон для воды за прибором и там испаряется.
- Перед очисткой поддона для воды убедитесь, что вы отключили вилку прибора от сети.
- Снимите поддон для воды с его места, открутив винты (если в нем есть винты). Вымойте мыльной водой. Это предотвратит образование запахов.

### 4.3 Отключение

В случае перебоев с электричеством, продукты внутри холодильника могут храниться в течение нескольких часов, даже летом. Во время вынужденного отключения следует сократить количество открываний двери холодильника, а также не загружать прибор новыми продуктами.

При длительном неиспользовании прибора, он должен быть отключен от сети и затем вымыт, дверцы необходимо оставить открытыми для предотвращения возникновения неприятного запаха.

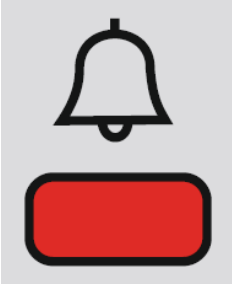
Перед транспортировкой холодильника, полностью извлеките содержимое прибора, закрепите стеклянные полки, ящик для овощей, выдвижные ящики морозильной камеры и другие детали клейкой лентой, и затяните ножки прибора; закройте дверцы и заклейте их клейкой лентой. Во время перевозки, прибор нельзя класть вверх ногами или горизонтально, также нельзя его трясти, наклон во время перевозки не должен превышать 45°.

Прибор предназначен для бесперебойной работы с момента старта. Старайтесь реже прерывать работу прибора, в противном случае срок его службы может сократиться.

## 5. Возможные проблемы и их устранение

**Предупреждения:** морозильник отображает предупреждения при неправильной настройке температуры морозильного отделений или при наличии неисправностей. При возникновении проблем в холодильнике индикатор сигнала тревоги будет гореть красным цветом.

<p>Включается светодиодный индикатор сигнала тревоги</p>	<p>Предупреждение о неисправности</p>	<p>Рекомендации по устранению</p>
--	---------------------------------------	-----------------------------------

	<p>Некоторые детали вышли из строя, или возникла неисправность, связанная с процессом охлаждения. Это первое включение устройства или включение после отсутствия электроэнергии дольше 1 часа.</p>	<p>Проверьте, открыта ли дверь, и выясните, прошел ли уже 1 час с начала работы устройства. Если дверь не открыта и устройство работает уже дольше 1 часа, как можно скорее обратитесь в сервисный центр.</p>
---	--	---

Ниже в таблице приведен перечень простейших неисправностей, которые Вы можете устранить самостоятельно. Если неисправность устранить не удастся, обратитесь к специалистам сервисного центра.

Проблема	Решение
Холодильник не работает	<ul style="list-style-type: none"> <li>• Проверьте, подключена ли вилка холодильника к электропитанию;</li> <li>• Возможно низкое напряжение;</li> <li>• Сбой питания или разрыв цепи.</li> </ul>
Появление неприятного запаха	<ul style="list-style-type: none"> <li>• Продукты с сильным запахом следует хранить плотно упакованными;</li> <li>• Проверьте, нет ли испорченных продуктов;</li> <li>• Проверьте, вымыт ли холодильник изнутри</li> </ul>
Длительная работа компрессора	<ul style="list-style-type: none"> <li>• Длительная работа компрессора в летнее время, когда температура окружающей среды выше, является нормальным явлением;</li> <li>• Не помещайте слишком много продуктов в морозильную камеру одновременно;</li> <li>• Не кладите горячую еду в холодильник, пока она не остынет;</li> <li>• Частое открывание холодильника</li> </ul>
В холодильной камере не горит свет	<ul style="list-style-type: none"> <li>• Проверьте, подключен ли холодильник к источнику питания и проверьте лампы на наличие повреждений</li> </ul>
Дверь холодильника не закрывается плотно	<ul style="list-style-type: none"> <li>• Дверца упирается в находящиеся внутри продукты;</li> <li>• Холодильник наклонен</li> </ul>
Громкие звуки (наличие шума)	<p><b>Нормальные шумы</b></p> <p><b>Потрескивание:</b></p> <ul style="list-style-type: none"> <li>• Во время автоматического размораживания.</li> <li>• При охлаждении или нагревании прибора (в связи с расширением материалов, входящих в состав прибора).</li> </ul>

	<p><b>Короткое потрескивание:</b> Когда термостат включает или выключает компрессор.</p> <p><b>Шум мотора:</b> Этот шум указывает на нормальную работу компрессора. Некоторое время после запуска компрессор может издавать более громкий шум.</p> <p><b>Бурление и всплески:</b> Эти шумы вызваны протеканием хладагента по трубам системы.</p> <p><b>Шум текущей воды:</b> Вода, стекающая в испарительный контейнер. Этот шум является нормой во время размораживания.</p> <p><b>Шум потока воздуха:</b> Этот шум возникает в холодильниках с функцией Frost Free во время нормальной работы системы за счет циркуляции воздуха.</p>
<p>Дверца холодильника закрываются неплотно</p>	<ul style="list-style-type: none"> <li>• Уберите посторонние предметы с уплотнения дверцы;</li> <li>• Нагрейте уплотнитель, а затем охладите (для нагревания продуйте его феном или используйте горячее полотенце)</li> </ul>
<p>Вода скапливается внутри холодильника</p>	<ul style="list-style-type: none"> <li>• В холодильнике слишком много продуктов или хранящиеся продукты содержат слишком много влаги, что приводит к сильному размораживанию прибора;</li> <li>• Если дверца не закрыта плотно, в холодильнике образуется много наледи, что приводит к увеличению количества воды при последующем оттаивании.</li> </ul>
<p>Нагревается корпус холодильника</p>	<ul style="list-style-type: none"> <li>• Встроенный конденсатор осуществляет теплоотдачу через корпус холодильника, что является нормой.</li> <li>• Если корпус нагревается от высокой температуры окружающей среды или чрезмерной загруженности холодильника, необходимо осуществить дополнительную вентиляцию для рассеивания тепла.</li> </ul>
<p>На внешних стенках холодильника образуется конденсат</p>	<ul style="list-style-type: none"> <li>• Конденсат на наружных поверхностях и дверных уплотнениях холодильника является нормальным явлением, если влажность окружающей среды слишком высокая. Протрите поверхность сухой мягкой тряпкой.</li> </ul>



## 6. Технические характеристики

Модель	HBR 1782
Общий полезный объём	243 л
Объём холодильной камеры	180 л
Объём морозильной камеры	63 л
Климатический класс	T/N
Класс защиты от поражения эл.током	I
Класс энергопотребления	A+
Энергопотребление	0.786 кВт/24 ч
Расход электроэнергии	287 кВт.ч/год
Мощность замораживания	3 кг/24 ч
Время нарастания температуры	12 ч
Напряжение	220-240 В
Частота	50 Гц
Электроток	0.85 А
Хладагент	R600a
Масса хладагента	31 гр
Уровень шума	41 дБ

### Правила и условия монтажа, хранения, перевозки (транспортировки), реализации и утилизации

- Хранение и транспортировка устройства должны производиться в сухом помещении. Устройство требует бережного обращения, оберегайте его от воздействия пыли, грязи, ударов, влаги, огня и т.д.
- Реализация устройства должна производиться в соответствии с действующим законодательством РФ.
- По окончании срока службы изделия не выбрасывайте его вместе с остальными бытовыми отходами. Утилизация данного изделия должна быть осуществлена согласно местным нормам и правилам по переработке отходов.
- Утилизация изделий позволяет предотвратить нанесение потенциального вреда окружающей среде и здоровью человека в результате неконтролируемого выброса отходов и рационально использовать материальные ресурсы. За более подробной информацией по сбору и утилизации отслужившего электрического и электронного оборудования, осуществляемым бесплатно и по вашему месту жительства, обратитесь в соответствующее управление вашего муниципального органа власти.



- Срок службы устройства – 5 лет со дня покупки, при использовании в строгом соответствии с данным руководством по эксплуатации и применимыми в регионе техническими стандартами.
- Дата производства и серийный номер указаны на этикетке.
- Срок гарантийного обслуживания указан в гарантийном талоне.

Хладагент и циклопентановый вспенивающий материал, используемые в холодильнике, являются легковоспламеняющимися веществами. Поэтому, при утилизации холодильника, он должен находиться вдали от любого источника огня. Чтобы не нанести ущерб окружающей среде, холодильник запрещается утилизировать обычном способом. Утилизацией холодильника должна заниматься специальная компания, специализирующаяся на восстановлении и утилизации холодильников.

При утилизации холодильника, демонтируйте с него дверцы и уплотнительные прокладки, чтобы дети не могли оказаться заперты внутри.



**HYUNDAI**



GENUINE PRODUCT OF  
**HYUNDAI CORPORATION**

Изготовитель:

Вестель Беяз Ешья Санайи, Ве Тиджарет А.С.  
Организе Санайи Болгеси 45030 Маниса / Турция  
Vestel Beyaz Esva Sanayi Ve Ticaret A.S.  
Organize Sanayi Bölgesi 45030 Manisa / Turkiye

Организация, уполномоченная на принятие претензий, в РФ:  
ООО «Мерлион»  
143401, Московская обл., г. Красногорск, б-р Строителей, д. 4

Адреса сервисных центров указаны на сайте:  
[hyundai-electronics.com.ru/support/service](http://hyundai-electronics.com.ru/support/service)

Единый контактный центр: 8 800 302 03 94

Licensed by HYUNDAI Corporation Holdings, Korea  
Сделано в Турции.

