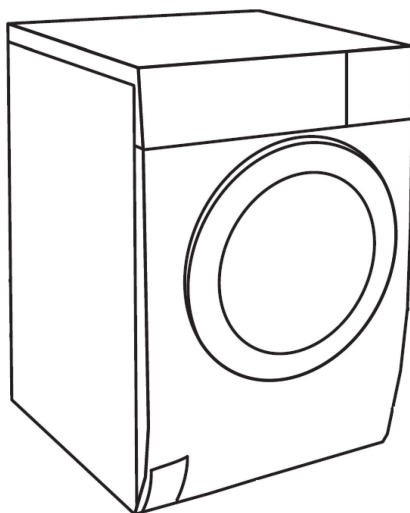




RU Стирально-сушильная машина/
Руководство по эксплуатации

EN Washer-dryer/ User manual



SLW BW8543 I

Оглавление

Инструкция по безопасности

- Общая безопасность 2

Установка

- Описание прибора 9
- Установка 10

Эксплуатация





- Быстрый старт 13
- Перед каждой стиркой 14
- Отсек для моющих средств 15
- Контрольная панель 17
- Программы 18
- Возможные функции 21

Обслуживание

- Чистка и уход 25
- Устранение неполадок 28
- Техническое описание 31
- Инструкция по встраиванию 33

Благодарим Вас за выбор нашего продукта!

Данное руководство пользователя содержит важную информацию о безопасности и инструкции, которые помогут Вам в эксплуатации и обслуживании вашего прибора. Прочитайте данное руководство пользователя перед использованием устройства и сохраните эту книгу для дальнейшего использования.

Значок	Тип	Значение
	ПРЕДУПРЕЖДЕНИЕ	Риск серьезной травмы или смерти
	ОПАСНО! ВЫСОКОЕ НАПРЯЖЕНИЕ!	Риск поражения электрическим током
	ОСТОРОЖНО ГОРЯЧАЯ ПОВЕРХНОСТЬ	Риск получить травму
	ВОСПЛАМЕНЕНИЯ	Предупреждение; Существует опасность возникновения пожара из-за наличия горючих материалов
	ОСТОРОЖНО	Риск травмы или материального ущерба
	ВАЖНО	Правильная эксплуатация системы

■ Общая безопасность

В целях Вашей безопасности необходимо соблюдать информацию, приведенную в данном руководстве, чтобы свести к минимуму риск возникновения пожара или взрыва, поражения электрическим током или предотвратить повреждение имущества, травмы или летальный исход.



!Предупреждение!

Опасность удара электрическим током!

- При повреждении шнура он должен быть заменен представителем производителя, сервисным работником или другим квалифицированным специалистом во избежание опасности.
- В случае повреждения стиральной машины запрещается эксплуатация, пока она не будет отремонтирована производителем, его сервисным работником или другими квалифицированными специалистами. Опасность удара электрическим током!
- Детям в возрасте от 8 лет и старше, а также лицам с ограниченными физическими, сенсорными или умственными способностями, или с недостатком опыта и знаний следует пользоваться прибором только если они находятся под наблюдением или проинструктированы относительно безопасного использования прибора и понимают связанные с этим опасности. Детям нельзя играть с прибором.
- Чистка и обслуживание прибора не должны производиться детьми без присмотра.
- Необходимо следить за детьми, чтобы они не играли с прибором.
- Дети в возрасте до 3 лет должны находиться под постоянным присмотром или вдали от прибора.
- Животные и дети могут забраться в бак стиральной машины. Проверяйте бак перед каждой стиркой.
- Не забирайтесь и не сидите на приборе.

ИНСТРУКЦИЯ ПО БЕЗОПАСНОСТИ

Место установки прибора

- Все моющие и дополнительные средства должны храниться в безопасном, недоступном для детей месте.
- Не устанавливайте машину на ковровом покрытии. Закупорка отверстий ковром может привести к повреждению машины.
- Устанавливайте прибор вдали от источников тепла и прямых солнечных лучей, чтобы избежать коррозии пластиковых и резиновых деталей.
- Не используйте прибор во влажной среде или в помещениях, содержащих взрывоопасные или едкие газы. В случае утечки воды или попадания брызг дайте прибору высохнуть на открытом воздухе.
- Прибор не должен устанавливаться за запирающейся дверью, раздвижной дверью или дверью с петлей на противоположной стороне от стиральной машины
- Не используйте машину в помещениях с температурой ниже 5°C. Это может привести к повреждению его деталей. Если это неизбежно, обязательно полностью сливайте воду из прибора после каждого использования (см. „Техническое обслуживание - очистка фильтра дренажного насоса“), чтобы избежать повреждений, вызванных замерзанием. Никогда не используйте легковоспламеняющиеся аэрозоли или вещества в непосредственной близости от прибора.

Установка

- Перед использованием прибора снимите весь упаковочный материал и транспортировочные болты. В противном случае это может привести к серьезным повреждениям.
- Данный прибор оснащен одним впускным клапаном и может быть подключен только к системе подачи холодной воды.
- После установки сетевой штекер должен оставаться доступным.
- Перед использованием стирально-сушильной машины она должна быть откалибрована.

ИНСТРУКЦИЯ ПО БЕЗОПАСНОСТИ

- Не ставьте на прибор слишком тяжелые предметы, такие как емкости для воды или нагревательные приборы.
- Следует использовать новые комплекты шлангов, поставляемые с прибором, старые комплекты шлангов не следует использовать повторно.
- Максимальное входное давление воды 1 МПа. Минимальное входное давление воды 0,05 Мпа
- Убедитесь, что кабель питания не зажат машиной, он может быть поврежден.

Подключение к электричеству

- Подключите устройство к заземленной розетке, защищенной предохранителем, соответствующим значениям в таблице “Технические характеристики”. Установка заземления должна выполняться квалифицированным электриком. Убедитесь, что машина установлена в соответствии с местными правилами.
- Подключение воды и электричества должно выполняться квалифицированным специалистом в соответствии с инструкциями производителя и местными правилами техники безопасности.



Предупреждение!

- Не используйте несколько штекеров или удлинителей.
- Прибор не должен иметь внешнего коммутационного устройства, такого как таймер, или подключаться к цепи, которая регулярно включается и выключается.
- Не вынимайте вилку из сетевой розетки, если вокруг есть легковоспламеняющийся газ.
- Никогда не вынимайте вилку из розетки мокрыми руками.
- Всегда тяните за вилку, а не за кабель.
- Всегда отключайте прибор от сети, если он не используется.

ИНСТРУКЦИЯ ПО БЕЗОПАСНОСТИ

Подключение к водопроводу

- Проверьте соединения впускных труб для воды, водопроводного крана и выпускного шланга на предмет возможных проблем, связанных с изменением давления воды. Если соединения ослабли или протекают, закройте водопроводный кран и отремонтируйте его. Не используйте прибор до тех пор, пока квалифицированные специалисты не установят трубы и шланги надлежащим образом.
- Стеклопанель может сильно нагреться во время работы. Держите детей и домашних животных вдали от машины во время ее работы.
- Впускной и выпускной шланги для воды должны быть надежно установлены и оставаться неповрежденными. В противном случае может произойти протекание воды.
- Не снимайте фильтр сливного насоса, пока в приборе еще есть вода. Может вытекать большое количество воды, и существует риск ожога горячей водой.

Эксплуатация и техническое обслуживание

Предупреждение!

- Никогда не останавливайте стирально-сушильную машину до окончания цикла сушки, если только все предметы не будут быстро извлечены и разложены так, чтобы тепло могло рассеяться.
 - Нельзя использовать стирально-сушильную машину, если при ее очистке использовались промышленные химикаты. Опасность взрыва.
- Никогда не используйте легковоспламеняющиеся, взрывоопасные или токсичные растворители. Не используйте бензин, спирт и т.п. в качестве моющих средств. Выбирайте только те моющие средства, которые подходят для машинной стирки.
- Проверяйте карманы одежды перед стиркой. Острые и жесткие предметы, такие как монеты, броши, гвозди, шурупы, камни и т.п., могут привести к серьезным повреждениям стиральной машины.
- Убирайте из карманов такие предметы как зажигалки и спички.
- Тщательно прополощите вещи, которые были постираны вручную.

ИНСТРУКЦИЯ ПО БЕЗОПАСНОСТИ

- Предметы, загрязненные такими веществами, как растительное масло, ацетон, спирт, бензин, керосин, средства для удаления пятен, скипидар, воск и средства для удаления воска, следует стирать в горячей воде с дополнительным количеством моющего средства перед сушкой в приборе.
 - Предметы, содержащие поролон (латексную пену), шапочки для душа, водонепроницаемые текстильные изделия, изделия на резиновой основе и одежду или подушки, снабженные прокладками из поролона, не следует сушить в машине.
 - Смягчители для ткани или аналогичные средства следует использовать в соответствии с рекомендациями, содержащимися в их инструкциях.
- Никогда не пытайтесь открыть дверь силой. Дверь скоро откроется после окончания цикла.
- Пожалуйста, не закрывайте дверь с чрезмерной силой. Если вам трудно закрыть дверь, пожалуйста, проверьте, правильно ли вставлена и распределена одежда.
- Всегда отключайте прибор от сети и закрывайте водопроводный кран перед чисткой и техническим обслуживанием, а также после каждого использования.
- Никогда не заливайте прибор водой для очистки. Опасность поражения электрическим током!
- Ремонт должен выполняться только изготовителем, сервисным работником или квалифицированными специалистами во избежание опасности. Производитель не несет ответственности за ущерб, причиненный вмешательством не уполномоченных лиц.

ИНСТРУКЦИЯ ПО БЕЗОПАСНОСТИ

Перемещение

- Перед транспортировкой:
 - Болты должны быть повторно установлены на машину специализированным специалистом
 - Накопившаяся вода должна быть слита из машины
- Прибор тяжелый. Транспортируйте с осторожностью. Никогда не держите какую-либо выступающую часть машины при подъеме. Дверцу машины нельзя использовать в качестве ручки.

Использование по назначению

Продукт предназначен только для домашнего использования и для текстиля, пригодного для машинной стирки и сушки. Данное устройство предназначено только для использования внутри помещений. Используйте только в соответствии с этой инструкцией. Прибор не предназначен для коммерческого использования.

Любое другое использование считается ненадлежащим. Производитель не несет ответственности за любой ущерб или травмы, которые могут возникнуть в результате этого.

- Данное устройство предназначено для использования в бытовых и аналогичных целях, таких как:
 - Кухонные зоны для персонала в магазинах, офисах и других рабочих помещениях;
 - Фермерские дома;
 - Клиентами в гостиницах, отелях и других жилых помещениях;
 - Заведениях типа "ночлег и завтрак";
 - Зоны общего пользования в многоквартирных домах или в прачечных.

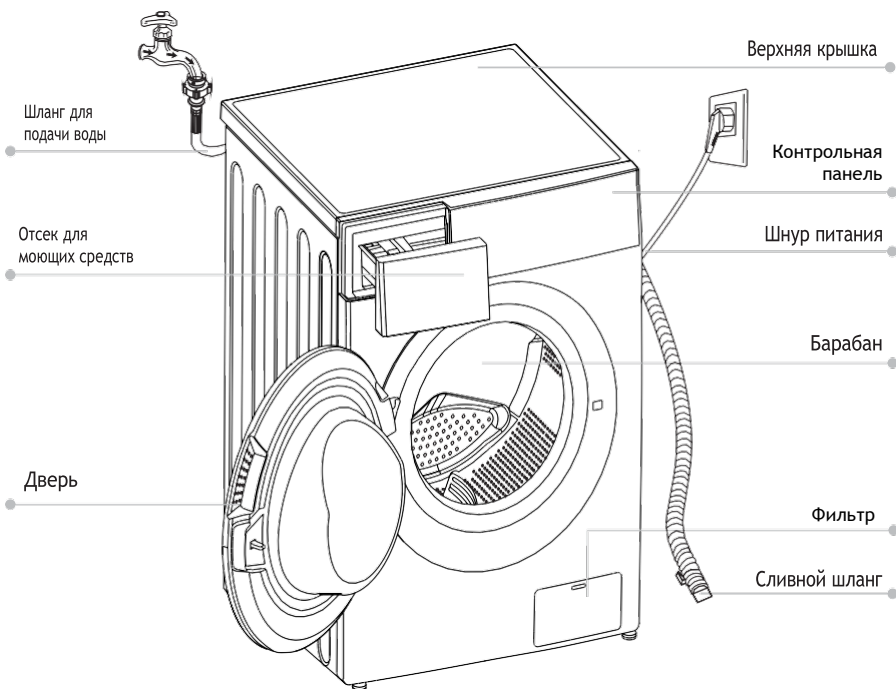
Утилизация



Этот символ на продукте или в его упаковке указывает на то, что этот продукт нельзя рассматривать как бытовые отходы. Вместо этого его следует доставить в соответствующий пункт сбора отходов для переработки электрического и электронного оборудования. Убедившись в правильной утилизации этого продукта, вы сможете предотвратить возможные негативные последствия для окружающей среды и здоровья человека, которые могут быть вызваны неправильным обращением с отходами этого продукта.

УСТАНОВКА

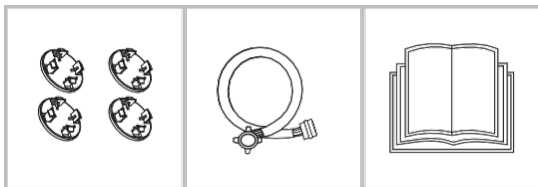
■ Описание прибора



📌 Внимание!

Изображение выше приведено только для справки. Фактическая конфигурация будет зависеть от конкретного продукта

Комплектация



4 x Заглушки

Шланг подачи
холодной воды

Руководство по
эксплуатации

УСТАНОВКА

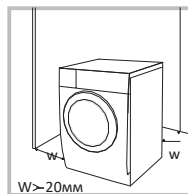
■ Установка

Зона установки



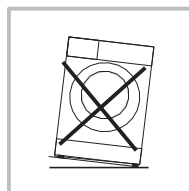
Предупреждение!

- Стабильное положение важно для предотвращения непроизвольного перемещения продукта! Убедитесь, что машина стоит ровно и устойчиво.
- Убедитесь, что устройство не стоит на шнуре питания.
- Убедитесь, что соблюдены минимальные расстояния от стен, как показано на рисунке



Перед установкой машины, выберите место, соответствующее следующим параметрам:

1. Жесткая, сухая и ровная поверхность
2. Отсутствие прямых солнечных лучей
3. Достаточная вентиляция
4. Температура в помещении выше 0°C
5. Подальше от источников тепла, например, приборов, работающих на угле или газе.

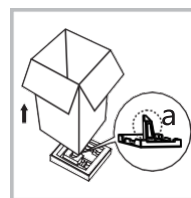


Распаковка



Предупреждение!

- Упаковочный материал (например, пленка, пенополистирол) может быть опасен для детей.
- Существует риск удушья! Храните всю упаковку в недоступном для детей месте.



1. Снимите картонную коробку и упаковку из пенопласта.
2. Поднимите прибор и снимите базовую упаковку. Убедитесь, что уголки из пенополистирола (а) удалены вместе с нижней упаковкой. Если нет, положите устройство на боковую поверхность и снимите его вручную.
3. Снимите ленту, крепящую шнур питания и сливной шланг.
4. Снимите впускной шланг с барабана.

УСТАНОВКА

Удаление транспортных болтов

Предупреждение!

- Перед использованием необходимо снять транспортировочные болты с задней стороны.



Ослабьте 4 транспортировочных болта с помощью гаечного ключа.



Снимите болты, включая резиновые детали, и сохраните их для дальнейшего использования.

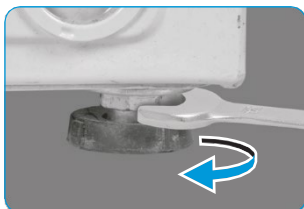


Закройте отверстия с помощью крышек.

Выравнивание прибора

Предупреждение!

- Стопорные гайки на всех четырех ножках должны быть плотно привинчены к корпусу.



1. Ослабьте гайку.
2. Раскручивайте ножки до плотного контакта с полом.
3. Отрегулируйте ножки и зафиксируйте их гаечным ключом. Убедитесь, что прибор устойчиво стоит на полу.

УСТАНОВКА

Подключение шланга подачи воды

⚠ Предупреждение!

Для предотвращения утечки воды и других повреждений следуйте инструкциям в этой главе!

- Не перегибайте, не сминайте и не модифицируйте шланг для подачи воды.



Подсоедините шланг подачи воды к впускному клапану и водопроводному крану с холодной водой, как указано.



Внимание!

- Подключайтесь вручную, не используйте инструменты. Проверьте, герметичны ли соединения.

Сливной шланг

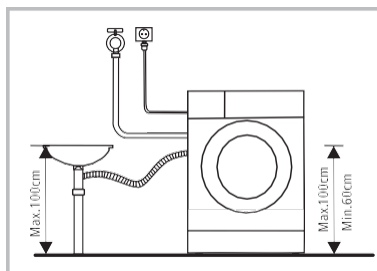
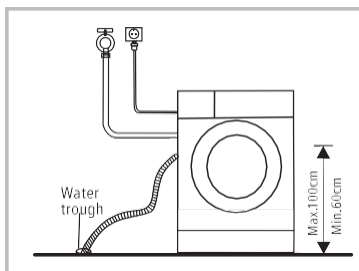
⚠ Предупреждение!

- Не перегибать и не растягивать сливной шланг.
- Располагайте сливной шланг правильно, в противном случае возможны протекания.

Существует два способа размещения конца сливного шланга:

1. Подсоедините шланг к сливной патрубке желоба

2. Подсоедините шланг к отводному сливной патрубку желоба



ЭКСПЛУАТАЦИЯ

■ Быстрый старт



Осторожно!

- Перед стиркой, пожалуйста, убедитесь, что стиральная машина установлена правильно.
- Ваш прибор был тщательно проверен перед тем, как он покинул завод. Чтобы удалить остатки воды и нейтрализовать возможные неприятные запахи, рекомендуется очистить прибор перед первым использованием. По этой причине запустите программу хлопка при температуре 90°C без одежды и моющего средства.



Калибровка

Рекомендуется откалибровать стирально-сушильную машину, чтобы обеспечить наилучшую производительность.

Прибор способен определять количество загруженного белья. Эта функция оптимизирует производительность продукта за счет минимизации потребления энергии и воды, экономя ваши деньги и время. По этой причине рекомендуется откалибровать прибор для наилучшего использования.

1- Извлеките всё из барабана и закройте дверцу;

2- Вставьте вилку сетевого шнура в розетку;

3- Включите стирально-сушильную машину и в течение 10 секунд одновременно нажмите кнопки “Отложенный старт” и “Температура” (обычно 3 секунды), пока на ручке не появится надпись “t19”.

4 - Нажмите $\triangleright||$, чтобы запустить прибор, сначала отобразится “---”, а затем “***” (например, “126”), показывая скорость барабана в реальном времени. Когда число достигнет определенного значения (перестает меняться), это означает, что стиральная машина успешно откалибрована.

ЭКСПЛУАТАЦИЯ

1. Перед стиркой



Внимание!

- Моющее средство следует добавлять в отсек I, если выбрана функция предварительной стирки.

2. Стирка



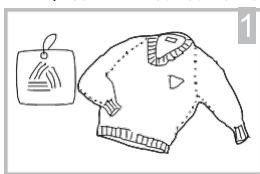
3. После стирки

Раздастся звуковой сигнал, на дисплее появится надпись "End".

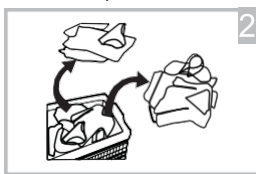
ЭКСПЛУАТАЦИЯ

■ Перед каждой стиркой

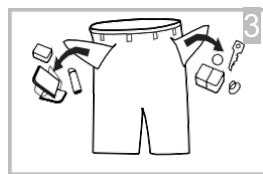
- Температура окружающей среды стиральной машины должна составлять 5-40°C. В случае использования при температуре ниже 0 °C впускной клапан и дренажная система могут быть повреждены. Если машина установлена в условиях замерзания, ее следует перенести в место с нормальной температурой окружающей среды. Перед использованием необходимо убедиться, что шланг подачи воды и сливной шланг не заморожены.
- Перед стиркой ознакомьтесь с этикетками по уходу за одеждой и инструкциями по применению моющего средства. Используйте не пенящееся или менее пенящееся моющее средство, подходящее для машинной стирки.



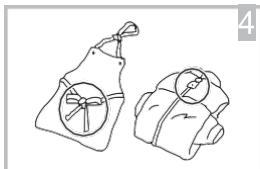
Проверьте этикетку по уходу за одеждой



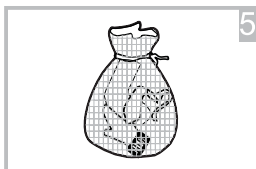
Отсортируйте бельё по цвету и типу ткани



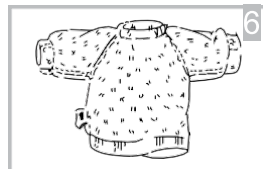
Выньте все предметы из карманов



Застегните все молнии



Положите мелкие предметы в мешок для белья



Выверните вещи на изнаночную сторону

⚠ Предупреждение!

- Не стирайте и не сушите изделия, которые были очищены, вымыты или пропитаны горючими или взрывоопасными веществами, такими как воск, масло, краска, бензин, спирт, керосин и другие легковоспламеняющиеся материалы.
- Стирка отдельных предметов одежды может легко создать большую эксцентричность и вызвать дисбаланс. Поэтому рекомендуется добавить в стирку еще один или два предмета белья, чтобы отжим можно было выполнять плавно.

ЭКСПЛУАТАЦИЯ

■ Отсек для моющих средств

Отсек для предварительной стирки

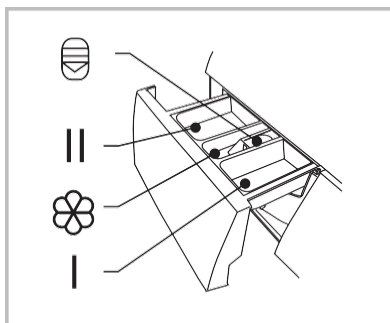
Отсек для основной стирки



Отсек для смягчителей, ополаскивателей



Нажмите на кнопку, чтобы вытащить отсек для моющих средств



Внимание!

- Моющее средство необходимо добавлять только в "отсек I" после выбора функции предварительной стирки.

Программа	I	II	☼	Программа	I	II	☼
Хлопок		●	○	Сушка			
Стирка/Сушка 60'		●	○	Отжим			
Джинсы		●	○	Быстрая 15'		●	○
Смешанная стирка		●	○	Спортивная одежда		●	○
Шерсть		●	○	Детская одежда		●	○
Полоскание/отжим			○	Стирка/Сушка		●	○
ЭКО 40/ 60		●	○	Интенсив		●	○
20°C		●	○				

● Требуется

○ Не обязательно

ЭКСПЛУАТАЦИЯ

Рекомендации для моющих средств



Внимание!

- Агломерирующее или вязкое моющее средство или добавку можно разбавить небольшим количеством воды перед заливкой в дозатор моющего средства, чтобы избежать засорения его входного отверстия и, таким образом, перелива воды.
- Выбирайте подходящий тип моющего средства, чтобы получить максимальную эффективность стирки при минимальном потреблении воды и энергии.
- Для достижения наилучшего результата очистки важно правильно дозировать моющее средство.
- Используйте меньшее количество моющего средства, если барабан заполнен не полностью.
- Всегда регулируйте количество моющего средства в соответствии с жесткостью воды, если ваша водопроводная вода мягкая, используйте меньше моющего средства.
- Дозируйте в зависимости от уровня загрязнения вашей одежды, менее грязная одежда требует меньше моющего средства.
- Высококонцентрированное (компактное моющее средство) требует особенно точного дозирования.

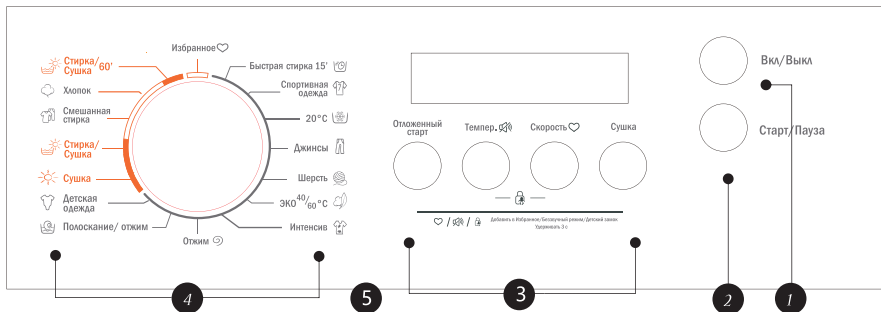
Признаками передозировки моющего средства являются:

- сильное пенообразование
- плохой результат стирки и полоскания

Признаками недостаточной дозировки моющего средства являются:

- белье становится серым
- образование отложений известкового налета на барабане, нагревательном элементе и/или белье

ЭКСПЛУАТАЦИЯ



1 Вкл./Выкл

Включить и выключить прибор.

2 Старт/Пауза

Начать или остановить программу.

3 Функция

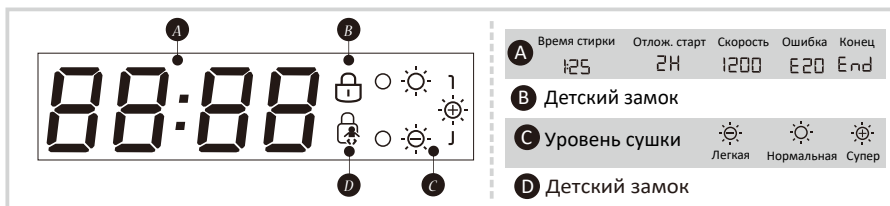
Выбор дополнительных функций, выбранная функция загорается.

4 Программы

Выбирать согласно типу белья.

5 Экран

Отображает настройки, расчетное оставшееся время, параметры и сообщения о состоянии.



ЭКСПЛУАТАЦИЯ

■ Программы

Программа	Загрузка стирка/ сушка (кг)	Температура (°C)	Продолжительность программы
	8.0	По умолчанию	8.0 1400
Быстрая стирка 15'	2.0	<i>Cold</i>	0:15
Спортивная одежда	4.0	40	1:11
20°C	4.0	20	1:01
<i>Джинсы</i>	8.0	60	1:45
Шерсть	2.0	40	1:07
ЭКО 40/ 60	8.0	–	3:35
Интенсив	8.0	40	3:48
Отжим	8.0	–	0:12
<i>Полоскание/ отжим</i>	8.0	–	0:20
Детская одежда	8.0	60	1:43
☀ Сушка	6.0	–	4:14
☀ Стирка/ Сушка	6.0	–	5:00
☀ Смешанная стирка	8.0/6.0	40	1:20
☀ Хлопок	8.0/6.0	40	3:49
☀ Стирка/ Сушка 60'	1.0/1.0	<i>Cold</i>	0:58



Внимание!

- К программам, рядом с которыми есть значок ☀, можно добавить функцию сушки.

Только в программах "Стирка/Сушка 60' ", "Стирка/Сушка" и "Сушка" учитывается процесс сушки при указании времени работы. В остальных случаях в таблице приведено время только для программы стирки. При добавлении функции сушки время работы стиральной машины увеличится.

ЭКСПЛУАТАЦИЯ

■ Программы

Программа	Загрузка в кг	Температура (°C)	Длительность программы	Энергопотребление в кВт/ч за цикл программы	Потребление воды в л за цикл программы	Самая высокая температура °C	Остаточная влажность в % / скорость отжима
Быстрая 15'	2.0	Холодная	0:15	0.030	40.0	Холодная	70%/800
20°C	4.0	20	1:01	0.183	44.0	20	65%/1000
Интенсив	8.0	40	3:48	1.013	71.0	40	70%/800
Смешанная стирка	8.0	40	1:20	0.754	71.0	40	70%/800
Хлопок 60 °C	8.0	60	3:54	1.515	71.0	60	53%/1400
ЭКО 40/60	8.0	-	3:38	0.871	64.0	38	53%/1400
	4.0	-	2:48	0.530	46.3	38	53%/1400
	2.0	-	2:48	0.205	33.4	21	53%/1400
Стирка/сушка	6.0	-	9:30	4.400	108.4	39	0%/1400
	3.0	-	6:40	2.400	63.5	27	0%/1400

- Приведенные выше данные приведены только для справки, и данные могут измениться из-за различных фактических условий использования.
- Значения, приведенные для всех программ, кроме программы ЭКО 40/60 и программы Стирка/Сушка, являются ориентировочными.
- Класс энергоэффективности ЕС: A++
- Программа тестирования энергопотребления: ЭКО 40-60 и Стирка/Сушка;
- Половинная загрузка стирка: 4.0 кг.
- Половинная загрузка сушка: 3.0 кг.
- Четверть загрузки стирка: 2.0 кг.

ЭКСПЛУАТАЦИЯ

■ Программы

Представлены программы для разного типа белья.

Программы	
Хлопок	Износостойкий текстиль, термостойкий текстиль из хлопка или льна.
<i>Детская одежда</i>	Программа для детской одежды, делает ее более чистой, предусмотрено более тщательное полоскание, чтобы защитить кожу ребенка
<i>Джинсы</i>	<i>Специальная программа для джинс</i>
Смешанная стирка	Смешанная загрузка, состоящая из хлопка и синтетики.
<i>Спортивная одежда</i>	<i>Программа для спортивных вещей</i>
Быстрая 15'	Очень короткая программа, подходит для стирки слегка загрязнённого белья в небольших количествах.
Шерсть	Для тканей с большим содержанием шерсти. Особая деликатная программа, предотвращающая усадку, с продолжительными паузами.
Отжим	Дополнительный отжим с возможностью выбора скорости.
<i>Полоскание/отжим</i>	Дополнительное полоскание с отжимом.
Сушка	Программа для сушки одежды. Продолжительность зависит от загрузки барабана
Стирка/ Сушка 60'	Для небольшого объема синтетической одежды или рубашек ограничение нагрузки составляет 1 кг (около 4 рубашек)
ЭКО 40/60	По умолчанию 40°C, температурный режим не выбирается, подходит для белья, которое можно стирать при температуре около 40 °C-60 °C.
Интенсив 20°C	Для увеличения эффекта стирки время стирки увеличивается. 20°C по умолчанию, можно выбрать холодную воду.
Стирка/Сушка	Стандартная программа по энергоэффективности.

ЭКСПЛУАТАЦИЯ

■ Возможные функции

Программа	Температура по умолчанию (°C)	Скорость отжима по умолчанию (об/мин)	Дополнительные функции
<i>1400</i>			
<i>Быстрая 15'</i>	<i>Холодная</i>	<i>800</i>	<i>Отлож. старт</i>
<i>Спортивная одежда</i>	<i>40</i>	<i>800</i>	<i>Отлож. старт</i>
<i>20°C</i>	<i>20</i>	<i>1000</i>	<i>Отлож. старт</i>
<i>Джинсы</i>	<i>60</i>	<i>1000</i>	<i>Отлож. старт</i>
<i>Шерсть</i>	<i>40</i>	<i>600</i>	<i>Отлож. старт</i>
<i>ЭКО 40/ 60</i>	<i>--</i>	<i>1400</i>	<i>Отлож. старт</i>
<i>Интенсив</i>	<i>40</i>	<i>800</i>	<i>Отлож. старт</i>
<i>Отжим</i>	<i>--</i>	<i>1000</i>	<i>Отлож. старт</i>
<i>Полоскание/ отжим</i>	<i>--</i>	<i>1000</i>	<i>Отлож. старт</i>
<i>Детская одежда</i>	<i>60</i>	<i>800</i>	<i>Отлож. старт</i>
<i>Сушка</i>	<i>--</i>	<i>1400</i>	<i>Отлож. старт, ☀</i>
<i>Стирка/ сушка</i>	<i>--</i>	<i>1400</i>	<i>Отлож. старт, ☀</i>
<i>Смешанная стирка</i>	<i>40</i>	<i>800</i>	<i>Отлож. старт, ☀</i>
<i>Хлопок</i>	<i>40</i>	<i>1400</i>	<i>Отлож. старт, ☀</i>
<i>Стирка/ Сушка 60'</i>	<i>Холодная</i>	<i>1400</i>	<i>Отлож. старт, ☀</i>



Внимание!

- Для получения информации о максимальной скорости отжима, времени программы и других деталях программы ECO 40-60, пожалуйста, обратитесь к содержимому в разделе «Техническое описание».
- В таблице показано, какой цикл предлагает какие варианты настройки. Если регулировка невозможна в самой программе.



Отложенный старт

1. Выберите программу
2. Нажмите кнопку "Отлож.Старт" для выбора времени в промежутке от 0 до 24 ч
3. Нажмите [Старт/пауза], чтобы запустить отложенный старт



Выбрать программу

Поставить время

Запустить

Для отмены функции отложенного старта, нажмите кнопку "Отлож. старт" перед запуском программы и удерживайте до тех пор, пока на дисплее не появится 0 Н. Если программа уже запущена, выключите, а затем включите прибор и выберите новую программу.



Избранное

Быстрый доступ для часто используемой программы. После выбора программы и настройки функций нажмите [Темп.] за 3 секунды до начала стирки. Программа по умолчанию - Хлопок.



Детский замок

Чтобы предотвратить нежелательное вмешательство детей в процесс работы прибора.



Зажмите кнопки "Температура" и "Отжим" на 3 секунды, пока не раздастся звуковой сигнал.



Внимание!

- Удерживайте две кнопки 3 сек. , чтобы отключить функцию
- Детский замок заблокирует все кнопки, кроме [Вкл./выкл.]
- В случае отключения питания, функция отключится автоматически



Отжим

При необходимости можно менять скорость отжима в следующем порядке:
0-400-600-800-1000-1200-1400



Внимание!

Если на дисплее не отображается скорость, значит скорость 0.

ЭКСПЛУАТАЦИЯ

Темп.

Температура

При необходимости можно поменять температуру в следующем порядке:
Холодная - 20°C - 30°C - 40°C - 60°C - 90°C



Отключить звуковой сигнал



Вкл/Выкл Старт/Пауза

Удерживайте кнопку [Темпер.] в течение 3 секунд, чтобы отключить звуковой сигнал.

Настройка будет сохранена до следующего сброса.

Чтобы активировать функцию звукового сигнала, удерживайте кнопку еще раз в течение 3 секунд.

Сушка

Сушка

Нажмите на кнопку [Сушка] несколько раз, чтобы выбрать уровень сушки:
Экстра сушка / Нормальная сушка / Деликатная сушка.

- Экстра сушка: одежду можно будет надеть сразу после окончания программы
- Нормальная сушка
- Деликатная сушка



Внимание!

- Советы по сушке:
 - Одежду можно сушить после отжима;
 - Для качественного просушивания сортируйте одежду в соответствии с ее типом и допустимой температурой сушки
 - Если Вы хотите погладить одежду после сушки, подождите немного
 - Не подходит для сушки:
 - Особенно деликатные предметы: синтетические занавески, шерстяные и шелковые ткани, одежда с металлическими вставками, нейлоновые чулки, объёмная одежда (куртки, покрывала, одеяла, спальные мешки, одеяла);
 - Одежда, наполненная поролоном или материалом, похожим на поролон;
 - Во избежание образования вредных паров ткани, содержащие остатки от лосьонов или лаков для волос, ногтей, растворителей или аналогичных растворов.

ОБСЛУЖИВАНИЕ

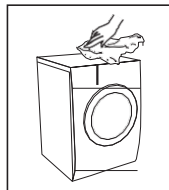
■ Чистка и уход

⚠ Предупреждение!

Всегда отключайте прибор от сети и закрывайте водопроводный кран перед чисткой и техническим обслуживанием.

Чистка стиральной машины

Правильное техническое обслуживание стиральной машины может продлить срок ее службы. При необходимости поверхность можно очистить разбавленными неабразивными нейтральными моющими средствами. При переливе воды немедленно протрите ее тряпкой. Никогда не используйте острые предметы для чистки прибора.



⚠ Осторожно!

- Никогда не используйте абразивные или едкие вещества, муравьиная кислота или ее разбавленные растворители или аналогичные вещества, такие как спирт или химические продукты.

Чистка барабана

Любые пятна ржавчины, оставленные внутри барабана металлическими предметами, должны быть немедленно удалены с помощью моющих средств, не содержащих хлора. Никогда не используйте металлические губки для чистки барабана!

⚠ Внимание!

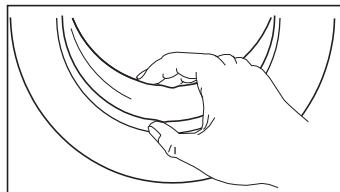
- Уберите белье из барабана во время чистки стиральной машины

Очистка дверного уплотнителя и стекла

Протирайте стекло и уплотнитель после каждой стирки, чтобы удалить ворсинки и пятна. Если ворсинки накапливаются, это может привести к протечкам.

После каждой стирки доставайте из уплотнителя все монеты, пуговицы и другие предметы.

Чистите уплотнитель и стекло каждый месяц, чтобы обеспечить нормальную работу прибора.



ОБСЛУЖИВАНИЕ

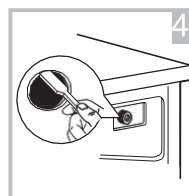
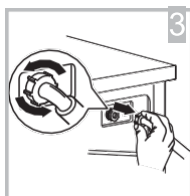
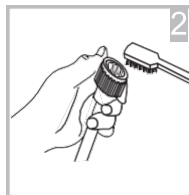
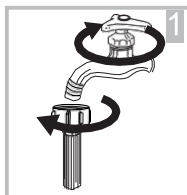
Очистка входного фильтра



Внимание!

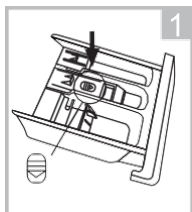
- Сокращение потока воды является признаком того, что фильтр нуждается в очистке.

1. Закройте кран и отсоедините от него шланг подачи воды.
2. Очистите фильтр щеткой.
3. Отвинтите шланг подачи воды с задней стороны машины. Вытяните фильтр с помощью длинных плоскогубцев.
4. Очистите фильтр с помощью щетки.
5. Установите фильтр на место на входе для воды и снова подсоедините шланг подачи воды.
6. Чистите входной фильтр каждые 3 месяца, чтобы обеспечить нормальную работу прибора.

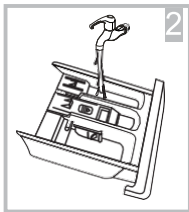


Чистка отсека для моющих средств

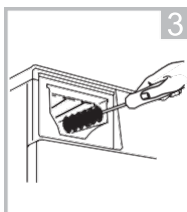
1. Нажмите кнопку [⊖] на крышке отсека для кондиционера и выдвиньте отсек для моющих средств из углубления. Очистите внутреннюю часть углубления щеткой.
2. Снимите крышку для кондиционера с отсека дозатора и промойте оба изделия водой.
3. Установите крышку отсека для кондиционера на место и задвиньте выдвижной ящик обратно в углубление.



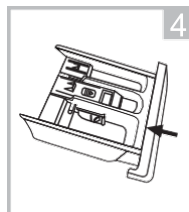
Нажмите на фиксатор и извлеките выдвижной отсек для моющих средств



Промойте ящик для моющ. средств и крышку под водой



Очистите отверстие мягкой кистью



Вставьте отсек для моющих средств обратно



Внимание!

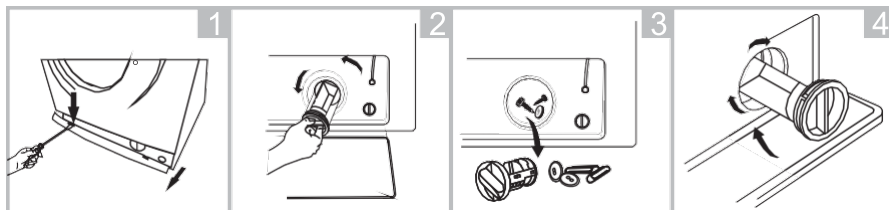
- Не используйте абразивные или едкие средства для очистки пластиковых деталей.
- Чистите дозатор мощного средства каждые 3 месяца, чтобы обеспечить нормальную работу прибора.

ОБСЛУЖИВАНИЕ

Очистка фильтра дренажного насоса

⚠ Предупреждение!

- Убедитесь, что машина завершила цикл стирки и барабан пустой. Выключите его и отсоедините от розетки перед очисткой фильтра сливного насоса.
- Будьте осторожны с горячей водой. Дайте воде остыть. Опасность обжечься!
- Периодически очищайте фильтр каждые 3 месяца, чтобы обеспечить нормальную работу прибора.



1 Откройте нижнюю крышку

2 Откройте фильтр, повернув его против часовой стрелки

3 Удалите посторонние вещи

4 Закройте нижнюю крышку

⚠ Осторожно!

- Во время работы прибора и в зависимости от выбранной программы в насосе может быть горячая вода. Никогда не снимайте крышку насоса во время цикла стирки, всегда ждите, чтобы прибор завершил цикл и барабан опустел. При замене крышки убедитесь, что она надежно затянута.

ОБСЛУЖИВАНИЕ

■ Устранение неполадок

Всякий раз, когда возникает проблема с прибором, проверьте, можете ли вы решить ее, следуя приведенным ниже таблицам. Если проблема не устранена, пожалуйста, обратитесь в службу поддержки клиентов.

Описание	Причина	Решение
Стиральная машина не запускается	Дверь закрыта неправильно	Попробуйте включить снова после закрытия двери Проверьте не застряла ли одежда
Дверь не открывается	Работает система защиты от протечек	Отключите питание, перезапустите устройство
Протечка воды	Соединение между впускной трубой или выпускным шлангом негерметично	Проверьте и закрепите водопроводные трубы Очистите выпускной шланг
Моющее средство остаётся в отсеке	Моющее средство намочило, но осталось в отсеке	Очистите и протрите отсек для моющего средства
Индикатор или дисплей не загораются	Печатная плата отсоединена от питания или имеет проблемы с подключением у проводов	Проверьте, отключено ли питание и правильно ли подключен сетевой штекер
Ненормальный шум		Проверьте сняты ли крепления (болты) Убедитесь, что прибор установлен на прочном и ровном полу

ОБСЛУЖИВАНИЕ

Описание	Причина	Решение
E30	Дверь закрыта неплотно	Запустите заново после закрытия двери Проверьте не застряла ли одежда
E10	Проблема с подачей воды	Проверьте, не слишком ли низкое давление воды Выпрямить водопроводную трубу Проверьте, не заблокирован ли фильтр впускного клапана
E21	Слишком долго сливается вода	Проверьте, не заблокирован ли сливной шланг
E12	Слишком много воды	Перезагрузите стиральную машину
EXX	Прочее	Попробуйте ещё раз сначала, в случае повтора ошибки свяжитесь со службой сервиса



Предупреждение!

- После проверки включите прибор. Если возникнет проблема или на дисплее снова появятся другие коды ошибок, обратитесь в сервисную службу.

ОБСЛУЖИВАНИЕ

■ Ремонт

⚠ Предупреждение!

Опасность поражения электрическим током

- Никогда не пытайтесь отремонтировать прибор, который неисправен или предположительно неисправен.

Вы можете подвергнуть опасности свою собственную жизнь и жизнь будущих пользователей. К выполнению этих ремонтных работ допускаются только уполномоченные специалисты.

- Неправильный ремонт приведет к аннулированию гарантии, а последующие повреждения не могут быть признаны гарантийным случаем!

Перемещение

- Отключите прибор от сети и закройте кран подачи воды.
 - Проверьте, правильно ли закрыты дверца и дозатор моющего средства.
 - Отсоедините впускную трубу для воды и выпускной шланг от внутренних установок.
- * Дайте воде полностью стечь из прибора (см. раздел “Техническое обслуживание и очистка фильтра сливного насоса”).
- Важно: Установите на место 4 транспортировочных болта в задней части прибора.
 - Этот прибор тяжелый. Транспортируйте с осторожностью. Никогда не держите какую-либо выступающую часть машины при подъеме. Дверцу машины нельзя использовать в качестве ручки.

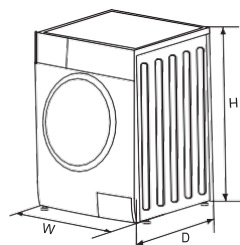
■ Технические характеристики

Напряжение/ Частота 220-240V~, 50Hz

Рабочий ток 10A

Напор воды 0.05MPa~1MPa

Загрузка стирки/сушка	Габариты (ШxГxВ мм)	Вес нетто	Номинальная мощность
8.0/6.0kg	595x540x825	64kg	1900W



ОБСЛУЖИВАНИЕ

■ Техническое описание

Загрузка стирки (кг)	8 кг
Загрузка сушки (кг)	6 кг
Скорость отжима	1400 об/мин
Класс энергоэффективности	A
Энергопотребление за цикл программы Стирка и Сушка при полной загрузке 60°C	5.44к кВт*ч/цикл
Расход воды за цикл при полной загрузке	136 л/цикл
Годовое энергопотребление (с использованием ссушки)	1088 кВт*ч/год
Годовой расход воды (с использованием сушки)	27200 л/год
Годовое энергопотребление (без использования сушки)	150 кВт*ч/год
Годовой расход воды (без использования сушки)	12800 л/год
Класс энергоэффективности стирки	A
Класс энергоэффективности сушка	B
Стандартная программа стирка	Интенсив 60°C /1400 об/мин
Энергопотребление в программе Интенсив 60°C при полной загрузке	0.75 кВт*ч/цикл
Расход воды в программе Интенсив 60°C при полной загрузке	64 л/цикл
Остаточное содержание влаги после программы Интенсив 60°C при полной загрузке	53%
Продолжительность программы Интенсив 60°C при полной загрузке	310min
Энергопотребление в программе Сушка при полной загрузке	4.69 кВт*ч/цикл
Расход воды в программе Сушка при полной загрузке	72 л/цикл
Остаточное содержание влаги после программы Сушка при полной загрузке	0%
Продолжительность программы Сушка при полной загрузке	420 мин
Потребление энергии в выключенном режиме	0.5 Вт
Потребление энергии в режиме ожидания	1.0 Вт
Уровень шума во время стирки	56 дБА
Уровень шума во время отжима	78 дБА
Уровень шума во время сушки	62 дБА

ОБСЛУЖИВАНИЕ

Параметры	Значение		Параметры	Значение	
	Загрузка, кг	сушка ^(b)		6	Габаритные размеры, см
	стирка ^(a)	8	ширина	60	
Индекс энергоэффективности	стирка ^(a)	60,0	Класс энергоэффективности	стирка ^(a)	В
	сушка ^(b)	78,4		сушка ^(b)	Е
Индекс эффективности стирки	стирка ^(a)	1,031	Эффективность полоскания (г/кг сухое белье)	стирка ^(a)	5,0
	стирка+сушка ^(b)	1,031		стирка+сушка ^(b)	5,0
Энергопотребление в кВт.ч/ за цикл стирки стирально-сушильной машины, используя программу ЭКО 40/60 в комбинации полной и половинной загрузких. Фактическое энергопотребление будет зависеть от того, как прибор будет использоваться.	0,545		Энергопотребление в кВт.ч/ за цикл стирки и сушки стирально-сушильной машины в комбинации полной и половинной загрузких. Фактическое энергопотребление будет зависеть от того, как прибор будет использоваться.	3,600	
Расход воды в литрах за цикл для стирально-сушильной машины, используя программу ЭКО 40/60 в комбинации полной и половинной загрузких. Фактический расход воды будет зависеть от того, как будет использоваться прибор и уровня жесткости воды.	48		Расход воды в литрах за цикл стирки и сушки для стирально-сушильной машины в комбинации полной и половинной загрузких. Фактический расход воды будет зависеть от того, как будет использоваться прибор и уровня жесткости воды.	90	
Максимальная температура в обработанном текстиле ^(a) °С	полная загрузка	38	Максимальная температура в обработанном текстиле (с программой Сушка) ^(a) °С	полная загрузка	39
	половинная загрузка	38		четверть загрузки	27
	четверть загрузки	21			
Скорость отжима ^(a) (об/мин)	полная загрузка	1400	Оставшееся содержание влаги ^(a) %	53.9	
	половинная загрузка	1400			
	четверть загрузки	1400			
Продолжительность программы ЭКО 40/60 (ч:мин)	полная загрузка	3:38	Класс энергоэффективности отжима ^(a)	В	
	половинная загрузка	2:48			
	четверть загрузки	2:48			
Уровень шума при отжиге для ЭКО 40/60 стирки при полной загрузке, дБА	76		Продолжительность стирки и сушки (ч:мин)	полная загрузка	9:30
				половинная загрузка	6:40
Тип	встраиваемая		Класс шума при отжиге для ЭКО 40/60 стирки при полной загрузке, дБА	В	
Потребление электроэнергии в выключенном режиме, Вт	0,50		Потребление электроэнергии в режиме ожидания, Вт	1.00	
Потребление электроэнергии при отсрочке старта (Вт) (если применимо)	4,00		Потребление электроэнергии в режиме ожидания (Вт) (если применимо)	н/д	

- 1) Фактическое потребление энергии будет зависеть от того, как используется прибор.
- 2) Фактическое потребление воды будет зависеть от того, как используется прибор, и от жесткости воды.

ОБСЛУЖИВАНИЕ

■ Инструкция по встраиванию

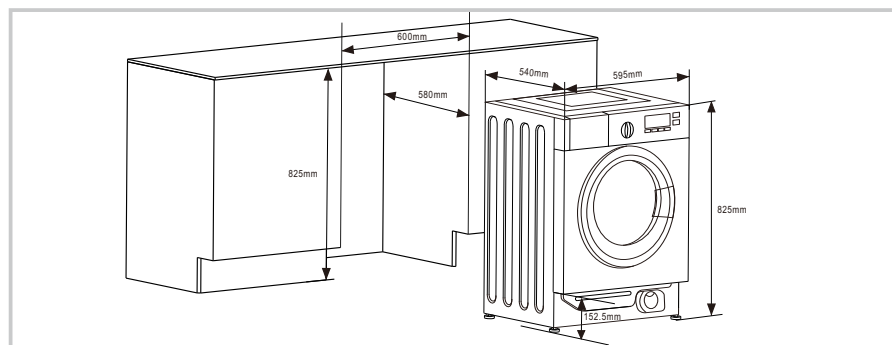
В комплекте



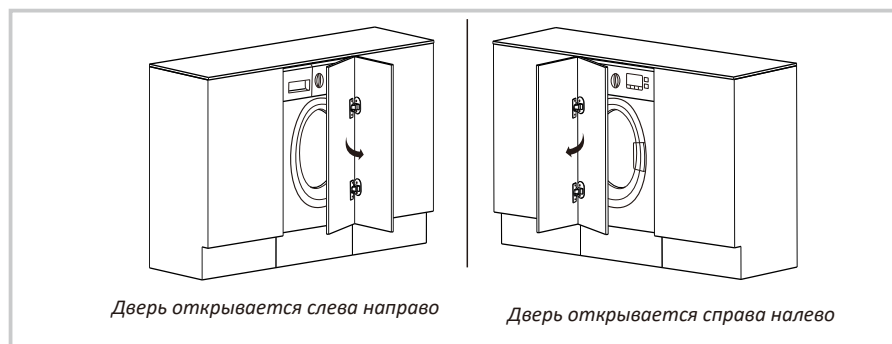
Необходимые инструменты



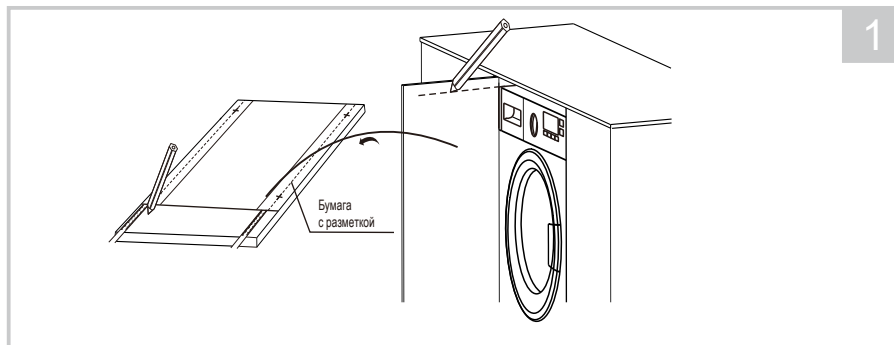
Инструкция по установке



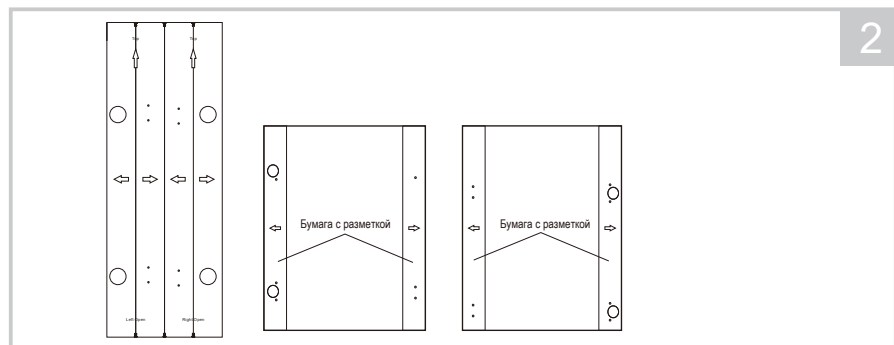
Варианты монтажа



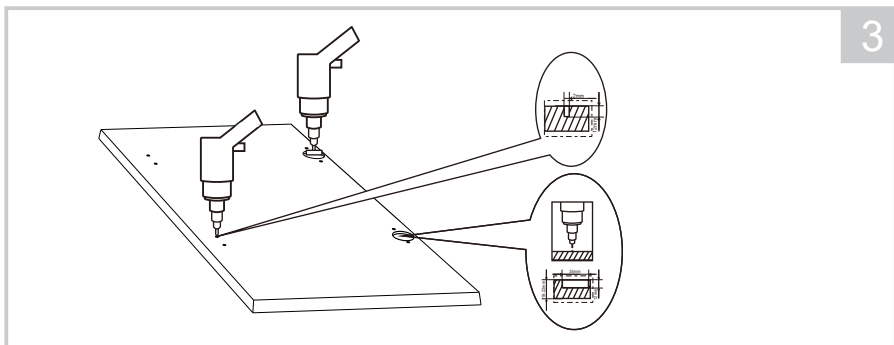
ОБСЛУЖИВАНИЕ



Сделайте отметку на двери

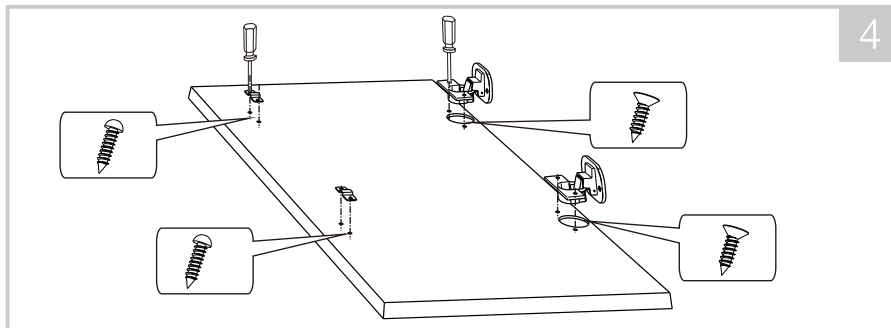


Зафиксируйте бумагу на двери

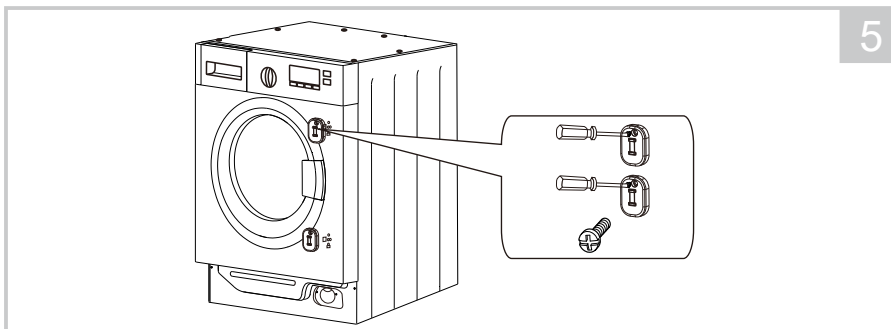


Просверлите отверстия по разметке

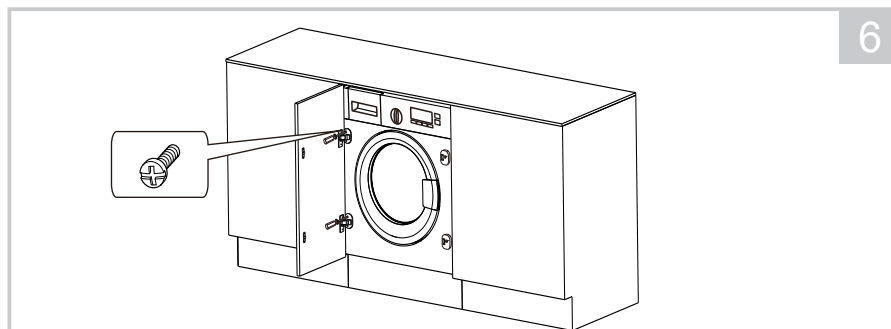
ОБСЛУЖИВАНИЕ



Установите петли и скобы



Установите магнитные держатели



Установите дверь



Предупреждение!

- При установке прибора на кухне убедитесь, что шланги, по возможности, размещены в любом из двух углублений на задней панели прибора. Это поможет предотвратить перегиб или защемление шлангов.

Страна происхождения – Китай.

Изготовитель: WUXI LITTLE SWAN ELECTRIC Co., Ltd., No.18 South Changjiang RD, New District, Wuxi, Jiangsu, China, 214000

УСИ ЛИТТЛЕ СВАН ЭЛЕКТРИК КО., ЛТД, №18 Саус Чанцзян Роад., Нью Дистрикт, Уси, Цзянсу, Китай, 214000

Импортер: ООО "ШМИТ КОМПАНИ" (ИНН/КПП: 9701028836/772201001, ОГРН 1167746066509, Юридический, фактический и почтовый адрес: 109052, г. Москва, ул. Смирновская, д. 25, стр.12, ком. 07)

Организация, уполномоченная на принятие претензий от покупателя:

ООО "ШМИТ КОМПАНИ" (ИНН/КПП: 9701028836/772201001, ОГРН 1167746066509, Юридический, фактический и почтовый адрес: 109052, г. Москва, ул. Смирновская, д. 25, стр.12, ком. 07)

При возникновении гарантийного случая необходимо обращаться в авторизованные сервисные центры. Список авторизованных сервисных центров обслуживания в Вашем городе указан в данном руководстве по эксплуатации. Если в Вашем городе отсутствует авторизованный сервисный центр, Вам следует обратиться в магазин, где Вы приобрели товар.

Получить информацию о сервисном обслуживании в Вашем городе Вы можете по телефонам:

Горячей линии: 8 800 350 14 01

Сервисной поддержке: 8 (499) 113-42-42

WhatsApp: 8 (499) 281-65-87

и на сайте www.schaublorenz.ru

Срок гарантии – 12 месяцев

Срок службы – 5 лет

Дата изготовления – указана на изделии

Настоящая информация является частью сопроводительной технической документации, прилагаемой к товару. Изготовитель постоянно работает над совершенствованием конструкции и технических характеристик выпускаемой продукции.

Изготовитель оставляет за собой право на внесение изменений в конструкцию, оснащение и технические характеристики прибора без предварительного уведомления. Ассортимент выпускаемой продукции

постоянно обновляется и расширяется, информация в настоящем издании может периодически меняться.

По истечении срока службы техника не обслуживается, запасные части не поставляются, авторизованный центр вправе отказать в ремонте. Дальнейшая эксплуатация может повлечь невозможность нормального использования товара. Товар необходимо передать специализированным компаниям, которые занимаются утилизацией данного вида продукции.



Утилизация упаковки

Упаковка изготовлена из экологически чистых материалов, которые можно без ущерба для окружающей среды подвергать переработке, складировать на специальных полигонах для хранения отходов и утилизировать. Упаковочные материалы имеют соответствующую маркировку.

Отслужившее изделие нужно сделать непригодным для использования. Для этого отсоедините прибор от электросети и обрежьте присоединенный кабель, так как он может представлять опасность для играющих детей.

Символ на изделии или его упаковке указывает, что оно не подлежит утилизации в качестве бытовых отходов. Изделие следует сдать в соответствующий пункт приема электронного и электрооборудования для последующей утилизации. Соблюдая правила утилизации изделия, вы поможете предотвратить причинение ущерба окружающей среде и здоровью людей, который возможен вследствие неподобающего обращения с подобными отходами. За более подробной информацией об утилизации изделия просьба обращаться к местным властям, в службу по вывозу и утилизации отходов или в магазин, в котором вы приобрели изделие.

