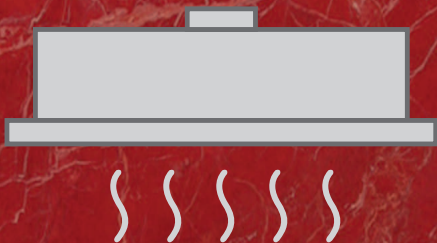


SMART 00 000 PЭ U

# DARINA™

**RU** РУКОВОДСТВО ПО ЭКСПЛУАТАЦИИ  
**KZ** ПАЙДАЛАНУ БОЙЫНША НҰСҚАУЛЫҚ



**ВЫТЯЖКА**    **ТЕЛЕСКОПИЧЕСКАЯ**  
**ТЕЛЕСКОПИЯЛЫҚ**    **СОРҒЫШ**

**МОДЕЛИ/ҮЛГІЛЕР:**  
**SMART M606B,**  
**SMART M606W,**  
**SMART M606X**



**EAC**

Бесплатная горячая линия:  
+7 (800) 600-32-54

E-mail: [info@darina.su](mailto:info@darina.su)  
[www.darina.su](http://www.darina.su)

WhatsApp, Telegram, Viber:  
+7 (922) 240-59-03



tm.darina



## СОДЕРЖАНИЕ / МАЗМҰНЫ

№ п/п	Наименование	RU	KZ
1.	Важные рекомендации / Маңызды ұсыныстар	2	21
2.	Требования безопасности / Қауіпсіздік талаптары	2	21
3.	Общий вид / Жалпы форма	4	23
4.	Характеристики / Сипаттамалар	5	24
5.	Установка / Орнату	5	24
6.	Комплектность / Толымдылық	7	26
7.	Эксплуатация и использование вытяжки / Сорғышты пайдалану және пайдалану	8	27
8.	Уход за вытяжкой / Плитаның күтімі	10	29
9.	Замена лампы / Шамды ауыстыру	11	30
10.	Если что-то не так... / Егер мәселе пайда болса...	11	31
11.	Транспортирование и хранение / Тасымалдау және сақтау	12	31
12.	Утилизация / Көдеге жарату	12	31
13.	Реквизиты / Реквизиттері	12	32
	Свидетельство о приемке	13	-
	Гарантийные обязательства/ Кепілдікті міндеттемелер	14	33
	Перечень сервисных центров/ Қызмет көрсету орталықтарының тізімі	16	35
	Гарантийные талоны	19	-
	Оснащенность моделей / үлгілерінің жабдықталуы	обложка	қаптама

## 1. ВАЖНЫЕ РЕКОМЕНДАЦИИ

Наши приборы постоянно совершенствуются, улучшаются их характеристики, обновляется дизайн, поэтому приобретенная Вами вытяжка может отличаться от рисунков, приведенных в данном Руководстве и иметь иные символы на панели управления.

**!** При покупке снимите упаковку и убедитесь в том, что вытяжка не повреждена, оснащенность вытяжки соответствует данным Руководства по эксплуатации, укомплектована, и в гарантийных обязательствах торговой организацией правильно заполнены «Свидетельство о продаже» и гарантийные талоны. Дата, месяц и год изготовления вытяжки указаны на приборе и в «Свидетельство о приемке».

- Внимательно прочтите данное Руководство, содержащее важную информацию по установке, правильному использованию и обслуживанию вытяжки.
- Сохраните Руководство, оно поможет разрешить возникшие вопросы.
- Данная продукция пригодна для детей старше 8 лет и лиц с ограниченными физическими, перцептивными или психологическими навыками, только если они находятся под наблюдением, или им даны инструкции по безопасному использованию прибора, и они осведомлены о рисках, связанных с продукцией. Дети не должны играть с продукцией. Дети младше 8 лет и без наблюдения не должны чистить и обслуживать продукцию. Храните прибор и кабель в местах, недоступных для детей младше 8 лет.
- Лица, пользующиеся данным прибором, обязаны знать правила безопасного обращения с бытовыми электроприборами и внимательно изучить данное Руководство.
- Данный прибор предназначен для применения в быту для вытягивания или фильтрации воздуха. Он не предназначен для эксплуатации на открытом воздухе.
- Если вытяжка одновременно используется с другим оборудованием, работающим на газе или другом топливе, помещение должно иметь хорошую вентиляцию (это не подходит для оборудования, которое просто рециркулирует воздух в помещении).
- В случае отсутствия наблюдения и управления за использованием прибора лицом, ответственным за ее безопасность, данный прибор не предназначен для использования лицами (включая детей) с ограниченными физическими, чувственными и психологическими навыками, или не имеющими опыт и знания.
- Храните упаковочные материалы в месте, недоступном для детей, или уничтожьте их. Доступ детей к упаковочным материалам может привести к опасным последствиям.

**!** Во избежание возникновения пожара категорически ЗАПРЕЩАЕТСЯ:

- Пользоваться неисправной вытяжкой.
- Оставлять работающую вытяжку без присмотра.
- Хранить вблизи вытяжки легковоспламеняющиеся предметы (горючие вещества, аэрозоли, бумагу, тряпки и т.п.).
- Допускать детей к работающей вытяжке.

## 2. ТРЕБОВАНИЯ БЕЗОПАСНОСТИ

- Электротовары опасны для детей. Во время работы прибора, не подпускайте детей к электрическому оборудованию. Не позволяйте детям играть с оборудованием.
- Убедитесь, что вилка легкодоступна, чтобы ее можно было отключить в случае риска.
- Легковоспламеняющиеся продукты нельзя готовить под вытяжкой.
- Открытое пламя опасно для вытяжки и может привести к пожару; поэтому его необходимо избегать.
- В случае возгорания отключите питание вытяжки и оборудования для приготовления пищи (отключите питание, вынув вилку из розетки).
- Работайте с вытяжкой после того, как вы поставите кастрюлю, сковороду или варочную емкость на плиту. Высокая температура может вызвать деформацию вашей вытяжки.
- Прежде чем убрать кастрюлю или сковороду с плиты отключите горелки плиты.
- Не оставляйте варочные сосуды, такие как кастрюли или сковороды, с горячим маслом на плите. Варочные сосуды с горячим маслом могут воспламениться. Будьте осторожны во время жарки. Следите за шторами и салфетками из-за легковоспламеняющихся свойств масла.

- Скопление масла в фильтрах, которые не очищаются и/или не заменяются своевременно, может привести к пожару.
- Если периодически и правильно не проводить очистку, может возникнуть риск пожара. Вы должны очищать вытяжку внутри и снаружи, соблюдая инструкции по ТО (минимум один раз в месяц).
- Вместо существующих фильтров не используйте фильтрующие материалы, не устойчивые к воздействию тепла и пламени. Не пользуйтесь продукцией без фильтра.
- Кабель питания не должен проходить около плиты, так как он может расплавиться и вызвать пожар из-за воздействия высокой температуры.
- Если вы долго работаете с включенными лампами на продукции, не прикасайтесь к лампам. Лампы могут обжечь вашу руку, так как они очень горячие.
- Если это не указано, никогда не используйте вытяжку в качестве опорной поверхности. Не размещайте на ней тяжелый груз.
- Для установки используйте болты, поставляемые с продукцией, а если они не поставляются, приобретите подходящий тип болтов. Для установки используйте болты правильного диаметра и высоты, указанных в руководстве.
- Необходимо соблюдать нормы, связанные с выпуском выходящего воздуха.
- Воздух никогда не должен попадать в воздуховод, предназначенный для выпуска дыма, выходящего из оборудования, работающего на газе или другом топливе (запрещено использовать для оборудования, рециркулирующего воздух в помещении). Воздуховод вытяжки должен быть только для вытяжки. Его нельзя использовать с другим оборудованием.
- Выход вытяжки не должен быть подсоединен к воздуховодам, если там находятся воздуховоды других типов оборудования.
- Поскольку вытяжка вытесняет воздух из помещения наружу, это может повлиять на другое оборудование, работающее с воздухом. По этой причине, во время работы вытяжки, обеспечьте приток свежего воздуха в дом.
- В случае использования фильтра с активированным углем без патрубка дымохода никогда не промывайте фильтры с активированным углем. В зависимости от частоты использования фильтра, рекомендуется заменять его в среднем через 2-4 месяца. Если вы хотите заменить фильтр, пожалуйста, свяжитесь с уполномоченным сервисным центром.
- Основные значения должны совпадать со значениями, указанными на табличке вытяжки. Поднимите защитное стекло и удалите фильтр, чтобы увидеть табличку.
- В целях своей безопасности и безопасности продукции используйте предохранитель максимум на 6 А в силовой установке, к которой подключена ваша вытяжка.
- Во время установки кабель питания не должен сжиматься, или сдавливаться. Если кабель питания поврежден, его необходимо заменить, обратившись в уполномоченный сервисный центр, или к квалифицированному электрику. Это относится к любым возможным повреждениям кабеля питания в будущем.
- Вытяжка должна быть подключена к сети только уполномоченным и квалифицированным электриком. Гарантия на продукцию вступает в силу только после ее правильной установки.
- Не подключайте вытяжку до тех пор, пока не закрепите ее на стене.
- Заземленная вилка установлена для кабеля питания продукции. Данный кабель должен вставляться в заземленную розетку.
- Предупреждение: Недостаточное закрепление болтов или крепежных элементов может привести к рискам, связанным с электрическим током.
- После завершения установки вытяжки оставьте расстояние 60 см между вытяжкой и электрической плитой, или минимум 65 см между продукцией и газовой или иной плитой. Если в инструкции по установке газовых плит указано большее расстояние, вам следует соблюдать его.

**⚠ ВНИМАНИЕ: Если вытяжка используется вместе с оборудованием для приготовления пищи, эксплуатируемые части могут нагреваться.**

- В случае возникновения пожара, вызвать пожарную службу по телефону **01** и принять меры по

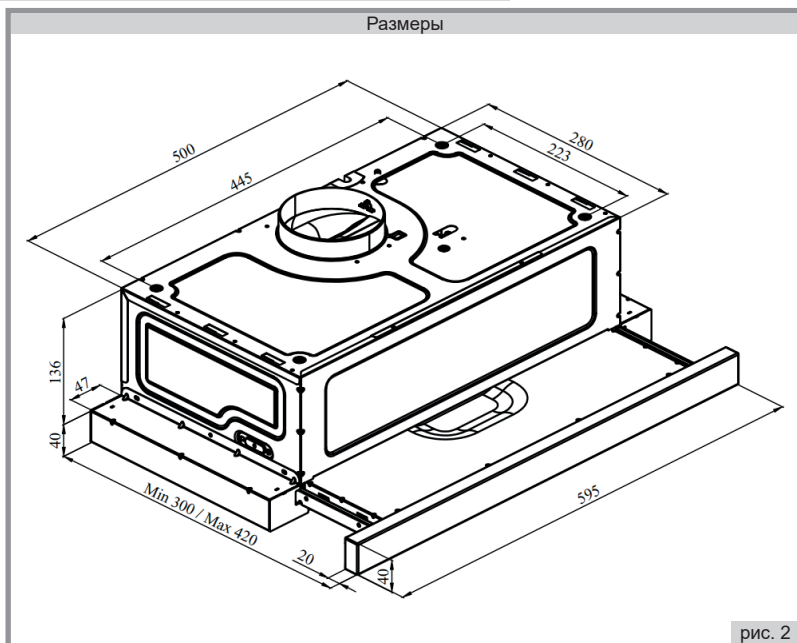
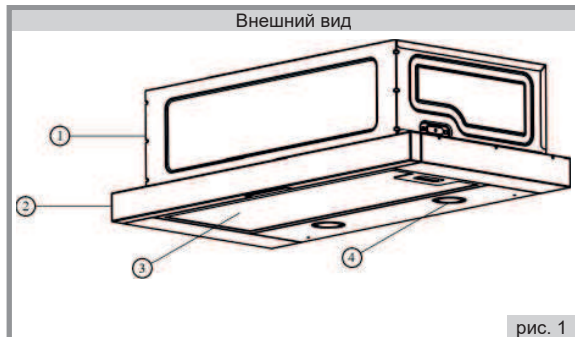
тушению огня.

■ Перед мытьем или проведением других операций по обслуживанию вытяжку необходимо отключить от электросети.

■ Периодически (не реже одного раза в полгода) проверяйте состояние шнура питания. При обнаружении каких-либо дефектов (трещины, следы оплавлений, затверждение материала) немедленно обращайтесь в ремонтную службу.

**!** **ВНИМАНИЕ!** При повреждении шнура питания во избежание опасности его должен заменить изготовитель или его агент, или аналогичное квалифицированное лицо.

### 3. ОБЩИЙ ВИД



## 4. ХАРАКТЕРИСТИКИ

Напряжение и частота.....	220-240В
Частота.....	50Гц
Общая мощность продукции.....	Мин. 2Вт - Макс. 102Вт
Мощность двигателя.....	100Вт
Мощность лампы.....	2 x 1Вт
Панель управления .....	2-скорости
Диаметр отводящего патрубка воздуха.....	120 мм
Ширина продукции.....	595 мм
Глубина продукции.....	300 мм
Высота продукции.....	176 мм

## 5. УСТАНОВКА

Перед распаковкой вытяжки:

- Убедитесь в правильности электрического монтажа. Если вы не уверены, свяжитесь с квалифицированным электриком и проследите, чтобы он предпринял необходимые меры.
- Подготовка места установки и электромонтаж это обязанность клиента.
- Для установки вытяжки необходимо соблюдать правила, связанные с электрическим питанием, указанные в местных стандартах.
- Перед установкой вытяжки, проверьте, имеются ли у него какие-либо повреждения. Если у вытяжки имеются неисправности, не устанавливайте ее. Иначе такая продукция может быть опасной.
- Для безопасной работы продукции помещение должно хорошо вентилироваться.
- Если в помещении нет окон для вентиляции, необходимо обеспечить дополнительную вентиляцию (на оконном стекле и т.д.). Если на вашей кухне имеется вентиляционное отверстие, никогда не закрывайте его. Проверьте состояние других материалов вытяжки (например, детали для установки, руководство по эксплуатации) в картонной коробке, достаньте их и храните в отдельном месте. Никогда не храните их в вытяжке.
- Не устанавливайте вытяжку на такие поверхности, как плитка, глянцевые или силиконовую поверхность. Закрепляйте только на стене.
- Вытяжка должна быть установлена в соответствии с требованиями настоящего Руководства по эксплуатации и в соответствии с требованиями законодательства.
- Расстояние от поверхности вытяжки до поверхности электроплиты должно быть 60 см, и 65 см между вытяжкой и газовой или иной плитой.

### Установка:

- 1) Прикрепите монтажный шаблон, расположенный рядом с монтажным оборудованием внутри коробки прибора, на поверхности, где будет установлен прибор.
- 2) Просверлите отверстия диаметром 4 мм в точках, отмеченных А, В, С, D на монтажном шаблоне.
- 3) Просверлите выходное отверстие дымохода, указанное в монтажном шаблоне, соответствующего размера.

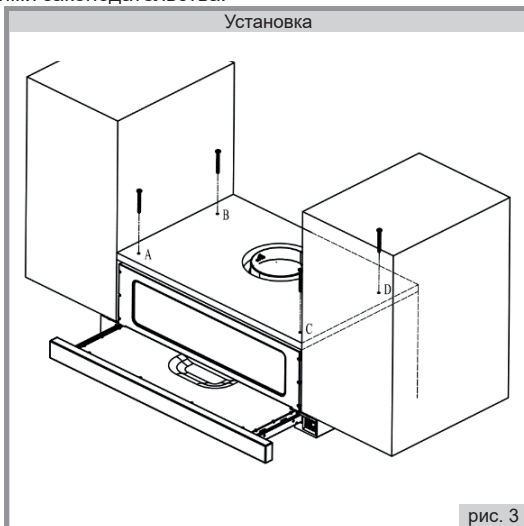
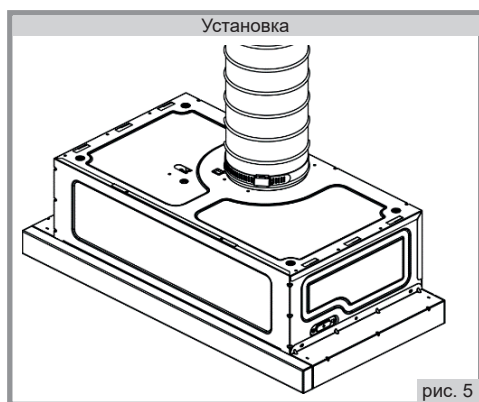
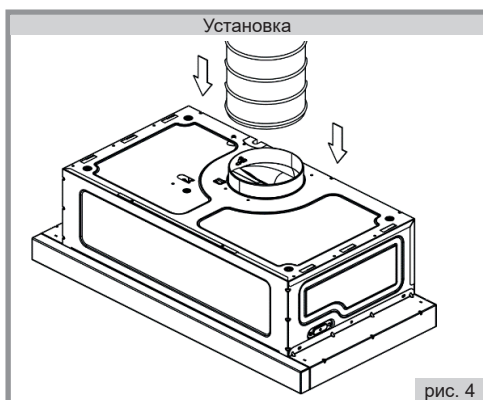


рис. 3

4) Вытяжка крепится к шкафу в точках А, В, С, D с помощью винтов 4,8х50, поставляемых с устройством. При перемещении ползуна передняя панель не должна тереться о дверцу шкафа. (рис.3)

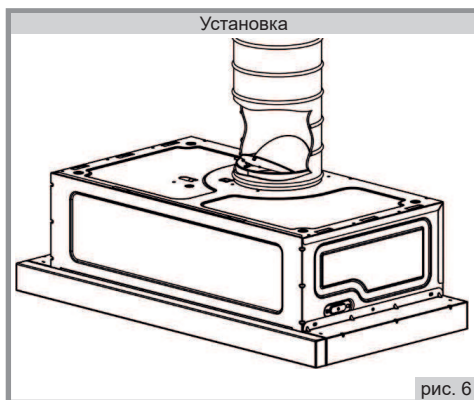


5) Сделайте соединение алюминиевой трубы с клобуком. После того, как вы проденете гибкую алюминиевую трубку на пластиковый дымоход, закрепите ее без чрезмерного затягивания через пластиковый держатель кабеля или зажим. Прикрепите другой конец трубы к отверстию вентканала в стене.(рис. 4-5)

**!** Перед соединением вытяжки с трубой, вы должны следить за пластиковыми затворками в точке вентиляционного отверстия продукции. Перед подсоединением к трубе включите вытяжку и убедитесь в том, что затворки двигаются вверх и позволяют воздуху выходить. Или же измените направление затворок. (рис. 6)

**!** Перетягивание держателя или зажима кабеля при подсоединении трубы может помешать работе затворок. Перед тем, как соединить трубу с вентканалом вашего дома, вы должны убедиться в правильной работе вытяжки.

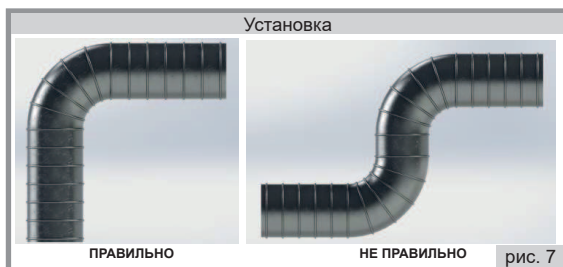




Для эффективного использования вытяжки:

Соединяя вытяжку с вентканалом, используйте трубу диаметром 120 мм с минимальным количеством изгибов. Поскольку изгибы алюминиевой трубы приведут к снижению мощности всасывания воздуха, следует избегать изгибов (рис. 7).

Обратите внимание на регулярное использование алюминиевых картриджных фильтров и время замены угольных фильтров.



## ПОДСОЕДИНЕНИЕ ШНУРА ПИТАНИЯ

■ Вытяжка подключается к электросети однофазного переменного тока номинальным напряжением 230 В и частотой 50 Гц. Розетка должна находиться в легкодоступном месте.



**ВНИМАНИЕ!** Розетка обязательно должна иметь заземляющий контакт.

## 6. КОМПЛЕКТНОСТЬ

№ п/п	Наименование составных частей	Количество, шт
1.	Вытяжка встраиваемая	1
2.	Руководство по эксплуатации	1
3.	Упаковка	1
4.	Винт 4,8x50	4
5.	Монтажный шаблон	1

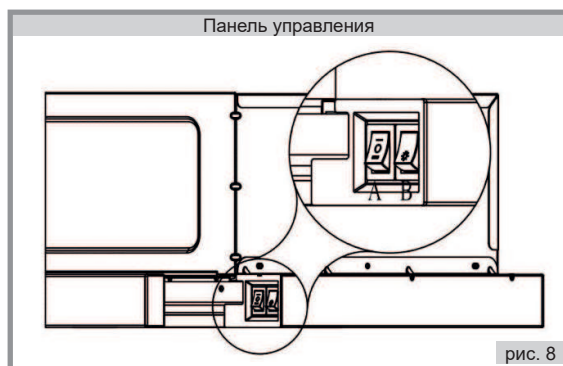
## 7. ЭКСПЛУАТАЦИЯ И ИСПОЛЬЗОВАНИЕ ВЫТЯЖКИ

### Перед началом работы вытяжки

- Перед началом работы вытяжки убедитесь в том, что все механические и электрические соединения выполнены.
- Не оставляйте посторонние материалы внутри вытяжки. Убедитесь в том, что вокруг нее нет упаковочного материала.
- Убедитесь в том, что вы удалили синюю защитную ленту по краям моющегося алюминиевого картриджного фильтра на вытяжке. Пожалуйста, не забывайте, что если эта защитная лента не удалена, вы можете обжечься.

### Выбор скорости

- Аппарат имеет 2 ступени вентиляции. Выберите один из рабочих уровней: низкий (1-й цикл) - высокий (2-й цикл) в зависимости от количества пара, выделяемого во время приготовления. После завершения процесса приготовления оставьте вытяжку работать на некоторое время, чтобы вытянуть пар и устранить запах.



- A - Переключатель цикла
- B- Переключатель включения / выключения света

рис. 8

Для работы устройства на первой ступени скорости поверните переключатель скорости в положение “-”, кнопка А (рис.8)

Для работы устройства на второй ступени скорости поверните переключатель скорости в положение “=”, кнопка А (рис.8)

Чтобы включить лампу устройства, поверните переключатель цикла в положение включения / выключения лампы, кнопка В (рис.8)



### Функции оборудования

- Вытяжку можно использовать на кухнях с или без воздуховода.

#### Для использования с воздуховодом:

- В случае использования с воздуховодом, вытяжка должна быть соединена с воздуховодом для выпуска воздуха. Для эффективного использования вытяжки вы должны обеспечить кратчайший путь от трубопровода до воздуховода, и вентиляционные каналы должны быть открыты. Ваша продукция поставляется с завода, пригодная для использования с воздуховодом.



**Предупреждение! Вытяжку нельзя соединять с дымоходом.**

## Для использования без воздуховода

### Замена фильтра с активированным углем

■ В местах без трубы для подключения к наружной стороне, вы должны использовать фильтр с активированным углем для фильтрации и рециркуляции воздуха в этом месте. Вы должны получить фильтр с активированным углем в уполномоченном сервисном центре. (рис. 9)



- Вы должны использовать 2 угольных фильтра.
- Чтобы установить угольный фильтр, каналы на крышке двигателя необходимо совместить с выступами на фильтре и повернуть на пол-оборота по часовой стрелке. Чтобы снять фильтр, вы должны повернуть его против часовой стрелки на пол-оборота. (рис. 10)

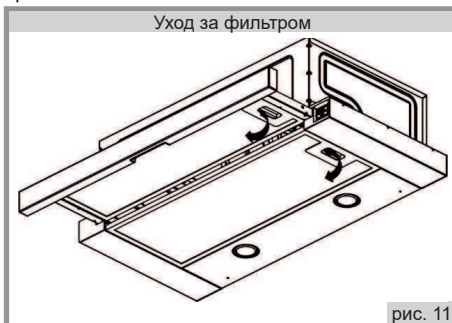


## 8. УХОД ЗА ВЫТЯЖКОЙ

**!** ПОМНИТЕ! Перед тем как мыть, обязательно отключите вытяжку от электросети.

### ОБЩИЕ ПРАВИЛА:

- Внешние поверхности вытяжки необходимо протирать тканью, смоченной в мыльной воде.
- Не используйте едкие и опасные химические материалы.
- Следите за тем, чтобы вода или подобные вещества не попадали на электронику.
- Для изделий из нержавеющей стали необходимо использовать имеющиеся в продаже средства для чистки и ухода за нержавеющей изделием, что продлит срок службы вашей продукции.
- Аллюминиевые картриджные фильтры можно мыть в посудомоечных машинах.
- Аллюминиевый картриджный фильтр следует промывать один раз в несколько месяцев (в среднем каждые 40 часов работы), в зависимости от частоты использования, горячей мыльной водой или в посудомоечной машине (максимум 60 °С).
- После промывания аллюминиевый картриджный фильтр и его рама могут изменить цвет. Это нормально и не влияет на работу фильтров.
- Снимите аллюминиевый картриджный фильтр, нажав на пружинную защелку. После очистки фильтра, оставьте его, чтобы он высох. Не устанавливайте фильтр до тех пор, пока он не высохнет. (рис. 11-12)



### НЕЛЬЗЯ ИСПОЛЬЗОВАТЬ ДЛЯ ЧИСТКИ:

- Абразивные материалы (твердые мелкозернистые вещества).
- Чистящие средства, содержащие песок, соду, кислоты и другие агрессивные компоненты, которые могут необратимо повредить поверхности плиты.
- Жесткие губки, металлические мочалки или нож для удаления загрязнений и другие грубые предметы.

### РЕКОМЕНДУЕМ ИСПОЛЬЗОВАТЬ ДЛЯ ЧИСТКИ:

- Мягкую ткань, мягкие салфетки из микрофибры.
- Моющие средства, в составе которых нет вышеперечисленных веществ, жидкие моющие средства для посуды.

### Полезные советы:

- Стойкие и старые затвердевшие загрязнения следует предварительно размочить, после чего протереть сухой салфеткой.
- Жир можно отмыть при помощи теплой воды с небольшим количеством специального средства.

## 9. ЗАМЕНА ЛАМПЫ

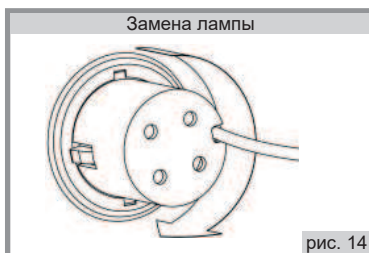
- Вытяжка оборудована светодиодной системой освещения.
- Если сравнивать светодиоды с идеальным освещением и обычными лампами, их срок службы в 10 раз больше, а энергосбережение составляет 90%.
- Если вы столкнулись с физической деформацией лампы вытяжки или проблемами с ее освещением, обратитесь в уполномоченный сервисный центр.
- В случае возникновения трещин или зазоров на поверхности лампы свяжитесь с уполномоченным сервисным центром и замените ее.
- Если лампы необходимо заменить, пожалуйста, проверьте следующую информацию и замените ее на лампу с такими же техническими характеристиками.
  - Модуль светодиодов – полупрозрачный пластик
  - Номинальная мощность каждой лампы: 1 Вт
  - Максимальная потенциальная мощность лампы для замены: 2 x 1 Вт
  - Диапазон напряжения лампы: 220 – 240В
  - Размеры продукции: диаметр: 35,8 мм / высота: 30 мм
- В случае необходимости вы можете приобрести новые лампы в уполномоченном сервисном центре.

■ Перед заменой ламп, удалите кабель питания вытяжки. Поднимите переднее стекло вверх и снимите алюминиевый картриджный фильтр. Затем:

1. Отсоедините розетку и вилку разъема лампы, оттянув пластиковый выступ, как показано на рисунке слева, чтобы открыть блокировочное устройство. (рис. 13)



2. Придерживайте лампу за корпус и поверните 2 фиксирующих выступа на лампе по часовой стрелке или против часовой стрелки, чтобы они совпали с зазорами на панели освещения. После того, как фиксирующие выступы совпадут с зазорами, удерживайте лампу за корпус и выньте ее. (рис. 14)



## 10. ЕСЛИ ЧТО-ТО НЕ ТАК...

Что происходит	Причина	Как устранить
1. Оборудование не работает	Оборудование не включено в розетку	Убедитесь в том, что оборудование включено в розетку
	Не нажата кнопка «включения/отключения»	Нажмите кнопку «включения/отключения»
2. Отсутствует освещение	Оборудование не включено в розетку	Убедитесь в том, что оборудование включено в розетку
	Не нажата кнопка «включения/отключения»	Нажмите кнопку «включения/отключения»
	Лампа повреждена	Замените лампу
3. Мощности оборудования не хватает или во время работы сильный шум	Если вы используете вытяжку без воздуховода, убедитесь в том, что угольные фильтры не использовались более 4 месяцев.	Замените угольные фильтры на новые
	Чтобы обеспечить поток воздуха, в вашей кухне должно быть достаточное количество свежего воздуха.	Проветрите помещение, открыв окно на кухне
	Вентиляционное отверстие полностью или частично закрыто.	Убедитесь в том, что открыт путь для выхода воздуха
* - Если вы соблюдаете все инструкции, но проблема не решается, вы можете связаться с ближайшим уполномоченным сервисным центром		

## 11. ТРАНСПОРТИРОВАНИЕ И ХРАНЕНИЕ

---

- Перевозить и хранить вытяжки необходимо в заводской упаковке, согласно указанным на ней манипуляционным знакам, не более, чем в шесть ярусов по высоте.
- Транспорт и хранилища должны обеспечивать защиту вытяжек от атмосферных осадков и механических повреждений.
- Вытяжка должна храниться в помещениях с естественной вентиляцией при температуре воздуха от минус 50 °С до плюс 40 °С, относительной влажности не более 75%, при отсутствии в воздухе кислотных и других паров, вредно действующих на материалы вытяжки.

## 12. УТИЛИЗАЦИЯ

---

- Если Вы хотите заменить старую вытяжку, ее необходимо сдать в специализированную организацию.
- В случае, если вытяжка будет отправлена на свалку, помните, что, попав в детские руки, она может быть причиной несчастного случая. Позаботьтесь о том, чтобы сделать ее максимально безопасной. Обрежьте шнур питания, уберите двигатель.

## 13. РЕКВИЗИТЫ

---

### **Завод-изготовитель:**

FEMAS METAL SANAYI ve TICARET A.S.

Address: Organize Sanayi Bolgesi 9. Cad. No:17 Melikgazi / Kayseri / TURKEY

Фемас Метал Саная ви Тикарет А.С.,

Адрес: Организе Санайи Бёлгеси, 9 Джад. Но. 17, Меликгази, Кайсери, Турция

### **Импортер:**

ООО «АЛАРИК»

194295, г. Санкт-Петербург, ул. Ивана Фомина, д. 6, лит. Б, пом. 1-Н, оф. 222

### **Уполномоченный представитель изготовителя:**

ЧАЙКОВСКИЙ ФИЛИАЛ АО «ГАЗПРОМ БЫТОВЫЕ СИСТЕМЫ»

617762, Россия, Пермский край, г. Чайковский, промрайон «Сутузово»,

Почтовый адрес: 617762, Россия, Пермский край, г. Чайковский, ул. Советская, 45, а/я 402

Тел.: (34241) 7-28-10, факс: (34241) 7-28-23

сервисная служба: (34241) 7-28-88

бесплатная горячая линия: 8-800-775-80-78

E-mail: info@darina.su

## СВИДЕТЕЛЬСТВО О ПРИЁМКЕ

Изделие

### Свидетельство о продаже и установке

Изделие продано \_\_\_\_\_  
(наименование и адрес торгового предприятия)

Продавец \_\_\_\_\_  
(дата, подпись и штамп торгового предприятия)

Наименование и адрес сервисной службы\* \_\_\_\_\_  
(\*заполняется торговым предприятием)

Изделие установлено \_\_\_\_\_  
ул., дом №, кв.,

и подключено механиком\*\* \_\_\_\_\_  
(наименование организации)

Механик\*\* \_\_\_\_\_  
(подпись, дата)

Электрическая часть изделия \_\_\_\_\_  
(наименование организации)

Электрик \_\_\_\_\_  
(подпись, дата)

**«Изделие укомплектовано и работоспособно.  
С руководством по эксплуатации, правилами пользования  
и гарантийными обязательствами ознакомлен».**

Владелец \_\_\_\_\_

## ГАРАНТИЙНЫЕ ОБЯЗАТЕЛЬСТВА

1. Изготовитель устанавливает на изделие гарантийный срок эксплуатации - **1 год со дня продажи изделия розничной сетью или со дня получения организацией, устанавливающей изделие.** Гарантийный срок эксплуатации изделия в местах, допускающих общее пользование (общезижитие и т.п.) - 6 месяцев, со дня установки, при отсутствии штампа и записи об установке со дня выпуска прибора изготовителем.

Срок службы - 3 (три) года со дня передачи изделия потребителю.

По истечении срока службы, во избежание непредвиденных опасных ситуаций (для приборов, имеющих электрическую часть, возможен пробой изоляции и поражение электротоком), необходимо обратиться в специализированную организацию, осуществляющую надзор за бытовыми приборами, для получения заключения о возможности дальнейшей эксплуатации или необходимости утилизации. При нарушении данного требования изготовитель не несёт ответственности за возможные последствия.

Порядок исчисления этих сроков производится в рамках закона «О защите прав потребителей».

2. Удовлетворение требований потребителя распространяется на изделия, использующиеся только для личных, семейных, домашних нужд, а также нужд, не связанных с осуществлением предпринимательской деятельности.

Использование изделия не по назначению, а также промышленное использование, использование в офисах, предприятиях сферы обслуживания, общественного питания, здравоохранения, просвещения и т.п. не предусмотрено. В случае такого использования гарантийный срок эксплуатации на изделие не распространяется.

3. Проследите, чтобы гарантийный документ был правильно заполнен, не имел исправлений и в нем были указаны:

- дата продажи, штамп торговой организации и подпись продавца;
- модель и серийный номер изделия;
- дата установки, название и штамп фирмы-установщика.

4. Сохраняйте гарантийный документ, чек на проданное изделие и квитанцию на услуги по его установке (доставке), доработке внутриквартирных коммуникаций, а также любые другие документы, относящиеся к гарантийному или иному техническому обслуживанию изделия.

5. Недостатки, обнаруженные в изделии, устраняются сервисным центром без необоснованных задержек, в кратчайшие сроки, не превышающие сроков, указанных в законе «О защите прав потребителей».

6. Любые претензии по качеству изделия рассматриваются только после проверки качества изделия представителем авторизованного сервисного центра.

7. Изготовитель не несет какой-либо ответственности за любой возможный ущерб, нанесённый потребителю, в случае несоблюдения последним требований изготовителя, указанных в данном гарантийном документе и руководстве по эксплуатации.

## УСТАНОВКА И ПОДКЛЮЧЕНИЕ

1. Установку, подключение проводить согласно требованиям руководства по эксплуатации.

Если данные работы должны проводить специалисты авторизованного сервисного центра или персонал специализированных организаций, имеющих лицензию на право установки и обслуживания электрических приборов, то Вам необходимо обратиться в региональный авторизованный сервисный центр по телефонам, указанным в гарантийном документе, или в специализированные организации по месту жительства.

2. В случае обращения в иные организации или к физическим лицам, имеющим соответствующие лицензии и сертификаты, требуйте занесения данных (фирма, № лицензии, Ф.И.О. мастера) установщика в гарантийный документ (графа «Свидетельство о продаже и установке»).

3. Оплата работ по установке и подключению изделия происходит по прейскуранту сервисного центра. Условия оплаты работ по установке и подключению регулируются действующим законодательством. Изготовитель не несет какой-либо ответственности за любой ущерб, нанесённый имуществу граждан вследствие установки и подключения, которые не соответствуют требованиям, указанным в руководстве по эксплуатации и/или произведёнными, не уполномоченными на это лицами.



4. В случае нарушения требований Изготовителя по установке и подключению ответственность за причиненный ущерб несет лицо, проводившее эту работу.

### **ГАРАНТИЙНОЕ ОБСЛУЖИВАНИЕ не производится в случаях:**

1. Несоблюдения требований Изготовителя, указанных в гарантийном документе;
2. Несоблюдения правил эксплуатации, указанных в руководстве по эксплуатации данного изделия;
3. Несоблюдения правил установки;
4. Отсутствия оригинального гарантийного документа;
5. При отсутствии в гарантийном документе следующих сведений: даты продажи, штампа торгующей организации, подписи продавца, модели и серийного номера изделия, данных по установке и подключению изделия;
6. Внесения любых исправлений (изменений) в текст гарантийного документа;
7. Ремонта не уполномоченными на это лицами, если такой ремонт повлек за собой отказ изделия;
8. Разборки изделия, изменения конструкции и других не предусмотренных инструкцией вмешательств;
9. Необходимости замены при нарушении покрытия решетки стола, крышек горелок, которое возникло во время эксплуатации;
10. Неправильного пользования комплектующими изделиями или использования комплектующих материалов, непригодных для данного изделия;
11. Неисправностей и повреждений, вызванных экстремальными условиями и действиями непреодолимой силы (пожар, стихийные бедствия и т.д.);
12. Небрежного хранения и/или небрежной транспортировки владельцем, транспортной, торговой или сервисной организацией. В данном случае владельцу следует обратиться с претензией в организацию, оказавшую эти услуги;
13. Повреждений (отказов) техники или нарушений ее нормальной работы, вызванных животными или насекомыми;
14. Включения изделия в сеть с недопустимыми параметрами;
15. Использования изделий в целях, для которых оно не предназначено;
16. Попадания во внутренние рабочие объемы посторонних предметов, чистящих средств, жидкостей или остатков пищи;
17. Изготовитель не принимает претензий на следующие виды неисправностей: механические повреждения (царапины, трещины, сколы, бой стекла), потеря товарного вида вследствие воздействия химических веществ, термические и другие подобные повреждения, которые возникли в процессе эксплуатации.

### **ЧТО ДЕЛАТЬ ПРИ ВОЗНИКНОВЕНИИ НЕИСПРАВНОСТИ**

1. Обесточить изделие.
2. Прочитать руководство по эксплуатации;
3. Приготовить гарантийный документ, товарный чек и квитанцию на услуги по установке изделия, документы, относящиеся к гарантийному обслуживанию изделия.
4. Позвонить в ближайший к Вам сервисный центр по телефону, указанному в гарантийном документе.
5. При замене запчастей требуйте их предъявления перед их установкой.
6. После проведения ремонта мастер должен заполнить отрывной талон гарантийного ремонта и заполнить графу корешка талона гарантийного ремонта и учета запасных частей.

### **ТРЕБУЙТЕ ПРИ ПОКУПКЕ, УСТАНОВКЕ И ГАРАНТИЙНОМ РЕМОНТЕ ИЗДЕЛИЯ:**

**Чтобы гарантийный документ был правильно заполнен, не имел исправлений и в нем были указаны:**

- дата продажи, штамп торговой организации и подпись продавца,
- модель и серийный номер изделия,
- дата установки, название и штамп фирмы-установщика.

## Перечень региональных сервисных центров

Город	Наименование организации	Индекс	Адрес почтовый	Код	Телефон
Абакан	ИП Козлов Антон Викторович	655016	пр. Дружбы Народов, 29	3902	8-800-700-44-35, 89632015312
Архангельск	ИП Ульянов А.Н. «УанСервис»	163001	ул. Суворова, 12	8182	276-912, 276-906
Архангельская Северодвинск	ООО ТТЦ «Бирюса-ИМТЕХ»	164504	ул. Воронина 31	8184	584-377, 580-318
Астрахань	ИП Пушкин А.С. АЦЦ «Мастер и Ю»	414000	Ул. Епишина,21	8512	630-081, 729-261
Благовещенск	ООО «Мастер и Ю»	675011	ул. Мухина 80	4162	352-651
Благовещенск	ООО «ТехнополисСервис»	675000	ул. Гражданская, 121	4162	360-260, 360-046, 367-180
Барнаул	ООО «Алтайгазсервис»	656063	Пр. Космонавтов,24		
Алтайский край	ПК «Барнаульгоргаз»			3852	336615, 337472
г. Камень-на-Оби	«Каменьмежрайгаз»	-	Ул. Кондратюка,38	38514	21174, 04
с. Михайловское	«Михайловскмежрайгаз»	-	ул. Горького,15	38570	29757, 04
г. Алейск	«Алейскмежрайгаз»	-	ул. Линейная,74	38553	21974, 04
г. Бийск	«Бийскмежрайгаз»	-	ул. Революции, 100	3854	335338, 328810
р./п. Благовещенка	«Благовещенкамежрайгаз»	-	ул. Октябрьская,75	38564	22904, 04
г. Рубцовск	«Рубцовскмежрайгаз»	-	ул. Тракторная,11А	38557	40255, 04
г. Славгород	«Славгородмежрайгаз»	-	ул. Луначарского,185	38568	50669, 04
г. Новоалтайск	«Новоалтайскмежрайгаз»	-	ул. Белякова,1А	38532	57372, 04
г. Заринск	«Заринский газовый участок»	-	ул. 40 лет Победы,6	38595	42254, 04
Барнаул	ОАО «Алтайгазпром»	656049	ул. Никитина,90	3852	341551, 487181, 435555
Барнаул	ООО «Росбытехника»	656906	ул. Чернышевского,282»б»	3852	223-192
Барнаул	ООО «Китеж» СЦ Клен	656016	ул. Власихинская,49а корпус «Ж»	3852	119-912
Бийск, Алтайский край	ООО «Лига-Мастер»	659300	ул. Ленина д. 238	3854	327802, 8-903-949- 90-00
Р. Башкортостан, г. Уфа	ООО «Сервис-центр «Техно-плюс»	450022	ул. Менделеева, 153	347	279-90-70,
Р. Башкортостан, г. Уфа	ООО «Газтехника +»	450078	ул. Губайдуллина,19/6	347	223-90-81, 2778549,
Р. Башкортостан, г. Уфа	ООО «Сервис-Центр Регион»	450052	ул. Аксакова, 73	347	251-79-79, 223-60-60
Р. Башкортостан, г. Нефтекамск	ИП Гильфанов Э.З. Техно-мастер	452680	Октябрьская, 44 ул. Победы, 10А	34783	34344
Р. Башкортостан г. Стерлитамак	ООО «Сервис-Технос»	453118	ул. Худайбердина д.№158	3473	201-213, 202-770
Белгородская обл. г. Старый Оскол	ООО «ТЕХИНКОМ»	309504	Юго-западный промрайон, площадка Производственная, проезд 3, стр.1 д.58	4725	
Владимирская обл., г.Ковров	ООО «Рост-сервис»	600031	ул. Юбилейная 60	4922	214-424, 305-055
	ИП Романова О.А	601901	пр-т Мира,д.4 магазин «Каскад»	49232	59431, 34122
Владимирская обл., г.Муром	ИП Серкова Татьяна Андреевна «Техно Друг Сервис»	602252	Ул. Чкалова, д. 2 «В»	49234	33-554
Волгоград	ИП Пучков С.Д.	400117	Землячки, 29, Ул. Шексинская д.38, кв.50	8442	980-148
Вологда	ООО «Снабторг»	160000	ул. Советский проспект, д.4 а/я 169	8172	751-566, 750055
Вологодская обл. Череповец	ИП Куликов Д.В.	162611	пр. пр. Строителей 28а	8202	255-005
Вологодская обл. г. Великий Устюг	ООО «Транзит»	162934	ул. Красноармейская, 70	81738	26908
Воронеж	ИП Железнинский Андрей Александрович	396320 394007	Воронежская обл. , Новоусманский р-он, пос. Шуберское, ул. Луговая, д.79 ул. Ленинградская, 15	473	292-81-98
Воронеж	ООО «Атомприбор»	394088	ул. 45-й Стрелковой Дивизии, дом №45	473	246-00-33, 246-77-66
Р.Дагестан, г. Махачкала	ИП Тагибов А.М. Евро-Сервис «Мастер-Холод»	367027	ул. Казбекова, д161 «а»		8-928-0477017, 8-928-0522250
Екатеринбург	ИП Лешок Анатолий Владимирович	620072	ул. Высоцкого,2 кв314	343	8-902-266-0440, 2063982
Екатеринбург	ИП Мизякин Виктор Юрьевич	620042 620039	ул. Победы, 45 кв18 Машиностроителей, 41	343	200-2711; 219-25-22,
Екатеринбург	ООО «Газ-сервис»	620017	ул. Шефская, 3»Г» литера «В»	343	264-04-26, 372-88- 61, 372-88-15
Иваново	ООО «Контур+»	153002	ул. Комсомольская 12	4932	417066,416046
Иваново	Филиал ОАО «Ивановооблгаз»- «Ивановогоргаз»	153000	ул. 10августа, 18а, а/я27	4932	414-699, 416-435
Ижевск	ИП Ширококов		ул. Маяковского ,д. 43	3412	505-773, 506-757, 506-061
Ижевск	ООО «АРГУС-Сервис»	426010	ул. Азина,4	3412	307-979, 787-685, 308-307
Ижевск	ООО «Элгуд»	426057	ул.В.Сивкова,152	3412	77-10-10, 51-33-16
Ижевск	ООО «Радуга»	426076 426039	ул. Пушкинская, 136»а» Воткинское шоссе, д.302	3412	904-903 411-920
Иркутск	ООО «Комту-Сервис Центр»	664047	ул. Партизанская 46 «а»	3952	208-902, 222-732,
Иркутская обл. г. Братск	ИП Швецова Ю.В.	665708	ул. Пионерская 23\40 а\я 3034	3953	459-896, 459-907
Иркутская обл. г. Усть-Илимск	ИП Орёл В.А.	666685	пр. Мира, д.5-2	3935	65224
Иркутская обл. г. Усолье -Сибирское	ИП Антохин А.В.	665458	пр-т. Комсомольский, 50, оф.2,3	39543	71180, 71078
Йошкар-Ола	ПБОЮЛ Бешкарева С.В. СЦ «Мидас»	424006	ул. Советская, 173	8362	457-368, 417-743
Р.Карачаево-Черкесская г. Черкесск	ИП Эдиев А.Х.	369001 369009	Площадь Привокзальная 3А ул.Пятигорское шоссе, 13		89283852242, 89283852221
Кемерово	ИП Абрамзон В.М.	650055	пр. Кузнецовский,83	3842	289-911, 89016154272
Кемерово	ООО «МастерСИТИ»	650003	пр. Химиков 23	3842	58-55-55, 58-77-77
					733-096, 510-810

Кемерово	ООО «МАСТЕРЬ»	650024	пр-кт Ленина, 82, а/я 3097	3842	900-396
Кемеровская обл. г. Анжеро-Судженск	ИП Павлюченко Юрий Семенович	652470	ул. 137 Отдельной стрелковой бригады, д.3, кв.43	38453	42727, 89609301960
Кемеровская обл. г. Новокузнецк	ООО «МВ Сервис»	654007	пр. Кузнецкстроевский, 44-40	3843	469-400
Киров	ООО «ВяткаГазСервис»	610046	ул. Герцена, 91	8332	74-67-67, 21-67-67
Киров	ООО «ВГК - сервис»	610035	ул. Производственная 27д	8332	621183
Кострома	ИП Богословский	156005	ул. Кузнецкая, д.18-а	4942	42-31-72
Кострома	ООО «Костромаоблгаз»	156029	ул. Свободы, д.5А	4942	42-17-01, 55-70-02
Краснодар	ИП Бабаков Алексей Александрович «БАТ-Сервис»	350087	ул. Белозерная, д.1\1	861	8-918 102-0010 8-961-501-9222
Краснодар	ООО «Краснодар Газ-Сервис»	350051	ул. Строителей, 23	861	279-39-68
Краснодар	«РИА Сервис» ИП Новоженцев И.Ю.	350072	ул. Ростовское шоссе 22/4	861	224-03-48; 89181384348
Краснодар	ООО «Фотон»	350000	ул. Калининна, 289	861	255-20-06
Краснодар	ООО «Краснодар Тексервис Плюс»	350000	Ул. Леваневского дом 106	861	274-45-24
Краснодарский край г. Анзла	ИП Фараносова	353451	ул. Островского 55 пом.1		89034488668
Краснодарский край ст. Каневская	ООО «Каневский завод газовой аппаратуры»	353730	Промзона	86164	70641, 73011
Красноярск	ООО «Город Мастеров»	660041	ул. Высотная дом 9 Г	391	2054747
Красноярск	ИП Каширин В.В. «ВВК-Сервис»	660121 660078	а/я 15210 ул. Свердловская 47-36	3912	538-280, 323-778
Красноярский край г. Канск	ООО ПКФ «Электроника плюс»	663614	ул. Яковенко,74	39161	233-52, 387-90
Р.Крым г. Симферополь	ООО «ВИТЕЛ-ТЕЛЕМИР»	295044	ул. Ковыльная, дом №72	3652	690-778, 8-978-039- 44-66
Курск	ИП Сунов Александр Геннадьевич	305044	ул. Станционная,4«а»	4712	393747, 392800
Курганская обл., г.Шадринск	ИП Шаньгина Н.В.	641870	ул. Свердлова д. 107	35253	35332
Курган	ООО «Заурал Монтаж Сервис»	640018	ул. Пичугина, 9	3522	634934
Липецк	ООО СЦ «Фолиум»	398016	ул. Космонавтов, 8	4742	34-55-34; 34-07-13; 34-09-34
Р.Мордовия г. Саранск	АО «Саранскемкрайгаз»	430066	Ул. Пролетарская,123	8342	293671, 293662
Москва, Подольск, Чехов, Серпухов	ООО «Люксория»	109382	Льблинская, 72 почт. ящ.16	499	608-05-37, 89266732949
Москва	ООО «ЗВИ Универсальные Технологии»	115093	Партный переулок, д.1 корп 11	499	235-88-78, 235-87-52
Москва	ЗАО «Сервис Центр Бытовой Техники»	115409	ул. Кантемировская 20, корп 1	499	323-78-88; 323- 78-77;
г. Мытищи	ООО «Рем Газ Сервис»	141013	Ул. Силикатная, д.39Д	495	506-56-49
Московская обл. г. Химки	ИП Задерей Алексей Алексеевич	141400	ул. Кольцевая 8	495	572-70-71, 572- 70-72 775-09-02
Мурманск	ООО «Газсервис»	183038	ул. Октябрьская, дом№23 А	8152	423-284
Н. Новгород	ООО «Термотехника»	603006	Ошарская 14 стр. 6	831	461-90-70, 461-90-66
Н.Новгород г. Аразамас	ООО «Нижегородский сервисный центр»	603016 603155 607223	ул. Лескова,8 ул. Горького, 250 пл. Соборная,2а	831 83147	294-26-13 293-96-20 220-07-57,220-07-58 40-990
Н.Новгород	ООО «СаяныЭнергоСервис»	603140	проспект Ленина 20	831	423-91-71; 228-88-00
Н. Новгород	ИП Корытина М.В. СЦ «Гарант – Сервис»	603146	ул. Заярская 18	831	416-31-41, 412-00-29
Нижегородская обл. г. Дзержинск	ООО «АССЦ Радуга»	606024	ул. Чапаева, д 69\2	8313	8-930-800-9922; 8-930-801-06-06
Нижегородская обл. г. Дзержинск	ИП Танаев И.В.	606008	Парковая аллея, д.6, «А»	8313	231375
Нижегородская обл. г. Дзержинск	ООО «ГорГаз»	606016	пр-кт. Ленина, д 105»Б»	8313	233-662
Новосибирск	ООО «Рембыттехника»	630007	ул. Фабричная,16	383	202-00-55
Новосибирск	ООО «ТД Ростехника»	630082	ул. Дуси Ковальчук,252, а/я 393	383	274-95-43
Новокузнецк	ООО «СЦ «ГРАНД»	653014	пр. Пирнерский д. 25	3843	
Омск	ООО «Сервисный Центр «Техно»	644076	Запорожская, д. 1	3812	308-001
Омск	ООО «Газ-Терм-Сервис»	644007	ул. Яковлева-улГусарова, 163\45 корпус1	3813	25-15-68, 230-274
Омск	ООО «Газмаш-сервис»	644086	33-Северная,95	3812	492-277, 336-556
Орел	ООО ЕВРОСЕРВИС	302000	ул. Приборостроительная, д. 10	4862	40-86-81
Оренбург	ТСК «Климат 5б» ИП Ломакина Ю.Н.	460056	ул. Салмышская, 6	3532	437-437, 296-141
Оренбург	ИП Потапов Вячеслав Владимирович	460024	ул. Туркестанская,2а	3532	8-912-065-94-98
Оренбургская обл. г. Новотроицк	ООО «Восемь приоритетов»	462428	ул. Ленинского Комсомола д. 2А оф. 7	3537	684-000 доб 1030
Оренбургская обл., г.Орск	ИП Бердников	462421	ул. Батумская д.25	3537	372383, 338443, 337443
Оренбургская обл., г. Орск	ООО «Гранд-Сервис»	462420	пр-кт Ленина, 11	3537	206-070 (512), 8-987-796-00-19
Пермь	АСЦ «Мария-М»	614107	Ул. Лебедева,8	342	2631116, 2630222,
Пермь	ООО «Бастет»	614002	ул. Чернышевского, д.10 оф.1	342	234-95-60, 206-22- 79, 8-9082500646
Пермский край, г. Березники	ООО «Таис»	618400	Ул. О.Кожеево 12-27	3424	263666, 266660, 267147
Пермский край, г. Чайковский	ООО «Прикам-ЭКО»	617760	ул. Приморский бульвар д. 34 Цокольный этаж		89082497793; 89223294790
Пермский край, г. Чайковский	ООО «Триал-Сервис»	617760	Промышленная, 10	34241	49999, 8-902-478- 0788,
Пермский край, г. Чернушка	ООО «Бирюса»	617830	Нефтяники, 10	34261	42496, 42931
Пенза	ООО «Орбита-Сервис»	440061	Ул. Мирская д.17	8412	940-445, 8412-42- 27-26
Печора	ООО «Карст-сервис»	169601	ул. Лесокобинатовская, 17А	82142	774-85

Приморский край г. Арсеньев	ИП Никитин Кконстантин Игоревич	692342	ул. Вокзальная, 57	42361	33-452, 924-263-12-99
Приморский край г. Уссурийск	ООО «ВЛ-Сервис»	692502	ул.Колхозная , дом №10	4234	380363, 380373
г. Ростов-на-Дону	ООО «Мастер»	344065	Ул. 50-лет Ростсельмаша,1/52 оф.55	863	2192112, 88001005152
Самара	ИП Годунов	443022	ул. 22 Партсъезда, д. 7А офис 114	846	977-75-37
Самара	СЦ «Солитон - сервис»	443022	ул. Кабельная 4	846	276-99-29, 276-99-79? 276-99-82, 276-98-70
Самара	ООО «Универсалпроект»	443066	Дыбенко, 120	846	229-78-75, 229-78-76 229-02-58
Самарская обл. г. Тольятти	ООО «Теорема»	445051	Московский пр-т, д8 «г» а/я2421	8482	636-359, 773-255,
С. –Петербург	ООО «Вятка – Сервис»	196158	Московское шоссе дом,5 а/я72	812	371-24-64, 327-04-70
С. –Петербург	ИП Лазаренков Е.М.	195276	пр. Культуры 29 корп.3 кв. 2		89213476838
С. –Петербург	ООО «Балтийская Газовая Компания»	192019	ул. Проф. Качалова, 3	812	380-40-80,
Саратов	ООО «Техногаз»	410031	ул. Б.Затонская 19/21 оф5	8452	486-329, 486-327,
Северная Осетия, г. Владикавказ	ИП Фараносова	362027	ул. переулок Транспортный 4 оф.10		89188220956 89667680771
Смоленск	«АС Сервис» ИП Новиков Александр Альбертович	214000	ул. Тухачевского, д.№3А	4812	380394
Ставрополь	ООО «Техносервис»	355035	ул. 7-я Промышленная, д.6	8652	393030
Сыктывкар	ООО СЦ «Домотехника»	167000	ул. Первомайская, д. 78, офис 46		89087171012 (57-10-12) 89087171023 (57-10-23)
Тверь	ООО СЦ «Веста-Сервис»	170034	15 лет Октября, 12	4822	32-41-07, 76-08-62
Тверь	ООО «Стэко-Сервис»	170002	пр-т Чайковского, 6 к1	4822	320-023, 354-081,
Тобольск	ИП Фараносова		4-й микрорайон д.1 стр.1	3456	249437, 89199523555
Томск-40	ООО ТТЦ «Северный»	634040	ул. Высоцкого, 31а	3822	646-781,
Р. Татарстан, г. Казань	ООО «Совершенное тепло»	420044	проспект Ямашева, 36 а/я70	843	266-70-70, 521-37-50
Тула	ООО «Тула Газ-Сервис»	300012	ул. М.Тореза 5а	4872	255-004
Тула	ООО «Теплосервис»	300041	ул. Оборонная, 37	4872	700-113, 700-112 89109427482
Тульская обл., г.Новомосковск	ООО «Дмитрий»	301650	ул. Садовского 42	48762	230-29, 239-89,
Тюмень	ООО «АТ-сервис»	625048	Ул. Барабинская, 41, строение 2	3452	902-039, 902-059, 602-116, 602-115
Тюменская обл. г. Ишим	ИП Черногор А.А.	627754	ул. Малая Садовая, 207, корп»А»	34551	764-74
Тюменская ЯНАО г. Лабитнанги	ГУП ЯНАО «Газонаполнительная станция»	629400	Обский причал, а/я 61	34992	50813, 31779
ХМАО, г.Хантымансийск	ЦТО «Альфа-Сервис», ИП Климин Алексей Анатольевич	628011	ул. Промышленная, д. 2, ЦТО «Альфа-Сервис»	3467	300001, 300005
ХМАО, г. Урай	ОАО «Шаимгаз»	628285	ул. Ленина , дом №12	34676	20204, 20265
ХМАО, г. Нижневартовск	ИП Шахматов	628615	ул. Интернациональная 45, кв. 56	3466	566813, 530-360
ХМАО, г. Нягань	ИП Рыбецкий	628126	ул. Сибирская, дом 15А		89227882112
Улан-Удэ	ООО «СТ Сервис»	670045	пр. Автомобилистов,5а	3012	297799, 277-300, 267-538
Ульяновск	ООО «Современный Сервис»	432031	ул. Металлистов, д.16\7	8422	732919; 734422
Ульяновск	ИП Ракова Е.Г. СЦ Газовик	432071	ул. Урицкого25/1	8422	463-704
Ульяновск	ООО «Техномир-сервис»	432044	ул. Варейкиса, д. 29	8422	732-660
Хабаровск	ООО «Сервисный центр «Энка техника»	680007	ул. Волочаевская 8	4212	216-039,233-333
Хабаровск	ООО «ВЛ-Сервис»	680042	ул.Шелеста, дом №112а	4212	733805
Хабаровский край Комсомольск-на-Амуре	ООО «Гамбит»	681022	пер. Братский, 4 кор.2.	4217	595-651, 8909-887-6659
Чебоксары	ООО «ГК Термотехника»	428020	ул. Петрова С.П., д. 6 строение2.	8352	573-244, 573-444
Челябинск	ООО ТТЦ «Рембыттехника»	454008	ул. Производственная, 85	351	8-800335556, 771-18-11, 239-39-33, 239-39-34
Челябинск	ООО «Подобус»	454021	ул. Ворошилова, 57 «В», оф.3 (цоколь)	351	225-13-13
Челябинск	ИП Власова Ирина Владимировна	454048	Татьянчиковой, 13	351	260-87-78
Челябинская обл. г. Магнитогорск	ИП Дегтярский К.Д. «Ремтехсервис»	455047	Ул. Труда,д.№57	3519	43-8015
Чита	ОАО «Читаоблгаз»	672000	Ул. К.Григоровича,29	3022	266-317, 266-293
г. Южно-Сахалинск	ООО «ВЛ-Сервис»	693013	ул.Комсомольская , дом №289В	4242	768107, 768108
Ярославль	ИП Эжер Наталья Юрьевна	150045	Ленинградский пр-т, 52В	4852	283-300, 900-242
Ярославль	ЗАО Фирма «ТАУ» СЦ «Сервис PLAZA»	150049	Московский пр-кт д. 115	4852	288 001, 288 002 (доб. 114)

**№ 1****ТАЛОН ГАРАНТИЙНОГО РЕМОНТА  
И УЧЕТА ЗАПАСНЫХ ЧАСТЕЙ**

Талон изъят \_\_\_\_\_ (дата)  
 Сервисный центр \_\_\_\_\_  
 Что сделано \_\_\_\_\_  
 Специалист \_\_\_\_\_

**ОТРЫВНОЙ ТАЛОН ГАРАНТИЙНОГО РЕМОНТА И  
УЧЕТА ЗАПАСНЫХ ЧАСТЕЙ****№ 1**

ЧАЙКОВСКИЙ ФИЛИАЛ АО «ГАЗПРОМ БЫТОВЫЕ СИСТЕМЫ»,  
617762, Россия, Пермский край, г. Чайковский, ул. Советская, 45, а/я 402

Изделие \_\_\_\_\_  
 \_\_\_\_\_  
 \_\_\_\_\_

Продано магазином \_\_\_\_\_

Штамп магазина \_\_\_\_\_

Дата продажи « \_\_\_\_\_ » \_\_\_\_\_ 20\_\_ г.

Заявленный дефект \_\_\_\_\_

Установленная неисправность: \_\_\_\_\_

**№ 2****ТАЛОН ГАРАНТИЙНОГО РЕМОНТА  
И УЧЕТА ЗАПАСНЫХ ЧАСТЕЙ**

Талон изъят \_\_\_\_\_ (дата)  
 Сервисный центр \_\_\_\_\_  
 Что сделано \_\_\_\_\_  
 Специалист \_\_\_\_\_

**ОТРЫВНОЙ ТАЛОН ГАРАНТИЙНОГО РЕМОНТА И  
УЧЕТА ЗАПАСНЫХ ЧАСТЕЙ****№ 2**

ЧАЙКОВСКИЙ ФИЛИАЛ АО «ГАЗПРОМ БЫТОВЫЕ СИСТЕМЫ»,  
617762, Россия, Пермский край, г. Чайковский, ул. Советская, 45, а/я 402

Изделие \_\_\_\_\_  
 \_\_\_\_\_  
 \_\_\_\_\_

Продано магазином \_\_\_\_\_

Штамп магазина \_\_\_\_\_

Дата продажи « \_\_\_\_\_ » \_\_\_\_\_ 20\_\_ г.

Заявленный дефект \_\_\_\_\_

Установленная неисправность: \_\_\_\_\_

**№ 3****ТАЛОН ГАРАНТИЙНОГО РЕМОНТА  
И УЧЕТА ЗАПАСНЫХ ЧАСТЕЙ**

Талон изъят \_\_\_\_\_ (дата)  
 Сервисный центр \_\_\_\_\_  
 Что сделано \_\_\_\_\_  
 Специалист \_\_\_\_\_

**ОТРЫВНОЙ ТАЛОН ГАРАНТИЙНОГО РЕМОНТА И  
УЧЕТА ЗАПАСНЫХ ЧАСТЕЙ****№ 3**

ЧАЙКОВСКИЙ ФИЛИАЛ АО «ГАЗПРОМ БЫТОВЫЕ СИСТЕМЫ»,  
617762, Россия, Пермский край, г. Чайковский, ул. Советская, 45, а/я 402

Изделие \_\_\_\_\_  
 \_\_\_\_\_  
 \_\_\_\_\_

Продано магазином \_\_\_\_\_

Штамп магазина \_\_\_\_\_

Дата продажи « \_\_\_\_\_ » \_\_\_\_\_ 20\_\_ г.

Заявленный дефект \_\_\_\_\_

Установленная неисправность: \_\_\_\_\_

Выполненные работы: \_\_\_\_\_

Израсходовано запасных частей:

Наименование изделия, узла	Код изделия	Кол-во

Дата: « \_\_\_\_ » \_\_\_\_\_ 20\_\_ г. Специалист \_\_\_\_\_

Работы выполнены в полном объеме. Изделие проверено в присутствии владельца.

Претензии к работе механика отсутствуют.

Владелец \_\_\_\_\_ Утверждаю: \_\_\_\_\_  
(подпись) (наименование ремонтной службы)

Штамп \_\_\_\_\_  
(подпись, дата) (руководитель, ф.и.о.)

Потребитель выражает свое согласие и разрешает сервисному центру (производителю, продавцу), осуществлять обработку своих персональных данных, указанных в гарантийных талонах, для контроля качества произведённого ремонта, качества гарантийного обслуживания и для осуществления контактов с потребителем.

Подпись

Расшифровка подписи

Дата

Выполненные работы: \_\_\_\_\_

Израсходовано запасных частей:

Наименование изделия, узла	Код изделия	Кол-во

Дата: « \_\_\_\_ » \_\_\_\_\_ 20\_\_ г. Специалист \_\_\_\_\_

Работы выполнены в полном объеме. Изделие проверено в присутствии владельца.

Претензии к работе механика отсутствуют.

Владелец \_\_\_\_\_ Утверждаю: \_\_\_\_\_  
(подпись) (наименование ремонтной службы)

Штамп \_\_\_\_\_  
(подпись, дата) (руководитель, ф.и.о.)

Потребитель выражает свое согласие и разрешает сервисному центру (производителю, продавцу), осуществлять обработку своих персональных данных, указанных в гарантийных талонах, для контроля качества произведённого ремонта, качества гарантийного обслуживания и для осуществления контактов с потребителем.

Подпись

Расшифровка подписи

Дата

Выполненные работы: \_\_\_\_\_

Израсходовано запасных частей:

Наименование изделия, узла	Код изделия	Кол-во

Дата: « \_\_\_\_ » \_\_\_\_\_ 20\_\_ г. Специалист \_\_\_\_\_

Работы выполнены в полном объеме. Изделие проверено в присутствии владельца.

Претензии к работе механика отсутствуют.

Владелец \_\_\_\_\_ Утверждаю: \_\_\_\_\_  
(подпись) (наименование ремонтной службы)

Штамп \_\_\_\_\_  
(подпись, дата) (руководитель, ф.и.о.)

Потребитель выражает свое согласие и разрешает сервисному центру (производителю, продавцу), осуществлять обработку своих персональных данных, указанных в гарантийных талонах, для контроля качества произведённого ремонта, качества гарантийного обслуживания и для осуществления контактов с потребителем.

Подпись

Расшифровка подписи

Дата

## 1. МАҢЫЗДЫ ҰСЫНЫСТАР

Біздің құрылғыларымыз үнемі жетілдірілуде, олардың сипаттамалары жетілдірілуде, дизайнны жаңартылуда, сондықтан сіз сатып алған сорғыш осы Нұсқаулықта көрсетілген сызбалардан өзгеше болуы және басқару панелінде әртүрлі белгілер болуы мүмкін.

**!** Сатып алған кезде қаптаманы алып тастаңыз және көлбеу сорғыштың (бұдан әрі - сорғыш) зақымдалмағанына, сорғыштың жабдығы Пайдалану нұсқаулығындағы ақпаратқа сәйкес келетініне, оның толық екеніне және сату сертификаты мен кепілдік талондарына көз жеткізіңіз. сауда ұйымының кепілдік міндеттемелерінде дұрыс толтырылған. Сорғыштың шығарылған күні, айы және жылы құрылғыда және «Қабылдау актінде» көрсетілген.

- Осы нұсқаулықты мұқият оқып шығыңыз, өйткені онда сорғышты орнату, дұрыс пайдалану және күту туралы маңызды ақпарат бар.
- Кез келген мәселені шешуге көмектесу үшін Нұсқаулықты сақтаңыз.
- Бұл өнім 8 жастан асқан балаларға және физикалық, сенсорлық немесе психологиялық дағдылары шектеулі адамдарға, егер олар қадағаланса немесе өнімді қауіпсіз пайдалану жөнінде нұсқау алған болса және өнімге қатысты қауіптерді білсе ғана жарамсыз. Балалар өніммен ойнамауы керек. 8 жасқа толмаған және бақылаусыз балаларға өнімді тазалауға немесе күтуге болмайды. Өнім мен кабельді 8 жасқа толмаған балалардың қолы жетпейтін жерде сақтаңыз.
- Бұл құрылғыны пайдаланатын адам тұрмыстық электр құрылғыларымен қауіпсіз жұмыс істеу ережелерін білуге және осы нұсқаулықты мұқият оқып шығуға жауапты.
- Бұл өнім ауаны сору немесе сүзу үшін үйде пайдалануға арналған. Ол сыртта пайдалануға арналмаған.
- Егер сорғыш газды немесе басқа отынды пайдаланатын басқа жабдықпен бір уақытта пайдаланылса, бөлме жақсы желдетілуі керек (бұл бөлмедегі ауаны жай ғана айналдыратын жабдық үшін жарамсыз).
- Өнімдерді олардың қауіпсіздігіне жауапты тұлғаның пайдалануын қадағалау және бақылау болмаған жағдайда, бұл өнімдер физикалық, сенсорлық және психологиялық дағдылары шектеулі немесе тәжірибесі мен білімі жоқ адамдардың (соның ішінде балалардың) пайдалануына арналмаған.
- Орам материалдарын балалардың қолы жетпейтін жерде сақтаңыз немесе оларды жойыңыз. Балалардың орау материалдарына қол жеткізуі қауіпті салдарға әкелуі мүмкін.

**!** **Өрттің алдын алу үшін:**

- - Ақаулы сорғышты пайдаланыңыз.
- - Сорғышты қараусыз қалдырыңыз.
- - Сорғыштың жанында жанғыш заттарды (жанғыш заттар, аэрозольдер, қағаз, шүберектер және т.б.) ұстаңыз.
- - Балаларға сорғышты басқаруға рұқсат етіңіз.

## 2. ҚАУІПСІЗДІК ТАЛАПТАРЫ

- Электрлік заттар балалар үшін қауіпті. Жабдық жұмыс істеп тұрған кезде балаларды электр жабдығынан алшақ ұстаңыз. Балалардың жабдықпен ойнауына жол бермеңіз.
- Тәуекел болған жағдайда ажырату үшін ашаның оңай қол жетімді екеніне көз жеткізіңіз.
- Тұтанғыш тағамдарды сорғыштың астында пісіруге болмайды.
- Ашық от сорғыш үшін қауіпті және өрт шығуы мүмкін; сондықтан одан аулақ болу керек.
- Өрт болған жағдайда, сорғыш пен пісіру жабдығын өшіріңіз (шанышқыны розеткадан суыру арқылы қуатты өшіріңіз).
- Пешке кастрюльді, табаны немесе пісіруге арналған ыдысты қойғаннан кейін сорғышты іске қосыңыз. Жоғары температура деформацияға әкелуі мүмкін сіздің өнімдеріңіз.

- Кәстрөл немесе кастрюль сияқты кез келген пісіруге арналған ыдыстарды пештен алу алдында пешті электр желісінен ажыратыңыз.
- Ыстық майы бар кәстрөлдер немесе табалар сияқты пісіру ыдыстарын пеште қалдырмаңыз. Ыстық майы бар ыдыстар тұтануы мүмкін. Қуырған кезде абай болыңыз. Майдың жанғыш қасиеттеріне байланысты перделер мен төсеніштерді қадағалаңыз.
- Уақытында тазаланбаған және/немесе ауыстырылмаған сүзгілерде майдың жиналуы өртке әкелуі мүмкін.
- Тазалау дұрыс және мерзімді түрде жүргізілмесе, өрт шығу қаупі болуы мүмкін. Сорғышты техникалық қызмет көрсету нұсқауларына сәйкес (кемінде айына бір рет) ішкі және сыртқы тазалау керек.
- Қолданыстағы сүзгілерді ыстыққа және жалынға төзімді емес сүзгі материалымен ауыстырмаңыз. Өнімді сүзгісіз пайдаланбаңыз.
- Қуат кабелін пештің жанынан өткізуге болмайды, себебі ол жоғары температура әсерінен еріп, өрт шығуы мүмкін.
- Егер өнімнің шамдары ұзақ уақыт бойы жанып жұмыс істесеңіз, шамдарды ұстамаңыз. Шамдар қолыңызды күйдіруі мүмкін, себебі олар өте ыстық.
- Көрсетілмесе, сорғышты ешқашан тірек беті ретінде пайдаланбаңыз. Оған ауыр жүк салмаңыз.
- Орнату үшін өніммен бірге берілген болттарды пайдаланыңыз, ал егер жеткізілмеген болса, болттардың дұрыс түрін сатып алыңыз. Орнату үшін нұсқаулықта көрсетілгендей диаметрі мен биіктігі дұрыс болттарды пайдаланыңыз.
- Шығарылатын ауаға қатысты ережелерді сақтау керек.
- Газ немесе басқа отынмен жұмыс істейтін жабдықтан түтінді шығаруға арналған арнаға ешқашан ауа түспеуі керек (бөлмедегі ауаны айналдыратын жабдық үшін пайдалануға тыйым салынады). Шығарылатын ауа құбыры тек соруға арналған болуы керек. Оны басқа жабдықпен пайдалану мүмкін емес.
- Егер жабдықтың басқа түрлерінің ауа өткізгіштері болса, сору розеткасын ауа құбырларына қосуға болмайды.
- Сорғыш бөлмедегі ауаны сыртқа итеріп жіберетіндіктен, басқа ауа өңдеу жабдықтары әсер етуі мүмкін. Осы себепті, сорғыш жұмыс істеп тұрғанда, үйге таза ауаның жеткізілуін қамтамасыз етіңіз.
- Түтін шығаратын саңылаусыз белсендірілген көмір сүзгісін пайдаланған кезде, белсендірілген көмір сүзгілерін ешқашан жууға болмайды. Сүзгінің қаншалықты жиі қолданылатынына байланысты оны орта есеппен 2-4 ай сайын ауыстыру ұсынылады. Сүзгіні ауыстырғыңыз келсе, уәкілетті қызмет көрсету орталығына хабарласыңыз.
- Негізгі мөңдер сорғыштың атау тақтасында көрсетілген мөңдерге сәйкес келуі керек. Жапсырманы көру үшін қорғаныс әйнегің көтеріп, сүзгіні алыңыз.
- Өзіңіздің және өнімнің қауіпсіздігі үшін сорғыш жалғанған электр станциясында максималды 6А сақтандырғышты пайдаланыңыз.
- Орнату кезінде қуат кабелі қысылмауы немесе қысылмауы керек. Қуат кабелі зақымдалған болса, оны уәкілетті қызмет көрсету орталығы немесе білікті электрик ауыстыруы керек. Бұл болашақта қуат кабелінің кез келген ықтимал зақымдалуына қатысты.
- Өнімді электр желісіне тек рұқсаты бар және білікті электрші қосуы керек. Өнімнің кепілдігі ол дұрыс орнатылғаннан кейін ғана жарамды.
- Өнімді қабырғаға бекітпейінше қоспаңыз.
- Өнімнің қуат кабелі үшін жерге тұйықталған аша орнатылған. Бұл кабель жерге қосылған розеткаға қосылуы керек.
- Ескерту: болттарды немесе бекітпелерді жеткіліксіз бекіту электр тогының қауіптілігіне әкелуі мүмкін.
- Өнімді орнатуды аяқтағаннан кейін өнім мен электр плитасы арасында 60 см немесе өнім мен газ немесе басқа пеш арасында кемінде 65 см қашықтық қалдырыңыз. Егер газ плиталарын орнату нұсқаулары үлкен қашықтықты көрсетсе, оны орындау керек.



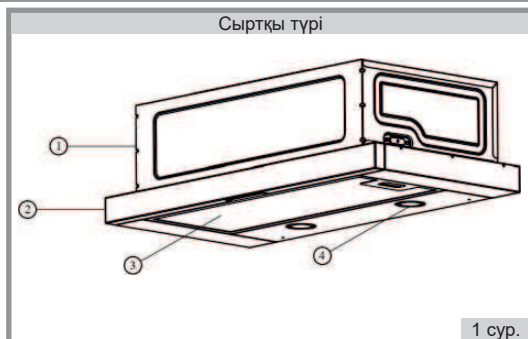
**ЕСКЕРТУ:** Егер сорғыш тағам дайындау жабдығымен бірге пайдаланылса, қолданылып жатқан бөліктер қызып кетуі мүмкін.



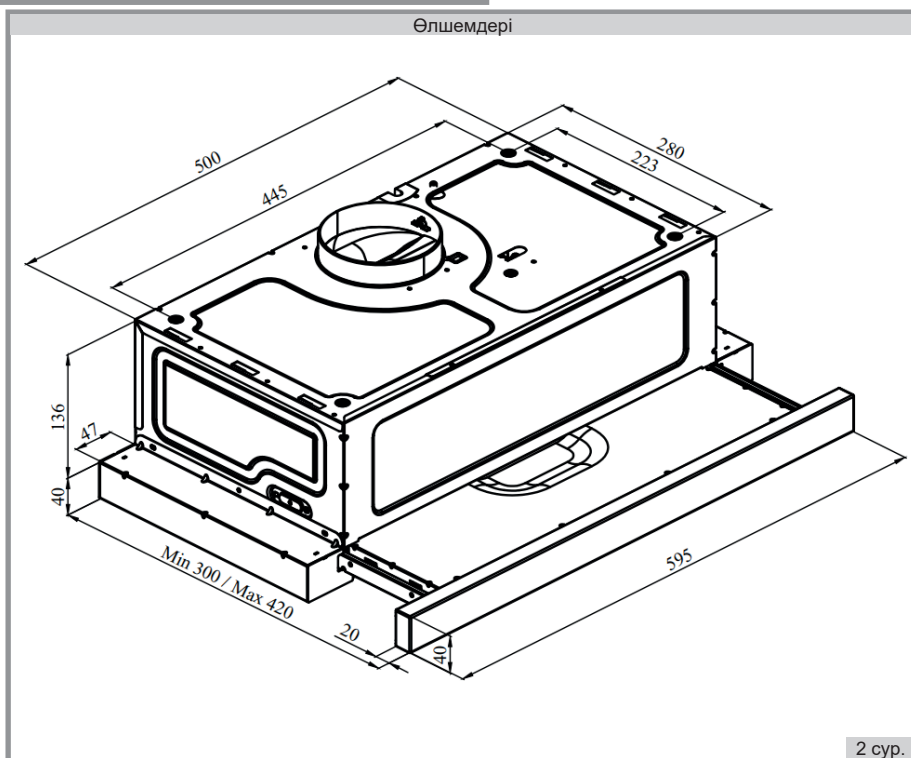
- Өрт болған жағдайда 01 телефоны бойынша өрт сөндіру бөліміне хабарласыңыз және өртті сөндіру шараларын қолданыңыз.
- Тазалау немесе басқа техникалық қызмет көрсету алдында сорғышты электр желісінен ажырату керек.
- Қуат сымның күйін мерзімді түрде (кем дегенде жарты жылда бір рет) тексеріңіз. Егер сіз қандай да бір ақауларды тапсаңыз (жарықтар, балқу іздері, материалдың қатаюы) дереу жөндеу қызметіне хабарласыңыз.

**! НАЗАР АУДАРЫҢЫЗ! Қоректендіру сымы зақымдалған болса, қауіпті болдырмау үшін оны өндіруші немесе оның агенті немесе біліктілігі бар адам ауыстыруы керек.**

### 3. ЖАЛПЫ ФОРМА



1. Дене
2. Басқару тақтасы
3. Сүзгі
4. Жарықтандыру



## 4. СИПАТТАМАЛАР

Кернеу және жиілік .....	220-240В
Жиілік.....	50 Гц
Жалпы өндірістік қуаттылық .....	мин . 2 Вт - Макс. 102 Вт
Қозғалтқыштың қуаты.....	100Вт
Шамның қуаты .....	2 x 1Вт
Басқару панелі .....	2-жылдамдық
Ауа шығару құбырының диаметрі .....	120 мм
Өнімнің ені .....	595 мм
Өнімнің тереңдігі .....	300 мм
Өнімнің биіктігі .....	176 мм

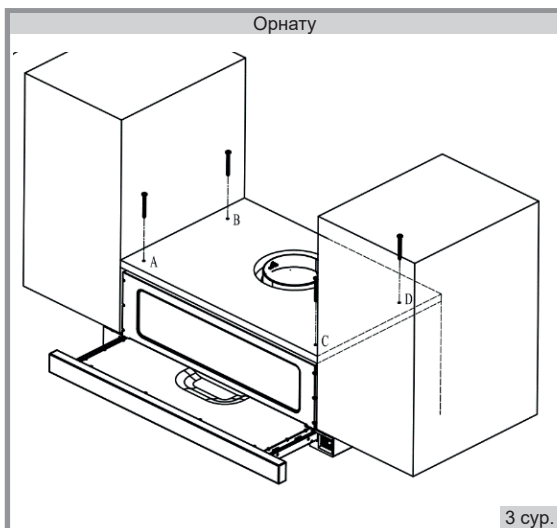
## 5. ОРНАТУ

Өнімдерді қаптамадан шығарар алдында:

- Электр қондырғысының дұрыстығына көз жеткізіңіз. Егер сенімді болмасаңыз, білікті электрикке хабарласыңыз және олардан қажетті шараларды орындаңыз.
- Сайтты дайындау және сымдарды тарту тапсырыс берушінің жауапкершілігі.
- Өнімді орнату жергілікті стандарттарда көрсетілген электрмен жабдықтауға қатысты ережелерге сәйкес болуы керек.
- Өнімді орнатпас бұрын оның зақымдалғанын тексеріңіз. Өнім ақаулы болса, оны орнатпаңыз. Әйтпесе, мұндай өнімдер қауіпті болуы мүмкін.
- Өнімнің қауіпсіз жұмыс істеуі үшін бөлме жақсы желдетілуі керек.
- Бөлмеде желдетуге арналған терезелер болмаса, қосымша желдетуді қамтамасыз ету қажет (терезе әйнегінде және т.б.). Ас үйіңізде желдеткіш болса, оны ешқашан жаппаңыз. Картондағы басқа сорғыш материалдарының (мысалы, орнату бөліктері, пайдаланушы нұсқаулығы) күйін тексеріп, оларды шығарып, бөлек жерде сақтаңыз. Оларды ешқашан қаптамада сақтамаңыз.
- Өнімді тақтайшалар, жылтыр немесе силикон беттері сияқты беттерге орнатпаңыз. Тек қабырғаға бекітіңіз.
- Сорғышты осы нұсқаулықтың талаптарына сәйкес орнату керек.
- Сорғыштың бетінен электр плитасының бетіне дейінгі қашықтық 60 см, ал сорғыш пен газ немесе басқа пештің арасында 65 см болуы керек.

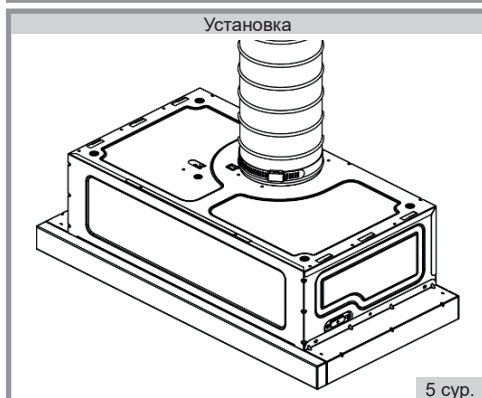
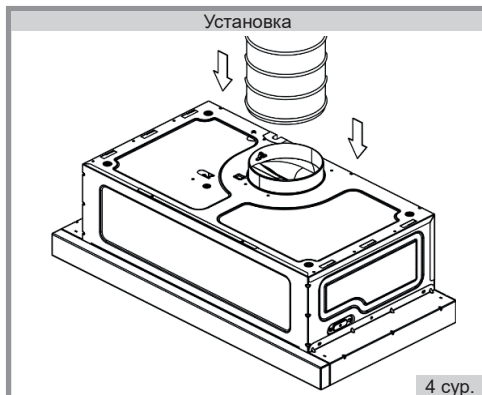
### Орнату:

- 1) Өнімнің қорапшасының ішіндегі орнату жабдығының жанында орналасқан орнату үлгісін өнім орнатылатын бетке бекітіңіз.
- 2) Монтаж шаблонында А, В, С, D белгіленген нүктелерде диаметрі 4 мм болатын тесіктерді бұрғылаңыз.
- 3) Монтаждау үлгісінде көрсетілген дымоходы розеткасын дұрыс өлшемге дейін бұрғылаңыз.



3 сур.

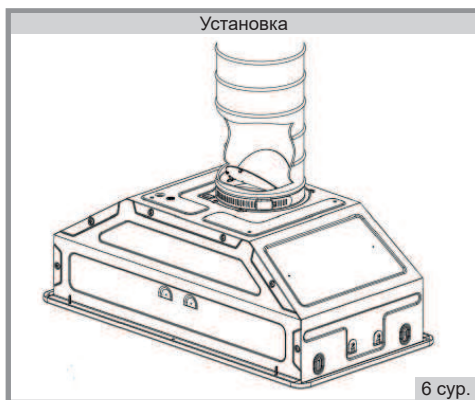
4) Өнім шкафқа А, В, С, D нүктелерінде құрылғымен бірге берілген 4,8х50 бұрандалар арқылы бекітіледі. Сырғытпаны жылжитқанда, алдыңғы панель үйкеліс болмауы керек шкафтың есігі. (3-сурет)



5) Сорғышты қосыңыз алюминий құбыры. сағыныш пластикалық арна арқылы икемді алюминий құбыры және пайдаланып бекітіңіз пластик ұстағышты немесе кабель қыстырғышын шектен тыс қатайтпаңыз. Құбырлардың екінші ұшын тесікке салыңыз қабырғадағы ауа құбыры. (4-5-сурет)

**!** Сорғышты құбырға қоспас бұрын, өнімнің желдеткіш саңылауы нүктесіндегі пластик жапқыштарға назар аудару керек. Құбырға қоспас бұрын, сорғышты қосыңыз және қақпақтардың жоғары жылжып, ауаның шығуын қамтамасыз етіңіз. Немесе жапқыштардың бағытын өзгертіңіз. (6-сурет)

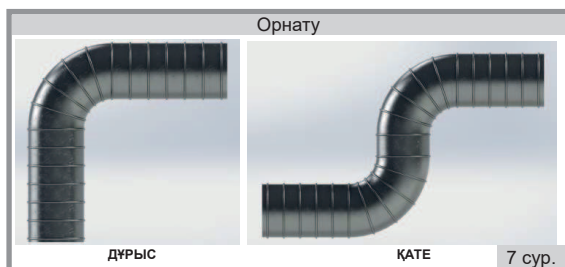
**!** Құбырды қосу кезінде ұстағышты немесе кабель қысқышын шамадан тыс қатайту клапандардың жұмысына кедергі келтіруі мүмкін. Құбырды үйдегі мұржаға қоспас бұрын, сорғыштың дұрыс жұмыс істеп тұрғанына көз жеткізу керек.



Сорғышты тиімді пайдалану үшін:

Сорғышты мұржаға жалғаған кезде диаметрі 120 мм ең аз иілу саны бар құбырды пайдаланыңыз. Алюминий құбырындағы иілу ауаның сору қуатын төмендететіндіктен, иілуден аулақ болу керек (7-сурет).

Алюминий картриджді сүзгілерді үнемі қолдануға және көміртекті сүзгілерді ауыстыру уақытына назар аударыңыз.



## ҚУАТ ШАБЫН ҚОСУ

■ Сорғыш номиналды кернеуі 230 В және жиілігі 50 Гц бір фазалы айнымалы ток көзіне қосылған. Розетка оңай қол жетімді жерде болуы керек.



**НАЗАР АУДАРЫҢЫЗ! РОЗЕТКАДА ЖЕРГЕ ҚОСУ КОНТАКТІСІ БОЛУЫ КЕРЕК.**

## 6. ТОЛЫМДЫЛЫҚ

Тармақ №	Құрамдас бөліктердің атауы	Саны, дана
1.	Көлбеу қалпақ	1
2.	Нұсқаулық	1
3.	Упаковка	1
4.	Бұрандалы 4,8x50	4
5.	Құрастыру үлгісі	1

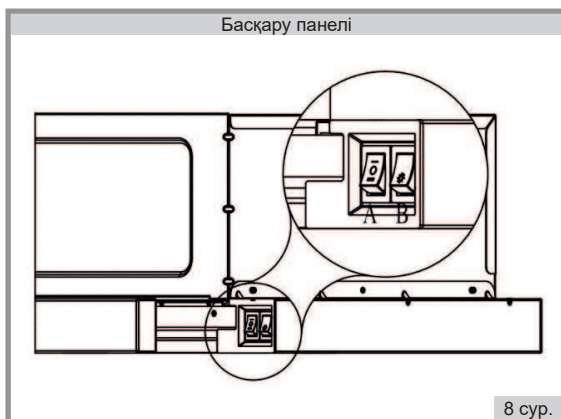
## 7. СОРҒЫШТЫ ПАЙДАЛАНУ ЖӘНЕ ПАЙДАЛАНУ

### Экстракцияны бастамас бұрын

- Сорғышты іске қоспас бұрын, барлық механикалық және электрлік қосылымдардың жасалғанына көз жеткізіңіз.
- Сорғыштың ішінде бөгде заттарды қалдырмаңыз. Оның айналасында орама материалы жоқ екеніне көз жеткізіңіз.
- Сорғыштағы жууға болатын алюминий картридж сүзгісінің шеттеріндегі көк қорғаныш таспаны алуды ұмытпаңыз. Есіңізде болсын, егер бұл қорғаныш лентасы алынбаса, жанбайтындықтан өзіңізді күйдіріп алуыңыз мүмкін.

### Жылдамдықты таңдау

- Құрылғыда желдетудің 2 сатысы бар. Жұмыс деңгейлерінің бірін таңдаңыз: төмени (1-ші цикл) - кезінде шығарылатын буға байланысты жоғары (2-ші цикл). дайындау уақыты. Пісіру процесі аяқталғаннан кейін қалдырыңыз с пен будың қалдықтары сіңіп кетуі үшін сорғыш біраз уақыт жұмыс істейді.



A - цикл ауыстырғышы  
B- Шамды қосу/өшіру

Құрылғыны жылдамдықтың бірінші сатысында басқару үшін қосқышты бұраңыз

жылдамдықты «-» күйіне дейін, А түймесі (8-сурет)

Құрылғыны екінші жылдамдық деңгейінде басқару үшін қосқышты бұраңыз

жылдамдықты «=» күйіне дейін, А түймесі (8-сурет)



Құрылғының шамын қосу үшін цикл қосқышын шамды қосу/өшіру күйіне бұраңыз, В түймесі (8-сурет)

### Жабдықтың ерекшеліктері

- Сорғышты арнасы бар немесе жоқ асуйлерде пайдалануға болады.

**!** Ескерту! Құрылғы желдеткіш функциясын іске қосу үшін оны қосу/өшіру белгішесін басу арқылы қосу керек. Құрылғының қозғалтқышы осы таңбаны баспай іске қосылмайды. Құрылғының жарығы қозғалтқыштан тәуелсіз жұмыс істей алады.

### **Ауа арнасымен бірге пайдалану үшін:**

■ Құбырмен бірге пайдаланған жағдайда, ауаны шығару үшін сорғыш түтікке қосылуы керек. Сорғышты тиімді пайдалану үшін құбырдан арнаға дейінгі ең қысқа жолды қамтамасыз ету керек, ал желдету арналары ашық болуы керек. Сіздің өніміңіз зауыттан ауа түтігімен бірге пайдалануға дайын жеткізіледі.



**Ескерту! Сорғышты мұржаға қосуға болмайды.**

### **Ауа өткізгішсіз пайдалануға арналған**

#### **Белсендірілген көмір сүзгісін ауыстыру**

■ Сыртқа қосылу үшін құбыры жоқ жерлерде сүзгіні пайдалану керек  
сол жердегі ауаны сүзгілеу және айналдыру үшін белсендірілген көмір. Сіз уәкілетті қызмет көрсету орталығынан белсендірілген көмір сүзгісін алуыңыз керек. (9-сурет)

■ 2 көмір сүзгісін пайдалану керек.

■ Көмір сүзгісін орнату үшін қозғалтқыш қақпағындағы арналар сүзгідегі құлақшалармен тураланып, сағат тілімен жарты айналымға айналуы керек. Сүзгіні алу үшін оны сағат тіліне қарсы жарты айналымға бұру керек. (10-сурет).

Сүзгіні ауыстыру



9 сур.

Сүзгіні ауыстыру



10 сур.

## 8. СОРҒЫШ КҮТІМІ

**!** Есіңізде болсын! Жуу алдында сорғышты электр желісінен ажыратуды ұмытпаңыз.

### ЖАЛПЫ ЕРЕЖЕЛЕР:

■ Сорғыштың сыртқы беттерін сабынды суға малынған шүберекпен сүртіңіз.

■ Коррозиялық немесе қауіпті химиялық заттарды қолданбаңыз.

■ Суды немесе ұқсас заттарды электроникадан алыс ұстаңыз.

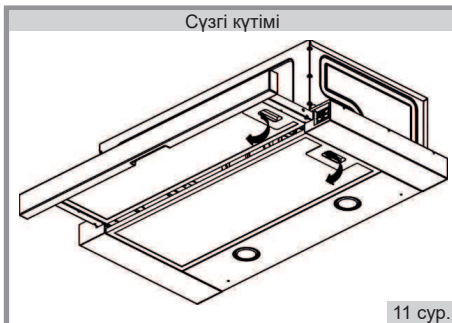
■ Тот баспайтын болаттан жасалған бұйымдар үшін өніміңіздің қызмет ету мерзімін ұзарту үшін сатылатын баспайтын болаттан жасалған тазалау және техникалық қызмет көрсету өнімдерін пайдалану керек.

■ Алюминий картридж сүзгілері ыдыс-аяқ жуғышта жууға болады.

■ Алюминий картриджді сүзгіні пайдалану жиілігіне байланысты бірнеше айда бір рет (орта есеппен әрбір 40 сағат сайын) сабынды ыстық сумен немесе ыдыс жуғышта (максимум 60 °C) жуу керек.

■ Шаюдан кейін алюминий картридж сүзгісі мен оның жақтауы түсі өзгеруі мүмкін. Бұл қалыпты жағдай және сүзгілердің жұмысына әсер етпейді.

■ Серіппелі қыстырғышты басу арқылы алюминий картридж сүзгісін алыңыз. Сүзгіні тазалағаннан кейін оны кептіруге қалдырыңыз. Сүзгіні құрғақ болғанша орнатпаңыз. (11, 12 -сурет)



### ТАЗАЛАУ ҮШІН ҚОЛДАНУҒА БОЛМАЙДЫ:

■ Абразивті материалдар (қатты ұсақ түйіршікті заттар).

■ Құрамында құм, сода, қышқылдар және плитаның беттерін біржола зақымдауы мүмкін басқа агрессивті ингредиенттері бар тазалағыш заттар.

■ Қатты губкалар, болат жүн немесе тазартқыш пышақтар және басқа да өрескел заттар.

### ТАЗАЛАУ ҮШІН ҰСЫНЫЛАДЫ:

■ Жұмсақ шүберек, жұмсақ микроталшық маталар.

■ Құрамында жоғарыда аталған заттар жоқ жуғыш заттар, сұйық ыдыс жуғыштар.

Пайдалы кеңестер:

■ Қатты және ескі қатайған кірді алдын ала сулап, содан кейін құрғақ шүберекпен сүрту керек.

■ Майды жылы сумен және аз мөлшерде жуғыш затпен кетіруге болады.

## 9. ШАМДЫ АУЫСТЫРУ

- Сорғыш жарықдиодты жарықтандыру жүйесімен жабдықталған.
- Керемет жарық диодтары мен кәдімгі шамдармен салыстырғанда олардың қызмет ету мерзімі 10 есе ұзағырақ және энергияны үнемдеу 90% құрайды.
- Сорғыш шамының физикалық деформациясы немесе оның жарықтандыруында ақаулық пайда болса, уәкілетті қызмет көрсету орталығына хабарласыңыз.
- Шамның бетінде жарықтар немесе бос орындар пайда болса, уәкілетті қызмет көрсету орталығына хабарласып, оны ауыстырыңыз.
- Егер шамдарды ауыстыру қажет болса, келесі ақпаратты тексеріп, оны техникалық сипаттамалары бірдей шаммен ауыстырыңыз.
  - Жарықдиодты модуль - мөлдір пластик
  - Әрбір шамның номиналды қуаты: 1 Вт
  - Ауыстыруға арналған шамның максималды потенциалдық қуаты: 2 x 1 Вт
  - Шамның кернеу диапазоны: 220 - 240 В
  - Өнімнің өлшемдері: диаметрі: 35,8 мм / биіктігі: 30 мм
- Қажет болса, жаңа шамдарды уәкілетті қызмет көрсету орталығынан сатып алуға болады.

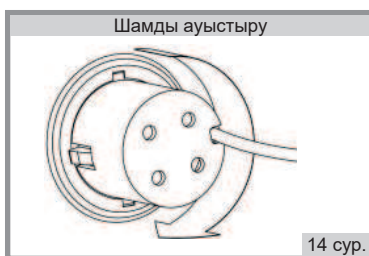
- Шамдарды ауыстырар алдында сорғыштың қуат кабелін алып тастаңыз. Алдыңғы әйнекті жоғары көтеріп, алюминий картридж сүзгісін алыңыз.

Содан кейін:

1. Розетка мен шам қосқышын көрсетілгендей пластикалық ілгектен кері тарту арқылы ажыратыңыз.

құлыптау құрылғысын ашу үшін сол жақтағы суретте көрсетілген. (13-сурет)

2. Шамды корпусынан ұстаңыз және жарықтандыру панеліндегі саңылауларға қондыру үшін шамдағы 2 бекіткіш құлақшаны сағат тілімен немесе сағат тіліне қарсы бағытта бұраңыз. Бекіту құлақшалары саңылауларға сәйкес келгеннен кейін, шамды корпусынан ұстап, алыңыз. (14-сурет).





## 10. БІРДЕҢЕ ДҰРЫС ЕМЕС БОЛСА...

Не болып жатыр	Себебі	Қалай жоюға болады
1. Жабдық жұмыс істемейді	Жабдық розеткаға қосылмаған	Жабдықтың розеткаға қосылғанына көз жеткізіңіз
	Қосу/өшіру түймесі басылмады	«Қосу/өшіру» түймесін басыңыз
2. Жарықтандыру жоқ	Жабдық розеткаға қосылмаған	Жабдықтың розеткаға қосылғанына көз жеткізіңіз
	Қосу/өшіру түймесі басылмады	«Қосу/өшіру» түймесін басыңыз
	Шам зақымдалған	Шамды ауыстырыңыз
3. Жабдықтың қуаты жеткіліксіз немесе жұмыс кезінде шу көп	Егер сіз сорғышсыз пайдалансаңыз ауа түтігі үшін көмір сүзгілерінің 4 айдан астам пайдаланылмағанына көз жеткізіңіз.	Көміртектегі сүзгілерді жаңасымен ауыстырыңыз
	Ауа ағынын қамтамасыз ету үшін, ас үйіңізде таза ауа жеткілікті болуы керек.	Ас үйдегі терезені ашу арқылы бөлмені желдетіңіз
	Желдету тесігі толығымен немесе ішінара жабық.	Ауа розеткасының ашық екеніне көз жеткізіңіз

\* - Барлық нұсқауларды орындасаңыз, бірақ мәселе шешілмесе, жақын жердегі уәкілетті қызмет көрсету орталығына хабарласуға болады

## 11. ТАСЫМАЛДАУ ЖӘНЕ САҚТАУ

- Сорғыштарды бастапқы қаптамасында, онда көрсетілген өңдеу белгілеріне сәйкес биіктігі алты қабаттан аспайтын етіп тасымалдау және сақтау қажет.
- Тасымалдау және сақтау сорғыштардың жауын-шашыннан және механикалық зақымданудан қорғалуын қамтамасыз етуі керек.
- Сорғышты табиғи желдеткіші бар бөлмелерде ауа температурасы минус 50 ° С-тан плюс 40 ° С-қа дейін, салыстырмалы ылғалдылығы 75% -дан аспайтын, ауада материалдарға зиянды қышқыл және басқа булар болмаған кезде сақталуы керек. капюшонның.

## 12. КӘДЕГЕ ЖАРАТУ

- Егер сіз ескі сорғышты ауыстырғыңыз келсе, оны мамандандырылған ұйымға тапсыру керек.
- Егер сорғыш полигонға жіберілсе, ол балалардың қолына түсіп кетсе, апатқа әкелуі мүмкін екенін есте сақтаңыз. Оны мүмкіндігінше қауіпсіз ету үшін сақ болыңыз. Қуат сымын кесіңіз, қозғалтқышты алыңыз.

### 13. РЕКВИЗИТТЕРІ

---

**Өндіруші:**

FEMAS METAL SANAYI ve TICARET A.S.

Мекен-жайы: Organize Sanayi Bölgesi 9. Cad. жоқ. 17 Меликғазы / Кайсери / ТҮРКИЯ

**Импорттаушы:**

«АЛАРИК» ЖШС

194295, Санкт-Петербург, ст. Иван Фомин, д.6, жарық. В, пом. 1-Н, 222

**Өндірушінің уәкілетті өкілі:**

«ГАЗПРОМ ТУРМЫШТЫҚ ЖҮЙЕЛЕР» АҚ ЧАЙКОВСКИЙ ФИЛИАЛЫ

617762, Ресей, Пермь облысы, Чайковский, Сутозово өнеркәсіптік округі,

Пошта мекенжайы: 617762, Ресей, Пермь өлкесі, Чайковский, көш. Советская, 45, пошта жәшігі 402

Тел.: (34241) 7-28-10, факс: (34241) 7-28-23

тұтынушыларға қызмет көрсету: (34241) 7-28-88

тегін сенім телефоны: 8-800-775-80-78

E-mail: info@darina.su

## КЕПІЛДІКТІ МІНДЕТТЕМЕЛЕР

1. Өндіруші өнімге кепілдік мерзімін белгілейді - өнімді бөлшек сауда желісі сатқан күннен бастап немесе өнімді орнатқан ұйым алған күннен бастап 1 жыл.

Бұйымды жалпы пайдалануға жол берілетін орындарда пайдаланудың кепілдікті мерзімі – мөртабыл және дайындаушының аспапты шығарған күннен бастап жазба жоқ болған кезде, орнатылған күннен бастап 6 ай.

Қызмет ету мерзімі – бұйым тұтынушыға табысталған күннен бастап 3 жыл.

Қызмет ету мерзімі аяқталған кезде, күтпеген қауіпті жайдайлардың алдын алу үшін (электрлік бөліктері бар аспаптар үшін оқшауламаның тесілуі және электр тоғына ұшырау пайда болуы мүмкін), ары қарай пайдалану мүмкіндігі немесе кәдеге жарату қажеттілігі туралы қорытынды алу үшін, тұрмыстық құралдар бойынша бақылауды жүзеге асыратын мамандандырылған ұйымға жүгіну керек. Осы талап бұзылған кезде өндіруші ықтимал зардаптар үшін жауапты болмайды.

2. Тұтынушы талаптарының қанағаттандырылуы тек жеке, отбасылық, үй қажеттіліктері, сонымен қатар кәсіпкерлік қызметтің жүзеге асырылуымен байланысты емес қажеттіліктер үшін пайдаланылатын бұйымдарға таралады.

Бұйымды тағайындалуынан тыс пайдалану, сонымен қатар өнеркәсіптік пайдаланылуы, кеңселерде, қызмет көрсету, қоғамдық тамақтану, денсаулық сақтау, ағарту және т.б. салалардың кәсіпорындарында пайдаланылуы қарастырылмаған. Осындай пайдалану жағдайында кепілдікті пайдалану мерзімі бұйымға таралмайды.

3. Кепілдік құжатының дұрыс толтырылуын, түзетулердің жоқтығын және онда келесілердің көрсетілгендігін тексеріңіз:

- сату күні, сауда ұйымының мөртаңбасы және сатушы қолы;
- бұйымның үлгісі және сериялық нөмірі;
- орнату күні, орнатушы-фирма атауы және мөртабаны.

4. Кепілдік құжатын, сатылған бұйымға қатысты түбіртеккі және оны орнату (жеткізу), жетілдіру, пәтершілік коммуникациялар бойынша қызметтерге қатысты квитанцияларды, сонымен қатар бұйымның кепілдікті және басқа техникалық қамсыздандырылуына жатқызылатын басқа құжаттарды сақтаңыз.

5. Бұйымда анықталған кемшіліктер сервис орталығымен негізсіз кідірістерсіз, «Тұтынушылар құқықтарын қорғау туралы» заңда көрсетілген мерзімдерден аспайтын мерзімдерде жойылады.

6. Бұйым сапасы бойынша кез келген наразылықтар тек бұйым сапасы авторлардырылған сервис орталығының өкілімен тексерілгеннен кейін қарастырылады.

7. Өндіруші, онымен осы кепілдік құжатында және пайдалану бойынша нұсқаулықта көрсетілген талаптар сақталмаған жағдайда, тұтынушыға келтірілген кез келген ықтимал залал үшін қандай да бір жауапкершілікті тартпайды.

## ОРНАТУ ЖӘНЕ ЖАЛҒАУ

1. Орнату, жалғау үрдістерін пайдалану бойынша нұсқаулық талаптарына сәйкес жүргізу керек. Егер осы жұмыстар авторландырылған сервис орталығының мамандарымен немесе газ немесе электрлік аспаптарды орнату және қызмет көрсету құқығына қатысты лицензиясы бар мамандандырылған ұйымдар қызметкерлерімен жүргізілуі тиіс болса, онда Сізге кепілдік құжатында көрсетілген телефондар бойынша жергілікті авторландырылған сервис орталығына, немесе тұрғылықты жері бойынша мамандандырылған ұйымдарға жүгіну керек. Газбен жұмыс жасайтын аспаптар үшін табиғи газдан сұйылтылған газға және бір қысымнан басқа қысымға ауыстыру авторландырылған сервис орталықтарының немесе мамандандырылған ұйымның қызметкерлерімен жүргізілуі тиіс.

2. Сәйкес лицензиялары және сертификаттары бар, басқа ұйымдарға немесе жеке тұлғаларға жүгіну жағдайында, орнатушы деректерінің (фирма, лицензия №, шебердің Т.А.Ө.) кепілдік құжатына енгізілуін талап етіңіз (Сату және орнату туралы куәлік» бағаны).

3. Бұйымды орнату және жалғау бойынша жұмыстардың төленуі сервис орталығының прейскуранты бойынша жүргізіледі. Орнату және жалғау бойынша жұмыстарды төлеу шарттары қолданыстағы заңнамамен реттеледі. Өндіруші пайдалану бойынша нұсқаулықта көрсетілген

талаптарға сәйкес келмейтін және/немесе өкілетсіз тұлғамен жүргізілген орнату және жалғау нәтижесінде азаматтар мүлігіне келтірілген кез келген залал үшін қандай да бір жауапкершілікке тартылмайды.

4. Орнату және жалғау бойынша Өндіруші талаптары бұзылған жағдайда келтірілген залал үшін жауапкершілік осы жұмысты жүргізген тұлғаға жүктеледі.

## **КЕПІЛДІКТІ ҚЫЗМЕТ КӨРСЕТУ келесі жағдайларда жүргізілмейді:**

1. Кепілдік құжатында көрсетілген Өндіруші талаптары сақталмаса;
2. Осы бұйымның пайдалану бойынша нұсқаулығында көрсетілген пайдалану ережелері сақталмаса;
3. Орнату ережелері сақталмаса;
4. Түпнұсқалық кепілдік құжаты болмаған кезде;
5. Кепілдік құжатында келесі мәліметтер болмаған кезде: сату күні, сауда ұйымының мөртабаны, сатушы қолы, бұйымның үлгісі; және сериялық нөмірі, бұйымды орнату және жалғау бойынша деректер;
6. Кепілдік құжатының мәтініне кез келген түзетулердің (өзгерістердің) енгізілуі;
7. Өкілетсіз тұлғалармен жөндеу жүргізу, егер осынай жөндеу бұйымның істен шығуына алып келсе;
8. Бұйымды бөлшектеу, құрылымды өзгерту және нұсқаулықпен қарастырылмаған басқа араластыру түрлері;
9. Үстел торының, жанарғылар және түпқойма қақпақтарының жабыны бұзылған кезде ауыстыру қажетілігі кезінде;
10. Толымдаушы бұйымдарды дұрыс пайдаланбау немесе осы бұйым үшін жарамсыз толымдаушыларды пайдалану кезінде;
11. Экстремалдық жағдайлармен және еңсерілмейтін күш жағдайларымен (өрт, дүлей апаттар) тудырылған ақаулықтар және зақымданулар кезінде;
12. Иегермен, көліктік, саудалық немесе сервистік қызметпен ұқыпсыз сақтау және/немесе ұқыпсыз тасымалдау жағдайында. Осы жағдайда иегерге осы қызметтерді көрсеткен ұйымға наразылықпен жүгіну керек;
13. Жануарлармен немесе жәндіктермен тудырылған техниканың зақымдануы (істен шығуы) немесе оның қалыпты жұмысының бұзылуы;
14. Бұйымды параметрлері сәйкес келмейтін желіге қосу;
15. Бұйым ол тағайындалған мақсаттардан тыс пайдаланылса;
16. Ішкі жұмыстық көлемдерге бөгде заттар, тазартқыш құралдар, сұйықтықтар немесе тағам қалдықтары түскен кезде;
17. Өндіруші келесі ақаулық түрлеріне наразылық қабылдамайды: механикалық зақымданулар (сызаттар, жарықтар, шытынау, шынының сынуы), химиялық заттардың әсер етуі нәтижесінде тауарлық көріністің жоғалуы, пайдалану барысында туындаған термикалық және басқа ұқсас зақымданулар.

## **АҚАУЛЫҚ ПАЙДА БОЛҒАН КЕЗДЕ НЕ ЖАСАУ КЕРЕК**

- 1 Бұйымды тоқтан айыру, және/немесе газдың берілуін тоқтату.
2. Пайдалану бойынша нұсқаулықты оқып шығу;
3. Кепілдік құжатын, тауарлық түбіртеккі және бұйымды орнату бойынша қызметтерге қатысты квитанцияны, бұйымның кепілдікті қамсыздандырылуына қатысты құжаттарды әзірлеу.
4. Кепілдік құжатында көрсетілген телефон бойынша Сізге жақын сервис орталығына хабарласыңыз.
5. Қосалқы бөлшектер ауыстырылған кезде орнату алдында олардың ұсынылуын талап етіңіз.
6. Жөндеу жүргізгеннен кейін шебер кепілдікті жөндеудің үзілмелі талонын толтыру керек және кепілдікті жөндеу және газ плитасының қосалқы бөлшектерін есепке алу бойынша бағананы толтырыңыз.

## БҰЙЫМДЫ САТЫП АЛУ, ОРНАТУ ЖӘНЕ КЕПІЛДІКТІ ЖӨНДЕУ КЕЗІНДЕ ТАЛАП ЕТІҢІЗ:

Кепілдік құжатының дұрыс толтырылуын, түзетулердің болмауын және онда келесілердің көрсетілуін:

- сату күні, сауда ұйымының мөртабаны, сатушы қолы,
- бұйымның үлгісі және сериялық нөмірі,
- орнату күні, орнатушы-фирманың атауы және мөртабаны.

### ҚЫЗМЕТ КӨРСЕТУ ОРТАЛЫҚТАРЫНЫҢ ТІЗІМІ

Қазақстан					
Астана	«Мечта-Сервис Астана»	010000	Московская көш., 6	7172	303-573; 303-627; 303-788
Алматы	«Сервис МАГ» ЖШС	50014	Калдаякова көш., 17	727	346-95-80, 346-95-81 (82,83,84)
Алматы	«Аскон7» ЖШС	50002	Жібек Жолы даңғылы, 32 үй	727	395-75-75, 397-73-44
Қарағанды	«Медитон» СО Елифанов М.Л. ЖК	100022	Луговая көш., 106/1	7212	773-705, 773-759
Көкшетау	«Промавтоматика» СК	200000	Северная көш., 33	7162	257-100, 254-972
Павлодар	Федоринин Сергей Викторович ЖК	140000	Айманов көш., 29	7182	642-844
Павлодар	«Electron PV» ЖШС АСКОН 7	140001	Катаева көш., 53	7182	687-015, 687-003
Костанай	СЦ ТОО «Норд трейдинг» АСКОН 7	110000	Павлова көш., 50	7142	500-325, 500-421
Астана	АСКОН 7		Иманова көш., 19	7172	215-216, 217-329, 217-345
Атырау	АСКОН 7		Атамбаева көш., 19	7122	254-111
Уральск	АСКОН 7		Евразия даңғылы, 110	7112	239-609, 543-235
Шымкент	АСКОН 7		бұл. Кунаева, 37	7252	210-157, 300-991
Оскомен (Усть-Каменогорск)	«Оптимист» ЖШС АСКОН 7	492000	Орженикидзе көш., 50	7232	



Жайлылық элементтерімен жабдықтау оның моделіне сәйкес келеді. Конструкциясы үнемі жетілдіріледі, сондықтан дайындаушы осы нұсқаулыққа өзгерістер енгізусіз конструкцияларды өзгерту құқығын өзіне қалдырады.

№ р/с	Жайлылық элементтері	Үлгілер		
		SMART M606B	SMART M606W	SMART M606X
1.	Жарықтандыру	+	+	+
2.	Электрондық бақылау	-	-	-
3.	Механикалық бақылау	+	+	+

Орындау опциясы «Қабылдау акінде» көрсетілген.

Оснащение элементами комфортности соответствует модели. Конструкция постоянно совершенствуется, поэтому изготовитель оставляет за собой право изменения конструкции без внесения изменений в данное руководство.

№ п/п	Элементы комфортности	Модели		
		SMART M606B	SMART M606W	SMART M606X
1.	Освещение	+	+	+
2.	Электронное управление	-	-	-
3.	Механическое управление	+	+	+

Вариант исполнения указан в «Свидетельстве о приёмке».