



МОРОЗИЛЬНЫЙ ЛАРЬ

CHEST FREEZER

МҰЗДАТҚЫШ ЛАРЬ

BD(W)-102QX

BD(W)-135QX

BD(W)-152QX

BD(W)-185QX

BD(W)-203QX

BD(W)-232QX

BD(W)-250QX

BD(W)-310QX

BD(W)-365QX

BD(W)-435QX

BD(W)-520QX

BD(W)-605QX

УВАЖАЕМЫЙ ПОКУПАТЕЛЬ!

Поздравляем Вас с приобретением морозильного ларя KRAFT. Уверены, что он станет вашим надежным помощником в заморозке и сохранении продуктов. Перед началом эксплуатации морозильного ларя внимательно изучите данную инструкцию. Если Вы столкнетесь с проблемами в процессе использования морозильного ларя, пожалуйста свяжитесь с нами.

Спасибо за покупку!

Не подвергайте устройство резким перепадам температур. Резкая смена температуры (например, внесение устройства с мороза в теплое помещение) может вызвать конденсацию влаги внутри устройства и нарушить его работоспособность при включении. После хранения морозильного ларя при низких температурах или после транспортирования в зимних условиях включать его можно не раньше, чем через 6 часов пребывания при комнатной температуре в распакованном виде.

Содержание

ТРЕБОВАНИЯ БЕЗОПАСНОСТИ.....	3
ОПИСАНИЕ ПРИБОРА.....	6
УСТАНОВКА И ПОДКЛЮЧЕНИЕ	7
ЭКСПЛУАТАЦИЯ.....	8
РАЗМОРАЖИВАНИЕ И ОЧИСТКА.....	12
УСТРАНЕНИЕ НЕИСПРАВНОСТЕЙ.....	13
ТРАНСПОРТИРОВКА.....	15
УТИЛИЗАЦИЯ.....	15
СПЕЦИФИКАЦИЯ / КОМПЛЕКТАЦИЯ	16
ГАРАНТИЙНЫЙ ТАЛОН	19



Внимательно изучите данную инструкцию!

ТРЕБОВАНИЯ БЕЗОПАСНОСТИ

В целях Вашей безопасности и корректного использования морозильного ларя внимательно прочитайте данную инструкцию перед эксплуатацией, а также сохраните ее для повторного прочтения после транспортировки или продажи прибора. Неправильное обращение с прибором может привести к его поломке, нанести материальный ущерб или причинить вред здоровью пользователя.

Морозильный ларь предназначен исключительно для охлаждения и замораживания пищевых продуктов в бытовых условиях или условиях, приближенных к бытовым, таких, как:

- места общественного питания;
- обеспечение готовыми продуктами питания;
- аналогичные услуги оптовой и розничной торговли.

Морозильные лари всех моделей запрещается использовать для охлаждения помещений!

Использование морозильного ларя не по назначению, нарушение правил установки, эксплуатации, очистки и мер безопасности, а также несоблюдение температурных условий лишает вас права на гарантийное обслуживание.

⚠ ВНИМАНИЕ! Производитель не несет ответственности за какие-либо повреждения, возникшие вследствие неправильного использования прибора или несоблюдения мер предосторожности и безопасности.

- Извлекая прибор из упаковки, убедитесь в его целостности и отсутствии повреждений. Уберите упаковочные материалы подальше от детей. Утилизируйте упаковку правильно.
- Данный прибор не предназначен для использования лицами с ограниченными физическими или умственными возможностями (в том числе детьми до 8 лет), а также лицами, не имеющими достаточных знаний и опыта по его использованию, если не находятся под наблюдением человека, ответственного за их безопасность. Дети не должны играть с элементами прибора. Обслуживание и чистка прибора не может осуществляться детьми без присмотра взрослых людей.
- Использование морозильного ларя детьми возможно только под наблюдением взрослых. Когда ларь не используется, следите за тем, чтобы дети не забрались внутрь и не заперли себя изнутри, захлопнув дверцу.
- Перед первым (и каждым последующим) включением проверьте прибор на отсутствие повреждений и соответствуют ли технические характеристики, указанные на изделии, параметрам электросети.
- При наличии каких-либо повреждений прибора или шнура электропитания ни в коем случае не подключайте его к электросети. Сообщите о повреждениях в магазин, в котором был приобретен товар, обратитесь в сервисный центр

для экспертизы и ремонта. Не пытайтесь отремонтировать его самостоятельно. В данном случае не выбрасывайте упаковку.

- Разбирать, ремонтировать морозильный ларь или вносить какие-либо изменения в его конструкцию небезопасно. Любое повреждение электропроводки прибора может вызвать удар током, пожар или замыкание. В случае возникновения неисправностей следует сразу обратиться в авторизованный сервисный центр, указав тип проблемы и модель вашего морозильного ларя. Для ремонта могут быть использованы только оригинальные запасные детали. Неквалифицированный ремонт снимает прибор с гарантийного обслуживания.
- Если вы планируете уехать куда-либо на длительный период времени, отключите морозильный ларь от электросети, выньте продукты и хорошо вымойте его изнутри. Оставьте дверцу открытой для предотвращения появления неприятного запаха.



ОПАСНОСТЬ ПОРАЖЕНИЯ ЭЛЕКТРИЧЕСКИМ ТОКОМ

- Морозильный ларь должен быть подключен к электросети 220-240 В / 50 Гц через розетку с заземлением и силой тока не менее 10А. Неправильно выполненное заземление или отклонение параметров напряжения более чем на 10% могут повлечь нестабильную работу прибора или поражение электрическим током.
- Вставляйте вилку шнура электропитания в розетку только после установки прибора. Убедитесь, что к вилке электропитания имеется свободный доступ. При этом не следует касаться вилки кабеля электропитания влажными руками. Вытрите насухо вилку, очистите ее от пыли и аккуратно вставьте в розетку. Пыль, вода или слабый контакт могут стать причиной пожара или поражения электрическим током.
- При перемещении, обслуживании или ремонте морозильный ларь должен быть отключён от электросети. Для отключения держитесь за вилку, не тяните и не дергайте за шнур электропитания.
- Не пользуйтесь прибором с поврежденным шнуром электропитания или розеткой. Не следует перекручивать, перегибать или наращивать шнур электропитания. Не ставьте на него тяжелые предметы. Убедитесь, что шнур не касается острых кромок и нагреваемых поверхностей.
- Не используйте морозильный ларь на улице, не подвергайте его воздействию дождя, влаги, прямых солнечных лучей и других атмосферных явлений, а также в помещениях с повышенной влажностью воздуха при температуре окружающей среды ниже 0°C. Не устанавливайте прибор на влажной поверхности, а также в местах задымления, запыления и пылеобразования.
- Не погружайте прибор в воду, предотвращайте попадание воды и каких-либо жидкостей на любую часть прибора. Ни в коем случае не притрагивайтесь к нему мокрыми руками.



ПОЖАРООПАСНОСТЬ

- Следует использовать отдельную розетку для подключения морозильного ларя. Использование одной розетки для нескольких приборов может привести к возгоранию.
- Убедитесь, что вилка шнура электропитания не повреждена и не деформирована. Неисправная вилка может перегреваться и стать причиной возникновения пожара. Не используйте адаптеры, удлинители и «тройники» для подключения прибора. Если Вы почувствовали запах загоревшейся проводки, отключите электропитание на распределительном щитке, выньте вилку из розетки и обратитесь в сервисный центр.
- Остерегайтесь прикосновения руками и предметами к нагревающимся частям морозильного ларя (компрессор, конденсатор) во избежание возможных ожогов и возгораний.
- Устанавливать морозильный ларь следует вдали от источников тепла и нагревательных приборов, остерегайтесь источников воспламенения.
- Хорошо проветривайте помещение, где установлен морозильный ларь, т.к. недостаток циркуляции воздуха вокруг прибора может привести к его перегреванию.



ВЗРЫВООПАСНОСТЬ

- Не используйте рядом с морозильным ларём и не храните в нём горючие материалы, такие как эфир, бензин, спирт, сжиженный нефтяной газ (пропан-бутан), распылители, лекарственные препараты или косметику. Это может привести к взрыву, пожару, порче хранящихся продуктов или химической реакции.
- Хладагент (R600, изобутан), содержащийся в системе морозильного ларя, натуральный газ под высоким давлением, наиболее совместимый с окружающей средой и безопасный, тем не менее, горючий.



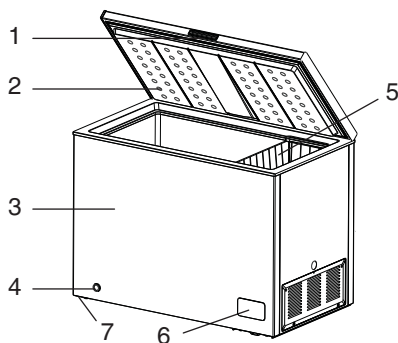
ОПАСНОСТЬ ПОВРЕЖДЕНИЯ

- Устанавливать морозильный ларь следует на ровную твердую сухую поверхность, чтобы предотвратить его падение и избежать ранений или гибели людей.
- Во время транспортировки и установки морозильного ларя убедитесь, что система охлаждения не повреждена.
- При перемещении морозильного ларя должны соблюдаться меры безопасности. Перемещать его должны не менее 2-х человек и ни в коем случае не за дверцу, петли не рассчитаны на вес морозильного ларя и могут сломаться. Не следует ставить тяжелые предметы на морозильный ларь. Не используйте его в качестве столешницы для чего-либо.
- Не помещайте внутрь морозильного ларя детей, домашних животных и электрические приборы. Следите, чтобы они не повредили морозильный ларь или шнур электропитания.

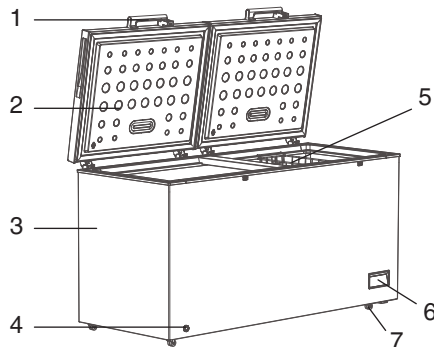
- Не кладите бутылки с газированными напитками в морозильный ларь, т.к. при заморозке жидкости давление в емкости увеличивается, что может привести к взрыву и повреждению морозильного ларя.
- После отключения морозильного ларя от сети повторно включать его следует не раньше, чем через 5 минут, чтобы избежать повреждения компрессора.
- Не прикасайтесь к продуктам из морозильного ларя влажными или мокрыми руками, это может привести к обморожениям и повреждениям кожи.
- Лед может причинить повреждения и обморожение кожи, если употреблять его прямо из морозильной камеры.
- Не используйте механические приспособления для откалывания льда от внутренних стенок морозильной камеры или другие способы ускорения процесса размораживания.
- Не допускайте попадания жиров и масел (в том числе растительных) на корпус и пластиковые детали прибора во избежание их порчи. Не нагревайте пластиковые детали.
- Следите за чистотой морозильного ларя и уплотнителя дверцы. Не используйте острые металлические скребки, едкие и абразивные чистящие средства, так как они могут поцарапать поверхности прибора.

⚠ ВНИМАНИЕ! Во избежание перегрузки сети, не используйте другие приборы высокой мощности в той же цепи.

ОПИСАНИЕ ПРИБОРА



1. Ручка
2. Дверь (крышка) ларя
3. Корпус
4. Сливное отверстие

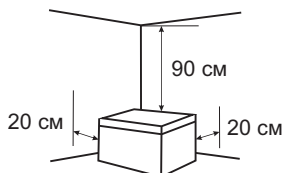


5. Корзина
6. Панель управления
7. Ножки/колеса для передвижения

ВАЖНО! Изображения и рисунки в данной инструкции носят ознакомительный характер. Приобретенное изделие может отличаться от показанного на изображениях/схемах.

УСТАНОВКА И ПОДКЛЮЧЕНИЕ

- Морозильный ларь не является встраиваемым. Вентиляционные отверстия на корпусе ларя должны быть открытыми, рекомендуемое расстояние от них до другого оборудования или стен помещения: не менее 90 см сверху, по 20 см с задней и боковых сторон. Хорошо проветривайте помещение, в котором находится прибор.
- Убедитесь, что прибор находится в устойчивом положении и установлен на твёрдом и ровном полу.
- Не устанавливайте морозильный ларь вблизи источников тепла, в зоне действия прямых солнечных лучей, повышенной влажности, а также задымления и пылеобразования.
- Убедитесь, что напряжение электрического тока, указанное в инструкции, соответствуют параметрам Вашей электросети. Не используйте адаптеры, удлинители и «тройники» для подключения прибора.
- При необходимости заменить шнур электропитания, убедитесь, что он соответствует действующим стандартам и подходит по техническим характеристикам изделия.
- Перед использованием тщательно вымойте морозильный ларь раствором соды и насухо протрите мягкой тканью. Установите съемные корзины на соответствующие места.



УСЛОВИЯ РАЗМЕЩЕНИЯ

Установите прибор в помещении, где температура окружающей среды соответствует маркировке о климатическом классе морозильного ларя.

Климатический класс		Температура окружающей среды	Характеристики помещения
N	Субнормальный	от +10°C до +32°C	Подходит для большинства территорий. Но если в Вашей местности летом температура поднимается выше +32°C, то эксплуатировать холодильный прибор можно только в кондиционируемом помещении. Зимой помещение должно отапливаться.
SN	Нормальный	от +16°C до +32°C	Подходит для плохо отапливаемых помещений: холодных коридоров, подвалов.
ST	Субтропический	от +16°C до +38°C	Подходит для южных регионов, где температура воздуха летом превышает +32°C.
T	Тропический	от +16°C до +43°C	Подходит для жаркого климата, или при эксплуатации холодильного прибора в маленьком помещении на солнечной стороне.

ЗАЗЕМЛЕНИЕ

Данный бытовой прибор оснащен заземленной вилкой, установленной на шнуре электропитания. Поэтому, он должен подключаться к соответствующей электрической розетке для защиты от коротких замыканий.

Установка, подсоединение и заземление электрической системы должны соответствовать положениям европейских стандартов, а также действующим

местным нормативам. Кабель заземления не должен прерываться выключателем. Если в вашей квартире не предусмотрено заземление, обратитесь к квалифицированному электрику для его установки.

⚠ ВНИМАНИЕ! *Перед техническим обслуживанием изделия следует полностью отключить электрическое питание.*

ПОДКЛЮЧЕНИЕ

- Рекомендуется подождать минимум 6 часов перед подключением морозильного ларя к электросети для того, чтобы масло распределилось в компрессоре после транспортировки.
- После подключения морозильный ларь должен сначала проработать 2-4 часа до загрузки в него свежих или замороженных продуктов.
- В случае неожиданного отключения электроэнергии в условиях высокой температуры окружающей среды морозильный ларь обеспечивает сохранность продуктов в течение нескольких часов. Для увеличения данного времени рекомендуется как можно меньше открывать дверь и не класть в камеру новые продукты.

⚠ ВНИМАНИЕ! *Розетка электросети должна быть в свободном доступе, морозильный ларь должен легко подключаться к сети электроэнергии.*

ЭКСПЛУАТАЦИЯ

РЕГУЛИРОВКА ТЕМПЕРАТУРЫ

Регулировка температуры осуществляется с помощью поворотного переключателя – термостата. Рекомендуется устанавливать термостат в положения «4» или «5», что является средней оптимальной температурой заморозки и подходит для использования в большинстве случаев. Подождите 2-4 часа, чтобы температура внутри морозильной камеры стала оптимальной для хранения продуктов.

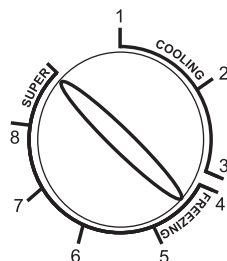
При высокой температуре окружающей среды, например, в жаркие летние дни, рекомендуется установить термостат в положение «Super» или «Max» для поддержания низкой температуры в морозильной камере.

Панели управления отличаются в зависимости от моделей.

Для моделей BD(W)-102QX, BD(W)-152QX, BD(W)-232QX

Режим «Cooling» соответствует температурному режиму от +10°C до 0°C. Режим «Freezing» соответствует температурному режиму от -12°C до -24°C. Режим «Super» подходит для быстрой заморозки при температуре -28°C. Зеленый индикатор на панели управления означает, что морозильный ларь включен и работает компрессор. Соответствие температурных режимов и положений термостата указано в таблице.

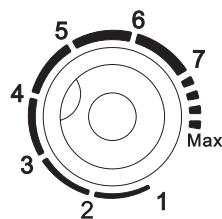
Режим	Положение	Температура
Cooling (охлаждение)	1	1°C
	2	5°C
	3	10°C
Freezing (заморозка)	4	-12°C
	5	-15°C
	6	-18°C
	7	-21°C
	8	-24°C
Super	Super	-28°C



Для моделей BD(W)-135QX, BD(W)-185QX, BD(W)-250QX, BD(W)-310QX, BD(W)-365QX, BD(W)-435QX

Зеленый индикатор на панели управления подсвечивается при включении и работе компрессора. Соответствие температурных режимов положениям термостата указано в таблице.

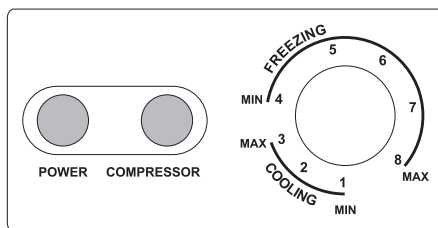
Положение	Температура
1	-14°C
2	-15°C
3	-16°C
4	-17°C
5	-19°C
6	-21°C
7	-24°C
Max	-32°C (при температуре окружающей среды не выше 25°C).



Для модели BD(W)-203QX

При подключении к электросети подсвечивается индикатор «Power» (зеленый), при включении и работе компрессора подсвечивается индикатор «Compressor» (красный). После установки термостата в положение: «Cooling» - прибор работает в режиме холодильника; «Freezing» - прибор работает в режиме заморозки. Соответствие температурных режимов положениям термостата указано в таблице.

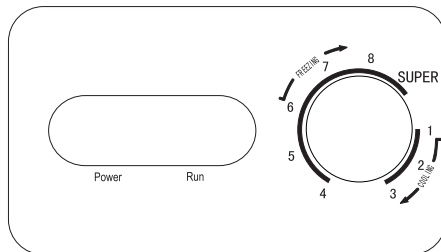
Режим	Положение	Температура
Cooling (охлаждение)	1	10°C
	2	5°C
	3	0°C
Freezing (заморозка)	4	-12°C
	5	-15°C
	6	-19°C
	7	-22°C
	8	-30°C



Для модели BD(W)-520QX

При подключении к электросети на панели управления подсвечивается индикатор «Power» (зеленый), при включении и работе компрессора подсвечивается индикатор «Run» (красный). При установке термостата в положение: 1-2-3 - прибор работает в режиме холодильника; 4-5-6-7-8 - прибор работает в режиме заморозки. Соответствие температурных режимов и положений термостата указано в таблице.

Режим	Положение	Температура
Cooling (охлаждение)	1	1°C
	2	5°C
	3	10°C
Freezing (заморозка)	4	-12°C
	5	-15°C
	6	-18°C
	7	-21°C
	8	-24°C
Super	Super	-28°C

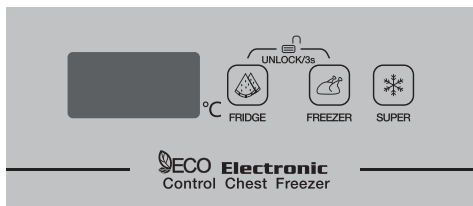


Для модели BD(W)-605QX

Для изменения температуры морозильного ларя нажмите кнопку «Fridge» или «Freezer». Температура регулируется для режима “холодильник” в диапазоне от +2°C до +6°C, для режима “заморозка” в диапазоне от -14°C до -25°C.

Чтобы запустить режим супер заморозки нажмите кнопку «Super», тогда на дисплее отобразится надпись **SF**. Класть продукты в морозильный ларь следует через 4-6 часов после включения данного режима. Для отключения режима быстрой заморозки нажмите кнопку “Super” или через 52 часа после включения ранее заданные параметры температуры вернуться автоматически.

Панель управления блокируется автоматически через 30 сек. Для разблокировки удерживайте в течении 3 сек кнопки «Fridge» или «Freezer».



**Температурные показатели, приведенные выше, могут отличаться от фактических в зависимости от места установки изделия, вида эксплуатации и других внешних факторов воздействия.*

⚠ ВНИМАНИЕ! Не заслоняйте вентиляционные отверстия морозильного ларя и не допускайте их засорения. Непрерывная циркуляция холодного воздуха позволяет поддерживать постоянную температуру внутри камеры.

РЕКОМЕНДАЦИИ ПО ХРАНЕНИЮ И ЗАМОРОЗКЕ ПРОДУКТОВ

Свежие продукты и рыба, которые планируется хранить в течение длительного времени, рекомендуется замораживать при самых низких температурах. Быстрое замораживание препятствует образованию мелких кристаллов льда внутри пищевых продуктов, не нарушая их вкусовых качеств. При этом сохраняется исходная свежесть и качество продуктов после разморозки.

Для быстрого замораживания установите самую низкую температуру и подождите 5-6 часов перед помещением продуктов в морозильную камеру. Скорость заморозки продуктов зависит от массы разовой загрузки: чем больше масса, одновременно положенных продуктов, тем дольше время заморозки. После быстрого замораживания установите температуру в исходное положение (рекомендуется использовать режим быстрой заморозки не более 24-х часов).

- Не рекомендуется хранить в морозильном ларь скоропортящиеся продукты при низкой температуре, такие как бананы и дыни.
- Не замораживайте ранее оттаявшие продукты. Это приведет к потере их вкусовых качеств и полезных веществ.
- Не допускается помещать в ларь горячие, теплые продукты и напитки. Перед тем, как поместить в морозильный ларь, их следует охладить до комнатной температуры.
- Храните продукты в герметичной упаковке (полиэтиленовой пленке, алюминиевой фольге и т.п.), чтобы не дать им испортиться из-за испарения влаги.
- Не кладите продукты слишком близко к внутренним стенкам морозильной камеры, т.к. они могут примерзнуть. Расстояние от загружаемых продуктов до внутренних стенок ларя должно составлять не менее 10 см.
- Не помещайте в морозильный ларь жидкие продукты в стеклянной таре, газированные напитки и другие жидкости в пластиковых бутылках и металлических банках, т.к. при замерзании емкости могут лопнуть из-за увеличения давления.
- Не следует часто открывать дверцу, чтобы избежать попадания теплого воздуха внутрь морозильного ларя для экономии электроэнергии. Если произошло внеплановое отключение электроэнергии, не открывайте дверь морозильного ларя, чтобы холод внутри него сохранялся как можно дольше.
- Не храните в морозильном ларь фармацевтическую продукцию или другие продукты, требующие строгого соблюдения температурного режима.

ОСОБЕННОСТИ РАБОТЫ

Не перемещайте и не наклоняйте морозильный ларь во время работы. В компрессоре может возникнуть шум. Данная особенность не влияет на работоспособность компрессора.

Хладагент, циркулирующий внутри системы охлаждения, может негромко булькать, даже если компрессор не работает. В процессе работы морозильного ларя также могут быть слышны: шелест крыльчаток вентиляторов; щелчки срабатывания датчика-реле температуры; жужжание привода воздушных

заслонок; журчание хладагента, циркулирующего по трубкам холодильной системы; легкие потрескивания при температурных деформациях материалов. Не беспокойтесь, данные звуки не связаны с каким-либо дефектом и носят функциональный характер.



РАЗМОРАЖИВАНИЕ И ОЧИСТКА

В процессе эксплуатации происходит образование инея на внутренних стенках морозильного ларя. Поэтому рекомендуется проводить полное размораживание 2-3 раза в год или, когда толщина слоя инея более 5 мм.

**Если вы планируете уехать куда-либо на длительный период времени, отключите прибор от электросети, выньте продукты, разморозьте и хорошо вымойте его изнутри. Оставьте дверцу открытой, чтоб исключить появление неприятного запаха.*

⚠ ВНИМАНИЕ! *Перед размораживанием и мытьем морозильного ларя убедитесь, что он отключен от электросети, а вилка шнура электропитания вынута из розетки.*

Выберите время, когда запас замороженных продуктов будет небольшим, и действуйте следующим образом:

1. Отключите морозильный ларь от электросети.
2. Выньте продукты из морозильного ларя и переложите их в другую морозилку или холодильник. Если такой возможности нет, то оберните продукты сначала в несколько листов бумаги или полотенце, а затем в толстое одеяло и положите в прохладное место.
3. Выньте все корзины из морозильного ларя, дверцу оставьте открытой. Откройте пробку дренажной системы, находящуюся снизу на дне ларя, и установите ёмкость для сбора талой воды.  
4. Счистите как можно больше инея с внутренних стенок морозильной камеры, используя пластиковый скребок. Не используйте металлические или острые предметы для откалывания льда!
5. Для ускорения процесса оттаивания, поместите чашу с горячей водой в морозильный ларь. По мере таяния льда удаляйте его пластиковым скребком. Соберите остатки талой воды сухой тканью.
6. После завершения разморозки вымойте и протрите прибор насухо мягкими тканевыми салфетками.

⚠ ВНИМАНИЕ! *Запрещается использовать:*

- *электронагревательные приборы для ускорения процесса оттаивания;*
- *металлические скребки и острые предметы для удаления льда и инея;*
- *хлорсодержащие средства и кислоты при очистке морозильной камеры.*

ОЧИСТКА

Следите за чистотой морозильного ларя и уплотнителя дверцы. Перед мытьем отключите его от электросети!

1. Вымойте морозильный ларь снаружи и внутри чистой салфеткой, смоченной в тёплой воде с жидким моющим средством. Затем насухо вытрите сухой салфеткой.
2. Не используйте острые металлические скребки, едкие и абразивные чистящие средства, так как они могут поцарапать поверхности морозильного ларя.
3. Не используйте очиститель высокого давления или пароструйные очистители, так как проникающая влага может привести к поражению электрическим током.
4. После уборки проверьте, что шнур электропитания не повреждён. Затем плотно вставьте вилку в розетку.

⚠ ВНИМАНИЕ! Для очистки запрещается использовать абразивные вещества, бензин, бензол, растворители, горячую воду, металлические или грубые щетки и т.д., так как они могут повредить поверхности морозильного ларя.

УСТРАНЕНИЕ НЕИСПРАВНОСТЕЙ

В процессе эксплуатации при обнаружении неисправностей, которые потребитель не может устранить своими силами, необходимо обратиться в сервисную мастерскую по ремонту холодильной техники.

Но прежде, чем обращаться в ремонтную службу, прочитайте этот раздел. Данный список включает в себя наиболее распространенные случаи, которые не являются результатом плохого качества сборки или некачественных материалов, использованных в данном приборе.

⚠ ВНИМАНИЕ! Перед устранением неисправностей необходимо отключить изделие от сети. Устранение неисправностей, не представленных в настоящей инструкции, должно осуществляться только квалифицированным электриком или компетентным специалистом.

Неисправность	Возможная причина	Решение
Морозильный ларь не работает.	Вилка не включена в розетку или подключена не полностью.	Подключите вилку шнура электропитания в розетку.
	Предохранитель перегорел или неисправен.	Проверьте предохранитель, замените, если необходимо.
	Вилка неисправна.	Неисправность устраняется электриком.
Морозильный ларь слишком сильно замораживает.	Установлена очень низкая температура.	Отрегулируйте температуру до более высоких значений.

Неисправность	Возможная причина	Решение
Неэффективное охлаждение.	Температура установлена неправильно.	Установите требуемую температуру.
	Крышка ларя была открыта слишком долго.	Не оставляйте крышку ларя открытой дольше, чем это требуется.
	Большое количество теплых продуктов было помещено в морозильную камеру за последние 24 часа.	Установите более низкую температуру.
	Морозильный ларь находится рядом с источником тепла.	Пожалуйста, еще раз ознакомьтесь с инструкцией по установке и размещению морозильного ларя.
Неприятный запах из морозильной камеры.	Продукты неправильно упакованы или испортились.	Проверьте правильность упаковки продуктов и их срок годности. Уберите из камеры испортившиеся продукты.
Дверца морозильного ларя не закрывается.	Загружаемый объем продуктов превышает полезный объем морозильного ларя.	В целях корректной работы прибора не допускайте превышения объема загружаемых продуктов свыше полезного объема ларя.
Наросты льда на уплотнительной ленте.	Уплотнительная лента не герметична.	Разогрейте уплотнительную ленту теплым воздухом, используя фен для сушки волос. Одновременно распрямите ленту руками, придавая ей необходимую для обеспечения герметичности форму.
Нехарактерные звуки.	Морозильный ларь установлен по высоте неправильно.	Отрегулируйте ножки.
	Морозильный ларь вплотную стоит к стене или другим объектам.	Аккуратно отодвиньте морозильный ларь.
	Часть морозильного ларя, например, трубка, касается стены или других частей ларя.	Если необходимо, аккуратно отогните мешающую часть, соблюдая все необходимые меры безопасности.

⚠ ВНИМАНИЕ! Поиск и устранение неисправностей, которые не прописаны в данной инструкции, может проводить только квалифицированный специалист.

В случае возникновения неисправностей, которые не прописаны в данной инструкции следует сразу обратиться в авторизованный сервисный центр, указав тип проблемы и модель вашего морозильного ларя. Для ремонта могут быть использованы только оригинальные запасные детали. Неквалифицированный ремонт снимает прибор с гарантийного обслуживания.

⚠ ВАЖНО! Во время работы морозильного ларя могут появляться характерные звуки (компрессор, циркуляции хладагента). Это нормально и не является неисправностью.


ТРАНСПОРТИРОВКА

- Не подвергайте прибор резким перепадам температур. Резкая смена температуры (например, внесение с мороза в теплое помещение) может вызвать конденсацию влаги внутри прибора и нарушить его работоспособность при включении. Прибор должен постоять в теплом помещении не менее 6 часов перед эксплуатацией.
- При транспортировке угол наклона морозильного ларя не должен превышать 45 градусов от вертикали.
- Запрещается переворачивать, класть горизонтально или трясти морозильный ларь. При перемещении его следует держать за боковые стенки или за низ, придерживая крышку.
- Перед началом эксплуатации морозильного ларя, уберите и правильно утилизируйте все упаковочные материалы.

 **ВНИМАНИЕ!** Не разрешайте детям играть с упаковочным материалом и пленкой, чтобы избежать удушья!

УТИЛИЗАЦИЯ



Данный морозильный ларь спроектирован и изготовлен из высококачественных материалов и компонентов, которые можно утилизировать и использовать повторно. Этот морозильный прибор  содержит компоненты из горючего материала и не может быть утилизирован вместе с обычными бытовыми отходами. Чтобы предотвратить возможную угрозу здоровью и окружающей среде, прибор должен быть утилизирован в рамках утвержденного процесса утилизации электрического оборудования. Процедура утилизации продукта должна осуществляться в соответствии с местными экологическими нормами. Вы можете получить более подробную информацию об утилизации, повторном использовании и утилизации продукта от уполномоченных подразделений.

Основные этапы утилизации:

1. Выньте вилку шнура электропитания из розетки.
2. Отрежьте кабель электропитания настолько близко к стенке прибора, насколько это возможно и утилизируйте его отдельно.
3. Снимите крышку ларя, сломав петли, чтобы дети, играя, не заперли себя или не получили удар током.

СПЕЦИФИКАЦИЯ / КОМПЛЕКТАЦИЯ

Модель	BD(W)-102QX	BD(W)-135QX	BD(W)-152QX	BD(W)-185QX
Общий объем / Полезный объем (л)	110 / 105	135 / 120	165 / 155	185 / 160
Класс энергоэффективности	A	A	A	A
Годовое энергопотребление (КВт*ч/год)	230	210	242	227
Климатический класс	SN/N/ST/T	ST	SN/N/ST	ST
Хладагент	R600a	R600a	R600a	R600a
Потребляемая мощность (Вт)	110	100	130	115
Напряжение (В) / Частота тока (Гц)	220-240 / 50	220-240 / 50	220-240 / 50	220-240 / 50
Сила тока (А)	0,77	0,9	1,2	1,1
Температура окружающей среды (°C)	от +10 до +43	от -15 до +38	от +10 до +38	от -15 до +38
Температура в морозильной камере (°C)	от 0 до +10 от -12 до -24	от -14 до -24	от 0 до +10 от -12 до -24	от -14 до -24
Мощность заморозки (кг/сут.)	6	8	8	10
Режим быстрой заморозки (°C)	да / -30	да / -32	да / -30	да / -32
Режим холодильника	да	—	да	—
Поддержание низкой температуры при отключении электроэнергии (час)*	до 24	25	до 24	28
Тип управления и регулировки температуры	механический	механический	механический	механический
Система разморозки	ручная	ручная	ручная	ручная
Тип компрессора	герметичный	герметичный	герметичный	герметичный
Расположение конденсатора	внутреннее	внутреннее	внутреннее	внутреннее
Материал термоизоляции	циклопентан	циклопентан	циклопентан	циклопентан
Уровень шума (дБ)	40	40	40	40
Цвет корпуса	белый	белый	белый	белый
Габаритные размеры				
Вес нетто / брутто (кг)	21 / 24	24 / 27	24 / 27	27 / 30
Габариты без упаковки (ШхГхВ) (мм)	545x495x850	545x550x847	632x550x850	705x550x847
Габариты в упаковке (ШхГхВ) (мм)	578x520x888	570x570x886	665x578x888	730x570x886
Комплектация				
Морозильный ларь (шт.)	1	1	1	1
Корзина (шт.)	1	1	2	1
Ручка	интегрированная	интегрированная	интегрированная	интегрированная
Лопатка для удаления льда	1	1	1	1
Ножки-колеса для передвижения (шт.)	2 - 2	2 - 2	2 - 2	2 - 2
Инструкция по эксплуатации с гарантийным талоном (шт.)	1	1	1	1
Упаковка (шт.)	1	1	1	1

* Данная функция означает, что если Ваш морозильный ларь был отключен от электросети в тот момент, когда внутри него поддерживалась температура -18°C , то в течении последующего времени (см. данные в таблице) в ларе температура повысится до -4°C . (при условии, что температура окружающей среды не выше $+25^{\circ}\text{C}$).

Модель	BD(W)-203QX	BD(W)-232QX	BD(W)-250QX	BD(W)-310QX
Общий объем / Полезный объем (л)	195/180	235 / 220	250 / 230	310 / 290
Класс энергоэффективности	A	A	A	A
Годовое энергопотребление (кВт*ч/год)	226	289	259	298
Климатический класс	SN/N/ST/T	T	ST	ST
Хладагент	R600a	R600a	R600a	R600a
Потребляемая мощность (Вт)	145	150	125	140
Напряжение (В) / Частота тока (Гц)	220-240 / 50	220-240 / 50	220-240 / 50	220-240 / 50
Сила тока (А)	0,9	1,2	1,45	1,45
Температура окружающей среды (°C)	от +10 до +43	от +10 до +43	от -15 до +38	от -15 до +38
Температура в морозильной камере (°C)	от 0 до +10 от -12 до -22	от 0 до +10 от -15 до -24	от -14 до -24	от -14 до -24
Мощность заморозки (кг/сут.)	6,7	10	12	17
Режим быстрой заморозки (°C)	да / -30	да / -30	да / -32	да / -32
Режим холодильника	да	да	—	—
Поддержание низкой температуры при отключении электроэнергии (час)*	до 24	до 24	32	38
Тип управления и регулировки температуры	механическая	механический	механический	механический
Система разморозки	ручная	ручная	ручная	ручная
Тип компрессора	герметичный	герметичный	герметичный	герметичный
Расположение конденсатора	внутреннее	внутреннее	внутреннее	внутреннее
Материал термоизоляции	циклопентан	циклопентан	циклопентан	циклопентан
Уровень шума (дБ)	42	40	40	42
Цвет корпуса	белый	белый	белый	белый
Габаритные размеры				
Вес нетто / брутто (кг)	25 / 28	26,6 / 30,6	31 / 35	34 / 38
Габариты без упаковки (ШхГхВ) (мм)	637x556x846	816x550x850	905x550x847	954x616x845
Габариты в упаковке (ШхГхВ) (мм)	657x577x880	853x578x888	934x570x886	990x640x885
Комплектация				
Морозильный ларь (шт.)	1	1	1	1
Корзина (шт.)	1	1	1	2
Ручка	интегрированная	интегрированная	интегрированная	интегрированная
Лопатка для удаления льда	—	1	1	1
Ножки-колеса для передвижения (шт.)	2 - 2	2 - 2	2 - 2	4
Инструкция по эксплуатации с гарантийным талоном (шт.)	1	1	1	1
Упаковка (шт.)	1	1	1	1

Модель	BD(W)-365QX	BD(W)-435QX	BD(W)-520QX	BD(W)-605QX
Общий объем / Полезный объем (л)	365 / 340	435 / 410	520 / 500	600 / 580
Класс энергоэффективности	A	A	A+	A
Годовое энергопотребление (кВт*ч/год)	323	334	340	497
Климатический класс	ST	ST	SN/N/ST/T	ST
Хладагент	R600a	R600a	R290	R290
Потребляемая мощность (Вт)	150	155	250	230
Напряжение (В) / Частота тока (Гц)	220-240 / 50	220-240 / 50	220-240 / 50	220-240 / 50
Сила тока (А)	1,35	1,55	1,5	1,8
Температура окружающей среды (°C)	от -15 до +38	от -15 до +38	от +10 до +43	от +16 до +38
Температура в морозильной камере (°C)	от -14 до -24	от -14 до -24	от 0 до +10 от -12 до -24	от +2 до +6 от -14 до -25
Мощность заморозки (кг/сут.)	21	29	21	40
Режим быстрой заморозки (°C)	да / -32	да / -32	да / -30	да / -32
Режим холодильника	—	—	да	да
Поддержание низкой температуры при отключении электроэнергии (час)*	40	42	55	42
Тип управления и регулировки температуры	механический	механический	механический	электронный
Система разморозки	ручная	ручная	ручная	ручная
Тип компрессора	герметичный	герметичный	герметичный	герметичный
Расположение конденсатора	внутреннее	внутреннее	внутреннее	внутреннее
Материал термоизоляции	циклопентан	циклопентан	циклопентан	циклопентан
Уровень шума (дБ)	44	42	43	52
Цвет корпуса	белый	белый	белый	белый
Габаритные размеры				
Вес нетто / брутто (кг)	42 / 48	50 / 53	55,5 / 62,5	60 / 68
Габариты без упаковки (ШxГxВ) (мм)	1120x700x845	1300x700x845	1428x760x835	1640x700x865
Габариты в упаковке (ШxГxВ) (мм)	1156x748x885	1336x748x885	1449x778x885	1680x748x885
Комплектация				
Морозильный ларь (шт.)	1	1	1	1
Корзина (шт.)	2	2	3	1
Ручка	интегрированная	интегрированная	накладная	накладная
Лопатка для удаления льда	1	1	1	1
Ножки-колеса для передвижения (шт.)	4	4	4	0 - 4
Инструкция по эксплуатации с гарантийным талоном (шт.)	1	1	1	1
Упаковка (шт.)	1	1	1	1

* Данная функция означает, что если Ваш морозильный ларь был отключен от электросети в тот момент, когда внутри него поддерживалась температура -18°C , то в течении последующего времени (см. данные в таблице) в ларе температура повысится до -4°C . (при условии, что температура окружающей среды не выше $+25^{\circ}\text{C}$).

ГАРАНТИЙНЫЙ ТАЛОН

Дата продажи

« ____ » _____ 20 ____ г.

Штамп магазина

При продаже продавец обязан заполнить гарантийные талоны. Дата изготовления и серийный номер находятся на упаковке и на задней стенке товара.

Гарантийные обязательства изготовителя действительны только для морозильного ларя торговой марки KRAFT. **Срок гарантии составляет 1 год с даты приобретения. Срок службы изделия — 5 лет.**

Информация об авторизованных сервисных центрах доступна на сайте <http://kraftltd.com> или по бесплатному телефону службы поддержки +7(800)200-79-97. В случае возникновения вопросов или проблем, связанных с продукцией KRAFT, просим Вас обращаться в письменном виде по адресу: ЗАО «ЛЕБЕДИНСКИЙ ТОРГОВЫЙ ДОМ», ул. Днепропетровская, 50 В, г. Ростов-на-Дону, 344093, Россия, либо по электронной почте: service@lbtd.ru.

- Изготовитель гарантирует бесплатное устранение заводских дефектов или технических неисправностей в течение гарантийного срока эксплуатации в случае соблюдения Покупателем правил и условий гарантийного обслуживания. Все претензии по внешнему виду предъявляйте продавцу при покупке товара. После покупки товара ответственность за все внешние повреждения возлагается на потребителя.
- Гарантия распространяется только на изделия, используемые в некоммерческих личных, семейных или домашних целях. В противном случае гарантийный срок составляет 3 месяца с момента приобретения.
- Продавец оставляет за собой право проведения технической экспертизы качества изделия в установленные законодательством сроки.
- Гарантийный ремонт не производится в следующих случаях:
 - недействительность гарантийного талона;
 - наличие повреждений и неисправностей, возникших в результате неправильного использования техники с нарушением правил эксплуатации, установки или транспортировки техники пользователем или торгующей организацией;
 - наличие повреждений и неисправностей, возникших в результате действия третьих лиц или непреодолимой силы, попадания внутрь посторонних предметов и насекомых, повреждений животными;
 - установление факта отклонения от Государственных технических стандартов, питающих электрических и кабельных сетей, подачи большей мощности, чем предусмотрено изготовителем;
 - установление факта ремонта (попытки ремонта) техники самостоятельно или посторонними лицами;
 - использование изделия в промышленных или коммерческих целях.
- Гарантийный талон является недействительным в следующих случаях:
 - неправильное или неполное заполнение талона магазином и мастером;
 - отсутствие даты продажи и штампа магазина.
- Изготовитель не несет ответственности за ущерб, причиненный людям, животным и помещениям по причине нарушения правил техники безопасности, транспортировки и эксплуатации прибора.
- Гарантийное обслуживание не распространяется на установку, чистку и уход за прибором.

ТАЛОН УСТАНОВКИ

Морозильный ларь установлен в г. _____

ул. _____, дом № _____, кв. _____

и подключен механиком _____
(наименование организации)

Механик _____
(подпись, дата)

***Морозильный ларь укомплектован и работоспособен.
С руководством по эксплуатации, правилами пользования
и гарантийными обязательствами ознакомлен.***

Владелец _____
(подпись, дата)

<p style="text-align: center;">КОРЕШОК талона №1 на гарантийный ремонт морозильного ларя KRAFT модель _____ серийный № _____</p> <p>Изьят « _____ » _____ 20 _____ г.</p> <p>Исполнитель _____ Ф.И.О. _____ подпись _____</p> <p>Вид и содержание выполненных работ _____</p> <p>Наименование сервисной службы _____ Линия отреза _____</p>	<p style="text-align: center;">ТАЛОН №1 НА ГАРАНТИЙНЫЙ РЕМОНТ морозильного ларя KRAFT</p> <p>модель _____</p> <p>серийный № _____</p> <p>Продана _____ (наименование и адрес торгового предприятия)</p> <p>_____</p> <p>_____ тел: _____</p> <p>Дата продажи « _____ » _____ г.</p> <p>Штамп магазина _____ (личная подпись продавца)</p> <p>Наименование и адрес сервисной службы* _____ (* заполняется торговым предприятием)</p> <p>_____</p> <p>_____</p>
<p style="text-align: center;">КОРЕШОК талона №2 на гарантийный ремонт морозильного ларя KRAFT модель _____ серийный № _____</p> <p>Изьят « _____ » _____ 20 _____ г.</p> <p>Исполнитель _____ Ф.И.О. _____ подпись _____</p> <p>Вид и содержание выполненных работ _____</p> <p>Наименование сервисной службы _____ Линия отреза _____</p>	<p style="text-align: center;">ТАЛОН №2 НА ГАРАНТИЙНЫЙ РЕМОНТ морозильного ларя KRAFT</p> <p>модель _____</p> <p>серийный № _____</p> <p>Продана _____ (наименование и адрес торгового предприятия)</p> <p>_____</p> <p>_____ тел: _____</p> <p>Дата продажи « _____ » _____ г.</p> <p>Штамп магазина _____ (личная подпись продавца)</p> <p>Наименование и адрес сервисной службы* _____ (* заполняется торговым предприятием)</p> <p>_____</p> <p>_____</p>

<p>Морозильный ларь KRAFT модель _____ серийный № _____ Владелец, его адрес _____ _____ <div style="text-align: right; margin-right: 20px;">подпись</div> Телефон владельца _____ Причина отказа (неисправность) _____ Владелец: _____ _____ <div style="text-align: right; margin-right: 20px;">подпись</div> Механик: _____ <div style="text-align: right; margin-right: 20px;">Ф.И.О.</div> Выполнены работы: _____ _____ Дата « ____ » _____ г. Механик: _____ Владелец: _____ <div style="display: flex; justify-content: space-between; width: 100%; font-size: small;"> подпись подпись </div> Утверждаю _____ <div style="text-align: center; font-size: small;">наименование сервисного предприятия и адрес</div> _____ <div style="display: flex; justify-content: space-between; width: 100%; font-size: small;"> должность руководителя предприятия, выполнившего обслуживание МП подпись </div> </p>	
<p>Морозильный ларь KRAFT модель _____ серийный № _____ Владелец, его адрес _____ _____ <div style="text-align: right; margin-right: 20px;">подпись</div> Телефон владельца _____ Причина отказа (неисправность) _____ Владелец: _____ _____ <div style="text-align: right; margin-right: 20px;">подпись</div> Механик: _____ <div style="text-align: right; margin-right: 20px;">Ф.И.О.</div> Выполнены работы: _____ _____ Дата « ____ » _____ г. Механик: _____ Владелец: _____ <div style="display: flex; justify-content: space-between; width: 100%; font-size: small;"> подпись подпись </div> Утверждаю _____ <div style="text-align: center; font-size: small;">наименование сервисного предприятия и адрес</div> _____ <div style="display: flex; justify-content: space-between; width: 100%; font-size: small;"> должность руководителя предприятия, выполнившего обслуживание МП подпись </div> </p>	

DEAR BUYER!

Congratulations on your purchase of the KRAFT chest freezer.

We are sure that it will become your reliable assistant in freezing and preserving food. If you encounter any problems while using this chest freezer, please contact us.

Thank you for your purchase!

Avoid extreme temperature changes. Rapid temperature change (e.g. when the unit is moved from freezing temperature to a warm room) may cause condensation inside the unit and a malfunction when it is switched on. In this case leave the unit at room temperature for at least 6 hours before switching it on. If the unit has been in transit, leave it indoors for at least 2 hours before starting operation. After storing the chest freezer at low temperatures or after transporting it in winter conditions, it can be turned on no earlier than after 6 hours of staying at room temperature in unpacked form.

CONTENTS

SAFETY INFORMATION24
 DEVICE DESCRIPTION27
 INSTALLATION AND CONNECTION27
 OPERATION.....28
 DEFROSTING AND CLEANING32
 TROUBLESHOOTING.....33
 TRANSPORTATION34
 DISPOSAL35
 SPECIFICATION / EQUIPMENT36
 WARRANTY CARD39



Please read this manual carefully before using the chest freezer!


SAFETY INFORMATION

For your safety and proper use of the chest freezer, please read these instructions carefully before using them, and save them for rereading after transporting or selling the appliance. Improper handling of the device may cause damage to the device, cause material damage, or cause damage to the user's health.

The chest freezer is designed exclusively for cooling and freezing food products in domestic conditions or conditions close to domestic ones, such as:

- places of public catering;
- provision of ready-made food;
- similar wholesale and retail services.

The use of the chest freezer for other purposes, violation of the rules of installation, operation, cleaning and safety measures, as well as noncompliance with temperature conditions, deprives you of the right to warranty service.

 ATTENTION! The manufacturer is not responsible for any damage caused by improper use of the device or noncompliance with safety and safety measures.

- When removing the device from its packaging, make sure that it is intact and not damaged. Keep the packaging materials away from children. Dispose of the packaging properly.
- This appliance is not intended for use by persons with reduced physical or mental capabilities (including children under 8 years of age), or by persons who do not have sufficient knowledge and experience in its use, unless they are under the supervision of a person responsible for their safety. Children should not play with the elements of the device. The appliance must not be serviced or cleaned by children without adult supervision.
- The use of the chest freezer by children is possible only under the supervision of an adult. When the chest is not in use, make sure that children do not climb inside and do not lock themselves from the inside by slamming the door.
- Before the first (and each subsequent) switch-on, check the device for damage and whether the technical specifications indicated on the product correspond to the power supply parameters.
- If the appliance or the power cord is damaged in any way, do not connect it to the mains. Report the damage to the store where the product was purchased, contact the service center for examination and repair. Do not attempt to repair it yourself. In this case, do not throw away the packaging.
- It is not safe to disassemble, repair, or make any changes to the chest freezer. Any damage to the electrical wiring of the appliance can cause an electric shock, fire, or short circuit. In the event of a malfunction, you should immediately contact an authorized service center, specifying the type of problem and the model of your chest freezer. Only original spare parts can be used for repairs. Unqualified repair removes the device from warranty service.

- If you plan to go somewhere for an extended period of time, disconnect the chest freezer from the power supply, remove the food and wash it well from the inside. Leave the door open to prevent the appearance of an unpleasant smell.

 **RISK OF ELECTRIC SHOCK**

- The chest freezer must be connected to the 220-240 V / 50 Hz power supply via a grounded outlet with a current of at least 10A. Incorrect grounding or a deviation of the voltage parameters by more than 10% can cause unstable operation of the device or electric shock.
- Do not plug the power cord into the wall outlet until the appliance has been installed. Make sure that the power plug is easily accessible. Do not touch the power cable plug with wet hands. Wipe the plug dry, clean it from dust and carefully insert it into the outlet. Dust, water, or weak contact can cause fire or electric shock.
- The chest freezer must be disconnected from the power supply when moving, servicing, or repairing. To disconnect, hold on to the power plug, and do not pull the power cord.
- Do not use the appliance with a damaged power cord or outlet.
- Do not twist, bend, or extend the power cord. Do not place heavy objects on it. Make sure that the cord does not touch sharp edges or hot surfaces.
- Do not use the chest freezer outdoors, do not expose it to rain, moisture, direct sunlight, or other atmospheric phenomena, as well as in rooms with high air humidity at an air temperature below 0°C. Do not place the appliance on a wet surface, as well as in places of smoke and dust.
- Do not immerse the appliance in water, and do not allow water or any liquids to enter any part of the appliance. Never touch it with wet hands.

 **FIRE HAZARD**

- Use a separate outlet to connect the chest freezer. Using the same outlet for multiple appliances may cause a fire.
- Make sure that the power cord plug is not damaged or deformed. A faulty plug can overheat and cause a fire. Do not use adapters, extension cords, or «T-pieces» to connect the appliance.
- If you smell a smoke of a wire, turn off the power supply at the distribution board, unplug the plug and contact the service center.
- Avoid touching the heated parts of the chest freezer (compressor, condenser) with your hands and objects to avoid possible burns and fires.
- Install the chest freezer away from heat sources and heating devices, beware of sources of ignition.
- Ventilate the room where the chest freezer is installed well, as a lack of air circulation around the appliance may cause it to overheat.

**DANGER OF EXPLOSION**

- Do not use or store flammable materials such as ether, gasoline, alcohol, liquefied petroleum gas (propane-butane), sprayers, medicines, or cosmetics in the chest freezer. This can lead to an explosion, fire, damage to stored products, or a chemical reaction.
- The refrigerant (R600, isobutane) contained in the chest freezer system, is a natural gas under high pressure, the most compatible with the environment and safe, yet combustible.

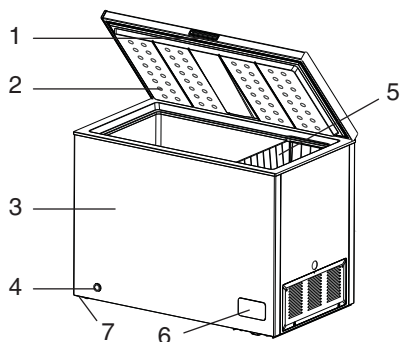
**RISK OF DAMAGE**

- Install the chest freezer on a flat, hard, dry surface to prevent it from falling and to avoid injury or death.
- During transportation and installation of the chest freezer, make sure that the cooling system is not damaged.
- Safety precautions must be observed when moving the chest freezer. It must be moved by at least 2 people and in no case behind the door, the hinges are not designed for the weight of the chest freezer and may break. Do not place heavy objects on the chest freezer. Do not use it as a countertop for anything.
- Do not place children, pets, or electrical appliances inside the chest freezer. Make sure that they do not damage the chest freezer or the power cord.
- Do not put bottles of carbonated drinks in the chest freezer, as when the liquid is frozen, the pressure in the container increases, which can lead to an explosion and damage to the chest freezer.
- After disconnecting the chest freezer from the mains, turn it on again no earlier than 5 minutes to avoid damage to the compressor.
- Do not touch food from the chest freezer with wet or wet hands, as this may cause frostbite and skin damage.
- Ice can cause skin damage and frostbite if consumed directly from the freezer chamber.
- Do not use mechanical devices to break the ice from the inner walls of the freezer or other ways to speed up the defrosting process.
- Do not allow fats and oils (including vegetable oils) to get on the body and plastic parts of the device to avoid their damage. Do not heat the plastic parts.
- Keep the chest freezer and the door seal clean. Do not use sharp metal scrapers, caustic and abrasive cleaning products, as they can scratch the surfaces of the chest freezer.

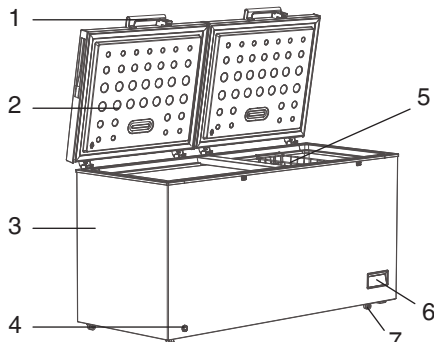


ATTENTION! To avoid overloading the network, do not use other high-power appliances in the same circuit.

DEVICE DESCRIPTION



- 1. Handle
- 2. Chest door (cover)
- 3. Case
- 4. Drain hole



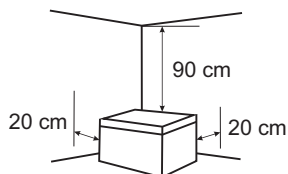
- 5. Basket
- 6. Control panel
- 7. Feet/Wheels

* The images and drawings in this manual are for informational purposes only. The purchased product may differ from the one shown in the images / diagrams.

INSTALLATION AND CONNECTION

SPACE REQUIREMENTS

- The chest freezer is not built-in. Ventilation openings on the chest must be open, the recommended distance from them to other equipment or walls of the room: at least 90 cm from above, 20 cm from the back and sides. Well ventilate the room in which the chest freezer is located.
- Make sure that the appliance is in a stable position and is installed on a solid and level floor.
- Do not install the chest freezer near heat sources, direct sunlight, or high humidity, as well as smoke and dust formation.
- Make sure that the voltage of the electric current specified in the instructions corresponds to the parameters of your power supply. Do not use adapters, extension cords, or «T-pieces» to connect the appliance.
- If necessary, replace the power cord, make sure that it meets the applicable standards and meets the product specifications.
- Before use, wash the chest freezer thoroughly with a soda solution and wipe dry with a soft cloth. Install the removable baskets in the appropriate places.



THE CONDITIONS OF ACCOMMODATION

Install the appliance in a room where the ambient temperature corresponds to the label on the climate class of the chest freezer.

Climate class		Ambient temperature	Room characteristics
N	Subnormal	+10°C to +32°C	If in your area in the summer the temperature rises above +32°C, then you can only use the freezer chest in an air-conditioned room. In winter, the room should be heated.
SN	Normal	+16°C to +32°C	Suitable for poorly heated rooms: cold corridors, basements.
ST	Subtropical	+16°C to +38°C	Suitable for southern regions where the air temperature in summer exceeds +32°C.
T	Tropical	+16°C to +43°C	Suitable for hot climates, or if the refrigerator is operated in a small room on the sunny side.

GROUNDING

This appliance is equipped with a grounded plug installed on the power cord. Therefore, it must be connected to an appropriate electrical outlet to protect against short circuits.

The installation, connection and grounding of the electrical system must comply with the provisions of European standards, as well as applicable local regulations. The ground cable must not be interrupted by the switch. If your apartment does not have a ground connection, contact a qualified electrician to install it.

⚠ ATTENTION! *Before servicing the product, turn off the electrical power completely.*

CONNECTION

- Recommended to wait at least 6 hours before connecting the chest freezer to the power supply for the oil to be distributed in the compressor after transport.
- After connecting, the chest freezer must first work for 2-4 hours before loading fresh or frozen food into it.
- In case of an unexpected power outage in a high-temperature environment, the chest freezer ensures that the food remains safe for several hours. To increase this time, it is recommended to open the door as little as possible and not to put new products in the chamber.

⚠ ATTENTION! *The power outlet should be freely accessible, and the chest freezer should be easily connected to the power grid.*

OPERATION

TEMPERATURE CONTROL

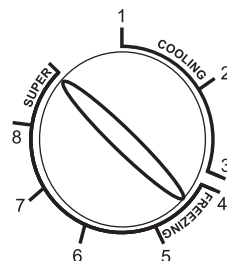
The temperature is controlled by a thermostat. It is recommended to set the thermostat to “4” or “5”, which is the average optimal freezing temperature. Wait 2-4 hours for the temperature inside the freezer to become optimal for storing food.

When the ambient temperature is high, such as on hot summer days, set the thermostat to “Super” or “Max” to maintain a low temperature in the freezer. The control panels are different, depending on the models.

For the models BD(W)-102QX, BD(W)-152QX, BD(W)-232QX

The «Cooling» mode corresponds to a temperature regime from + 10°C to 0°C. The «Freezing» mode corresponds to the temperature regime from -12°C to -24°C. «Super» mode is suitable for quick freezing at a temperature of -28°C. A green light on the control panel means the chest freezer is on and the compressor is running. Temperature modes and thermostat positions are indicated in the table.

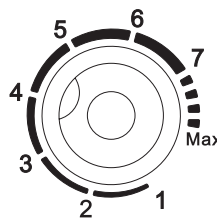
Mode	Position	Temperature
Cooling	1	1°C
	2	5°C
	3	10°C
Freezing	4	-12°C
	5	-15°C
	6	-18°C
	7	-21°C
	8	-24°C
Super	Super	-28°C



For the models BD(W)-135QX, BD(W)-185QX, BD(W)-250QX, BD(W)-310QX, BD(W)-365QX, BD(W)-435QX

The green indicator on the control panel illuminates when the compressor is on and running. Correspondence of temperature regimes to thermostat positions is indicated in the table.

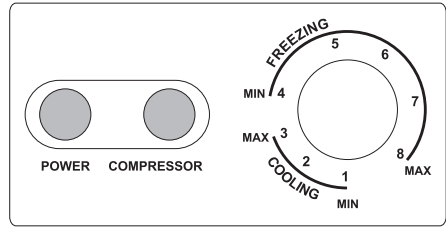
Position	Temperature
1	-14°C
2	-15°C
3	-16°C
4	-17°C
5	-19°C
6	-21°C
7	-24°C
Max	-32°C (if an ambient temperature is not higher than 25°C).



For the model BD(W)-203QX

The required temperature in the chest freezer is set and controlled by a thermostat on the control panel. When connected to the power mains, the «Power» indicator (green) is illuminated, while the compressor is turned on and running, the «Compressor» indicator (red) is illuminated. Set the thermostat to the desired position: «Cooling» - the device operates in the refrigerator mode; «Freezing» - the device operates in freezer mode. Correspondence of temperature regimes to thermostat positions is indicated in the table.

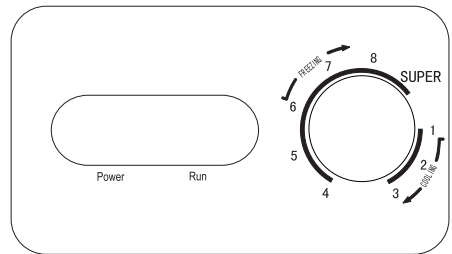
Mode	Position	Temperature
Cooling	1	10°C
	2	5°C
	3	0°C
Freezing	4	-12°C
	5	-15°C
	6	-19°C
	7	-22°C
	8	-30°C



For the model BD(W)-520QX

When connected to the power mains, the «Power» indicator (green) is illuminated on the control panel, and when the compressor is turned on and running, the «Run» indicator (red) is illuminated. Set the thermostat to the desired position: 1-2-3 - the device operates in the refrigerator mode; 4-5-6-7-8 - the device operates in freezer mode. Correspondence of temperature regimes to thermostat positions is indicated in the table.

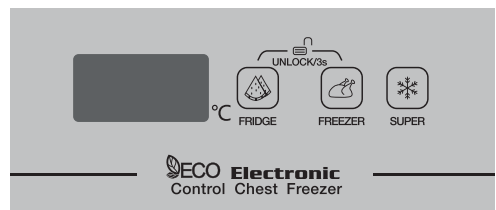
Mode	Position	Temperature
Cooling	1	1°C
	2	5°C
	3	10°C
Freezing	4	-12°C
	5	-15°C
	6	-18°C
	7	-21°C
	8	-24°C
Super	Super	-28°C



For the model BD(W)-605QX

To change the temperature of the freezer, press the “Fridge” or “Freezer” buttons. The temperature is adjustable from -14°C to -25°C (for Fridge mode temperature range from +2°C to +6°C).

To start the fast freezing mode, press the “Super” button, then “SF” will appear on the display. Putting the food in the freezer should be 4-6 hours after turning on this mode. To turn off the quick freeze mode, press the “Super” button, or 52 hours after switching on, the previously set temperature parameters will return automatically.



The control panel is automatically locked after 30 seconds. To unlock, hold down the “Fridge” and “Freezer” buttons for 3 seconds.

**The temperature values given above may differ from the actual values, depending on the installation location of the product, the type of operation and other external factors.*

⚠ ATTENTION! *Do not block the air vents of the chest freezer and do not allow them to become clogged. The continuous circulation of cold air allows you to maintain a constant temperature inside the chamber.*

RECOMMENDATIONS FOR STORING AND FREEZING FOOD

Fresh food and fish that are planned to be stored for a long time; it is recommended to freeze at the lowest temperatures. Fast freezing prevents the formation of small ice crystals inside food products, without disturbing their taste qualities. At the same time, the original freshness and quality of the products after defrosting is preserved.

For quick freezing, set the lowest temperature and wait 5-6 hours before placing food in the freezer. The speed of freezing of products depends on the mass of a single load: the greater the mass of simultaneously placed products, the longer the freezing time. After the quick freeze, set temperature to its original position (it is recommended to use the quick freeze mode for no more than 24 hours).

- It is not recommended to store perishable foods in the chest freezer at low temperatures, such as bananas and melons.
- Do not freeze previously thawed food. This will lead to the loss of their taste qualities and useful substances.
- It is not allowed to put hot, warm food and drinks in the chest freezer. Before placing in the chest freezer, they should be cooled to room temperature.
- Store food in sealed packaging (plastic wrap, aluminum foil, etc.) to prevent it from spoiling due to moisture evaporation.
- Do not place food too close to the inside of the freezer compartment, as they can freeze. The distance from the loaded products to the inner walls of the chest should be at least 10 cm.
- Do not place liquid food in glass containers, carbonated drinks and other liquids in plastic bottles and metal cans in the chest freezer, as the containers may burst due to increased pressure when frozen.
- Do not open the door frequently to avoid warm air entering the chest freezer to save energy. If there is an unscheduled power outage, do not open the chest freezer door to keep the cold inside as long as possible.
- Do not store pharmaceutical products or other products that require strict temperature control in the chest freezer.

FEATURES OF THE WORK

Do not move or tilt the chest freezer during operation. Noise may occur in the compressor. This feature does not affect the performance of the compressor.

The refrigerant circulating inside the cooling system may gurgle softly even when the compressor is not running. During the operation of the chest freezer, you can also hear: the rustle of the fan impellers; the clicks of the temperature sensor-relay; the buzzing of the air damper drive; the murmur of the refrigerant circulating through the pipes of the refrigeration system; light crackling during temperature deformations of materials. Don't worry, these sounds are not associated with any defect and are of a functional nature.

DEFROSTING AND CLEANING

During operation, frost forms on the inner walls of the chest freezer. Therefore, it is recommended to carry out full defrosting 2-3 times a year or when the thickness of the frost layer is more than 5 mm.

* If you plan to go somewhere for an extended period, disconnect the appliance from the power supply, remove the food, defrost and wash it well from the inside. Leave the door open to prevent the appearance of an unpleasant smell.

⚠ ATTENTION! Before defrosting and washing the chest freezer, make sure that it is disconnected from the power supply and that the power cord plug is unplugged.

Choose a time when the stock of frozen food will be small, and proceed as follows:

1. Disconnect the chest freezer from the power supply.
2. Remove the food from the chest freezer and transfer it to another freezer or refrigerator. If this is not possible, wrap the food first in a few sheets of paper or towels, and then in a thick blanket and put it in a cool place.
3. Remove all baskets from chest freezer and leave the door open. Open the drain plug located at the bottom of the chest and install a container to collect the defrost water.
4. Clean as much frost as possible from the inner walls of the freezer using a plastic scraper. Do not use metal or sharp objects to break the ice!
5. To speed up the thawing process, place a bowl of hot water in the chest freezer. As the ice melts, remove it with a plastic scraper. Collect the remaining meltwater with a dry cloth.
6. After defrosting is complete, wash and wipe the chest freezer dry with soft cloth cloths.



⚠ ATTENTION! Do not use:

- **electric heating devices to accelerate the thawing process;**
- **metal scrapers and sharp objects to remove ice and frost;**
- **chlorine-containing agents and acids when cleaning the freezer.**

CLEARING

Keep the chest freezer and the door seal clean. Before washing, disconnect it from the power supply!

1. Wash the chest freezer outside and inside with a clean cloth soaked in warm water with liquid detergent. Then wipe dry with a dry cloth.
2. Do not use sharp metal scrapers, caustic and abrasive cleaners, as they can scratch the surfaces of the chest freezer.
3. Do not use a high-pressure cleaner or steam jet cleaners, as penetrating moisture can cause electric shock.
4. After cleaning, check that the power cord is not damaged. Then insert the plug firmly into the wall outlet.

⚠ ATTENTION! Do not use abrasive substances, gasoline, benzene, solvents, hot water, metal, or coarse brushes, etc. for cleaning, as they can damage the surface of the freezer.

TROUBLESHOOTING

During operation, if any malfunctions are detected that the consumer cannot eliminate on their own, it is necessary to contact the service workshop for the repair of freezer equipment.

But before contacting the repair service, read this section. This list includes the most common cases that are not the result of poor assembly quality or poor-quality materials used in this device.

⚠ ATTENTION! Before troubleshooting, you must disconnect the product from the mains. Troubleshooting that is not described in this manual should only be carried out by a qualified electrician or a competent technician.

Malfunction	Possible cause	Solution
The chest freezer does not work.	The plug is not plugged in or not fully plugged in.	Plug the power cord plug into the wall outlet.
	The fuse is blown or faulty.	Check the fuse. Replace it if necessary.
	The plug is faulty.	The fault is fixed by an electrician.
The chest freezer is exceptionally cold.	The temperature is set to very low.	Adjust the temperature to higher values.
Ineffective cooling.	The temperature is set incorrectly.	Set the desired temperature.
	Chest lid had been open for too long	Do not leave the chest lid open for longer than necessary.
	A large amount of warm food has been placed in the freezing chamber over the past 24 hours.	Set a lower temperature.
	The chest freezer is located next to the heat source.	Please read the instructions for installing and placing the chest freezer again.
Bad smell from their freezer.	The food is not packaged correctly or is spoiled.	Check that the products are properly packaged and their aren't expired. Remove spoiled food from the chamber.

Malfunction	Possible cause	Solution
The chest freezer door does not close.	The volume of food being loaded exceeds the usable volume of the freezer.	For the correct operation of the device, do not exceed the volume of the loaded products in excess of the useful volume of the chest.
The buildup of ice on the sealing strip.	The sealing tape is not airtight.	Heat the sealing tape with warm air, using a hair dryer to dry your hair. At the same time, straighten the tape with your hands, giving it the necessary shape to ensure tightness.
Uncharacteristic sounds.	The chest freezer is not installed correctly in height.	Adjust feet.
	The chest freezer is close to the wall or other objects	Carefully remove the chest freezer compartment.
	A part of the chest freezer, such as a tube, touches the wall or other parts of it.	If necessary, carefully bend the interfering part, observing all necessary safety measures.

⚠ ATTENTION! *Troubleshooting that is not spelled out in this manual can only be carried out by a qualified specialist.*

In case of malfunctions that are not specified in this manual, you should immediately contact an authorized service center, specifying the type of problem and the model of your chest freezer. Only original spare parts can be used for repairs. Unqualified repair removes the device from warranty service.

⚠ IMPORTANT! *During the operation of the chest freezer, characteristic sounds may appear (compressor, refrigerant circulation). This is normal and is not a malfunction.*

TRANSPORTATION

Do not expose the device to sudden temperature changes. A sudden change in temperature (for example, entering a warm room from the cold) can cause moisture to condense inside the device and disrupt its operation when turned on. The device must stand in a warm room for at least 6 hours before use.

- During transport, the angle of inclination of the chest freezer should not exceed 45 degrees from the vertical.
- Do not turn the chest freezer over, place it horizontally, or shake it. When moving the chest freezer, it should be held by the side walls or by the bottom, holding the door.
- Before operating the chest freezer, remove and properly dispose of all packaging materials.

⚠ ATTENTION! *Do not allow children to play with the packaging material to avoid suffocation.*

DISPOSAL



This chest freezer is designed and manufactured from high-quality materials and components that can be recycled and reused. This chest freezer contains components made of combustible material and cannot be disposed of with normal household waste. To prevent possible health and environmental hazards, the appliance must be disposed of as part of an approved electrical equipment disposal process. The product disposal procedure must be carried out in accordance with local environmental regulations. You can get more detailed information about the disposal, reuse, and disposal of the product from the authorized departments.

The main stages of recycling:

1. Unplug the power cord from the wall outlet.
2. Cut the power cable as close to the wall of the device as possible and utilize it separately.
3. Remove the lid of the chest by breaking the hinges so that children do not lock themselves or get electrocuted while playing.

SPECIFICATION / EQUIPMENT

Model	BD(W)-102QX	BD(W)-135QX	BD(W)-152QX	BD(W)-185QX
Total volume / Storage volume (L)	110 / 105	135 / 120	165 / 155	185 / 160
Energy efficiency class	A	A	A	A
Annual energy consumption (kW*h/year)	230	210	242	227
Climate class	SN/N/ST/T	ST	SN/N/ST	ST
Refrigerant	R600a	R600a	R600a	R600a
Power consumption (W)	110	100	130	115
Voltage (V) / Frequency (Hz)	220-240 / 50	220-240 / 50	220-240 / 50	220-240 / 50
Current strength (A)	0,77	0,9	1,2	1,1
Ambient temperature (°C)	from +10 to +43	from -15 to +38	from +10 to +38	from -15 to +38
Freezer temperature (°C)	from 0 to +10 from -12 to -24	from -14 to -24	from 0 to +10 from -12 to -24	from -14 to -24
Freezing capacity (kg / day)	6	8	8	10
Freezer mode (°C)	yes / -30	yes / -32	yes / -30	yes / -32
Fridge mode	yes	—	yes	—
Keeping the temperature in case of power outage (h)*	to 24	25	to 24	28
Temperature control and regulation way	mechanical	mechanical	mechanical	mechanical
Defrosting system	defrost	defrost	defrost	defrost
Compressor type	hermetic	hermetic	hermetic	hermetic
Condenser location	internal	internal	internal	internal
Thermal insulation material	cyclopentane	cyclopentane	cyclopentane	cyclopentane
Noise level dB(A)	40	40	40	40
Color	white	white	white	white
Dimensions				
Net / gross weight (kg)	21 / 24	24 / 27	24 / 27	27 / 30
Product dimensions (WxDxH) (mm)	545x495x850	545x550x847	632x550x850	705x550x847
Packing dimension (WxDxH) (mm)	578x520x888	570x570x886	665x578x888	730x570x886
Equipment				
Chest freezer (pcs.)	1	1	1	1
Basket (pcs.)	1	1	2	1
Doorhandle	integrated	integrated	integrated	integrated
Ice scraper	1	1	1	1
Feets (pcs.)	2 - 2	2 - 2	2 - 2	2 - 2
Manual with warranty card (pcs.)	1	1	1	1
Packing (pcs.)	1	1	1	1

* This function means that if your chest freezer was disconnected from the network at a time when the temperature inside the freezer was maintained at -18 °C, then during the next time (see the data in the table) the temperature in the chest will rise to -4 °C (provided that the ambient temperature is not higher than 25 °C).

Model	BD(W)-203QX	BD(W)-232QX	BD(W)-250QX	BD(W)-310QX
Total volume / Storage volume (L)	195/180	235 / 220	250 / 230	310 / 290
Energy efficiency class	A	A	A	A
Annual energy consumption (kW*h/year)	226	289	259	298
Climate class	SN/N/ST/T	T	ST	ST
Refrigerant	R600a	R600a	R600a	R600a
Power consumption (W)	145	150	125	140
Voltage (V) / Frequency (Hz)	220-240 / 50	220-240 / 50	220-240 / 50	220-240 / 50
Current strength (A)	0,9	1,2	1,45	1,45
Ambient temperature (°C)	from +10 to +43	from +10 to +43	from -15 to +38	from -15 to +38
Freezer temperature (°C)	from 0 to +10 from -12 to -24	from 0 to +10 from -15 to -24	from -14 to -24	from -14 to -24
Freezing capacity (kg / day)	6,7	10	12	17
Freezer mode (°C)	yes / -30 yes	yes / -30	yes / -32	yes / -32
Fridge mode	yes	yes	—	—
Keeping the temperature in case of power outage (h)*	to 24	to 24	32	38
Temperature control and regulation way	mechanical	mechanical	mechanical	mechanical
Defrosting system	defrost	defrost	defrost	defrost
Compressor type	hermetic	hermetic	hermetic	hermetic
Condenser location	internal	internal	internal	internal
Thermal insulation material	cyclopentane	cyclopentane	cyclopentane	cyclopentane
Noise level dB(A)	42	40	40	42
Color	white	white	white	white
Dimensions				
Net / gross weight (kg)	25/28	26,6 / 30,6	31 / 35	34 / 38
Product dimensions (WxDxH) (mm)	637x556x846	816x550x850	905x550x847	954x616x845
Packing dimension (WxDxH) (mm)	657x577x880	853x578x888	934x570x886	990x640x885
Equipment				
Chest freezer (pcs.)	1	1	1	1
Basket (pcs.)	1	1	1	2
Doorhandle	integrated	integrated	integrated	integrated
Ice scraper	—	1	1	1
Feets (pcs.)	2-2	2 - 2	2 - 2	4
Manual with warranty card (pcs.)	1	1	1	1
Packing (pcs.)	1	1	1	1

Model	BD(W)-365QX	BD(W)-435QX	BD(W)-520QX	BD(W)-605QX
Total volume / Storage volume (L)	365 / 340	435 / 410	520 / 500	600 / 580
Energy efficiency class	A	A	A+	A
Annual energy consumption (kW*h/year)	323	334	340	497
Climate class	ST	ST	SN/N/ST/T	ST
Refrigerant	R600a	R600a	R290	R290
Power consumption (W)	150	155	250	230
Voltage (V) / Frequency (Hz)	220-240 / 50	220-240 / 50	220-240 / 50	220-240 / 50
Current strength (A)	1,35	1,55	1,5	1,8
Ambient temperature (°C)	from -15 to +38	from -15 to +38	from +10 to +43	from +16 to +38
Freezer temperature (°C)	from -14 to -24	from -14 to -24	from 0 to +10 from -12 to -24	from +2 to +6 from -14 to -25
Freezing capacity (kg / day)	21	29	21	40
Freezer mode (°C)	yes / -32	yes / -32	yes / -30	yes / -32
Fridge mode	—	—	yes	yes
Keeping the temperature in case of power outage (h)*	40	42	55	42
Temperature control and regulation way	mechanical	mechanical	mechanical	electronic
Defrosting system	defrost	defrost	defrost	defrost
Compressor type	hermetic	hermetic	hermetic	hermetic
Condenser location	internal	internal	internal	internal
Thermal insulation material	cyclopentane	cyclopentane	cyclopentane	cyclopentane
Noise level dB(A)	44	42	43	52
Color	white	white	white	white
Dimensions				
Net / gross weight (kg)	42 / 48	50 / 53	55,5 / 62,5	60 / 68
Product dimensions (WxDxH) (mm)	1120x700x845	1300x700x845	1428x760x835	1640x700x865
Packing dimension (WxDxH) (mm)	1156x748x885	1336x748x885	1449x778x885	1680x748x885
Equipment				
Chest freezer (pcs.)	1	1	1	1
Basket (pcs.)	2	2	3	1
Doorhandle	integrated	integrated	external	external
Ice scraper	1	1	1	1
Feets (pcs.)	4	4	4	0 - 4
Manual with warranty card (pcs.)	1	1	1	1
Packing (pcs.)	1	1	1	1

* This function means that if your chest freezer was disconnected from the network at a time when the temperature inside the freezer was maintained at -18 °C, then during the next time (see the data in the table) the temperature in the chest will rise to -4 °C (provided that the ambient temperature is not higher than 25 °C).

WARRANTY CARD

Date of sale

« ____ » _____ 20 ____ y.

Store stamp

When selling, the seller is obligated to fill out the warranty coupons. The date of manufacturing and serial number can be found on the packaging and on the back side of the product.

The manufacturer's warranty obligations are valid only for the KRAFT chest freezer. **The warranty period is 1 year from the date of purchase. The service life of the product conducted 5 years.**

Information about authorized service centers is available on the website <http://kraftltd.com> or by calling the support service toll-free +7(800)200-79-97. If you have any questions or problems related to KRAFT products, please contact in writing to the address: ZAO LEBEDINSKIY TORGOVIY DOM, No 50 V, Dnepropetrovskaya str., Rostov-on-Don, 344093, Russia, or by e-mail service@lbtld.ru.

1. The manufacturer guarantees free elimination of factory defects or technical faults during the warranty period if the Buyer complies with the terms and conditions of warranty service. All claims in appearance should be presented to the seller when purchasing the product. After purchasing the product, the consumer is responsible for all external damage.
2. The warranty applies only to products used for non-commercial personal, family or household purposes. Otherwise, the warranty period is 3 months from the date of purchase.
3. The seller reserves the right to conduct a technical examination of the product quality within the time frame established by law.
4. Warranty repairs are not performed in the following cases:
 - invalidity of the warranty card;
 - the presence of damage and malfunctions resulting from improper use of equipment in violation of the rules of operation, installation or transportation of equipment by the user or a trading organization;
 - the presence of damage and malfunctions resulting from the action of third parties or force majeure, ingress of foreign objects and insects, damage caused by animals;
 - establishment of the fact of deviation from the State technical standards, supplying electrical and cable networks, supplying more power than provided by the manufacturer;
 - establishment of the fact of repair (attempt to repair) equipment independently or by unauthorized persons;
 - using of the product for industrial or commercial purposes.
5. The warranty card is invalid in the following cases:
 - incorrect or incomplete filling of the card by the store and the master;
 - absence of the sale date and the store stamp.
6. The manufacturer is not responsible for damage caused to people, animals and premises due to violation of safety regulations, transportation and operation of the device.
7. The warranty service does not cover installation, cleaning and maintenance of the device.

INSTALLATION CARD

Chest freezer is installed in the city _____

str. _____, № _____, apt. _____

connected by a mechanic _____
(name of company)

Mechanic _____
(signature, date)

***The chest freezer is complete and operational.
I have read the operating manual, rules of use and warranty obligations.***

Owner _____
(signature, date)

<p style="text-align: center;">Tear-off coupon №1 for warranty repair chest freezer KRAFT model _____ serial № _____</p> <p>Withdrawn « _____ » 20 _____ y.</p> <p>Executant _____ signature _____ Full name _____</p> <p>Type and content of the work performed _____</p> <p>Service department's name _____ Cutting line _____</p>	<p style="text-align: center;">COUPON №1 for warranty repair chest freezer KRAFT</p> <p>model _____</p> <p>serial № _____</p> <p>Sold by _____ (name and address of the commercial enterprise)</p> <p>_____</p> <p>_____ tel: _____</p> <p>Date of sale « _____ » _____ y.</p> <p>Store stamp _____ (personal seller's signature)</p> <p>Service department's name and address _____ (* to be filled in by the commercial enterprise)</p> <p>_____</p> <p>_____</p>
<p style="text-align: center;">Tear-off coupon №2 for warranty repair chest freezer KRAFT model _____ serial № _____</p> <p>Withdrawn « _____ » 20 _____ y.</p> <p>Executant _____ signature _____ Full name _____</p> <p>Type and content of the work performed _____</p> <p>Service department's name _____ Cutting line _____</p>	<p style="text-align: center;">COUPON №2 for warranty repair chest freezer KRAFT</p> <p>model _____</p> <p>serial № _____</p> <p>Sold by _____ (name and address of the commercial enterprise)</p> <p>_____</p> <p>_____ tel: _____</p> <p>Date of sale « _____ » _____ y.</p> <p>Store stamp _____ (personal seller's signature)</p> <p>Service department's name and address* _____ (* to be filled in by the commercial enterprise)</p> <p>_____</p> <p>_____</p>

<p>Chest freezer KRAFT model _____ serial № _____</p> <p>Owner, his address _____ _____ _____</p> <p style="text-align: right;">signature</p> <p>Owner's phone _____</p> <p>Reason for failure (malfunction) _____ _____ _____</p> <p>Owner: _____ signature</p> <p>Mechanic: _____ Full name</p> <p>Completed works: _____ _____</p> <p>Date « _____ » _____ y.</p> <p>Mechanic: _____ signature Owner: _____ signature</p> <p>Approve _____ service company name and address</p> <p>_____</p> <p>the position of the head of the company, Stamp signature that performed the service</p>	
<p>Chest freezer KRAFT model _____ serial № _____</p> <p>Owner, his address _____ _____ _____</p> <p style="text-align: right;">signature</p> <p>Owner's phone _____</p> <p>Reason for failure (malfunction) _____ _____ _____</p> <p>Owner: _____ signature</p> <p>Mechanic: _____ Full name</p> <p>Completed works: _____ _____</p> <p>Date « _____ » _____ y.</p> <p>Mechanic: _____ signature Owner: _____ signature</p> <p>Approve _____ service company name and address</p> <p>_____</p> <p>the position of the head of the company, Stamp signature that performed the service</p>	

ҚҰРМЕТТІ САТЫП АЛУШЫ!

Сізді KRAFT мұздатқыш ларін сатып алуыңызбен құттықтаймыз. Ол азық-түліктерді мұздатып, сақтауда сенімді көмекшіңіз болатындығына сенімдіміз. Мұздатқыш ларьді пайдаланар алдында, осы нұсқаулықты мұқият оқып шығыңыз. Осы мұздатқыш ларьді пайдалану барысында қандай да бір мәселелерге тап болсаңыз, бізге хабарласуыңызды өтінеміз.

Сатып алғаныңыз үшін алғыс білдіреміз!

Құрылғының температураның күрт өзгеру жағдайына тап болуына жол бермеңіз. Температураның тез өзгеруі (мысалы, аяздан жылы орынжайға кіргізу) құрылғы ішіндегі ылғал конденсациясын туғызуы және оны қосқан кезде жұмыс істеу жарамдылығын бұзуы мүмкін. Мұздатқыш ларьді төмен температурада сақтаған кезде немесе қысқы мезгілде тасымалдағаннан кейін, оны қаптамадан шығарылған күйде бөлме температурасында кемінде 6 сағат тұрғаннан кейін ғана қосу керек.

МАЗМҰНЫ

ҚАУІПСІЗДІК ТАЛАПТАРЫ	44
АСПАПТЫҢ СИПАТЫ.....	47
ОРНАТУ ЖӘНЕ ҚОСУ	47
ПАЙДАЛАНУ	49
МҰЗДЫ ЕРІТУ ЖӘНЕ ТАЗАЛАУ	52
АҚАУЛЫҚТАРДЫ ЖОЮ	53
ТАСЫМАЛДАУ.....	55
КӘДЕГЕ ЖАРАТУ.....	55
СИПАТТАМАСЫ / ЖИЫНТЫҚТЫЛЫҒЫ	56
КЕПІЛДІК ТАЛОНЫ	59



Осы нұсқаулықты мұқият оқып шығыңыз!

ҚАУІПСІЗДІК ТАЛАПТАРЫ

Сіздің қауіпсіздігіңіз және мұздатқыш ларьді дұрыс пайдалану мақсатында, қолданар алдында берілген нұсқаулықты мұқият оқып шығыңыз, сондай-ақ аспапты тасымалдағаннан соң немесе сатқаннан кейін алушы оқу үшін оны сақтап қойыңыз. Аспапты дұрыс пайдаланбау оның бұзылуына алып келуі, пайдаланушыға материалдық залал немесе денсаулығына зиян келтіруі мүмкін.

Мұздатқыш ларь тек тұрмыстық жағдайларда немесе төменде көрсетілген тұрмыстық жағдайларға жақын жағдайларда тамақ өнімдерін салқындатуға және мұздатуға ғана арналған:

- қоғамдық тамақтану орны;
- дайын тамақ өнімдерімен қамтамасыз ету;
- көтерме және бөлшек саудаға ұқсас жағдайлар.

БАРЛЫҚ МОДЕЛЬДЕГІ МҰЗДАТҚЫШ ЛАРЬЛЕРДІ ОРЫНЖАЙДЫ САЛҚЫНДАТУ ҮШІН ПАЙДАЛАНУҒА ТҮЙІМ САЛЫНАДЫ!

Мұздатқыш ларьді арналуына сай пайдаланбау, орнату, пайдалану, тазалау қағидаларын және қауіпсіздік шараларын бұзу, сондай-ақ температуралық шарттарды сақтамау сізді кепілдіктік қызмет көрсету құқығынан айырады.

⚠ НАЗАР АУДАРЫҢЫЗ! Аспапты дұрыс пайдаланбау немесе сақтық және қауіпсіздік шараларын сақтамау салдарынан орын алған қандай да бір бұзылушылықтар үшін шығарушы жауапкершілік алмайды.

- Аспапты қаптамадан шығара отырып, оның бүтіндігіне және бүлінулердің жоқтығына көз жеткізіңіз. Қаптама материалдарын балалардан алысқа қойыңыз. Қаптаманы кәдеге дұрыс жаратыңыз.
- Аталған аспап дене немесе ақыл-ой мүмкіндіктері шектеулі адамдардың (соның ішінде 8 жасқа дейінгі балалардың) пайдалануына, сондай-ақ қауіпсіздігіне жауапты адамның бақылауынсыз аспапты қолдануға байланысты білімдері мен тәжірибесі жеткіліксіз адамдардың пайдалануына арналмаған. Балалар аспаптың бөлшектерімен ойнамау керек. Балалар аспапты күту және тазалауды ересек адамдардың қадағалауынан тыс орындамау қажет.
- Балалардың мұздатқыш ларьді пайдалануы тек ересектердің қадағалауымен ғана мүмкін болады. Ларь пайдаланылмай тұрған кезде, балалардың оның ішіне кіріп, есігін тарс жауып, ішінен кілттеніп қалмауын қадағалаңыз.
- Аспапты алғаш рет (және одан соң) қосар алдында, бұзылулардың жоқтығын және бұйымда көрсетілген техникалық сипаттамалардың электр желісінің параметрлеріне сәйкес келетін-келмейтіндігін тексеріп шығыңыз.
- Аспаптың немесе электр қуат беру баусымының қандай да бір бұзылулары болған кезде, оны электр желісіне қоспаңыз. Тауарды сатып алған дүкенге бұзылулар туралы хабарлаңыз, сараптама және жөндеу үшін сервистік орталыққа жүгініңіз. Оны өз бетіңізбен жөндеуге тырыспаңыз. Бұл жағдайда қаптаманы лақтырып тастамаңыз.

- Мұздатқыш ларьді бөлшектеу, жөндеу немесе оның құрылысына қандай да бір өзгертулер енгізу қауіпсіз емес. Аспаптың электр сымдары жүйесінің кез келген бұлінулері ток соғуға, өрттің шығуына немесе тұйықталуға әкелуі мүмкін. Ақаулықтар туындаған кезде, туындаған мәселелердің типін және сіздің мұздату ларіңіздің үлгісін көрсете отырып, авторландырылған сервистік орталыққа жолығу керек. Жөндеуге тек түпнұсқалық қосалқы бөлшектер ғана қолданылатын болады. Біліктілігі жоқ адам жөндеген кезде, аспап кепілдіктік қызмет көрсетуден алып тасталады.
- Егер сіз ұзақ уақытқа бір жерге кетуді жоспарласаңыз, мұздатқыш ларьді электр желісінен ажыратыңыз, азық-түліктерді ішінен шығарыңыз және ішін жақсылап жуыңыз. Жағымсыз иістің пайда болуына жол бермеу үшін есігін ашық қалдырыңыз.

ЭЛЕКТР ТОГЫНАН ЗАҚЫМДАНУ ҚАУПИ

- Мұздатқыш ларь жерге тұйықталған және ток күші 10 А-ден кем емес розетка арқылы 220-240В/50Гц электр желісіне қосылу керек. Дұрыс орындалмаған жерге тұйықталу немесе кернеу параметрлерінің 10%-дан астам ауытқуы аспаптың тұрақты жұмыс істемеуіне немесе электр тогынан зақымдануға әкелуі мүмкін.
- Электрлік қуат беру баусымының ашасын аспапты орнатқаннан кейін ғана розеткаға қосыңыз. Электрлік қуат беру ашасына еркін қол жетімділік бар екендігіне көз жеткізіңіз. Бұл ретте электрлік қуат беру кабелінің ашасын дымқыл қолмен ұстамау керек. Ашаны құрғақ болғанға дейін сүртіңіз, оны шаңнан тазаратыңыз және розеткаға ұқыппен орнатыңыз. Шаң, су немесе әлсіз байланыс өрттің немесе электр тогынан зақымдану себебі болуы мүмкін.
- Орнын ауыстыру, қызмет көрсету немесе жөндеу кезінде мұздату ларі электр желісінен ажыратулы болу керек. Айыру кезінде ашадан ұстаңыз, электрлік қуат беру баусымынан тартпаңыз және жұлқымаңыз.
- Электрлік қуат беру баусымы немесе розеткасы бұзылған аспапты пайдаланбаңыз. Электрлік қуат беру баусымын ширатпау, майыстырмау немесе ұзартпау керек. Оның үстіне ауыр нәрселер қоймаңыз. Баусымның өткір жиектерге немесе қыздыратын беттерге тимей тұрғандығына көз жеткізіңіз.
- Мұздатқыш ларьді сыртта пайдаланбаңыз, оның жаңбырдың, ылғалдың, тікелей күн сәулелерінің және басқа да атмосфералық құбылыстардың әсерінде болуына, сонымен қатар 0°C-ден төмен қоршаған орта температурасында ауа ылғалдылығы жоғары орынжайларда болуына жол бермеңіз. Аспапты ылғал беттерге, түтіндейтін, тозаңданатын және шаң басатын жерлерге орнатпаңыз.
- Аспапты суға салмаңыз, оның кез келген бөлігіне судың және қандай да бір сұйықтықтың тиюіне жол бермеңіз. Қандай жағдайда болсын, оны дымқыл қолмен ұстамаңыз.

ӨРТ ҚАУІПТІЛІГІ

- Мұздатқыш ларін қосу үшін бөлек розетканы қолданған жөн. Бірнеше аспаптар үшін бір розетканы пайдалану өрттің шығуына әкелуі мүмкін.
- Электрлік қуат беру баусымының ашасының бүлінбегеніне және майысқанына көз жеткізіңіз. Ақаулы аша қызуы және өрттің шығуының себебі болуы мүмкін. Аспапты қосу үшін адаптерлерді, ұзартқыштарды және үш тармақты

пайдаланбаңыз. Егер сіз қызған сымды сезсеңіз, бөліп таратқыш қалқанда электрлік қуат беруді ажыратыңыз, ашаны розеткадан суырып алыңыз және сервистік орталыққа хабарласыңыз.

- Күйіп қалу және өрт шығу мүмкіндігін болдырмау үшін, мұздатқыш ларьдің қызған бөліктерін (компрессор, конденсатор) қолмен және заттармен ұстаудан сақтаныңыз.
- Мұздатқыш ларьді жылу көздерінен және қыздыру аспаптарынан алыс орнатыңыз, жану көздерінен сақтаныңыз.
- Мұздатқыш ларь орнатылған орынжайды жақсылап желдетіңіз, өйткені аспап айналасындағы ауа айналымының жеткіліксіздігі оның қызуына әкелуі мүмкін.



ЖАРЫЛУ ҚАУІПТІЛІГІ

- Мұздатқыш ларьдің қасында эфир, бензин, спирт, сұйытылған мұнай газын (пропан-бутан), бүріккіштерді, дәрі-дәрмек препараттары немесе косметика сияқты жанғыш материалдарды пайдаланбаңыз және сақтамаңыз. Бұл жарылысқа, өрттің шығуына, сақталып тұрған азық-түліктердің бұзылуына немесе химиялық реакцияға әкелуі мүмкін.
- Мұздатқыш ларь жүйесінің ішіндегі хладагент (R600, изобутан) қоршаған ортамен анағұрлым үйлесімді және қауіпсіз, дегенмен, жанғыш, жоғары қысымдағы табиғи газ.



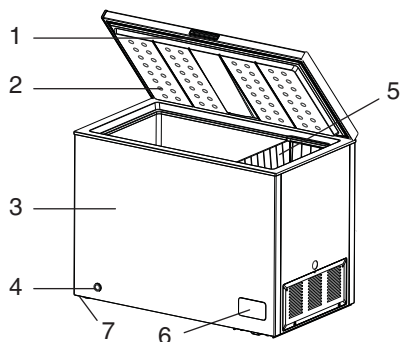
БҮЛІНУ ҚАУІПТІЛІГІ

- Мұздатқыш ларьдің құлауының алдын алу және адамдардың жаралануына немесе өліміне жол бермеу үшін, оны тегіс құрғақ бетке орнатқан жөн. Мұздатқыш ларьді тасымалдау және орнату кезінде салқындету жүйесінің бұзылмағандығына көз жеткізіңіз.
- Мұздатқыш ларьді жылжытқан кезде, қауіпсіздік шараларын сақтау керек. Оны кемінде екі адам жылжыту керек және бұл ретте оны есігінен көтермеу керек, себебі ілмектері мұздатқыш ларьдің салмағына есептелмеген және олар сынып қалуы мүмкін. Мұздатқыш ларьдің үстіне ауыр заттарды қоймаған жөн. Оны бір нәрселер үшін үстелшелер ретінде қолданбаңыз.
- Мұздатқыш ларьдің ішіне балаларды, үй жануарларын және электр аспаптарын салмаңыз. Олардың мұздатқыш ларьді немесе электрлік қуат беру баусымын бүлдірмейтіндігін қадағалаңыз.
- Газды сусындары бар бөтелкелерді мұздатқыш ларьге салмаңыз, себебі сұйықтықтың мұздауы кезінде ыдыстағы қысым көтеріледі, бұл жарылуға және мұздатқыш ларьдің бүлінуіне әкелуі мүмкін.
- Мұздатқыш ларьді электр желісінен ажыратқаннан кейін, компрессордың бұзылуына жол бермеу үшін, оны қайтадан 5 минуттан кейін ғана қосу керек.
- Мұздатқыш ларь ішіндегі азық-түліктерді дымқыл немесе сулы қолмен ұстамаңыз, мұзды мұздатқыш ларьдің ішінен тікелей қолданбаңыз, бұл терінің үсуіне және зақымдануына әкелуі мүмкін.
- Мұздатқыш ларьдің ішкі қабырғаларынан мұзды сындырып алу үшін, механикалық аспаптарды немесе еріту үдерісін тездететін басқа да әдістерді пайдаланбаңыз.

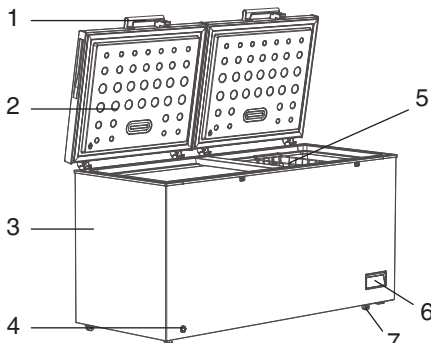
- Аспаптың бүлінуінің алдын алу үшін, оның корпусына және пластикалық бөлшектеріне майдың (соның ішінде өсімдік майлары) тиюіне жол бермеңіз.
- Мұздатқыш ларьдің және есік тығыздағышының тазалығын сақтаңыз. Өткір металл қырғыштарды, күйдіргіш және абразивті тазартқыш құралдарды пайдаланбаңыз, себебі олар аспаптың бетін сызып тастауы мүмкін.

⚠ НАЗАР АУДАРЫҢЫЗ! Желінің шамадан тыс жүктелуіне жол бермеу үшін, сол тізбекте жоғары қуаттағы аспапты пайдаланбаңыз

АСПАПТЫҢ СИПАТЫ



1. Себет
2. Кеудеге арналған есік (қақпақ)
3. Тұрғын үй
4. Су төгетін тесік

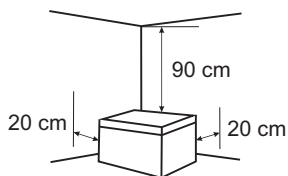


5. Себет
6. Басқару панелі
7. Аяқ / дөңгелектер

МАҢЫЗДЫ! Осы нұсқаулықтағы бейнелеулер мен суреттер таныстыру сипатына ие. Сатып алынған бұйым суреттерде/сызбаларда көрсетілгендерден өзгеше болуы мүмкін.

ОРНАТУ ЖӘНЕ ҚОСУ

- Мұздатқыш ларь кіріктірілген емес. Ларьдің корпусындағы желдеткіш саңылаулар ашық болу керек, басқа жабдықтан немесе орынжай қабырғасынан ұсынылатын арақашықтық: жоғары жағынан 90 см-ден кем емес, артқы және бүйірлік жақтарынан 20 см-ден қалдыру керек. Аспап тұрған орынжайды жақсылап желдетіп отырыңыз.
- Аспаптың нық күйде тұрғандығына және қатты және тегіс еденде орнатылғандығына көз жеткізіңіз.
- Мұздатқыш ларьді жылу көздеріне жақын, тікелей күн сәулелерінің әсері бар немесе ылғалдылығы жоғары, сондай-ақ түтінденетін, тозаңданатын және шаң түзілетін аймақтарда орнатпаңыз.
- Нұсқаулықта көрсетілген электр тогының кернеуі сіздің электр желіңіздің параметрлеріне сәйкес келетіндігіне көз жеткізіңіз. Аспапты қосу үшін адаптерлерді, ұзартқыштарды және үш тармақтарды пайдаланбаңыз.



- Электрлік қуат беру баусымын ауыстыру қажет болған кезде, оның қолданыстағы стандарттарға сәйкес келетіндігіне және бұйымның техникалық сипаттамаларына сай келетіндігіне көз жеткізіңіз.
- Пайдаланар алдында мұздату ларін сода ерітіндісімен мұқият жуыңыз және жұмсақ матамен құрғағанша сүртіңіз. Алынбалы себеттерді сәйкес орындарға орнатыңыз.

ОРНАЛАСТЫРУ ЖАҒДАЙЛАРЫ

Аспапты қоршаған ортаның температурасы мұздатқыш ларьдің климаттық класы туралы таңбалауға сәйкес келетін орынжайға орналастырыңыз.

Климаттық класс		Қоршаған ортаның температурасы	Орынжайдың сипаттамалары
N	Субқалыпты	+10°C-ден +32°C-ге дейін	Көптеген аумақтар үшін келеді. Бірақ сіздің елді-мекеніңізде жазда температура +32°C-ден жоғары көтерілсе, салқындатқыш аспапты тек желдетілетін орынжайда пайдалануға болады. Қыста орынжай жылытылуы керек.
SN	Қалыпты	+16°C-ден +32°C-ге дейін	Нашар жылытылатын орынжайлар үшін келеді: салқын дәліздер, жертелелер.
ST	Субтропикалық	+16°C-ден +38°C-ге дейін	Жазда ауа температурасы +32°C-ден жоғары болатын оңтүстік аймақтар үшін келеді.
T	Тропикалық	+16°C-ден +43°C-ге дейін	Ыстық климатқа және салқындатқыш аспап күн жақтағы шағын орынжайларда пайдаланылған жағдайда келеді.

ЖЕРГЕ ТҰЙЫҚТАУ

Аталған тұрмыстық аспап электрлік қуат беру баусымына орнатылған жерге тұйықтау ашасымен жабдықталған. Сондықтан қысқаша тұйықталулардан қорғау үшін оны сәйкес электрлік розеткаға қосу керек.

Электр жүйесін орнату, жалғау және жерге тұйықтау еуропалық стандарттардың ережелеріне, сондай-ақ қолданыстағы жергілікті нормативтерге сәйкес келуі тиіс. Жерге тұйықтау кабелі ажыратқышпен айырылмау керек. Егер сіздің пәтеріңізде жерге тұйықтау қарастырылмаған болса, оны орнату үшін білікті электрикке жолығыңыз.

⚠ НАЗАР АУДАРЫҢЫЗ! Бұйымға техникалық қызмет көрсетер алдында электрлік қуат беру көзін толықтай айырған жөн.

ҚОСУ

- Тасымалдағаннан кейін май компрессорда таралу үшін, мұздатқыш ларьді электр желісіне кемінде 6 сағат өткеннен соң қосу ұсынылады.
- Қосқаннан соң мұздатқыш ларь жаңа немесе мұздатылған азық-түліктерді салғанға дейін алдымен 2-4 сағат жұмыс істеу керек.
- Электр энергиясы кенеттен сөніп қалған кезде, қоршаған ортаның жоғары температурасы жағдайларында мұздатқыш ларь бірнеше сағат бойы азық-түліктердің сақталуын қамтамасыз етеді. Осы уақытты көбейту үшін, есікті барынша аз ашу және камераға жаңадан тамақтар салмау ұсынылады.

! **НАЗАР АУДАРЫҢЫЗ!** *Электр желісінің розеткасы еркін қол жетімділікте болу қажет, мұздатқыш ларь электр энергиясының желісіне оңай қосылу керек.*

ПАЙДАЛАНУ

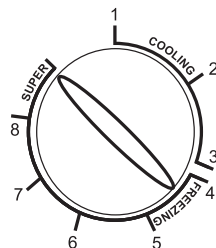
ТЕМПЕРАТУРАНЫ РЕТТЕУ

Температураны реттеу бұрамалы ауыстырып қосқыш (термостат) арқылы жүзеге асырылады. Басқару панеліндегі жасыл индикатор компрессор қосылған кезде және жұмыс істеуі кезінде жанады. Температуралық режимдердің термостат күйлеріне сәйкестігі кестеде көрсетілген.

Модельдер үшін BD(W)-102QX, BD(W)-152QX, BD(W)-232QX

«Cooling» режимі +10°C-ден 0°C-ге дейінгі температуралы режимге сәйкес келеді. «Freezing» режимі -12°C-ден -24°C-ге дейінгі температуралы режимге сәйкес келеді. «Super» режимі -28°C температурасында тез мұздату үшін сай келеді. Басқару панеліндегі жасыл индикатор мұздатқыш ларь қосылуы және компрессор жұмыс істеп тұрғандығын білдіреді.

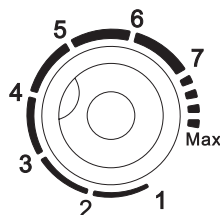
Режим	Күйі	Температура
Cooling (салқындату)	1	1°C
	2	5°C
	3	10°C
Freezing (мұздату)	4	-12°C
	5	-15°C
	6	-18°C
	7	-21°C
	8	-24°C
Super	Super	-28°C



Модельдер үшін BD(W)-135QX, BD(W)-185QX, BD(W)-250QX, BD(W)-310QX, BD(W)-365QX, BD(W)-435QX

Басқару панеліндегі жасыл индикатор компрессор қосылған кезде және жұмыс істеуі кезінде жанады. Температуралық режимдердің термостат күйлеріне сәйкестігі кестеде көрсетілген.

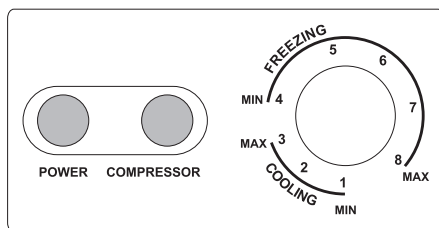
Күйі	Температура
1	-14°C
2	-15°C
3	-16°C
4	-17°C
5	-19°C
6	-21°C
7	-24°C
Max	-32°C (қоршаған орта температурасы 25°C-ден жоғары емес кезінде).



Модельдер үшін BD(W)-203QX

Тоңазытқыш ларьдегі қажетті температура басқару панеліндегі термостатпен орнатылады және бақыланады. Электр желісіне қосқан кезде, «Power» (жасыл) индикаторы жанады, компрессорды қосқан және жұмыс істеген кезде, «Compressor» (қызыл) индикаторы жанады. Термостатты келесі күйге орнатқаннан кейін аспап келесідей жұмыс істейді: «Cooling» – аспап тоңазытқыш режимінде; «Freezing» – аспап мұздатқыш режимінде жұмыс істейді. Температуралық режимдердің термостат күйлеріне сәйкестігі кестеде көрсетілген.

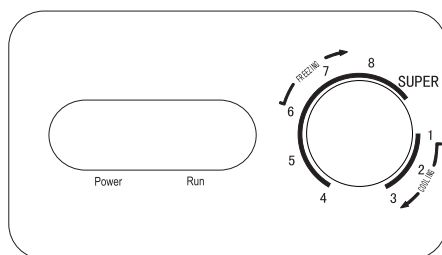
Режим	Күйі	Температура
Cooling (салқындату)	1	10°C
	2	5°C
	3	0°C
Freezing (мұздату)	4	-12°C
	5	-15°C
	6	-19°C
	7	-22°C
	8	-30°C



Модельдер үшін BD(W)-520QX

Электр желісіне қосқан кезде, басқару панелінде «Power» (жасыл) индикаторы жанады, компрессорды қосқан және жұмыс істеген кезде, «Run» (қызыл) индикаторы жанады. Термостатты 1-2-3 күйіне орнатқаннан кейін – аспап тоңазытқыш режимінде жұмыс істейді; 4-5-6-7-8 – аспап мұздатқыш режимінде жұмыс істейді. Температуралық режимдердің термостат күйлеріне сәйкестігі кестеде көрсетілген.

Режим	Күйі	Температура
Cooling (салқындату)	1	1°C
	2	5°C
	3	10°C
Freezing (мұздату)	4	-12°C
	5	-15°C
	6	-18°C
	7	-21°C
	8	-24°C
Super	Super	-28°C

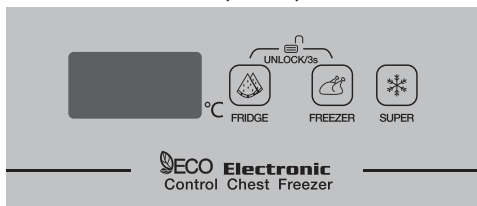


Модельдер үшін BD(W)-605QX

Мұздатқыш ларьдің температурасын өзгерту үшін, «Fridge» немесе «Freezer» батырмаларын басыңыз. Температура -14°C-ден -25°C-ге дейінгі ауқымда реттеледі.

Тез мұздату режимін іске қосу үшін, «Super» батырмасын басыңыз, сонда дисплейде «SF» жазуы пайда болады. Мұздатқыш ларьге азық-түлікті осы режимді қосқаннан кейін 4-6 сағаттан соң салу керек. Тез қатыру режимін айыру үшін «Super» батырмасын басыңыз немесе қосқаннан кейін 52 сағаттан соң бұрын қойылған температура параметрлері автоматты түрде оралады.

Басқару панелі 30 секундтан соң автоматты түрде бұғатталады. Бұғаттаудан шешу үшін, «Fridge» немесе «Freezer» батырмаларын 3 сек бойы басып тұрыңыз.



**Жоғарыда келтірілген температуралық көрсеткіштер бұйымның орнатылу жеріне, пайдалану түріне және басқа да сыртқы әсер ету факторларына байланысты нақты көрсеткіштерден ерекшеленуі мүмкін.*

⚠ НАЗАР АУДАРЫҢЫЗ! Мұздатқыш ларьдің желдеткіш саңылауларын көлегейлеменіз және олардың бітеліп қалуына жол бермеңіз. Салқын ауаның үздіксіз айналуы камера ішіндегі тұрақты температураны сақтауға мүмкіндік береді.

АЗЫҚ-ТҮЛІКТЕРДІ САҚТАУ ЖӘНЕ МҰЗДАТУ БОЙЫНША ҰСЫНЫМ-ДАР

Ұзақ уақыт сақталуы жоспарланған жаңа өнімдер мен балықты ең төменгі температурада мұздату ұсынылады. Тез мұздату тағам өнімдері ішінде ұсақ мұз кристалдарының пайда болуына жол бермейді, олардың дәмдік сапасын бұзбайды. Бұл ретте ерігеннен кейін азық-түліктердің бастапқы балғындығы мен сапасы сақталады.

Тез мұздату үшін ең төменгі температураны орнатыңыз және азық-түліктерді мұздатқыш камераға салмас бұрын, 5-6 сағат күтіңіз. Өнімдерді мұздату жылдамдығы бір реттік жүктеме массасына байланысты: бір уақытта салынған азық-түліктердің массасы неғұрлым көп болса, мұздату уақыты соғұрлым ұзақ болады. Тез мұздағаннан кейін температураны бастапқы күйіне қойыңыз. 24 сағаттан аспайтын жылдам мұздату режимін пайдалану ұсынылады. Электронды басқарылатын модельдер 52 сағаттан кейін автоматты түрде бұрын қолданылған жұмыс режиміне оралады.

- Банан мен қауын сияқты тез бұзылатын тағамдарды мұздатқыш ларьде төмен температурада сақтау ұсынылмайды.
- Бұрын еріген тағамдарды қатырмаңыз. Бұл олардың дәмдік және пайдалы қоректік заттарының жоғалуына әкеледі.
- Ыстық немесе жылы тағамдар мен сусындарды ларьге салмаңыз, алдымен оларды бөлме температурасына дейін салқындату керек.
- Ылғалдың булануына байланысты азық-түліктердің бұзылуына жол бермеу үшін өнімдерді ауа өткізбейтін қаптамада (полиэтилен пленкасында, алюминий фольгасында және т.б.) сақтаңыз.
- Азық-түліктерді мұздатқыш камерасының ішкі қабырғаларына тым жақын қоймаңыз, өйткені олар қатып қалуы мүмкін. Салынатын азық-түліктердің ларьдің ішкі қабырғаларына дейінгі арақашықтығы кемінде 10 см болуы тиіс.

- Шыны ыдыстағы сұйық өнімдерді, пластикалық бөтелкелер мен металл банкалардағы газдалған сусындарды және басқа сұйықтықтарды мұздатқыш ларьге салмаңыз, өйткені мұздату кезінде ыдыстар қысымның жоғарылауына байланысты жарылып кетуі мүмкін.
- Электр қуатын үнемдеу үшін, мұздатқыш камера ішіне жылы ауа кірмес үшін ларь қақпағын жиі ашуға болмайды. Егер электр энергиясы жоспардан тыс ажыратылса, ішіндегі суық мүмкіндігінше ұзақ сақталуы үшін, мұздатқыш ларьдің қақпағын ашпаңыз.
- Фармацевтикалық өнімдерді немесе температуралық режимді қатаң сақтауды талап ететін басқа да өнімдерді мұздатқышта сақтамаңыз.

ЖҰМЫС ІСТЕУ ЕРЕКШЕЛІКТЕРІ

Жұмыс істеп тұрған кезінде мұздатқыш ларьді жылжытпаңыз немесе еңкейтпеңіз. Компрессорда шу пайда болуы мүмкін, бұл ерекшелік оның жұмысына әсер етпейді.

Салқындату жүйесінің ішінде айналатын салқындатқыш агент компрессор жұмыс істемесе де, бәсең бүлкілдеуі мүмкін. Мұздатқыштың жұмысы кезінде мыналар да естілуі мүмкін: желдеткіштердің қалақшаларының шуылы; температура хабаршысы-релесінің іске қосылу шертпелері; ауа қалқалағыштары жетегінің дыбысы; тоңазытқыш жүйесінің түтіктері арқылы айналатын салқындатқыш агенттің шуылы; материалдардың температуралық деформациясы кезіндегі болмашы жарылулар. Уайымдамаңыз, бұл дыбыстар ешқандай ақаумен байланысты емес және функционалды сипатқа ие.

МҰЗДЫ ЕРІТУ ЖӘНЕ ТАЗАЛАУ

Жұмыс кезінде мұздатқыш ларьдің ішкі қабырғаларында қырау пайда болады. Сондықтан жылына 2-3 рет немесе қырау қабатының қалыңдығы 5 мм-ден асқан кезде, толық еріту ұсынылады.

** Егер сіз ұзақ уақытқа бір жерге кетуді жоспарласаңыз, мұздатқыш ларьді электр желісінен ажыратыңыз, азық-түліктерді алыңыз, ерітіңіз және ішін жақсылап жуыңыз. Жағымсыз иістің пайда болуын болдырмау үшін, есікті ашық қалдырыңыз.*

⚠ НАЗАР АУДАРЫҢЫЗ! Мұздатқыш ларьді ерітер және жуар алдында, оның электр желісінен ажыратылғанына және электрлік қуат беру баусымының ашасы розеткадан шығарылғанына көз жеткізіңіз.

Мұздатылған тағам қоры аз болатын уақытты таңдаңыз және келесі әрекеттерді орындаңыз:

1. Мұздатқыш ларьді электр көзінен ажыратыңыз.
2. Азық-түліктерді мұздатқыш ларьден шығарып, оларды басқа мұздатқышқа немесе тоңазытқышқа салыңыз. Егер бұл мүмкін болмаса, алдымен өнімдерді бірнеше қағазға немесе сүлгілерге орап, содан кейін қалың көрпеге орап, салқын жерге қойыңыз.
3. Барлық себеттерді мұздатқыш ларьден алыңыз, есікті ашық қалдырыңыз. Ларьдің астында орналасқан дренаж жүйесінің тығынын ашып, еріген суды жинайтын контейнер орнатыңыз.



4. Пластикалық қырғышты пайдалана отырып, мұздатқыш камерасының ішкі қабырғаларынан қырауды мүмкіндігінше тазалаңыз. Мұзды сындыру үшін металл немесе өткір заттарды пайдаланбаңыз!
5. Еріту процесін тездету үшін ыстық су құйылған тостағанды мұздатқышқа салыңыз. Мұз еріген кезде, оны пластикалық қырғышпен алыңыз. Еріген судың қалдықтарын құрғақ шүберекпен жинаңыз.
6. Еріту аяқталғаннан кейін, мұздатқыш ларьді жуып, жұмсақ шүберекпен құрғағанша сүртіңіз.

⚠ НАЗАР АУДАРЫҢЫЗ! *Келесілерді пайдалануға тыйым салынады:*

- *еріту процесін жылдамдатуға арналған электр қыздырғыш аспаптар;*
- *металл қырғыштар және мұз бен қырауды жоюға арналған өткір заттар;*
- *мұздатқыш камерасын тазалау кезінде құрамында хлор бар заттар.*

ТАЗАЛАУ

Мұздатқыш ларьдің және есіктің тығыздағышының тазалығын қадағалаңыз. Жуар алдында оны электр желісінен ажыратыңыз!

1. Мұздатқыш ларьді сыртынан және ішінен сұйық жуғыш затпен жылы суға малынған таза шүберекпен жуыңыз. Содан кейін құрғақ шүберекпен құрғатып сүртіңіз.
2. Өткір металл қырғыштарды, күйдіргіш және абразивті тазартқыштарды пайдаланбаңыз, өйткені олар мұздатқыш ларьдің беттерін сызып тастайды.
3. Жоғары қысымды тазартқышты немесе бу ағынды тазартқыштарды пайдаланбаңыз, өйткені кіретін ылғал электр тогының соғуына әкелуі мүмкін.
4. Тазалағаннан кейін электрлік қуат беру баусымының бұзылмағандығын тексеріңіз. Содан кейін ашаны розеткаға мықтап орнатыңыз.

⚠ НАЗАР АУДАРЫҢЫЗ! *Тазалау үшін абразивті заттарды, бензинді, бензолды, еріткіштерді, ыстық суды, металл немесе қатты щеткаларды және т.б. қолдануға тыйым салынады, өйткені олар мұздатқыш камераның бетін бүлдіруі мүмкін.*

АҚАУЛЫҚТАРДЫ ЖОЮ

Пайдалану процесінде тұтынушы өз күшімен жоя алмайтын ақаулықтар анықталған кезде, тоңазытқыш техникасын жөндеу жөніндегі сервистік шеберханаға жүгіну қажет.

Бірақ жөндеу қызметіне хабарласпас бұрын осы бөлімді оқып шығыңыз. Бұл тізімге сапасыз құрастыру немесе осы құрылғыда пайдаланылған сапасыз материалдардың нәтижесі болып табылмайтын ең көп таралған жағдайлар кіреді.

⚠ НАЗАР АУДАРЫҢЫЗ! *Ақаулықтарды жояр алдында бұйымды желіден ажырату керек. Осы Нұсқаулықта берілмеген ақауларды жоюды тек білікті электрик немесе білікті маман жүзеге асыруы керек.*

Ақаулық	Мүмкін болатын себеп	Шешім
Мұздатқыш ларь жұмыс істемейді.	Аша розеткаға қосылмаған немесе толық қосылмаған.	Электрлік қуат беру баусымының ашасын розеткаға қосыңыз.
	Сақтандырғыш жанып кеткен немесе ақаулы. Аша ақаулы.	Сақтандырғышты тексеріңіз, қажет болса ауыстырыңыз. Ақаулықты электрик жояды.
Мұздатқыш ларь тым қатты мұздатады.	Жұмыс камерасында өте төмен температура орнатылған.	Температураны жоғары мәндерге реттеңіз.
Мұздатқыш камерадан жағызсыз иіс шығады.	Тағамдар дұрыс қапталмаған немесе бұзылған.	Тағамдардың дұрыс оралуын және олардың жарамдылық мерзімін тексеріңіз. Бұзылған тағамдарды камерадан алыңыз.
Мұздатқыш ларьдің есігі жабылмайды.	Салынған тағамдардың көлемі мұздатқыш ларьдің пайдалы көлемінен жоғары.	Аспаптың дұрыс жұмыс істеуі үшін салынған тағамдардың көлемінің пайдалы көлемнен асып кетуіне жол бермеңіз.
Тиімсіз салқындату.	Температура дұрыс орнатылмаған.	Қажетті температураны орнатыңыз.
	Ларь қақпағы тым ұзақ уақыт ашық болған.	Ларь қақпағын қажеттен тыс ұзақ уақыт ашық қалдырмаңыз.
	Соңғы 24 сағатта мұздатқыш камераға жылы тағамдардың көп мөлшері салынған.	Төменгі температураны орнатыңыз. Ларьде сақталатын тағамдардың тым көп емес екеніне көз жеткізіңіз. Тағамдар арасында жеткілікті орын болуы керек.
	Мұздатқыш ларь жылыту көзіне жақын орналасқан.	Мұздатқыш ларьді орнату және орналастыру туралы нұсқаулықпен тағы бір рет танысыңыз. Ларь жылыту құрылғыларынан жеткілікті қашықтықта екенін және оған күн сәулесінің тікелей түспейтіндігін тексеріңіз.
Тығыздағыш таспаны мұз қаптаған	Тығыздағыш таспа бітеу емес.	Шаш кептіргішті пайдаланып, тығыздағыш таспаны жылы ауамен жылытыңыз. Сонымен қатар таспаны тығыздықты қамтамасыз ету үшін қажетті пішінді беретіндей етіп, қолыңызбен түзетіңіз.
Тән емес дыбыс	Мұздатқыш ларь биіктігі бойынша дұрыс орнатылмаған.	Мұздатқыш ларьінің аяқтарының биіктігін реттеңіз.
	Мұздатқыш ларь қабырғаға немесе басқа заттарға тығыз орналастырылған.	Мұздатқыш ларьді абайлап итеріңіз.
	Мұздатқыш ларьдің бөлігі, мәселен, түтікше қабырғаға немесе ларьдің басқа бөлшектеріне тиіп тұр.	Қажет болса, барлық қажетті қауіпсіздік шараларын сақтай отырып, кедергі жасайтын бөлікті мұқият бүгіңіз.

⚠ НАЗАР АУДАРЫҢЫЗ! Осы нұсқаулықта жазылмаған ақаулықтарды іздеу және жоюды тек білікті маман орындау керек.

Осы нұсқаулықта жазылмаған ақаулықтар туындаған кезде, мәселе типін және сіздің тоңазытқыш ларьіңіздің моделін көрсете отырып, авторландырылған сервистік орталыққа дереу хабарласу керек. Жөндеу үшін тек түпнұсқалық қосалқы бөлшектер пайдаланылу керек. Біліктілігі жоқ адам жөндеген кезде, аспап кепілдіктік қызмет көрсетуден алып тасталады.

! **МАҢЫЗДЫ!** Мұздатқыш ларь жұмыс істеп тұрған кезде, өзіне тән дыбыстар пайда болуы мүмкін (компрессор, салқындатқыш агенттің айналымы). Бұл қалыпты және ақаулық болып саналмайды.

ТАСЫМАЛДАУ

- Құрылғының температураның күрт өзгеру жағдайына тап болуына жол бермеңіз. Температураның тез өзгеруі (мысалы, аяздан жылы орынжайға кіргізу) құрылғы ішіндегі ылғал конденсациясын туғызуы және оны қосқан кезде жұмыс істеу жарамдылығын бұзуы мүмкін. Қолданар алдында, аспап жылы орынжайда кемінде 6 сағат тұру керек.
- Тасымалдау кезінде мұздатқыш ларьдің еңкею бұрышы тік сызықтан 45 градустан аспау керек.
- Мұздатқышты бұруға, көлденең қоюға немесе шайқауға тыйым салынады. Мұздатқышты жылжитқан кезде, есікті ұстап тұрып, оны бүйір қабырғаларынан немесе түбінен ұстау керек.
- Мұздатқышты қолданар алдында барлық қаптама материалдарды алып тастаңыз және дұрыс жойыңыз.

! **НАЗАР АУДАРЫҢЫЗ!** Тұншығып қалуға жол бермеу үшін, балалардың қаптама материалымен және пленкамен ойнауларына рұқсат етпеңіз!

КӘДЕГЕ ЖАРАТУ



Берілген мұздатқыш ларь кәдеге жаратуға және қайтадан пайдалануға болатын жоғары сапалы материалдар мен компоненттерден жобаланған және шығарылған. Бұл мұздатқыш аспаптың құрамында жанғыш материалдардан жасалған компоненттер бар және қарапайым тұрмыстық қалдықтармен бірге кәдеге жаратылуы керек. Денсаулыққа және қоршаған ортаға мүмкін болатын қауіптің алдын алу үшін, аспап электр жабдығын кәдеге жаратудың бекітілген үдерісі шеңберінде кәдеге жаратылуы қажет. Өнімді кәдеге жарату процедурасы жергілікті экологиялық нормаларға сәйкес жүзеге асырылуы керек. Сіз өнімді кәдеге жарату, қайта пайдалану және жою туралы толығырақ ақпаратты уәкілетті бөлімшелерден ала аласыз.

Кәдеге жаратудың негізгі кезеңдері:

1. Электрлік қуат беру баусымының ашасын розеткадан суырып алыңыз.
2. Электрлік қуат беру кабелін мүмкіндігінше аспаптың қабырғасына барынша жақын кесіп алып, оны бөлек жойыңыз.
3. Балалар ойнап жүріп, кілттеніп қалмауы немесе токқа соғылып қалмауы үшін, ілмектерді сындыра отырып, ларь қақпағын ағытып алыңыз.

СИПАТТАМАСЫ / ЖИЫНТЫҚТЫЛЫҒЫ

Моделі	BD(W)-102QX	BD(W)-135QX	BD(W)-152QX	BD(W)-185QX
Жалпы көлемі / Пайдалы көлемі (л)	110 / 105	135 / 120	165 / 155	185 / 160
Энергия тиімділік класы	A	A	A	A
Жылдық электр тұтынуы (кВт*сағ / жыл)	230	210	242	227
Климаттық класы	SN/N/ST/T	ST	SN/N/ST	ST
Салқындатқыш агент	R600a	R600a	R600a	R600a
Тұтынылатын қуат (Вт)	110	100	130	115
Кернеуі (В) / Ток жиілігі (Гц)	220-240 / 50	220-240 / 50	220-240 / 50	220-240 / 50
Ток күші (А)	0,77	0,9	1,2	1,1
Қоршаған орта температурасы (°C)	+10-тен +43-ге дейін	-15-тен +38-ге дейін	+10-тен +43-ге дейін	-15-тен +38-ге дейін
Мұздату камерасындағы температура (°C)	0-тен +10-ге дейін -12-тен -24-ге дейін	-14-тен -24-ге дейін	0-тен +10-ге дейін -12-тен -24-ге дейін	-14-тен -24-ге дейін
Мұздату қуаты (кг/тәул.)	6	8	8	10
Тез мұздату режимі (°C)	иә / -30	иә / -32	иә / -30	иә / -32
Тоңазытқыш режимі	иә	—	иә	—
Электр энергиясын айыру кезінде төмен температураны сақтап тұру уақыты (сағ)*	24 дейін	25	24 дейін	28
Басқару типі және температураны реттеу	механикалық	механикалық	механикалық	механикалық
Еріту жүйесі	жібіту	жібіту	жібіту	жібіту
Компрессор типі	бітеу	бітеу	бітеу	бітеу
Конденсатордың орналасуы	ішкі	ішкі	ішкі	ішкі
Жылуды оқшаулау материалы	циклопентан	циклопентан	циклопентан	циклопентан
Шуыл деңгейі (дБ)	40	40	40	40
Корпус түсі	ақ	ақ	ақ	ақ
Габариттері				
Таза салмағы / ыдыспен бірге салмағы (кг)	21 / 24	24 / 27	24 / 27	27 / 30
Қаптамамыз габариттері (ені / тереңдігі / биіктігі) (мм)	545x495x850	545x550x847	632x550x850	705x550x847
Қаптамадағы габариттері (ені / тереңдігі / биіктігі) (мм)	578x520x888	570x570x886	665x578x888	730x570x886
Жиынтықтылығы				
Мұздатқыш ларь (дана)	1	1	1	1
Себеттер саны (дана)	1	1	2	1
Тұтқа	біріктірілген	біріктірілген	біріктірілген	біріктірілген
Мұзды алуға арналған күрекше	1	1	1	1
Жылжытуға арналған аяқтары / дөңгелектері (дана)	2 - 2	2 - 2	2 - 2	2 - 2
Кепілдік талоны бар пайдалану жөніндегі нұсқаулық (дана)	1	1	1	1
Қаптама (дана)	1	1	1	1

* Бұл функция сіздің мұздатқыш ларіңіз ішінде температура -18°C сақталып тұрған кезде электр желісінен айырылып қалса, келесі уақыт ішінде (мәліметтерді кестеден қараңыз) ларьдегі температура -4°C-ге дейін көтерілетіндігін (қоршаған орта температурасы +25°C-ден жоғары болмаған жағдайда) білдіреді.

Моделі	BD(W)-203QX	BD(W)-232QX	BD(W)-250QX	BD(W)-310QX
Жалпы көлемі / Пайдалы көлемі (л)	195/180	235 / 220	250 / 230	310 / 290
Энергия тиімділік класы	A	A	A	A
Жылдық электр тұтынуы (кВт*сағ / жыл)	226	289	259	298
Климаттық класы	SN/N/ST/T	T	ST	ST
Салқындатқыш агент	R600a	R600a	R600a	R600a
Тұтынылатын қуат (Вт)	145	150	125	140
Кернеуі (В) / Ток жиілігі (Гц)	220-240 / 50	220-240 / 50	220-240 / 50	220-240 / 50
Ток күші (А)	0,9	1,2	1,45	1,45
Қоршаған орта температурасы (°C)	10-тен +43-ге дейін	+10-тен +43-ге дейін	-15-тен +38-ге дейін	-15-тен +38-ге дейін
Мұздату камерасындағы температура (°C)	0-тен +10-ге дейін -12-тен -22-ге дейін	0-тен +10-ге дейін -15-тен -24-ге дейін	-14-тен -24-ге дейін	-14-тен -24-ге дейін
Мұздату қуаты (кг/тәул.)	6,7	10	12	17
Тез мұздату режимі (°C)	иә / -30	иә / -30	иә / -32	иә / -32
Тоңазытқыш режимі	иә	иә	—	—
Электр энергиясын айыру кезінде төмен температураны сақтап тұру уақыты (сағ)*	24 дейін	24 дейін	32	38
Басқару типі және температураны реттеу	механикалық	механикалық	механикалық	механикалық
Еріту жүйесі	жібіту	жібіту	жібіту	жібіту
Компрессор типі	бітеу	бітеу	бітеу	бітеу
Конденсатордың орналасуы	ішкі	ішкі	ішкі	ішкі
Жылуды оқшаулау материалы	циклопентан	циклопентан	циклопентан	циклопентан
Шуыл деңгейі (дБ)	42	40	40	42
Корпус түсі	ақ	ақ	ақ	ақ
Габариттері				
Таза салмағы / ыдыспен бірге салмағы (кг)	25/28	26,6 / 30,6	31 / 35	34 / 38
Қаптамамыз габариттері (ені / тереңдігі / биіктігі) (мм)	637x556x846	816x550x850	905x550x847	954x616x845
Қаптамадағы габариттері (ені / тереңдігі / биіктігі) (мм)	657x577x880	853x578x888	934x570x886	990x640x885
Жиынтықтылығы				
Мұздатқыш ларь (дана)	1	1	1	1
Себеттер саны (дана)	1	1	1	2
Тұтқа	біріктірілген	біріктірілген	біріктірілген	біріктірілген
Мұзды алуға арналған күрекше	—	1	1	1
Жылжытуға арналған аяқтары / дөңгелектері (дана)	2 - 2	2 - 2	2 - 2	4
Кепілдік талоны бар пайдалану жөніндегі нұсқаулық (дана)	1	1	1	1
Қаптама (дана)	1	1	1	1

Модели	BD(W)-365QX	BD(W)-435QX	BD(W)-520QX	BD(W)-605QX
Жалпы көлемі / Пайдалы көлемі (л)	365 / 340	435 / 410	520 / 500	600 / 580
Энергия тиімділік класы	A	A	A+	A
Жылдық электр тұтынуы (КВт*сағ / жыл)	323	334	340	497
Климаттық класы	ST	ST	SN/N/ST/T	ST
Салқындатқыш агент	R600a	R600a	R290	R290
Тұтынылатын қуат (Вт)	150	155	250	230
Кернеуі (В) / Ток жиілігі (Гц)	220-240 / 50	220-240 / 50	220-240 / 50	220-240 / 50
Ток күші (А)	1,35	1,55	1,5	1,8
Қоршаған орта температурасы (°C)	-15-тен +38-ге дейін	-15-тен +38-ге дейін	+10-тен +43-ге дейін	+16-тен +38-ге дейін
Мұздату камерасындағы температура (°C)	-14-тен -24-ге дейін	-14-тен -24-ге дейін	0-тен +10-ге дейін -12-тен -24-ге дейін	+2-тен +6-ге дейін -14-тен -25-ге дейін
Мұздату қуаты (кг/тәул.)	21	29	21	40
Тез мұздату режимі (°C)	иә / -32	иә / -32	иә / -30	иә / -32
Тоңазытқыш режимі	—	—	иә	иә
Электр энергиясын айыру кезінде төмен температураны сақтап тұру уақыты (сағ)*	40	42	55	42
Басқару типі және температураны реттеу	механикалық	механикалық	механикалық	электрондық
Еріту жүйесі	жібіту	жібіту	жібіту	жібіту
Компрессор типі	бітеу	бітеу	бітеу	бітеу
Конденсатордың орналасуы	ішкі	ішкі	ішкі	ішкі
Жылуды оқшаулау материалы	циклопентан	циклопентан	циклопентан	циклопентан
Шуыл деңгейі (дБ)	44	42	43	52
Корпус түсі	ақ	ақ	ақ	ақ
Габариттері				
Таза салмағы / ыдыспен бірге салмағы (кг)	42 / 48	50 / 53	55,5 / 62,5	60 / 68
Қаптамамыз габариттері (ені / тереңдігі / биіктігі) (мм)	1120x700x845	1300x700x845	1428x760x835	1640x700x865
Қаптамадағы габариттері (ені / тереңдігі / биіктігі) (мм)	1156x748x885	1336x748x885	1449x778x885	1680x748x885
Жиынтықтылығы				
Мұздатқыш ларь (дана)	1	1	1	1
Себеттер саны (дана)	2	2	3	1
Тұтқа	біріктірілген	біріктірілген	салынбалы	салынбалы
Мұзды алуға арналған күрекше	1	1	1	1
Жылжытуға арналған аяқтары / дөңгелектері (дана)	4	4	4	0-4
Кепілдік талоны бар пайдалану жөніндегі нұсқаулық (дана)	1	1	1	1
Қаптама (дана)	1	1	1	1

* Бұл функция сіздің мұздатқыш ларіңіз ішінде температура -18°C сақталып тұрған кезде электр желісінен айырылып қалса, келесі уақыт ішінде (мәліметтерді кестеден қараңыз) ларьдегі температура -4°C-ге дейін көтерілетіндігін (қоршаған орта температурасы +25°C-ден жоғары болмаған жағдайда) білдіреді.

КЕПІЛДІК ТАЛОНЫ

Сату күні

« ____ » _____ 20 ____ жыл

Дүкеннің мөртаңбасы

Сату кезінде сатушы кепілдік талондарын толтыруға міндетті. Шығарылған күні мен сериялық нөмірі қаптамада және тауардың артқы жағында көрсетілген.

Шығарушының кепілдік міндеттемелері KRAFT сауда маркасындағы мұздатқыш ларь үшін ғана қолданылады. **Кепілдік мерзімі: сатып алу күнінен бастап 1 жыл. Бұйымның қызмет ету мерзімі: 5 жыл.**

Авторландырылған сервис орталықтары турал ақпарат <http://kraftltd.com> сайтында немесе +7(800)200-79-97 қолдау қызметінің тегін телефон байланысы арқылы қолжетімді. KRAFT өніміне қатысты сұрақтар немесе мәселелер туындаған жағдайда, келесі мекенжай бойынша жазбаша хабарласуыңызды сұраймыз: «ЛЕБЕДИНСКИЙ ТОРГОВЫЙ ДОМ» ЖАҚ, Днепропетровская к-сі, 50 В, Ростов-на-Дону қ., 344093, Ресей, немесе электрондық пошта: service@lbt.ru.

1. Сатып алушы кепілдік қызмет көрсету қағидалары мен шарттарын сақтаған кезде, шығарушы зауыттық ақаулықтарды немесе техникалық ақаулықтарды пайдаланудың кепілдіктік мерзімі ішінде тегін жоюға кепілдік береді. Сыртқы түріне байанысты барлық кінәрат-талаптарды тауарды сатып алу кезінде сатушыға қойыңыз. Тауарды сатып алғаннан кейін, барлық сыртқы бұзылулар үшін жауапкершілік тұтынушыға жүктеледі.
2. Кепілдік коммерциялық емес жеке, отбасылық мақсаттарда немесе үйде пайдаланылатын бұйымдарға ғана қолданылады. Өйтпеген жағдайда, кепілдік мерзімі сатып алған сәттен бастап 3 айды құрайды.
3. Сатып алушы заңнамамен белгіленген мерзімде бұйым сапасына техникалық сараптама жүргізу құқығын өзіне қалдырады.
4. Кепілдік жөндеу келесі жағдайларда жүргізілмейді:
 - кепілдік талонының жарамсыздығы;
 - пайдаланушының немесе сатушы ұйымның бұйымды пайдалану, орнату және тасымалдау қағидаларын бұза отырып, техниканы дұрыс пайдаланбауы нәтижесінде пайда болған бұзылулар мен ақаулықтар болуы;
 - үшінші тұлғалардың немесе бой бермейтін күштің әсері, ішіне бөгде заттардың және шыбын-шіркейлердің кіруі, жануарлардың аспапты бүлдіруі нәтижесінде бұзылулар мен ақаулықтардың болуы;
 - қуат беруші электрлік және кабельдік желілердің Мемлекеттік техникалық стандарттардан ауытқу фактісін анықтау, шығарушы қарастырғаннан көп қуатты беру;
 - техникалық тұрғыда өз бетімен немесе бөгде адамдардың жөндеу жүргізу (жөндеуге тырысу) фактісінің анықталуы;
 - өнеркәсіптік немесе коммерциялық мақсаттарда бұйымды пайдалану.
5. Кепілдік талоны келесі жағдайларда жарамсыз:
 - дүкеннің және шебердің талонды дұрыс немесе толық толтырмауы;
 - сатылған күнінің және дүкен мөртаңбасының болмауы.
6. Шығарушы қауіпсіздік техникасы, аспапты тасымалдау және пайдалану қағидаларын сақтамау себебінен адамдар мен жануарларға және орынжайларға келтірілген залал үшін жауапкершілік алмайды.
7. Кепілдік қызмет көрсету аспапты орнатуға, тазалауға және оны күтуге қолданылмайды.

ОРНАТУ ТАЛОНЫ

Мұздатқыш ларь _____ қ.

_____ к-сі, № _____ үй, _____

пәтерде орнатылған және оны _____
(ұйымның атауы)

_____ механигі қосқан.

Механик _____
(қолы, күні)

Мұздатқыш ларь жиынтықталған және жұмыс істеп тұр.

Пайдалану жөніндегі нұсқаулықпен, қолдану қағидаларымен және кепілдік міндеттемелермен таныстым.

Иесі _____
(қолы, күні)

<p style="text-align: center;">КРАФТ мұздатқыш ларін кепілдік жөндеуге арналған №1 талон ТҮБІРТЕГІ моделі _____</p> <p style="text-align: center;">сериялық № _____</p> <p>Алынды _____ 20 _____ жыл</p> <p>Орындаушы _____ қолы</p> <p style="text-align: center;">Т.А.Ә.</p> <p>Орындалған жұмыстардың түрі мен мазмұны _____</p> <p>Сервистік қызмет атауы _____ Кесу сызығы</p>	<p style="text-align: center;">КРАФТ мұздатқыш ларін кепілдік жөндеуге арналған №1 талон ТҮБІРТЕГІ моделі _____</p> <p style="text-align: center;">сериялық № _____</p> <p>Сатылды _____ (сауда кәсіпорнының атауы мен мекенжайы)</p> <p>_____ тел: _____</p> <p>Сатылған күні « _____ » _____ жыл.</p> <p>Дүкен мөртабаны _____ (сатушының өз қолы)</p> <p>Сервистік кәсіпорынның атауы және мекенжайы* _____</p> <p>_____ (* сауда кәсіпорны толтырады)</p>
<p style="text-align: center;">КРАФТ мұздатқыш ларін кепілдік жөндеуге арналған №2 талон ТҮБІРТЕГІ моделі _____</p> <p style="text-align: center;">сериялық № _____</p> <p>Алынды _____ 20 _____ жыл</p> <p>Орындаушы _____ қолы</p> <p style="text-align: center;">Т.А.Ә.</p> <p>Орындалған жұмыстардың түрі мен мазмұны _____</p> <p>Сервистік қызмет атауы _____ Кесу сызығы</p>	<p style="text-align: center;">КРАФТ мұздатқыш ларін кепілдік жөндеуге арналған №2 талон ТҮБІРТЕГІ моделі _____</p> <p style="text-align: center;">сериялық № _____</p> <p>Сатылды _____ (сауда кәсіпорнының атауы мен мекенжайы)</p> <p>_____ тел: _____</p> <p>Сатылған күні « _____ » _____ жыл.</p> <p>Дүкен мөртабаны _____ (сатушының өз қолы)</p> <p>Сервистік кәсіпорынның атауы және мекенжайы* _____</p> <p>_____ (* сауда кәсіпорны толтырады)</p>

<p>Мұздатқыш ларь KRAFT моделі _____ сериялық № _____ Иесі, оның мекенжайы _____ _____ _____ қолы Иесінің телефоны _____ Істен шығу (ақаулық) себебі _____ _____ _____ Иесі: _____ қолы Механик: _____ Т.А.Ә. Орындалған жұмыстар: _____ _____ Күні « _____ » _____ ЖЫЛ Механик: _____ қолы Иесі: _____ қолы Бекітемін _____ _____ сервистік кәсіпорынның атауы және мекенжайы _____ _____ қызмет көрсеткен кәсіпорын, Мөр орны(МО) қолы _____ басшысының лауазымы</p>	
<p>Мұздатқыш ларь KRAFT моделі _____ сериялық № _____ Иесі, оның мекенжайы _____ _____ _____ қолы Иесінің телефоны _____ Істен шығу (ақаулық) себебі _____ _____ _____ Иесі: _____ қолы Механик: _____ Т.А.Ә. Орындалған жұмыстар: _____ _____ Күні « _____ » _____ ЖЫЛ Механик: _____ қолы Иесі: _____ қолы Бекітемін _____ _____ сервистік кәсіпорынның атауы және мекенжайы _____ _____ қызмет көрсеткен кәсіпорын, Мөр орны(МО) қолы _____ басшысының лауазымы</p>	

*Изготовитель оставляет за собой право вносить изменения конструкций, технических характеристик, внешнего вида, комплектации товара, не ухудшающие его потребительских качеств, без предварительного уведомления потребителя.

Вся представленная в руководстве информация, касающаяся комплектации, технических характеристик, функций и цветовых решений, носит сугубо информационный характер и ни при каких условиях не является публичной офертой.

*The manufacturer reserves the right to change designs, specifications, appearance, configuration of the product without impairing its consumer qualities, without prior notice to the customer.

All information provided in the manual concerning the configuration, technical characteristics, functions, and colors is purely informational in nature and under no circumstances is a public offer.

* Шығарушы мен импорттаушы тауардың құрылысына, техникалық сипатталарына, функцияларына, сыртқы түріне және жиынтықталуына аспаптың тұтынушылық сапаларын нашарлатпайтын өзгертулерді алдын ала хабарламай енгізу құқығын өзіне қалдырады.

Жиынтықтылыққа, техникалық сипаттамаларға, функцияларына және түсіне қатысты нұсқаулықта көрсетілген барлық ақпарат тек ақпараттық сипатқа ие және ешбір жағдайда жария оферт болып табылмайды.

Производитель:

ЧЖЭЦЗЯН КСИНГКСИНГ РИФРИДЖЕРЭЙШН КО., ЛТД.
Адрес: №88 Шанцзинь Родд, Хунцзя, Цзяоцзян, Тайчжоу, Чжэцзян, Китай.

ЦЫСИ ФЕЙЛОНГ ИНТЕРНЭШНЛ ТРЭЙДИНГ КО., ЛТД.
Адрес: Янглонг Индастриал Зон, Синьпу, Цыси, Чжэцзян, Китай.

ХЭФЕЙ ХУАЛИНГ КО., ЛТД
Адрес: №176 Цзиньсю Родд, Экономид энд Технолоджикал Девелопмент Эриа Хэфей, Аньхой, Китай.

ХОМА ЭППЛАЙЭНСИЗ КО., ЛТД
Адрес: Норс Шенхуэй Индастри Зон, Наньтоу, Чжуншань, Гуандун, Китай.

Manufacturer:

ZHEJIANG XINGXING REFRIGERATION CO. LTD.
Address: No.88 Shangjin Road, Hongjia, Jiaojiang, Taizhou, Zhejiang, P.R. China.

CIXI FEILONG INTERNATIONAL TRADING CO., LTD.
Address: Yanglong industrial zone, Xinpu, Cixi, Zhejiajiang, China.

HEFEI HUALING CO., LTD
Address: №176 Jinxiu Road, Economy and Technological Development Area Hefei, Anhui, China.

HOMA APPLIANCES CO., LTD
Address: North Shenghui Industry Zone, Nantou, Zhongshan, Guangdong, China.

Өндіруші:

ЧЖЭЦЗЯН КСИНГКСИНГ РИФРИДЖЕРЭЙШН КО., ЛТД.
Мекенжайы: №88 Шанцзинь Тас жол, Хунцзя, Цзяоцзян, Тайчжоу, Чжэцзян, Қытай.

ЦЫСИ ФЕЙЛОНГ ИНТЕРНЭШНЛ ТРЭЙДИНГ КО., ЛТД.
Мекенжайы: Янглонг Өнеркәсіптік Аймақ, Синьпу, Цыси, Чжэцзян, Қытай.

ХЭФЕЙ ХУАЛИНГ КО., ЛТД
Мекенжайы: №176 Цзиньсю Тас жол, Экономикалық және Технологиялық Даму Аймағы Хэфей, Аньхой, Қытай.

ХОМА ЭППЛАЙЭНСИЗ КО., ЛТД
Мекенжайы: Солтүстік Шенхуэй Өнеркәсіптік Аймақ, Наньтоу, Чжуншань, Гуандун, Қытай.

Импортер:

ЗАО «ЛЕБЕДИНСКИЙ ТОРГОВЫЙ ДОМ»
Адрес: ул. Днепропетровская, 50 В, г. Ростов-на-Дону, 344093, Россия.
Тел.: +7 (800) 200-79-97

ООО «САРМАТ»
Адрес: ул. Днепропетровская, 50 В, офис 2, г. Ростов-на-Дону, 344093, Россия.
Тел.: +7 (800) 200-79-97

Importer:

ZAO LEBEDINSKIY TORGOVIY DOM
Address: No 50 V, Dnepropetrovskaya Str., Rostov-on-Don, PC 344093, Russia.
Tel.: +7 (800) 200-79-97

SARMAT LLC.
Address: No. 50 V, Dnepropetrovskaya Str., Apt. 2, Rostov-on-Don, PC 344093, Russia.
Tel.: + 7 (800) 200-79-97

Импорттаушы:

«ЛЕБЕДИНСКИЙ ТОРГОВЫЙ ДОМ» ЖАҚ
Мекенжайы: Днепропетровская көшесі, 50 В, Ростов-на-Дону қ., 344093, Ресей.
Тел.: +7 (800) 200-79-97

«САРМАТ» ЖШҚ
Мекенжайы: Днепропетровская көшесі, 50 В, 2- кеңсе, Ростов-на-Дону қ., 344093, Ресей
Тел.: +7 (800) 200-79-97



WWW.KRAFTLTD.COM



Телефон службы поддержки клиентов

Phone customer service

Клиенттерге қызмет көрсету телефоны

+7(800) 200-79-97

EAC