

Weissgauff

Встраиваемый холодильник

Weissgauff WRI 178 Fresh Zone






Руководство по эксплуатации

**Перед использованием внимательно прочтите и изучите данное руководство.
Соблюдайте правила техники безопасности при работе с устройством.**

Благодарим Вас за выбор нашего продукта.

Данное руководство пользователя содержит важную информацию о безопасности и инструкции, которые помогут Вам в эксплуатации и обслуживании вашего прибора.

Прочитайте данное руководство пользователя перед использованием устройства и сохраните эту книгу для дальнейшего использования.

Значок	Тип	Значение
	ПРЕДУПРЕЖДЕНИЕ	Риск серьезной травмы или смерти
	ОПАСНО! ВЫСОКОЕ НАПРЯЖЕНИЕ!	Риск поражения электрическим током
	ВОСПЛАМЕНЕНИЯ	Предупреждение; Существует опасность возникновения пожара из-за наличия горючих материалов
	ОСТОРОЖНО	Риск травмы или материального ущерба
	ВАЖНО	Правильная эксплуатация системы

1 ПРАВИЛА ТЕХНИКИ БЕЗОПАСНОСТИ

1.1 Общие предостережения безопасности

Внимательно прочитайте данное руководство пользователя.

⚠ ПРЕДОСТЕРЕЖЕНИЕ: Вентиляционные отверстия в корпусе устройства или во встроенных конструкциях не должны перекрываться.

⚠ ПРЕДОСТЕРЕЖЕНИЕ: Не используйте механические устройства или другие средства, которые не рекомендованы производителем для ускорения размораживания.

⚠ ПРЕДОСТЕРЕЖЕНИЕ: Не используйте внутри камер устройства электрические приборы, если они не рекомендованы производителем.

⚠ ПРЕДОСТЕРЕЖЕНИЕ: Не допускайте повреждений в системе циркуляции хладагента.

⚠ ПРЕДОСТЕРЕЖЕНИЕ: При установке устройства не допускайте сдавливания и повреждения кабеля питания.

⚠ ПРЕДОСТЕРЕЖЕНИЕ: Не устанавливайте переноски с электрическими розетками или портативные источники питания позади устройства.

⚠ ПРЕДОСТЕРЕЖЕНИЕ: Чтобы избежать риска в связи с плохой устойчивостью прибора, его следует установить согласно инструкции.

⚠ Если в качестве хладагента в приборе используется R600a (эта информация приведена

на этикетке устройства), следует быть предельно осторожным во время транспортировки и монтажа, чтобы не повредить компоненты системы охлаждения. Хотя R600a относится к экологически чистым природным газам, он является взрывчатым веществом. Поэтому в случае утечки вследствие повреждения компонентов системы охлаждения следует переместить устройство прочь от открытых источников огня или тепла и проветривать помещение, где он находится, в течение нескольких минут.

- При перемещении и установке устройства не допускайте повреждения системы циркуляции охлаждающего газа.
- Не храните в этом приборе взрывоопасные вещества (например, аэрозольные баллоны с горючим пропеллентом).
- Данный прибор предназначен только для частного использования в домашних условиях, и не предназначен для общественного пользования в таких местах как:
 - кухонные зоны для персонала в магазинах, офисах и других рабочих помещениях.
 - гостевые дома, номера для клиентов в отелях, гостиницах и других помещениях жилого типа.
 - номера гостиниц типа «ночлег и завтрак».
 - кейтеринг и подобные сферы применения.

- Если розетка не подходит под вилку устройства, ее должен заменить производитель, его агент по сервисному обслуживанию или другой квалифицированный специалист, что позволит избежать аварийной ситуации.
- Шнур питания устройства снабжен специальной заземленной штепсельной вилкой. Эту вилку всегда следует использовать со специальной заземленной розеткой на 16 ампер. Если в помещении нет такой розетки, ее должен установить компетентный электрик.
- Это устройство могут использовать дети старше 8 лет и лица с ограниченными физическими, сенсорными или интеллектуальными возможностями либо с недостатком опыта и знаний, если за ними осуществляется присмотр или они действуют согласно указаниям по безопасной эксплуатации и понимают возможные опасности. Не позволяйте детям играть с прибором. Дети допускаются до очистки и технического обслуживания только под присмотром.
- Допускается разгрузка и загрузка устройства детьми в возрасте от 3 до 8 лет. Не предусмотрено выполнение детьми операций по очистке и обслуживанию устройства, не предусмотрено пользование устройством детьми в раннем возрасте (от 0 до 3 лет), дети младшего возраста (от 3 до 8 лет) могут

пользоваться устройством под постоянным присмотром взрослых, дети старшего возраста (от 8 до 14 лет), а также люди с физическими недостатками могут пользоваться устройством под надлежащим присмотром или после получения детальных инструкций о безопасном использовании устройства. Люди с серьезными физическими недостатками могут использовать устройство только под постоянным присмотром.

- Если поврежден шнур питания, обратитесь в авторизованный сервисный центр Weissgauff для замены. Не пытайтесь осуществить ремонт прибора самостоятельно во избежание риска травмы и повреждения прибора.
- Этот прибор не предназначен для использования на высоте более 2000 м над уровнем моря.

С целью недопущения загрязнения пищи соблюдайте следующие инструкции:

- Не оставляйте двери открытыми в течение длительного времени, это может привести к существенному повышению температуры в отделениях устройства.
- Выполняйте регулярную очистку поверхностей, которые вступают в контакт с пищей, а также доступных для чистки систем слива.
- Храните сырое мясо и рыбу в специальных контейнерах устройства, чтобы предотвратить контакт или попадание капель на другие продукты.

- Если устройство пустует в течение длительного времени, отключите его, помойте и высушите, оставив двери открытыми с целью предотвращения возникновения плесени в отделениях устройства.

1.2 Установка и эксплуатация холодильника

Перед началом использования холодильника обратите внимание на следующие моменты:

- Рабочее напряжение холодильника составляет 220–240 В при частоте 50 Гц.
- После установки розетки она должна быть доступной.
- При первом включении холодильника, возможно появление специфического запаха. После начала охлаждения запах исчезнет.
- Перед подключением кабеля электропитания, убедитесь, что значение напряжения, указанное на табличке с техническими характеристиками, соответствует величине напряжения электрической сети Вашего дома.
- Вставьте штепсель в розетку с надлежащим заземляющим соединением. Если электрическая розетка не имеет вывода заземления, или штепсель не подходит для подключения к розетке, мы рекомендуем вам обратиться за помощью к квалифицированному электрику.
- Устройство должно подключаться к сети с надлежащим образом установленной розеткой с предохранителем. Питание (переменный ток) и напряжение в рабочей точке должны быть указаны на заводской табличке устройства (заводская табличка расположена слева внутри холодильника).
- Мы не несем ответственности за повреждения в связи с эксплуатацией без заземления.
- Установите холодильник в месте, где на него не будут попадать прямые солнечные лучи.
- Не используйте холодильник на открытом воздухе и не оставляйте его под дождем.

- Прибор следует устанавливать на расстоянии не менее 50 см от печей, газовых духовых шкафов и радиаторов отопления, а также на расстоянии не менее 5 см от электрических духовок.
- Если холодильник находится рядом с морозильным аппаратом для глубокого замораживания, между ними должен оставаться зазор не менее 2 см, чтобы предотвратить образование конденсата на наружной поверхности.
- Не зашивайте корпус или верхнюю часть холодильника. Это отрицательно повлияет на его работоспособность.
- Не ставьте никаких предметов сверху на холодильник. Устанавливайте холодильник таким образом, чтобы над ним было не менее 150 мм свободного пространства.
- Не помещайте на холодильник тяжелые предметы.
- Перед использованием произведите тщательную чистку устройства, особенно внутри (см. раздел «Чистка и обслуживание»).
- Перед использованием холодильника протрите все детали теплой водой с добавлением чайной ложки бикарбоната натрия, а затем промойте чистой водой и дайте высохнуть. После очистки установите все детали на соответствующие места.
- Процедура установки на кухне приведена в руководстве по установке. Изделие предназначено для использования только при встраивании на кухне, соответствующей требованиям.

1.3 Во время использования

- Не применяйте штепсельную розетку с разветвителем или удлинитель.
- Не вставляйте в розетку поврежденные, изношенные или старые штепсели.
- Не отрывайте, не сгибайте и не повреждайте шнур питания.
- Не пользуйтесь переходником для вилки.
- Этот холодильник предназначен для использования взрослыми, не позволяйте детям играть с ним или виснуть на дверке.
- Не втыкайте и не извлекайте штепсель из розетки мокрыми руками во избежание повреждений электрическим током.
- В целях безопасности, не храните взрывчатый или легковоспламеняющийся материал в холодильнике. Храните напитки с высоким содержанием алкоголя в вертикальном положении, плотно закрыв горлышко бутылки.

Старые и вышедшие из строя устройства

- Если Ваш устройство имеет замок, сломайте или снимите его, прежде чем выбрасывать устройство, поскольку внутри может оказаться запертым ребенок, и это может привести к несчастному случаю.
- Старые морозильные камеры и холодильники содержат изоляционный материал и охлаждающий агент с ХФУ. Следовательно, убедитесь, что Вы не наносите вред окружающей среде при выбрасывании старых устройств.

Декларация соответствия нормам ЕС

Мы заявляем, что наша продукция соответствует применимым требованиям Директив, Решений и Правил ЕС, а также требованиям, указанным в стандартах, на которые делается ссылка.

Утилизация старого прибора

Символ на продукте или на его упаковке указывает, что данный продукт нельзя рассматривать как бытовые отходы. Вместо этого он должен быть передан в соответствующий пункт сбора для утилизации электрического и электронного оборудования. Обеспечивая правильную утилизацию данного продукта, вы можете предотвратить потенциальные негативные последствия для окружающей среды и здоровья человека, которые в противном случае могли бы возникнуть вследствие неправильного обращения с отходами данного продукта. Для получения более подробной информации об утилизации данного продукта обратитесь в отделение в вашем городе, службу по утилизации бытовых отходов или магазин, где вы приобрели продукт.



Упаковка и охрана окружающей среды

Упаковочные материалы защищают вашу машину от повреждений, которые могут возникнуть во время транспортировки. Упаковочные материалы не оказывают отрицательного воздействия на окружающую среду, поскольку они пригодны для вторичной переработки. Использование переработанного материала снижает потребление сырья и, следовательно, снижает образование отходов.



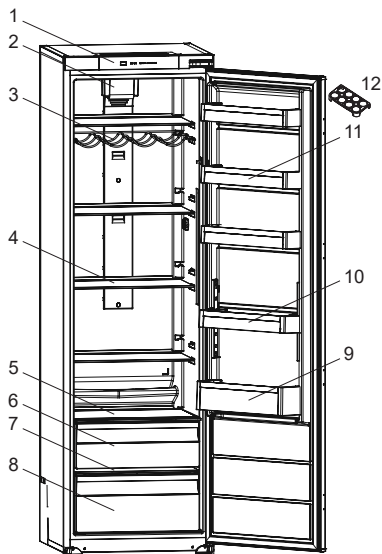
Примечания:


- Перед установкой и использованием прибора внимательно ознакомьтесь с руководством по эксплуатации. Мы не несем ответственности за повреждения и ущерб, которые возникают вследствие неправильного использования.
- Следуйте инструкции, а также указаниям в руководстве по эксплуатации. Храните это руководство в надежном месте, чтобы использовать для решения проблем,

которые могут возникнуть в будущем.

- Прибор может использоваться только в жилых помещениях для указанных целей. Он не подходит для коммерческого или общего использования. Такое использование приведет к отмене гарантии на прибор и наша компания не будет нести ответственности за понесенные убытки.
- Этот прибор произведен для использования в жилых помещениях и предназначен исключительно для охлаждения/хранения продуктов. Он не подходит для коммерческого или общего пользования и/или для хранения веществ, не относящихся к пищевым продуктам. Наша компания не будет нести ответственность за убытки, возникшие в этом случае.

2 ДЕТАЛИ И КАМЕРЫ ВАШЕГО ПРИБОРА

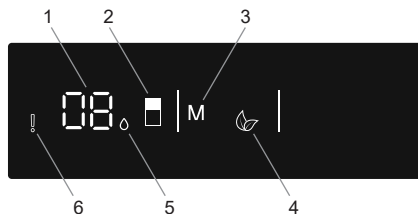


 Целью данного документа является исключительно предоставление информации о компонентах устройства. Приобретенная Вами модель может отличаться от описанной в тексте данного руководства.

- 1) Панель управления
- 2) Турбовентилятор (опционально)
- 3) Полка для вин (Полка для бутылок) (опционально)
- 4) Полки холодильника
- 5) Верхняя крышка контейнера для фруктов и овощей (опционально)
- 6) Верхний контейнер для фруктов и овощей (опционально)
- 7) Крышка контейнера для фруктов и овощей
- 8) Контейнер для фруктов и овощей
- 9) Полка для бутылок
- 10) Регулируемая дверная полка/дверная полка (опционально)
- 11) Дверные полки
- 12) Держатель яиц (опционально)

3 ИНФОРМАЦИЯ ПО ПРИМЕНЕНИЮ


3.1 Дисплей и Панель Управления



Использование Панели Управления

1. Настройки температуры холодильного отделения
2. Позволяет изменять настройки холодильного отделения и установить режим интенсивного охлаждения. В холодильном отделении задать температуру 8, 6, 5, 4, 2 °C и режим интенсивного охлаждения.
3. Позволяет активировать экономичный режим при желании.
4. Индикатор экономичного режима
5. Индикатор режима интенсивного охлаждения
6. Индикатор предупреждения о неисправности

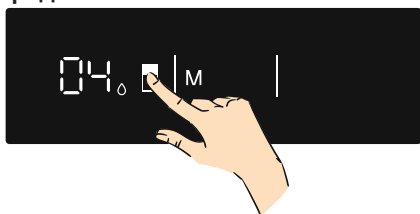
3.2 Управление холодильником Если модель имеет освещение (опционально)

 Когда устройство подключено к сети питания в первый раз, внутреннее освещение может включиться на 1 минуту позже из-за тестирования на открытие.

3.2.1 Режим интенсивного охлаждения Назначение

- Для охлаждения и хранения большого количества продуктов в холодильной камере.
- Для быстрого охлаждения напитков.

Порядок использования



Нажмите и удерживайте кнопку настройки холодильного отделения (№ 2 на схеме панели управления), пока на дисплее не появится символ интенсивного охлаждения (№ 5). Будет подан звуковой сигнал. Режим будет включен.

Во время этого режима:

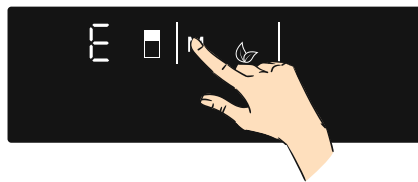
- Установить режим «Экономичный» нельзя.
- Для отключения режима интенсивного охлаждения повторите операцию включения этого режима.

3.2.2 Экономичный режим

Назначение

Экономия электроэнергии. В периоды менее частого использования (открывания дверцы) холодильника или нахождения вне дома (например, во время праздников) экономичный режим может обеспечить поддержание оптимальной температуры в купе с экономией электроэнергии.

Порядок использования



- Нажимайте кнопку РЕЖИМ (№ 3 на схеме панели управления), пока не появится значок экономичного режима.
- Если в течение 1 секунды не будет нажата какая-либо кнопка. Режим будет включен. Символ режима «Экономичный» (№ 4) мигнет 3 раза. После активации режима будет подан звуковой сигнал.
- На экране настроек холодильного отделения (№1) будет отображаться символ «E».
- Символ режима «Экономичный» и символ «E» будут гореть, пока этот режим будет включен.

Во время этого режима:

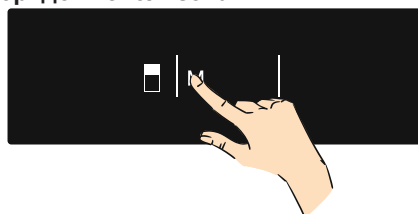
- Можно настроить режим работы холодильного отделения. После отключения экономичного режима начнут работать выбранные настройки.
- Можно выбрать режим интенсивного охлаждения. Экономичный режим автоматически отключится, и будет активирован выбранный режим.
- Чтобы отменить настройки, нажмите кнопку «Режим».

3.2.3 Режим отключения экрана

Назначение

Этот режим помогает экономить электроэнергию путем выключения индикации на панели управления в периоды ее неиспользования.

Порядок использования



- Режим отключения экрана активируется автоматически через 30 секунд.
- Если в период отсутствия индикации на панели управления нажать любую кнопку, на дисплее отобразятся текущие настройки, что позволит внести нужные изменения.
- Если режим отключения экрана не был выключен или в течение 30 секунд не была нажата какая-либо кнопка, индикация панели управления останется выключенной.

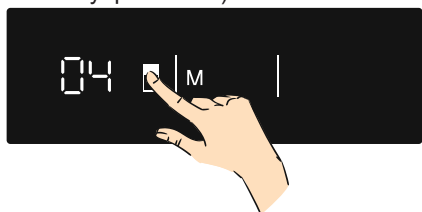
Порядок деактивации режима отключения экрана

- Чтобы отменить режим сбережения экрана, сначала необходимо нажать любую кнопку для активации клавиатуры, а затем нажать и удерживать кнопку Режим (№ 3 на схеме панели управления) в течение 3 секунд.
- Для активации режима отключения экрана необходимо нажать и удерживать кнопку режима в течение 3 секунд.
- Если нажать и удерживать кнопку режима (№3 на схеме панели управления) в течение 3 секунд, будет активирован режим отключения дисплея.

3.2.4 Настройки температуры холодильной камеры

Изначально индикатор настройки температуры холодильной камеры будет показывать +4°C.

- Нажмите кнопку холодильного отделения один раз (№ 2 на схеме панели управления).



- При первом нажатии этой кнопки на индикаторе настроек холодильной

камеры (№ 2) отобразится последнее заданное значение.

- При каждом последующем нажатии этой кнопки заданная температура будет понижаться. (+8 °C, +6 °C, +5 °C, +4 °C, +2 °C, интенсивное охлаждение)
- Если вы продолжите нажимать кнопку настройки холодильного отделения до тех пор, пока не появится символ интенсивного охлаждения (№ 5), и если в течение 1 секунды не нажимать других кнопок, индикатор режима интенсивного охлаждения начнет мигать.
- Если вы продолжите нажимать кнопку (№2 на схеме панели управления), параметр температуры снова начнет меняться, начиная с +8 °C.
- Температурный режим, заданный перед включением режимов «Интенсивное охлаждение» или «Экономичный», возобновится и сохранится после их окончания или отмены. Прибор продолжит работу в заданном температурном режиме.

Рекомендуемые значения температур для холодильного отделения

Когда необходимо регулировать значение температуры?	Внутренняя температура (°C)
Для охлаждения в холодильном отделении при минимальной загрузке	8
При нормальной эксплуатации	4, 5, 6
Для охлаждения в холодильном отделении при максимальной загрузке	2

3.3 Замечания по установке температуры

- Устройство предназначено для эксплуатации в диапазоне температур окружающей среды, указанном в стандартах, согласно климатическому классу на этикетке. В целях эффективности охлаждения не рекомендуется использовать холодильник при температуре,

которая находится вне указанного диапазона. Это снизит эффективность охлаждения прибора.

- Температуру настраивают в соответствии с частотой открывания дверцы, количеством хранимых внутри продуктов и температурой воздуха в помещении, где установлен ваш прибор.
- Для достижения полного охлаждения прибор должен проработать до 24 часов без перерыва после подключения, в зависимости от температуры наружного воздуха. Не открывайте дверцу слишком часто и не перегружайте его продуктами в этот период.
- Чтобы предотвратить повреждение компрессора холодильника при подключении или отключении от сети питания или при перебоях в сети электропитания, используется функция 5-минутной задержки. Холодильник начинает работать в нормальном режиме через 5 минут.

Климатический класс и значение:

T (тропический): Это бытовое холодильное устройство предназначено для использования при температуре окружающего воздуха от 16 до 43 °С.

ST (субтропический): Это бытовое холодильное устройство предназначено для использования при температуре окружающего воздуха от 16 до 38 °С.

N (умеренный): Это бытовое холодильное устройство предназначено для использования при температуре окружающего воздуха от 16 до 32 °С.

SN (умеренный расширенный): Это бытовое холодильное устройство предназначено для использования при температуре окружающего воздуха от 10 до 32 °С.

Если у Вашего холодильника имеется турбовентилятор;

Не блокируйте входное и выходное отверстие при хранении продуктов. В противном случае будет нарушена

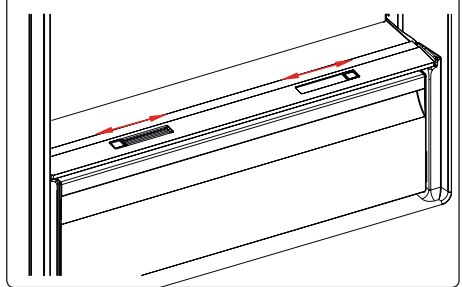
циркуляция воздуха, обеспечиваемая турбовентилятором.

3.4 Аксессуары

Все указанные аксессуары являются опциональными, их наличие не гарантируется производителем

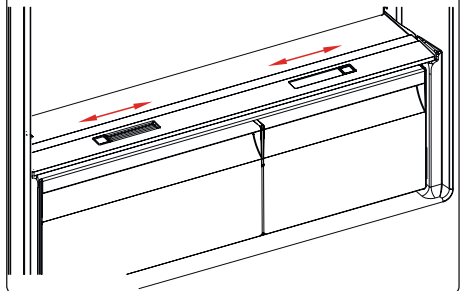
3.4.1 Диск регулирования свежести (опционально)

(Изображения являются репрезентативными)



или

(Изображения являются репрезентативными)



Если контейнер для фруктов и овощей заполнен до отказа, диск регулирования свежести, расположенный на передней стенке контейнера, следует открыть.

Это позволяет контролировать воздух и уровень влажности внутри контейнера, чтобы увеличить срок хранения хранящихся в нем продуктов.

Диск, расположенный позади полки, следует открыть, если на поверхности стеклянной полки появляются видимые следы конденсата.

Все указанные описания аксессуаров являются опциональными. Уточняйте комплектацию у продавца перед покупкой.

4 РАЗМЕЩЕНИЕ ПРОДУКТОВ В УСТРОЙСТВО

4.1 Холодильное отделение

При нормальных условиях эксплуатации установка значения температуры холодильного отделения холодильника +4 °С или +6 °С будет достаточной.

- Для снижения влажности и намораживания никогда не ставьте в холодильник жидкости в не закрытой посуде. Намораживания скапливаются в наиболее холодных частях испарителя и со временем это потребует более частого размораживания. Это приведет к более длительной работе холодильника. Хранение продуктов и напитков в закрытом виде также позволит сохранить их вкус и аромат.
- Прежде чем поместить готовые блюда в холодильник, накройте их крышкой. Никогда не ставьте в холодильник теплые продукты. Размещайте их в холодильнике после охлаждения, в противном случае, внутри холодильника повысится температура/ влажность. Это приведет к более интенсивной работе холодильника.
- Ничего не должно прикасаться к задней стенке поскольку это может вызвать намораживание и упаковка может прилипнуть к задней стенке. Не открывайте дверцу холодильника слишком часто.
- Разместите мясо и очищенную рыбу (в пакете или пластиковой упаковке) которые вы будете использовать в течении 1-2 дней, в нижней секции холодильной камеры(над ящиком для продуктов) так как это наиболее

холодное отделение и обеспечит наилучшие условия хранения.

- Храните фрукты и овощи без упаковки в специально предназначенных для этого контейнерах.
- Хранение фруктов и овощей отдельно предотвратит воздействие овощей, чувствительных к этилену (зеленые листья, брокколи, морковь и т.д.) на фрукты, выделяющие этилен (бананы, персики, абрикосы, фиги и т.д.).
- Не следует помещать в холодильник влажные овощи.
- Срок хранения всех продуктов зависит от изначального качества продуктов и непрерывности цикла охлаждения до помещения в холодильник.
- Вода, вытекающая из мяса, может быть причиной загрязнения холодильника. Мясные продукты следует хранить в упаковке и удалять следы утечек на полках.
- Не следует размещать продукты перед воздушным потоком.
- Продукты в упаковке следует употребить до истечения срока хранения.

Не допускайте прикосновения пищевых продуктов к датчику температуры во время их размещения в холодильное отделение. В противном случае, нарушится оптимальная температура в холодильном отделении.

- При нормальных условиях работы достаточно отрегулировать температуру вашего холодильника на +4 °С.
- Температура в холодильной камере должна быть в диапазоне 0-8 °С, поскольку свежие продукты при температурах ниже 0 °С замерзают и гниют, а при температуре выше 8 °С увеличивается бактериальная нагрузка и продукты портятся.
- Не кладите сразу в холодильник горячие продукты, а выждите, пока они не остынут до температуры окружающего воздуха. Горячие


продукты повышают температуру внутри холодильника, из-за чего возможны пищевые отравления и нежелательная порча продуктов.

- Мясо, рыбу и т. д. следует хранить в холодильном отделении для пищевых продуктов, а овощи предпочтительно хранить в отсеке для овощей (если таковой имеется)
- Чтобы воспрепятствовать перекрестному загрязнению, не следует хранить мясные продукты вместе с овощами и фруктами.
- Чтобы предотвратить появление влаги и запаха, пищевые продукты следует помещать в холодильник накрытыми или в закрытых контейнерах.


Ниже приведены предложения по наиболее эффективному размещению и хранению продуктов в холодильнике.


Продукты	Максимальный срок хранения	Место размещения в холодильнике и способ хранения
Овощи и фрукты	1 неделя	Контейнер для овощей
Мясо и рыба	2–3 дня	Завернутые в пластиковую пленку или пакет либо в контейнере для мяса на стеклянной полке
Свежий сыр	3–4 дня	На специальной дверной полке
Масло и маргарин	1 неделя	На специальной дверной полке
Бутилированные продукты, например, молоко и йогурт	До истечения срока хранения, рекомендованного производителем	На специальной дверной полке
Яйца	1 месяц	На специальной дверной полке
Готовые продукты	2 дня	Все полки


ПРИМЕЧАНИЕ:

 Картофель, лук и чеснок не следует хранить в холодильнике.



5 ЧИСТКА И УХОД

 Перед чисткой отсоедините прибор от сети.

 Не мойте прибор проточной водой.

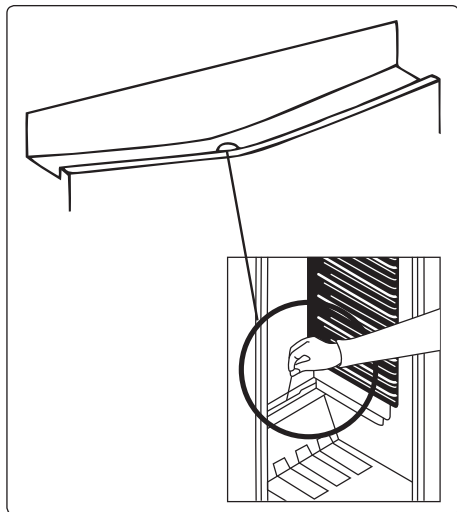
 Не используйте абразивные вещества, моющие средства или мыло для очистки прибора. После мытья ополосните чистой водой и тщательно высушите. Когда вы закончите очистку, вставьте вилку в розетку электросети сухими руками.

- Убедитесь, что влага не попадает в корпус лампы и другие электрические детали.
- Холодильная камера должна быть очищена периодически с применением раствора бикарбоната соды в теплой воде.
- Мойте аксессуары отдельно водой и мылом. Не мойте их в посудомоечной машине.
- Мойте конденсатор щеткой, как минимум, два раза в год. Это поможет сэкономить на электроэнергии и повысить производительность.

  **Во время очистки необходимо отключать прибор от сети питания.**

5.1 Размораживание

Размораживание холодильного отделения



- Во время работы размораживание в холодильной камере происходит автоматически. Вода накапливается в поддоне и испаряется автоматически.
- Испаряющая емкость и дренажное отверстие для размороженной воды должны периодически очищаться шнуром размораживающего отверстия во избежание скопления воды на дне холодильника и ее вытекания.
- Вы также можете вылить 1/2 стакана воды в дренажное отверстие для внутренней очистки.

Замена светодиодной подсветки

Если ваш холодильник оснащен светодиодной подсветкой, обратитесь в техническую службу, т.к. она может быть заменена только уполномоченным специалистом.



Заметка: Количество и место расположения светодиодных лент опционально.

6 ТРАНСПОРТИРОВКА И ПЕРЕСТАНОВКА

6.1 Транспортировка и перестановка

- Для повторной транспортировки можно хранить оригинальную упаковку и пенопласт (по желанию).
- Зафиксируйте прибор с помощью прочной упаковки, ремней или крепких веревок и следуйте инструкциям по транспортировке на упаковке.
- На время перестановки или транспортировки снимите подвижные детали (полки, принадлежности, контейнеры для овощей и т. д.) или зафиксируйте их в холодильнике ремнями, чтобы избежать ударов.



Перевозите прибор в вертикальном положении.

7 ПРЕЖДЕ ЧЕМ ЗВОНИТЬ В СЛУЖБУ ПОСЛЕПРОДАЖНОГО ОБСЛУЖИВАНИЯ

Предупреждения

Холодильник отображает предупреждения при неправильной настройке температуры холодильного отделения или при наличии неисправностей. Коды неисправностей отображаются на индикаторах камеры.

КОД НЕИСПРАВНОСТИ	ЗНАЧЕНИЕ	ПРИЧИНА	РЕКОМЕНДАЦИИ ПО УСТРАНЕНИЮ
E01	Сигнал датчика		Как можно скорее обратитесь в сервисный центр.
E02	Сигнал датчика		Как можно скорее обратитесь в сервисный центр.
E03	Сигнал датчика		Как можно скорее обратитесь в сервисный центр.
E06	Сигнал датчика		Как можно скорее обратитесь в сервисный центр.
E07	Сигнал датчика		Как можно скорее обратитесь в сервисный центр.
E08	Сигнал о пониженном напряжении питания	Мощность источника питания устройства снизилась ниже 170 Вт.	<p>- Это не является неисправностью устройства, это позволяет предотвратить повреждение компрессора.</p> <p>- Напряжение необходимо повысить до требуемого уровня.</p> <p>Если этот предупреждающий сигнал не исчезает, обратитесь к уполномоченному техническому специалисту.</p>
E09	Ошибка температуры в камере устройства	Вероятно, это произошло после длительного отсутствия напряжения питания.	<p>1 Установите более низкую температуру в камере. После того, как температура достигнет требуемого значения, код ошибки должен исчезнуть. Чтобы время установки требуемой температуры не удлинилось, дверь должна быть закрыта.</p> <p>2 Извлеките все продукты, которые находились в камере, пока существовала эта ошибка. Их следует употребить как можно скорее.</p> <p>3 Не добавляйте свежие продукты в камеру до установки правильной температуры и пропадания ошибки.</p> <p>Если этот предупреждающий сигнал не исчезает, обратитесь к уполномоченному техническому специалисту.</p>

КОД НЕИСПРАВНОСТИ	ЗНАЧЕНИЕ	ПРИЧИНА	РЕКОМЕНДАЦИИ ПО УСТРАНЕНИЮ
E10	Недостаточно низкая температура в холодильном отделении	<p>Вероятно, это произошло после:</p> <ul style="list-style-type: none"> - Длительного отсутствия напряжения питания. - В холодильнике остались горячие пищевые продукты. 	<p>1 Установите более низкую температуру в холодильном отделении. После того, как температура достигнет требуемого значения, код ошибки должен исчезнуть. Чтобы время установки требуемой температуры не удлинилось, двери должны быть закрытыми.</p> <p>2 Освободите место перед отверстиями воздушного канала и не кладите продукты рядом с датчиком.</p> <p>Если этот предупреждающий сигнал не исчезает, обратитесь к уполномоченному техническому специалисту.</p>
E11	Слишком низкая температура в холодильном отделении	Разное	<p>1 Проверьте, верная ли выставлена температура</p> <p>2 Уменьшите температуру в камере</p> <p>3 Осмотрите вентиляционные отверстия, они должны быть чистыми и не закупоренными.</p> <p>Если этот предупреждающий сигнал не исчезает, обратитесь к уполномоченному техническому специалисту.</p>

Если у вас возникли проблемы с **прибором**, перед обращением в службу послепродажного обслуживания проверьте следующее.

Прибор не работает.

Проверьте что;

- Нет электричества ,
- Вилка правильно вставлена в розетку
- Не перегорел ли предохранитель штепсельной розетки или главный предохранитель
- Розетка неисправна. Для проверки присоедините к ней другой прибор, чтобы вы знали какой работает в той же розетке.

Что делать если устройство работает плохо ;

Проверьте что;

- Что вы не перегрузили прибор ,
- Дверцы хорошо закрыты ,

- На конденсаторе нет пыли ,
- Достаточное расстояние от задней и боковых стенок.

Холодильник работает слишком шумно

Нормальные шумы

Потрескивание:

- Во время автоматического размораживания.
- При охлаждении или нагревании прибора (в связи с расширением материалов, входящих в состав прибора).

Короткое потрескивание: Когда термостат включает или выключает компрессор.

Шум мотора: Этот шум указывает на нормальную работу компрессора. Некоторое время после запуска компрессор может издавать более громкий шум.

Бурление и всплески: Эти шумы вызваны протеканием хладагента по трубам системы.

Шум текущей воды: Вода, стекающая в испарительный контейнер. Этот шум является нормой во время размораживания.

Шум потока воздуха: Этот шум возникает в холодильниках с функцией No frost во время нормальной работы системы за счет циркуляции воздуха.

Края прибора, соприкасающиеся с дверным соединением, теплые.

Особенно летом (в теплое время года) поверхности, соприкасающиеся с дверным соединением, могут нагреваться во время работы компрессора, это является нормой.

Внутри холодильника скапливается влага:

Проверьте что;

- Продукты упакованы надлежащим образом. Перед помещением в **холодильник** контейнеры необходимо просушить.
- Дверца **прибора** часто открывается. Во время открывания дверей влага из помещения попадает внутрь **холодильника**. Влага скапливается быстрее, если вы часто открываете дверцы холодильника, особенно, если в помещении высокий уровень влажности.

Дверца плохо открывается и закрывается

Проверьте что;

- Не препятствуют ли закрыванию дверцы упакованные продукты
- В каком состоянии дверные соединения (сломаны, изношены)
- Стоит ли **холодильник** на ровной поверхности.

Компрессор холодильника может работать шумно. Также в некоторых моделях шум может усиливаться во время работы в некоторых условиях, например при первом включении,

существенном изменении температуры окружающей среды или переключении режима использования. Это не свидетельствует о неисправности. Шум автоматически станет тише, когда холодильник достигнет необходимой температуры.

Рекомендации

- Если прибор выключен или отсоединен от сети, вам следует подождать как минимум 5 минут перед повторным включением во избежание повреждения компрессора.
- Если вы не будете использовать холодильник в течение длительного времени (например, на период летнего отдыха), отключите его от электросети. После размораживания необходимо очистить холодильник и оставить дверь открытой для предотвращения появления влаги и неприятного запаха.
- Если после выполнения всех изложенных выше инструкций проблема сохраняется, проконсультируйтесь с ближайшей сервисной службой.
- Приобретенный вами бытовой прибор предназначен только для домашнего использования. Он не подходит для коммерческого или общего использования. Он не подходит для коммерческого или общего пользования и/или для хранения веществ, не относящихся к пищевым продуктам. Наша компания не будет нести ответственность за убытки, возникшие в противном случае.

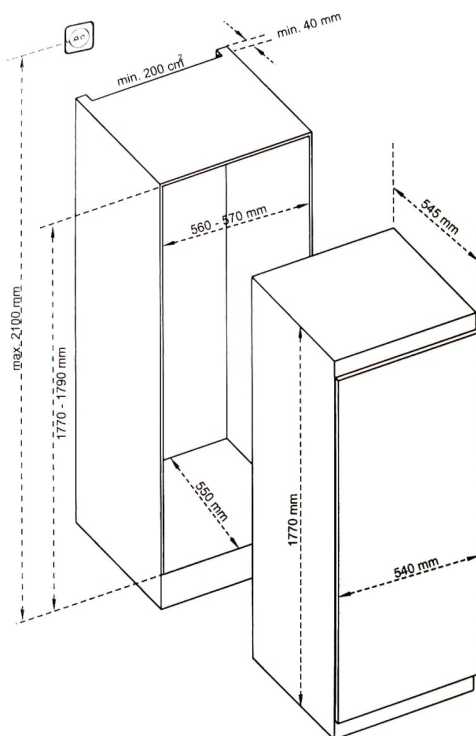
8 РЕКОМЕНДАЦИИ ПО ЭНЕРГОСБЕРЕЖЕНИЮ

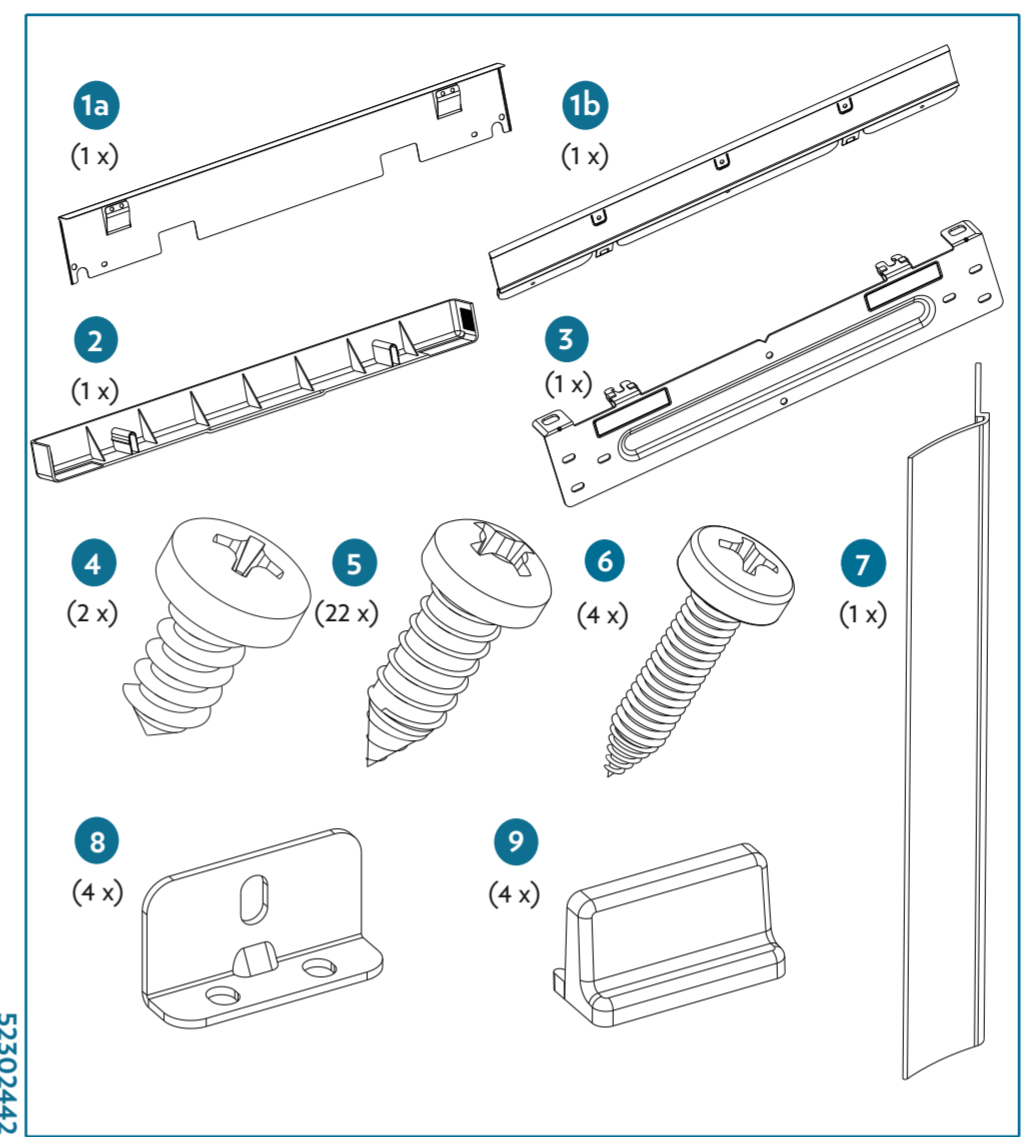
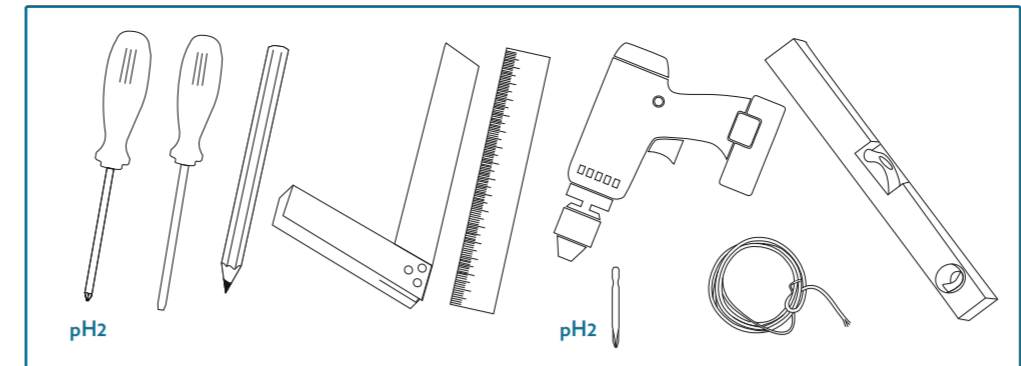
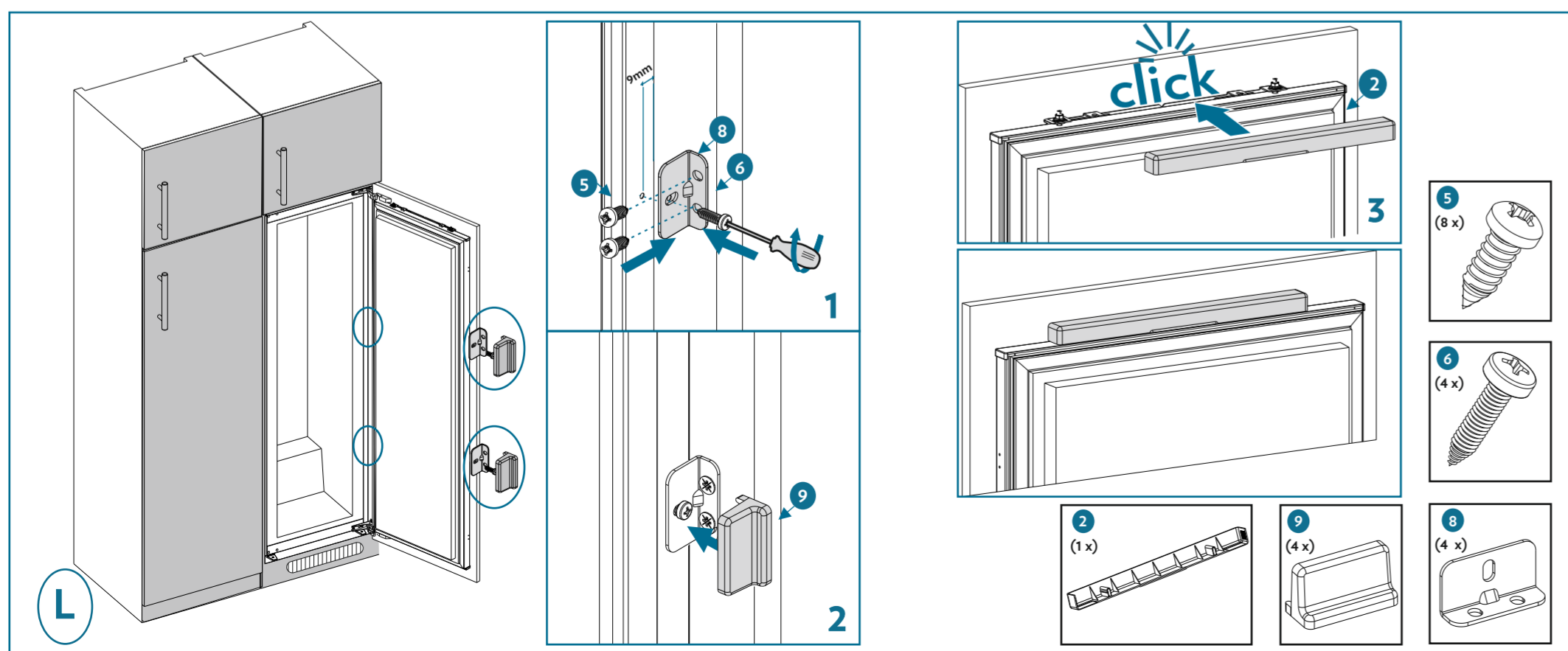
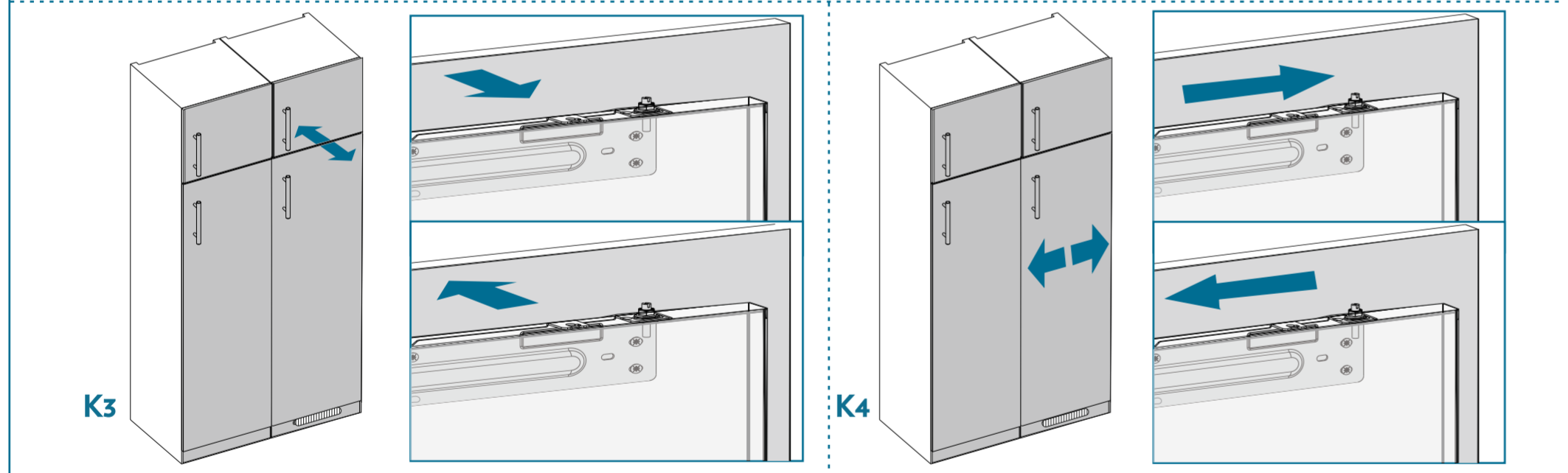
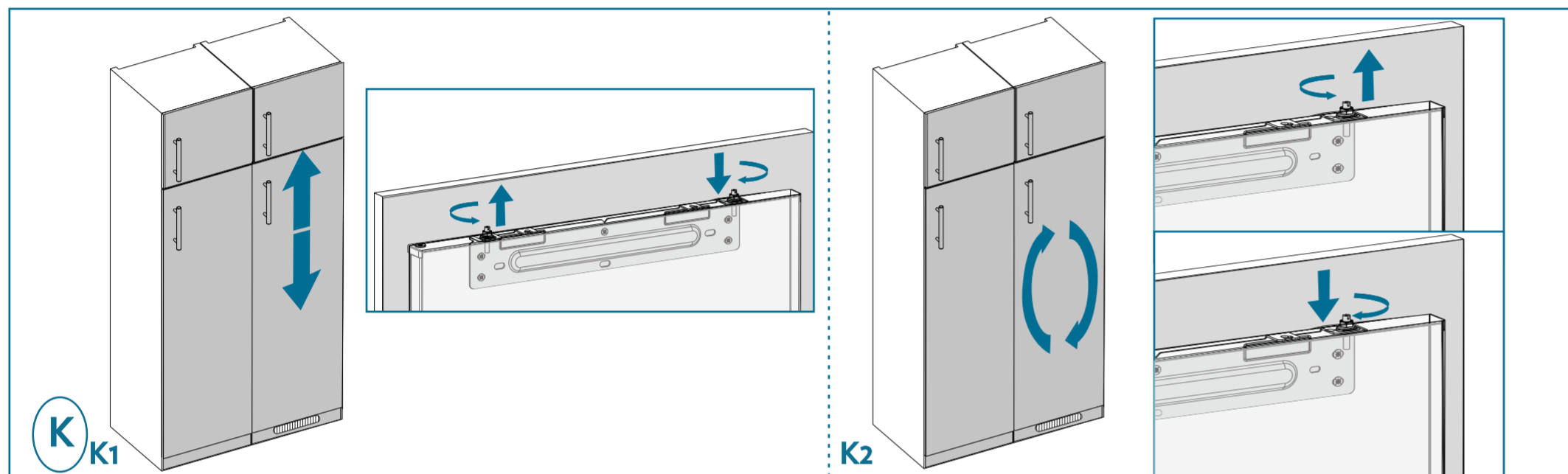
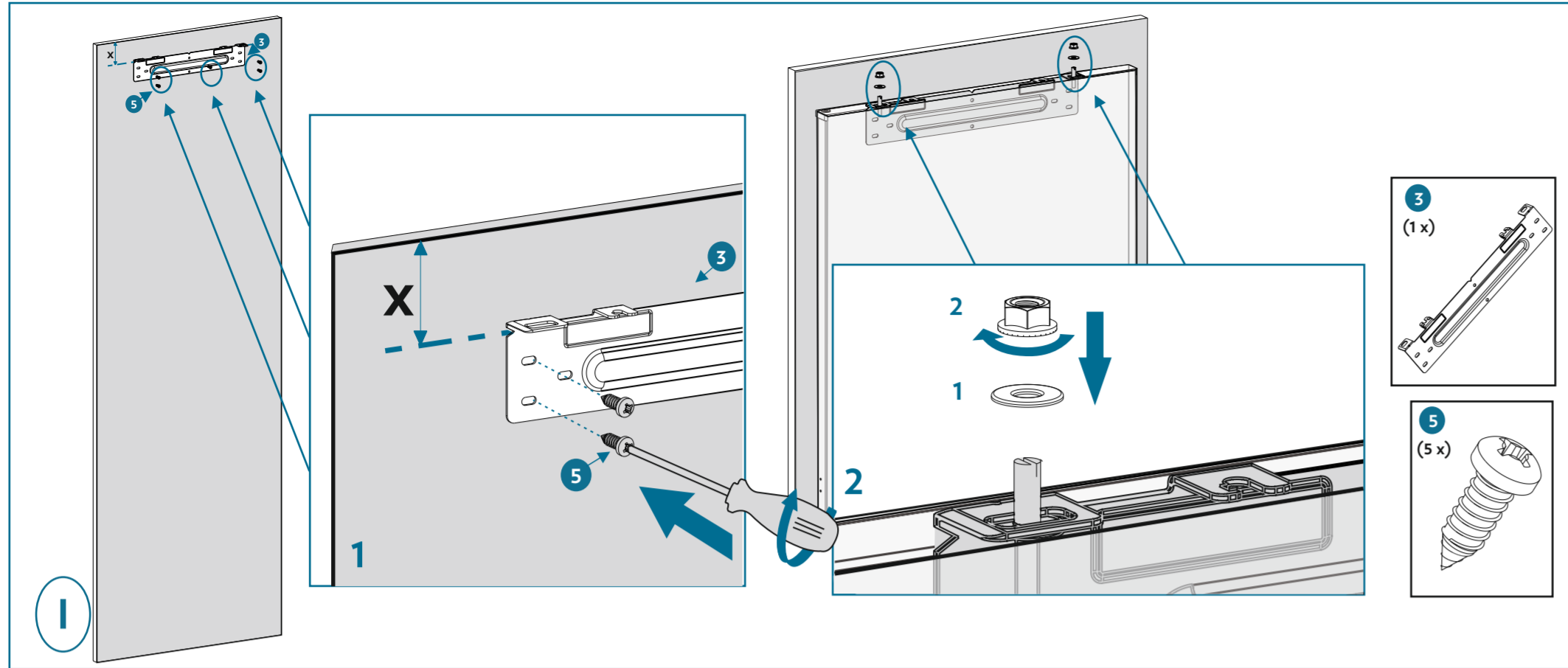
1. Устанавливайте прибор в прохладном, хорошо проветриваемом помещении, но не под прямыми солнечными лучами и вблизи источников тепла (радиатора, печи и т. п.), в противном случае следует использовать изолирующую пластину.
2. Перед помещением горячих продуктов в холодильник дайте им остыть.
3. Размещайте оттаивающие продукты в холодильное отделение, если возможно. Низкая температура замороженных продуктов поможет остудить холодильное отделение во время размораживания. Это поможет энергосбережению. Замороженные продукты, оставленные для размораживания вне прибора, станут причиной потери энергии.
4. Помещенные в холодильник напитки и жидкие продукты должны быть закрыты. В противном случае увеличится влажность в холодильнике и холодильник будет потреблять больше энергии. Кроме того, закрывая напитки и другие жидкости, вы сохраняете их вкус и запах.
5. Старайтесь не открывать двери в течение длительного времени или слишком часто, так как теплый воздух будет попадать в холодильник и вызывать частое нежелательное переключение компрессора.
6. Крышки отделений холодильника, имеющих различную температуру (контейнер для фруктов и овощей, охладителя и т. д.), должны быть закрыты.
7. Уплотнитель дверцы должен быть чистым и упругим. Замените прокладку в случае износа.

ТЕХНИЧЕСКИЕ ХАРАКТЕРИСТИКИ

Номинальное напряжение	220-240В
Годовая потребляемая мощность/ Суточная потребляемая мощность	144 кВт*ч/год; 0,394 кВт*ч/сутки
Класс энергоэффективности	A+
Номинальная сила тока	0.5 А
Общий/полезный объем	303 л/300 л
Система охлаждения	Статическая
Хладагент	R600A
Климатический класс	T/SN (10°C - 43°C)
Уровень шума	40 дБ
Габариты (ШхГхВ)	540 x 545 x 1770 мм (без упаковки); 584 x 577 x 1834 мм (с упаковкой)
Вес, нетто	52 кг
Вес в упаковке	56 кг

Продукт сертифицирован в соответствии с действующим техническим регламентом. Производитель, следуя политике непрерывного улучшения качества выпускаемой продукции, на свое усмотрение и без дополнительных уведомлений может менять комплектацию, внешний вид, страну производства и технические характеристики модели.





52302442

