

LERAN®

Компактная посудомоечная машина (емкость 4 комплекта)

Руководство по эксплуатации

Модель:
CDW 42-043

Производитель оставляет за собой право вносить изменения в конструкцию, комплектацию и характеристики изделия без предварительного уведомления.
Прибор предназначен только для бытового использования.

Содержание

Меры предосторожности.....	4
Установка	5
Описание прибора.....	7
Применение соли.....	9
Рекомендации по загрузке корзины для посуды	11
Заполнение дозаторов	13
Таблица программ	14
Эксплуатация.....	15
Обслуживание и уход.....	17
Устранение неполадок.....	19
Сигналы ошибок.....	22
Технические характеристики	23
Комплектация	23
Дополнительная информация	24
Гарантийные условия	25

Меры предосторожности

1. Данный прибор предназначен для бытового использования.
2. Настоящее устройство может быть использовано детьми старше 8 лет, лицами с ограниченными физическими возможностями, психическими расстройствами и недостаточными знаниями при условии обеспечения контроля и разъяснения рекомендаций по безопасной эксплуатации изделия и возможных рисках.
3. Не разрешайте детям играть с прибором. Детям запрещено осуществлять чистку или обслуживание посудомоечной машины без присмотра взрослых.
4. Данное устройство не предназначено для использования лицами с ограниченными физическими возможностями, психическими расстройствами и недостаточными знаниями без обеспечения контроля и разъяснения рекомендаций по безопасной эксплуатации изделия и возможных рисках.
5. Во избежание удара электрическим током, не допускайте попадания самого прибора, его шнура или штекера провода в воду или иную жидкость.
6. Перед обслуживанием или очисткой не забывайте отключить прибор от электросети.
7. Для очистки прибора используйте мягкую ткань и жидкое мыло, затем вытрите сухой тряпкой.
8. Запрещается использовать посудомоечную машину, если на неё не установлены все защитные панели.
9. Если вы открываете дверцу посудомоечной машины во время ее работы, соблюдайте предельную осторожность, так как при этом существует опасность выливания воды из машины.
10. Не ставьте на открытую дверцу машины тяжелые предметы, не опирайтесь на дверцу. Это может привести к опрокидыванию машины.
11. При загрузке посуды:
 - Располагайте острые предметы так, чтобы они не повредили изоляцию двери;
 - Ножи и прочие принадлежности с острыми наконечниками следует загружать в корзину остриями, обращенными вниз, либо в горизонтальном положении.
12. После завершения цикла мойки убедитесь в том, что дозатор для моющего средства пуст.
13. Не мойте пластиковую посуду, если она не имеет отметок о возможности ее чистки в посудомоечной машине.
14. Пользуйтесь только моющими средствами и ополаскивателями, предназначенными для автоматических посудомоечных машин.
15. Не пользуйтесь мылом и другими моющими средствами, предназначенными для ручной мойки.
16. Внимательно следите, чтобы дети не играли с посудомоечной машиной.
17. Не оставляйте дверцу открытой, поскольку это увеличивает опасность опрокидывания машины.
18. Если поврежден шнур питания, он должен быть заменен квалифицированным специалистом.
19. Во время установки следите, чтобы провод не изгибался и не зажимался.
20. Подключайте посудомоечную машину к системе водоснабжения только с помощью новых шлангов. Не используйте бывшие в употреблении шланги.
21. Максимально допустимое давление воды на входе — 1 Мпа.
22. Минимально допустимое давление воды на входе — 0,04 Мпа.

Заземление

1. Данный прибор должен быть заземлен. В случаях поломки или технических неисправностей, заземление снизит риск поражения электрическим током, обеспечив меньшее сопротивление. Данный прибор оснащен шнуром питания с заземляющим проводом и заземленной вилкой шнура питания.
2. Вилку следует вставлять в сетевую розетку, установленную и заземленную в соответствии со всеми местными нормативами и правилами.
3. Не модифицируйте вилку питания самостоятельно.
4. Неправильное подключение проводника заземления может привести к поражению электрическим током.

Правильное использование прибора

1. Обращайтесь с посудомоечной машиной аккуратно, не садитесь и не вставайте на дверцу машины и на корзины для тарелок.

Установка

Внимание! Опасность поражения электрическим током.

- Перед установкой прибора отключите его электропитание. Невыполнение данного требования может привести к поражению электрическим током или смерти.
- Установка труб и электрического оборудования должна производиться квалифицированными специалистами.



Подготовка к установке

Подключите сливной шланг посудомоечной машины к раковине.

Размещение посудомоечной машины

Должно быть небольшое расстояние между прибором и стеной, а также смежными шкафами.

Подключение к электросети

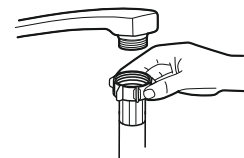
- **НЕ ПОЛЬЗУЙТЕСЬ СОВМЕСТНО С ЭТИМ УСТРОЙСТВОМ УДЛИНИТЕЛЯМИ ИЛИ ПЕРЕХОДНИКАМИ.**
- **НИ ПРИ КАКИХ ОБСТОЯТЕЛЬСТВАХ НЕ ОТСОЕДИНЯЙТЕ ТРЕТИЙ ЗАЗЕМЛЯЮЩИЙ ПРОВОД СЕТЕВОГО ШНУРА.**

- Ознакомьтесь с содержанием информационной таблички, чтобы определить номинал напряжения, и подсоедините устройство к электросети с соответствующими параметрами. Используйте предохранитель заданного номинала на 10 А.
- Рекомендуется использовать предохранитель с задержкой времени или прерыватель цепи, предназначенные только для данного устройства.
- Убедившись в том, что напряжение и частота электросети соответствует напряжению, указанному на заводской табличке, и что электрическая система способна выдержать максимальные требования, указанные на шильдике, вставьте вилку сетевого шнура в должным образом заземленную розетку. Если сетевая розетка не подходит для данной вилки, более предпочтительно заменить розетку, чем пользоваться переходниками и т.п., так как они способны перегреться и загореться.

- **Прежде, чем приступить к эксплуатации устройства, обеспечьте правильное заземление.**

Подключение холодной воды

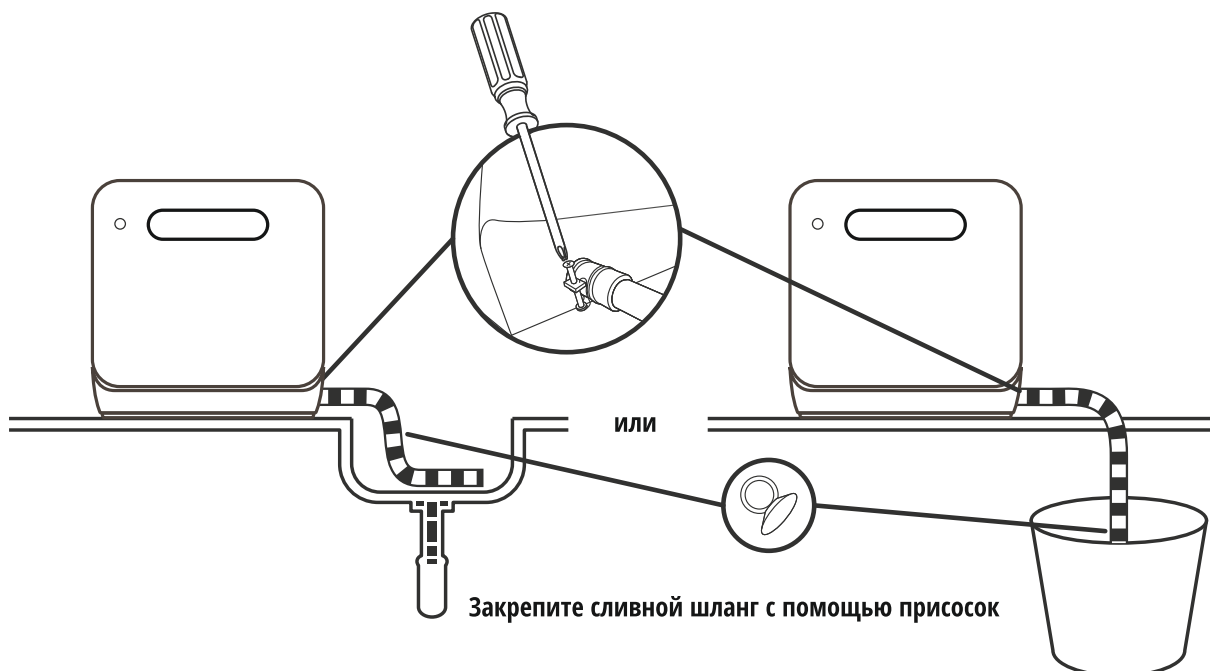
Подключите шланг для подачи холодной воды к резьбовому разъёму 3/4" и убедитесь, что он жёстко закреплён в нужном месте. Если водопровод новый или не использовался в течение продолжительного периода времени, пустите воду, чтобы убедиться, что вода чистая и свободная от примесей. В противном случае, существует риск того, что поток воды на входе будет заблокирован, что может привести к повреждению устройства.



Обратите внимание: если прилагаемые шланги не подходят к вашему крану, обратитесь в магазин сантехники, где можно приобрести подходящие переходники.

Подключение сливного шланга

Присоедините сливной шланг к трубке на задней части машины на винты и специальные зажимы.



Слив лишней воды из шлангов

Если часть сливного шланга расположена горизонтально, то не вся вода будет стекать в слив, необходимо слить воду в подходящую емкость.

Дополнительный шланг

Используйте такой же дренажный шланг. Его длина не должна превышать 4 метра, иначе эффективность работы машины будет снижена.

Залив воды в бак машины

Примечание: перед добавлением воды необходимо, нажав на кнопку, включить посудомоечную машину.

Есть два способа залить воду в бак:

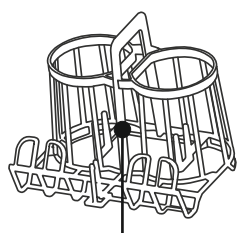
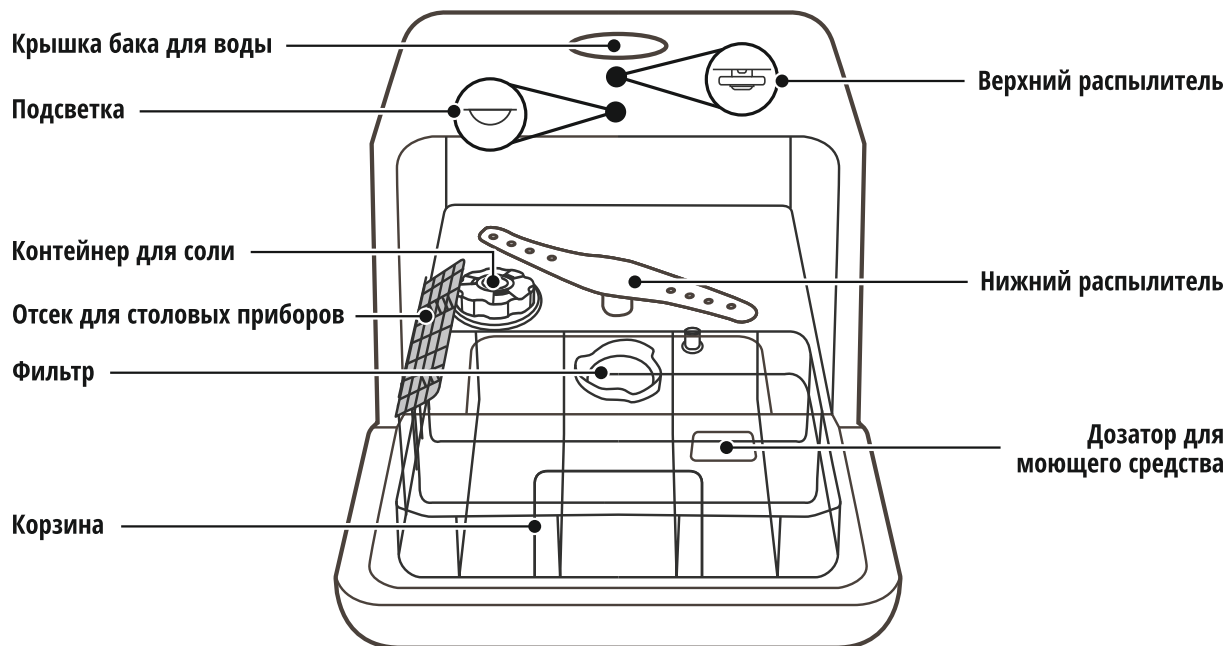
1. Подсоедините шланг подачи воды от машины к крану;
2. Откройте крышку и залейте воду в бак посудомоечной машины вручную

Когда бак будет полностью заполнен водой, посудомоечная машина издаст 3х секундный звуковой сигнал.

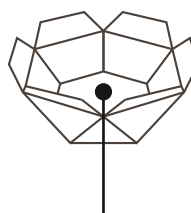


Описание прибора

Внешний вид

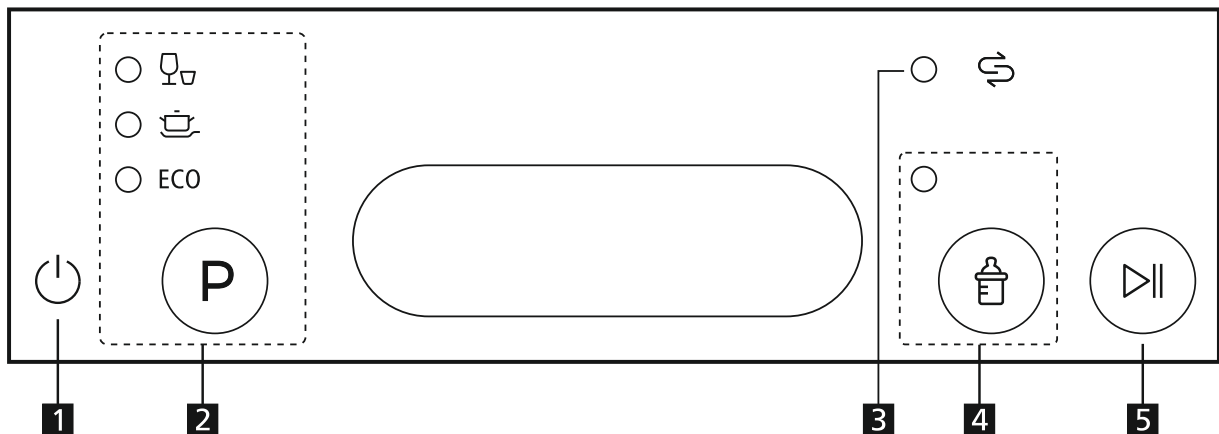





Корзина для
детских бутылочек



Корзина
для овощей

Панель управления



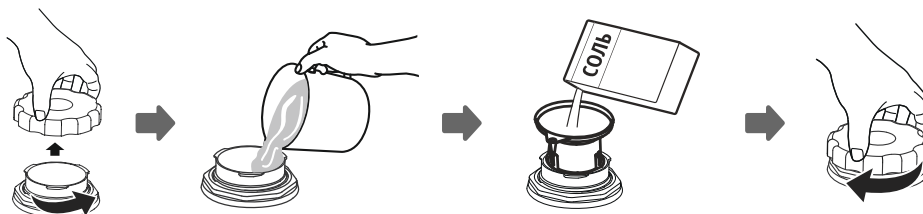
1	Включение	Включение/выключение посудомоечной машины
2	Выбор программы	Кнопка выбора программы: нажмите кнопку для выбора цикла мойки.
		 Экспресс. Короткая программа мойки для слабозагрязненной посуды, которую не нужно сушить.
		 Интенсивная. Для сильнозагрязненной посуды, например, кастрюль, сковород, форм для выпечки и посуды с засохшими остатками пищи.
	ECO	ЭКО. Стандартная программа для слабозагрязненной посуды, такой как тарелки, стаканы и слабозагрязненные сковороды.
3	Индикатор уровня соли	 Светящийся индикатор означает, что уровень соли находится на низкой отметке и его необходимо пополнить.
4	Функция «Пар»	Пуск горячего пара в течение первых 5 минут цикла мойки, для улучшения качества мытья детских бутылочек, а так же для засохших пятен на посуде.
5	Старт/Пауза	Нажмите данную кнопку, чтобы запустить/приостановить выбранную программу мойки.

Применение соли

Загрузка соли

Используйте только соль, предназначенную для посудомоечных машин.

Контейнер для соли находится под корзиной и заполняется, как указано на рисунке ниже:



Используйте соль, специально предназначенную для посудомоечных машин.

! Пищевая соль может повредить систему смягчения воды. В случае использования ненадлежащей соли, производитель не несет ответственности и не предоставляет гарантию на какие-либо поломки, возникшие вследствие этого.

Засыпайте соль до начала одной из программ мойки, т.к. остатки соли и брызги могут остаться в камере и послужить причиной коррозии.

- А. Снимите корзину, затем открутите и снимите крышку контейнера для соли.
- Б. Перед первой мойкой налейте в контейнер для соли 1 литр воды.
- В. Вставьте конец воронки в отверстие и засыпьте около 0,13 кг соли для посудомоечных машин. При этом немного воды может вылиться — это норма.
- Г. После заливки контейнера водой, прочно закрутите крышку по часовой стрелке.
- Д. Обычно индикатор соли перестает светиться в течение 2-6 дней после того, как контейнер для соли будет заполнен.
- Е. Сразу же после заполнения контейнера солью должна быть запущена программа мойки (желательно «Быстрая» мойка). В противном случае, система фильтров, насосов и другие важные детали машины могут быть повреждены солёной водой. В этом случае прибор не подлежит гарантийному ремонту.

Примечание:

- 1) Наполняйте контейнер солью только в том случае, если загорелся соответствующий индикатор. Иногда, в зависимости от степени растворенности соли, индикатор может продолжать гореть. Если ваша модель посудомоечной машины не оснащена индикатором соли, вы можете просчитать по количеству циклов, когда необходимо добавлять соль.
- 2) Если раствор соли выплескивается, запустите быструю программу, чтобы избавиться от излишков соли.

Регулировка потребления соли

Следуйте нижеприведённым шагам для регулирования потребления соли.

1. Переход в режим настройки потребления соли.
Закройте дверцу. В течение 60 секунд после включения нажмите кнопку «Старт/Пауза» и удерживайте в течение 5 секунд. Машина перейдет в режим настройки.
2. Выбор необходимого значения.
Нажимая на кнопку «Старт/Пауза», выберите необходимое значение в соответствии с характеристиками воды вашей местности. Последовательность:
Н1→Н2→Н3→Н4→Н5→Н6
3. Выход из режима настройки потребления соли
При отсутствии каких-либо действий в течение 5 секунд машина автоматически выйдет из режима настройки потребления соли.

Всего есть 6 уровней потребления соли. Выберите уровень в соответствии с таблицей ниже:

Жесткость воды		Положение регулятора	Индикатор на дисплее		
dH	Ммоль/л		Интенсивная	ЭКО	Пар
0-5	0,-0,94	Н1	<input type="radio"/>	<input type="radio"/>	<input checked="" type="radio"/>
6-11	1,0-2,0	Н2	<input type="radio"/>	<input checked="" type="radio"/>	<input type="radio"/>
12-17	2,1-3,0	Н3*	<input type="radio"/>	<input checked="" type="radio"/>	<input checked="" type="radio"/>
18-22	3,1-4,0	Н4	<input checked="" type="radio"/>	<input type="radio"/>	<input type="radio"/>
23-34	4,1-6,0	Н5	<input checked="" type="radio"/>	<input type="radio"/>	<input checked="" type="radio"/>
35-55	6,1-9,8	Н6	<input checked="" type="radio"/>	<input checked="" type="radio"/>	<input type="radio"/>

● Вкл

○ Выкл

* Заводская настройка (Н3)

Информацию относительно степени жесткости воды вы можете получить в организации, осуществляющей водоснабжение.

Рекомендации по загрузке корзины для посуды

Подготовка и загрузка посуды

- Покупайте кухонные принадлежности с маркировкой «пригодно для мытья в посудомоечной машине».
- Используйте мягкое моющее средство с маркировкой «не повреждает посуду». При необходимости обратитесь к производителю за дополнительной информацией.
- Для определенных видов посуды выберите цикл мойки с низким температурным режимом.
- Не вытаскивайте стеклянную посуду и столовые принадлежности сразу после окончания цикла мойки, чтобы избежать ее повреждения.

В посудомоечной машине нельзя мыть:

- Столовые принадлежности с деревянными, роговыми, фарфоровыми или перламутровыми ручками.
- Пластиковую посуду, не выдерживающую нагревание.
- Столовые приборы с приклеенными ручками, не выдерживающими нагревание.
- Столовые приборы с привинченными ручками
- Оловянные и медные предметы
- Хрусталь
- Стальные предметы, подверженные ржавчине
- Деревянные блюда
- Предметы, изготовленные из синтетического волокна

Ограничения использования:

- Некоторые виды стекла мутнеют после большого количества циклов мойки.
- Серебряные и алюминиевые предметы теряют цвет или тускнеют во время мойки.
- Глазурованные узоры выцветают при частой мойке в посудомоечной машине.

Перед загрузкой

Удалите крупные остатки пищи с посуды. Размочите остатки пригоревшей еды на сковороде. Не обязательно смывать остатки пищи проточной водой.

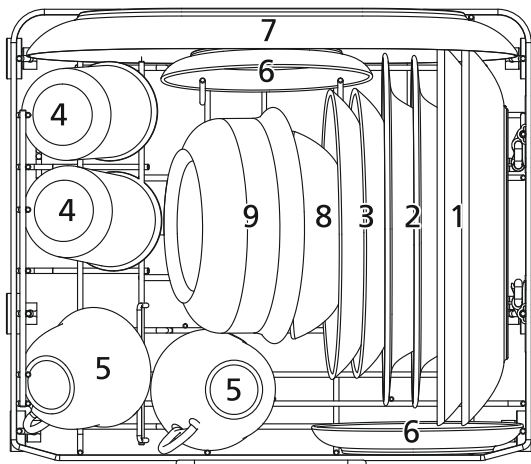
Следуйте данным инструкциям для обеспечения долгой и бесперебойной работы посудомоечной машины. Конструкция корзин для посуды и столовых принадлежностей может отличаться от Вашей модели.

1. Загружайте кружки, стаканы, кастрюли / сковороды и пр. вверх дном.
2. Предметы, имеющие изгибы или углубления, загружайте под углом, чтобы с них стекала вода.
3. Все кухонные принадлежности должны надежно устанавливаться в корзине чтобы не опрокидываться в процессе мойки.
4. Все кухонные принадлежности не должны мешать вращению распылительных форсунок (коромысел).
5. Загружайте полые предметы (такие как кружки, стаканы, кастрюли и т.д.) вверх дном, чтобы в них не скапливалась вода.
6. Не складывайте блюда и столовые приборы друг в/на друга.
7. Стеклянные предметы не должны соприкасаться.
8. Запрещено загружать ножи лезвием вверх!
9. Размещайте длинные и/или острые предметы горизонтально в верхней корзине.
10. Не перегружайте посудомоечную машину! Это необходимо для эффективной мойки и экономного энергопотребления.

! **Примечание: не мойте в посудомоечной машине мелкие предметы, т.к. они могут выпасть из корзины.**

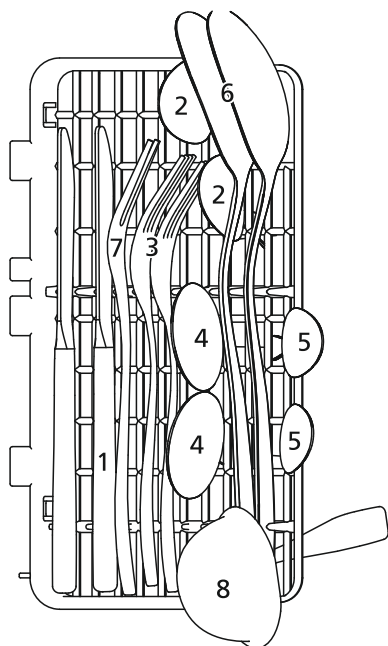
Загрузка корзины

Расположите посуду и кухонную утварь таким образом, чтобы струи воды не сместили их.



1. Обеденные тарелки
2. Суповые тарелки
3. Десертные блюда
4. Стаканы
5. Чашки
6. Блюдца
7. Овальные блюда
8. Маленькая чаша
9. Средняя чаша

Загрузка столовых приборов

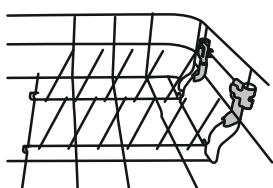


1. Ножи
2. Столовые ложки
3. Вилки
4. Десертные ложки
5. Чайные ложки
6. Сервировочные ложки
7. Сервировочные вилки
8. Половник

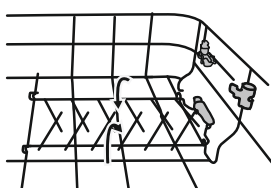
Для того чтобы качество мойки было высоким, располагайте столовое серебро в корзине, убедившись, что:

- Предметы не вложены один в другой.
- Столовое серебро расположено ручкой вверх.
- Длинные предметы кухонной утвари в центре.

Складывание полки со штырями



Поднимите наверх



Сложите назад

Штыри используются для удержания тарелок и блюд. Их можно опустить вниз и тогда освободится много места.

Заполнение дозаторов

Наполнение дозатора для моющего средства

Средство для полоскания используется на окончательной стадии промывки, чтобы на посуде не оставались потёки и полосы.



Используйте только проверенные средства, предназначенные для посудомоечных машин. Не используйте ополаскиватель вместе с другими веществами (средство для очистки посудомоечной машины, жидкое моющее средство). Это может привести к поломке машины.

Храните ополаскиватель в недоступном для детей месте.

Моющие средства

В зависимости от химических составляющих моющие средства можно разделить на два основных типа:

- Обычные щелочные чистящие средства, содержащие щелочь
- Моющие средства с низкой концентрацией щелочи, содержащие нейтральные ферменты

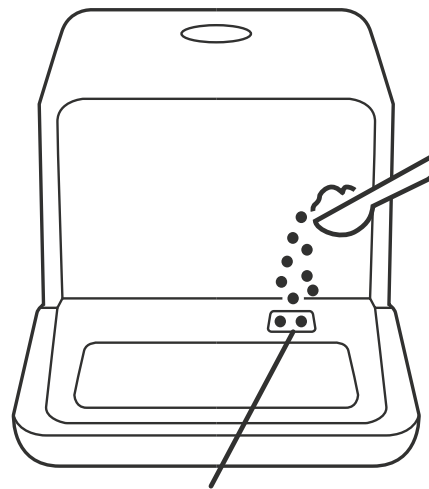
Моющие средства в таблетках от разных производителей растворяются с разной скоростью. Некоторые моющие средства в таблетках не успевают раствориться при включении короткой программы мойки. При использовании моющих средств в таблетках рекомендуется включать длинные программы мойки.

Диспенсер для моющего средства

Диспенсер для моющего средства необходимо наполнять перед каждым циклом мойки, следуя инструкциям в таблице программ. Данная посудомоечная машина расходует меньше моющего средства и ополаскивателя по сравнению с другими схожими посудомоечными машинами.

Одной столовой ложки моющего средства достаточно для одной загрузки машины. Чем более загрязнена посуда, тем больше требуется моющего средства.

Моющее средство всегда следует загружать до включения машины, иначе порошок может намокнуть и не раствориться полностью.



Добавление моющего средства

Таблица программ

В приведенной ниже таблице показано, какие программы лучше всего подходят для разных уровней загрязнения посуды и сколько необходимо моющих средств на каждый их них. Таблица содержит и иную дополнительную информацию.

Программа	Описание	Моющее средство, г	Время, мин	Мощность, кВт	Вода, л
 Быстрая	Мойка (50°C) Ополаскивание Ополаскивание (60°C)	6	29	0,35	5
 Интенсивная	Мойка (62°C) Ополаскивание Ополаскивание (70°C) Сушка	6	160	0,5	5
ECO Эко	Мойка (55°C) Ополаскивание Ополаскивание (72°C) Сушка	6	165	0,43	5

Эксплуатация

Запуск мойки

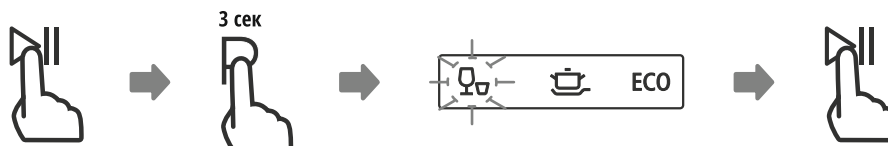
- 1) Загрузите посуду в корзину.
- 2) Засыпьте моющее средство (см. раздел «Использование соли», «Заполнение дозатора»).
- 3) Вставьте штепсельную вилку в розетку.
- 4) Нажмите кнопку ВКЛ/ВЫКЛ, чтобы включить прибор.
- 5) Подсоедините к крану шланг подачи воды и налейте воду из крана либо добавьте воду в бак вручную.
- 6) Выберите подходящую программу согласно таблице программ.
- 7) Если программа выбрана, то загорится соответствующая лампочка.
- 8) Нажмите кнопку «Старт/Пауза», посудомоечная машина начнет выполнение программы.

Примечание: если вы нажмете кнопку «Старт/Пауза» во время моечного цикла, посудомоечная машина временно остановится. Машина будет ежеминутно издавать звуковой сигнал, пока вы снова не нажмете кнопку «Старт/Пауза».

Изменение программы во время цикла мойки

Программу можно изменить только в случае непродолжительной работы, так как в процессе работы моющее средство уже поступило в машину и, вместе с водой, было слито. Заполните распределитель моющим средством еще раз. Чтобы изменить текущую программу мойки, следуйте инструкции ниже:

1. Нажмите кнопку «Пуск/Пауза», чтобы остановить мойку.
2. Нажмите кнопку «Выбор программы» и удерживайте более 3 секунд — программа будет отменена.
3. Нажмите кнопку «Выбор программы», чтобы выбрать нужную программу.
4. Нажмите кнопку «Пуск/Пауза», через 10 секунд начнется цикл мойки по новой программе.

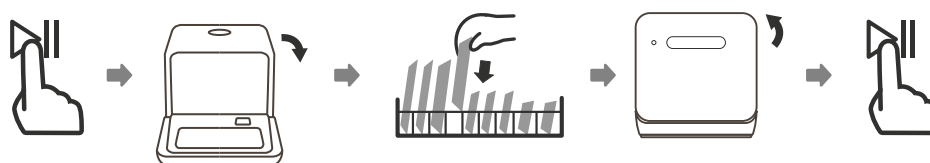


Примечание: если вы хотите приостановить цикл мойки и открыть дверцу машины, нажмите кнопку «Старт/Пауза». После того, как вы закрыли дверцу и снова нажали на «Старт/Пауза», машина продолжит свою работу через 10 секунд.

Необходимо добавить забытую посуду?

Забытую посуду можно добавить до подачи воды в распределитель моющего средства.

1. Нажмите кнопку «Старт/Пауза», чтобы приостановить мойку.
2. Слегка приоткройте дверцу
3. Дождитесь когда оросители перестанут работать и после этого полностью откройте дверцу.
4. Добавьте забытые предметы посуды.
5. Закройте дверцу.
6. Нажмите кнопку «Пуск/Пауза» через 10 секунд продолжится мойка.



Завершение программы

По завершении рабочего цикла, зуммер посудомоечной машины подаёт звуковой сигнал в течение 8 секунд, после чего устройство останавливается. Отключите его с помощью кнопки Вкл/Выкл, отключите подачу воды и откройте дверцу посудомоечной машины.

Прежде чем разгружать посудомоечную машину, подождите несколько минут и не прикасайтесь к посуде и столовым приборам, так как они остаются горячими и более хрупкими. Кроме того, они лучше просушиваются.

Выключение посудомоечной машины

Индикатор программы горит, но не мигает, только в этом случае программа завершена.

1. Отключите устройство с помощью кнопки ON/OFF.
2. Отключите подачу воды!
3. Аккуратно откройте дверцу.

Нагретая посуда становится хрупкой. Прежде чем извлекать посуду из машины, необходимо дать ей остыть в течение примерно 15 минут. Оставьте дверцу приоткрытой и подождите несколько минут. Посуда остынет и еще немного подсохнет.

Разгрузка посудомоечной машины

Стенки машины внутри будут мокрыми. Это нормально.

Сначала освободите от посуды нижнюю решетку, затем верхнюю. Таким образом, вы предотвратите стекание воды с верхней решётки на нижнюю.



Полностью открывать дверцу во время процесса мойки опасно, вас может обдать кипятком.

Принудительный слив воды

В режиме ожидания вы можете одновременно нажать и удерживать кнопку «Программа» + кнопку «Пар» в течение 3 секунд, чтобы слить воду из бака.

Обслуживание и уход

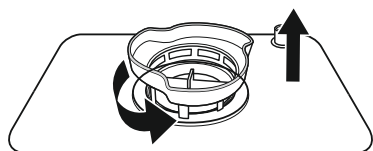
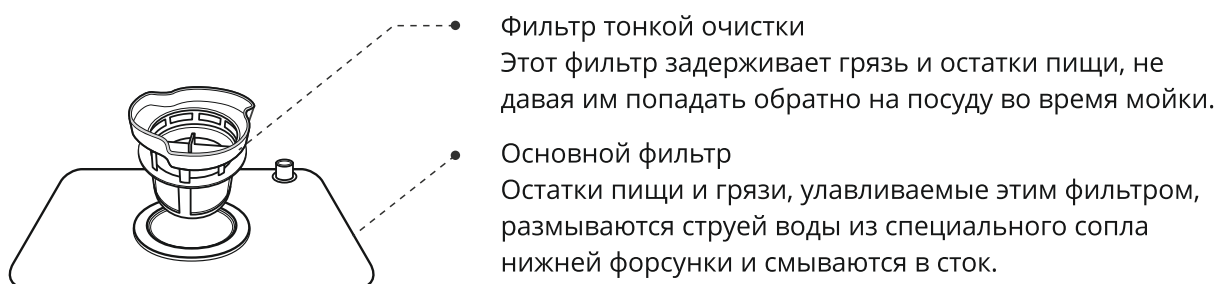
Система фильтров

- ❗ **Использование устройства без фильтров запрещено. Неправильная замена фильтра может снизить производительность устройства и повредить посуду и утварь.**
- **Фильтр предотвращает попадание крупных остатков пищи или других объектов на посуду. Остатки пищи могут заблокировать фильтр, и в этом случае они должны быть удалены.**

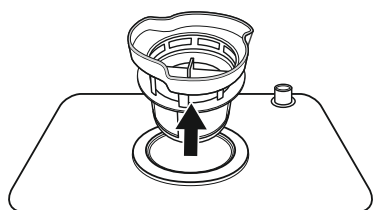
Блок фильтров

Фильтры эффективно удаляют частички пищи из воды во время мойки, позволяя ей циркулировать по кругу.

Для достижения оптимальной производительности и наилучших результатов, фильтр следует регулярно очищать. Для этого лучше всего удалять крупные частицы из фильтров после каждой мойки путем промывки полукруглого фильтра и корпуса под проточной водой. Чтобы снять фильтр устройства, потяните ручку крышки вверх.



Шаг 1. Поверните фильтр против часовой стрелки и потяните вверх.



Шаг 2. Извлеките тонкий фильтр из основного фильтра.

Примечание:

- при последовательности шагов 1–2, система фильтров снимается;
- при последовательности шагов 2–1, система фильтров устанавливается.

После каждого использования устройства проверяйте, не засорились ли фильтры. Открутив грубый фильтр, вы можете извлечь всю систему фильтров. Удалите остатки пищи и почистите фильтр под струей воды.

- ❗ **При очистке фильтров не стучите по ним. Искривление фильтров может привести к сбоям в работе машины.**

Уход за посудомоечной машиной

Для очистки панели управления используйте слегка влажную салфетку, а затем тщательно протрите панель насухо. Для очистки других поверхностей пользуйтесь легкой полировкой.

- ❗ **Ни в коем случае не пользуйтесь острыми предметами или жесткими губками для промывки при очистке поверхности машины.**

Чистка дверцы

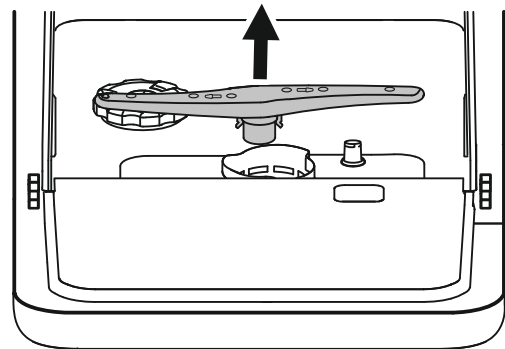
Для очистки краев дверцы пользуйтесь только мягкой влажной салфеткой. Для предотвращения проникновения воды в замок и электрические компоненты, не пользуйтесь чистящим распылителем любого типа.

- ❗ **Использование чистящих распылителей для очистки дверцы запрещено, поскольку это может привести к повреждению замка и электрических компонентов.**
- ❗ **Использование абразивных чистящих средств или жестких промывочных губок для очистки внешних поверхностей запрещено, т.к. они могут поцарапать покрытие или оставить на нём пятна.**

Очистка распылителей

Распылители необходимо периодически очищать. Вымойте их под струей воды и аккуратно установите на место, убедившись, что их вращательное движение ничем не затруднено.

Чтобы снять распылитель, возьмитесь за его середину и потяните его вверх. Вымойте его под струей проточной воды и аккуратно установите на место. После сборки убедитесь, что он свободно вращается. В противном случае проверьте правильность установки.



После каждой мойки

- После каждой мойки выключите подачу воды в агрегат и оставьте дверцу слегка приоткрытой, чтобы влажность и запахи не оседали внутри.
- Прежде чем приступить к очистке или выполнению технического обслуживания, обязательно выньте вилку сетевого шнура из розетки.
- Не используйте растворители или абразивные средства очистки
- Для очистки внешних частей и резиновых деталей посудомоечной машины не пользуйтесь растворителями или абразивными средствами. Вместо этого пользуйтесь салфеткой и теплой мыльной водой.
- Для удаления пятен или наплывов с поверхности пользуйтесь увлажненной губкой и небольшим количеством белого уксуса или специального чистящего средства для посудомоечных машин.

Если машина долго не используется

Если машина долго не будет использоваться, рекомендуем запустить цикл мойки без посуды, после чего отсоединить ее от электросети, перекрыть воду и оставить дверцу чуть приоткрытой. Это продлит срок службы уплотнителей и предотвратит появление запахов внутри машины.

Перемещение машины

Если машину нужно передвинуть, старайтесь держать ее вертикально, в крайнем случае, задней крышкой вниз.

Устранение неполадок

Проблема	Возможная причина	Решение
Посудомоечная машина не включается.	Перегорел предохранитель, сработал прерыватель цепи.	Заменить предохранитель и включить пробки. Убрать все приборы, подсоединенные к той же розетке.
	Не подключено электричество.	Убедитесь в том, что посудомоечная машина включена, а дверца плотно закрыта. Убедитесь в том, что сетевой шнур подсоединен правильно.
	Низкое давление воды.	Убедитесь в том, что все шланги подсоединены правильно, а кран открыт.
	Неплотно закрыта дверца машины.	Закройте дверцу машины на защёлку.
Из машины не откачивается вода.	Перегиб шланга.	Проверьте сливной шланг.
	Засорение фильтра.	Проверьте фильтр грубой очистки.
	Засорение кухонной раковины.	Проверьте кухонную раковину, чтобы убедиться, что она хорошо сливает воду. Если проблема заключается в ней, может понадобиться вызов сантехника, а не специалиста по посудомоечным машинам.
Пена внутри машины.	Неправильно выбрано моющее средство.	Используйте только специальное моющее средство для посудомоечной машины, чтобы избежать вспенивания. Если в машине образовалась пена, откройте дверцу на 20–30 минут, чтобы пена осела. Если пена не осела, добавьте 1,5 л воды в машину, закройте дверцу посудомоечной машины и запустите принудительный слив, чтобы слить воду. Повторите вышеуказанную операцию, пока пена не будет очищена.
Пятна внутри машины.	Использовалось моющее средство с красителем.	Пользуйтесь только средствами без красителей.
Белая пленка на внутренней поверхности.	Минералы в жёсткой воде.	Воспользуйтесь средством для очистки внутренней поверхности посудомоечных машин, при этом необходимо надеть резиновые перчатки. Ни в коем случае не пользуйтесь другими средствами — это может привести к деформации поверхности или появлению пор.

Ржавые пятна на столовых приборах.	У приборов нет защиты от коррозии.	Избегайте мытья предметов, которые не устойчивы к коррозии в посудомоечной машине.
	После добавления соли не запущена программа. Следы соли в воде цикла мойки.	Всегда запускайте программу быстрой мойки без посуды (не включайте функцию «турбо», если она есть в вашей машине) после добавления соли.
	Неплотно закрыта крышка отсека смягчителя.	Проверьте крышку и убедитесь, что она плотно закрывается.
Стук в моечном отсеке.	Распылитель бьёт по предмету в корзине.	Прервите выполнение программы и устраните препятствия.
Дребезжащий звук в моечном отсеке.	Столовые приборы не закреплены в моечном отсеке.	Остановите программу и переставьте посуду.
Стук в водопроводных трубах.	Особенности установки; пересечение труб.	Влияния на работу устройства нет. В случае сомнения обратитесь к квалифицированному сантехнику.
Посуда остаётся грязной.	Посуда загружена неправильно.	См. раздел «Загрузка корзины».
	Недостаточно мощная программа.	Выберите более мощную программу. См. раздел «Таблица программ».
	Недостаточно моющего средства.	Используйте больше моющего средства или смените его.
	Посуда перекрывает коромысла распылителей	Переместите посуду, освободив коромысла.
	Комбинация фильтров в основании моющего отсека засорена или неправильно установлена. Это может явиться причиной блокирования коромысел распылителей.	Почистите или переустановите фильтры. Почистите оросители. См. раздел «Очистка распылителей».
Помутнение стеклянной посуды.	Мягкая вода и слишком много моющего средства.	Используя меньше моющего средства и выбрав более короткий цикл, вымойте посуду, чтобы она стала чистой.
Черные или серые следы на посуде.	Алюминиевая утварь трётся о посуду.	Удалите данные следы полуабразивным чистящим средством.

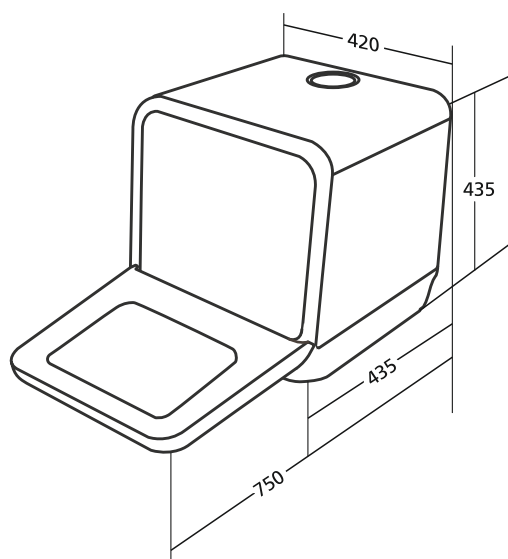
<p>В ёмкости диспенсера остается моющее средство.</p>	<p>Посуда перекрывает диспенсер.</p>	<p>Правильно перезагрузите посуду.</p>
<p>Посуда не высыхает.</p>	<p>Неправильная загрузка.</p>	<p>Правильно перезагрузите посудомоечную машину.</p>
	<p>Посуда выгружена слишком быстро.</p>	<p>Не разгружайте посудомоечную машину сразу после мойки. Слегка откройте дверь, чтобы жар мог выйти. Начинайте разгрузку посудомоечной машины только тогда, когда посуда уже едва тёплая на ощупь. В первую очередь, разгружайте нижнюю корзину, тогда на посуду, находящуюся в ней, не стекает вода из верхней корзины.</p>
	<p>Неверный выбор программы.</p>	<p>При использовании короткой программы мойки, температура рабочей среды ниже, что также снижает эффективность очистки. Выберите программу с более продолжительным временем мойки.</p>
	<p>Утварь с покрытием низкого качества.</p>	<p>При мойке такой посуды сток воды затруднён. Подобные столовые приборы и посуда не пригодны для мойки в посудомоечной машине.</p>

Сигналы ошибок

Сигнал	Значение ошибки	Возможная причина
Быстро мигает лампочка функции «Пар».	Слишком долго заливается вода.	Неисправность расходомера, сливного клапана или насоса. Обратитесь за помощью к квалифицированному специалисту.
Быстро мигают лампочки программ «Эко» и функции «Пар».	Не достигается необходимая температура.	Неисправность нагревательной трубки или термистора. Обратитесь за помощью к квалифицированному специалисту.
Быстро мигает лампочка программы «Интенсивная».	Разливание воды.	Протекает один из элементов машины.
Быстро мигают лампочки программы «Экспресс» и функции «Пар».	Прилипание кнопок.	Вода попадает в рабочие области кнопок. Обратитесь за помощью к квалифицированному специалисту.
Быстро мигает лампочка программ «Экспресс» и «Интенсивная».	Неисправность парогенератора.	Обратитесь за помощью к квалифицированному специалисту.
Быстро мигают лампочки программ «Экспресс», «Интенсивная», «Эко» и функции «Пар».	Бак для воды не успевает наполниться за 3 минуты.	Добавьте больше воды, пока не услышите звуковой сигнал. Затем нажмите кнопку «Старт/Пауза», чтобы убедиться, что машина работает должным образом.

Технические характеристики

Модель	CDW 42-043
Вместимость	4 набора
Высота	435 мм
Ширина	420 мм
Глубина	435 мм
Номинальная мощность	750 Вт
Питание	220–240 В / 50 Гц
Класс энергопотребления	A
Корректированный уровень звуковой мощности	58 дБ
Давление воды	0,04–1,0 МПа = 0,4–10 бар



Комплектация

Клипса	1 шт
Сливной шланг	1 шт
Кувшин для воды	1 шт
Хомут	1 шт
Заливной шланг	1 шт
Корзина для овощей	1 шт
Корзина для бутылочек	1 шт
Воронка	1 шт
Руководство по эксплуатации	1 шт

Дополнительная информация

Основной импортер товара Leran в России: ООО «ЛЕРАН».

На прибор предоставляется 1 год гарантийного обслуживания.
Срок службы: 5 лет со дня покупки, при использовании в строгом соответствии с настоящим руководством по эксплуатации и применимыми техническими стандартами.

Информацию об авторизованных сервисных центрах вы можете узнать на web-сайте www.leran.pro в разделе «Установка и ремонт».

Если в вашем городе отсутствует авторизованный сервисный центр, Вам следует обратиться в магазин, где Вы приобрели наш товар, и он организует ремонт или замену.

Страна происхождения — Китай.

Изготовитель: FOSHAN SHUNDE MIDEA WASHING APPLIANCES MFG CO., LTD.

Адрес: NO.20 GANGQIAN ROAD, BEIJIAO, SHUNDE DISTRICT, FOSHAN, GUANGDONG, PRC, CHINA.

Настоящая информация является частью сопроводительной технической документации, прилагаемой к товару. Изготовитель постоянно работает над совершенствованием конструкции и технических характеристик выпускаемой продукции, в том числе над улучшением энергетической эффективности. По истечении срока службы прибора сервисный центр вправе отказать в поставке запчастей и ремонте техники. Дальнейшая эксплуатация не рекомендуется.

Товар необходимо передать специализированным компаниям, которые занимаются утилизацией данного вида продукции.

Утилизация

Необходимо правильно утилизировать упаковочный материал. Весь материал можно использовать для вторичной переработки.

Пластиковые детали маркированы стандартными международными аббревиатурами:



PE – полиэтилен, детали обмотанные пленкой

PS – пенопласт, набивочный материал

POM – полиоксиметилен, пластиковые скобы

PP – полипропилен, фильтр для соли



ABS – Акрилонитрил-бутадиен-стирол, панель управления

ПРЕДУПРЕЖДЕНИЕ!

- Упаковочный материал опасен для детей!
- Для утилизации упаковки и прибора необходимо обратиться в центр утилизации, для этого отрежьте шнур питания и заблокируйте устройство закрывания дверцы.
- Картонная коробка изготовлена из переработанного материала и должна утилизироваться с бумажными отходами для дальнейшей переработки.
- Утилизируя этот прибор отдельно от бытового мусора, вы помогаете сохранить окружающую среду и предотвращаете негативное воздействие на здоровье человека.
- Для более детальной информации по утилизации, обратитесь в местный офис.
- Не утилизируйте прибор с бытовыми отходами, его необходимо утилизировать отдельно.

ГАРАНТИЙНЫЕ УСЛОВИЯ

1. Гарантийный срок составляет 12 месяцев от даты продажи.
2. Срок службы товара – 5 лет.
3. Гарантийные обязательства не действуют, если неисправность явилась следствием нарушения инструкции по эксплуатации, механического воздействия, нарушения пломбировки (если такая предусмотрена), проникновения влаги, неквалифицированного вмешательства, ремонта в неавторизованных сервисных центрах, форс-мажорных обстоятельств.
4. После осуществления ремонта в случаях, указанных в п. 3, гарантийные обязательства прекращаются.

Наименование товара: _____

Серийный номер: _____

Дата продажи: «___» _____ 20___ года

Подпись продавца
(Без печати недействительна)

МП

Произведено в Китае компанией FOSHAN SHUNDE MIDEA WASHING APPLIANCES MFG CO., LTD
Адрес: NO.20 GANGQIAN ROAD, BEIJIAO, SHUNDE DISTRICT, FOSHAN, GUANGDONG, PRC, CHINA

Сделано по заказу ООО «Леран»

Адрес: Россия, 454091, г. Челябинск, ул. Пушкина, д. 65, помещение 6

Информацию об авторизованных сервисных центрах вы можете узнать на web-сайте www.leran.pro
в разделе «Установка и ремонт»

Бесплатный телефон сервисной службы: 8-800-755-3-755

www.leran.pro