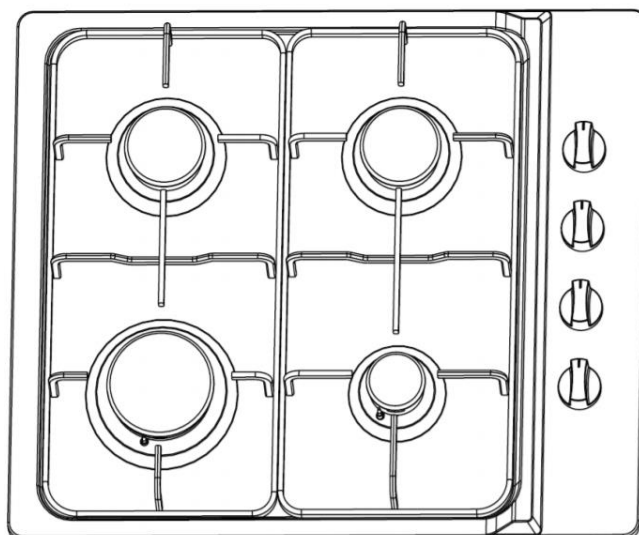


РУКОВОДСТВО ПО ЭКПЛУАТАЦИИ

ГАЗОВАЯ

ВАРОЧНАЯ ПОВЕРХНОСТЬ

HHG 3130 BG	HHG 3130 IX	HHG 3130 WG
HHG 3230 BG	HHG 3230 IX	HHG 3230 WG
HHG 3232 BG	HHG 3232 IX	HHG 3232 WG
HHG 3235 BG	HHG 3235 IX	HHG 3235 WG
HHG 3236 BG	HHG 3236 IX	HHG 3236 WG
HHG 3237 BG	HHG 3237 IX	HHG 3237 WG
HHG 6430 IX		
HHG 6432 BG	HHG 6432 IX	HHG 6432 WG
HHG 6434 BG	HHG 6434 IX	HHG 6434 WG
HHG 6435 BG	HHG 6435 IX	HHG 6435 WG
HHG 6436 BG	HHG 6436 IX	HHG 6436 WG
HHG 6437 BG	HHG 6437 IX	HHG 6437 WG
HHG 6438 BG	HHG 6438 IX	HHG 6438 WG



Содержание

Меры предосторожности	3
Описание варочной поверхности	5
Установка	5
Эксплуатация	10
Техническое обслуживание и чистка	11
Возможные неисправности и методы их устранения	12
Технические характеристики	13
Правила и условия монтажа, хранения, перевозки (транспортировки), реализации и утилизации	15

Уважаемый покупатель!

Благодарим Вас за выбор продукции торговой марки HYUNDAI.

Перед началом эксплуатации прибора внимательно прочитайте данное руководство, в котором содержится важная информация, касающаяся Вашей безопасности, а также рекомендации по правильному использованию устройства и уходу за ним.

Устройство должно быть установлено и подсоединено в соответствии с данным руководством по эксплуатации. После распаковки товара убедитесь в отсутствии видимых повреждений. Если во время транспортировки устройство было повреждено, не используйте его, немедленно свяжитесь с продавцом.

Компания-производитель сохраняет за собой право на внесение изменений в дизайн, комплектацию и технические характеристики без предварительного уведомления пользователей.

Меры предосторожности

Внимательно прочитайте данную информацию перед установкой и эксплуатацией варочной поверхности.

Если сетевой шнур поврежден, он должен быть заменен производителем, сервисным инженером или другим квалифицированным персоналом во избежание возникновения опасной ситуации.

Прибор не предназначен для эксплуатации лицами (включая детей) с ограниченными физическими, сенсорными или умственными способностями, не имеющим опыта или знаний, без надзора или инструкций в отношении эксплуатации оборудования, данных лицом, ответственным за их безопасность.

ВНИМАНИЕ!!!

В случае возникновения подозрения на утечку газа необходимо придерживаться следующего порядка действий:

- Откройте окна и проветрите помещение.
- Перекройте вентиль подачи газа к устройству и прекратите использовать газовый прибор.
- Не включайте свет.
- Не включайте и не выключайте электрические приборы и не прикасайтесь к вилкам, розеткам и другим разъемам.
- Не используйте телефон, подключенный к городской телефонной сети.
- После проветривания помещения свяжитесь с аварийной службой газа.

Установка

- Перед установкой убедитесь, что местные условия (тип газа и давление) совместимы с оборудованием.
- Варочная поверхность устанавливается и подключается в соответствии с текущими правилами установки. Особое внимание следует уделить соответствующим условиям вентиляции.
- Установку и обслуживание прибора должны проводить компетентные специалисты.
- Варочная поверхность должна быть установлена в соответствии с действующими нормами и только в хорошо проветриваемом помещении.
- Перед эксплуатацией снимите упаковку.
- Убедитесь, что подача газа и электропитание соответствует типу, указанному на паспортной табличке.
- Запрещено каким-либо способом модифицировать варочную поверхность.

Безопасность детей

- Варочная поверхность должна использоваться взрослыми людьми. Не позволяйте детям играть вблизи или с варочной поверхностью.

- Во время эксплуатации варочная поверхность нагревается.
- Нельзя подпускать детей к варочной поверхности, пока она не остынет.
- Дети могут получить травмы при попытке взять с варочной поверхности кастрюлю или сковороду.

Во время эксплуатации

- Варочная поверхность предназначена только для домашнего пользования. Не подходит для коммерческих и промышленных целей.
- Во время эксплуатации газовая варочная поверхность вырабатывает тепло и влагу в помещении, в котором она была установлена. Убедитесь, что в помещении присутствует постоянный приток воздуха, содержите вентиляцию в хорошем состоянии или устанавливайте варочную поверхность с вентиляционной трубкой.
- При эксплуатации варочной поверхности длительное время, необходимо усилить вентиляцию, например, открыв окно или увеличив скорость работы вытяжки.
- Нельзя использовать варочную поверхность, если она контактирует с водой. Не дотрагивайтесь до варочной поверхности влажными руками.
- Убедитесь, что ручки управления горелками находятся в закрытом положении, когда не используете плиту.
- При использовании других электроприборов, убедитесь, что их кабель не соприкасается с нагретой поверхностью плиты.
- Неустойчивая посуда, посуда неправильной формы не должна использоваться на варочной поверхности из-за риска опрокидывания или разлива.
- Не оставляйте варочную поверхность без присмотра, если готовите на масле или жире.
- Не используйте посуду из пластика или алюминиевой фольги на варочной поверхности.
- Скоропортящиеся пищевые продукты, пластик и аэрозоли также могут пострадать от нагрева, их нельзя хранить над или под варочной поверхностью.

Обслуживание

Ремонт и обслуживание варочной поверхности должен производить сервисный инженер авторизованного центра. Разрешается использование только оригинальных запасных частей.

Описание варочной поверхности (см. рис. 1)

1. Верхняя панель (нержавеющая сталь, закаленное стекло, эмаль)
- 2-5. Горелки
6. Ручки управления

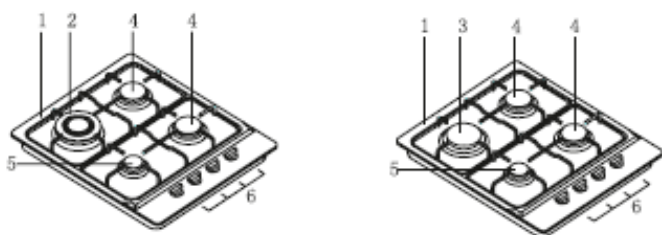


Рис. 1

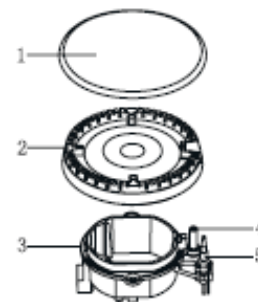


Рис. 2

Установка

Вентиляция

Варочную поверхность нельзя устанавливать в жилой комнате, а также помещении объемом менее 20 м³. Если поверхность установлена в помещении объемом менее 5 м³, необходимо вентиляционное отверстие эффективной площадью 110 см². При установке в помещении объемом от 5 м³ до 10 м³, необходимо вентиляционное отверстие эффективной площадью 50 см². Если объем превышает 11 м³, вентиляционное отверстие не требуется. Однако если в помещении имеется дверь, ведущая наружу, вентиляционное отверстие не требуется, даже если его объем составляет от 5 м³ до 11 м³. Если в помещении имеются другие устройства горения, необходимо получить консультацию, чтобы определить требования к вентиляции.

Положение

Варочная поверхность может быть расположена в кухне, столовой или жилой комнате, но не в ванной комнате, душе или гараже. Перед встраиванием варочной поверхности в столешницу, необходимо убедиться, что между задней ее стенкой и стеной минимальное расстояние составляет 55 мм.

Между боковыми стенками варочной поверхности и прилегающими шкафами или стенами необходимо оставить минимальное расстояние 100 мм.

Минимальное расстояние, на котором может находиться воспламеняемый материал над варочной поверхности параллельно ее краям, - 400 мм. Если он расположен на расстоянии менее 400 мм, необходимо оставить расстояние 50 мм от краев варочной поверхности.

Минимальное расстояние, на котором может находиться воспламеняемый материал прямо над варочной поверхностью - 700 мм (см. рис. 4).

Внимание: Во время эксплуатации газовая варочная поверхность вырабатывает тепло и влагу в помещении, в котором она была установлена. Убедитесь, что в кухне оптимальная вентиляция: необходимы естественные вентиляционные отверстия или устройство механической вентиляции.

Длительная эксплуатация оборудования может потребовать дополнительную вентиляцию: открытое окно, более эффективную вентиляцию, например, повышение уровня механической вентиляции, при ее наличии.

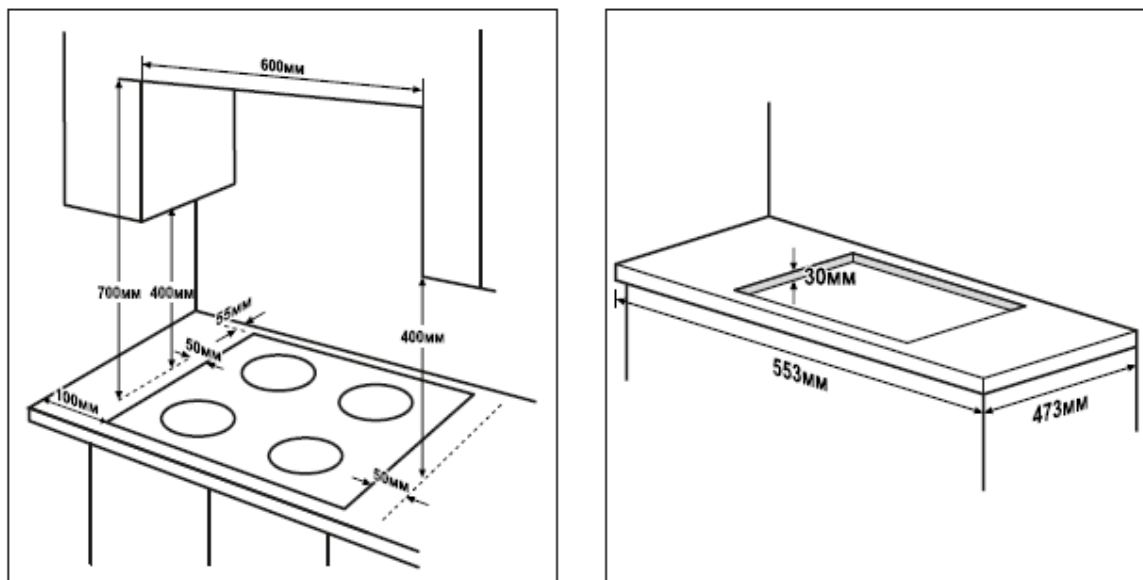


Рис. 4 – Слева – при установке варочной поверхности без кухонной вытяжки; справа – при монтаже варочной поверхности с кухонной вытяжкой

ВАЖНО: Варочная поверхность должна быть установлена компетентным персоналом в соответствии с существующими газовыми требованиями. Убедитесь, что после монтажа варочной поверхности открыт доступ для инженера в случае поломки.

После установки варочной поверхности необходимо удалить защитные материалы производителя.

Производитель не несет ответственности в случае несоблюдения инструкций, приведенных выше, или мер предосторожности.

Важно: Если варочная поверхность устанавливается над встроенным духовым шкафом, шкаф необходимо поместить на двух деревянных брусках; если шкафы будут примыкать, не забудьте оставить расстояние минимум 45 x 560 мм в задней части варочной поверхности.

При установке варочной поверхности на встроенный духовой шкаф без принудительной вентиляции, убедитесь, что имеются вентиляционные отверстия для надлежащей вентиляции помещения.

Подключение к системе газоснабжения

Подключение к системе газоснабжения осуществляется при помощи жесткой или полужесткой трубы, например, стальной или медной. Соединение должно подходить для RC 1/2 (труба 1/2 с наружной резьбой). После подключения необходимо провести испытание на утечку. Убедитесь, что в главной соединительной трубе нет натяжений. При использовании гибкого шланга, его необходимо зафиксировать так, чтобы он не соприкасался с движущимися предметами интерьера и не проходил в областях, подверженных загрязнению. Необходимо правильно установить патрубок, плечевой шарнир должен быть



расположен на конце резьбы соединительной трубы варочной поверхности. Неправильное подключение приведет к утечке газа.

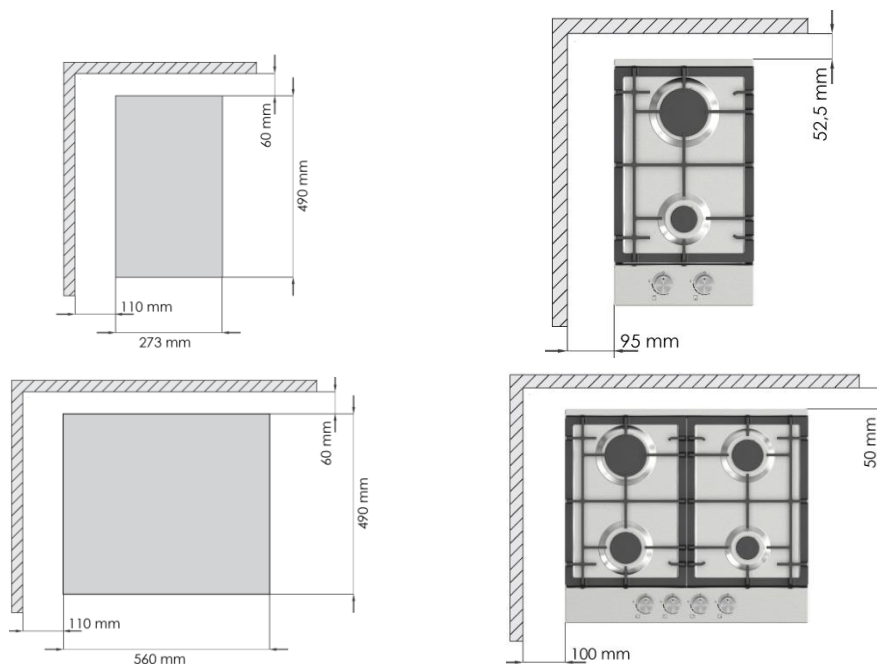
A: Конец оси с трубой 1/2 с наружной резьбой

B: Шайба

C: Гайка разъема

D: Зубчатый разъем для шланга

Размеры встраиваемой части



Размеры встраиваемой части показаны на диаграмме.

(Размеры указаны в мм)

Электрические соединения

Все работы, связанные с электричеством, во время установки варочной поверхности должны проводиться квалифицированным электриком или другим компетентным лицом.

ВАРОЧНАЯ ПОВЕРХНОСТЬ ДОЛЖНА БЫТЬ ЗАЗЕМЛЕНА

Варочная поверхность разработана для подключения к источнику питания переменного тока.

Перед тем, как включить прибор, убедитесь, что напряжение источника питания совпадает с указанным на паспортной табличке варочной поверхности. Сетевой шнур варочной поверхности не должен соприкасаться с поверхностями, температура которых превышает 50 °С.

Встраивание варочной поверхности в столешницу

Снимите решетки, крышки конфорок и рассекатели пламени, затем осторожно переверните прибор и положите его на мягкую поверхность. Выполняйте эту операцию аккуратно, чтобы не повредить устройство розжига и контроля пламени.

Приклейте уплотнитель из комплекта поставки по краю прибора.

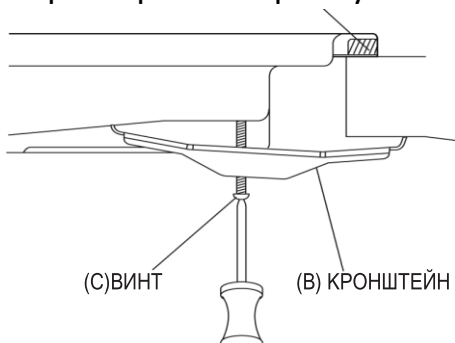
Не оставляйте промежутков между частями уплотнителя и прокладывайте его внахлест.

Толщина уплотнителя - 3 мм. Ширина уплотнителя - 10 мм.

Поместите кронштейн (В) над отверстиями, которые соответствуют размеру винтов. В каждом углу варочной панели (Н) есть один комплект отверстий для винтов. Слегка затяните винт (С) через кронштейн (В) так, чтобы кронштейн был прикреплен к варочной панели, но при этом еще имелась возможность регулировки его положения.

Осторожно переверните варочную панель снова и затем аккуратно вставьте ее в отверстие вырезанного проема.

Отрегулируйте кронштейны в нижней части варочной панели с учетом особенностей вашей столешницы. Затем полностью затяните винты (С), прочно зафиксировав варочную панель.



Край варочной поверхности образует двойное уплотнение, предотвращающее скопление жидкости.

ВНИМАНИЕ!!! Не используйте для герметизации устройства силиконовый герметик. Это может затруднить извлечение прибора из выреза в будущем, например при необходимости выполнения его технического обслуживания или ремонта.

Проверка варочной поверхности после монтажа перед эксплуатацией

После окончательной установки варочной поверхности необходимо провести регулировку минимального пламени. Следуйте указаниям, приведенным ниже:

- Поверните ручку управления до МАКС (MAX) положения и включите горелку
- Поверните ручку до МИН (MIN) положения пламени, затем поверните ручку с минимального до максимального пламени несколько раз. Если пламя горит нестабильно или гаснет, следуйте указаниям, приведенным ниже.

Процедура:

- Зажгите горелку повторно, поверните ручку на положение МИН (MIN).
- Снимите ручку и при помощи плоской отвертки отрегулируйте винт, пока пламя не станет гореть стабильно и не будет гаснуть при повороте ручки с МИН (MIN) до МАКС (MAX) положения.
- Регулировочный винт может быть расположен по центру главной оси газового крана или на его корпусе, слева от главной оси или под ней.



- Отрегулируйте подобным образом все горелки.

Переход с природного на сжиженный углеводородный газ или наоборот

Важно

Замена / модификация варочной поверхности должна проводиться компетентным лицом.

Важно иметь в виду, что данная модель разработана для определенного типа газа. См. информацию об устройстве. Оборудование можно модифицировать с одного типа газа на другой при условии установки правильных инжекторов, а расход газа отрегулирован должным образом.

Способ

- Убедитесь, что ручки горелок находятся в выключенном положении

- Отключите варочную поверхность от питания
- Снимите все решетки, колпачки, кольца и рассекатели горелок, ручки управления
- При помощи 7-миллиметрового торцевого гаечного ключа открутите инжекторы горелки и замените их на другие.

Эксплуатация

Горелки - Надавите на ручку, поверните ее против часовой стрелки на максимальное расстояние, горелка включится. Перед тем, как отпустить ручку, убедитесь, что пламя горит стабильно. Если горелка не включилась, поверните ручку в положение выключения, затем повторите попытку.

При отсутствии электропитания или зажигания, следует воспользоваться спичкой или зажигалкой. В такой ситуации будьте осторожны.

Не следует пытаться зажечь горелку в течение более 15 секунд. Если спустя 15 секунд горелка не включилась, прекратите действия, откройте окно, дверь /или подождите минимум 1 минуту. Затем попробуйте вновь разжечь плиту.

Если пламя горелки неожиданно погасло, отключите ее и не пытайтесь разжечь горелку минимум в течение 1 мин.

Если даже спустя несколько попыток разжечь пламя не удастся, проверьте правильность положения колпачка и рассекателя горелки (см. рис. 2).

Чтобы выключить пламя, поверните ручку на указатель "•".

1. Колпачок горелки
2. Рассекатель горелки
3. Пластина горелки
4. Свеча розжига
5. Термоэлемент

При подключении к питанию, после установки или отключения электроэнергии, происходит автоматическая активация розжига.

Для максимальной эффективности горелки лучше использовать кастрюли и сковороды с плоским дном, подходящие по размеру для конкретной горелки (см. таб.).

Горелка	Мин. диаметр	Макс. диаметр
WOK	240 мм	260 мм
Большая (высокая скорость нагрева)	180 мм	260 мм
Средняя (средняя скорость нагрева)	120 мм	220 мм
Вспомогательная (малая)	80 мм	160 мм

При использовании кастрюли меньше рекомендованного размера, пламя будет выходить за пределы дна посуды и «лизать» ее боковые стенки, что вызовет перегрев ручки.

При использовании посуды с выпуклым или вогнутым основанием, можно положить дополнительную подставку под посуду на решетку. Следует проявлять особую осторожность при жарке продуктов в горячем масле или на жире, так как раскаленные брызги могут легко воспламениться.

Внимание: Как только жидкость закипела, убавьте пламя горелки, чтобы жидкость продолжала слегка кипеть. Если ручки управления поворачиваются с трудом, обратитесь в местный сервисный центр.

Техническое обслуживание и очистка

Перед проведением техобслуживания или чистки необходимо ОТКЛЮЧИТЬ варочную поверхность от электропитания.

Варочная поверхность лучше всего чистится, пока она еще теплая, так как при этом пятна и нагар удаляются легче, чем тогда, когда поверхность остыла.

Поверхность варочной поверхности

Регулярно протирайте поверхность варочной поверхности при помощи смоченной в теплой воде и отжатой мягкой ткани с небольшим содержанием моющего средства. Нельзя использовать: 1) бытовые чистящие средства и отбеливатели; 2) пропитанные салфетки, которые не подходят для антипригарной посуды; 3) шерстяные салфетки, предназначенные для чистки стали; 4) пятновыводители для ванной комнаты.

Решетка для посуды

После мойки вручную следует проявлять осторожность при сушке решетки, так как эмаль и краска могут поцарапать поверхность. При необходимости удалите стойкие пятна, используя чистящее средство в виде пасты.

Горелки

Колпачки и рассекатели горелок снимаются. Промывать их нужно в горячем мыльном растворе, удалять пятна следует при помощи мягкого чистящего средства в виде пасты. Хорошо смоченный в мыльном растворе шерстяной диск для чистки стали нужно использовать с осторожностью, особенно, если пятна удаляются с трудом.

После очистки протрите поверхность мягкой тканью насухо.

Розжиг

Электрический розжиг осуществляется при помощи керамических свеч розжига и металлических электродов. Такие детали необходимо содержать в чистоте во избежание проблем с розжигом. Проверяйте, чтобы отверстия рассекателя не забивались.

Термоэлемент

Термоэлемент очень важен, он отсекает подачу газа, в случае если во время эксплуатации пламя горелки гаснет. Его необходимо содержать в полной чистоте.

Возможные неисправности и методы их устранения

ВНИМАНИЕ!!! При возникновении неполадок или неисправностей в работе изделия НЕОБХОДИМО обратиться в сервисный центр.

Ремонт должен выполняться только уполномоченным и квалифицированным техническим специалистом. Неправильно проведенный ремонт может привести к серьезной опасности как для вас, так и для других людей.

Тем не менее некоторые нарушения в работе изделия могут быть вызваны внешними обстоятельствами и могут быть устранены вами самостоятельно описанным ниже образом:

Нарушение в работе (неисправность)	Возможная причина	Способ устранения
Не зажигается конфорка	Отсутствует искра.	Проверьте подачу электропитания.
	Неправильно расположена крышка конфорки.	Правильно установите крышку.
	Перекрыта подача газа.	Полностью откройте подачу газа.
Плохо зажигается	Не полностью открыта подача газа.	Полностью откройте подачу газа.
	Неправильно расположена крышка конфорки.	Правильно установите крышку.
	Свеча зажигания загрязнена посторонними веществами.	Удалите загрязняющие вещества сухой тканью.
	Конфорки мокрые.	Тщательно протрите крышки конфорок.
	Забиты отверстия в рассекателе.	Очистите рассекатель пламени.
Слышен шум в процессе розжига	Неправильно расположена крышка конфорки.	Правильно установите крышку конфорки.
Пламя гаснет во время работы	Устройство контроля пламени загрязнено посторонними веществами.	Очистите устройство контроля пламени.
	Вылившееся при выкипании через край содержимое посуды затушило пламя.	Выключите конфорку ручкой. Подождите одну минуту и снова произведите розжиг конфорки.
	Возможно, пламя погасло из-за сильного сквозняка.	Выключите конфорку и устраните сквозняки в зоне приготовления, например, закройте окна. Подождите одну минуту и снова произведите розжиг конфорки.
Желтое пламя	Забиты отверстия в рассекателе.	Очистите рассекатель пламени.
	Используется другой газ.	Проверьте используемый газ.
Нестабильное пламя	Неправильно расположена крышка конфорки.	Правильно установите крышку конфорки.

Запах газа	Утечка газа.	Прекратите использовать прибор и перекройте средний вентиль. Откройте окно и проветрите помещение. Свяжитесь с нашим сервисным центром по телефону, воспользовавшись телефоном за пределами помещения.
------------	--------------	--

Технические характеристики

Таблица технических характеристик моделей					
Номер модели	ННГ 3130 BG ННГ 3130 IX ННГ 3130 WG	ННГ 3230 BG ННГ 3230 IX ННГ 3230 WG	ННГ 3232 BG ННГ 3232 IX ННГ 3232 WG	ННГ 3235 BG ННГ 3235 IX ННГ 3235 WG	ННГ 3236 BG ННГ 3236 IX ННГ 3236 WG ННГ 3237 BG ННГ 3237 IX ННГ 3237 WG
Вспомогательная горелка (A) (0.90 кВт)	-	1	1	1	1
Полубыстрая горелка (SR) (1.70 кВт)	1	-	-	-	-
Быстрая горелка (R) (2.9 кВт)	-	1	1	1	-
Вок горелка (2.5 кВт)	-	-	-	-	1
Вок горелка (3.5 кВт)	-	-	-	-	-
Суммарная мощность	1.7 кВт Hs	3.8 кВт Hs	3.8 кВт Hs	3.8 кВт Hs	3.4 кВт Hs
Расход газа G20-20mbar	0,363 м3/h	0,363 м3/h	0,363 м3/h	0,363 м3/h	0,324 м3/h
Расход газа G30-30mbar	276,31 g/h	276,31 g/h	276,31 g/h	276,31 g/h	232,682 g/h
Категория газа	II2H3+	II2H3+	II2H3+	II2H3+	II2H3+
Класс установки	3	3	3	3	3
Электроснабжение	220-240 V ~ 50-60 Hz	220-240 V ~ 50-60 Hz	220-240 V ~ 50-60 Hz	220-240 V ~ 50-60 Hz	220-240 V ~ 50-60 Hz
Газорезная безопасность	да	да	да	да	да
Кабель питания	да	да	да	да	да
Автоматическое зажигание	да	да	да	да	да

Таблица технических характеристик моделей

Номер модели	HHG 6430 IX HHG 6432 BG HHG 6432 IX HHG 6432 WG	HHG 6434 BG HHG 6434 IX HHG 6434 WG	HHG 6435 BG HHG 6435 IX HHG 6435 WG	HHG 6436 BG HHG 6436 IX HHG 6436 WG HHG 6437 BG HHG 6437 IX HHG 6437 WG	HHG 6438 BG HHG 6438 IX HHG 6438 WG
Вспомогательная горелка (A) (0.90 кВт)	1	1	1	1	1
Полубыстрая горелка (SR) (1.70 кВт)	2	2	2	2	2
Быстрая горелка (R) (2.9 кВт)	1	1	-	-	-
Вок горелка (2.5 кВт)	-	-	1	-	-
Вок горелка (3.5 кВт)	-	-	-	1	1
Суммарная мощность	7.2 кВт Hs	6.8 кВт Hs	6.8 кВт Hs	7.8 кВт Hs	7.8 кВт Hs
Расход газа G20-20mbar	0,687 m ³ /h	0,648 m ³ /h	0,648 m ³ /h	0,743 m ³ /h	0,743 m ³ /h
Расход газа G30-30mbar	523,534 g/h	479,906 g/h	479,906 g/h	567,162 g/h	567,162 g/h
Категория газа	II2H3+	II2H3+	II2H3+	II2H3+	II2H3+
Класс установки	3	3	3	3	3
Электроснабжение	220-240 V ~ 50-60 Hz	220-240 V ~ 50-60 Hz	220-240 V ~ 50-60 Hz	220-240 V ~ 50-60 Hz	220-240 V ~ 50-60 Hz
Газорезная безопасность	да	да	да	да	да
Кабель питания	да	да	да	да	да
Автоматическое зажигание	да	да	да	да	да

Примечание: при смене инжекторов, новый должен быть маркирован специалистом газовой службы.

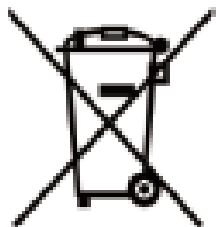
Диаметр инжектора

NG G20-20MBAR			
Вспомогательная горелка	Полубыстрая горелка	Быстрая горелка	Вок горелка
0,72	0,97	1,15	1,35

LPG G30-30MBAR			
Вспомогательная горелка	Полубыстрая горелка	Быстрая горелка	Вок горелка
0,50	0,65	0,85	0,98

Правила и условия монтажа, хранения, перевозки (транспортировки), реализации и утилизации

- Хранение и транспортировка устройства должны производиться в сухом помещении. Устройство требует бережного обращения, оберегайте его от воздействия пыли, грязи, ударов, влаги, огня и т.д.
- Реализация устройства должна производиться в соответствии с действующим законодательством РФ.
- По окончании срока службы изделия не выбрасывайте его вместе с остальными бытовыми отходами. Утилизация данного изделия должна быть осуществлена согласно местным нормам и правилам по переработке отходов.
- Утилизация изделий позволяет предотвратить нанесение потенциального вреда окружающей среде и здоровью человека в результате неконтролируемого выброса отходов и рационально использовать материальные ресурсы. За более подробной информацией по сбору и утилизации отслужившего электрического и электронного оборудования, осуществляемым бесплатно и по вашему месту жительства, обратитесь в соответствующее управление вашего муниципального органа власти.



- Срок службы устройства – 5 лет со дня покупки, при использовании в строгом соответствии с данным руководством по эксплуатации и применимыми в регионе техническими стандартами.
- Срок гарантийного обслуживания указан в гарантийном талоне.

HYUNDAI

Изготовитель:

БР Дизайн Мобилия Иншаат ве Иситма ве Соутма Системлери Аноним Сиркети
75. Эскишехир Органайз Санаи Белгеси, 14. Джадде Но:2 Одунпазары /Эскишехир
/ Турция

Импортер и организация, уполномоченная на принятие претензий, в РФ:

ООО «Мерлион»

143401, Московская обл., г. Красногорск, б-р Строителей, д. 4

Адреса сервисных центров указаны на сайте:

hyundai-electronics.com.ru/support/service

Единый контактный центр: 8 800 302 03 94

Licensed by HYUNDAI Corporation Holdings, Korea

Сделано в Турции.

