

marta

СОКОВЫЖИМАЛКА / JUICE EXTRACTOR

MT-2048

RUS	Руководство по эксплуатации	2
GBR	User manual	5
KAZ	Пайдалану бойынша нұсқаулық	6
BLR	Кірауництва па эксплуатацыі	7

RUS Комплектация*:

1. Толкатель
2. Защитная крышка
3. Фильтр
4. Сепаратор
5. Фиксатор
6. Контейнер для сбора мякоти
7. Корпус
8. Переключатель скоростей

GBR Parts list*:

1. Pushing bar
2. Transparent cover
3. Juicing net
4. Middle ring
5. Handle
6. Residue barrel
7. Main machine
8. Mode switch

BLR Камплектацыя*:

1. Штурхач
2. Ахоўнае вэчка
3. Фільтр
4. Сепаратар
5. Фіксатар
6. Кантэйнер для збору мякаці
7. Корпус
8. Перамыкач хуткасцяў



KAZ Комплектация*:

1. Итергіш
2. Қорғаныс қақпағы
3. Сүзгі
4. Сепаратор
5. Фиксатор
6. Жұмсақты жинауға арналған контейнер
7. Корпус
8. Жылдамдықты ауыстырып-қосқыш

*RUS Фактическая комплектность данного товара может отличаться от заявленной в настоящем руководстве. Внимательно проверяйте комплектность при выдаче товара продавцом.

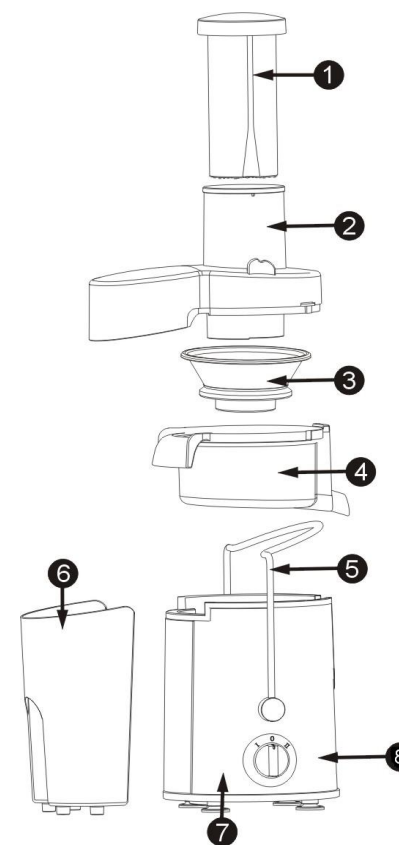
*GBR Real set of the appliance could be different from listed in the User manual. Check once buy.

*KAZ Бұл тауардың нақты жинағы осы нұсқаулықта жарияланғаннан басқа болуы мүмкін.

Сатушы тауарды берген кезде жинағын мұқият тексеріңіз.

*BLR Фактычная камплектнасць дадзенага тавара можа адрознівацца ад заяўленай у дадзеным дапаможніку.

Уважліва правярайце камплектнасць падчас выдачы тавара прадаўцом.



RUS РУКОВОДСТВО ПО ЭКСПЛУАТАЦИИ

МЕРЫ БЕЗОПАСНОСТИ

Внимательно прочитайте данную инструкцию перед эксплуатацией прибора и сохраните ее для справок в дальнейшем.

Перед первоначальным включением проверьте, соответствуют ли технические характеристики изделия, указанные в маркировке, электропитанию в Вашей локальной сети.

Назначение прибора. Соковыжималка – электрический прибор бытового назначения для механизации кухонных работ, подходит для отжима сока из фруктов и овощей.

Прибор предназначен для использования только в бытовых целях согласно данному руководству по эксплуатации. Прибор не предназначен для промышленного применения. Не использовать вне помещений.

Не оставляйте работающий прибор без присмотра.

Не используйте прибор с поврежденным сетевым шнуром или другими повреждениями.

При повреждении шнура питания, его замену, во избежание опасности, могут осуществлять только квалифицированные специалисты – сотрудники сервисного центра. Неквалифицированный ремонт представляет прямую опасность для пользователя.

Следите, чтобы сетевой шнур не касался острых кромок и горячих поверхностей.

Не тяните, не перекручивайте и не наматывайте сетевой шнур вокруг корпуса прибора.

При отключении прибора от сети питания не тяните за шнур, беритесь только за вилку.

Запрещается самостоятельно ремонтировать прибор. Не разбирайте прибор самостоятельно, при возникновении любых неисправностей, а также после падения устройства выключите прибор из электрической розетки и обратитесь в ближайший сервисный центр

Использование не рекомендованных дополнительных принадлежностей может быть опасным или привести к повреждению прибора.

Всегда отключайте прибор от электросети перед чисткой и если Вы им не пользуетесь.

ВНИМАНИЕ: Не используйте прибор вблизи ванн, раковин или других емкостей, заполненных водой.

Во избежание поражения электрическим током и возгорания, не погружайте прибор в воду или другие жидкости. Если это произошло, немедленно отключите его от электросети и обратитесь в сервисный центр для проверки.

Прибор не предназначен для использования лицами (включая детей) с пониженными физическими, чувственными или умственными способностями или при отсутствии у них опыта или знаний, если они не находятся под контролем или не проинструктированы об использовании прибора лицом, ответственным за их безопасность. Дети должны находиться под контролем для недопущения игры с прибором.

- Ни в коем случае не пытайтесь извлечь продукты или жидкости из контейнера, если лезвия еще не прекратили движение. Обязательно дождитесь полной остановки лезвий.
- Не перегружайте двигатель прибора. Не пытайтесь обрабатывать большее количество продуктов.
- Будьте осторожны при обращении с металлическими частями – они очень острые.
- Перед включением прибора убедитесь, что крышка надежно зафиксирована.
- Запрещается проталкивать продукты пальцами. Если кусочки фруктов застряли в приемной горловине, воспользуйтесь толкателем. Если это не помогло, выключите прибор и отключите его от электросети, разберите его и прочистите забившиеся места.

Максимально допустимое время непрерывной работы – не более 1 минуты с перерывом не менее 1 минуты. В процессе работы устройства не допускается полная блокировка электромотора.

- Каждый раз перед разборкой и очисткой отключайте устройство от электросети. Все вращающиеся части и двигатель должны полностью остановиться.

ПЕРЕД ПЕРВЫМ ИСПОЛЬЗОВАНИЕМ

- Распакуйте прибор и удалите все упаковочные материалы и этикетки.
- Протрите поверхность с помощью влажной ткани и моющего средства.

ИСПОЛЬЗОВАНИЕ ПРИБОРА

СБОРКА

- Установите корпус прибора на ровную сухую поверхность. Убедитесь в том, что вилка не вставлена в розетку и переключатель скоростей установлен на «0».
- Установите сепаратор на корпус электродвигателя.
- Установите сетчатый фильтр.
- Установите прозрачную крышку и закрепите фиксатор.
- Подключите прибор к электросети.

РАЗБОРКА

- Отключите прибор от электросети.
- Откройте фиксатор прозрачной крышки.
- Снимите крышку и отсоедините контейнер для сбора мякоти.
- Извлеките сетчатый фильтр, после чего снимите блок сепаратора.

РАБОТА

- Перед началом работы убедитесь, что соковыжималка выключена, а крышка надежно зафиксирована.
- Тщательно вымойте овощи и фрукты. Порежьте их на крупные куски, а, если помещаются, то положите их целиком.
- Соковыжималка не предназначена для приготовления соков мягких плодов (бананов, абрикосов, манго, папайи и ягод).
- Соковыжималку нельзя использовать для получения соков из кокосов и других очень твердых фруктов и овощей, а также из цитрусовых.
- Удалите кожуру и косточки с фруктов: персики, дыни,.
- Подставьте стакан для сока под слив. Включите соковыжималку.
- Загрузите подготовленные овощи / фрукты в соковыжималку, слегка придавливая толкателем. НИ В КОЕМ СЛУЧАЕ НЕ ДЕЛАЙТЕ ЭТО ПАЛЬЦАМИ ИЛИ ПОСТОРОННИМИ ПРЕДМЕТАМИ.
- Загружайте продукты только при работающем двигателе.
- Переведите переключатель скоростей в положение «1» или «2»: используйте 1 скорость для мягких продуктов (персик, дыня и т.п.), 2 скорость для твердых продуктов (морковь, свекла и т.п.).
- Когда контейнер для мякоти или стакан для сока наполнятся, выключите соковыжималку и освободите емкости.
- По окончании работы выключите прибор и отключите его от сети.
- **ВНИМАНИЕ:** Не допускайте непрерывной работы свыше 1-й минуты. Перерыв между включениями должен составлять также не менее 1-й минуты. При этом рекомендуется удалить накопившуюся на крышке и стенках мякоть во избежание преждевременной поломки устройства.
- По истечении трех циклов работы по 1 минуте, сделайте перерыв 10 минут. Включайте соковыжималку только после того, как двигатель остынет.

ПОЛЕЗНЫЕ СОВЕТЫ

- Загружайте мягкие продукты медленно для выхода большего количества сока.
- Рекомендуется выпивать сок сразу после приготовления. Однако, если Вам необходимо сохранить сок в течение нескольких часов, добавьте в него в качестве натурального консерванта немного лимонного сока.
- Для детей разбавляйте сок водой в равных пропорциях.
- Для приготовления смешанных напитков, используйте сначала более мягкие ингредиенты, затем более твердые.
- Яблочный сок в процессе хранения меняет свой цвет, чтобы препятствовать этому, добавьте в него несколько капель лимонного сока.
- Мякоть фруктов или овощей может быть использована как основа для супов, соусов, джемов, десертов.

ЧИСТКА И УХОД

- Отключите прибор от сети питания.
- Вымойте все съемные части теплой водой с мылом. Отверстия фильтра удобнее промывать с обратной стороны. Не используйте для этого посудомоечную машину.
- Не используйте для очистки металлические щетки и абразивные чистящие средства.
- Не погружайте корпус в воду.
- Некоторые продукты, например морковь, могут окрасить пластмассовые части соковыжималки, поэтому их следует вымыть с небольшим количеством неабразивного средства сразу же по окончании работы.
- Храните прибор в прохладном, сухом месте.

ХРАНЕНИЕ И ТРАНСПОРТИРОВКА

- Убедитесь в том, что прибор отключен от сети и полностью остыл. Перед тем, как убрать прибор выполните все требования раздела ЧИСТКА И УХОД.
- Условия хранения: хранить при плюсовой температуре и влажности воздуха не более 80%. Срок хранения – не ограничен.
- При транспортировке обеспечить сохранность упаковки.

РЕАЛИЗАЦИЯ: Осуществляется согласно общим правилам реализации товаров и оказания услуг и Законом «О защите прав потребителей».

ПРАВИЛА И УСЛОВИЯ УТИЛИЗАЦИИ

Упаковку, руководство пользователя, а также сам прибор необходимо утилизировать в соответствии с местной программой по переработке отходов. Не выбрасывайте такие изделия вместе с обычным бытовым мусором.

ТЕХНИЧЕСКИЕ ХАРАКТЕРИСТИКИ

Электропитание	Мощность при максимальной нагрузке	Вес нетто / брутто	Размеры коробки (Д x Ш x В)
230 В ~ 50 Гц	1200 Вт	2,30 кг / 2,60 кг	280 мм x 192 мм x 330 мм



ГАРАНТИЯ НЕ РАСПРОСТРАНЯЕТСЯ НА РАСХОДНЫЕ МАТЕРИАЛЫ (ФИЛЬТРЫ, КЕРАМИЧЕСКИЕ И АНТИПРИГАРНЫЕ ПОКРЫТИЯ, РЕЗИНОВЫЕ УПЛОТНИТЕЛИ, И Т. Д.)

Дату изготовления прибора можно найти на серийном номере, расположенном на идентификационном стикере на коробке изделия и/или на стикере на самом изделии. Серийный номер состоит из 13 знаков, 4-й и 5-й знаки обозначают месяц, 6-й и 7-й обозначают год изготовления прибора.

Производитель на свое усмотрение и без дополнительных уведомлений может менять комплектацию, внешний вид, страну производства, срок гарантии и технические характеристики модели. Проверьте в момент получения товара.

Срок службы изделия, при эксплуатации продукции в рамках бытовых нужд и соблюдении правил пользования, приведенных в руководстве по эксплуатации, составляет 2 (два) года со дня передачи изделия потребителю. Срок службы установлен в соответствии с действующим законодательством о защите прав потребителей. Изготовитель обращает внимание потребителей, что при соблюдении данных условий, срок службы изделия может значительно превысить указанный изготовителем срок.

Актуальная информация о сервисных центрах размещена на сайте <http://multimarta.com/>

Изготовитель: "MARTA TRADE INC." c/o Commonwealth Trust Limited, P.O. Box 3321, Road Town, United Kingdom, Соединенное Королевство Великобритании и Северной Ирландии

Производственный филиал:

Cosmos Far View International Limited
Room 701, 16 apt, Lane 165, Rainbow North Street, Ningbo, China

Космос Фар Вью Интернешнл Лимитед
Оф. 701, 16 апарт., лейн 165, Рэйнбоу Норс Стрит, Нинбо, Китай

Организация, уполномоченная принимать претензии на тер. РФ/Уполномоченное изготовителем лицо: ООО «Валерия», РФ, 188670, Ленинградская область, Всеволожский район, территория ПР Спутник, улица Центральная, строение 58А, помещение 419А, тел/факс 8(812) 325-2334

Импортер: ООО "Бриз", Россия, 194156, г. Санкт-Петербург, Большой Сампсониевский пр-кт, дом 93, литер А, помещение 7-Н, офис 5, тел/факс 8(812)325-23-34

Сделано в Китае

CAUTION

Read this manual carefully before using the appliance and save it for future reference.

- Before the first use, check the device specifications and the power supply in your network.
- It is not intended for industrial use.
- For indoor use only. Use only for domestic purposes according to the instruction manual.
- Do not use with damaged cord, plug or other injuries.
- Keep the power cord away from sharp edges and hot surfaces.
- Do not pull the cord. Always take the socket. Do not reel the cord around the device housing.
- Never attempt to frame and repair the appliance by yourself. If you meet problems, please contact the nearest customer service center.
- Using accessories or replacement parts that are not recommended or sold by the manufacturer may cause damage to the appliance.
- Always unplug the appliance and let it cool down before cleaning and removing parts. Keep unplugged when not in use.
- To avoid electric shock and fire, do not immerse in water or other liquids. If this occurs, immediately unplug it and contact service center for inspection.
- This appliance is not intended for use by persons (including children) with reduced physical, sensory or mental capabilities, or lack of experience and knowledge, unless they have been given supervision or instruction concerning use of the appliance by a person responsible for their safety.
- Do not attempt to take any product or liquid out of container, if the blades have not stopped completely. Always wait until blades stop moving.
- Do not overload the motor. Do not attempt to process a larger amount of products at once.
- Be careful when handling metal parts - they are very sharp.
- Before turning the device on, ensure that the cover is locked.
- Do not push the products with your fingers. If any pieces stuck in foster neck, use the pushing bar. If this does not help, switch off ad unplug the device, remove food and clean the blockage.

Maximum allowed time of continuous operating- not more than 1 minute with a break not less than 1 minute.

- Always unplug the device from the electrical outlet before disassembling and cleaning. All rotating components and the motor must completely stop.

BEFORE FIRST USE

- Please unpack your appliance. Remove all packing materials.
- Wipe the surface with a damp cloth and detergent.

TIPS

- Load soft products slowly to get maximum juice.
- Drink juice right after juicing. If you need to save juice for several hours, add lemon juice for preserving.
- Dilute juice with equal quantity of water for babies.
- For making mix juices use first soft products and then firm.
- Apply juice changes its color. Add some drops of lemon juice to save its color.
- Fruit pulp could be used for cooking soups, sauces, jams and desserts.

CLEANING AND MAINTENANCE

- Always unplug the appliance before cleaning.
- Wash all removable parts with detergent. Net is better to wash from reverse side. Don't use a dishwasher.
- Do not use chemical and abrasive cleaners for cleaning.
- Do not immerse the appliance in water or other liquids.
- Some products (for example carrots) could color plastic parts of the appliance. Wash them immediately after use with small amount of non-abrasive detergent
- Store in a cool, dry place.

SPECIFICATION

Power supply	Power	Net weight / Gross weight	Package size (L x W x H)	Manufacturer: Cosmos Far View International Limited Room 701, 16 apt, Lane 165, Rainbow North Street , Ningbo, China Made in China
230 V ~ 50 Hz	350-1200 W	2,30 kg / 2,60 kg	280 mm x 192 mm x 330 mm	

WARRANTY DOES NOT COVER SUPPLIES (filters, ceramic and non-stick coating, rubber seals, etc.)

Production date is available in the serial number located on the identification sticker on the gift box and/or on sticker on the device. The serial number consists of 13 characters, the 4th and 5th characters indicate the month, the 6th and 7th indicate the year of device production. Producer may change the complete set, appearance, country of manufacture, warranty and technical characteristics of the model without notice. Please check when purchasing device.

КАЗ ПАЙДАЛАНУ БОЙЫНША НҰСҚАУЛЫҚ

ҚАУІПСІЗДІК ШАРАЛАРЫ

Аспапты пайдаланар алдында осы нұсқаулықты мұқият оқыңыз және кейін анықтама алу үшін сақтап қойыңыз.

- Алғашқы қосу алдында бұйымның таңбалауында көрсетілген техникалық сипаттамалары жергілікті желіңіздегі электр қоректенуге сәйкес келетінін тексеріңіз.
- Тек тұрмыстық мақсатта пайдаланыңыз. Аспап өнеркәсіпте қолдануға арналмаған. Желілік бауы зақымданған немесе басқа зақымдары бар аспапты пайдаланбаңыз.
- Желілік бау өткір шеттер мен ыстық беттерге тимеуін байқаңыз. Желілік бауды аспап корпусының айналасына орамаңыз, бұрамаңыз және тартпаңыз.
- Аспапты қоректену желісінен ажыратқанда желілік бауды тартпай, тек ашадан ұстаңыз. Аспапты өз бетімен жөндеуге тырыспаңыз. Ақау туындаған жағдайда жақын орналасқан сервистік орталыққа жолығыңыз. Кеңес берілмеген қосымша керек-жарақты пайдалансаңыз, қауіп төнуі немесе аспап зақымдануы мүмкін.
- Аспапты тазалау алдында және оны пайдаланбасаңыз ылғи электр желіден ажыратыңыз.

НАЗАР АУДАРЫҢЫЗ: Аспапты су толған ванна, раковина немесе басқа ыдыстардың қасында пайдаланбаңыз.

- Электр тоқ соқпау және тұтанбау үшін аспапты суға немесе басқа сұйықтыққа батырмаңыз. Егер бұл бола қалса, оны бірден электр желіден ажыратып, тексеру үшін сервистік орталыққа жолығыңыз.
- Аспап физикалық және психикалық шектеулері бар, осы аспапты пайдалану тәжірибесі жоқ адамдармен (соның ішінде балалармен) пайдаланылуға арналмаған. Бұл жағдайда пайдаланушының оның қауіпсіздігіне жауап беретін адам алдын ала үйрету керек.
- Контейнерден азық-түлік немесе сұйықтықтарды құралдың жүзі қозғалысты тоқтатпағанша шығармаңыз. Міндетті түрде жүздердің толық тоқтағанын күтіңіз.
- Аспаптың қозғалтқышына асыра күш салмаңыз. Көп азық өңдеуге тырыспаңыз.
- Аспап толық жиналмаса, қоспаңыз.
- Металл бөліктермен жұмыс істегенде абай болыңыз – олар өте өткір.
- **Үздіксіз жұмыстың ең көп рұқсат етілетін уақыты – көм дегенде 1 минуттық үзіліспен 1 минуттан асырмай.**
- Азық-түлікті саусақпен итеруге тыйым салынады. Егер жеміс кесектері қабылдағыш ауызда тұрып қалса, итергішті қолданыңыз. Егер бұл көмектеспесе, аспапты өшіріп, электр желісінен өшіріңіз де, ашып, бітелген жерлерін тазартыңыз.
- Ашар және тазалар алдында әр рет құрылғыны электр желісінен өшіріңіз. Барлық айналатын бөліктері мен қозғалтқыш толық тоқтауы тиіс.

АЛҒАШҚЫ ПАЙДАЛАНУ АЛДЫНДА

- Аспапты орамынан шығарып, барлық жапсырманы алып тастаңыз. Таразыларды матамен жуып тазала.

ТЕХНИКАЛЫҚ СИПАТТАМАЛАРЫ

Электр қоректену	Қуаты	Нетто / брутто салмағы	Қорап өлшемдері (Ұ x Е x Б)	Өндіруші зауыт: COSMOS FAR VIEW INTERNATIONAL LIMITED Room 701, 16 apt, lane 165, Rainbow North Street, Ningbo, China Қытайда жасалған
230 В ~ 50 Гц	350-1200 Вт	2,30 кг / 2,60 кг	280 мм x 192 мм x 330 мм	

КЕПІЛДІК ШЫҒЫН МАТЕРИАЛДАРЫНА (СҮЗГІЛЕР, КЕРАМИКАЛЫҚ ЖӘНЕ КҮЮГЕ ҚАРСЫ ЖАБЫНДЫЛАР, РЕЗИНА НЫҒЫЗДАУЫШТАР МЕН БАСҚАЛАР) ТАРАЛМАЙДЫ.

Аспап жасалу күнін бұйым қорабындағы сәйкестендіру стикерінде және/немесе бұйымның өзіндегі стикерде табуға болады. Сериялық нөмір 13 белгіден тұрады, 4-ші және 5-ші белгі аспаптың жасалу айын, 6-шы және 7-ші белгі жылын білдіреді. Өндіруші аспаптың дизайнын мен техникалық сипаттамаларын алдын ала ескетпей өзгерту құқығын өзінде қалдырады.

BLR КІРАЎНІЦТВА ПА ЭКСПЛУАТАЦЫІ

МЕРЫ БЯСПЕКИ

Ўважліва прачытайце дадзеную інструкцыю перад эксплуатацыяй прыбора і захаваеце яе для інфармацыі ў далейшым.

- Перад першапачатковым уключэннем праверце, ці адпавядаюць тэхнічныя характарыстыкі выраба, пазначаныя на маркіроўцы, электрасілкаванню ў Вашай лакальнай сетцы.
- Выкарыстоўвайце толькі ў побытавых мэтах. Прыбор не прызначаны для прамысловага ўжывання. Не выкарыстоўвайце па-за памяшканнямі. Не пакідайце працуючы прыбор без нагляду.
- Не выкарыстоўвайце прыбор з пашкоджаным сеткавым шнуром ці іншымі пашкоджаннямі. Сачыце, каб сеткавы шнур не кранаўся вострых кантаў ці гарачых паверхняў.
- Не цягніце, не перакручвайце і не намотвайце сеткавы шнур вакол корпуса прыбора. Падчас адключэння прыбора ад сеткі сілкавання не цягніце за сеткавы шнур, бярыцеся толькі за відэлец.
- Не спрабуйце самастойна рамантаваць прыбор. Пры ўзнікненні непаладак звяртайцеся ў найбліжэйшы сэрвісны цэнтр. Выкарыстанне не рэкамендаваных дадатковых прыладаў можа быць небяспечным ці прывесці да пашкоджання прыбора. Заўсёды адключайце прыбор ад электрасеткі перад чысткай, а таксама калі Вы ім не карыстаецеся.

УВАГА: Не выкарыстоўвайце прыбор паблізу ваннаў, ракавін ці іншых ёмістасцяў, запоўненых вадой.

- Дзеля пазбягання паразы электрычным токам і ўзгарання, не апускайце прыбор у вадку ці іншыя вадкасці. Калі гэта адбылося, неадкладна адключыце яго ад электрасеткі і звернецеся ў сэрвісны цэнтр для праверкі.
- Прыбор не прызначаны для выкарыстання людзьмі з фізічнымі і псіхічнымі абмежаваннямі (у тым ліку дзецьмі), якія не маюць досведу карыстання дадзеным прыборам. У такіх выпадках карыстальнік павінен быць папярэдне праінструктаваны чалавекам, які адказвае за яго бяспеку.
- Ні ў якім разе не спрабуйце выняць прадукты ці вадкасці з кантэйнера, калі лёзы яшчэ не спынілі рух. Абавязкова дачакайцеся поўнага спынення лёзаў.
- Не перагружайце рухавік прыбора. Не спрабуйце апрацоўваць большую колькасць прадуктаў.
- Сцеражыцеся падчас карыстання металічнымі часткамі – яны вельмі вострыя.
- Перад уключэннем прыбора пераканайцеся, што вэчка надзейна зафіксавана.
- Забараняецца прапіхваць прадукты пальцамі. Калі кавалачкі садавіны затрымаліся ў прыёмнай гарлавіне, карыстайцеся штурхачом. Калі гэта не дапамагло, выключыце прыбор і адключыце яго ад электрасеткі, разбярэце яго і прачысціце месцы, якія забліліся.

Максімальна дапушчальны час бесперапыннай працы – не больш за 1 хвіліну з перапынкам не менш за 1 хвіліну.

- Папратыкуйцеся ў зборцы і разборцы сокавыцскалкі перад пачаткам працы.
- Кожны раз перад разборкай і ачысткай адключайце прыладу ад электрасеткі. Усе круцельныя часткі і рухавік павінны цалкам спыніцца.

ПЕРАД ПЕРШЫМ ВЫКАРЫСТАННЕМ

- Распакуйце прыбор і выдаліце ўсе пакавальныя матэрыялы і этыкеткі.
- Пратрыце паверхню вільготнай тканінай.

ЧЫСТКА І ДОГЛЯД

- Перад чысткай абавязкова адключыце прыбор ад электрасеткі.
- Вымыйце ўсе здымныя часткі цёплай вадой з мылам. Адтуліны фільтра зручней прамываць з адваротнага боку. Не выкарыстоўвайце для гэтага посудамыйную машыну.
- Рабіце чыстку імбрыка ад накіпу рэгулярна. Выкарыстоўвайце адмысловыя мыючыя сродкі, якія можна набыць у спецыялізаваных крамах. Ужываючы мыючыя сродкі, трымайцеся ўказанняў на іх пакаванні.
- Не апускайце прыбор у вадку і іншыя вадкасці.
- Некаторыя прадукты, напрыклад морква, могуць афарбаваць пластыкавыя часткі сокавыцскалкі, таму іх варта адразу ж пасля канчатку працы вымыць з невялікай колькасцю неабразіўнага сродка, пасля чаго старанна прамыць і высушыць.
- Перад уключэннем прыбора пераканайцеся, што вонкавая паверхня і электрычныя кантакты абсалютна сухія.

ТЭХНІЧНЫЯ ХАРАКТАРЫСТЫКІ

Электрасілкаванне	Магутнасць	Вес нета / брутa	Памеры скрыні (Д x Ш x В)	Вытворца: COSMOS FAR VIEW INTERNATIONAL LIMITED Room 701, 16 apt, lane 165, Rainbow North Street, Ningbo, China Зроблена ў Кітаі
230 В ~ 50 Гц	350-1200 Вт	2,30 кг / 2,60 кг	280 мм x 192 мм x 330 мм	

ГАРАНТЫЯ НЕ РАСПАЎСЮДЖАЕЦА НА РАСХОДНЫЯ МАТЭРЫЯЛЫ (ФІЛЬТРЫ, КЕРАМІЧНЫЯ І АНТЫПРЫГАРНЫЯ ПАКРЫЦЦІ, ГУМОВЫЯ УШЧЫЛЬНЯЛЬНІКІ, І ІНШЫЯ)

Дату вытворчасці прыбора можна знайсці на серыйным нумары, які змешчаны на ідэнтыфікацыйным стыкеры на скрынцы выраба і/ці на стыкеры на самым вырабе. Серыйны нумар складаецца з 13 знакаў, 4-й і 5-й знакі паказваюць месяц, 6-й і 7-й паказваюць год выраба прыбора. Вытворца на сваё меркаванне і без дадатковых апавяшчэнняў можа змяняць камплектацыю, вонкавы выгляд, краіну вытворчасці, тэрмін гарантыі і тэхнічныя характарыстыкі мадэлі. Правярайце ў момант атрымання тавара.