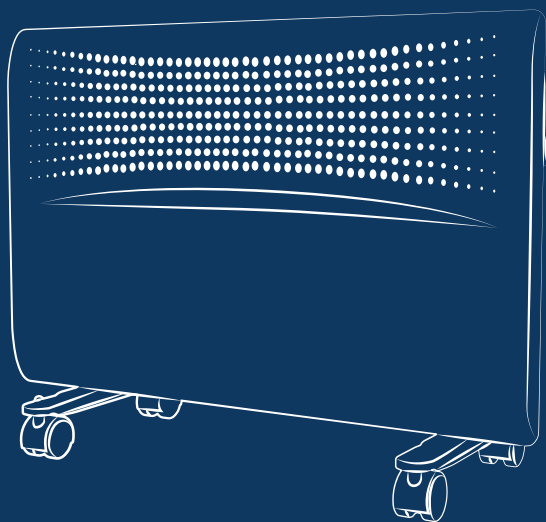


polaris

since 1995



PCH 1073, PCH 1574, PCH 2075

Руководство по эксплуатации / Гарантия
Manual instruction / Guarantee

polaris
since 1995

Руководство по эксплуатации / Гарантия
Інструкція з експлуатації / гарантія
Пайдалану жөніндегі нұсқау/кепілдік
Manual instruction / Guarantee



PCN 1073, PCN 1574, PCN 2075

Конвекционный обогреватель

Convectional heater

Конвекційний обігрівач

Конвекциялық жылытқыш

**Конвекционный обогреватель
POLARIS
Модель: РСН 1073, РСН 1574, РСН 2075**

Руководство по эксплуатации

Благодарим Вас за выбор продукции, выпускаемой под торговой маркой POLARIS. Наши изделия разработаны в соответствии с высокими требованиями качества, функциональности и дизайна. Мы уверены, что Вы будете довольны приобретением нового изделия нашей фирмы.

Перед началом эксплуатации прибора внимательно прочитайте данное руководство, в котором содержится важная информация, касающаяся Вашей безопасности, а также рекомендации по правильному использованию прибора и уходу за ним.

Сохраните руководство вместе с гарантийным талоном, кассовым чеком, по возможности, картонной коробкой и упаковочным материалом.

Оглавление

1. Общая информация	2
2. Общие указания по безопасности	2
3. Специальные указания по безопасности прибора	3
4. Сфера использования	4
5. Описание прибора	4
6. Комплектация.....	4
7. Монтаж и установка	5
8. Эксплуатация прибора	6
9. Уход и обслуживание.....	7
10. Хранение, транспортировка, реализация	7
11. Неисправности и их устранение.....	7
12. Требования по утилизации	8
13. Технические данные.....	8
14. Информация о сертификации	8
15. Гарантийное обязательство	9

1. Общая информация

Настоящее руководство по эксплуатации предназначено для ознакомления с техническими данными, устройством, правилами эксплуатации и хранения обогревателя конвекционного POLARIS модели РСН 1073, РСН 1574, РСН 2075 (далее по тексту – прибор).

2. Общие указания по безопасности

- Эксплуатация прибора должна производиться в соответствии с «Правилами технической эксплуатации электроустановок потребителей».
- Прибор предназначен исключительно для использования в быту.
- Прибор должен быть использован только по назначению.
- Каждый раз перед включением прибора осмотрите его. При наличии повреждений прибора и сетевого шнура ни в коем случае не включайте прибор в розетку.

- **Внимание! Не используйте прибор вблизи ванн, раковин или других емкостей, заполненных водой.**
 - Ни в коем случае не погружайте прибор в воду или другие жидкости.
 - Для дополнительной защиты целесообразно установить устройство защитного отключения (УЗО). Обратитесь за советом к квалифицированному специалисту.
 - Включайте прибор только в источник переменного тока (~). Перед включением убедитесь, что прибор рассчитан на напряжение, используемое в сети.
 - **Любое ошибочное включение лишает Вас права на гарантийное обслуживание.**
 - Не пользуйтесь нестандартными источниками питания или устройствами подключения.
 - Перед включением прибора в сеть убедитесь, что он находится в выключенном состоянии.
 - Не используйте прибор вне помещений. Предохраняйте прибор от жары, прямых солнечных лучей, ударов об острые углы, влажности (ни в коем случае не погружайте прибор в воду). Не прикасайтесь к прибору влажными руками. При намокании прибора сразу отключите его от сети.
 - По окончании эксплуатации, чистке или поломке прибора всегда отключайте его от сети.
 - Данный прибор не предназначен для использования людьми (включая детей), у которых есть физические, нервные или психические отклонения или недостаток опыта и знаний, за исключением случаев, когда за такими лицами осуществляется надзор или проводится их инструктирование относительно использования данного прибора лицом, отвечающим за их безопасность.
- Необходимо осуществлять надзор за детьми с целью недопущения их игр с прибором.
- Нельзя переносить прибор, держа его за сетевой шнур. Запрещается также отключать прибор от сети, держа его за сетевой шнур. При отключении прибора от сети, держитесь за штепсельную вилку.
 - После использования никогда не обматывайте сетевой шнур вокруг прибора, так как со временем это может привести к его излому. Всегда гладко расправляйте сетевой шнур на время хранения.
 - Замену сетевого шнура могут осуществлять только квалифицированные специалисты - сотрудники сервисного центра. Неквалифицированный ремонт представляет прямую опасность для пользователя.
 - Не производите ремонт прибора самостоятельно. Ремонт должен производиться только квалифицированными специалистами сервисного центра.
 - Для ремонта прибора могут быть использованы только оригинальные запасные части.

3. Специальные указания по безопасности данного прибора

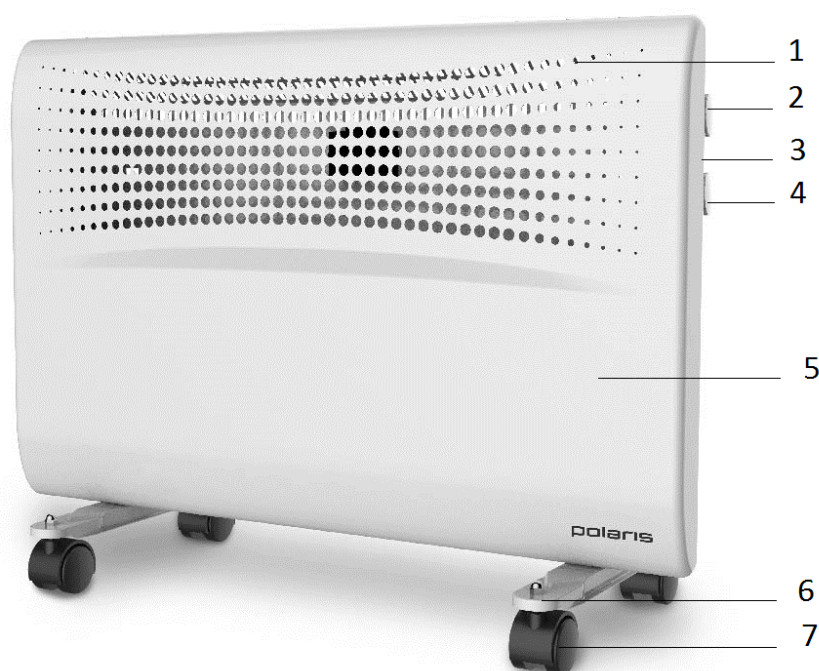
- Категорически запрещается накрывать комнатный обогреватель во время работы.
- Во избежание пожара располагайте обогреватель так, чтобы предметы находились не ближе 1 метра от передней решётки, задней и боковых сторон.
- При работе передняя решётка имеет высокую температуру. Не прикасайтесь к ней.
- Извлекайте штепсельную вилку из розетки, когда прибор не используется или перед чисткой.
- Никогда не погружайте сетевой шнур, вилку или комнатный обогреватель в воду или любую другую жидкость.
- Не позволяйте детям пользоваться комнатным обогревателем.
- Не вставляйте пальцы или металлические предметы в комнатный обогреватель.
- Запрещается тянуть, перекручивать или иным образом портить сетевой шнур.
- В приборе используется специальный сетевой шнур, и он может быть заменен только специалистами сервисной службы, поскольку для этого требуются специальные инструменты.
- Ремонт электрических приборов могут выполнять только специально подготовленные электрики. Неправильно выполненный ремонт создает серьезный риск пользователю.
- Не используйте комнатный обогреватель с поврежденным сетевым шнуром, после сбоя в работе, после попадания жидкости или после какого-либо другого повреждения. При подозрении на повреждение доставьте комнатный обогреватель в сервисную службу для проверки, ремонта или настройки.

4. Сфера использования

- Прибор предназначен для бытового применения в соответствии с данной Инструкцией:
 - в местах постоянного проживания;
 - в пунктах питания сотрудников магазинов, офисов, фермерских хозяйств и других подразделений;
 - в гостиницах и других местах, предназначенных для проживания;
 - в местах, предназначенных для ночлега и завтрака.
- Прибор не предназначен для промышленного и коммерческого использования.

Производитель не несет ответственности за ущерб, возникший в результате неправильного или непредусмотренного настоящей инструкцией использования

5. Описание прибора



1. Отверстия для выхода нагретого воздуха
2. Термостат
3. Индикаторная лампочка
4. Переключатель мощности
5. Корпус
6. Опоры
7. Ролики для перемещения

6. Комплектация

Прибор – 1 шт.

Опора с роликами – 2 шт.

Болты и гайки для крепления опор и для крепления на стену – 1 комплект.

Кронштейны для настенного монтажа – 1 комплект.

Упоры с резиновыми прокладками -2 шт.

Руководство по эксплуатации – 1 шт.

Список сервисных центров – 1 шт.

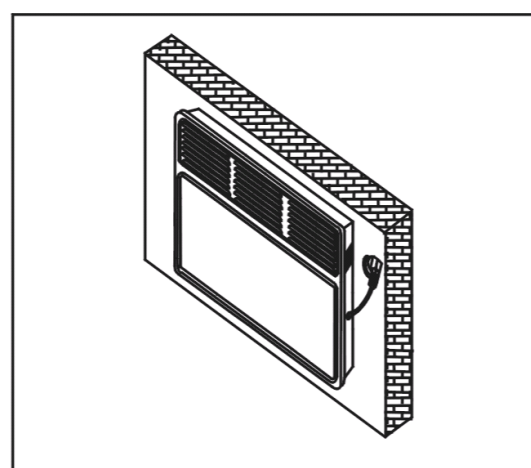
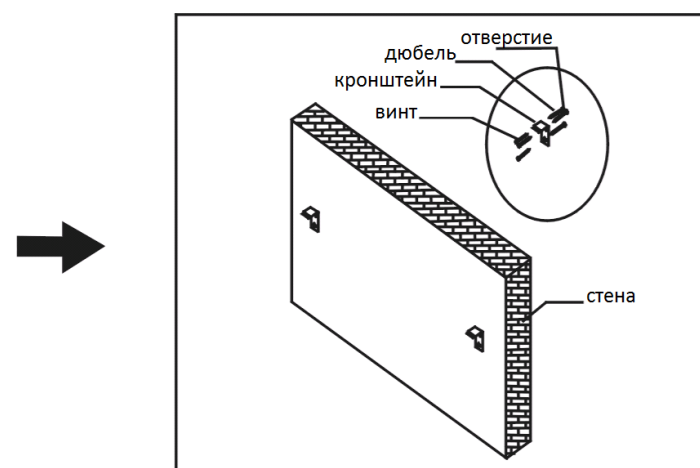
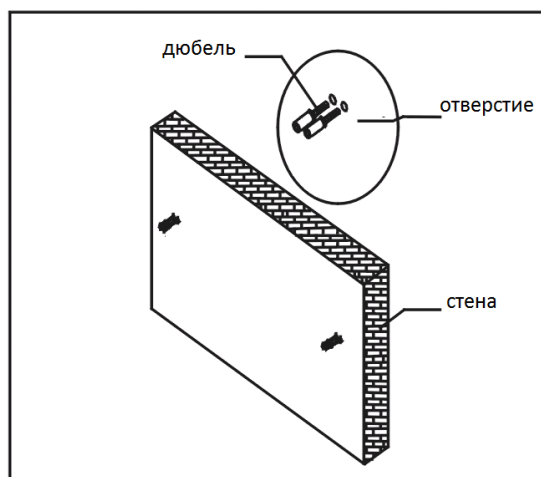
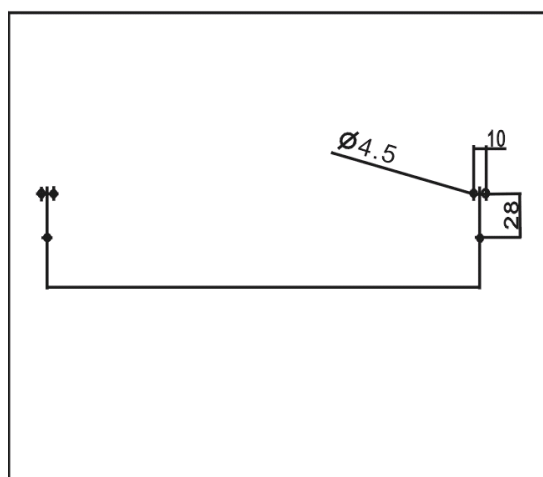
Гарантийный талон – 1 шт.

Упаковка (полиэтиленовый пакет + коробка)

7. Монтаж и установка обогревателя

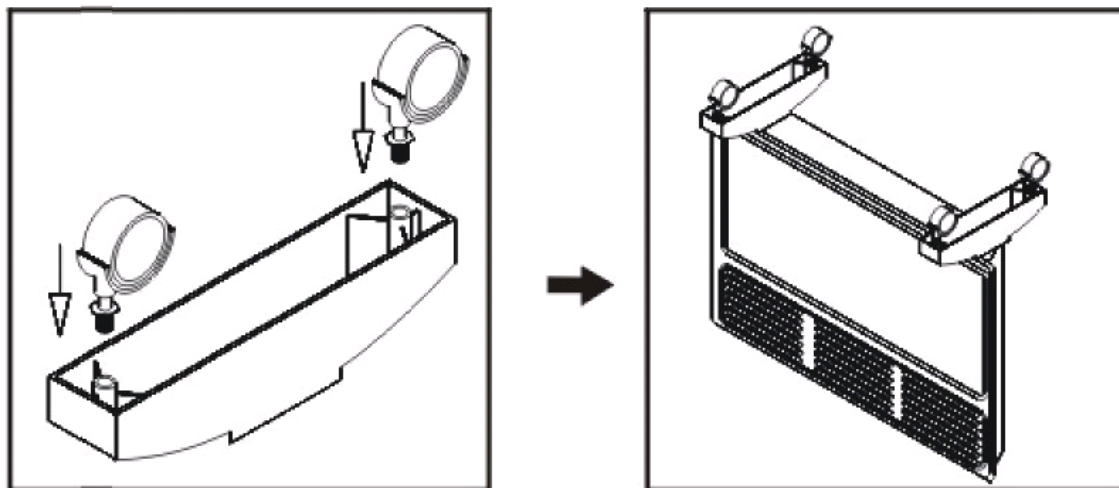
Настенный монтаж:

- Внимание! Перед тем как сверлить отверстия в стене, убедитесь, что в этом месте нет электрической проводки
- Отметьте места для отверстий для настенных кронштейнов таким образом, чтобы они находились на высоте как минимум 50 см выше уровня пола.
- Просверлите в стене отверстия нужной глубины.
- Вставьте штифты в отверстия и установите кронштейны на стене с помощью специальных винтов (поставляются в комплекте).
- Зафиксируйте упоры на задней панели обогревателя с помощью винтов.
- Подвесьте обогреватель на стену, совместив пазы, расположенные на задней панели, с кронштейнами.
- Монтаж обогревателя на стене производится в последовательности, показанной на рисунках ниже



Напольная установка:

1. Переверните обогреватель.
2. Совместите отверстия на перекладинах колес с отверстиями, расположенными на нижней части корпуса обогревателя.
3. Закрепите перекладины колес с помощью винтов, входящих в комплект.
4. Переверните прибор и установите обогреватель на ровной твердой поверхности.



8. Эксплуатация прибора

- Вставьте вилку в розетку. Убедитесь, что вилка плотно вставлена в розетку.
- Для быстрого обогрева помещения установите термостат в максимальное положение, повернув его по часовой стрелке до упора.
- Установите переключатель мощности в одно из следующих положений для моделей РСН 1574, РСН 2075 (модель РСН 1073 – только один режим нагрева, мощность 1000 Вт):
 - I – низкий уровень обогрева;
 - II – высокий уровень обогрева

Положение переключателя мощности	Мощность, Вт		
	РСН 1073	РСН 1574	РСН 2075
0	0	0	0
I	1000	750	1000
II	-	1500	2000

- При достижении нужной температуры установите более низкие параметры для уменьшения потребления электроэнергии и для предотвращения перегрева помещения. Для этого медленно вращайте термостат против часовой стрелки, пока не погаснет индикаторная лампочка. Теперь термостат будет поддерживать заданную температуру периодическим включением или отключением прибора

- Чтобы полностью отключить обогреватель, установите переключатель мощности в положение «0», а терморегулятор – в минимальное положение и выньте вилку из розетки.

Функции защиты

Обогреватель оборудован следующими системами защиты:

- Защита от перегрева. При повышении внутренней температуры обогревателя выше допустимой обогреватель отключится. В этом случае необходимо выключить обогреватель, вынув вилку из розетки, и дать ему остыть примерно 20 минут. Затем включить согласно данной инструкции
- Защита, отключающая нагреватель при опрокидывании.

9. Уход и обслуживание

- Перед чисткой отключите прибор от сети и дайте ему остыть. Протрите мягкой влажной тряпкой. Не применяйте растворителей или абразивов.
- Электрический обогреватель необходимо регулярно чистить, снимать пыль с его поверхности, поскольку пыль отрицательно воздействует на эффективность работы прибора.
- Не используйте для чистки аппарата острые и твердые предметы.

10. Хранение, транспортировка, реализация

Хранение

Электроприборы хранятся в закрытом сухом и чистом помещении при температуре окружающего воздуха не выше плюс 40°C с относительной влажностью не выше 70% и отсутствии в окружающей среде пыли, кислотных и других паров, отрицательно влияющих на материалы электроприборов.

Транспортировка

Электроприборы транспортируют всеми видами транспорта в соответствии с правилами перевозки грузов, действующими на транспорте конкретного вида. При перевозке прибора используйте оригинальную заводскую упаковку.

Транспортирование приборов должно исключать возможность непосредственного воздействия на них атмосферных осадков и агрессивных сред.

Реализация

Правила реализации не установлены.

Примечание: По окончании срока эксплуатации электроприбора не выбрасывайте его вместе с обычными бытовыми отходами, а передайте в официальный пункт сбора на утилизацию. Таким образом, Вы поможете сохранить окружающую среду.

11. Неисправности и их устранение

Описание неисправности	Причина неисправности	Способ устранения
Прибор не включается	1. Отсутствует электропитание	1. Подключите электропитание
Прибор не греет	Терморегулятор установлен на слишком низкую температуру	Выберите более высокую установку температуры
Низкий эффект обогрева	1. Помещение недостаточно изолировано 2. Выбрана низкая мощность нагрева	1. Закройте окна и двери 2. Переключите нагрев на максимальную мощность

Срабатывает защита от перегрева	Температура в помещении слишком высокая	1. Отключите и остудите обогреватель 2. Установите более высокую температуру
---------------------------------	---	---

12. Требования по утилизации

Отходы, образующиеся при утилизации изделий, подлежат обязательному сбору с последующей утилизацией в установленном порядке и в соответствии с действующими требованиями и нормами отраслевой нормативной документации, в том числе в соответствии с СанПиН 2.1.7.1322-03 «Гигиенические требования к размещению и обезвреживанию отходов производства и потребления.»

13. Технические данные

РСН – конвекционный обогреватель торговой марки Polaris

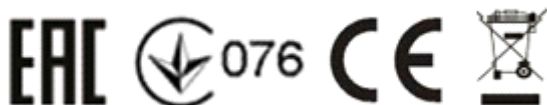
Модели	Мощность, Вт	Напряжение, В	Частота, Гц
РСН 1073	1000 Вт	220-240 В	50 Гц
РСН 1574	1500 Вт		
РСН 2075	2000 Вт		

Класс защиты – I

Примечание: Вследствие постоянного процесса внесения изменений и улучшений, между инструкцией и изделием могут наблюдаться некоторые различия. Производитель надеется, что пользователь обратит на это внимание.

14. Информация о сертификации

Прибор сертифицирован на соответствие нормативным документам РФ и др.



Конструкция прибора соответствует требованиям ТР ТС 004/2011 «О безопасности низковольтного оборудования», а также ТР ТС 020/2011 «Электромагнитная совместимость технических средств».

Дата производства указана на шильдике прибора.

Расчетный срок службы изделия: 5 лет

Гарантийный срок: 3 года со дня покупки

Изготовитель:

POLARIS CORPORATION LIMITED

Unit 1801, 18/F, Jubilee Centre, 46 Gloucester Road, Wanchai, Hong Kong
at factory CIXI YULONG ELECTRIC APPLIANCE CO., LTD

No.88, Huchong Rd., Cixi, Ningbo, Zhejiang, China

Поларис Корпорейшн Лимитед

Блок 1801, 18/Ф, Джубили Сентр, 46 Глостер Роуд, Ванчай, Гонконг

на заводе ЦЫСИ ЮЛОНГ ЭЛЕКТРИК АППЛАЙАНСЕ КО. ЛТД

№88, Хучонг Роуд, Цыси, Нинбо, Чжэцзян, Китай

Произведено в Китае.

Импортер: ООО "Континент", Россия, 115419, г.Москва, улица Орджоникидзе, д. 11, строение 3, этаж 4
помещение I комната 13.

Уполномоченный представитель изготовителя в РФ и государствах-членах Таможенного Союза:

ООО «Поларис Инт», 105005, Россия, г.Москва, 2-ая Бауманская ул., д.7, стр.5, ком.26

Телефон единой справочной службы 8-800-700-11-78

15. ГАРАНТИЙНОЕ ОБЯЗАТЕЛЬСТВО

Изделие: **Конвекционный обогреватель**

Модели: **РСН 1073, РСН 1574, РСН 2075**

Настоящая гарантия предоставляется изготовителем в дополнение к правам потребителя, установленным действующим законодательством, и ни в коей мере не ограничивает их.

Настоящая гарантия действует в течение 36 месяцев, с даты приобретения изделия, и подразумевает гарантийное обслуживание изделия в случае обнаружения дефектов, связанных с материалами и работой. В этом случае потребитель имеет право, среди прочего, на бесплатный ремонт изделия. Настоящая гарантия действительна при соблюдении следующих условий:

- Гарантийное обязательство распространяется на все модели, выпускаемые компанией POLARIS CORPORATION LIMITED в странах, где предоставляется гарантийное обслуживание (независимо от места покупки).
- Изделие должно быть приобретено исключительно для личных бытовых нужд. Изделие должно использоваться в строгом соответствии с инструкцией по эксплуатации с соблюдением правил и требований по безопасности.
- Обязанности изготовителя по настоящей гарантии исполняются продавцами – уполномоченными дилерами изготовителя и официальными обслуживающими (сервис) центрами. Настоящая гарантия не распространяется на изделия, приобретенные у не уполномоченных изготовителем продавцов, которые самостоятельно отвечают перед потребителем в соответствии с законодательством.
- Настоящая гарантия не распространяется на дефекты изделия, возникшие в результате:
 - Химического, механического или иного воздействия, попадания посторонних предметов внутрь изделия;
 - Неправильной эксплуатации, заключающейся в использовании изделия не по его прямому назначению, а также установки и эксплуатации изделия с нарушением правил и требований техники безопасности;
 - Износа деталей отделки, ламп, батарей, защитных экранов, накопителей мусора, ремней, щеток и иных деталей с ограниченным сроком использования;
 - Ремонта изделия, произведенного лицами или фирмами, не являющимися авторизованными сервисными центрами*;

Настоящая гарантия действительна по предъявлении вместе с оригиналом настоящего талона, оригиналом товарного чека, выданного продавцом, и изделия, в котором обнаружены дефекты.

Настоящая гарантия действительна только для изделий, используемых для личных бытовых нужд, и не распространяется на изделия, которые используются для коммерческих, промышленных или профессиональных целей.

По всем вопросам гарантийного обслуживания изделий POLARIS обращайтесь к Вашему местному официальному продавцу POLARIS.

В случае обнаружения неисправностей оборудования незамедлительно связаться с сервисным центром

*Адреса авторизованных обслуживающих центров на сайте Компании: www.polar.ru

Поставщик не несет никакой ответственности за ущерб, связанный с повреждением изделия при транспортировке, в результате некорректного использования, а также в связи с модификацией или самостоятельным ремонтом изделия.

Поставщик не несет никакой ответственности за ущерб, связанный с повреждением изделия при транспортировке, в результате некорректного использования, а также в связи с модификацией или самостоятельным ремонтом изделия.

Конвекційний обігрівач
POLARIS
Модель: PCH 1073, PCH 1574, PCH 2075
Інструкція з експлуатації

Дякуємо Вам за вибір продукції, що випускається під торговельною маркою POLARIS. Наші вироби розроблено відповідно до високих вимог якості, функціональності й дизайну. Ми впевнені, що, придбавши новий виріб нашої фірми, Ви будете задоволені.

Перед початком експлуатації приладу уважно прочитайте цю інструкцію, в якій міститься важлива інформація, що стосується Вашої безпеки, а також рекомендації з правильного використання приладу й догляду за ним.

Зберігайте інструкцію разом із гарантійним талоном, касовим чеком, а також, якщо це можливо, з картонною коробкою і пакувальним матеріалом.

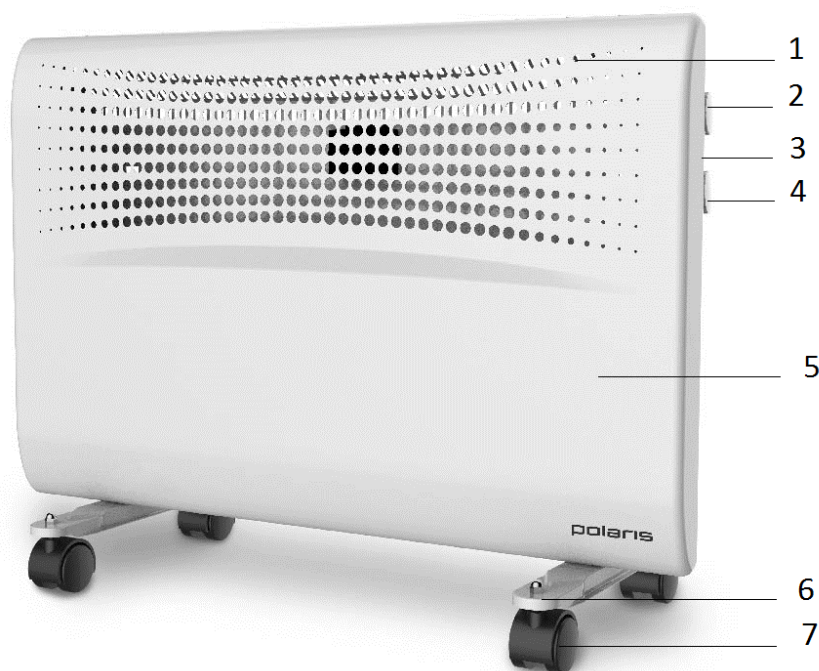
Загальні вказівки з безпеки

- Прилад призначено винятково для побутового використання.
- Прилад повинен використовуватися тільки за призначенням.
- Перед вмиканням приладу щоразу оглядайте його. При виявленні ушкоджень самого приладу або шнура живлення в жодному разі не вмикайте прилад у розетку.
- **Увага! Не використовуйте прилад поблизу ванн, раковин або інших ємностей, заповнених водою.**
- У жодному разі не занурюйте прилад у воду чи інші рідини.
- Для додаткового захисту доцільно встановити пристрій запобіжного відключення (ПЗВ). Звертайтеся за порадою до кваліфікованого фахівця.
- Умикайте прилад тільки в джерело змінного струму (~). Перед вмиканням переконайтеся, що прилад розрахований на напругу, що використовується в мережі.
- **Будь-яке помилкове вмикання позбавляє Вас права на гарантійне обслуговування.**
- Не користуйтеся нестандартними джерелами живлення чи пристроями для підключення.
- Перед вмиканням приладу в мережу переконайтеся, що він вимкнений.
- Не використовуйте прилад поза приміщенням. Бережіть прилад від спеки, прямих сонячних променів, ударів об гострі кути, вологи (у жодному разі не занурюйте прилад у воду). Не торкайтеся приладу вологими руками. При намоканні приладу негайно відключіть його від мережі.
- Після закінчення експлуатації, а також під час чищення або у разі поломки приладу завжди від'єднуйте його від мережі.
- Цей прилад не призначений для використання людьми (у тому числі дітьми), у яких наявні фізичні, нервові або психічні відхилення або бракує досвіду і знань, за винятком випадків, коли за такими особами здійснюється нагляд або проводиться їхній інструктаж щодо використання цього приладу особою, відповідальною за їхню безпеку.
Необхідно здійснювати нагляд за дітьми, аби не допустити їхніх ігор із приладом.
- Не можна переносити прилад, тримаючи його за шнур живлення. Забороняється також від'єднувати прилад від мережі, тримаючи його за шнур живлення. При вимиканні приладу з мережі тримайтеся за штепсельну вилку.
- Після використання ніколи не обмотуйте шнур електроживлення навколо приладу, тому що згодом це може призвести до заломлення шнура. Завжди гладко розправляйте шнур на час зберігання.
- Заміну шнура живлення можуть здійснювати тільки кваліфіковані фахівці – працівники сервісного центру. Некваліфікований ремонт є прямою небезпекою для користувача.
- Не здійснюйте ремонт приладу самостійно. Ремонт повинен виконуватися тільки кваліфікованими фахівцями сервісного центру.
- Для ремонту приладу можуть використовуватися лише оригінальні запасні частини.

Спеціальні вказівки з безпеки цього приладу

- Категорично забороняється накривати кімнатний обігрівач під час роботи.
- Щоб уникнути пожежі, розташуйте обігрівач так, щоб інші предмети знаходилися на відстані щонайменше 1 метр від передньої решітки, задньої і бокових сторін.
- Під час роботи передня решітка нагрівається до високої температури. Не торкайтесь її.
- Виймайте штепсельну вилку з розетки, коли прилад не використовується чи перед чищенням.
- Ніколи не занурюйте мережевий шнур, вилку чи кімнатний обігрівач у воду чи будь-яку іншу рідину.
- Не дозволяйте дітям користуватися кімнатним обігрівачем.
- Не вставляйте пальці чи металеві предмети в кімнатний обігрівач.
- Забороняється тягнути, перекручувати чи іншим чином псувати мережевий шнур.
- У приладі використовується спеціальний мережевий шнур і він може бути заземлений тільки фахівцями сервісної служби, оскільки для цього необхідні спеціальні інструменти.
- Ремонт електричних приладів можуть виконувати лише спеціально підготовані електрики. Неправильно виконаний ремонт може стати причиною серйозного ризику для користувача.
- Не використовуйте кімнатний обігрівач з пошкодженим мережевим шнуром, після збою в роботі, потрапляння рідини чи будь-якого іншого пошкодження. При підозрі на наявність пошкоджень зверніться до сервісної служби для перевірки, ремонту чи налагодження.

Опис приладу



1. Отвори для виходу нагрітого повітря
2. Термостат
3. Індикаторна лампочка
4. Перемикач потужності
5. Корпус
6. Опори
7. Коліщата для переміщення

Комплектація

Прилад – 1 шт.

Опора з коліщатами – 2 шт.

Болти та гайки для кріплення опор і для настінного монтажу

Кронштейни для настінного монтажу – 1 комплект.

Упори з гумовими прокладками – 2 шт.

Інструкція користувача – 1 шт.

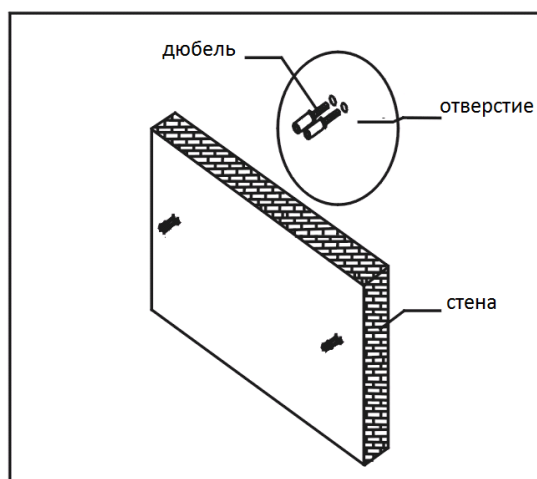
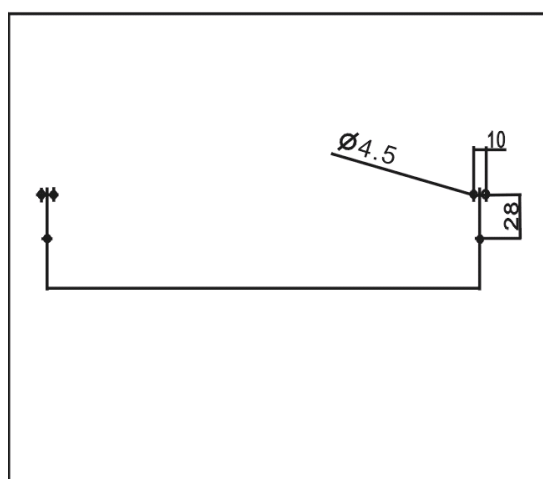
Перелік сервісних центрів – 1 шт.

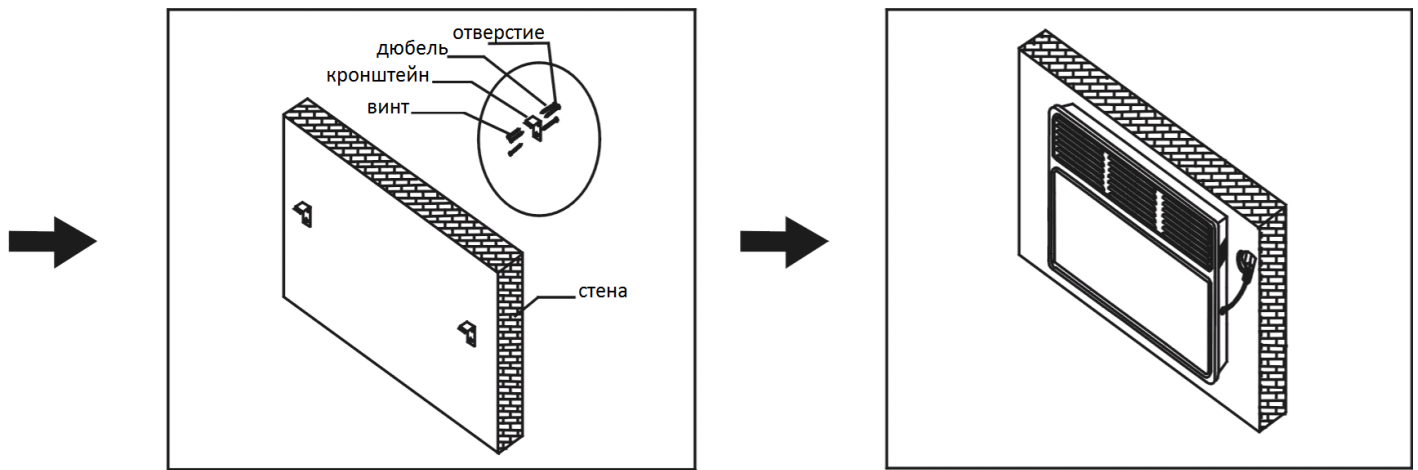
Гарантійний талон – 1 шт.

Монтаж і встановлення обігрівача

Настінний монтаж:

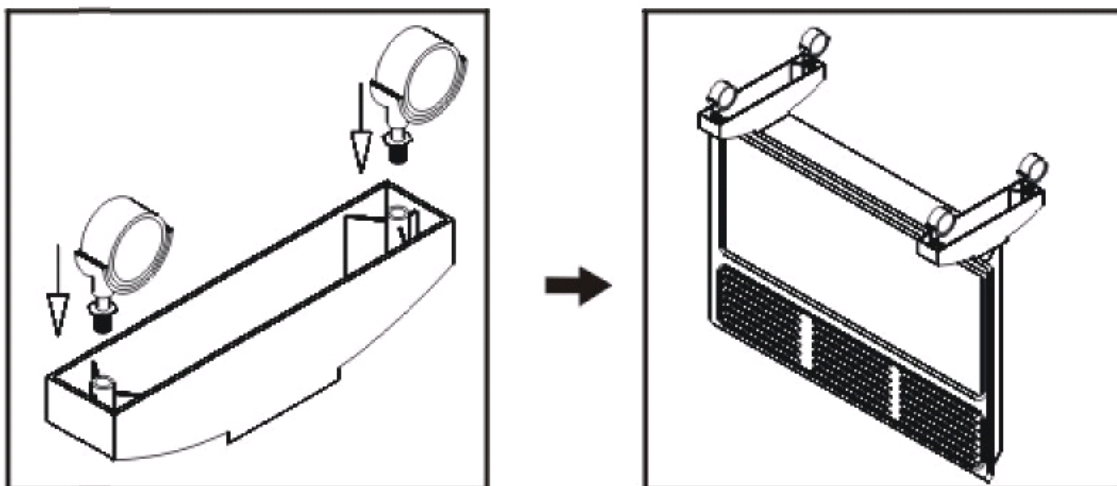
- Увага! Перед тим, як просвердлити отвори в стіні, переконайтеся, що в цьому місці немає електропроводки.
- Намітьте місця, де необхідно зробити отвори, для кріплення настінних кронштейнів таким чином, щоб вони знаходилися на висоті мінімум на 50 см вище рівня підлоги.
- Просвердліть у стіні отвори необхідної глибини.
- Вставте штифти в отвори та прикріпіть кронштейни до стіни за допомогою спеціальних гвинтів (постачаються в комплекті).
- Прикріпіть упори з гумовими прокладками до задньої панелі обігрівача за допомогою гвинтів.
- Повісьте обігрівач на стіну, сумістивши пази з кронштейнами.
- Монтаж обігрівача на стіну виконується у послідовності, показаній на рисунках нижче.





Встановлення на підлогу:

1. Переверніть обігрівач.
2. Сумістіть отвори на опорах із коліщатами з отворами, розташованими на нижній частині корпусу обігрівача.
3. Закріпіть опори з коліщатами за допомогою гвинтів, що входять в комплектацію.
4. Переверніть прилад і встановіть на рівній твердій поверхні.



Експлуатація приладу

- a. Вставте вилку в розетку. Переконайтесь, що вилка щільно вставлена у розетку.
- b. Для швидкого обігріву приміщення встановіть термостат у максимальне положення, повернувши його за годинниковою стрілкою до упору.
- c. Поверніть перемикач потужності в одне з наступних положень:
 - I – низький рівень обігріву;
 - II – середній рівень обігріву;

Положення перемикача потужності	Потужність, Вт		
	РСН 1073	РСН 1574	РСН 2075
0	0	0	0
I	1000	750	1000
II	-	1500	2000

д. Після досягнення необхідної температури, налаштуйте більш низькі параметри, щоб зменшити споживання електроенергії та запобігти перегріванню приміщення. Для цього повільно повертайте термостат проти годинникової стрілки. Тепер термостат буде підтримувати задану температуру періодично вмикаючи чи вимикаючи прилад.

е. Щоб повністю вимкнути обігрівач, поверніть перемикач потужності в положення «0», а терморегулятор – у мінімальне положення та вийміть вилку з розетки.

Функції захисту

Обігрівач оснащено наступними системами захисту:

- Захист від перегрівання. При підвищенні внутрішньої температури обігрівача вище допустимої обігрівач вимикається. У цьому випадку необхідно вимкнути обігрівач, вийнявши вилку з розетки та дати йому охолонути приблизно 20 хвилин. Потім увімкнути його дотримуючись вказівок цієї інструкції.
- Захист, що забезпечує вимикання обігрівача при перекиданні.

Несправності та їх усунення

Опис несправності	Причина несправності	Спосіб усунення
Прилад не вмикається	1. Відсутнє електроживлення	1. Ввімкніть електроживлення
Прилад не гріє	Терморегулятор установлений на надто низьку температуру	Налаштуйте більш високу температуру
Низька ефективність обігрівання	1. Приміщення недостатньо ізольоване 2. Вибрана низька потужність нагрівання	1. Закрийте вікна та двері 2. Ввімкніть обігрів на максимальну потужність
Спрацьовує захист від перегріву	Температура в приміщенні надто висока	1. Вимкніть обігрівач і дайте йому охолонути 2. Налаштуйте більш високу температуру

Чищення та догляд

- Перед чищенням від'єднати прилад від мережі та дати йому охолонути.
- Протріть м'якою вологою серветкою.
- Не використовуйте розчинники чи абразивні речовини.
- Обігрівач необхідно регулярно чистити, протирати пил з поверхні приладу, оскільки він негативно впливає на ефективність роботи приладу.
- Не скребіть поверхню гострими твердими інструментами.
- Забороняється занурювати прилад у воду.

Примітка: Після завершення терміну експлуатації електроприладу не викидайте його разом зі звичайними побутовими відходами, а передайте в офіційний пункт збору на утилізацію. Таким чином Ви допоможете зберегти довкілля.

Технічні дані

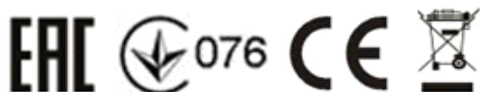
РСН – конвекційний обігрівач торговельної марки Polaris

Моделл	Потужність, Вт	Напруга, В	Частота, Гц
РСН 1073	1000 Вт	220-240 В	50 Гц
РСН 1574	1500 Вт		
РСН 2075	2000 Вт		

Клас захисту – I

Примітка: Внаслідок постійного процесу внесення змін і вдосконалень між інструкцією і виробом можуть спостерігатися деякі розходження. Виробник сподівається, що користувач зверне на це увагу.

Інформація про сертифікацію



Дата виробництва зазначена на шильдику приладу.

Розрахунковий термін служби виробу: **5 років**

Гарантійний строк: **3 років від дня покупки**

Виробник:

ПОЛАРИС КОРПОРЕЙШН ЛІМІТЕД - POLARIS CORPORATION LIMITED

Блок 1801, 18 / F, Джубілі центр, 46 Глостер роуд, Ванчай, Гонконг

Unit 1801, 18/F, Jubilee Centre, 46 Gloucester Road, Wanchai, Hong Kong

Імпортер в Україні:

ТОВ «МБТ ИНТ», 03067, Україна, м. Київ, бульвар Лепсе, буд. 4.

Зроблено в Китаї.

ГАРАНТІЙНЕ ЗОБОВ'ЯЗАННЯ

Виріб: **Конвекційний обігрівач**

Моделі: **РСН 1073, РСН 1574, РСН 2075**

Ця гарантія надається виробником як додаток до прав споживача, встановлених чинним законодавством Російської Федерації і жодним чином не обмежує їх.

Ця гарантія діє протягом 36 місяців з дати придбання виробу і забезпечує гарантійне обслуговування виробу у випадку виявлення дефектів, пов'язаних із матеріалами та роботою. У цьому випадку споживач має право, серед іншого, на безкоштовний ремонт виробу. Ця гарантія дійсна при дотриманні наступних умов:

1. Гарантійне зобов'язання поширюється на всі моделі, що випускаються компанією POLARIS CORPORATION LIMITED у країнах, де надається гарантійне обслуговування (незалежно від місця покупки).

2. Виріб повинен бути придбаний винятково для особистих побутових потреб. Виріб повинен використовуватися в суворій відповідності до інструкції з експлуатації, з дотриманням правил та вимог безпеки.

3. Обов'язки виробника за цією гарантією виконуються продавцями - вповноваженими дилерами виробника й офіційними центрами обслуговування (сервісу). Ця гарантія не поширюється на вироби, придбані в продавців, які не уповноважені виробником. Вони самостійно відповідають перед споживачем відповідно до законодавства.

4. Ця гарантія не поширюється на дефекти виробу, що виникли в результаті наступних дій:

- Хімічного, механічного або іншого впливу, потрапляння сторонніх предметів, рідин, комах та продуктів їх життєдіяльності всередину виробу;
- Неправильної експлуатації, що полягає у використанні виробу не за його прямим призначенням, а також встановлення та експлуатації виробу з порушенням правил і вимог техніки безпеки;
- Зносу деталей оздоблення, ламп, батарей, захисних екранів, накопичувачів сміття, ременів, щіток та інших деталей з обмеженим терміном використання;
- а. Ремонт виробу, здійсненого особами або фірмами, що не є авторизованими сервісними центрами*;

5. Ця гарантія дійсна, якщо пред'явлена разом із оригіналом справжнього талона, оригіналом товарного чека, виданого продавцем, і виробу, в якому виявлено дефекти.

6. Ця гарантія дійсна тільки для виробів, що використовуються для особистих побутових потреб, і не поширюється на вироби, які використовуються для комерційних, промислових або професійних цілей.

З усіх питань гарантійного обслуговування виробів Polaris звертайтеся до Вашого місцевого офіційного продавця Polaris.

*Адреси авторизованих центрів обслуговування на сайті Компанії: www.polar.ru

Конвекциялық жылытқыш
POLARIS
Моделдері: PCH 1073, PCH 1574, PCH 2075
Пайдалану жөніндегі нұсқаулық

POLARIS сауда белгісімен шығатын өнімді таңдағаныңыз үшін алғыс білдіреміз. Біздің бұйымдар сапа, функционалдық және дизайнға қойылатын жоғары талаптарға сәйкес жасалған. Біздің фирмадан жаңа бұйым алғаныңызға риза болатыныңызға сенімдіміз.

Құралды пайдаланбас бұрын осы нұсқаулықпен мұқият танысыңыз, онда Сіздің қауіпсіздігіңізге қатысты маңызды ақпарат бар, сондай-ақ, құралды дұрыс пайдалану мен күтуге қатысты кеңестер берілген.

Нұсқаулықты кепілдік талонымен, кассалық чекпен бірге, мүмкіндігінше, картон қорапта және орама материалымен бірге сақтаңыз.

Қауіпсіздік жөніндегі жалпы нұсқаулар

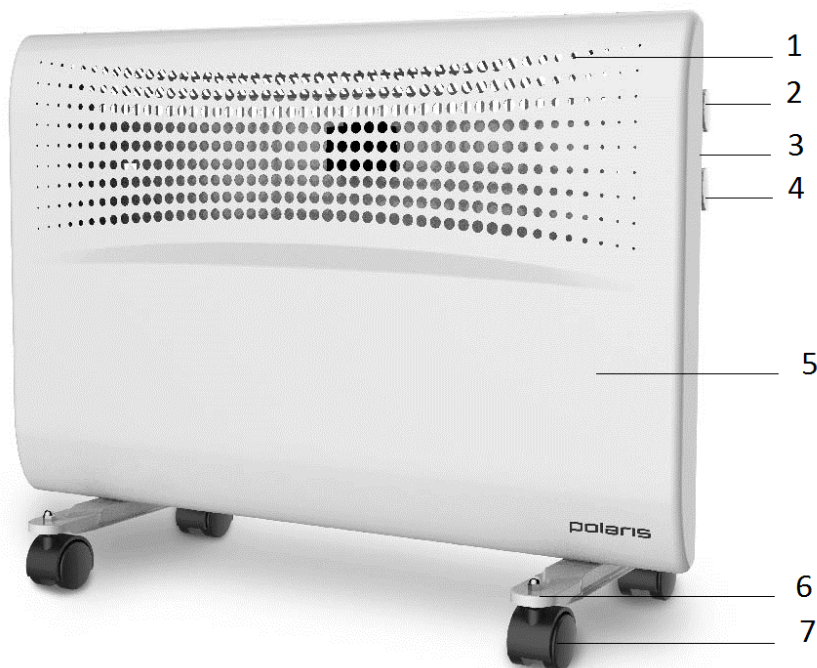
- Құрал тек қана тұрмыста пайдалануға арналған.
- Құралды тек мақсаты бойынша ғана пайдаланады.
- Әр кезде құралды қоспас бұрын оны қарап шығыңыз. Құралдың және желілік сымның ақауы болса, құралды розеткаға қосуға мүлдем болмайды.
- **Назар аударыңыз! Құралды ванна, ыдыс-аяқ жуатын шұңғылша немесе сумен толтырылған басқа ыдыстардың қасында пайдалануға болмайды.**
- Құралды суға немесе басқа сұйықтыққа салуға мүлдем болмайды.
- Қосымша қорғаныс үшін қорғаныс ретінде сөндіру құрылғысын (ҚСҚ) орнату қажет. Кеңесті білікті маманнан алыңыз.
- Құралды тек қана ауыспалы ток көзіне ғана қосыңыз (~). Қоспас бұрын, құралдың желіде қолданылатын кернеуге арналғанына көз жеткізіңіз.
- **Кез келген ақау бола тұра құралды іске қосу Сізді кепілдікті қызмет көрсету құқығынан айырады.**
- Стандартты емес қоректендіру көздерін немесе қосу құрылғыларын пайдалануға болмайды.
- Құралды желіге қоспас бұрын, оның өшіріліп тұрғанына көз жеткізіңіз.
- Құралды бөлмежайдан тысқары жерде пайдаланбаңыз. Құралды ыстықтан күн сәулесінің тікелей түсуінен, ылғалдықтан (ешқашан құралды суға батырып салмаңыз), сонымен қатар, сүйір бұрыштарға соғылуынан сақтаңыз. Ылғал қолмен құралды ұстауға болмайды. Құрал дымқылданса, бірден желіден ажыратыңыз.
- Пайдаланып болғаннан кейін, тазарту алдында немесе ақау анықталған жағдайда құралды әрқашан желіден ажыратыңыз.
- Аталмыш құралды қолдануға қатысты қауіпсіздіктері үшін жауап беретін тұлғаның нұсқаулығы жүргізілген немесе қадағалау жүзеге асырылған кездерді есепке алмағанда, білімі мен тәжірибесі жоқ немесе жүйке жүйесінде немесе психикалық, физикалық ауытқулары бар тұлғалардың (балаларды қоса алғанда) қолдануына арналмаған.
- Балалардың құралмен ойнауына жол бермеу үшін оларды қадағалап отырыңыз.
- Құралды желілік сымнан ұстап тасымалдауға болмайды. Сондай-ақ, желілік сымнан ұстап желіден ажыратуға тыйым салынады. Құралды желіден ажыратқанда штепсельді ашадан ұстаңыз.
- Пайдаланып болғаннан кейін, электрмен қоректендіру сымын құралды айналдыра орауға болмайды, себебі, уақыт өте келе бұл сымның үзілуіне әкеп соғуы мүмкін. Қашанда сақтау үшін сымды жақсылап тарқатыңыз.
- Сымды тек қана білікті мамандар – қызмет көрсету орталығының қызметкерлері ғана ауыстыра алады. Біліктілігі жоқ тұлға тарапынан жасалған жөндеу қолданушыны қауіп-қатерге ұшыратуы мүмкін.
- Құралды өз бетіңізбен жөндеуге болмайды. Жөндеуді қызмет көрсету орталығының білікті мамандары ғана жүзеге асыруы керек.

- Құралды жөндеу үшін тек қана түпнұсқалы қосалқы бөлшектер пайдаланылады.

Осы құралдың қауіпсіздігі жөніндегі арнайы нұсқаулар

- Бөлме жылытқышы жұмыс жасап тұрған кезде оны ешнәрсемен жабуға мүлдем болмайды.
- Өрт болдырмас үшін жылытқышты орнатар кезде есте сақтаңыз, басқа заттардың аралығы құрылғының алдыңғы торынан, сонымен қатар, құрылғының артқы және де екі жағынан кем дегенде 1 м қашықтықта болуы шарт.
- Жылытқыштың алдыңғы торы жұмыс кезінде қатты қызады. Оны ұстамаңыз.
- Құралды қолданбасаңыз немесе оны тазарту алдында штепсель ашасын розеткадан ажыратыңыз.
- Құралды, яғни бөлме жылытқышты, оның желілі сымын және ашасын суға немесе басқа сұйықтыққа батырып, салуға мүлдем болмайды.
- Балаларға бөлме жылытқышпен ойнауға не өз бетінше пайдалануға болмайды.
- Бөлме жылытқышқа қол не аяқ саусақтарыңызды тигізбеңіз немесе метал заттарды салмаңыз.
- Желілі сымды тарту, байлап орауға, бұрауға болмайды немесе оған басқаша зақым келтірмеңіз.
- Құралда арнайы желелі сым орнатылған және ол тек қана қызмет көрсету орталығының мамандары арқылы ауыстырылады, себебі оны ауыстыруға арнайы құралдар қолданылады.
- Электр құралдарының жөндеу жұмыстарын тек қана арнайы дайындалған электр маманы ғана жасай алады. Жөндеу жұмыстары дұрыс атқарылмаса пайдаланушыға айтарлықтай қауіп төндіреді.
- Бөлме жылытқышының желілі сымы зақымдалса, құрылғы жұмыс барысында тоқтап қалса, немесе оған сұйықтық тамса, сондай-ақ, басқа да ақаулық туындаса оны қолданбаңыз. Ақаулықтар бар екеніне күмән туған жағдайда, бөлме жылытқышын қызмет көрсету орталығына тексеруге, жөндеуге немесе оның функцияларын реттеу үшін жеткізіңіз.

Құралдың сипаттамасы



1. Жылы ауаның шығу саңылаулары
2. Термостат
3. Индикатор лампыша
4. Қуаттылықты ауыстырып-қосатын тетік
5. Корпус
6. Тіректер
7. Жылжытуға арналған шығыршық дөңгелектер

Жинақталуы

Құрал – 1 дана.

Шығыршық дөңгелектері бар тіреуіштер – 2 дана.

Тіреуіштерді бекітетін бұрандалар

Қабырғаға құралды құрастырып бекіту үшін арнайы қондырма жабдықтар және қабырғаға құралды құрастырып бекіту үшін бекітпе бұрандалар.

Резеңкелі аралық қабаты бар тіректері – 2 дана.

Пайдалану жөніндегі нұсқаулық – 1 дана.

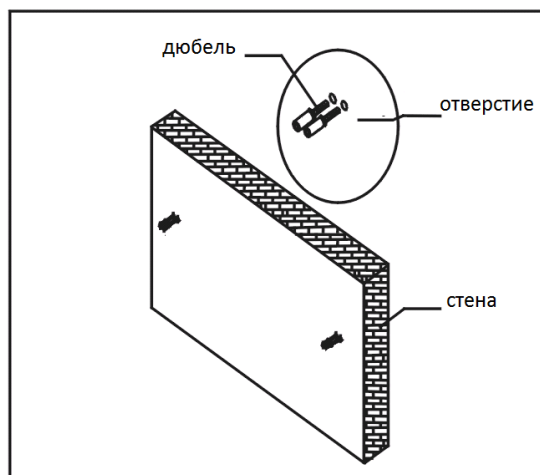
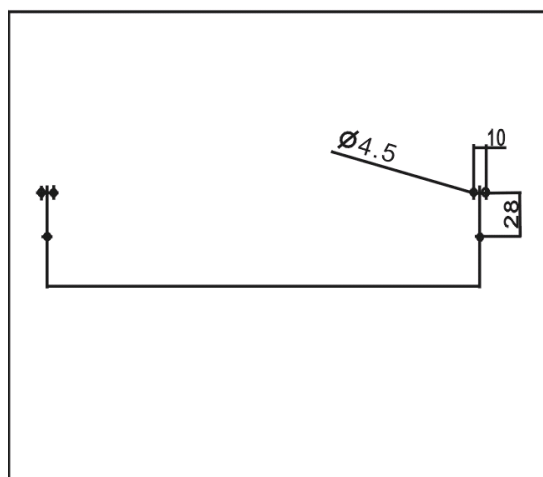
Қызмет көрсету орталықтарының тізімі – 1 дана.

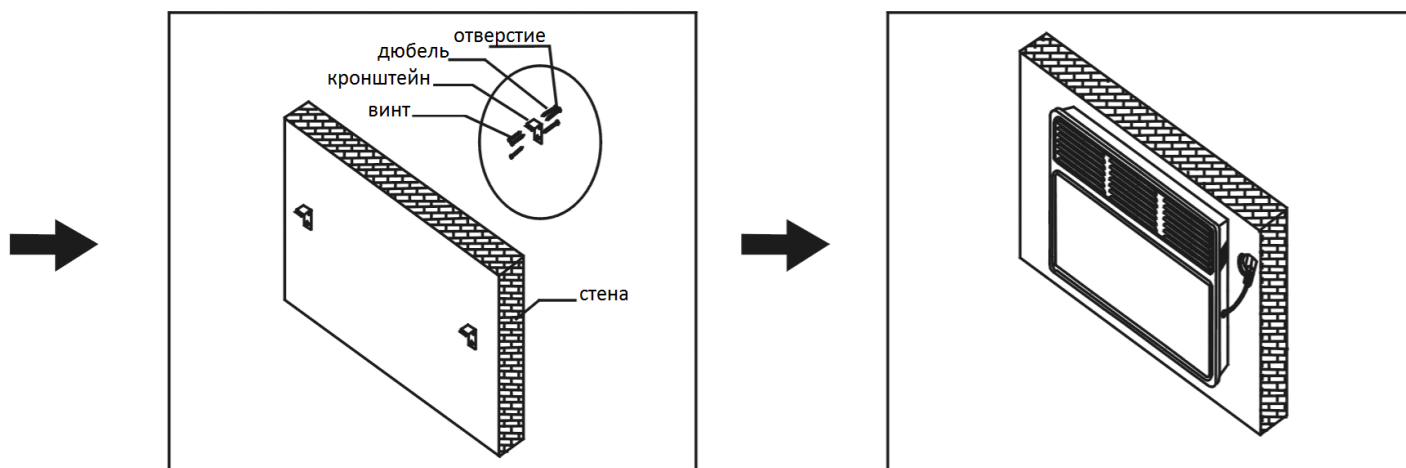
Кепілдік талоны – 1 дана.

Жылытқышты құрастыру және орнату

Құралды қабырғаға құрастырып бекіту:

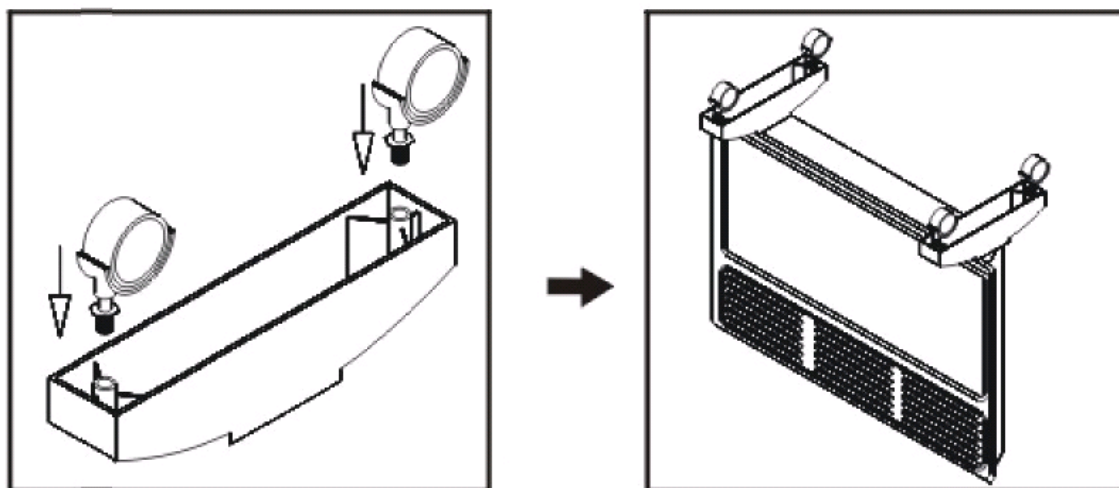
- Назар аударыңыз!! Қабырғада саңылаулар жасамас бұрын ол жерде электрлі сым тізбектерінің өтпейтіндігіне көз жеткізіңіз.
- Қабырға тіреуіштері үшін саңылаулар орындарын белгілеңіз, бұл саңылаулар еден деңгейінен кем дегенде 50 см биіктікте орналасуы қажет.
- Қажетті тереңдікте қабырғада саңылауларды тесіңіз.
- Саңылауларға бүркеншіксіз шегелерді орнатыңыз және арнайы бұрандалардың (құралмен бірге жинақта жеткізіледі) көмегімен тіреуіштерді қабырғаға орнатыңыз.
- Бұрандалардың көмегімен жылытқыштың артқы бөлігінде тіректерді бекітіңіз.
- Жылытқышты қабырғаға іліңіз, тіреуіш пен науашаларды біріктіріңіз.
- Жылытқышты қабырғаға монтаждау төменде келтірілген суреттердің реттілігімен орындалады.





Жылытқышты еденге орналастыру:

1. Жылытқышты төнкеріңіз.
2. Дөңгелектердің маңдайшасында орналасқан саңылауларды, жылытқыштың сыртқы бетінің төменгі бөлігінде орналасқан саңылаулармен қатар қойып, біріктіріңіз.
3. Дөңгелектердің маңдайшасын құралдың жиынтыққа кіретін бұрандалардың көмегімен бекітіңіз.
4. Жылытқышты төнкеріп, тегіс қатты жерде орнатыңыз.



Құралды пайдалану

- Ашаны розеткаға жалғастырып, қосыңыз. Ашаның розеткаға тығыз жалғастырып, қосылғанына көз жеткізіңіз.
- Бөлмежайды жылдам жылыту үшін термостатты сағат тілімен соңына дейін максималды қалпына орнатыңыз. Бөлмедегі температурасы қажетті температураға жеткеннен кейін электр энергиясының шығының төмендету және бөлмені қатты қызып кетуден сақтау үшін алдын ала орнатылған температуралық көрсеткішін өзгертіңіз, яғни одан төмен мәнді орнатыңыз. Ол үшін термостатты сыртыл дыбысы естілмейінше сағат тіліне қарсы бағытта баяу бұраңыз. Енді термостат белгіленген температураны сақтап тұрады, құрал мезгіл мезгіл сөнеді және қайта қосылады.
- Қуаттылықты ауыстырып-қосқышты келесі көрсетілген қалыптардың біріне қойыңыз:
 - I – қыздырудың ең төменгі деңгейі;
 - II – қыздырудың орташа деңгейі.

Қуаттылықтың ауыстырып-қосқышының қалыптары	Қуаттылығы, Вт		
	РСН 1073	РСН 1574	РСН 2075
0	0	0	0
I	1000	750	1000
II	-	1500	2000

- Жылытқышты толығымен сөндіру үшін қуат ауыстырғышын «0» қалыпқа, ал термореттегішті – минималды қалыпқа орнатыңыз және ашаны розеткадан шығарыңыз.

Қорғаныс функциялары

Жылытқыш келесі қорғаныс жүйесімен жабдықталған:

- Қызып кетуден қорғау. Жылытқыштың ішкі температурасы қалыпты жұмыс температурасынан жоғарыласа, қорғаныс функциясы қосылады және жылытқыш өшеді. Бұл жағдайда розеткадан ашаны ажырату арқылы жылытқышты өшіру қажет, содан кейін құрал сөніп, 20 минут ішінде салқындауы қажет. Содан кейін құралды нұсқаулық бойынша қосу қажет.
- Құрал төңкеріліп құлаған кезде қорғаныс функциясы қосылады.

Ақаулықтар және оларды жою тәсілдері

Ақаулардың сипаттамасы	Ақаулықтың себептері	Жою тәсілдері
Құрал қосылмайды.	Электр тогы жоқ.	Электр көзін қосыңыз.
Құрал қызбай тұр.	Термореттегіш ең төмен температураға орнатылған.	Термореттегішті орнатылған температурадан жоғары орнатыңыз .
Қыздырудың нәтижесі төмен.	1. Бөлмежай онша оқшаланбаған. 2. Қыздырудың қуаттылығы төмен.	1. Есік пен терезелерді жабыңыз. 2. Қыздырудың максимальді қуаттылығын қосыңыз.
Қызып кетуден қорғаныс жүйесі қосылады.	Бөлмежайдағы температураның деңгейі тым жоғары.	1. Құралды өшіріп, суығанша күте тұрыңыз. 2. Термореттегішті ең төмен температураға орнатыңыз.

Тазарту және күтім

- Тазартудан бұрын әрдайым құралды сөндіріп, желіден ажыратыңыз және суығанша күте тұрыңыз.
- Құралдың сыртқы бетін тазарту үшін жұмсақ және дымқыл шүберекпен сүртіңіз.
- Абразивті құралдарды және еріткіштерді пайдаланбаңыз.
- Құралдың сыртқы бетінен жүйелі түрде шаңнан тазарту керек, себебі, шаң құралдың жұмыс атқаруына кері әсерін тигізеді.

- Құралдың сыртқы бетін қатты және өткір заттармен тырнап тазаламаңыз.
- Құралды суға батырып салуға мүлдем болмайды.

Ескертпе: Пайдалану мерзімі аяқталғаннан кейін электр құралын әдеттегі тұрмыстық қалдықтармен бірге лақтырмай, жоятын ресми пунктке өткізіңіз. Сөйтіп, Сіз қоршаған ортаны сақтауға көмектесесіз.

Техникалық сипаттамалары

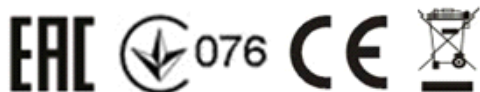
РСН – Polaris сауда белгісімен конвекциялық жылытқыш

Модельдерді ң түрлері	Қуаттылығы, Вт	Кернеуі, В	Жиілігі, Гц
РСН 1073	1000 Вт	220-240 В	50 Гц
РСН 1574	1500 Вт		
РСН 2075	2000 Вт		

Қорғаныс жіктелімі – I

Ескертпе: Өзгерістер мен жетілдіруді енгізудің ұдайы үрдісінің орын алуынан, нұсқаулық пен бұйымның арасында қандай да бір айырмашылық байқалуы мүмкін. Өндіруші, тұтынушының бұған назар аударатынына үлкен үміт артады.

Сертификаттау туралы ақпарат



Өндіріп шығарған мерзімі: құралдың техникалық кестешесінде көрсетілген

Бұйымның есептік жарамдылық мерзімі:

- 5 жыл.

Кепілдік мерзімі:

сатып алған күннен бастап

- 3 жыл.

Өндіруші:

POLARIS CORPORATION LIMITED

Unit 1801, 18/F, Jubilee Centre, 46 Gloucester Road, Wanchai, Hong Kong

at factory CIXI YULONG ELECTRIC APPLIANCE CO., LTD

No.88, Huchong Rd., Cixi, Ningbo, Zhejiang, China

Поларис Корпорейшн Лимитед

Блок 1801, 18/Ғ, Джубили Сентр, 46 Глостер Роуд, Ванчай, Гонконг

ЦЫСИ ЮЛОНГ ЭЛЕКТРИК АППЛАЙАНСЕ КО. ЛТД зауытынды

№88, Хучонг Роуд, Цыси, Нинбо, Чжэцзян, Қытай

Қытайда өндірілген.

Импорттаушы: "Континент" ЖШҚ, 115419, Мәскеу қ-сы, Орджоникидзе көшесі, 11-үй, 3-құрылыс, 4-қабат, I-үй-жай 13-бөлме.

Өндірушінің РФ-ғы және Кеден Одағы мүше мемлекеттеріндегі Уәкілетті өкілі:

«Поларис Инт» ЖШҚ, 105005, Ресей, Мәскеу қ., 2-ші Бауманская к-сі., 7-үй, 5-құр., 26-бөлм

Бірыңғай анықтамалық қызметтің телефоны 8-800-700-11-78

КЕПІЛДІК МІНДЕТТЕМЕ

Бұйым: **Электрлі жылу желдеткіш**
Моделдері: **РСН 1073, РСН 1574, РСН 2075**

Бұл кепілдік әрекеттегі заңдылықпен бекітілген тұтынушының құқығына қосымша ретінде өндірушімен берілген, және тұтынушының құқығын еш шектемейді.

Бұл кепілдік бұйымды сатып алған күннен 36 ай бойына әрекетте болады, және материалдар мен жұмыс істеуіне байланысты ақаулар табылған жағдайда кепілдік қызмет көрсетуді білдіреді. Бұл жағдайда тұтынушы басқасын қоса алғанда, бұйымды тегін жөндеуге құқылы. Бұл кепілдік келесі шарттарды сақтағанда, жарамды:

1. Кепілдік міндеттеме POLARIS CORPORATION LIMITED компаниясы шығаратын барлық үлгілерге, кепілдік қызмет көрсетілетін елдердің барлығында жарамды (сатып алған жеріне қарамастан).
2. Бұйым тек қана тұрмыстық қажеттіліктерге пайдалану үшін сатып алынуы тиіс. Бұйым пайдалану бойынша нұсқаулыққа, қауіпсіздік бойынша ережелер мен талаптарды сақтай отырып, пайдаланылуы тиіс.
3. Өндірушінің міндеттемесін осы кепілдік бойынша сатушылар – өндірушінің уәкілетті дилерлері және ресми қызмет көрсететін (сервис) орталықтар орындайды. Бұл кепілдік өндіруші құзырлық бермеген сатушылардан сатып алынған бұйымдарға таралмайды, олар тұтынушы алдында заңға сәйкес, өздігінен жауап береді.
4. Бұл кепілдік келесі жәйттердің нәтижесінде пайда болған ақауларды жөндеуге таралмайды:
 - b. Химиялық, механикалық немесе өзге де әсер етулер, бөгде заттардың бұйымның ішіне түсіп кетуі;
 - c. Бұйымды тікелей мақсаты бойынша емес, дұрыс пайдаланбағанда, жинаққа кірмейтін, қосымша аксессуарларды пайдаланғанда, сондай-ақ, бұйымды техника қауіпсіздігі ережелері мен талаптарын бұза отырып, орнатқанда және пайдаланғанда;
 - d. Жарамдылық мерзімі шектеулі әрлеу бөлшектері, лампа, батареялар, қорғаныс экрандары, қоқыс жинақтауыштар, ремендер, қылшақтар тозғанда;
 - e. Авторланған сервистік орталықтар болып табылмайтын*, тұлғалар немесе фирмалар өндірген бұйымдардың жөндеуі;
5. Осы талонның түпнұсқасымен, сатушы берген тауарлы чектің түпнұсқасымен және ақау табылған бұйыммен бірге көрсеткенде ғана жарамды болмақ.
6. Бұл кепілдік тек қана жеке тұрмыстық қажеттілік үшін пайдаланылатын бұйымдарға ғана жарамды, және коммерциялық, өнеркәсіптік немесе кәсіби мақсатта қолданылатын бұйымдарға таралмайды.

POLARIS бұйымдарына кепілдік қызмет көрсету мәселелері бойынша Өзіңіздің жергілікті POLARIS ресми сатушыңызға хабарласыңыз.

* Авторланған сервистік орталықтардың мекен-жайлары Компания сайтында: www.polar.ru

