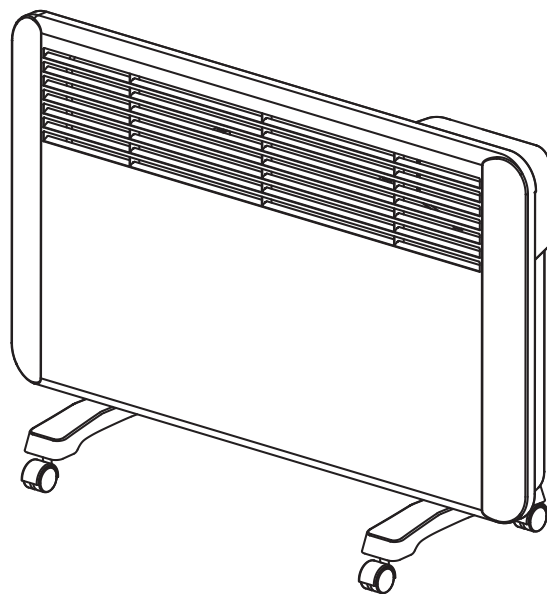


Благодарим Вас за покупку техники Midea! Пожалуйста, перед использованием внимательно прочитайте это руководство и сохраните его для дальнейшего использования. Рисунки приведены только для справки, приобретенная Вами модель может отличаться.

Конвекторный обогреватель MCH3050

Руководство по эксплуатации



В тексте данного Руководства Вы найдете необходимую информацию по правильной эксплуатации и обслуживанию прибора. В Руководстве также содержатся разъяснения по вопросам эксплуатации и устранения неисправностей, которые могут избавить Вас от необходимости обращаться в службу сервиса.

СОДЕРЖАНИЕ

МЕРЫ ПРЕДОСТОРОЖНОСТИ	2
ОПИСАНИЕ ПРИБОРА	4
СБОРКА ОБОГРЕВАТЕЛЯ	4
КОМПЛЕКТАЦИЯ	5
ЭКСПЛУАТАЦИЯ ОБОГРЕВАТЕЛЯ	5
ЧИСТКА И УХОД	7
ТЕХНИЧЕСКИЕ ХАРАКТЕРИСТИКИ	7

МЕРЫ ПРЕДОСТОРОЖНОСТИ

Внимание!



Во избежание перегрева обогревателя его нельзя накрывать, а также перекрывать вентиляционные отверстия.



Во время работы контакт с поверхностями обогревателя может вызвать ожоги. Размещайте прибор в местах, недоступных для детей!

- Обогреватель является электрическим прибором. Он предназначен для эксплуатации исключительно в домашних условиях при нормальных условиях. Никогда не оставляйте включенный обогреватель без присмотра.
- Во избежание опасных ситуаций поврежденный шнур питания подлежит замене производителем, его представителем по сервисному техническому обслуживанию или иным специалистом соответствующей квалификации.
- Данное устройство не может использоваться детьми до 8 лет, лицами с ограниченными физическими, сенсорными или умственными способностями и с недостаточным опытом или знаниями, кроме случаев, если они находятся под присмотром лица, отвечающего за их безопасность, или получили соответствующие инструкции, позволяющие им безопасно эксплуатировать электроприбор и дающие им представление об опасности, сопряженной с его эксплуатацией. Не разрешайте детям играть с устройством.
- Перед чисткой и техническим обслуживанием выключайте обогреватель, дайте ему остыть и отключайте штепсель от источника тока. Во избежание повреждения сетевого шнура обогревателя следует отсоединять его от розетки, держа за вилку, а не за шнур.
- Перед подключением прибора убедитесь, что указанное на нем номинальное напряжение соответствует напряжению местной электросети.
- Запрещается использовать незаземленные розетки, а также переходники.
- Для безопасного использования рекомендуется использовать электрические розетки, выдерживающие силу тока не менее 10А. Во избежание перегрузки электрической сети и пожара, не включайте одновременно несколько приборов в одну розетку.

- Не устанавливайте обогреватель непосредственно под электрической розеткой.
- Не вставляйте и не вынимайте вилку сетевого шнура из электрической розетки мокрыми руками.
- Запрещается задевать сетевым шнуром за острые предметы, которые могут повредить сетевой шнур.
- Не тяните и не поднимайте обогреватель за шнур питания.
- Не допускайте нахождения обогревателя в местах с повышенной влажностью, таких, как ванная, душ, бассейн и т.п.
- Во время работы обогревателя никогда не просовывайте пальцы, карандаши, или любой другой объект в решетку.
- Если необходимо переместить обогреватель в другое место, отключите его из розетки.
- Убедитесь, что обогреватель установлен на ровной поверхности, что поможет избежать опрокидывания.
- Не используйте обогреватель в следующих случаях:
 - если обогреватель частично поврежден или работает ненадлежащим образом после падения;
 - если поврежден сетевой шнур.

При возникновении вышеуказанных ситуаций не включайте обогреватель или немедленно отключите его от сети, если поломка произошла во время работы, и обратитесь в авторизованный сервисный центр.

- Не разбирайте, не ремонтируйте и не модифицируйте этот прибор.
- **ВНИМАНИЕ!** Данный обогреватель предназначен исключительно для точечного или вспомогательного обогрева и не может являться основным средством обогрева жилища в отопительный период.

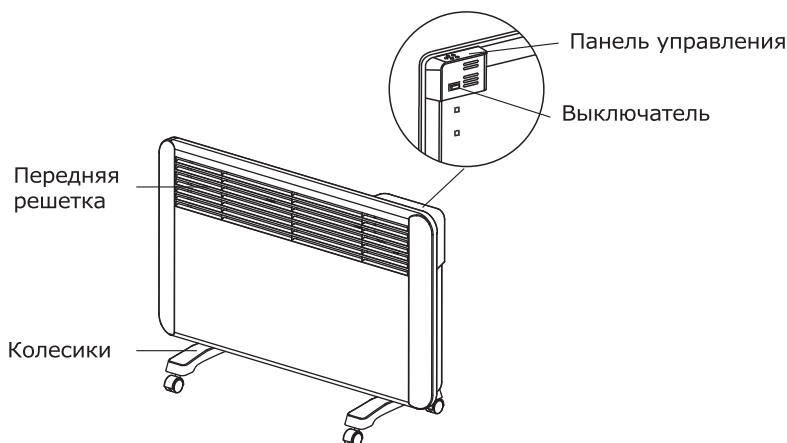
Правильная утилизация



Данный символ, изображенный на изделии или на упаковке, указывает, что изделие не относится к разряду обычных бытовых отходов и после вывода из строя подлежит утилизации в надлежащем центре по утилизации

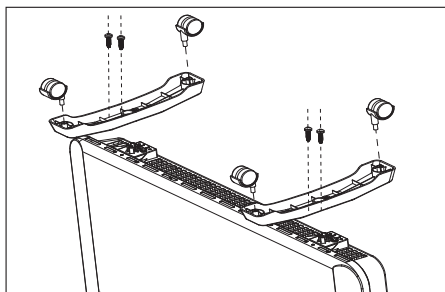
электрического и электронного оборудования. Надлежащая утилизация прибора позволит избежать угрозы для окружающей среды и здоровья людей, вытекающей из неправильного обращения с прибором. Более подробную информацию по утилизации данного изделия можно получить в муниципалитете, местной службе по утилизации отходов или в магазине, где было приобретено изделие.

ОПИСАНИЕ ПРИБОРА



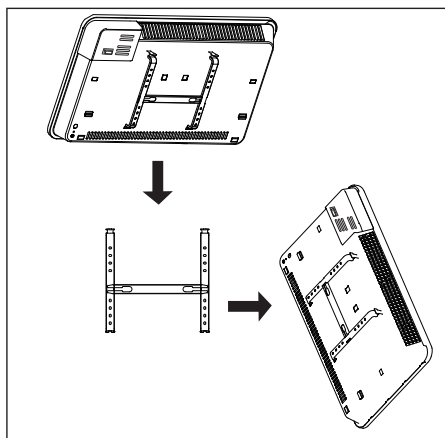
СБОРКА ОБОГРЕВАТЕЛЯ

1. Установите корпус нагревателя вверх дном.
2. Прикрепите планки с колесиками при помощи винтов.
3. Переверните обогреватель и установите его на колесики на ровную устойчивую поверхность.



Подвешивание на стену:

1. Снимите крепежный кронштейн с обогревателя, нажав на скобы в верхней части.
2. Прикрепите кронштейн на стену. Обратите внимание, что со всех сторон обогревателя и спереди него должно быть обеспечено свободное расстояние не менее 1 м, а высота от пола - не менее 0,6 м.
3. Насадите обогреватель на кронштейн, сначала вставив его в нижнюю часть кронштейна и затем защелкнув верхнюю.



КОМПЛЕКТАЦИЯ

1. Обогреватель - 1 шт.
2. Кронштейн для подвеса на стену - 1 шт.
3. Инструкция по эксплуатации - 1 шт.
4. Гарантийный талон - 1 шт.

ЭКСПЛУАТАЦИЯ ОБОГРЕВАТЕЛЯ

Перед первым использованием

Перед использованием устройства внимательно ознакомьтесь с руководством по эксплуатации. После прочтения, пожалуйста, сохраните его для использования в будущем. Все иллюстрации, приведенные в данном руководстве, являются схематическими изображениями реальных объектов, которые могут отличаться от их реальных изображений.

1. Осторожно распакуйте устройство и удалите весь упаковочный материал. Удалите все рекламные наклейки с поверхности устройства.
2. Проверьте прибор после распаковки на наличие повреждений, таких как:
 - разрегулированные или поврежденные детали;
 - повреждение основного корпуса и отдельных компонентов;
 - повреждение вилки или кабеля.
3. Если вы заметили какие-либо повреждения, не используйте обогреватель и обратитесь в сервисную службу.

Подключите прибор к розетке, затем включите переключатель на задней панели. Обогреватель перейдет в режим ожидания.

Примечание

По окончании работы выключайте устройство при помощи выключателя на задней панели.

1. Начало работы

В режиме ожидания нажатие кнопки ВКЛ/ВЫКЛ включает прибор на максимальной мощности, повторное нажатие возвращает в режим ожидания.

2. Регулировка мощности

В нормальных условиях используйте максимальный уровень мощности «III» для быстрого нагрева. Когда температура в помещении достигнет нужного уровня, выберите более низкий уровень мощности «II» или «I» для уменьшения потребления энергии и для предотвращения перегрева помещения.

Примечание

При каждом включении прибора в сеть проверяйте розетку на плотность прилегания контактов. Для этого, через полчаса работы обогревателя выключите его, выньте вилку из розетки и проверьте, не нагрелись ли контакты вилки (свыше 50°C). В таком случае замените розетку, чтобы не допустить повреждения вилки или возникновения пожара в результате перегрева из-за плохого контакта.

3. Регулировка температуры

Во время использования прибора, если вы чувствуете, что необходимо снизить температуру в помещении, так как она слишком высока, вы можете использовать следующие способы регулировки:

1. Установите режим «II» или «I» при помощи кнопки "Режим".
2. Установите температуру на термостате вручную при помощи кнопок "+" и "-".

Диапазон изменения температуры - с 5°C по 35°C. Когда температура в помещении достигнет заданной, обогрев отключится до того момента, когда окружающая температура снова опустится ниже, чем установка, примерно на 2°C, затем включится снова.

4. Таймер отключения / включения

Время таймера до выключения устройства задается в пределах от 0 до 24 часов. Для активации таймера во время работы обогревателя нажмите кнопку "Таймер" и при помощи кнопок "+" и "-" установите время. При достижении заданного времени обогреватель автоматически отключится. Для сброса таймера установите значение времени "0". В режиме ожидания нажмите кнопку "Таймер" и установите время до включения обогревателя. Ручное отключение прибора во время работы таймера также сбросит его настройки.

5. Отключение при перегреве

Данный обогреватель снабжен термовыключателем, который отключит его в случае перегрева во избежание поломки или возникновения пожара. Если произошло отключение, выньте вилку из розетки и дайте прибору остыть до комнатной температуры, затем включите снова. Если отключения происходят слишком часто или после отключения прибор работает нестабильно, обратитесь в сервисную службу.

ЧИСТКА И УХОД

1. Обязательно отключайте обогреватель от сети питания и дайте ему остыть перед очисткой.
2. Для обеспечения достаточной циркуляции воздуха и недопущения перегрева, вентиляционные отверстия не должны быть забиты пылью. Не разбирайте прибор для удаления пыли.
3. Протрите внешние части обогревателя тканью с мягким моющим средством.
4. Не используйте абразивные моющие средства, чтобы не поцарапать поверхность. Не используйте бензин или растворители.
5. Не допускайте попадания воды или любой другой жидкости в корпус или декоративные детали прибора.
6. Обогреватель не требует особого ухода. Не пытайтесь ремонтировать его самостоятельно – обратитесь к квалифицированному специалисту.

ТЕХНИЧЕСКИЕ ХАРАКТЕРИСТИКИ

Модель	Номинальная мощность	Номинальное напряжение/ частота	Габариты (мм)	Вес (кг)
МСН3050	2000 Вт	220-240 В ~ 50 Гц	780*280*530	6

Все технические усовершенствования будут учтены в новой версии руководства по эксплуатации. Внешний вид изделия и цвет могут быть изменены производителем без предварительного уведомления.

Сертификат соответствия №ТС RU С-CN.OM02.B.10274

Орган по сертификации: ООО “Авто Эксперт”.

Адрес: 125438, г. Москва, Пакгаузное шоссе, д. 1

Срок действия: до 17.05.2023

Импортер в РФ: ООО “Ориент Хоусхолд Апплиансес”. 127015, Москва, ул. Новодмитровская, д.2, корп.1, офис 406

Информационно-справочная служба: 8-800-777-00-88

Производитель: Гуандун Мидеа Энвайронмент Апплиансес

Мэнуфекчуринг Ко., Лтд.

28 Ист Ареа, Хе Суй Индастри Парк, Дунфу Рoad, Дунфен Таун, Чжуншань, пров. Гуандун, Китай

Сделано в Китае



<http://ru.midea.com/>

