

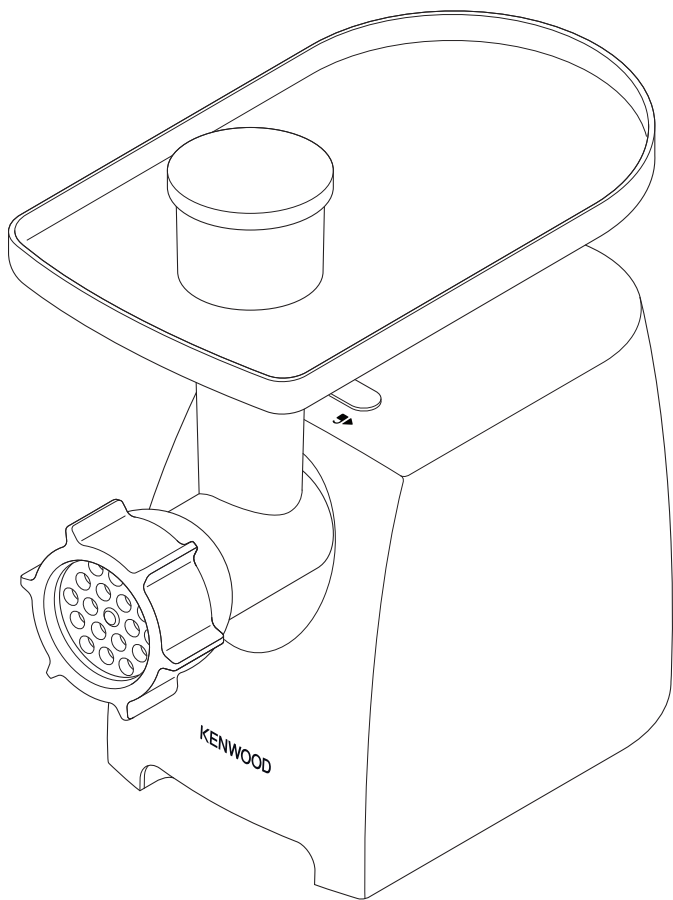
KENWOOD

Type MG35

Meat Grinder instructions

Инструкции по использованию мясорубки

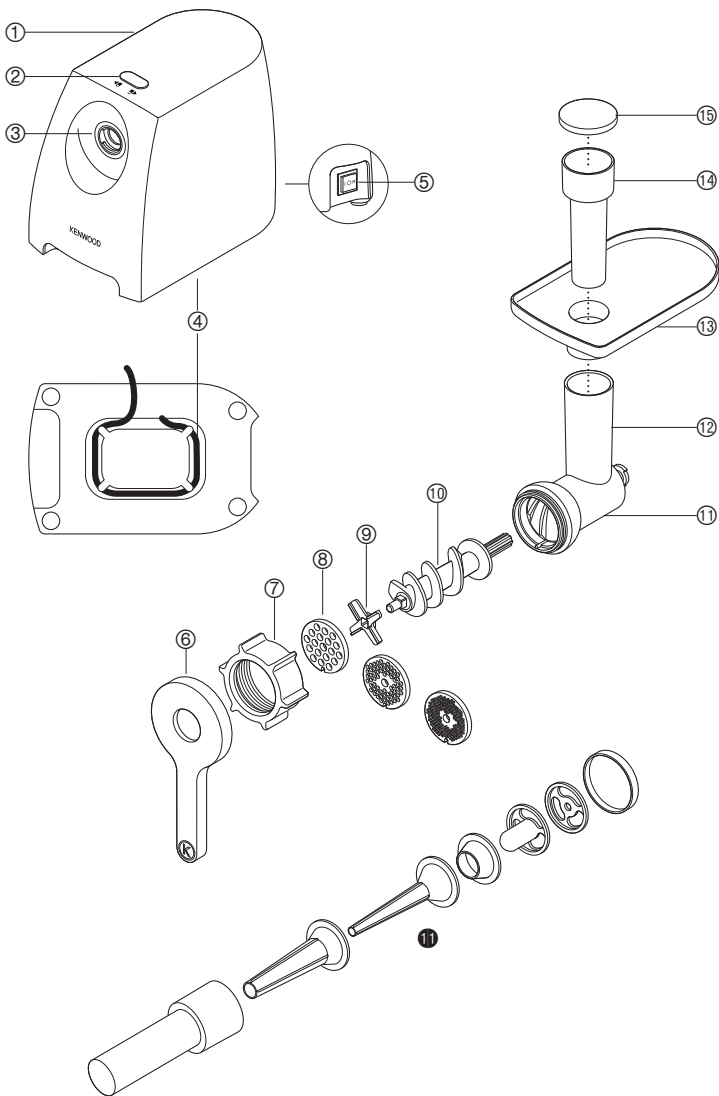
Еттаркыш нұскалары



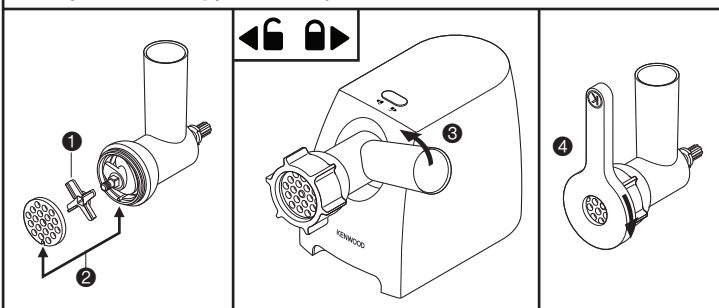
EAC

English	3 - 9
Русский	10 - 18
Қазақша	19 - 26



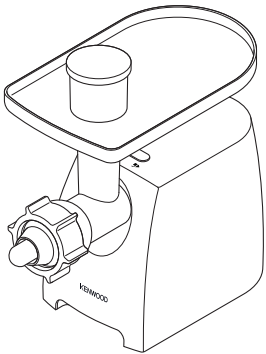
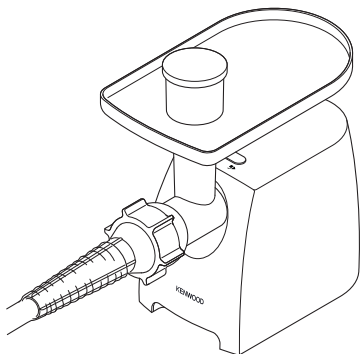
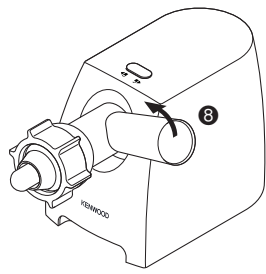
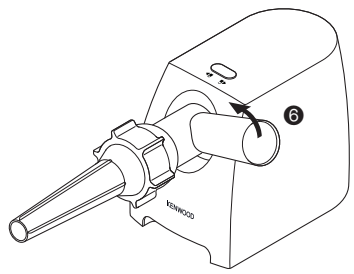
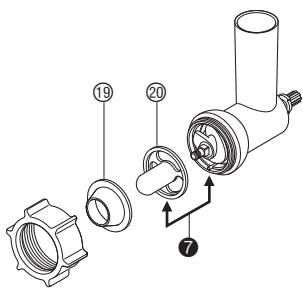
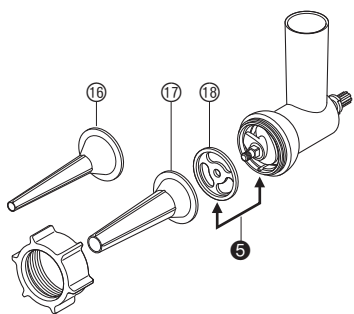


Meat grinder / Мясорубки / Еттаркыш

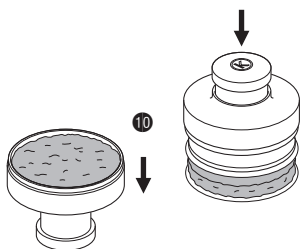
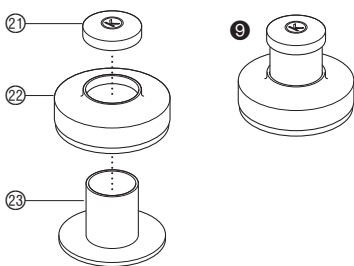


Sausage filler / Насадка для набивки колбас / Шұжықты толтыруға арналған тіркеме

Kebbe maker / Насадка для приготовления «кебе» / Кебе жасау тіркемесі



Burger press / Пресс для бургеров / Бургерді тығыздау құралы



safety

- Read these instructions carefully and retain for future reference.
- Remove all packaging and any labels.
- Always ensure bones and rind etc are removed from the meat before mincing.
- When mincing nuts only feed a few down at a time and allow the scroll to pick them up before adding any more.
- Always unplug:
 - before fitting or removing parts
 - after use
 - before cleaning.
- Always use the pusher supplied. Never put your fingers or utensils in the feed tube.
- Warning - the cutting blade is sharp, handle with care both in use and cleaning.
- Ensure the attachment is secured in position before switching on.
- To avoid electric shocks, never let the power unit, cord or plug get wet.
- Never use a damaged appliance. Get it checked or repaired: see 'service and customer care'.
- Never use an unauthorised attachment.
- Never let the cord hang down where a child could grab it.
- Appliances can be used by persons with reduced physical, sensory or mental capabilities or lack of experience and knowledge if they have been given supervision or instruction concerning use of the appliance in a safe way and if they understand the hazards involved.

- Children should be supervised to ensure that they do not play with the appliance.
- Misuse of your appliance can result in injury.
- This appliance shall not be used by children. Keep the appliance and its cord out of reach of children.
- Only use the appliance for its intended domestic use. Kenwood will not accept any liability if the appliance is subject to improper use, or failure to comply with these instructions.

Use the meat grinder to process meat, poultry and fish. Use the inclusive attachments to shape sausages, kebbe and form burgers.

before plugging in

- Make sure your electricity supply is the same as the one shown on the underside of your appliance.
- This appliance conforms to EC directive 2004/108/EC on Electromagnetic Compatibility and EC regulation no. 1935/2004 of 27/10/2004 on materials intended for contact with food.

before using for the first time

- 1 Wash the parts see 'care and cleaning'
- 2 Wrap any excess cord around the bracket on the underside of the power unit ④.

key

Meat grinder

- ① power unit
- ② release button
- ③ attachment outlet
- ④ cord storage
- ⑤ ON/OFF switch with reverse function
- ⑥ spanner
- ⑦ ring nut
- ⑧ screens: fine, medium and coarse
- ⑨ cutter
- ⑩ scroll
- ⑪ body
- ⑫ feed tube
- ⑬ tray
- ⑭ pusher/storage unit for kebbe & sausage adaptors
- ⑮ pusher lid

to assemble the meat grinder

- 1 Fit the scroll ⑩ inside the meat grinder.
- 2 Fit the cutter ⑨ – cutting side outermost ①. **Ensure it's seated properly – otherwise you could damage your meat grinder.**
- 3 Fit a screen ⑧. Put the notch over the locating tab ②.
 - Use the fine screen for raw meat; fish; small nuts; or cooked meat for shepherd's pie or meat loaves.
 - Use the medium and coarse screens for raw meat; fish and nuts.
- 4 Loosely fit the ring nut.

to use the meat grinder

- 1 With the meat grinder attachment in the position shown ③, locate in the outlet. Rotate the body so that the feed tube is upright.
- 2 Tighten the ring nut firmly by hand.
 - If you experience poor results when mincing meat, switch off and unplug the appliance. Dismantle and clean the attachment, then re-assemble the attachment and refit to the power unit. Tighten the ring nut using the spanner provided ④.
- 3 Fit the tray ⑬.
- 4 **Thaw frozen food thoroughly before mincing.** Cut meat into 2.5cm (1") -wide strips.
- 5 Switch on ⑤. Using the pusher, gently push the food down the feed tube, one piece at a time. **Don't push hard – you could damage your meat grinder.**
 - To prolong the life of your meat grinder, never operate the appliance for longer than 15 minutes, (allow a rest period of 10 minutes between batches).
 - If the machine stalls or jams during use, switch off. Press the reverse (R) switch ⑤ for a few seconds to release the clogged food. Unplug and remove any clogged material.

- When selecting reverse, always wait until the appliance stops operating before turning the ON/OFF switch to the reverse (R) position.
- 6 Switch off and unplug after use.
 - 7 Loosen the ring nut. If necessary use the spanner provided.
 - 8 Hold the release button ② down on top of the power unit as you rotate the feed tube towards the front of the power unit, then pull free.

sausage filler

Use pig/hog skins on the large nozzle and sheep/lamb skin on the small nozzle. Alternatively roll the sausage meat in breadcrumbs or seasoned flour before cooking.

- ⑬ small nozzle (for thin sausages)
- ⑬ large nozzle (for thick sausages)
- ⑬ base plate

to use the sausage filler

- 1 If you're using skin, soak it in cold water for 30 minutes first. Then open it up with a jet of water and place your chosen nozzle under a running tap and pull the skin onto the nozzle.
- 2 Fit the scroll inside the body.
- 3 Fit the base plate ⑬ - put the notch over the locating tab ⑤.
- 4 Hold the nozzle on the meat grinder attachment and loosely screw the ring nut on.
- 5 With the meat grinder attachment in the position shown ⑥, locate in the outlet. Rotate the body so that the feed tube is upright.
- 6 Tighten the ring nut firmly by hand.
- 7 Fit the tray.
- 8 Switch on and using the pusher, push the food down the feed tube. **Don't push hard – you could damage your meat grinder.** Ease the skin off the nozzle as it fills. Don't overfill.
- 9 Twist the skin to form sausages.

pork sausage recipe

100g (4oz) dry bread
600g (1½lb) pork, lean and fat, cut into strips
1 egg, beaten
5ml (1tsp) mixed herbs
salt and pepper

- 1 Soak the bread in water, then squeeze and discard the water.
- 2 Mince the pork into a bowl.
- 3 Add the remaining ingredients and mix well.
- 4 Make into sausages (see 'to use the sausage filler').
- 5 Fry, grill or bake until golden brown.

kebbe maker

Kebbe is a traditional Middle Eastern dish: deep-fried lamb-and-bulgur-wheat parcels with a minced meat filling.

- ⑱ cone
- ⑳ shaper

to use the kebbe maker

- 1 Fit the scroll inside the body.
- 2 Fit the shaper ⑳ – put the notch over the locating tab ⑦.
- 3 Fit the cone ⑱.
- 4 Loosely screw the ring nut on.
- 5 With the meat grinder in the position shown ⑧, locate in the outlet. Rotate the body so that the feed tube is upright.
- 6 Tighten the ring nut firmly by hand.
- 7 Fit the tray.
- 8 Switch on and using the pusher, gently push your mixture through. Cut into lengths.

stuffed kebbe recipe

outer casing

500g (1lb 2oz) lamb or fat-free mutton, cut into strips
500g (1lb 2oz) bulgur wheat, washed and drained
1 small onion, finely chopped

Important

Always use the bulgur wheat straight away after draining. If it is allowed to dry out, it may increase the load on the meat grinder resulting in damage.

- 1 Using the fine screen, mince alternate batches of meat and wheat.
- 2 Mix. Then mince twice more.
- 3 Stir the onion into the mix.
- 4 Push through, using the kebbe maker.

Filling

400g (10oz) lamb, cut into strips
15ml (1tbsp) oil
2 medium onions, finely chopped
5-10ml (1-2tsp) ground allspice
15ml (1tbsp) plain flour
salt and pepper

- 1 Using the fine screen, mince the lamb.
- 2 Fry the onions until golden brown. Add the lamb.
- 3 Add the remaining ingredients and cook for 1-2 minutes.
- 4 Drain off any excess fat and allow to cool.

To finish

- 1 Push the casing mixture through, using the kebbe maker.
- 2 Cut into 8cm (3") lengths.
- 3 Pinch one end of the tube to seal it. Push some filling – not too much – into the other end, then seal.
- 4 Deep fry in hot (190°C) oil for about 6 minutes or until golden brown.

burger press attachment

- ②① lid
- ②② burger press main body
- ②③ plunger

to use your burger press

- 1 Assemble the burger press by fitting the main body ②② over the plunger ②③. Fit the lid ②① and push down to lock on ⑨.
- 2 Make up the required burger mix (see recipe supplied).
- 3 Turn the burger press upside down ⑩ and push the flat section down to lock in place. Place a disc of grease proof or waxed paper inside the main body.
- 4 Spoon in the burger mix (approx 120g/5oz) to just below the rim of the burger press and spread evenly. Place another disc of grease proof or waxed paper on top of the burger mix.
- 5 Release the burger mix by either pushing the main body down the plunger or turning the burger press over and push the plunger down to release the burger.

burger recipe

(Makes 4 burgers)

450g/1lb fine minced beef
1 onion – finely chopped
Season as required

- 1 Mix the minced beef, onion and seasoning together in a bowl.
- 2 Divide the mix into 4 and then add to the burger press (see to use your burger press) to form the burgers.
- 3 Either brush with oil and place under a preheated grill for 4 – 5 minutes on each side, or shallow fry over a medium heat.

care and cleaning

- Always switch off and unplug before cleaning.

power unit

- Wipe with a damp cloth, then dry.
- Never immerse in water or use abrasives.

meat grinder attachment

- 1 Loosen the ring nut manually or with the spanner ④ and dismantle. Wash all the parts in hot soapy water, then dry. **Don't wash any part in the dishwasher.** Never use a soda solution.
- 2 Re-assemble.
- 3 Wipe the screens with vegetable oil, then wrap in greaseproof paper to prevent discolouring/rusting.
- 4 Remove the lid of the pusher and store the sausage and kebbe attachments inside ⑪.

burger press

- 1 Take the burger press apart by removing the lid ②① to release the main body ②② from the plunger.
- 2 Wash the parts and dry thoroughly.

sausage fillers/kebbe maker

Wash in hot soapy water and dry thoroughly.

service and customer care

- If the cord is damaged it must, for safety reasons, be replaced by KENWOOD or an authorised KENWOOD repairer.

If you need help with:

- using your appliance or
- servicing or repairs
- Contact the shop where you bought your appliance.
- Designed and engineered by Kenwood in the UK.
- Made in China.

Model	MG35
Voltage	220 – 240V
Hertz	50/60Hz
Wattage	350 W



IMPORTANT INFORMATION FOR CORRECT DISPOSAL OF THE PRODUCT IN ACCORDANCE WITH EC DIRECTIVE 2002/96/EC.

At the end of its working life, the product must not be disposed of as urban waste.

It must be taken to a special local authority differentiated waste collection centre or to a dealer providing this service.

Disposing of a household appliance separately avoids possible negative consequences for the environment and health deriving from inappropriate disposal and enables the constituent materials to be recovered to obtain significant savings in energy and resources. As a reminder of the need to dispose of household appliances separately, the product is marked with a crossed-out wheeled dustbin.

troubleshooting guide

Problem	Cause	Solution
Meat grinder does not operate.	No power.	Check meat grinder is plugged in. Check the fuse/circuit breaker in your home. If none of the above see "service and customer care" section.
Meat Grinder stops or slows during operation.	Stalls due to food clogging.	Switch off and turn the control to R(reverse) for a few seconds to release clogged food.
Poor minced results.	Cutter fitted the wrong way round.	Check cutter fitted correctly with cutting side facing outermost.
	Clogging occurring behind the screen.	Switch off and unplug and dismantle the attachment. Clean and refit.
	Food forced down feed tube too quickly.	Gently guide the food down the feed tube using the pusher, one piece at a time. Allow the scroll to pick up each piece before adding the next piece.
Ring nut difficult to remove after mincing process.	Overtightened when fitted.	Tighten the ring nut firmly by hand. Use the spanner supplied to undo after use.
Meat grinder attachment cannot be removed from power unit.	Meat grinder attachment not unlocked from power unit.	Hold the release button down on the top of the power unit as you rotate the feed tube towards the front of the meat grinder.

Русский

См. иллюстрации на передней странице

Меры предосторожности

- Внимательно прочтите и сохраните эту инструкцию.
- Распакуйте изделие и снимите все упаковочные ярлыки.
- Перед провертыванием необходимо удалить из мяса все кости и срезать пленки.
- Провертывая орехи, закладывайте их в мясорубку порциями по несколько штук. Очередная порция закладывается только после провертывания предыдущей.
- Вилка сетевого шнура в обязательном порядке отсоединяется от розетки в следующих случаях:
 - перед установкой или снятием деталей
 - после применения
 - перед мойкой.
- Обрабатываемый продукт разрешается продвигать по подающей трубке только с помощью специального толкателя. Использовать для этой цели пальцы или посторонние предметы строго запрещается.
- Внимание: Режущие кромки ножей остро заточены! При работе и мойке соблюдайте осторожность.
- Насадка должна быть надежно установлена на мясорубке до включения.
- Во избежание поражения электрическим током не допускайте попадания влаги в моторный блок, на сетевой шнур и на вилок.

- Пользоваться неисправной мясорубкой запрещается. См. информацию о проверке и ремонте в разделе «Обслуживание и забота о покупателях».
- Использовать не рекомендованные изготовителем насадки запрещается.
- Не допускайте свисания сетевого шнура там, где ребенок может дотянуться до него.
- Приборы могут использоваться лицами со сниженными физическими, сенсорными или умственными способностями, а также лицами с недостаточным опытом или знаниями, если они находятся под наблюдением или получили инструкции по безопасному использованию устройства и если они понимают сопряженные с этим риски.
- Дети должны быть под присмотром и не играть с прибором.
- Неправильное использование прибора может привести к получению травмы.
- Прибор не предназначен для использования детьми. Храните прибор и его шнур в недоступном для детей месте.
- Этот бытовой электроприбор разрешается использовать только по его прямому назначению. Компания Kenwood не несет ответственности, если прибор используется не по назначению или не в соответствии с данной инструкцией.

Мясорубка предназначена для измельчения мяса, птицы и рыбы. Используйте приложенные насадки для приготовления сосисок, кебе и котлет.

Перед включением в сеть

- Убедитесь в том, что напряжение электросети в вашем доме соответствует указанному на основании электроприбора.
- Данное устройство соответствует директиве ЕС 2004/108/ЕС по электромагнитной совместимости, а также норме ЕС 1935/2004 от 27/10/2004 по материалам, предназначенным для контакта с пищевыми продуктами.

Перед первым использованием

- 1 Промойте детали мясорубки (см. раздел «Уход и обслуживание»)
- 2 Оберните лишний шнур вокруг кронштейна с внутренней части моторного блока ④.

Основные компоненты

Мясорубки

- ① моторный блок
- ② пусковая кнопка
- ③ насадка
- ④ отсек для хранения шнура
- ⑤ переключатель ВКЛ/ВЫКЛ с функцией обратного хода
- ⑥ гаечный ключ
- ⑦ кольцевая гайка
- ⑧ решеток: для мелкой, средней и крупной рубки
- ⑨ нож
- ⑩ шнек
- ⑪ корпус
- ⑫ подающая трубка
- ⑬ лоток
- ⑭ толкатель / блок хранения для насадок для приготовления кебе и колбас
- ⑮ крышка-толкатель

Сборка мясорубки

- 1 Вставьте шнек ⑩ внутрь корпуса.
- 2 Установите нож ⑨ - режущей кромкой наружу ①. **Проверьте, что нож установлен правильно - иначе вы можете повредить свою мясорубку.**
- 3 Установите решетку ⑧. Убедитесь, что зазор совпал с центрирующим выступом ②.
 - Решетку для мелкой рубки следует использовать для рубки сырого мяса, рыбы, мелких орехов и вареного мяса для пастушьей запеканки или мясного хлеба.
 - Решетку для средней и грубой рубки следует использовать для рубки сырого мяса, рыбы, орехов, овощей, твердого сыра, а также очищенных от кожуры или сушеных фруктов для приготовления пудингов и мармелада.
- 4 Установите кольцевую гайку (не затягивайте).

Как пользоваться мясорубкой

- 1 Расположив насадку, как показано на рисунке ③, вставьте ее в отверстие. Поверните корпус так, чтобы подающая трубка находилась в вертикальном положении.
- 2 Плотно затяните кольцевую гайку рукой.
 - Если при измельчении мяса Вы получаете неудовлетворительные результаты, выключите прибор и вытащите из розетки. Отверните и почистите насадку, затем заново ее соберите и установите на моторный блок. Плотно затяните кольцевую гайку, используя прилагающийся гаечный ключ ④.
- 3 Установите лоток ⑬.

4 Прежде чем обрабатывать замороженные продукты в мясорубке, их следует полностью разморозить.

Порежьте мясо на полоски шириной 2,5 см (1 дюйм).

- 5 Включите ⑤. Используя толкатель, мягко направляйте пищу в подающую трубку, по одному куску. **Не нажимайте слишком сильно, чтобы не повредить мясорубку.**
- Чтобы продлить срок эксплуатации мясорубки, непрерывное время работы прибора не должно превышать 15 минут, (после измельчения одной порции и перед обработкой следующей делайте 10-минутные перерывы).
- Если машина остановилась или заклинила во время использования, выключите ее. Нажмите и удерживайте кнопку ⑤ обратного хода (R) в течение нескольких секунд, чтобы высвободить застрявшую массу. Выньте вилку из розетки и удалите застрявший продукт.
- Выбирая данную функцию, всегда дождитесь прекращения работы прибора, прежде чем ставить переключатель ВКЛ/ВЫКЛ в режим обратного.
- 6 Закончив работу, всегда выключайте машину и отключайте ее от сети питания.
- 7 Ослабьте кольцевую гайку. При необходимости используйте прилагающийся гаечный ключ.
- 8 Нажмите и держите пусковую кнопку ② наверху моторного блока, поворачивая подающую трубку по направлению к моторному блоку, затем потяните и снимите.

насадка для набивки колбас

Используйте оболочку из свиной кожи на большой воронке и из бараньей – на маленькой. В качестве альтернативного варианта перед приготовлением обкатайте колбасный фарш в сухарях или в муке с добавлением специй.

- ①6 малая воронка (для тонких колбас)
- ①7 большая воронка (для толстых колбас)
- ①8 основание

Как пользоваться насадкой для набивки колбас

- 1 Если вы используете оболочку, то сначала замочите ее в холодной воде на 30 минут. Затем раскройте ее с помощью струи воды, установите под струю нужную воронку и натяните на воронку оболочку.
- 2 Установите шнек внутри корпуса.
- 3 Установите основание ①8 – выступ должен войти в паз ⑤.
- 4 Держа воронку на насадке-мясорубке, несильно закрутите кольцевую гайку.
- 5 Расположив насадку-мясорубку, как показано на рисунке ⑥, вставьте ее в отверстие. Поверните корпус так, чтобы подающая трубка находилась в вертикальном положении.
- 6 Плотнo затянute кольцевую гайку рукой.
- 7 Установите лоток.
- 8 Включите прибор и с помощью толкателя мягко направляйте пищу в подающую трубку. **Не нажимайте слишком сильно, чтобы не повредить мясорубку.** По мере наполнения оболочки постепенно снимайте ее с насадки. Не набивайте оболочку слишком туго.
- 9 Скрутите оболочку, придав ей форму колбасы.

рецепт приготовления свиной колбасы

100 г сухого хлеба
600 г свинины, нежирной и жирной, нарезанной полосками
1 яйцо, взбитое
5 мл (1 чайная ложка) кухонных трав
соль и перец

- 1 Замочите хлеб в воде, затем отожмите и вылейте воду.
- 2 Пропустите мясо через мясорубку в чашу.
- 3 Добавьте остальные ингредиенты и хорошо перемешайте.
- 4 Сформируйте колбасу (см. «использование насадки для набивки колбасы»).
- 5 Обжарьте на сковороде, гриле или в духовке до золотисто-коричневого цвета.

насадка для приготовления «кебе»

«Кебе» это национальное блюдо, которое готовят на Среднем Востоке, оно представляет из себя обжаренную во фритюре оболочку из молодой баранины и вареной, высушенной пшеничной крупы с начинкой из мясного фарша.

- ①⁹ конус
②⁰ формовочная деталь

Как пользоваться насадкой для приготовления «кебе»

- 1 Установите шнек внутри корпуса.
- 2 Установите формовочную деталь ②⁰ – убедитесь, что зазор совпал с центрирующим выступом ⑦.
- 3 Установите конус ①⁹.
- 4 Закрутите кольцевую гайку, но не затягивайте.

- 5 Расположив насадку, как показано на рисунке ⑧, вставьте ее в отверстие. Поверните корпус так, чтобы подающая трубка находилась в вертикальном положении.
- 6 Плотно затяните кольцевую гайку рукой.
- 7 Установите лоток.
- 8 Включите прибор и с помощью толкателя мягко направляйте смесь внутрь. Нарезьте на равные куски.

Рецепт приготовления фаршированного «кебе»

Внешняя оболочка

500 г молодой или нежирной баранины, порезанной на полоски
500 г и вареной и высушенной пшеничной крупы, промытой и отжатой
1 маленькая луковица, мелко нарезанная

Внимание

Всегда используйте вареные и высушенные зернышки пшеницы сразу после высушивания. Если вы дадите им просохнуть, это может увеличить нагрузку на мясорубку и привести к ее повреждению.

- 1 Используя решетку для мелкой рубки, порубите в мясорубке попеременно отдельными порциями мясо и крупу.
- 2 Перемешайте. Затем проверните массу еще два раза.
- 3 Добавьте лук в массу.
- 4 Проталкивайте смесь внутрь, используя насадку для приготовления кебе.

Фарш

400 г молодой баранины,
порезанной на полоски
15 мл (1 столовая ложка) масла
2 средних луковицы, мелко
порубленных
5-10 мл (1-2 чайных ложки)
молотого душистого перца
15 мл (1 столовая ложка)
пшеничной муки
соль и перец

- 1 Используя решетку для мелкой рубки, порубите молодую баранину.
- 2 Поджарьте лук до золотисто-коричневого цвета. Добавьте молодую баранину.
- 3 Добавьте остальные ингредиенты и варите в течение 1-2 минут.
- 4 Дайте стечь лишнему жиру и остыть.

Как приготовить «кебе»

- 1 Пропустите смесь для оболочки через насадку для приготовления «кебе»
- 2 Порежьте на куски длиной 8 см.
- 3 Сожмите один конец трубки, чтобы запечатать ее. Заложите фарш (не слишком много) с другого конца трубки и запечатайте этот конец.
- 4 Обжарьте во фритюрнице с горячим (190°C) маслом в течение 6 минут или до золотисто-коричневого цвета.

пресс для бургеров

- ① крышка
- ② основной корпус пресса
- ③ поршень

Как использовать пресс для бургеров

- 1 Соберите пресс, установив основной корпус ② на поршень ③. Закройте крышкой ① и нажмите, чтобы зафиксировать ⑨.
- 2 Приготовьте фарш для бургеров (см. предложенный рецепт).
- 3 Переверните пресс вверх дном ⑩ и нажмите на плоскую часть, чтобы зафиксировать. Положите диск из пергаментной или вощеной бумаги внутрь основного корпуса.
- 4 Выложите ложкой фарш (примерно 120 г) так, чтобы он почти доходил до края пресса, и ровно распределите. Положите поверх фарша еще один диск из пергаментной или вощеной бумаги.
- 5 Сформируйте котлеты, надавив на корпус вдоль поршня, или переверните пресс вверх дном и надавите на поршень.

Рецепт фарша для бургеров

(на 4 котлеты)

450 г измельченного говяжьего фарша
1 мелко нарезанная луковица
Посолите и поперчите по вкусу

- 1 Смешайте фарш, лук и специи в миске.
- 2 Разделите смесь на 4 порции и выложите по очереди в пресс для бургеров (см. инструкции по использованию), сформировав котлеты.
- 3 Смажьте маслом и поместите под разогретый гриль на 4-5 минут с каждой стороны – или поджарьте на среднем огне.

Уход и очистка

- Перед чисткой всегда выключайте машину и отключайте ее от сети питания.

Моторный блок

- Протереть влажной тряпкой и просушить.
- Не используйте абразивы и не погружайте машину в воду.

насадка-мясорубка

- 1 Отверните кольцевую гайку рукой или гаечным ключом ④ и снимите ее. Вымойте все детали горячей мыльной водой, а затем высушите. **Не мойте никакие части электроприбора в посудомоечной машине.** Никогда не пользуйтесь раствором соды.
- 2 Соберите мясорубку.
- 3 Протрите решетку растительным маслом, а затем оберните ее жиронепроницаемой бумагой, чтобы предотвратить обесцвечивание/ржавление.
- 4 Сняв крышку с толкателя, внутри вы можете хранить насадки для приготовления колбас и кебе ⑪.

Пресс для бургеров

- 1 Разъедините пресс для бургеров - снимите крышку ⑳ и отсоедините основной корпус ㉑ от штифта.
- 2 Вымойте и тщательно просушите все детали.

Насадка для приготовления колбас и кебе

Вымойте в горячей мыльной воде и тщательно просушите.

Обслуживание и забота о покупателях

- При повреждении шнура в целях безопасности он должен быть заменен в представительстве компании или в специализированной мастерской по ремонту агрегатов KENWOOD.

Если вам нужна помощь в:

- пользовании прибором или
- техобслуживании или ремонте,
- обратитесь в магазин, в котором вы приобрели прибор.

Информация о коде даты может находиться на нижней поверхности продукта или около таблички с техническими данными. Код даты показан в виде кода года и месяца, за которым следует номер недели. **ОБРАТИТЕ ВНИМАНИЕ:** Первые две цифры обозначают год, последние две цифры – порядковый номер недели года. Например: 1 сентября 2013 года = 13L35

- Спроектировано и разработано компанией Kenwood, Соединенное Королевство.
- Сделано в Китае.

Модель	MG35
Напряжение	220 – 240 В
Частота колебаний	50/60 Гц
Мощность	350 Вт

Адрес производителя:
Kenwood Limited, 1-3 Kenwood Business Park, New Lane, Havant, Hampshire PO9 2NH, UK

Адрес компании-импортера:
ООО «Делонги», Россия, 127055, Москва, ул. Сущевская, д. 27, стр. 3
Тел.: +7 (495) 781-26-76



**ВАЖНАЯ ИНФОРМАЦИЯ ПО
ПРАВИЛЬНОЙ УТИЛИЗАЦИИ
ИЗДЕЛИЯ СОГЛАСНО
ДИРЕКТИВЕ ЕС 2002/96/ЕС.**

По истечении срока службы изделие нельзя выбрасывать как бытовые (городские) отходы. Изделие следует передать в специальный коммунальный пункт раздельного сбора отходов, местное учреждение или в предприятие, оказывающее подобные услуги. Отдельная утилизация бытовых приборов позволяет предотвратить возможные негативные последствия для окружающей среды и здоровья, которыми чревата ненадлежащая утилизация, и позволяет восстановить материалы, входящие в состав изделий, обеспечивая значительную экономию энергии и ресурсов. В качестве напоминания о необходимости отдельной утилизации бытовых приборов на изделие нанесен знак в виде перечеркнутого мусорного бака на колесах.

Устранение неполадок

Проблема	Причина	Решение
Мясорубка не работает	Нет электропитания	Убедитесь, что мясорубка включена в розетку. Проверьте предохранитель / выключатель в доме. Жоғарыдағы шешімдердің ешбірі ақаулықты шешпесе, «Қызмет көрсету және тұтынушыны қолдау» бөлімін қараңыз.
Мясорубка останавливается или замедляет работу (издавая тихое гудение)	Застрявшая пицца	Выключите устройство и на несколько секунд переведите на режим R (обратный ход), чтобы высвободить застрявшую пиццу.
Неудовлетворительные результаты измельчения	Неправильно установлен нож	Проверьте, что нож установлен правильно – режущей кромкой наружу.
	Закупорка за решеткой	Выключите устройство, выньте из розетки, отверните насадку, почистите ее и затем заново установите.
	Пицца слишком быстро проходит по трубке	Мягко направляйте пиццу в подающую трубку с помощью толкателя, по одному куску. Опускайте следующий кусок лишь после того, как предыдущий поступил в воронку.
Кольцевая гайка с трудом снимается после измельчения	Слишком туго затянута при установке	Плотно затяните кольцевую гайку рукой. Для снятия после использования применяйте прилагающийся гаечный ключ.
Насадка-мясорубка не снимается с моторного блока	Насадка-мясорубка не отсоединена от моторного блока	Нажмите и держите пусковую кнопку наверху моторного блока, поворачивая подающую трубку по направлению к моторному блоку.



HEAD OFFICE: Kenwood Limited, 1-3 Kenwood Business Park, New Lane, Havant, Hampshire PO9 2NH

kenwoodworld.com

KENWOOD
CREATE MORE

McGrp.Ru



Сайт техники и электроники

Наш сайт McGrp.Ru при этом не является просто хранилищем [инструкций по эксплуатации](#), это живое сообщество людей. Они общаются на форуме, задают вопросы о способах и особенностях использования техники. На все вопросы очень быстро находят ответы от таких же посетителей сайта, экспертов или администраторов. Вопрос можно задать как на форуме, так и в специальной форме на странице, где описывается интересующая вас техника.