

Таблица 3

| Кнопки управления | Модель воздухоочистителя | | |
|--|--------------------------|------------|---------|
| | BO 3603 | BO 3603-01 | BO 3604 |
| пластмассовые | • | | • |
| резиновые | | • | |
| Модификации | | | |
| А - воздухоочиститель черный, стекло черное с рисунком “мрамор” | | | |
| Д1А - воздухоочиститель черный, стекло черное с растровым рисунком | | | |
| Д2А - воздухоочиститель черный, стекло черное | | | |
| Д1В - воздухоочиститель коричневый, стекло бежевое с растровым рисунком | | | |
| К - воздухоочиститель коричневый, стекло коричневое с рисунком “мрамор” | | | |
| Д1К - воздухоочиститель коричневый, стекло коричневое с растровым рисунком | | | |
| Д1С - воздухоочиститель металлик, стекло серебристое с растровым рисунком | | | |
| Д3А - воздухоочиститель черный, стекло с накладками из нержавеющей стали | | | |

Примечание:

Базовый вариант: воздухоочиститель - белый, стекло черное с рисунком “мрамор”.

ВОЗДУХООЧИСТИТЕЛЬ ДЛЯ КУХОНЬ электрический бытовой

BO 3604

BO 3603



Руководство по эксплуатации

İstismar üzrə rəhbərlik

ექსპლუატაციის სახელმძღვანელო

Колдонуу боюнча нускама

Қолдану нұсқаулығы

Manual de exploatare

Дастуруламал оиди бахрабардори

Ulanyş gollanmasy

Посібник з експлуатації

Фойдаланиш бўйича қўлланма

BY
RU

AZ

GE

KG

KZ

MD

TJ

TM

UA

UZ

УП “Гефест-техника”

РЕСПУБЛИКА БЕЛАРУСЬ,
224002, БРЕСТ,
УЛ. СУВОРОВА, 21

 GEFEST



СОДЕРЖАНИЕ

| | |
|--|----|
| 1 Общие указания | 2 |
| 2 Технические характеристики | 2 |
| 3 Комплектность | 3 |
| 4 Требования безопасности | 3 |
| 5 Устройство изделия | 4 |
| 6 Подготовка к работе | 6 |
| 7 Порядок работы | 7 |
| 8 Техническое обслуживание | 7 |
| 9 Правила хранения и утилизация | 8 |
| 10 Возможные неисправности и методы их устранения | 8 |
| 11 Гарантии изготовителя | 9 |
| Адреса дилерских сервисных центров..... | 10 |

1 ОБЩИЕ УКАЗАНИЯ

Воздухоочиститель для кухонь электрический бытовой (в дальнейшем именуемый «воздухоочиститель») эффективно помогает снизить загрязнение стен, потолков и мебели жировыми частицами, сажей, копотью в процессе приготовления пищи.

Воздухоочиститель сертифицирован в соответствии с требованиями нормативных документов, действующих на территории РБ, РФ, Украины по которым проводится обязательная сертификация.

Климатическое исполнение УХЛ4 по ГОСТ 15150-69.

Он относится к приборам, работающим под надзором, и эксплуатируется в циркуляционном режиме (очищенный воздух возвращается в помещение кухни), дополнительно имеется возможность выводить очищенный воздух через трубу наружу.



УСТАНОВКУ ВОЗДУХООЧИСТИТЕЛЯ НЕОБХОДИМО ВЫПОЛНЯТЬ С СОБЛЮДЕНИЕМ ТРЕБОВАНИЙ НАСТОЯЩЕГО РУКОВОДСТВА ПО ЭКСПЛУАТАЦИИ И С УЧЕТОМ ПРЕДПИСАНИЙ ПО ОТВЕДЕНИЮ ОТРАБОТАННОГО ВОЗДУХА, НЕ НАРУШАЯ ПРИ ЭТОМ ЕГО ЕСТЕСТВЕННЫЙ ОТТОК.

НЕПРАВИЛЬНО УСТАНОВЛЕННЫЙ И ПОДКЛЮЧЕННЫЙ ВОЗДУХООЧИСТИТЕЛЬ, НЕСОБЛЮДЕНИЕ ПРАВИЛ ТЕХНИКИ БЕЗОПАСНОСТИ МОГУТ ПРИВЕСТИ К ПОРАЖЕНИЮ ЭЛЕКТРИЧЕСКИМ ТОКОМ, ПОЖАРУ.

ПРОИЗВОДИТЕЛЬ НЕ НЕСЕТ ОТВЕТСТВЕННОСТЬ ЗА УЩЕРБ, ВЫЗВАННЫЙ НЕПРАВИЛЬНОЙ УСТАНОВКОЙ ВОЗДУХООЧИСТИТЕЛЯ.

2 ТЕХНИЧЕСКИЕ ХАРАКТЕРИСТИКИ

Таблица 1

| Технические данные | Модель воздухоочистителя | |
|---|--|--------|
| | ВО3603; ВО3603-01 | ВО3604 |
| Номинальное напряжение, В | 220-230 | |
| Частота, Гц | 50 | |
| Число режимов воздухопроизводительности | 3 | |
| Номинальная потребляемая мощность вентилятора, Вт | I режим - 85 II режим - 100 III режим - 135 | |
| Максимально допустимая мощность узла дополнительного освещения,  Вт. | 2 x 20 | |
| Корректированный уровень звуковой мощности в максимальном режиме, дБА, не более | 65 | |
| Воздухопроизводительность, в вытяжном режиме м ³ /ч* | I режим - 250 ± 15% II режим - 400 ± 15% III режим - 550 ± 15% | |
| Класс защиты прибора «  » | II | |
| Масса, кг, не более | 15 | 16 |
| Содержание серебра, г | - | |
| Габаритные размеры (без декоративных труб), не более, мм | | |
| глубина | 490 | 530 |
| высота | 425 | 515 |
| ширина | 600 | 600 |
| * Со снятым угольным фильтром | | |

Срок службы воздухоочистителя – 10 лет, по истечению которого, во избежание непредвиденных опасных ситуаций, необходимо обратиться в организацию, осуществляющую надзор за бытовыми электроприборами, для определения возможности дальнейшей эксплуатации воздухоочистителя или необходимости его замены.

3 КОМПЛЕКТНОСТЬ

| | | *Крепежные детали | ВО3603 ВО3603-01 | ВО3604 |
|------------------------------------|------------|---------------------|---------------------|--------|
| 3.1. Воздухоочиститель | - 1 шт. | | | |
| 3.2. Декоративные трубы | - 2 шт. | Шуруп 5x60 | 2 шт. | 2 шт. |
| 3.3. Комплект крепежных деталей | - 1 компл* | Дюбель 8x50 | 2 шт. | 2 шт. |
| 3.4. Заслонка | - 1 шт. | Шуруп 4x40 | 4 шт. | 3 шт. |
| 3.5. Планка | - 1 шт. | Дюбель 8x40 | 4 шт. | 3 шт. |
| 3.6. Руководство по эксплуатации | - 1 шт. | | 6 шт. | 6 шт. |
| 3.7. Гарантийная карта | - 1 шт. | Винт самонарезающий | | |

4 ТРЕБОВАНИЯ БЕЗОПАСНОСТИ

- 4.1 НЕ СОЕДИНЯЙТЕ ВОЗДУХООЧИСТИТЕЛЬ С ДЫМОХОДАМИ ДЛЯ ОТВОДА ПРОДУКТОВ ГОРЕНИЯ (БОЙЛЕРЫ, КАМИНЫ, ГАЗОВЫЕ КОЛОНКИ И ПРОЧ.)
- 4.2 ПРОВЕРЬТЕ, ЧТОБЫ НАПРЯЖЕНИЕ СЕТИ СООТВЕТСТВОВАЛО УКАЗАННОМУ НА ТАБЛИЧКЕ, НАХОДЯЩЕЙСЯ ВНУТРИ ВОЗДУХООЧИСТИТЕЛЯ (220В-230В). ВИЛКА И СЕТЕВОЙ ШНУР ПОСЛЕ УСТАНОВКИ ПРИБОРА ДОЛЖНЫ БЫТЬ ДОСТУПНЫ ДЛЯ ОБЕСПЕЧЕНИЯ ВОЗМОЖНОСТИ ОТКЛЮЧЕНИЯ.
- 4.3 МИНИМАЛЬНОЕ РАССТОЯНИЕ МЕЖДУ ПЛОСКОСТЬЮ УСТАНОВКИ ПОСУДЫ НА ПЛИТУ (НАГРЕВАТЕЛЬНОЙ ПОВЕРХНОСТЬЮ) И ВОЗДУХООЧИСТИТЕЛЕМ ДОЛЖНО БЫТЬ 65 см.
- 4.4 ПРЕЖДЕ ЧЕМ ВЫПОЛНЯТЬ ЛЮБЫЕ РАБОТЫ ПО ЧИСТКЕ ВОЗДУХООЧИСТИТЕЛЯ, ВЫКЛЮЧИТЕ ПРИБОР И ВЫНЬТЕ ВИЛКУ ИЗ РОЗЕТКИ.
- 4.5 НЕ ОСТАВЛЯЙТЕ ПОД ВОЗДУХООЧИСТИТЕЛЕМ ОТКРЫТОЕ СИЛЬНОЕ ПЛАМЯ: СНИМАЯ КАСТРЮЛЮ СОГНЯ, ВЫКЛЮЧИТЕ КОНФОРКУ (ГОРЕЛКУ). НЕ ДОПУСКАЙТЕ ВОЗНИКНОВЕНИЯ ФАКЕЛЬНОГО ПЛАМЕНИ ПОД ВОЗДУХООЧИСТИТЕЛЕМ. ЭТО МОЖЕТ ПРИВЕСТИ К ДЕФОРМАЦИИ ПЛАСТМАССОВЫХ ДЕТАЛЕЙ ИЛИ ВОЗГОРАНИЮ.
- 4.6 В СЛУЧАЕ, ЕСЛИ В ПОМЕЩЕНИИ РАБОТАЕТ ВОЗДУХООЧИСТИТЕЛЬ И УСТРОЙСТВА, НЕ ЗАПИТЫВАЕМЫЕ ЭЛЕКТРОЭНЕРГИЕЙ (НАПРИМЕР, ГАЗОВЫЕ ПРИБОРЫ), НЕОБХОДИМО, ЧТОБЫ ПОМЕЩЕНИЕ ХОРОШО ПРОВЕТРИВАЛОСЬ.
- 4.7 НИКОГДА НЕ ИСПОЛЬЗУЙТЕ ВОЗДУХООЧИСТИТЕЛЬ НЕ ПО НАЗНАЧЕНИЮ, ПОМНЯ, ЧТО ОН ПРЕДНАЗНАЧЕН ТОЛЬКО ДЛЯ ОЧИСТКИ ВОЗДУХА И УДАЛЕНИЯ ЗАПАХОВ ИЗ ПОМЕЩЕНИЯ КУХНИ.
- 4.8 ДАННЫЙ ПРИБОР НЕ ПРЕДНАЗНАЧЕН ДЛЯ ИСПОЛЬЗОВАНИЯ ЛЮДЬМИ (ВКЛЮЧАЯ ДЕТЕЙ), У КОТОРЫХ ЕСТЬ ФИЗИЧЕСКИЕ, НЕРВНЫЕ ИЛИ ПСИХИЧЕСКИЕ ОТКЛОНЕНИЯ ИЛИ НЕДОСТАТОК ОПЫТА И ЗНАНИЙ, ЗА ИСКЛЮЧЕНИЕМ СЛУЧАЕВ, КОГДА ЗА ТАКИМИ ЛИЦАМИ ОСУЩЕСТВЛЯЕТСЯ НАДЗОР ИЛИ ПРОВОДИТСЯ ИХ ИНСТРУКТИРОВАНИЕ ОТНОСИТЕЛЬНО ИСПОЛЬЗОВАНИЯ ДАННОГО ПРИБОРА ЛИЦОМ, ОТВЕЧАЮЩИМ ЗА ИХ БЕЗОПАСНОСТЬ. НЕОБХОДИМО ОСУЩЕСТВЛЯТЬ НАДЗОР ЗА ДЕТЬМИ С ЦЕЛЬЮ НЕДОПУЩЕНИЯ ИХ ИГР С ПРИБОРОМ.
- 4.9 ПРИ ПОВРЕЖДЕНИИ ШНУРА ПИТАНИЯ ВО ИЗБЕЖАНИЕ ОПАСНОСТИ ЕГО ДОЛЖЕН ЗАМЕНИТЬ ИЗГОТОВИТЕЛЬ ИЛИ ЕГО АГЕНТ, ИЛИ АНАЛОГИЧНОЕ КВАЛИФИЦИРОВАННОЕ ЛИЦО.

ПРЕДУПРЕЖДЕНИЕ: ДОСТУПНЫЕ ЧАСТИ ВОЗДУХООЧИСТИТЕЛЯ МОГУТ НАГРЕВАТЬСЯ ПРИ ИСПОЛЬЗОВАНИИ С ПРИБОРАМИ ДЛЯ ПРИГОТОВЛЕНИЯ ПИЩИ.

5 УСТРОЙСТВО ИЗДЕЛИЯ

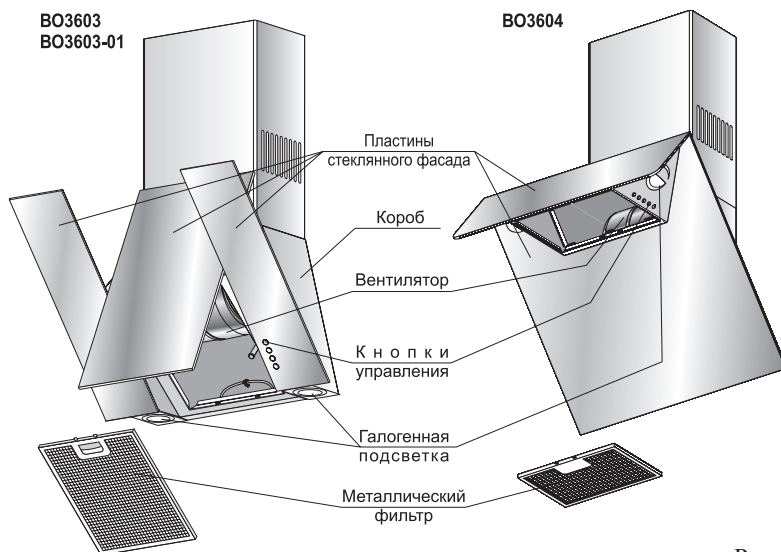


Рис. 1

- 5.1 На верхней поверхности корпуса воздухоочистителя находится фланец для отвода очищенного воздуха.

Для работы воздухоочистителя в циркуляционном режиме установите заслонку, зафиксировав ее в нижней декоративной трубе винтами самонарезающими (рис.2).

ПЕРЕД УСТАНОВКОЙ ЗАСЛОНКИ ЗАВЕДИТЕ В ПАЗ, РАСПОЛОЖЕННЫЙ НА ЕЕ ВЕРХНЕЙ ПЛОСКОСТИ, ЗАЩИТНУЮ ВТУЛКУ, НАХОДЯЩУЮСЯ НА ШНУРЕ ПИТАНИЯ.

Для работы в вытяжном режиме соедините гофротрубой диаметром 150 мм (приобретается отдельно) фланец воздухоочистителя с фланцем решетки вентиляционного отверстия. Рекомендуется приобрести вентиляционную решетку с отверстиями, позволяющими сохранить естественную вентиляцию.

- 5.2 С помощью фильтров с угольной пропиткой (Рис.3) (рекомендуется устанавливать на воздухоочистители, работающие в циркуляционном режиме) всасываемый воздух, дополнительно очищается частицами активированного угля. Фильтры с угольной пропиткой не подлежат регенерации и должны заменяться примерно каждые шесть месяцев (в зависимости от интенсивности эксплуатации).
- 5.3 Для доступа к фильтру и увеличения площади забора воздуха, при интенсивном выделении дыма центральная стеклянная пластина воздухоочистителей ВО3603, ВО3603-01 открывается.
- Кнопки управления, в зависимости от модели и модификации могут быть пластмассовыми или резиновыми.

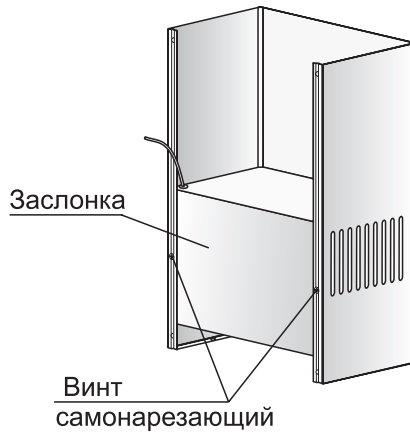


Рис. 2

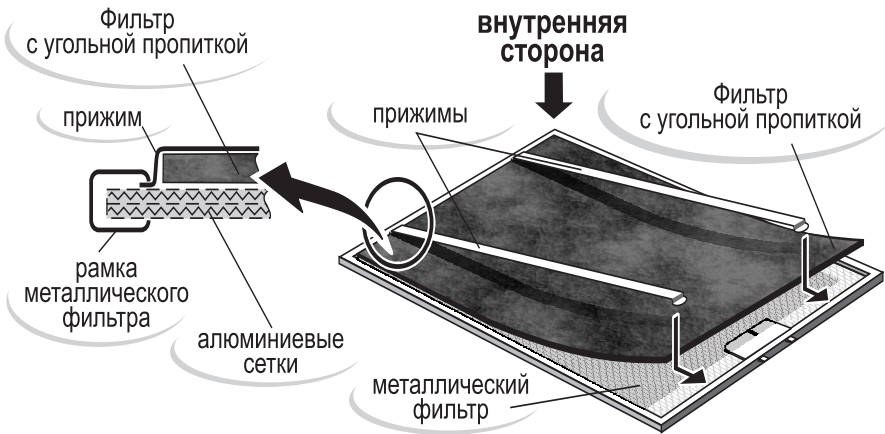
BY
RU

Рис. 3

6 ПОДГОТОВКА К РАБОТЕ (крепление к стене)

ВНИМАНИЕ: МИНИМАЛЬНОЕ РАССТОЯНИЕ МЕЖДУ ПЛОСКОСТЬЮ УСТАНОВКИ ПОСУДЫ НА ПЛИТУ (НАГРЕВАТЕЛЬНОЙ ПОВЕРХНОСТЬЮ) И ВОЗДУХООЧИСТИТЕЛЕМ ДОЛЖНО БЫТЬ 65 см. ВОЗДУХООЧИСТИТЕЛЬ КРЕПИТЬ НА РОВНУЮ ПОВЕРХНОСТЬ (РИС.4)!

6.1 Определите расстояние между нагревательной поверхностью плиты и воздухоочистителем и отметьте на стене нижний габарит воздухоочистителя.

6.2 Определите на стене расположение центральной линии и проведите ее при помощи отвеса или строительного уровня.

6.3 С учетом установочной высоты и центральной линии разметьте на стене отверстия (А и Б) (рис.4).

6.4 Просверлите отверстия диаметром 8 мм: А на глубину 70 мм, Б на глубину 50 мм, рис.4.

6.5 В отверстия вставьте дюбели согласно рис.4. и по отверстиям А заверните не до упора два шурупа, на которые навесьте воздухоочиститель со снятыми фильтрами.

6.6 Зафиксируйте воздухоочиститель, завернув до упора шурупы для навешивания и фиксирующие шурупы (по отверстиям Б).

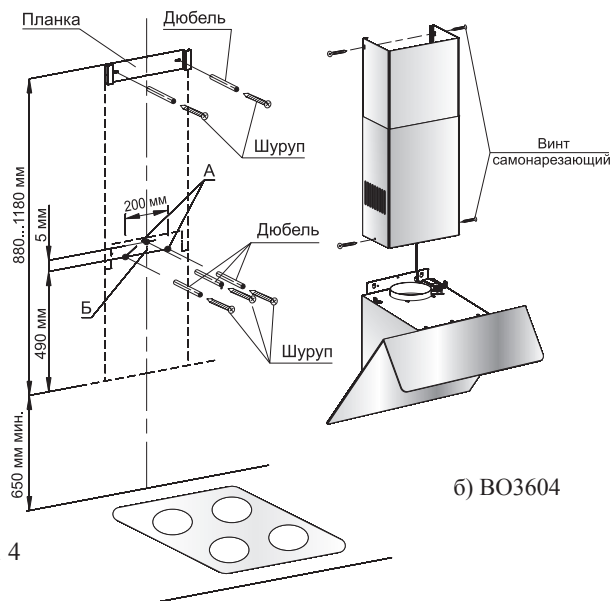
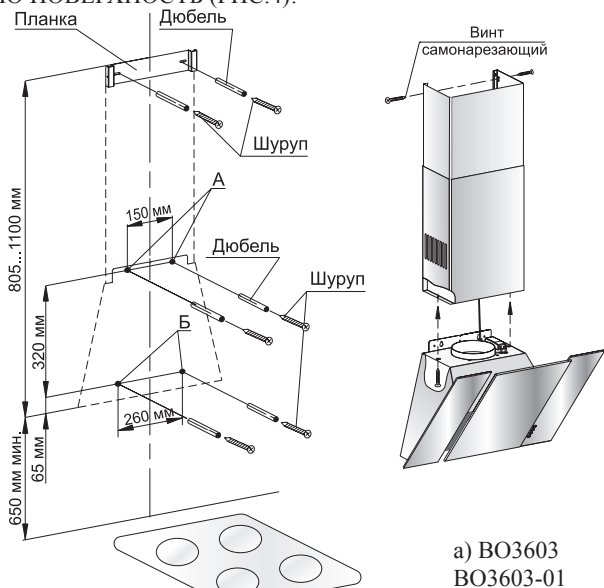






Рис. 4

- 6.7 Вставьте верхнюю декоративную трубу в нижнюю и установите обе трубы на корпус воздухоочистителя. Зафиксируйте нижнюю трубу на корпусе винтами самонарезающими, завернув их согласно рисунка 4.
- 6.8 Выдвиньте верхнюю трубу и отметьте на стене верхнюю кромку ее предполагаемого размещения. Задвиньте верхнюю трубу в нижнюю. Приложите к стене планку, совместив верхнюю кромку с отметкой. Разметьте отверстия и зафиксируйте планку двумя шурупами.
- 6.9 Поднимите верхнюю трубу и закрепите ее к планке через отверстия в боковых плоскостях двумя самонарезающими винтами.
- !** **ДЛЯ ПРЕДОТВРАЩЕНИЯ ЦАРАПИН НА ЛИЦЕВЫХ ПОВЕРХНОСТЯХ ВЕРХНЕЙ ТРУБЫ (ПРИ РАБОТАХ ПО П.П. 6.7 - 6.9) РЕКОМЕНДУЕТСЯ ИСПОЛЬЗОВАТЬ ПРОЛОЖЕННУЮ МЕЖДУ ТРУБАМИ ПОЛИЭТИЛЕНОВУЮ ПЛЕНКУ**
- 6.10 Перед установкой металлических фильтров удалите с рамок защитную пленку.
- 6.11 Исходное положение кнопок блока управления - выкл.

7 ПОРЯДОК РАБОТЫ

- 7.1 Включение прибора производится при помощи кнопок блока управления в соответствии с обозначением на передней поверхности корпуса.
-  - включение (I-режим) /отключение узла вентилятора
- II; III - режимы работы вентилятора, соответственно
-  - подсветка
- 7.1.1 Включение воздухоочистителя осуществляется любой из кнопок  II III, соответственно в I, II или III режимах. Цвет сигнальной лампочки указывает выбранный режим работы: зелёный - I режим; оранжевый - II режим; красный - III режим. Выключение вентилятора осуществляется из I режима кнопкой .
- 7.1.2 Таймер включается нажатием и удержанием (~ 5 секунд) кнопки режима работы вентилятора. Начинает мигать сигнальная лампочка и через 15 минут отключится вентилятор и подсветка. Таймер можно отключить, для чего необходимо кратковременно нажать на эту же, либо другую кнопку режима вентилятора. Вентилятор продолжит работу в режиме, соответствующем нажатой кнопке.
- 7.2 **ПРИ ИНТЕНСИВНОМ ВЫДЕЛЕНИИ ДЫМА И ЗАПАХОВ, НАПРИМЕР, ПРИ ПОДГОРАНИИ ПИЩИ**, рекомендуется включать максимальный режим работы вентилятора.
- ПРИ НЕЗНАЧИТЕЛЬНОМ ЗАГРЯЗНЕНИИ ВОЗДУХА В КУХНЕ** рекомендуется устанавливать номинальный (или минимальный) режим работы вентилятора, что позволяет снизить потребляемую мощность и уровень шума при работе воздухоочистителя.
- 7.3 Через некоторое время после окончания приготовления пищи воздухоочиститель следует отключить.

8 ТЕХНИЧЕСКОЕ ОБСЛУЖИВАНИЕ

ВНИМАНИЕ: ПРИ ПРОВЕДЕНИИ ТЕХНИЧЕСКОГО ОБСЛУЖИВАНИЯ НЕОБХОДИМО СТРОГО РУКОВОДСТВОВАТЬСЯ ТРЕБОВАНИЯМИ БЕЗОПАСНОСТИ!

8.1 Уход за воздухоочистителем.

Постоянный уход за воздухоочистителем обеспечивает качественную его работу в течение долгого времени.

8.2 Чистка воздухоочистителя.

Рекомендуется производить чистку воздухоочистителя не реже одного раза в два месяца.

ВНИМАНИЕ! ДЛЯ ОЧИСТКИ ВОЗДУХООЧИСТИТЕЛЯ ИСПОЛЬЗУЙТЕ САЛФЕТКУ, СМОЧЕННУЮ В НЕЙТРАЛЬНОМ МОЮЩЕМ СОСТАВЕ.

НЕ ИСПОЛЬЗУЙТЕ РАСТВОРИТЕЛИ, СПИРТ, МОЮЩИЕ СОСТАВЫ, СОДЕРЖАЩИЕ АГРЕССИВНЫЕ ВЕЩЕСТВА (ЩЕЛОЧИ, КИСЛОТЫ И ПР.), Т.К. ОКРАШЕННЫЕ ПОВЕРХНОСТИ МОГУТ УТРАТИТЬ БЛЕСК И ИЗМЕНИТЬ ОТТЕНОК. НЕ ПОЛЬЗУЙТЕСЬ МОКРЫМИ САЛФЕТКАМИ И ГУБКАМИ, ИЗБЕГАЙТЕ ПОПАДАНИЯ СТРУЙ ВОДЫ.

ВНИМАНИЕ! В СЛУЧАЕ НЕСОБЛЮДЕНИЯ ПРЕДПИСАНИЙ ПО УХОДУ ЗА ВОЗДУХООЧИСТИТЕЛЕМ И ЗАМЕНЕ ИЛИ ЧИСТКЕ ФИЛЬТРОВ МОЖЕТ ВОЗНИКНУТЬ ОПАСНОСТЬ ПОЖАРА.

9 ПРАВИЛА ХРАНЕНИЯ И УТИЛИЗАЦИЯ

9.1 Правила хранения

Воздухоочиститель должен храниться в упакованном виде в отапливаемых помещениях при температуре воздуха от плюс 5°C до плюс 40°C.

9.2 Утилизация

9.2.1 Если Вы хотите заменить старый воздухоочиститель, его необходимо сдать в специализированную организацию.

9.2.2 В случае, если воздухоочиститель будет отправлен на свалку, помните, что, попав в детские руки, он может привести к несчастному случаю. Позаботьтесь о том, чтобы сделать его максимально безопасным. Обрежьте сетевой кабель, снимите мотор вентилятора.

10 ВОЗМОЖНЫЕ НЕИСПРАВНОСТИ И МЕТОДЫ ИХ УСТРАНЕНИЯ

ВНИМАНИЕ! ЧТОБЫ УСТРАНИТЬ ВОЗМОЖНЫЕ НЕИСПРАВНОСТИ, НЕОБХОДИМО СТРОГО РУКОВОДСТВОВАТЬСЯ ПРАВИЛАМИ БЕЗОПАСНОСТИ.

Таблица 2 Перечень возможных неисправностей и методы их устранения

| Неисправность | Вероятная причина | Метод устранения |
|--|---|--|
| 1.Воздухоочиститель не работает | 1) Нарушен контакт в шнуре 2) Неисправен блок управления | 1) Заменить шнур* 2) Заменить блок управления* |
| 2.Лампа освещения не горит | 1) Перегорела лампа 2) Неисправен блок управления | 1) Заменить лампу** 2) Заменить блок управления* |
| 3.Появление шума, не характерного для нормально работающего воздухоочистителя | В кожух вентилятора попали посторонние предметы | Снять воздухоочиститель и удалить посторонние предметы |
| * Неисправность должна устраняться силами специализированной мастерской. | | |
| ** Чтобы заменить лампу галогенной подсветки, откройте крышку со стеклом, поддев её отвёрткой или другим инструментом. | | |

11 ГАРАНТИИ ИЗГОТОВИТЕЛЯ

- 11.1 Гарантийный срок эксплуатации - 24 месяца со дня продажи воздухоочистителя. При отсутствии даты и штампа магазина гарантийный срок исчисляется с даты выпуска воздухоочистителя заводом.
- 11.2 Гарантийный ремонт производится персоналом уполномоченной сервисной службы.
- 11.3 Представитель сервисной службы, производящий ремонт, обязан заполнить отрывной изымаемый талон и корешок к нему.

ВНИМАНИЕ: ВО ИЗБЕЖАНИЕ НЕДОРАЗУМЕНИЙ, СВЯЗАННЫХ С ГАРАНТИЙНЫМ ОБСЛУЖИВАНИЕМ, ТРЕБУЙТЕ ОТ ПРОДАВЦА ОБЯЗАТЕЛЬНОГО ЗАПОЛНЕНИЯ ПУНКТА “НАИМЕНОВАНИЕ И АДРЕС СЕРВИСНОЙ СЛУЖБЫ” В “СВИДЕТЕЛЬСТВЕ ПРОДАЖИ” И ГАРАНТИЙНЫХ ТАЛОНАХ.

- 11.4 Гарантийные обязательства не выполняются в случае:
- некомплектности воздухоочистителя, выявленной потребителем после продажи;
 - обнаружения механических повреждений после продажи, возникших по вине потребителей;
 - несоблюдения правил транспортировки и хранения;
 - несоблюдения правил установки и эксплуатации;
 - разборки и ремонта воздухоочистителя лицами, не имеющими на это право.
 - использования воздухоочистителя в коммерческих целях или на предприятиях общественного питания.

ВНИМАНИЮ ПОКУПАТЕЛЯ!

ПОКУПАТЕЛЬ ОБЯЗАН ВЫМЫТЬ И ВЫЧИСТИТЬ ВОЗДУХООЧИСТИТЕЛЬ СНАРУЖИ И ВНУТРИ ПРИ СДАЧЕ ЕГО В РЕМОНТ, ПРИ ЭТОМ ГРЯЗНЫЙ ФИЛЬТР УДАЛЯЕТСЯ. ПРИ НЕСОБЛЮДЕНИИ ЭТИХ УСЛОВИЙ ВОЗДУХООЧИСТИТЕЛЬ НЕ ПРИНИМАЕТСЯ.

ВНИМАНИЕ: ПО ВОПРОСАМ ЭКСПЛУАТАЦИИ ТЕХНИКИ GEFEST ВЫ МОЖЕТЕ ПОЗВОНИТЬ НА ТЕЛЕФОН «ГОРЯЧЕЙ ЛИНИИ» НАШЕЙ СЕРВИСНОЙ СЛУЖБЫ В БРЕСТЕ:

ДЛЯ РБ - **8 (0162) 21-24-54**, ДЛЯ ДРУГИХ СТРАН - **+(375 162) 21-24-54**
ОСУЩЕСТВЛЯЕТСЯ ЗАПИСЬ ПЕРЕГОВОРОВ.

**Адреса дилерских сервисных центров, производящих ремонт
воздухоочистителей «Гефест»**

| | Наименование уполномоченных организаций, адрес, территория обслуживания | (Код) Телефон |
|--------|---|------------------|
| Россия | ООО "Азимут" 400057 г. Волгоград, ул.Армавирская, 2 Астраханская обл., Волгоградская обл., Краснодарский край, Кабардино - Балкарская Республика, Карачаево - Черкесская Республика, Пензенская обл., Республика Дагестан, Республика Ингушетия, Республика Калмыкия, Республика Татарстан, Республика Северная Осетия - Алания, Чеченская Республика. | +(7 8442) 724010 |
| | ООО "АКИ" 394026 г. Воронеж, ул.Машиностроителей, 8 Белгородская обл., Воронежская обл., Курская обл., Липецкая обл., Тамбовская обл. | +(7 4732) 774999 |
| | ООО НПО "Урал Гефест" 620109 г. Екатеринбург, ул.Мельникова, 52 Алтайский край, Амурская обл., Еврейская автономная обл., Иркутская обл., Камчатский край, Кемеровская обл., Красноярский край, Курганская обл., Магаданская обл., Новосибирская обл., Омская обл., Пермский край, Приморский край, Республика Бурятия, Республика Саха (Якутия), Республика Тыва, Республика Хакасия, Сахалинская обл., Свердловская обл., Томская обл., Тюменская обл., Удмуртская Республика, Хабаровский край, Ханты - Мансийский АО, Челябинская обл., Забайкальский край, Чукотский АО, Ямало - Ненецкий АО. | +(7 3432) 469829 |
| | ООО "Луч" 153024 г. Иваново, ул.Заводская,13 Владимирская обл., г.Москва, Московская обл., Ивановская обл., Ярославская обл. | +(7 4932) 472020 |
| | ООО "Русское раздолье" г. Калининград, ул.Лейтенанта Яналова,42 Брянская обл., Владимирская обл., Московская обл., Калининградская обл., Калужская обл., Костромская обл., Курская обл., Пензенская обл., Псковская обл., Смоленская обл., Тверская обл., Тульская обл., Ярославская обл. | +(7 495) 5584194 |
| | ООО "Юлас" 350049 г. Краснодар, ул.Аэродромная, 168 Краснодарский край. | +(7 8612) 282231 |
| | ООО "Юггор" 350000 г. Краснодар, ул.Чапаева, 92 Московская обл., Кабардино - Балкарская Республика, Карачаево - Черкесская Республика, Краснодарский край, Республика Адыгея, Ростовская обл., Республика Северная Осетия - Алания, Ставропольский край. | +(7 8612) 100036 |
| | ООО "Престиж-Гефест" 352200 Краснодарский край, ст. Динская, ул.Полевая, 7 Краснодарский край, Республика Абхазия, Республика Адыгея. | +(7 86162) 54646 |
| | ООО "Третий Полюс" 398001 г. Липецк, ул. 8 марта, 36 Белгородская обл., Владимирская обл., Воронежская обл., Московская обл., Калужская обл., Курская обл., Липецкая обл., Оренбургская обл., Орловская обл., Республика Башкортостан, Республика Дагестан, Рязанская обл., Самарская обл., Ставропольский край, Тамбовская обл., Тульская обл., Ульяновская обл. | +(7 4742) 310807 |
| | ООО "Тандем" 115088 г. Москва, Большой Дровяной пер., 11/8, стр.1 Московская обл. | +(7 495) 5832896 |

| | | |
|--------|---|--|
| Россия | ООО "Ви-Стронг" 123060 г. Москва, ул.Маршала Соколовского, 3 Владимирская обл., г.Москва, Московская обл., Калужская обл., Костромская обл., Нижегородская обл., Оренбургская обл., Ярославская обл., Республика Башкортостан, Республика Коми, Республика Татарстан, Рязанская обл., Тверская обл., Тульская обл., Удмуртская Республика, | + (7 499) 1942290 + (7 499) 1947947 |
| | ООО "Оптима" 121351 г. Москва, ул.Молодогвардейская, 33/1 Архангельская обл., Владимирская обл., Вологодская обл., г. Москва, Московская обл., Кировская обл., Костромская обл., Тамбовская обл., Республика Башкортостан, Республика Татарстан, Рязанская обл., Удмуртская Республика, Чувашская Республика, Ярославская обл. | + (7 495) 5508880 |
| | ООО "ЭДО-Трэйд" 121471 г. Москва, ул.Петра Алексеева, 12 г.Москва, Московская обл., Республика Мордовия, Оренбургская обл., Пензенская обл., Республика Северная Осетия - Алания, Тамбовская обл., Тверская обл., Ульяновская обл. | + (7 495) 4441649 |
| | ООО "Галнон" 127282 г. Москва, Чермянский проезд, 7, оф. 502 Воронежская обл., г.Москва, Московская обл., Республика Татарстан, Рязанская обл., Тамбовская обл., Тверская обл., Тульская обл., Ярославская обл. | + (7 495) 3801872 |
| | ООО "РБТК" 127247 г. Москва, Дмитровское шоссе, 100, стр.3 г.Москва, Московская обл., Калужская обл., Кировская обл., Республика Мордовия, Республика Башкортостан, Республика Коми, Республика Марий Эл, Республика Татарстан, Рязанская обл., Тверская обл., Тульская обл., Удмуртская Республика, Чувашская Республика, Ярославская обл. | + (37517) 2094811 + (37517) 2540452 |
| | ООО "Гортез" г. Москва, ул. Москворечье, 42 Курская обл., Новгородская обл., Орловская обл., Тульская обл. | + (37517) 2220101 |
| | ООО "БытПромСервис" 143980 Московская обл., г. Железнодорожный, ул.Советская, 18, офис 3 Владимирская обл., г. Москва, Московская обл., Калужская обл., Кировская обл., Костромская обл., Нижегородская обл., Республика Коми, Республика Марий Эл, Республика Татарстан, Смоленская обл., Тверская обл., Ульяновская обл., Чувашская Республика. | + (7 495) 6859299 |
| | ООО "Берингов пролив Дельта" 141282 Московская обл., г. Ивантеевка, ул.Толмачева, 27 Московская обл. | + (7 495) 5000560 |
| | ООО "Центр бытовой техники" 141400 Московская обл., г. Химки, ул. Кольцевая, 8 Владимирская обл., Вологодская обл., г.Москва, Московская обл., Ивановская обл., Калужская обл., Кировская обл., Костромская обл., Краснодарский край, Липецкая обл., Пермский край, Республика Коми, Республика Татарстан, Ростовская обл., Рязанская обл., Тверская обл., Тульская обл., Челябинская обл., Ярославская обл. | + (7 495) 5727071 |
| | ООО "Старт" 103098 г. Н.Новгород, ул. Артельная, 22 Костромская обл., Республика Мордовия, Нижегородская обл., Республика Марий Эл, Республика Татарстан, Чувашская Республика. | + (7 8314) 394524 |
| | ООО "Техмаркет" 603127 г. Н.Новгород, ул. Федосеенко, 57 Нижегородская обл. | + (7 8312) 759797 + (7 8312) 258811 |
| | ООО "Бытовая техника" 644076 г. Омск, пр-т Космический, 99/2 Кемеровская обл., Красноярский край, Курганская обл., Омская обл., Новосибирская обл., Республика Алтай, Томская обл., Тюменская обл., Челябинская обл. | + (7 3812) 543576 |

| | | |
|--------|--|--------------------------------------|
| Россия | ООО "Микадо" 347540 Ростовская обл., г. Пролетарск, ул.Ленина, 120а Московская обл., Краснодарский край, Ростовская обл., Ставропольский край. | +(7 86374) 99131 |
| | ЗАО "Лебединский ТД" 344093 г. Ростов-на-Дону, ул.Днепропетровская, 50В Краснодарский край, Ростовская обл., Ставропольский край. | +(7 8632) 521689 |
| | ООО "Оберон-95" 344019 г. Ростов-на-Дону, ул.Мясникова, 54 Ростовская обл., Краснодарский край, Республика Дагестан, Кабардино - Балкарская Республика, Республика Северная Осетия - Алания. | +(7 8632) 767470 |
| | ООО "Белгехторг" 344111 г. Ростов-на-Дону, пр-т. 40-летия Победы, 117 Астраханская обл., Волгоградская обл., Кабардино - Балкарская Республика, Краснодарский край, Республика Адыгея, Республика Дагестан, Республика Ингушетия, Ростовская обл., Ставропольский край, Республика Северная Осетия - Алания, Чеченская Республика. | +(7 8632) 693810 |
| | ЗАО "Универпроект" 443068 г. Самара, ул.Дыбенко, 120 Оренбургская обл., Республика Башкортостан, Республика Татарстан, Самарская обл., Тюменская обл., Ульяновская обл. | +(7 8462) 297873 |
| | ООО "Гэфест-Нева" г. Санкт-Петербург, ул. Маршала Говорова, 29, лит. А Московская обл., г. Санкт-Петербург, Ленинградская обл., Оренбургская обл., Орловская обл., Республика Башкортостан, Республика Татарстан, Самарская обл., Ульяновская обл. | +(7 8482) 664388 +(7 8482) 267436 |
| | ООО "Ринго" 192174 г. Санкт-Петербург, ул. Бабушкина, 111 Архангельская обл., Вологодская обл., г. Москва, Московская обл., г. Санкт - Петербург, Ленинградская обл., Мурманская обл., Новгородская обл., Псковская обл., Республика Карелия, Республика Коми. | +(7 812) 3093311 |
| | ООО "Вятка - Сервис" 196158 г. Санкт-Петербург, Московское шоссе, д. 5 г. Санкт - Петербург, Ленинградская обл., Псковская обл. | +(7 812) 3828803 +(7 812) 3712464 |
| | ООО "Техноком" 410030 г. Саратов, ул. Большая Затонская, 19/21, оф. 27 Пензенская обл., Саратовская обл. | +(7 8452) 486327 |
| | ООО "Солярис-95" 410005 г. Саратов, ул. Посадского, 264 Пензенская обл., Самарская обл., Саратовская обл., Ульяновская обл. | +(7 8452) 327922 |
| | ООО "Автоконт" 214031 г. Смоленск, ул. Бабушкина, 7 Белгородская обл., Брянская обл., Калининградская обл., Калужская обл., Курская обл., Орловская обл., Псковская обл., Смоленская обл., Тульская обл. | +(7 4812) 317467 |
| | ООО "Норд-Сервис" 355044 г. Ставрополь, ул. Кулакова, 24 Кабардино - Балкарская Республика, Карачаево - Черкесская Республика, Краснодарский край, Республика Дагестан, Республика Ингушетия, Республика Калмыкия, Республика Северная Осетия - Алания, Ставропольский край, Чеченская Республика. | +(7 8652) 943850 |
| | ООО ПКФ "Айова" 356244 Ставропольский край, г.Михайловск, ул. Коллективная, 1 Кабардино - Балкарская Республика, Карачаево - Черкесская Республика, Краснодарский край, Республика Дагестан, Республика Ингушетия, Республика Калмыкия, Ростовская обл., Ставропольский край, Республика Северная Осетия - Алания, Чеченская Республика. | +(7 86553) 59379 |
| | ООО "Комфорт" 170000 г.Тверь, бульвар Радищева, 33/35 Тверская обл. | +(7 9032) 432939 |

| | | |
|-------------------|--|--|
| Россия | ООО "Газтехника+" 450022 г.Уфа, ул.Губайдуллина, 19, корп. 6 Калужская обл., Кировская обл., Оренбургская обл., Пермская обл., Республика Башкортостан, Республика Марий Эл, Республика Татарстан, Удмуртская Республика, Челябинская обл., Чувашская Республика. | (7 3272) 532426 |
| | Азербайджан | |
| | ЗАО "Гидромашсервис" AZ1029 г. Баку, пр-т им. Г.Алиева,119 г. Баку. | (99412) 4982187 |
| Казахстан | ТОО "Гефест LTD" 050012 г. Алматы, ул. Толе Би, 113 г. Алматы. | (77272) 725495 |
| | ТОО "Квант" 090000 г. Уральск, ул. Гагарина 2/3 Западно - Казахстанская обл. | (77112) 283133 |
| | ТОО "Азия-Гефест" г. Актобе, ул. Шевченко 21 | (77132) 502177 |
| | ТОО "Gefest и К" Мангистауская обл., г.Актау, 4мкр.; зд.36, ТД "АТЛАНТ" | (77292) 500550; 505675; 502074 |
| | ТОО "Кок-Терек и Т" г. Алматы, ул.Джамбула 75-8 | (77272) 725495 3795876 701 7299522 |
| | ТОО "Планета"-59" 110000 г. Костанай, ул. Алтынсарина, д.144 | (77142) 541493 281219 560856 |
| | ТОО "Квант" 090000, г. Уральск ул. Гагарина, 2/3 | (77112) 283133 283737 |
| | ТОО "Гефест-ЮГ" 160016; Г.Шымкент ул.Жибек Жолы | (77252) 515566 |
| | ТОО "Квazar сервис" 150000 г. Петропавловск ул. Интернациональная, 4 | (77152) 500777; 777 9255583 |
| | ИП Данабаев Н. С. г. Атырау, ул. Канцева, 4 кв. 6 ТД "Байлык" | (7712) 2368430 87015221661 |
| Кыргызстан | | |
| | СОО "ХолСтин" 720160 г. Бишкек, ул. Лермонтова, 1Б г. Бишкек. | (996312) 630984 |
| Латвия | | |
| | АО "Диксонс" LV-1009 г. Рига, ул. Матиса, 92 г. Рига. | (371) 67299655 |
| Молдова | ООО ПКФ "Декостар" MD2068 г. Кишинев, Московский пр-т, 6 г. Кишинев. | (37322) 499324 |
| | АО ТД "Камелия" MD2068 г. Кишинев, Московский пр-т, 11/1 г. Кишинев. | (37322) 449103 |

BY
RU

| | | |
|--------------------|--|--|
| Таджикистан | | |
| | ЧП Муродов У.А. г. Душанбе, ул. Рудаки, 64, кв. 46 г. Душанбе. | +(992372) 274456 |
| Узбекистан | ZIVO-TECHNIKS 700059 г. Ташкент, Яккасарайский район, ул. У. Носира, 132 г. Ташкент. | +(99871) 2500446 +(99897) 3228549 |
| | ООО "TASH-GEFEST" Ташкентская обл., Кибрайский р-н с/с Янгиобод ул. Ахунбабаева | +(99897) 2666401 2648452 |
| | ЧП "Афизов А." г. Самарканд, ул. А.Темура 32 | +(99895) 5001529 |
| | ООО "Универсал машиный курилиш савдо" г. Ургенч, ул. Тинчлик 36 | +(99862) 5140708 |
| | ООО "Record Business" 100170 г. Ташкент п-д Сайрам, 92 | +(99871) 2933450 |
| | Украина | ООО "Кефей" 21037 г. Винница, ул. Космонавтов, 53 г. Винница. |
| | ООО "Риколл" г. Хмельницкий, ул. Примакова, 52 г. Хмельницкий. | +(380382) 701395 |
| | ООО "Артель" г. Киев, ул. Нищинского, 5 г. Киев. | +(38044) 4070564 |
| | ООО "Синг" г. Киев, ул. Желябова, 8/4 г. Киев. | +(38044) 5017009 |
| | ООО "Технокомплектинвест" г. Киев, ул. Промышленная, 2 г. Киев. | +(38044) 5762024 |
| | ООО "Медтерм" Одесская обл., Коминтерновский р-н, с. Красноселка, ул. Совхозная, 1 г. Одесса. | +(38048) 7114294 |
| Эстония | | |
| | ООО "Газнексперт" г. Таллинн, Петербургское шоссе, 90 г. Таллинн. | +(3726) 214966, 212409 |

| | | |
|----------|---|---|
| Беларусь | РТУ СП ОАО "Брестгазоаппарат" 224016 г. Брест, ул. Карбышева, 4 г. Брест. | + (375162) 235097 |
| | ОПХ "Брестмежрайгаз" 224012 г. Брест, ул. Янки Купалы, 80 г. Брест. | + (375162) 446093 |
| | ОДО "Домтехсервис" 210026 г. Витебск, пр-т Людникова, 4 г. Витебск. | + (375212) 432257 |
| | ОП "Витебскгаз" 210029 г. Витебск, ул. В.Терешковой, 3 г. Витебск. | + (375212) 472030 |
| | ГОПХ "Гомельмежрайгаз" 226696 г. Гомель, ул. Владимировая, 4 г. Гомель. | + (375232) 428721 |
| | ООО "Нора - Сервис" 245640 г. Гомель, ул. Интернациональная, 10 г. Гомель. | + (375232) 741173 |
| | ООО "Салби - Гродно" 230009 г. Гродно, ул. Горького, 72-210 г. Гродно. | + (375152) 417999 |
| | ГОПХ "Гродномежрайгаз" 230003 г. Гродно, ул. Карского, 2 г. Гродно. | + (375152) 790134 |
| | "Гроднооблгаз" 230003 г. Гродно, пр-т Космонавтов, 60/1 г. Гродно. | + (375152) 790085 |
| | ГМПХ "Мингаз" 220037 г. Минск, ул. Ботаническая, 11 Заводской район Ленинский район Московский район Октябрьский район Первомайский район Советский район Фрунзенский район Центральный район Партизанский район | + (37517) 2951076 + (37517) 2235156 + (37517) 2089411 + (37517) 2751175 + (37517) 2801120 + (37517) 2620120 + (37517) 2550140 + (37517) 2889663 + (37517) 2992875 |
| | УП "Белрембытэлектро" 220039 г. Минск, ул. Чкалова, 30, оф.64 Республика Беларусь. | + (37517) 2078082 |
| | ООО "Лучший мастер" 220089 г. Минск, ул. Гурского, 37, пом.6 н г. Минск. | + (37517) 2773419 |
| | РУП "Могилевторгтехника" 212011 г. Могилев, ул. Белинского, 35 г. Могилев. | + (375222) 242570 |
| | ОПХ "Могилевмежрайгаз" 212030 г. Могилев, ул. Габровская, 11 г. Могилев. | + (375222) 482410 |

BY
RU

