



Kölner

Der Beste Assistent

*Лучший помощник



Только для бытового использования

Триммер электрический

КЕТ 300

РУКОВОДСТВО ПО ЭКСПЛУАТАЦИИ

РУКОВОДСТВО ПО ЭКСПЛУАТАЦИИ

УВАЖАЕМЫЙ ПОКУПАТЕЛЬ!

Мы благодарим Вас за выбор. Вы стали обладателем продукции торговой марки Kölner, которая отличается эргономичным дизайном и высоким качеством исполнения. Мы надеемся, что наша продукция станет Вашим надежным помощником на долгие годы!

Внимательно прочтите это руководство перед использованием оборудования и сохраните для обращения к нему впоследствии!

ОБЩИЕ УКАЗАНИЯ

При покупке изделия в розничной торговой сети требуйте проверки его рабочего состояния, комплектности, наличия штампа торговой организации и даты продажи в гарантийном талоне, являющемся неотъемлемой частью настоящего руководства. Обращаем Ваше внимание на исключительно бытовое назначение данного изделия. (Бытовое назначение подразумевает под собой непрерывное использование в течение 15-20 минут, затем отключение на 5 минут). Применение изделия в профессиональных и коммерческих целях не предусмотрено.

ВНИМАНИЕ!

ДЛЯ ПРЕДОТВРАЩЕНИЯ ОПАСНОСТИ ВОСПЛАМЕНЕНИЯ ИЛИ ПОРАЖЕНИЯ ЭЛЕКТРИЧЕСКИМ ТОКОМ НЕ ПОДВЕРГАЙТЕ ИЗДЕЛИЕ ВОЗДЕЙСТВИЮ ДОЖДЯ ИЛИ ВЛАГИ. ВО ИЗБЕЖАНИЕ ЭЛЕКТРИЧЕСКОГО УДАРА НЕ ПЫТАЙТЕСЬ САМОСТОЯТЕЛЬНО ВСКРЫВАТЬ КОРПУС. ОБРАЩАЙТЕСЬ ЗА ОБСЛУЖИВАНИЕМ ТОЛЬКО В АВТОРИЗОВАННЫЙ СЕРВИСНЫЙ ЦЕНТР.

МЕРЫ ПРЕДОСТОРОЖНОСТИ

1. Не используйте электрооборудование для любых иных целей, кроме указанных в данном руководстве.
2. Не допускайте использования триммера несовершеннолетними лицами или людьми с недостаточными для использования физическими данными. В случае передачи оборудования другим лицам подробно расскажите о правилах использования и дайте ознакомиться с настоящим руководством.
3. Не погружайте электрооборудование и отдельные его части в воду или другие жидкости.
4. Не используйте электрооборудование, если есть риск возгорания или взрыва, например, вблизи легковоспламеняющихся жидкостей или газов. Тщательно проверьте территорию, на которой будет осуществляться работа. Удалите весь мусор, который может попасть под режущую леску.
5. Убедитесь в том, что параметры сети соответствуют параметрам, указанным на электрооборудовании и в настоящем руководстве.
6. Подключайте электрооборудование к сети только после того, как Вы убедитесь, что выключатель находится в положении «Выкл».
7. При использовании удлинителя убедитесь, что параметры удлинителя рассчитаны на мощность триммера.
8. Переносите электрооборудование, держа его за основную рукоятку.
9. Не переносите электрооборудование во включенном состоянии.
10. Запрещается использовать триммер без установленного защитного кожуха, при неправильной установке катушки с режущей леской, а также, если длина лески превышает рабочую длину, которая ограничена размерами защитного кожуха.
11. При работе с электрооборудованием пользуйтесь средствами индивидуальной защиты. В случае необходимости воспользуйтесь специальными перчатками, очками и наушниками.
12. При работе рекомендуется надевать подходящую одежду, чтобы никакие части не контактировали с оборудованием. Также убедитесь, что на Вас нет ничего, что могло бы помешать работе или вызвать нежелательные последствия.
13. Запрещено устанавливать триммер стационарно.
14. Убедитесь, что при запуске двигателя катушка с режущей леской не касается обрабатываемой поверхности. Используйте триммер только в светлое время суток или при хорошем искусственном освещении. Избегайте контакта лески с твердыми посторонними предметами (камнями, поверхностью земли, корнями и т.д.).
15. В процессе работы всегда крепко удерживайте триммер за обе рукоятки.
16. Категорически запрещается прикасаться к катушке с режущей леской при работе триммера и пытаться её остановить.
17. Не допускайте нагрузку электрооборудования, вызывающую его остановку.
18. Категорически запрещается поднимать вращающуюся головку с леской на высоту более 70 см от поверхности земли.

РУКОВОДСТВО ПО ЭКСПЛУАТАЦИИ

19. Не допускайте присутствия детей, животных или посторонних в рабочей зоне.

20. Не оставляйте включенное электрооборудование без внимания.

21. Держите сетевой кабель вдали от источника нагрева, масла и острых предметов.

22. При повреждении сетевого кабеля во избежание опасности его должен заменить изготовитель, его агент или аналогичное квалифицированное лицо. Замена сетевого кабеля осуществляется в авторизованном сервисном центре согласно действующему тарифу.

23. При отключении электрооборудования от сети держитесь за штекер сетевого кабеля.

24. Всегда отключайте электрооборудование от сети, когда Вы его не используете, а также:

- в случае любых неполадок;
- перед сменой лески или чисткой;
- после окончания работ.

25. При возникновении повышенной вибрации немедленно отключите триммер. Повышенный уровень вибрации является признаком неисправности триммера. Обратитесь в авторизованный сервисный центр для диагностики и ремонта.

26. Не пользуйтесь электрооборудованием после его падения или если на нем видны какие-либо следы повреждения. Обратитесь в авторизованный сервисный центр для диагностики или ремонта электрооборудования.

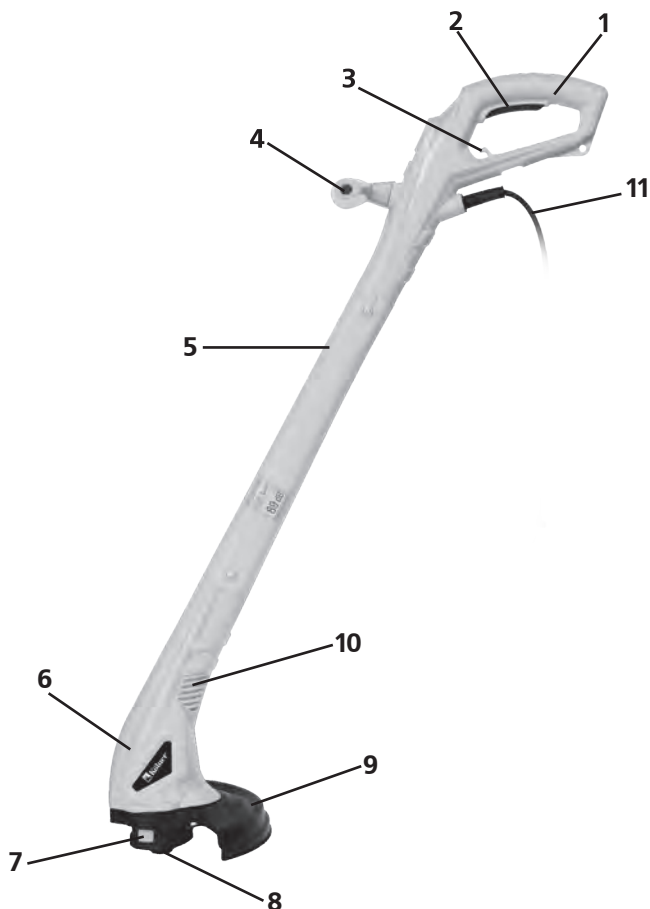
27. Работа и техническое обслуживание должны осуществляться строго в соответствии с данным руководством.

28. Запрещено детям контактировать с

триммером.

29. Запрещено косить влажную траву.

ВНИМАНИЕ! НИ В КОЕМ СЛУЧАЕ НЕ СЛЕДУЕТ ИСПОЛЬЗОВАТЬ ТРИММЕР В СОСТОЯНИИ АЛКОГОЛЬНОГО ИЛИ НАРКОТИЧЕСКОГО ОПЬЯНЕНИЯ ИЛИ В ИНЫХ УСЛОВИЯХ, МЕШАЮЩИХ ОБЪЕКТИВНОМУ ВОСПРИЯТИЮ ДЕЙСТВИТЕЛЬНОСТИ, И НЕ СЛЕДУЕТ ДОВЕРЯТЬ ТРИММЕР ЛЮДЯМ В ТАКОМ СОСТОЯНИИ ИЛИ В ТАКИХ УСЛОВИЯХ!

РУКОВОДСТВО ПО ЭКСПЛУАТАЦИИ

1. Основная рукоятка
2. Выключатель
3. Крючок
4. Дополнительная рукоятка
5. Штанга
6. Корпус двигателя
7. Фиксатор
8. Шпуля с леской
9. Защитный кожух
10. Вентиляционные отверстия
11. Сетевой кабель

КОМПЛЕКТ ПОСТАВКИ

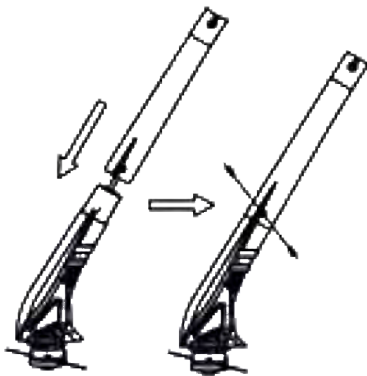
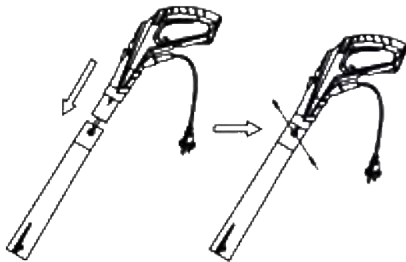
1. Руководство по эксплуатации
2. Триммер электрический
3. Шпуля с леской

РУКОВОДСТВО ПО ЭКСПЛУАТАЦИИ

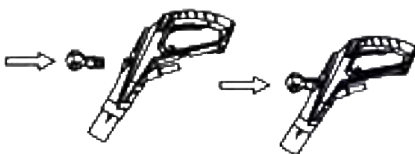
ПОДГОТОВКА К РАБОТЕ

СБОРКА ТРИММЕРА

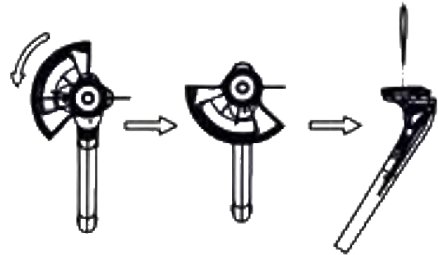
Соберите триммер электрический используя детали и крепеж, входящие в комплект поставки.



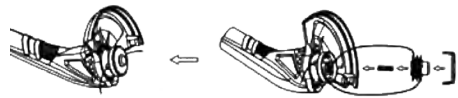
Установите дополнительную рукоятку.



Установите защитный кожух.



УСТАНОВКА И СНЯТИЕ КАТУШКИ С РЕЖУЩЕЙ ЛЕСКОЙ



ЭКСПЛУАТАЦИЯ

ВКЛЮЧЕНИЕ/ВЫКЛЮЧЕНИЕ

1. Подключите штекер сетевого кабеля к электрической сети. При пуске электрического триммера держите руки и ноги на безопасном расстоянии от зоны скашивания.

2. Плавно нажмите на выключатель (2) и начинайте работу. Кошение производить на максимальных оборотах, крепко держа триммер обеими руками за рукоятки. Ваш триммер оборудован системой полуавтоматической подачи лески. Во время работы триммера на максимальных оборотах, слегка ударьте кассетой с леской по твердой поверхности. Длина режущей лески увеличится примерно на 20 миллиметров.

РУКОВОДСТВО ПО ЭКСПЛУАТАЦИИ

ВНИМАНИЕ! Запрещено опираться триммерной головкой на поверхность земли. Запрещено снимать с защитного кожуха нож ограничителя длины лески.

Причины ломки лески:

1. Запутывание лески в посторонних предметах.
2. В результате “усталости” лески.
3. При скашивании толстой и твердой травы.
4. В результате контакта режущей лески с твердыми объектами (стены, заборы).

МЕРЫ ПО ПОВЫШЕНИЮ ЭФФЕКТИВНОСТИ РАБОТЫ

1. Держите триммер таким образом, чтобы режущая леска располагалась параллельно поверхности земли.
2. Не перегружайте двигатель триммера. Косите кончиками лески, особенно вдоль стен домов. Кошение всей длиной лески уменьшает эффективность работы и может привести к перегрузке двигателя. Для предупреждения преждевременного износа лески и дополнительной нагрузки на двигатель, кошение травы высотой более 20 см следует производить в несколько заходов, сверху вниз.
3. Для повышения эффективности косите траву в сторону вращения катушки с режущей леской. Срезанная трава при этом отбрасывается от оператора.
4. Запрещено косить влажную траву.
5. Расход лески зависит:
 - 5.1 От соблюдения рекомендаций по правильной работе с инструментом.
 - 5.2 От типа скашиваемой травы.
 - 5.3 От типа местности, где происходит скашивание.

ДЕКОРАТИВНОЕ СКАШИВАНИЕ

Декоративное скашивание выполняется

путем удаления всей растительности вокруг деревьев, столбов, заборов и т.д. Для этого расположите катушку с режущей леской под углом около 30 градусов по отношению к земле.

ХРАНЕНИЕ И ТЕХНИЧЕСКОЕ ОБСЛУЖИВАНИЕ

ХРАНЕНИЕ

ВНИМАНИЕ! Перед проведением работ по техобслуживанию электрооборудования всегда отключайте сетевой кабель от сети.

1. Хранить триммер необходимо в сухом, закрытом помещении при температуре окружающей среды от 0°C до +40°C и относительной влажности воздуха не более 80% в месте, недоступном для детей.
2. Перед хранением каждый раз тщательно очищайте корпус садовой техники, кожух и прочее от остатков растений, грязи, смазки и других инородных веществ.
3. Регулярно проверяйте надежность крепления всех винтов. При обнаружении ослабленного винта немедленно затяните его. В противном случае Вы подвергаете себя риску получения травмы.
4. Необходимо особенно бережно относиться к электродвигателю, избегать попадания воды или масла в его обмотки.
5. Следите за тем, чтобы вентиляционные отверстия всегда были чистыми.

УТИЛИЗАЦИЯ

При утилизации пришедшего в негодность изделия примите все меры, чтобы не нанести вреда окружающей среде. Не стоит самостоятельно пытаться утилизировать изделие. Настоятельно рекомендуется обратиться в специальную службу

РУКОВОДСТВО ПО ЭКСПЛУАТАЦИИ
ВОЗМОЖНЫЕ НЕИСПРАВНОСТИ И СПОСОБЫ ИХ УСТРАНЕНИЯ

| НЕИСПРАВНОСТЬ | ПРИЧИНА | СПОСОБЫ УСТРАНЕНИЯ |
|--|---|---|
| При включении электротриммер не работает (напряжение в сети имеется) | Нет контакта в штепсельном разъеме | Проверить контакт |
| | Неисправен выключатель или вилка | Обратиться в сервисный центр |
| | Обрыв сетевого кабеля или монтажных проводов | |
| | Неисправен щеточный узел | |
| Образование кругового огня на коллекторе | Неисправность в обмотке ротора. Износ / “зависание” щеток | Обратиться в сервисный центр |
| Повышенный шум в редукторе | Износ / поломка зубчатых колес или подшипников редуктора | |
| При работе из вентиляционных отверстий появляется дым или запах горелой изоляции | Межвитковое замыкание обмоток якоря или статора | |
| Повышенная вибрация электротриммера | Нарушение балансировки шпинделя | |
| Некачественное кошение травы | Обрыв лески | Заменить леску |
| Шпуля с леской не подает леску | Шпуля с леской загрязнилась, трава наматалась на вал | Очистить шпулю |
| | В шпуле закончилась леска | Заправить новую леску |
| | Леска перекручена, запуталась в процессе работы | Распутать леску или заменить шпулю |
| | Из кассеты выходит недостаточно лески | Нажать на фиксатор катушки и вытянуть леску |

ГАРАНТИЙНЫЕ УСЛОВИЯ

ВНИМАНИЕ! При покупке изделия требуйте проверки комплектности и исправности, а также правильного заполнения гарантийного талона.

1. Гарантийные обязательства осуществляются при наличии правильно заполненного гарантийного талона с указанием в нем даты продажи, серийного номера, печати (штампа) торгующей организации, подписи продавца. При отсутствии у Вас правильно заполненного гарантийного талона мы будем вынуждены отклонить Ваши претензии по качеству данного изделия.

2. Во избежание недоразумений убедительно просим Вас перед началом работы с изделием внимательно ознакомиться с руководством по эксплуатации.

3. Обращаем Ваше внимание на исключительно бытовое назначение изделия.

4. Правовой основой настоящих гарантийных условий является действующее законодательство Российской Федерации, в частности, последняя редакция Федерального закона «О защите прав потребителей» и Гражданский кодекс Российской Федерации.

5. Гарантийный срок эксплуатации на изделие составляет 12 месяцев. Этот срок исчисляется со дня продажи через розничную сеть.

6. Наши гарантийные обязательства распространяются только на неисправности, выявленные в течение гарантийного

срока, и обусловленные производственными, технологическими и конструктивными дефектами, т. е. допущенными по вине предприятия-изготовителя.

7. Гарантийные обязательства не распространяются:

7.1. На неисправности изделия, возникшие в результате:

- несоблюдения пользователем предписаний руководства по эксплуатации;

- механического повреждения, вызванного внешним или любым другим воздействием;

- применения изделия не по назначению;

- неблагоприятных атмосферных и внешних воздействий на изделие, таких как дождь, снег, повышенная влажность, нагрев, агрессивные среды, несоответствие параметров питающей электросети требованиям руководства по эксплуатации;

- использование принадлежностей, расходных материалов и запчастей, не рекомендованных или не одобренных производителем;

- попадание внутрь изделия инородных предметов или засорения вентиляционных отверстий большим количеством отходов, таких как пыль, грязь и т.п.

7.2. На изделия, подвергавшиеся вскрытию, ремонту или модификации неуполномоченными на то лицами.

7.3. На неисправности, возникшие вследствие ненадлежащего обращения или хранения изделия:

- наличие ржавчины на металлических элементах изделия;

- наличие окислов коллектора;

- обрывы и надрезы сетевого кабеля;

- сколы, царапины, сильные потертости корпуса.

7.4. На неисправности, возникшие в результате перегрузки изделия, повлекшей выход из строя электродвигателя или других узлов и деталей.

К безусловным признакам перегрузки относится:

- деформация или оплавление деталей и узлов изделия;

- появление окалины на коллекторе или угольных щетках;

- одновременный выход из строя ротора и статора электродвигателя;

РУКОВОДСТВО ПО ЭКСПЛУАТАЦИИ

- потемнение или обугливание изоляции проводов.

7.5. На расходные материалы, сменные детали, узлы, подлежащие периодической замене, такие как головка, леска, кожух и прочее.

7.6 На изделия без читаемого серийного номера

Обращаем ваше внимание, что доставка изделия в сервисный центр и из него осуществляется конечным потребителем (владельцем) или за его счет.

ВНИМАНИЕ! При покупке изделия требуйте проверки комплектности и исправности, а также правильного заполнения гарантийного талона.

На детали и узлы, замененные при ремонте в авторизованном сервисном центре, предоставляется гарантия 3 месяца. Техническое освидетельствование инструмента на предмет установления гарантийного случая производится только в авторизованном сервисном центре.

ШУМОВИБРАЦИОННЫЕ ХАРАКТЕРИСТИКИ

Шумовибрационные характеристики соответствуют европейским стандартам.

| Шум | Вибрация |
|---------------|---------------------------|
| LwA: 89 dB | < 2, 835 м/с ² |
| LPA: 75,42 dB | |

Фирма-производитель обращает внимание покупателей, что при эксплуатации инструмента в рамках личных нужд и соблюдений правил пользования, приведенных в данном руководстве по экс-

плуатации, срок службы инструмента может значительно превысить указанный в настоящем руководстве.

Фирма-производитель оставляет за собой право вносить в конструкцию и комплектацию изменения, не ухудшающие эксплуатационные качества товара.

Список сервисных центров можно узнать у продавца или на сайте **www.kolner-tools.com**.

Данное оборудование соответствует требованию:

Технического регламента Таможенного союза ТР ТС 004/2011 «О безопасности низковольтного оборудования», утвержденный Решением Комиссии Таможенного союза от 16 августа 2011 г. №768;

Технического регламента Таможенного союза ТР ТС 010/2011 «О безопасности машин и оборудования», утвержденный Решением Комиссии Таможенного союза от 18 октября 2011г. № 823;

Технического регламента Таможенного союза ТР ТС 020/2011 «Электромагнитная совместимость технических средств», утвержденный Решением Комиссии Таможенного союза от 9 декабря 2011г. №879

РУКОВОДСТВО ПО ЭКСПЛУАТАЦИИ

Импортер: ООО «Союз»

Адрес: 432006, Россия, г. Ульяновск, ул.
Локомотивная, 14

Изготовитель: НИНБО ДЖИНМИНГ ИН-
ТЕРНАЦИОНАЛ ТРАДЕ КОРПОРЕЙШН,
ЛИМИТЕД

Адрес: Ромм Л2, 21Ф, Блок А, Интернаци-
онал Экзибитион Центре, №168 Байжанг
Род, Нинбо, Чжэцзян, 315040, Китай

Сделано в КНР

Дата изготовления:
указана на серийном номере



ТЕХНИЧЕСКИЕ ХАРАКТЕРИСТИКИ

| | |
|---------------------------------|---------------------|
| Напряжение сети/Частота | 220 В ± 10% / 50 Гц |
| Потребляемая мощность | 300 Вт |
| Число оборотов на холостом ходу | 12500 об/мин |
| Ширина скашивания | 220 мм |
| Режущий инструмент | леска |
| Максимальный диаметр лески | 1,6 мм |
| Длина сетевого кабеля | 0,35 м |
| Масса | 1,3 кг |