



Quattro Elementi Aria ◦ Acqua ◦ Fiamma ◦ Terra

Центробежный садовый насос

**Модели: Giardino 600, 800
 1000 Ci, 1200 Ci
 1100 FL, 1300 FL**

**Инструкция по эксплуатации и
технический паспорт изделия**

Уважаемый покупатель!

Мы благодарим Вас за выбор продукции торговой марки ERGUS. Прежде, чем начать пользоваться изделием, обязательно ознакомьтесь с данной инструкцией. Несоблюдение правил эксплуатации и техники безопасности может привести к выходу из строя аппарата и нанесению вреда здоровью и даже смерти пользователя.

Аппараты ERGUS всесторонне проверены на заводе-изготовителе. Приобретайте аппараты с запасом мощности. Как показала практика, подавляющее большинство обращений в сервисный центр связано не с качеством техники, а неправильным подключением, некачественными расходными материалами, несоответствием напряжения в сети или неумелыми действиями пользователя.

1. Назначение, общее описание и внешний вид



Рис.1 Модели Giardino 600, 800

- | | | |
|----------------------|-----------------------|-----------------------|
| 1. Электродвигатель | 4. Корпус насоса | 7. Выходное отверстие |
| 2. Выключатель | 5. Входное отверстие | |
| 3. Сливное отверстие | 6. Заливное отверстие | |



Рис.2 Модели Giardino 1000 Ci, 1200 Ci



Рис.3 Модели Giardino 1100 FL, 1300 FL

Центробежные садовые насосы **ERGUS Giardino** предназначены для перекачивания чистой воды, не содержащей песка, грязи, абразивных частиц и волокнистых включений. Идеально подходят для водоснабжения дач, домов и хозяйств из колодцев, скважин других источников чистой воды с глубины не более 8 метров. Центробежные насосы могут использоваться в системах полива и орошения.

Не предназначены для использования в строительных работах, для перекачивания фекалий и ГСМ. Используйте насосы серии Giardino исключительно для чистой воды.

Центробежный садовый насос ERGUS Giardino состоит из электрического двигателя и насосной части. Модели 1100 FL и 1300 FL дополнительно оснащены предварительным фильтром грубой очистки поступающей в насос воды.

Внешний вид насосов и описание составных частей представлены на рисунках 1, 2, 3.

Основные отличия моделей ERGUS Giardino:

Рисунок 1 — модели 600, 800
корпус насоса изготовлен из пластика

Рисунок 2 — модели 1000 Ci, 1200 Ci
корпус насоса изготовлен из чугуна.

Рисунок 3 — модели 1100 FL, 1300 FL
корпус насоса изготовлен из нержавеющей стали.

В моделях 1100 FL и 1300 FL предусмотрено специальное место для хранения сетевого кабеля. Для хранения сматывайте кабель вокруг специальной рамки рис. 5



рис. 5

Обращаем ваше внимание, что данные модели аппаратов не предназначены для профессиональной деятельности.

2. Рекомендации по безопасному использованию насоса.

- Насос должен подключаться к сети через УЗО (устройство защитного отключения) с током утечки не более 30 мА
- Следует избегать контакта сетевого кабеля с агрессивными жидкостями, маслами, острыми или нагретыми предметами
- Запрещено применять изделие в сетях с перепадами напряжения, не соответствующими ГОСТу.
- Не подпускайте к месту эксплуатации посторонних лиц, детей и животных
- Регулярно исследуйте сетевой кабель на повреждения, при обнаружении – использовать насос запрещено, обратитесь в ремонтную мастерскую
- После окончания работы и перед обслуживанием всегда отключайте насос от сети
- При необходимости использовать удлинитель, подбирайте его с учетом условий эксплуатации (открытое пространство, повышенная влажность). Удлинитель должен обеспечивать соответствующую мощность
- В случае неисправности насоса, не разбирайте и не пытайтесь самостоятельно отремонтировать. Обратитесь в специализированную мастерскую
- Перед использованием удостоверьтесь, что параметры сети соответствуют указанным в данной инструкции
- Запрещено использовать насос вхолостую, без воды.
- Запрещено использовать и хранить насос при отрицательных температурах
- Избегайте попадания влаги на электродвигатель и образования на нем конденсата

3. Начало работы и эксплуатация.

Проверьте провод питания на предмет повреждения, при обнаружении обратитесь в уполномоченный сервисный центр.

Удостоверьтесь, что параметры сети питания соответствуют необходимым, указанным в таблице п.8 иначе насос не сможет выполнять свои функции в полном объеме или может выйти из строя

Подключите к насосу подающую и выходную трубы или шланги. Установите на входе в насос фильтр грубой очистки воды. Модели 1100 и 1300 FL уже оснащены входным фильтром. Установите обратный клапан между входным патрубком насоса и подводящей трубой, иначе после выключения насоса давление в системе упадет. Высота всасывания должна быть не более 8 метров. Всасывающую трубу рекомендуется устанавливать под непрерывным наклоном не менее 1 градуса. Всасывающая труба должна быть без резких изгибов и сужений, а так же иметь тот же диаметр, что и входной патрубок насоса. Если длина всасывающей трубы более 10 метров, а так же если высота всасывания более 4 метров, выбирайте диаметр трубы следующего (большего) типоразмера.

Установите насос в помещении либо на улице, на ровной горизонтальной твердой площадке, в проветриваемом и защищенном от воздействия непогоды месте.

Обеспечьте герметичность системы. При попадании воздуха в систему правильная работа насоса будет невозможна.

Включать насос можно только в сеть, имеющую заземление. Подключение должно осуществляться через отдельный выключатель-автомат с номинальным током, не превышающим номинальный ток насоса более чем в 1,5 раза. Для включения и выключения станции используйте выключатель 2 рис.1.

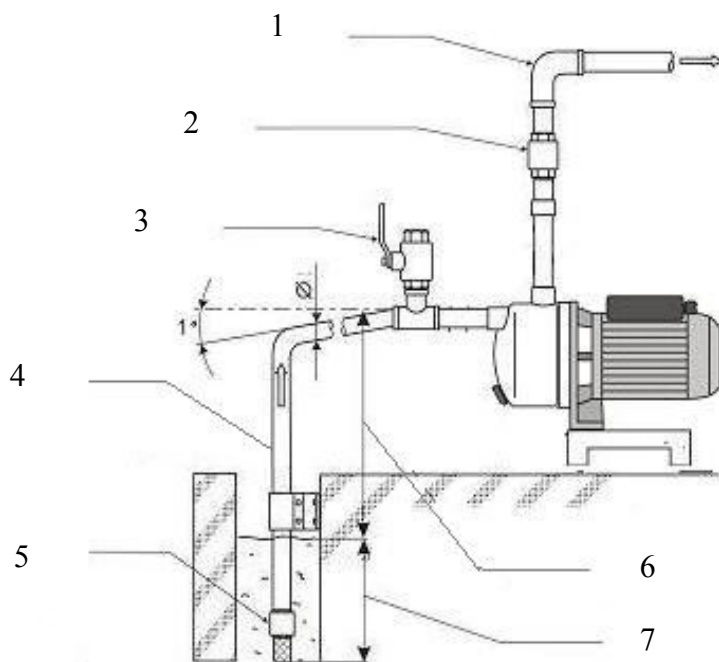


Рис.4

1. Водоразборный трубопровод, в который осуществляется подача воды.
2. Обратный клапан (рекомендуется)
3. Кран для начальной заливки системы (рекомендуется)
4. Всасывающий трубопровод
5. Обратный клапан с фильтром
6. Высота всасывания (не более 8 метров)
7. Глубина погружения водозаборной части (не более 0,5 метра)

При подключении насоса к заземленной сети, заземление насоса производится через вилку провода питания. Если сеть не имеет штатного заземления, необходимо заземлить корпус насоса отдельно. Без заземления эксплуатировать насос запрещено.

Перед началом эксплуатации необходимо залить в насосную часть воду. Для этого открутите пробку заливной горловины 6 рис.1. Заливайте в систему воду, пока она не польется через край. Закрутите пробку.

Для гарантированного всасывания воды, перед пуском полностью заполните всасывающий трубопровод 4 рис. 4. Удобно воспользоваться заливным краном 3, как показано на рис.4. Для того, чтобы вода не выливалась из всасывающего трубопровода (шланга) 4, на его конце должен быть установлен обратный клапан 5.

Включите насос. При правильном подключении из водоразборного трубопровода 1 рис.4 потечет вода.

4. Особенности эксплуатации

В пункте 3 описаны идеальные условия подключения и эксплуатации насоса. На правильную работу насоса влияют многочисленные внешние факторы. При возникновении одного или нескольких таких факторов возможны ухудшение технических характеристик, неправильная работа, выход из строя насоса.

Песок и другие загрязнения всасываемой воды сильно увеличивают износ деталей насоса, а так же приводят к снижению производительности. Используйте насос для перекачки только чистой воды. Диапазон температуры перекачиваемой жидкости должен находиться в пределах от +5°C до +30°C. Температура окружающей среды от +1°C до +40°C.

Производительность насоса сильно зависит от следующих факторов:

- диаметра используемого шланга или трубопровода.
при диаметре 19 мм (3/4") производительность падает в 1,5 раза относительно диаметра шланга 25 мм (1")
- высоты подъема воды.
на максимальной высоте подъема производительность равна нулю, максимальная производительность на срезе выходного отверстия насоса.
- длины шланга.
на каждые 10 метров длины выходного шланга (трубопровода), расположенного горизонтально, производительность падает минимум на 10%.

- напряжения в электрической сети
при уменьшении напряжения питания производительность насоса падает
- от длины и сечения провода удлинителя.
при малом сечении удлинителя не обеспечивается достаточной мощности для двигателя насоса.

Если все факторы имеют место быть, то на выходе можно получить очень низкую производительность. Это не является неисправностью изделия. Обеспечьте необходимые условия работы согласно инструкции по эксплуатации.

На такой параметр как высота всасывания пункт 6 рис.4 влияет атмосферное давление. Высота 8 метров является теоретически расчетной и иногда не может быть достигнута из-за внешних факторов. Так же следует обратить внимание, что чем больше высота, с которой насосу приходится всасывать воду, тем труднее ему начать процесс перекачивания воды. Не герметичность системы и низкое напряжение питания могут сильно сказаться на способности насоса всасывать воду с большой высоты.

5. Техническое обслуживание

Если насос не используется длительное время, он должен быть отключен от сети. Насос не нуждается в специальном обслуживании. Однако рекомендуется чистить или заменять фильтр в водозаборной части по мере его засорения.

Перед каждым включением насоса необходимо проверять наличие воды в насосе и всасывающем трубопроводе.

Запрещено эксплуатировать насос всухую.

Модели 1100 FL и 1300 FL оснащены входным фильтром грубой очистки. Необходимо периодически проверять состояние этого фильтра и чистить его по мере необходимости. Для этого с помощью специального ключа поставляемого с насосом открутите прозрачную крышку против часовой стрелки. Достаньте фильтрующий картридж и очистите его. Для очистки не применяйте абразивных материалов и агрессивных жидкостей.



6. Транспортировка, хранение и утилизация.

При транспортировке и хранении не допускайте ударов корпуса о твердые предметы.

Если вы собираетесь длительное время не пользоваться насосом (например, в зимний период), проведите подготовительные операции.

- Слейте воду из насоса
- Отсоедините насос от всасывающего и напорного трубопровода
- Промойте и тщательно просушите насосную часть
- Храните насос в сухом отапливаемом помещении

Запрещено утилизировать насос с бытовыми отходами. Узнайте в администрации адреса специализированных организаций по утилизации.

7. Возможные неисправности и методы их устранения

Неисправность	Возможные причины	Метод устранения
Насос не работает	Отсутствие напряжения в электросети.	Проверить напряжение в электросети.
	Нет контакта в электрических соединениях или неправильное подключение.	Проверить надежность соединений и правильность подключения.
	Рабочее колесо заблокировано.	Отключить питание, попробовать провернуть вал двигателя за крыльчатку охлаждения, устранить причину блокирования.
	Вышел из строя пусковой конденсатор.	Заменить пусковой конденсатор.
Насос работает, но не качает воду.	Воздух во всасывающей магистрали и в корпусе насоса.	Проверить уровень воды в источнике водозабора. Проверить герметичность соединений трубопроводов. Убедиться, что обратный клапан не заблокирован. Отключить насос, выкрутить пробку из заливного отверстия и обеспечить выход воздуха. Долить воду в насос и произвести запуск насоса.
Насос не создает необходимую подачу/давление.	Воздух во всасывающей магистрали.	См. выше.
	Насос или трубопроводы забиты грязью.	Очистить насос и трубопроводы от грязи.
	Слишком низкое напряжение сети.	Установить стабилизатор напряжения.

8. Технические характеристики

	Giardino 600	Giardino 800	Giardino 1000 Ci	Giardino 1200 Ci	Giardino 1100 FL	Giardino 1300 FL
Напряжение питания, В 50 Гц	220	220	220	220	220	220
Потребляемая мощность, Вт	600	800	1000	1200	1100	1300
Производительность макс, л/час	2800	3200	3300	3800	4200	4800
Давление, бар	1.5 – 3.0	1.5 – 3.0	1.5 – 3.0	1.5 – 3.0	1.5 – 3.0	1.5 – 3.0
Высота подачи макс, м	35	40	42	46	45	48
Глубина всасывания макс, м	8	8	8	8	8	8
Диаметр впускного отверстия, мм	25	25	25	25	25	25
Качество воды	чистая	чистая	чистая	чистая	чистая	чистая
Материал корпуса насоса	пластик	пластик	чугун	чугун	нерж	нерж
Материал гидроаккумулятора	сталь	сталь	сталь	сталь	сталь	нерж. сталь
Масса, кг	5,6	6,0	6,8	7,2	7,5	7,9

Данные по производительности получены в лабораторных условиях и могут отличаться от полученных в каждом конкретном случае. Завод изготовитель оставляет за собой право на внесение изменений в конструкцию без предварительного уведомления.

9. Гарантийные обязательства и ограничение ответственности

Производитель в лице уполномоченной сервисной службы вправе отказать в гарантийном обслуживании полностью или частично в случае не исполнения положений данной инструкции.

Изделие снимается с гарантийного обслуживания в следующих случаях:

- при несанкционированном разборе изделия
- при обнаружении песка или других загрязнений внутри насосной части
- при обнаружении на изделии следов удара
- при обугливание обмоток двигателя

Не подлежат гарантийному ремонту следующие неисправности

- повреждение сетевого кабеля
- уплотнения, сальники, фитинги

Гарантийные обязательства не распространяются на чистку изделия и замену частей, подверженных износу при эксплуатации, таких, как сальники, штуцеры.

Производитель снимает себя всякую ответственность за причиненный вред пользователю или третьим лицам при нарушении правил эксплуатации изделия и техники безопасности.

Производитель: Quattro Elementi Corp. S.r.l., Via Pierino Quanini, 7 Genova, ITALY
Кватро Элементи Корп, Виа Пьерино Куанини, 7 Генуя, Италия
Срок службы аппарата 3 года.

Гарантийные обязательства согласно прилагаемому гарантийному талону.
Гарантийный талон и руководство по эксплуатации являются неотъемлемыми частями данного изделия.

Серийный номер должен быть занесен в гарантийный талон при продаже.

Товар сертифицирован



AB 86