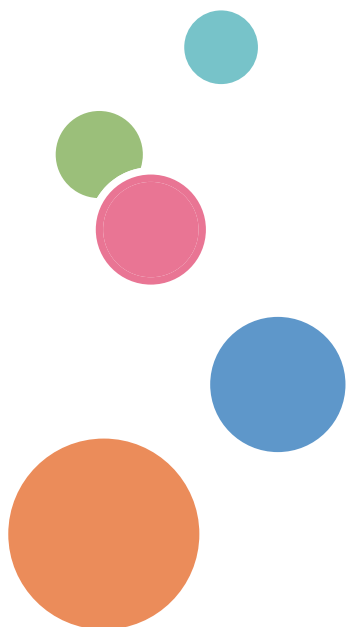




Руководство Пользователя

Руководство к аппарату	1
Характеристики и добавление бумаги	2
Печать документов	3
Настройка аппарата с использованием утилит	4
Техническое обслуживание аппарата	5
Устранение неполадок	6
Настройка параметров сети с помощью OS X	7
Приложение	8



Для безопасного и правильного использования аппарата обязательно прочтите раздел "Техника безопасности" до его эксплуатации.

СОДЕРЖАНИЕ

Поиск информации об операциях и устранении неполадок.....	6
Руководство по эксплуатации (в печатном виде).....	6
Руководство по эксплуатации (в цифровом формате).....	6
Справка.....	7
Как пользоваться данным руководством.....	9
Введение.....	9
Символы, используемые в этом руководстве.....	9
Информация по моделям.....	9
Отказ от ответственности.....	10
Примечания.....	11
Сообщение администратору.....	11
Сведения об IP-адресах.....	11

1. Руководство к аппарату

Руководство по компонентам.....	13
Наружные компоненты.....	13
Внутренняя часть.....	14
Панель управления.....	15
Об инструментах управления.....	17

2. Характеристики и добавление бумаги

Процесс загрузки бумаги и настройки форматов и типов бумаги.....	19
Загрузка бумаги.....	21
Загрузка бумаги в лоток 1.....	21
Загрузка бумаги в обходной лоток.....	25
Загрузка конвертов.....	26
Настройка типа и размера бумаги с помощью Smart Organizing Monitor.....	30
Настройка нестандартного формата бумаги.....	30
Настройка типа и размера бумаги с помощью Web Image Monitor.....	32
Настройка нестандартного формата бумаги.....	32
Настройка типа и размера бумаги с помощью драйвера принтера.....	34
Использование Windows.....	34
При использовании OS X.....	35
Пригодная для использования бумага.....	36
Характеристика типов бумаги.....	38

Нерекомендуемые типы бумаги.....	45
Хранение бумаги.....	46
Область печати.....	46
3. Печать документов	
Операции с функцией принтера.....	49
Отображение диалогового окна настроек печати.....	50
Отображение диалогового окна настроек печати с помощью меню [Пуск].....	50
Отображение диалогового окна настроек печати в приложении.....	50
Основные операции печати.....	52
Действия при несоответствии параметров бумаги.....	53
Отмена задания печати.....	54
4. Настройка аппарата с использованием утилит	
Доступные функции настройки с помощью Web Image Monitor и Smart Organizing Monitor.....	55
Использование Web Image Monitor.....	56
Отображение начальной страницы.....	56
Изменение языка интерфейса.....	57
Установка файла справки.....	58
Отображение справки.....	58
Меню.....	58
Главная.....	59
Параметры системы.....	59
Настройки сети.....	60
Настройки IPsec.....	63
Печатать список/отчет.....	67
Инструменты администратора.....	67
Использование Smart Organizing Monitor.....	70
Отображение Smart Organizing Monitor Dialog.....	70
Проверка информации о состоянии.....	70
Настройка параметров аппарата.....	71
Печать страницы конфигурации	73
5. Техническое обслуживание аппарата	
Замена картриджа печати.....	75
Меры предосторожности при очистке.....	79

Очистка фрикционной пластины и ролика подачи бумаги.....	80
Перемещение и транспортировка аппарата.....	82
Утилизация.....	83
Куда обращаться.....	83

6. Устранение неполадок




Индикатор ошибок и состояния на панели управления.....	85
Сообщения об ошибках и состоянии в Smart Organizing Monitor.....	87
Устранение замятий.....	89
Удаление замятой бумаги из лотка 1.....	89
Удаление замятой бумаги из обходного лотка.....	91
Удаление замятой бумаги в стандартном лотке и устройстве двусторонней печати.....	93
Если невозможно распечатать тестовую страницу.....	99
Проблемы с подачей бумаги.....	100
Проблемы с качеством печати.....	103
Проверка состояния устройства.....	103
Проверка настроек драйвера принтера.....	104
Неполадки, связанные с печатью.....	106
Если не удается корректно выполнить печать.....	106
Нечеткая печать.....	108
Если бумага не подана или извечена.....	109
Распространенные неполадки.....	111

7. Настройка параметров сети с помощью OS X

Подключение аппарата к проводной сети.....	113
Использование USB-кабеля.....	113
Использование кабеля Ethernet.....	114
Подключение аппарата к беспроводной сети.....	116
Установка драйвера принтера.....	116
Установка Smart Organizing Monitor.....	116
Использование кнопки WPS.....	117
Использование PIN-кода.....	118
Настройка вручную.....	119

8. Приложение

Передача с использованием IPsec.....	121
--------------------------------------	-----

Шифрование и аутентификация с помощью IPsec.....	121
Security Association (Сопоставление безопасности).....	122
Процедура настройки параметров обмена ключами шифрования.....	123
Настройка параметров обмена ключами шифрования.....	123
Настройка параметров IPsec на компьютере.....	124
Примечания о тонере.....	127
Технические характеристики аппарата.....	128
Технические характеристики основных функций.....	128
Технические характеристики функции печати.....	130
Расходные материалы.....	132
Принт-картридж.....	132
Информация по этому аппарату.....	133
Информация для пользователей электрического и электронного оборудования  Регион А (главным образом для Европы и Азии).....	133
Примечание к символу батареек и/или аккумулятора (только для стран ЕС).....	134
Рекомендации для пользователей по защите окружающей среды  Регион А (главным образом страны Европы).....	134
Примечания для пользователей интерфейса беспроводной локальной сети  Регион А (главным образом страны Европы).....	135
Примечания для пользователей в штате Калифорния (Примечания для пользователей в США).....	136
Примечания для пользователей из США.....	136
Примечания для пользователей беспроводных устройств в Канаде.....	137
Программа ENERGY STAR.....	138
Энергосбережение.....	138
Информация об авторском праве на установленные приложения.....	141
Apache License.....	141
dnsmasq.....	143
GPL Version 2.....	144
iperf.....	152
libHaru.....	154
Libsasl.....	154
mDNSResponder.....	156
OpenCV.....	157

Open SSL.....	158
WPA Supplicant.....	161
Товарные знаки.....	163
ИНДЕКС	167

Поиск информации об операциях и устранении неполадок

Справочную информацию о работе с устройством и устранении неполадок можно найти в руководстве по эксплуатации (представлено в печатном виде и цифровом формате) и в разделе Справка (в Интернете).

Руководство по эксплуатации (в печатном виде)

Следующие руководства поставляются вместе с устройством.

Техника безопасности

В данном руководстве приведены инструкции по технике безопасности, которым необходимо следовать при использовании этого устройства. Обязательно прочтите его перед началом эксплуатации устройства.

Руководство по установке

В этом руководстве содержатся сведения об установке и настройке устройства, об извлечении устройства из упаковки и подключении его к компьютеру.

Руководство по эксплуатации (в цифровом формате)

Руководства по эксплуатации можно посмотреть на веб-сайте Ricoh или на предоставленном компакт-диске.

Просмотр через веб-браузер

Выйдите в Интернет через веб-браузер.

Убедитесь, что компьютер или устройство подключены к сети.

Загрузите руководства по эксплуатации с веб-сайта <http://www.ricoh.com/>.

Просмотр с предоставленного компакт-диска

Руководства по эксплуатации можно также изучить с предоставленного компакт-диска.

- При использовании Windows
 1. Вставьте компакт-диск в дисковод компакт-дисков.
 2. Нажмите [Открыть справку] и следуйте инструкциям на экране.

Откроется файл руководства в формате PDF.
- При использовании OS X
 1. Вставьте компакт-диск в дисковод компакт-дисков.

2. Запустите файл **Manuals. htm**, расположенный в корневом каталоге компакт-диска.
3. Выберите язык.
4. Нажмите [**Чтение руководств в формате PDF**].
5. Нажмите на **руководство, которое необходимо изучить**.

Откроется файл руководства в формате PDF.

Справка

Чтобы открыть справочные файлы о функциях драйвера принтера, Web Image Monitor и Smart Organizing Monitor, выполните описанные ниже действия.

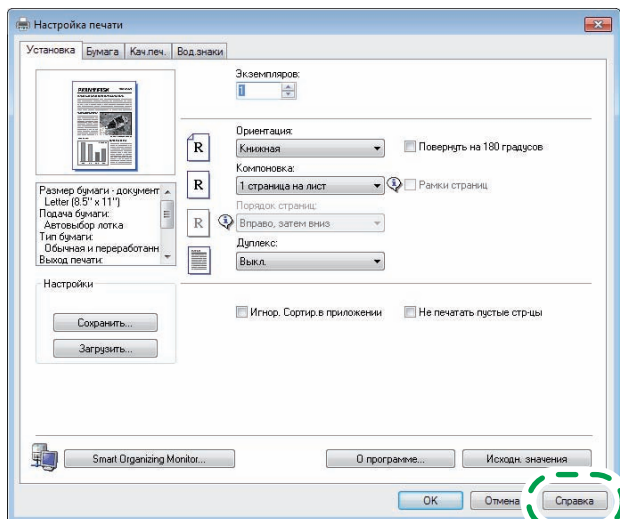
Для получения сведений о Smart Organizing Monitor см. стр. 70 "Использование Smart Organizing Monitor".

Для получения сведений об использовании Web Image Monitor см. стр. 56 "Использование Web Image Monitor".

Драйвер принтера

1. Нажмите [**Спр.**] в диалоговом окне настроек печати.

Для получения сведений об открытии диалогового окна настроек печати см. стр. 50 "Отображение диалогового окна настроек печати".



DSG250

Web Image Monitor

1. Нажмите  в правом верхнем углу экрана.

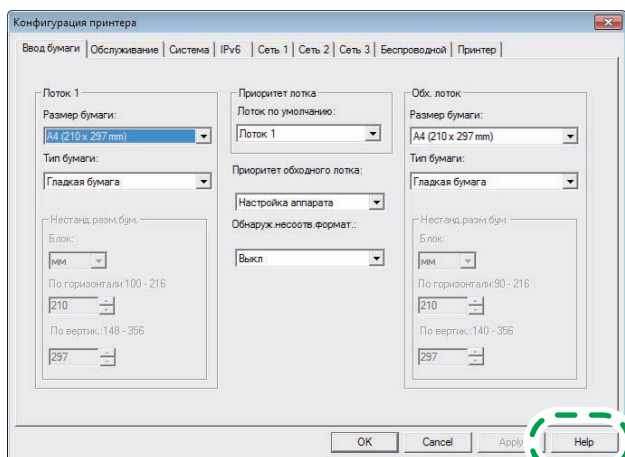
Для просмотра справки заранее установите файл источника справки. Для получения сведений об установке файла см. стр. 56 "Использование Web Image Monitor".



DSG251

Smart Organizing Monitor

1. Нажмите [Спр.] на экране [Конфигурация принтера].



DSG253

Как пользоваться данным руководством

Введение

Это руководство содержит подробные инструкции и примечания по эксплуатации и использованию данного изделия. Для безопасности и удобства внимательно прочтите это руководство до начала эксплуатации данного изделия. Для быстрого получения справки храните данное руководство в доступном месте.

Символы, используемые в этом руководстве

В этом руководстве используются следующие обозначения:

Важно

Обозначает информацию, на которую следует обратить внимание при эксплуатации аппарата, а также сведения о наиболее вероятных причинах замятия бумаги, повреждения оригиналов или потери данных. Обязательно прочитайте эти пояснения.

Примечание

Дается дополнительное описание функций изделия и инструкции по устранению ошибок пользователя.

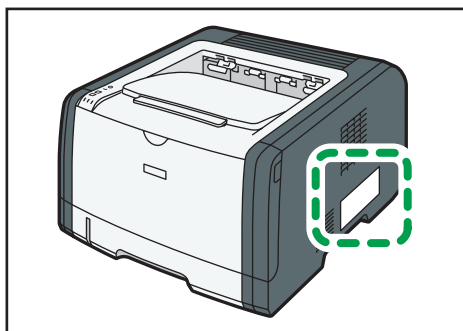
[]

Указывает на элементы интерфейса, отображаемые на экране компьютера.

Информация по моделям


В этой главе описано, как определить регион, к которому относится аппарат.

На задней стороне аппарата имеется наклейка, расположение которой указано ниже. На наклейке приведены данные, определяющие регион, к которому относится аппарат. Изучите данные на наклейке.



DSG201

Следующая информация зависит от региона. Прочтите информацию под символом, который соответствует региону использования аппарата.

 **Регион А** (главным образом страны Европы и Азии)

Устройство относится к региону А, если на этикетке имеется следующая информация:

- CODE XXXX -27
- 220-240 В

 **Регион Б** (главным образом страны Северной Америки)

Аппарат относится к региону Б, если на наклейке имеется следующая информация:

- CODE XXXX -17
- 120-127 В

Примечание

- Размеры в этом руководстве даются в двух системах единиц измерения: метрической и дюймовой. Если аппарат относится к региону А, используется метрическая система. Если аппарат относится к региону Б, используется дюймовая система.

Отказ от ответственности

В рамках действующего законодательства компания-производитель ни при каких обстоятельствах не несет ответственность за ущерб, возникший в результате поломки изделия, потери зарегистрированных данных, использования или неиспользования данного продукта и руководств пользователя, поставляемых с ним.

Всегда выполняйте резервные копии данных, зарегистрированных на данном изделии. Документы и данные могут стереться при операционных ошибках и сбоях в работе аппарата.

Компания-производитель ни при каких обстоятельствах не несет ответственность за документы, созданные при использовании данного изделия, или за результаты данных, оформленных вами.

Для обеспечения высокого качества готовых отпечатков производитель настоятельно рекомендует использовать оригинальный тонер, поставляемый производителем.

Примечания

Информация, приведенная в данном руководстве, может быть изменена без предварительного уведомления.

Производитель не несет ответственность за любой ущерб или затраты, вызванные использованием в офисном оборудовании любых деталей или частей, кроме оригинальных, поставляемых производителем.

Некоторые иллюстрации в данном руководстве могут слегка отличаться от поставляемого изделия.

Иллюстрации панели управления в этом руководстве представлены для модели SP 325DNw.

Сообщение администратору

Пароль

При подключении к этому принтеру появится запрос на ввод пароля. Настоятельно рекомендуется немедленно изменить пароль, установленный на заводе по умолчанию, для предотвращения утечки информации и выполнения несанкционированных операций другими пользователями.

При попытке изменить параметры принтера, настроенные с помощью приложения Web Image Monitor, появится запрос на ввод пароля.

Для использования пароля, установленного на заводе по умолчанию, оставьте поле пароля пустым при использовании приложения Web Image Monitor.

Чтобы изменить пароль для приложения Web Image Monitor, войдите в качестве администратора и внесите необходимые изменения.

Для получения подробных сведений о настройке пароля см. стр. 56 "Использование Web Image Monitor".

Сведения об IP-адресах

В данном руководстве термин "IP-адрес" охватывает обе среды: IPv4 и IPv6. Прочтите инструкции по используемой среде.



1. Руководство к аппарату

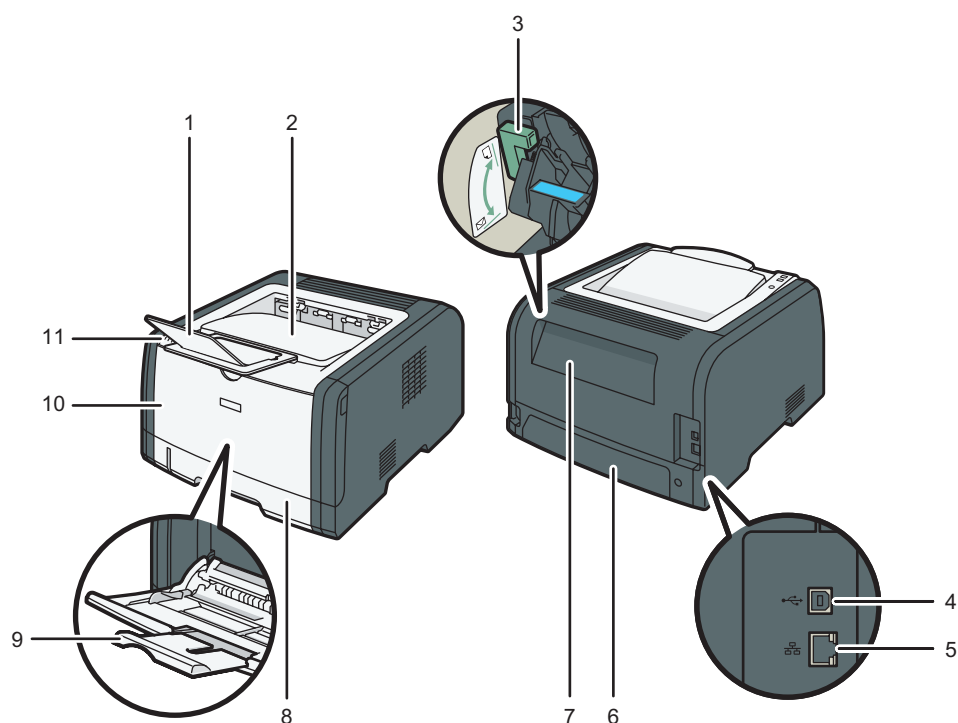
В этой главе описываются приготовления для использования аппарата и приводятся инструкции по эксплуатации.

1

Руководство по компонентам

В данном разделе приводятся названия различных компонентов, находящихся с передней и задней стороны аппарата, а также описание их функций.

Наружные компоненты

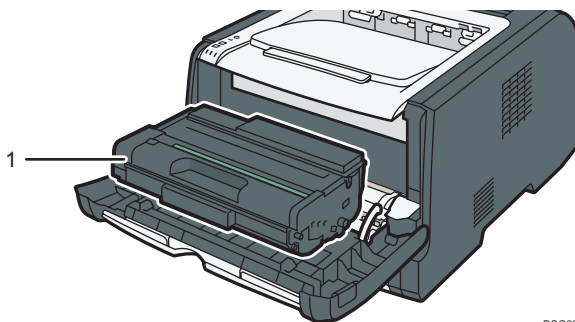


DSG103

№	Наименование	Описание
1	Ограничитель	Поднимите этот ограничитель, чтобы предотвратить падение бумаги.
2	Стандартный лоток	Сюда выводится бумага с отпечатанным изображением. Здесь можно накапливать до 125 листов обычной бумаги.

№	Наименование	Описание
3	Рычаги для конвертов	Опустите эти рычаги при печати на конвертах. Вытяните эти рычаги обратно при печати на бумаге кроме конвертов.
4	Порт USB	Используйте USB кабель для подключения принтера к главному компьютеру (хосту).
5	Порт Ethernet	Используйте кабель интерфейса локальной сети для подключения принтера к локальной сети.
6	Задняя крышка лотка 1	Снимайте эту крышку при загрузке в лоток 1 бумагу, размер которой превышает формат А4.
7	Задняя крышка	Откройте эту крышку для извлечения замятой бумаги или чтобы опустить рычаги внутри перед печатью на конвертах.
8	Лоток 1	В этот лоток можно загрузить до 250 листов обычной бумаги.
9	Обходной лоток	В этот лоток можно загрузить до 50 листов обычной бумаги.
10	Лицевая обложка	Откройте эту крышку, чтобы заменить расходные материалы или устранить замятие бумаги.
11	Панель управления	Клавиши для управления аппаратом и индикаторы для проверки состояния аппарата находятся на данной панели управления. Для получения подробных сведений см. стр. 15 "Панель управления".

Внутренняя часть

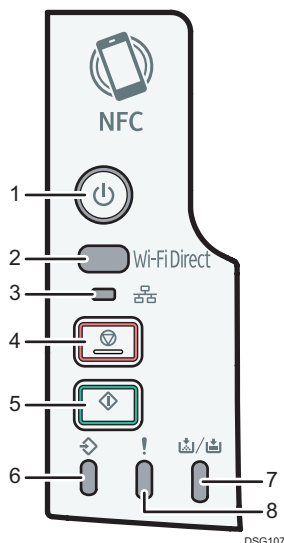


DSG205

№	Наименование	Описание
1	Принт-картридж	Сменный расходный материал, который необходим для печати на бумаге. Когда загорится индикатор окончания тонера/бумаги, картридж необходимо заменить. Для получения подробных сведений о замене картриджа см. стр. 75 "Замена картриджа печати".

Панель управления

В этом разделе приводятся названия деталей панели управления и описываются их функции.



№	Наименование	Описание
1	Клавиша [Питание]	Этот индикатор загорается синим при включении питания аппарата.
2	Клавиша [Wi-Fi Direct] (только SP 325DNw)	Нажимая эту клавишу пока Wi-Fi отключен, вы активируете Wi-Fi и перезагружаете аппарат автоматически. Нажмите эту клавишу, пока Wi-Fi включен, для активации или деактивации функции Wi-Fi Direct. Этот индикатор светится синим цветом, если функция Wi-Fi Direct активна. После долгого удержания этой клавиши настройте WPS с помощью PIN-кода или в режиме PBC. Для получения подробных сведений см. Руководство по установке.

№	Наименование	Описание
3	Индикатор сети (только SP 325DNw)	Данный индикатор светится синим, если сеть подключена.
4	Клавиша [Стоп]	Нажмите эту клавишу один раз для остановки текущей печати. Чтобы отменить задание, нажмите ее снова.
5	Клавиша [Пуск]	Нажмите для перезапуска текущего задания.
6	Индикатор входа данных	Этот индикатор светится синим цветом, если аппарат получает данные на печать с главного устройства.
7	Индикатор окончания тонера/бумаги	Этот индикатор светится красным, если в аппарате заканчивается тонер или бумага. Загорается, если контейнер для тонера почти пуст.
8	Индикатор предупреждения	Этот индикатор мигает красным при замятии бумаги и горит, когда параметры бумаги не соответствуют параметрам, заданным драйвером, а также при возникновении ошибок.

↓ Примечание

- Для получения дополнительных сведений о печати списка конфигураций аппарата или о выполнении тестовой печати с помощью Smart Organizing Monitor, см. стр. 70 "Использование Smart Organizing Monitor".

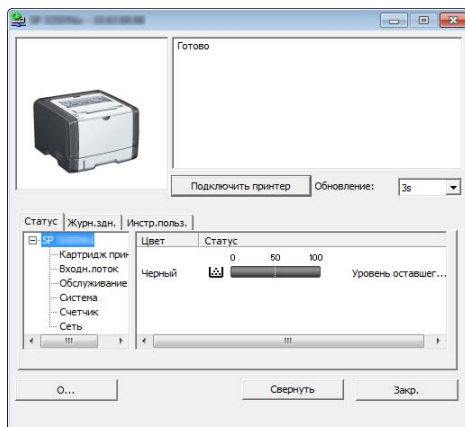
Об инструментах управления

В этом разделе приведены инструменты управления этим аппаратом.

Панель управления

На панели управления расположены клавиши для управления этим аппаратом.

Smart Organizing Monitor

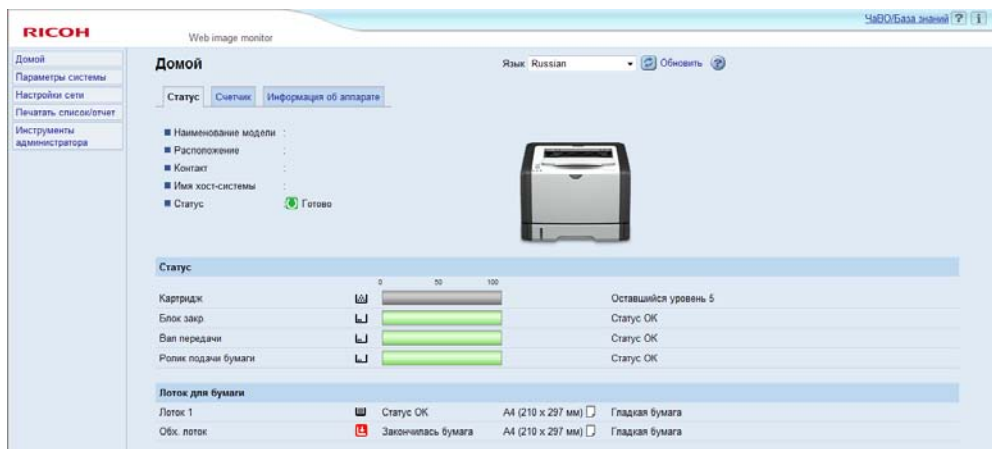


Прежде чем приступить к использованию этой утилиты, установите ее с компакт-диска, который входит в комплект поставки аппарата.

С помощью Smart Organizing Monitor можно проверять статус аппарата, настраивать его параметры и использовать другие функции.

Для получения подробных сведений об использовании Smart Organizing Monitor см. стр. 70 "Использование Smart Organizing Monitor".

Web Image Monitor



Можно проверить состояние аппарата или сконфигурировать его настройки непосредственно из приложения Web Image Monitor.

Для получения сведений об использовании Web Image Monitor см. стр. 56 "Использование Web Image Monitor".

2. Характеристики и добавление бумаги

В этой главе описаны процессы загрузки бумаги и оригиналов, а также содержатся сведения об их характеристиках.

2

Процесс загрузки бумаги и настройки форматов и типов бумаги

В этом разделе описан процесс загрузки бумаги и приведены операции, выполняемые после загрузки бумаги.

После выполнения описанных ниже процедур можно печатать на бумаге, загруженной в устройство.

1 ▶ **2** ▶ **3** Загрузите бумагу в лоток.

1 ▶ **2** ▶ **3** Укажите тип и размер бумаги.

1 ▶ **2** ▶ **3** Укажите тип и размер бумаги в драйвере принтера.

DSG260

Подробные сведения о процедурах приведены на следующей странице.

Действие	Ссылка
1	См. стр. 21 "Загрузка бумаги".
2	Существует два способа настройки размера и типа бумаги. <ul style="list-style-type: none">• При использовании Web Image Monitor См. стр. 32 "Настройка типа и размера бумаги с помощью Web Image Monitor".• При использовании Smart Organizing Monitor См. стр. 30 "Настройка типа и размера бумаги с помощью Smart Organizing Monitor".
3	См. стр. 34 "Настройка типа и размера бумаги с помощью драйвера принтера".

Для получения сведений о поддерживаемой бумаге см. стр. 36 "Пригодная для использования бумага".

Загрузка бумаги

В этом разделе описаны процессы загрузки бумаги в стандартный и обходной лоток.

⚠ ВНИМАНИЕ

- При загрузке бумаги следите за тем, чтобы не прищемить и не травмировать пальцы.

Для получения сведений о поддерживаемой бумаге, мерах предосторожности при хранении бумаги и областях печати см. стр. 36 "Пригодная для использования бумага".

2

Загрузка бумаги в лоток 1

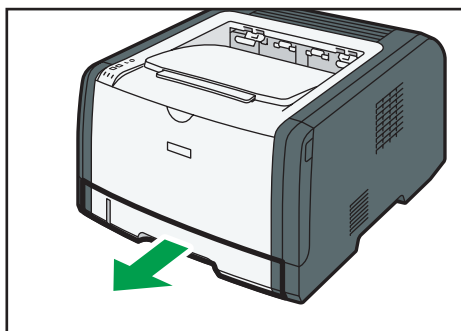
В следующем примере описан процесс загрузки бумаги в стандартный лоток (Лоток 1) устройства SP 325DNw.

Загрузка бумаги в аппараты всех моделей выполняется аналогичным образом.

★ Важно

- Перед печатью на любой бумаге, кроме конвертов, убедитесь, что рычаги в задней части аппарата (под задней крышкой) подняты. Если их оставить в нижнем положении, качество печати может снизиться (не касается конвертов).

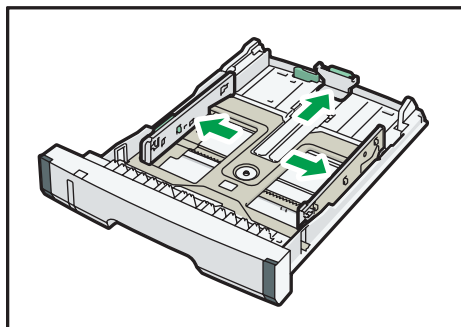
1. Осторожно двумя руками выдвиньте Лоток 1.



DSG206

Поместите его на ровную поверхность.

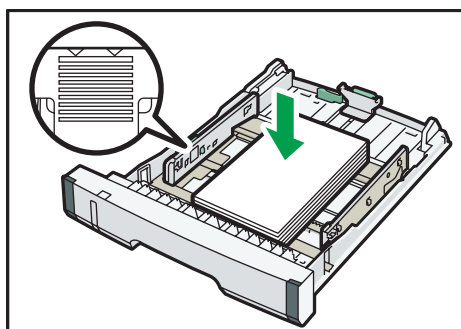
2. Раздвиньте боковые и заднюю направляющие.



DSG111

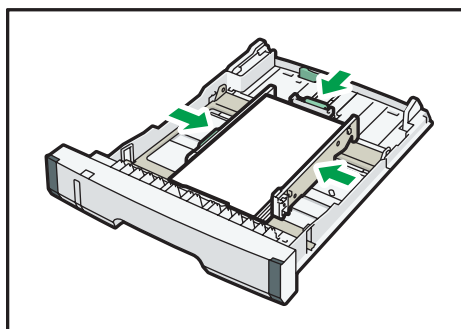
3. Пролистайте бумагу и загрузите ее в лоток лицевой стороной вниз.

Убедитесь, что высота стопки бумаги не превышает ограничительную отметку на боковой направляющей.



DSG113

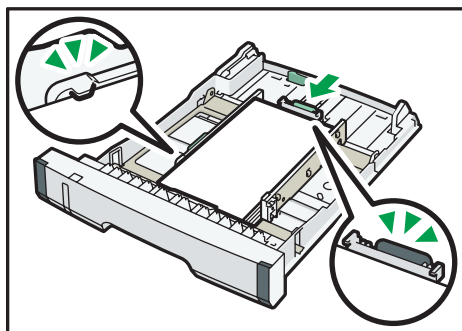
4. Сдвиньте направляющие так, чтобы они вплотную прилегали к бумаге со всех сторон.



DSG112

При загрузке бумаги нестандартного размера положение направляющих должно немного превышать фактический формат бумаги.

5. Убедитесь, что между направляющими и бумагой нет зазоров. Это касается как задней, так и боковых направляющих.



DSG115

6. Осторожно задвиньте Лоток 1 в аппарат.

Во избежание замятий убедитесь, что лоток вставлен плотно.

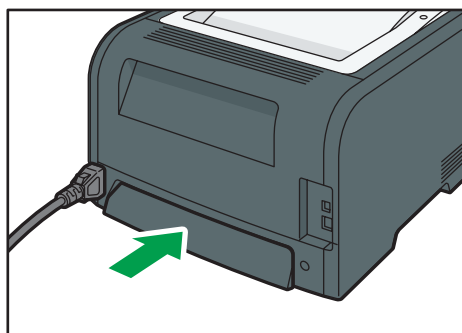
Примечание

- Индикатор оставшейся бумаги в левой передней части лотка показывает приблизительное количество оставшейся бумаги.

Удлинение Лотка 1 для загрузки бумаги (при использовании SP 325DNw)

В этом разделе описана загрузка бумаги длиннее формата A4 (297 мм)

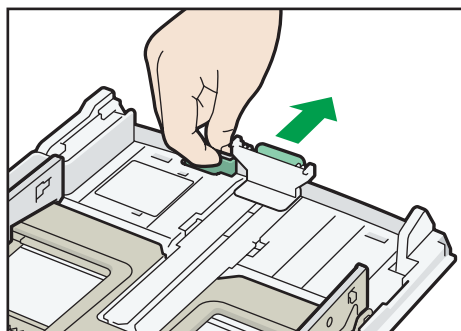
- Осторожно двумя руками выдвиньте Лоток 1.
Поместите его на ровную поверхность.
- Снимите крышку Лотка 1, нажав на нее по центру.



DSG207

- Отпустите фиксатор удлинителя слева на задней стороне лотка, затем потяните удлинитель до щелчка.

Убедитесь, что внутренняя поверхность удлинителя и шкала совпадают.



DSG117

4. Выполните операции 2 - 6 (раздел «Загрузка бумаги в Лоток 1»).

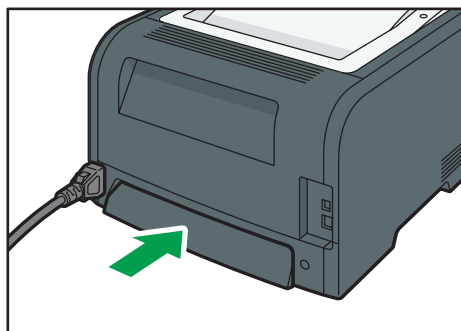
Примечание

- Для возврата удлинителя в исходное положение необходимо задвинуть его с некоторым усилием.
- Индикатор оставшейся бумаги в левой передней части лотка показывает приблизительное количество оставшейся бумаги.

Удлинение Лотка 1 для загрузки бумаги (при использовании SP 320DN)

В этом разделе описана загрузка бумаги длиннее формата A4 (297 мм)

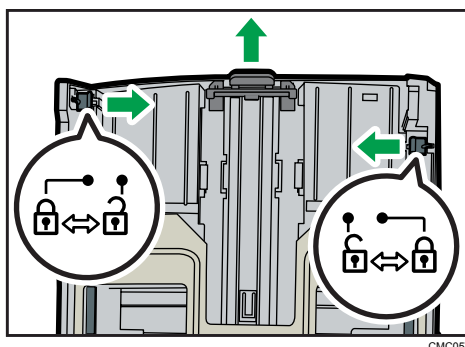
1. Осторожно двумя руками выдвиньте Лоток 1.
Поместите его на ровную поверхность.
2. Снимите крышку Лотка 1, нажав на нее по центру.



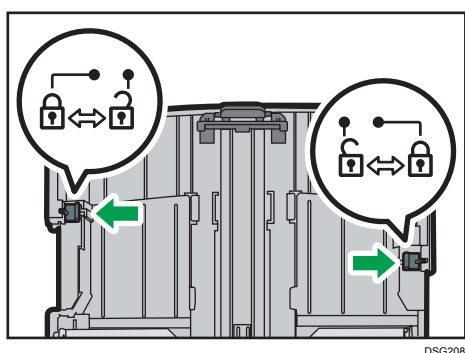
DSG207

3. Отпустите фиксаторы удлинителя на обеих сторонах лотка, затем потяните удлинитель до щелчка.

Убедитесь, что внутренняя поверхность удлинителя и шкала совпадают.



4. Зафиксируйте удлинитель в выдвинутом положении.



5. Выполните операции 2 - 6 (раздел «Загрузка бумаги в Лоток 1»).

↓ Примечание

- Для возврата удлинителя в исходное положение необходимо задвинуть его с некоторым усилием.
- Индикатор оставшейся бумаги в левой передней части лотка показывает приблизительное количество оставшейся бумаги.

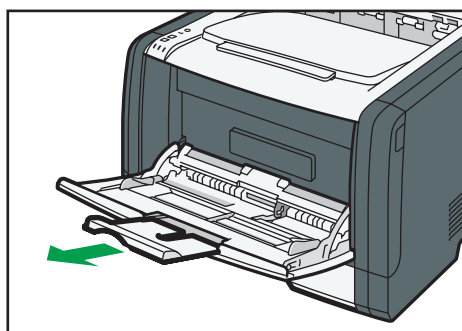
Загрузка бумаги в обходной лоток

★ Важно

- Перед печатью на любой бумаге, кроме конвертов, убедитесь, что рычаги в задней части аппарата (под задней крышкой) подняты. Если их оставить в нижнем положении, качество печати может снизиться (не касается конвертов).
- Не загружайте бумагу, пока аппарат печатает.

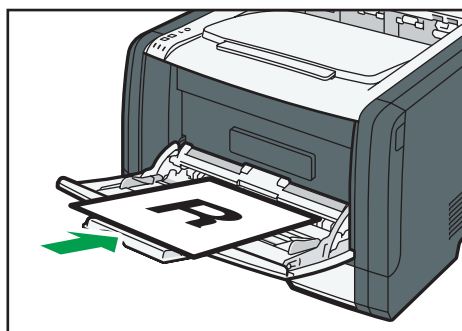
1. Откройте обходной лоток.

При загрузке бумаги формата А4 (297 мм) и больше выдвиньте удлинитель обходного лотка.



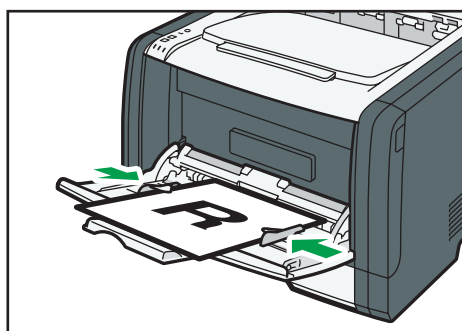
DSG209

2. Раздвиньте направляющие, загрузите бумагу печатной стороной вверх и задвиньте ее в аппарат до упора.



DSG210

3. Отрегулируйте боковые направляющие по ширине бумаги.



DSG211

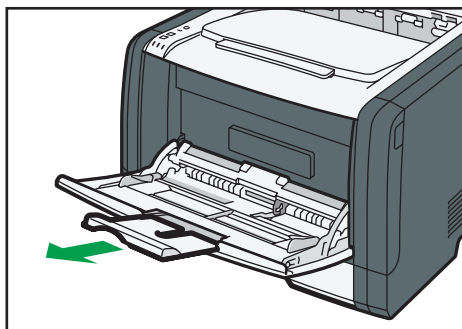
Загрузка конвертов

★ Важно

- Перед печатью на конвертах обязательно опустите рычаги под задней крышкой во избежание замятия. По завершении печати поднимите рычаги в исходное положение. Если их оставить в нижнем положении, качество печати может снизиться (не касается конвертов).

- Избегайте использования самоклеящихся конвертов. Они могут вызвать неполадки аппарата.
- Перед загрузкой убедитесь, что в конвертах нет воздуха.
- Загружайте в лоток одновременно только конверты одного типа и размера.
- Перед загрузкой конвертов разгладьте их передние кромки (край, которым конверт входит в аппарат), проведя по ним карандашом или линейкой.
- Некоторые виды конвертов могут приводить к замятиям, появлению складок или снижению качества печати.
- Качество печати на конвертах может отличаться, если части конверта имеют разную плотность. Для проверки качества печати выполните печать на одном или двух конвертах.
- При высокой окружающей температуре и влажности конверт может сминаться или печататься с плохим качеством.

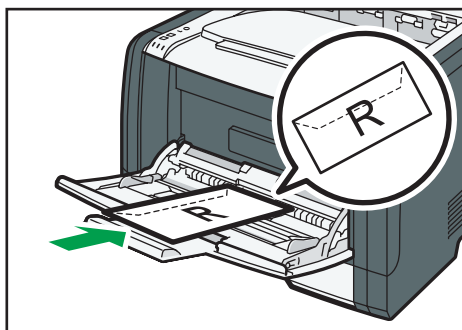
1. Откройте обходной лоток.



DSG209

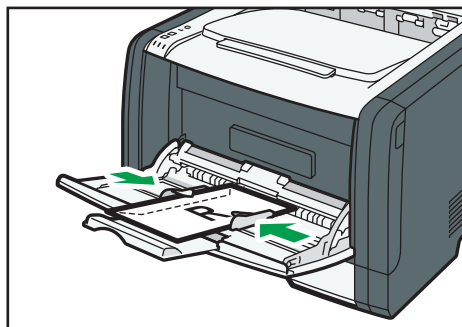
2. Раздвиньте направляющие, загрузите конверты печатной стороной вверх и вставьте их в аппарат до упора.

Конверты с открытыми клапанами необходимо печатать с открытыми клапанами, а конверты с закрытыми клапанами следует печатать с закрытыми клапанами. Перед загрузкой конвертов убедитесь, что они максимально расправлены.



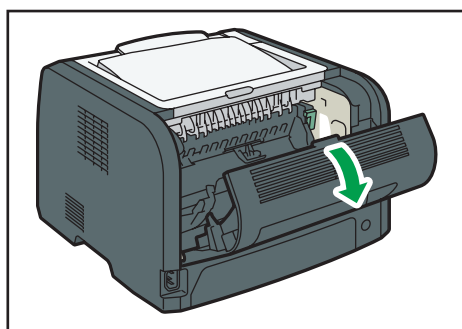
DSG213

3. Отрегулируйте боковые направляющие по ширине конверта.



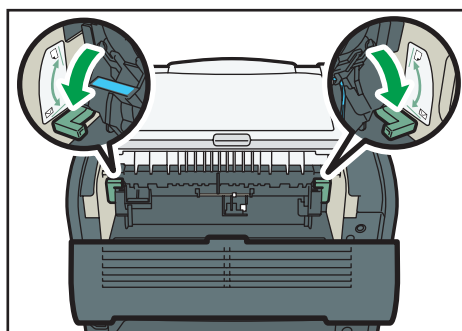
DSG214

4. Откройте заднюю крышку.



DSG215

5. Опустите рычажки для печати конвертов с обеих сторон до положения, отмеченного символом конверта.



DSG216

По завершении печати обязательно верните рычажки в исходное положение.

6. Закройте заднюю крышку.

↓ Примечание

- Загружайте конверты таким образом, чтобы их клапаны были по левую сторону. Если вы этого не сделаете, конверты будут сминаться.

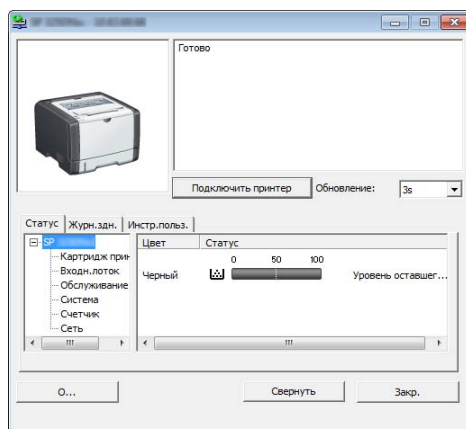
- Если конверты выходят из печати с неправильной линией сгиба, загрузите конверты противоположной стороной и перед печатью поверните объект печати на 180 градусов с помощью драйвера принтера. Для получения подробных сведений см. справку драйвера принтера.

Настройка типа и размера бумаги с помощью Smart Organizing Monitor

В этом разделе в качестве примера приведена процедура для ОС Windows 7. Процедуры для других ОС могут отличаться от описываемой.

1. В меню [Пуск] выберите пункт [Все программы].
2. Выберите [Утилиты серии SP 320].
3. Нажмите [Smart Organizing Monitor].

Smart Organizing Monitor начинает работу.



4. Если используемый аппарат не выбран, нажмите [Подключить принтер] и выполните одно из следующих действий:
 - Выберите модель устройства.
 - Введите IP-адрес устройства вручную.
 - Выберите [Поиск сет. принтера] для поиска устройства по сети.
5. Нажмите [OK].
6. Во вкладке [Инстр.польз.] нажмите [Конфигурация принтера].
Если необходимо ввести код доступа, введите его и нажмите [OK].
Код доступа по умолчанию "Admin".
7. Во вкладке [Ввод бумаги] выберите тип и размер бумаги, а затем нажмите [OK].
8. Нажмите [Закр.].

Настройка нестандартного формата бумаги

1. В меню [Пуск] выберите пункт [Все программы].

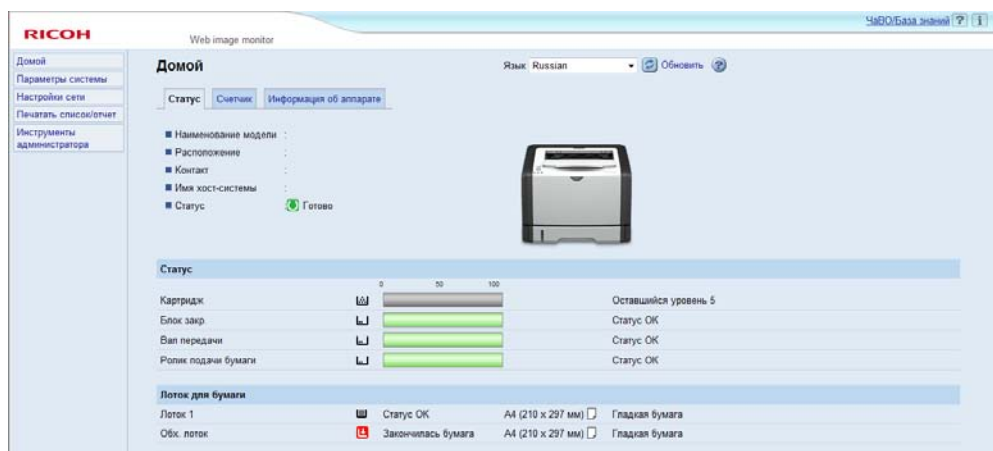
2. Выберите [Утилиты серии SP 320].
3. Нажмите [Smart Organizing Monitor].
4. Если используемый аппарат не выбран, нажмите [Подключить принтер] и выполните одно из следующих действий:
 - Выберите модель устройства.
 - Введите IP-адрес устройства вручную.
 - Выберите [Поиск сет. принтера] для поиска устройства по сети.
5. Нажмите [ОК].
6. Во вкладке [Инстр.польз.] нажмите [Конфигурация принтера].
Если необходимо ввести код доступа, введите его и нажмите [ОК].
Код доступа по умолчанию "Admin".
7. Во вкладке [Ввод бумаги] выберите [Нестанд.разм.бум.] в списке [Размер бум.].
8. В списке [Ед.изм.:] (Unit:) выберите [мм:] или [дюйм:].
9. В полях [По горизонтали] и [По вертикал.] укажите ширину и длину.
10. Нажмите [ОК].
11. Нажмите [Закр.].

Настройка типа и размера бумаги с помощью Web Image Monitor

В этом разделе описывается способ настройки размера и типа бумаги с помощью Web Image Monitor.

1. Запустите веб-браузер и получите доступ к аппарату, указав его IP-адрес.

Откроется главная страница Web Image Monitor.



2. Нажмите [Парам.сист.].
3. Выберите [Парам.лотка для бумаги].
4. Выберите тип и размер бумаги для необходимого лотка.
5. При необходимости введите пароль администратора.
6. Нажмите [ОК].
7. Закройте веб-браузер.

Настройка нестандартного формата бумаги

1. Запустите веб-браузер и получите доступ к аппарату, указав IP-адрес.
2. Нажмите [Парам.сист.].
3. Выберите [Парам.лотка для бумаги].
4. Выберите [Нест.разм.] в списке [Разм. бумаги].
5. Выберите [мм] или [дюйм], а затем укажите ширину и длину.
6. При необходимости введите пароль администратора.
7. Нажмите [ОК].

8. Закройте веб-браузер.

Настройка типа и размера бумаги с помощью драйвера принтера

★ Важно

- Убедитесь, что тип и размер бумаги, указанный с помощью драйвера принтера, соответствует типу и размеру бумаги, загруженной в лоток. Поскольку этот аппарат не определяет размеры бумаги автоматически, тип и размер бумаги могут не соответствовать и задание на печать может быть выполнено некорректно.

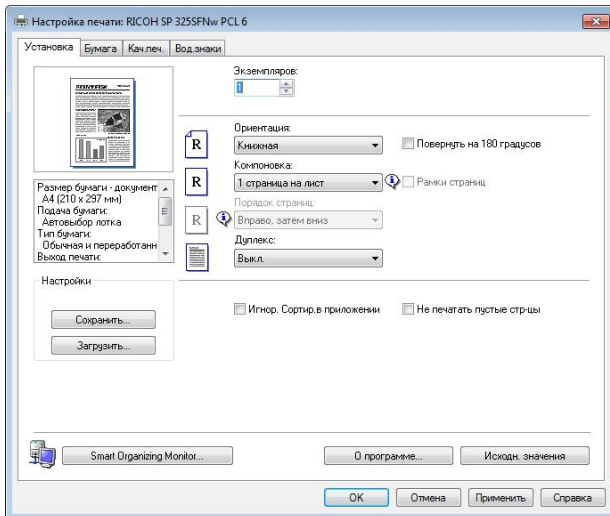
Использование Windows

В этом разделе в качестве примера приведена процедура для ОС Windows 7. Процедуры для других ОС могут отличаться от описываемой.

1. Откройте диалоговое окно [Настройка печати] из драйвера принтера.

Для получения сведений об открытии свойств драйвера принтера из окна [Устройства и принтеры] см. стр. 50 "Отображение диалогового окна настроек печати".

Откроется диалоговое окно [Настройки печати].



2. Откройте вкладку [Бумага].

3. В списке [Входной лоток:] выберите необходимый лоток для бумаги.

4. В списке [Тип бумаги:] выберите тип бумаги, загружаемой в лоток.

5. Поставьте отметку в поле "[Печать вкл.]" и выберите размер бумаги, загруженной в лоток.

При необходимости уберите отметку в поле "[Масштаб: под размер печати]".

6. Нажмите [OK].

При использовании OS X

В этом разделе в качестве примера приведена процедура для OS X 10.11. Для другой операционной системы процедура может быть иной.

1. Запустите системные настройки.
2. Нажмите [Printers & Scanners] (Принтеры и сканеры).
3. Выберите используемый принтер.
4. В списке [Формат бумаги:] (Paper Size:) выберите формат документа для печати.
5. Во всплывающем меню выберите [Printer Features] (Свойства принтера).
6. В списке [Тип носителя:] (Media Type:) выберите тип бумаги, загруженной в лоток.

Пригодная для использования бумага

★ Важно

- После загрузки бумаги в лоток укажите ее тип и размер с помощью Smart Organizing Monitor и драйвера принтера. Этот аппарат не определяет размер бумаги автоматически.
- При загрузке бумаги нестандартного размера настройте ширину и длину с помощью драйвера принтера.

Лоток 1

Тип	Размер	Плотность	Емкость
Обычная бумага	A4, 8 ¹ / ₂ × 11, B5 JIS, B6 JIS,	52 - 162 г/м ²	250
Переработ. бумага	A5 LEF, A5 SEF, A6, 8 ¹ / ₂ ×	(14 - 43 фунт.)	(80 г/м ² , 20
Плотная бумага 1	14, 8 ¹ / ₂ × 13, 8,5 × 13,4, 8,5		фунт.)
Плотная бумага 2	× 13,6, 16K, 8,11 × 13,3,		
Тонкая бумага	5 ¹ / ₂ × 8 ¹ / ₂		
Бланки			
С напечат. изобр.			
Этикетки			
Перфорированная бумага			
В/сортн. бумага			
Карточки			
Цветная бумага			

Тип	Размер	Плотность	Емкость
Обычная бумага Переработ. бумага Плотная бумага 1 Плотная бумага 2 Тонкая бумага Бланки С напечат. изобр. Этикетки Перфорированная бумага В/сортн. бумага Карточки Цветная бумага	Нестандартный размер: 100 - 216 мм в ширину, 148 - 356 мм в длину (3,94 - 8,50 дюйм. в ширину, 5,83 - 14,02 дюйм. в длину)	52 - 162 г/м ² (14 - 43 фунт.)	250 (80 г/м ² , 20 фунт.)

Обходной лоток

Тип	Размер	Плотность	Емкость *1
Обычная бумага Переработ. бумага Плотная бумага 1 Плотная бумага 2 Тонкая бумага Бланки С напечат. изобр. Конверт Этикетки Перфорированная бумага В/сортн. бумага Карточки Цветная бумага	A4, 8 ¹ / ₂ × 11, B5 JIS, B6 JIS, A5 LEF, A5 SEF, A6, 8 ¹ / ₂ × 14, 8 ¹ / ₂ × 13, 8,5 × 13,4, 8,5 × 13,6, 16K, 8,11 × 13,3, 5 ¹ / ₂ × 8 ¹ / ₂ , 4 ¹ / ₈ × 9 ¹ / ₂ , 3 ⁷ / ₈ × 7 ¹ / ₂ , DL Env, C6 Env, C5 Env	52 - 162 г/м ² (14 - 43 фунт.)	50 (80 г/м ² , 20 фунт.)

Тип	Размер	Плотность	Емкость *1
Обычная бумага	Нестандартный размер: 90 - 216 мм в ширину, 140 - 356 мм в длину (3,54 - 8,50 дюйм. в ширину, 5,51 - 14,02 дюйм. в длину)	52 - 162 г/м ² (14 - 43 фунт.)	50 (80 г/м ² , 20 фунт.)
Переработ. бумага			
Плотная бумага 1			
Плотная бумага 2			
Тонкая бумага			
Бланки			
С напечат. изобр.			
Конверт			
Этикетки			
Перфорированная бумага			
В/сортн. бумага			
Карточки			
Цветная бумага			

*1 Можно загрузить до 8 конвертов.

↓ Примечание

- Располагайте бумагу всегда вертикально, несмотря на размер.

Характеристика типов бумаги

В таблицах ниже описаны типы бумаги, которые можно использовать на этом аппарате.

★ Важно

- В зависимости от типа бумаги тонер может высохнуть не сразу. Перед использованием отпечатанных листов убедитесь, что они полностью высохли. В противном случае тонер может размазаться.
- Качество печати может гарантироваться только при использовании рекомендуемой бумаги. За дополнительной информацией о рекомендованной для использования бумаге обращайтесь к торговому представителю или в сервисный центр.

Обычная бумага

Элемент	Описание
Плотность бумаги	65-99 г/м ² (17-27 фунт.)
Поддерживаемый лоток для бумаги	Лоток 1 и обходной лоток
Поддерживаемый размер для двусторонней печати	A4, 8 ¹ / ₂ × 11, 8 ¹ / ₂ × 14, 8 ¹ / ₂ × 13, 8,5 × 13,4, 8,5 × 13,6, 8,11 × 13,3

2

Плотная бумага 1

Элемент	Описание
Плотность бумаги	100-130 г/м ² (27-35 фунт.)
Поддерживаемый лоток для бумаги	Лоток 1 и обходной лоток
Поддерживаемый размер для двусторонней печати	A4, 8 ¹ / ₂ × 11, 8 ¹ / ₂ × 14, 8 ¹ / ₂ × 13, 8,5 × 13,4, 8,5 × 13,6, 8,11 × 13,3

Плотная бумага 2

Элемент	Описание
Плотность бумаги	131 - 162 г/м ² (35 - 43 фунт.)
Поддерживаемый лоток для бумаги	Лоток 1 и обходной лоток
Поддерживаемый размер для двусторонней печати	Нет

Тонкая бумага

Элемент	Описание
Плотность бумаги	52-64 г/м ² (14-16 фунт.)
Поддерживаемый лоток для бумаги	Лоток 1 и обходной лоток
Поддерживаемый размер для двусторонней печати	A4, 8 ¹ / ₂ × 11, 8 ¹ / ₂ × 14, 8 ¹ / ₂ × 13, 8,5 × 13,4, 8,5 × 13,6, 8,11 × 13,3

Переработ. бумага

Элемент	Описание
Плотность бумаги	75 - 90 г/м ² (20 - 24 фунт.)
Поддерживаемый лоток для бумаги	Лоток 1 и обходной лоток
Поддерживаемый размер для двусторонней печати	A4, 8 ¹ / ₂ × 11, 8 ¹ / ₂ × 14, 8 ¹ / ₂ × 13, 8,5 × 13,4, 8,5 × 13,6, 8,11 × 13,3
Примечания	Если толщина бумаги не входит в указанный вами диапазон, выберите [Тонкая бумага], [Обычная бумага], [Плотная бумага 1] или [Плотная бумага 2].

Цветная бумага

Элемент	Описание
Плотность бумаги	75 - 90 г/м ² (20 - 24 фунт.)
Поддерживаемый лоток для бумаги	Лоток 1 и обходной лоток
Поддерживаемый размер для двусторонней печати	A4, 8 ¹ / ₂ × 11, 8 ¹ / ₂ × 14, 8 ¹ / ₂ × 13, 8,5 × 13,4, 8,5 × 13,6, 8,11 × 13,3

Элемент	Описание
Примечания	Если толщина бумаги не входит в указанный вами диапазон, выберите [Тонкая бумага], [Обычная бумага], [Плотная бумага 1] или [Плотная бумага 2].

С напечат. изобр.

2

Элемент	Описание
Плотность бумаги	75 - 90 г/м ² (20 - 24 фунт.)
Поддерживаемый лоток для бумаги	Лоток 1 и обходной лоток
Поддерживаемый размер для двусторонней печати	A4, 8 ¹ / ₂ × 11, 8 ¹ / ₂ × 14, 8 ¹ / ₂ × 13, 8,5 × 13,4, 8,5 × 13,6, 8,11 × 13,3
Примечания	Если толщина бумаги не входит в указанный вами диапазон, выберите [Тонкая бумага], [Обычная бумага], [Плотная бумага 1] или [Плотная бумага 2].

Перфорированная бумага

Элемент	Описание
Плотность бумаги	75 - 90 г/м ² (20 - 24 фунт.)
Поддерживаемый лоток для бумаги	Лоток 1 и обходной лоток
Поддерживаемый размер для двусторонней печати	A4, 8 ¹ / ₂ × 11, 8 ¹ / ₂ × 14, 8 ¹ / ₂ × 13, 8,5 × 13,4, 8,5 × 13,6, 8,11 × 13,3
Примечания	Если толщина бумаги не входит в указанный вами диапазон, выберите [Тонкая бумага], [Обычная бумага], [Плотная бумага 1] или [Плотная бумага 2].

Бланки

Элемент	Описание
Плотность бумаги	100-130 г/м ² (27-35 фунт.)
Поддерживаемый лоток для бумаги	Лоток 1 и обходной лоток
Поддерживаемый размер для двусторонней печати	A4, 8 ¹ / ₂ × 11, 8 ¹ / ₂ × 14, 8 ¹ / ₂ × 13, 8,5 × 13,4, 8,5 × 13,6, 8,11 × 13,3
Примечания	Если толщина бумаги не входит в указанный вами диапазон, на ней не следует печатать.

В/сортн.бумага

Элемент	Описание
Плотность бумаги	105-160 г/м ² (28-43 фунт.)
Поддерживаемый лоток для бумаги	Лоток 1 и обходной лоток
Поддерживаемый размер для двусторонней печати	Нет
Примечания	Если толщина бумаги не входит в указанный вами диапазон, выберите [Тонкая бумага], [Обычная бумага], [Плотная бумага 1] или [Плотная бумага 2].

Карточки

Элемент	Описание
Плотность бумаги	105 - 160 г/м ² (28 - 43 фунт.)
Поддерживаемый лоток для бумаги	Лоток 1 и обходной лоток

Элемент	Описание
Поддерживаемый размер для двусторонней печати	Нет
Примечания	Если толщина бумаги не входит в указанный вами диапазон, выберите [Тонкая бумага], [Обычная бумага], [Плотная бумага 1] или [Плотная бумага 2].

Этикетки

Элемент	Описание
Плотность бумаги	105 - 160 г/м ² (28 - 43 фунт.)
Поддерживаемый лоток для бумаги	Лоток 1 и обходной лоток
Поддерживаемый размер для двусторонней печати	Нет
Примечания	Избегайте использования клейкой бумаги для этикеток с неприкрытой клейкой частью. Клей может прилипнуть к внутренним частям аппарата, что может вызвать проблемы с подачей бумаги, ухудшение качества печати либо преждевременный износ фотобарабана.

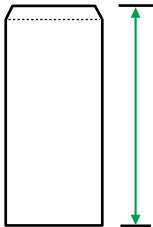
Конверт

Элемент	Описание
Поддерживаемый лоток для бумаги	Обходной лоток
Поддерживаемый размер для двусторонней печати	Нет

Примечания

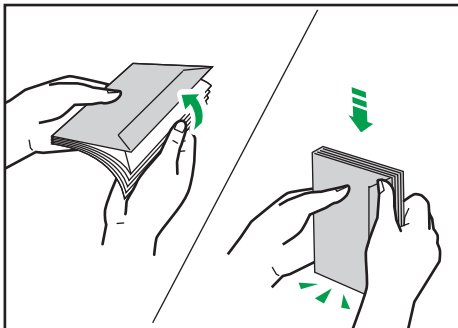
- Избегайте использования самоклеящихся конвертов. Они могут вызвать неполадки аппарата.

- Количество конвертов, которое может быть напечатано за одну минуту, составляет примерно половину от числа оттисков, выполненных за одну минуту на бумаге средней толщины.
- Бумагу можно загружать только до нижней ограничительной отметки уровня бумаги в лотке.
- Если напечатанные конверты выходят сильно смятыми, их следует загружать в обратном направлении. Кроме того, в драйвере принтера задайте разворот объекта печати на 180 градусов. Для получения подробных сведений об изменении ориентации см. справку драйвера принтера.
- Факторы внешней среды могут снизить качество печати как на рекомендуемых, так и на не рекомендуемых конвертах.
- Если конверты сильно изгибаются после печати, распрямляйте их, сгибая в противоположном загибу направлении.
- После печати продольные края конверта иногда загибаются, а тонер смазывается на сторонах, не предназначенных для печати. Печатные изображения также могут быть смазаны. При печати больших участков, полностью закрашенных черным цветом, в результате наложения конвертов могут появиться полосы.
- Чтобы правильно указать длину конверта, который открывается вдоль короткой стороны, при измерении длины не забудьте принять в расчет длину открытого отворота.



CER112

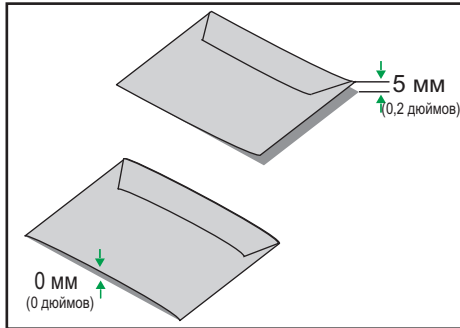
- Пропустите конверты и выровняйте стопку перед загрузкой.



DAC573

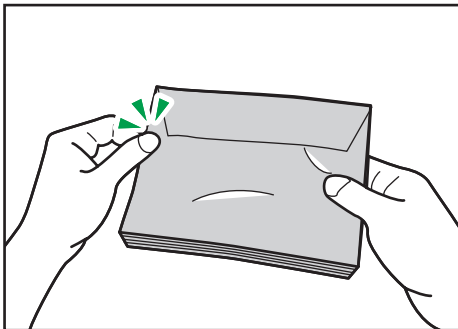
- При пролистывании открытых конвертов убедитесь, что они не склеились. Если они склеились, разъедините их.

- При пролистывании конвертов убедитесь, что отвороты конвертов не склеились. Если они склеились, разъедините их.
- Перед загрузкой конвертов разгладьте их, чтобы изгибы были не больше указанных на иллюстрации ниже.



DAC574

- Если изгибы значительны, расправьте их пальцами, как показано на иллюстрации ниже.



DAC575

Нерекомендуемые типы бумаги

Не используйте бумагу следующих типов:

- Бумага, предназначенная для струйного принтера
- Имеющая перегибы, сложенная или мятая бумага
- Скрученная или изогнутая бумага
- Порванная бумага
- Бумага со складками
- Влажная бумага
- Грязная или поврежденная бумага
- Бумага настолько сухая, что может служить источником статического электричества

- Бумага, на которой уже печатали, за исключением бумаги с предварительной печатью бланка.

Сбои особенно вероятны при использовании бумаги, на которой уже печатали устройством, отличным от лазерного принтера (например, монохромным или цветным копиром, струйными принтерами и т.д.)

- Специальная бумага, например термобумага и копировальная бумага
- Бумага плотностью больше или меньше допустимого предела
- Бумага с окнами, отверстиями, перфорацией, вырезами и рельефными (выпуклыми) изображениями
- Этикеточная самоклеющаяся бумага, на которой выступает клей или видна бумага-основа
- Бумага со скрепками и скобками

↓ Примечание

- При загрузке бумаги не прикасайтесь к ее поверхности.
- Даже соответствующая требованиям, но хранившаяся в неподобающих условиях бумага может приводить к нарушению подачи, ухудшению качества печати или неисправностям.

Хранение бумаги

★ Важно

- **Храните бумагу надлежащим образом. Ненадлежащее хранение бумаги может привести к замятиям, снижению качества печати или неисправностям.**

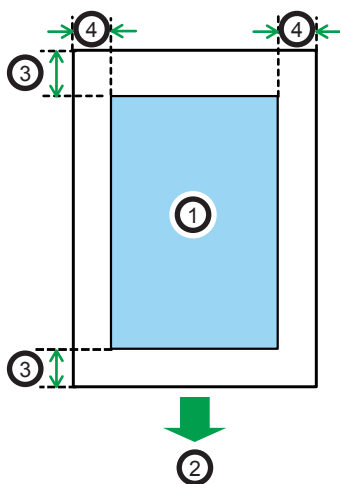
Рекомендуется следующее:

- Не храните бумагу в местах с повышенной влажностью.
- При хранении бумаги избегайте воздействия прямого солнечного света.
- Не ставьте бумагу вертикально.
- Храните оставшуюся бумагу в пакете или коробке, в которой она поставлялась.

Область печати

На следующей схеме изображена область бумаги, на которой можно печатать с помощью описываемого аппарата.

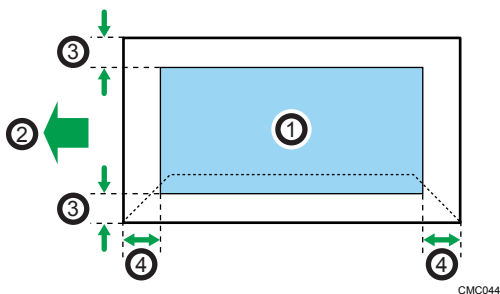
С помощью драйвера принтера



CH2904

1. Область печати
2. Направление подачи
3. Около 4,2 мм (0,2 дюйм.)
4. Около 4,2 мм (0,2 дюйм.)

Конверт



CMC044

1. Область печати
2. Направление подачи
3. Около 4,2 мм (0,2 дюйм.)
4. Около 4,2 мм (0,2 дюйм.)

↓ Примечание

- Область печати зависит от формата бумаги, языка принтера и настроек драйвера принтера.
- Для оптимального качества печати конвертов мы рекомендуем оставлять правое, левое, верхнее и нижнее поле печати размером не менее 15 мм (0,6 дюйм.) каждое.

3. Печать документов

В этой главе описаны процессы настройки параметров в драйвере принтера и печати документов.

Операции с функцией принтера

Двусторонняя печать

Можно печатать на обеих сторонах листа бумаги. Для получения подробных сведений см. справку драйвера принтера.



DSG261

Комбинированная печать

Можно комбинировать несколько страниц и печатать их на одном листе бумаги. Для получения подробных сведений см. справку драйвера принтера.



DSG262

Отображение диалогового окна настроек печати

Чтобы изменить настройки драйвера принтера по умолчанию, установите настройки в диалоговом окне [Настройка печати].

Чтобы изменить настройки всех приложений по умолчанию, откройте диалоговое окно [Настройка печати] в ОС. Для получения подробных сведений см. стр. 50 "Отображение диалогового окна настроек печати с помощью меню [Пуск]". Чтобы изменить настройки по умолчанию определенного приложения, откройте диалоговое окно [Настройка печати] из этого приложения. Для получения подробных сведений см. стр. 50 "Отображение диалогового окна настроек печати в приложении".

3

Отображение диалогового окна настроек печати с помощью меню [Пуск]

В этом разделе описан порядок открытия диалогового окна [Настройка печати] из окна [Устройства и принтеры].

Важно

- Если драйвер принтера хранится на сервере печати, заданные сервером значения настроек отображаются по умолчанию в блоке [Настройки печати по умолчанию...].
- Установить разные настройки печати для каждого пользователя невозможно. Настройки, заданные в этом диалоговом окне, применяются по умолчанию.

1. В меню [Пуск] нажмите [Устройства и принтеры].
2. Правой кнопкой мыши нажмите на значок принтера, который необходимо использовать.
3. Нажмите [Настройка печати].

Отображение диалогового окна настроек печати в приложении

Можно выполнить настройки принтера для конкретного приложения. Для этого откройте диалоговое окно [Настройка печати] из этого приложения.

Настройки, заданные в диалоговом окне [Настройки печати], открытом из окна [Устройства и принтеры], являются настройками по умолчанию для диалогового окна [Настройки печати], открываемого в приложении. При печати из приложения измените настройки необходимым образом.

Фактически отображаемый экран зависит от приложения. Ниже описана процедура печати документов из приложения. В качестве примера использовано приложение WordPad в ОС Windows 7.

Отображение диалогового окна настроек печати в приложении при использовании Windows

1. Нажмите кнопку меню WordPad в верхнем левом углу окна, затем выберите команду [Печать].
2. В списке [Выберите принтер] выберите принтер, который необходимо использовать.
3. Нажмите [Настройки].

⬇ Примечание

- Способ доступа к окну [Настройка печати] различается в разных приложениях. Для получения подробных сведений см. справку драйвера принтера и руководства к приложениям.

Отображение диалогового окна настроек печати в приложении при использовании OS X

Описание следующей процедуры приведено на примере OS X 10.11.

1. Откройте документ, который необходимо напечатать.
2. В меню [File] (Файл) выберите [Print...] (Печать...).
3. Проверьте, выбрано ли имя и IP-адрес используемого устройства в раскрывающемся меню [Printer:] (Принтер:).

Если в списке [Printer:] (Принтер:) не выбрано имя или IP-адрес используемого аппарата, нажмите по списку и выберите нужный аппарат.

Основные операции печати

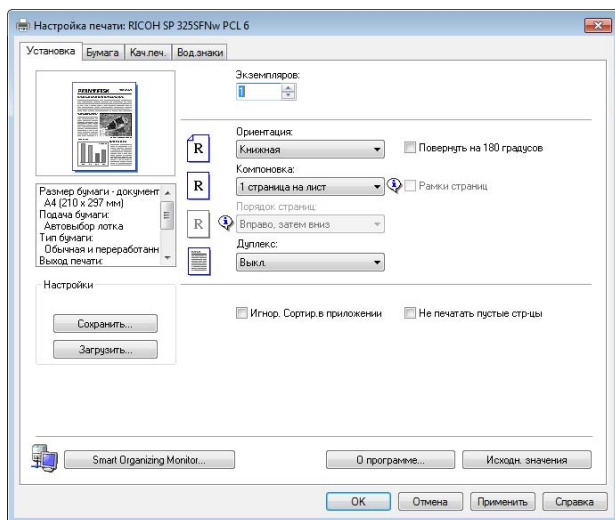
Ниже описан порядок выполнения основных операций печати.

В этом разделе в качестве примера приведена процедура для ОС Windows 7. Процедуры для других ОС могут отличаться от описываемой.

Для получения подробных сведений об операциях печати см. справку драйвера принтера.

1. Откройте диалоговое окно свойств принтера в том приложении, в котором открыт документ.

3



Для получения сведений о каждом параметре нажмите [Справка]. Для просмотра данных о конфигурации можно нажимать на информационные значки.

2. Выполните настройку необходимых параметров печати и нажмите [OK].

Диалоговое окно свойств принтера закроется.

3. Нажмите [Печать].

↓ Примечание

- Если происходит замятие бумаги, печать прекращается после печати текущей страницы. После удаления замятой бумаги печать автоматически возобновляется с замятой страницы. Для получения сведений об удалении замятой бумаги см. стр. 89 "Устранение замятий".
- По окончании печати на конвертах обязательно поднимите рычаги для печати конвертов в исходное положение. Если их оставить в нижнем положении, качество печати может снизиться (не касается конвертов). Для получения сведений о рычагах для печати на конвертах см. стр. 21 "Загрузка бумаги".

Действия при несоответствии параметров бумаги

Аппарат сообщает об ошибке, если:

- Тип бумаги не соответствует параметрам задания печати, когда для параметра [Входной лоток:] установлено значение [Автовыбор лотка].
- Формат бумаги не соответствует параметрам задания печати, когда в параметрах системы для параметра [Парам.лотка для бумаги] задано значение [Поиск несовпад.форматов].

Существует два способа решения этих ошибок:

Продолжить печать на бумаге, свойства которой не соответствуют настройке

Игнорируйте ошибку и выполните печать на бумаге, свойства которой не соответствуют настройке.

Отменить задание печати

Отмените печать.

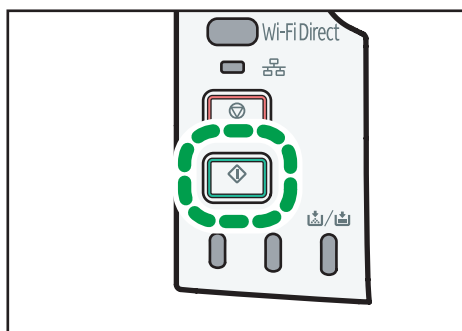
↓ Примечание

- Если в меню Smart Organizing Monitor включена функция "[Автопродолжение]", аппарат игнорирует настройки типа и формата бумаги и выполняет печать на любой загруженной бумаге. Печать временно прекращается при обнаружении ошибки и возобновляется автоматически в течение примерно десяти секунд в зависимости от настроек Smart Organizing Monitor. Для получения сведений о настройке параметров в Smart Organizing Monitor см. стр. 70 "Использование Smart Organizing Monitor".

Продолжение печати на неподходящей бумаге

Если бумага слишком мала для задания печати, отпечатанное изображение будет обрезано.

1. Если загорится сигнальная лампочка, нажмите [Пуск].



Отмена задания печати

В зависимости от состояния задания печати его отмена осуществляется с панели управления аппарата или с компьютера.

Отмена задания печати до начала печати

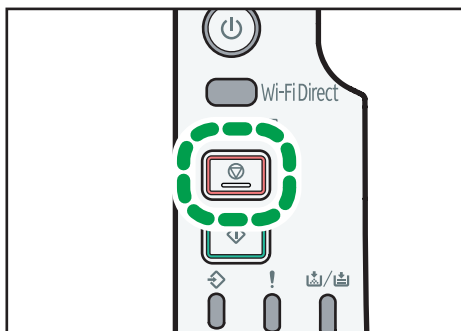
- Windows
1. Дважды нажмите по значку принтера на панели задач компьютера.
 2. Выберите задание на печать, которое нужно отменить, и выберите команду [Отмена] в меню [Документ].
 3. Нажмите [Да].

Примечание

- Если отменить задание на печать, которое уже выполняется, принтер может распечатать несколько страниц, прежде чем прекратить печать.
- Если объем задания печати слишком большой, его отмена может занять некоторое время.

Отмена задания печати в процессе его выполнения

1. Нажмите клавишу [Стоп].



DSG130

4. Настройка аппарата с использованием утилит

В этой главе описывается способ настройки аппарата с помощью утилит.

Доступные функции настройки с помощью Web Image Monitor и Smart Organizing Monitor

Используйте Web Image Monitor или Smart Organizing Monitor для изменения конфигурации аппарата с компьютера.

Для Web Image Monitor и Smart Organizing Monitor доступны следующие операции:

Доступные операции	Web Image Monitor	Smart Organizing Monitor
Проверка параметров системы	Доступно	Доступно
Настройка параметров бумаги	Доступно	Доступно
Регулировка громкости звука	Доступно	Недоступно
Настройка приоритетного лотка	Доступно	Доступно
Настройка экономии тонера	Доступно	Недоступно
Настройка параметров интерфейса	Доступно	Доступно
Проверка параметров сети	Доступно	Доступно
Настройка параметров IPsec	Доступно	Доступно
Настройка режима энергосбережения	Доступно	Доступно
Настройка параметров администратора	Доступно	Недоступно
Печать списков/отчетов	Доступно	Доступно

Использование Web Image Monitor

★ Важно

- На некоторых моделях аппаратов определенные функции могут отсутствовать.

Доступные операции

С помощью приложения Web Image Monitor, установленного на компьютере, можно в удаленном режиме выполнять следующие операции:

- Отображение состояния или настроек принтера
- Настройка параметров принтера
- Настройка параметров сети
- Настройка параметров IPsec
- Печать отчетов
- Настройка пароля администратора
- Сброс настроек принтера к заводским значениям по умолчанию
- Создание резервных файлов настроек принтера
- Восстановление настроек принтера из резервных файлов

Рекомендуемые веб-браузеры

- Internet Explorer 6 и выше
- Firefox 3.0 и выше
- Safari 3.0 и выше

Отображение начальной страницы

При получении доступа к аппарату с помощью приложения Web Image Monitor в окне браузера отображается главная страница.

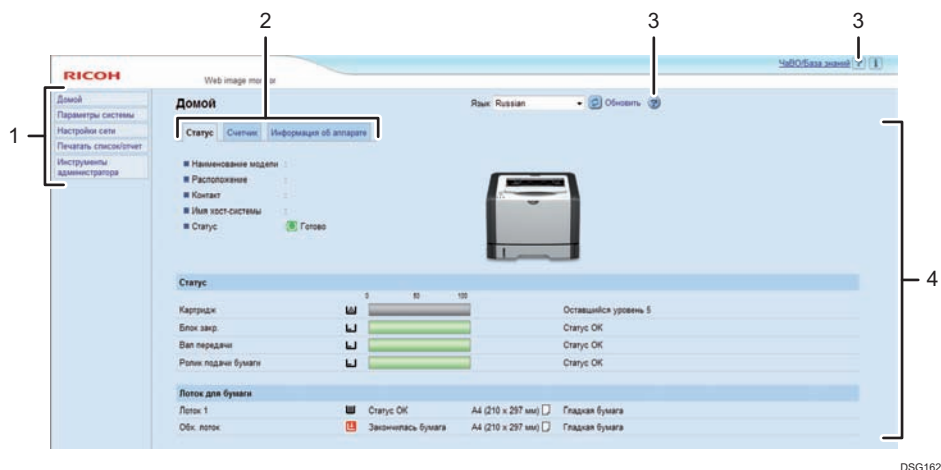
1. Запустите веб-браузер.
2. Чтобы получить доступ к аппарату, введите в адресную строку браузера следующий адрес: «[http://\(IP-адрес аппарата\)/](http://(IP-адрес аппарата)/)».

Если используется сервер DNS или WINS и задано имя хост-системы аппарата, вместо IP-адреса можно ввести это имя.

Откроется главная страница Web Image Monitor.

Главная страница

Каждая страница Web Image Monitor разделяется на следующие зоны:



1. Область меню

При выборе меню его содержимое будет отображаться в основной области.

2. Область вкладок

Содержит вкладки для переключения между сведениями и настройками, которые нужно просмотреть или изменить.

3. Справка

При нажатии этого значка открывается начальная страница справки.

4. Основная область

Отображает содержание каждого элемента, выбранного в зоне меню.

Информация о принтере в основной области автоматически не обновляется. Чтобы обновить информацию о принтере, нажмите кнопку [Обновить] в верхней правой части основной области. Нажмите кнопку "Обновить" в веб-браузере для обновления всего экрана браузера.

⬇ Примечание

- Если используется устаревшая версия поддерживаемого веб-браузера или отключена поддержка JavaScript и cookies, при отображении или использовании приложения могут возникать неполадки.
- Если используется прокси-сервер, задайте необходимые настройки веб-браузера. Для получения дополнительной информации об этих настройках обратитесь к администратору.
- Предыдущая страница может не отображаться даже после нажатия кнопки браузера "Назад". В этом случае нажмите кнопку "Обновить" в браузере.

Изменение языка интерфейса

Выберите необходимый язык в списке [Язык].

Установка файла справки

Чтобы установить справку, выполните описанные ниже действия.

1. Скопируйте папку [WIMHELP] с компакт-диска на жесткий диск компьютера.

В примерах описаны процедуры копирования папки [WIMHELP] в каталог C:\tmp\WIMHELP.



2. Запустите Web Image Monitor и нажмите [Настройка файла справки] на странице [Инструменты администратора].
3. В текстовом поле введите "C:\tmp\WIMHELP\".
4. При необходимости введите пароль администратора.
5. Нажмите [ОК].

4

Отображение справки

При первом использовании справки необходимо установить ее файл с компакт-диска, который поставляется с принтером.

↓ Примечание

- При нажатии на , значок справки в зоне заголовка, открывается оглавление справки.
- При нажатии на , значок справки в основной зоне экрана, открывается справка по параметрам настройки.

Меню

В этом разделе описаны элементы меню веб-браузера.



DSG163

Главная

Проверка текущих сведений о системе.

Параметры системы

Настройка параметров аппарата.

Параметры сети

Настройка параметров сети.

Настройки IPsec

Настройка параметров IPsec.

Печатать список/отчет

Печать списка/отчета, связанного с принтером.

Инструменты администратора

Настройка параметров администратора.

Главная

4

Вкладка [Статус]

Откройте вкладку [Статус] начальной страницы, чтобы отобразить сведения о системе, состоянии лотков для бумаги и уровне тонера.

Вкладка [Счетчик]

Для просмотра показаний счетчиков откройте вкладку [Счетчик] на главной странице.

- [Счетчик отпечатков]
Отображает общее количество напечатанных страниц.
- [Дуплекс]
Отображает общее количество двусторонних отпечатков (страницы, распечатанные на лицевой и обратной сторонах).

Вкладка [Информация об аппарате]

Указана информация об аппарате, например версия прошивки и общий объем памяти.

Параметры системы

Вкладка [Настройки бумаги в лотке]

Позволяет настроить параметры лотка для бумаги.

- [Лоток 1]
Выберите формат и тип бумаги для лотка 1.
- [Обх. лоток]
Выберите формат и тип бумаги для обходного лотка.
- [Приоритетный лоток]
Выберите лоток, который будет проверяться первым при использовании функции автоматического выбора лотка для задания печати.

- [Приоритет настроек обход. лотка]
Выберите метод обработки заданий печати при использовании обходного лотка.
- [Поиск несовпад.форматов]
Укажите, будет ли аппарат сообщать об ошибке, если формат бумаги не соответствует параметрам печатного задания.

Вкладка [Управление тонером]

- [Опция исчерпания запаса]
Если выбрано [Продолжить печать], функция заправки тонера станет доступной.

Вкладка [Интерфейс]

- [Фикс.порт USB]
Определяет возможность использования одного драйвера принтера для нескольких аппаратов при подключении через порт USB.

Настройки сети

Вкладка [Статус сети]

- [Общий статус]
Можно проверить следующие данные: [Скорость Ethernet], [Имя принтера IPP], [Версия сети], [MAC-адрес Ethernet], [Активный интерфейс] и [IP-адрес Wi-Fi Direct] (только для SP 325DNw).
- [Статус протокола TCP/IP]
Можно задать значения [DHCP], [IP-адрес], [Маска подсети] и [Шлюз] для IPv4.

Вкладка [Конфигурация IPv6]

- [IPv6]
Укажите необходимость включения или отключения IPv6.
- [IPv6 адрес]
Можно задать значения или проверить [DHCP], [Установленный адрес], [Локальный адрес канала], [Адрес конфиг.вручную] для IPv6.

Вкладка [Сетевое приложение]

- [Настройка сетевой печати]
Укажите, следует ли осуществлять печать через [IPP], [FTP], [RAW] и [LPR].
- [Параметр mDNS]
Укажите, следует ли активировать Multicast DNS.

Вкладка [DNS]

- [DNS]

Можно задать параметры [Метод DNS], [Первичный DNS-сервер], [Вторичный DNS-сервер], [Имя домена], [Метод DNS для IPv6], [Первичный DNS-сервер для IPv6], [Вторичный DNS-сервер для IPv6], [Доменное имя IPv6], [Приоритет выбора в DNS], [Таймаут DNS (секунды)] и [Имя хост-системы].

Вкладка [Автоуведомление по эл.почте]

Настройки на этой вкладке предназначены для отправки уведомлений электронной почтой об изменениях состояния аппарата. Можно указать до двух получателей.

- [Отображаемое имя]
Введите имя отправителя электронных уведомлений.
- [Адрес эл.почты]
Введите адрес получателя уведомления по электронной почте.
- [Замятие бумаги]/[Закончилась бумага]/[Скоро потребуются замена картриджа]/[Обратитесь в сервисный центр]/[Замените картридж]/[Открыта крышка]
Выберите пункты, о которых следует отправлять уведомления.

Вкладка [SNMP]

- [SNMP]
Укажите, следует ли разрешать аппарату использование службы SNMP.
- [Trap]
Можно задать параметры [Задать Trap], [Управляющий хост SNMP 1] и [Управляющий хост SNMP 2].
- [Community]
Можно задать параметры [Get Community] и [Trap Community].
- [Система]
Введите [Расположение] и [Контакт], отображаемые на первой странице.

Вкладка [SMTP]

Можно задать параметры [Первичный SMTP сервер], [Номер порта], [Метод аутентификации], [Имя пользователя], [Пароль], [Адрес эл.почты аппарата] и [Таймаут сервера (секунды)].

Вкладка [POP3]

Можно задать параметры [POP3 сервер], [Учет.запись пользователя], [Пароль пользователя] и [Аутентификация].

Вкладка [Беспроводной] (только для SP 325DNw)

- [Статус беспроводной ЛВС]
Отображается статус следующих параметров:
[Статус беспроводной ЛВС], [MAC-адрес], [Режим соединения], [SSID], [Статус беспроводного сигнала] и [Беспроводной].

- [Настройки беспроводной ЛВС]

- [SSID]

Введите имя SSID. Может содержать до 32 символов.

После нажатия [Список сканирования] отображается список доступных точек доступа. Можно выбрать имя SSID из списка.

- [Режим соединения]

Параметр [Инфраструктура] выбран по умолчанию. Поэтому необходимо подключить аппарат к беспроводному маршрутизатору или точке доступа.

- [Аутентификация]

Выберите метод аутентификации.

- [WPA2-PSK]

При данном выборе соединение будет зашифровано с помощью CCMP (AES). Введите значение в поле [Парольная фраза WPA] длиной от 8 до 64 символов.

- [Смеш. режим WPA/WPA2]

При данном выборе соединение будет зашифровано с помощью TKIP/AES. Введите значение в поле [Парольная фраза WPA] длиной от 8 до 64 символов.

- [Шифрование]

Выберите метод шифрования.

- [Нет]

При данном выборе соединение не будет защищено шифрованием.

- [WEP]

При данном выборе соединение будет зашифровано по протоколу WEP (Wired Equivalent Privacy).

Задайте параметры [Длина ключа WEP], [ID передачи ключа WEP], [Формат ключа WEP] и введите [Ключ WEP]. В приведенной ниже таблице отображаются доступные цифры и типы символов в зависимости от значений кнопок.

	Длина ключа WEP: 64 бита		Длина ключа WEP: 128 бит	
	Формат WEP: шестнадцатеричный	Формат WEP: ASCII	Формат WEP: шестнадцатеричный	Формат WEP: ASCII
Максимальная длина ключа WEP	10 символов	5 символов	26 символов	13 символов
Допустимые символы ключа WEP	0-9, A-F, a-f	0x20-0x7e	0-9, A-F, a-f	0x20-0x7e

- [Настройки Wi-Fi Direct]
 - [SSID]

Введите имя SSID. Может содержать до 32 символов.

Вкладка [Google Cloud]

- [Виртуальный принтер Google]

Укажите необходимость включения [Виртуального принтера Google]. Если виртуальная печать Google отключена, настройка параметров [Local Discovery (Локальное обнаружение)] и [Таймаут (секунды)] невозможна.
- [Статус регистрации]

Отображение состояния регистрации виртуальной печати Google.
- [Аккаунт регистрации]

Отображение учетной записи (адрес эл. почты) регистрации виртуальной печати Google.
- [Local Discovery (Локальное обнаружение)]

Укажите, следует ли включить локальное обнаружение.
- [Таймаут (секунды)]

Введите количество секунд ожидания аппарата до истечения времени подключения к XMPP.

Настройки IPsec

★ Важно

- Доступ к этой функции возможен только после ввода пароля администратора.

Вкладка "Глобальные настройки IPsec"

- [Функция IPsec]
Укажите необходимость активации или деактивации функции IPsec.
- [Политика по умолчанию]
Укажите необходимость использования политики IPsec по умолчанию.
- [Искл. груп.и ширковещат.передачу]
Выберите службы, которые не должны применяться к IPsec, в следующем списке:
[DHCPv4], [DHCPv6], [SNMP], [mDNS], [NetBIOS], [Порт UDP 53550]
- [В обход All ICMP]
Выберите возможность применения IPsec к пакетам ICMP (IPv4 и IPv6).

Вкладка [Список IPsec политик]

Для отображения списка зарегистрированных политик IPsec откройте вкладку [Список IPsec политик] на странице настроек IPsec.

№	Наименование	Настройка адреса	Действие	Статус
01				
02				
03				
04				
05				
06				
07				
08				
09				
10				

Для настройки политик IPsec выберите соответствующую политику IPsec и нажмите кнопку [Изменить], чтобы открыть страницу "Настройки для IPsec политик". На странице "Настройки для IPsec политик" можно установить следующие настройки.

Настройки для IP политики

- [№]
Укажите номер от 1 до 10 для политики IPsec. Указанный номер определяет место политики в списке политик IPsec.
- [Применение]
Укажите необходимость активации или блокировки политики.
- [Наименование]
Введите название политики. Может содержать до 16 символов.
- [Тип адреса]
Укажите тип IP-адреса (IPv4 или IPv6) для использования в процессе соединения с помощью функции IPsec.

- [Локальный адрес]
Отображается IP-адрес этого принтера.
- [Удаленный адрес]
Введите адрес устройства в формате IPv4 или IPv6, который будет использоваться для соединения.
Может содержать до 39 символов.
- [Длина префикса]
Введите длину префикса удаленного адреса, используя значения в диапазоне от 1 до 128. Если значение для этого параметра не указано, для формата IPv4 будет автоматически установлено значение "32", а для формата IPv6 - значение "128".
- [Действие]
Выберите метод обработки IP-пакетов в следующем списке:
 - [Разрешить]
IP-пакеты отправляются и принимаются без применения к ним IPsec.
 - [Игнорировать]
IP-пакеты не приняты.
 - [Требовать безопасность]
IPsec применяется к IP-пакетам и при отправке, и при приеме.При выборе варианта [Требовать безопасность] необходимо задать значения параметров [Настройки IPsec] и [Настройки IKE].

Настройки IPsec

- [Тип инкапсуляции]
Выберите тип инкапсуляции в следующем списке:
 - [Транспортный]
Выберите этот режим для защиты только содержательной части каждого IP-пакета при связи с IPsec-совместимыми устройствами.
 - [Тоннельный]
Выберите этот режим для полной защиты IP-пакетов. Такой метод рекомендуется для соединения между шлюзами безопасности (например, устройствами VPN).
- [Протокол безопасности]
Выберите протокол безопасности в следующем списке:
 - [AH]
Устанавливает безопасное соединение только с поддержкой аутентификации.
 - [ESP]

Устанавливается безопасная связь с поддержкой аутентификации и шифрования данных.

- [ESP и AH]

Установка безопасного соединения, при котором поддерживается как шифрование данных, так и аутентификация пакетов, включая заголовки.

Обратите внимание, что настройка этого протокола невозможна при выборе значения [Тоннельный] для параметра [Тип инкапсуляции].

- [Алгоритм аутентификации для AH]

Укажите алгоритм аутентификации, который будет применяться при выборе значения [AH] или [ESP и AH] для параметра [Протокол безопасности]:

[MD5], [SHA1]

- [Алгоритм шифрования для ESP]

Укажите алгоритм шифрования, который будет применяться при выборе значения [ESP] или [ESP и AH] для параметра [Протокол безопасности]:

[Нет], [DES], [3DES], [AES-128], [AES-192], [AES-256]

- [Алгоритм аутентификации для ESP]

Укажите алгоритм аутентификации, который будет применяться при выборе значения [ESP] для параметра [Протокол безопасности]:

[MD5], [SHA1]

- [Время жизни]

Укажите срок действия IPsec SA (Security Association) в виде периода времени или объема данных. Срок действия SA истечет по завершении указанного периода времени или по достижении указанного объема данных.

- [Безопасная пересылка ключа]

Укажите необходимость активации или блокировки параметра PFS (Perfect Forward Secrecy - полная безопасность пересылки).

Настройки IKE

- [Версия IKE]

Отображается версия IKE.

- [Алгоритм шифрования]

Укажите алгоритм шифрования:

[DES], [3DES], [AES-128], [AES-192], [AES-256]

- [Алгоритм аутентификации]

Укажите алгоритм аутентификации:

[MD5], [SHA1]

- [Время жизни IKE]
Укажите срок действия ISAKMP SA в виде периода времени. Введите количество секунд.
- [Группа Диффи-Хеллмана для IKE]
Выберите группу Диффи-Хеллмана для IKE, которая будет использоваться при создании ключа шифрования IKE:
[DH1], [DH2]
- [Предварит.выданный ключ]
Укажите PSK (Pre-Shared Key - предварительно выданный ключ), который будет использоваться для аутентификации устройства связи. Может содержать до 32 символов.
- [Безопасная пересылка ключа]
Укажите необходимость активации или блокировки параметра PFS (Perfect Forward Secrecy - полная безопасность пересылки).

Печатать список/отчет

Печатать список/отчет

- [Страница конфигурации]
Печать общих сведений о принтере и его текущей конфигурации.
- [Тестовая страница]
Печать тестовой страницы для проверки состояния принтера.
- [Список шрифтов PCL]
Можно напечатать список шрифтов принтера.
- [Страница тех.обслуживания]
Печать страницы обслуживания.

Инструменты администратора

Администратор

- [Новый пароль]
Введите новый пароль администратора. Может содержать до 16 символов.
- [Подтвердите новый пароль]
Для подтверждения введите тот же пароль еще раз.

Сбросить настройки

- [Сбросить настройки сети]

Выберите этот пункт, чтобы восстановить сетевые настройки по умолчанию.

- [Сбросить настройки меню]

Выберите, чтобы восстановить настройки, не связанные с сетью.

- [Сбросить настройки IPsec]

Выберите этот пункт, чтобы сбросить настройки безопасности IP.

↓ Примечание

- Параметр [Сбросить настройки IPsec] появляется только в том случае, если в разделе [Администратор] указан пароль.

Резерв.копиров. настроек

Создание резервных файлов с настройками принтера. При необходимости эти резервные файлы могут использоваться для восстановления предыдущей конфигурации.

- [Резервное копирование настроек сети]

Выполняется резервное копирование настроек сети.

- [Резервное копирование настроек меню]

Резервное копирование настроек, не связанных с сетью.

- [Резерв.копирован.настроек IPsec]

Выполняется резервное копирование параметров безопасности IP в файл.

↓ Примечание

- Параметр [Резерв.копирован.настроек IPsec] появляется только в том случае, если в разделе [Администратор] указан пароль.

Для создания файлов резервных копий конфигурации выполните указанную ниже процедуру.

1. Выберите переключатель для типа данных, резервные копии которых требуется сохранить.
2. При необходимости введите пароль администратора.
3. Нажмите [ОК].
4. В диалоговом окне подтверждения нажмите кнопку [Сохранить].
5. Перейдите к папке, в которой будет сохранен резервный файл.
6. Укажите имя файла и нажмите кнопку [Сохранить].

Восстановить настройки

Восстановление настроек принтера из предварительно созданного резервного файла.

- [Подлежащий восстановлению файл]

Введите путь и имя файла, который требуется восстановить, или нажмите кнопку [Обзор...] для выбора файла.

Для восстановления резервных файлов конфигурации выполните указанную ниже процедуру.

1. Нажмите [Обзор...].
2. Перейдите к папке, в которой находится подлежащий восстановлению резервный файл.
3. Выберите резервный файл и нажмите кнопку [Открыть].
4. При необходимости введите пароль администратора.
5. Нажмите [ОК].

Настройка файла справки

- [Настройка файла справки]
Введите путь к файлу справки.

Использование Smart Organizing Monitor

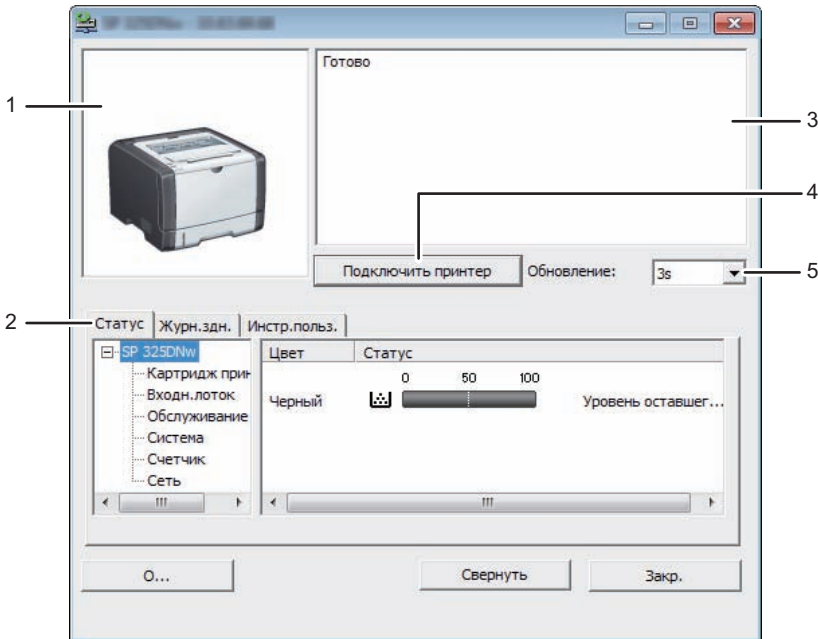
Данные о состоянии аппарата можно проверить с помощью приложения Smart Organizing Monitor.

Отображение Smart Organizing Monitor Dialog

4

1. В меню [Пуск] выберите пункт [Все программы].
2. Выберите [SP 320 Series Software Utilities].
3. Нажмите [Smart Organizing Monitor].
4. Если используемый аппарат не выбран, нажмите [Подключить принтер] и выполните одно из следующих действий:
 - Выберите модель устройства.
 - Введите IP-адрес устройства вручную.
 - Выберите [Поиск сет. принтера] для поиска устройства по сети.
5. Нажмите [ОК].

Проверка информации о состоянии



DSG165

1. Область изображения

Отображается состояние аппарата с помощью пиктограммы.

2. Область вкладок

- Вкладка состояния
 - Имя принтера
 - Принт-картридж
Отображаются следующие сообщения об уровне оставшегося тонера: Остаточный уровень 1 – 5, "Почти пуст." и "Пусто".
 - Входной лоток
Можно проверить приведенную ниже информацию о входных лотках.
[Входн.лоток], [Статус], [Размер бум.], [Тип бумаги]
Отображает тип бумаги, загруженной в каждый входной лоток.
 - Техническое обслуживание
Отображается состояние расходных материалов.
 - Система
Отображает сведения о принтере, такие как название модели, версия системы и объем памяти.
 - Счетчик
Отображает информацию о счетчиках.
 - Сеть
Отображает данные о сети, например IP-адрес принтера и др.
- Вкладка "Журнал заданий"
Отображение информации журнала заданий.
- Вкладка "Инструменты пользователя"
Выберите для печати списков или страницы конфигурации, или настройки параметров аппарата.

3. Область сообщений

Отображается состояние аппарата с помощью сообщений.

Для получения сведений о сообщениях об ошибках см. стр. 87 "Сообщения об ошибках и состоянии в Smart Organizing Monitor".

4. Кнопка [Подключить принтер]

Нажмите, чтобы выбрать драйвер принтера.

5. [Обновление:]

Задайте автоматическое обновление данных.

Настройка параметров аппарата

Приложение Smart Organizing Monitor используется для изменения настроек аппарата.

1. В меню [Пуск] выберите пункт [Все программы].

2. Выберите [SP 320 Series Software Utilities].
3. Нажмите [Smart Organizing Monitor].
4. Если используемый аппарат не выбран, нажмите [Подключить принтер] и выполните одно из следующих действий:
 - Выберите модель устройства.
 - Введите IP-адрес устройства вручную.
 - Выберите [Поиск сет. принтера] для поиска устройства по сети.
5. Нажмите [ОК].
6. Во вкладке [Инстр.польз.] нажмите [Конфигурация принтера].
7. Введите код доступа и нажмите [ОК].

Код доступа по умолчанию "Admin".
8. При необходимости измените настройки.
9. Нажмите [ОК].
10. Нажмите [Закр.].

Код доступа

Доступные настраиваемые функции зависят от прав введенного кода доступа.

- Администратор
Доступны все вкладки диалогового окна [Конфигурация принтера].
- Обычные пользователи
Доступна только вкладка [Ввод бумаги].

Настройки вкладки

В этом разделе приведено общее описание вкладок окна настроек, которые можно изменить с помощью приложения Smart Organizing Monitor. Для получения сведений о каждом параметре настройки см. справку приложения Smart Organizing Monitor.

Вкладка "Ввод бумаги"

- Пользователь может изменить формат и другие параметры бумаги.

Вкладка "Обслуживание"

- Можно регулировать начальную позицию печати.

Вкладка "Система"

- Доступна настройка базовых функций, необходимых для использования принтера. Можно пользоваться принтером, не меняя заводские настройки, однако в зависимости от среды эксплуатации конфигурацию можно изменить.
- Измененная конфигурация сохранится даже при выключении принтера.

- В этой вкладке можно изменить код доступа.

Вкладки "IPv6", "Сеть 1", "Сеть 2" и "Сеть 3"

- С помощью этого меню можно задать настройки сетевых подключений и соединений.
- В этих вкладках можно выполнить следующие операции:
 - Проверка названия принтера, активного протокола и другой информации о принтере
 - Настройка параметров интерфейса, включая настройки тайм-аута и протокола
 - Проверка и настройка параметров TCP/IP
 - Проверка или настройка параметров SMTP, SNMP и IPsec
 - Проверка и настройка параметров предупреждений

Вкладка беспроводной сети

- С помощью этого меню можно задать настройки подключений и соединений беспроводной сети.
- В этой вкладке можно выполнить следующие операции:
 - Проверка состояния беспроводной ЛВС
 - Подключение к беспроводной ЛВС вручную
 - Подключение одним нажатием с помощью WPS (только для SP 325DNw)

Вкладка "Принтер"

- Можно задать настройки принтера.

Печать страницы конфигурации

1. В меню [Пуск] выберите пункт [Все программы].
2. Выберите [SP 320 Series Software Utilities].
3. Нажмите [Smart Organizing Monitor].
4. Если используемый аппарат не выбран, нажмите [Подключить принтер] и выполните одно из следующих действий:
 - Выберите модель устройства.
 - Введите IP-адрес устройства вручную.
 - Выберите [Поиск сет. принтера] для поиска устройства по сети.
5. Нажмите [ОК].
6. Во вкладке [Инстр.польз.] выберите [Конфигур.страницы] в списке [Печ. Спис./Тест].
7. Нажмите [Печать].

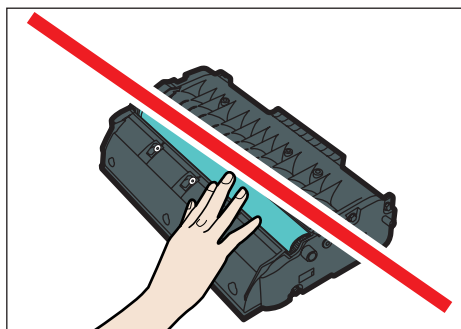
5. Техническое обслуживание аппарата

В этой главе описано, как заменить ЗИП и выполнить чистку данного аппарата.

Замена картриджа печати

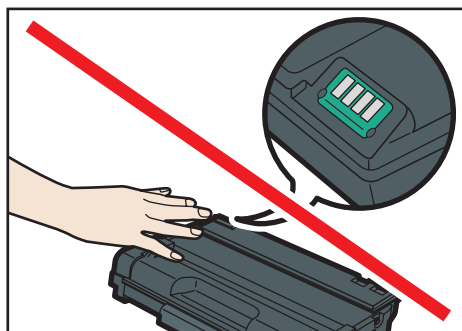
★ Важно

- Храните картриджи в прохладном темном месте.
- Фактическое количество печатаемых экземпляров зависят от размера и плотности изображения, количества одновременно печатаемых страниц, типа и формата бумаги и окружающих условий, таких как температура и влажность. Со временем качество тонера ухудшается. Возможно, потребуется заменить тонер раньше. Поэтому рекомендуется всегда держать новый принт-картридж в запасе.
- Для обеспечения высокого качества печати производитель настоятельно рекомендует использовать поставляемый им оригинальный тонер.
- Производитель не несет ответственность за любой ущерб или затраты, вызванные использованием в офисном оборудовании любых деталей или частей, кроме оригинальных, поставляемых производителем.
- Не допускайте попадания внутрь аппарата скрепок, скобок и других мелких предметов.
- Не оставляйте картридж для печати без крышки под прямыми солнечными лучами на длительное время.
- Не дотрагивайтесь до фотопроводника принт-картриджа.



CMC013

- Не прикасайтесь к ID чипу сбоку картриджа, как показано на следующем рисунке.



CMC014

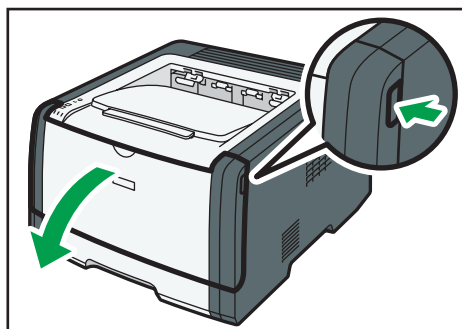
- Если тонер закончится, печать будет невозможна до замены картриджа.

Индикатор окончания тонера/бумаги

- Если загорелся индикатор окончания тонера/бумаги, замените картридж.
- Если мигает индикатор окончания тонера/бумаги, подготовьте новый картридж.

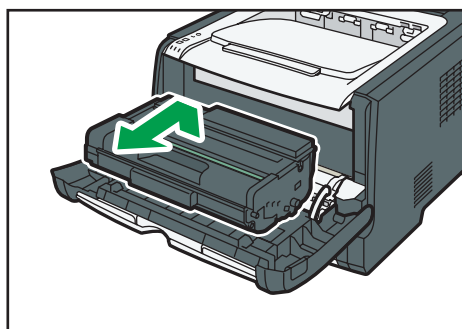
5

1. Если бумага загружена в обходной лоток, удалите ее и закройте обходной лоток.
2. Нажмите боковую кнопку для открытия передней крышки и аккуратно опустите ее.



DSG217

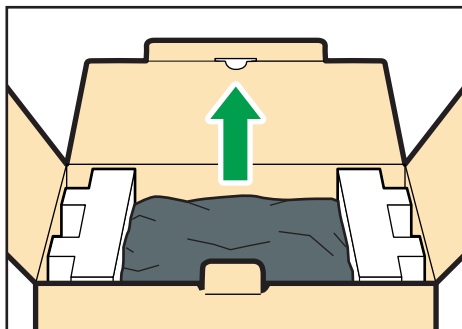
3. Взявшись за верхнюю центральную часть картриджа, слегка приподнимите его и извлеките из аппарата, удерживая в горизонтальном положении.



DSG218

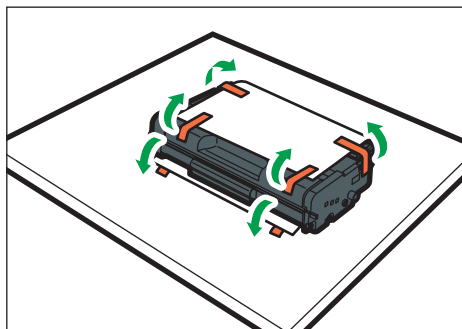
- Не встряхивайте снятый принт-картридж. Это действие вызовет подтекание оставшегося тонера.
- Положите старый картридж на бумагу или другой материал, чтобы не загрязнить свое рабочее место.

4. Достаньте новый принт-картридж из коробки и выньте его из полиэтиленового пакета.



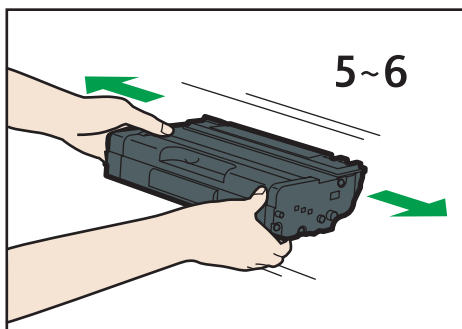
CMC081

5. Разместите картридж на ровной поверхности и удалите защитный материал.



CMC019

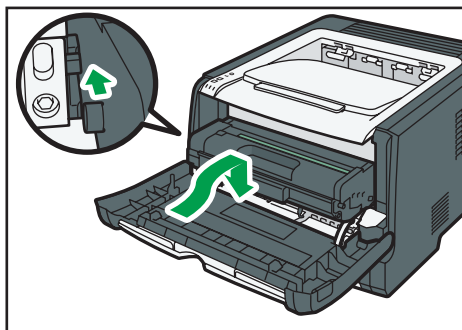
6. Крепко держа картридж, встряхните его в направлении из стороны в сторону пять или шесть раз.



DPH045

Равномерное распределение тонера в емкости улучшает качество печати.

7. Вставьте картридж в горизонтальном положении. Если картридж не входит, приподнимите его и задвиньте в аппарат до упора. Затем нажмите на него до щелчка.

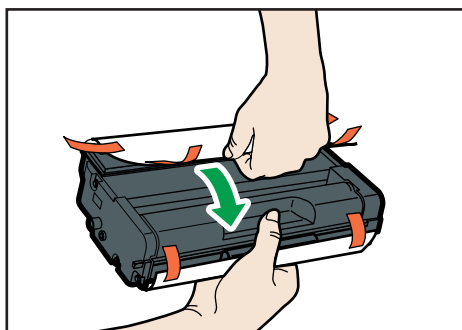


DSG219

8. Аккуратно закройте переднюю крышку. Соблюдайте осторожность, чтобы не прищемить пальцы.



После закрытия передней крышки дождитесь готовности картриджа к работе.

9. Наденьте защитный материал, снятый при выполнении действия 5, на старый картридж. Затем положите старый картридж в пакет и уберите в коробку.



CMC083

↓ Примечание

- Для утилизации и в целях охраны окружающей среды используйте защитное покрытие для старого картриджа.
-  **Регион А** (главным образом страны Европы и Азии)
Если необходимо удалить использованный контейнер для тонера, обратитесь в местный офис продаж. Если вы решили выбросить его самостоятельно, обращайтесь с ним как с обычными пластиковыми отходами.
-  **Регион Б** (главным образом страны Северной Америки)
Посетите веб-сайт регионального представительства, чтобы получить информацию по переработке расходных материалов, или переработайте продукты в соответствии с требованиями местных органов управления или частных перерабатывающих компаний.

Меры предосторожности при очистке

Чтобы поддерживать высокое качество печати, регулярно чистите аппарат.

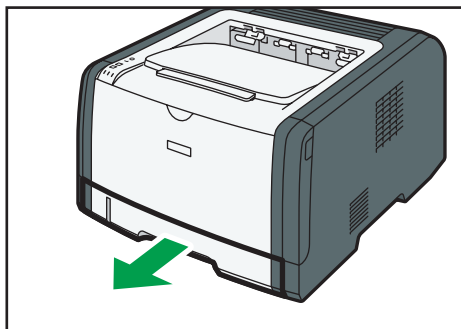
Протирайте внешнюю часть сухой мягкой тканью. Если сухого протирания недостаточно, протрите аппарат влажной мягкой тканью. Если пятно или глубоко въевшиеся загрязнения удалить все же не удастся, воспользуйтесь нейтральным моющим средством, а затем протрите хорошо отжатой влажной тканью и дайте просохнуть.

★ Важно

- Во избежание деформации, обесцвечивания или растрескивания не применяйте летучие вещества типа бензина или растворителя, а также не распыляйте вблизи аппарата аэрозоль против насекомых.
- Пыль и загрязнения на внутренних компонентах аппарата удаляйте чистой сухой тканью.
- Следует по крайней мере один раз в году вынимать вилку из розетки. Перед повторным включением очистите с вилки и розетки всю пыль и грязь. Скопление пыли и грязи вызывает опасность пожара.
- Не допускайте попадания внутрь аппарата скрепок, скобок и других мелких предметов.

Очистка фрикционной пластины и ролика подачи бумаги

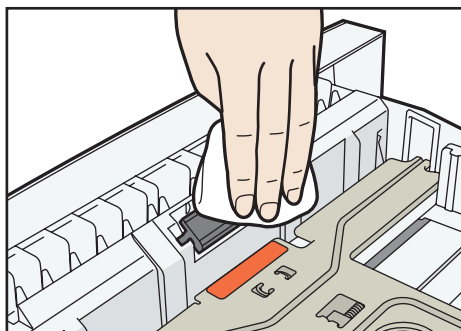
1. Выключите питание.
2. Отсоедините шнур питания от розетки. Отсоедините от аппарата все кабели.
3. Осторожно двумя руками выдвиньте лоток 1.



DSG206

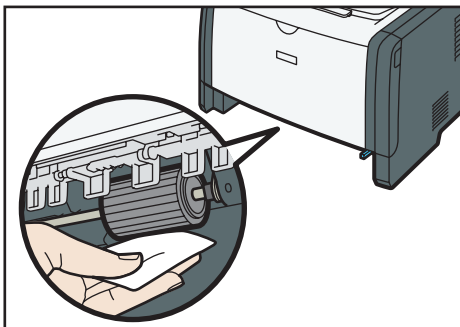
Поместите его на ровную поверхность. Если в лотке есть бумага, извлеките ее.

4. Протрите фрикционные накладки влажной тканью.



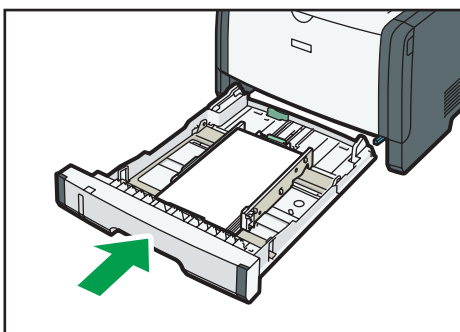
DSG172

5. Протрите резиновую часть ролика мягкой влажной тканью. Затем протрите ее сухой тканью, чтобы удалить влагу.



DSG220

6. Загрузите извлеченную бумагу в лоток; задвиньте лоток в аппарат до щелчка.



DSG221

7. Вставьте разъем шнура питания принтера в стенную розетку, надежно зафиксировав его. Присоедините снова все интерфейсные кабели.
8. Включите питание.

↓ Примечание

- Если после очистки фрикционной пластины возникают замятия бумаги или идет подача по несколько листов сразу, обратитесь к торговому представителю или в сервисный центр.

Перемещение и транспортировка аппарата

В этом разделе описаны меры предосторожности, которые необходимо соблюдать при перемещении аппарата как на небольшое, так и на значительное расстояние.

При перемещении аппарата на дальнее расстояние упакуйте его в заводскую упаковку.

★ Важно

- Перед транспортировкой аппарата не забудьте отсоединить от него все кабели.
- Аппарат относится к прецизионным техническим устройствам. При перемещении обращайтесь с ним аккуратно.
- Перемещайте аппарат только в горизонтальном положении. При перемещении аппарата вверх или вниз по лестнице соблюдайте дополнительную осторожность.
- Не вынимайте картридж печати при переноске аппарата.
- Во время переноски держите аппарат строго горизонтально. Перемещайте аппарат плавно, чтобы не рассыпать тонер.
- Не подвергайте аппарат воздействию соленосного воздуха и коррозионных газов. Аппарат также нельзя устанавливать в местах проведения химических экспериментов (например, в лаборатории). Это может привести к неисправности аппарата.

Вентиляция

При длительной эксплуатации аппарата в замкнутом пространстве без хорошей вентиляции и при печати большого объема документов в таких условиях можно почувствовать необычный запах.

Это может привести к тому, что отпечатки также будут иметь необычный запах.

При возникновении необычного запаха регулярно проветривайте помещение для поддержания комфортной рабочей среды.

- Установите аппарат таким образом, чтобы воздух из вентиляционных отверстий аппарата не дул в сторону людей.
- Производительность вентиляции должна превышать 30 м³ в час на человека.

Запах от нового аппарата

Новый аппарат может иметь специфический запах. Этот запах станет слабее через неделю.

При возникновении необычного запаха как следует проветрите помещение и обеспечьте циркуляцию воздуха.

1. Обязательно проверьте следующее:

- Выключатель электропитания выключен.
- Шнур питания выключен из розетки.
- Все остальные кабели отсоединены от аппарата.

2. Необходимо поднимать аппарат за встроенные ручки по обе стороны аппарата и перемещать его в горизонтальном положении до места установки.

↓ Примечание

- Если предстоит переместить принтер на значительное расстояние, хорошо упакуйте его и опорожните все лотки для бумаги. Нельзя допускать опрокидывания или наклона аппарата во время перемещения.
- Если во время перемещения аппарат находится не в горизонтальном положении, тонер может рассыпаться внутри.
- За дополнительной информацией о перемещении аппарата обращайтесь к торговому представителю или в сервисный центр.

Утилизация

По вопросам утилизации данного аппарата проконсультируйтесь с торговым или сервисным представителем.

Куда обращаться

Чтобы получить дополнительные сведения, не приведенные в настоящем руководстве, или запросить сведения по вопросам, не освещенным в прилагаемых к аппарату руководствах, свяжитесь с торговым или сервисным представителем.

6. Устранение неполадок

В этой главе приведены решения для сообщений об ошибке и других проблем.

Индикатор ошибок и состояния на панели управления

Светодиодный индикатор на панели управления отображает состояние аппарата, включая любые ошибки.

Светодиодный индикатор			Состояние	Способ устранения
Питание	Предупреждение	Окончание тонера/бумаги		
Вкл.	-	-	Питание включено.	Состояние в норме.
Вкл.	-	Мигание	Принт-картридж почти пуст.	Замените картридж.
Вкл.	-	Вкл.	<ul style="list-style-type: none">• Картридж пуст.• Картридж установлен неправильно.• В лотке закончилась бумага.	<ul style="list-style-type: none">• Замените принт-картридж.• Установите картридж правильно.• Загрузите бумагу в лоток.
Вкл.	Мигание	-	В аппарате произошло замятие бумаги.	Для определения места замятия бумаги воспользуйтесь приложением Web Image Monitor или Smart Organizing Monitor и удалите замятую бумагу. См. стр. 89 "Устранение замятий" и стр. 100 "Проблемы с подачей бумаги".

Светодиодный индикатор			Состояние	Способ устранения
Питание	Предупреждение	Окончание тонера/бумаги		
Вкл.	Вкл.	-	<ul style="list-style-type: none"> • Форматы бумаги для печати и бумаги, загруженной в лоток, не совпадают. • Крышка открыта. 	<ul style="list-style-type: none"> • С помощью приложения Web Image Monitor или Smart Organizing Monitor проверьте настройки формата бумаги и измените формат бумаги для печати или бумаги, загруженной в лоток. • Убедитесь, что все крышки полностью закрыты.
Вкл.	Вкл.	-	Возникла ошибка другого типа.	С помощью приложения Web Image Monitor и Smart Organizing Monitor проверьте ошибку и примите соответствующие меры. См. стр. 56 "Использование Web Image Monitor" или стр. 70 "Использование Smart Organizing Monitor".
Вкл.	Вкл.	Вкл.	Случилась поломка.	Обратитесь к продавцу или представителю сервисной службы.

Сообщения об ошибках и состоянии в Smart Organizing Monitor

Сообщение	Причины	Решение
Нет ответа от устройства Вх./Вых. Проверьте кабель, сетевой шнур и основной выключатель.	<ul style="list-style-type: none"> • Шнур питания не подсоединен к аппарату. • Питание аппарата не включено. • Не подсоединен кабель USB. 	<ul style="list-style-type: none"> • Проверьте шнур питания принтера. • Убедитесь в том, что питание принтера включено. • Проверьте, правильно ли подключен кабель USB.
Лоток не обнаружен или отсутствует бумага Указанный лоток установлен неправильно или не загружена бумага. Проверьте указанный лоток.	<ul style="list-style-type: none"> • В Лотке 1 закончилась бумага. • В обходном лотке закончилась бумага. 	<ul style="list-style-type: none"> • Загрузите бумагу в Лоток 1. См. стр. 21 "Загрузка бумаги". • Загрузите бумагу в обходной лоток. См. стр. 21 "Загрузка бумаги".
Замятие в лотке 1 Замятие в обх.лотке Замятие в бл.дуплекса Внутреннее замятие Внешнее замятие Глобальное замятие	В аппарате произошло замятие бумаги.	Извлеките замятую бумагу. См. стр. 89 "Устранение замятий" и стр. 100 "Проблемы с подачей бумаги".
Несовпадение размера бум. Бумага выбранного размера не загружена в указанный лоток. Проверьте указанный лоток.	Формат бумаги, заданный на аппарате, не соответствует формату, установленному в драйвере принтера.	Для получения сведений о настройке форматов бумаги на аппарате см. стр. 19 "Характеристики и добавление бумаги". Для получения сведений об изменении параметров формата бумаги в драйвере принтера см. справку драйвера принтера.

Сообщение	Причины	Решение
<p>Несовпадение типа бумаги</p> <p>Бумага выбранного типа не загружена в указанный лоток.</p> <p>Проверьте указанный лоток.</p>	<p>Тип бумаги, заданный на аппарате, не соответствует типу бумаги, установленному в драйвере принтера.</p>	<p>Для получения сведений об изменении параметров типа бумаги на аппарате см. стр. 19 "Характеристики и добавление бумаги". Для получения сведений об изменении типа бумаги в драйвере принтера см. справку драйвера принтера.</p>
<p>Картридж почти пуст.</p>	<p>Принт-картридж почти пуст.</p>	<p>Подготовьте новый принт-картридж.</p>
<p>Вскоре печать будет недоступна.</p> <p>Следите за состоянием картриджа.</p>	<p>В аппарате закончился тонер.</p>	<p>Замените принт-картридж. См. стр. 75 "Замена картриджа печати".</p>
<p>Печать была прервана, так как память переполнена.</p>	<p>Объем данных слишком велик или их структура слишком сложна для печати.</p>	<p>Выберите вариант [600 x 600 dpi] в разделе [Разрешение], чтобы уменьшить объем данных. Для получения подробных сведений см. справку драйвера принтера.</p>
<p>Отработанный тонер полон</p> <p>Печать недоступна.</p> <p>Откройте указанную крышку, после чего замените картридж.</p>	<p>Бутыл отработанного тонера заполнена.</p>	<p>Замените принт-картридж.</p>
<p>Тонер отсутствует или отработанный тонер полон</p> <p>Печать недоступна.</p> <p>Откройте указанную крышку, после чего замените картридж.</p>	<p>Принт-картридж не установлен.</p>	<p>Замените принт-картридж. См. стр. 75 "Замена картриджа печати".</p>

Устранение замятий

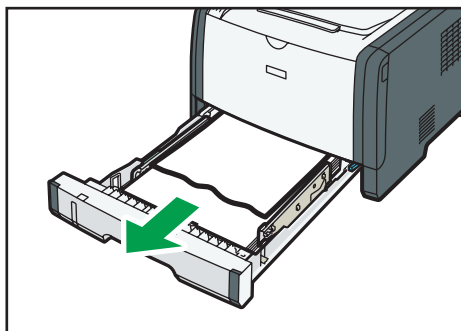
★ Важно

- Замятая бумага может быть покрыта тонером. Будьте осторожны и следите за тем, чтобы тонер не попал вам на руки или на одежду.
- Тонер на отпечатках, сделанных сразу после устранения замятия, может быть плохо закреплен на бумаге и оставлять пятна. Сделайте несколько пробных оттисков до исчезновения смазывания.
- Не прикладывайте чрезмерных усилий при удалении бумаги: она может порваться. Оставшиеся в аппарате обрывки бумаги станут причиной последующих случаев сбоя подачи и возможного повреждения аппарата.
- Замятие бумаги может привести к потере страниц. Проверьте, есть ли в задании пропущенные страницы, и повторно распечатайте страницы, которые не были напечатаны.
- Если индикатор предупреждения горит постоянно или мигает, переключите аппарат в режим копира и прочитайте отображаемое сообщение.

6

Удаление замятой бумаги из лотка 1

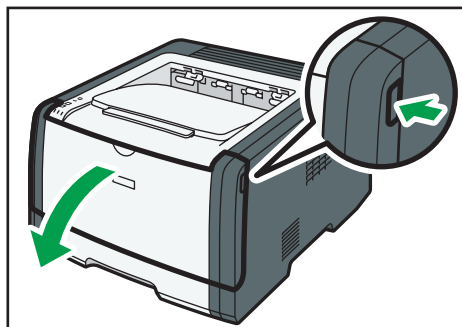
1. Извлеките лоток 1 наполовину и проверьте наличие замятой бумаги. Если замятая бумага имеется, извлеките ее.



DSG223

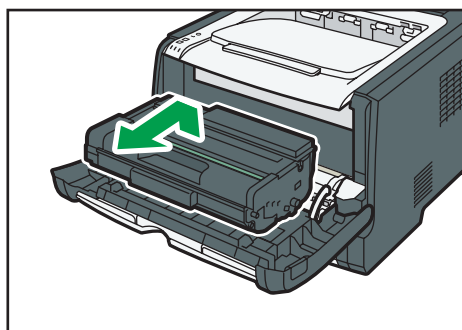
2. Аккуратно задвиньте лоток 1 внутрь до упора.
3. Если бумага загружена в обходной лоток, удалите ее.
4. Закройте обходной лоток.

5. Нажмите боковую кнопку для открытия передней крышки и аккуратно опустите ее.



DSG217

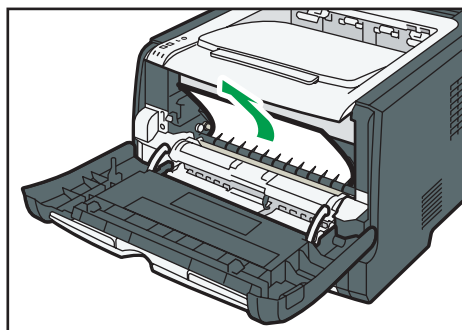
6. Взявшись за верхнюю центральную часть картриджа, слегка приподнимите его и извлеките из аппарата, удерживая в горизонтальном положении.



DSG218

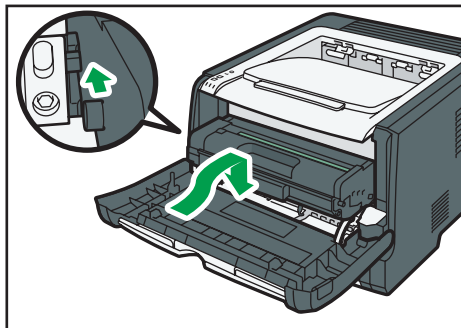
- Не встряхивайте снятый принт-картридж. Это действие вызовет подтекание оставшегося тонера.
- Положите картридж на бумагу или другой материал, чтобы не испачкать свое рабочее место.

7. Подняв направляющую, аккуратно извлеките замятую бумагу.



DSG224

- Вставьте картридж в горизонтальном положении. Если картридж не входит, приподнимите его и задвиньте в аппарат до упора. Затем нажмите на него до щелчка.



DSG219

- Закройте переднюю крышку, аккуратно надавливая на нее двумя руками.

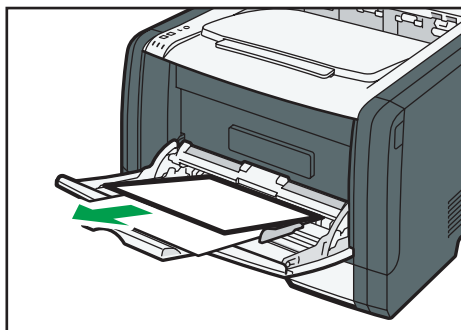
↓ Примечание

- Закрывая переднюю крышку, сильно надавите на ее верхний край. После закрытия крышки убедитесь в отсутствии сообщения об ошибке.

6

Удаление замятой бумаги из обходного лотка

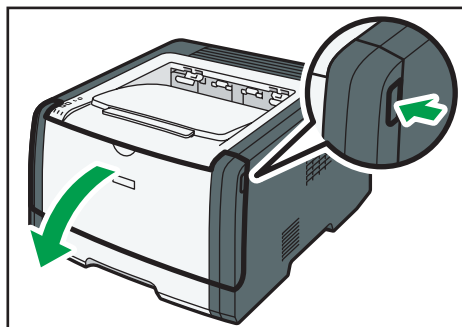
- Если бумага замята на входе в обходной лоток, аккуратно удалите ее.



DSG225

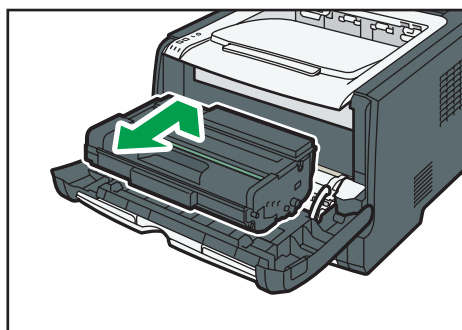
- Закройте обходной лоток.

3. Нажмите боковую кнопку для открытия передней крышки и аккуратно опустите ее.



DSG217

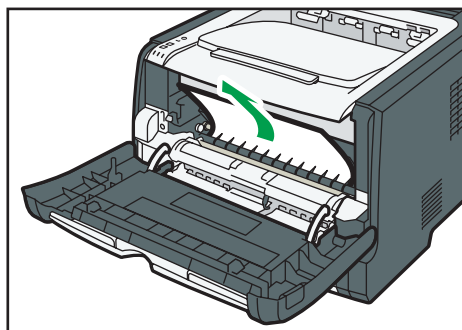
4. Взявшись за верхнюю центральную часть картриджа, слегка приподнимите его и извлеките из аппарата, удерживая в горизонтальном положении.



DSG218

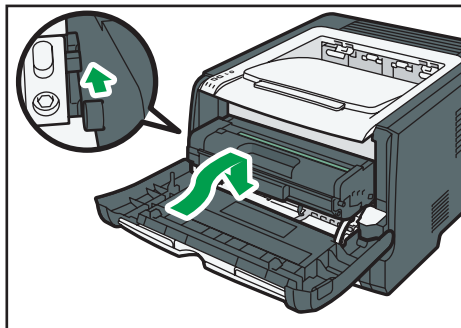
- Не встряхивайте снятый принт-картридж. Это действие вызовет подтекание оставшегося тонера.
- Положите картридж на бумагу или другой материал, чтобы не испачкать свое рабочее место.

5. Подняв направляющую, аккуратно извлеките замятую бумагу.



DSG224

6. Вставьте картридж в горизонтальном положении. Если картридж не входит, приподнимите его и задвиньте в аппарат до упора. Затем нажмите на него до щелчка.



DSG219

7. Закройте переднюю крышку, аккуратно надавливая на нее двумя руками.

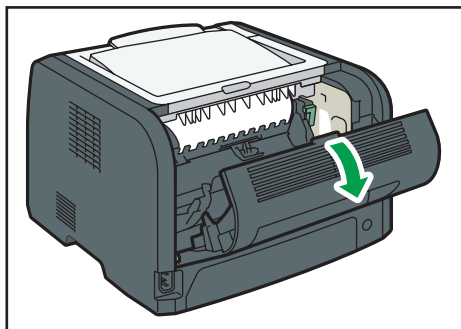
↓ Примечание

- Закрывая переднюю крышку, сильно надавите на ее верхний край. После закрытия крышки убедитесь в отсутствии сообщения об ошибке.

6

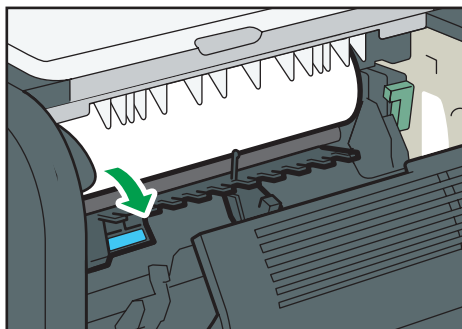
Удаление замятой бумаги в стандартном лотке и устройстве двусторонней печати

1. Откройте заднюю крышку.



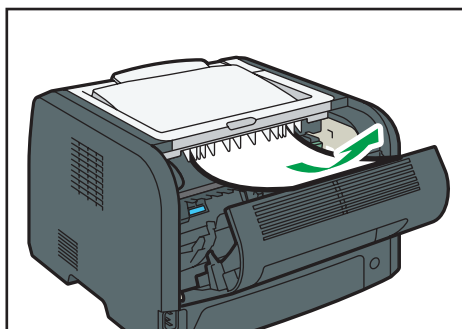
DSG226

2. Удерживайте рычаг В.



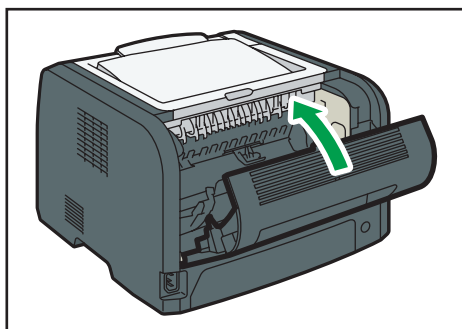
DSG227

3. Аккуратно удалите замятую бумагу.



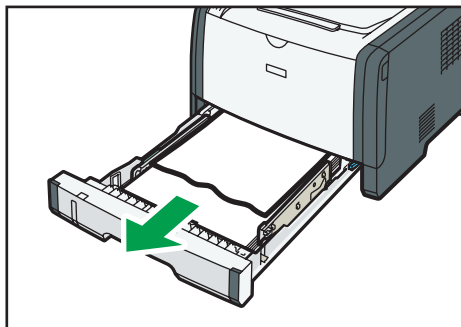
DSG228

4. Закройте заднюю крышку.



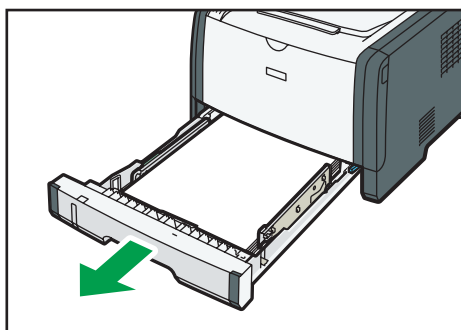
DSG231

5. Извлеките лоток 1 наполовину и проверьте наличие замятой бумаги. Если замятая бумага имеется, извлеките ее.



DSG223

6. Вытяните полностью лоток 1 обеими руками.

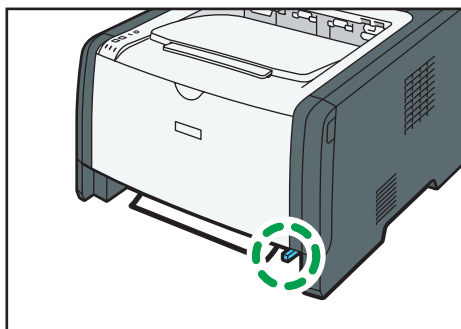


DSG233

Поместите его на ровную поверхность.

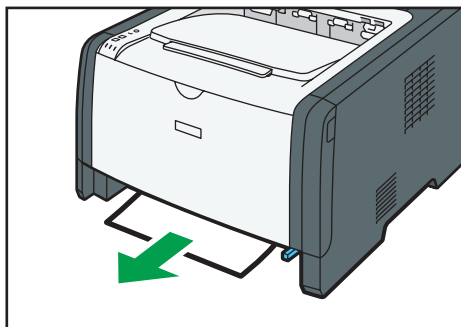
7. Нажмите на рычаг.

При нажатии на рычаг опускается транспортный блок дуплекса.



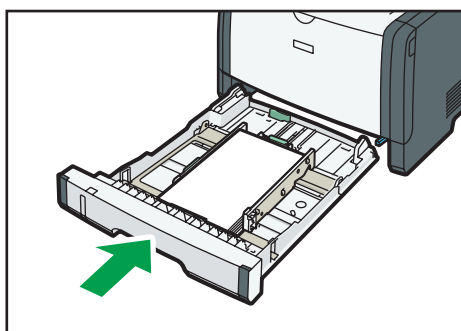
DSG234

8. Если замятая бумага имеется, аккуратно извлеките ее.



DSG235

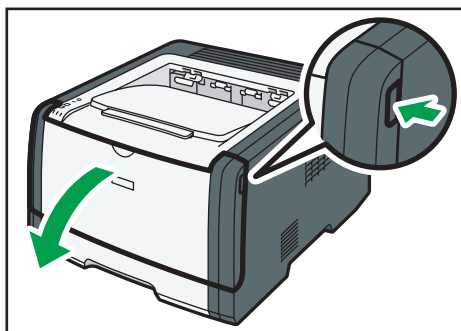
9. С опущенным транспортным блоком дуплекса аккуратно задвиньте лоток 1 до упора.



DSG221

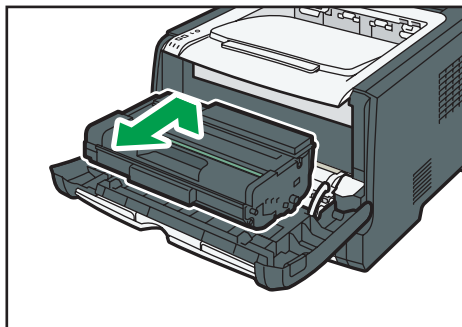
10. Если бумага загружена в обходной лоток, удалите ее и закройте обходной лоток.

11. Нажмите боковую кнопку для открытия передней крышки и аккуратно опустите ее.



DSG217

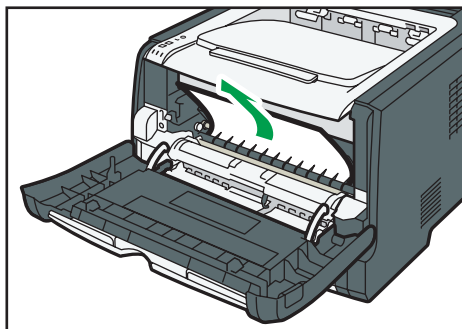
12. Взявшись за верхнюю центральную часть картриджа, слегка приподнимите его и извлеките из аппарата, удерживая в горизонтальном положении.



DSG218

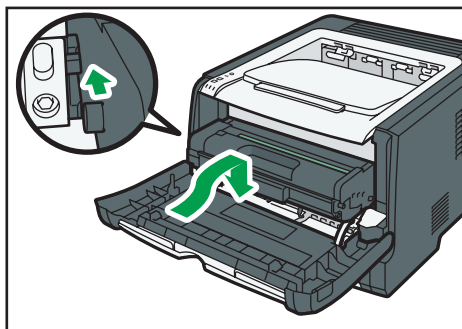
- Не встряхивайте снятый принт-картридж. Это действие вызовет подтекание оставшегося тонера.
- Положите картридж на бумагу или другой материал, чтобы не испачкать свое рабочее место.

13. Подняв направляющую, аккуратно извлеките замятую бумагу.



DSG224

14. Вставьте картридж в горизонтальном положении. Если картридж не входит, приподнимите его и задвиньте в аппарат до упора. Затем нажмите на него до щелчка.



DSG219

15. Закройте переднюю крышку, аккуратно надавливая на нее двумя руками.

↓ Примечание

- При закрытии крышек прижимайте их до упора. После закрытия крышек убедитесь в отсутствии сообщения об ошибке.

Если невозможно распечатать тестовую страницу


Возможная причина	Способ устранения
Неправильно подключен шнур питания, USB-кабель или сетевой кабель.	Проверьте правильность подключения шнура питания, USB-кабеля и сетевого кабеля. Также убедитесь в отсутствии повреждений на них.
Неправильно установлено соединение с портом.	<ol style="list-style-type: none"><li data-bbox="581 603 1149 633">1. В меню [Пуск] нажмите [Устройства и принтеры].<li data-bbox="581 648 1204 711">2. Правой кнопкой мыши нажмите на значок аппарата и выберите [Свойства принтера].<li data-bbox="581 727 1197 789">3. Выберите вкладку [Порты] и убедитесь, что для порта выбрано значение "USB" или "Сетевой принтер".

Проблемы с подачей бумаги

Если аппарат работает, но бумага не подается или часто возникают замятия, проверьте состояние аппарата и бумаги.

Проблема	Способ устранения
Бумага подается неравномерно.	<ul style="list-style-type: none"> Используйте поддерживаемый тип бумаги. См. стр. 36 "Пригодная для использования бумага". Правильно загружайте бумагу, соответственно корректируя положение направляющих. См. стр. 21 "Загрузка бумаги". Если бумага свернулась, расправьте ее. Извлеките бумагу из лотка и пролистайте ее. Затем переверните бумагу и снова уложите ее в лоток.
Часто возникают замятия бумаги.	<ul style="list-style-type: none"> Если между краями бумаги и направляющими имеются зазоры, устраните их, сместив направляющие. При двусторонней печати избегайте изображений с обширными участками сплошных изображений, требующих большого количества тонера. Используйте поддерживаемый тип бумаги. См. стр. 36 "Пригодная для использования бумага". Загружайте бумагу стопками, высота которых не превышает контрольную отметку на направляющих. Убедитесь, что направляющие планки и ролики подачи бумаги чистые. См. стр. 80 "Очистка фрикционной пластины и ролика подачи бумаги".

Проблема	Способ устранения
Происходит одновременная подача нескольких листов бумаги.	<ul style="list-style-type: none"> • Перед загрузкой пролистайте бумагу. Выровняйте края листов в стопке, слегка постучав ею по плоской поверхности (например, по столу). • Убедитесь в правильности положения направляющих для бумаги. • Используйте поддерживаемый тип бумаги. См. стр. 36 "Пригодная для использования бумага". • Загружайте бумагу стопками, высота которых не превышает контрольную отметку на направляющих. • Убедитесь, что направляющие планки и ролики подачи бумаги чистые. • Следите за тем, чтобы бумагу не добавляли в лоток до тех пор, пока она не будет израсходована. Добавляйте бумагу, только если ее больше не осталось в лотке.
На бумаге образуются складки.	<ul style="list-style-type: none"> • Бумага влажная. Используйте правильно хранившуюся бумагу. См. стр. 36 "Пригодная для использования бумага". • Бумага слишком тонкая. См. стр. 36 "Пригодная для использования бумага". • Если между краями бумаги и направляющими имеются зазоры, устраните их, сместив направляющие.
Отпечатанные листы скручены.	<ul style="list-style-type: none"> • Извлеките бумагу из лотка, переверните и загрузите повторно. • Если бумага сильно скручена, почаше извлекайте отпечатки из выходного лотка. • Бумага влажная. Используйте правильно хранившуюся бумагу. См. стр. 36 "Пригодная для использования бумага".

Проблема	Способ устранения
<p>Изображения печатаются на страницах диагонально.</p>  <p>CER091</p>	<p>Если между краями бумаги и направляющими имеются зазоры, устраните их, сместив направляющие.</p>

Проблемы с качеством печати

Проверка состояния устройства

При возникновении неполадок, связанных с качеством печати, прежде всего проверьте состояние аппарата.

Возможные причины	Способ устранения
Имеется неполадка, связанная с расположением аппарата.	Проследите за тем, чтобы аппарат находился на горизонтальной поверхности. Размещайте аппарат так, чтобы он не подвергался вибрации или толчкам.
Используется неподдерживаемый тип бумаги.	Убедитесь в том, что используется поддерживаемый аппаратом тип бумаги. См. стр. 36 "Пригодная для использования бумага".
Неверная настройка типа бумаги.	Убедитесь, что настройка типа бумаги в драйвере принтера соответствует типу загруженной бумаги. См. стр. 34 "Настройка типа и размера бумаги с помощью драйвера принтера".
Используется картридж стороннего производителя.	Использование перезаправленных или выпущенных сторонними производителями картриджей приводит к снижению качества печати и может вызвать неисправность. Используйте только картриджи, изготовленные производителем аппарата.
Используется картридж, срок годности которого истек.	Картриджи следует вскрывать до истечения срока годности и использовать в течение шести месяцев с момента вскрытия.
Аппарат загрязнен.	См. стр. 75 "Техническое обслуживание аппарата" и выполните необходимую очистку аппарата.

Возможные причины	Способ устранения
Уровень влажности воздуха в помещении, где находится аппарат, может быть слишком низким.	<p>Эксплуатация аппарата в помещении со слишком низким уровнем влажности может вызвать появление на распечатываемых страницах черных линий толщиной в несколько миллиметров с 75-миллиметровыми пробелами в промежутках. В таком случае установите для параметра [Режим низкой влажности] значение [Вкл.].</p> <p>Для получения сведений о настройке параметров см. стр. 70 "Использование Smart Organizing Monitor" и справку по Smart Organizing Monitor.</p>

Проверка настроек драйвера принтера

Проблема	Способ устранения
Отпечатанное изображение смазано.	Во вкладке [Бумага] драйвера принтера выберите [Обходной лоток] в списке [Входной лоток:]. Выберите подходящий тип бумаги в списке [Тип бумаги:].
При стирающем движении изображение пачкается. (Тонер не закреплен.)	Во вкладке [Бумага] драйвера принтера выберите соответствующий тип бумаги в списке [Тип бумаги:].
При печати графики изображения на выходе и на экране различаются.	Для обеспечения аккуратной печати выберите в настройках драйвера принтера печать без использования графических команд. Для получения подробных сведений о настройках драйвера принтера см. справку драйвера принтера.
Изображения обрезаны или распечатываются ненужные части.	Используйте формат бумаги, который выбран в приложении. Если невозможно загрузить бумагу соответствующего формата, уменьшите изображение с помощью функции уменьшения, а затем выполните печать. Для получения подробных сведений о функции уменьшения см. справку драйвера принтера.
Фотоизображения крупнозернистые.	<p>С помощью настроек приложения или драйвера принтера задайте более высокое разрешение.</p> <p>Для получения подробных сведений о настройках драйвера принтера см. справку драйвера принтера.</p>

Проблема	Способ устранения
Сплошная линия печатается прерывисто или размыто.	Измените настройки передачи полутонов в драйвере принтера. Для получения сведений о настройках передачи полутонов см. справку драйвера принтера.
Тонкие линии смазаны, имеют непостоянную толщину или не печатаются.	Измените настройки передачи полутонов в драйвере принтера. Для получения сведений о настройках передачи полутонов см. справку драйвера принтера. Если проблема не исчезла, измените толщину линий в настройках приложения, в котором было создано изображение.

Неполадки, связанные с печатью

В этом разделе описаны неполадки, связанные с печатью, и меры по их устранению.

Если не удастся корректно выполнить печать

Проблема	Способ устранения
Произошла ошибка.	<p>Если ошибка происходит во время печати, измените настройки компьютера или драйвера принтера.</p> <ul style="list-style-type: none"> Убедитесь, что наименование значка принтера не превышает 32 буквенно-цифровых символа. Если превышает, сократите наименование. Проверьте, запущены ли другие приложения. Закройте остальные приложения, так как они могут создавать помехи в процессе печати. Если неполадку устранить не удалось, также закройте ненужные процессы. Проверьте, установлена ли новейшая версия драйвера принтера.
Задание печати отменено.	Увеличьте значение параметра Таймаут ввода/вывода.
Значительная задержка между командой начала печати и фактическим началом печати.	<ul style="list-style-type: none"> Время обработки зависит от объема данных. Для обработки данных большого объема, например, документов с большим количеством графических изображений, потребуется больше времени. Чтобы ускорить печать, уменьшите разрешение с помощью драйвера принтера. Для получения подробных сведений см. справку драйвера принтера. Аппарат выполняет калибровку цветов. Подождите немного.
<p>При использовании конкретного приложения документы или изображения не печатаются надлежащим образом.</p> <p>Некоторые символы не печатаются или печатаются блекло.</p>	Измените параметры качества печати.

Проблема	Способ устранения
<p>Завершение задания на печать занимает слишком много времени.</p>	<ul style="list-style-type: none"> • Обработка фотографий и других насыщенных данными страниц требует много времени, поэтому просто ждите завершения печати. • Изменение настроек с помощью драйвера принтера может ускорить процесс печати. См. справку драйвера принтера. • На обработку больших или сложных данных требуется много времени. • Если на экране отображается надпись "Обработка...", аппарат принимает данные. Подождите немного. • Принтер выполняет регистрацию цветов. Подождите немного.
<p>Напечатанное изображение отличается от изображения, отображаемого на дисплее компьютера.</p>	<ul style="list-style-type: none"> • При использовании ряда функций, например, увеличения и уменьшения, компоновка изображения может отличаться от отображаемой на дисплее компьютера. • Проверьте правильность настройки макета страницы в приложении. • Проследите за тем, чтобы формат бумаги, указанный в диалоговом окне свойств принтера, соответствовал формату фактически загруженной бумаги. Для получения подробных сведений см. справку драйвера принтера.
<p>Изображения обрезаются или распечатываются излишние страницы.</p>	<p>При использовании бумаги, размер которой меньше выбранного в приложении, необходимо заменить ее бумагой, размер которой совпадает с выбранным в приложении. Если невозможно загрузить бумагу соответствующего формата, уменьшите изображение с помощью функции уменьшения, а затем выполните печать. См. справку драйвера принтера.</p>

Нечеткая печать

Проблема	Способ устранения
Весь отпечаток смазан.	<ul style="list-style-type: none"> • Возможно, используемая бумага имеет повышенную влажность. Используйте правильно хранившуюся бумагу. См. стр. 36 "Пригодная для использования бумага". • Если активировать параметр [Экономия тонера] в разделе [Парам.сист.], плотность печати снижается. • Принт-картридж почти пуст. Если на экране появляется сообщение "Требуется замена: Картридж", замените соответствующий принт-картридж. • Возможно образование конденсата. При резкой смене температуры или влажности приступайте к эксплуатации аппарата не сразу, а после некоторой "акклиматизации".
На печатной стороне страницы появляются пятна тонера.	<ul style="list-style-type: none"> • Возможно, неправильно выполнена настройка бумаги. Например, при использовании толстой бумаги не задана настройка для печати на толстой бумаге. Проверьте настройки бумаги в драйвере принтера. См. справку драйвера принтера. • Убедитесь, что бумага не скручена и не согнута. Конверты особенно подвержены скручиванию. Разгладьте бумагу перед загрузкой. См. стр. 21 "Загрузка бумаги".
На отпечатанной бумаге появляются горизонтальные линии.	<ul style="list-style-type: none"> • Появление линий на отпечатках и другие неполадки могут быть вызваны сотрясением аппарата. Обязательно защищайте аппарат от ударов и сотрясений, особенно во время печати. • Если линии появляются на отпечатках, выключите принтер, подождите немного, а затем снова включите. Затем повторите выполнение печатного задания.
Фотоизображения крупнозернистые.	В некоторых приложениях разрешение выводимых на печать изображений снижается.

Проблема	Способ устранения
Оборотная сторона оттисков покрыта пятнами.	<ul style="list-style-type: none"> • При удалении замятого листа внутренние детали принтера могут испачкаться. Выполните печать нескольких листов, пока они не станут чистыми. • Если размер документа превышает размера бумаги, например, документ формата А4 на бумаге В5, обратная сторона следующего оттиска может быть испачкана.
Тонкая структура растровых изображений не пропечатывается.	Измените параметр [Пер. полутон] в диалоговом окне драйвера принтера. См. справку драйвера принтера.
Если потереть оттиск пальцем, тонер смазывается.	Возможно, неправильно выполнена настройка бумаги. Например, при использовании толстой бумаги не выполнена настройка для печати на толстой бумаге. <ul style="list-style-type: none"> • Проверьте настройки бумаги аппарата. См. стр. 19 "Характеристики и добавление бумаги". • Проверьте настройки бумаги в драйвере принтера. См. справку драйвера принтера.

Если бумага не подана или извечена

Проблема	Способ устранения
Отпечатки укладываются неровно.	Возможно, используемая бумага имеет повышенную влажность. Используйте правильно хранившуюся бумагу. См. стр. 36 "Пригодная для использования бумага".
Отпечатанные листы скручены.	Если активировать параметр [Экономия тонера] в разделе [Парам.сист.], плотность печати снижается.
Конверты с отпечатанными изображениями выходят из аппарата смятыми.	Проверьте, правильно ли установлены рычаги блока термозакрепления. Опустите рычаги блока термозакрепления.
Отпечатки падают впереди аппарата на выходе.	Поднимите ограничитель. См. Руководство по установке

Проблема	Способ устранения
Отпечатки укладываются неровно.	<ul style="list-style-type: none">• Бумага влажная. Используйте правильно хранившуюся бумагу. См. стр. 36 "Пригодная для использования бумага".• Поднимите ограничитель. См. Руководство по установке

Распространенные неполадки

В этом разделе описан процесс устранения распространенных неполадок, которые могут происходить при эксплуатации аппарата.

Проблема	Возможная причина	Способ устранения
Аппарат не включается.	Неправильно подсоединен шнур питания.	<ul style="list-style-type: none"> Убедитесь, что вилка кабеля питания плотно вставлена в розетку. Проверьте исправность розетки электропитания, подключив к ней другое устройство.
Горит или мигает красный индикатор.	Произошла ошибка.	См. стр. 85 "Индикатор ошибок и состояния на панели управления".
Печать страниц не выполняется.	Аппарат принимает данные.	Если мигает индикатор ввода данных, это означает, что аппарат получает данные. Подождите немного.
Страницы не печатаются.	Неправильно подсоединен интерфейсный кабель.	<ul style="list-style-type: none"> Заново подключите кабель. Убедитесь в том, что используется кабель интерфейса надлежащего типа.
Слышен непонятный шум.	Расходные материалы не установлены должным образом.	Проверьте правильность установки расходных материалов.
Параметр сети может быть неправильно настроен или электронный ключ 3G не сможет выполнить правильное подключение.	С помощью Web Image Monitor проверьте настройки и возможность выполнения печати.	Если неполадка не устранена, обратитесь в сервисный центр.

↓ Примечание

- Если какую-либо из этих неисправностей устранить не удастся, отключите питание, отсоедините шнур питания и свяжитесь с продавцом или представителем сервисной службы.

7. Настройка параметров сети с помощью OS X

В этой главе описан процесс подключения устройства к сети и настройки сетевых параметров с помощью OS X.

Настройки зависят от среды обмена данными вашей системы.

Подключение аппарата к проводной сети

Описание следующей процедуры приведено на примере OS X 10.11.

Использование USB-кабеля

1. Включите компьютер.
2. Вставьте прилагаемый компакт-диск в дисковод.
Если в компьютере нет дисковода, загрузите файл установки с нашего веб-сайта (<http://www.ricoh.com/printers/sp310/support/gateway/>).
3. Двойным щелчком нажмите по значку дисковода компакт-дисков.
4. Двойным щелчком нажмите по папке [Mac OS X].
5. Двойным щелчком нажмите по папке с необходимым драйвером.
6. Следуйте инструкциям мастера установки.
7. В диалоговом окне [Сводка] нажмите кнопку [Заккрыть].
8. Запустите системные настройки.
9. Нажмите [Printers & Scanners] (Принтеры и сканеры).

Убедитесь, что аппарат, автоматически распознанный системой plug-and-play (подключи и работай), появился в списке принтеров.

10. Нажмите кнопку [+].
Если появится надпись [Add Printer or Scanner...] (Добавить принтер или сканер), нажмите на нее.
11. Нажмите [Default] (По умолчанию).
12. Выберите принтер, у которого в столбце [Kind] (Тип) указано значение «USB».
13. Выберите необходимый принтер в выпадающем меню [Use:] (Использовать:).
14. Нажмите [Добавить].
15. Нажмите [Устройство двусторонней печати] на экране [Установка] и нажмите [OK].

16. Выйдите из настроек системы.

Установка завершена.

↓ **Примечание**

- При необходимости установки Smart Organizing Monitor см. стр. 116 "Установка Smart Organizing Monitor".

Использование кабеля Ethernet

1. Включите компьютер.

2. Вставьте прилагаемый компакт-диск в дисковод.

Если в компьютере нет дисковода, загрузите файл установки с нашего веб-сайта (<http://www.ricoh.com/printers/sp310/support/gateway/>).

3. Двойным щелчком нажмите по значку дисковода компакт-дисков.

4. Двойным щелчком нажмите по папке [Mac OS X].

5. Двойным щелчком нажмите по папке с необходимым драйвером.

6. Следуйте инструкциям мастера установки.

7. В диалоговом окне [Сводка] нажмите кнопку [Закреть].

8. Запустите системные настройки.

9. Нажмите [Printers & Scanners] (Принтеры и сканеры).

10. Нажмите кнопку [+].

Если появится надпись [Add Printer or Scanner...] (Добавить принтер или сканер), нажмите на нее.

11. Нажмите [Default] (По умолчанию).

12. Выберите принтер, у которого в столбце [Kind] (Тип) указано значение «Bonjour».

Если имя принтера не отображается, нажмите пиктограмму выбора сетевых устройств (TCP/IP и т.п.).

13. Выберите необходимый принтер в выпадающем меню [Use:] (Использовать:).

14. Нажмите [Добавить].

15. Нажмите [Устройство двусторонней печати] на экране [Установка] и нажмите [OK].

16. Выйдите из настроек системы.

17. В меню [Приложение] двойным щелчком нажмите на [Smart Organizing Monitor].

Для получения сведений об установке Smart Organizing Monitor см. стр. 116 "Установка Smart Organizing Monitor".

18. Откройте вкладку [Инстр.польз.].

19. Нажмите [Конфигурация принтера].

20. Введите код доступа и нажмите [ОК].

Код доступа по умолчанию "Admin".

21. Во вкладке [Сеть 1] для параметра [DHCP] выберите [Вкл.] для автоматического получения IP-адреса или [Выкл.] для настройки IP-адреса вручную.

Если выбран вариант [Вкл.], перейдите к шагу 25.

22. Введите IPv4-адрес аппарата в поле [IP-адрес].

23. Введите маску подсети в поле [Маска подсети].

24. Введите адрес шлюза в поле [Адрес шлюза по умолчанию].

25. Нажмите [ОК].

26. Дождитесь перезапуска аппарата.

Установка завершена.

Подключение аппарата к беспроводной сети

Эта функция доступна только для модели SP 325DNw.

Существует четыре способа для подключения аппарата к беспроводной сети:

- Использование кнопки WPS
См. стр. 117 "Использование кнопки WPS".
- Использование PIN-кода
См. стр. 118 "Использование PIN-кода".
- Настройка вручную
См. стр. 119 "Настройка вручную".

Примечание

- Перед настройкой параметров необходимо установить Smart Organizing Monitor на компьютер. Для получения сведений об установке Smart Organizing Monitor см. стр. 116 "Установка Smart Organizing Monitor".

Установка драйвера принтера

7

Описание следующей процедуры приведено на примере OS X 10.11.

1. **Включите компьютер.**
2. **Вставьте прилагаемый компакт-диск в дисковод.**
Если в компьютере нет дисковода, загрузите файл установки с нашего веб-сайта (<http://www.ricoh.com/printers/sp310/support/gateway/>).
3. **Двойным щелчком нажмите по значку дисковода компакт-дисков.**
4. **Двойным щелчком нажмите по папке [Mac OS X].**
5. **Двойным щелчком нажмите по папке с необходимым драйвером.**
6. **Следуйте инструкциям мастера установки.**
7. **В диалоговом окне [Сводка] нажмите кнопку [Заккрыть].**

Установка Smart Organizing Monitor

Описание следующей процедуры приведено на примере OS X 10.11.

1. **Включите компьютер.**

2. Вставьте прилагаемый компакт-диск в дисковод.

Если в компьютере нет дисковода, загрузите файл установки с нашего веб-сайта (<http://www.ricoh.com/printers/sp310/support/gateway/>).

3. Двойным щелчком нажмите по значку дисковода компакт-дисков.**4. Двойным щелчком нажмите по папке [Mac OS X].****5. Двойным щелчком нажмите по папке [Utility].****6. Двойным щелчком нажмите по значку пакетного файла.****7. Следуйте инструкциям мастера установки.****8. При отображении диалогового окна [Выбор драйвера принтера] выполните одно из следующих действий:**

- Выберите модель устройства.
- Введите IP-адрес устройства вручную.
- Выберите [Поиск сетевого принтера] для поиска аппарата по сети.

9. Нажмите [ОК].**10. В диалоговом окне [Сводка] нажмите кнопку [Заккрыть].**

Использование кнопки WPS

7

Для установки подключения требуется маршрутизатор (точка доступа).

Перед выполнением описанной ниже процедуры установите драйвер принтера в соответствии с процедурой на стр. 116 "Установка драйвера принтера".

Убедитесь, что кабель Ethernet не подключен к аппарату.

1. Включите компьютер.**2. В меню [Приложение] двойным щелчком нажмите на [Smart Organizing Monitor].****3. Откройте вкладку [Инстр.польз.].****4. Нажмите [Конфигурация принтера].****5. Введите код доступа и нажмите [ОК].**

Код доступа по умолчанию "Admin".

6. Во вкладке [Сеть 1] убедитесь, что для параметра [Функция беспроводн.соединения:] задано значение [Активн.].

Если задано [Неактивн.], выполните следующие действия:

1. Выберите [Активн.] и нажмите [ОК].
2. На экране появится сообщение "Настройки вступят в силу после перезапуска принтера". Нажмите [ОК].

3. Дождитесь перезапуска аппарата. Вернитесь к шагу процедуры, чтобы продолжить процесс настройки после отображения в Smart Organizing Monitor состояния "Готово".

7. Нажмите [ОК].

8. Дождитесь перезапуска аппарата.

9. Откройте вкладку [Инстр.польз.].

10. Нажмите [Конфигурация принтера].

11. Введите код доступа и нажмите [ОК].

Код доступа по умолчанию "Admin".

12. На вкладке [Беспроводной] выберите [Установка с пом.WPS] для параметра [Метод конфигурации].

13. Выберите [Соединить].

14. Нажмите кнопку WPS на маршрутизаторе (точке доступа) в течение двух минут.

Для получения сведений об использовании кнопки WPS см. руководства к маршрутизатору (точке доступа).

15. Проверьте результат.

- Подключение выполнено успешно:

Загорится индикатор питания.

Настройка параметров Wi-Fi завершена.

- Ошибка подключения:

Все индикаторы начинают одновременно мигать, а через 30 секунд горит только индикатор питания. Проверьте конфигурацию маршрутизатора (точки доступа) и повторите попытку подключения.

Использование PIN-кода

Для установки подключения требуется маршрутизатор (точка доступа). Чтобы установить подключение с помощью PIN-кода, используйте компьютер, подключенный к маршрутизатору (точке доступа).

Перед выполнением описанной ниже процедуры установите драйвер принтера в соответствии с процедурой на стр. 116 "Установка драйвера принтера".

Убедитесь, что кабель Ethernet не подключен к аппарату.

Описание следующей процедуры приведено на примере OS X 10.11.

1. Проверьте правильность работы маршрутизатора (точки доступа).

2. Откройте окно конфигурации PIN-кода (веб-страница) для маршрутизатора (точки доступа) на компьютере.

3. Включите компьютер.
4. В меню [Приложение] двойным щелчком нажмите на [Smart Organizing Monitor].
5. Откройте вкладку [Инстр.польз.].
6. Нажмите [Конфигурация принтера].
7. Введите код доступа и нажмите [ОК].
Код доступа по умолчанию "Admin".
8. На вкладке [Беспроводной] выберите [Установка с пом.WPS] для параметра [Метод конфигурации].
9. Выберите [Защищенная установка Wi-Fi с пом. PIN-кода] для параметра [Настр.подключ. в одно касание (WPS)].
10. Выберите [Получить PIN-код] и проверьте PIN-код.
Запишите PIN-код на всякий случай.
11. Введите PIN-код аппарата (8 цифр) на веб-странице маршрутизатора (точки доступа).(веб-страница, описанная в шаге 2)
12. Подключите WPS (система проверки PIN) с веб-страницы маршрутизатора (точки доступа).
13. Проверьте результат.
 - Подключение выполнено успешно:
Загорится индикатор питания.
Настройка параметров Wi-Fi завершена.
 - Ошибка подключения:
Все индикаторы начинают одновременно мигать, а через 30 секунд горит только индикатор питания. Проверьте конфигурацию маршрутизатора (точки доступа) и повторите попытку подключения.

Настройка вручную

Для установки подключения требуется маршрутизатор (точка доступа). Необходимо выбрать те же методы аутентификации и шифрования, которые использует маршрутизатор (точка доступа). Они указаны на экране настройки маршрутизатора (точки доступа).

Перед выполнением описанной ниже процедуры установите драйвер принтера в соответствии с процедурой на стр. 116 "Установка драйвера принтера".

Убедитесь, что кабель Ethernet не подключен к аппарату.

Проверка SSID и ключа шифрования

SSID и ключ шифрования для маршрутизатора (точки доступа) могут быть указаны на этикетке, наклеенной на маршрутизаторе (точке доступа). Для получения сведений о SSID и ключе шифрования см. руководство к маршрутизатору (точке доступа).

Настройка параметров с помощью Smart Organizing Monitor

1. Проверьте правильность работы маршрутизатора (точки доступа).
2. Включите компьютер.
3. В меню [Приложение] двойным щелчком нажмите на [Smart Organizing Monitor].
4. Откройте вкладку [Инстр.польз.].
5. Нажмите [Конфигурация принтера].
6. Введите код доступа и нажмите [OK].

Код доступа по умолчанию "Admin".

7. На вкладке [Беспроводной] выберите [Ручная настройка] для параметра [Метод настройки].
8. Выберите метод аутентификации в блоке [Аутентификация]. Конфигурация зависит от метода аутентификации.

- WPA2-PSK или Смешанный режим WPA/WPA2
 - Введите SSID маршрутизатора (точки доступа) в поле [SSID].
 - Введите парольную фразу WPA точки доступа (маршрутизатора) в поле [Парольная фраза WPA].
- Откройте системный или общий ключ
 - Введите SSID маршрутизатора (точки доступа) в поле [SSID].
 - Выберите [WEP] в меню [Шифрование].
Не выбирайте значение [Нет] за исключением определенных обстоятельств.
При выборе [Нет] система безопасности может не работать.
 - Выберите [64-разрядный] или [128-разрядный] в блоке [Длина WEP-ключа].
 - При регистрации нескольких ключей шифрования выберите номер регистрации от [#1] до [#4] в поле [ID ключа передачи WEP].
 - Выберите [Шестнадцатеричный] или [ASCII] в блоке [Формат ключа WEP].
 - Введите ключ WEP в поле [Ключ WEP].

9. Нажмите [Применить], а затем [OK].
10. Когда на экране появится сообщение "Подключено" в блоке [Сост.беспров.сети] на вкладке [Беспроводное], соединение установлено.
11. Нажмите [OK].

8. Приложение

В этой главе приведены технические характеристики и расходные материалы аппарата.

Передача с использованием IPsec

Для обеспечения безопасного соединения в данном аппарате используется протокол IPsec. В случае применения этого протокола IPsec осуществляет шифрование пакетов данных на сетевом уровне с помощью технологии шифрования общим ключом. В аппарате используется обмен ключами шифрования для создания общего ключа для отправителя и получателя. Для достижения большей безопасности можно обновлять общий ключ после окончания периода действия.

★ Важно

- IPsec не применяется к данным, полученным через DHCP, DNS или WINS.
- Операционные системы, совместимые с IPsec: Windows 7 и выше, Windows Server 2003 и выше, OS X 10.7 и выше, Red Hat Enterprise Linux 6 и выше. Однако в зависимости от операционной системы некоторые элементы настроек могут не поддерживаться. Убедитесь в совместимости указанных настроек IPsec с настройками IPsec операционной системы.
- Если невозможно получить доступ к Web Image Monitor из-за проблем с конфигурацией IPsec, отключите IPsec во вкладке [Сеть 2] раздела [Конфигурация принтера] с помощью Smart Organizing Monitor и запустите Web Image Monitor.
- Для получения сведений о настройке параметров IPsec с помощью приложения Web Image Monitor см. стр. 56 "Использование Web Image Monitor".
- Для получения сведений о включении и выключении IPsec с помощью Smart Organizing Monitor см. справку по Smart Organizing Monitor.

Шифрование и аутентификация с помощью IPsec

IPsec состоит из двух основных функций: функция шифрования, которая обеспечивает защиту данных, и функция аутентификации, которая выполняет проверку отправителя и целостность данных. Функция IPsec этого аппарата поддерживает два протокола защиты: протокол ESP, включающий одновременно обе функции IPsec, и протокол AH, включающий только функцию аутентификации.

ESP-протокол

Протокол ESP обеспечивает безопасную передачу посредством шифрования и аутентификации. Этот протокол не обеспечивает выполнение аутентификации заголовка.

- Для успешного шифрования как отправитель, так и получатель должны задать один и тот же алгоритм и ключ шифрования. Алгоритм шифрования и ключ шифрования задаются автоматически.

- Для успешной аутентификации отправитель и получатель должны задать один и тот же алгоритм и ключ аутентификации. Алгоритм аутентификации и ключ аутентификации задаются автоматически.

АН-протокол

Протокол АН обеспечивает безопасную передачу посредством только аутентификации пакетов, включая заголовки.

- Для успешной аутентификации отправитель и получатель должны задать один и тот же алгоритм и ключ аутентификации. Алгоритм аутентификации и ключ аутентификации задаются автоматически.

АН-протокол и ESP протокол

При совместном использовании протоколы ESP и АН обеспечивают безопасную передачу посредством шифрования и аутентификации. Эти протоколы обеспечивают аутентификацию заголовка.

- Для успешного шифрования как отправитель, так и получатель должны задать один и тот же алгоритм и ключ шифрования. Алгоритм шифрования и ключ шифрования задаются автоматически.
- Для успешной аутентификации отправитель и получатель должны задать один и тот же алгоритм и ключ аутентификации. Алгоритм аутентификации и ключ аутентификации задаются автоматически.

↓ Примечание

- В некоторых операционных системах вместо "Аутентификация" используется термин "Совместимость".

Security Association (Сопоставление безопасности)

В качестве способа настройки ключа на этом аппарате используется обмен ключом шифрования. При этом методе такие соглашения, как алгоритм IPsec и ключ, должны указываться как для отправителя, так и получателя. Такие соглашения образуют то, что известно как SA (Сопоставление безопасности). Соединение IPsec возможно только в том случае, если настройки SA получателя и отправителя идентичны.

Параметры SA настраиваются автоматически на аппаратах обеих сторон. Однако, прежде чем станет возможно установление сопоставления безопасности IPsec SA, должна произойти автоматическая настройка параметра ISAKMP SA (Фаза 1). После этого автоматически настраиваются параметры IPsec SA (Фаза 2), разрешающие фактическую передачу по протоколу IPsec.

Кроме того, для дополнительной безопасности SA может периодически автоматически обновляться в соответствии с периодом действия (временные ограничения) для этих настроек. Этот аппарат поддерживает только IKEv1 для обмена ключом шифрования.

В SA можно настроить различные параметры.

Параметры 1-10

Можно настроить десять отдельных комплектов данных SA (например, различные общие ключи и алгоритмы IPsec).

Поиск политик IPsec осуществляется поочередно, начиная с [№ 1].

Процедура настройки параметров обмена ключами шифрования

В этом разделе описана процедура настройки параметров обмена ключами шифрования.

Аппарат	ПК
1. Задайте настройки IPsec в приложении Web Image Monitor.	1. Задайте на ПК те же настройки для IPsec, что и на аппарате.
2. Включите настройки IPsec.	2. Включите настройки IPsec.
3. Подтвердите передачу по IPsec.	

↓ Примечание

- После настройки IPsec можно использовать команду "ping" для проверки правильности соединения. Кроме того, поскольку при первоначальном обмене ключами ответ приходит медленно, подтверждение установления соединения может занять некоторое время.
- Если невозможно получить доступ к Web Image Monitor из-за проблем с конфигурацией IPsec, отключите IPsec во вкладке [Сеть 2] раздела [Конфигурация принтера] с помощью Smart Organizing Monitor и запустите Web Image Monitor.
- Для получения сведений о включении и выключении IPsec с помощью Smart Organizing Monitor см. справку по Smart Organizing Monitor.

Настройка параметров обмена ключами шифрования

★ Важно

- Доступ к этой функции возможен только после ввода пароля администратора.
1. Запустите веб-браузер и получите доступ к аппарату, указав его IP-адрес.
 2. Нажмите [Настройки IPsec].
 3. Откройте вкладку [Список IPsec политик].
 4. Выберите в списке номер параметра, который необходимо изменить, и нажмите [Изменить].

5. При необходимости измените параметры IPsec.
6. Введите пароль администратора и нажмите [Применить].
7. Откройте вкладку [Глобальные настройки IPsec] и выберите значение [Активный] в блоке [Функция IPsec].
8. При необходимости также задайте параметры [Политика по умолчанию], [Искл. групп.и ширковещат.передачу] и [В обход All ICMP].
9. Введите пароль администратора и нажмите [Применить].

↓ Примечание

- Пароль администратора можно указать на вкладке [Администратор].

Настройка параметров IPsec на компьютере

Задайте точно такие же настройки IPsec SA на компьютере, как и те, которые заданы для параметров IPsec на аппарате. Метод настройки зависит от операционной системы компьютера. Процедура, описанная ниже, основана на ОС Windows 7 в среде IPv4.

1. В меню [Пуск] выберите пункт [Панель управления], затем категорию [Система и безопасность] и пункт [Администрирование].
2. Дважды нажмите [Локальная политика безопасности], а затем [Политики безопасности IP на локальном компьютере].
3. В меню "Действия" нажмите [Создать политику безопасности IP...].
Появляется проводник политики безопасности IP.
4. Нажмите [Далее].
5. В поле "Имя" введите имя политики безопасности, а затем нажмите [Далее].
6. Снимите метку с окошечка "Использовать правило по умолчанию", а затем нажмите [Далее].
7. Выберите "Изменить свойства", а затем нажмите [Готово].
8. Во вкладке "Общие" нажмите кнопку [Параметры...].
9. В окне "Проверять подлинность и создавать новый ключ через каждые" введите тот же срок действия (в минутах), который был указан для аппарата в параметре [Время жизни IKE], затем нажмите кнопку [Методы].
10. Убедитесь, что параметры алгоритма шифрования ("Шифрование"), алгоритма хеширования ("Целостность") и группы Диффи-Хеллмана для IKE ("Группа Диффе-Хеллмана") в разделе "Упорядочение методов безопасности по предпочтению" совпадают с установленными на принтере в пункте [Настройки IKE].
Если настройки не отображаются, нажмите [Добавить...].
11. Дважды нажмите [ОК].

12. Нажмите [Добавить...] во вкладке "Правила".

Появляется проводник правил безопасности.
13. Нажмите [Далее].
14. Выберите "Это правило не указывает туннель" и нажмите [Далее].
15. Выберите тип сети для IPsec и нажмите [Далее].
16. Нажмите [Добавить...] в списке фильтров IP.
17. В поле [Имя] введите имя фильтра IP и нажмите [Добавить...].

Появляется проводник фильтра IP.
18. Нажмите [Далее].
19. В поле [Описание:] введите имя или детальное объяснение фильтра IP и нажмите [Далее].

Для продолжения можно нажать [Далее], чтобы перейти к следующему шагу без ввода информации в это поле.
20. Выберите "Мой IP-адрес" в поле "Адрес источника" и нажмите [Далее].
21. Выберите значение "Определенный IP-адрес или подсеть" для параметра "Адрес назначения", введите IP-адрес устройства, а затем нажмите [Далее].
22. Для типа протокола IPsec выберите "Ану" (Любой) и нажмите [Далее].
23. Нажмите [Готово], а затем [ОК].
24. Выберите фильтр IP, который был только что создан, и нажмите [Далее].
25. Нажмите [Добавить...] в действии фильтра.

Открывается мастер действия фильтра.
26. Нажмите [Далее].
27. В поле [Имя] введите имя действия фильтра и нажмите [Далее].
28. Выберите вариант "Согласовать безопасность" и нажмите [Далее].
29. Выберите один из вариантов для компьютеров, с которыми разрешена связь, и нажмите [Далее].
30. Выберите "Особый" и нажмите [Настройки...].
31. Если в блоке [Протокол безопасности] для параметра [Настройки IPsec] выбрано значение [ESP], выберите вариант [Целостность данных с шифрованием (ESP)] и настройте следующие параметры:

Установите такое же значение параметра [Алгоритм проверки целостности], как и для параметра [Алгоритм аутентификации для ESP], заданного на аппарате.

Установите такое же значение параметра [Алгоритм шифрования], как и для параметра [Алгоритм шифрования для ESP], заданного на аппарате.

- 32. Если в блоке [Протокол безопасности] для параметра [Настройки IPsec] выбрано значение [AH], выберите вариант [Целостность данных и адресов без шифрования (AH)] и настройте следующие параметры:**

Установите такое же значение параметра [Алгоритм проверки целостности], как и для параметра [Алгоритм аутентификации для AH], заданного на аппарате.

Уберите отметку в поле [Целостность данных с шифрованием (ESP)].

- 33. Если в блоке [Протокол безопасности] для параметра [Настройки IPsec] выбрано значение [ESP и AH], выберите вариант [Целостность данных и адресов без шифрования (AH)] и настройте следующие параметры:**

В блоке [Целостность данных и адресов без шифрования (AH)] установите такое же значение параметра [Алгоритм проверки целостности], как и для параметра [Алгоритм аутентификации для AH], заданного на аппарате.

В блоке [Целостность данных с шифрованием (ESP)] установите такое же значение параметра [Алгоритм шифрования], как и для параметра [Алгоритм шифрования для ESP], заданного на аппарате.

- 34. В параметрах ключей сеанса выберите вариант "Смена ключа каждые:" и введите такое же время жизни (в [секундах] или [килобайтах]), которое задано для параметра [Время жизни] на аппарате.**

- 35. Нажмите кнопку [ОК], затем [Далее].**

- 36. Нажмите [Готово].**

При использовании IPv6 необходимо повторить эту процедуру с шага 12 и указать ICMPv6 в качестве исключения. Дойдя до шага 22, выберите [58] в качестве номера протокола для типа целевого протокола "Other" (другой), а затем для параметра [Согласовать безопасность] выберите значение [Разрешить].

- 37. Выберите действие фильтра, который был только что создан, и нажмите [Далее].**

- 38. Выберите один из вариантов для метода аутентификации и нажмите [Далее].**

- 39. Нажмите [Готово], а затем дважды [ОК].**

Новая политика безопасности IP (настройки IPsec) задана.

- 40. Выберите политику безопасности, которая была только что создана, нажмите по ней правой кнопкой мыши и нажмите [Назначить].**

Настройки IPsec на компьютере включены.

↓ Примечание

- Для выключения настроек IPsec компьютера выберите политику безопасности, нажмите правой кнопкой мыши и нажмите [Снять].

Примечания о тонере





- При использовании тонера, изготовленного сторонним производителем, правильная работа аппарата не гарантируется.
- При некоторых условиях печати на принтере невозможно отпечатать столько листов, сколько указано в техзадании.
- Замените картридж, если печатаемые изображения неожиданно станут бледными или размытыми.
- При первом включении аппарата используйте картридж печати, прилагаемый к аппарату. Если не использовать этот картридж при первом включении аппарата, возможны следующие неполадки:
 - Перед израсходованием тонера будет мигать индикатор окончания тонера/бумаги.
 - Когда тонер будет израсходован, загорится индикатор окончания тонера/бумаги, но отпечатываемые изображения неожиданно станут бледными или размытыми.
- При мигании индикатора окончания тонера/бумаги учитывается срок службы фотобарабана, встроенного в картридж принтера. Если фотобарабан выйдет из строя раньше, чем закончится тонер, может мигать индикатор окончания тонера/бумаги.

Технические характеристики аппарата

В этом разделе перечислены технические характеристики аппарата.

Технические характеристики основных функций

Элемент	Описание
Конфигурация	Настольный
Способ печати	Лазерный электростатический перенос
Максимальный размер бумаги для печати	216 × 356 мм (8,5 × 14 дюйм.)
Время прогрева (23 °C, 71,6 °F)	24 сек.
Форматы бумаги	Для получения подробных сведений см. стр. 36 "Пригодная для использования бумага".
Тип бумаги	Для получения подробных сведений см. стр. 36 "Пригодная для использования бумага".
Выходная емкость (80 г/м ² , 20 фунт.)	125 листов
Входная емкость (80 г/м ² , 20 фунт.)	<ul style="list-style-type: none"> • Лоток 1 250 листов • Обходной лоток 50 листов
Память	128 Мб

Элемент	Описание
Требования к источнику питания	<p> Регион А</p> <p>220-240 В, 4 А, 50/60 Гц</p> <p> Регион Б</p> <p>120 В, 7 А, 60 Гц</p> <p>Если напряжение, поддерживаемое аппаратом, превышает диапазон гарантированной работы, на экране отображается "SC560". В этом случае выключите, а затем включите питание. Если сообщение не отображается, обратитесь к представителю сервисной службы.</p>
Энергопотребление  Регион А	<ul style="list-style-type: none"> • макс. 857 Вт • Режим готовности 64,6 Вт • Во время печати 475 Вт
Энергопотребление  Регион Б	<ul style="list-style-type: none"> • макс. 752 Вт • Режим готовности 67,2 Вт • Во время печати 489 Вт
Шумовое излучение (SP 320DN)	<ul style="list-style-type: none"> • Уровень звуковой мощности Режим ожидания: 27,0 дБ (А) Во время печати: 65.1 дБ (А) • Уровень звукового давления Режим ожидания: 17,9 дБ (А) Во время печати: 53,4 дБ (А)

Элемент	Описание
Шумовое излучение (SP 325DNw)	<ul style="list-style-type: none"> Уровень звуковой мощности Режим ожидания: 27,0 дБ (А) Во время печати: 65,8 дБ (А) Уровень звукового давления Режим ожидания: 17,9 дБ (А) Во время печати: 54,4 дБ (А)
Габариты (Ширина × Глубина × Высота)	376 × 392 × 262 мм (14,8 × 15,4 × 10,3 дюйм.)
Масса (аппарат вместе с расходными материалами)	Не более 12,5 кг (28 фунтов)

↓ Примечание

- Уровни звуковой мощности и звукового давления являются значениями, измеряемыми в соответствии со стандартом ISO 7779.
- Уровни звукового давления измеряются с позиции оператора, стоящего рядом с аппаратом.

Технические характеристики функции печати

Элемент	Описание
Скорость печати	<ul style="list-style-type: none"> SP 320DN 26 стр./мин. (A4) SP 325DNw 28 стр./мин. (A4)
Разрешение	600 × 600 dpi (максимально: 1200 × 1200 dpi)
Время выхода первой страницы	8 секунд и менее
Интерфейс	<ul style="list-style-type: none"> Ethernet (10BASE-T, 100BASE-TX) USB 2.0 Wi-Fi (только SP 325DNw)

Элемент	Описание
Язык принтера	<ul style="list-style-type: none">• PCL XL для ОС Windows и Linux• PCL5e для OS X
Шрифты	80 шрифтов

Расходные материалы

ВНИМАНИЕ

- Наша продукция разработана в соответствии с высокими стандартами качества и функциональности, и мы рекомендуем использовать только те расходные материалы, которые предлагаются авторизованным дилером.

Принт-картридж

Примечание

- Для получения сведений о расходных материалах см. веб-сайт (<http://www.ricoh.com/printers/sp310/support/gateway/>).
- Если не заменять принт-картриджи, когда это необходимо, печать станет невозможна. Для упрощения замены рекомендуется приобрести и иметь в запасе дополнительные картриджи.
- Картриджи для печати (относятся к расходным материалам) не покрываются гарантией. Тем не менее, при возникновении проблемы обратитесь в магазин, где вы приобрели их.
- При первом использовании этого аппарата используйте картриджи, входящие в комплект поставки.
- Поставляемый картридж рассчитан на печать около 1000 страниц.
- Этот аппарат регулярно выполняет очистку и использует при этом тонер для поддержания хорошего качества.
- Для предотвращения возникновения неисправностей при очистке может потребоваться замена принт-картриджа, даже если в нем не закончился тонер.

Информация по этому аппарату

Информация для пользователей электрического и электронного оборудования Регион **A** (главным образом для Европы и Азии)

Если в тексте инструкции, составленной для пользователей определенной страны, содержится этот символ, это означает, что пользователи должны следовать предписаниям национальных законов относительно сбора и утилизации электронных отходов

В наших изделиях используются высококачественные компоненты, предназначенные для облегчения вторичной переработки.

На наших изделиях и упаковке имеется маркировка в виде приведенного ниже символа.



Данный символ обозначает, что изделие нельзя утилизировать вместе с городскими отходами. Оно должно быть утилизировано отдельно через соответствующую систему сбора и утилизации. Соблюдая данные инструкции, вы обеспечиваете правильное обращение с изделием и помогаете сократить негативное влияние на окружающую среду и здоровье человека, которое возникает при несоответствующем обращении. Переработка изделий помогает сохранять природные ресурсы и защищать окружающую среду.

Дополнительную информацию о системах сбора и утилизации этой продукции можно получить в магазине, где было приобретено устройство, у местного дилера или торгового/сервисного представителя.

Все остальные пользователи

Если необходимо утилизировать это изделие, обратитесь к местной администрации, в магазин, где вы приобрели изделие, к местному дилеру или торговому/сервисному представителю.

Для пользователей в Индии

Данный продукт соответствует правилам "India E-waste Rule 2011" и запретам использовать свинец, ртуть, гексавалентный хром, полиброминированный бифенил или многобромистые

дифениловые эфиры в концентрации, превышающей массовую долю 0,1 и массовую долю 0,01 для кадмия, кроме исключений, указанных в перечне 2 правил.

Примечание к символу батареек и/или аккумулятора (только для стран ЕС)



В соответствии с директивой об элементах питания 2006/66/ЕС (Ст. 20 Информирование конечных пользователей Приложение II) вышеуказанный символ печатается на элементах питания и аккумуляторах.

Этот символ означает, что в пределах Европейского Союза использованные элементы питания и аккумуляторы должны утилизироваться отдельно от бытовых отходов.

В странах ЕС действует раздельная система сбора отходов не только для использованных электрических и электронных компонентов, но также и для элементов питания и аккумуляторов.

Утилизируйте их надлежащим образом в местном центре по сбору/переработке отходов.

Рекомендации для пользователей по защите окружающей среды

 Регион **A** (главным образом страны Европы)

8

Пользователи стран ЕС, Швейцарии и Норвегии

Ресурс расходных материалов

Прочтите руководство пользователя для получения информации или прочтите её на упаковке расходных материалов.

Переработанная бумага

Аппарат использует переработанную бумагу, которая производится в соответствии с европейским стандартом EN 12281:2002 или DIN 19309. В продуктах, использующих технологию печати EP, аппарат может печатать на бумаге плотностью 64 г/м², которая содержит меньше переработанных материалов и является продуктом с значительной экономии ресурсов.

Двусторонняя печать (если возможно)

Двусторонняя печать задействует обе стороны листа бумаги. Это приводит к экономии бумаги и снижению объема печати, так как используется меньшее количество листов. Мы рекомендуем использовать эту функцию при печати.

Программа возврата картриджей с тонером и чернилами

Картридж с тонером и чернилами для переработки будет приниматься от пользователей бесплатно в соответствии с местными требованиями.

Для получения подробной информации о программе возврата см. веб-страницу или обратитесь к представителю сервисной службы.

<https://www.rioh-return.com/>

Эффективное использование электроэнергии

Потребление электроэнергии аппаратом зависит как от его технических характеристик, так и от условий его эксплуатации. С целью экономии электроэнергии аппарат переходит в режим готовности по завершении печати последней страницы. При необходимости он может немедленно приступить к печати из этого режима. Если дополнительные оттиски не требуются и указанное время закончилось, устройство переключится в режим энергосбережения.

В этих режимах аппарат потребляет меньше электроэнергии (Ватт). Для выполнения следующего задания печати аппарату потребуется больше времени на выход из режима энергосбережения, чем из режима готовности.

Для максимальной экономии электроэнергии мы рекомендуем использовать настройку для контроля электроэнергии по умолчанию.

Продукты, которые соответствуют требованиям Energy Star, всегда эффективно используют электроэнергию.

Примечания для пользователей интерфейса беспроводной локальной сети

 Регион **A** (главным образом страны Европы)



Заявление о соответствии

Уведомление для пользователей в странах Европейской экономической зоны

Этот продукт соответствует обязательным требованиям и положениям директивы Европейского союза 2014/53/EU.

Для ознакомления с Заявлением декларации Совета Европы о соответствии посетите сайт: http://www.rioh.com/products/ce_doc

и выберите соответствующий продукт.

Рабочий радиочастотный диапазон: 2400 - 2483,5 МГц

максимальная радиочастотная мощность: менее 20 дБм

Так как это оборудование с частичным излучением, оно не предназначено для использования в непосредственной близости от человека. Его рекомендуется использовать в 20 см от пользователя.

Номер модели: SP 325DNw

Примечания для пользователей в штате Калифорния (Примечания для пользователей в США)

Перхлоратный материал - может потребоваться особое обращение. См.: www.dtsc.ca.gov/hazardouswaste/perchlorate

Примечания для пользователей из США

Раздел 15 Регламента Федеральной комиссии по связи

Примечание:

В ходе проведенных испытаний доказано, что данное устройство соответствует нормам, установленным для цифровых устройств класса В, согласно Разделу 15 Регламента Федеральной комиссии по связи. Указанные нормы установлены с целью обеспечения надлежащей защиты от вредоносных помех при установке устройства в жилых помещениях. Данное устройство производит, потребляет и может излучать радиочастотную энергию, а также может привести к возникновению вредоносных радиопомех при его установке и использовании с нарушением инструкций. Однако, нет никакой гарантии, что помехи не возникнут при правильной установке. Если данное устройство создает вредоносные помехи при радио и телеприеме, которые заметны при выключении и включении устройства, пользователь может попытаться устранить помехи одним из следующих способов:

- Переориентировать или переместить в другое место антенну.
- Увеличить расстояние между устройством и приемником.
- Подключить устройство к выделенной розетке в другой цепи, к которой не подключен приемник.
- Проконсультироваться с дилером или опытным радио-/телетехником.

Данный трансмиттер нельзя размещать рядом с другими антеннами или трансмиттерами или использовать вместе с ними.

Предупреждение:

Изменения, не одобренные лицом, ответственным за соблюдение установленных норм и требований, могут привести к лишению пользователя права на работу с устройством.

Данное оборудование соответствует нормам радиационной безопасности для неконтролируемых сред Федеральной комиссии по связи, а также рекомендациям по радиочастотному излучению, указанным Федеральной комиссией по связи. Данное оборудование имеет очень низкий уровень радиочастотной энергии, поэтому его соответствие требованиям признается без процедуры оценки предельно допустимой дозы облучения (ПДД).

Желательно, чтобы оборудование было установлено и использовалось так, чтобы радиатор находился на расстоянии не менее 20 см от пользователя (за исключением конечностей: рук, запястий, ног и лодыжек).

Сертификация

Данное устройство отвечает требованиям Раздела 15 Регламента Федеральной комиссии по связи.

При эксплуатации устройства должны соблюдаться два условия:

- (1) Данное устройство не должно создавать вредоносных помех, а также
- (2) Данное устройство должно выдерживать любые получаемые помехи, включая помехи, которые могут привести к нежелательным процессам.

Номер модели: SP 320DN/SP 325DNw

Примечания для пользователей беспроводных устройств в Канаде

Данное устройство соответствует промышленным стандартам RSS Канады, не подлежащим лицензированию.

При эксплуатации устройства должны соблюдаться два условия:

- (1) Данное устройство не должно создавать помехи, а также
- (2) Данное устройство должно выдерживать любые помехи, включая помехи, которые могут привести к нежелательной работе устройства.

Данное оборудование соответствует нормам радиационной безопасности, установленным Министерством промышленности Канады для неконтролируемых сред, а также требованиям стандарта RSS-102 относительно норм радиочастотного излучения Министерства промышленности Канады. При установке и использовании этого оборудования излучатель должен располагаться на расстоянии минимум 20 см от пользователя (это правило не распространяется на такие выступающие части тела как кисти рук, запястья, ступни и лодыжки).

Номер модели: SP 325DNw

Remarques à l'attention des utilisateurs canadiens d'appareils sans fil

Le présent appareil est conforme aux CNR d'Industrie Canada applicables aux appareils radio exempts de licence.

L'exploitation est autorisée aux deux conditions suivantes :

- (1) l'appareil ne doit pas produire de brouillage, et
- (2) l'utilisateur de l'appareil doit accepter tout brouillage radioélectrique subi, même si le brouillage est susceptible d'en compromettre le fonctionnement.

Cet équipement est conforme aux limites d'exposition aux rayonnements énoncées pour un environnement non contrôlé et respecte les règles d'exposition aux fréquences radioélectriques (RF) CNR-102 de l'IC. Cet équipement doit être installé et utilisé en gardant une distance de 20 cm ou plus entre le radiateur et le corps humain. (à l'exception des extrémités : mains, poignets, pieds et chevilles)

Номер модели: SP 325DNw

Программа ENERGY STAR

Требования программы ENERGY STAR® к оборудованию по формированию изображений



Требования программы ENERGY STAR® к оборудованию по формированию изображений способствуют сбережению энергии посредством внедрения компьютеров и другого офисного оборудования с низким энергопотреблением.

Программа поддерживает развитие и распространение изделий с функциями энергосбережения.

Это открытая программа, в которой производители участвуют по своему желанию.

Программа направлена на такие изделия, как компьютеры, мониторы, принтеры, факсимильные, копировальные аппараты, сканеры и многофункциональные устройства. Стандарты и логотипы программы Energy Star единообразны в международном масштабе.

Энергосбережение

В данный аппарат заложено два режима энергосбережения: Режим энергосбережения 1 и Режим энергосбережения 2. При бездействии в течение определенного времени аппарат переходит в режим энергосбережения.

Аппарат выходит из режима энергосбережения при получении задания печати или при нажатии любой клавиши.









Режим энергосбережения 1

Аппарат переходит в режим энергосбережения 1 после 30-секундного простоя. На выход из режима энергосбережения 1 требуется меньше времени, чем из режима отключения питания или режима энергосбережения 2, однако в режиме энергосбережения 1 расходуется больше энергии, чем в режиме энергосбережения 2.

Режим энергосбережения 2

Аппарат переходит в режим энергосбережения 2 по истечении времени, заданного для этого параметра. В режиме энергосбережения 2 аппарат расходует меньше энергии, чем в режиме энергосбережения 1, однако для выхода из режима энергосбережения 2 требуется больше времени, чем из режима энергосбережения 1.

Технические характеристики

Режим энергосбережения 1	Потребляемая мощность *1	 Регион А 45,9 Вт  Регион Б 42,8 Вт
	Время возврата к работе *1	 Регион А 8,2 сек.  Регион Б 9,1 сек.
Режим энергосбережения 2	Потребляемая мощность *1	 Регион А 0,93 Вт  Регион Б 0,87 Вт
	Интервал по умолчанию	30 сек.
	Время возврата к работе *1	 Регион А 10 сек.  Регион Б 12 секунд
Функция двусторонней печати *2		Стандартная

*1 Время возврата к работе и потребляемая мощность могут различаться в зависимости от рабочих условий аппарата.

- *2 Соблюдение стандартов ENERGY STAR по энергосбережению; продукт полностью соответствует требованиям при наличии (или при использовании с) лотка для двусторонней печати, когда функция двусторонней печати включена в качестве опции.

Для получения сведений о режимах энергосбережения см. справку по Smart Organizing Monitor.

↓ Примечание

- Даже если Режим энергосбережения 2 включен, аппарат не перейдет в этот режим на протяжении 2 часов, если активирован Режим низкой влажности. Однако аппарат в обычном порядке войдет в Режим энергосбережения 1 (даже если этот режим не включен).
- Для получения сведений о режимах энергосбережения см. справку по Smart Organizing Monitor.

Информация об авторском праве на установленные приложения

Apache License

Apache License

Version 2.0, January 2004

<http://www.apache.org/licenses/>

TERMS AND CONDITIONS FOR USE, REPRODUCTION, AND DISTRIBUTION

1. Definitions.

"License" shall mean the terms and conditions for use, reproduction, and distribution as defined by Sections 1 through 9 of this document.

"Licensor" shall mean the copyright owner or entity authorized by the copyright owner that is granting the License.

"Legal Entity" shall mean the union of the acting entity and all other entities that control, are controlled by, or are under common control with that entity. For the purposes of this definition, "control" means (i) the power, direct or indirect, to cause the direction or management of such entity, whether by contract or otherwise, or (ii) ownership of fifty percent (50%) or more of the outstanding shares, or (iii) beneficial ownership of such entity.

"You" (or "Your") shall mean an individual or Legal Entity exercising permissions granted by this License.

"Source" form shall mean the preferred form for making modifications, including but not limited to software source code, documentation source, and configuration files.

"Object" form shall mean any form resulting from mechanical transformation or translation of a Source form, including but not limited to compiled object code, generated documentation, and conversions to other media types.

"Work" shall mean the work of authorship, whether in Source or Object form, made available under the License, as indicated by a copyright notice that is included in or attached to the work (an example is provided in the Appendix below).

"Derivative Works" shall mean any work, whether in Source or Object form, that is based on (or derived from) the Work and for which the editorial revisions, annotations, elaborations, or other modifications represent, as a whole, an original work of authorship. For the purposes of this License, Derivative Works shall not include works that remain separable from, or merely link (or bind by name) to the interfaces of, the Work and Derivative Works thereof.

"Contribution" shall mean any work of authorship, including the original version of the Work and any modifications or additions to that Work or Derivative Works thereof, that is intentionally submitted to Licensor for inclusion in the Work by the copyright owner or by an individual or Legal Entity authorized to submit on behalf of the copyright owner. For the purposes of this definition, "submitted" means any

form of electronic, verbal, or written communication sent to the Licensor or its representatives, including but not limited to communication on electronic mailing lists, source code control systems, and issue tracking systems that are managed by, or on behalf of, the Licensor for the purpose of discussing and improving the Work, but excluding communication that is conspicuously marked or otherwise designated in writing by the copyright owner as "Not a Contribution. "

"Contributor" shall mean Licensor and any individual or Legal Entity on behalf of whom a Contribution has been received by Licensor and subsequently incorporated within the Work.

2. Grant of Copyright License. Subject to the terms and conditions of this License, each Contributor hereby grants to You a perpetual, worldwide, non-exclusive, no-charge, royalty-free, irrevocable copyright license to reproduce, prepare Derivative Works of, publicly display, publicly perform, sublicense, and distribute the Work and such Derivative Works in Source or Object form.

3. Grant of Patent License. Subject to the terms and conditions of this License, each Contributor hereby grants to You a perpetual, worldwide, non-exclusive, no-charge, royalty-free, irrevocable (except as stated in this section) patent license to make, have made, use, offer to sell, sell, import, and otherwise transfer the Work, where such license applies only to those patent claims licensable by such Contributor that are necessarily infringed by their Contribution(s) alone or by combination of their Contribution(s) with the Work to which such Contribution(s) was submitted. If You institute patent litigation against any entity (including a cross-claim or counterclaim in a lawsuit) alleging that the Work or a Contribution incorporated within the Work constitutes direct or contributory patent infringement, then any patent licenses granted to You under this License for that Work shall terminate as of the date such litigation is filed.

4. Redistribution. You may reproduce and distribute copies of the Work or Derivative Works thereof in any medium, with or without modifications, and in Source or Object form, provided that You meet the following conditions:

You must give any other recipients of the Work or Derivative Works a copy of this License; and

You must cause any modified files to carry prominent notices stating that You changed the files; and

You must retain, in the Source form of any Derivative Works that You distribute, all copyright, patent, trademark, and attribution notices from the Source form of the Work, excluding those notices that do not pertain to any part of the Derivative Works; and

If the Work includes a "NOTICE" text file as part of its distribution, then any Derivative Works that You distribute must include a readable copy of the attribution notices contained within such NOTICE file, excluding those notices that do not pertain to any part of the Derivative Works, in at least one of the following places: within a NOTICE text file distributed as part of the Derivative Works; within the Source form or documentation, if provided along with the Derivative Works; or, within a display generated by the Derivative Works, if and wherever such third-party notices normally appear. The contents of the NOTICE file are for informational purposes only and do not modify the License. You may add Your own attribution notices within Derivative Works that You distribute, alongside or as an addendum to the NOTICE text from the Work, provided that such additional attribution notices cannot be construed as modifying the License.

You may add Your own copyright statement to Your modifications and may provide additional or different license terms and conditions for use, reproduction, or distribution of Your modifications, or for any such Derivative Works as a whole, provided Your use, reproduction, and distribution of the Work otherwise complies with the conditions stated in this License.

5. Submission of Contributions. Unless You explicitly state otherwise, any Contribution intentionally submitted for inclusion in the Work by You to the Licensor shall be under the terms and conditions of this License, without any additional terms or conditions. Notwithstanding the above, nothing herein shall supersede or modify the terms of any separate license agreement you may have executed with Licensor regarding such Contributions.

6. Trademarks. This License does not grant permission to use the trade names, trademarks, service marks, or product names of the Licensor, except as required for reasonable and customary use in describing the origin of the Work and reproducing the content of the NOTICE file.

7. Disclaimer of Warranty. Unless required by applicable law or agreed to in writing, Licensor provides the Work (and each Contributor provides its Contributions) on an "AS IS" BASIS, WITHOUT WARRANTIES OR CONDITIONS OF ANY KIND, either express or implied, including, without limitation, any warranties or conditions of TITLE, NON-INFRINGEMENT, MERCHANTABILITY, or FITNESS FOR A PARTICULAR PURPOSE. You are solely responsible for determining the appropriateness of using or redistributing the Work and assume any risks associated with Your exercise of permissions under this License.

8. Limitation of Liability. In no event and under no legal theory, whether in tort (including negligence), contract, or otherwise, unless required by applicable law (such as deliberate and grossly negligent acts) or agreed to in writing, shall any Contributor be liable to You for damages, including any direct, indirect, special, incidental, or consequential damages of any character arising as a result of this License or out of the use or inability to use the Work (including but not limited to damages for loss of goodwill, work stoppage, computer failure or malfunction, or any and all other commercial damages or losses), even if such Contributor has been advised of the possibility of such damages.

9. Accepting Warranty or Additional Liability. While redistributing the Work or Derivative Works thereof, You may choose to offer, and charge a fee for, acceptance of support, warranty, indemnity, or other liability obligations and/or rights consistent with this License. However, in accepting such obligations, You may act only on Your own behalf and on Your sole responsibility, not on behalf of any other Contributor, and only if You agree to indemnify, defend, and hold each Contributor harmless for any liability incurred by, or claims asserted against, such Contributor by reason of your accepting any such warranty or additional liability.

END OF TERMS AND CONDITIONS

dnsmasq

/* dnsmasq is Copyright (c) 2000-2006 Simon Kelley

This program is free software; you can redistribute it and/or modify it under the terms of the GNU General Public License as published by

the Free Software Foundation; version 2 dated June, 1991.

This program is distributed in the hope that it will be useful, but WITHOUT ANY WARRANTY; without even the implied warranty of MERCHANTABILITY or FITNESS FOR A PARTICULAR PURPOSE. See the GNU General Public License for more details.

* /

GPL Version 2

GNU GENERAL PUBLIC LICENSE

Version 2, June 1991

Copyright (C) 1989, 1991 Free Software Foundation, Inc. ,
51 Franklin Street, Fifth Floor, Boston, MA 02110-1301 USA

Everyone is permitted to copy and distribute verbatim copies of this license document, but changing it is not allowed.

Preamble

The licenses for most software are designed to take away your freedom to share and change it. By contrast, the GNU General Public License is intended to guarantee your freedom to share and change free software--to make sure the software is free for all its users. This General Public License applies to most of the Free Software Foundation's software and to any other program whose authors commit to using it. (Some other Free Software Foundation software is covered by the GNU Lesser General Public License instead.) You can apply it to your programs, too.

When we speak of free software, we are referring to freedom, not price. Our General Public Licenses are designed to make sure that you have the freedom to distribute copies of free software (and charge for this service if you wish), that you receive source code or can get it if you want it, that you can change the software or use pieces of it in new free programs; and that you know you can do these things. To protect your rights, we need to make restrictions that forbid anyone to deny you these rights or to ask you to surrender the rights. These restrictions translate to certain responsibilities for you if you

distribute copies of the software, or if you modify it.

For example, if you distribute copies of such a program, whether gratis or for a fee, you must give the recipients all the rights that you have. You must make sure that they, too, receive or can get the source code. And you must show them these terms so they know their rights.

We protect your rights with two steps: (1) copyright the software, and (2) offer you this license which gives you legal permission to copy, distribute and/or modify the software.

Also, for each author's protection and ours, we want to make certain that everyone understands that there is no warranty for this free software. If the software is modified by someone else and passed on, we want its recipients to know that what they have is not the original, so that any problems introduced by others will not reflect on the original authors' reputations.

Finally, any free program is threatened constantly by software patents. We wish to avoid the danger that redistributors of a free program will individually obtain patent licenses, in effect making the program proprietary. To prevent this, we have made it clear that any patent must be licensed for everyone's free use or not licensed at all. The precise terms and conditions for copying, distribution and modification follow.

GNU GENERAL PUBLIC LICENSE

TERMS AND CONDITIONS FOR COPYING, DISTRIBUTION AND MODIFICATION

0. This License applies to any program or other work which contains a notice placed by the copyright holder saying it may be distributed under the terms of this General Public License. The "Program", below, refers to any such program or work, and a "work based on the Program" means either the Program or any derivative work under copyright law: that is to say, a work containing the Program or a portion of it, either verbatim or with modifications and/or translated into another language. (Hereinafter, translation is included without limitation in the term "modification".) Each licensee is addressed as "you".

Activities other than copying, distribution and modification are not covered by this License; they are outside its scope. The act of running the Program is not restricted, and the output from the Program is covered only if its contents constitute a work based on the Program (independent of having been made by running the Program). Whether that is true depends on what the Program does.

1. You may copy and distribute verbatim copies of the Program's source code as you receive it, in any medium, provided that you conspicuously and appropriately publish on each copy an appropriate copyright notice and disclaimer of warranty; keep intact all the notices that refer to this License and to the absence of any warranty; and give any other recipients of the Program a copy of this License along with the Program.

You may charge a fee for the physical act of transferring a copy, and you may at your option offer warranty protection in exchange for a fee.

2. You may modify your copy or copies of the Program or any portion of it, thus forming a work based on the Program, and copy and distribute such modifications or work under the terms of Section 1 above, provided that you also meet all of these conditions:

- a) You must cause the modified files to carry prominent notices stating that you changed the files and the date of any change.
- b) You must cause any work that you distribute or publish, that in whole or in part contains or is derived from the Program or any part thereof, to be licensed as a whole at no charge to all third parties under the terms of this License.
- c) If the modified program normally reads commands interactively when run, you must cause it, when started running for such interactive use in the most ordinary way, to print or display an announcement including an appropriate copyright notice and a notice that there is no warranty (or else, saying that you provide a warranty) and that users may redistribute the program under these conditions, and telling the user how to view a copy of this License. (Exception: if the Program itself is interactive but

does not normally print such an announcement, your work based on the Program is not required to print an announcement.)

These requirements apply to the modified work as a whole. If identifiable sections of that work are not derived from the Program, and can be reasonably considered independent and separate works in themselves, then this License, and its terms, do not apply to those sections when you distribute them as separate works. But when you distribute the same sections as part of a whole which is a work based on the Program, the distribution of the whole must be on the terms of this License, whose permissions for other licensees extend to the entire whole, and thus to each and every part regardless of who wrote it. Thus, it is not the intent of this section to claim rights or contest your rights to work written entirely by you; rather, the intent is to exercise the right to control the distribution of derivative or collective works based on the Program.

In addition, mere aggregation of another work not based on the Program with the Program (or with a work based on the Program) on a volume of a storage or distribution medium does not bring the other work under the scope of this License.

3. You may copy and distribute the Program (or a work based on it, under Section 2) in object code or executable form under the terms of Sections 1 and 2 above provided that you also do one of the following:

- a) Accompany it with the complete corresponding machine-readable source code, which must be distributed under the terms of Sections 1 and 2 above on a medium customarily used for software interchange; or,
- b) Accompany it with a written offer, valid for at least three years, to give any third party, for a charge no more than your cost of physically performing source distribution, a complete machine-readable copy of the corresponding source code, to be distributed under the terms of Sections 1 and 2 above on a medium customarily used for software interchange; or,
- c) Accompany it with the information you received as to the offer to distribute corresponding source code. (This alternative is

allowed only for noncommercial distribution and only if you received the program in object code or executable form with such an offer, in accord with Subsection b above.)

The source code for a work means the preferred form of the work for making modifications to it. For an executable work, complete source code means all the source code for all modules it contains, plus any associated interface definition files, plus the scripts used to control compilation and installation of the executable. However, as a special exception, the source code distributed need not include anything that is normally distributed (in either source or binary form) with the major components (compiler, kernel, and so on) of the operating system on which the executable runs, unless that component itself accompanies the executable.

If distribution of executable or object code is made by offering access to copy from a designated place, then offering equivalent access to copy the source code from the same place counts as distribution of the source code, even though third parties are not compelled to copy the source along with the object code.

8

4. You may not copy, modify, sublicense, or distribute the Program except as expressly provided under this License. Any attempt otherwise to copy, modify, sublicense or distribute the Program is void, and will automatically terminate your rights under this License. However, parties who have received copies, or rights, from you under this License will not have their licenses terminated so long as such parties remain in full compliance.

5. You are not required to accept this License, since you have not signed it. However, nothing else grants you permission to modify or distribute the Program or its derivative works. These actions are prohibited by law if you do not accept this License. Therefore, by modifying or distributing the Program (or any work based on the Program), you indicate your acceptance of this License to do so, and all its terms and conditions for copying, distributing or modifying the Program or works based on it.

6. Each time you redistribute the Program (or any work based on the Program), the recipient automatically receives a license from the original licensor to copy, distribute or modify the Program subject to these terms and conditions. You may not impose any further restrictions on the recipients' exercise of the rights granted herein. You are not responsible for enforcing compliance by third parties to this License.

7. If, as a consequence of a court judgment or allegation of patent infringement or for any other reason (not limited to patent issues), conditions are imposed on you (whether by court order, agreement or otherwise) that contradict the conditions of this License, they do not excuse you from the conditions of this License. If you cannot distribute so as to satisfy simultaneously your obligations under this License and any other pertinent obligations, then as a consequence you may not distribute the Program at all. For example, if a patent license would not permit royalty-free redistribution of the Program by all those who receive copies directly or indirectly through you, then the only way you could satisfy both it and this License would be to refrain entirely from distribution of the Program.

If any portion of this section is held invalid or unenforceable under any particular circumstance, the balance of the section is intended to apply and the section as a whole is intended to apply in other circumstances.

It is not the purpose of this section to induce you to infringe any patents or other property right claims or to contest validity of any such claims; this section has the sole purpose of protecting the integrity of the free software distribution system, which is implemented by public license practices. Many people have made generous contributions to the wide range of software distributed through that system in reliance on consistent application of that system; it is up to the author/donor to decide if he or she is willing to distribute software through any other system and a licensee cannot impose that choice.

This section is intended to make thoroughly clear what is believed to be a consequence of the rest of this License.

8. If the distribution and/or use of the Program is restricted in certain countries either by patents or by copyrighted interfaces, the original copyright holder who places the Program under this License may add an explicit geographical distribution limitation excluding those countries, so that distribution is permitted only in or among countries not thus excluded. In such case, this License incorporates the limitation as if written in the body of this License.

9. The Free Software Foundation may publish revised and/or new versions of the General Public License from time to time. Such new versions will be similar in spirit to the present version, but may differ in detail to address new problems or concerns.

Each version is given a distinguishing version number. If the Program specifies a version number of this License which applies to it and "any later version", you have the option of following the terms and conditions either of that version or of any later version published by the Free Software Foundation. If the Program does not specify a version number of this License, you may choose any version ever published by the Free Software Foundation.

10. If you wish to incorporate parts of the Program into other free programs whose distribution conditions are different, write to the author to ask for permission. For software which is copyrighted by the Free Software Foundation, write to the Free Software Foundation; we sometimes make exceptions for this. Our decision will be guided by the two goals of preserving the free status of all derivatives of our free software and of promoting the sharing and reuse of software generally.

NO WARRANTY

11. BECAUSE THE PROGRAM IS LICENSED FREE OF CHARGE, THERE IS NO WARRANTY FOR THE PROGRAM, TO THE EXTENT PERMITTED BY APPLICABLE LAW. EXCEPT WHEN OTHERWISE STATED IN WRITING THE COPYRIGHT HOLDERS AND/OR OTHER PARTIES PROVIDE THE PROGRAM "AS IS" WITHOUT WARRANTY OF ANY KIND, EITHER EXPRESSED OR IMPLIED, INCLUDING, BUT NOT LIMITED TO, THE IMPLIED WARRANTIES OF

MERCHANTABILITY AND FITNESS FOR A PARTICULAR PURPOSE. THE ENTIRE RISK AS TO THE QUALITY AND PERFORMANCE OF THE PROGRAM IS WITH YOU. SHOULD THE PROGRAM PROVE DEFECTIVE, YOU ASSUME THE COST OF ALL NECESSARY SERVICING, REPAIR OR CORRECTION.

12. IN NO EVENT UNLESS REQUIRED BY APPLICABLE LAW OR AGREED TO IN WRITING WILL ANY COPYRIGHT HOLDER, OR ANY OTHER PARTY WHO MAY MODIFY AND/OR REDISTRIBUTE THE PROGRAM AS PERMITTED ABOVE, BE LIABLE TO YOU FOR DAMAGES, INCLUDING ANY GENERAL, SPECIAL, INCIDENTAL OR CONSEQUENTIAL DAMAGES ARISING OUT OF THE USE OR INABILITY TO USE THE PROGRAM (INCLUDING BUT NOT LIMITED TO LOSS OF DATA OR DATA BEING RENDERED INACCURATE OR LOSSES SUSTAINED BY YOU OR THIRD PARTIES OR A FAILURE OF THE PROGRAM TO OPERATE WITH ANY OTHER PROGRAMS), EVEN IF SUCH HOLDER OR OTHER PARTY HAS BEEN ADVISED OF THE POSSIBILITY OF SUCH DAMAGES.

END OF TERMS AND CONDITIONS

How to Apply These Terms to Your New Programs

If you develop a new program, and you want it to be of the greatest possible use to the public, the best way to achieve this is to make it free software which everyone can redistribute and change under these terms.

To do so, attach the following notices to the program. It is safest to attach them to the start of each source file to most effectively convey the exclusion of warranty; and each file should have at least the "copyright" line and a pointer to where the full notice is found.

<one line to give the program's name and a brief idea of what it does. >

Copyright (C) <year> <name of author>

This program is free software; you can redistribute it and/or modify it under the terms of the GNU General Public License as published by the Free Software Foundation; either version 2 of the License, or (at your option) any later version.

This program is distributed in the hope that it will be useful, but WITHOUT ANY WARRANTY; without even the implied warranty of MERCHANTABILITY or FITNESS FOR A PARTICULAR PURPOSE. See the GNU General Public License for more details.

You should have received a copy of the GNU General Public License along

with this program; if not, write to the Free Software Foundation, Inc. ,
51 Franklin Street, Fifth Floor, Boston, MA 02110-1301 USA.

Also add information on how to contact you by electronic and paper mail.

If the program is interactive, make it output a short notice like this
when it starts in an interactive mode:

```
Gnomovision version 69, Copyright (C) year name of author
```

```
Gnomovision comes with ABSOLUTELY NO WARRANTY; for details type `show w'.
```

```
This is free software, and you are welcome to redistribute it  
under certain conditions; type `show c' for details.
```

The hypothetical commands ``show w'` and ``show c'` should show the appropriate parts of the General Public License. Of course, the commands you use may be called something other than ``show w'` and ``show c'`; they could even be mouse-clicks or menu items--whatever suits your program.

You should also get your employer (if you work as a programmer) or your school, if any, to sign a "copyright disclaimer" for the program, if necessary. Here is a sample; alter the names:

```
Yoyodyne, Inc. , hereby disclaims all copyright interest in the program
```

```
`Gnomovision' (which makes passes at compilers) written by James Hacker.
```

```
<signature of Ty Coon>, 1 April 1989
```

```
Ty Coon, President of Vice
```

This General Public License does not permit incorporating your program into proprietary programs. If your program is a subroutine library, you may consider it more useful to permit linking proprietary applications with the library. If this is what you want to do, use the GNU Lesser General Public License instead of this License.

iperf

Iperf Copyright

Copyright (c) The Board of Trustees of the University of Illinois

All Rights Reserved.

Iperf performance test

Mark Gates

Ajay Tirumala

Jim Ferguson

Jon Dugan

Feng Qin

Kevin Gibbs

John Estabrook

National Laboratory for Applied Network Research

National Center for Supercomputing Applications

University of Illinois at Urbana-Champaign

<http://www.ncsa.uiuc.edu>

Permission is hereby granted, free of charge, to any person obtaining a copy of this software (Iperf) and associated documentation files (the "Software"), to deal in the Software without restriction, including without limitation the rights to use, copy, modify, merge, publish, distribute, sublicense, and/or sell copies of the Software, and to permit persons to whom the Software is furnished to do so, subject to the following conditions:

Redistributions of source code must retain the above copyright notice, this list of conditions and the following disclaimers.

Redistributions in binary form must reproduce the above copyright notice, this list of conditions and the following disclaimers in the documentation and/or other materials provided with the distribution.

Neither the names of the University of Illinois, NCSA, nor the names of its contributors may be used to endorse or promote products derived from this Software without specific prior written permission.

THE SOFTWARE IS PROVIDED "AS IS", WITHOUT WARRANTY OF ANY KIND, EXPRESS OR IMPLIED, INCLUDING BUT NOT LIMITED TO THE WARRANTIES OF MERCHANTABILITY, FITNESS FOR A PARTICULAR PURPOSE AND NONINFRINGEMENT. IN NO EVENT SHALL THE CONTRIBUTORS OR COPYRIGHT HOLDERS BE LIABLE FOR ANY CLAIM, DAMAGES OR OTHER LIABILITY, WHETHER IN AN ACTION OF CONTRACT, TORT OR OTHERWISE, ARISING FROM, OUT OF OR IN CONNECTION WITH THE SOFTWARE OR THE USE OR OTHER DEALINGS IN THE SOFTWARE.

Iperf User Docs

Mark Gates

Ajay Tirumala

Jon Dugan

Kevin Gibbs

Acknowledgements

Thanks to Mark Gates (NLANR), Alex Warshavsky (NLANR) and Justin Pietsch (University of Washington) who were responsible for the 1.1.x releases of Iperf. For this release, we would like to thank Bill Cerveny (Internet2), Micheal Lambert (PSC), Dale Finkelson (UNL) and Matthew Zekauskas (Internet2) for help in getting access to IPv6 networks / machines. Special thanks to Matthew Zekauskas (Internet2) for helping out in the FreeBSD implementation. Also, thanks to Kraemer Oliver (Sony) for providing an independent implementation of IPv6 version of Iperf, which provided a useful comparison for testing our features.

libHaru

Copyright (C) 1999-2006 Takeshi Kanno

Copyright (C) 2007-2009 Antony Dovgal

This software is provided 'as-is', without any express or implied warranty.

In no event will the authors be held liable for any damages arising from the use of this software.

Permission is granted to anyone to use this software for any purpose, including commercial applications, and to alter it and redistribute it freely, subject to the following restrictions:

1. The origin of this software must not be misrepresented; you must not claim that you wrote the original software. If you use this software in a product, an acknowledgment in the product documentation would be appreciated but is not required.
2. Altered source versions must be plainly marked as such, and must not be misrepresented as being the original software.
3. This notice may not be removed or altered from any source distribution.

Libsasl

* Copyright (c) 2001 Carnegie Mellon University. All rights reserved.

*

* Redistribution and use in source and binary forms, with or without

* modification, are permitted provided that the following conditions

* are met:

*

* 1. Redistributions of source code must retain the above copyright

* notice, this list of conditions and the following disclaimer.

*

* 2. Redistributions in binary form must reproduce the above copyright

* notice, this list of conditions and the following disclaimer in

* the documentation and/or other materials provided with the

* distribution.

*

* 3. The name "Carnegie Mellon University" must not be used to

* endorse or promote products derived from this software without

* prior written permission. For permission or any other legal

* details, please contact

* Office of Technology Transfer

* Carnegie Mellon University

* 5000 Forbes Avenue

* Pittsburgh, PA 15213-3890

* (412) 268-4387, fax: (412) 268-7395

* tech-transfer@andrew.cmu.edu

*

* 4. Redistributions of any form whatsoever must retain the following

* acknowledgment:

* "This product includes software developed by Computing Services

* at Carnegie Mellon University (<http://www.cmu.edu/computing/>). "

*

* CARNEGIE MELLON UNIVERSITY DISCLAIMS ALL WARRANTIES WITH REGARD TO

* THIS SOFTWARE, INCLUDING ALL IMPLIED WARRANTIES OF MERCHANTABILITY

* AND FITNESS, IN NO EVENT SHALL CARNEGIE MELLON UNIVERSITY BE LIABLE

* FOR ANY SPECIAL, INDIRECT OR CONSEQUENTIAL DAMAGES OR ANY DAMAGES

* WHATSOEVER RESULTING FROM LOSS OF USE, DATA OR PROFITS, WHETHER IN

* AN ACTION OF CONTRACT, NEGLIGENCE OR OTHER TORTIOUS ACTION, ARISING

* OUT OF OR IN CONNECTION WITH THE USE OR PERFORMANCE OF THIS SOFTWARE.

*

mDNSResponder

- * Copyright (c) 2002-2006 Apple Computer, Inc. All rights reserved.
- *
- * Licensed under the Apache License, Version 2.0 (the "License");
- * you may not use this file except in compliance with the License.
- * You may obtain a copy of the License at
- *
- * <http://www.apache.org/licenses/LICENSE-2.0>
- *
- * Unless required by applicable law or agreed to in writing, software
- * distributed under the License is distributed on an "AS IS" BASIS,
- * WITHOUT WARRANTIES OR CONDITIONS OF ANY KIND, either express or implied.
- * See the License for the specific language governing permissions and
- * limitations under the License.
- *
- * This code is completely 100% portable C. It does not depend on any external header files
- * from outside the mDNS project -- all the types it expects to find are defined right here.
- *
- * The previous point is very important: This file does not depend on any external
- * header files. It should compile on *any* platform that has a C compiler, without
- * making *any* assumptions about availability of so-called "standard" C functions,
- * routines, or types (which may or may not be present on any given platform).
- * Formatting notes:
- * This code follows the "Whitesmiths style" C indentation rules. Plenty of discussion
- * on C indentation can be found on the web, such as <http://www.kafejo.com/komp/1tbs.htm>,
- * but for the sake of brevity here I will say just this: Curly braces are not syntactically
- * part of an "if" statement; they are the beginning and ending markers of a compound statement;
- * therefore common sense dictates that if they are part of a compound statement then they
- * should be indented to the same level as everything else in that compound statement.
- * Indenting curly braces at the same level as the "if" implies that curly braces are
- * part of the "if", which is false. (This is as misleading as people who write "char* x,y;"
- * thinking that variables x and y are both of type "char*" -- and anyone who doesn't

- * understand why variable `y` is not of type `"char*"` just proves the point that poor code
- * layout leads people to unfortunate misunderstandings about how the C language really works.)

OpenCV

By downloading, copying, installing or using the software you agree to this license.

If you do not agree to this license, do not download, install, copy or use the software.

License Agreement

For Open Source Computer Vision Library

(3-clause BSD License)

Redistribution and use in source and binary forms, with or without modification, are permitted provided that the following conditions are met:

- * Redistributions of source code must retain the above copyright notice, this list of conditions and the following disclaimer.
- * Redistributions in binary form must reproduce the above copyright notice, this list of conditions and the following disclaimer in the documentation and/or other materials provided with the distribution.
- * Neither the names of the copyright holders nor the names of the contributors may be used to endorse or promote products derived from this software without specific prior written permission.

This software is provided by the copyright holders and contributors "as is" and any express or implied warranties, including, but not limited to, the implied warranties of merchantability and fitness for a particular purpose are disclaimed.

In no event shall copyright holders or contributors be liable for any direct, indirect, incidental, special, exemplary, or consequential damages (including, but not limited to, procurement of substitute goods or services; loss of use, data, or profits; or business interruption) however caused and on any theory of liability, whether in contract, strict liability, or tort (including negligence or otherwise) arising in any way out of the use of this software, even if advised of the possibility of such damage.

Open SSL

LICENSE ISSUES

=====

The OpenSSL toolkit stays under a dual license, i. e. both the conditions of the OpenSSL License and the original SSLeay license apply to the toolkit. See below for the actual license texts. Actually both licenses are BSD-style Open Source licenses. In case of any license issues related to OpenSSL please contact openssl-core@openssl.org.

OpenSSL License

/* =====

* Copyright (c) 1998-2016 The OpenSSL Project. All rights reserved.

*

* Redistribution and use in source and binary forms, with or without
* modification, are permitted provided that the following conditions
* are met:

*

* 1. Redistributions of source code must retain the above copyright
* notice, this list of conditions and the following disclaimer.

*

* 2. Redistributions in binary form must reproduce the above copyright
* notice, this list of conditions and the following disclaimer in
* the documentation and/or other materials provided with the
* distribution.

*

* 3. All advertising materials mentioning features or use of this
* software must display the following acknowledgment:
* "This product includes software developed by the OpenSSL Project
* for use in the OpenSSL Toolkit. (<http://www.openssl.org/>)"

*

* 4. The names "OpenSSL Toolkit" and "OpenSSL Project" must not be used to
* endorse or promote products derived from this software without

* prior written permission. For written permission, please contact
* openssl-core@openssl.org.
*
* 5. Products derived from this software may not be called "OpenSSL"
* nor may "OpenSSL" appear in their names without prior written
* permission of the OpenSSL Project.
*
* 6. Redistributions of any form whatsoever must retain the following
* acknowledgment:
* "This product includes software developed by the OpenSSL Project
* for use in the OpenSSL Toolkit (<http://www.openssl.org/>)"
*
* THIS SOFTWARE IS PROVIDED BY THE OpenSSL PROJECT ``AS IS'' AND ANY
* EXPRESSED OR IMPLIED WARRANTIES, INCLUDING, BUT NOT LIMITED TO, THE
* IMPLIED WARRANTIES OF MERCHANTABILITY AND FITNESS FOR A PARTICULAR
* PURPOSE ARE DISCLAIMED. IN NO EVENT SHALL THE OpenSSL PROJECT OR
* ITS CONTRIBUTORS BE LIABLE FOR ANY DIRECT, INDIRECT, INCIDENTAL,
* SPECIAL, EXEMPLARY, OR CONSEQUENTIAL DAMAGES (INCLUDING, BUT
* NOT LIMITED TO, PROCUREMENT OF SUBSTITUTE GOODS OR SERVICES;
* LOSS OF USE, DATA, OR PROFITS; OR BUSINESS INTERRUPTION)
* HOWEVER CAUSED AND ON ANY THEORY OF LIABILITY, WHETHER IN CONTRACT,
* STRICT LIABILITY, OR TORT (INCLUDING NEGLIGENCE OR OTHERWISE)
* ARISING IN ANY WAY OUT OF THE USE OF THIS SOFTWARE, EVEN IF ADVISED
* OF THE POSSIBILITY OF SUCH DAMAGE.
* =====
*
* This product includes cryptographic software written by Eric Young
* (eay@cryptsoft.com). This product includes software written by Tim
* Hudson (tjh@cryptsoft.com).
*
* /

Original SSLeay License

```
/* Copyright (C) 1995-1998 Eric Young (eay@cryptsoft.com)
 * All rights reserved.
 *
 * This package is an SSL implementation written
 * by Eric Young (eay@cryptsoft.com).
 * The implementation was written so as to conform with Netscapes SSL.
 *
 * This library is free for commercial and non-commercial use as long as
 * the following conditions are aheared to. The following conditions
 * apply to all code found in this distribution, be it the RC4, RSA,
 * lhash, DES, etc., code; not just the SSL code. The SSL documentation
 * included with this distribution is covered by the same copyright terms
 * except that the holder is Tim Hudson (tjh@cryptsoft.com).
 *
 * Copyright remains Eric Young's, and as such any Copyright notices in
 * the code are not to be removed.
 * If this package is used in a product, Eric Young should be given attribution
 * as the author of the parts of the library used.
 * This can be in the form of a textual message at program startup or
 * in documentation (online or textual) provided with the package.
 *
 * Redistribution and use in source and binary forms, with or without
 * modification, are permitted provided that the following conditions
 * are met:
 * 1. Redistributions of source code must retain the copyright
 * notice, this list of conditions and the following disclaimer.
 * 2. Redistributions in binary form must reproduce the above copyright
 * notice, this list of conditions and the following disclaimer in the
 * documentation and/or other materials provided with the distribution.
 * 3. All advertising materials mentioning features or use of this software
 * must display the following acknowledgement:
 * "This product includes cryptographic software written by
 * Eric Young (eay@cryptsoft.com)"
```

* The word 'cryptographic' can be left out if the routines from the library
 * being used are not cryptographic related :-).

* 4. If you include any Windows specific code (or a derivative thereof) from
 * the apps directory (application code) you must include an acknowledgement:
 * "This product includes software written by Tim Hudson (tjh@cryptsoft.com)"
 *

* THIS SOFTWARE IS PROVIDED BY ERIC YOUNG ``AS IS'' AND
 * ANY EXPRESS OR IMPLIED WARRANTIES, INCLUDING, BUT NOT LIMITED TO, THE
 * IMPLIED WARRANTIES OF MERCHANTABILITY AND FITNESS FOR A PARTICULAR PURPOSE
 * ARE DISCLAIMED. IN NO EVENT SHALL THE AUTHOR OR CONTRIBUTORS BE LIABLE
 * FOR ANY DIRECT, INDIRECT, INCIDENTAL, SPECIAL, EXEMPLARY, OR CONSEQUENTIAL
 * DAMAGES (INCLUDING, BUT NOT LIMITED TO, PROCUREMENT OF SUBSTITUTE GOODS
 * OR SERVICES; LOSS OF USE, DATA, OR PROFITS; OR BUSINESS INTERRUPTION)
 * HOWEVER CAUSED AND ON ANY THEORY OF LIABILITY, WHETHER IN CONTRACT, STRICT
 * LIABILITY, OR TORT (INCLUDING NEGLIGENCE OR OTHERWISE) ARISING IN ANY WAY
 * OUT OF THE USE OF THIS SOFTWARE, EVEN IF ADVISED OF THE POSSIBILITY OF
 * SUCH DAMAGE.
 *

* The licence and distribution terms for any publically available version or
 * derivative of this code cannot be changed. i. e. this code cannot simply be
 * copied and put under another distribution licence
 * [including the GNU Public Licence.]
 */

WPA Supplicant

WPA Supplicant

=====

Copyright (c) 2003-2016, Jouni Malinen <j@w1.fi> and contributors

All Rights Reserved.

This program is licensed under the BSD license (the one with
 advertisement clause removed).

If you are submitting changes to the project, please see CONTRIBUTIONS
 file for more instructions.

License

This software may be distributed, used, and modified under the terms of BSD license:

Redistribution and use in source and binary forms, with or without modification, are permitted provided that the following conditions are met:

1. Redistributions of source code must retain the above copyright notice, this list of conditions and the following disclaimer.
2. Redistributions in binary form must reproduce the above copyright notice, this list of conditions and the following disclaimer in the documentation and/or other materials provided with the distribution.
3. Neither the name(s) of the above-listed copyright holder(s) nor the names of its contributors may be used to endorse or promote products derived from this software without specific prior written permission.

THIS SOFTWARE IS PROVIDED BY THE COPYRIGHT HOLDERS AND CONTRIBUTORS "AS IS" AND ANY EXPRESS OR IMPLIED WARRANTIES, INCLUDING, BUT NOT LIMITED TO, THE IMPLIED WARRANTIES OF MERCHANTABILITY AND FITNESS FOR A PARTICULAR PURPOSE ARE DISCLAIMED. IN NO EVENT SHALL THE COPYRIGHT OWNER OR CONTRIBUTORS BE LIABLE FOR ANY DIRECT, INDIRECT, INCIDENTAL, SPECIAL, EXEMPLARY, OR CONSEQUENTIAL DAMAGES (INCLUDING, BUT NOT LIMITED TO, PROCUREMENT OF SUBSTITUTE GOODS OR SERVICES; LOSS OF USE, DATA, OR PROFITS; OR BUSINESS INTERRUPTION) HOWEVER CAUSED AND ON ANY THEORY OF LIABILITY, WHETHER IN CONTRACT, STRICT LIABILITY, OR TORT (INCLUDING NEGLIGENCE OR OTHERWISE) ARISING IN ANY WAY OUT OF THE USE OF THIS SOFTWARE, EVEN IF ADVISED OF THE POSSIBILITY OF SUCH DAMAGE.

Товарные знаки

Adobe и Acrobat являются зарегистрированными товарными знаками или товарными знаками корпорации Adobe Systems Incorporated в США и/или других странах.

OS X, TrueType и Safari являются товарными знаками компании Apple Inc., зарегистрированными в США и других странах.

Firefox® является зарегистрированным товарным знаком Mozilla Foundation.

Java является зарегистрированным товарным знаком корпорации Oracle и/или входящих в нее компаний.

LINUX® является зарегистрированным товарным знаком компании Linus Torvalds в США и других странах.

Microsoft®, Windows®, Windows Server®, Windows Vista® и Internet Explorer® являются зарегистрированными товарными знаками или товарными знаками компании Microsoft Corporation в США и/или других странах.

PCL® является зарегистрированным товарным знаком компании Hewlett-Packard.

RED Hat является зарегистрированным товарным знаком Red Hat, Inc.

Wi-Fi® и Wi-Fi Direct® являются зарегистрированными товарными знаками компании Wi-Fi Alliance.

Полное название ПО Internet Explorer 6 - Microsoft® Internet Explorer® 6.

Ниже приведены полные названия операционных систем Windows:

- Торговыми наименованиями программного продукта Windows Vista являются:

Microsoft® Windows Vista® Ultimate

Microsoft® Windows Vista® Business

Microsoft® Windows Vista® Home Premium

Microsoft® Windows Vista® Home Basic

Microsoft® Windows Vista® Enterprise

- Торговыми наименованиями программного продукта Windows 7 являются:

Microsoft® Windows® 7 Starter

Microsoft® Windows® 7 Home Premium

Microsoft® Windows® 7 Professional

Microsoft® Windows® 7 Ultimate

Microsoft® Windows® 7 Enterprise

- Торговыми наименованиями программного продукта Windows 8 являются:

Microsoft® Windows® 8

Microsoft® Windows® 8 Pro

Microsoft® Windows® 8 Enterprise

- Торговыми наименованиями программного продукта Windows 8.1 являются:
 - Microsoft® Windows® 8.1
 - Microsoft® Windows® 8.1 Pro
 - Microsoft® Windows® 8.1 Enterprise
- Торговыми наименованиями программного продукта Windows 10 являются:
 - Microsoft® Windows® 10 Home Premium
 - Microsoft® Windows® 10 Pro
 - Microsoft® Windows® 10 Enterprise
 - Microsoft® Windows® 10 Education
- Торговыми наименованиями программного продукта Windows Server 2003 являются:
 - Microsoft® Windows Server® 2003 Standard Edition
 - Microsoft® Windows Server® 2003 Enterprise Edition
 - Microsoft® Windows Server® 2003 Web Edition
 - Microsoft® Windows Server® 2003 Datacenter Edition
- Торговыми наименованиями программного продукта Windows Server 2003 R2 являются:
 - Microsoft® Windows Server® 2003 R2 Standard Edition
 - Microsoft® Windows Server® 2003 R2 Enterprise Edition
 - Microsoft® Windows Server® 2003 R2 Datacenter Edition
- Торговыми наименованиями программного продукта Windows Server 2008 являются:
 - Microsoft® Windows Server® 2008 Foundation
 - Microsoft® Windows Server® 2008 Standard
 - Microsoft® Windows Server® 2008 Enterprise
 - Microsoft® Windows Server® 2008 Datacenter
 - Microsoft® Windows Server® 2008 for Itanium-based Systems
 - Microsoft® Windows® Web Server 2008
 - Microsoft® Windows® HPC Server 2008
- Торговыми наименованиями программного продукта Windows Server 2008 R2 являются:
 - Microsoft® Windows Server® 2008 R2 Foundation
 - Microsoft® Windows Server® 2008 R2 Standard
 - Microsoft® Windows Server® 2008 R2 Enterprise
 - Microsoft® Windows Server® 2008 R2 Datacenter
 - Microsoft® Windows Server® 2008 R2 for Itanium-based Systems

Microsoft® Windows® Web Server R2 2008

Microsoft® Windows® HPC Server R2 2008

- Торговыми наименованиями программного продукта Windows Server 2012 являются:

Microsoft® Windows Server® 2012 Foundation

Microsoft® Windows Server® 2012 Essentials

Microsoft® Windows Server® 2012 Standard

Microsoft® Windows Server® 2012 Datacenter

- Торговыми наименованиями программного продукта Windows Server 2012 R2 являются:

Microsoft® Windows Server® 2012 R2 Foundation

Microsoft® Windows Server® 2012 R2 Essentials

Microsoft® Windows Server® 2012 R2 Standard

Microsoft® Windows Server® 2012 R2 Datacenter

Прочие наименования изделий упоминаются в руководстве в целях идентификации и могут быть товарными знаками соответствующих компаний. Мы не заявляем каких-либо прав на эти товарные знаки.

Снимки экрана продуктов Microsoft распечатаны с разрешения Microsoft Corporation.

ИНДЕКС

S

- SA (Сопоставление безопасности)..... 122
- Smart Organizing Monitor..... 17, 70

W

- Web Image Monitor..... 56

A

- Аутентификация..... 121

B

- Введение..... 9
- Внутренняя часть..... 14

З

- Загрузка бумаги..... 21
- Замятие бумаги..... 89, 91, 93

И

- Индикатор состояния..... 85
- Инструменты управления..... 17
- Инфо о системе..... 70
- Информация по моделям..... 9

К

- Картридж печати..... 75
- Конфигурация устройства
 - Использование Web Image Monitor..... 56
- Копирование
 - Копирование на конверты..... 26

Л

- Лоток 1..... 21

Н

- Наружные компоненты..... 13
- Настройка аппарата
 - Использование Smart Organizing Monitor..... 70
 - Печать страницы конфигурации..... 73
- Настройка нестандартного формата бумаги 30
- Настройка параметров сети с помощью OS X
 - Ethernet..... 114
 - USB..... 113
 - Беспроводная ЛВС..... 116
 - Установка драйвера..... 116

Настройка сетевых параметров с помощью OS X

- Установка Smart Organizing Monitor..... 116

- Настройка типа и размера бумаги..... 30, 32, 34
- Настройки аппарата..... 71
- Настройки беспроводной ЛВС..... 60
- Настройки беспроводной локальной сети..... 72
- Настройки бумаги в лотке..... 59
- Нерекомендуемые типы бумаги..... 45
- Несоответствие параметров бумаги..... 53

О

- Область печати..... 46
- Обмен ключами шифрования..... 123
- Обслуживание аппарата
 - Замена картриджа печати..... 75
 - Очистка аппарата..... 79, 80
- Операции на этом устройстве
 - Функция принтера..... 49
- Отмена задания..... 54

П

- Передача с помощью IPsec..... 121
- Перемещение..... 82
- Печать
 - Дуплекс..... 49
 - Объединение..... 49
 - Основные операции..... 52
 - Печать на конвертах..... 26
 - Технические характеристики..... 130
- Пригодная для использования бумага..... 36
- Примечания..... 127
- Принт-картридж..... 132
- Проверка информации
 - Инфо о стоянии..... 70
 - Настройки драйвера принтера..... 50

Р

- Расходные материалы..... 132
- Регистрация данных
 - Эл. адрес администратора..... 56
- Режим энергосбережения..... 138

С

- Сообщения о состоянии..... 87
- Страница конфигурации..... 73

Т

Технические характеристики.....	128, 130
Типы бумаги.....	38
Бланки.....	38
В/сортн. бумага.....	38
Карточки.....	38
Конверт.....	38
Обычная бумага.....	38
Переработ. бумага.....	38
Перфорированная бумага.....	38
Плотная бумага 1.....	38
Плотная бумага 2.....	38
С напечат. изобр.....	38
Тонкая бумага.....	38
Цветная бумага.....	38
Этикетки.....	38
Товарные знаки.....	163

У

Устранение неполадок	
Другие неполадки.....	103, 106
Другие проблемы.....	99, 100, 111
Индикатор ошибок и состояния на панели управления.	85
Сообщения об ошибках и состоянии в Smart Organizing Monitor.....	87
Устранение замятий.....	89

Х

Хранение бумаги.....	46
----------------------	----

Ш

Шифрование.....	121
-----------------	-----

Я

Язык.....	57
-----------	----



McGrp.Ru



Сайт техники и электроники

Наш сайт McGrp.Ru при этом не является просто хранилищем [инструкций по эксплуатации](#), это живое сообщество людей. Они общаются на форуме, задают вопросы о способах и особенностях использования техники. На все вопросы очень быстро находят ответы от таких же посетителей сайта, экспертов или администраторов. Вопрос можно задать как на форуме, так и в специальной форме на странице, где описывается интересующая вас техника.