



РУКОВОДСТВО ПО ЭКСПЛУАТАЦИИ

USER MANUAL

ЭЛЕКТРИЧЕСКИЙ НАКОПИТЕЛЬНЫЙ ВОДОНАГРЕВАТЕЛЬ

ELECTRIC STORAGE
WATER HEATER



RU



UA



LV



EN



KZ



LT



EE

Series:

THERMEX CHAMPION
THERMEX CHAMPION SLIM

Models: ER 50 V/H ES 30 V/H
ER 80 V/H ES 40 V/H
ER 100 V/H ES 50 V/H
ER 120 V/H ES 60 V/H
ER 150 V/H ES 65 V/H
ES 70 V/H
ES 80 V/H

www.thermex.com
www.thermex.ru

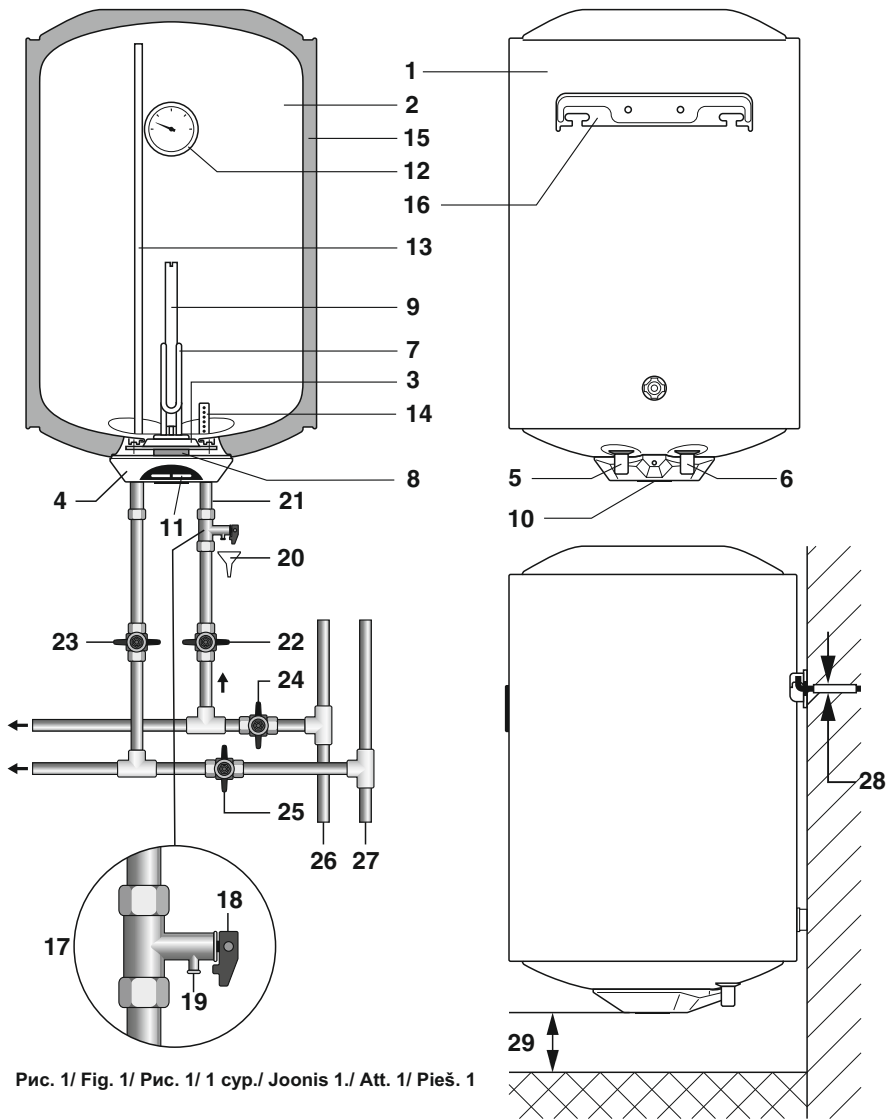


Рис. 1/ Fig. 1/ Рис. 1/ 1 сур./ Joonis 1./ Att. 1/ Pieš. 1

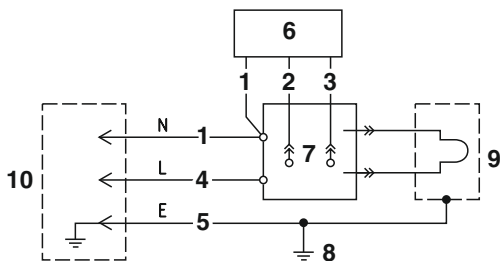


Рис. 2/ Fig. 2/ Рис. 2/ 2 сур./ Joonis 2/ Att. 2/ Pieš. 2

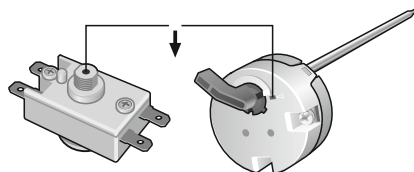


Рис. 3/ Fig. 3/ Рис. 3/ 3 сур./ Joonis 3/ Att. 3/ Pieš. 3

Описание Рис. 1/ Description Fig. 1/ Опис Рис. 1/ 1 сур. Сипаттамасы/ Kirjeldus Joonis 1/ Apraksts Attēls 1/ Aprašymas Pieš.1

- 1 Внешний корпус/ Outer casing/ Зовнішній корпус/ Сыртқы корпус/ Välikorpus/ Ārējais korpus/ Išorinis korpusas
- 2 Внутренний бак (емкость)/ Inner tank (reservoir)/ Внутрішній бак (ємність)/ Ішкі бак (сауыт)/ Siseanum (mahuti)/ Iekšējā tvertne (tilpne)/ Vidinis bakas (talpykla)
- 3 Съёмный фланец/ Removable flange/ Знімний фланец/ Алмалы ернеме/ Āravōetav flants (āārik)Noņemamais atloks/ Nuimama jungē
- 4 Защитная крышка/ Protective cover/ Захисна кришка/ Қорғаныс қақпағы/ Kaitseklapp/ Aizsargvāks/ Saugos gaubtas
- 5 Патрубок подачи холодной воды (с синим кольцом)/ Cold water inlet pipe (with blue ring)/ Патрубок подачі холодної води (з синім кільцем)/ Салқын су жеткізетін келте құбыр (көк сақиналы)/ Kūlma vee sisendtoru (sinise rõngaga)/ Caurule aukstā ūdens padevei (ar zilo gredzenu)/ Šalto vandens padavimo vamzdis (su mėlynu žiedu)
- 6 Патрубок выпуска горячей воды(с красным кольцом)/ Hot water outlet pipe (with red ring)/ Патрубок випуску гарячої води (з червоним кільцем)/ Ыстық су жеткізетін келте құбыр (қызыл сақиналы)/ Sooja vee väljavoolutoru (punase rõngaga)/ Caurule karstā ūdens padevei (ar sarkano gredzenu)/ Karšto vandens išleidimo vamzdis (su raudonu žiedu)
- 7 Трубчатый электронагреватель (ТЭН)/ Tubular electric heater (TEH)/ Трубчастий електронагрівач (ТЕН)/ Түтікшелі электрлік жылытқыш (ТЭЖ)/ Elektritēn (elektriline küttekeha)/ Cauruļveida elektriskais sildītājs (CES)/ Vamzdelinis elektrinis šildytuvas (VeŠ)
- 8 Термостат/ Thermostat/ Термостат/ Термостат/ Termostaat/ Termostats/ Termostatas
- 9 Магниевый анод/ Magnesium anode/ Магнієвий анод/ Магний аноды/ Magneesiumanood/ Magnija anods/ Magnio anodas
- 10 Ручка терморегулятора/ Thermostat control unit/ Ручка терморегулятора/ Термореттегіш тұтқасы/ Kütteregeulaator/ Termoregulētāja rokturis/ Termostato rankenélé
- 11 Лампы контрольной индикации/ Control indicator lamps/ Лампи контрольної індикації/ Бақылау индикациясының шамдары/ Kontrollnāidikute lambid/ Kontrolindikācijas lampas/ Kontrolinio indikavimo lemputės
- 12 Индикатор температуры/ Temperature indicator/ Индикатор температури/ Температура индикаторы/ Temperatuuri näidik/ Temperatūras indikators/ Temperatūros indikatorius
- 13 Трубка забора горячей воды/ Hot water inlet pipe/ Трубка забору гарячої води/ Ыстық су алатын түтік/ Kuumavee imutoru/ Karstā ūdens ņemšanas caurule/ Karšto vandens paėmimo vamzdelis
- 14 Рассеиватель холодной воды/ Cold water disperser/ Розсіювач холодної води/ Салқын су таратқышы/ Kūlma vee difuuser/ Aukstā ūdens sajaucējs/ Šalto vandens difuzorius
- 15 Теплоизоляция/ Thermal insulation / Теплоізоляція/ Жылулық оқшаулама/ Soojusisolatsioon / Termoizolācija/ Šiluminē izoliācija
- 16 Кронштейн для крепления/ Mounting bracket/ Кронштейн для кріплення/ Бекітуге арналған тіреуіш/ Kandur paigaldamiseks/ Stiprinājuma kronšteins/ Laikiklis tvirtinimui
- 17 Предохранительный клапан/ Relief valve/ Запобіжний клапан/ Сақтандырғыш клапан/ Turvaventiil/ Drošības vārstulis/ Saugos vožtuvas
- 18 Ручка предохранительного клапана/ Relief valve control knob/ Ручка запобіжного клапана/ Сақтандырғыш клапан тұтқасы/ Turvaventiili kang/ Drošības vārstuļa rokturis/ Saugos vožtuvo rankenélé
- 19 Выпускная труба предохранительного клапана/ Relief valve exhaust pipe/ Випускна труба запобіжного клапана/ Сақтандырғыш клапанның шығару түтігі/ Turvaventiili väljundtoru/ Drošības vārstuļa izplūdes caurule/ Saugos vožtuvo išleidžiamasis vamzdis
- 20 Дренаж/ Drainage/ Дренаж/ Дренаж/ Drenaaž/ Drenāža/ Drenažas

- 21 Вход холодной воды/ Cold water inlet/ Вхід холодної води/ Салқын су кірiсi/ Kūlma vee sisend/ Aukstā ūdens ieeja/ Šalto vandens jējimas
- 22 Вентиль подачи холодной воды/ Cold water inlet valve/ Вентиль подачі холодної води/ Салқын су жеткізетін вентиль/ Kūlma vee ventiil/ Aukstā ūdens padeves ventilis/ Šalto vandens padavimo čiaupas
- 23 Вентиль подачи горячей воды/ Hot water inlet valve/ Вентиль подачі гарячої води/ Ыстық су жеткізетін вентиль/ Kuuma vee ventiil/ Karstā ūdens padeves ventilis/ Karšto vandens padavimo čiaupas
- 24 Запорный вентиль холодной воды/ Cold water cut-off valve/ Запiрний вентиль холодної води/ Салқын судың ысырмалы вентилi/ Kūlma vee sulgurventiil/ Aukstā ūdens noslēdzošais ventilis/ Šalto vandens išjungimo čiaupas
- 25 Запорный вентиль горячей воды/ Hot water cut-off valve/ Запiрний вентиль гарячої води/ Ыстық судың ысырмалы вентилi/ Kuuma vee sulgurventiil/ Karstā ūdens noslēdzošais ventilis/ Karšto vandens išjungimo čiaupas
- 26 Магистраль холодной воды/ Cold water main pipe/ Магістраль холодної води/ Салқын су торабы/ Kūlmaveetrass/ Aukstā ūdens maģistrāle/ Šalto vandens maģistrālē
- 27 Магистраль горячей воды/ Hot water main pipe/ Магістраль гарячої води/ Ыстық су торабы/ Kuumaveetrass/ Karstā ūdens maģistrāle/ Karšto vandens maģistrālē
- 28 min 8 мм/ min 8 мм/ min 8 мм/ min 8 мм/ min 8 мм/ min. 8 мм/ min. 8 мм/ min 8 mm
- 29 Расстояние до ближайшей поверхности - min 0,5 м/ Distance to the nearest surface - min 0.5 м/ Відстань до найближчої поверхні - min 0,5 м/ Жақын бетке дейiнгі қашықтық - min 0,5 м/ Kaugus lähimast pinnast - min. 0,5 m/ Attālums līdz tuvākajai virsmai – min. 0,5 m/ Nuotolis iki artimiausio paviršiaus – min 0,5 m

Описание Рис. 2/ Description Fig. 2/ Опис Рис. 2/ 2 сур. сипаттамасы/ Kirjeldus joonis 2/ Apraksts Attēls 2/ Aprašymas Pieš 2

(Схема электрических соединений/ Wiring diagram/Схема електричних з'єднань/ Електрик қосылыстар сұлбасы/ Elektriühenduskeem/ Elektrisko savienojumu shēma/ Elektros sujungimų schema)

- 1 Коричневый/ Brown/ Коричневий/ Қоңыр/ Pruun/ Brūns/ Rudas
- 2 Черный/ Black/ Чорний/ Қара/ Must/ Melns/ Juodas
- 3 Синий/ Blue/ Синий/ Көк/ Sinine/ Zils/ Mėlynas
- 4 Голубой/ Sky blue/ Блакитний/ Көгілдір/ Helesinine/ Gaiši zils/ Žydras
- 5 Желто-зеленый/ Yellow-green/ Жовто-зелений/ Сары-жасыл/ Rohe-kollane/ Dzelteni-zaiš/ Geltonai-žalias
- 6 Плата светодиодов/ LED board/ Плата світлодіодів/ Жарық диодтарының тақтасы/ Valgusdioodi plaat/ Gaismas diožu plate/ Šviesos diodų panelis
- 7 Термостат/ Thermostat/ Термостат/ Термостат/ Termostaat/ Termostats/ Termostatas
- 8 Корпус ЭВН/ EWH casing/ Корпус EBH/ ЭВН корпусы/ Elektriboileri kere/ EÜS korpus/ EVŠ korpusas
- 9 ТЭН, 1,5 кВт, 230 В/ THE 1.5 kW 230 V/ ТЕН, 1,5 кВт, 230 В/ ТЭЖ, 1,5 кВт, 230 В/ Elektritenn 1,5 kW, 230 V/ CES, 1,5 kVt, 230 V/ VEŠ, 1,5 kWh, 230 W
- 10 Вилка стандарт C4 двухполюсная на 16 А, 250 В с двойными заземляющими контактами/ C4 standard plug, bipolar 16 A, 250 V with double grounding terminal/ Вилка стандарт C4 двополюсна на 16 А, 250 В з подвійними заземляючими контактами/ Қосарлы жерге тұйықтайтын түйіспелері бар 16 А, 250 В есептелген екі полюсті C4 стандартты айыр/ C4 standardi pistik, kahepooluseline, 16 A, 250 V topeltmaanduskontaktidega/ Dakša C4 standarts divpolārā uz 16 A, 250 V ar dubultiem zemējuma kontaktiem/ C4 standarto 16 A, 250 W dviejų polių kištukas su dvigubais įžeminimo kontaktais



Перед первым использованием электрического накопительного водонагревателя внимательно прочитайте настоящее руководство по эксплуатации и обратите особое внимание на пункты обозначенные символом «ВНИМАНИЕ!»

RU

Настоящее руководство распространяется на модели ER объемом от 50 до 150 литров, модели ES объемом от 30 до 80 литров. Полное наименование модели приобретенного Вами водонагревателя указано в идентификационной табличке на корпусе водонагревателя.

Комплект поставки

Водонагреватель с УЗО (опционно)	1 шт.
Предохранительный клапан типа GP	1 шт.
Руководство по эксплуатации	1 шт.
Упаковка	1 шт.

Назначение

Водонагреватель (далее по тексту ЭВН) предназначен для обеспечения горячей водой бытовых и промышленных объектов, имеющих магистраль холодного водоснабжения с необходимыми параметрами.

ЭВН должен эксплуатироваться в закрытых отапливаемых помещениях и не предназначен для работы в непрерывно проточном режиме.

Основные технические характеристики

Давление в магистрали холодной воды, МПа min/max	0,05 / 0,6
Питающая электросеть – однофазная, напряжение, В, частота, Гц	230, 50
Мощность трубчатого электронагревателя (ТЭНа), кВт	1,5
Диаметр резьбы патрубков подключения холодной и горячей воды	1/2"
Класс защиты водонагревателя	IPX4
Работа при температуре окружающей среды, °С	+3...+40
Диапазон регулировки температуры нагрева воды, °С	+18...+74
Точность поддержания температуры в режиме хранения, °С	±5

Изготовитель оставляет за собой право на внесение изменений в конструкцию и характеристики водонагревателя без предварительного уведомления.

Информация о месте нанесения и способе определения даты изготовления:

Дата выпуска изделия закодирована в уникальном серийном номере, расположенном на идентификационной табличке (стикере), расположенной в нижней части на корпусе изделия. Серийный номер изделия состоит из тринадцати цифр. Третья и четвертая цифра серийного номера - год выпуска, пятая и шестая - месяц выпуска, седьмая и восьмая - день выпуска ЭВН.

Принцип действия

Внутренний бак имеет специальное покрытие из биостеклофарфора, надежно защищающее внутреннюю поверхность от электрохимической коррозии.

На съемном фланце смонтированы: трубчатый электронагреватель (ТЭН) (7), термостат (8) и магниевый анод (9). ТЭН служит для нагрева воды, а термостат обеспечивает возможность регулировки температуры нагрева до +74°C (±5°C). Магниевый анод предназначен для нейтрализации воздействия электрохимической коррозии на внутренний бак.

Регулировка осуществляется с помощью ручки терморегулятора (10), расположенной на защитной крышке водонагревателя. Термостат также содержит термовыключатель - устройство защиты ЭВН от перегрева, которое отключает ТЭН от сети при превышении температуры воды свыше +93°C (±5°C). В процессе эксплуатации корпус ЭВН может нагреваться. Срабатывание термозащиты водонагревателя не является его неисправностью. Возврат водонагревателя в рабочее состояние осуществляется нажатием на шток термовыключателя, расположенного под защитной крышкой ЭВН (Рис. 3).

На защитной крышке прибора установлено две контрольные лампы (11): контрольная лампа красного цвета светится постоянно при подключении ЭВН к сети электропитания; контрольная лампа желтого цвета отображает режим работы ЭВН, светится при нагревании воды и гаснет при достижении установленной температуры. На электрическом шнуре ЭВН (опционно) смонтировано устройство защитного отключения (УЗО), обеспечивающее отключение ЭВН от сети электропитания при появлении тока утечки на заземленные элементы электроприбора.

Установка и подключение



Все монтажные, сантехнические и электромонтажные работы должны проводиться квалифицированным персоналом.

Размещение и установка

Установка ЭВН производится в соответствии с маркировкой, указанной на корпусе, и следующей таблицей:

Модель ЭВН	ER V	ER H	ES V	ES H
Объем, л	50 -150	50 -150	30 - 80	30 - 80
Исполнение	вертикальное	горизонтальное	вертикальное	горизонтальное

Рекомендуется устанавливать ЭВН максимально близко от места использования горячей воды, чтобы сократить потери тепла в трубах. ЭВН подвешивается за кронштейны корпуса на крюки анкеров (не входят в комплект поставки), закрепляемые в стене. Для крепления рекомендуется использовать анкера (крюка, дюбели или болты) с диаметром не менее 8 мм. В зависимости от выбранной Вами модели, Вам понадобится 2 или 4 анкера. Тип этих крепежных элементов, должен подбираться в соответствии с материалом стены.

Монтаж крюков в стене должен исключать самопроизвольное перемещение по ним кронштейнов ЭВН. При выборе места монтажа необходимо учитывать общий вес ЭВН заполненного водой. Стену и пол со слабой грузоподъемностью необходимо соответственно укрепить. Для обслуживания ЭВН расстояние от защитной крышки до ближайшей поверхности в направлении оси съемного фланца должно быть не менее 0,5 метра.

Во избежание причинения вреда имуществу потребителя и (или) третьих лиц в случае неисправной системы горячего водоснабжения, необходимо производить монтаж ЭВН в помещениях, имеющих гидроизоляцию полов и дренаж в канализацию, и ни в коем случае не размещать под ЭВН предметы, подверженные воздействию воды. При размещении в незащищённых помещениях необходимо устанавливать под ЭВН защитный поддон (не входит в комплект поставки ЭВН) с дренажем в канализацию.

В случае размещения ЭВН в местах, труднодоступных для проведения технического и гарантийного обслуживания (антресоли, ниши, межпотолочные пространства и т.п.), монтаж и демонтаж ЭВН осуществляется потребителем самостоятельно, либо за его счет.

Подключение к водопроводу

! Необходимо подавать холодную воду в ЭВН используя фильтр предварительной очистки воды со степенью очистки не менее 200 мкм

Установить предохранительный клапан (17) на входе холодной воды (21) - патрубок с синим кольцом, на 3,5 - 4 оборота, обеспечив герметичность соединения любым уплотнительным материалом (льном, лентой ФУМ и др.).

Предохранительный клапан выполняет функции обратного клапана, препятствуя попаданию воды из водонагревателя в водопроводную сеть в случаях падения в последней давления и случаях возрастания давления в баке при сильном нагреве воды, а также функции защитного клапана, сбрасывая избыточное давление в бак при сильном нагреве воды. Во время работы водонагревателя вода может просачиваться из выпускной трубы предохранительного клапана (19) для сброса излишнего давления, что происходит в целях безопасности водонагревателя. Эта выпускная труба должна оставаться открытой для атмосферы и быть установлена постоянно вниз и в незамерзающей окружающей среде.

! **ВНИМАНИЕ!** Запрещается эксплуатировать ЭВН без предохранительного клапана или использовать клапан других производителей

Необходимо обеспечить отвод воды из выпускной трубы предохранительного клапана в канализацию, предусмотрев при монтаже ЭВН соответствующий дренаж (20).

Необходимо регулярно (не реже одного раза в месяц) проводить слив небольшого количества воды через выпускную трубу предохранительного клапана в канализацию для удаления известковых осадков и для проверки работоспособности клапана.

Ручка (18) предназначена для открытия клапана (17). Необходимо следить, чтобы во время работы водонагревателя эта ручка находилась в положении, закрывающем слив воды из бака.

Подключение к водопроводной системе производится в соответствии с (Рис. 1) при помощи медных, пластмассовых труб или специальной гибкой сантех-подводки, рассчитанных на температуру до 100°C при максимальном рабочем давлении. Запрещается использовать гибкую подводку бывшую в употреблении. При монтаже не допускается чрезмерных усилий во избежание повреждения резьбы патрубков, стеклофарфорового покрытия внутреннего бака.

После подключения ЭВН, убедитесь, что запорный вентиль холодной воды в ЭВН (24) открыт, а запорный вентиль горячей воды в ЭВН (25) закрыт. Откройте кран подачи холодной воды в ЭВН (22), кран выхода горячей воды из ЭВН (23) и кран горячей воды на смесителе, чтобы обеспечить отток воздуха из ЭВН. При конечном заполнении ЭВН из крана смесителя непрерывной струей потечет вода. Закройте кран горячей воды на смесителе, проверьте фланец на наличие протечек и, при необходимости, затяните болты.

При подключении ЭВН в местах, не снабженных водопроводом, допускается подавать воду в ЭВН из вспомогательной емкости с использованием насосной станции, либо из емкости, размещенной на высоте не менее 5 метров от верхней точки ЭВН.

Подключение к электросети

Перед включением водонагревателя к электрической сети убедитесь, что ее параметры соответствуют техническим характеристикам водонагревателя.

! **ВНИМАНИЕ!** Перед включением электропитания убедитесь, что ЭВН заполнен водой!

Водонагреватель должен быть заземлен для обеспечения его безопасной работы. Водонагреватель оборудован штатным сетевым шнуром электропитания с евровилкой и УЗО (опционно). Электрическая розетка должна иметь контакт заземления с подведенным к нему проводом заземления и располагаться в месте, защищенном от влаги, или удовлетворять

требованиям не ниже IPX4.

Техническое обслуживание

Техническое обслуживание (ТО) и своевременная замена магниевого анода являются обязательными условиями для долговременной работы ЭВН. Невыполнение этих требований является основанием для снятия с гарантийного обслуживания.



ВНИМАНИЕ! Техническое обслуживание и замена магниевого анода проводятся не реже одного раза в год и не входят в гарантийные обязательства изготовителя и продавца.

При проведении ТО проверяется состояние магниевого анода и наличие накипи на ТЭНе. Одновременно с этим удаляется осадок, который может накапливаться в нижней части ЭВН. Если на ТЭНе образовалась накипь, то ее можно удалить с помощью средства удаления накипи, либо механическим путем. При удалении осадка из ЭВН не следует применять чрезмерных усилий и использовать абразивные чистящие средства, чтобы не повредить защитное покрытие внутреннего бака.

Важность первого технического обслуживания заключается в том, что по интенсивности образования накипи и осадка, расхода магниевого анода можно определить сроки проведения последующих ТО и, как следствие, продлить сроки эксплуатации. При невыполнении перечисленных выше требований сокращается срок эксплуатации, возрастает вероятность выхода ЭВН из строя и прекращается действие гарантийных обязательств.

Для проведения ТО и замены магниевого анода необходимо выполнить следующее:

- Отключить электропитание ЭВН.
- Дать остыть горячей воде или израсходовать ее через смеситель.
- Перекрыть поступление холодной воды в ЭВН.
- Отвинтить предохранительный клапан или открыть сливной вентиль.
- На патрубок подачи холодной воды или на сливной вентиль надеть резиновый шланг, направив второй его конец в канализацию.
- Открыть кран горячей воды на смесителе.
- Слить воду из ЭВН через патрубок подачи холодной воды или сливной вентиль.
- Снять защитную крышку, отключить провода, отвинтить и извлечь из корпуса съемный фланец.
- Заменить магниевый анод, очистить при необходимости ТЭН от накипи и удалить осадок.
- Произвести сборку, заполнить ЭВН водой и включить питание.

При проведении технического обслуживания ЭВН силами специализированной организации в гарантийном талоне должна быть сделана соответствующая отметка. При замене магниевого анода потребителем самостоятельно к настоящему руководству на ЭВН должен быть приложен товарный чек на покупку магниевого анода.

Указание мер безопасности

Электрическая безопасность и противокоррозионная защита ЭВН гарантированы только при наличии эффективного заземления, выполненного в соответствии с действующими правилами монтажа электроустановок.



При монтаже и эксплуатации ЭВН не допускается:

- Подключать электропитание, если ЭВН не заполнен водой.
- Снимать защитную крышку при включенном электропитании.
- Использовать ЭВН без заземления или использовать в качестве заземления водопроводные трубы.
- Включать ЭВН в водопроводную сеть с давлением больше 0,6 МПа (если давление в водопроводной магистрали превышает 0,6 МПа, то на входе холодной воды ЭВН, перед предохранительным клапаном необходимо установить соответствующий редукционный клапан (не входит в комплект поставки) для снижения давления воды до нормы).

- Подключать ЭВН к водопроводу без предохранительного клапана.
- Сливать воду из ЭВН при включенном электропитании.
- Использовать запасные части, не рекомендованные производителем.
- Использовать воду из ЭВН для приготовления пищи.
- Использовать воду, содержащую механические примеси (песок, мелкие камни), которые могут привести к нарушению работы ЭВН и предохранительного клапана.
- Изменять конструкцию и установочные размеры кронштейнов ЭВН.

Замерзание воды в приборе недопустимо, так как это приводит к выходу его из строя, что не является гарантийным случаем.

Следует обращать внимание детей на то, чтобы они не играли с ЭВН. ЭВН не предназначен для эксплуатации лицами (включая детей) с ограниченными физическими, осязательными или психическими способностями, а также лицами, не умеющими пользоваться ЭВН, за исключением случаев, когда это происходит под наблюдением или согласно инструкциям от лиц, отвечающих за безопасность ЭВН.

Возможные неисправности и методы их устранения

В случае возникновения неисправности в работе изделия, необходимо отключить его от электрической сети, перекрыть воду.

Неисправность	Возможная причина	Способ устранения
Уменьшился напор горячей воды из ЭВН. Напор холодной воды прежний	Засорение впускного отверстия предохранительного клапана	Снять клапан и промыть его в воде
Увеличилось время нагрева	ТЭН покрылся слоем накипи	Извлечь фланец и очистить ТЭН
	Понизилось напряжение в сети	Обратиться в службу эксплуатации электросети
Частое срабатывание термовыключателя	Установленная температура близка к предельной	Повернуть регулятор термостата в сторону уменьшения температуры (-)
	Трубка термостата покрылась накипью	Извлечь из ЭВН съемный фланец и аккуратно очистить трубку от накипи
Включенный в электросеть ЭВН не нагревает воду. Отсутствует подсветка контрольных ламп	Отсутствует напряжение в электросети	Обратиться в службу эксплуатации электросети
	Сработало УЗО (при наличии)	Нажать кнопку перезапуска УЗО. Проверить напряжение
	Сработал или не включен термовыключатель	Отключить ЭВН от сети, снять защитную крышку, нажать до щелчка кнопку термовыключателя (Рис. 3), установить крышку и включить питание
	Поврежден сетевой провод	Обратиться в сервисный центр
	Неисправен термовыключатель	Обратиться в сервисный центр

Вышеперечисленные неисправности не являются дефектами ЭВН и устраняются потребителем самостоятельно или силами специализированной организации за его счет.

При невозможности устранить неисправность при помощи вышеописанных рекомендаций или в случае выявления других, следует обратиться в сервисный центр, указанный в руководстве по эксплуатации.

Транспортировка и хранение электроводонагревателей

Транспортировка и хранение электроводонагревателей осуществляется в соответствии с манипуляционными знаками на упаковке:



- необходимость защиты груза от воздействия влаги



- хрупкость груза, условие осторожного обращения



- рекомендованный температурный диапазон хранения груза: от +10°C до +20°C



- правильное вертикальное положение груза;

Гарантия изготовителя

Изготовитель устанавливает срок гарантии на водонагреватель 1 год, при этом сроки гарантии на составные части и комплектующие изделия следующие:

на водосодержащую емкость (внутренний бак) - 3 года;

на прочие составные части (нагревательный элемент, термостат, лампочки-индикаторы, уплотнительные прокладки, индикатор температуры, предохранительный клапан) - 1 год.

Срок гарантии исчисляется от даты продажи ЭВН. При отсутствии или исправлении даты продажи и штампа магазина срок гарантии исчисляется от даты выпуска ЭВН. Претензии в период срока гарантии принимаются при наличии гарантийного талона, с отметками фирмы-продавца, и идентификационной таблички на корпусе ЭВН.

Гарантия распространяется только на ЭВН. Ответственность за соблюдение правил установки и подключения лежит на покупателе (в случае самостоятельного подключения) либо на монтажной организации, осуществившей подключение.

При установке и эксплуатации ЭВН потребитель обязан соблюдать требования, обеспечивающие безотказную работу прибора в течение срока гарантии:

- выполнять меры безопасности и правила установки, подключения, эксплуатации и обслуживания, изложенные в настоящем руководстве;
- исключить механические повреждения от небрежного хранения, транспортировки и монтажа;
- исключить замерзание воды в ЭВН;
- использовать для нагрева в ЭВН воду без механических и химических примесей;
- эксплуатировать ЭВН с исправно работающим предохранительным клапаном из комплекта поставки ЭВН.

Изготовитель не несет ответственность за недостатки, возникшие вследствие нарушения потребителем правил установки, эксплуатации и технического обслуживания ЭВН, изложенных в настоящем руководстве, в т.ч. в случаях, когда эти недостатки возникли из-за недопустимых параметров сетей (электрической и водоснабжения), в которых эксплуатируется ЭВН, и вследствие вмешательства третьих лиц. На претензии по внешнему виду ЭВН гарантия производителя не распространяется.

Ремонт, замена составных частей и комплектующих в пределах срока гарантии не продлевают срок гарантии на ЭВН в целом. Срок гарантии на замененные или отремонтированные комплектующие составляет один месяц.

ВНИМАНИЕ! Неисправность предохранительного клапана или шнура питания не является неисправностью собственно ЭВН и не влечет за собой замену ЭВН. Ответственность за соблюдение правил установки и подключения лежит на покупателе (в случае самостоятельного подключения) либо на монтажной организации, производившей подключение.

Утилизация

При соблюдении правил установки, эксплуатации и технического обслуживания ЭВН и соответствии качества используемой воды действующим стандартом изготовитель устанавливает на него срок службы 5 лет от даты покупки ЭВН. Все составные части водонагревателя изготовлены из материалов, допускающих, в случае необходимости, экологически безопасную его утилизацию, которая должна происходить в соответствии с нормами и правилами той страны, где эксплуатируется водонагреватель.

Сведения об изготовителе

Изготовитель:

«HEATING EQUIPMENT» LTD

ООО «Тепловое Оборудование»

Россия, 187000, Ленинградская область, г. Тосно, Московское шоссе, д. 44

Все модели прошли обязательную сертификацию и соответствуют требованиям Технического регламента Таможенного союза ТР ТС 004/2011, ТР ТС 020/2011

Сертификат № TC RU C-RU.AB72.B.01094

и Европейским директивам 2006/95/EC, 2004/108/EC.

Служба гарантийной и сервисной поддержки в России: тел.: 8-800-333-50-77

(понедельник-пятница с 09:00 до 20:00; суббота, воскресенье с 10:00 до 18:00 по московскому времени; звонок по России бесплатный), **e-mail: service@thermex.ru**

Головной сервисный центр - установка и подключение ЭВН, гарантийный и пост-гарантийный ремонт:

Россия, 196105, г. Санкт-Петербург, ул. Благодатная, д. 63, тел.: (812) 313-32-73.

Телефоны и адреса авторизованных сервисных центров в других городах и регионах России можно узнать на сайте www.thermex.ru или обратиться в сервисный центр, указанный фирмой продавцом.

Наименование и местонахождение импортера, торгующей организации, принимающих претензии по качеству:

Республика Казахстан:

ТОО «Гарантерм Сары-Арка»

100009, Республика Казахстан, г. Караганда, ул. Бытовая д. 26

тел.: 8(721) 251-28-89

ТОО «Термекс-Алматы»

050050, Республика Казахстан, г. Алматы, ул. Полежаева, д. 92 а, офис 421

тел.: 8(727) 233-67-31

Украина:

ООО «Термекс»

58032, м. Чернівці, Україна, вул. Головна, 246

тел.: +38-0327-583-200

ООО «Термекс-Логістік»

73019, м. Херсон, Україна, Карантинний острів, 1

тел.: +38-0552-490-129



Please, read the present manual before starting to use the water heater and pay attention to the "ATTENTION!" items

EN

The present manual is made for a water heater's model ER of from 50 to 150 liters volume and model ES of from 30 to 80 liters volume. A full name of the model of the heater is indicated on an identification plate located in a frame body of the heater.

Supply set

Water heater with PTD (optional)	1 un.
Safety valve of GP type	1 un.
Operation manual	1 un.
Package	1 un.

Purpose

An electric water heater (hereinafter referred to the EWH) is designed to provide with hot water household and industrial users equipped with a cold water supply line with the required parameters.

The heater shall be used in closed heated rooms and not designed for operation in continuously flowing mode.

Main Technical Specifications

Cold water line pressure, MPa min/max	0,05 / 0,6
Supply – single-phased, voltage, V, frequency, Hz	230, 50
Electric Heating Bundles capacity, kW	1,5
Diameter of thread of nipples of cold and hot water connections	1/2"
Water heater protection class	IPX4
Operation at environmental temperature, °C	+3...+40
Water heating control range °C	+18...+74
Storage mode temperature maintenance accuracy, °C	±5

The manufacturer reserves the right to introduce changes into water heater design and characteristics without prior notice.

Operation

Internal reservoir has a special surface made of bioglass-porcelain material that safely protects an internal surface from electrochemical corrosion.

On a removable flange are assembled: an electric heating bundle (EHB) (7), a thermostat (8) and a magnesium anode (9). The EHB is made for water heating and the thermostat provides a heating temperature regulation up to +74°C (±5°C). The magnesium anode is designed to counteract an effect of electrochemical corrosion to the internal reservoir.

The regulation is made using a handle of a thermostat controller (10) located onto a protective cover of the heater. The thermostat also has a thermostwitch – a protection heat device that cuts off the EHB from the power network if a water temperature exceeds +93°C (±5°C). In the course of operation the heater case body can be heated. It is not a breakage when the heater's thermal protection is activated. To make the

heater back to operation mode is made by pushing a stock of a thermoresponsive switch located under the heater's cover (Fig. 3).

Onto a protective cover of the device there are two control lamps (11): a control lamp of a red color is lighted up constantly if the heater is connected to a power supply network; a control lamp of an yellow color shows a heater's operation mode; it is lighted on when water is heated and switched off when the set-up temperature is reached. In an electrical cable of the heater (optional) there is a protection tripping device (PTD) provided the heater's cut off from the power network in case of leakage current occurrence on grounded elements of the device.

Installation and connection



All assembly, plumbing and electrical installation works shall be performed by skilled staff.

Location and installation

Installation of an electric water heater (EWH) shall be made in accordance with the marking specified onto a body frame and the following table:

EWH model	ER V	ER H	ES V	ES H
Volume, l	50 -150	50 -150	30 - 80	30 - 80
Design	vertical	horizontal	vertical	horizontal

It is recommended to install the electric water heater as the closest as possible to a place of use of hot water in order to reduce a waste of heat in pipes. The heater shall be hung on anchors hooks (not included in a supply set) fixed to a wall. For mounting it is recommended to use anchors (hooks, studs or bolts) with diameter of not less than 8 mm. Depending on a model you will need 2 or 4 anchors. A type of these anchoring elements shall be selected in accordance with a wall material.

Mounting of hooks in a wall shall prevent a self-movement of the heater's brackets. When selecting a place of installation total weight of the EWH filled with water shall be taken into account. A wall and a floor that have poor loading capacity shall be strengthened. To maintain the heater a distance from a protection cover to the closest surface towards an axis of a removable flange should be not less than 0.5 meter.

To avoid damage of a consumer's belongings and (or) a property of third parties in case of breakage of a hot-water supply system the assembling of the heater shall be made in rooms that have a floor waterproofing and canalization draining. It is prohibited to place under the heater the things subject to effect of water. When installing the electric water heater in unprotected facilities it is required to install under it a protective tray (not included in a supply set) with canalization draining.

Shall the heater be installed in places that are difficult to approach to make maintenance operations and warranty services (ceiling shelves, niches, ceiling spaces) assembly and dismantling works are made by a consumer himself or at his expense.

Connection to water supply



It is necessary to pump cold water in EWH using prime water filter with the degree of purification not less than 200 microns.

Install the safety valve (17) on cold water input (21) - the pipe nipple with the blue ring, on 3.5 - 4 turns, having provided tightness of connection with any sealing material (flax, PTFE tape, etc.).

The safety valve carries out functions of the non-return stop valve, interfering water backflow from water heater to water supply system in the cases when the pressure decreases in the last one, and in the cases when the pressure increases in a tank at strong water heating, and also carries out the function of the protective valve, dumping excessive pressure in a tank at strong water heating. When water heater is

operating the water can penetrate into water heater from an exhaust pipe of safety valve (19) for dumping of excessive pressure that occurs for water heater safety. This exhaust pipe has to remain open for the atmosphere and to be established constantly down and in nonfreezing environment.

EN  **ATTENTION! It is forbidden to operate EWH without safety valve or to use the valve made by other manufactures.**

It is necessary to provide water drainage from an exhaust pipe of safety valve in the sewerage having provided at installation of EWH the corresponding drainage (20).

It is necessary to drain a small amount of water through an exhaust pipe of safety valve in the sewerage for removal of lime and for checking of valve operability regularly (at least once a month).

The handle (18) is intended for valve opening (17). It is necessary to watch that when the water heater is operating, this handle should be in the position closing water drain from a tank.

Connection to water system is made according to (Fig. 1) by means of copper, plastic pipes or special flexible sanitary connector using under the temperature to 100 °C and the maximum working pressure. It is forbidden to use the flexible connector which was in use. At installation it is not allowed to make excessive efforts in order to avoid damage of a carving of pipe nipples, glass and porcelain covering of an internal tank.

After connection of EWH, make sure that the shut-off valve of cold water in EWH (24) is open, and the shut-off valve of hot water in EWH (25) is closed. Open the valve of cold water supply in EWH (22), the valve of hot water outlet from EWH (23) and the hot tap on the mixer to provide an air outflow from EWH. When EWH is finally filled, the continuous stream water will begin to flow from the mixer. Close the hot tap on the mixer, check a flange for existence of leakages and, if necessary, tighten bolts.

If EWH is connected in the places which aren't equipped with a water supply system it is allowed to pump water in EWH from utility vessel using a pump unit, or from the tank placed at the height not less than 5 meters from the EWH top point.

Connection to power supply

Before connection of water heater to electric power supply make sure that its conditions correspond to technical characteristics of water heater.

 **ATTENTION! Before connecting to the power supply, be sure that EWH is filled with water!**

The water heater has to be grounded for ensuring its safe work. The water heater is equipped with regular power cord and euro-plug, and tripped breaker (option). The socket has to have a ground contact with the grounding wire connected to it and shall be settled down in the place protected from moisture, or meet the requirements not below IPX4.

Maintenance

The Maintenance (M) and timely replacement of the magnesium anode are the obligatory conditions for long-term work of EWH. Non-performance of these requirements is the basis for removal from the guarantee maintenance.

 **ATTENTION! Maintenance and replacement of the magnesium anode has to be carried out at least once a year and don't enter warrantee certificates of the manufacturer and the seller.**

When carrying out the maintenance, the condition of the magnesium anode and the existence of a scum on the electric heating element shall be checked. Along with it, the sediment which can be collected in the lower part of EWH has to be removed. If the scum was formed on the electric heating element, it can be removed by a scum removal means, or mechanically. During removal of sediment from EWH it isn't necessary to apply excessive efforts and to use abrasive cleaners not to damage a protective covering of

an internal tank.

Importance of the first maintenance is that it is possible to determine the terms of carrying out the next maintenance by intensity of scaling and deposit, an expense of the magnesium anode and, as a result, to prolong operation terms. At non-performance of the mentioned above requirements operation term is reduced, the probability of EWH breakdown increases and the warrantee certificate is terminated.

For carrying out maintenance and replacement of the magnesium anode it is necessary to execute the following:

- Disconnect EWH power supply.
- Wait till hot water becomes cool or spend it via a sink mixer.
- Block the entry of cold water in EWH.
- Unscrew the safety valve or open the drain valve.
- Put on a rubber hose on water inlet or on a drain valve, directing its second end to the sewerage.
- Open hot water tap on a sink mixer.
- Drain the water from EWH using water inlet or a drain valve.
- Remove the protective cover, disconnect wires, unscrew and take out the removable flange from the case.
- Replace the magnesium anode, clean the electric heating element out of sediment or lime, if necessary, and remove a deposit.
- Assemble, fill EWH with water and connect to the power supply.

When carrying out EWH maintenance by the specialized service company, the corresponding mark has to be made in the warranty card. Where the consumer can replace the magnesium anode independently, the sales receipt on purchase of the magnesium anode has to be attached to the EWH present manual.

Indication of Security Measures

Electric safety and anticorrosive protection of EWH are guaranteed only in the presence of the effective grounding which is done according to the existing installation rules of electrical installations.

During installation and operation of EWH it is not allowed:

- **To turn on the power if EWH is not filled with water.**
- **To remove a protective cover when the power is turned on.**
- **To use EWH without grounding or to use water pipes as a grounding.**
- **To include EWH in a water supply system under the pressure more than 0.6 MPas. (if the pressure in a water main exceeds 0.6 MPas, it is necessary to install the corresponding reducing valve (not included in a delivery package) in front of the safety valve, on the cold water input of EWH, for water pressure decrease to the norm).**
- **To connect EWH to water supply system without safety valve.**
- **To merge water from EWH when power is on.**
- **To use the spare parts not recommended by a manufacturer.**
- **To use water from EWH for cooking.**
- **To use the water containing mechanical impurity (sand, small stones) that can lead to violation of EWH and safety valve operation.**
- **To change the design and the mounting dimensions of EWH arms.**

Water freezing in the device is inadmissible, as it leads to breakdown, and it is not a warranty case.

It is necessary to pay children's attention to that they didn't play with EWH. EWH isn't intended to be used by persons (including children) with limited physical, tactile or mental abilities, and also persons who aren't able to use EWH, except for cases when it occurs under supervision or according to instructions from the persons who are responsible for safety of EWH.

Troubleshooting Guidelines

EN

Problem	Possible Cause	Corrective Action
Insufficient hot water presser from electric water heater. Cold water pressure is the same	Contamination of safety valve inlet opening	Remove the valve and wash it out in water
Heating time increased	Sediment or lime on electric heating element	Take off a flange and clean an electric heating element
	Low power to heater	Call to operations & maintenance power service
Frequent actuation of a temperature switch	Set temperature is close to the limit	Turn the thermostats regulator towards reduction of temperature (-)
	Sediment or lime on thermostat tube	Take off the removable flange and carefully clean the thermostat tube out of sediment or lime
No hot water, electric water heater is switched on. There is no illumination of control lamps	No power to heater	Call to operations & maintenance power service
	Active tripped breaker (if any)	Put the rest button of tripped breaker. Check electric line voltage
	Temperature switch is active or turned off	Power off the electric water heater, remove a protective cover, press the temperature switch button till the click (Fig. 3), install a cover and power on
	Non-functioning power line cord	Call to maintenance shop
	Non-functioning temperature switch	Call to maintenance shop

Above mentioned malfunctions are not defects of EWH and can be eliminated by the consumer independently or by specialized company at its expense.

If it is impossible to eliminate a malfunction by means of the above mentioned recommendations or in case of identification of others, it is necessary to address to the maintenance shop specified in the operation manual.

Manufacturer's guarantee

The manufacturer's guarantee period for water heater is 1 year and guarantee period for its parts and components is as follows:

for water-containing tank (internal tank) – 3 years;

for other components (heating element, thermostat, indicator lights, sealing pads, temperature indicator, safety valve) -1 year.

The guarantee period is calculated from the date of electric water heater (EWH) sale. In case on non-availability or correction of the date of sale and shop stamp, the guarantee period is calculated from the date of EWH release. Claims within the guarantee period are accepted on presentation of the guarantee card with marks of the seller, and the identification plate on the EWH casing.

The guarantee applies only to EWH. Responsibility for compliance with of installation and connection rules and procedures shall be borne by the buyer (in case of self connection and installation) or by the installer performing connection.

When installing and operating the EWH, the consumer is obliged to comply with requirements that

ensure trouble-free operation of the appliance during the warranty period:

- **implement security measures and rules of installation, connection, operation and maintenance as specified herein;**
- **exclude mechanical damage from negligent storage, transportation and installation;**
- **exclude water freezing in EWH;**
- **use water without mechanical and chemical admixtures for heating in EWH;**
- **operate EWH with properly operating safety valve supplied with EWH.**

The manufacturer shall not be liable for defects arising due to the customer's violations of rules and procedures for installation, operation and maintenance of EWH set forth herein, including in cases where these defects have arisen due to invalid networks parameters (power and water supply), where EWH is operated, and due to intervention of a third party. Appearance of the EWH shall not be covered by the manufacturer's warranty.

Repair, replacement of parts and components within the guarantee period shall not extend the EWH warranty period in general. The guarantee period for replaced or repaired parts is one month.

ATTENTION! Malfunction of the safety valve or power cord is not a malfunction of the EWH and shall not entail replacement of EWH. Responsibility for compliance with the rules of installation and connection shall be borne by the buyer (in case of self connection) or by the installer performing connection.

Disposal

If rules of installation, operation and maintenance of EWH are observed, and the quality of water corresponds with the existing standard, the manufacturer establishes the EWH service life of 5 years from the date of purchase. All water heater components are made of the materials allowing, if it is necessary, its ecologically safe disposal which has to happen according to norms and rules of that country, where the water heater is operated.

Information on the Manufacturer

Manufacturer:

HEATING EQUIPMENT LTD

44, Moskovskoe shosse, Tosno, Leningrad region, 187000, Russia

All models passed obligatory certification and correspond to requirements of Technical Regulations of Customs Union TR CU 004/2011, TR CU 020/2011

Certificate No. TC RU C-RU.AB72.B.01094

and the European directives of 2006/95/EC, 2004/108/EC.

Warranty and support service in Russia: ph. 8-800-333-50-77

(Monday - Friday from 09:00 till 20:00; Saturday, Sunday from 10:00 till 18:00 Moscow time; call free in Russia), **e-mail: service@thermex.ru**

The head maintenance shop - installation and connection of EWH, warranty and post-guarantee repairs:

63, Blagodatnaya Ul., St. Petersburg, 196105, Russia ph. +7(812) 313-32-73.

Phones and addresses of the authorized maintenance shops in other cities and regions of Russia can be found on the site www.termex.ru, or you can address to the maintenance shop specified by the seller:



Перед першим використанням водонагрівача уважно прочитайте цей посібник з експлуатації та зверніть особливу увагу на пункти позначені символом «УВАГА!»

Ця інструкція поширюється на моделі ER об'ємом від 50 до 150 літрів, моделі ES об'ємом від 30 до 80 літрів. Повне найменування моделі придбаного Вами водонагрівача зазначено на ідентифікаційній табличці на корпусі водонагрівача.

UA

Комплект постачання

Водонагрівач з ПЗВ (опційно)	1 шт.
Запобіжний клапан типу GP	1 шт.
Керівництво з експлуатації	1 шт.
Упаковка	1 шт.

Призначення

Водонагрівач (далі за текстом EBH) призначений для забезпечення гарячою водою побутових і промислових об'єктів, що мають магістраль холодного водопостачання з необхідними параметрами.

EBH повинен експлуатуватися в закритих опалювальних приміщеннях і не призначений для роботи у безперервно проточному режимі.

Основні технічні характеристики

Тиск в магістралі холодної води, МПа min/тах	0,05 / 0,6
Живлення електромережі - однофазна, напруга, В частота, Гц	230, 50
Потужність трубчастого електронагрівача (ТЕНа), кВт	1,5
Потужність трубчастого електронагрівача (ТЕНа), кВт	1/2"
Клас захисту водонагрівача	IPX4
Робота при температурі навколишнього середовища, °C	+3...+40
Діапазон регулювання температури нагріву води, °C	+18...+74
Точність підтримки температури в режимі зберігання, °C	±5

Виробник залишає за собою право на внесення змін у конструкцію й характеристики водонагрівача без попереднього повідомлення.

Принцип дії

Спеціальне покриття внутрішнього баку - біошклофарфор, надійно захищає внутрішню поверхню від електрохімічної корозії.

На знімному фланці змонтовані: трубчастий електронагрівач (ТЕН) (7), термостат (8) і магнієвий анод (9). ТЕН служить для нагріву води, а термостат забезпечує можливість регулювання температури нагрівання до +74°C (±5°C). Магнієвий анод призначений для нейтралізації впливу електрохімічної корозії на внутрішній бак.

Регулювання здійснюється за допомогою ручки терморегулятора (10), розташованої на захисній кришці водонагрівача. Термостат також містить термовимикач - пристрій захисту EBH від перегріву, який відключає ТЕН від мережі при перевищенні температури нагрівання води понад +93°C (±5°C). У процесі експлуатації корпус EBH може нагріватися. Спрацьовування термозахисту водонагрівача

не є несправністю. Повернення водонагрівача в робочий стан здійснюється натисканням на шток термовимикача, розташованого під захисною кришкою EBH. (Рис. 3).

На захисній кришці приладу встановлено дві контрольні лампи (11): контрольна лампа червоного кольору світиться постійно при підключенні EBH до мережі електроживлення; контрольна лампа жовтого кольору відображає режим роботи EBH, світиться при нагріванні води і гасне при досягненні встановленої температури. На електричному шнурі EBH (опційно) змонтований пристрій захисного відключення (ПЗВ), що забезпечує відключення EBH від мережі електроживлення при появі витоку струму на заземлені елементи електроприладу.

UA

Установка і підключення

 **Всі монтажні, сантехнічні і електромонтажні роботи повинні проводитися кваліфікованим персоналом.**

Розміщення та установка

Установка EBH проводиться у відповідності з маркуванням, зазначеному на корпусі, і наступною таблицею:

Модель EBH	ER V	ER H	ES V	ES H
Об'єм, л	50 -150	50 -150	30 - 80	30 - 80
Виконання	вертикальне	горизонтальне	вертикальне	горизонтальне

Рекомендується встановлювати EBH максимально близько від місця використання гарячої води, щоб скоротити втрати тепла в трубах. EBH підвішується за кронштейни корпусу на гаки анкерів (не входять до комплекту поставки), закріплюють в стіні. Для кріплення рекомендується використовувати анкери (гаки, дюбелі або гвинти) з діаметром не менше 8 мм. У залежності від обраної Вами моделі, Вам знадобиться 2 або 4 анкера. Тип цих кріпильних елементів, повинен підбиратися відповідно до матеріалів стіни.

Монтаж крюків у стіні повинен бути таким, щоб не передбачалося самовільного переміщення кронштейнів EBH. При виборі місця монтажу необхідно враховувати загальну вагу EBH заповненого водою. Стіну і підлогу зі слабкою вантажопідйомністю необхідно відповідно укріпити. Для обслуговування EBH відстань від захисної кришки до найближчої поверхні в напрямку осі знімного фланця повинна бути не менше 0,5 метра.

Щоб уникнути заподіяння шкоди майна споживача і (або) третіх осіб у разі несправної системи гарячого водопостачання, необхідно проводити монтаж EBH в приміщеннях, що мають гідроізоляцію підлоги і дренаж у каналізацію, і ні в якому разі не розміщувати під EBH предмети, схильні до дії води. При розміщенні в незахищених приміщеннях необхідно встановлювати під EBH захисний піддон (не входить в комплект поставки EBH) з дренажем у каналізацію.

У разі розміщення EBH в місцях, важкодоступних для проведення технічного і гарантійного обслуговування (антресолі, ніші, міжпотолочний простір, тощо), монтаж і демонтаж EBH здійснюється споживачем самостійно, або за його рахунок.

Підключення до водопроводу

 **Необхідно подавати холодну воду у EBH використовуючи фільтр попереднього очищення води зі ступенем очищення не менше 200 мкм**

Встановити запобіжний клапан (17) на вході холодної води (21) - патрубок з синім кільцем, на 3,5 - 4 обороту, забезпечивши герметичність з'єднання будь-яким ущільнювальним матеріалом (льоном, стрічкою ФУМ та ін).

Запобіжний клапан виконує функції зворотнього клапана, перешкоджаючи потраплянню води з

водонагрівача у водопровідну мережу у випадках зниження в останній тиску і випадках зростання тиску в баку при сильному нагріванні води, а також функції захисного клапана, скидаючи надлишковий тиск в бак при сильному нагріванні води. Під час роботи водонагрівача вода може просочуватися з випускної труби запобіжного клапану (19) для скидання надлишкового тиску, що відбувається у цілях безпеки водонагрівача. Ця випускна труба повинна залишатися відкритою для атмосфери і повинна бути встановлена постійно вниз і в незамерзаючому навколишньому середовищі.



УВАГА! Забороняється експлуатувати ЕВН без запобіжного клапана або використовувати клапан інших виробників

Необхідно забезпечити відведення води з випускної труби запобіжного клапану у каналізацію, передбачивши при монтажі ЕВН відповідний дренаж (20).

Необхідно регулярно (не рідше одного разу в місяць) проводити злив невеликої кількості води через випускну трубу запобіжного клапану у каналізацію для видалення вапняних опадів і для перевірки працездатності клапану.

Ручка (18) призначена для відкриття клапану (17). Необхідно стежити, щоб під час роботи водонагрівача ця ручка знаходилася в положенні, що закриває виливання води з баку.

Підключення до водопровідної системи проводиться у відповідності з (Рис. 1) за допомогою мідних, пластмасових труб або спеціальної гнучкої сантехпідводки, розрахованих на температуру до 100°C при максимальному робочому тиску. Забороняється використовувати гнучку підводку, що уже була у вживанні. При монтажі не допускається надмірних зусиль, щоб уникнути пошкодження різьби патрубків, шкловолноцелулозного покриття внутрішнього бака.

Після підключення ЕВН, переконайтеся, що запірний вентиль холодної води у ЕВН (24) відкритий, а запірний вентиль гарячої води у ЕВН (25) закритий. Відкрийте кран подачі холодної води у ЕВН (22), кран виходу гарячої води ЕВН (23) і кран гарячої води на змішувачі, щоб забезпечити відтік повітря з ЕВН. При повному заповненні ЕВН з крана змішувача безперервним струменем потече вода. Закрийте кран гарячої води на змішувачі, перевірте фланець на наявність протікань і, при необхідності, затягніть гвинти.

При підключенні ЕВН у місцях, не забезпечених водопроводом, допускається подавати воду в ЕВН з проміжної ємності з використанням насосної станції, або з ємності, розміщеної на висоті не менше 5 метрів від верхньої точки ЕВН.

Підключення до електромережі

Перед включенням водонагрівача до електричної мережі, переконайтеся, що її параметри відповідають технічним характеристикам водонагрівача.



УВАГА! Перед включенням електроживлення переконайтеся, що ЕВН заповнений водою!

Для безпечної роботи водонагрівач повинен бути заземлений. Водонагрівач обладнаний штатним мережевим шнуром електроживлення з свровилкою і ПЗВ (опційно). Електрична розетка повинна мати контакт заземлення з підведеною до нього шнуром заземлення і розташовуватися в місці, захищеному від вологи, або задовольняти вимогам не нижче IPX4.

Технічне обслуговування

Технічне обслуговування (ТО) і своєчасна заміна магнієвого анода є обов'язковими умовами для довготривалої роботи ЕВН. Невиконання цих вимог є підстава для зняття з гарантійного обслуговування.



УВАГА! Технічне обслуговування та заміна магнієвого анода проводяться не рідше одного разу на рік і не входить у гарантійні зобов'язання виробника і продавця.

При проведенні ТО перевіряється стан магнієвого анода і наявність накипу на ТЕНі. Одночасно з цим видаляється осад, який може накопичуватися в нижній частині ЕВН. Якщо на ТЕНі утворився накип, то його можна видалити за допомогою засобу для видалення накипу, або механічним способом. При видаленні осаду з ЕВН не слід застосовувати надмірних зусиль і використовувати абразивні чистячі засоби, щоб не пошкодити захисне покриття внутрішнього баку.

Важливість першого технічного обслуговування полягає в тому, що за інтенсивністю утворення накипу та осаду, витрати магнієвого анода можна визначити термін проведення подальших ТО і, як наслідок, продовжити терміни експлуатації. При невиконанні зазначених вище вимог скорочується термін експлуатації, зростає ймовірність виходу ЕВН з ладу і припиняється дія гарантійних зобов'язань.

Для проведення ТО і заміни магнієвого анода необхідно виконати наступне:

- Відключити електроживлення ЕВН.
- Дати охолонути гарячій воді або витратити її через змішувач.
- Перекрити надходження холодної води в ЕВН.
- Відкрити запобіжний клапан або відкрити зливний вентиль.
- На патрубок подачі холодної води або на зливний вентиль надіти гумовий шланг, направивши другий його кінець у каналізацію.
- Відкрити кран гарячої води на змішувачі.
- Злити воду з ЕВН через патрубок подачі холодної води або зливний вентиль.
- Зняти захисну кришку, від'єднати дроти, відгвинтити і витягти з корпусу знімний фланець.
- Замінити магнієвий анод, очистити при необхідності ТЕН від накипу і видалити осад.
- Зібрати прилад, заповнити ЕВН водою і включити живлення.

При проведенні технічного обслуговування ЕВН силами спеціалізованої організації у гарантійному талоні має бути зроблена відповідна відмітка. При заміні магнієвого анода споживачем самостійно до цієї інструкції на ЕВН повинен бути прикладений товарний чек на покупку магнієвого аноду.

Вказівки щодо заходів безпеки

Електрична безпека і протикорозійний захист ЕВН гарантовані тільки при наявності ефективного заземлення, виконаного у відповідності з діючими правилами монтажу електроустановок.



При монтажі і експлуатації ЕВН не допускається:

- Підключати електроживлення, якщо ЕВН не заповнений водою.
- Знімати захисну кришку при увімкненому електроживленні.
- Використовувати ЕВН без заземлення або використовувати в якості заземлення водопровідні труби.
- Включати ЕВН у водопровідну мережу з тиском не більше 0,6 МПа. (якщо тиск у водопровідній магістралі перевищує 0,6 МПа, то на вході холодної води ЕВН, перед запобіжним клапаном необхідно встановити відповідний редукційний клапан (не входить в комплект поставки) для зниження тиску води до норми).
- Підключати ЕВН до водопроводу без запобіжного клапану.
- Зливати воду з ЕВН при увімкненому електроживленні.
- Використовувати запасні частини не рекомендовані виробником.
- Використовувати воду з ЕВН для приготування їжі.
- Використовувати воду, що містить механічні домішки (пісок, дрібні камені), які можуть призвести до порушення роботи ЕВН і запобіжного клапану.
- Змінювати конструкцію та розміри кронштейнів ЕВН.

Замерзання води у пристрої неприпустимо, так як це призводить до виходу його з ладу, що не є гарантійним випадком.

Слід звертати увагу дітей на те, щоб вони не грали з ЕВН. ЕВН не призначений для використання особами (включаючи дітей) з обмеженими фізичними, відчутними або психічними здібностями, а також особами, які не вміють користуватися ЕВН, за винятком випадків, коли це відбувається під

наглядом або відповідно до вказівок осіб, що відповідають за безпеку ЕВН.

Можливі несправності та методи їх усунення

Несправність	Можлива причина	Спосіб усунення
Зменшився напір гарячої води ЕВН. Напір холодної води не змінився	Засмічення впускного отвору запобіжного клапана	Зняти клапан і промити його водою
	ТЕН покритися шаром накипу	Витягти фланець і прочистити ТЕН
Збільшився час нагрівання	Понизилося напруга у мережі	Звернутися в службу експлуатації електромережі
	Встановлена температура близька до пограничної	Повернути регулятор термостата у бік зменшення температури (-)
Часте спрацьовування термовимикача	Трубка термостата покритася накипом	Витягти з ЕВН знімний фланець і акуратно прочистити трубку від накипу
	Відсутня напруга в електромережі	Звернутися в службу експлуатації електромережі
Включений в електромережу ЕВН не нагріває воду. Відсутня підсвітка контрольних ламп	Спрацювало ПЗВ (при наявності)	Натиснути кнопку перезапуску ПЗВ. Перевірити напругу
	Спрацював або не включений термовимикач	Відключити ЕВН від мережі, зняти захисну кришку, натиснути до клацання кнопку термовимикача (Рис.3), встановити кришку і звімкнути живлення
	Пошкоджений шнур	Звернутися в сервісний центр
	Несправний термовимикач	Звернутися в сервісний центр

Перераховані вище несправності не є дефектами ЕВН і усуваються споживачем самостійно або силами спеціалізованої організації за його рахунок.

При неможливості усунути несправність за допомогою вищеписаних рекомендацій або у разі виявлення інших, слід звернутися в сервісний центр, зазначений у посібнику з експлуатації.

Гарантія виробника

Виробник встановлює термін гарантії на водонагрівач 1 рік, при цьому терміни гарантії на складові частини та комплектуючі вироби наступні:

на водовмісну ємність (внутрішній бак) - 3 років;

на інші складові частини (нагрівальний елемент, термостат, лампочки-індикатори, ущільнювальні прокладки, індикатор температури, запобіжний клапан) - 1 рік.

Термін гарантії відраховується від дати продажу ЕВН. За відсутності чи виправленні дати продажу і штампа магазину термін гарантії відраховується від дати випуску ЕВН. Претензії в період терміну гарантії приймаються за наявності гарантійного талона, з відмітками фірми-продавця та ідентифікаційної таблички на корпусі ЕВН.

Гарантія поширюється тільки на ЕВН. Відповідальність за дотримання правил установки та підключення несе покупець (у разі самостійного підключення) або монтажна організація, що здійснила підключення.

При установці та експлуатації ЕВН користувач зобов'язаний дотримуватися вимог, що забезпечують безвідмовну роботу приладу протяг терміну гарантії:

- дотримуватися заходів безпеки та правил установки, підключення, експлуатації та обслуговування, викладених у цьому керівництві;
- виключити механічні пошкодження, спричинені недбалим зберіганням, транспортуванням та монтажем;
- виключити замерзання води в ЕВН;
- використовувати для нагрівання в ЕВН воду без механічних і хімічних домішок;
- експлуатувати ЕВН зі справно працюючим запобіжним клапаном із комплекту постачання ЕВН.

Виробник не несе відповідальність за недоліки, що виникли внаслідок порушення користувачем правил установки, експлуатації та технічного обслуговування ЕВН, викладених в цьому керівництві, в т.ч. у випадках, коли ці недоліки виникли через недопустимі параметри мереж (електричної та водопостачання), в яких експлуатується ЕВН, а також внаслідок втручання третіх осіб. На претензії щодо зовнішнього вигляду ЕВН гарантія виробника не поширюється.

Ремонт, заміна складових частин і комплектуючих в межах терміну гарантії не подовжують терміну гарантії на ЕВН в цілому. Термін гарантії на замінені або відремонтовані комплектуючі складає один місяць.

УВАГА! Невиправність запобіжного клапана або шнура живлення не є невиправністю власне ЕВН і не тягне за собою заміну ЕВН. Відповідальність за дотримання правил установки та підключення несе покупець (у разі самостійного підключення) або монтажна організація, що здійснила підключення.

Утилізація

При дотриманні правил установки, експлуатації і технічного обслуговування ЕВН і відповідності якості використовуваної води діючим стандартам, виробник встановлює на нього термін служби 5 років від дати покупки ЕВН. Всі складові частини водонагрівача виготовлені з матеріалів, що допускають, у разі необхідності, його екологічно безпечну утилізацію, яка повинна відбуватися у відповідності з нормами і правилами тієї країни, де експлуатується водонагрівач.

Відомості про виробника

Виробник: «HEATING EQUIPMENT» LTD
ТОВ «Тепловое Оборудование»

Росія, 187000, Ленінградська область, м. Тосно, Московське шосе, д. 44

Усі моделі пройшли обов'язкову сертифікацію і відповідають вимогам Технічного регламенту Митного союзу ТР ТЗ 004/2011, ТР ТЗ 020/2011

Сертифікат № TC RU C-RU.AB72.B.01094 і Європейським директивам 2006/95/ЄС 2004/108/ЄС.

Служба гарантійної і сервісної підтримки в Росії: тел. 8-800-333-50-77

(Понеділок - п'ятниця з 09:00 до 20:00; субота, неділя з 10:00 до 18:00 за московським часом; дзвінок по Росії безкоштовний), e-mail: service@thermex.ru

Головний сервісний центр - установка і підключення ЕВН, гарантійний та пост-гарантійний ремонт: Росія, 196105, м. Санкт-Петербург, вул. Благодатна, д. 63, тел.: (812) 313-32-73.

Телефони та адреси авторизованих сервісних центрів в інших містах і регіонах Росії можна дізнатися на сайті www.thermex.ru або звернутися у сервісний центр, зазначений фірмою продавцем.

Найменування і адреса уповноваженого представника, імпортера:

ООО «Термекс»

58032, м. Чернівці, Україна, вул. Головна, 246
тел.: +38-0327-583-200

ООО «Термекс-Логістік»

73019, м. Херсон, Україна, Карантинний острів, 1
тел.: +38-0552-490-129

З питань реклаमाцій, гарантійного і сервісного обслуговування звертайтеся в сервісну службу: Сервісний центр ООО «ТЕРМАЛЬ-06», м. Київ, тел.: 8-800-500-610



Электр сужылытқышы.

Су жылытқышты алғаш пайдалану алдында осы пайдалану жөніндегі нұсқаулықты мұқият оқып, «**НАЗАР АУДАРЫҢЫЗ!**» белгісімен белгіленген тармақтарға айрықша назар аударыңыз.

Осы нұсқаулық 50-150 литр көлемді ER үлгілеріне, 30-80 литр көлемді ES үлгілеріне таралады. Сіз сатып алған су жылытқыш үлгісінің толық атауы су жылытқыш корпусындағы сәйкестендіргіш тақтайшасында көрсетілген.

Жеткізілім жинағы

ЖҚҚ бар су жылытқыш (опционды)	1 д.
GP типті сақтандырғыш клапан	1 д.
Пайдалану жөніндегі нұсқаулық	1 д.
Қаптама	1 д.

Тағайындалуы

Су жылытқыш (ары қарай мәтін бойынша ЭВН) қажетті параметрлі салқын сумен жабдықтау торабымен қамтылған тұрмыстық және өнеркәсіптік объектілерді ыстық сумен қамтамасыз етуге арналған.

ЭВН жабық жылытылатын бөлмелерде пайдаланылуы керек және үздіксіз ағынды тәртіпте жұмыс жасауға арналмаған.

Негізгі техникалық сипаттамалар

Салқын су торабындағы қысым, МПа min/max	0,05 / 0,6
Қоректендергіш электрлік желі – бір фазалы, кернеу, В, жиілік, Гц	230, 50
Түтікшелі электрлік жылытқыштың (ТЭЖ) қуаты, кВт	1,5
Салқын және ыстық су қосатын келте құбырлар бұрандаларының диаметрі	1/2"
Су жылытқыштың қорғаныс санаты	IPX4
Қоршаған орта температурасындағы жұмыс, °C	+3...+40
Су жылыту температурасын реттеу диапазоны, °C	+18...+74
Сақтау тәртібінде температура сақтау дәлдігі, °C	±5

Дайындаушы сужылытқыштардың құрылымы мен сипаттамаларына алдын-ала ескертусіз-ақ өзгерістер енгізуге құқылы.

Әрекет ету қағидаты

Ішкі бак ішкі беттен электрлік-химиялық коррозиядан сенімді қорғайтын, биошыныфарфордан жасалған арнайы жабынмен қапталған.

Алмалы ернемекте құрастырылған: түтікті электрлік жылытқыш (ТЭЖ) (7), термостат (8) және магний аноды (9). ТЭЖ су жылытуға арналған, ал термостат +74°C (±5°C). дейін жылыту температурасын реттеу мүмкіндігін қамтамасыз етеді. Магний аноды ішкі бакқа электрлік-химиялық коррозияның әсер тигізуін бейтараптандыруға арналған.


Реттеу су жылытқыштың қорғаныс қақпағында орналасқан термореттегіш тұтқасы (10) көмегімен

жүзеге асырылады. Термостатты сонымен қатар термоажыратқыш – ЭВН шамадан тыс қызудан қорғайтын құрылғы бар, ол су температурасы +93°C (±5°C). асқан кезде ТЭЖ желіден сөндіреді. Пайдалану барысында ЭВН корпусы қызуы мүмкін. Су жылытқыштың термоқорғанысының іске қосылуы оның ақаулығы болып табылмайды, Су жылытқыштың жұмыс жағдайына қайтарулы ЭВН қорғаныс қақпағы астында орналасқан термоажыратқыштың сояуышын басу арқылы жүзеге асырылады (3 сур.).

Аспаптың қорғаныс қақпағында екі бақылау шамы (11) орнатылған: қызыл түсті бақылау шамы ЭВН электрлік қоректену желісіне қосылған кезде үнемі жанып тұрады; сары түсті бақылау шамы ЭВН жұмыс тәртібін көрсетеді, су қыздырылған кезде жанып, белгіленген температураға қол жеткізілген кезде сенеді. ЭВН электрлік сымында (опционды) электрлік аспаптың жерге тұйықталған элементтерде жылыстау тоғы пайда болған кезде ЭВН сөндірілуін қамтамасыз ететін қорғаныстық сөндіру құрылғысы (ҚСҚ) құрастырылған.

KZ

Орнату және жалғау

 Барлық құрастырушылық, сантехникалық және электрлік-монтаждық жұмыстар білікті қызметкерлермен жүзеге асырылу керек.

Орналастыру және орнату

ЭВН орнату корпуста көрсетілген таңбаламаға, және келесі кестеге сәйкес жүргізіледі:

ЭВН үлгісі	ER V	ER H	ES V	ES H
Көлемі, л	50 -150	50 -150	30 - 80	30 - 80
Орындалуы	тігінен	көлденеңінен	тігінен	көлденеңінен

Түтіктердегі жылу шығындарын қысқарту үшін ЭВН ыстық су қолданылатын орынға барынша жақын орнату ұсынылады. ЭВН корпус тіреуішінде қабырғаға бекітілетін анкерлер ілмектеріне (жеткізілім жинағына кірмейді) ілінеді. Бекіту үшін диаметрі 8 мм кем болмайтын анкерлерді (ілмектер, дюбельдер немесе бұрандалар) қолдану ұсынылады. Сіз таңдаған үлгіге байланысты Сізге 2 немесе 4 анкер қажет болады. Осы бекіткіш элементтер түрі қабырға материалына сәйкес таңдалу керек.

Ілмектерді қабырғаға құрастыру ол бойынша ЭВН тіреуіштерінің өздігінен орын ауыстыруына жол бермеу керек. Құрастыру орнын таңдаған кезде сумен толтырылған ЭВН жалпы салмағын ескеру керек. Жүк көтергіштігі төмен қабырға мен еденді сәйкесінше нығайту керек. ЭВН қызмет көрсету үшін қорғаныс қақпағынан алмалы ернемек білігінің бағытындағы жақын бетке дейінгі қашықтық кем дегенде 0,5 метр болу керек.

Ыстық сумен жабдықтау жүйесі ақаулы болған жағдайда тұтынушының және (немесе) үшінші тұлғаның мүлкіне зиянның келтірілуіне жол бермеу үшін ЭВН құрастырылуын едендер гидроқшауламасы және канализацияға дренаж бар бөлмелерде жүргізу керек, және ешбір жағдайда ЭВН астында су әсеріне ұшыраған заттарды орналастырмау керек. Қорғалмаған бөлмелерде орналастырған кезде ЭВН астында канализацияға дренаж қарастырылған қорғаныс тұпқоймасын (ЭВН жеткізу жинағына кірмейді) орнату керек.

ЭВН техникалық және кепілдікті қызмет көрсетуді жүргізу үшін қол жетімділік қиындатылған жерлерде (антресольдар, қуыстар, төбеаралық кеңістіктер және т.б.) орналастырылған жағдайда ЭВН құрастыру және демонтаждау тұтынушымен өздігінен, немесе оның есебінен жүзеге асырылады.

Су құбырына жалғау

 Тазарту деңгейі 200 мкм кем болмайтын алдын ала су тазарту жүйесінің сүзгісін қолданып, ЭВН-ға салқын су жеткізу керек

Сақтандыру клапанын (17) салқын су кірісінде (21) орнатыңыз – көк сақиналы келте құбыр 3,5 - 4 айналымға, осылайша кез келген тығыздағыш материалмен (зығыр, ФУМ таспасы және т.б.) қосылыстың саңылаусыздығы қамтамасыз етіледі.

Сақтандырғыш клапан су құбырының желісінде қысым түскен жағдайда және су қатты қызған кезде бакта қысым артқан жағдайда су жылытқыштан су құбырының желісіне судың түсуіне кедергі келтіріп, кері клапан функцияларын, сонымен қатар су қатты қызған кезде бакта қысым артқан жағдайда артық қысымды босатып, қорғаныс клапанының функцияларын орындайды. Су жылытқыш жұмыс жасаған кезде артық қысымды босату үшін су сақтандырғыш клапанның (19) шығару түтігінен жылыстауы мүмкін, бұл су жылытқыштың қауіпсіздігі мақсатында жүргізіледі. Бұл шығару түтігі атмосфера үшін ашық болып қалу керек және үнемі төмен және мұздатылмайтын қоршаған ортада орнатылу керек.



НАЗАР АУДАРЫҢЫЗ! ЭВН сақтандыру клапанысыз пайдалануға немесе басқа өндірушілердің клапандарын қолдануға тыйым салынады

ЭВН құрастырған кезде сәйкес дренажды (20) қарастырып, судың сақтандырғыш клапанның шығару түтігінен канализацияға шығарылуын қамтамасыз ету керек.

Ізбесті қалдықтарды жою үшін және клапанның жұмысқа қабілеттілігін тексеру үшін жүйелі түрде (кем дегенде айына бір рет) судың шамалы мөлшерінің сақтандырғыш клапанның шығару түтігі арқылы канализацияға ағызылуын жүргізу керек.

Тұтқа (18) клапанды (17) ашуға арналған. Су жылытқыштың жұмысы кезінде осы тұтқаның бактан судың ағызылуын жабатын қалыпта орналасқандығын қадағалаңыз.

Су құбырының жүйесіне жалғау максималды жұмыс қысымы кезінде 100°C дейінгі температураға есептелген, мыс, пластмасса түтіктер немесе арнайы иілгіш сантехникалық желі көмегімен 1 суретке сәйкес жүргізіледі. Қолданыста болған иілгіш желіні қолдануға тыйым салынады. Құрастыру кезінде келте құбырлар бұрандаларының, ішкі бактың шыны-фарфорлы жабынының зақымдануының алдын алу үшін шамадан тыс күш түсіруге жол берілмейді.

ЭВН жалғағаннан кейін, ЭВН салқын суға арналған ысырмалы вентильдің (24) ашық екендігіне, ал ЭВН ыстық суға арналған ысырмалы вентильдің (25) жабық екендігіне көз жеткізіңіз. ЭВН-нан судың шығарылуын қамтамасыз ету үшін, ЭВН-ғы салқын су жеткізу шүмегі (22), ЭВН-нан ыстық су шығару шүмегі (23) және қоспалағыштағы ыстық су шүмегі ашыңыз. ЭВН ақырғы толықтырылған кезде қоспалағыш шүмегінен үздіксіз ағынмен су ағады. Қоспалағышта ыстық су шүмегі жабыңыз, ернеменкті жылыстаулардың бар болуына қатысты тексеріңіз және, қажет кезде, бұрандаларды бекітіңіз.

ЭВН жалғаған кезде су құбырымен жабдықталмаған жерлерде суды ЭВН-ға сорғы бекетін қолданумен көмекші сауыттан, немесе ЭВН жоғарғы нүктесінен кем дегенде 5 метр биіктікте орналастырылған сауыттан жеткізуге рұқсат етіледі.

Электр желісіне жалғау

Су жылытқышты электр желісіне қосу алдында оның параметрлерінің су жылытқыштың техникалық сипаттамаларына сәйкес келетіндігіне көз жеткізіңіз.



НАЗАР АУДАРЫҢЫЗ! Электрлік қорек көзін қосу алдында ЭВН сумен толтырылғандығына көз жеткізіңіз!

Су жылытқыш оның қауіпсіз жұмысын қамтамасыз ету үшін тұйықталған болу керек. Су жылытқыш еуроайырман және ЖҚҚ (опционды) қамтылған электрлік қоректенудің штатты желілік сыммен жабдықталған. Электрлік розеткада жерге тұйықтау сымы келтірілген жерге тұйықтау түйіспесі болу керек және ылғалдан қорғалған жерде орналасу керек, немесе IPX4 төмен болмайтын талаптарға қанағаттандыру керек.

Техникалық қызмет көрсету

Техникалық қызмет көрсету (ТҚ) және магний анодын ауыстыру ЭВН ұзақ мерзімді жұмысы үшін міндетті шарттар болып табылады. Осы талаптарды орындамау кепілдікті қызмет көрсетуден алу үшін негіз болып табылады.

⚠ НАЗАР АУДАРЫҢЫЗ! Техникалық қызмет көрсету және магний анодын ауыстыру кем дегенде жылына бір рет жүргізіледі және өндіруші мен сатушының кепілдікті міндеттемелеріне кіреді.

ТҚ жүргізген кезде магний анодының жағдайы және ТЭЖ қақтың болуы тексеріледі. Сонымен қатар ЭВН төменгі бөлігінде жинақталуы мүмкін қалдықтар жойылады. Егер ТЭЖ-де қақ түзілсе, оны қақ жоятын құрал көмегімен, немесе механикалық жолмен жоюға болады. ЭВН-нан қалдықтарды жою үшін шамадан тыс күш қолданбау керек және ішкі бактың қорғаныс жабынын зақымдамау үшін абразивті тазарту құралдарын қолдану керек.

Бірінші техникалық қызмет көрсетудің маңыздылығы қақ пен қалдықтардың түзілуінің, магний анодының шығындалуының белсенділігі бойынша кейінгі ТҚ жүргізу мерзімдерін анықтауға және, нәтижесінде, пайдалану мерзімін ұзартуға болатындығында негізделеді. Жоғарыда аталған талаптарды орындамаған жағдайда пайдалану мерзімі қысқарады, ЭВН істен шығу ықтималдығы жоғарылайды және кепілдікті міндеттемелердің өрекеті тоқтатылады.

ТҚ жүргізу және магний анодын ауыстыру үшін келесіні орындау керек:

- ЭВН электрлік қоректенуін сөндіру керек.
- Ыстық суды салқындату керек немесе оны қоспалағыш арқылы жұмсау керек.
- ЭВН-ға салқын судың жеткізілуін жабу керек.
- Сақтандырғыш клапанды бұрап алу керек немесе ағызу вентилін ашу керек.
- Салқын су жеткізетін келте құбырға немесе ағызу вентиліне резеңке түтіккі кігізіп, оның екінші ұшын канализацияға бағыттау керек.
- Қоспалағышта ыстық су шүмегін ашу керек.
- Салқын су жеткізетін келте құбыр немесе ағызу вентилі арқылы ЭВН-нан су ағызу керек.
- Қорғаныс қақпағын шешіп, сымдарды сөндіру керек, корпуста алмалы ернеменкті бұрап алып, шығару керек.
- Магний анодын ауыстыру керек, қажет кезде ТЭЖ қақтан тазартып, қалдықтарды жою керек.
- Құрастыруды жүргізу керек, ЭВН сумен толтырып, қоректенуді қосу керек.

Мамандандырылған ұйым күшімен ЭВН техникалық қызмет көрсетуін жүргізген кезде кепілдік талонында сәйкес белгі жасалу керек. Магний анодын ауыстырған кезде тұтынушы өздігінен ЭВН арналған осы нұсқаулыққа магний анодын сатып алуға арналған тауарлық түбіртеккі қоса тіркеу керек.

Қауіпсіздік шараларының нұсқаулары

ЭВН электрлік қауіпсіздігіне және коррозияға қарсы қорғанысына тек электрлік қондырғыларды орнатудың қолданыстағы ережелеріне сәйкес орындалған тиімді жерге тұйықтау болған кезде кепілдік беріледі.

⚠ ЭВН құрастырған және пайдаланған кезде тыйым салынады:

- Егер ЭВН сумен толтырылмаса, электрлік қоректенуді қосуға.
- Электрлік қоректену қосулы болғанда қорғаныс қақпағын шешуге.
- Жерге тұйықтаусыз ЭВН пайдалануға немесе су құбырының жерге тұйықталуы ретінде пайдалануға.
- 0,6 МПа үлкен қысымды су құбырының желісіне ЭВН қосуға (егер су құбырының торабындағы қысым 0,6 МПа асса, онда ЭВН салқын су кірісінде, сақтандырғыш клапан алдында су қысымын нормаға дейін төмендету үшін сәйкес редуциялық клапанды (жеткізу жинағына кірмейді) орнату керек).
- ЭВН сақтандыру клапанысыз су құбырына жалғауға.

- Электрлік қоректену қосулы болғанда ЭВН-нан суды ағызуға.
- Өндірушімен ұсынылмаған қосалқы бөлшектерді пайдалануға.
- Тағам әзірлеу үшін ЭВН-нан су пайдалануға.
- ЭВН мен сақтандырғыш клапанның жұмысының бұзылуына алып келуі мүмкін механикалық қоспалары (құм, ұсақ тастар) бар суды пайдалануға.
- ЭВН тіреуіштерінің құрылымы мен орнату өлшемдерін өзгертуге.

Аспапта судың қатуына тыйым салынады, себебі бұл оның істен шығуына алып келеді, бұл кепілдік жағдайы болып табылмайды.

ЭВН ойнамауы үшін балаларға назар аудару керек. ЭВН қауіпсіздігі үшін жауап беретін тұлғалардың бақылауы астында немесе олардың нұсқаулықтарына сәйкес орындалатын жағдайды қоспағанда, ЭВН физикалық, сезіну немесе психикалық қабілеттері шектеулі тұлғалармен (соның ішінде балалармен), сонымен қатар ЭВН пайдалана алмайтын тұлғалармен пайдалануға арналмаған.

Ықтимал ақаулықтар және оларды жою әдістері

Ақаулық	Ықтимал себебі	Жою әдісі
ЭВН шығатын ыстық су қысымы азайды. Салқын су қысымы бұрынғыдай	Сақтандырғыш клапанның жіберу клапанының бітелуі	Клапанды шешіп, оны суда жуу керек
Жылыту уақыты артты	ТЭЖ қақ қабатымен қапталды	Ернемекті шешіп, ТЭЖ тазартыңыз
	Желідегі кернеу төмендеді	Электрлік желіні пайдалану қызметіне жүгінізіз
Термоажыратқыштың жиі іске қосылуы	Орнатылған температура шекті шамаға жақын	Термостат реттегішін температураны азайтуға (-) қарай бұраңыз
	Термостат түтігі қақпен қапталған	ЭВН-анан алмалы ернемекті шығарып, түтікті абайлап қақтан тазартыңыз
Электрлік желіге қосылған ЭВН суды жылытпайды. Бақылау шамдарының жарығы жоқ	Электр желісінде кернеу жоқ	Электрлік желіні пайдалану қызметіне жүгінізіз
	ЖҚҚ (болған кезде) іске қосылды	ЖҚҚ қайта іске қосу батырмасын басыңыз. Кернеуді тексеріңіз
	Термоажыратқыш іске қосылды немесе сөндірілі	ЭВН желіден ажыратыңыз, қорғаныс қақпағын шешіп, термоажыратқыш батырмасын тарсылға дейін басыңыз, қақпақты орнатып (3 сур.), қоректенуді қосыңыз
	Желілік сым зақымдалған	Сервис орталығына жүгінізіз
	Термоажыратқыш ақаулы	Сервис орталығына жүгінізіз

Жоғарыда келтірілген ақаулықтар ЭВН жарамсыздығының белгісі болып табылмайды және тұтынушымен өздiгiнен немесе мамандандырылған ұйым күшiмен өз есебiнен жойылады. Ақаулықтарды жоғарыда сипатталған ұсыныстар көмегімен жою мүмкін болмағанда немесе басқа ақаулықтар анықталған жағдайда пайдалану жөніндегі нұсқаулықта көрсетілген сервис орталығына

жүгіну керек.

Электр сужылытқыштарды тасымалдау және сақтау

Электр сужылытқыштарды тасымалдау және сақтау орамадағы малипуляциялық таңбаларға сәйкес жасалады:



- жүкті ылғалдың әсерінен қорғау қажеттілігі;



- жүктің сынғыштығы, ұқыпты ұстау шарты;



- ұсынылған жүкті сақтау температура диапазоны: +10°C ден +20°C дейін;



- жүктің тік тұратын қалпы дұрыс

KZ

Өндіруші кепілдігі

Өндіруші сужылытқышқа кепілдік мерзімді 1 жыл етіп белгілейді, сонымен бірге толымдайтын бұйымдар мен құрама бөліктерге кепілдік мерзімдер келесі болып табылады:

су құйылған ыдысқа (ішкі бак) - 3 жыл;

басқа құрама бөліктерге (қыздыру элементі, термостат, лампыша - көрсеткіштер, тығыздағыш төсемдер, температура көрсеткіші, сақтағыш қақпақша) - 1 жыл.

Кепілдік мерзімі ЭСЖ сату күнінен есептеледі. Сату күні және дүкен мөртабасы жоқ болған немесе түзеленген жағдайда кепілдік мерзімі ЭСЖ шығарылған күнінен есептеледі. Кепілдік мерзімі ішінде талаптар сатушы фирманың белгілері бар кепілді талон және ЭСЖ корпусында сәйкестіндірме кесте бар болса ғана қабылданады.

Кепілдік тек қана ЭСЖ-қа қатысты. Қосу және қондыру ережелерді сақтау жауапкершілігін сатып алушы (дербес қосу жағдайда) немесе қосуды іске асырған монтаждық ұйым көтереді.

ЭСЖ пайдалану және қондыру кезінде тұтынушы кепілдік мерзімі ішінде құралдың бұзықсыз жұмысын қамтамасыз ететін талаптарды сақтауға міндетті:

- осы нұсқауда баяндалған қондыру, қосу, пайдалану және қызмет көрсету ережелерін және қауіпсіздік шараларды орындауға;
- ұқыпсыз сақтаудан, тасымалдаудан және құрастырудан пайда болатын механикалық зақымдануды болдырмау;
- ЭСЖ-ғы су қатуын болдырмау;
- ЭСЖ жылыту үшін суды механикалық және химиялық қоспасыз пайдалану керек;
- ЭСЖ жеткізілім жинағынан сақтағыш қақпақшасы дұрыс жұмыс істейтін ЭСЖ-ты пайдалану керек.

Өндіруші осы нұсқауда баяндалған ЭСЖ қондыру, қосу, пайдалану және техникалық қызмет көрсету ережелерін тұтынушы бұзған себебінен пайда болған кемшіліктерге жауапты болмайды, соның ішінде бұл кемшіліктер ЭСЖ-ты пайдаланатын желілердің жарамайтын параметрлерінен (электр және сумен қамту) пайда болған жағдайларда және де үшінші тұлғалардың қабаттасушылығы себебінен. Өндірушінің кепілдігі ЭСЖ сыртқы пішіні бойынша талаптарға таралмайды.

Кепілдік мерзімі ішіндегі толымдайтын бұйымдар мен құрама бөліктерді жөндеу, ауыстыру ЭСЖ кепілдік мерзімін ұзартпайды. Алмастырылған немесе жөнделген толымдайтын бұйымдардың кепілдік мерзімі бір ай болады.

НАЗАР АУДАРЫҢЫЗ! Сақтағыш қақпақшаның немесе қосу сымының ақаулығы ЭСЖ-тың ақаулығы болып табылмайды да, ЭСЖ ауыстыруына апармайды. Қосу және қондыру ережелерді сақтау жауапкершілігін сатып алушы (дербес қосу жағдайда) немесе қосуды іске асырған монтаждық ұйым көтереді.

Кәдеге жарату

ЭВН орнату, пайдалану және техникалық қызмет көрсету ережелерін сақтаған кезде және қолданылатын су сапасы қолданыстағы стандарттарға сәйкес келгенде өндіруші оған ЭВН сатып алған күннен бастап 5 жылдық қызмет ету мерзімін орнатады. Су жылытқыштың барлық құрамдас бөліктері, қажет жағдайда, су жылытқыш пайдаланылатын елдің нормалары мен қағидаларына сәйкес жүргізілуі тиіс, оның экологиялық қауіпсіз кәдеге жаратылуына мүмкіндік беретін материалдардан жасалған.

KZ

Өндіруші туралы мәліметтер

Өндіруші:

«HEATING EQUIPMENT» LTD

«Жылулық жабдық» ЖШҚ

Ресей, 187000, Ленинград облысы, Тосно қ., Московское тас жолы, 44 үй

Барлық үлгілер міндетті сертификаттаудан өткен және КО ТР 004/2011, КО ТР 020/2011 Кеден одағының Техникалық регламенттерінің талаптарына және 2006/95/ЕС, Сертификат № TC RU C-RU.AB72.B.01094 2004/108/ЕС Еуропалық директиваларына сәйкес келеді.

Ресейдегі кепілдікті және сервистік қолдау көрсету қызметі: тел.: 8-800-333-50-77

(Дүйсенбі - жұма мәскеу уақыты бойынша 09:00 бастап 20:00 дейін; сенбі, жексенбі мәскеу уақыты бойынша 10:00 бастап 18:00 дейін; Ресей бойынша қоңырау шалу тегін),

e-mail: service@thermex.ru

Бас сервис орталығы – ЭВН орнату және жалғау, кепілдікті және кепілдіктен кейінгі жөндеу:

Ресей, 196105, Санкт-Петербург қ., Благодатная көш., 63 үй, тел.: (812) 313-32-73.

Ресейдің басқа қалалары мен аймақтарындағы авторландырылған сервис орталықтарының телефондары мен мекенжайларын www.thermex.ru сайтында білуге болады немесе сатушы фирма көрсеткен сервис орталығына жүгіну керек:

Импортаушының, сапа бойынша талаптарды қабылдайтын сауда ұйымының атауы мен орналасқан жері, олармен байланысу үшін мәлімет:

«Гарантерм Сары-Арка» ЖШС

100009, Қазақстан Республикасы, Қарағанды, Бытовая көшесі 26 үй.

тел.: 8(7212) 51-28-89

«Термекс-Алматы» ЖШС

050050, Қазақстан Республикасы, Алматы, Полежаева көшесі, 92а үй, кеңсе 421

тел.: 8(727) 233-67-31



Enne veeboileri esimest kasutust lugege käesolev juhend tähelepanelikult läbi ning pöörake erilist tähelepanu punktidele, mis on märgistatud sümboliga "TÄHELEPANU!"

Käesolev juhend laieneb veeboileri 50-150 liitrise mahuga ER mudelitele ning 30-80 liitrise mahuga ES mudelitele. Soetatud veeboileri mudeli täisnimetuse leiab veeboileri kerel olevalt märgiskleebiselt.

Tarnekomplekt

Veeboiler rikkevoolukaitselülitiga (valikuliselt)	1 tk.
GP-tüüpi turvaventiil	1 tk.
Kasutusjuhend	1 tk.
Pakend	1 tk.

Kasutusotstarve

EE

Soojaveeboiler (edaspidi veeboiler) on mõeldud vee soojendamiseks ja säilitamiseks kodu- ja tööstusobjektides, mis on varustatud vajalike parameetritega külmaveetrassiga.

Veeboilerit peab kasutama köetud siseruumides ning see ei ole mõeldud tööks pidevas läbivoolurežiimis.

Peamised tehnilised näitajad

Külmaveetrassi surve, MPa min/max	0,05 / 0,6
Vooluvõrk - ühefaasiline, pinge, B, sagedus Hz	230, 50
Eletritenni (küttekeha) võimsus, kW	1,5
Külma ja kuuma vee muhvide diameeter	1/2"
Veeboileri ohutusklass	IPX4
Kasutus keskkonna temperatuuril vahemikus °C	+3...+40
Vee kuumutamise temperatuuri reguleerimisvahemik, °C	+18...+74
Veetemperatuuri hoidmise täpsus säilitusrežiimis	±5

Tootja jätab endale õiguse ilma varasema etteteatamiseta teha muudatusi veesoojendaja konstruktsioonis ja iseloomustuses.

Töö põhimõte


Siseanumal on eriline bioklaasportselanist kattekiht, mis kaitseb sisepinda elektrokeemilise korrosiooni eest.

Äravõetavale flantsile (äärikule) on paigaldatud: eletritenn (7), termostaat (8) ja magneesiumanood (9). Elekritenn (elektriline küttekeha) soojendab vett, termostaat võimaldab reguleerida veesoojendustemperatuuri kuni +74°C (±5°C). Magneesiumanood neutraliseerib elektrokeemilise korrosiooni mõju siseanumale.

Reguleerimine teostatakse kütteregulaatori juhtpidemega (10), mis asub veeboileri kaitseklapil. Termostaat sisaldab ka termolüliti, mis kaitseb veeboilerit ülekuumenemise eest, ning lülitab veeboileri elektrivoolust välja kui veesoojus ületab +93°C (±5°C). Veeboileri kasutamisel võib selle kere kuumeneda. Ülekuumenemiskaitse rakendumine ei tähenda veeboileri riket. Veeboilerit saab uuesti tööseisundisse viia kaitseklapi all asuva termolüliti varda vajutamisega (Joonis 3).

Seadme kaitseklapil paikneb kaks kontrolllampi (11): punane kontrolllamp põleb alati, kui veeboiler on lülitatud vooluvõrku; kollane kontrolllamp näitab veeboileri töörežiimi, mis lülitub sisse vee soojendamisel ning kustub, kui ettenähtud temperatuur on saavutatud. Veeboileri elektrijuhtmele on paigaldatud rikkevoolukaitseüliti (valikuliselt), mis võimaldab veeboileri väljalülitamist vooluvõrgust, kui tekib vooluleke elektriseadme maandatud elementidele.

Paigaldus ja ühendamine

 **Kõik paigaldus-, sanitaartechnilised ja elektripaigaldustööd peab teostama vastava ala spetsialist.**

Asetus ja paigaldus

Veeboileri paigaldus teostatakse vastavuses kerel oleva märgiskleebise ning järgneva tabeliga:

Veeboileri mudel	ER V	ER H	ES V	ES H
Maht, l	50 -150	50 -150	30 - 80	30 - 80
Asend	Vertikaalne	Horisontaalne	Vertikaalne	Horisontaalne


Vähendamaks soojuskadusid torude kaudu, paigaldage veeboiler võimalikult lähedale kasutuskohale. Seinale paigaldamiseks kasutatakse veeboileri kandureid, mis riputatakse seinasse kruvitud kinnituskonksudele (ei sisaldu tarnekomplektis). Paigaldamiseks on soovitatav kasutada vähemalt 8 mm diameetriga kinnituskonkse (konkse, tüübeleid või polte). Vastavalt valitud mudelile läheb vaja kas 2 või 4 kinnituskonksu. Kinnituselementide tüüp peab olema valitud vastavalt seinamaterjalile.

Konksude kinnitamine seinale peab olema teostatud sellisel viisil, et välistada veeboileri kandurite iseeneslikku libisemist. Paigalduskoha valikul peab lähtuma veega täidetud boileri kogukaalust. Väikese kandevõimega sein või põrand peavad olema enne tugevdatud. Veeboileri hooldamise hõlbustamiseks jätke juurdepääsuks elektrilistele osadele äravõetavast flantsist lähima pinnani vähemalt 0,5 m vaba ruumi.

Väliselt kasutaja ja (või) kolmandate isikute vara kahjustamist peab veeboileri paigaldus toimuma ruumis, mille põrand on varustatud hüdroisolatsiooniga ja drenaažiga kanalisatsiooniga ning mitte mingil juhul mitte paigaldada veeboilerit vee mõju all olevate esemete alla. Hüdroisolatsioonita ruumides peab veeboilerit alla paigaldama kaitsealuse (ei sisaldu tarnekomplektis), millel on drenaaž kanalisatsioonitorudesse.

Juhul, kui veeboiler paigaldatakse kohta, milles tehniline ja garantiihooldamine on raskendatud (ülakapid, nišid, lagedevahelised alad jne) teostab veeboileri paigalduse ja mahavõtu kasutaja ise või katab kasutaja töö kulud ise.

Ühendamine veevõrku

 **Veeboilerisse juhitud vesi peab olema eelnevalt puhastatud veefiltriga, mis puhastab vähemalt 200 mkm osakekest.**

Ühendage turvaventil (17) külma vee sisendiga (21) - sinise rõngaga sisendtoru – keerates seda 3,5-4 täispöört sisse eelnevalt tihendanud vastava materjaliga (lina, tihendlinde või muuga).

Turvaventil täidab vastuklapi funktsiooni, mis takistab vee pääsemist veeboilerist veevõrku juhtudel, kui veesurve veevõrgus langeb ja tugeva kuumutamise tagajärjel vee surve boilerianumas tõuseb, samuti ohutusventiili funktsiooni, mis maandab liigset survet tugeva vee kuumutamise puhul. Maandamiseks liigset survet võib veeboilerit töö ajal turvaventiili väljavoolutorust (19) imbuda väheselt määral vett, mis toimub veeboilerit ohutuse tagamiseks. See väljavoolutoru peab jääma ümbritsevas keskkonnas vabaks ning peab olema paigaldatud pidevas püstasendis külmumisvabasse keskkonda.



TÄHELEPANU! Veeboileri kasutamine ilma turvaventiilita või teiste tootjate turvaventiiliga on keelatud.

Tagage vee äravool turvaventiili äravoolutorust kanalisatsiooni, seejuures peab veeboileri paigaldamisel olema ette nähtud ka vastav drenaaž (20).

Eemaldamiseks katlakivi setteid ning ventiili korrasoleku kontrollimiseks on tarvilik korrapäraselt (vähemalt üks kord kuus) teostada väikese koguse vee väljavalamist läbi turvaventiili kanalisatsiooni.

Kang(18) on mõeldud ventiili (17) avamiseks. Jälgige, et veeboileri töötamisel see kang oleks alati vee äravoolu takistavas asendis.

Ühendamine veevõrku teostatakse vastavalt **joonisele 1** 100°C temperatuuri ja maksimaalset töösurvet püüvate vasest, plastmassist või spetsiaalsete paindlike veetorude abil. Ei ole lubatud kasutada varem kasutusel olnud paindlikke torusid. Vältimaks sisendtorude keermest ja/või anuma klaasportselankattekihi vigastust ei tohi paigaldamisel rakendada liigset jõudu.

Pärast veeboileri ühendamist veenduge, et veeboileri külma vee sulgurventiil (24) on avatud ja veeboileri kuuma vee sulgurventiil (25) on kinni. Veeboilerist õhu väljalaskmiseks keerake lahti veeboileri külma vee sisendkraan (22), kuuma vee väljavoolukraan (23) ning kuumaveekraan segistil. Veeboileri täielikult täitumisel veega hakkab segisti kuumaveekraanist vesi jooksma pideva joana. Keerake segisti soojaveekraan kinni, kontrollige flantsi (ääriku) lekkimist ning vajadusel pingutage poldid.

Juhul, kui veeboiler paigaldatakse kohta, kus ei ole veevõrku, on võimalik juhtida vesi veeboilerisse abianumast pumbajaama abil või anumast, mis asub veeboileri kõrgeimast punktist vähemalt 5 meetrit kõrgemal.

Vooluvõrku ühendamine

Enne seadme vooluvõrku ühendamist veenduge, et selle märgiskleebisel toodud pinge ja sagedus ühtivad kasutatava vooluvõrgu vastavate näitajatega.



TÄHELEPANU! Enne toite sisselülitamist veenduge, et veeboiler on täidetud veega!

Veeboileri ohutuks kasutuseks peab see olema maandatud. Veeboiler on varustatud alalise voolujuhtme ning europistiku ja rikkevoolukaitselülitiga (valikuliselt). Pistikupesal peab olema maanduskontakt koos sellega ühendatud maandusjuhtmega. Pistikupesaga peab asetsema niiskuse eest kaitstud kohas või vastama vähemalt IPX4 nõuetele.

Tehniline hooldus

Tehniline hooldus ning magneesiumanoodi tähtaegne vahetus on kohustuslikud tingimused veeboileri pikaks tööeaks. Nimetatud nõuete mittetäitmisel võetakse garantiihooldus maha.



TÄHELEPANU! Tehniline hooldus ja magneesiumanoodi vahetus peab olema teostatud vähemalt üks kord aastas ning see ei sisaldu tootja ja müüja garantiikohustustes.

Tehnilise hoolduse läbiviimisel kontrollitakse magneesiumanoodi seisundit ning katlakivi ladestumist elektritennil. Samaaegselt eemaldatakse sete, mis võib olla kogunenud anuma põhja. Kui elektritennile on ladestunud katlakivi, seda tohib eemaldada nii katlakivi eemaldusvahendiga kui ka mehaaniliselt. Siseanuma kaitsekihi kahjustamise vältimiseks ei tasu sette eemaldamisel anumast rakendada liigset jõudu või kasutada abrasiivseid vahendeid.

Esimese tehnilise hoolduse tähtsus seisneb selles, et lähtuvalt katlakivi ja sette ladestumise intensiivsusest ning magneesiumanoodi kulumisest saab kindlaks määrata järgnevate tehniliste hoolduste tähtsust, ning selle tagajärjel pikendada seadme kasutusaega. Ülalnimetatud nõuete mittetäitmisel seadme kasutusaeg lüheneb, suureneb veeboileri kahjustumise võimalus ning lõppeb garantiikohustuste täitmine.

Tehnilise hoolduse ning magneesiumnoodi vahetuse läbiviimiseks:

- lahutada boiler vooluvõrgust.
- lasta kuumal veel jahtuda või lasta see välja (kasutada ära) läbi segisti.
- sulgeda veevõrgu peatoitekraan.
- keerata lahti turvaventil või avada äravooluventil.
- -tõmmata külma vee sisendtorule või väljavõrguventiilile kummist voolik ning suunata selle teine ots kanalisatsiooni.
- avada segistil kuumaveekraan.
- valada veeboilerist vesi läbi väljavõrguventiili või külmaveesisendtoru.
- eemaldada kaitseklapp, lahutada juhtmed, kruvida lahti ning eemaldada kerelt äravõetav flants (äärik).
- vahetada magneesiumnood, vajadusel puhastada elektritenn katlakivist ning eemaldada sete.
- teostada seadme kokkupanek, täita veeboiler veega ning lülitada see vooluvõrku.

Tehnilise hoolduse läbiviimisel spetsialistide poolt garantiialongi olema tehtud vastav märke olema. Magneesiumnoodi vahetamisel kasutaja poolt iseseisvalt peab kasutaja lisama käesolevale kasutusjuhendile uue magneesiumnoodi ostutšeki.

Ohutusnõuded

Veeboileri elektriohutus ning korrosioonivastane kaitse on tagatud vaid kehtivate paigaldusreeglitega vastavuses paigaldatud töhusa maanduse olemasolul.



Veeboileri paigaldamisel ja kasutamisel ei ole lubatud:

- Ühendada seadet vooluvõrguga, kui veeboiler ei ole täidetud veega.
- Kaitseklapi eemaldamine, kui toide on sisse lülitatud.
- Veeboileri kasutamine ilma maanduseta või veetorude kasutamine maandusena.
- Veeboileri ühendamine veevõrguga, mille surve on suurem kui 0,6 Mpa (kui surve veevõrgus ületab 0,6 MPa, alandamiseks veesurvet normini paigaldatakse külmavee sisendile vastav survetalandav reduktor (ei sisaldu tarnekomplektis).
- Ühendada veeboilerit veevõrguga ilma turvaventiili paigaldamiseta.
- Tühjendada veeboilerit veest läbi vooliku sisselülitatud toitega.
- Kasutada tootja poolt mitte soovitatud varuosasid.
- Kasutada veeboileris olnud vett toidu valmistamiseks.
- Kasutada veeboileri jaoks vett, mis sisaldab mehaanilisi lisandeid (liiv, väikesed kivid), mis võivad esile kutsuda veeboileri või turvaventiili rikke.
- Muuta veeboileri kandurite paigaldusmõõte või konstruktsiooni.

Ei ole lubatud lasta veel seadmes külmuda, sest see viib seadme rikkeni, mis ei ole kaetud garantiiga.

Pöörake laste tähelepanu sellele, et nad ei mängiks veeboileriga. Veeboiler ei ole ettenähtud kasutamiseks isikute poolt (kaasa arvatud lapsed), kellel on piiratud füüsilised, kompimis- või psüühilised võimed, samuti isikud, kes ei oska kasutada veeboilerit, välja arvatud juhul, kui see toimub veeboileri ohutuse eest vastutavate isikute järelevalve all või nende juhiste kohaselt.

Võimalikud rikked ja nende kõrvaldamine

Rike	Võimalik põhjus	Kõrvaldamine
Kuuma vee surve veeboilerist on vähenenud Külma vee surve on endine	Turvaventiili sisselaskeava on umbes	Eemaldada ventiil ning loputada see vees
Vee soojendamise aeg on suurenenud	Küttekehale on ladestunud katlakivi	Eemaldada flants (äärik) ning puhastada küttekeha

Vee soojendamise aeg on suurenenud	Pinge vooluvõrgus on vähenenud	Pöörduda vooluvõrgu teeninduskeskusesse
Ülekuumenemiskaitse tihe sisselülitumine	Määratud veesoojus on väga lähedal maksimumile	Pöörata termostaadi regulaator temperatuuri vähendamise suunas (-)
	Termostaadi toru on kattunud katlakiviga	Eemaldada veeboilerist äravõetav flats (äärrik) ning ettevaatlikult puhastada toru katlakivist
Vooluvõrku lülitatud veeboiler ei soojenda vett Kontrolllambid ei ole sisse lülitunud.	Vooluvõrgus puudub pinge	Pöörduda vooluvõrgu kasutusteenistusse
	Rikkevoolukaitselülitil lülitus sisse (olemasolul)	Vajutada rikkevoolukaitselülitil taaskäivitusnupule. Kontrollida pinget.
	Rakendus termolüliti või see ei ole sisse lülitatud	Lahutada veeboileri vooluvõrgust, eemaldada kaitseklapp, vajutada kuni klõpsuni termolüliti nuppu (Joonis 3), paigaldada tagasi klapp ning lülitada sisse toide.
	Toidejuhe on vigastatud	Pöörduda teenindusse
	Termolüliti ei tööta	Pöörduda teeninduskeskusesse

EE

Ülalnimetatud rikked ei ole veeboilerite defektid ning on eemaldatavat kasutaja poolt iseseisvalt või vastava hooldustehniku poolt (kasutaja katab kõik kulud ise).

Juhul, kui riket ei ole võimalik parandada lähtuvalt ülalnimetatud soovitudele või kui ilmnevad teised rikked, peab pöörduma juhendid toodud teenindusse.

Valmistaja garantii

Valmistaja annab soojaveeboilerile garantii 1 aasta, seejuures garantii varuosadele ja komponentidele kehtivad järgmised garantiiajad:

Veemahutile (siseanumale) - 3 aastat;

Muudele komponentidele (küttekehale, termostaadile, kontrollnäidikute lampidele, vahetihenditele, temperatuuri näidikule, kaitseklapile) - 1 aasta.

Garantiaega loetakse kuumaveeboilerit müügist alates. Müügist alates puudumisel või muutmisel ning kaupluse templi puudumisel garantiaega loetakse kuumaveeboilerit väljalaskekuupäevast. Pretensioonid võetakse garantiiaja jooksul vastu müügist alates märgetega garantiialongi ning veeboilerit kerel oleva märgiskleebise olemasolul.

Garantii katab ainult kuumaveeboilerit. Vastutus paigaldamis- ja ühendamisreeglitest kinnipidamise eest lasub ostjal (iseseisva ühendamise puhul) või paigalduse teostanud teenindusettevõttel.

Veeboilerit paigaldamisel ja kasutamisel peab tarbija täitma nõudeid, mis tagavad seadme häireteväba töo kogu garantiiperioodil:

- Täitma käesolevas juhendis loetletud ohutusnõuded ja paigaldamise, ühendamise, kasutamise ja hooldamise reeglid;
- Välistama seadme mehaanilist vigastust, mida võib põhjustada hooletu säilitamine, transportimine ja paigaldus;
- Välistama vee jäätumist boileris;
- Kasutama soojendamiseks mehaaniliste ja keemiliste lisanditeta vett;
- Kasutama veeboilerit boileri tarnekomplekti kuuluva korrasoleva kaitseklapiga.

Valmistaja ei vastuta vigade eest, mis tekivad kasutajapoolse käesolevas juhendis loetletud veeboilerit paigaldamise, ühendamise, kasutamise ja hooldamise reeglite rikkumise tulemusena, sealhulgas juhtudel, kui sellised vead tekkisid seadme kasutamisel vee- ja/või elektrivõrgu mittelubatud parameetrite juures või kolmandate isikute sekkumise tagajärjel. Garantii ei laiene pretensioonidele veeboilerit välimuse kohta.

Remont, varuosade ja komponentide vahetus garantiiaja jooksul ei pikenda veeboileri üldist garantiid kogu veeboilerile. Vahetatud või remonditud komponentide garantiiaeg on üks kuu.

TÄHELEPANU! Kaitseklapi või elektrijuhtme rike ei ole iseenesest veeboileri rike ning ei too endaga kaasa veeboileri vahetust. Vastutus paigaldus- ja ühendamisreeglite kinnipidamise eest lasub ostjal ostjal (iseseisva ühendamise puhul) või paigalduse teostanud teenindusettevõttel.

Kasutuselt kõrvaldamine

Paigaldus-, kasutus- ja tehnilise hoolduse reeglite järgmisel ning kasutatava vee vastavusel kehtiva standardiga tootja määratud seadme kasutusaeg on 5 aastat alates ostukuupäevast. Kõik veeboileri koostisosad on toodetud materjalidest, mis vajadusel võimaldavad selle keskkonnakahjutu kasutuselt kõrvaldamise, mis teostatakse vastavalt selle riigi normide ja reeglitega, kus toimub veeboileri kasutamine.

Tootja info

Tootja

HEATING EQUIPMENT LTD

ООО «Тепловое Оборудование»

44, Moskovskoe šisse, Tosno, Leningradi rajoon, 187000, Venemaa

Kõik mudelid on läbinud kohustusliku sertifitseerimise ning vastavad Tolliliidu tehnilise reglamendi TP TC 004/2011, TP TC 020/2011

Tunnistus nr TC RU C-RU.AB72.B.01094

ning Euroopa direktiivide 2006/95/EC, 2004/108/EC nõuetele.

Garantii ja teenindus Venemaal tel.: 8-800-333-50-77

(Esmaspäev - Reede 09:00 - 20:00; Laupäev, Pühapäev 10:00 - 18:00 Moskva aja järgi, helistamine Venemaalt tasuta), **e-mail:** service@thermex.ru

Peateeninduskeskus - veeboileri paigaldus ja ühendamine, garantii- ja garantiijärgne remont:

Venemaa, 196105, Sankt-Peterburg Blagodatnaja tn 63, tel.: +7(812) 313-32-73.

Teistes Venemaa linnades ja regioonides asuvate autoriseeritud teeninduskeskuste kontaktandmed leiab kodulehelt www.termex.ru või pöörduge edasimüüja poolt määratud teeninduskeskusesse.



Pirms pirmo reizi lietot ūdens sildītāju, rūpīgi izlasiet šo lietošanas pamācību un pievērsiet īpašu uzmanību punktiem, kas ir norādīti ar simbolu “UZMANĪBU!”

Lietošanas pamācība attiecas uz modeli ER ar tilpumu no 50 līdz 150 litriem, modeli ES ar tilpumu no 30 līdz 80 litriem. Pilns Jūsu iegādātā ūdens sildītāja modeļa nosaukums ir norādīts uz ūdens sildītāja korpusa identifikācijas plāksnes.

Piegādes komplekts

Ūdens sildītājs ar AAI (pēc iespējas)	1 gab.
GP tipa drošības vārstulis	1 gab.
Lietošanas pamācība	1 gab.
Iepakojums	1 gab.

Pielietošana

Ūdens sildītājs (turpmāk tekstā EŪS) ir paredzēts nodrošināt ar karsto ūdeni saimnieciskus un rūpnieciskus objektus, kur ir aukstā ūdens padeves maģistrāle ar nepieciešamiem parametriem.

LV

EŪS jālieto slēgtajās apsildāmajās telpās, un tas nav paredzēts darbam nepārtrauktā tekošā režīmā.

Galvenās tehniskās pazīmes

Spiediens aukstā ūdens maģistrālē, MPa min/max	0,05 / 0,6
Barošanas elektrotīkls – vienfāzes, spriegums, V, frekvence, Hz	230, 50
Cauruļveida elektriskā sildītāja (CES) jauda, kW	1,5
Aukstā un karstā ūdens pieslēgšanas caurules vītnes diametrs	1/2"
Ūdens sildītāja aizsardzības klase	IPX4
Darbs apkārtējās vides temperatūrā, °C	+3...+40
Ūdens uzsildīšanas temperatūras regulēšanas diapazons, °C	+18...+74
Temperatūras uzturēšanas precizitāte glabāšanas režīmā, °C	±5

Ražotājs patur tiesības veikt izmaiņas ūdens sildītāja konstrukcijā un raksturojumā bez iepriekšēja paziņojuma.

Darbības principi

Iekšējai tvertnei ir īpašs biostiklakeramikas pārklājums, kas droši pasargā iekšējo virsmu no elektroķīmiskajām korozijām.

Uz noņemamā atloka ir uzmontēti: cauruļveida elektriskais sildītājs (CES) (7), termostats (8) un magnija anods (9). CES kalpo ūdens uzsildīšanai, bet termostats nodrošina temperatūras regulēšanas iespējas līdz +74°C (±5°C). Magnija anods ir paredzēts, lai neitralizētu elektroķīmiskās korozijas iedarbību uz iekšējo tvertni.

Regulēšana tiek nodrošināta ar termoregulatora roktura (10) palīdzību, kas atrodas uz ūdens sildītāja aizsargvāka. Termostatam arī ir termoizslēdzējs – EŪS pretpārkaršanas aizsardzības ierīce, kas atslēdz CES no tīkla, ja ūdens temperatūra ir virs +93°C (±5°C). Lietošanas laikā EŪS korpusa var uzsildīties. Ūdens sildītāja termoizsildzības ieslēgšanās nav tā bojājums. Ūdens sildītāju var atgriezt darba režīmā, nospiežot termoizslēdzēja stabu, kas ir novietots zem EŪS aizsargvāka (**Att. 3**).

Uz ierīces aizsargvāka ir uzstādītas divas kontrollampas (11): sarkanās krāsas kontrollampa deg pastāvīgi, kad EŪS ir pieslēgts elektrobarošanas tīklam; dzeltenās krāsas kontrollampa atspoguļo EŪS darba režīmu, deg tad, kad ūdens tiek uzsildīts, un beidz degt, kad tiek sasniegta konkrēta temperatūra. Uz EŪS elektriskā vada (pēc iespējas) ir uzmontēta aizsargatslēgšanas ierīce (AAI), kas nodrošina EŪS atslēgšanu no elektrobarošanas tīkla, kad ir elektrības noplūde uz elektroierīces zemējuma elementiem.

Uzstādīšana un pieslēgšana



Visus montāžas, santehnikas un elektromontāžas darbus veic kvalificēts personāls.

Novietošana un uzstādīšana

EŪS uzstādīšana tiek veikta atbilstoši marķēšanai, kas ir norādīta uz korpusa, un šai tabulai:

EŪS modelis	ER V	ER H	ES V	ES H
Tilpums, l	50 -150	50 -150	30 - 80	30 - 80
Izpilde	vertikāli	horizontāli	vertikāli	horizontāli

Rekomendējams uzstādīt EŪS maksimāli tuvu karstā ūdens izmantošanas vietai, lai samazinātu siltuma zaudējumu caurulēs. EŪS tiek piekarināts aiz korpusa kronšteiniem uz enkuru āķiem (neietilpst piegādes komplektā), ko stiprina pie sienas. Nostiprināšanai tiek rekomendēts izmantot enkurus (āķus, dībeļus un skrūves) ar diametru ne mazāk par 8 mm. Atkarībā no Jūsu izvēlēta modeļa, Jums būs nepieciešami 2 vai 4 enkuri. Šo stiprinājuma elementu tips tiek izvēlēts atbilstoši sienas materiālam.

Āķu montāžai sienā jānotiek tā, lai izvairītos no patvaļīgas EŪS kronšteinu pārbīdes. Izvēloties montāžas vietu, nepieciešams ņemt vērā kopējo ar ūdeni piepildīto EŪS svaru. Nepieciešams atbilstoši nostiprināt sienu un grīdu ar zemu celbspēju. EŪS apkalpošanai attālumam no aizsargvāka līdž tuvākajai virsmai noņemamā atloka ass virzienā jābūt ne mazāk par 0,5 metriem.

Lai izvairītos no kaitējuma radīšanas lietotāja un (vai) trešo personu īpašumam bojātas karstā ūdens apgādes sistēmas gadījumā, nepieciešams veikt EŪS montāžu telpās, kur ir grīdu hidroizolācija un kanalizācijas drenāža, un nekādā gadījumā nenovietot zem EŪS priekšmetus, kas ir pakļauti ūdens iedarbībai. Izvietošanai neaizsargātās telpās nepieciešams zem EŪS novietot aizsargpalikni (neietilpst EŪS piegādes komplektā) ar drenāžu kanalizācijā.

Gadījumā, ja EŪS tiek novietots vietās, kas ir grūti sasniedzamas, lai veiktu tehnisko un garantijas apkalpošanu (skapju augšas, nišas, starpgriestu vietas u.c.), EŪS montāžu un demontāžu veic pats lietotājs vai arī par tā līdžekļiem.

Pieslēgšana pie ūdensvada



Nepieciešams veikt aukstā ūdens padevi EŪS, izmantojot ūdens pirmsattīrīšanas filtru ar attīrīšanas pakāpi, kas nav mazāka par 200 mkm.

Uzstādīt drošības vārstuli (17) uz aukstā ūdens ieejas (21) – caurule ar zilo gredzenu, uz 3,5-4 apgriezieniem, nodrošinot savienojuma ģeometriskumu ar jebkuru ūdensizolējošu materiālu (linu, lentu FUM u.c.).

Drošības vārstulis pilda apgrieztā vārstuļa funkciju, liedzot ūdenim nokļūt ūdensapgādes tīklā no ūdens sildītāja, ja pēdējā krītas spiediens un ja spiediens pieaug tvertnē, ūdenim stipri uzsildoties, kā arī aizsargvārstuļa funkciju, samazinot virsspiedienu tvertnē, ūdenim stipri uzsildoties. Ūdens sildītāja darbības laikā ūdens var sūkties caur drošības vārstuļa izplūdes cauruli (19), lai samazinātu virsspiedienu, kas notiek ūdens sildītāja drošības nolūkam. Šai izplūdes caurulei jāpaliek atvērta atmosfērai un jābūt pastāvīgi uzstādītai uz leju un neaizsalstošā apkārtnē vidē.



UZMANĪBU! Aizliegts lietot EŪS bez drošības vārstuļa vai izmantot citu ražotāju vārstuļi

Nepieciešams nodrošināt ūdens novadīšanu no drošības vārstuļa izplūdes caurules uz kanalizāciju, paredzot atbilstošu drenāžu (20) EŪS montāžas laikā.

Nepieciešams regulāri (ne retāk kā vienreiz mēnesī) veikt neliela ūdens daudzuma noliešanu caur drošības vārstuļa izplūdes cauruli kanalizācijā, lai nebūtu kalķainu nogulšņu un lai pārbaudītu vārstuļa darbību.

Rokturis (18) ir paredzēts, lai atvērtu vārstuļi (17). Nepieciešams sekot līdzi, lai ūdens sildītāja darbības laikā šis rokturis atrastos tādā stāvoklī, lai noslēgtu ūdens izliešanu no tvertnes.

Pieslēgšanās pie ūdensapgādes sistēmas notiek saskaņā ar **att.1**, izmantojot vara vai plastmasas caurules vai speciālo lokano santehnikas cauruli, kas paredzētas temperatūrai līdz 100°C pie maksimāla darba spiediena. Aizliegts izmantot lokano cauruli, kas jau iepriekš ir izmantota. Montāžas laikā netiek pieļauta pārlieku liela spēka pielietošana, pretējā gadījumā var sabojāt cauruļu vītņi, iekšējās tvertnes stikla keramikas pārklājumu.

Pēc EŪS pieslēgšanas pārlicinieties, ka aukstā ūdens noslēdzošais ventilis EŪS (24) ir atvērts, bet karstā ūdens noslēdzošais ventilis EŪS (25) ir aizvērts. Atveriet aukstā ūdens padeves krānu EŪS (22), karstā ūdens padeves krānu EŪS (23) un karstā ūdens krānu sajaucējā, lai nodrošinātu gaisa noplūdi no EŪS. Kad EŪS būs pilnībā piepildīts no krāna jaucēja, tad ar nepārtrauktu strūklu sāks tecēt ūdens. Aizveriet karstā ūdens krānu sajaucējā, pārbaudiet, vai netek atloks, un nepieciešamības gadījumā pievelciet skrūves.

Pieslēdzot EŪS vietās, kur nav ūdensvada, ir pieļaujama ūdens padeve EŪS no palīgtvertnes, izmantojot sūkņšanas staciju, vai no tvertnes, kas ir izvietota ne mazāk par 5 metriem no EŪS augšējā punkta.

Pieslēgšana pie elektrotīkla

Pirms pieslēgt ūdens sildītāju pie elektrotīkla, pārlicinieties, ka tās parametri atbilst tehniskajiem ūdens sildītāja pazīmēm.



UZMANĪBU! Pirms ieslēgt elektrobarošanu, pārlicinieties, ka EŪS ir piepildīts ar ūdeni!

Ūdens sildītājam jābūt piezēmam, lai nodrošinātu tā darbības drošību. Ūdens sildītājs ir aprīkots ar personīgo elektrotīkla vadu ar kontaktdakšu un AAI (pēc iespējas). Elektriskajai rozetei jābūt zemējuma kontaktam, kam ir klāt pievilkts zemējuma vadiņš, un jābūt uzstādītam vietā, kas ir aizsargāta no mitruma, vai arī tai jāatbilst vismaz IPX4 prasībām.

Tehniskā apkalpošana

Tehniskā apkalpošana (TA) un laicīga magnija anoda nomainīšana ir obligāta EŪS ilgstošas darbības prasība. Šo prasību neizpilde ir pamats, lai pārtrauktu garantijas apkalpošanu.



UZMANĪBU! Tehniskā apkalpošana un magnija anoda nomainīšana ne retāk kā vienreiz gadā nav iekļauta garantijas remonta pienākumos ražotājam un pārdevējam.

Veicot TA, tiek pārbaudīta magnija anoda stāvoklis un nogulšņu esamību CES. Vienlaicīgi ar šo tiek noņemtas nogulsnes, kas var uzkrāties EŪS apakšējā daļā. Ja uz CES ir izveidojušās nogulsnes, tās var noņemt ar nogulšņu noņemšanas līdzekli vai mehāniskā veidā. Noņemot nogulsnes no EŪS, nevajag pielietot pārlieku lielu spēku un izmantot abrazīvus tīrīšanas līdzekļus, lai nesabojātu aizsargājamo iekšējo tvertni.

Pirmās tehniskās apkalpošanas svarīgums ir tajā, ka pēc nogulšņu veidošanās, magnija anoda izlietošanas intensitātes var noteikt turpmākās TA veikšanas laiku un tā rezultātā paildināt lietošanas periodu. Ja netiek ievērotas iepriekš minētās prasības, lietošanas periods samazinās, palielinās risks, ka EŪS tiks bojāts un spēku zaudē garantijas apkalpošanas pienākums.

Lai veiktu TA un magnija anoda nomaiņu, nepieciešams veikt sekojošo:

- Atslēgt EŪS no elektrobarošanas.
- Ļaut atdzist karstajam ūdenim vai izlietot to caur sajaucēju.
- Noslēgt aukstā ūdens padevi EŪS.
- Atskrūvēt drošības vārstuli vai atvērt izlejamo ventili.
- Uz aukstā ūdens padeves caurules vai uz izplūdes ventīļa uzvilkt gumijas šļauku, tā otru galu novadot kanalizācijā.
- Atvērt karstā ūdens krānu uz sajaucēja.
- Izliet ūdeni no EŪS caur aukstā ūdens padeves cauruli vai izlejamo ventili.
- Noņemt aizsargvāku, atslēgt vadus, atskrūvēt un izņemt no korpusa noņemamo atloku.
- Nomainīt magnija anodu, ja nepieciešams, attīrīt CES no nogulsņiem.
- Salikt visu atpakaļ, papildīt EŪS ar ūdeni un ieslēgt barošanu.

Veicot EŪS tehnisko apkalpošanu ar speciālu organizāciju palīdzību, garantijas talonā jābūt veiktām attiecīgajām atzīmēm par paveikto. Ja lietotājs pats nomaina magnija anodu, pie šīs lietošanas rokasgrāmatas par EŪS jābūt pievienotam preces čekam par magnija anoda iegādi.

Drošības pasākumu norādījumi

EŪS elektriskā drošība un pretkorozijas aizsardzība ir garantēt tikai tādā gadījumā, ja ir izpildīts efektīvs piezemējums atbilstoši eletrouzstādījumu montāžas spēkā esošiem noteikumiem.



EŪS montāžas un lietošanas laikā netiek pieļauts:

- Pieslēgt pie elektrotīkla, ja EŪS nav papildīts ar ūdeni.
- Noņemt aizsargvāku, ja EŪS ir pieslēgts pie elektrobarošanas.
- Izmantot EŪS bez zemējuma vai izmantot zemējuma vietā ūdensapgādes caurules.
- Pieslēgt EŪS pie ūdensapgādes tīkla ar spiedienu, kas ir lielāks par 0,6 Mpa. (Ja spiediens ūdensapgādes maģistrālē pārsniedz 0,6 MPa, ieejot aukstajam ūdenim EŪS, priekšā drošības vārstulim nepieciešams uzlikt atbilstošu redukcijas vārstuli (neietilpst piegādes komplektā), lai samazinātu ūdens spiedienu līdz normai).
- Pieslēgt EŪS pie ūdensvada bez drošības vārstuļa.
- Izliet ūdeni no EŪS, kad elektrobarošana ir ieslēgta.
- Izmantot rezerves daļas, ko nav rekomendējis ražotājs.
- Izmantot ūdeni no EŪS ēdiena pagatavošanai.
- Izmantot ūdeni, kas satur mehāniskos piemaisījumus (smiltis, sīki akmeņi), kas var traucēt EŪS un drošības vārstuļa darbību.
- Mainīt EŪS konstrukciju un kronšteinu uzstādīšanas izmērus.

Ūdens aizsalšana ierīcē nav paredzēta, jo tā rezultātā ierīce var pārtraukt strādāt, kas nav garantijas gadījums.

Jāpievērš bērnu uzmanība, lai tie nespēlētu ar EŪS. EŪS nav paredzēts, ka to lieto personas (tostarp bērni), kurām ir ierobežotas fiziskās, taustes un psihiskās spējas, kā arī personas, kuras neprot lietot EŪS, izņemot gadījumus, kad tas notiek personu uzraudzībā vai pēc personu norādījumiem, kuras ir atbildīgas par EŪS drošību.

Iespējamie bojājumi un to novēršanas metodes

Bojājums	Iespējamais iemesls	Novēršanas metode
Samazinājies karstā ūdens spiediens no EŪS. Aukstā ūdens spiediens ir nemainīgs	Drošības vārstuļa ieejas atvēruma aizsērēšana	Noņemt vārstuli un nomazgāt to ar ūdeni
Palielinājās uzsildīšanas laiks	CES ir pārklājies ar nogulšņu slāni	Izņemt atloku un attīrīt CES

Palielinājās uzsildīšanas laiks	Samazinājās spriegums tīklā	Vērsties elektrotīkla lietošanas dienestā
Bieži nostrādā termoizslēdzējs	Uzstādītā temperatūra ir tuvu maksimālajai	Pagrieziet termostata regulatoru uz temperatūras samazināšanas pusi (-)
	Termostata cauruli pārklāj nogulsnes	Noņemiet no EŪS noņemamo atloku un uzmanīgi attīrīt cauruli no nogulsnēm
Elektrotīklā ieslēgtais EŪS neuzsilda ūdeni. Nedeg kontrollampas	Nav sprieduma elektrotīklā	Vērsties elektrotīkla lietošanas dienestā
	Nostrādāja AAI (ja ir)	Nospiežiet AAI iedarbināšanas pogu. Pārbaudīt spriegumu
	Nostrādāja vai nav ieslēgts termoizslēdzējs	Atslēgt EŪS no tīkla, noņemt aizsargvāku, nospiežiet līdz klikšķim termoizslēdzēja pogu (Att. 3), uzstādīt vāku atpakaļ un ieslēgt barošanu
	Bojāts tīkla vads	Vērsties servisa centrā
	Bojāts termoizslēdzējs	Vērsties servisa centrā

Iepriekš uzskaitītie bojājumi nav EŪS defekti un tos novērs pat lietotājs vai par tā līdzekļiem – specializētās organizācijas.

Ja nav iespējams novērst bojājumus, vadoties no iepriekš aprakstītām rekomendācijām vai citu atklāšanas gadījumā, jāvērstas servisa centrā, kas ir norādīts lietošanas pamācībā. эксплуатации.

Ražotāja garantija

Ražotājs nodrošina elektriskām ūdens sildītājam (EŪS) 1 gada garantiju un tā sastāvdaļām un komplektējošām daļām šādu garantiju:

ūdens tilpam (iekšējam tilpam) – 3 gadu garantiju;

parējām sastāvdaļām (sildelementam, termostatom, indikatora spuldzēm, blīvētājiem, temperatūras indikatoram, drošības ventilam) – 1 gada garantiju.

Garantija ir spēkā no EŪS pārdošanas dienas. Ja nav vai ir labots pārdošanas datums un veikala zīmogs, tad garantijas termiņš tiek skaitīts no EŪS izgatavošanas dienas. Garantijas perioda laikā pretenzijas tiek pieņemtas, ja ir dots garantijas talons ar pārdevēja atzīmēm un identifikācijas plāksnītes uz iekārtas korpusa.

Garantija attiecas tikai uz EŪS. Atbildība par uzstādīšanas un pieslēgšanas notikumu ieviešanu gulstas uz pircēju (ja viņš pats veic pieslēgšanu) vai uz montāžas organizāciju, kas veica pieslēgšanu.

Uzstādot un ekspluatējot EŪS, jāievēro noteikumi, kuri nodrošina iekārtas nepārtrauktu darbību garantijas perioda laikā, tai skaitā:

- veikt drošības pasākumus un izpildīt montāžas, pieslēgšanas, ekspluatācijas un apkalpošanas noteikumus, kuri norādīti šajā rokasgrāmatā;
- nepieļaut mehāniskus bojājumus glabāšanas, transportēšanas un montāžas laikā;
- nepieļaut ūdens sasalšanu elektriskajā ūdens sildītājā;
- EŪS sildīšanai izmantot ūdeni bez jebkādiem mehāniskiem un ķīmiskiem piemaisījumiem;
- ekspluatēt ūdens sildītāju ar kārtīgo drošības ventilu, kurš bija piegādes komplektā.

Ražotājs neatbild par defektiem, kuri radušies ūdens sildītāja uzstādīšanas, ekspluatācijas un tehniskās apkalpošanas noteikumu neievērošanas dēļ, tai skaitā, kad elektriskais ūdens sildītājs tiek ekspluatēts ar nepieļaujamiem (ūdens un elektrisko) tīklu parametriem, vai bojājumi radušies trešo personu iejaukšanās dēļ. Ražotāja garantija neattiecas uz pretenzijām par elektrisko ūdens sildītāja ārējo veidu.

Sastāvdaļu un komplektējošo daļu remonts un nomaiņa nepagarina EŪS garantijas termiņu kopumā. Garantijas termiņš nomainītām vai remontētām komplektējošām daļām ir viens mēnesis.

UZMANĪBU! Drošības ventija vai elektriskā kabeļa bojājums nav uzskatams par EŪS bojājumu un tam neseko EŪS mainīšana. Atbildība par uzstādīšanas un pieslēgšanas noteikumu ieviešanu gulstas uz pircēju (ja viņš pats pieslēdza ūdens sildītāju) vai uz montāžas organizāciju, kas veica pieslēgšanu.

Utilizācija

Ievērojot EŪS uzstādīšanas, lietošanas un tehnisko apkalpošanas noteikumus un ja izmantojamais ūdens ir atbilst spēkā esošam standartam, ražotājs nosaka tam 5 gadu garantiju no EŪS iegādes dienas. Visas ūdens sildītāja sastāvdaļas ir izgatavotas no materiāliem, kas pieļauj nepieciešamības gadījumā ekoloģiski drošu tā utilizāciju, ko jāveic saskaņā ar tās valsts normām un noteikumiem, kur tiek lietots ūdens sildītājs.

Ziņas par ražotāju

Ražotājs:

«HEATING EQUIPMENT» LTD

SIA «Тепловоје Оборудованије»

Krievija, 187000, Ļeņingradas apgabals, Tosno, Moskovskoje šosse 44

Visi modeļi ir sertificēti un atbilst Muitas apvienības Tehniskā reglamenta TP TC 004/2011, TP TC 020/2011

Sertifikāts nr. TC RU C-RU.AB72.B.01094

un Eiropas direktīvas 2006/95/EC, 2004/108/EC prasībām.

Garantijas un servisa atbalsta dienests Krievijā: tālr.: 8-800-333-50-77

(Pirmdiena - Piektdiena no 09:00 līdz 20:00; Sestdiena, Svētdiena no 10:00 līdz 18:00 pēc Maskavas laika, zvans Krievijas teritorijā bez maksas), e-pasts: service@thermex.ru

Galvenais servisa centrs – EŪS uzstādīšana un pieslēgšana, garantijas un pēcgarantijas remonts:

Krievija, 196105, Sanktpēterbuga, Blagodatnaja iela 63, tālr.: (812) 313-32-73.

Autorizēto servisa centru tālruņus un adreses citās Krievijas pilsētās un rajonos var apskatīt tīmekļa vietnē www.termex.ru vai vērsties servisa centrā, ko ir norādījis pārdošanas firma:



Prieš pradėdant eksploatuoti vandens šildytuvą atidžiai perskaitykite šią naudojimo instrukciją ir ypatingai atkreipkite dėmesį į punktus, kurie pažymėti simboliu „DĖMESIO!“

Ši instrukcija taikoma modeliui ER nuo 50 iki 150 litrų tūrio, modeliui ES nuo 30 iki 80 litrų tūrio. Pilnas Jūsų nusipirkto vandens šildytuvo modelio pavadinimas nurodytas ant vandens šildytuvo korpuso esančioje identifikavimo lentelėje.

Tiekimo komplektas

Vandens šildytuvas su AIP (pasirinktinai)	1 vnt.
Saugos prietaisas, vožtuvas tipo GP	1 vnt.
Naudojimo instrukcija	1 vnt.
Pakuotė	1 vnt.

Paskirtis

Elektrinis vandens šildytuvas (toliau tekste EVŠ) skirtas buitinių ir gamybos objektų, turinčių būtinų reikiamų parametrų šalto vandens magistralę, aprūpinimui karštu vandeniu.

EVŠ eksploatavimas turi būti vykdomas apšildomose uždaroose patalpose ir neskirtas veikti nuolatinio srauto režimu.

LT

Pagrindinės techninės charakteristikos

Spaudimas šalto vandens magistralėje, MPa min/max	0,05 / 0,6
Maitinantis elektros tinklas – vienfazis, įtampa, V, dažnumas, Hz	230, 50
Elektrinio vamzdelinio šildytuvo galingumas (EVŠ), kWh	1,5
Šalto ir karšto vandens pajungimo vamzdžių sriegio diametras	1/2“
Vandens šildytuvo saugos klasė	IPX4
Darbas, esant aplinkos temperatūrai, °C	+3...+40
Vandens įšilimo temperatūros diapazono reguliavimas, °C	+18...+74
Temperatūros palaikymo tikslumas saugojimo režime, °C	±5

Gamintojas palieka sau teisę atlikti pakeitimus gaminio konstrukcijoje ir keisti charakteristikas be išankstinio įspėjimo.

Veikimo principas

Vidinis bakas padengtas specialia biologinio stiklo-porceliano danga, kuri patikimai saugo vidinius paviršius nuo elektrocheminės korozijos.

Ant nuimamos jungės įmontuoti: vamzdelinis elektrinis šildytuvas (EVŠ) **(7)**, termostatas **(8)** ir magnio anodas **(9)**. VEŠ skirtas vandens šildymui, o termostatas teikia galimybę reguliuoti vandens įkaitinimo temperatūrą iki +74°C (±5°C). Magnio anodas skirtas elektrocheminės korozijos poveikio į vidinį baką neutralizavimui.

Reguliavimas vykdomas termoregulatoriaus rankenėlės **(10)** pagalba, esančios ant vandens šildytuvo saugos gaubto. Taip pat termostatas turi termoišjungėją – VEŠ saugos prietaisą, kuris pakilus vandens temperatūrai aukščiau +93°C (±5°C), atjungia VEŠ nuo elektros maitinimo tinklo. Eksploatavimo proceso metu VEŠ korpusas gali įkaisti. Vandens šildytuvo šiluminės saugos suveikimas nėra jo sugedimas. Iš

naujo įjungti vandens šildytuvą galima nuspaudus šiluminio jungiklio kotą, esančio po VEŠ saugos gaubtu (Pieš. 3).

Ant prietaiso saugos gaubto įmontuotos dvi kontrolinės lemputės (11): kontrolinė lemputė raudonos spalvos šviečia pastoviai, kai VEŠ įjungtas į elektros maitinimo tinklą; kontrolinė lemputė geltonos spalvos rodo VEŠ darbo režimą, šviečia vandens įkaitinimo metu ir gęsta, kai vanduo įkaista iki nustatytos temperatūros. Ant VEŠ elektros laido (pasirinktina) įmontuotas saugos prietaisas (SP), aprūpinantis VEŠ atjungimą nuo elektros maitinimo tinklo, kai srovė patenka ant įžemintų elektros prietaiso elementų.

Montavimas ir pajungimas



Visi montavimo, santechiniai ir elektros montavimo darbai turi būti atliekami kvalifikuotu personalu.

Vietos išrinkimas ir montavimas

VEŠ montavimas vykdomas atitinkamai ant korpuso nurodytam ženklinimui ir pagal sekančią lentelę:

VEŠ modelis	ER V	ER H	ES V	ES H
Tūris, l	50 -150	50 -150	30 - 80	30 - 80
Atlikimas	vertikalus	horizontalus	vertikalus	horizontalus

Sumontuoti VEŠ rekomenduojama maksimaliai artimame atstume nuo karšto vandens vartojimo vietos, šilumos praradimo vamzdžiuose sumažinimo tikslais. VEŠ pakabinamas korpuso kronšteinais ant inkarinių kablių (į tiekimo komplektą neįtraukti), įtvirtintų sienoje. Tvirtinimui rekomenduojama naudoti inkarinius kablius (kablius, kaiščius ar varžtus) ne mažesnio kaip 8 mm diametro. Priklausomai nuo Jūsų pasirinkto modelio, Jums prireiks 2 ar 4 inkarinių kablių. Šių tvirtinimo elementų tipas turi būti parinktas priklausomai nuo to, iš kokių medžiagų yra padaryta siena.

Kabliai į sieną turi būti įmontuoti tokiu būdu, kad VEŠ kronšteinai negalėtų savaime judėti ant jų. Pasirenkant montavimo vietą būtina atsižvelgti į bendrą užpildyto vandeniū VEŠ svorį. Sieną ir grindis su silpna keliamąja galia būtina tinkamai sustiprinti. VEŠ aptarnavimui nuotolis nuo saugos gaubto iki artimiausio paviršiaus nuimamos jungės ašies kryptimi turi būti ne mažesnis kaip 0,5 metro.

Žalos naudotojo turtui ir (ar) tretiesiems asmenims padarymo išvengimui tuo atveju, kai sugedo karšto vandens tiekimo sistema, VEŠ montavimą būtina vykdyti patalpose, kuriuose yra įrengta grindų hidroizoliacija ir drenažas į kanalizaciją, ir jokiū atveju negalima dėti po VEŠ daiktų, kuriuos gali sugadinti vanduo. Montuojant neapsaugotose patalpose būtina įtaisyti po VEŠ saugos podugnį (į VEŠ tiekimo komplektą neįtrauktas) su drenažu į kanalizaciją.

Tuo atveju, kai VEŠ įmontuotas techniniam ir garantiniam aptarnavimui sunkiai prieinamose vietose (antresolės, nišos, erdvės tarp lubų ir t.t.), VEŠ įmontavimą ir išmontavimą vykdo pats vartotojas savarankiškai arba jo sąskaita.

Prijungimas prie vandentiekio



Tiekti šaltą vandenį į VEŠ būtina naudojant išankstinio vandens valymo filtrą su ne mažesniu kaip 200 mkm valymo laipsniu.

Įmontuoti saugos vožtuvą (17) šalto vandens padavimo vietoje (21) – vamzdis su mėlynu žiedu, su 3,5 – 4 apsisukimais, užtikrinti sujungimo sandarumą bet kokia sandarinimo medžiaga (linais, FSM juosta ir kt.).

Saugos vožtuvas atlieka atgalinio vožtuvo funkciją, užkirsdamas kelią vandens patekimui iš vandens šildytuvo į vandentiekio tinklą tuo atveju, kai paskutiniajame krenta spaudimas ir tuo atveju, kai smarkiai įkaitus vandeniui kyla spaudimas bake, o taip pat saugos vožtuvo funkcijas, mažindamas pernelyg didelį spaudimą bake smarkiai įkaitus vandeniui. Vandens šildytuvo dirbimo metu iš saugos vožtuvo (19) išleidžiamojo vamzdžio gali prisisunkti vanduo, ir tas vyksta dėl saugaus vandens šildytuvo darbo. Šis

išleidžiamasis vamzdis turi būti atviras atmosferai ir turi būti pastoviai įmontuotas į apačią ir neužšalančioje aplinkoje.



DĖMESIO! Draudžiama EVŠ eksploatuoti be saugos vožtuvo arba naudoti kitų gamintojų vožtuvus.

Būtina aprūpinti vandens pašalinimą iš saugos vožtuvo išleidžiamojo vamzdžio į kanalizaciją, numatant EVŠ montavimo metu atitinkamą drenažą (20).

Būtina reguliariai (bet ne mažiau kaip vieną kartą per mėnesį) atlikinėti nedidelio vandens kiekio išliejimą į kanalizaciją per saugos vožtuvo išleidžiamąjį vamzdį kalkių nuosėdų pašalinimui ir dėl vožtuvo funkcionavimo patikrinimo.

Rankenėlė (18) skirta vožtuvo (17) atidarymui. Būtina kontroliuoti, kad vandens šildytuvo dirbimo metu ši rankenėlė būtų padėtyje, blokuojančioje vandens išsiliejimą iš bako.

Pajungimas į vandentiekio sistemą vykdomas pagal **pieš. 1** naudojant vario, plastmasinius vamzdžius arba specialias lanksčias santechnines žarnas, apskaičiuotas temperatūros atsparumui iki 100°C esant maksimaliam darbiniam slėgiui. Draudžiama naudoti jau naudotas lanksčias vandentiekio žarnas. Neleistini pernelyg stiprūs veiksmai montavimo metu dėl vamzdžių sriegio, vidinio bako stiklo-porcelianinės dangos sužalojimo pavojaus.

LT

Po EVŠ pajungimo įsitinkinkite, kad EVŠ šalto vandens uždromasis čiaupas (24) atsuktas, o EVŠ karšto vandens čiaupas (25) užsuktas. Atsukite EVŠ šalto vandens padavimo čiaupą (22), karšto vandens išėjimo iš EVŠ čiaupą (23) ir karšto vandens čiaupą ant maišytuvo, oro išėjimo iš EVŠ aprūpinimui. Kai EVŠ bus galutinai užpildytas, iš maišytuvo čiaupo pradės tekėti nenutrūkstanti vandens srovė. Užsukite karšto vandens čiaupą ant maišytuvo, patikrinkite jungą galimo vandens nuotekų buvimo atžvilgiu ir, esant būtinybei, užveržkite varžtus.

Pajungiant EVŠ tokiose vietose, kuriose nėra vandentiekio, leidžiama paduoti vandenį į EVŠ iš pagalbinės talpos naudojantis siurbliu, arba iš talpos, įtaisytos ne žemiau kaip 5 metrų aukštyje nuo viršutinio EVŠ taško.

Pajungimas į elektros tinklą

Prieš vandens šildytuvo pajungimą į elektros tinklą įsitinkinkite, kad jo parametrai atitinka vandens šildytuvo techninius parametrus.



DĖMESIO! Prieš elektros maitinimo pajungimą įsitinkinkite, kad EVŠ užpildytas vandeniu!

Saugaus vandens šildytuvo darbo aprūpinimui jis turi būti įžemintas. Vandens šildytuvą aprūpintas tinkamu elektros maitinimo laidu su eurokištuku ir AIP (pasirinktinai). Elektros rozetėje turi būti įžeminimo kontaktas su atvestu į jį įžeminimo laidu ir turi rasti apsaugotoje nuo drėgmės vietoje, arba atitikti reikalavimams ne žemesniems kaip IPX4.

Techninis aptarnavimas

Techninis aptarnavimas (TA) ir savalaikis magnio anodo pakeitimas yra būtina sąlyga ilgalaikiam EVŠ darbui. Šių reikalavimų nevykdymas yra pagrindas nuėmimui nuo garantinio aptarnavimo.



DĖMESIO! Techninis aptarnavimas ir magnio anodo keitimas vykdomas ne rečiau kaip vieną kartą į metus ir neįeina į gamintojo ir pardavėjo garantinius įsipareigojimus.

Vykdam TA tikrinama magnio anodo būklė ir nuovirų ant VES susikaupimas. Tuo pačiu metu pašalinamos nuosėdos, kurios gali susikaupti apatinėje EVŠ dalyje. Jeigu ant VES susikaupė nuoviros, tai jas galima pašalinti specialiu nuoviras pašalinančių priemonių pagalba, arba mechanišku būdu. Pašalinant nuosėdas iš EVŠ negalima smarkiai trinti ir naudoti abrazyvines valymo priemones, kad nepažeisti vidinio bako saugos sluoksnio.

Pirmojo techninio aptarnavimo svarbumas yra tame, kad pagal nuovirų ir nuosėdų susikaupimo intensyvumą, magnio anodo nusidėvėjimą galima nustatyti sekančių TA terminus ir tuo pačiu pratęsti eksploataavimo laiką. Aukščiau nurodytų reikalavimų nevykdymas sutrumpina eksploataavimo laiką, didėja EVŠ sugedimo galimybė ir nustoja galioti garantiniai įsipareigojimai.

TA įvykdymui ir magnio anodo pakeitimui būtina atlikti sekančius veiksmus:

- Išjungti EVŠ elektros maitinimą.
- Leisti atšalti karštam vandeniui arba išnaudoti jį per maišytuvą.
- Blokuoti šalto vandens patekimą į EVŠ.
- Atsukti saugos vožtuvą arba atidaryti nutekėjimo čiaupą.
- Ant šalto vandens padavimo vamzdžio arba ant nutekėjimo čiaupo užmaiti guminę žarną, o kitą jos galą nukreipti į kanalizaciją.
- Atidaryti karšto vandens kraną ant maišytuvo.
- Išleisti vandenį iš EVŠ per šalto vandens padavimo vamzdį arba per nuleidimo čiaupą.
- Nuimti saugos gaubtą, atjungti laidus, atsukti ir išimti iš korpuso nuimamą jungę.
- Pakeisti magnio anodą, esant būtinybei, nuvalyti nuo VEŠ nuoviras ir pašalinti nuosėdas.
- Surinkite, užpildykite EVŠ vandeniu ir pajunkite elektros maitinimą.

LT

Kada techninis EVŠ aptarnavimas vykdomas specializuotos organizacijos jėgomis tada garantiniame talone turi būti daroma atitinkama atžyma. Kai naudotojas keičia magnio anodą savarankiškai, prie šios EVŠ instrukcijos būtina pridėti magnio anodo pirkimo prekinį čekį.

Saugos priemonių nurodymai

EVŠ elektros sauga ir apsauga nuo korozijos garantuojama tik esant efektingam įžeminimui, atliktam pagal veikiančias elektros įrengimų montavimo taisykles.



EVŠ montavimo ir eksploataavimo metu draudžiama:

- Įjungti elektros maitinimą, jeigu EVŠ neužpildytas vandeniu.
- Nuimti saugos gaubtą, kai įjungtas elektros maitinimas.
- Naudotis EVŠ be įžeminimo arba naudotis vandentiekio vamzdžiais kaip įžeminimu.
- Įjungti EVŠ į vandentiekio tinklą esant didesniam kaip 0,6 MPa spaudimui (jeigu spaudimas vandentiekio magistralėje viršina 0,6 MPa, tai ant šalto vandens įėjimo į EVŠ, prieš saugos vožtuvą būtina įmontuoti atitinkamą redukcinį vožtuvą (į tiekimo komplektą neįtrauktas) vandens spaudimo sumažinimui iki normos)
- Įjungti EVŠ į vandentiekį be saugos vožtuvo.
- Išleisti vandenį iš EVŠ esant pajungtam elektros maitinimui.
- Naudoti gamintojo nerekomenduotas atsargines dalis.
- Naudoti vandenį iš EVŠ maisto gaminimui.
- Naudoti vandenį, kuriame yra mechaninės priemaišos (smėlis, smulkūs akmenėliai), kurios gali sutrikdyti EVŠ ir saugos vožtuvo darbą.
- Keisti EVŠ kronšteinų konstrukciją ir montavimo matmenis.

Neleistinas vandens išalimas prietaise, nes tai sugadina jį ir tai nėra garantinis atvejis.

Reikia atkreipti vaikų dėmesį į tai, kad žaisti su EVŠ negalima. Negalima naudotis EVŠ asmenims (įskaitant vaikus) su ribotais fiziniais, lytėjimo ar psichiniais gebėjimais, o taip pat asmenims, nemokantiems naudotis EVŠ, išskyrus atvejus, kai tas vyksta stebint ar pagal atsakingų už EVŠ saugumą asmenų instrukcijas.

Galimi sugedimai ir jų pašalinimo metodai

Sugedimas	Galima priežastis	Pašalinimo būdas
Sumažėjo karšto vandens iš EVŠ spaudimas. Šalto vandens spaudimas nepasikeitė	Užsiteršė saugos vožtuvo išleidžiamoji anga	Vožtuvą nuimti ir nuplauti vandeniu

Padidėjo įkaitimo laikas	Veš padengtas nuovirų sluoksniu	Išimti jungą ir nuvalyti VEŠ
	Sumažėjo įtampa tinkle	Kreiptis į elektros tinklų eksploataavimo tarnybą
Dažnai suveikia termoišjungėjas	Nustatyta temperatūra artima ribinei	Pasukti termostato reguliatorių į temperatūros sumažinimo pusę (-)
	Termostato vamzdelis padengtas nuoviromis	Išimti iš EVŠ nuimamą jungą ir atsargiai nuvalyti nuoviras nuo vamzdelio
Įjungtas į elektros tinklą EVŠ nešildo vandens. Kontrolinės lemputės nešviečia	Nėra įtampos elektros tinkle	Kreiptis į elektros tinklų eksploataavimo tarnybą
	Suveikė AIP (jeigu jis yra)	Nuspauskite AIP perjungimo mygtuką. Patikrinkite įtampą
	Suveikė arba neįjungtas termoišjungėjas	Išjungti EVŠ iš elektros tinklo, nuimti saugos gaubtą, spausti termoišjungėjo mygtuką iki spragtelėjimo (Pieš. 3), uždėti gaubtą ir įjungti maitinimą
	Pažeistas tinklo laidas	Kreiptis į serviso centrą
	Sugedo termoišjungėjas	Kreiptis į serviso centrą

Aukščiau išvardinti gedimai nėra EVŠ defektai ir vartotojas gali pašalinti juos savarankiškai arba specializuotos organizacijos jėgomis, bet vartotojo sąskaita.

Jeigu pašalinti gedimus aukščiau nurodytomis rekomendacijomis nėra galimybės ar aptikti kiti gedimai, reikia kreiptis į naudojimo instrukcijoje nurodytą serviso centrą.

Gamintojo garantija

Gamintojas suteikia vandens šildytuvui 1 metų garantiją, prie to sudedamųjų gaminio dalių garantijos terminai yra sekantys:

Vandens talpai (vidinei) – 3 metų;

Kitoms sudedamosioms dalims (šildymo elementui, temperatūros reguliatoriui, lemputėms-indikatoriams, sandarinimo tarpikliams, temperatūros indikatoriumi, apsauginiam vožtuvui) – 1 metų.

Garantijos terminas pradedamas skaičiuoti nuo EVŠ (elektrinio vandens šildytuvo) pardavimo datos. Jeigu pirkimo data nenurodyta arba ištaisyta parduotuvės štampe, garantijos terminas pradedamas skaičiuoti nuo EVŠ gamybos datos. Pretenzijos garantijos terminine priimamos tik esant garantiniam talonui, su padavėjo įmonės žymėjimais, ir identifikavimo lentelei ant EVŠ korpuso.

Garantija suteikiama tik EVŠ. Už montavimo ir prijungimo taisyklių laikymąsi atsako pirkėjas (jeigu jis savarankiškai atliko prijungimą), arba montavimo organizacija, kuri atliko prisijungimą.

Vartotojas montuojant ir eksploatuojant EVŠ turi laikytis reikalavimų, kurie užtikrins patikimą prietaiso veikimą garantiniu laikotarpiu:

- Laikytis saugos priemonių ir montavimo, prijungimo, eksploataavimo ir aptarnavimo taisyklių, kurie aprašyti šiame vadove;
- Išvengti galimus mechaninius sužalojimus saugojimo, transportavimo ir montavimo metu;
- Vengti vandens EVŠ užšalimo;
- Naudoti šildymui EVŠ vandenį be mechaninių ir cheminių priemaišų;
- Eksploatuoti EVŠ su tinkamai dirbančiu apsauginiu vožtuvu iš tiekiamo EVŠ komplekto.

Gamintojas neatsako už trūkumus, kurie kilo dėl šiamo vadove išdėstytų montavimo, prijungimo, eksploataavimo ir aptarnavimo taisyklių pažeidimo, t.t. kai trūkumai atsirado dėl netinkamų tinklų parametrų (elektrinių ir vandens tiekimo), kur eksploatuojamas EVŠ, taip pat dėl trečiosios šalies įsikišimo. Pretenzijoms dėl išorinio EVŠ vaizdo gamintojo garantija netaikoma.

Remontas, sudedamųjų dalių keitimas garantijos laikotarpiu metu nedidina bendrą EVŠ garantijos laiką. Pakeistoms arba ištaisytoms dalims taikoma vieno mėnesio garantija.

DĖMESIO! Apsauginio vožtuvo arba maitinimo laido gedimas ne skaitomi EVŠ gedimais, ir nenumato EVŠ keitimo. Už montavimo ir prijungimo taisyklių laikymąsi atsako pirkėjas (jeigu jis savarankiškai atliko prijungimą), arba montavimo organizacija, kuri atliko prisijungimą.

Utilizavimas

Laikantis EVŠ montavimo, eksploatavimo ir techninio aptarnavimo taisyklių ir naudojamo vandens kokybei atitinkant veikiančių standartų reikalavimus, gamintojas nustato jo 5 metų tarnavimo laiką nuo EVŠ pirkimo datos. Visos vandens šildytuvo sudedamosios dalys pagamintos iš medžiagų, leidžiančių, esant būtinybei, jo saugų ekologišką utilizavimą, kuris turi būti vykdomas pagal tos šalies normas ir taisykles, kurioje vandens šildytuvas yra eksploatuojamas.

Informacija apie gamintoją

Gamintojas:

«HEATING EQUIPMENT» LTD

RAB „Šiluminė Įranga“ (ООО «Тепловое Оборудование»)

44, Moskovskoe shosse, Tosno, Leningrad region, 187000, Russia

Rusija, 187000, Leningradskaja sritis, Tosno m., Moskovskoje plentas, n. 44

Visi modeliai praėjo būtinąjį sertifikavimą ir atitinka Muitinės sąjungos Techninio reglamento TP TC 0042011, TP TC 0202/2011 Sertifikatas nr. TC RU C-RU.AB72.B.01094 reikalavimus ir Europos 2006/95/EC, 2004/108/EC direktyvas

Garantinė ir serviso palaikymo tarnyba Rusijoje: tel.: 8-800-333-50-77

(Pirmadienis - penktadienis nuo 09:00 iki 20:00; šeštadienis, sekmadienis nuo 10:00 iki 18:00 Maskvos laiku; skambučiai Rusijos teritorijoje nemokami), **e-mail: service@thermex.ru**

Pagrindinis serviso centras - EVŠ montavimas ir pajungimas, garantinis ir po-garantis remontas:

Rusija, 196105, Sankt-Peterburgo m., Blagodatnaja g., n. 63, tel.: (812) 313-32-73

Autorizuotų serviso centrų telefonus ir adresus kituose Rusijos miestuose ir regionuose galima sužinoti interneto svetainėje www.thermex.ru arba kreiptis į serviso centrą, kurį nurodo firma pardavėjas:

McGrp.Ru



Сайт техники и электроники

Наш сайт McGrp.Ru при этом не является просто хранилищем [инструкций по эксплуатации](#), это живое сообщество людей. Они общаются на форуме, задают вопросы о способах и особенностях использования техники. На все вопросы очень быстро находят ответы от таких же посетителей сайта, экспертов или администраторов. Вопрос можно задать как на форуме, так и в специальной форме на странице, где описывается интересующая вас техника.