

## Xerox® WorkCentre® 3615

Black and White Multifunction Printer

Imprimante multifonctions noir et blanc



# Xerox® WorkCentre® 3615

## User Guide

## Guide d'utilisation

**Italiano** Guida per l'utente

**Deutsch** Benutzerhandbuch

**Español** Guía del usuario

**Português** Guia do usuário

**Nederlands** Gebruikershandleiding

**Svenska** Användarhandbok

**Dansk** Betjeningsvejledning

**Suomi** Käyttöopas

**Norsk** Brukerhåndbok

**Русский** Руководство пользователя

**Čeština** Uživatelská příručka

**Polski** Przewodnik użytkownika

**Magyar** Felhasználói útmutató

**Türkçe** Kullanıcı Kılavuzu

**Ελληνικά** Εγχειρίδιο χρήστη

© 2013 Xerox Corporation. Все права защищены. Права на неопубликованные материалы охраняются законами о защите авторских прав США. Содержание настоящего документа не может быть воспроизведено ни в какой форме без разрешения корпорации Xerox.

Охрана авторских прав распространяется на все виды материалов и информации, защита которых разрешена существующим законодательством, в том числе на экранные материалы, генерируемые программным способом, например стили, шаблоны, значки, изображения и т. п.

Xerox®, Xerox и фигуративный знак®, Phaser®, PhaserSMART®, PhaserMatch®, PhaserCal®, PhaserMeter™, CentreWare®, PagePacK®, eClick®, PrintingScout®, Walk-Up®, WorkCentre®, FreeFlow®, SMARTsend®, Scan to PC Desktop®, MeterAssistant®, SuppliesAssistant®, Xerox Secure Access Unified ID System®, Xerox Extensible Interface Platform®, ColorQube®, Global Print Driver® и Mobile Express Driver® являются товарными знаками корпорации Xerox Corporation в США и других странах.

Adobe® Reader®, Adobe® Type Manager®, ATM™, Flash®, Macromedia®, Photoshop® и PostScript® являются товарными знаками Adobe Systems Incorporated в США и/или других странах.

Apple®, AppleTalk®, Bonjour®, EtherTalk®, Macintosh®, Mac OS® и TrueType® являются товарными знаками Apple Inc., зарегистрированными в США и других странах.

HP-GL®, HP-UX® и PCL® являются товарными знаками Hewlett-Packard Corporation в США и/или других странах.

IBM® и AIX® являются товарными знаками International Business Machines Corporation в США и/или других странах.

Microsoft®, Windows Vista®, Windows® и Windows Server® являются товарными знаками Microsoft Corporation в США и других странах.

Novell®, NetWare®, NDPS®, NDS®, IPX™ и Novell Distributed Print Services™ являются товарными знаками Novell, Inc. в США и других странах.

SGI® и IRIX® являются товарными знаками Silicon Graphics International Corp. или ее филиалов в США и/или других странах.

Sun, Sun Microsystems и Solaris являются товарными знаками или зарегистрированными товарными знаками компании Oracle и/или ее дочерних компаний в США и других странах.

UNIX® является товарным знаком, зарегистрированной в США и других странах, и предоставляется по лицензии только через посредничество компании X/Open Limited.

PANTONE® и другие товарные знаки Pantone Inc являются собственностью компании Pantone Inc.

Версия документа 1.0: Сентябрь 2013

BR5863\_ru

# Содержание

<b>1</b>	<b>Безопасность</b>	<b>9</b>
	Электрическая безопасность.....	10
	Общие инструкции .....	10
	Шнур питания.....	10
	Аварийное отключение питания .....	11
	Лазерная безопасность .....	11
	Безопасность при эксплуатации .....	12
	Инструкции по эксплуатации.....	12
	Выделение озона .....	12
	Размещение принтера.....	12
	Расходные материалы для принтера.....	13
	Безопасность при обслуживании.....	14
	Символы на принтере.....	15
	Контактные сведения по вопросам охраны труда, техники безопасности и окружающей среды .....	16
<b>2</b>	<b>Режимы</b>	<b>17</b>
	Компоненты принтера.....	18
	Вид спереди .....	18
	Вид сзади .....	19
	Внутренние компоненты .....	19
	Панель управления.....	20
	Режим энергосбережения .....	21
	Выход из режима энергосбережения .....	21
	Информационные страницы .....	22
	Отчет о конфигурации .....	22
	Печать отчета о конфигурации .....	22
	Административные функции.....	23
	Интернет-службы CentreWare.....	23
	Определение IP-адреса принтера .....	23
	Дополнительные сведения .....	24
<b>3</b>	<b>Установка и настройка</b>	<b>25</b>
	Краткие сведения по установке и настройке.....	26
	Выбор места установки для принтера.....	27
	Подключение принтера .....	28
	Выбор типа подключения .....	28
	Подключение к компьютеру USB-кабелем.....	29
	Подключение к проводной сети .....	29
	Определение IP-адреса принтера .....	29
	Подключение к беспроводной сети .....	30
	Подключение к телефонной линии .....	33
	Установка настроек сети.....	34
	TCP/IP- и IP-адреса.....	34

Включение на принтере режима сканирования.....	35
Установка программного обеспечения.....	36
Требования к операционным системам.....	36
Установка драйверов принтера, подключенного к сети в среде Windows.....	36
Установка драйверов принтера, подключенного в среде Windows через порт USB.....	37
Установка драйверов принтера в среде Macintosh OS X версии 10.5 и более поздних версий.....	38
Установка драйверов сканера в среде Macintosh.....	39
Установка драйверов и утилит для UNIX и Linux.....	39
Другие драйверы.....	40
Установка принтера в качестве веб-службы WSD.....	41
<b>4 Бумага и материалы</b>	<b>43</b>
Поддерживаемые типы и форматы бумаги.....	44
Рекомендуемые материалы.....	44
Заказ бумаги.....	44
Общие указания по загрузке бумаги.....	44
Бумага, которая может повредить принтер.....	45
Указания по хранению бумаги.....	45
Поддерживаемые типы и плотность бумаги.....	46
Поддерживаемые стандартные форматы бумаги.....	46
Поддерживаемые типы и плотность бумаги для автоматической двусторонней печати.....	46
Поддерживаемые стандартные форматы бумаги для автоматической двусторонней печати.....	47
Поддерживаемые нестандартные размеры бумаги.....	47
Загрузка бумаги.....	48
Загрузка бумаги в обходной лоток.....	48
Вкладывание бумаги небольших размеров в обходной лоток.....	50
Настройка лотков 1-4 по длине бумаги.....	53
Вкладывание бумаги в лотки 1-4.....	54
Установка настроек лотка.....	56
Загрузка бумаги в обходной лоток.....	58
Печать на специальной бумаге.....	61
Конверты.....	61
Наклейки.....	64
Глянцевые карточки.....	65
<b>5 Печать</b>	<b>67</b>
Краткие сведения о печати.....	68
Выбор параметров печати.....	69
Справочная система драйвера принтера.....	69
Параметры печати Windows.....	69
Параметры печати Macintosh.....	71
Функции печати.....	72
Двусторонняя печать.....	72
Ориентация.....	74
Выбор параметров бумаги для печати.....	74
Включение режима «2-сторонний бланк».....	74
Печать нескольких страниц на одном листе.....	75
Печать брошюр.....	75
Качество печати.....	76

Яркость.....	76
Печать водяных знаков.....	76
Масштабирование .....	77
Печать зеркальных изображений.....	77
Печать с USB-накопителя.....	77
Печать специальных типов работ.....	78
Использование бумаги настраиваемого размера.....	79
Указание настраиваемого размера бумаги .....	79
Создание и сохранение нестандартных размеров бумаги .....	79
Печатать на бумаге настраиваемого размера.....	80
<b>6 Копирование</b>	<b>81</b>
Изготовление копий .....	82
Инструкция по использованию стекла экспонирования .....	83
Копирование удостоверения .....	83
Указания по работе с дуплексным автоподатчиком оригиналов.....	84
Изменение настроек копирования .....	85
Базовые настройки .....	86
Настройки качества изображения .....	87
Настройка вывода.....	88
<b>7 Сканирование</b>	<b>91</b>
Вкладывание оригиналов для сканирования.....	92
Инструкция по использованию стекла экспонирования.....	92
Указания по работе с дуплексным автоподатчиком оригиналов.....	92
Сканирование на USB-накопитель.....	94
Сканирование в папку на компьютере с ОС Windows, подключенном USB-кабелем .....	95
Сканирование в папку на компьютере Macintosh, подключенном USB-кабелем.....	96
Сканирование в общую папку на компьютере в сети.....	97
Открытие общего доступ к папке в среде Windows.....	97
Открытие общего доступа к папке в среде Macintosh OS X версии 10.5 и более поздних версий .....	98
Добавление папки в качестве записи в адресной книге с помощью приложения Интернет-службы CentreWare.....	99
Добавление папки в качестве записи в адресной книге с помощью Редактора адресной книги .....	99
Сканирование в папку на компьютере в сети.....	100
Сканирование в электронную почту .....	101
Сканирование на WSD .....	102
Сканирование изображений в приложении на компьютере, подключенном USB-кабелем.....	103
Сканирования изображения в приложение .....	103
Сканирование изображений в среде Windows XP .....	103
Сканирование изображений в среде Windows Vista и Windows 7 .....	104
Изменение настроек сканирования .....	105
Настройка цвета отпечатков .....	105
Установка разрешения сканирования .....	105
Выбор двустороннего сканирования.....	106
Задание формата файла .....	106
Осветление и затемнение изображения .....	106
Настройка резкости.....	106
Регулировка контрастности.....	106

Указание размера оригинала.....	107
Стирание краев.....	107
<b>8 Работа с факсом</b>	<b>109</b>
Настройка на принтере режима факса.....	110
Загрузка документов для отправки по факсу.....	111
Отправка факса с принтера.....	112
Отправка отложенного факса .....	113
Отправка титульного листа вместе с факсом.....	114
Отправка факса с компьютера.....	115
Отправка факса с помощью приложений в ОС Windows.....	115
Отправка факса с помощью приложений Macintosh.....	116
Печать защищенных факсов .....	117
Опрос удаленного факсимильного аппарата .....	118
Ручная отправка, прием и опрос с помощью функции «Без снятия трубки» .....	119
Ручная отправка, прием и опрос с помощью функции «Без снятия трубки».....	119
Редактирование адресной книги факса .....	120
Добавление и изменение контактов в адресной книге факса в приложении Интернет-службы CentreWare.....	120
Добавление и изменение групп в адресной книге факса в приложении Интернет-службы CentreWare.....	120
Добавление и изменение контактов в адресной книге факса с панели управления .....	121
Добавление и изменение групп в адресной книге факса с панели управления.....	121
Использование Редактора адресной книги .....	121
<b>9 Обслуживание</b>	<b>123</b>
Чистка принтера.....	124
Общие меры предосторожности .....	124
Чистка наружных поверхностей.....	125
Очистка сканера.....	125
Чистка внутренних частей .....	127
Заказ расходных материалов.....	128
Расходные материалы.....	128
Регулярно заменяемые компоненты.....	128
Когда заказывать расходные материалы .....	129
Просмотр состояния расходных материалов принтера.....	129
Тонер-картриджи.....	130
Вторичная переработка расходных материалов.....	131
Управление принтером.....	132
Проверка счетчика страниц .....	132
Настройка типа бумаги.....	133
Настройка блока переноса.....	133
Настройка фьюзера .....	134
Настройка плотности .....	134
Печать диаграмм .....	134
Очистка проявителя .....	135
Чистка блока переноса .....	135
Восстановление тонера .....	135
Инициализация NVM .....	136
Инициализация счетчика печати.....	136
Сброс счетчика для блока переноса .....	136

Сброс счетчика фьюзера .....	137
Очистка памяти.....	137
Очистка памяти устройства .....	137
Настройка высоты .....	138
Уменьшение электростатической памяти .....	138
Включение функции «Контр.фант.изоб.» .....	138
Очистка журнала работ.....	139
Настройка сенсорного экрана.....	139
Перемещение принтера.....	140
<b>10 Поиск и устр. неисправ.</b> .....	<b>143</b>
Устранение общих неисправностей.....	144
Принтер не включается.....	144
Принтер часто перезагружается или отключается .....	144
Принтер не печатает .....	145
Печать занимает слишком много времени .....	146
Документ печатается не из указанного лотка.....	146
Проблемы при автоматической двусторонней печати.....	146
Необычный шум принтера .....	147
Не закрывается лоток для бумаги.....	147
Конденсация внутри принтера.....	147
Застревание бумаги .....	148
Нахождение застрявшей бумаги.....	148
Сокращение вероятности возникновения застреваний .....	149
Извлечение застрявшей бумаги .....	150
Устранение застреваний бумаги.....	161
Проблемы с качеством печати .....	163
Проблемы при копировании и сканировании .....	168
Проблемы при работе с факсом .....	169
Получение справки .....	171
Сообщения на панели управления .....	171
Использование встроенных средств устранения неисправностей .....	172
Online Support Assistant (Онлайновый ассистент поддержки) .....	173
Информационные страницы .....	173
Дополнительные сведения.....	173
<b>A Технические характеристики</b> .....	<b>175</b>
Конфигурации принтера и опции .....	176
Доступная конфигурация.....	176
Стандартные функции.....	176
Опции и обновления.....	177
Габаритные размеры и вес .....	178
Вес и габариты .....	178
Стандартная конфигурация .....	178
Характеристики конфигурации с дополнительным податчиком на 550 листов.....	178
Общие требования к свободному пространству .....	179
Требования к расстоянию до соседних объектов.....	179
Габаритные требования для принтера с дополнительным податчиком на 550 листов .....	180
Требования к окружающей среде .....	181
Температура.....	181
Относительная влажность.....	181
Высота над уровнем моря .....	181

Электропитание.....	182
Напряжение и частота электропитания.....	182
Потребляемая мощность.....	182
Аппарат удовлетворяет требованиям ENERGY STAR.....	182
Эксплуатационные характеристики.....	183
Скорость печати.....	183
Характеристики контроллера.....	184
Память.....	184
Интерфейсы.....	184
<b>В Соответствие стандартам</b> .....	<b>185</b>
Основные нормативные требования.....	186
Правила Федеральной комиссии по связи США.....	186
Канада.....	186
Европейский Союз.....	187
Соглашение ЕС по оборудованию для создания изображений (группа 4). Экологическая информация.....	187
Германия.....	188
Правила ограничения содержания опасных веществ (Турция).....	189
Нормативная информация для адаптера беспроводной сети 2,4 ГГц.....	189
Ограничения на копирование.....	190
США.....	190
Канада.....	191
Другие страны.....	192
Ограничения на передачу факсов.....	193
США.....	193
Канада.....	194
Европейский Союз.....	195
Южная Африка.....	195
Новая Зеландия.....	196
Material Safety Data Sheets (Данные по безопасности материалов).....	197
<b>С Вторичная переработка и утилизация</b> .....	<b>199</b>
Все страны.....	200
Северная Америка.....	201
Европейский Союз.....	202
Бытовое использование.....	202
Коммерческое использование.....	202
Сбор и утилизация оборудования и аккумуляторов.....	203
Символ предупреждения для аккумуляторов.....	203
Замена аккумуляторов.....	203
Другие страны.....	204



# Безопасность

# 1

В этом разделе рассматриваются следующие вопросы.

• Электрическая безопасность .....	10
• Безопасность при эксплуатации.....	12
• Безопасность при обслуживании .....	14
• Символы на принтере .....	15
• Контактные сведения по вопросам охраны труда, техники безопасности и окружающей среды .....	16

Данный принтер и рекомендуемые расходные материалы разработаны с учетом строгих требований обеспечения безопасности и прошли проверку на соответствие этим требованиям. Точное соблюдение следующих правил обеспечит длительную и безопасную работу принтера Xerox.

# Электрическая безопасность

В этом разделе рассматриваются следующие вопросы.

• Общие инструкции .....	10
• Шнур питания .....	10
• Аварийное отключение питания .....	11
• Лазерная безопасность .....	11

## Общие инструкции



### **ПРЕДУПРЕЖДЕНИЯ.**

- Не вставляйте никаких предметов в щели и отверстия принтера. Прикосновение к электрическим контактам или короткое замыкание могут привести к пожару или поражению электрическим током.
- Не снимайте крышки и ограждения, закрепленные винтами, за исключением случаев установки дополнительного оборудования и выполнения специальных указаний. При выполнении таких операций отключайте питание принтера. Устанавливая дополнительное оборудование, выньте шнур питания из розетки. Кроме устанавливаемого дополнительного оборудования под этими крышками нет деталей, подлежащих обслуживанию пользователем.

Угроза вашей безопасности возникает в следующих случаях:

- Шнур питания поврежден или изношен.
- В принтер попала жидкость.
- Принтер намок.
- Принтер дымится или поверхность нагревается больше обычного.
- Принтер издает необычный шум или запах.
- Из-за принтера срабатывает автоматический выключатель, предохранитель или другое защитное устройство.

При возникновении любой из перечисленных ситуаций выполните следующие действия:

1. Немедленно выключите принтер.
2. Выньте шнур питания из розетки.
3. Обратитесь в уполномоченное сервисное представительство.

## Шнур питания

- Используйте шнур питания, поставляемый с принтером.
- Подключайте шнур питания напрямую к правильно заземленной электрической розетке. Убедитесь, что шнур надежно подключен с обоих концов. Если вы не знаете, заземлена ли розетка, попросите специалиста проверить ее.
- Не используйте вилку адаптера с заземлением для подключения принтера к сетевой розетке без контакта заземления.



**ПРЕДУПРЕЖДЕНИЕ.** Правильное заземление принтера защищает от поражения током. При неправильном использовании электрические приборы могут представлять опасность.

- Следует использовать только удлинители, рассчитанные на рабочее напряжение принтера.
- Убедитесь, что принтер подключен к розетке, обеспечивающей соответствующее напряжение питания и мощность. В случае необходимости обсудите со специалистом режимы питания принтера.
- Не размещайте принтер в таком месте, где на шнур питания могут случайно наступить.
- Не ставьте предметы на шнур питания.
- Не вынимайте вилку шнура питания из розетки, когда выключатель питания находится в положении «включено».
- При повреждении или износе шнура питания замените его.
- Во избежание поражения электрическим током и повреждения шнура питания при отсоединении его от розетки держитесь за вилку.

Шнур питания подключается через розетку на задней панели принтера. Если требуется полностью отключить электропитание принтера, выньте вилку шнура питания из розетки.

## Аварийное отключение питания

При возникновении любого из следующих условий немедленно отключите питание принтера и отсоедините шнур питания от электрической розетки. В следующих случаях необходимо обращаться в авторизованный сервисный центр Xerox:

- Аппарат издает необычные шумы или запахи.
- Шнур питания поврежден или изношен.
- Сработал настенный автоматический выключатель, предохранитель или другие защитные устройства.
- В принтер попала жидкость.
- Принтер намок.
- Произошло повреждение любого компонента принтера.

## Лазерная безопасность

Данный лазерный принтер соответствует стандартам для лазерных устройств, установленным правительственными, государственными и международными организациями, и сертифицирован как лазерное устройство класса 1. Принтер не является источником опасного излучения, поскольку лазерный луч находится в полностью закрытом пространстве во всех режимах работы и обслуживания.



**ПРЕДУПРЕЖДЕНИЕ.** Использование не указанных в этом руководстве средств управления, настроек и процедур может привести к опасному воздействию лазерного излучения.

## Безопасность при эксплуатации

Принтер и расходные материалы разработаны с учетом строгих требований техники безопасности и прошли проверку на соответствие этим требованиям. Это включает проверку и утверждение агентствами по технике безопасности, а также соответствие установленным стандартам охраны окружающей среды.

Соблюдение вами перечисленных условий обеспечит длительную и безопасную работу принтера.

### Инструкции по эксплуатации

- Не извлекайте бумагу из лотков в процессе печати.
- Не открывайте дверцы во время печати.
- Не перемещайте принтер во время печати.
- Следите за тем, чтобы руки, волосы, галстук и т. п. не попадали между роликами вывода и подачи.
- Опасные участки принтера закрыты крышками, которые снимаются с помощью инструмента. Не снимайте защитные крышки.

### Выделение озона

В процессе нормальной работы принтера выделяется озон. Количество выделяемого озона зависит от объемов копирования. Озон тяжелее воздуха и выделяется в количествах, недостаточных для причинения вреда здоровью. Принтер следует устанавливать в хорошо проветриваемом помещении.

Дополнительные сведения для США и Канады см. на веб-сайте [www.xerox.com/environment](http://www.xerox.com/environment). В других регионах обратитесь в местное представительство Хегох или посетите веб-сайт [www.xerox.com/environment\\_europe](http://www.xerox.com/environment_europe).

### Размещение принтера

- Размещайте принтер на ровной, прочной и устойчивой поверхности, которая может выдержать его вес. Сведения о весе принтера см. раздел **Габаритные размеры и вес** на стр. 178.
- Не блокируйте и не закрывайте щели и отверстия принтера. Эти отверстия предназначены для вентиляции и предотвращения перегрева принтера.
- Размещайте принтер таким образом, чтобы оставалось достаточно свободного места для работы и обслуживания.
- Принтер не следует устанавливать в пыльных помещениях и пространствах.
- Принтер нельзя хранить и эксплуатировать в условиях высоких и низких температур или влажности.
- Не размещайте принтер рядом с источником тепла.
- Не размещайте принтер в местах, где он может подвергнуться воздействию прямых солнечных лучей, во избежание повреждения чувствительных к свету компонентов.
- Не размещайте принтер на пути потока холодного воздуха из кондиционера.

- Не устанавливайте принтер в местах, подверженных вибрации.
- Наилучшая производительность принтера обеспечивается на высоте, указанной в разделе [Высота над уровнем моря](#) на стр. 181.

## Расходные материалы для принтера

- Используйте расходные материалы, предназначенные для этой модели принтера. Использование неподходящих материалов может привести к ухудшению работы принтера и представлять угрозу вашей безопасности.
- Следуйте предупреждениям на маркировке и инструкциям, поставляемым с продуктом, дополнительными узлами и расходными материалами.
- Храните все расходные материалы, соблюдая указания, изложенные на упаковке.
- Храните все расходные материалы в недоступном для детей месте.
- Избегайте контакта тонера, тонер- и принт-картриджей или сборников тонера с открытым огнем.
- При обращении с картриджами соблюдайте осторожность – берегите глаза и незащищенные участки тела. При попадании содержимого в глаза может возникнуть раздражение и воспаление. Не пытайтесь разобрать картридж – содержимое при этом может попасть в глаза или на незащищенные участки тела.












**ВНИМАНИЕ!** Не рекомендуется использовать расходные материалы других производителей. Гарантийные обязательства, соглашения об обслуживании и гарантия Total Satisfaction Guarantee (Общая гарантия качества) компании Xerox не распространяются на поломки, неправильную работу или снижение качества, вызванные использованием расходных материалов других производителей или использованием расходных материалов Xerox, не предназначенных для этого принтера. Total Satisfaction Guarantee (Общая гарантия качества) действует в США и Канаде. В других регионах могут действовать иные гарантийные условия. За дополнительной информацией обращайтесь в местное представительство компании Xerox.

## Безопасность при обслуживании

- Не выполняйте никакие действия по обслуживанию, не описанные в документации принтера.
- Не применяйте аэрозольные очистители. Для чистки используйте только сухую безворсовую ткань.
- Не сжигайте расходные материалы и компоненты, подлежащие регулярной замене. Информацию о программах утилизации расходных материалов Xerox см. на веб-сайте [www.xerox.com/gwa](http://www.xerox.com/gwa).

## Символы на принтере

Значок	Описание
	<p>Предупреждение. Указывает опасность, которая в случае неосторожности может привести к тяжелой травме или даже гибели.</p>
	<p>Внимание! Показывает обязательное действие, которое необходимо выполнить для предотвращения материального ущерба.</p>
	<p>Наружная или внутренняя поверхность принтера может нагреваться. Во избежание травм соблюдайте осторожность.</p>
	<p>Не сжигайте данный компонент.</p>
	<p>Не допускайте воздействия света на блок формирования изображения дольше 10 минут.</p>
	<p>Не допускайте воздействия прямого солнечного света на блок формирования изображения.</p>
	<p>Не касайтесь данной детали или участка принтера.</p>
	<p>Предупреждение. Прежде чем прикоснуться к фюзеру, подождите указанное время, пока он остынет.</p>
	<p>Данный узел пригоден для вторичной переработки. Подробную информацию см. в разделе <a href="#">Вторичная переработка и утилизация</a> на стр. 199.</p>

## Контактные сведения по вопросам охраны труда, техники безопасности и окружающей среды

За информацией по вопросам охраны труда, техники безопасности и охраны окружающей среды, связанным с аппаратом и расходными материалами Xerox, обращайтесь в службы поддержки клиентов по следующим телефонам:

США: 1-800 828-6571  
Канада: 1-800 828-6571  
Европа: +44 1707 353 434

Дополнительные сведения о безопасности продукта (США) см. на веб-сайте [www.xerox.com/environment](http://www.xerox.com/environment).

Сведения о безопасности продукта (Европа) см. на веб-сайте [www.xerox.com/environment\\_europe](http://www.xerox.com/environment_europe).



# Режимы

# 2

В этом разделе рассматриваются следующие вопросы.

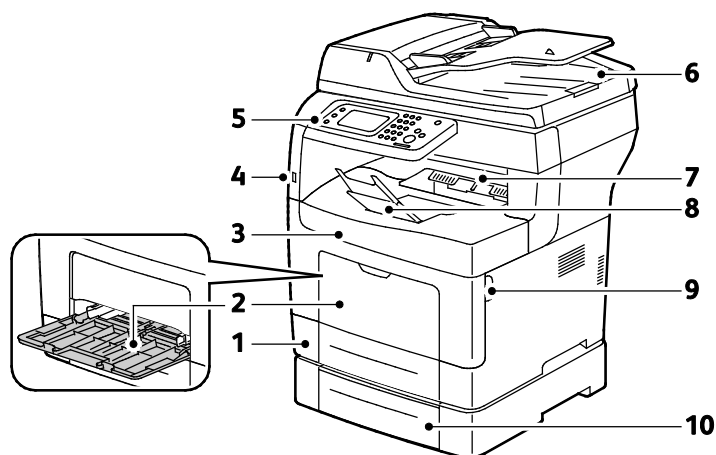
- Компоненты принтера..... 18
- Режим энергосбережения..... 21
- Информационные страницы ..... 22
- Административные функции ..... 23
- Дополнительные сведения..... 24

# Компоненты принтера

В этом разделе рассматриваются следующие вопросы.

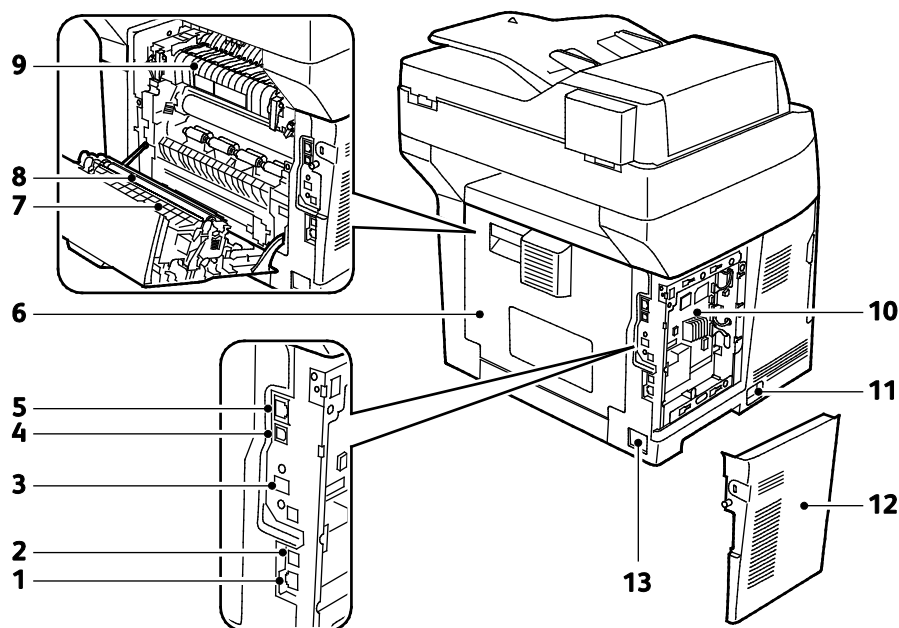
- Вид спереди ..... 18
- Вид сзади ..... 19
- Внутренние компоненты ..... 19
- Панель управления ..... 20

## Вид спереди



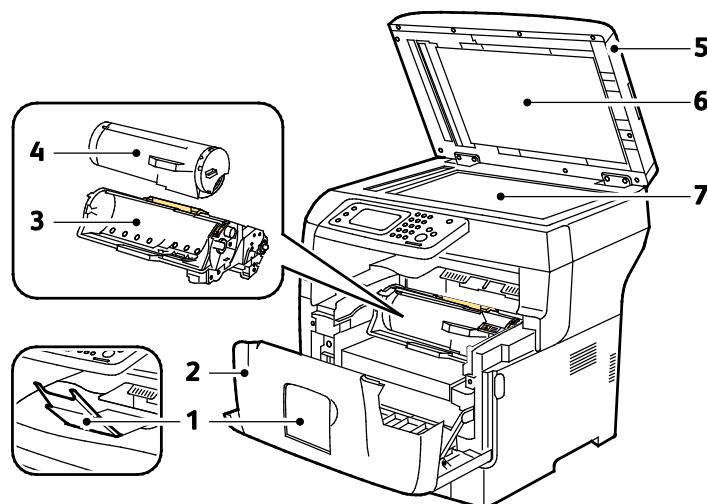
- |  |  |
|--|--|
| <ul style="list-style-type: none"><li>1. Лоток 1</li><li>2. Обходной лоток</li><li>3. Передняя дверца</li><li>4. Порт USB-накопителей</li><li>5. Панель управления</li></ul> | <ul style="list-style-type: none"><li>6. Дуплексный автоматический податчик оригиналов</li><li>7. Выходной лоток</li><li>8. Стопор бумаги в выходном лотке i</li><li>9. Ручка передней дверцы</li><li>10. Лоток 2 (дополнительный)</li></ul> |
|--|--|

## Вид сзади



- |  |                         |
|--|-------------------------|
| 1. Разъем для подключения телефона       | 8. Ролик переноса       |
| 2. Разъем линии факса                    | 9. Фьюзер               |
| 3. Гнездо для адаптера беспроводной сети | 10. Приборная панель    |
| 4. Порт USB                              | 11. Выключатель питания |
| 5. Разъем Ethernet                       | 12. Левая дверца        |
| 6. Задняя дверца                         | 13. Разъем питания      |
| 7. Дуплексный блок                       |                         |

## Внутренние компоненты

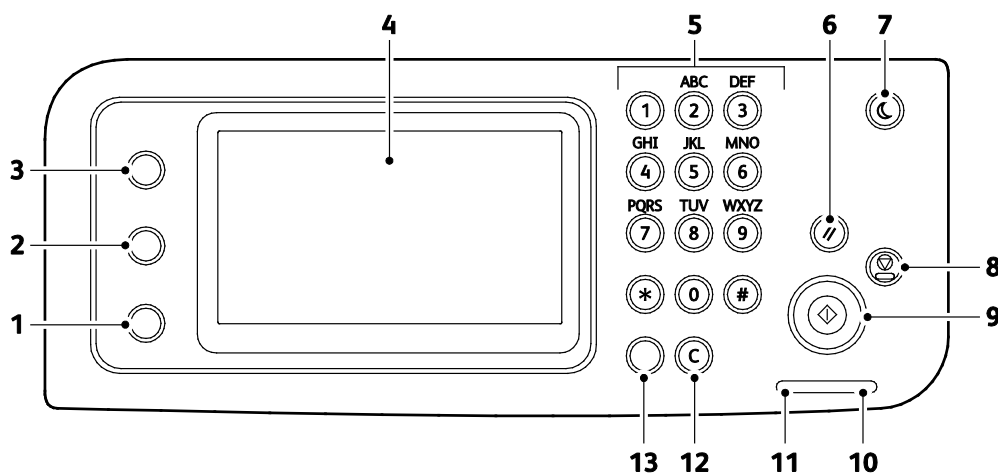


- |                                   |  |
|-----------------------------------|--|
| 1. Стопор бумаги в выходном лотке | 5. Дуплексный автоматический податчик оригиналов |
| 2. Передняя дверца                | 6. Крышка стекла экспонирования                  |
| 3. Принт-картридж Smart Kit       | 7. Стекло экспонирования                         |
| 4. Тонер-картридж                 |  |

## Панель управления

На панели управления находится сенсорный экран и кнопки для управления функциями принтера. Функции панели управления:

- Отображение текущего рабочего состояния принтера.
- Обеспечение доступа к функциям принтера.
- Обеспечение доступа к справочным материалам.
- Обеспечение доступа меню «Сист. средства» и «Настройка».
- Обеспечение доступа меню «Поиск и устр. неисправ.» и видеороликам.
- Вывод предупреждений о необходимости загрузить бумагу, заменить расходные материалы или устранить застревание.
- Отображение ошибок и предупреждений.



1. Кнопка **Статус аппарата** для переключения дисплея на отображение системных меню.
2. **Состояние задания** для отображения выполняемых работ, работ защищенной печати и защищенного приема факса, доступных на сенсорном экране в разделе «Состояние задания».
3. **Основные режимы** — вызов меню для доступа к режимам принтера, таким как копирование, сканирование и факс.
4. **Сенсорный экран** – отображение информации и доступ к функциям принтера.
5. **Буквенно-цифровая клавиатура** - ввод буквенно-цифровой информации.
6. **Очистить все** — сброс предыдущих и измененных настроек для текущего параметра.
7. **Энергосбережение** - вход в режима низкого энергопотребления и выход из него.
8. **Стоп** для отмены текущей работы.
9. **Старт** - начало выполнения работы копирования, сканирования, факса или печати с USB.
10. **Индикатор ошибки**
  - Горит красным светом при ошибке или предупреждении, которое требует вмешательства пользователя.
  - Мигает красным светом, если возникла ошибка, которая требует помощи со стороны службы технической поддержки.
11. **Индикатор передачи данных**
  - Мигает зеленым светом, когда принтер отправляет или принимает факс.
  - Горит зеленым светом, когда на аппарате содержится хотя бы одна сохраненная работа, работа защищенной печати или защищенная работа факса.
12. **Очистить** — очистка числового поля или удаление последней цифры при вводе числа.
13. **Повторный набор/Пауза** — вызов последнего использовавшегося номера факса или вставка паузы в набираемый номер факса.

## Режим энергосбережения

Можно задать время простоя принтера в режиме готовности до перехода в режим пониженного энергопотребления.

### Выход из режима энергосбережения

Принтер автоматически выходит из режима энергосбережения при получении данных от подключенного компьютера.

Чтобы вручную выйти из режима энергосбережения, нажмите кнопку **Энергосбережение** на панели управления.

# Информационные страницы

В принтере предусмотрены информационные страницы для печати. В них содержится информация о конфигурации и шрифтах, демонстрационные страницы и т.д.

## Отчет о конфигурации

Отчет о конфигурации содержит перечень сведений о принтере, таких как настройки по умолчанию, установленные дополнительные устройства, сетевые настройки, включая IP-адрес, и настройки шрифта. Приведенная на этой странице информация помогает конфигурировать сетевые настройки принтера и просматривать счетчики страниц и настройки системы.

## Печать отчета о конфигурации

1. На панели управления принтера нажмите кнопку **Статус машины**.
2. Нажмите **Информационные страницы**.
3. Выберите пункт **Конфигурация** и нажмите кнопку **Печать**.

# Административные функции

## Интернет-службы CentreWare

Интернет-службы CentreWare – это программное обеспечение для администрирования и настройки, устанавливаемое на встроенный веб-сервер принтера. Оно позволяет осуществлять настройку и управление принтером с помощью веб-браузера.

Для Интернет-службы CentreWare требуется:

- Соединение по протоколу TCP/IP между принтером и сетью в среде Windows, Macintosh, UNIX или Linux.
- На принтере должны быть включены протоколы TCP/IP и HTTP.
- Подключенный к сети компьютер с веб-браузером, поддерживающим JavaScript.

## Получение доступа к Интернет-службы CentreWare

На компьютере откройте веб-браузер, введите в адресной строке IP-адрес принтера и нажмите клавишу **Enter** или **Return**.

## Определение IP-адреса принтера

IP-адрес принтера можно узнать на панели управления или в отчете о конфигурации.

## Определение IP-адреса с панели управления

Если для параметра «Выводить сетевые настройки» установлено значение «Показывать адрес IPv4», адрес выводится в верхнем левом углу сенсорного экрана.

**Примечание:** Порядок установки IP-адрес, отображаемого на сенсорном экране, см. *System Administrator Guide* (Руководство системного администратора) по адресу [www.xerox.com/office/WC3615docs](http://www.xerox.com/office/WC3615docs).

Определение IP-адрес с панели управления, когда отображение сетевых настроек не включено:

1. На панели управления принтера нажмите кнопку **Статус машины**.
2. Выберите **Сведения об МФУ > Сеть**.
3. Запишите IP-адрес, отображаемый в поле «TCP/IP (v4)».
4. Чтобы вернуться на экран режимов, нажмите кнопку **Основные режимы**.

## Определение IP-адреса по отчету о конфигурации

1. На панели управления принтера нажмите кнопку **Статус машины**.
2. Нажмите **Информационные страницы**.
3. Выберите пункт **Конфигурация** и нажмите кнопку **Печать**.

Адреса IPv4 и IPv6 содержатся в полях TCP/IPv4 и TCP/IPv6 в разделе «Установка сети» отчета о конфигурации.

## Дополнительные сведения

Дополнительные сведения о принтере можно получить из следующих источников:

Ресурс	Местонахождение
<i>Руководство по установке</i>	Входит в комплект принтера.
Прочая документация для принтера	<a href="http://www.xerox.com/office/WC3615docs">www.xerox.com/office/WC3615docs</a> .
<i>Recommended Media List</i> (Список рекомендуемых материалов)	США: <a href="http://www.xerox.com/paper">www.xerox.com/paper</a> . Европейский Союз: <a href="http://www.xerox.com/europaper">www.xerox.com/europaper</a> .
Техническая поддержка для принтера, в том числе интернет-служба поддержки, Online Support Assistant (Онлайновый ассистент поддержки) и драйверы для загрузки.	<a href="http://www.xerox.com/office/WC3615support">www.xerox.com/office/WC3615support</a> .
Сведения о меню и сообщениях об ошибке	Кнопка справки (?) на панели управления.
Информационные страницы	Печатаются с панели управления или из приложения Интернет-службы CentreWare в разделе <b>Состояние &gt; Информационные страницы</b> .
Интернет-службы CentreWare – документация	В окне Интернет-службы CentreWare нажмите кнопку <b>Справка</b> .
Заказ расходных материалов для принтера	<a href="http://www.xerox.com/office/WC3615supplies">www.xerox.com/office/WC3615supplies</a> .
Доступ к информационным и программным ресурсам, включая интерактивные руководства, шаблоны для печати, полезные советы и специальные функции, отвечающие индивидуальным требованиям.	<a href="http://www.xerox.com/office/businessresourcecenter">www.xerox.com/office/businessresourcecenter</a> .
Местные центры продаж и поддержки	<a href="http://www.xerox.com/office/worldcontacts">www.xerox.com/office/worldcontacts</a> .
Регистрация принтера	<a href="http://www.xerox.com/office/register">www.xerox.com/office/register</a> .
Интернет-магазин Xerox® Direct	<a href="http://www.direct.xerox.com/">www.direct.xerox.com/</a>



# Установка и настройка

# 3

В этом разделе рассматриваются следующие вопросы.

- Краткие сведения по установке и настройке..... 26
- Выбор места установки для принтера..... 27
- Подключение принтера ..... 28
- Установка настроек сети..... 34
- Включение на принтере режима сканирования..... 35
- Установка программного обеспечения..... 36
- Установка принтера в качестве веб-службы WSD ..... 41

См. также:

*Руководство по установке*, входит в комплект принтера.

Online Support Assistant (Онлайновый ассистент поддержки) по адресу  
[www.xerox.com/office/WC3615support](http://www.xerox.com/office/WC3615support).

# Краткие сведения по установке и настройке

Прежде чем печатать, компьютер и принтер следует подсоединить к сети электропитания, включить и подключить к компьютерной сети. Выберите первоначальные настройки принтера, затем установите на компьютер драйвер и утилиты.

Принтер можно подключить к компьютеру напрямую кабелем USB или по сети с помощью кабеля Ethernet или беспроводного соединения. Требования к аппаратным средствам и кабелям зависят от типа подключения. Маршрутизатор, сетевые концентраторы и коммутаторы, модемы и кабели Ethernet и USB не входят в комплект поставки принтера и приобретаются отдельно. Компания Xerox рекомендует подключение через Ethernet, поскольку оно, как правило, обеспечивает более высокую скорость передачи, чем через USB, а также доступ к приложению Интернет-службы CentreWare.

**Примечание:** Если *Software and Documentation disc* (Диск с программным обеспечением и документацией) отсутствует, можно загрузить последние драйверы с веб-страницы [www.xerox.com/office/WC3615drivers](http://www.xerox.com/office/WC3615drivers).

См. также:

[Выбор места установки для принтера](#) на стр. 27

[Выбор типа подключения](#) на стр. 28

[Подключение принтера](#) на стр. 28

[Установка настроек сети](#) на стр. 34

[Установка программного обеспечения](#) на стр. 36

## Выбор места установки для принтера

1. Выберите место, где нет пыли, температура воздуха составляет 10°–32°C, а относительная влажность воздуха — 15–85 %.

**Примечание:** Резкие колебания температуры могут ухудшать качество печати. При резком повышении температуры воздуха в холодном помещении внутри принтера может образоваться конденсат, напрямую влияя на качество передачи изображения.

2. Установите принтер на ровной, прочной поверхности, которая может выдержать его вес. Он должен стоять на поверхности устойчиво, без наклона. Сведения о весе принтера см. раздел [Габаритные размеры и вес](#) на стр. 178.

После размещения принтера его можно подключить к источнику питания и компьютеру или к сети.

См. также:

[Общие требования к свободному пространству](#) на стр. 179

[Габаритные требования](#) на стр. 179

# Подключение принтера

В этом разделе рассматриваются следующие вопросы.

- [Выбор типа подключения](#) ..... 28
- [Подключение к компьютеру USB-кабелем](#)..... 29
- [Подключение к проводной сети](#) ..... 29
- [Определение IP-адреса принтера](#) ..... 29
- [Подключение к беспроводной сети](#) ..... 30
- [Подключение к телефонной линии](#) ..... 33

## Выбор типа подключения

Принтер может подключаться к компьютеру с помощью кабеля USB или Ethernet. Выбор типа подключения зависит от того, подключен ли компьютер к компьютерной сети. Самым простым способом подключения является прямое USB-подключение. Подключение через Ethernet используется для работы в сети. При использовании сетевого подключения необходимо знать, компьютер подключен к компьютерной сети. Подробности см. раздел [TCP/IP- и IP-адреса](#) на стр. 34.

**Примечание:** Требования к аппаратным средствам и кабелям зависят от типа подключения. Маршрутизатор, сетевые концентраторы и коммутаторы, модемы и кабели Ethernet и USB не входят в комплект поставки принтера и приобретаются отдельно.

- **Сеть:** если компьютер подключен к корпоративной или домашней сети, для подключения к ней принтера используется Ethernet-кабель. Подключить принтер непосредственно к компьютеру нельзя. Он должен быть подключен через маршрутизатор или концентратор. Сеть Ethernet можно использовать для одного или нескольких компьютеров, в ней одновременно могут работать множество принтеров и устройств. Ethernet-соединение обычно работает быстрее, чем USB, и позволяет получить прямой доступ к настройкам принтера посредством приложения Интернет-службы CentreWare.
- **Беспроводн. сеть:** Если компьютер оборудован беспроводным маршрутизатором или беспроводной точкой доступа, принтер можно подключить к сети с помощью беспроводного соединения. Беспроводное подключение обеспечивает такие же возможности доступа и службы, как и проводное. Как правило, беспроводное соединение работает быстрее, чем USB, и позволяет получить прямой доступ к настройкам принтера посредством приложения Интернет-службы CentreWare.
- **USB:** если принтер подключается к одному компьютеру и отсутствует сеть, используется подключение кабелем USB. Подключение через USB обеспечивает достаточно высокую скорость передачи данных, но обычно не такую высокую, как подключение через Ethernet. Кроме того, подключение через USB не дает доступа к приложению Интернет-службы CentreWare.
- **Телефон:** для отправки и приема факсов данный многофункциональный принтер также должен быть подключен к отдельной телефонной линии.

## Подключение к компьютеру USB-кабелем

Для подключения через USB требуется ОС Windows XP SP1 (или более поздней версии), Windows Server 2003 (или более поздней версии) или Macintosh OS X версии 10.5 или более поздней.

Подключение принтера к компьютеру USB-кабелем:

1. Убедитесь, что принтер выключен.
2. Вставьте конец В стандартного кабеля USB 2.0 типа A/B в порт USB на задней панели принтера.
3. Подключите шнур питания к принтеру и включите принтер.
4. Вставьте конец А кабеля USB в разъем порта USB на компьютере.
5. При появлении мастера установки нового оборудования закройте его.
6. Теперь можно установить драйверы принтера. Подробности см. раздел [Установка программного обеспечения](#) на стр. 36.

## Подключение к проводной сети

1. Убедитесь, что принтер выключен.
2. Подключите принтер к сети кабелем Ethernet.
3. Подключив шнур питания к принтеру и к розетке, включите принтер.
4. Укажите или автоматически определите сетевой IP-адрес принтера.

Подробную информацию см. *System Administrator Guide* (Руководство системного администратора) по адресу [www.xerox.com/office/WC3615docs](http://www.xerox.com/office/WC3615docs).

## Определение IP-адреса принтера

Для установки драйверов для сетевого принтера необходимо знать его IP-адрес. IP-адрес также требуется для получения доступа к настройкам принтера с помощью приложения Интернет-службы CentreWare. IP-адрес принтера можно узнать в отчете о конфигурации или с панели управления принтера.

**Примечание:** Через две минуты после включения принтера распечатайте отчет о конфигурации. IP-адрес указывается на данной странице в разделе «Сеть». Если на данной странице для IP-адреса указано 0.0.0.0, значит принтер ещё не получил IP-адрес от сервера DHCP. Подождите две минуты, снова распечатайте отчет о конфигурации.

Печать отчета о конфигурации:

1. На панели управления принтера нажмите кнопку **Статус машины**.
2. Нажмите **Информационные страницы**.
3. Выберите пункт **Конфигурация** и нажмите кнопку **Печать**.

Проверка IP-адреса принтера с панели управления:

1. На панели управления принтера нажмите кнопку **Статус машины**.
2. Выберите **Сист. средства > Настр. админ. > Сеть > Ethernet > TCP/IP**.
3. Запишите отображаемый IP-адрес.
4. Чтобы вернуться на экран режимов, нажмите кнопку **Основные режимы**.

## Подключение к беспроводной сети

Беспроводная локальная сеть (wireless local area network, WLAN) позволяет подключать устройства без физического соединения. Принтер подключается к беспроводной локальной сети, в состав которой входит беспроводной маршрутизатор или беспроводная точка доступа. Перед подключением принтера к беспроводной сети на беспроводном маршрутизаторе должен быть задан идентификатор набора служб (service set identifier, SSID), кодовая фраза и протоколы безопасности.

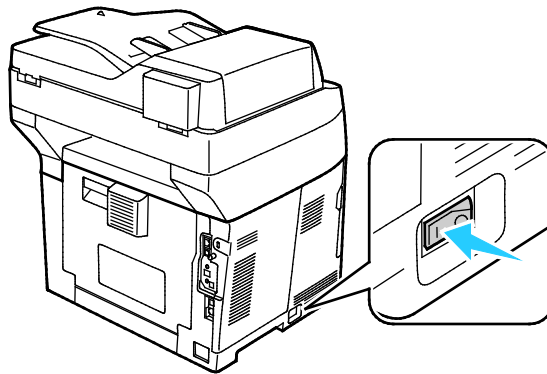
**Примечание:** Беспроводная сеть доступна только на принтерах с дополнительным дополнительным адаптером беспроводной сети.

## Установка адаптера беспроводной сети

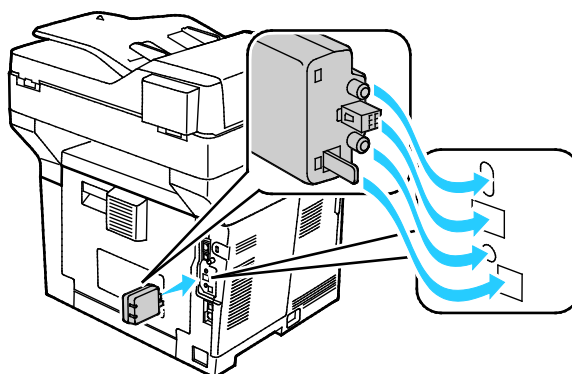
Дополнительный адаптер беспроводной сети подключается с задней стороны платы управления. После установки адаптера, когда беспроводная сеть включена и настроена, к ней можно подключать адаптер.

Установка адаптера беспроводной сети:

1. Отключите питание принтера.



2. Снимите упаковку с адаптера беспроводной сети.
3. Порядок подключения к принтеру адаптера беспроводной сети приведен в прилагаемой к нему инструкции.

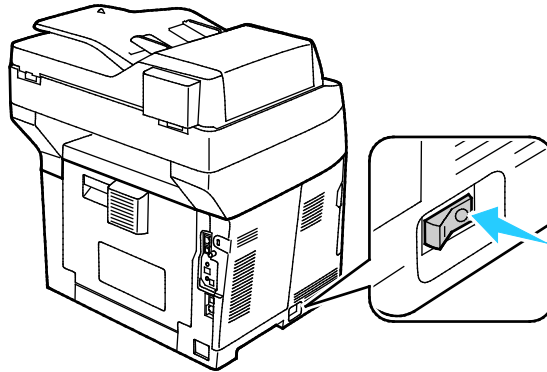


**Примечание:** Снимать установленный адаптер беспроводной сети следует только в случае необходимости, руководствуясь при этом инструкцией по его снятию.

- Для включения адаптера беспроводной сети отсоедините кабель Ethernet от принтера.

**Примечание:** Активным может только одно сетевое соединение. Если при включении питания обнаруживается сетевая кабель, активируется связь по кабелю, а адаптер беспроводной сети отключается.

- Включите принтер.

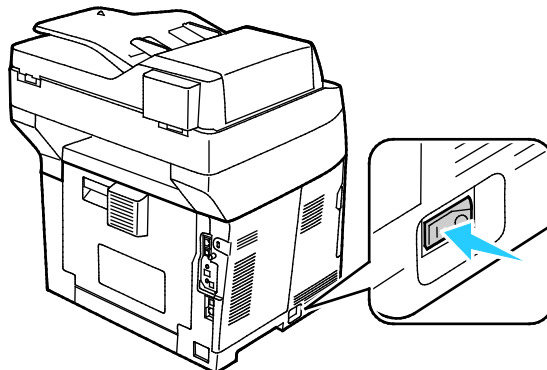


- Установите настройки беспроводной сети в меню администратора. Подробную информацию см. *System Administrator Guide* (Руководство системного администратора) по адресу [www.xerox.com/office/WC3615docs](http://www.xerox.com/office/WC3615docs).

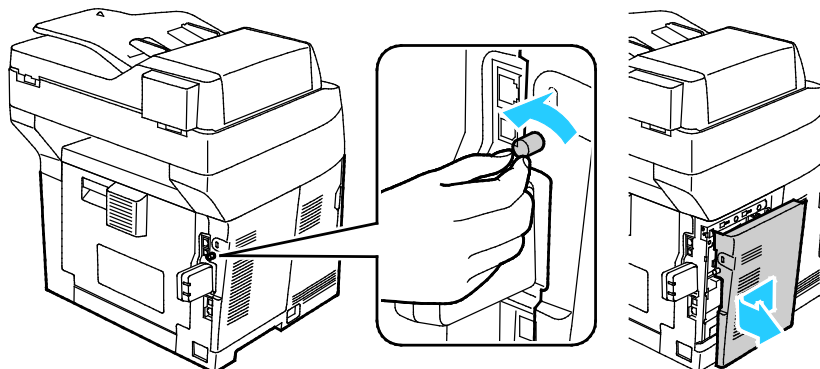
**Примечание:** Сведения по установке настроек беспроводной сети см. *System Administrator Guide* (Руководство системного администратора).

### Снятие адаптера беспроводной сети

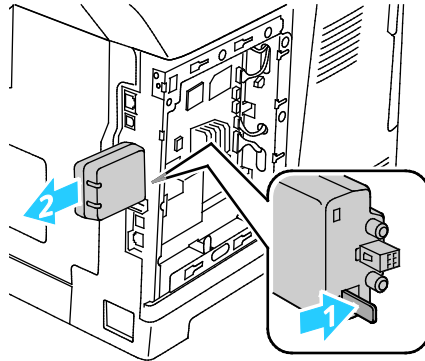
- Отключите питание принтера.



- Выверните винт с рифленной головкой с задней стороны левой дверцы, чтобы открыть ее.

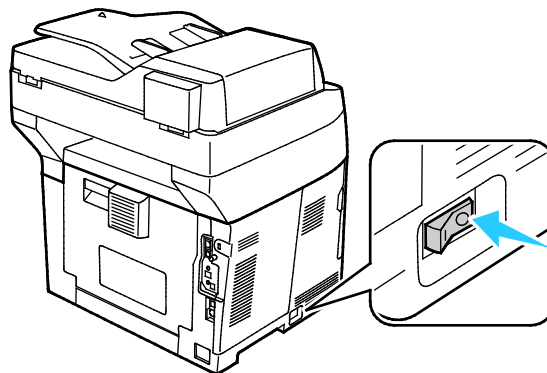


3. Найдите на адаптере беспроводной сети пластмассовую защелку, выступающую в задней части корпуса.
4. Чтобы снять адаптер беспроводной сети, прижмите и освободите защелку.



**⚠ ВНИМАНИЕ!** Не прилагайте чрезмерных усилий при снятии адаптера беспроводной сети. Когда защелка освобождается, адаптер снимается легко. Приложение чрезмерных усилий может привести к повреждению адаптера.

5. Закройте левую дверцу и верните винт с рифленой головкой с задней стороны дверцы.
6. Подключите принтер к компьютеру с помощью кабеля USB или Ethernet.
7. Включите принтер.



## Сброс настроек беспроводной связи

Если принтер ранее устанавливался в беспроводной сети, в нем может оставаться информация об установке и настройке.

Для того чтобы принтер не подключался с использованием настроек для прежней сети, выполните сброс настроек беспроводной сети. Сведения по подключению к беспроводной сети см. *System Administrator Guide* (Руководство системного администратора) по адресу [www.xerox.com/office/WC3615docs](http://www.xerox.com/office/WC3615docs).



## Подключение к телефонной линии

1. Убедитесь, что принтер выключен.
2. Подключите стандартный кабель RJ11 калибра № 26 AWG (по системе American Wire Gauge) или более крупного размера к линейному порту на задней панели принтера.
3. Противоположный конец кабеля RJ11 подключите к действующей телефонной розетке.
4. Включите и настройте функции факса.

См. раздел Установка настроек факса с панели управления.

## Установка настроек сети

В этом разделе рассматриваются следующие вопросы.

- TCP/IP- и IP-адреса..... 34

### TCP/IP- и IP-адреса

Для обмена данными в сети Ethernet между компьютерами и принтерами обычно используют протоколы TCP/IP. Компьютеры Macintosh для связи с сетевым принтером обычно используют протокол TCP/IP или Bonjour. Для систем Mac OS X предпочтительнее протокол TCP/IP. В отличие от протокола TCP/IP, протокол Bonjour не требует наличия у компьютеров и принтеров IP-адресов.

При использовании протокола TCP/IP каждый принтер и компьютер должны иметь уникальный IP-адрес. Во многих сетях и кабельных и DSL-маршрутизаторах используется сервер DHCP (протокол динамической настройки хоста). Сервер DHCP автоматически назначает IP-адрес каждому сетевому компьютеру и принтеру, для которого настроена поддержка протокола DHCP.

Сведения о назначении IP-адреса при использовании кабельного или DSL-маршрутизатора см. в документации маршрутизатора.

## Включение на принтере режима сканирования

Если принтер подключен к компьютерной сети, можно настроить сканирование на адрес FTP, адрес эл. почты или в общую папку на компьютере. Сначала следует настроить сканирование в приложении Интернет-службы CentreWare. Подробности см. раздел [Интернет-службы CentreWare](#) на стр. 23.

Если принтер подключен через порт USB, можно сканировать в папку на компьютере или в приложение. Сначала необходимо установить драйверы сканирования и утилиту Диспетчер экспресс-сканирования.

**Примечание:** Если принтер подключен через порт USB, сканирование на адрес эл. почты и по сети (например, в общую папку на компьютере) недоступно.

Подробную информацию см. *System Administrator Guide* (Руководство системного администратора) по адресу [www.xerox.com/office/WC3615docs](http://www.xerox.com/office/WC3615docs).

# Установка программного обеспечения

В этом разделе рассматриваются следующие вопросы.

- Требования к операционным системам ..... 36
- Установка драйверов принтера, подключенного к сети в среде Windows ..... 36
- Установка драйверов принтера, подключенного в среде Windows через порт USB..... 37
- Установка драйверов принтера в среде Macintosh OS X версии 10.5 и более поздних версий ..... 38
- Установка драйверов сканера в среде Macintosh ..... 39
- Установка драйверов и утилит для UNIX и Linux ..... 39
- Другие драйверы ..... 40

Прежде чем устанавливать драйверы, убедитесь, что принтер подключен к сети электропитания, включен, правильно подключен к компьютерной сети и имеет правильный IP-адресом. IP-адрес, как правило, отображается в верхнем правом углу панели управления. Чтобы узнать IP-адрес, см. раздел [Определение IP-адреса принтера](#) на стр. 23.

Если *Software and Documentation disc* (Диск с программным обеспечением и документацией) отсутствует, можно загрузить последние драйверы с веб-страницы [www.xerox.com/office/WC3615drivers](http://www.xerox.com/office/WC3615drivers).

## Требования к операционным системам

- Windows XP SP3, Windows Vista, Windows 7, Windows 8, Windows Server 2003, Windows Server 2008, Windows Server 2008 R2 и Windows Server 2012.
- Macintosh OS X версии 10.5, 10.6, 10.7 и 10.8.

UNIX и Linux: данный принтер поддерживает подключение к различным платформам UNIX через сетевой интерфейс. Более подробную информацию см. в разделе [www.xerox.com/office/WC3615drivers](http://www.xerox.com/office/WC3615drivers).

## Установка драйверов принтера, подключенного к сети в среде Windows

1. Вставьте *Software and Documentation disc* (Диск с программным обеспечением и документацией) в соответствующий привод компьютера.  
Если программа не запустится автоматически, следует перейти к соответствующему диску и дважды щелкнуть файл установки **Setup.exe**.
2. Нажмите кнопку **Сетевая установка**.
3. В нижней части окна установки драйвера нажмите кнопку **Язык**.
4. Выберите язык и нажмите кнопку **ОК**.
5. Нажмите кнопку **Далее**.
6. Чтобы принять условия соглашения, нажмите кнопку **Я принимаю условия лицензионного соглашения**, затем кнопку **Далее**.

7. В списке **Обнаружены принтеры** выберите принтер и нажмите кнопку **Далее**.  
**Примечание:** Если драйверы устанавливаются для сетевого принтера и его в списке нет, нажмите кнопку **IP-адрес или имя DNS**. Введите IP-адрес принтера в поле IP-адреса или имени DNS и нажмите кнопку **Поиск**, чтобы найти принтер. Чтобы узнать IP-адрес принтера, см. раздел **Определение IP-адреса принтера** на стр. 29.
8. Чтобы начать установку, нажмите кнопку **Далее**.
9. По завершении установки в окне «Ввести настройки принтера» выберите подходящие варианты:
  - **Использовать данный принтер совместно с другими подключенными к сети компьютерами**
  - **Сделать данный принтер принтером по умолчанию**
10. Нажмите кнопку **Далее**.
11. В окне «Программное обеспечение и документация» снимите флажки для опций, которые не требуется устанавливать.
12. Нажмите **Установить**.
13. В окне программы установки нажмите кнопку **Да** для перезагрузки компьютера, затем нажмите кнопку **Готово**.
14. В окне **Product Registration** (Регистрация аппарата) выберите в списке свою страну и нажмите кнопку **Далее**. Заполните регистрационную форму и отправьте её.

## Установка драйверов принтера, подключенного в среде Windows через порт USB

1. Вставьте *Software and Documentation disc* (Диск с программным обеспечением и документацией) в соответствующий привод компьютера.  
 Если программа не запустится автоматически, следует перейти к соответствующему диску и дважды щелкнуть файл установки **Setup.exe**.
2. В нижней части окна установки драйвера нажмите кнопку **Язык**.
3. Выберите язык и нажмите кнопку **ОК**.
4. Выберите модель принтера и нажмите **Установить драйверы принтера и сканера**.
5. Чтобы принять условия соглашения, нажмите кнопку **Принимаю**, затем кнопку **Далее**.
6. В окне регистрации изделия выберите в списке вашу страну и нажмите кнопку **Далее**.
7. Заполните регистрационную форму и нажмите кнопку **Отправить**.  
**Примечания:** Вместе с драйвером принтера на компьютер устанавливаются следующие приложения:
  - Диспетчер экспресс-сканирования
  - Редактор адресной книги

См. также:

Online Support Assistant (Онлайновый ассистент поддержки) по адресу [www.xerox.com/office/WC3615support](http://www.xerox.com/office/WC3615support).

## Установка драйверов принтера в среде Macintosh OS X версии 10.5 и более поздних версий

Чтобы пользоваться всеми функциями принтера, установите драйвер принтера Xerox.

Установка драйвера принтера:

1. Вставьте *Software and Documentation disc* (Диск с программным обеспечением и документацией) в соответствующий привод компьютера.
2. Чтобы выбрать для принтера файл **.dmg**, дважды щелкните пиктограмму диска на рабочем столе.
3. Откройте файл **.dmg** и перейдите к установочному файлу для данной операционной системы.
4. Открыть установочный файл.
5. Нажмите **Continue** (Продолжить), чтобы подтвердить предупреждение и вступительное сообщение. Снова нажмите кнопку **Continue**.
6. Чтобы принять условия лицензионного соглашения, нажмите кнопку **Продолжить**, затем **Принимаю**.
7. Чтобы подтвердить указанное место установки, нажмите кнопку **Установить**. Или выберите другое место установки и нажмите кнопку **Установить**.
8. Введите пароль и нажмите кнопку **ОК**.
9. Выберите принтер в списке найденных принтеров и нажмите кнопку **Продолжить**.
10. Если принтер в списке найденных принтеров отсутствует, выполните следующее.
  - а. Щелкните **значок сетевого принтера**.
  - б. Введите IP-адрес принтера и нажмите кнопку **Продолжить**.
  - с. Выберите принтер в списке найденных принтеров и нажмите кнопку **Продолжить**.
11. Для подтверждения сообщения очереди печати нажмите кнопку **ОК**.
12. Для подтверждения сообщения об успешном завершении установки нажмите кнопку **Заккрыть**.

**Примечание:** Принтер автоматически добавится в очередь печати в Macintosh OS X версии 10.4 и более поздней.

Убедитесь, что драйвер принтер определил установленные опции:

1. В меню Apple выберите **System Preferences** (Параметры системы) > **Print and Scan** (Печать и сканирование).
2. Выберите принтер в списке и нажмите кнопку **Options and Supplies** (Опции и расходные материалы).
3. Нажмите кнопку **Driver** и убедитесь, что выбран нужный принтер.
4. Убедитесь, что все установленные на принтере опции отображаются правильно.
5. Если настройки изменялись, нажмите кнопку **ОК**, закройте окно и выйдите из меню «System Preferences».

## Установка драйверов сканера в среде Macintosh

1. Вставьте *Software and Documentation disc* (Диск с программным обеспечением и документацией) в соответствующий привод компьютера.
2. Чтобы выбрать для принтера файл **.dmg**, дважды щелкните пиктограмму диска на рабочем столе.
3. Откройте файл **Scan Installer.dmg** и перейдите к установочному файлу для данной операционной системы.
4. Откройте установочный файл **Scan Installer**.
5. Нажмите **Continue** (Продолжить), чтобы подтвердить предупреждение и вступительное сообщение.
6. Чтобы принять условия лицензионного соглашения, нажмите кнопку **Продолжить**, затем **Принимаю**.
7. Снова нажмите кнопку **Continue**.
8. Введите пароль и нажмите кнопку **OK**.
9. При появлении сообщения с указанием закрыть другие окна установки нажмите кнопку **Continue Installing** (Продолжить установку).
10. Для перезагрузки выберите **Log Out** (Выход из системы).

## Установка драйверов и утилит для UNIX и Linux

Пакет программ Xerox® Services для систем UNIX устанавливается в два этапа. Установка пакета Xerox® Services требуется для программного пакета систем UNIX и пакета поддержки принтера. Пакет Xerox® Services для программного пакета систем UNIX устанавливается до установки пакета поддержки принтера.

**Примечание:** Для установки на компьютер драйвера принтера UNIX требуются права ROOT или суперпользователя.

1. На принтере выполните следующее:
  - a. Убедитесь, что включен протокол TCP/IP и выбран нужный разъем.
  - b. На панели управления принтера выполните один из следующих вариантов для IP-адреса:
    - Включите автоматическую настройку адреса DHCP.
    - Введите IP-адрес вручную.
  - c. Распечатайте отчет о конфигурации и используйте его для справки. Более подробную информацию см. в разделе [Отчет о конфигурации](#) на стр. 22.
2. На компьютере выполните следующее:
  - a. Откройте страницу [www.xerox.com/office/WC3615drivers](http://www.xerox.com/office/WC3615drivers) и выберите модель принтера.
  - b. В списке операционных систем выберите **UNIX** и нажмите кнопку **Go**.
  - c. Выберите пакет **Xerox® Services for UNIX Systems**, соответствующий операционной системе. Это базовый пакет, который следует установить перед установкой пакета поддержки принтера.
  - d. Чтобы начать загрузку, нажмите кнопку **Start** (Старт).
  - e. Повторите пункты a и b, затем запустите пакет принтера для использования с ранее выбранным пакетом Xerox® Services для систем UNIX. Теперь вторая часть пакета драйвера готова к загрузке.
  - f. Чтобы начать загрузку, нажмите кнопку **Start** (Старт).
  - g. В примечаниях под выбранным пакетом драйвера щелкните ссылку **Руководство по установке** и следуйте указаниям по установке.

#### Примечания:

- При загрузке драйверов принтера для Linux необходимо выполнить приведенную процедуру, только в качестве операционной системы выбрать **Linux**. Выберите драйвер **Xerox® Services for Linux Systems** или **Linux CUPS Printing Package**. Также можно использовать драйвер CUPS, входящий в пакет Linux.
- Драйверы для Linux доступны по адресу [www.xerox.com/office/WC3615drivers](http://www.xerox.com/office/WC3615drivers).
- Сведения о драйверах для UNIX и Linux см. *System Administrator Guide* (Руководство системного администратора) по адресу [www.xerox.com/office/WC3615docs](http://www.xerox.com/office/WC3615docs).

## Другие драйверы

Драйверы для загрузки, доступные по адресу [www.xerox.com/office/WC3615drivers](http://www.xerox.com/office/WC3615drivers):

- Xerox® Global Print Driver - для всех принтеров, установленных в сети, в том числе для моделей других производителей. При установке он конфигурируется автоматически для конкретного принтера.
- Xerox® Mobile Express Driver - для всех принтеров, подключаемых к компьютерам и поддерживающих стандартный PostScript. При каждой печати он конфигурируется автоматически для выбранного принтера. Если вам часто приходится бывать в одних и тех же местах, можно сохранить используемые там принтеры, чтобы в драйвере остались выбранные настройки.



# Установка принтера в качестве веб-службы WSD

Веб-службы WSD (Web Services on Devices) позволяют клиенту находить в сети удаленные устройства и связанные с ними службы и получать к ним доступ. Веб-службы WSD поддерживают обнаружение устройств, управление ими и использование.

Установка WSD-принтера с помощью мастера добавления устройства:

1. На компьютере нажмите **Пуск** и выберите **Устройства и принтеры**.
2. Для запуска мастера добавления устройства нажмите **Добавить устройство**.
3. В списке доступных устройств выберите принтер для установки и нажмите кнопку **Далее**.

**Примечание:** Если принтер в списке отсутствует, нажмите кнопку **Отмена**. Установите принтер WSD вручную с помощью мастера установки принтеров.

4. Нажмите кнопку **Заккрыть**.

Установка WSD-принтера с помощью мастера установки принтеров:

1. На компьютере нажмите **Пуск** и выберите **Устройства и принтеры**.
2. Для запуска мастера установки принтеров нажмите **Добавить принтер**.
3. Выберите **Добавить сетевой, беспроводной или Bluetooth-принтер**.
4. В списке доступных устройств выберите принтер для установки и нажмите кнопку **Далее**.
5. Если принтер в списке отсутствует, нажмите кнопку **Принтера нет в списке**.
6. Выберите **Добавить принтер по его TCP/IP-адресу или имени узла** и нажмите кнопку **Далее**.
7. В поле «Тип устройства» выберите **Устройство веб-служб**.
8. Введите IP-адрес принтера в поле «Имя узла или IP-адрес» и нажмите кнопку **Далее**.
9. Нажмите кнопку **Заккрыть**.



# Бумага и материалы

# 4

В этом разделе рассматриваются следующие вопросы.

- Поддерживаемые типы и форматы бумаги ..... 44
- Загрузка бумаги ..... 48
- Загрузка бумаги в обходной лоток ..... 58
- Печать на специальной бумаге..... 61

# Поддерживаемые типы и форматы бумаги

В этом разделе рассматриваются следующие вопросы.

- Рекомендуемые материалы ..... 44
- Заказ бумаги ..... 44
- Общие указания по загрузке бумаги ..... 44
- Бумага, которая может повредить принтер..... 45
- Указания по хранению бумаги ..... 45
- Поддерживаемые типы и плотность бумаги ..... 46
- Поддерживаемые стандартные форматы бумаги ..... 46
- Поддерживаемые типы и плотность бумаги для автоматической двусторонней печати..... 46
- Поддерживаемые стандартные форматы бумаги для автоматической двусторонней печати..... 47
- Поддерживаемые нестандартные размеры бумаги..... 47

Принтер поддерживает использование различных типов бумаги и других материалов. Для достижения наилучшего качества печати и во избежание частого застревания соблюдайте правила, приведенные в данном разделе.

Для достижения наилучших результатов используйте только бумагу и материалы Xerox, рекомендованные для данного принтера.

## Рекомендуемые материалы

Список рекомендуемых типов бумаги и материалов для принтера доступен по адресу:

- [www.xerox.com/paper](http://www.xerox.com/paper) *Recommended Media List* (Список рекомендуемых материалов) (США)
- [www.xerox.com/europaper](http://www.xerox.com/europaper) *Recommended Media List* (Список рекомендуемых материалов) (Европа)

## Заказ бумаги

Для заказа бумаги или других материалов обратитесь к местному торговому представителю или посетите веб-сайт [www.xerox.com/office/WC3615supplies](http://www.xerox.com/office/WC3615supplies).

## Общие указания по загрузке бумаги

- Не перегружайте лотки для бумаги. Не загружайте бумагу выше линии максимальной загрузки лотка.
- Настройте направляющие в соответствии с размером бумаги.
- Распустите листы бумаги перед загрузкой в лоток.
- В случае частого застревания используйте рекомендованную бумагу или другие материалы из новой упаковки.
- Не печатайте на листах с удаленными наклейками.
- Используйте только бумажные конверты. Печатайте только на одной стороне конвертов.

## Бумага, которая может повредить принтер

Использование некоторых типов бумаги и других материалов может вызывать снижение качества печати, частые застревания и даже поломки принтера. Запрещается использовать:

- Грубая или пористая бумага
- Бумага для струйных принтеров
- Глянцевая бумага или бумага с покрытием, не предназначенная для лазерных принтеров
- Бумага, использовавшаяся для фотокопирования
- Смятая или сложенная бумага
- Бумага с вырезами или перфорацией
- Сшитая бумага
- Конверты с окнами, металлическими зажимами, боковыми стыками и клейкими участками, закрытыми защитными полосками
- Конверты с мягкой подложкой
- Пластиковые материалы



**ВНИМАНИЕ!** Гарантия Xerox, соглашение об обслуживании и гарантия Total Satisfaction Guarantee (Общая гарантия качества) Xerox не распространяются на поломки, вызванные использованием неподдерживаемой бумаги или других материалов. Гарантия Total Satisfaction Guarantee (Общая гарантия качества) Xerox действует в США и Канаде. В других регионах могут действовать другие гарантийные условия. За дополнительной информацией обращайтесь в местное представительство компании.

## Указания по хранению бумаги

Для оптимального качества печати необходимо обеспечить надлежащее хранение бумаги и материалов.

- Храните бумагу в темном, прохладном и достаточно сухом месте. Большинство типов бумаги чувствительны к воздействию ультрафиолетовых лучей и видимого света. Ультрафиолетовое излучение, источником которого являются солнце и лампы дневного света, особенно разрушительно действует на бумагу.
- Не оставляйте бумагу под воздействием сильного света на длительное время.
- При хранении бумаги не допускайте колебаний температуры и относительной влажности окружающей среды.
- Не храните бумагу на чердаках, в кухонных помещениях, гаражах и подвалах. В этих помещениях часто бывает повышенная влажность.
- Бумагу следует хранить в поддонах, картонных коробках, на полках или в шкафу.
- В местах хранения и использования бумаги не должно быть продуктов питания и напитков.
- Не открывайте запечатанные упаковки, если не собираетесь загружать бумагу в принтер. Храните бумагу в оригинальной упаковке. Упаковка защищает бумагу от высыхания и проникновения влаги.
- Некоторые специальные материалы поставляются в герметично закрытых пластиковых пакетах. До момента использования храните материал в пакете. Неиспользованный материал складывайте в пакет и повторно запечатывайте его в целях защиты.

## Поддерживаемые типы и плотность бумаги

Лотки	Типы бумаги	Плотность
Все лотки	Обычная Фирменные бланки С перфорацией С груб. поверх. Цветная	(60-80 г/м <sup>2</sup> )
	Обычная плотная Фирменные бланки С перфорацией Цветная	(81-105 г/м <sup>2</sup> )
	Тонкие карточки	(106-163 г/м <sup>2</sup> )
	Плотные карточки	(164-216 г/м <sup>2</sup> )
	Наклейки	
Только обходной лоток	Конверты	

## Поддерживаемые стандартные форматы бумаги

Лоток	Европейские стандартные форматы	Североамериканские стандартные форматы
Все лотки	A4 (210 x 297 мм, 8,3 x 11,7 дюйма) B5 (176 x 250 мм / 6,9 x 9,8 дюйма) A5 (148 x 210 мм; 5,8 x 8,3 дюйма)	Legal (216 x 356 мм, 8,5 x 14 дюймов) Oficio (216 x 343 мм / 8,5 x 13,5 дюйма) Folio (216 x 330 мм / 8,5 x 13 дюймов) Letter (216 x 279 мм, 8,5 x 11 дюймов) Executive (184 x 267 мм, 7,25 x 10,5 дюйма)
Обходной лоток	Конверты C5 (162 x 229 мм, 6,4 x 9 дюймов) Конверты DL (110 x 220 мм, 4,33 x 8,66 дюйма)	Конверты Monarch (98 x 190 мм / 3,9 x 7,5 дюйма) Конверты № 10 (241 x 105 мм / 4,1 x 9,5 дюйма)

## Поддерживаемые типы и плотность бумаги для автоматической двусторонней печати

Типы бумаги	Плотность
Обычная Фирменные бланки С перфорацией Цветная	(60-80 г/м <sup>2</sup> )
Обычная плотная Фирменные бланки С перфорацией Цветная	(81-105 г/м <sup>2</sup> )
Тонкие карточки	(106-163 г/м <sup>2</sup> )

## Поддерживаемые стандартные форматы бумаги для автоматической двусторонней печати

Европейские стандартные форматы	Североамериканские стандартные форматы
A4 (210 x 297 мм, 8,3 x 11,7 дюйма)	Legal (216 x 356 мм, 8,5 x 14 дюймов)
B5 (176 x 250 мм / 6,9 x 9,8 дюйма)	Oficio (216 x 343 мм / 8,5 x 13,5 дюйма)
A5 (148 x 210 мм; 5,8 x 8,3 дюйма)	Folio (216 x 330 мм / 8,5 x 13 дюймов)
	Letter (216 x 279 мм, 8,5 x 11 дюймов)
	Executive (184 x 267 мм, 7,25 x 10,5 дюйма)

## Поддерживаемые нестандартные размеры бумаги

### Обходной лоток

- Ширина: 76,2-215,9 мм (3-8,5 дюйма)
- Длина: 127-355,6 мм (5-14 дюймов)

### Лоток 1

- Ширина: 76,2-215,9 мм (3-8,5 дюйма)
- Длина: 127-355,6 мм (5-14 дюймов)

### Лотки 2-4

- Ширина: 139,7-215,9 мм (5,5-8,5 дюйма)
- Длина: 210-355,6 мм (8,3-14 дюймов)

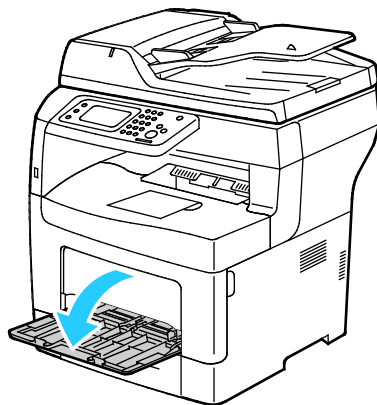
# Загрузка бумаги

В этом разделе рассматриваются следующие вопросы.

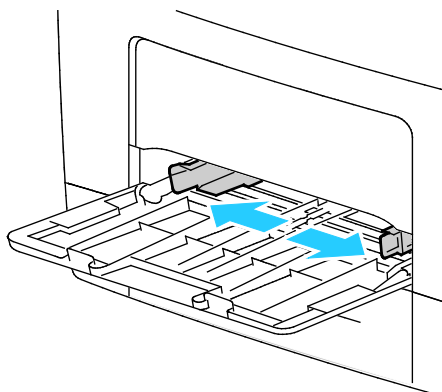
- Загрузка бумаги в обходной лоток ..... 48
- Вкладывание бумаги небольших размеров в обходной лоток ..... 50
- Настройка лотков 1-4 по длине бумаги ..... 53
- Вкладывание бумаги в лотки 1-4 ..... 54
- Установка настроек лотка ..... 56

## Загрузка бумаги в обходной лоток

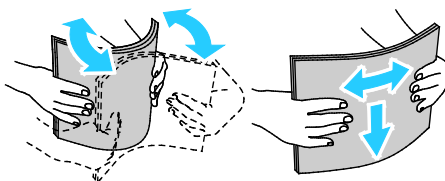
1. Откройте обходной лоток. Если в обходной лоток уже вложена бумага, извлеките бумагу неподходящего размера или типа.



2. Раздвиньте ограничители ширины к краям лотка.



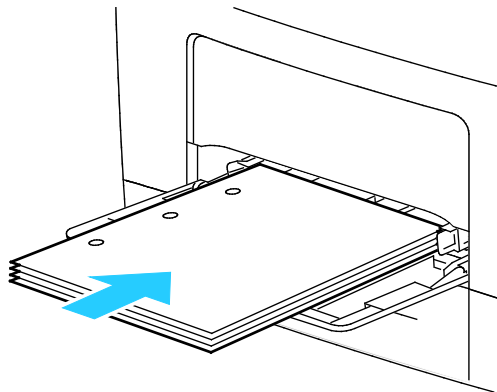
3. Перегните листы вперед-назад, распустите их веером и выровняйте кромки стопки на ровной поверхности. Это предотвратит слипание листов и уменьшит вероятность их застревания.



**Примечание:** Чтобы избежать застреваний и неправильной подачи, не доставайте бумагу из упаковки, пока он не потребуется.

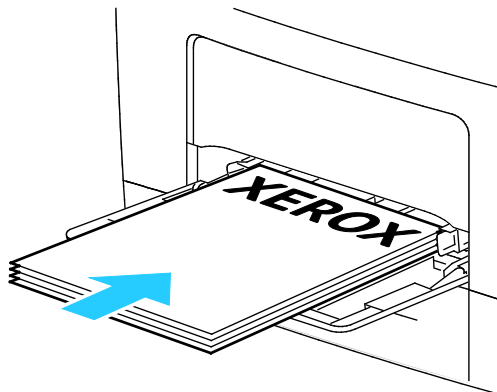


4. Загрузите бумагу в лоток. Перфорированная бумага загружается так, чтобы отверстия располагались слева.

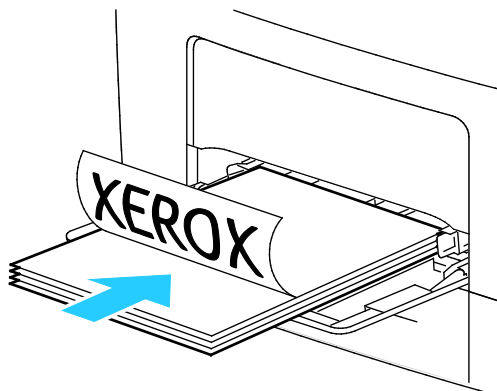


- Для односторонней печати вложите бланки или бумагу с печатью лицевой стороной вверх, верхним краем в принтер.

**Примечание:** В режиме «2-сторонний бланк» односторонние работы печати можно вкладывать в той же ориентации, что и двусторонние. См. раздел [Включение режима «2-сторонний бланк»](#) на стр. 74.

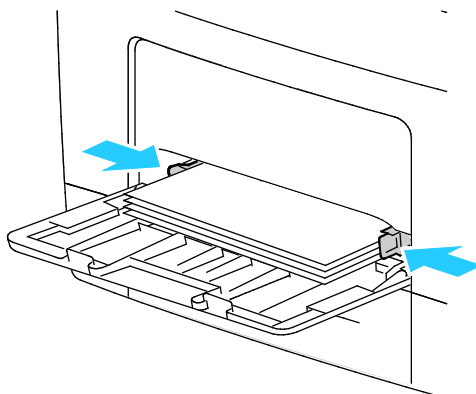


- Для двусторонней печати бланки и бумагу с печатью вкладывайте лицевой стороной вниз, верхним краем к себе.



**Примечание:** Не загружайте бумагу выше линии максимального заполнения лотка. Чрезмерная загрузка лотка может вызвать застревание в принтере.

- Отрегулируйте направляющие, чтобы они слегка касались кромок бумаги.



- Если на панели управления появится запрос, подтвердите размер и тип бумаги на экране.
- Чтобы настройки указывались с панели управления принтера, снимите флажок «Исп. настр. в драйвере для задания печати».
  - Нажмите кнопку **Размер** и выберите один из стандартных размеров бумаги.
  - Нажмите кнопку **Тип** и выберите тип бумаги.
  - Нажмите кнопку **ОК**.
- Проверьте или установите размер и тип бумаги.
  - На панели управления принтера нажмите кнопку **Статус машины**.
  - Выберите **Сист. средства > Управление лотками > Настройки лотка**.
  - Выберите лоток.

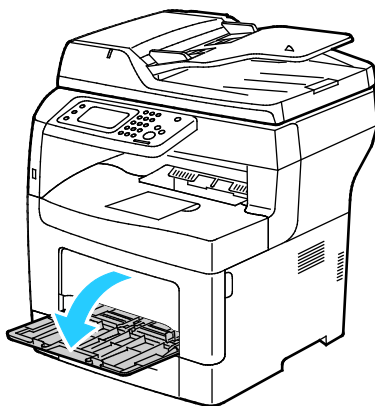
**Примечание:** При выборе обходного лотка по умолчанию устанавливается флажок «Исп. настр. в драйвере для задания печати». Для изменения настройки снимите этот флажок.

- Нажмите кнопку **Размер** и выберите один из вариантов.
- Нажмите кнопку **Тип** и выберите один из вариантов.

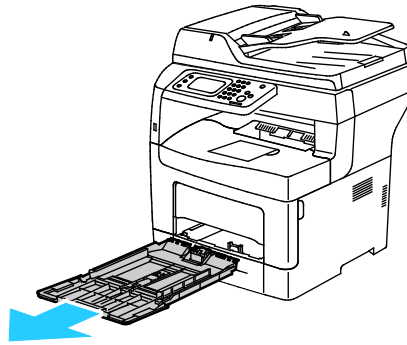
## Вкладывание бумаги небольших размеров в обходной лоток

Чтобы упростить вкладывание бумаги в обходной лоток, выдвиньте его из принтера.

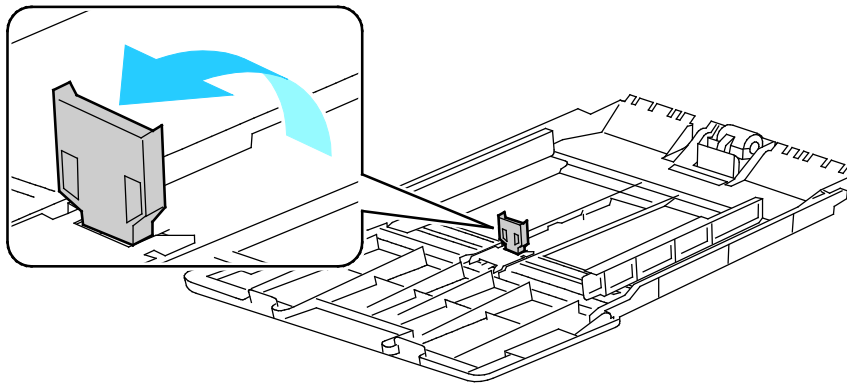
- Откройте обходной лоток.



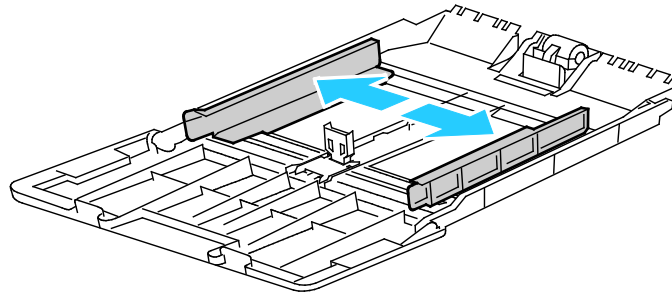
2. Чтобы снять обходной лоток с принтера, вытяните его.



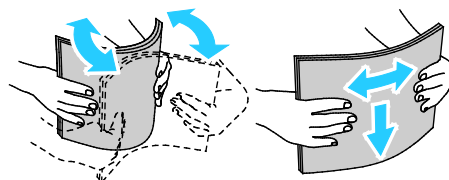
3. Если в обходной лоток уже вложена бумага, извлеките бумагу неподходящего размера или типа. Затем поднимите стопор бумаги.



4. Раздвиньте ограничители ширины к краям лотка.

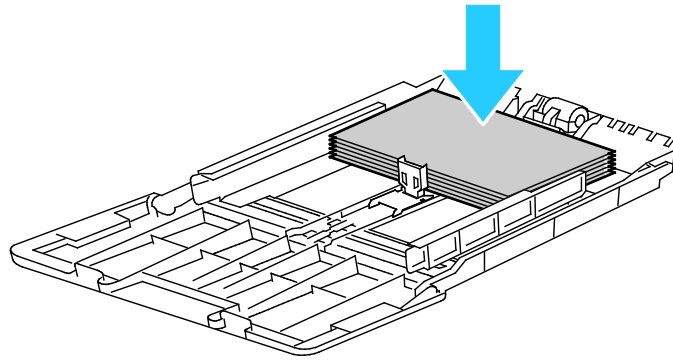


5. Перегните листы вперед-назад, распустите их веером и выровняйте кромки стопки на ровной поверхности. Это предотвратит слипание листов и уменьшит вероятность их застревания.



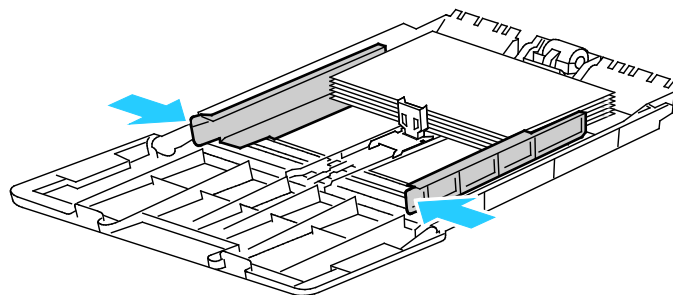
**Примечание:** Чтобы избежать застреваний и неправильной подачи, не доставайте бумагу из упаковки, пока он не потребуется.

6. Загрузите бумагу в лоток.

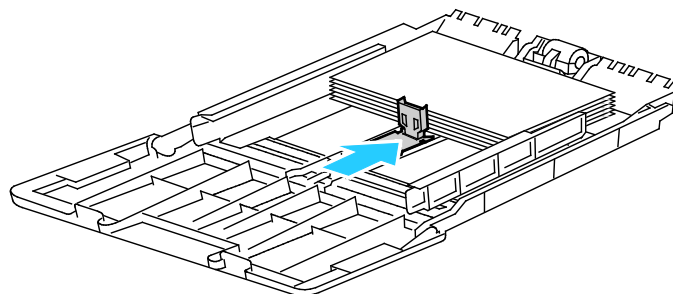


**Примечание:** Не загружайте бумагу выше линии максимального заполнения лотка. Чрезмерная загрузка лотка может вызвать застревание в принтере.

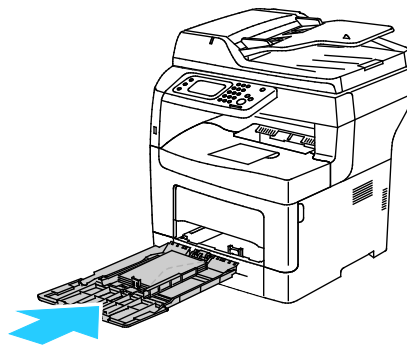
7. Отрегулируйте направляющие, чтобы они слегка касались кромок бумаги.



8. Установите стопор бумаги так, чтобы он касался стопки бумаги.



9. Сдвиньте лоток в принтер.



10. Если на панели управления появится запрос, подтвердите размер и тип бумаги на экране.

11. Чтобы настройки указывались с панели управления принтера, снимите флажок «Исп. настр. в драйвере для задания печати».
  - a. Нажмите кнопку **Размер** и выберите один из стандартных размеров бумаги.
  - b. Нажмите кнопку **Тип** и выберите тип бумаги.
  - c. Нажмите кнопку **ОК**.
12. Проверьте или установите размер и тип бумаги.
  - a. На панели управления принтера нажмите кнопку **Статус машины**.
  - b. Выберите **Сист. средства > Управление лотками > Настройки лотка**.
  - c. Выберите лоток.

**Примечание:** При выборе обходного лотка по умолчанию устанавливается флажок «Исп. настр. в драйвере для задания печати». Для изменения настройки снимите этот флажок.

- d. Нажмите кнопку **Размер** и выберите один из вариантов.
- e. Нажмите кнопку **Тип** и выберите один из вариантов.

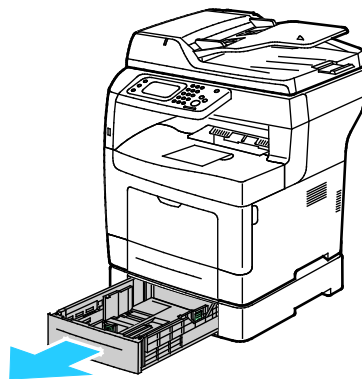
Указания по установке всплывающих сообщений для лотка см. раздел Установка настроек лотка.

## Настройка лотков 1-4 по длине бумаги

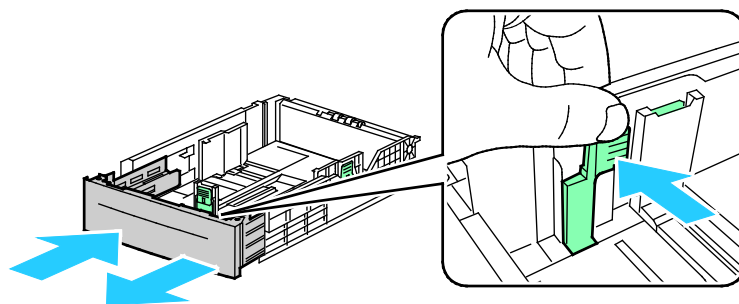
Настройка лотков 1 и 2 по длине предусмотрена для бумаги формата A4/Letter и Legal. При установке под формат Legal лотки выступают с передней стороны принтера.

Настройка податчиков на 550 листов для лотков 1-4 по длине бумаги:

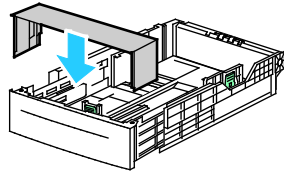
1. Извлеките бумагу из лотка.
2. Чтобы снять лоток с принтера, выдвиньте его до упора, слегка приподнимите переднюю часть и снимите лоток.



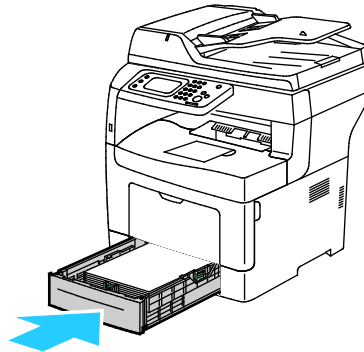
3. Чтобы раздвинуть лоток, возьмитесь одной рукой за его заднюю часть. Другой рукой прижмите защелку в передней части лотка и выдвиньте его крайнюю часть до фиксации.



4. Для защиты бумаги установите крышку над выдвижной секцией лотка.

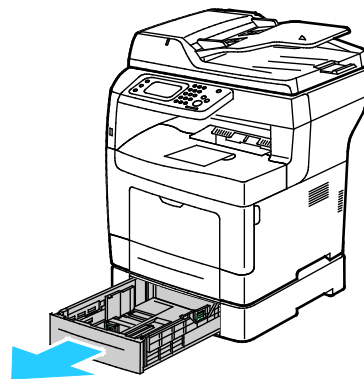


5. Чтобы сдвинуть лоток под бумагу меньшей длины, возьмитесь одной рукой за его заднюю часть. Другой рукой прижмите защелку в передней части лотка и задвиньте его крайнюю часть до фиксации.
6. Вложите бумагу в лоток и вставьте его в принтер. См. раздел [Вкладывание бумаги в лотки 1-4](#) на стр. 54.

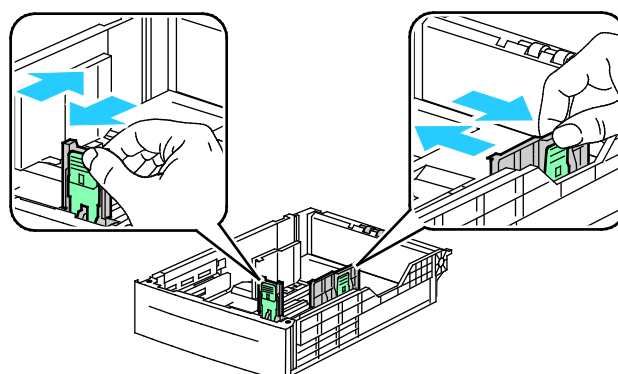


## Вкладывание бумаги в лотки 1-4

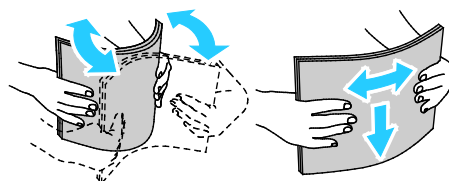
1. Чтобы снять лоток с принтера, выдвиньте его до упора, слегка приподнимите переднюю часть и снимите лоток.



2. В задней части лотка нажмите на пластину подъема бумаги до фиксации.
3. Отрегулируйте направляющие длины и ширины бумаги, как показано на рисунке.

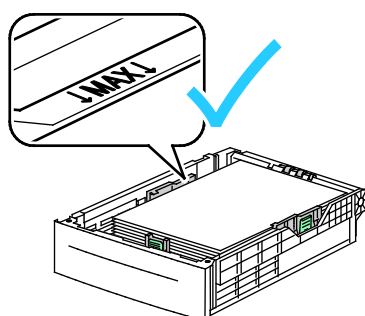


4. Перегните листы вперед-назад, распустите их веером и выровняйте кромки стопки на ровной поверхности. Это предотвратит слипание листов и уменьшит вероятность их застревания.

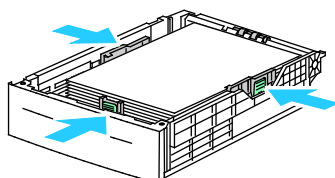


5. Вложите бумагу в лоток стороной для печати вверх.
- Перфорированная бумага загружается так, чтобы отверстия располагались слева.
  - Для односторонней печати вложите бланки лицевой стороной вверх, верхним краем к задней части лотка.
  - Для двусторонней печати бланки и бумагу с печатью вкладывайте лицевой стороной вниз, верхним краем к себе.

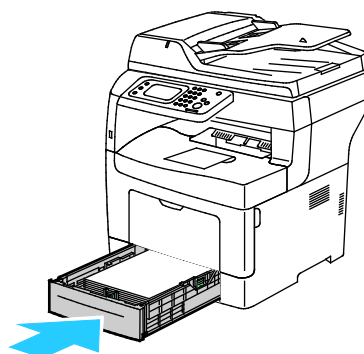
**Примечание:** Не загружайте бумагу выше линии максимального заполнения лотка. Чрезмерная загрузка лотка может вызвать застревание в принтере.



6. Отрегулируйте положение направляющих длины и ширины по размеру бумаги.



7. Сдвиньте лоток в принтер.



8. Задвиньте лоток до упора.

**Примечания:**

- Если лоток вставляется не до конца, убедитесь в том, что пластина подъема бумаги в задней части лотка зафиксирована в нижнем положении.
- Если лоток раздвинут под бумагу формата Legal, он выступает из принтера.

9. Если на панели управления появится запрос, подтвердите размер и тип бумаги на экране.
10. Чтобы настройки указывались с панели управления принтера, снимите флажок «Исп. настр. в драйвере для задания печати».
  - a. Нажмите кнопку **Размер** и выберите один из стандартных размеров бумаги.
  - b. Нажмите кнопку **Тип** и выберите тип бумаги.
  - c. Нажмите кнопку **ОК**.
11. Проверьте или установите размер и тип бумаги.
  - a. На панели управления принтера нажмите кнопку **Статус машины**.
  - b. Выберите **Сист. средства > Управление лотками > Настройки лотка**.
  - c. Выберите лоток.

**Примечание:** При выборе обходного лотка по умолчанию устанавливается флажок «Исп. настр. в драйвере для задания печати». Для изменения настройки снимите этот флажок.

  - d. Нажмите кнопку **Размер** и выберите один из вариантов.
  - e. Нажмите кнопку **Тип** и выберите один из вариантов.

## Установка настроек лотка

Если для лотка установлен режим «Показ.подсказ. для лот.», на панели управления отображается указание проверить или установить размер и тип бумаги.

Настройка «Приоритет лотков» определяет последовательность выбора лотков для работы печати, когда лоток не указывается. От настройки «Приоритет лотков» также зависит выбор следующего лотка, когда в процессе выполнения работы в лотке заканчивается бумага. Приоритет 1 — самый высокий.

Настройка «Режим лотка» служит для установки режима обходного лотка с панели управления или в драйвере принтера.

Установка режима «Показ.подсказ. для лот.»:

1. На панели управления принтера нажмите кнопку **Статус машины**.
2. Выберите **Сист. средства > Управление лотками > Настройки лотка**.
3. Выберите лоток.
4. Установите флажок **Показ.подсказ. для лот.**
5. Нажмите кнопку **ОК**.

Установка приоритета для лотка:

1. На панели управления принтера нажмите кнопку **Статус машины**.
2. Выберите **Сист. средства > Управл. лотками > Приоритет лотков**.
3. Чтобы установить первый приоритет, выберите **1, первый**.
4. На экране «1, первый» выберите лоток и нажмите кнопку **ОК**.
5. Повторите данные пункты, чтобы установить приоритет для остальных лотков.

**Примечание:** Когда лотку назначается приоритет, в меню автоматически происходит переход к следующему приоритету. После установки приоритета для всех лотков происходит возврат к меню «Приоритет лотков».

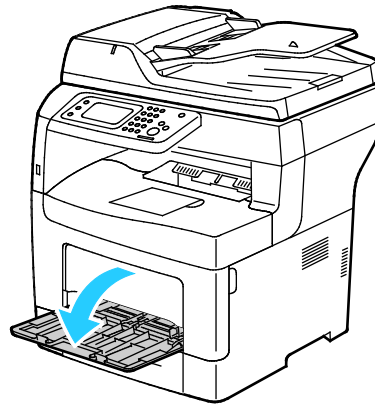


Установка режима лотка:

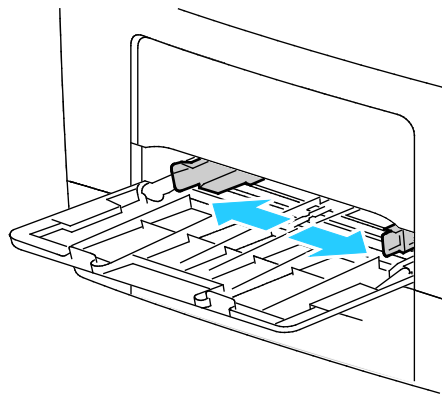
1. На панели управления принтера нажмите кнопку **Статус машины**.
2. Выберите **Сист. средства > Управление лотками > Настройки лотка**.
3. Выберите **Обх. лоток**.
  - Чтобы настройки указывались в окне драйвера принтера, установите флажок «Исп. настр. в драйвере для задания печати».
  - Чтобы настройки указывались с панели управления принтера, снимите флажок «Исп. настр. в драйвере для задания печати».
4. Нажмите кнопку **ОК**.

## Загрузка бумаги в обходной лоток

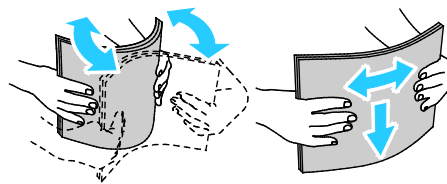
1. Откройте обходной лоток. Если в обходной лоток уже вложена бумага, извлеките бумагу неподходящего размера или типа.



2. Раздвиньте ограничители ширины к краям лотка.

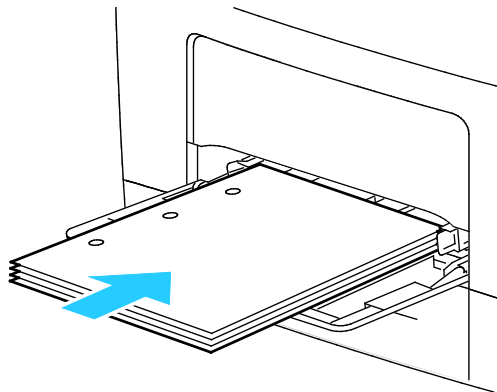


3. Перегните листы вперед-назад, распустите их веером и выровняйте кромки стопки на ровной поверхности. Это предотвратит слипание листов и уменьшит вероятность их застревания.



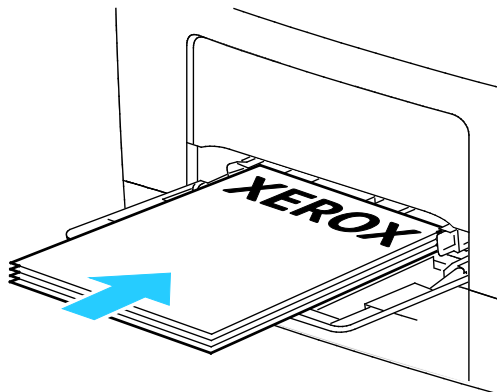
**Примечание:** Чтобы избежать застреваний и неправильной подачи, не доставайте бумагу из упаковки, пока он не потребуется.

4. Загрузите бумагу в лоток. Перфорированная бумага загружается так, чтобы отверстия располагались слева.

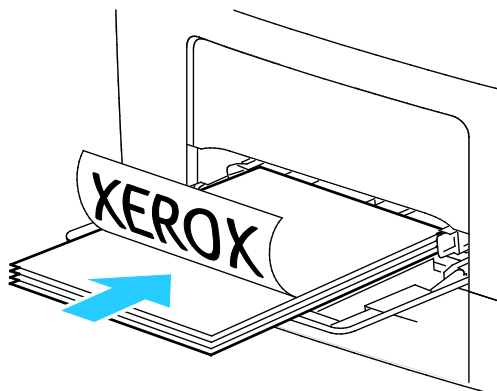


- Для односторонней печати вложите бланки или бумагу с печатью лицевой стороной вверх, верхним краем в принтер.

**Примечание:** В режиме «2-сторонний бланк» односторонние работы печати можно вкладывать в той же ориентации, что и двусторонние. См. раздел [Включение режима «2-сторонний бланк»](#) на стр. 74.

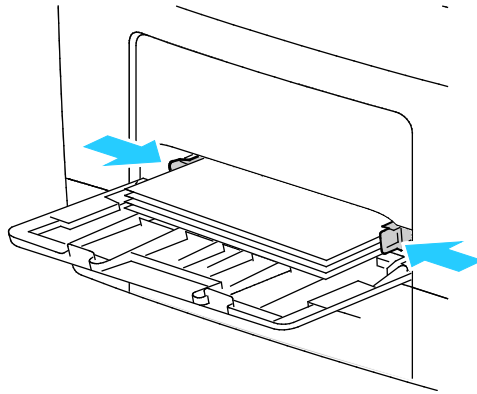


- Для двусторонней печати бланки и бумагу с печатью вкладывайте лицевой стороной вниз, верхним краем к себе.



**Примечание:** Не загружайте бумагу выше линии максимального заполнения лотка. Чрезмерная загрузка лотка может вызвать застревание в принтере.

5. Отрегулируйте направляющие, чтобы они слегка касались кромок бумаги.



6. Если на панели управления появится запрос, подтвердите размер и тип бумаги на экране.
7. Чтобы настройки указывались с панели управления принтера, снимите флажок «Исп. настр. в драйвере для задания печати».
- Нажмите кнопку **Размер** и выберите один из стандартных размеров бумаги.
  - Нажмите кнопку **Тип** и выберите тип бумаги.
  - Нажмите кнопку **ОК**.
8. Проверьте или установите размер и тип бумаги.
- На панели управления принтера нажмите кнопку **Статус машины**.
  - Выберите **Сист. средства > Управление лотками > Настройки лотка**.
  - Выберите лоток.

**Примечание:** При выборе обходного лотка по умолчанию устанавливается флажок «Исп. настр. в драйвере для задания печати». Для изменения настройки снимите этот флажок.

- Нажмите кнопку **Размер** и выберите один из вариантов.
- Нажмите кнопку **Тип** и выберите один из вариантов.

# Печать на специальной бумаге

В этом разделе рассматриваются следующие вопросы.

- Конверты..... 61
- Наклейки..... 64
- Глянцевые карточки..... 65

Для заказа бумаги или других материалов обратитесь к местному торговому представителю или посетите веб-сайт [www.xerox.com/office/WC3615supplies](http://www.xerox.com/office/WC3615supplies).

См. также:

[www.xerox.com/paper](http://www.xerox.com/paper) *Recommended Media List* (Список рекомендуемых материалов) (США)

[www.xerox.com/europaper](http://www.xerox.com/europaper) *Recommended Media List* (Список рекомендуемых материалов) (Европа)

## Конверты

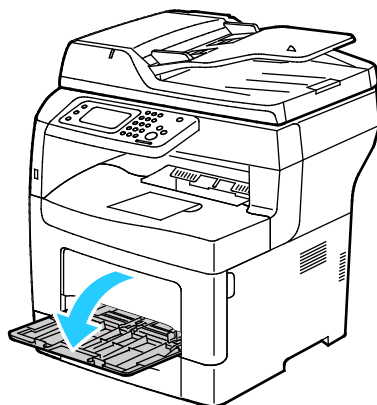
На конвертах можно печатать только из обходного лотка.

### Указания по печати на конвертах

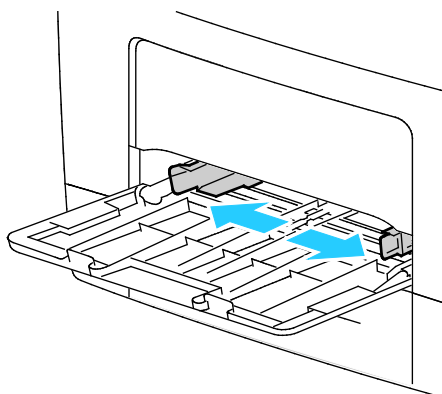
- Качество печати зависит от качества и исполнения конвертов. Если не удастся достичь нужного результата, попробуйте использовать конверты другой марки.
- При хранении бумаги не допускайте колебаний температуры и относительной влажности окружающей среды.
- Храните неиспользованные конверты в упаковке, чтобы они не отсырели и не пересохли, поскольку это может повлиять на качество печати или привести к образованию складок. Повышенная влажность может привести к склеиванию конвертов при хранении или во время печати.
- Перед загрузкой удалите из конвертов воздух, положив на них тяжелую книгу.
- В настройках драйвера принтера в поле "Тип бумаги" выберите "Конверт".
- Не используйте конверты с мягкой набивкой. Используйте только плоские конверты.
- Не используйте конверты, склеивающиеся при нагревании.
- Не используйте конверты с клапанами, склеивающимися за счет прижатия.
- Используйте только бумажные конверты.
- Не используйте конверты с окнами и металлическими зажимами.

## Вкладывание конвертов в обходной лоток

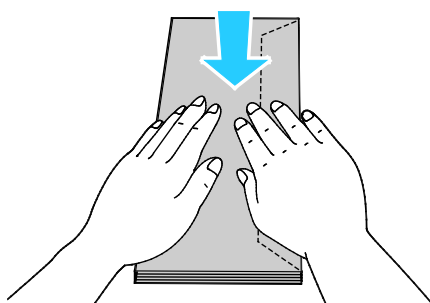
1. Откройте обходной лоток.



2. Раздвиньте ограничители ширины к краям лотка.

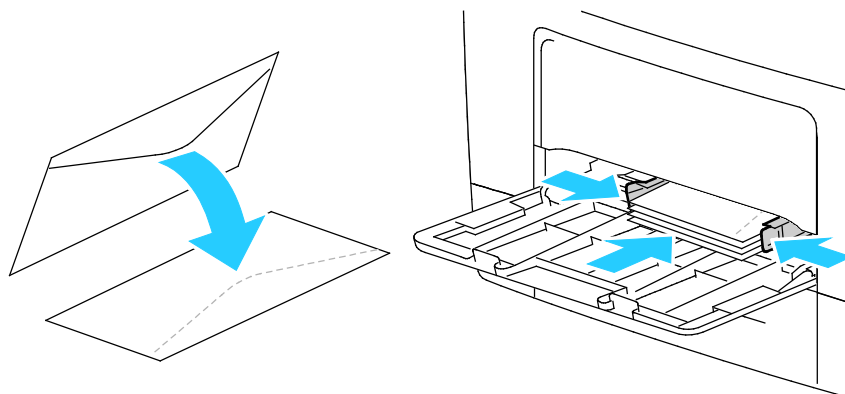


**Примечание:** Если конверты не вложить в обходной лоток сразу после извлечения их из упаковки, они могут деформироваться. Во избежание застреваний их необходимо разгладить.



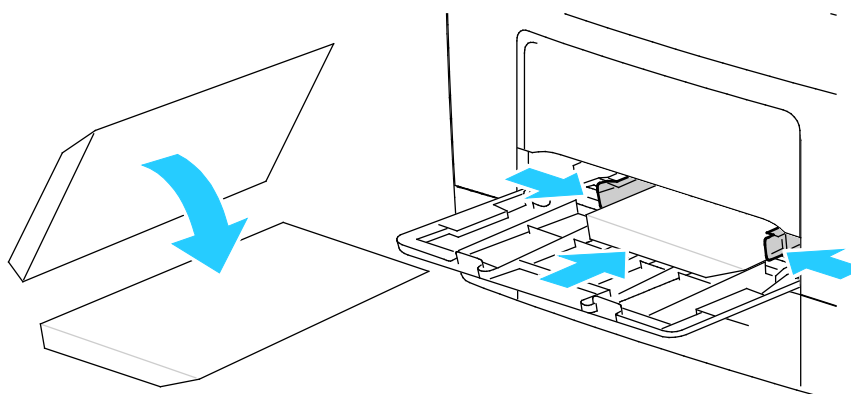
3. Выберите вариант вкладывания конвертов:

- Конверты № 10 вкладываются короткой стороной в принтер, клапанами вниз и вправо.

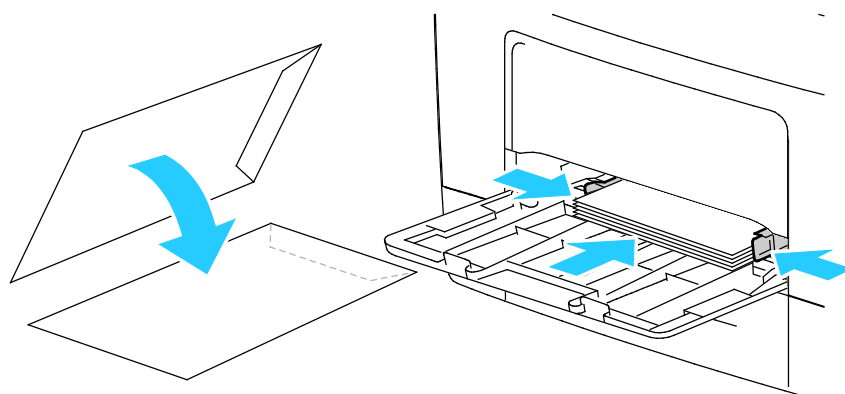


- Для конвертов C5 выберите один из следующих вариантов:

- Конверты вкладываются стороной для печати вверх, с открытым клапаном, стороной с клапаном вниз и нижней частью в принтер.



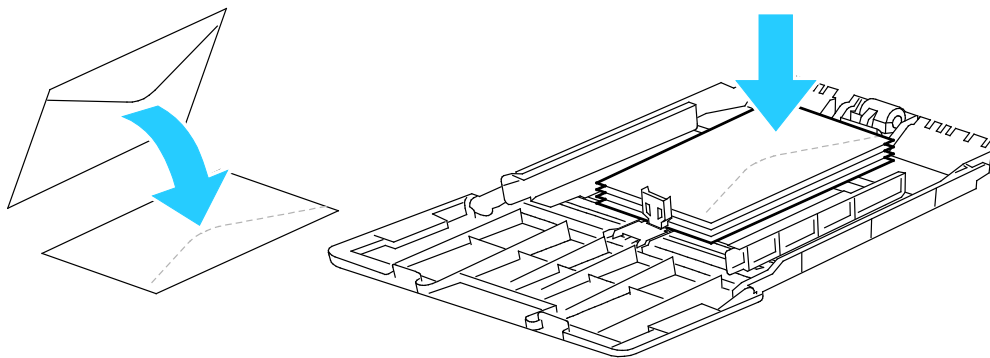
- Конверты следует вкладывать стороной для печати вверх, с закрытым клапаном, стороной с клапаном вниз, клапаном в принтер.



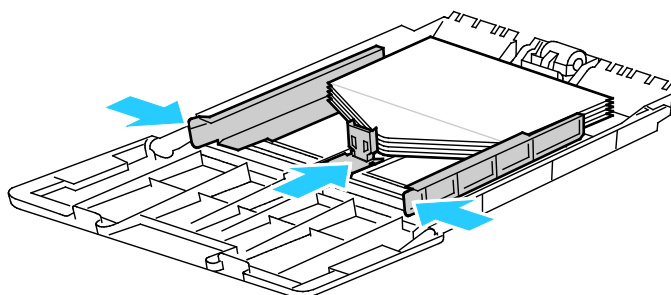
- Для конвертов Monarch и DL выберите один из следующих вариантов.

**Примечание:** Чтобы вложить конверты Monarch или DL, выдвиньте универсальный лоток. См. раздел [Вкладывание бумаги небольших размеров в обходной лоток](#) на стр. 50.

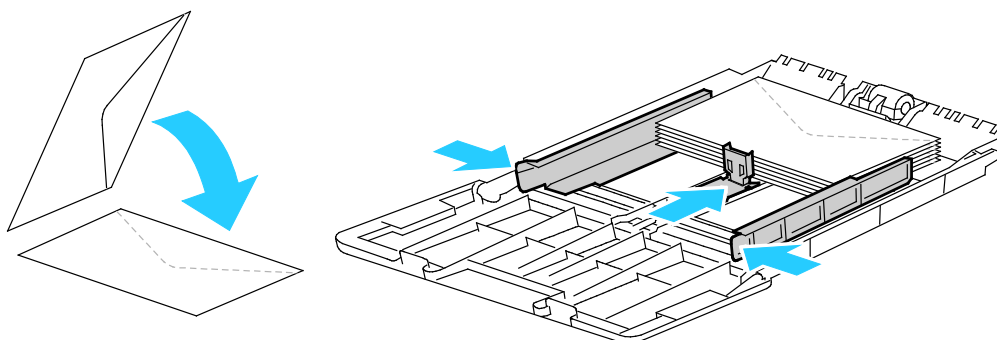
- Конверты вкладываются короткой стороной в принтер, клапанами вниз и вправо.



- Конверты вкладываются стороной для печати вверх, с открытым клапаном, стороной с клапаном вниз и нижней частью в принтер.



- Конверты следует вкладывать стороной для печати вверх, с закрытым клапаном, стороной с клапаном вниз, клапаном в принтер.



**Примечание:** Если конверты вкладываются с открытыми клапанами, для правильной печати выберите в настройках драйвера принтера опцию **Вертикальная**, **Горизонтальная** или **Горизонтальная с поворотом**. При необходимости для разворота изображения выберите в настройках драйвера принтера опцию «Повернуть изображение на 180 градусов».

4. На панели управления принтера нажмите кнопку **Статус машины**.
5. Выберите **Сист. средства > Управление лотками > Настройки лотка**.
6. Выберите **Обх. лоток**.
7. Снимите флажок «Исп. настр. в драйвере для задания печати».
8. Нажмите **Размер** и выберите один из вариантов.
9. Нажмите кнопку **Тип** и выберите **Конверт**.
10. Нажмите кнопку **ОК**.

## Наклейки

На наклейках можно печатать из любого лотка.



## Указания по печати на наклейках

- Используйте листы с наклейками, предназначенные для лазерных принтеров.
- Не используйте виниловые наклейки.
- Запрещается пропускать лист с наклейками через принтер более одного раза.
- Не используйте наклейки с сухим клеем.
- Печать на листах наклеек допускается только с одной стороны. Используйте только полные листы с наклейками.
- Храните неиспользованные наклейки в фирменной упаковке. Не вынимайте листы из оригинальной упаковки до момента печати. Все неиспользованные наклейки снова положите в упаковку и запечатайте ее.
- Не храните наклейки в помещениях с очень сухим или очень влажным воздухом или при слишком высокой или низкой температуре. Хранение их в экстремальных условиях может привести к застреванию в принтере или к снижению качества печати.
- Запасы должны периодически обновляться. Длительное хранение в экстремальных условиях может привести к скручиванию листов с наклейками и застреванию их в принтере.
- В настройках драйвера принтера в поле "Тип бумаги" выберите опцию "Наклейки".
- Перед тем, как вложить наклейки, извлеките всю бумагу из лотка.



**ВНИМАНИЕ!** Не используйте листы, если наклейки на них отсутствуют, скручиваются или отделены от подложки. Это может стать причиной повреждения принтера.

## Вкладывание наклеек в обходной лоток

1. Извлеките бумагу из лотка.
2. Наклейки следует вкладывать лицевой стороной вверх так, чтобы в принтер входил верхний край листа.
3. Отрегулируйте направляющие, чтобы они слегка касались кромок бумаги.
4. На панели управления смените тип на наклейки.
5. Выберите размер на панели управления.
6. Нажмите кнопку **OK**.
7. Измените настройку типа бумаги в окне «Параметры печати» драйвера принтера на вкладке «Бумага/Вывод».

## Глянцевые карточки

На тонких и плотных глянцевых карточках плотностью до 216 г/м<sup>2</sup> можно печатать из любого лотка.

## Указания по печати на глянцевой картотечной бумаге

- Не открывайте запечатанные упаковки с глянцевой картотечной бумагой, если не собираетесь загружать бумагу в принтер.
- Храните глянцевую картотечную бумагу в оригинальной упаковке, не вынимайте пачки с бумагой из картонных коробок до начала использования.
- Прежде чем загружать глянцевую картотечную бумагу, уберите всю бумагу из лотка.
- Загружайте столько глянцевой картотечной бумаги, сколько собираетесь использовать. Не оставляйте глянцевую картотечную бумагу в лотке после окончания печати.

Неиспользованную картотечную бумагу поместите обратно в оригинальную упаковку и запечатайте.

- Запасы должны периодически обновляться. При длительном хранении в экстремальных условиях возможна деформация листов глянцевой картотечной бумаги и их застревание в принтере.
- В окне драйвера принтера выберите нужный тип глянцевой картотечной бумаги или укажите лоток с данной бумагой.

# Печать

# 5

В этом разделе рассматриваются следующие вопросы.

- Краткие сведения о печати..... 68
- Выбор параметров печати ..... 69
- Функции печати ..... 72
- Использование бумаги настраиваемого размера ..... 79

## Краткие сведения о печати

Прежде чем печатать, компьютер и принтер следует подключить к сети электропитания, включить и подключить в сети. Убедитесь, что на компьютере установлен правильный драйвер принтера. Подробности см. [Установка программного обеспечения](#) на стр. 36.

1. Выберите подходящую бумагу.
2. Вложите бумагу в соответствующий лоток.
3. На панели управления принтера укажите размер и тип бумаги.
4. В используемом программном приложении перейдите к разделу настроек печати. В большинстве приложений для этого следует нажать **CTRL+P** (для Windows) или **CMD+P** (для Macintosh).
5. Выберите в списке свой принтер.
6. Для Windows: чтобы перейти к настройкам драйвера принтера, выберите **Свойства** или **Параметры**. Для Macintosh: выберите **Функции Xerox®**.

**Примечание:** Названия кнопок могут отличаться в зависимости от приложения.

7. Установите настройки драйвера принтера и нажмите кнопку **ОК**.
8. Для отправки работы на принтер нажмите кнопку **Печать**.

# Выбор параметров печати

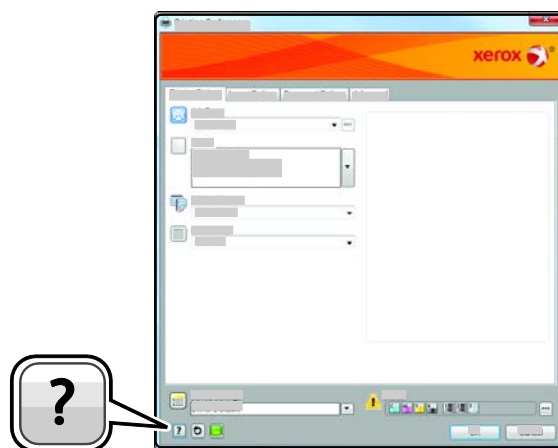
В этом разделе рассматриваются следующие вопросы.

- [Справочная система драйвера принтера](#) ..... 69
- [Параметры печати Windows](#)..... 69
- [Параметры печати Macintosh](#)..... 71

Параметры печати, которые называют также параметрами драйвера принтера, указаны как "Параметры печати" в Windows и под заголовком "Функции Xerox®" на компьютере Macintosh. В них входят параметры двусторонней печати, макета страницы и качества печати. Настройки печати, заданные в разделе "Параметры печати", становятся настройками по умолчанию. Параметры печати, задаваемые в программном приложении, являются временными. После закрытия приложения заданные настройки не сохраняются.

## Справочная система драйвера принтера

Справочная система драйвера принтера Xerox® доступна в окне «Параметры печати». Чтобы открыть справочную систему, нажмите кнопку справки (?) в нижнем левом углу окна «Параметры печати».



Сведения об информации в окне «Параметры печати» отображаются в окне справки. Здесь можно выбирать темы или пользоваться полем поиска, чтобы найти информацию по теме или функции.

## Параметры печати Windows

### Установка параметров печати для Windows

Во время печати из любого приложения принтер обращается к настройкам задания печати, заданным в окне "Параметры печати". Можно задать наиболее часто используемые параметры печати и сохранить их, чтобы не приходилось их каждый раз менять.

Например, если задания по большей части требуют печати на обеих сторонах бумаги, выберите в окне "Параметры печати" двустороннюю печать.

Выбор параметров печати по умолчанию:

1. Перейдите к списку принтеров на компьютере:
  - Для Windows XP SP2 и более поздней версии: выберите **Пуск > Настройка > Принтеры и факсы**.
  - Для Windows Vista: выберите **Пуск > Панель управления > Оборудование и звук > Принтеры**.
  - Для Windows Server версии 2003 и более поздней: выберите **Пуск > Настройка > Принтеры**.
  - Для Windows 7: выберите **Пуск > Устройства и принтеры**.
  - Для Windows 8: выберите **Панель управления > Устройства и принтеры**.

**Примечание:** Если пиктограмма панели управления не отображается, щелкните правой кнопкой мыши на рабочем столе и выберите **Персонализация > Панель управления — домашняя страница > Устройства и принтеры**.

2. В списке щелкните правой кнопкой мыши значок принтера и выберите **Параметры печати**.
3. На вкладках в окне «Параметры печати» выберите настройки и нажмите **ОК** для сохранения.

**Примечание:** Для получения дополнительных сведений о этих настройках драйвера принтера для Windows нажмите кнопку справки (?) в окне «Параметры печати».

## Выбор параметров печати для отдельной работы в среде Windows

Чтобы указать параметры печати отдельной работы, перед ее отправкой на принтер нужно изменить параметры печати в приложении. Например, если для отдельного документа требуется использовать режим повышенного качества печати, перед печатью работы установите эту настройку в окне «Параметры печати».

1. В приложении, где открыт документ, откройте окно настроек печати. В большинстве приложений для этого нужно выбрать **Файл > Печать** или нажать **CTRL+P** (для Windows).
2. Выберите принтер и нажмите кнопку **Свойства** или **Параметры**. Откроется окно «Параметры печати». Названия кнопок могут отличаться в зависимости от приложения.
3. На вкладках в окне «Параметры печати» выберите настройки.
4. Нажмите **ОК** для сохранения настроек и закройте окно «Параметры печати».
5. Для отправки работы на принтер нажмите кнопку **Печать**.

## Сохранение набора наиболее часто используемых параметров печати (Windows)

Можно сохранять наборы параметров печати под отдельными именами для использования с новыми работами печати.

Сохранение набора параметров печати:

1. В приложении, где открыт документ, выберите **Файл > Печать**.
2. Чтобы открыть окно «Параметры печати», выберите принтер и нажмите кнопку **Свойства** или **Параметры**.
3. Выберите настройки на вкладках в окне «Параметры печати».

4. В нижней части окна «Параметры печати» выберите **Сохраненные настройки > Сохранить как**.
5. Чтобы сохранить набор настроек в списке «Сохраненные настройки», введите имя набора параметров печати и нажмите кнопку **ОК**.
6. Для печати с применением данных параметров выберите это имя в списке.

## Параметры печати Macintosh

### Выбор параметров печати в Macintosh

Чтобы задать определенные параметры печати, перед отправкой работы на принтер нужно изменить настройки.

1. В приложении, где открыт документ, выберите **Файл > Печать**.
2. Выберите в списке свой принтер.
3. В меню "Copies & Pages" (Копии и страницы) выберите пункт **Xerox® Features** (Функции Хероx).
4. В раскрывающихся списках выберите нужные параметры печати.
5. Для отправки работы на принтер нажмите кнопку **Печать**.

### Сохранение набора часто используемых параметров печати на компьютере Macintosh

Можно сохранять наборы параметров печати под отдельными именами для использования с новыми работами печати.

Сохранение набора параметров печати:

1. В приложении, где открыт документ, выберите **File > Print**.
2. Выберите принтер в списке "Printers".
3. Выберите параметры печати в раскрывающихся списках диалогового окна печати.
4. Выберите **Presets** (Предустановки) > **Save As** (Сохранить как).
5. Введите имя набора параметров печати и нажмите **ОК**, чтобы сохранить наборе настроек в списке "Presets".
6. Для печати с применением этих параметров выберите имя в списке "Presets".

# Функции печати

В этом разделе рассматриваются следующие вопросы.

• Двусторонняя печать .....	72
• Ориентация.....	74
• Выбор параметров бумаги для печати.....	74
• Включение режима «2-сторонний бланк».....	74
• Печать нескольких страниц на одном листе .....	75
• Печать брошюр .....	75
• Качество печати .....	76
• Яркость.....	76
• Печать водяных знаков.....	76
• Масштабирование.....	77
• Печать зеркальных изображений.....	77
• Печать с USB-накопителя.....	77
• Печать специальных типов работ.....	78

## Двусторонняя печать

### Печать двустороннего документа

Если принтер поддерживает автоматическую двустороннюю печать, ее параметры указываются в настройках драйвера принтера. Драйвер принтера использует настройки для вертикальной или горизонтальной ориентации из приложения, откуда печатается документа.

**Примечание:** Убедитесь, что бумага данного формата и плотности поддерживается. Подробности см. [Поддерживаемые форматы и плотность бумаги для автоматической двусторонней печати](#) на стр. 46.

### Настройка односторонней печати

Установка односторонней печати по умолчанию:

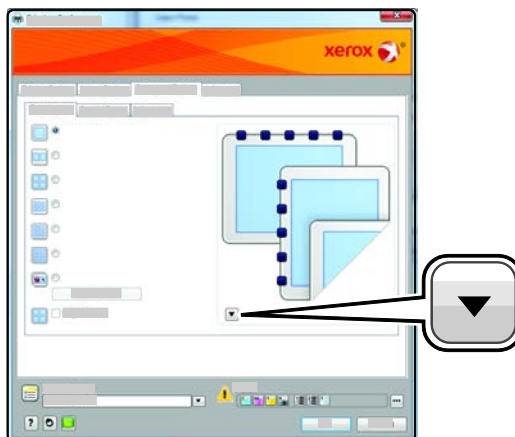
1. Перейдите к списку принтеров на компьютере.
2. В окне «Принтеры и факсы» щелкните правой кнопкой мыши значок принтера и выберите **Параметры печати**.
3. На вкладке «Бумага/Вывод» нажмите стрелку справа от поля «2-сторонняя печать» и выберите опцию **1-сторонняя печать**.
4. В диалоговом окне «Параметры печати» нажмите кнопку **ОК**.



## Параметры макета двусторонней страницы

Параметры макета двусторонней страницы определяют разворот напечатанных страниц. Данные настройки имеют приоритет над настройками ориентации страниц, заданных в приложении.

Для выбора варианта двусторонней печати на вкладке «Макет страницы» предусмотрена кнопка со стрелкой в нижнем левом углу области предварительного просмотра. Раздел «Макет страницы» находится на вкладке «Опции документа».



- **1-Sided Print:** Prints on one side of the media. Use this option when printing on transparencies, envelopes, labels, or other media that cannot be printed on both sides.
- **2-сторонняя печать** – печать работы на обеих сторонах листа с возможностью брошюровки по длине. На рисунках ниже показаны результаты печати для вертикальной и горизонтальной ориентаций соответственно.



- **2-сторонняя печать, переворот по короткой кромке** – печать на обеих сторонах листа бумаги. При этом обеспечивается возможность брошюровки по ширине листа. На рисунках ниже показаны результаты печати для вертикальной и горизонтальной ориентаций соответственно.



**Примечание:** Двусторонняя печать входит в состав настроек рационального режима.

Сведения об изменении настроек драйвера принтера по умолчанию см. раздел Установка параметров печати по умолчанию для Windows.

## Ориентация

Выбор ориентации по умолчанию:

1. В окне драйвере принтера перейдите на вкладку «Параметры документа», затем на вкладку **Ориентация**.
2. Предусмотрены следующие варианты:
  - **Вертикальная** – при печати текст и изображения размещаются вдоль короткой стороны листа.



- **Горизонтальная** – при печати текст и изображения размещаются вдоль короткой стороны листа.



- **Горизонтальная с поворотом** – содержимое страницы поворачивается на 180 градусов, а длинная нижняя сторона листа находится сверху.



3. Нажмите кнопку **ОК**.

## Выбор параметров бумаги для печати

Существует два способа выбора бумаги для работы печати. Бумага может выбираться автоматически в зависимости от заданного размера и типа документа. Кроме того, можно выбрать лоток с нужной бумагой.

## Включение режима «2-сторонний бланк»

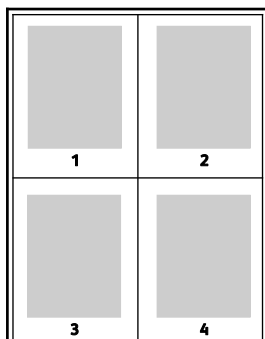
В режиме «2-сторонний бланк» односторонние работы печати можно вкладывать в той же ориентации, что и двусторонние. Включение данной функции позволяет печатать односторонние и двусторонние работы из одного лотка, не меняя ориентацию бумаги.

Включение режима «2-сторонний бланк»:

1. На компьютере откройте веб-браузер, введите в адресной строке IP-адрес принтера и нажмите клавишу **Enter** или **Return**.
2. В приложении Интернет-службы CentreWare выберите **Свойства**.
3. Чтобы раскрыть меню, в разделе «Свойства» рядом с папкой «Общие настройки» нажмите знак **(+)**.
4. В меню «Общие настройки» выберите **Настройки системы**.
5. В разделе «Настройки вывода» рядом с полем «2-стор. бланк» нажмите **Включить**.
6. Нажмите кнопку **Сохранить изменения**.

## Печать нескольких страниц на одном листе

При печати многостраничного документа можно напечатать несколько страниц на одном листе бумаги. Выбрав на вкладке "Макет страницы" настройку "Страниц на листе", на одном листе можно печатать 1, 2, 4, 6, 9 или 16 страниц. Раздел "Макет страницы" находится на вкладке "Опции документа".

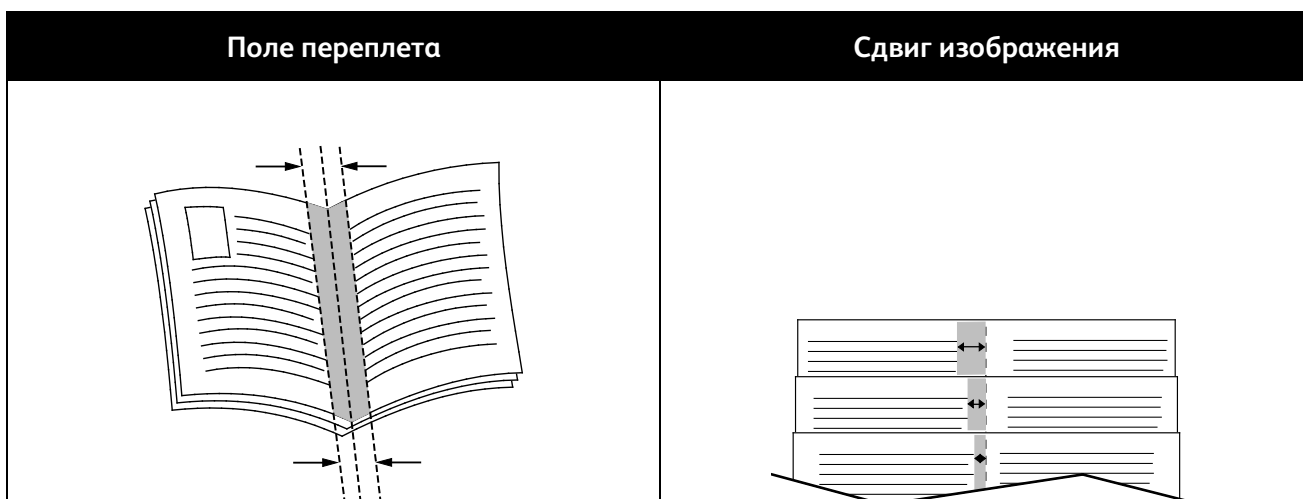


## Печать брошюр

В режиме двусторонней печати можно напечатать документ в виде небольшой брошюры. Такие брошюры можно создавать на бумаге любого формата, пригодной для двусторонней печати. Драйвер автоматически уменьшает каждую страницу и печатает четыре изображения страниц на листе, по два изображения на каждой стороне. Страницы печатаются в таком порядке, чтобы после сгибания и сшивания получилась брошюра.

При печати брошюр с помощью драйвера Windows PostScript или Macintosh можно задать поле переплета и сдвиг изображения.

- **Поле переплета** - горизонтальный промежуток между изображениями на странице (измеряется в пунктах). Пункт равен 0,35 мм (1/72 дюйма).
- **Сдвиг изображения** - сдвиг изображений страниц относительно переплета (с точностью до десятой части пункта). Сдвиг компенсирует толщину сложенной бумаги, чтобы исключить сдвиг изображений наружу при складывании брошюры. Выберите значение от нуля до 1 пункта.



## Качество печати

Режимы качества печати:

- Режим стандартного качества печати: 600 x 600 точек на дюйм
- Режим повышенного качества печати: 1200 x 1200 точек на дюйм

## Яркость

Настройка «Яркость» позволяет делать светлее или темнее весь текст и изображения в печатаемых работах.

1. Настройка яркости выполняется на вкладке «Параметры изобр.». Если изображение в работе печати нужно сделать светлее, передвиньте ползунок вправо, если темнее — влево.
2. Нажмите кнопку **ОК** или **Применить**.

## Печать водяных знаков

Водяной знак — это специальный текст, который может печататься на одной или нескольких страницах. Например, вместо проставления штампов перед распространением документов на них в качестве водяных знаков могут печататься такие слова, "Копия", "Черновик" или "Конфиденциально".

Печать водяного знака:

1. В окне драйвера принтера перейдите на вкладку **Параметры документа**.
2. Перейдите на вкладку **Водяной знак**.
3. Выберите водяной знак в меню «Водяной знак»/ Можно выбрать существующий водяной знак или создать свой собственный. В этом меню также можно управлять водяными знаками.
4. В разделе «Текст» выберите один из вариантов:
  - **Текст:** введите текст и укажите шрифт.
  - **Метка времени:** Укажите параметры даты и времени и выберите шрифт.
  - **Изображение:** Для выбора изображения нажмите значок «Обзор».
5. Укажите угол и положение водяного знака.
  - Выберите вариант масштабирования изображения относительно оригинала. Установите масштаб изображения с помощью стрелок (с шагом 1 %).
  - Чтобы задать угол поворота изображения на странице, выберите вариант его размещения или поверните с помощью стрелок (с шагом 1 градус).
  - Чтобы задать положение изображения на странице, выберите вариант его размещения или переместите с помощью стрелок (с шагом 1 единица).
6. В разделе **Слои** выберите способ печати водяного знака.
  - **Печать на заднем плане:** водяной знак печатается за текстом и графикой документа.
  - **Вместе с работой:** водяной знак печатается в сочетании с текстом и графикой документа. При печати вместе с работой водяной знак будет прозрачным, то есть будет виден и водяной знак, и содержимое документа.
  - **Печать на переднем плане:** водяной знак печатается поверх текста и графики документа.
7. Нажмите **Страницы** и выберите страницы для печати водяного знака:
  - **Печать на всех страницах:** водяной знак печатается на всех страницах документа.
  - **Печать только на первой странице:** водяной знак печатается только на первой странице документа.

8. Если в качестве водяного знака выбирается изображение, следует установить настройки его яркости.
9. Нажмите кнопку **ОК**.

## Масштабирование

Уменьшение или увеличение изображения оригинала в соответствии с выбранным для печати форматом бумаги. В среде Windows раздел "Опции масштаба" в окне драйвера принтера находится на вкладке "Опции печати" в поле "Бумага".

Для перехода к разделу «Параметры масштабирования» нажмите стрелку справа от поля «Бумага» и выберите **Другой размер > Другой размер бумаги**.

- **Автоматическое масштабирование** – документ масштабируется по выбранному размеру отпечатка. Значение масштаба в процентах указывается под эскизом изображения.
- **Без масштабирования** – размер изображения страницы на отпечатке не меняется, а в поле значения масштаба указывается 100%. Если размер оригинала больше формата отпечатка, часть изображения страницы обрезается. Если размер оригинала меньше формата отпечатка, вокруг изображения страницы появляются белые поля.
- **Масштабирование вручную** – документ масштабируется на величину, введенную в поле значения масштаба в процентах под эскизом изображения.

## Печать зеркальных изображений

Если установлен драйвер PostScript, страницы можно печатать в зеркальном отображении. В этом случае при печати изображения отображаются в зеркальном виде слева направо.

## Печать с USB-накопителя

Предусмотрена возможность печати файлов, хранящихся на USB-накопителе. Порт USB находится на передней панели принтера.

Порядок печати с USB-накопителя:

1. Вставьте USB-накопитель в порт USB принтера.
2. На экране «Обнаружен USB-накоп.» выберите **Печать с USB**.
3. Перейдите к файлу и нажмите его имя или значок.
4. Нажмите кнопку **ОК**.
5. Выберите настройки в списках «Снабж. бумагой», «2-сторонняя печать», «Страниц на стороне» и «Пароль PDF». При выборе настройки «Пароль PDF» введите пароль и нажмите кнопку **ОК**.
6. Введите с клавиатуры количество печатаемых копий.
7. Нажмите зеленую кнопку **Старт**.
8. Чтобы распечатать с USB-накопителя другой файл, выберите его и повторите данные пункты.
9. По завершении извлеките USB-накопитель.

Печать с вставленного USB-накопителя:

1. Если USB-накопитель уже вставлен в порт USB, выберите **Печать с > USB-носитель**.
2. Перейдите к файлу и нажмите его имя или значок.
3. Нажмите кнопку **ОК**.
4. Выберите настройки в списках «Снабж. бумагой», «2-сторонняя печать», «Страниц на стороне» и «Пароль PDF».

5. Введите с клавиатуры количество печатаемых копий.
6. Нажмите зеленую кнопку **Старт**.

## Печать специальных типов работ

Работы печати специальных типов можно отправлять с компьютера и затем печатать с панели управления принтера. Специальные типы работ выбираются на вкладке «Опции печати» в разделе «Тип работы».

**Примечание:** Работы специального типа хранятся на диске ОЗУ принтера и удаляются при выключении питания. Для постоянного хранения работ специального типа на принтере должен быть установлен дополнительный модуль памяти устройства.

## Сохраненная работа

Сохраненными называются работы, отправленные на принтер и сохраненные для последующего использования. Сохраненные работы отображаются в меню «Печать с» на экране основных режимов.

**Примечание:** Если в качестве водяного знака выбирается изображение, следует установить настройки его яркости.

Печать сохраненной работы:

1. Если панель управления не светится, нажмите кнопку **Энергосбережение**.
2. Выберите **Печать с** и нажмите **Сохран. задан.**
3. Выберите имя пользователя или папки, в которой содержится сохраненная работа.
4. Выделите имя сохраненной работы, нажмите кнопку **Количество**, введите количество печатаемых копий и нажмите **ОК**.
5. Нажмите кнопку **Печать**.
6. Чтобы удалить документ после печати, выберите **Удалить после печати**.
7. Нажмите кнопку **ОК**.

## Защищ. печать

Защищенная печать дает возможность пользователю назначить пароль из 1-12 цифр для работы печати при отправке на принтер. Работа удерживается в принтере, пока этот пароль не будет введен на панели управления.

Разблокирование защищенной работы для печати:

1. Если панель управления не светится, нажмите кнопку **Энергосбережение**.
2. На панели управления принтера нажмите кнопку **Статус работы**.
3. Выберите **Защищенные работы** и имя пользователя или папки с защищенной работой.
4. С клавиатуры введите пароль, назначенный для данной печати работы.
5. Нажмите кнопку **ОК**.
6. Выберите работу печати.
7. Нажмите кнопку **Количество**, введите количество печатаемых копий и нажмите **ОК**.
8. Выберите **Распеч. и удалить**.
9. Нажмите кнопку **ОК**.

# Использование бумаги настраиваемого размера

В этом разделе рассматриваются следующие вопросы.

- [Указание настраиваемого размера бумаги](#)..... 79
- [Создание и сохранение нестандартных размеров бумаги](#)..... 79
- [Печатать на бумаге настраиваемого размера](#)..... 80

Многофункциональный черно-белый принтер Xerox® WorkCentre® 3615 печатает на бумаге настраиваемого размера, который должен находиться в диапазоне между минимальным и максимальным размером, предусмотренным для принтера. См. разделы [Поддерживаемые стандартные размеры бумаги](#) на стр. 46 и [Поддерживаемые нестандартные размеры бумаги](#) на стр. 47.

## Указание настраиваемого размера бумаги


Для печати на бумаге настраиваемого размера надо указать ее ширину и длину в драйвере или на панели управления принтера. При указании размера бумаги он должен соответствовать бумаге в лотке. Неправильное указание размера может вызвать ошибку. При печати с компьютера настройки в драйвере принтера заменяют настройки, заданные с панели управления.

## Создание и сохранение нестандартных размеров бумаги

Печатать на бумаге нестандартного размера можно из любого лотка. Настройки бумаги нестандартного размера сохраняются в драйвере принтера и доступны для выбора во всех приложениях.

Сведения о поддерживаемых размерах бумаги для каждого лотка см. [Поддерживаемая нестандартные размеры бумаги](#) на стр. 47.

Создание и сохранение нестандартных размеров в Windows:

1. В окне драйвера принтера перейдите на вкладку **Опции печати**.
2. Нажмите стрелку справа от поля "Бумага" и выберите **Другой формат > Размер отпечатка > Создать**.
3. В окне «Создать нестандарт. размер бумаги» введите высоту и ширину листа.
4. В нижней части вкладки «Создать нестандарт. размер бумаги» нажмите кнопку **Единицы измерения** .
5. Выберите **дюймы** или **миллиметры**.
6. Введите название нового размера в поле «Имя» и нажмите кнопку **ОК**, чтобы сохранить настройки.
7. Нажмите кнопку **ОК**.

Создание и сохранение нестандартных размеров в Macintosh:

1. В приложении выберите **File** (Файл) > **Page Setup** (Параметры страницы).
2. В разделе **Paper Sizes** (Размеры бумаги) выберите **Manage Paper Sizes** (Управление размерами бумаги).
3. Чтобы добавить новый размер, в окне "Manage Paper Sizes" нажмите значок плюса (+).
4. Дважды щелкните **Без имени** вверху окна и введите имя нового нестандартного размера.
5. Введите высоту и ширину нового нестандартного размера.
6. Нажмите стрелку справа от поля "Non-Printable Area" (Непечатаемая область) и выберите принтер в списке. Или укажите значения полей "Слева", "Справа", "Сверху" и "Снизу" в разделе "Настройка пользователя".
7. Для сохранения настроек нажмите **ОК**.

## Печатать на бумаге настраиваемого размера

**Примечание:** Для печати на бумага настраиваемого размера укажите его в разделе "Нестанд. размер бумаги" в свойствах принтера. Подробности см. раздел [Указание настраиваемого размера бумаги](#) на стр. 79.

## Печать на бумаге настраиваемого размера в Windows

1. Вложите в лоток бумагу нестандартного размера. Подробности см. раздел [Загрузка бумаги](#) на стр. 48.
2. В приложении выберите **Файл** > **Печать** и выберите принтер.
3. В диалоговом окне «Печать» нажмите кнопку **Свойства**.
4. На вкладке "Бумага/Вывод" выберите настраиваемый размер в раскрывающемся списке **Бумага**.

**Примечание:** Для печати на бумага настраиваемого размера укажите его в свойствах принтера.

5. В раскрывающемся списке "Другой тип" выберите тип бумаги.
6. Выберите остальные настройки и нажмите кнопку **ОК**.
7. В диалоговом окне "Печать" нажмите кнопку **ОК**, чтобы начать печатать.

## Печать на бумаге настраиваемого размера в Macintosh

1. Вложите бумагу нестандартного размера. Подробности см. раздел [Загрузка бумаги](#) на стр. 48.
2. В приложении выберите **Page Setup** (Параметры страницы).
3. В раскрывающемся списке "Paper Size" (Формат бумаги) выберите размер бумаги.
4. Нажмите кнопку **ОК**.
5. В приложении нажмите **Print**.
6. Нажмите кнопку **ОК**.



# Копирование

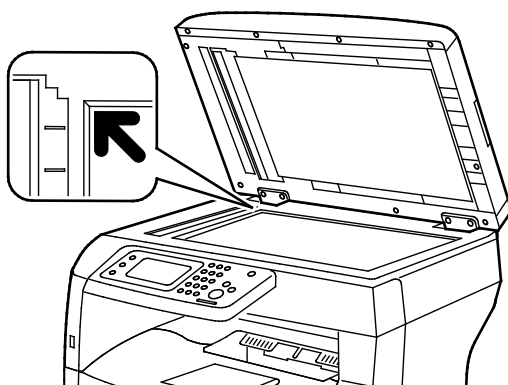
# 6

В этом разделе рассматриваются следующие вопросы.

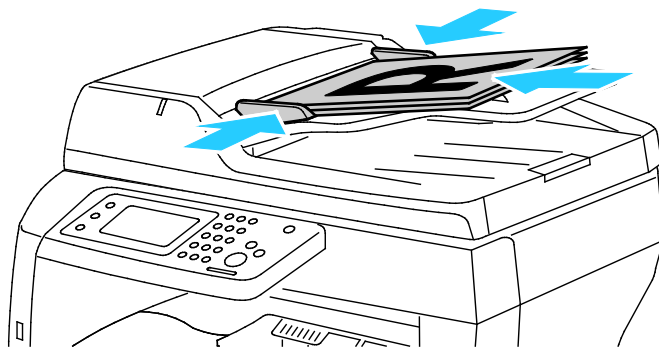
- Изготовление копий ..... 82
- Изменение настроек копирования..... 85

## Изготовление копий

1. Чтобы удалить все настройки, заданные с панели управления для предыдущей работы копирования, нажмите кнопку **Очистить все**.
2. Вложите оригиналы.
  - Для отдельных листов или для бумаги, которую невозможно подать в аппарат с помощью дуплексного автоподатчика оригиналов, используйте стекло экспонирования. Поднимите крышку автоподатчика оригиналов и поместите оригинал лицевой стороной вниз в верхнем левому углу стекла экспонирования.



- Для подачи по несколько страниц или по одной странице используйте дуплексный автоподатчик оригиналов. Перед копированием с оригинала необходимо снять все скрепки и скобки, затем вложить листы в автоподатчик лицевой стороной вверх. Вставляйте оригиналы лицевой стороной вверх так, чтобы в податчик сначала входила верхняя кромка листа. Отрегулируйте направляющие бумаги по размеру оригиналов.



3. На панели управления нажмите кнопку **Копия**.
4. Введите с клавиатуры на панели управления нужное количество копий. Количество копий показывается в верхнем правом углу дисплея. Чтобы установить одну копию, нажмите кнопку **Очистить все**.
5. Выберите настройку копирования для изменения. См. раздел [Изменение настроек копирования](#) на стр. 85.
6. Нажмите кнопку **Старт**.  
Выберите количество печатаемых копий.

## Инструкция по использованию стекла экспонирования

Формат бумаги для стекла экспонирования: до 216 x 356 мм (8,5 x 14 дюймов).

Для копирования и сканирования следующих типов оригиналов нельзя использовать дуплексный автоподатчик — только стекло экспонирования:

- Бумага со скрепками или скобками.
- Бумага со складками, следами изгиба, рваная или мятая.
- Бумага с покрытием, копировальная бумага, ткань, металл и другие материалы
- Конверты
- Книги

## Копирование удостоверения

Предусмотрена возможность копирования обеих сторон ID карты (удостоверения) или документа небольшого размера на одну сторону листа бумаги. Каждая сторона копируется в одном положении на стекле экспонирования. Оба изображения сторон сохраняются и печатаются рядом на одной стороне листа бумаги.

Порядок копирования удостоверения:

1. На панели управления принтера нажмите кнопку **Основные режимы**.
2. Выберите пункт **Копия ID**.
3. На вкладке «Копия удост.» проверьте для стороны 1 настройки «Снабжение бумагой», «Светлее/Темнее», «Резкость» и «Автоподавление фона». Установите нужные настройки.
4. Поднимите крышку стекла экспонирования.
5. Поместите удостоверение (или документ размером как минимум вдвое меньше выбранного формата бумаги) примерно в 6 мм (0,25 дюйма) от верхнего левого угла стекла экспонирования.
6. Нажмите зеленую кнопку **Старт**.
7. Поднимите крышку стекла экспонирования.
8. Для копирования стороны 2 переверните удостоверение (или документ) и поместите его примерно в 6 мм (0,25 дюйма) от верхнего левого угла стекла экспонирования.
9. Выберите **Скан. стор. 2**.
10. Для выход нажмите кнопку **Основные режимы**.
11. Извлеките удостоверение из сканера.

## Указания по работе с дуплексным автоподатчиком оригиналов

В дуплексный автоподатчик можно вкладывать оригиналы следующих размеров:

- Ширина: 139,7-215,9 мм (5,5-8,5 дюйма)
- Длина: 139,7-355,6 мм (5,5-14 дюймов)
- Плотность:
  - Односторонние оригиналы: 50-125 г/м<sup>2</sup>
  - Двусторонние оригиналы: 60-125 г/м<sup>2</sup>

При вкладывании оригиналов в дуплексный автоподатчик соблюдайте следующие правила:

- Загружайте оригиналы лицевой стороной вверх, верхним краем вперед.
- Вкладывайте в автоподатчик только те листы, которые входят свободно.
- Регулируйте направляющие по размеру оригиналов.
- Вставлять бумагу в автоподатчик следует только после того, как чернила на ней полностью высохнут.
- Не загружайте оригиналы выше ограничительной линии MAX.

# Изменение настроек копирования

В этом разделе рассматриваются следующие вопросы.

- [Базовые настройки](#) ..... 86
- [Настройки качества изображения](#) ..... 87
- [Настройка вывода](#)..... 88

Для работ копирования предусмотрена настройка многочисленных параметров, задающих характеристики оригиналов и качество отпечатков. Подробности см. раздел Основные сведения о копировании.

Также можно изменить настройки по умолчанию для многих параметров. Подробности см. раздел Выбор настроек копирования по умолчанию.

## Базовые настройки

В этом разделе рассматриваются следующие вопросы.

- **Выбор лотка для бумаги**..... 86
- **Осветление и затемнение изображения**..... 86
- **Установка двустороннего копирования** ..... 86

### Выбор лотка для бумаги

1. На панели управления принтера нажмите кнопку **Основные режимы**.
2. Нажмите кнопку **Копия**.
3. На вкладке «Копирование» выберите **Снабжение бумагой**.
4. Выберите лоток для бумаги.
5. Нажмите кнопку **ОК**.

### Осветление и затемнение изображения

1. На панели управления принтера нажмите кнопку **Основные режимы**.
2. Нажмите кнопку **Копия**.
3. На вкладке «Копирование» выберите **Светлее/Темнее**.
4. Для осветления или затемнения изображения нажимайте соответствующие кнопки для перемещения ползунка.
5. Нажмите кнопку **ОК**.

### Установка двустороннего копирования

1. На панели управления принтера нажмите кнопку **Основные режимы**.
2. Нажмите кнопку **Копия**.
3. На вкладке «Копирование» выберите **2-стор. копирование**.
4. Выберите один из следующих вариантов.
  - **1 - 1-стор.**
  - **1 - 2-стор.**
  - **2 - 1-стор.**
  - **2 - 2-стор.**
5. Нажмите кнопку **ОК**.

## Настройки качества изображения

В этом разделе рассматриваются следующие вопросы.

- [Указание типа оригинала](#) ..... 87
- [Настройка резкости](#) ..... 87
- [Автоподавление фона](#) ..... 87

### Указание типа оригинала

Чтобы указать тип оригинала, необходимо выполнить следующее:

1. На панели управления принтера нажмите кнопку **Основные режимы**.
2. Нажмите кнопку **Копия**.
3. Перейдите на вкладку **Качество**.
4. Нажмите **Тип оригинала**.
5. Выберите один из следующих вариантов.
  - **Фото и текст** — для текста и фотографий, например из журналов и газет. Это настройка по умолчанию.
  - **Текст** — для черного или цветного текста.
  - **Фото** — для фотографий.
6. Нажмите кнопку **ОК**.

### Настройка резкости

1. На панели управления принтера нажмите кнопку **Основные режимы**.
2. Нажмите кнопку **Копия**.
3. Перейдите на вкладку **Качество**.
4. Нажмите **Резкость** и выберите один из вариантов.
5. Нажмите кнопку **ОК**.

### Автоподавление фона

Если копируемые оригиналы напечатаны на тонкой бумаге, текст и изображения на одной стороне бумаги могут быть видны с другой стороны, если смотреть на просвет. Настройка «Автом. подавление фона» служит для уменьшения чувствительности принтера к изменениям цвета светлого фона.

Настройка автоподавления фона:

1. На панели управления принтера нажмите кнопку **Основные режимы**.
2. Нажмите кнопку **Копия**.
3. Перейдите на вкладку **Качество**.
4. Нажмите **Автом. подавление фона** и выберите один из вариантов.
5. Нажмите кнопку **ОК**.

## Настройка вывода

### Подборка копий

При копировании нескольких страниц можно задать автоматическую подборку. Например, при создании трех 1-сторонних копий 6-страничного оригинала копии печатаются в следующем порядке:

1, 2, 3, 4, 5, 6; 1, 2, 3, 4, 5, 6; 1, 2, 3, 4, 5, 6

Копии без подборки печатаются в следующем порядке:

1, 1, 1, 2, 2, 2, 3, 3, 3, 4, 4, 4, 5, 5, 5, 6, 6, 6

Чтобы выбрать разбор по копиям, выполните следующее.

1. На панели управления принтера нажмите кнопку **Основные режимы**.
2. Нажмите кнопку **Копия**.
3. Перейдите на вкладку **Вывод**.
4. Выберите пункт **Подборка**.
5. Выберите один из следующих вариантов.
  - **Авто** — подборка включается, только когда оригиналы вкладываются в дуплексный автоподатчик. Для оригиналов на стекле экспонирования подборка не выполняется. Это настройка по умолчанию.
  - **С подборкой** — подборка применяется для всех копий, независимо от размещения оригиналов.
  - **Без подборки** — подборка отключается.
6. Нажмите кнопку **ОК**.

### Уменьшение и увеличение изображения

Изображение можно уменьшить до 25 % исходного или увеличить до 400 %.

Уменьшение и увеличение копируемого изображения:

1. На панели управления принтера нажмите кнопку **Основные режимы**.
2. Нажмите кнопку **Копия**.
3. Перейдите на вкладку **Вывод**.
4. Выберите **Уменьшить/Увеличить**.
5. Выберите один из следующих вариантов.
  - Для выбора предустановленного размера изображения нажмите соответствующую кнопку.
  - Установите кнопками со стрелками + и - размер копии, который меняется с шагом 1 %, или введите с клавиатуры значение в процентах. Настройка по умолчанию: 100 %.
6. Нажмите кнопку **ОК**.



## Печать нескольких страниц на одной стороне

Печать нескольких страниц на одной стороне:

1. На панели управления принтера нажмите кнопку **Основные режимы**.
2. Нажмите кнопку **Копия**.
3. Перейдите на вкладку **Вывод**.
4. Нажмите **Страниц на стороне**.
5. Выберите один из следующих вариантов.
  - **Выкл.** — изображение на одной странице оригинала копируется на одну сторону листа бумаги. Это настройка по умолчанию.
  - **Авто:** копируются две страницы оригинала, изображения уменьшаются и печатаются на одной стороне листа.
  - **Вручную:** два изображения оригинала уменьшаются в соответствии с настройкой "Уменьш./Увелич." и печатаются на одной стороне листа.
6. Нажмите кнопку **ОК**.

## Настройка стирания краев

1. На панели управления принтера нажмите кнопку **Основные режимы**.
2. Нажмите кнопку **Копия**.
3. Перейдите на вкладку **Вывод**.
4. Нажмите кнопку **Стирание краев**.
5. Выберите край и установите настройку кнопкой **+** или **-**.
6. Нажмите кнопку **ОК**.



# Сканирование

# 7

В этом разделе рассматриваются следующие вопросы.

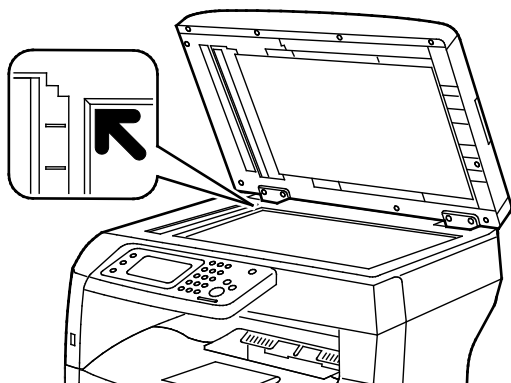
- Вкладывание оригиналов для сканирования ..... 92
- Сканирование на USB-накопитель..... 94
- Сканирование в папку на компьютере с ОС Windows, подключенном USB-кабелем ..... 95
- Сканирование в папку на компьютере Macintosh, подключенном USB-кабелем ..... 96
- Сканирование в общую папку на компьютере в сети ..... 97
- Сканирование в электронную почту ..... 101
- Сканирование на WSD ..... 102
- Сканирование изображений в приложении на компьютере, подключенном USB-кабелем... 103
- Изменение настроек сканирования ..... 105

См. также:

[Краткие сведения по установке и настройке на стр. 26](#)

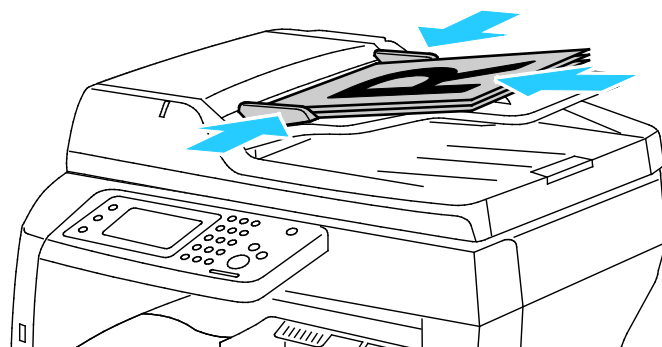
## Вкладывание оригиналов для сканирования

Расположите оригинал, как показано на рисунке.



### Стекло экспонирования

Поднимите крышку автоподатчика оригиналов и поместите оригинал лицевой стороной вниз в верхнем левому углу стекла экспонирования.



### Дуплексный автоматический податчик оригиналов

Вставляйте оригиналы лицевой стороной вверх так, чтобы в податчик сначала входила верхняя кромка листа. Отрегулируйте направляющие бумаги по размеру оригиналов.

## Инструкция по использованию стекла экспонирования

Формат бумаги для стекла экспонирования: до 216 x 356 мм (8,5 x 14 дюймов). Для копирования и сканирования следующих типов оригиналов нельзя использовать дуплексный автоподатчик – только стекло экспонирования:

- Бумага со скрепками или скобками.
- Бумага со складками, следами изгиба, рваная или мятая.
- Бумага с покрытием, копировальная бумага, ткань, металл и другие материалы
- Конверты
- Книги

## Указания по работе с дуплексным автоподатчиком оригиналов

В дуплексный автоподатчик можно вкладывать оригиналы следующих размеров:

- Ширина: 139,7-215,9 мм (5,5-8,5 дюйма)
- Длина: 139,7-355,6 мм (5,5-14 дюймов)
- Плотность:
  - Односторонние оригиналы: 50-125 г/м<sup>2</sup>
  - Двусторонние оригиналы: 60-125 г/м<sup>2</sup>

При вкладывании оригиналов в дуплексный автоподатчик соблюдайте следующие правила:

- Загружайте оригиналы лицевой стороной вверх, верхним краем вперед.
- Вкладывайте в автоподатчик только те листы, которые входят свободно.
- Регулируйте направляющие по размеру оригиналов.
- Вставлять бумагу в автоподатчик следует только после того, как чернила на ней полностью высохнут.
- Не загружайте оригиналы выше ограничительной линии MAX.

## Сканирование на USB-накопитель

При сканировании оригиналов файлы можно сохранять на USB-накопителе. Для функции сканирования на USB-накопитель используются форматы файлов **JPG, PDF** и **TIFF**.

**Примечание:** Прежде чем нажимать кнопку «Сканирование» или вставлять USB-накопитель, нажмите кнопку **Энергосбережение** и дождитесь, пока погаснет индикатор энергосбережения.

Сканирование на USB-накопитель:

1. Поместите оригинал на стекло экспонирования или в дуплексный автоподатчик.
2. Вставьте USB-накопитель в порт USB на передней панели принтера. На сенсорном экране откроется вкладка «Сканир. на USB-накопит.».
3. Для сохранения файлов сканирования в определенной папке на USB-накопителе нажмите кнопку **Сменить папку**.
4. Чтобы изменить настройки сканирования, воспользуйтесь соответствующими кнопками. Подробности см. раздел [Регулировка настроек сканирования](#) на стр. 105.
5. Для изменения настроек папки и файлов нажмите кнопку **Опции**.
6. Чтобы создать папку для файлов сканирования, выберите **Созд. папку > Вкл. > ОК**.
7. Чтобы добавить к имени файла префикс или суффикс, выберите **Имя файла**.
  - Для автоматического именования файлов нажмите кнопку **Авто**.
  - Чтобы добавить префикс к имени файла, выберите **Префикс**, нажмите **Ввести текст**, введите префикс и нажмите **ОК**.
  - Чтобы добавить суффикс к имени файла, выберите **Суффикс**, нажмите **Ввести текст**, введите суффикс и нажмите **ОК**.
8. Чтобы начать сканирование, нажмите кнопку **Старт**. Принтер отсканирует оригиналы и сохранит изображения в указанной папке.
9. Если производится со стекла экспонирования, при появлении запроса выполните одно из следующих действий:
  - По завершении нажмите кнопку **Готово. Сохр. сейчас**.
  - Чтобы отсканировать другую страницу, поместите следующий оригинал на стекло экспонирования и нажмите кнопку **Скан. след. стр.**



**ПРЕДУПРЕЖДЕНИЕ.** Не извлекайте USB-накопитель до появления соответствующего указания. Извлечение USB-накопителя до завершения переноса файла может вызвать повреждение файла, а также других файлов на накопителе.

# Сканирование в папку на компьютере с ОС Windows, подключенном USB-кабелем

1. Выберите **Пуск > Программы > Xerox Office Printing**.
  2. Выберите компьютер в списке и дважды щелкните **Диспетчер экспресс-сканирования**.
  3. Чтобы подтвердить путь назначения по умолчанию, нажмите кнопку **ОК**. Для выбора другой папки нажмите кнопку **Обзор**.
  4. Нажмите кнопку **ОК**.
  5. Поместите оригинал на стекло экспонирования или в дуплексный автоподатчик.
  6. На панели управления принтера выберите пункт **Сканировать на**.
  7. Нажмите кнопку **ПК**.
  8. Установите настройки сканирования.
  9. Чтобы начать сканирование, нажмите кнопку **Старт**.
- Принтер отсканирует оригиналы и сохранит изображения в папке, указанной в назначении вывода в Диспетчере экспресс-сканирования.

## Сканирование в папку на компьютере Macintosh, подключенном USB-кабелем

1. выберите **Applications > Xerox**.
2. Выберите компьютер в списке и дважды щелкните **Диспетчер экспресс-сканирования**.
3. Чтобы подтвердить путь назначения по умолчанию, нажмите кнопку **ОК**. Для выбора другой папки нажмите кнопку **Обзор**.
4. Нажмите кнопку **ОК**.
5. Поместите оригинал на стекло экспонирования или в дуплексный автоподатчик.
6. На панели управления принтера выберите пункт **Сканировать на**.
7. Нажмите кнопку **ПК**.
8. Установите настройки сканирования.
9. Чтобы начать сканирование, нажмите кнопку **Старт**.  
Принтер отсканирует оригиналы и сохранит изображения в папке, указанной в назначении вывода в Диспетчере экспресс-сканирования.



# Сканирование в общую папку на компьютере в сети

В этом разделе рассматриваются следующие вопросы.

- [Открытие общего доступ к папке в среде Windows](#) ..... 97
- [Открытие общего доступа к папке в среде Macintosh OS X версии 10.5 и более поздних версий](#)..... 98
- [Добавление папки в качестве записи в адресной книге с помощью приложения Интернет-службы CentreWare](#)..... 99
- [Добавление папки в качестве записи в адресной книге с помощью Редактора адресной книги](#) ..... 99
- [Сканирование в папку на компьютере в сети](#).....100

Прежде чем использовать принтер в качестве сетевого сканера, необходимо выполнить следующее.

1. Создать на жестком диске компьютера общую папку.
2. Создать с помощью приложения Интернет-службы CentreWare или Редактора адресной книги адрес для сканера на компьютере.

**Примечание:** Подробности см. раздел [Подключение принтера](#) на стр. 28.

## Открытие общего доступ к папке в среде Windows

1. Откройте Проводник.
2. Щелкните правой кнопкой мыши по папке и выберите пункт **Свойства**.
3. Перейдите на вкладку **Общий доступ** и выберите **Дополнительный общий доступ**.
4. Выберите **Открыть общий доступ к этой папке**.
5. Нажмите кнопку **Разрешения**.
6. Выберите группу **Для всех** и убедитесь, что все разрешения включены.
7. Нажмите кнопку **ОК**.

**Примечание:** Запишите общее имя для последующего использования.

8. Нажмите кнопку **ОК**.
9. Нажмите кнопку **Заккрыть**.

## Открытие общего доступа к папке в среде Macintosh OS X версии 10.5 и более поздних версий

1. В меню Apple выберите пункт **System Preferences** (Параметры системы).
2. В меню «Internet & Wireless» (Интернет и беспроводная связь) выберите пункт **Sharing** (Общий доступ).
3. В списке «Services» (Службы) выберите пункт **File Sharing** (Общий доступ к файлам).
4. В разделе «Shared Folders» (Общие папки) нажмите значок плюса (+).
5. Выберите папку, для которой надо открыть общий доступ в сети, и нажмите кнопку **Add** (Добавить).
6. Чтобы изменить права доступа к папке, выберите ее. Группы активируются.
7. В списке «Users» (Пользователи) выберите **Everyone** (Для всех) и с помощью стрелок выберите **Read & Write** (Чтение и запись).
8. Нажмите кнопку **Опции**.
9. Чтобы открыть доступ к этой папке с компьютеров Windows, выберите опцию **Share files and folders using SMB** (Общий доступ к файлам и папкам с помощью SMB).
10. Чтобы открыть доступ к данной папке для определенных пользователей, рядом с их именами выберите **On** (Включено).
11. Нажмите кнопку **Done** (Готово).
12. Закройте окно «System Preferences».

**Примечание:** Когда открывается общая папка, в области поиска папок отображается пиктограмма общей папки.

## Добавление папки в качестве записи в адресной книге с помощью приложения Интернет-службы CentreWare

1. На компьютере откройте веб-браузер, введите в адресной строке IP-адрес принтера и нажмите клавишу **Enter** или **Return**.

**Примечание:** Чтобы узнать IP-адрес принтера, см. раздел [Определение IP-адреса принтера](#) на стр. 23.

2. Нажмите кнопку **Адресная книга**.
3. В разделе «Сетевое сканирование (комп./серв.)» выберите опцию **Адресная книга компьютера/сервера**.
4. Рядом с пустым полем нажмите кнопку **Добавить**.
5. Введите имя, которое будет отображаться в адресной книге.
6. В поле «Тип сервера» выберите **Компьютер (SMB)**.
7. В поле «Адрес хоста» введите для сервера IP-адрес или имя DNS.
8. В поле «Номер порта» введите номер порта по умолчанию или выберите его из предлагаемого диапазона.
9. Введите имя для входа для доступа компьютеру. Данное имя будет использоваться для доступа с принтера к общей папке.
10. Для доступа к общей папке на удаленном компьютере для сохранения файлов сканирования введите пароль и подтвердите его.
11. В поле «Имя общего каталога» введите имя папки назначения на сервере FTP. Например, чтобы файлы сканирования сохранялись в общей папке scans, введите **scans**.
12. В поле «Путь к подкаталогу» введите путь к папке. Например, чтобы файлы сканирования сохранялись в папке colorscans на уровень ниже папки scans, введите **/colorscans**.
13. Нажмите кнопку **Сохранить изменения**.

## Добавление папки в качестве записи в адресной книге с помощью Редактора адресной книги

1. На компьютере выберите **Пуск > Все программы > Xerox Office Printing > Редактор адресной книги WorkCentre 3615**.
2. В левой области в группе «Адресная книга» выберите **Сервер**.
3. Введите имя общей папки на компьютере в поле «Имя».
4. В поле «Тип сервера» выберите **Компьютер (SMB)**.
5. Выберите **Мастер настройки компьютера**.
6. В окне «Параметры папки на компьютере» нажмите кнопку **Обзор**.
7. Перейдите к общей папке на компьютере.
8. Нажмите кнопку **Далее**.
9. При появлении запроса на продолжение нажмите кнопку **Да**.
10. В окне «Установить счёт для сканера» нажмите кнопку **Далее**.
11. В окне подтверждения нажмите кнопку **Готово**.
12. В окне «Адрес сервера» нажмите кнопку **ОК**.
13. Чтобы сохранить изменения, нажмите кнопку **Да**.

## Сканирование в папку на компьютере в сети

1. Поместите оригинал на стекло экспонирования или в дуплексный автоподатчик.
2. На панели управления принтера выберите пункт **Сканировать на**.
3. Выберите **Сеть**.
4. Выберите запись в адресной книге.
5. Нажмите кнопку **ОК**.
6. Чтобы изменить настройки сканирования, воспользуйтесь соответствующими кнопками. Подробности см. раздел [Регулировка настроек сканирования](#) на стр. 105.
7. Для изменения настроек папки и файлов нажмите кнопку **Опции**.
8. Чтобы создать папку для файлов сканирования, выберите **Созд. папку > Вкл. > ОК**.
9. Чтобы добавить к имени файла префикс или суффикс, выберите **Имя файла**.
  - Для автоматического именования файлов нажмите кнопку **Авто**.
  - Чтобы добавить префикс к имени файла, выберите **Префикс**, нажмите **Ввести текст**, введите префикс и нажмите **ОК**.
  - Чтобы добавить суффикс к имени файла, выберите **Суффикс**, нажмите **Ввести текст**, введите суффикс и нажмите **ОК**.
10. Чтобы начать сканирование, нажмите кнопку **Старт**. Принтер отсканирует оригинал и сохранит изображение в указанной папке.
11. Если производится со стекла экспонирования, при появлении запроса выполните одно из следующих действий:
  - По завершении нажмите кнопку **Готово. Сохр. сейчас**.
  - Чтобы отсканировать другую страницу, поместите следующий оригинал на стекло экспонирования и нажмите кнопку **Скан. след. стр.**

# Сканирование в электронную почту

Для сканирования в эл. почту на принтере необходимо указать данные почтового сервера. Подробности см. *System Administrator Guide* (Руководство системного администратора) по следующим адресам:

Сканирование изображения и его отправка по электронной почте:

1. Поместите оригинал на стекло экспонирования или в дуплексный автоподатчик.
2. На панели управления нажмите кнопку **Принтер**.
3. Укажите способ выбора получателей:
  - **Новый получатель** — ввод адреса эл. почты вручную. Введите адрес с клавиатуры.
  - **Адресная книга** — выбор адреса эл. почты или списка рассылки в адресной книге.
4. Нажмите кнопку **ОК**.
5. Чтобы изменить настройки сканирования, воспользуйтесь соответствующими кнопками. Подробности см. раздел [Регулировка настроек сканирования](#) на стр. 105.
6. Для изменения настроек папки и файлов нажмите кнопку **Опции**.
7. Чтобы добавить к имени файла префикс или суффикс, выберите **Имя файла**.
  - Для автоматического именованя файлов нажмите кнопку **Авто**.
  - Чтобы добавить префикс к имени файла, выберите **Префикс**, нажмите **Ввести текст**, введите префикс и нажмите **ОК**.
  - Чтобы добавить суффикс к имени файла, выберите **Суффикс**, нажмите **Ввести текст**, введите суффикс и нажмите **ОК**.
8. Чтобы начать сканирование, нажмите кнопку **Старт**.
9. Если производится со стекла экспонирования, при появлении запроса выполните одно из следующих действий:
  - По завершении нажмите кнопку **Готово. Сохр. сейчас**.
  - Чтобы отсканировать другую страницу, поместите следующий оригинал на стекло экспонирования и нажмите кнопку **Скан. след. стр.**

## Сканирование на WSD

Веб-службы на устройствах (WSD) служат для соединения компьютера с принтером. Они используются для доступа к отсканированным изображениям на компьютере.

**Примечание:** См. раздел *Установка принтера в качестве веб-службы WSD*.

Сканирование на WSD:

1. Поместите оригинал на стекло экспонирования или в дуплексный автоподатчик.
2. На панели управления принтера выберите пункт **Сканировать на**.
3. Нажмите **WSD**.
4. Выберите адрес компьютер в качестве назначения.
5. Укажите тип сканирования в поле **Событие**.
6. Чтобы начать сканирование, нажмите кнопку **Старт**.
7. На компьютере в окне сообщения «Устройство сканирования WSD» выберите программу для сканирования.

# Сканирование изображений в приложении на компьютере, подключенном USB-кабелем

В этом разделе рассматриваются следующие вопросы.

- Сканирования изображения в приложение ..... 103
- Сканирование изображений в среде Windows XP ..... 103
- Сканирование изображений в среде Windows Vista и Windows 7 ..... 104

Изображения можно напрямую импортировать со сканера в папку на компьютере. На компьютере Macintosh и в некоторых приложениях Windows изображения можно напрямую импортировать в приложения.

## Сканирования изображения в приложение

**Примечание:** Некоторые приложения Windows, включая Office 2007, не поддерживают эту функцию.

1. Откройте файл для вставки изображения.
2. Выберите в файле позицию для вставки изображения.
3. На панели инструментов выберите **Изображение > Рисунок > Со сканера или камеры**.
4. Выберите аппарат в окне «Загрузка изображений с камеры или сканера».
5. Выберите пункт **Специальная вставка**.
6. На вкладке «Осн. сканирован.» выберите вариант в разделе «Сканировать с».
7. Выберите настройки сканирования для изменения, если это требуется.
8. Для установки линий обрезки выберите **Просмотр**, если это требуется.
9. Нажмите кнопку **Сканирование**.  
Принтер отсканирует документ и вставит изображение в приложение.

## Сканирование изображений в среде Windows XP

1. На компьютере выберите **Пуск > Панель управления**.
2. На компьютере выберите **Пуск > Параметры > Панель управления > Принтеры и другое оборудование**.
3. Дважды щелкните **Сканеры и камеры**.
4. В окне «Сканеры и камеры» нажмите кнопку **Далее**.
5. Дважды щелкните **Xerox WC3615**.
6. Предусмотрены следующие варианты:
  - **Цветное изображение**
  - **Черно-белое изображение (оттенки серого)**
  - **Черно-белый рисунок или текст**
  - **Выборочная**

7. Выберите источник бумаги:
  - Стекло экспонирования
  - Податчик оригиналов
8. Для просмотра документа или выбора его части для сканирования выберите **Просмотр**. Отобразится изображение для предварительного просмотра.
9. Для выбора части документа для сканирования укажите ее рамкой, размеры которой меняются путем перетаскивания угловых точек.
10. Нажмите кнопку **Далее**.
11. Введите имя для группы изображений.
12. Выберите формат файла.
13. Введите или выберите путь для изображений сканирования.
14. Для сохранения изображения в папку в окне «Другие параметры» выберите опцию **Ничего**.
15. Нажмите кнопку **Далее**.
16. Для просмотра изображения сканирования щелкните ссылку папку в этом окне.
17. Нажмите кнопку **Готово**.  
Изображение сохранится в папке и будет готово для использования в приложениях.

## Сканирование изображений в среде Windows Vista и Windows 7

1. На компьютере выберите **Пуск > Все программы > Факс и сканирование Windows**.
2. Нажмите **Новое сканирование**.
3. При появлении запроса выберите **Xerox <ProdID>** и нажмите кнопку **ОК**.
4. Выберите настройки сканирования.
5. Для просмотра документа или выбора его части для сканирования выберите **Просмотр**. Отобразится изображение для предварительного просмотра.
6. Чтобы выбрать для сканирования часть оригинала, снимите флажок **Просмотреть или сканировать изображения как отдельные файлы** и укажите ее рамкой, размеры которой меняются с помощью угловых точек.
7. Нажмите кнопку **Сканирование**.  
Изображение сканирования сохраняется в папке по умолчанию «Отсканированные документы» или в выбранной папке.



# Изменение настроек сканирования

В этом разделе рассматриваются следующие вопросы.

• Настройка цвета отпечатков.....	105
• Установка разрешения сканирования .....	105
• Выбор двустороннего сканирования .....	106
• Задание формата файла .....	106
• Осветление и затемнение изображения.....	106
• Настройка резкости.....	106
• Регулировка контрастности.....	106
• Указание размера оригинала.....	107
• Стирание краев.....	107

Настройки сканирования можно изменять для отдельных работ в режиме сканирования.

Также можно изменить настройки по умолчанию для некоторых параметров. Подробности см. Изменение настроек сканирования по умолчанию.

## Настройка цвета отпечатков

Если оригинал цветной, то копии можно делать либо цветными, либо черно-белыми. Если выбрать черно-белый режим, размер файла с отсканированными изображениями значительно уменьшится.

Настройка цвета отпечатков:

1. На панели управления принтера нажмите кнопку **Основные режимы**.
2. Нажмите кнопку **Сканировать на** и выберите один из вариантов.
3. На вкладке «Сканир. на ПК» выберите пункт **Цвет отпечатков**.
4. Выберите цветовой режим.
5. Нажмите кнопку **ОК**.

## Установка разрешения сканирования

Разрешение сканирования зависит от назначения отсканированного изображения. Разрешение сканирования влияет на качество изображения и размер файла отсканированного изображения. Чем выше разрешение сканирования, тем лучше качество изображения и больше размера файла.

Установка разрешения сканирования:

1. На панели управления принтера нажмите кнопку **Основные режимы**.
2. Нажмите кнопку **Сканировать на** и выберите один из вариантов.
3. На вкладке «Сканир. на ПК» выберите пункт **Разрешение**.
4. Выберите нужную опцию.
5. Нажмите кнопку **ОК**.

## Выбор двустороннего сканирования

2-стороннее сканирование — это сканирование обеих сторон оригинала.

Установка двустороннего сканирования:

1. На панели управления принтера нажмите кнопку **Основные режимы**.
2. Нажмите кнопку **Сканировать на** и выберите один из вариантов.
3. На вкладке «Сканир. на ПК» выберите пункт **2-стор. сканирование**.
4. Нажмите **2-стор.**
5. Для поворота изображения на стороне 2 на 180 градусов выберите **Повернуть стор. 2**.
6. Нажмите кнопку **ОК**.

## Задание формата файла

1. На панели управления принтера нажмите кнопку **Основные режимы**.
2. Нажмите кнопку **Сканировать на** и выберите один из вариантов.
3. На вкладке «Сканир. на ПК» выберите пункт **Формат файла**.
4. Выберите настройку.
5. Нажмите кнопку **ОК**.

## Осветление и затемнение изображения

1. На панели управления принтера нажмите кнопку **Основные режимы**.
2. Нажмите кнопку **Сканировать на** и выберите один из вариантов.
3. Перейдите на вкладку **Качество**.
4. Нажмите **Светлее/Темнее**.
5. Для осветления или затемнения изображения нажимайте соответствующие кнопки для перемещения ползунка.
6. Нажмите кнопку **ОК**.

## Настройка резкости

1. На панели управления принтера нажмите кнопку **Основные режимы**.
2. Нажмите кнопку **Сканировать на** и выберите один из вариантов.
3. Перейдите на вкладку **Качество**.
4. Нажмите **Резкость** и выберите один из вариантов.
5. Нажмите кнопку **ОК**.

## Регулировка контрастности

1. На панели управления принтера нажмите кнопку **Основные режимы**.
2. Нажмите кнопку **Сканировать на** и выберите один из вариантов.
3. Перейдите на вкладку **Качество**.
4. Нажмите **Контраст** и выберите один из вариантов.
5. Нажмите кнопку **ОК**.

## Указание размера оригинала

1. На панели управления принтера нажмите кнопку **Основные режимы**.
2. Нажмите кнопку **Сканировать на** и выберите один из вариантов.
3. Перейдите на вкладку **Опции**.
4. Нажмите **Размер оригинала** и выберите размер.
5. Нажмите кнопку **ОК**.

## Стирание краев

Можно указать поля страницы (правое, левое, верхнее и нижнее) для стирания изображений по краям после сканирования.

Использование стирания краев:

1. На панели управления принтера нажмите кнопку **Основные режимы**.
2. Нажмите кнопку **Сканировать на** и выберите один из вариантов.
3. Перейдите на вкладку **Опции**.
4. Выберите пункт **Стирание краев** и нажмите кнопку **+** или **-**.
5. Нажмите кнопку **ОК**.



# Работа с факсом

# 8

В этом разделе рассматриваются следующие вопросы.

- Настройка на принтере режима факса..... 110
- Загрузка документов для отправки по факсу..... 111
- Отправка факса с принтера..... 112
- Отправка отложенного факса ..... 113
- Отправка титульного листа вместе с факсом..... 114
- Отправка факса с компьютера..... 115
- Печать защищенных факсов..... 117
- Опрос удаленного факсимильного аппарата ..... 118
- Ручная отправка, прием и опрос с помощью функции «Без снятия трубки»..... 119
- Редактирование адресной книги факса ..... 120

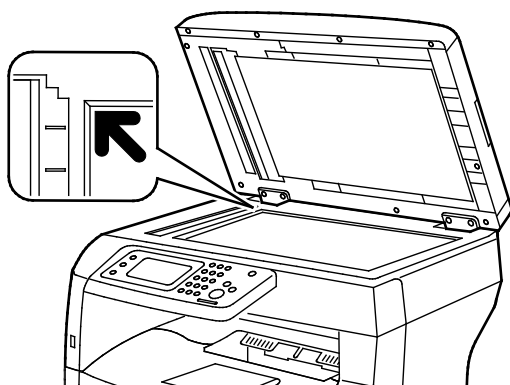
## Настройка на принтере режима факса

Для использования факса должны быть установлены его настройки в соответствии с подключением и местными правилами. В настройках факса предусмотрены дополнительные функции, используемые при конфигурировании принтера для работы в режиме факса.

Подробную информацию см. *System Administrator Guide* (Руководство системного администратора) по адресу [www.xerox.com/office/WC3615docs](http://www.xerox.com/office/WC3615docs).

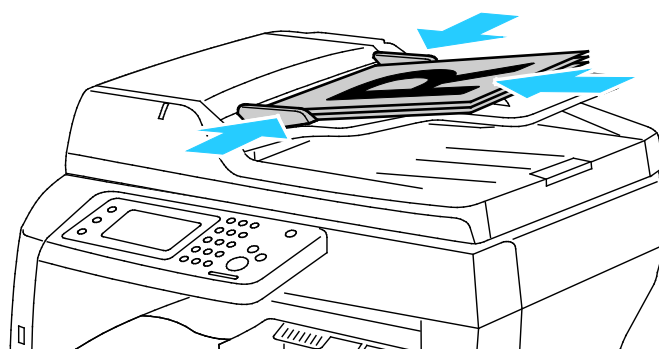
# Загрузка документов для отправки по факсу

Расположите оригинал, как показано на рисунке.



## Стекло экспонирования

Поднимите крышку автоподатчика оригиналов и поместите оригинал лицевой стороной вниз в верхнем левому углу стекла экспонирования.



## Дуплексный автоматический податчик оригиналов

Вставляйте оригиналы лицевой стороной вверх так, чтобы в податчик сначала входила верхняя кромка листа. Отрегулируйте направляющие бумаги по размеру оригиналов.

**Примечание:** См. раздел [Указания по работе с дуплексным автоподатчиком оригиналов](#) на стр. 84.

## Отправка факса с принтера

1. На панели управления принтера нажмите кнопку **Основные режимы**.
2. Нажмите кнопку **Факс**.
3. При необходимости измените настройки факса.
  - Для настройки яркости нажмите кнопку **Светлее/Темнее** и установите требуемый уровень. Светлые оригиналы (такие как карандашные рисунки) делают темнее, а темные (например, полутоновые изображения из газет и журналов) делают светлее.
  - Для установки разрешения сканирования нажмите кнопку **Разрешение** и выберите один из вариантов.
  - Для сканирования оригинала с обеих сторон нажмите **2-стор. сканирование** и выберите **2-стор.**
4. Введите номер факса получателя или выберите адресата или группу в адресной книге.
  - Введите номер факса с клавиатуры. Для вставки паузы нажмите кнопку **Повторный набор/Пауза (-)**. Чтобы добавить несколько пауз, нажмите кнопку **Повторный набор/Пауза** несколько раз.
  - Чтобы добавить номер из адресной книги факса, нажмите значок адресной книги и выберите **Адресная книга аппарата - Индивид.** или **Адресная книга аппарата - Группы**. Выберите в списке адресата или группу и нажмите кнопку **ОК**.
  - Для добавления номеров с помощью ускоренного набора нажмите оранжевый значок телефона. Введите номер ускоренного набора, соответствующий данному контакту в адресной книге, и нажмите кнопку **ОК**.
5. Нажмите зеленую кнопку **Старт**.

**Примечание:** Можно настроить принтер таким образом, чтобы после передачи каждого факса печатался отчет-подтверждение. Подробную информацию см. *System Administrator Guide* (Руководство системного администратора) по адресу [www.xerox.com/office/WC3615docs](http://www.xerox.com/office/WC3615docs).



## Отправка отложенного факса

1. На панели управления принтера нажмите кнопку **Основные режимы**.
2. Нажмите кнопку **Факс**.
3. Добавьте получателей факса и выберите настройки.
4. Нажмите кнопку **Опции**.
5. Нажмите **Отлож. отправка**.
6. Нажмите **Включить**.
7. Чтобы ввести время ожидания отправки факса, нажмите **Часы** или **Минуты** и введите время с клавиатуры.
8. Нажмите кнопку **ОК**.
9. Нажмите кнопку **Факс**.
10. Нажмите зеленую кнопку **Старт**.  
Отсканированный и сохраненный факс будет отправлен в указанное время.

## Отправка титульного листа вместе с факсом

Факсы можно отправлять вместе с титульным листом. В титульном листе содержится информация о получателе из адресной книги и сведения об отправителе из настройки «Название компании - Линия факса». Подробную информацию см. *System Administrator Guide* (Руководство системного администратора) по адресу [www.xerox.com/office/WC3615docs](http://www.xerox.com/office/WC3615docs).

1. На панели управления принтера нажмите кнопку **Основные режимы**.
2. Нажмите кнопку **Факс**.
3. Добавьте получателей факса и выберите настройки.
4. Нажмите кнопку **Опции**.
5. Выберите пункт **Титульный лист**.
6. Нажмите **Включить**.
7. Нажмите кнопку **ОК**.
8. Нажмите кнопку **Факс**.
9. Нажмите зеленую кнопку **Старт**.

# Отправка факса с компьютера

В этом разделе рассматриваются следующие вопросы.

- [Отправка факса с помощью приложений в ОС Windows..... 115](#)
- [Отправка факса с помощью приложений Macintosh..... 116](#)

Факс можно отправить на принтер из приложения на компьютере.

## Отправка факса с помощью приложений в ОС Windows

Факсы можно отправлять из разных приложений в ОС Windows с помощью драйвера PCL 6 или PS. В окне факса можно вводить получателей, создавать титульные листы с комментариями и устанавливать настройки. Можно указать отчет-подтверждение, скорость передачи, разрешение, время отправки и опции набора номера.

1. В приложении, где открыт документ или графический файл, откройте диалоговое окно «Печать». В большинстве приложений для этого нужно выбрать **Файл > Печать** или нажать **CTRL+P**.
2. Выберите принтер и нажмите кнопку **Свойства**. Откроется диалоговое окно драйвера принтера.
3. На вкладке «Опции печати» в списке «Тип работы» выберите **Факс**.
4. Нажмите кнопку **Получатели**.
5. Выполните одно или несколько из следующих действий:
  - Нажмите кнопку **Добавить из телефонной книги** и выберите в списке телефонную книгу. Выберите имя в верхнем списке и добавьте его в список получателей факса. Чтобы добавить другие имена, повторите указанные действия. Нажмите кнопку **ОК**.
  - Нажав кнопку **Добавить получателей**, введите имя получателя, номер телефона и прочие сведения и нажмите кнопку **ОК**. При необходимости добавьте остальных получателей.
6. Для включения титульного листа нажмите кнопку **Титульный лист** и в списке «Опции титульного листа» выберите **Печать титульного листа**.
7. На вкладке «Комментарий на титульном листе» введите комментарий для отображения на титульном листе.
8. В меню «Изображение», в подменю «Водяной знак» выберите вариант **Другой**. См. раздел [Печать водяных знаков](#) на стр. 76.
9. Выберите настройки факса на вкладке «Опции».
10. Нажмите кнопку **ОК**.
11. В окне «Свойства факса» нажмите кнопку **ОК**.
12. В окне «Печать» нажмите кнопку **ОК**.  
Откроется окно подтверждения факса.
13. Проверив имена получателей и номера факса, нажмите кнопку **ОК**.

## Отправка факса с помощью приложений Macintosh

Факсы можно отправлять из разных приложений в ОС Macintosh с помощью драйвера факса. Порядок установки драйвера факса см. раздел [Установка программного обеспечения](#) на стр. 36.

1. Откройте окно настроек печати в используемом приложении. Для большинства приложений следует нажать **СMD+P**.
2. Выберите в списке принтер с сетевым факсом.
3. Для доступа к настройкам драйвера факса выберите пункт **Настройка факса**. Названия кнопок могут отличаться в зависимости от приложения.
4. При необходимости измените настройки факса. Для получения дополнительной информации нажмите кнопку **Справка (?)**.
5. Нажмите кнопку **Печать**.
6. Выполните одно или несколько из следующих действий:
  - Введите имя и номер факса получателя и нажмите кнопку **Добавить**.
  - Нажмите **Поиск адресной книги устройства** и выберите получателей в локальной адресной книге или нажмите **Поиск адресной книги устройства**, выберите получателей и нажмите кнопку **Добавить**.
7. Нажмите кнопку **ОК**.
8. Для отправки факса с задержкой выберите пункт **Отложенная отправка** и введите время отправки факса.
9. Нажать кнопку **Начать отправку**.

# Печать защищенных факсов

Если включена настройка защищенного приема факсов, печатать полученные факсы можно только после ввода пароля.

**Примечание:** Для приема защищенных факсов необходимо включить функции блокировки панели и защищенного факса. Подробную информацию см. *System Administrator Guide* (Руководство системного администратора) по адресу [www.xerox.com/office/WC3615docs](http://www.xerox.com/office/WC3615docs).

1. На панели управления принтера нажмите кнопку **Статус работы**.
2. Выберите **Защищенный прием факса**.
3. Введите пароль.
4. Нажмите кнопку **ОК**.

## Опрос удаленного факсимильного аппарата

Функция «Опрос факса» служит для получения факсов, хранящихся на другом факсимильном аппарате и поддерживающих данную функцию.

Получение факса с другого факсимильного аппарата:

1. На панели управления принтера нажмите кнопку **Основные режимы**.
2. Нажмите кнопку **Факс**.
3. Нажмите кнопку **Опции**.
4. Выберите **Прием по опросу**.
5. Нажмите **Включить**.
6. Нажмите кнопку **ОК**.
7. Нажмите кнопку **Факс**.
8. Введите номер факсимильного аппарата для опроса.
9. Нажмите зеленую кнопку **Старт**.

# Ручная отправка, прием и опрос с помощью функции «Без снятия трубки»

Функция «Без снятия трубки» служит для отправки, приема и опроса факсов вручную. Она также позволяет временно включать динамик модема факса, чтобы слышать звуковые сигналы при передаче факса. Данная функция используется для междугородних факсов, а также в случаях, когда в телефонной сети требуется ждать определенный звуковой сигнал.

## Ручная отправка, прием и опрос с помощью функции «Без снятия трубки»

1. На панели управления принтера нажмите кнопку **Основные режимы**.
2. Нажмите кнопку **Факс**.
3. Нажмите **Без снятия трубки**.
4. Нажмите кнопку **Режим**.
5. Выберите **Отправка вручную**, **Прием вручную** или **Прием по опросу**.
6. Введите номер факса получателя, введите номер ускоренного набора или выберите получателя в адресной книге.
  - Введите номер факса с клавиатуры.
  - Для вставки паузы нажмите кнопку **Повторный набор/Пауза (-)**. Чтобы добавить несколько пауз, нажмите кнопку **Повторный набор/Пауза** несколько раз.
  - Чтобы добавить номер из адресной книги факса, нажмите значок адресной книги и выберите **Адресная книга аппарата - Индивид.** или **Адресная книга аппарата - Группы**.
  - Выберите в списке адресата или группу и нажмите кнопку **ОК**.
  - Для добавления номеров с помощью ускоренного набора нажмите оранжевый значок телефона. Введите номер ускоренного набора, соответствующий данному контакту в адресной книге, и нажмите кнопку **ОК**.
7. Нажмите зеленую кнопку **Старт**.

**Примечание:** Можно добавить один номер факса, один номер телефона, один номер ускоренного набора или выбрать получателя в адресной книге, используя функцию «Без снятия трубки».

# Редактирование адресной книги факса

В этом разделе рассматриваются следующие вопросы.

- [Добавление и изменение контактов в адресной книге факса в приложении Интернет-службы CentreWare](#) ..... 120
- [Добавление и изменение групп в адресной книге факса в приложении Интернет-службы CentreWare](#) ..... 120
- [Добавление и изменение контактов в адресной книге факса с панели управления](#) ..... 121
- [Добавление и изменение групп в адресной книге факса с панели управления](#) ..... 121
- [Использование Редактора адресной книги](#) ..... 121

Можно создавать и сохранять номера факсов для групп и отдельных контактов. Каждому контакту назначается номер ускоренного набора. Kontakтами в адресной книге можно управлять с помощью приложения Интернет-службы CentreWare, с панели управления или в Редакторе адресной книги.

## Добавление и изменение контактов в адресной книге факса в приложении Интернет-службы CentreWare

1. На компьютере откройте веб-браузер, введите в адресной строке IP-адрес принтера и нажмите клавишу **Enter** или **Return**.
2. Нажмите кнопку **Адресная книга**.
3. В разделе **Факс** выберите пункт **Адресная книга факса**.
4. Для добавления или изменения контакта нажмите рядом с ним кнопку **Добавить** или **Изменить**.
5. Введите имя и номер факса для контакта. Для вставки паузы в наборе номера используйте знак (-).
6. Нажмите кнопку **Сохранить изменения**.

## Добавление и изменение групп в адресной книге факса в приложении Интернет-службы CentreWare

1. На компьютере откройте веб-браузер, введите в адресной строке IP-адрес принтера и нажмите клавишу **Enter** или **Return**.
2. Нажмите кнопку **Адресная книга**.
3. В разделе **Факс** выберите пункт **Группы факса**.
4. Для добавления или изменения группы нажмите рядом с ней кнопку **Добавить** или **Изменить**.
5. Введите имя для группы в поле «Имя группы».
6. Нажмите кнопку **Сохранить изменения**.
7. Нажмите кнопку **Возврат**.
8. Для добавления контактов выберите группу и укажите контакты.

**Примечание:** Чтобы добавить контакт в группу, сначала его следует добавить в адресную книгу факса.

9. Нажмите кнопку **Сохранить изменения**.



## Добавление и изменение контактов в адресной книге факса с панели управления

1. На панели управления принтера нажмите кнопку **Статус машины**.
2. Выберите **Сист. средства > Настр. админ. > Адресная книга факса > Индивид**.
3. Для добавления контакта выберите свободную запись и нажмите кнопку **Изменить**. Для изменения контакта выберите его и нажмите кнопку **Изменить**.
4. Нажмите **Имя**, введите имя и нажмите кнопку **ОК**.
5. Выберите пункт **Номер факса**, введите с клавиатуры номер факса и нажмите кнопку **ОК**. Для вставки паузы нажмите кнопку **Повторный набор/Пауза (-)**.
6. Нажмите кнопку **ОК**.

## Добавление и изменение групп в адресной книге факса с панели управления

1. На панели управления принтера нажмите кнопку **Статус машины**.
2. Выберите **Сист. средства > Настр. админ. > Адресная книга факса > Группы**.
3. Для добавления группы выберите свободную запись и нажмите кнопку **Изменить**. Для изменения группы выберите ее и нажмите кнопку **Изменить**.
4. Нажмите **Имя группы**, введите имя и нажмите кнопку **ОК**.
5. Чтобы добавить контакты в группу, нажмите кнопку **Добавить из адресной книги**.
6. Выберите контакты для добавления в группу и нажмите кнопку **ОК**.
7. Нажмите кнопку **ОК**.

## Использование Редактора адресной книги

Редактор адресной книги служит для управления контактами в адресной книге на компьютере.

Доступ к Редактору адресной книги:

- Для Windows: выберите **Пуск > Программы > Xerox Office Printing > Редактор адресной книги WorkCentre 3615**.
- Для Macintosh: выберите **Applications > Xerox > WorkCentre 3615** и откройте **Редактор адресной книги**.



# Обслуживание

# 9

В этом разделе рассматриваются следующие вопросы.


- Чистка принтера..... 124
- Заказ расходных материалов..... 128
- Управление принтером..... 132


# Чистка принтера


В этом разделе рассматриваются следующие вопросы.


- [Общие меры предосторожности](#) ..... 124
- [Чистка наружных поверхностей](#)..... 125
- [Очистка сканера](#)..... 125
- [Чистка внутренних частей](#)..... 127


## Общие меры предосторожности


 **ВНИМАНИЕ!** Не допускайте воздействия на принт-картридж прямого солнечного света и мощных ламп дневного света. Не касайтесь поверхности барабана и не допускайте появления на нем царапин.

 **ВНИМАНИЕ!** Не используйте для чистки принтера органические и сильные химические растворители или аэрозольные чистящие средства. Не наносите жидкость непосредственно на поверхности. Пользуйтесь только средствами и материалами, рекомендуемыми в данной документации.

 **ПРЕДУПРЕЖДЕНИЕ.** Храните чистящие материалы в недоступном для детей месте.

 **ПРЕДУПРЕЖДЕНИЕ.** Не применяйте аэрозольные чистящие средства для чистки принтера снаружи и внутри. Некоторые аэрозольные баллончики содержат взрывоопасные смеси и непригодны для применения на электрическом оборудовании. Использование таких чистящих средств повышает риск пожара или взрыва.

 **ПРЕДУПРЕЖДЕНИЕ.** Не снимайте крышки и ограждения, закрепленные винтами. Не разрешается осуществлять техническое обслуживание или ремонт компонентов принтера, находящихся за этими крышками и ограждениями. Не выполняйте действия по обслуживанию, не описанные в документации на принтер.

 **ПРЕДУПРЕЖДЕНИЕ.** Внутренние детали принтера могут быть горячими. Соблюдайте осторожность, если дверцы и крышки открыты.

- Не ставьте ничего на принтер.
- Не оставляйте крышки и дверцы открытыми в течение длительного времени, особенно в ярко освещенных помещениях. Воздействие света может привести к повреждению принт-картриджа.
- Не открывайте крышки и дверцы во время печати.
- Не наклоняйте принтер во время его работы.
- Не трогайте электрические контакты и механические приводы. Это может привести к повреждению принтера и ухудшению качества печати.
- Прежде чем включать принтер в сеть, убедитесь, что установлены на прежнее место все компоненты, которые были сняты во время чистки.

## Чистка наружных поверхностей

Очищайте принтер снаружи один раз в месяц.

- Протирайте компоненты (лоток для бумаги, выходной лоток, панели управления и др.) влажной мягкой тканью.
- После чистки протирайте поверхности чистой и сухой тканью.
- Если пятна смываются плохо, добавьте немного нейтрального моющего средства и аккуратно сотрите пятна.

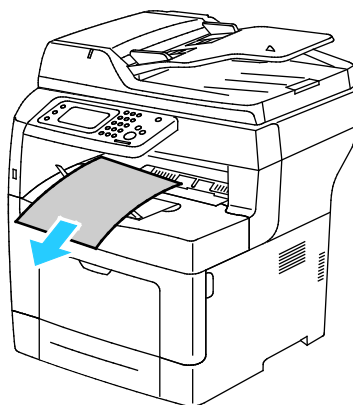
**⚠ ВНИМАНИЕ!** Не распыляйте очиститель непосредственно на поверхность принтера. Жидкий очиститель может попасть внутрь принтера через зазоры и вызвать проблемы. Нельзя применять никакие другие чистящие средства, кроме воды и нейтрального моющего средства.

## Очистка сканера

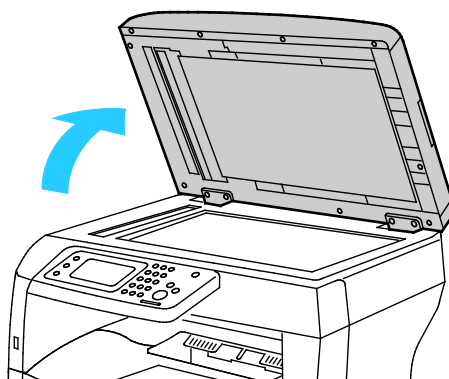
Сканер следует чистить примерно раз в месяц, когда на него что-нибудь проливается или на его поверхности скапливается пыль или грязь. Регулярная очистка роликов подачи способствует получению высококачественных копий.

### Очистка сканера

1. Слегка смочите водой мягкую безворсовую ткань.
2. Извлеките из выходного лотка бумагу или другой материал.

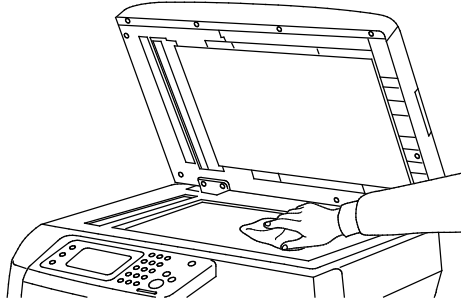


3. Очистите поверхность под сканером.
4. Откройте крышку стекла экспонирования.

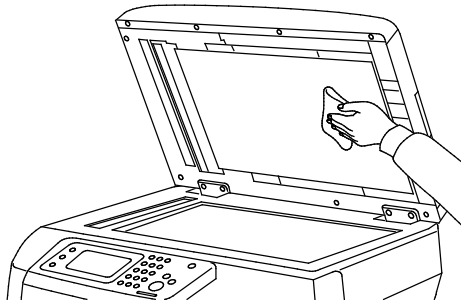


- Очистите и протрите насухо поверхность стекла экспонирования.

**Примечание:** Для достижения оптимального результата пользуйтесь средством для очистки стекол Xerox.

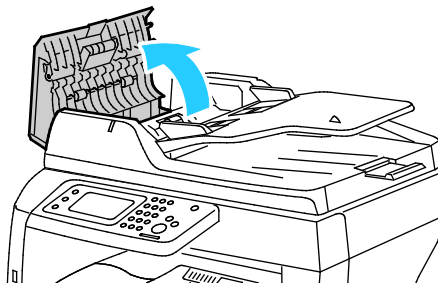


- Очистите и протрите насухо белую поверхность с нижней стороны стекла экспонирования.

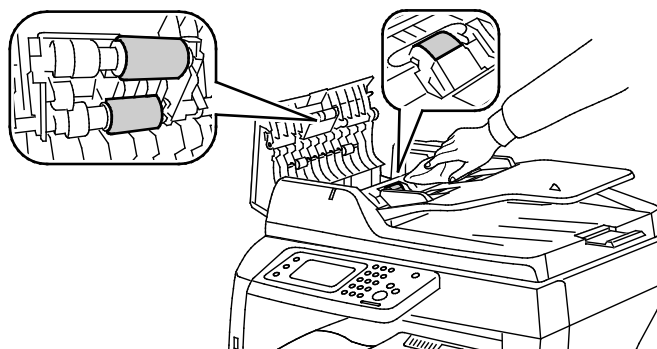


- Закройте крышку стекла экспонирования.

- Откройте верхнюю крышку дуплексного автоподатчика оригиналов.



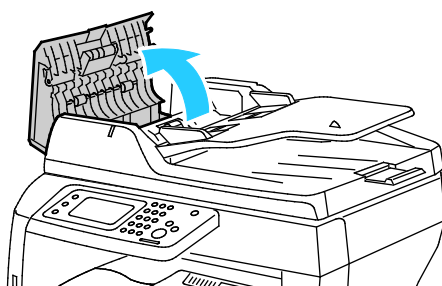
- Начисто протрите ролик подачи автоподатчика и тормозную накладку сухой безворсовой салфеткой из бумаги или ткани.



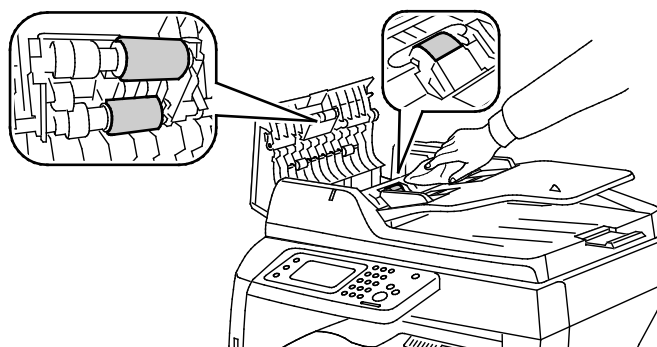
- Закройте дуплексный автоподатчик оригиналов.

## Очистка роликов подачи дуплексного автоподатчика оригиналов

1. Откройте верхнюю крышку дуплексного автоподатчика оригиналов.



2. Начисто протрите ролики подачи и тормозную накладку сухой безворсовой салфеткой из бумаги или ткани.



**Примечание:** Загрязнение роликов подачи автоподатчика оригиналов и тормозной накладке может стать причиной появления пятен на документах. Очистите ролики мягкой безворсовой тканью, смоченной нейтральным чистящим средством или водой.

## Чистка внутренних частей

Для предотвращения появления пятен, ухудшающих качество печати, на внутренних поверхностях принтера необходимо регулярно чистить принтер изнутри. Кроме того, принтер следует чистить изнутри при замене принт-картриджа.

После извлечения застрявшей бумаги или замены тонер-картриджа осмотрите внутренние части принтера, прежде чем закрыть крышки и дверцы.

- Извлеките оставшиеся обрывки бумаги. См. раздел [Извлечение застрявшей бумаги](#) на стр. 150.
- Удалите пыль и пятна чистой сухой тканью.



**ПРЕДУПРЕЖДЕНИЕ.** Не касайтесь зоны с наклейками на нагревательном валу и вблизи него во фьюзере. Можно получить ожог. Если лист бумаги наматался на нагревательный вал, не пытайтесь удалить его сразу. Выключите принтер и подождите 40 минут, пока остынет фьюзер. После охлаждения принтера попробуйте извлечь застрявшую бумагу.

# Заказ расходных материалов

В этом разделе рассматриваются следующие вопросы.

- Расходные материалы..... 128
- Регулярно заменяемые компоненты..... 128
- Когда заказывать расходные материалы ..... 129
- Просмотр состояния расходных материалов принтера..... 129
- Тонер-картриджи..... 130
- Вторичная переработка расходных материалов..... 131

## Расходные материалы

Расходными считаются такие материалы, запас которых исчерпывается в процессе работы принтера. Расходным материалом для данного принтера является черный тонер-картридж Xerox®.

### Примечания:

- К каждому расходному материалу прилагается инструкция по установке.
- Устанавливайте в принтер только новые картриджи. При установке тонер-картриджа, бывшего в употреблении, показание количества оставшегося тонера может быть неверным.
- Для обеспечения высокого качества печати тонер-картриджи прекращают работать по истечении определенного срока службы.



**ВНИМАНИЕ!** Использование каких-либо других тонеров, кроме фирменных тонеров Xerox®, может негативно повлиять на качество печати и надежность принтера. Тонеры Xerox® разработаны специально для данного принтера и изготавливаются при строгом соблюдении всех процедур контроля качества компании Xerox.

## Регулярно заменяемые компоненты

Регулярно заменяемые компоненты – это детали принтера, имеющие ограниченный срок службы и требующие периодической замены. Они могут представлять собой отдельные компоненты или наборы. Регулярно заменяемые компоненты обычно заменяются пользователями.

**Примечание:** К каждому регулярно заменяемому расходному компоненту прилагается инструкция по установке.

В число регулярно заменяемых компонентов для принтера входят следующие:

- Принт-картридж Smart Kit
- Комплект для обслуживания, в которых входит фьюзер, блок переноса и ролики подачи



## Когда заказывать расходные материалы

Когда ресурс расходных материалов заканчивается, на панели управления выводится предупреждение. Убедитесь, что у вас есть материал для замены. Чтобы избежать перерывов в печати, нужно заказывать материалы заранее, после появления первого предупреждения. Когда требуется замена расходного материала, на панели управления появляется сообщение об ошибке.

Чтобы заказать расходные материалы, обратитесь к местному торговому представителю или посетите веб-сайт [www.xerox.com/office/WC3615supplies](http://www.xerox.com/office/WC3615supplies).



**ВНИМАНИЕ!** Не рекомендуется использовать расходные материалы других производителей. Гарантийные обязательства, соглашения об обслуживании и гарантия Total Satisfaction Guarantee (Общая гарантия качества) компании Xerox не распространяются на поломки, неправильную работу или снижение качества, вызванные использованием расходных материалов других производителей или использованием расходных материалов Xerox, не предназначенных для этого принтера. Total Satisfaction Guarantee (Общая гарантия качества) действует в США и Канаде. В других регионах могут действовать иные гарантийные условия. За дополнительной информацией обращайтесь в местное представительство компании Xerox.

## Просмотр состояния расходных материалов принтера

Состояние и оставшийся срок службы в процентах для расходных материалов принтера можно проверить в любое время с помощью приложения Интернет-службы CentreWare.

1. На компьютере откройте веб-браузер, введите в адресной строке IP-адрес принтера и нажмите клавишу **Enter** или **Return**.

**Примечание:** Подробную информацию см. *System Administrator Guide* (Руководство системного администратора) по адресу [www.xerox.com/office/WC3615docs](http://www.xerox.com/office/WC3615docs).

2. Перейдите на вкладку **Статус**.
3. В разделе «Состояние» выберите **Расх. матер.**

## Тонер-картриджи

В этом разделе рассматриваются следующие вопросы.

- [Общие меры предосторожности](#) ..... 130
- [Замена тонер-картриджей](#) ..... 131

### Общие меры предосторожности



#### **ПРЕДУПРЕЖДЕНИЯ.**

- При замене тонер-картриджей будьте аккуратны, чтобы не просыпать тонер. Если тонер просыплется, избегайте его попадания на одежду и кожу, в глаза и рот. Не вдыхайте тонер.
- Храните тонер-картриджи в недоступном для детей месте. Если ребенок случайно проглотит тонер, он должен его выплюнуть и прополоскать рот водой. В этом случае следует немедленно обратиться к врачу.
- Для удаления рассыпавшегося тонера используйте влажную ткань. Не используйте пылесос для сбора рассыпавшегося тонера. В случае возникновения искры в пылесосе может возникнуть пожар или взрыв. Если просыплется много тонера, обращайтесь в местное представительство Xerox.
- Не бросайте тонер-картриджи в открытый огонь. Оставшийся в картридже тонер может воспламениться и вызвать ожоги или взрыв.



**ПРЕДУПРЕЖДЕНИЕ.** Не снимайте крышки и ограждения, закрепленные винтами. Не разрешается осуществлять техническое обслуживание или ремонт компонентов принтера, находящихся за этими крышками и ограждениями. Не следует выполнять какие-либо действия по обслуживанию, не указанные в документации принтера.

- Не открывайте крышки и дверцы во время печати.
- Не оставляйте крышки и дверцы открытыми в течение длительного времени, особенно в ярко освещенных помещениях. Воздействие света может привести к повреждению принт-картриджа.
- Не ставьте ничего на принтер.
- Не наклоняйте принтер во время его работы.
- Не трогайте электрические контакты и механические приводы. Это может привести к повреждению принтера и ухудшению качества печати.
- Прежде чем включать принтер в сеть, убедитесь, что установлены на прежнее место все компоненты, которые были сняты во время чистки.

## Замена тонер-картриджей

Когда срок службы тонер-картриджа подходит к концу, на панели управления выводится сообщение «Мало тонера». Когда тонер-картридж опустошается, печать прекращается и на панели управления выводится соответствующее сообщение.

Устанавливайте в принтер только новые картриджи. При установке тонер-картриджа, бывшего в употреблении, показание количества оставшегося тонера может быть неверным.

**Примечание:** К каждому тонер-картриджу прилагается инструкция по установке.

Сообщение о состоянии принтера	Причина и решение
Мало тонера	Заканчивается тонер в картридже. Заказать новый тонер-картридж.
Закончился тонер. Откройте переднюю крышку. Замените тонер-картридж.	В картридже закончился тонер. Откройте переднюю дверцу и замените тонер-картридж.

## Вторичная переработка расходных материалов

Информация о программе утилизации расходных материалов Xerox® содержится по адресу: [www.xerox.com/gwa](http://www.xerox.com/gwa).

# Управление принтером

В этом разделе рассматриваются следующие вопросы.

• Проверка счетчика страниц.....	132
• Настройка типа бумаги.....	133
• Настройка блока переноса.....	133
• Настройка фюзера.....	134
• Настройка плотности.....	134
• Печать диаграмм.....	134
• Очистка проявителя.....	135
• Чистка блока переноса.....	135
• Восстановление тонера.....	135
• Инициализация NVM.....	136
• Инициализация счетчика печати.....	136
• Сброс счетчика для блока переноса.....	136
• Сброс счетчика фюзера.....	137
• Очистка памяти.....	137
• Очистка памяти устройства.....	137
• Настройка высоты.....	138
• Уменьшение электростатической памяти.....	138
• Включение функции «Контр.фант.изоб.».....	138
• Очистка журнала работ.....	139
• Настройка сенсорного экрана.....	139
• Перемещение принтера.....	140

## Проверка счетчика страниц

В меню «Показания счетчиков» отображается количество обработанных работ печати. Счетчики делятся по цветовым режимам. Показания счетчиков не обнуляются и отслеживают общее количество страниц, напечатанных в течение срока службы принтера.

Общее количество распечатанных страниц можно узнать в отчете о конфигурации. На ней указывается суммарное число напечатанных страниц для каждого формата бумаги.

## Печать отчета о конфигурации

1. На панели управления принтера нажмите кнопку **Статус машины**.
2. Выберите пункт **Информационные страницы** и нажмите кнопку **Отчет о конфигурации**.
3. Нажмите кнопку **Печать**.

## Просмотр показаний счетчиков

1. На панели управления принтера нажмите кнопку **Статус машины**.
2. Нажмите кнопку **Показания счетчиков**.
3. Проверив показания, нажмите кнопку **X**, чтобы закрыть окно. Чтобы вернуться на экран режимов, нажмите кнопку **Основные режимы**.

## Настройка типа бумаги

Настройка типа бумаги служит для компенсации влияния разной толщины бумаги. Если изображение на отпечатках слишком светлое, следует увеличить настройку плотности для используемой бумаги. Если на отпечатках пятна или крапины, следует уменьшить настройку плотности для используемой бумаги.

Настройка типа бумаги:

1. На панели управления принтера нажмите кнопку **Статус машины**.
2. Выберите **Сист. средства > Настр. админ.**
3. Нажмите **Средства обслуживания**.
4. Выберите **Настр. типа бум.**  
Отобразится настройка по умолчанию «Простая».
5. Выберите тип **Простая**.
6. Выберите значение **Тонкая** или **Плотная** и нажмите кнопку **OK**.

## Настройка блока переноса

Настройка блока переноса позволяет уменьшить появление на отпечатках пятен и белых точек. Данная настройка предусмотрена для бумаги каждого типа.

**Примечание:** Эта настройка влияет на качество печати. Чем больше значение, тем темнее будет отпечаток.

Настройка блока переноса:

1. На панели управления принтера нажмите кнопку **Статус машины**.
2. Выберите **Сист. средства > Настр. админ.**
3. Нажмите **Средства обслуживания**.
4. Выберите **Настр. бл.переноса**.
5. Выберите бумагу, установите настройку с помощью кнопки **-** или **+** и нажмите кнопку **OK**.
6. Повторите данную процедуру для настройки других типов бумаги, если это требуется.
7. Чтобы вернуться на экран режимов, нажмите кнопку **Основные режимы**.

## Настройка фьюзера

Функция «Настройка фьюзера» служит для обеспечения оптимального качества печати на бумаге самого разного типа. Если тонер на отпечатках размазывается или стирается, следует увеличить смещение для используемой бумаги. Если тонер пузырится или на отпечатках появляются пятна, следует увеличить смещение для используемой бумаги.

Настройка фьюзера:

1. На панели управления принтера нажмите кнопку **Статус машины**.
2. Выберите **Сист. средства > Настр. админ.**
3. Нажмите **Средства обслуживания**.
4. Нажмите **Настр. фьюзера**.
5. Выберите бумагу, установите настройку с помощью кнопки - или + и нажмите кнопку **ОК**.

## Настройка плотности

Функция «Настройка плотности» позволяет контролировать, сколько тонера используется для печати. Для экономии тонера следует настроить его сокращенное потребление, а для обеспечения более насыщенных отпечатков — увеличить расход. Положительные значения настройки делает отпечатки темнее, а отрицательные значения — светлее. Кроме того, данную функцию можно применять для компенсации при использовании бумаги разного типа и толщины.

Настройка плотности:

1. На панели управления принтера нажмите кнопку **Статус машины**.
2. Выберите **Сист. средства > Настр. админ.**
3. Нажмите **Средства обслуживания**.
4. Выберите **Настр. плотн.**
5. Выберите настройку плотности и нажмите кнопку **ОК**.

## Печать диаграмм

Функция печати диаграмм служит для диагностирования дефектов, возникающих при печати.

Печать диаграмм:

1. На панели управления принтера нажмите кнопку **Статус машины**.
2. Выберите **Сист. средства > Настр. админ.**
3. Нажмите **Средства обслуживания**.
4. Выберите **Диагр.**
5. Предусмотрены следующие варианты:
  - **Диагр.наст.шаг** — Печать диаграммы полутонов на всю страницу и диаграммы для измерения шага, позволяющую измерять расстояние между повторяющимися дефектами. Чтобы идентифицировать компонент, вызывающий дефект, следует сравнить диаграмму полутонов или свой образец печати с диаграммой для измерения шага.
  - **Полн.однотон.стр.** — печать односторонней или двусторонней диаграммы со сплошным покрытием черного цвета для контроля изменения плотности.
  - **Диагр. выравн.** — печать диаграммы для проверки выравнивания изображения на странице.
6. Нажмите кнопку **Печать**.

## Очистка проявителя

При очистке проявителя запускается его двигатель и происходит встряхивание тонера в картридже. Функция «Очистить проявитель» служит для очистки от тонера картриджа перед его заменой или восстановления тонера после замены картриджа.

Очистка блоков проявления:

1. На панели управления принтера нажмите кнопку **Статус машины**.
2. Выберите **Сист. средства > Настр. админ.**
3. Нажмите **Средства обслуживания**.
4. Выберите **Очист. бл.прояв.**
5. Нажмите кнопку **Старт**.  
Данная операция выполняется автоматически и длится примерно три минуты.
6. Отобразится сообщение, затем снова откроется экран «Основные режимы».

## Чистка блока переноса

При активации функции очистки блока переноса включаются двигатели для очистки ролика переноса. Данную функцию следует применять, когда на обратной стороне отпечатков появляются следы тонера.

Очистка блока переноса:

1. На панели управления принтера нажмите кнопку **Статус машины**.
2. Выберите **Сист. средства > Настр. админ.**
3. Нажмите **Средства обслуживания**.
4. Выберите **Очист.бл.переноса** и нажмите кнопку **Старт**.  
Данная операция выполняется автоматически и длится примерно три минуты.  
Отобразится сообщение, затем снова откроется экран «Основные режимы».

## Восстановление тонера

Функция восстановления тонера позволяет использовать остатки тонера в картридже до его замены, а также перемешивать тонер в новом картридже.


Восстановление тонера:

1. На панели управления принтера нажмите кнопку **Статус машины**.
2. Выберите **Сист. средства > Настр. админ.**
3. Нажмите **Средства обслуживания**.
4. Выберите **Восст.тонера**.
5. Нажмите кнопку **ОК**.  
Отобразится сообщение, затем снова откроется экран «Основные режимы».

**Примечание:** Не используйте эту процедуру постоянно. При неоднократном выполнении этой процедуры тонер расходуется быстрее.

## Инициализация NVM

При инициализации энергонезависимой памяти (Non-Volatile Memory, NVM) восстанавливаются значения по умолчанию для настроек системы.

 **ВНИМАНИЕ!** При восстановлении исходного состояния энергонезависимой памяти из адресной книги удаляются все номера факса, адреса эл. почты и адреса серверов.

Инициализация NVM:

1. На панели управления принтера нажмите кнопку **Статус машины**.
2. Выберите **Сист. средства > Настр. админ.**
3. Нажмите **Средства обслуживания**.
4. Нажмите кнопку **Инициализ. NVM** и выберите один из вариантов.
5. Выберите **Инициализ.**
6. Выберите **Да, инициализ.**  
Отобразится сообщение, затем снова откроется экран «Основные режимы».

## Инициализация счетчика печати

Функция инициализации счетчика печати служит для обнуления счетчика.

Инициализация счетчика печати:

1. На панели управления принтера нажмите кнопку **Статус машины**.
2. Выберите **Сист. средства > Настр. админ.**
3. Нажмите **Средства обслуживания**.
4. Выберите **Иниц. счетчика печати**.
5. Выберите **Инициализ.**
6. Выберите **Да, инициализ.**  
Отобразится сообщение, затем снова откроется экран «Основные режимы».

## Сброс счетчика для блока переноса

Функция сброса счетчика для блока переноса служит для обнуления счетчика срока службы после замены блока переноса.

Сброс для блока переноса:

1. На панели управления принтера нажмите кнопку **Статус машины**.
2. Выберите **Сист. средства > Настр. админ.**
3. Нажмите **Средства обслуживания**.
4. Выберите **Ремень: сброс**.
5. Выберите **Сброс**.
6. Выберите **Да, сбросить**.  
Отобразится сообщение, затем снова откроется экран «Основные режимы».



## Сброс счетчика фьюзера

Функция сброса счетчика для фьюзера служит для обнуления счетчика срока службы фьюзера. Данная функция используется после замены фьюзера.

Сброс счетчика для фьюзера:

1. На панели управления принтера нажмите кнопку **Статус машины**.
2. Выберите **Сист. средства > Настр. админ.**
3. Нажмите **Средства обслуживания**.
4. Выберите **Сброс сч.фьюзера**.
5. Выберите **Сброс**.
6. Выберите **Да, сбросить**.  
Отобразится сообщение, затем снова откроется экран «Основные режимы».

## Очистка памяти

Функция очистки памяти служит для удаления всех данных с диска ОЗУ или дополнительного модуля памяти устройства, включая файлы защищенных и сохраненных работ.

Очистка памяти:

1. На панели управления принтера нажмите кнопку **Статус машины**.
2. Выберите **Сист. средства > Настр. админ.**
3. Нажмите **Средства обслуживания**.
4. Выберите **Очистить память**.
5. Предусмотрены следующие варианты:
  - **Все** — удаление всех файлов защищенных и сохраненных работ.
  - **Защищ. задан.** — удаление всех работ защищенной печати.
  - **Сохран. задан.** — удаление всех файлов сохраненных работ.
6. Выберите **Очистить**.
7. Выберите **Да, очистить**.  
Отобразится сообщение, затем снова откроется экран «Основные режимы».

## Очистка памяти устройства

Функция очистки памяти устройства служит для восстановления исходного состояния дополнительной памяти устройства.

Очистка памяти устройства:

1. На панели управления принтера нажмите кнопку **Статус машины**.
2. Выберите **Сист. средства > Настр. админ.**
3. Нажмите **Средства обслуживания**.
4. Выберите **Очист. память устр-ва**.
5. Нажмите кнопку **Старт**.
6. Выберите **Старт**.  
После завершения клонирования принтер автоматически перезагрузится.

## Настройка высоты

Функция «Настр. высоты» служит для установки высоты над уровнем моря в зависимости от местоположения принтера. Неправильная установка высоты может привести к ухудшению качества печати.

Установка высоты над уровнем моря:

1. На панели управления принтера нажмите кнопку **Статус машины**.
2. Выберите **Сист. средства > Настр. админ.**
3. Нажмите **Средства обслуживания**.
4. Нажмите кнопку **Настр. высоты**.
5. Выберите высоту над уровнем моря для местоположения принтера и нажмите кнопку **ОК**.

## Уменьшение электростатической памяти

Функция уменьшения электростатической памяти служит для предотвращения появления полос по краям отпечатков.

Включение функции уменьшения электростатической памяти:

1. На панели управления принтера нажмите кнопку **Статус машины**.
2. Выберите **Сист. средства > Настр. админ.**
3. Нажмите **Средства обслуживания**.
4. Выберите **Уменьш. электростат. память**.
5. Выберите **Вкл.** и нажмите кнопку **ОК**.
6. Чтобы вернуться на экран режимов, нажмите кнопку **Основные режимы**.

## Включение функции «Контр.фант.изоб.».

Функция контроля фантомных изображений служит для предотвращения появления на отпечатках посторонних изображений.

Включение функции контроля фантомных изображений:

1. На панели управления принтера нажмите кнопку **Статус машины**.
2. Выберите **Сист. средства > Настр. админ.**
3. Нажмите **Средства обслуживания**.
4. Выберите **Уменьш.фантом.из.**
5. Выберите **Вкл.** и нажмите кнопку **ОК**.
6. Чтобы вернуться на экран режимов, нажмите кнопку **Основные режимы**.

## Очистка журнала работ

Функция «Очистить журнал заданий» служит для удаления всех завершенных работ.

Очистка журнала работ:

1. На панели управления принтера нажмите кнопку **Статус машины**.
2. Выберите **Сист. средства > Настр. админ.**
3. Нажмите **Средства обслуживания**.
4. Выберите **Очистить журнал заданий**.
5. Нажмите кнопку **Старт**.
6. Выберите **Старт**.  
Отобразится сообщение, затем снова откроется экран «Основные режимы».

## Настройка сенсорного экрана

Функция настройки сенсорного экрана служит для калибровки экрана.

Настройка сенсорного экрана:

1. На панели управления принтера нажмите кнопку **Статус машины**.
2. Выберите **Сист. средства > Настр. админ.**
3. Нажмите **Средства обслуживания**.
4. Выберите **Настр. сенс. экран**.
5. Прочтите указания и нажмите **ОК**.
6. Коснитесь каждого крестика, отображаемого на экране.  
**Примечание:** Для улучшения точности настройки используйте стилус, чтобы касаться центра каждого крестика.
7. Нажмите кнопку **ОК**.
8. Чтобы вернуться в меню «Сервис. средства», нажмите кнопку со стрелкой **назад**. Чтобы вернуться на экран режимов, нажмите кнопку **Основные режимы**.


## Перемещение принтера


### **ПРЕДУПРЕЖДЕНИЯ.**

- Принтер должны поднимать не менее двух человек.
- Во избежание падения принтер и травм поднимайте его, крепко держа за выемки с обеих сторон. Не пытайтесь поднимать принтер, держась за другие его части.
- Если установлен дополнительный податчик на 550 листов, снимите его перед перемещением принтера. Если дополнительный податчик на 550 листов будет закреплен на принтере ненадежно, оно может упасть и причинить травму.

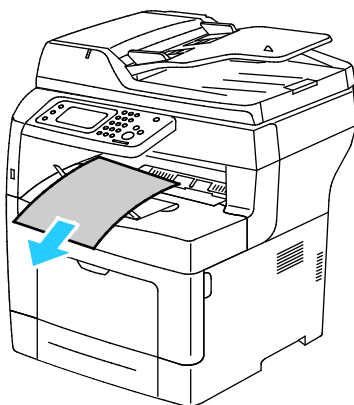
При перемещении принтера соблюдайте следующие правила.

1. Обязательно следует выключать принтер и ждать завершения его работы.
2. Отсоедините шнур питания на задней панели принтера.

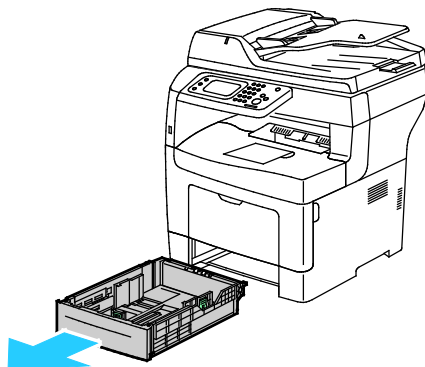
 **ВНИМАНИЕ!** Если не установлен дополнительный модуль памяти аппарата, при выключении принтера удаляются все сохраненные и задержанные работы в очереди.

 **ПРЕДУПРЕЖДЕНИЕ.** Для предотвращения поражения электрическим током запрещается касаться вилки шнура питания мокрыми руками. При отсоединении шнура питания обязательно тяните за вилку, а не за шнур. Если вы будете тянуть за шнур, то можете повредить его. Это может привести к возгоранию и поражению электрическим током.

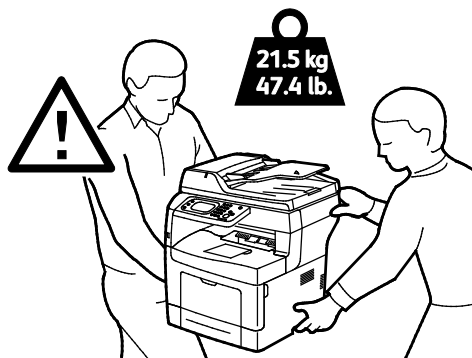
3. Извлеките из выходного лотка бумагу или другой материал. Если выдвинут удлинитель выходного лотка, задвиньте его.



4. Извлеките бумагу из лотка.  
Храните бумагу в упаковке вдали от источников влаги и пыли.



5. При подъеме принтера возьмитесь за него в тех местах, что указаны на рисунке.



**Примечания:**

- При перемещении отклонение принтера от горизонтального положения не должно превышать 10 градусов. Если угол наклона превысит 10 градусов, из принтера может просыпаться тонер.
- При перемещении принтера на дальние расстояния извлеките блоки формирования изображения и тонер-картриджи, чтобы не рассыпать тонер. Для упаковки принтера и его дополнительных устройств используйте оригинальную упаковку и коробки или комплект Xerox для повторной упаковки. Чтобы получить инструкции и комплект для повторной упаковки аппарата, посетите сайт [www.xerox.com/office/WC3615support](http://www.xerox.com/office/WC3615support).



**ВНИМАНИЕ!** Несоблюдение правил повторной упаковки принтера для транспортировки может привести к повреждениям принтера, на которые не распространяются гарантийные обязательства Xerox®, соглашений по техническому обслуживанию и гарантии Total Satisfaction Guarantee (Общая гарантия качества). На повреждения принтера, вызванные его неправильным перемещением, не распространяется действие гарантийных обязательств Xerox®, соглашений по техническому обслуживанию и гарантии Total Satisfaction Guarantee (Общая гарантия качества).

После перемещения принтера:

1. Установите на место все снятые компоненты.
2. Подсоедините к принтеру кабели и шнур питания.
3. Вставьте вилку шнура питания в розетку и включите принтер.



# Поиск и устр. неисправ.

# 10

В этом разделе рассматриваются следующие вопросы.

- Устранение общих неисправностей..... 144
- Застывание бумаги ..... 148
- Получение справки ..... 171

## Устранение общих неисправностей

В этом разделе рассматриваются следующие вопросы.

- Принтер не включается..... 144
- Принтер часто перезагружается или отключается ..... 144
- Принтер не печатает ..... 145
- Печать занимает слишком много времени ..... 146
- Документ печатается не из указанного лотка..... 146
- Проблемы при автоматической двусторонней печати..... 146
- Необычный шум принтера ..... 147
- Не закрывается лоток для бумаги..... 147
- Конденсация внутри принтера..... 147

В данном разделе приведены процедуры поиска и устранения неисправностей. Некоторые проблемы можно устранить, просто перезагрузив принтер.

### Принтер не включается

Возможные причины	Решения
Выключатель питания находится в выключенном положении.	Переведите выключатель во включенное положение.
Шнур питания неправильно вставлен в розетку.	Выключите принтер выключателем питания и вставьте в розетку вилку шнура питания, убедившись в надежности контакта.
Неисправна розетка, к которой подключен принтер.	<ul style="list-style-type: none"> <li>• Включите в розетку другой электрический прибор и посмотрите, будет ли он работать.</li> <li>• Попробуйте другую розетку.</li> </ul>
Принтер подключен к розетке, напряжение или частота тока в которой не соответствуют его техническим характеристикам.	Используйте источник питания с техническими характеристиками, перечисленными в разделе <a href="#">Электропитание</a> на стр. 182.



**ВНИМАНИЕ!** Вставьте вилку трехжильного шнура с заземляющим контактом напрямую в заземленную розетку сети переменного тока.

### Принтер часто перезагружается или отключается

Возможные причины	Решения
Вилка шнура питания неправильно вставлена в розетку.	Выключите принтер; убедитесь, что шнур питания правильно вставлен в принтер и в розетку и снова включите принтер.
Произошла системная ошибка.	Выключите и снова включите принтер. Распечатайте журнал ошибок в окне «Информ. страницы» программы настройки принтера. Если ошибку устранить не удастся, обратитесь в представительство Xerox.



Возможные причины	Решения
Принтер подключен к источнику бесперебойного питания.	Выключите принтер и вставьте вилку шнура питания в подходящую розетку.
Принтер подключен к разветвителю питания вместе с другими электроприборами большой мощности.	Подключите принтер к розетке напрямую или через разветвитель питания, к которому не подключены другие электроприборы большой мощности.

## Принтер не печатает

Возможные причины	Решения
Ошибка принтера.	Для сброса ошибки следуйте указаниям на экране. Если ошибку устранить не удастся, обратитесь в представительство Xerox.
В принтере нет бумаги.	Вложите бумагу в лоток.
В картридже закончился тонер.	Замените пустой тонер-картридж.
Мигает индикатор ошибки.	<ul style="list-style-type: none"> <li>Для сброса ошибки следуйте указаниям на экране.</li> <li>Если индикатор готовности не светится, значит работа принтера прекращена. Выключите и снова включите принтер. Если ошибку устранить не удастся, обратитесь в представительство Xerox.</li> </ul>
Не горят оба индикатора на панели управления.	Выключите принтер; убедитесь, что шнур питания правильно вставлен в принтер и в розетку и снова включите принтер. Если ошибку устранить не удастся, обратитесь в представительство Xerox.
Принтер занят.	<ul style="list-style-type: none"> <li>Если мигает индикатор готовности, то это не ошибка. Причиной может быть проблема с предыдущей работой печати. Удалите все работы в очереди печати с помощью свойств принтера.</li> <li>Загрузите бумагу в лоток.</li> <li>Если после отправки работы печати индикатор готовности не мигает, проверьте Ethernet-подключение между принтером и компьютером.</li> <li>Если после отправки работы печати индикатор готовности не мигает, проверьте USB-подключение между принтером и компьютером. Выключите и снова включите принтер.</li> </ul>
Кабель принтера не подключен.	<ul style="list-style-type: none"> <li>Если после отправки работы печати индикатор готовности не мигает, проверьте USB-подключение между принтером и компьютером.</li> <li>Если после отправки работы печати индикатор готовности не мигает, проверьте Ethernet-подключение между принтером и компьютером.</li> </ul>

## Печать занимает слишком много времени

Возможные причины	Решения
На принтере установлен медленный режим печати, например, для печати на глянцевой или плотной бумаге.	Печать на специальной бумаге некоторых типов занимает больше времени. Убедитесь, что в драйвере и на панели управления принтера правильно указан тип бумаги. Сведения см. в разделе <a href="#">Скорость печати</a> на стр. 183.
Принтер находится в режиме энергосбережения.	Подождите. При выходе из режима энергосбережения может происходить задержка начала печати.
Возможно, причиной является способ установки принтера в сети.	Возможно, программа буферизации печати или компьютер, использующий принтер, помещают в буфер все работы печати, а затем передают очередь на принтер. Буферизация может снижать скорость печати. Для проверки скорости печати распечатайте информационные страницы, например демонстрационную страницу офисной печати. Если страницы не печатаются с номинальной скоростью, причиной может быть неполадка в сети или установке принтера.
Сложная работа печати.	Подождите. Никаких действий не требуется.
В драйвере установлен режим качества печати «Повышенного качества».	Установите в драйвере принтера режим качества печати «Стандартный».
Установлено качество печати «Фото», и принтер используется для сложных работ с двусторонней печатью.	Увеличьте объем ОЗУ до 4 ГБ, установив дополнительный модуль памяти.

## Документ печатается не из указанного лотка

Возможные причины	Решения
В приложении и драйвере печати заданы разные лотки.	<ol style="list-style-type: none"> <li>1. Проверьте, какой лоток выбран в драйвере печати.</li> <li>2. Перейдите к настройкам макета страницы или параметрам принтера в приложении, из которого выполняется печать.</li> <li>3. Задайте источник бумаги, соответствующий лотку, выбранному в драйвере печати, либо выберите настройку «Автовыбор».</li> </ol> <p><b>Примечание:</b> Для автоматического выбора используемого лотка задайте для источника бумаги значение «Автовыбор включен».</p>

## Проблемы при автоматической двусторонней печати

Возможные причины	Решения
Неподдерживаемая или неподходящая бумага.	Убедитесь, что формат и плотность используемой бумаги подходит для двусторонней печати. Для конвертов и наклеек двусторонняя печать недоступна. См. разделы <a href="#">Поддерживаемые типы и плотность бумаги для автоматической двусторонней печати</a> на стр. 46 и <a href="#">Поддерживаемые стандартные форматы бумаги для автоматической двусторонней печати</a> на стр. 47.
Неправильная настройка.	В окне «Свойства» драйвера принтера на вкладке «Бумага/Вывод» выберите опцию <b>2-сторонняя печать</b> .

## Необычный шум принтера

Возможные причины	Решения
Внутри принтера имеется помеха.	Выключите принтер и устраните помеху. Если устранить помеху не удастся, обратитесь в местное представительство Xerox.
Не до конца вставлен принт-картридж Smart Kit.	Снимите и снова установите принт-картридж Smart Kit.

## Не закрывается лоток для бумаги

Возможные причины	Решения
Лоток для бумаги закрывается не до конца.	<ul style="list-style-type: none"> <li>• Пластина подъема бумаги не зафиксирована в нижнем положении. Прижмите стопку бумаги в задней части лотка, чтобы она защелкнулась.</li> <li>• Лоток блокируется какой-то помехой.</li> </ul>

## Конденсация внутри принтера

Конденсация внутри принтера может появляться, когда влажность воздуха превышает 85 % или холодный принтер размещается в теплом помещении. Кроме того, конденсация может образовываться, когда принтер находится в холодном помещении, которое начинает быстро прогреваться.

Возможные причины	Решения
Принтер находился в холодном помещении.	<ul style="list-style-type: none"> <li>• Перед началом работы дайте принтеру постоять в течение нескольких часов, чтобы адаптироваться к условиям.</li> <li>• Дайте принтеру поработать несколько часов при комнатной температуре.</li> </ul>
В помещении слишком высока относительная влажность.	<ul style="list-style-type: none"> <li>• Необходимо снизить влажность в помещении.</li> <li>• Установите принтер в таком месте, где температура и относительная влажность соответствуют техническим условиям эксплуатации.</li> </ul>

## Застревание бумаги

В этом разделе рассматриваются следующие вопросы.

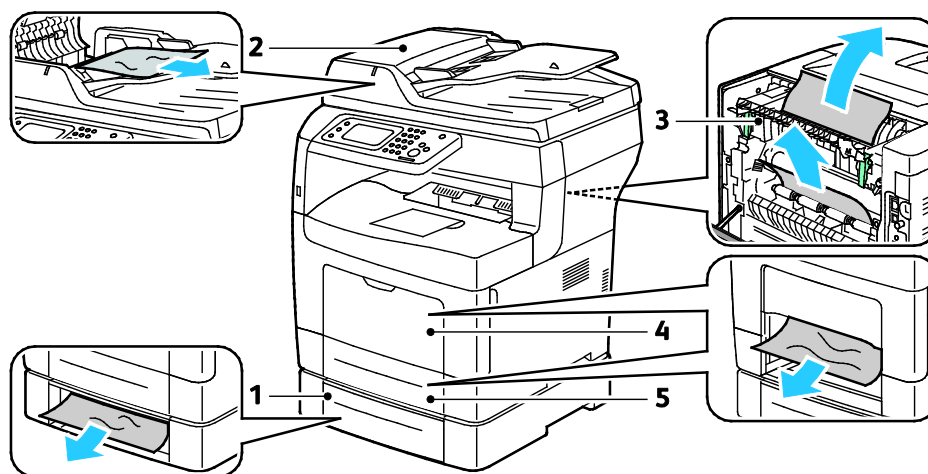
- Нахождение застрявшей бумаги.....148
- Сокращение вероятности возникновения застреваний .....149
- Извлечение застрявшей бумаги .....150
- Устранение застреваний бумаги.....161
- Проблемы с качеством печати .....163
- Проблемы при копировании и сканировании .....168
- Проблемы при работе с факсом .....169

### Нахождение застрявшей бумаги

**⚠ ПРЕДУПРЕЖДЕНИЕ.** Не касайтесь зоны с наклейками на нагревательном валу и вблизи него во фьюзере. Можно получить ожог. Если лист бумаги намотался на нагревательный вал, не пытайтесь удалить его сразу. Выключите принтер и подождите 40 минут, пока остынет фьюзер. После охлаждения принтера попробуйте извлечь застрявшую бумагу. Если ошибку устранить не удастся, обратитесь в представительство Xerox.

**⚠ ВНИМАНИЕ!** При вытаскивании застрявшей бумаги не пользуйтесь подручными средствами и инструментами. Это может привести к неустранимому повреждению принтера.

Ниже указаны участки, где может застревать бумага.



- |  |                   |
|--|-------------------|
| 1. Лоток 2                                       | 4. Обходной лоток |
| 2. Дуплексный автоматический податчик оригиналов | 5. Лоток 1        |
| 3. Фьюзер  |                   |

## Сокращение вероятности возникновения застреваний

При использовании бумаги поддерживаемых Xerox типов застревания возникают довольно редко. Использование других типов бумаги может приводить к застреванию. Если предназначенная для принтера бумага часто застревает на каком-то участке тракта подачи, выполните очистку этого участка.

Следующие факторы могут приводить к застреванию бумаги:

- выбор неверного типа бумаги в драйвере печати,
- использование поврежденной бумаги,
- использование неподдерживаемой бумаги,
- неправильная загрузка бумаги,
- переполнение лотка,
- неверная регулировка направляющих бумаги.

В большинстве случаев застревания можно избежать, соблюдая следующие правила:

- используйте только поддерживаемую бумагу. Дополнительные сведения см. в разделе [Поддерживаемая бумага](#) на стр. 44.
- соблюдайте правила хранения и загрузки бумаги;
- всегда используйте чистую неповрежденную бумагу;
- избегайте использования скрученной, порванной, влажной, мятой бумаги или бумаги со сгибами;
- Распустите листы бумаги перед загрузкой в лоток, чтобы разделить их.
- соблюдайте уровень заполнения лотка (не переполняйте лоток);
- отрегулируйте направляющие во всех лотках после загрузки бумаги. Неправильная регулировка направляющих может повлечь за собой ухудшение качества печати, неправильную подачу, перекося отпечатков и повреждение принтера;
- после загрузки лотков выберите правильный тип и формат бумаги на панели управления;
- выберите правильный тип и формат бумаги в драйвере печати;
- храните бумагу в сухом месте;
- Используйте только бумагу и прозрачные пленки Xerox, предназначенные для данного принтера.

Избегайте:

- использования бумаги с полиэфирным покрытием, предназначенной для струйной печати;
- использования мятой, скрученной бумаги или бумаги со сгибами;
- одновременной загрузки в лоток бумаги разных типов, форматов и плотности;
- переполнения лотков;
- переполнения выходного лотка;

Перечень поддерживаемых типов бумаги содержится по адресу [www.xerox.com/paper](http://www.xerox.com/paper).

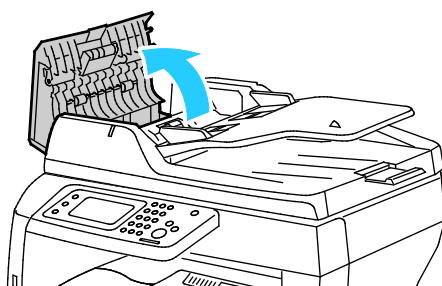
## Извлечение застрявшей бумаги

В этом разделе рассматриваются следующие вопросы.

- Извлечение застрявшей бумаги из дуплексного автоподатчика оригиналов..... 150
- Извлечение застрявшей бумаги из обходного лотка..... 151
- Извлечение застрявшей бумаги на участке лотка 1..... 153
- Извлечение застрявшей бумаги на участке лотка 2..... 156
- Извлечение застрявшей бумаги на участке фьюзера..... 158

### Извлечение застрявшей бумаги из дуплексного автоподатчика оригиналов

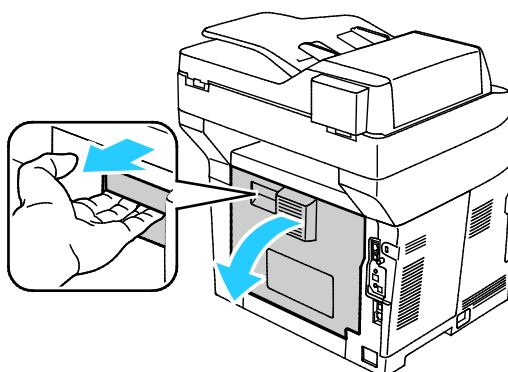
1. Уберите оставшуюся бумагу из дуплексного автоподатчика оригиналов.
2. Откройте верхнюю крышку дуплексного автоподатчика оригиналов.



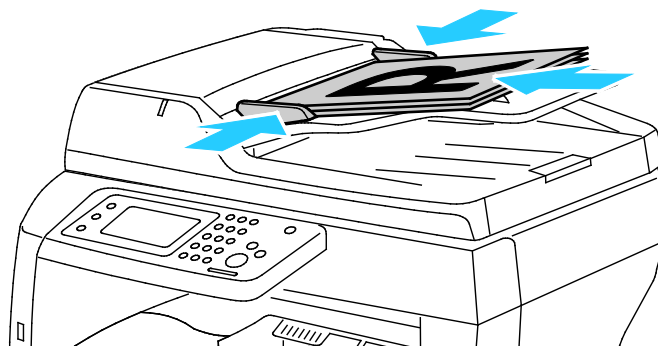
3. Если бумага застряла на выводе из автоподатчика оригиналов, вытяните ее в направлении, указанном на рисунке.



4. Для возврата защелки в исходное положение и сброса сообщения о застревании бумаги откройте и снова закройте заднюю дверцу.



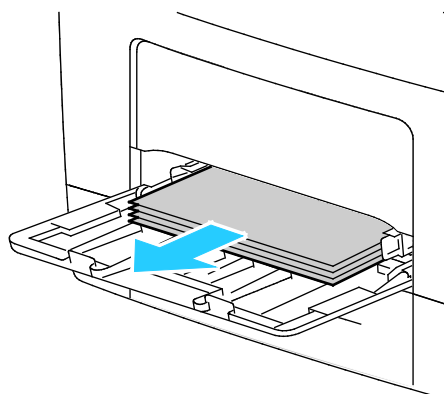
5. Заново вложите бумагу в автоподатчик и установите направляющие по краям листов бумаги.



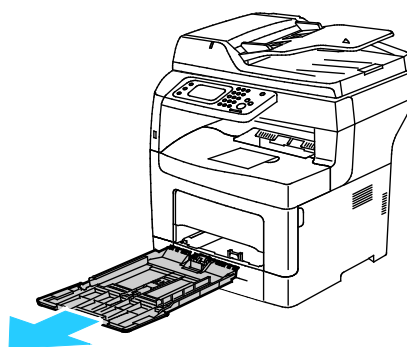
### Извлечение застрявшей бумаги из обходного лотка

Для устранения ошибки, отображаемой на панели управления, необходимо извлечь всю бумагу из тракта подачи.

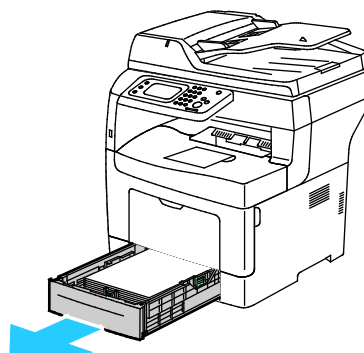
1. Извлеките бумагу из обходного лотка.



2. Возьмитесь за обходной лоток с обеих сторон и извлеките его из принтера без перекоса.

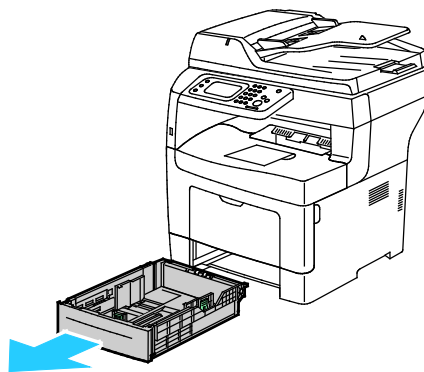


3. Выдвиньте лоток до упора.

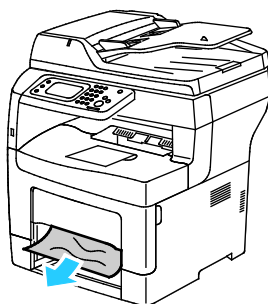


Поиск и устр. неисправ.

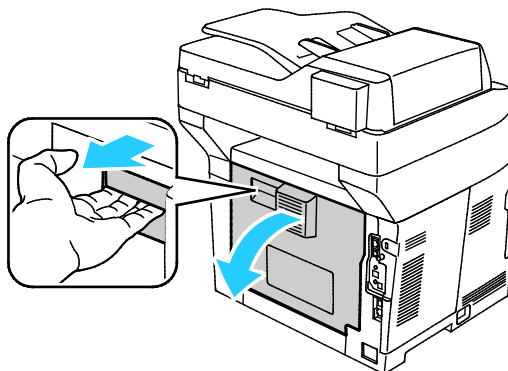
4. Чтобы снять лоток, слегка приподнимите его переднюю часть и выньте из принтера.



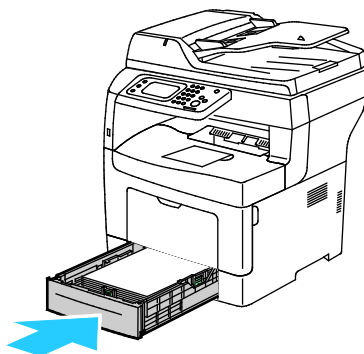
5. Извлеките застрявшую бумагу.



6. Для возврата защелки в исходное положение и сброса сообщения о застревании бумаги откройте и снова закройте заднюю дверцу.



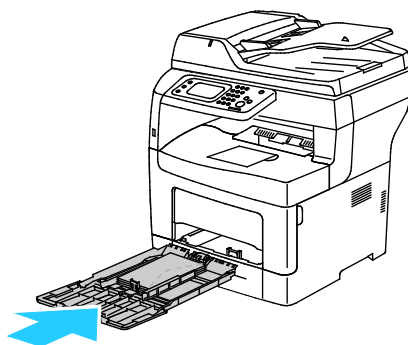
7. Вставьте лоток 1 в принтер и задвиньте его внутрь до упора.





**Примечание:** Если лоток раздвинут под бумагу формата Legal, он выступает из принтера.

8. Вставьте обходной лоток обратно в принтер. Задвиньте лоток до упора.

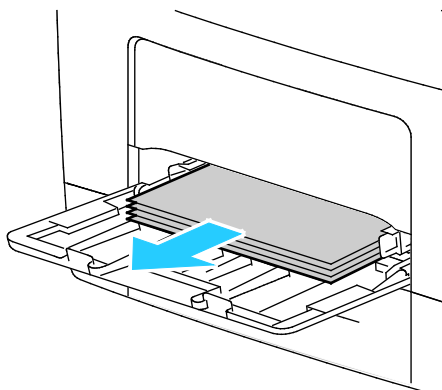


9. Если на панели управления появится запрос, подтвердите размер и тип и бумаги на экране.
  - а. Нажмите кнопку **Размер** и выберите один из стандартных размеров бумаги.
  - б. Нажмите кнопку **Тип** и выберите тип бумаги.
10. Нажмите кнопку **ОК**.

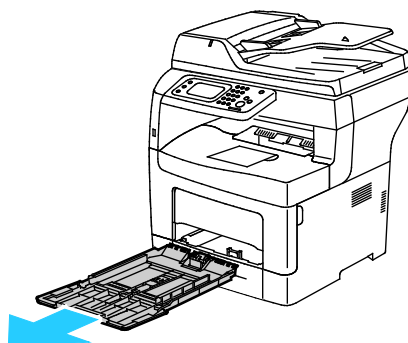
### Извлечение застрявшей бумаги на участке лотка 1

Для устранения ошибки, отображаемой на панели управления, необходимо извлечь всю бумагу из тракта подачи.

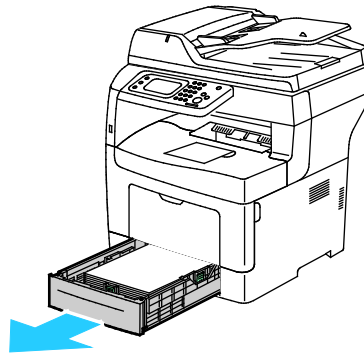
1. Выдвиньте лоток до упора.



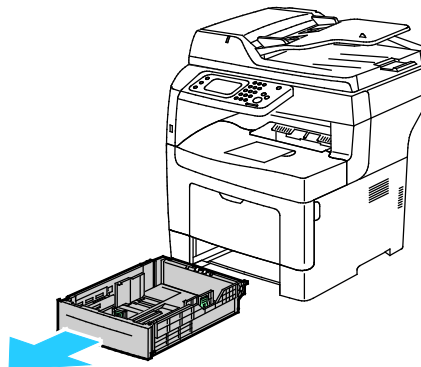
2. Возьмитесь за обходной лоток с обеих сторон и извлеките его из принтера без перекоса.



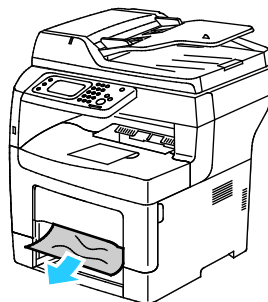
3. Выдвиньте лоток до упора.



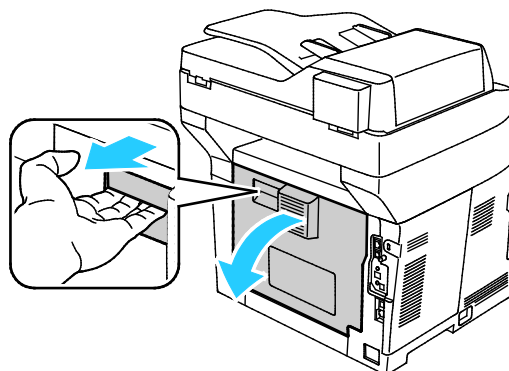
4. Чтобы снять лоток, слегка приподнимите его переднюю часть и выньте из принтера.



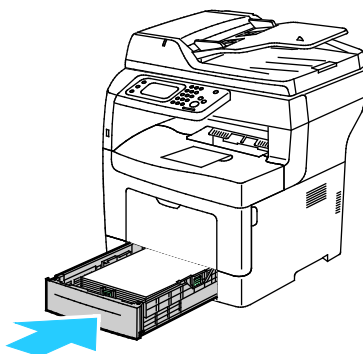
5. Извлеките застрявшую бумагу.



6. Для возврата защелки в исходное положение и сброса сообщения о застревании бумаги откройте и снова закройте заднюю дверцу.

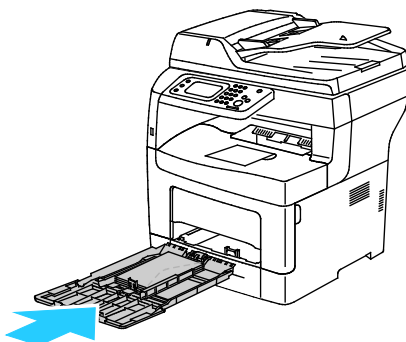


7. Вставьте лоток 1 в принтер и задвиньте его внутрь до упора.



**Примечание:** Если лоток раздвинут под бумагу формата Legal, он выступает из принтера.

8. Вставьте обходной лоток обратно в принтер. Задвиньте лоток до упора.

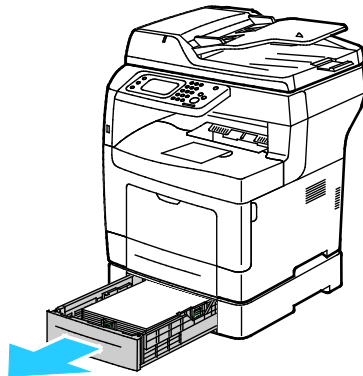


9. Если на панели управления появится запрос, подтвердите размер и тип бумаги на экране.
  - а. Нажмите кнопку **Размер** и выберите один из стандартных размеров бумаги.
  - б. Нажмите кнопку **Тип** и выберите тип бумаги.
  - с. Нажмите кнопку **ОК**.

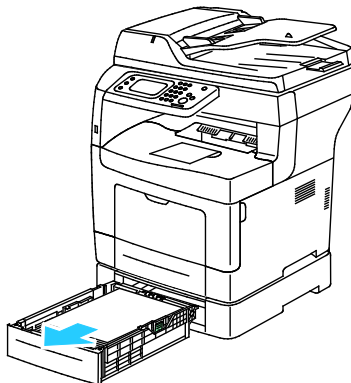
## Извлечение застрявшей бумаги на участке лотка 2

Для устранения ошибки, отображаемой на панели управления, необходимо извлечь всю бумагу из тракта подачи.

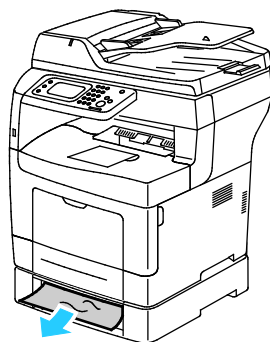
1. Выдвигаем лоток 2 до упора



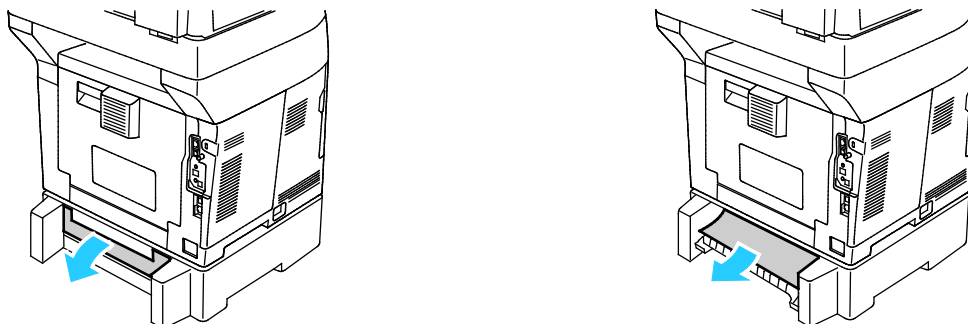
2. Чтобы снять лоток, слегка приподнимите его переднюю часть и выньте из принтера.



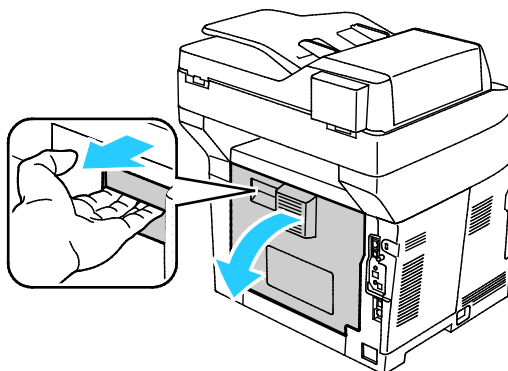
3. Извлеките застрявшую бумагу в передней части принтера.



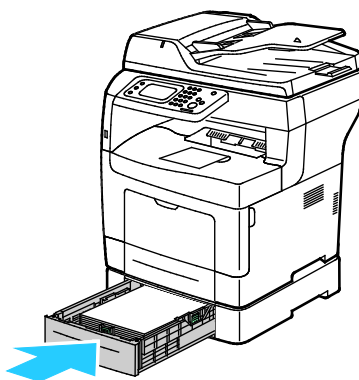
4. Откройте дверцу лотка 2 в задней части принтера и извлеките застрявшую бумагу.



5. Для возврата защелки в исходное положение и сброса сообщения о застревании бумаги откройте и снова закройте заднюю дверцу.



6. Вставьте лоток 2 в принтер и задвиньте его внутрь до упора.



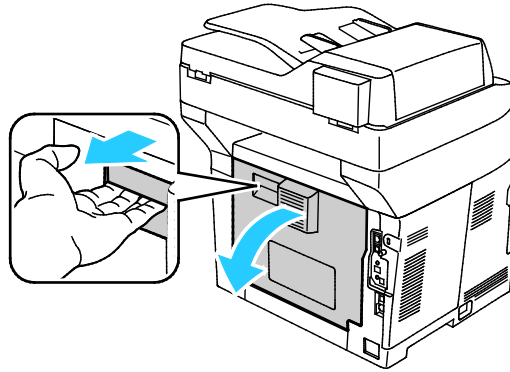
**Примечание:** Если лоток раздвинут под бумагу формата Legal, он выступает из принтера.

7. Если на панели управления появится запрос, подтвердите размер и тип и бумаги на экране.
  - a. Нажмите кнопку **Размер** и выберите один из стандартных размеров бумаги.
  - b. Нажмите кнопку **Тип** и выберите тип бумаги.
  - c. Нажмите кнопку **ОК**.

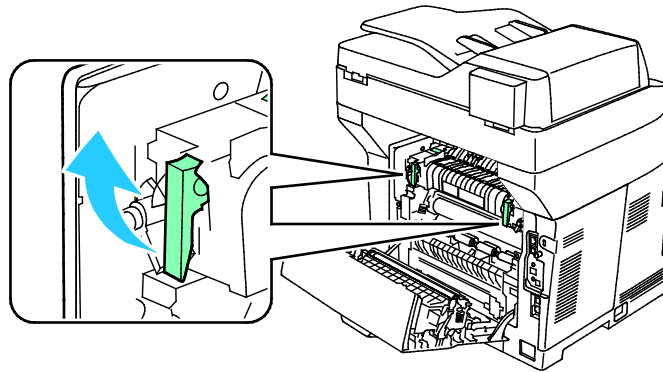
## Извлечение застрявшей бумаги на участке фьюзера

Для устранения ошибки, отображаемой на панели управления, необходимо извлечь всю бумагу из тракта подачи.

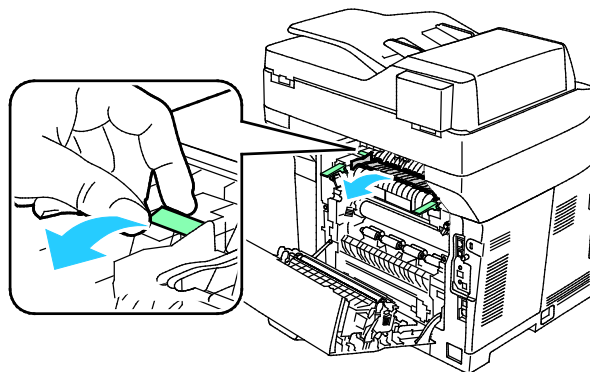
1. Откройте заднюю дверцу, вытянув фиксатор и опустив крышку.



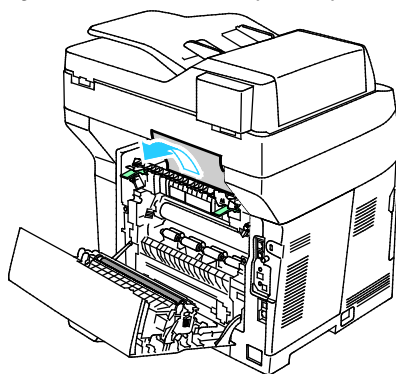
2. Если бумага застряла во фьюзере, поднимите оба зеленых рычажка, чтобы открыть к нему доступ.



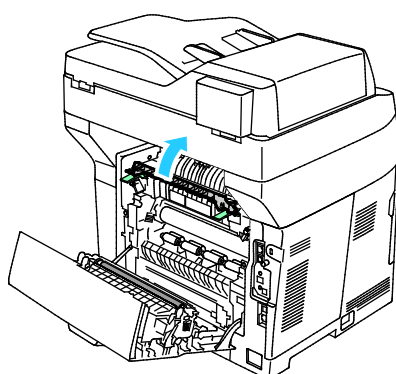
3. Откройте направляющую бумаги, подняв зеленую ручку.



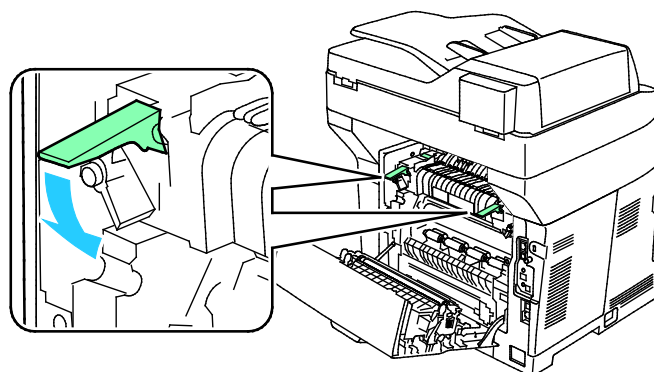
4. Извлеките застрявшую бумагу в задней части принтера.



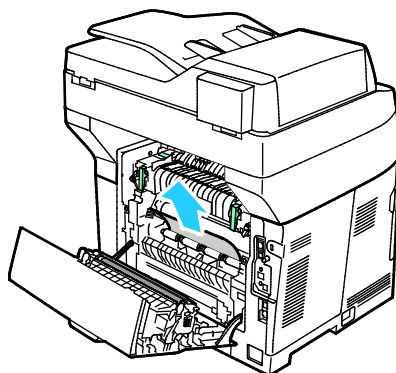
5. Закройте направляющую бумаги на фьюзере.



6. Опустите фиксаторы в исходное положение.

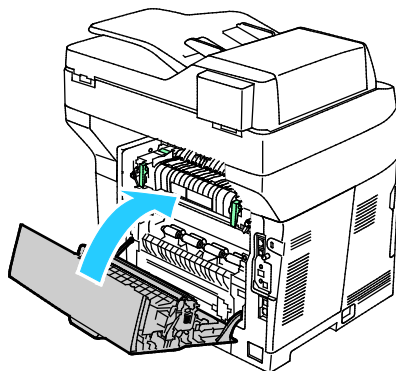


7. Извлеките застрявшую бумагу в задней части принтера.



Поиск и устр. неисправ.

8. Закройте заднюю дверцу.





## Устранение застреваний бумаги

В этом разделе рассматриваются следующие вопросы.

- Одновременная подача нескольких листов ..... 161
- Неправильная подача бумаги ..... 161
- Застревание наклеек и конвертов ..... 162
- Не исчезает сообщение о застревании бумаги ..... 162
- Застревание при автоматической двусторонней печати ..... 162

### Одновременная подача нескольких листов

Возможные причины	Решения
В лоток загружено слишком много бумаги.	Уберите часть бумаги. Не загружайте бумагу выше линии заполнения лотка.
Кромки бумаги не выровнены.	Извлеките бумагу, выровняйте кромки листов и снова загрузите бумагу в лоток.
Бумага отсырела из-за повышенной влажности.	Извлеките бумагу из лотка и замените ее новой пачкой сухой бумаги.
Накопился большой заряд статического электричества.	Попробуйте новую пачку бумаги.
использование неподдерживаемой бумаги,	Используйте только бумагу, рекомендованную Xerox®. Подробности см. раздел <a href="#">Поддерживаемые типы бумаги</a> на стр. 44.
Влажность слишком высока для бумаги с покрытием.	Подавайте бумагу в устройство по одному листу.

### Неправильная подача бумаги

Возможные причины	Решения
Бумага неправильно расположена в лотке.	<ul style="list-style-type: none"> <li>• Извлеките неправильно поданную бумагу и правильно разместите ее в лотке.</li> <li>• Установите направляющие в лотке так, чтобы они соответствовали размеру бумаги.</li> </ul>
В лоток загружено слишком много бумаги.	Уберите часть бумаги. Не загружайте бумагу выше линии заполнения лотка.
Направляющие в лотке не отрегулированы по размеру бумаги.	Установите направляющие в лотке так, чтобы они соответствовали размеру бумаги.
В лотке рваная или мятая бумага.	Извлеките бумагу, разгладьте ее и снова загрузите в лоток. Если бумага по-прежнему подается неправильно, не используйте ее.
Бумага отсырела из-за повышенной влажности.	Извлеките отсыревшую бумагу и замените ее новой пачкой сухой бумаги.
Бумага несоответствующего формата, плотности или типа.	Используйте только бумагу, рекомендованную компанией Xerox. См. раздел <a href="#">Поддерживаемые типы и форматы бумаги</a> на стр. 44.

## Застревание наклеек и конвертов

Возможные причины	Решения
Листы с наклейками в лотке обращены вверх неправильной стороной.	<ul style="list-style-type: none"> <li>Загрузите листы с наклейками в соответствии с указаниями производителя.</li> <li>Вложите наклейки в лоток лицевой стороной вверх.</li> </ul> См. раздел <a href="#">Вкладывание бумаги в лотки 1-4</a> на стр. 54 или <a href="#">Вкладывание наклеек в обходной лоток</a> на стр. 62.
Наклейки отсутствуют, скручиваются или отделены от подложки.	Не используйте листы, если наклейки на них отсутствуют, скручиваются или отделены от подложки.
Неправильная загрузка конвертов.	Конверты вкладываются только в обходной лоток. См. раздел <a href="#">Вкладывание конвертов в обходной лоток</a> на стр. 62.
Образование складок на конвертах.	<ul style="list-style-type: none"> <li>Нагрев и давление в процессе лазерной печати может вызывать образование складок.</li> <li>Используйте конверты поддерживаемых типов. См. раздел <a href="#">Указания по печати на конвертах</a> на стр. 61.</li> </ul>

## Не исчезает сообщение о застревании бумаги

Возможные причины	Решения
Часть застрявшей бумаги осталась в принтере.	Еще раз проверьте тракт бумаги и убедитесь, что в нем не осталось застрявшей бумаги.
Открыта одна из дверец принтера.	Проверьте дверцы принтера и закройте те, что открыты.
Защелка задней дверцы не установлена в исходное положение.	Для возврата защелки в исходное положение и сброса сообщения о застревании бумаги откройте и снова закройте заднюю дверцу.

**Примечание:** Проверьте наличие обрывков бумаги в тракте подачи и извлеките их.

## Застревание при автоматической двусторонней печати


Возможные причины	Решения
Бумага несоответствующего формата, плотности или типа.	Используйте бумагу правильного формата, плотности или типа. См. раздел <a href="#">Поддерживаемые форматы бумаги для автоматической двусторонней печати</a> на стр. 47.
Бумага загружена в неверный лоток.	Бумагу следует загружать в соответствующий лоток. Дополнительные сведения см. в разделе <a href="#">Поддерживаемая бумага</a> на стр. 44.
В лоток загружена бумага разных типов.	Загружайте в лоток бумагу только одного типа и формата.

## Проблемы с качеством печати

В этом разделе рассматриваются следующие вопросы.

- [Контроль качества печати](#)..... 163
- [Решение проблем с качеством печати](#)..... 164

Принтер рассчитан на постоянную печать с высоким качеством. При наличии проблем качества печати воспользуйтесь сведениями, приведенными в этом разделе, для их диагностики и устранения. Для получения дополнительных сведений посетите сайт [www.xerox.com/office/WC3615support](http://www.xerox.com/office/WC3615support).

 **ВНИМАНИЕ!** Гарантия Xerox, соглашение об обслуживании и гарантия Total Satisfaction Guarantee (Общая гарантия качества) Xerox не распространяются на поломки, вызванные использованием неподдерживаемой бумаги или других материалов. Гарантия Total Satisfaction Guarantee (Общая гарантия качества) Xerox действует в США и Канаде. В других регионах могут действовать другие гарантийные условия. За дополнительной информацией обращайтесь в местное представительство компании.

**Примечание:** Для обеспечения стабильного качества печати тонер-картриджи и блоки формирования изображения на многих моделях принтеров прекращают работать по истечении определенного срока службы.

### Контроль качества печати


На качество готовых копий могут влиять различные факторы. Чтобы обеспечить стабильное и оптимальное качество печати, необходимо использовать бумагу, предназначенную для данного принтера, а также правильно указывать тип бумаги. Для обеспечения оптимального качества печати принтера следуйте указаниям, приведенным в этом разделе.

Качество отпечатков зависит от температуры и влажности. Условия для гарантированно оптимального качества печати: температура 15–28°C (59–82°F), относительная влажность 20–70 %.

### Бумага и материалы

Принтер поддерживает использование различных типов бумаги и других материалов. Для достижения наилучшего качества печати и во избежание застревания бумаги выполняйте указания, приведенные в данном разделе.

- Используйте только бумагу, рекомендованную компанией Xerox. См. раздел [Поддерживаемые типы и форматы бумаги](#) на стр. 44.
- Используйте только сухую, неповрежденную бумагу.

 **ВНИМАНИЕ!** Использование некоторых типов бумаги и других материалов может вызывать снижение качества печати, частые застревания и даже поломки принтера. Запрещается использовать:

- Грубая или пористая бумага
- Бумага для струйных принтеров
- Глянцевая бумага или бумага с покрытием, не предназначенная для лазерных принтеров
- Бумага, использовавшаяся для фотокопирования
- Смятая или сложенная бумага
- Бумага с вырезами или перфорацией
- Сшитая бумага
- Конверты с окнами, металлическими зажимами, боковыми стыками и клейкими участками, закрытыми защитными полосками

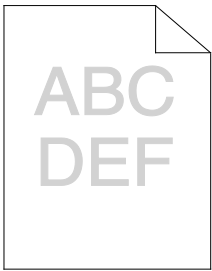
- Конверты с мягкой подложкой
- Пластиковые материалы
- Убедитесь, что тип бумаги, выбранный в драйвере принтера, соответствует типу бумаги, на котором выполняется печать.
- Если бумага одного формата загружена в несколько лотков, убедитесь в том, что в драйвере принтера выбран данный лоток.
- Для оптимального качества печати необходимо обеспечить надлежащее хранение бумаги и материалов. Дополнительные сведения см. в разделе [Инструкции по хранению бумаги](#) на стр. 45.

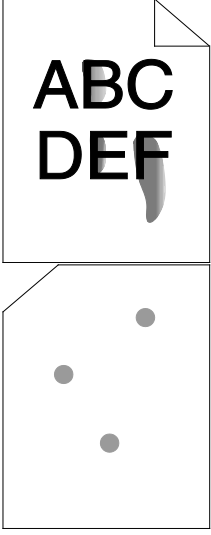
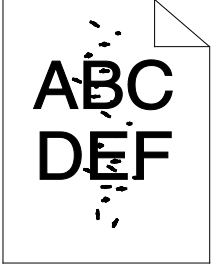
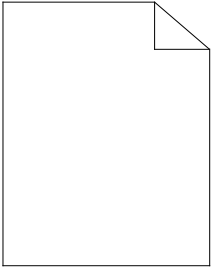
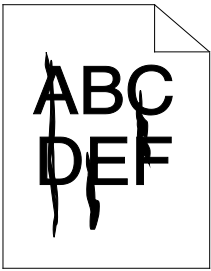
## Решение проблем с качеством печати


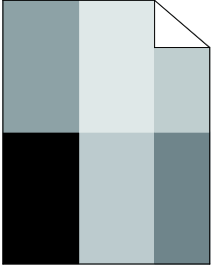
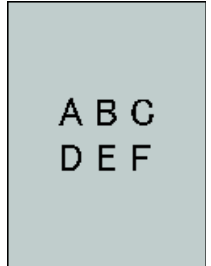
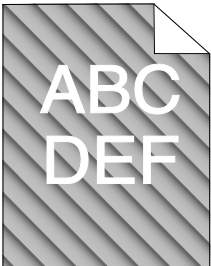
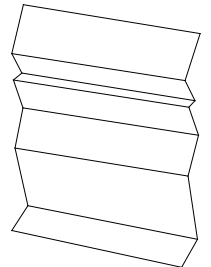
Для устранения проблемы низкого качества печати выберите в следующей таблице наиболее похожий признак дефекта и воспользуйтесь соответствующим решением для его устранения. Чтобы точнее определить проблему с качеством печати, можно также распечатать демонстрационную страницу.

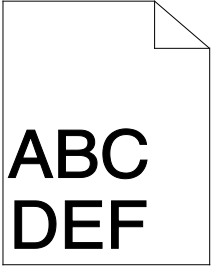
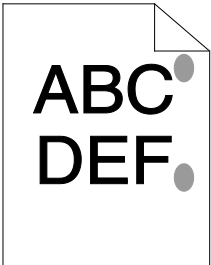
Если после выполнения соответствующих действий качество печати не улучшится, обратитесь в представительство Xerox.

**Примечание:** В целях сохранения качества печати предусмотрен вывод предупреждающего сообщения при низком уровне тонера в картридже. Когда тонер в картридже доходит до этого уровня, появляется предупреждение. Когда тонера в картридже не остается, появляется сообщение с указанием заменить данный тонер-картридж. Печать становится недоступной, пока не будет установлен новый тонер-картридж.

Признак	Решения
<p>Изображение слишком светлое.</p> 	<ul style="list-style-type: none"><li>• Уровень тонера можно проверить на панели управления, в окне драйвера принтера или в приложении Интернет-службы CentreWare. Если в картридже осталось мало тонера, замените его.</li><li>• Убедитесь, что данный тонер-картридж предназначен для принтера, и при необходимости замените его. Для достижения наилучших результатов используйте фирменные тонер-картриджи Xerox.</li><li>• Замените бумагу на бумагу рекомендуемого типа и формата и убедитесь, что настройки материала на принтере и в драйвере правильные.</li><li>• Убедитесь, что бумага сухая и поддерживается принтером. При необходимости замените бумагу.</li><li>• Измените настройки типа бумаги в драйвере принтера. Измените настройку типа бумаги в окне «Параметры печати» драйвера принтера на вкладке «Бумага/Вывод».</li><li>• Увеличьте значение параметра «Настройка плотности». Сведения см. в разделе <a href="#">Настройка плотности</a> на стр. 134.</li><li>• При размещении принтера на значительной высоте над уровнем моря установите настройку высоты. См. раздел <a href="#">Настройка высоты над уровнем моря</a> на стр. 138.</li></ul>

Признак	Решения
<p>Тонер смазывается или печать выходит за рамки страницы. Пятна на обратной стороне отпечатков.</p> 	<ul style="list-style-type: none"> <li>• Измените настройки типа бумаги в драйвере принтера. Например, вместо типа «Обычная» выберите «Тонкая картотечная». Измените настройку типа бумаги в окне «Параметры печати» драйвера принтера на вкладке «Бумага/Вывод».</li> <li>• Проверьте настройки формата, типа и плотности бумаги. При необходимости измените настройки бумаги.</li> <li>• Отрегулируйте фьюзер. См. раздел <a href="#">Настройка фьюзера</a> на стр. 134.</li> <li>• Убедитесь, что принтер подключен к розетке, обеспечивающей соответствующее напряжение питания и мощность. В случае необходимости обсудите со специалистом режимы питания принтера. См. раздел <a href="#">Электропитание</a> на стр. 182.</li> </ul>
<p>Беспорядочные пятна на отпечатке или размытое изображение.</p> 	<ul style="list-style-type: none"> <li>• Убедитесь, что тонер-картридж установлен правильно.</li> <li>• Если установлен картридж стороннего производителя, замените его фирменным тонер-картриджем Xerox.</li> <li>• Установите для настройки типа бумаги значение «С груб. поверх.» или попробуйте бумагу с более гладкой поверхностью.</li> <li>• Убедитесь, что влажность в помещении соответствует требованиям. См. раздел <a href="#">Относительная влажность</a> на стр. 181.</li> </ul>
<p>Отпечаток пустой.</p> 	<ul style="list-style-type: none"> <li>• Выключите и снова включите принтер.</li> <li>• Если ошибку устранить не удастся, обратитесь в представительство Xerox.</li> </ul>
<p>Полосы на отпечатке.</p> 	<ul style="list-style-type: none"> <li>• Замените принт-картридж Smart Kit.</li> <li>• Обратитесь в представительство Xerox.</li> </ul>

Признак	Решения
<p>Пятна на отпечатке.</p> 	<ul style="list-style-type: none"> <li>• Проверьте настройки формата, типа и плотности бумаги. При необходимости измените настройки бумаги.</li> <li>• Убедитесь, что влажность в помещении соответствует требованиям. См. раздел <a href="#">Относительная влажность</a> на стр. 181.</li> <li>• Установите для настройки «Настр. бл.переноса» более низкое значение для бумаги выбранного типа. См. раздел <a href="#">Настройка блока переноса</a> на стр. 133.</li> <li>• Установите для настройки «Настр. бл.переноса» более высокое значение для бумаги данного типа. См. раздел <a href="#">Настройка блока переноса</a> на стр. 133.</li> </ul>
<p>Постороннее изображение на отпечатке.</p> 	<ul style="list-style-type: none"> <li>• Проверьте настройки формата, типа и плотности бумаги. При необходимости измените настройки бумаги.</li> <li>• Измените настройки типа бумаги в драйвере принтера. Измените настройку типа бумаги в окне «Параметры печати» драйвера принтера на вкладке «Бумага/Вывод».</li> <li>• Замените принт-картридж Smart Kit.</li> <li>• Отрегулируйте фьюзер. См. раздел <a href="#">Настройка фьюзера</a> на стр. 134.</li> <li>• Включите функцию «Контр.фант.изоб.». См. раздел <a href="#">Включение функции контроля фантомных изображений</a> на стр. 138.</li> </ul>
<p>Фон на отпечатке.</p> 	<p>Очистите проявитель. Сведения см. в разделе <a href="#">Очистка проявителя</a> на стр. 135.</p>
<p>Диагональные полосы на отпечатке.</p> 	<ul style="list-style-type: none"> <li>• Уровень тонера можно проверить на панели управления, в окне драйвера принтера или в приложении Интернет-службы CentreWare. Если в картридже осталось мало тонера, замените его.</li> <li>• Убедитесь, что данный тонер-картридж предназначен для принтера, и при необходимости замените его. Для достижения наилучших результатов используйте фирменные тонер-картриджи Хегох.</li> <li>• Очистите проявитель. Сведения см. в разделе <a href="#">Очистка проявителя</a> на стр. 135.</li> </ul>
<p>Сминание или загрязнение отпечатка.</p> 	<ul style="list-style-type: none"> <li>• Проверьте правильность выбора формата, типа и плотности бумаги и правильность загрузки бумаги в принтер. При необходимости замените бумагу.</li> <li>• Попробуйте новую пачку бумаги.</li> <li>• Измените настройки типа бумаги в драйвере принтера. Измените настройку типа бумаги в окне «Параметры печати» драйвера принтера на вкладке «Бумага/Вывод».</li> </ul>

Признак	Решения
<p>Конверты при печати мнутся или морщатся.</p>	<p>Проверьте, находится ли смятие в пределах 30 мм (1,2 дюйма) от четырех кромок конверта.</p> <ul style="list-style-type: none"> <li>• Если это так, значит печать выполняется правильно. Принтер исправен.</li> <li>• Если это не так, выполните одно из следующих действий: Убедитесь, что конверты правильно вложены в обходной лоток. См. раздел <a href="#">Вкладывание конвертов в обходной лоток</a> на стр. 62. Следуйте указаниям по печати на конвертах. См. раздел <a href="#">Указания по печати на конвертах</a> на стр. 61.</li> </ul> <p>Если дефект не устранится, используйте конверты другого размера.</p>
<p>Неправильное верхнее поле.</p> 	<ul style="list-style-type: none"> <li>• Проверьте, правильно ли загружена бумага.</li> <li>• Проверьте правильность установки полей в используемом приложении.</li> </ul>
<p>Неровности на отпечатке.</p> 	<ol style="list-style-type: none"> <li>1. Распечатайте сплошное изображение, занимающее весь лист.</li> <li>2. Вложите распечатанный лист в лоток стороной для печати вниз.</li> <li>3. Распечатайте пять пустых страниц, чтобы очистить ролики фьюзера.</li> </ol>
<p>Белые пятна в области печати.</p>	<p>Установите для настройки «Настр. бл.переноса» более низкое значение для бумаги выбранного типа. См. раздел <a href="#">Настройка блока переноса</a> на стр. 133.</p>
<p>Полоски тонера по краям отпечатков.</p>	<p>Включите функцию «Уменьш. электростат. память». См. раздел <a href="#">Уменьшение электростатической памяти</a> на стр. 138.</p>

## Проблемы при копировании и сканировании

Если качество копии или отсканированного документа неудовлетворительное, см. следующую таблицу.

Признаки	Решения
Линии или полосы появляются только на копиях, выполненных из податчика оригиналов.	Загрязнение стекла экспонирования. Во время сканирования бумага из податчика оригиналов проходит по загрязнению, что приводит к появлению линий или полос. Протрите все стеклянные поверхности безворсовой тканью.
Пятна появляются на копиях, сделанных на стекле экспонирования.	Загрязнение стекла экспонирования. Во время сканирования загрязнение приводит к появлению пятен на изображении. Протрите все стеклянные поверхности безворсовой тканью.
Проявление обратной стороны оригинала на копии или отсканированном изображении.	Включите режим подавления фона.
Изображение слишком светлое или слишком темное.	<ul style="list-style-type: none"><li>• Копирование: Для установки яркости и контрастности предусмотрены настройки «Качество изображения».</li><li>• Сканирование: Для установки яркости и контрастности предусмотрена вкладка «Дополнительные настройки».</li></ul>

Если проблема не устранится, воспользуйтесь поддержкой по адресу [www.xerox.com/office/WC3615support](http://www.xerox.com/office/WC3615support).



## Проблемы при работе с факсом

В этом разделе рассматриваются следующие вопросы.

- Проблемы при отправке факсов..... 169
- Проблемы при приеме факсов ..... 170

**Примечание:** Если не удастся отправлять и принимать факсы, убедитесь в том, что принтер подключен к рекомендуемой аналоговой телефонной линии. Отправка и прием факсов не выполняются при подключении к цифровой телефонной линии.

Если при отправке или приеме факсов возникают проблемы, см. следующие таблицы.

### Проблемы при отправке факсов

Признаки	Причины	Решения
Сканирование документа выполняется не с помощью податчика оригиналов.	Документ слишком толстый, слишком тонкий или слишком малого размера.	Для отправки факса используйте стекло экспонирования.
Документ сканируется с перекосом.	Направляющие податчика оригиналов не отрегулированы по ширине документа.	Отрегулируйте направляющие податчика оригиналов по ширине документа.
Получатель принимает факс с размазанным изображением.	Документ неправильно расположен.	Правильно расположите документ в аппарате.
	Загрязнение стекла экспонирования.	Очистите стекло экспонирования.
	Текст в документе слишком светлый.	Отрегулируйте разрешение. Отрегулируйте контрастность.
	Неполадки телефонного подключения.	Убедитесь в работоспособности телефонной линии, затем повторите отправку факса.
	Неполадки факсимильного аппарата абонента.	Выполните копирование, чтобы убедиться в исправности принтера. Если копия печатается правильно, попросите получателя проверить наличие подключения факсимильного аппарата.
Получатель принимает чистый (пустой) факс.	Неправильная загрузка документа.	<ul style="list-style-type: none"> <li>• Податчик оригиналов: поместите оригинал в податчик лицевой стороной вверх.</li> <li>• Стекло экспонирования: поместите оригинал на стекло лицевой стороной вниз.</li> </ul>
Факс не передается.	Неправильный номер факса.	Проверьте номер факса.
	Неверное подключение к телефонной линии.	Проверьте подключение к телефонной линии. Если телефонный шнур отключен, подключите его.
	Неполадки факсимильного аппарата получателя.	Свяжитесь с получателем.
	Факс не установлен или не включен.	Убедитесь в том, что факс установлен и включен.

Признаки	Причины	Решения
	Включен факс-сервер.	Убедитесь в том, что факс-сервер отключен.

Если проблема не устранится, воспользуйтесь поддержкой по адресу [www.xerox.com/office/WC3615support](http://www.xerox.com/office/WC3615support).

## Проблемы при приеме факсов

Признаки	Причины	Решения
Принятый факс чистый (пустой).	Неисправность телефонного подключения или факсимильного аппарата абонента.	Убедитесь, что принтер может печатать нормальные копии. Если печать выполняется нормально, попросите отправителя передать факс еще раз.
	Отправитель неправильно загрузил страницу.	Свяжитесь с отправителем.
Принтер отвечает на вызов, но не принимает поступающие данные.	Недостаточно памяти.	Если работа содержит несколько графических элементов, принтеру может не хватать памяти для ее приема. Если памяти недостаточно, принтер не отвечает. Удалите сохраненные документы и работы и дождитесь завершения текущей работы. Это позволит увеличить объем доступной памяти.
Размер полученного факса при печати уменьшается.	Бумага, загруженная в принтер, не соответствует размеру отправленного документа.	Проверьте формат оригиналов. Размер документов может уменьшаться в зависимости от формата бумаги в принтере.
Не работает автоматический прием факсов.	Принтер настроен на ручной прием факсов.	Включите режим автоматического приема.
	Память переполнена.	Загрузите бумагу, если она закончилась, и затем распечатайте хранящиеся в памяти факсы.
	Неверное подключение к телефонной линии.	Проверьте подключение к телефонной линии. Если телефонный шнур отключен, подключите его.
	Неполадки факсимильного аппарата отправителя.	Выполните копирование, чтобы убедиться в исправности принтера. Если копия печатается правильно, попросите получателя убедиться в исправности факсимильного аппарата.

Если проблема не устранится, воспользуйтесь поддержкой по адресу [www.xerox.com/office/WC3615support](http://www.xerox.com/office/WC3615support).

# Получение справки

В этом разделе рассматриваются следующие вопросы.

- [Сообщения на панели управления](#) ..... 171
- [Использование встроенных средств устранения неисправностей](#) ..... 172
- [Online Support Assistant \(Онлайновый ассистент поддержки\)](#) ..... 173
- [Информационные страницы](#) ..... 173
- [Дополнительные сведения](#) ..... 173

Для устранения неисправностей, которые могут возникнуть при печати, для принтера предусмотрен ряд утилит и ресурсов.

## Сообщения на панели управления

Панель управления принтера позволяет получить доступ к различным сведениям и справке по устранению неисправностей. Если возникает неисправность или состояние предупреждения, на панели управления отображается соответствующее сообщение. Для многих сообщений о состоянии и предупреждений на панели управления предусмотрены дополнительные сведения.

## Справка по панели управления

Когда возникает ошибка или неисправность, из-за которой печать останавливается (например, застрекает бумага), на экране выводится соответствующее сообщение. Отображается графическое обозначение места возникновения неисправности и краткие указания по ее устранению. Для отображения нескольких мест и указаний графика меняется.

## Просмотр предупреждений на панели управления

Если возникает состояние предупреждения, на панели управления отображается соответствующее сообщение. Предупреждающие сообщения оповещают о состояниях принтера, требующих вмешательства пользователя, таких как малый остаток расходных материалов и открытые дверцы. При возникновении нескольких состояний предупреждений на панели управления отображается только одно сообщение.

## Просмотр текущих неисправностей на панели управления

Если возникает неисправность, на панели управления отображается соответствующее сообщение. Сообщения о неисправностях оповещают о состояниях принтера, препятствующих печати или ухудшающих ее качество. При возникновении нескольких неисправностей на панели управления отображается только одно сообщение.

## Просмотр статуса работы на панели управления

Просмотр текущих и сохраненных работ с панели управления:

1. На панели управления нажмите кнопку **Статус работы**.  
В верхней части экрана отобразится список текущих работ.
2. Для просмотра списка защищенных работ выберите **Защищ. задан**.
3. Для просмотра списка принятых защищенных факсов выберите **Защищенный прием факсов**.

Печать подробного списка 20 последних обработанных работ печати, копирования, факса и сканирования:

1. На панели управления принтера нажмите кнопку **Статус машины**.
2. Нажмите **Информационные страницы**.
3. С помощью кнопок со стрелками выберите **Журнал заданий**.
4. Нажмите кнопку **Печать**.

## Использование встроенных средств устранения неисправностей

В принтере предусмотрен набор отчетов для печати. При устранении некоторых проблем могут помочь два таких отчета — демонстрационная страница и отчет журнала ошибок. На демонстрационной странице печатается изображение для проверки качества печати. В отчете журнала ошибок содержатся сведения о последних ошибках принтера.

### Печать отчетов

1. На панели управления принтера нажмите кнопку **Статус машины**.
2. Нажмите **Информационные страницы**.
3. Выберите отчет с помощью кнопок со стрелками.
4. Нажмите кнопку **Печать**.

### Указание лотка источника для печати отчетов

1. На панели управления принтера нажмите кнопку **Статус машины**.
2. Выберите **Сист. средства > Управл. лотками > Приоритет лотков**.
3. Для указания лотка по умолчанию выберите **Первый** и укажите лоток для печати отчетов.
4. Нажмите кнопку **ОК**.

### Просмотр показаний счетчиков

1. На панели управления принтера нажмите кнопку **Статус машины**.
2. Нажмите кнопку **Показания счетчиков**.
3. Проверив показания, нажмите кнопку **X**, чтобы закрыть окно. Чтобы вернуться на экран режимов, нажмите кнопку **Основные режимы**.

## Online Support Assistant (Онлайновый ассистент поддержки)

Online Support Assistant (Онлайновый ассистент поддержки) — это база знаний, содержащая указания и советы по устранению неисправностей принтера. В ней содержатся решения проблем с качеством печати, застреванием бумаги, установкой программного обеспечения и т. д.

Доступ к Online Support Assistant (Онлайновый ассистент поддержки) осуществляется по адресу [www.xerox.com/office/WC3615support](http://www.xerox.com/office/WC3615support).

## Информационные страницы

В принтере предусмотрены информационные страницы для печати. В них содержится информация о конфигурации и шрифтах, демонстрационные страницы и т.д.

## Дополнительные сведения

Дополнительные сведения о принтере можно получить из следующих источников:

Ресурс	Местонахождение
<i>Руководство по установке</i>	Входит в комплект принтера.
Прочая документация для принтера	<a href="http://www.xerox.com/office/WC3615docs">www.xerox.com/office/WC3615docs</a> .
<i>Recommended Media List</i> (Список рекомендуемых материалов)	США: <a href="http://www.xerox.com/paper">www.xerox.com/paper</a> . Европейский Союз: <a href="http://www.xerox.com/europaper">www.xerox.com/europaper</a> .
Техническая поддержка для принтера, в том числе интернет-служба поддержки, Online Support Assistant (Онлайновый ассистент поддержки) и драйверы для загрузки.	<a href="http://www.xerox.com/office/WC3615support">www.xerox.com/office/WC3615support</a> .
Сведения о меню и сообщениях об ошибке	Кнопка справки (?) на панели управления.
Информационные страницы	Печатаются с панели управления или из приложения Интернет-службы CentreWare в разделе <b>Состояние &gt; Информационные страницы</b> .
Интернет-службы CentreWare – документация	В окне Интернет-службы CentreWare нажмите кнопку <b>Справка</b> .
Заказ расходных материалов для принтера	<a href="http://www.xerox.com/office/WC3615supplies">www.xerox.com/office/WC3615supplies</a> .
Доступ к информационным и программным ресурсам, включая интерактивные руководства, шаблоны для печати, полезные советы и специальные функции, отвечающие индивидуальным требованиям.	<a href="http://www.xerox.com/office/businessresourcecenter">www.xerox.com/office/businessresourcecenter</a> .
Местные центры продаж и поддержки	<a href="http://www.xerox.com/office/worldcontacts">www.xerox.com/office/worldcontacts</a> .
Регистрация принтера	<a href="http://www.xerox.com/office/register">www.xerox.com/office/register</a> .
Интернет-магазин Xerox® Direct	<a href="http://www.direct.xerox.com/">www.direct.xerox.com/</a>



# Технические характеристики



Данное приложение включает:

- Конфигурации принтера и опции.....176
- Габаритные размеры и вес .....178
- Требования к окружающей среде .....181
- Электропитание.....182
- Эксплуатационные характеристики.....183
- Характеристики контроллера.....184

# Конфигурации принтера и опции

## Доступная конфигурация

WorkCentre 3615DN — сетевой аппарат с функциями копирования, автоматической двусторонней печати, сканирования и факса, с USB-подключением или сетевым интерфейсом.

## Стандартные функции

Характеристики Многофункциональный черно-белый принтер Xerox® WorkCentre® 3615

Параметр	Многофункциональный черно-белый принтер Xerox® WorkCentre® 3615
Скорость печати	В стандартном режиме до 47 стр/мин для бумаги формата Letter и 45 стр/мин для бумаги формата A4
Скорость двусторонней печати	В стандартном режиме до 28 стр/мин для бумаги формата Letter и 27 стр/мин для бумаги формата A4
Разрешение печати <ul style="list-style-type: none"> <li>Режим стандартного качества печати</li> <li>Режим повышенного качества печати</li> </ul>	<ul style="list-style-type: none"> <li>600 x 600 точек на дюйм</li> <li>1200 x 1200 точек на дюйм</li> </ul>
Емкость лотков <ul style="list-style-type: none"> <li>Обходной лоток</li> <li>Лоток 1</li> <li>Дополнительный податчик на 550 листов</li> </ul>	<ul style="list-style-type: none"> <li>150 листов</li> <li>550 листов</li> <li>550 листов</li> </ul>
Макс. размер отпечатка	Legal (216 x 356 мм, 8,5 x 14 дюймов)
2-сторонняя печать	До 163 г/м <sup>2</sup> из любого лотка (только для модели WorkCentre 3615DN)
Скорость копирования <ul style="list-style-type: none"> <li>Одностороннее копирование</li> <li>Двустороннее копирование</li> </ul>	<ul style="list-style-type: none"> <li>45 копий в минуту</li> <li>28 копий в минуту</li> </ul>
Разрешение копирования	600 x 600 точек на дюйм
Максимальный размер копии	Legal (216 x 356 мм, 8,5 x 14 дюймов)
Податчик оригиналов	Дуплексный автоматический податчик оригиналов
Емкость автоподатчика	60 листов
Разрешение сканирования <ul style="list-style-type: none"> <li>Оптическое</li> <li>TWAIN</li> <li>WIA</li> </ul>	<ul style="list-style-type: none"> <li>1200 x 1200 точек на дюйм</li> <li>До 9600 точек на дюйм (интерполированное)</li> <li>До 600 точек на дюйм</li> </ul>
Максимальный размер сканирования <ul style="list-style-type: none"> <li>Стекло экспонирования</li> <li>Дуплексный автоматический податчик оригиналов</li> </ul>	<ul style="list-style-type: none"> <li>215,9 x 355,6 мм (8,5 x 14 дюймов)</li> <li>215,9 x 355,6 мм (8,5 x 14 дюймов)</li> </ul>



Параметр	Многофункциональный черно-белый принтер Xerox® WorkCentre® 3615
Форматы файлов	<ul style="list-style-type: none"> <li>• JPEG</li> <li>• TIFF</li> <li>• PDF</li> </ul>
Режимы сканирования	<ul style="list-style-type: none"> <li>• Сканирование на SMB</li> <li>• Сканирование на FTP</li> <li>• Сканирование в эл. почту</li> <li>• Сканирование на USB</li> <li>• Сканирование на компьютер (USB)</li> <li>• Сканирование WSD</li> </ul>
Адресная книга эл. почты	<ul style="list-style-type: none"> <li>• До 100 адресов эл. почты</li> <li>• До 10 групп эл. почты</li> <li>• До 10 адресов на группу эл. почты</li> </ul>
Панель управления	4,3-дюймовый сенсорный ЖК-экран с клавиатурой
Подключения	<ul style="list-style-type: none"> <li>• Универсальная последовательная шина (USB 2.0)</li> <li>• USB-накопитель</li> <li>• Ethernet 10/100/1000Base-T</li> <li>• Беспроводное подключение: Дополн.</li> </ul>
Удаленный доступ	Интернет-службы CentreWare

## Опции и обновления

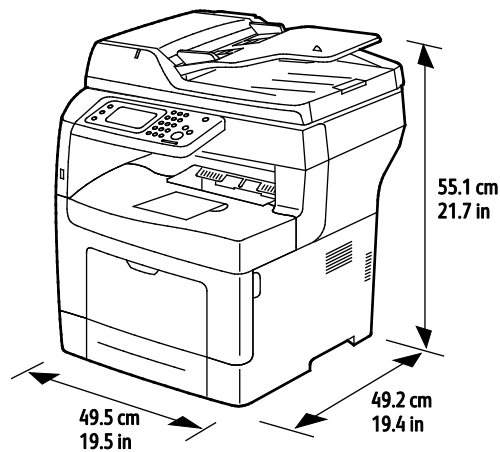
- Адаптер беспроводной сети
- Податчик на 550 листов с дополнительными лотками (до трех лотков)
- 4 ГБ памяти аппарата
- Подставка для принтера

## Габаритные размеры и вес

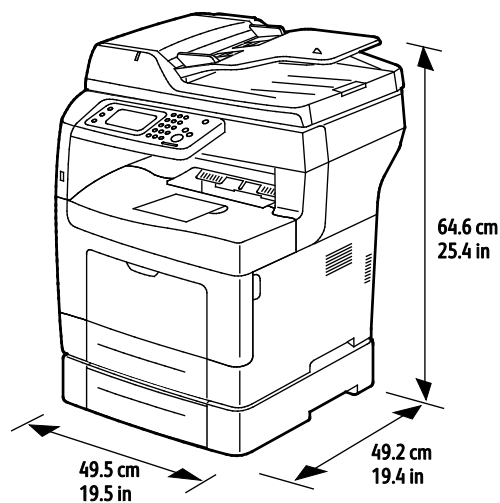
### Вес и габариты

	WorkCentre 3615DN	WorkCentre 3615DN с дополнительным податчиком на 550 листов
Ширина	49,5 см (19,5 дюйма)	49,5 см (19,5 дюйма)
Глубина	49,2 см (19,4 дюйма)	49,2 см (19,4 дюйма)
Высота	55,1 см (21,7 дюйма)	64,6 см (25,4 дюйма)
Плотность	21,5 кг (47,4 фунта)	21,5 кг (47,4 фунта)

### Стандартная конфигурация



### Характеристики конфигурации с дополнительным податчиком на 550 ЛИСТОВ

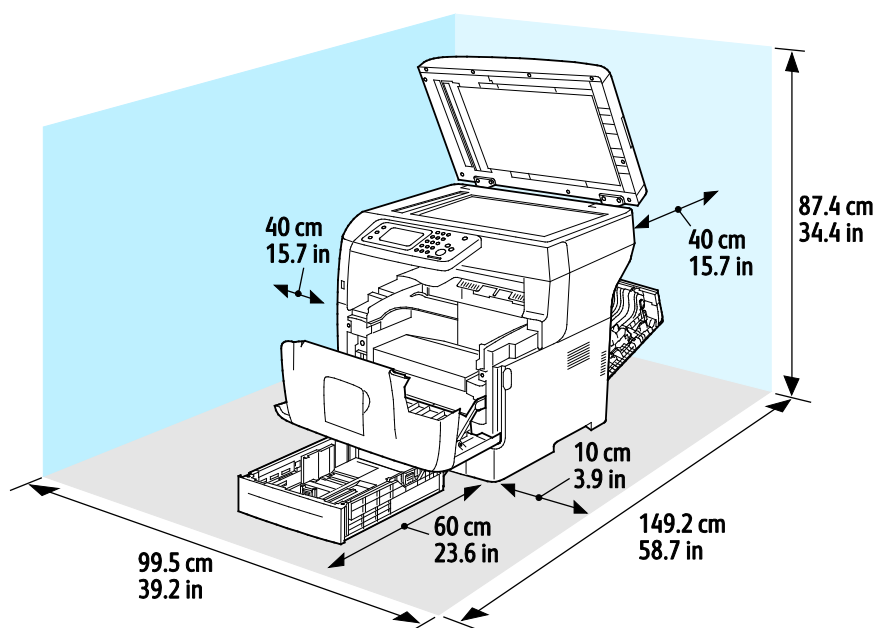


## Общие требования к свободному пространству

	WorkCentre 3615DN	WorkCentre 3615DN с дополнительным податчиком на 550 листов
Ширина	99,5 см (39,2 дюйма)	99,5 см (39,2 дюйма)
Глубина	149,2 см (58,7 дюйма)	149,2 см (58,7 дюйма)
Высота	87,4 см (34,3 дюйма)	96,9 см (38,1 дюйма)

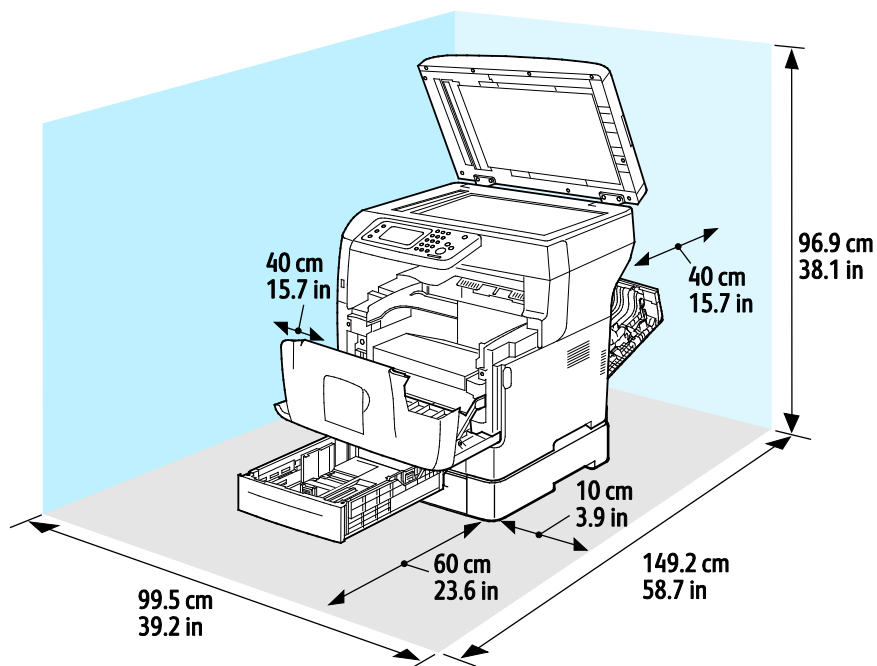
## Требования к расстоянию до соседних объектов

Многофункциональный черно-белый принтер Xerox® WorkCentre® 3615



## Габаритные требования для принтера с дополнительным податчиком на 550 листов

Многофункциональный черно-белый принтер Xerox® WorkCentre® 3615



# Требования к окружающей среде

## Температура

- Рабочая температура: 10–32°C (50–90°F)
- Оптимальная температура: 15–28°C (59–82°F)

## Относительная влажность

- Допустимый диапазон влажности: 10–85 %
- Оптимальный диапазон относительной влажности: 20–70 % при 28°C (82°F)

**Примечание:** В экстремальных окружающих условиях, например при температуры 10°C и относительной влажности 85 %, могут наблюдаться дефекты, обусловленные конденсацией.

## Высота над уровнем моря

Наилучшая производительность обеспечивается на высоте ниже 3100 м (10 170 футов) над уровнем моря.

# Электропитание

## Напряжение и частота электропитания

Напряжение сети питания	Частота электропитания
100–127 В переменного тока +/-10 %, (90–140 В переменного тока)	50 Гц +/- 3 Гц 60 Гц +/- 3 Гц
220-240 В +/-10 %, (198-264 В)	50 Гц +/- 3 Гц 60 Гц +/- 3 Гц

## Потребляемая мощность

- Режим энергосбережения (режим сна): 4 Вт
- Режим готовности (с включенным фьюзером): 59 Вт
- При непрерывной печати: 698 Вт

Этот принтер не потребляет электрической мощности, если выключен его выключатель питания, даже если принтер подключен к сетевой розетке.

## Аппарат удовлетворяет требованиям ENERGY STAR



Аппарат Многофункциональный черно-белый принтер Xerox® WorkCentre® 3615 получил аттестацию ENERGY STAR® в соответствии с требованиями программы ENERGY STAR для оборудования, предназначенного для создания изображений.

ENERGY STAR и знак ENERGY STAR являются зарегистрированными в США товарными знаками.

Программа ENERGY STAR Imaging Equipment Program представляет собой совместную инициативу правительств США, Европейского Союза и Японии и производителей оргтехники по продвижению копиров, принтеров, факсимильных аппаратов, многофункциональных принтеров, ПК и мониторов с низким энергопотреблением. Снижение уровня потребления энергии аппаратом позволяет эффективнее бороться со смогами, кислотными дождями и долгосрочными изменениями климата благодаря сокращению выбросов, связанных с производством электроэнергии.

Заводская настройка оборудования Xerox® с маркировкой ENERGY STAR предусматривает переключение в режимы энергосбережения по истечении 5 минут с момента печати последней копии.

## Эксплуатационные характеристики

Параметр	Технические характеристики
Время разогрева принтера	При включенном питании: не более 19,9 секунд. Восстановление из режима сна: не более 9 секунд. <b>Примечание:</b> Время разогрева указывается для температуры воздуха 20°C (68°F) при относительной влажности 60 %.

### Скорость печати

Максимальная скорость непрерывной односторонней печати составляет 47 стр/мин на бумаге формата Letter (8,5 x 11 дюймов) и 45 стр/мин на бумаге формата A4 (210 x 297 мм).

Скорость печати зависит от следующих факторов:

- Двусторонняя печать. Максимальная скорость непрерывной односторонней печати составляет 28 стр/мин на бумаге формата Letter (8,5 x 11 дюймов) и 27 стр/мин на бумаге формата A4 (210 x 297 мм).
- Режим печати. В стандартном режиме скорость печати наибольшая. В режиме «Повышенное качество» скорость печати в два раза меньше.
- Формат бумаги - Печать форматов Letter (8,5 x 11 дюймов) и A4 (210 x 297 мм) самая быстрая. При увеличении формата скорость печати уменьшается.
- Тип бумаги - печать на обычной бумаге выполняется быстрее, чем на бумаге с грубой поверхностью.
- Плотность бумаги - На тонкой бумаге печать выполняется быстрее, чем на плотной, такой как карточки и наклейки.

# Характеристики контроллера

## Память

Память	Многофункциональный черно-белый принтер Xerox® WorkCentre® 3615
Стандартная память	ОЗУ 1024 МБ
Память аппарата	4 ГБ памяти аппарата (дополнительно)
Флэш-память	ПЗУ 64 МБ
Энергонезависимая EEPROM	EEPROM 64 Кб
Память факса	ОЗУ 4 МБ
SRAM	128 Кб

## Интерфейсы

Универсальная последовательная шина (USB 2.0)

Ethernet 10/100/1000Base-TX

Адаптер беспроводной сети стандарта IEEE802.11 (дополнительный)



# Соответствие стандартам

# В

Данное приложение включает:

- Основные нормативные требования.....186
- Ограничения на копирование .....190
- Ограничения на передачу факсов.....193
- Material Safety Data Sheets (Данные по безопасности материалов).....197

## Основные нормативные требования

Корпорация Хероx провела испытания данного принтера на соответствие стандартам по электромагнитному излучению и помехоустойчивости. Данные стандарты разработаны для снижения уровня помех, создаваемых принтером или влияющих на его работу в обычных условиях офиса.

### Правила Федеральной комиссии по связи США

Данный аппарат прошел испытания и признан соответствующим нормам, установленным для цифрового оборудования Класса В согласно положениям Части 15 Правил ФКС (Федеральной комиссии по связи США). Эти нормы разработаны для обеспечения необходимой защиты от недопустимых помех при использовании данного оборудования в жилых помещениях. Данный аппарат генерирует, использует и может излучать энергию в полосе радиочастот. В случае нарушения настоящих указаний по установке и использованию аппарат может стать источником радиопомех. При этом отсутствие помех в конкретных условиях установки не гарантируется.

Если данное оборудование является источником недопустимых помех приему радио- и телевизионных сигналов, что определяется путем его выключения и включения, можно попробовать устранить помехи, предприняв перечисленные ниже меры.

- Измените ориентацию или расположение принимающей антенны.
- Увеличьте расстояние между оборудованием и принимающим устройством.
- Подключите оборудование к розетке в другой ветви сети электропитания, от которой не питается принимающее устройство.
- Обратитесь за помощью к продавцу либо квалифицированному радио- или телемастеру.

Внесение изменений и модернизация аппарата без разрешения компании Хероx может привести к потере права на эксплуатацию данного аппарата.

**Примечание:** Для обеспечения соответствия части 15 правил ФКС используйте экранированные интерфейсные кабели.

### Канада

This Class B digital apparatus complies with Canadian ICES-003.

Cet appareil numérique de la classe B est conforme à la norme NMB-003 du Canada.

## Европейский Союз



Маркировка CE на данном аппарате указывает на заявление компании Xerox о его соответствии следующим директивам Европейского Союза, принятым в указанные даты:

- 12 декабря 2006 г.: директива Совета ЕС о низковольтном оборудовании 2006/95/ЕС
- 15 декабря 2004 г.: директива Совета ЕС об электромагнитной совместимости 2004/108/ЕС
- 9 марта 1999 г.: директива 1999/5/ЕС о средствах радиосвязи и телекоммуникационном оконечном оборудовании

При условии правильного использования данного принтера в соответствии с инструкциями он не представляет никакой опасности для потребителей и окружающей среды.

В целях обеспечения соответствия стандартам ЕС используйте экранированные интерфейсные кабели.

Копию подписанного заявления о соответствии данного принтера стандартам можно получить в компании Xerox.

## Соглашение ЕС по оборудованию для создания изображений (группа 4). Экологическая информация

### Экологическая информация для улучшения экологических показателей и сокращения затрат

#### Введение

Следующая информация приводится в соответствии с Директивой ЕС по энергопотребляющей продукции, в частности с исследованием группы 4 по оборудованию для создания изображений. Данная директива требует от производителей улучшения экологических показателей выпускаемой продукции и соблюдения плана ЕС по энергоэффективности.

Это относится к бытовой технике и офисному оборудованию, удовлетворяющим следующим критериям.

- стандартная техника монохромного формата с максимальной скоростью до 66 изображений А4 в минуту;
- стандартная техника цветного формата с максимальной скоростью до 51 изображения А4 в минуту.

#### Экологические преимущества дуплексной печати

Большинство аппаратов Xerox снабжено функцией дуплексной (двусторонней) печати. Это позволяет автоматически печатать на обеих сторонах листа бумаги, сокращая расходование ресурсов за счет уменьшения потребления бумаги. В соответствии с соглашением ЕС по оборудованию для создания изображений (группа 4) на моделях со скоростью печати от 40 стр/мин в цвете (или 45 стр/мин в черно-белом режиме) во время настройки и установки драйверов функция дуплексной печати должна включаться автоматически. На некоторых моделях Xerox с более низкими скоростями печати при установке также могут автоматически включаться настройки двусторонней печати. Использование дуплексной печати снижает ущерб для окружающей среды от применения такого оборудования. В том случае, когда требуется односторонняя печать, соответствующие настройки можно изменить в драйвере принтера.

## Типы бумаги

Данный аппарат предназначен для печати как на бумаге из вторсырья, так и на впервые выпущенной бумаге, соответствующей экологическим требованиям и стандарту качества EN12281 или аналогичному. В определенных целях может использоваться более тонкая бумага (60 г/м<sup>2</sup>), для изготовления которой требуется меньше сырья, поэтому она экономит ресурсы. Рекомендуется проверить, можете ли вы ее использовать для печати.

## ENERGY STAR

ENERGY STAR представляет собой добровольную программу разработки и приобретения энергоэффективных моделей, снижающей ущерб для окружающей среды. Сведения о программе ENERGY STAR и моделях, удовлетворяющих ее требованиям, содержатся по адресу: [www.energystar.gov/index.cfm?fuseaction=find\\_a\\_product.showProductGroup&pgw\\_code=IEQ](http://www.energystar.gov/index.cfm?fuseaction=find_a_product.showProductGroup&pgw_code=IEQ).

## Энергопотребление и время сохранения активности

Энергопотребление аппарата зависит от режима его использования. Данный аппарат можно настроить так, чтобы сокращались расходы на оплату электроэнергии. После получения последнего отпечатка он переходит в режим готовности. В этом режиме он готов начать печать без задержки. Если аппарат не используется в течение какого-то промежутка времени, он переходит в режим экономии энергии. В этом режиме остаются активными только основные функции, чтобы экономить электроэнергию.

При выходе из режима экономии энергии для получения первого отпечатка требуется немного больше времени, чем в режиме готовности. Такая задержка при выходе из режима экономии энергии типична для большинства аналогичного оборудования.

Если установить большее время сохранения активности или совсем отключить режим экономии энергии, аппарат будет переключаться в режим пониженного энергопотребления после более длительного периода неактивности или, соответственно, вообще перестанет в него переходить.

Сведения об участии компании Xerox в инициативах по экологической устойчивости содержатся по адресу: [www.xerox.com/about-xerox/environment/enus.html](http://www.xerox.com/about-xerox/environment/enus.html).

## Германия

### Blendschutz

Das Gerät ist nicht für die Benutzung im unmittelbaren Gesichtsfeld am Bildschirmarbeitsplatz vorgesehen. Um störende Reflexionen am Bildschirmarbeitsplatz zu vermeiden, darf dieses Produkt nicht im unmittelbaren Gesichtsfeld platziert werden.

### Lärmemission

Maschinenlärminformations-Verordnung 3. GPSGV: Der höchste Schalldruckpegel beträgt 70 dB(A) oder weniger gemäß EN ISO 7779.

### Importeur

Xerox GmbH  
Hellersbergstraße 2-4  
41460 Neuss  
Deutschland

## Правила ограничения содержания опасных веществ (Турция)

Согласно Статье 7 (d) настоящим подтверждается соответствие аппарата нормативным требованиям EEE.

"EEE yönetmeliğine uygundur."

## Нормативная информация для адаптера беспроводной сети 2,4 ГГц

Данный продукт содержит модуль радиопередающего устройства для беспроводной локальной сети 2,4 ГГц, соответствующего требованиям части 15 правил Федеральной комиссии по связи США (ФКС), отраслевого стандарта Канады RSS-210 и директивы Совета ЕС 99/5/ЕС.

При эксплуатации данного устройства следует учитывать два следующих условия: (1) данное устройство не может быть источником вредных помех; (2) оно должно принимать все поступающие радиопомехи, включая помехи, способные вызвать неправильную работу.

Внесение изменений в данное устройство или его и модернизация без особого разрешения корпорации Xerox может привести к потере права на эксплуатацию данного аппарата.

# Ограничения на копирование

## США

Конгресс США законодательно запретил копирование следующих документов при определенных обстоятельствах. За создание таких репродукций предусмотрено наказание в виде денежного штрафа или лишения свободы.

1. Облигация и ценные бумаги Правительства США, в том числе следующие:
  - долговые обязательства,
  - валюта национального банка;
  - купоны облигаций;
  - банкноты федерального резервного банка США;
  - серебряные сертификаты;
  - золотые сертификаты;
  - облигации США;
  - казначейские билеты;
  - банковские билеты Федерального резерва США;
  - мелкие банкноты;
  - депозитные сертификаты;
  - бумажные денежные знаки;
  - займы и облигации некоторых правительственных учреждений, например Федерального управления жилищным фондом ФНА и т.п.;
  - облигации (сберегательные облигации США можно фотографировать только в целях рекламы в связи с кампаниями по продаже таких облигаций);
  - Внутренние гербовые марки. (Воспроизводить юридические документы, на которых есть погашенные гербовые марки, можно только в предусмотренных законом целях.);
  - Почтовые марки, погашенные и непогашенные. (Для целей филателии почтовые марки можно фотографировать при условии, что воспроизводиться они будут черно-белыми и с линейными размерами менее 75 % или более 150 % от оригинала.);
  - почтовые платежные поручения;
  - счета, чеки и платежные поручения уполномоченных должностных лиц США;
  - Марки и другие заменители денег любого достоинства, которые были или могут быть изданы в соответствии с законами, принятыми Конгрессом США.
  - Сертификаты о скорректированной надбавке ветеранам мировых войн.
2. Облигации и другие ценные бумаги иностранных правительств, банков и корпораций.
3. Охраняемые авторским правом материалы, кроме случаев, когда получено согласие владельца авторских прав, или воспроизведение правомерно без согласия владельца авторских прав, а также когда воспроизведение в библиотеке предусмотрено законом об авторских правах. Дополнительную информацию об этих условиях можно получить в Бюро регистрации авторских прав США (Библиотека Конгресса США, Вашингтон, федеральный округ Колумбия, 20559, циркуляр R21).
4. Сертификат гражданства или натурализации. Иностранные сертификаты о натурализации можно фотографировать.
5. Паспорта. Иностранные паспорта можно фотографировать.
6. Иммиграционные документы.

7. Призывные регистрационные повестки.
8. Документы об освобождении от воинской повинности, которые содержат любую часть из следующих сведений о лице, состоящем на военном учете.
  - заработок или доход,
  - протоколы судебных заседаний,
  - физическое или психическое состояние,
  - статус иждивенца,
  - предыдущая воинская служба.
  - Исключение: можно фотографировать сертификаты США об увольнении в запас.
9. Значки, удостоверения личности, пропуска и знаки отличия, которые носят военнослужащие и служащие различных федеральных ведомств, в том числе сотрудники ФБР и Министерства финансов США (за исключением случаев, когда фотографирование выполняется по приказу начальника департамента или бюро).

В некоторых штатах также запрещено воспроизводить следующее:

- номерные знаки,
- водительские права,
- удостоверения о праве собственности на автомобиль.

Данный список не является исчерпывающим. Авторы не несут ответственности за его полноту или точность. В случае сомнений обратитесь к адвокату.

Дополнительную информацию об этих условиях можно получить в Бюро регистрации авторских прав США (Библиотека Конгресса США, Вашингтон, федеральный округ Колумбия, 20559, циркуляр R21).

## Канада

Парламент законодательно запретил воспроизведение следующих предметов при определенных обстоятельствах. За создание таких репродукций предусмотрено наказание в виде денежного штрафа или лишения свободы.

- Находящиеся в обращении банкноты или бумажные денежные знаки.
- Облигации и другие ценные бумаги правительства или банка.
- Казначейские векселя и гербовые марки.
- Государственная печать Канады/провинций или печати государственных органов и учреждений Канады, а также печати судов общей юрисдикции.
- Официальные заявления, приказы, предписания, назначения либо уведомления о таковых (в целях фальсификации аналогичных документов, выпущенных королевской типографией Канады или соответствующими типографиями провинций).
- Знаки, коммерческие обозначения, печати, упаковки или чертежи, используемые правительством Канады или отдельных провинций либо от их имени; правительствами других государств либо ведомствами, организациями, Комиссией или учреждениями правительства Канады, провинций или правительств других государств.
- Печатаемые или наклеиваемые марки, используемые в качестве источника дохода правительства Канады, провинций или правительств других стран.
- Документы, реестры или записи, хранимые государственными должностными лицами, уполномоченными на их легальное копирование (если такое копирование имеет целью имитацию легальных копий).
- Все охраняемые авторским правом материалы и товарные знаки независимо от того, кто является владельцем авторского права или товарного знака.

Приведенный список не является исчерпывающим и предоставлен в качестве вспомогательного материала для удобства пользователя. Авторы не несут ответственности за его полноту или точность. В случае сомнений обратитесь в юридическую консультацию.

## Другие страны

Копирование некоторых документов в вашей стране может быть незаконным. Изготовление незаконных копий может наказываться денежным штрафом или лишением свободы.

- Денежные знаки.
- Банкноты и чеки.
- Банковские и государственные ценные бумаги.
- Паспорта и удостоверения личности.
- Охраняемые авторским правом материалы и товарные знаки без согласия их владельцев.
- Почтовые марки и другие оборотные документы.

Этот список неполон и не претендует на полноту и точность. В случае сомнений обратитесь в юридическую консультацию.



# Ограничения на передачу факсов

## США

### Требования к заголовку отправляемого факса

Закон о защите потребителей телефонных услуг от 1991 года разрешает отправлять сообщения с помощью электронных устройств, в том числе с помощью факса, только при условии что на каждой или хотя бы на первой странице передаваемого сообщения имеется верхнее или нижнее поле, в котором указаны дата и время отправки, наименование предприятия или организации или фамилия лица, отправляющего сообщение, а также телефонный номер отправляющего устройства, предприятия, организации или лица. Следует указывать телефонный номер, оплата звонка на который не превышает тарифы на местные, междугородние или международные телефонные переговоры; в том числе нельзя использовать телефонный номер, начинающийся с 900.

### Сведения об устройствах передачи данных

Это оборудование соответствует части 68 правил Федеральной комиссии по связи США, а также требованиям, утвержденным Административным советом по подсоединению терминалов (Administrative Council for Terminal Attachments, АСТА). На задней панели аппарата находится паспортная табличка, на которой среди прочих сведений, указан идентификатор продукта в формате US:AAAEQ##TXXXX. Этот идентификатор можно предоставить телефонной компании, если он ей понадобится.

Гнездовые и штепсельные разъемы, с помощью которых данное оборудование подсоединяется к проводам в помещении и к телефонной сети, должны соответствовать части 68 правил Федеральной комиссии по связи США, а также требованиям, утвержденным организацией АСТА. К этому аппарату прилагаются соответствующие стандартам телефонный кабель и модульный штепсельный разъем. Он подключается к совместимому модульному гнездовому разъему, который также соответствует стандартам и правилам. Более подробные сведения содержатся в инструкциях.

Можно безопасно подключать аппарат к следующему стандартному модульному разъему: USOC RJ-11C с помощью совместимого телефонного шнура (с модульными разъемами), входящего в комплект установки. Более подробные сведения содержатся в инструкциях.

Для определения количества устройств, которые могут быть одновременно подключены к одной телефонной линии, служит коэффициент эквивалентной нагрузки REN (Ringer Equivalence Number). В случае превышения допустимого для линии значения коэффициента REN устройства могут не звонить при поступлении на них входящего вызова. В большинстве зон сумма коэффициентов REN не должна превышать пяти (5,0). Чтобы точно узнать, сколько устройств можно подключить к линии, обратитесь в местную телефонную компанию. Если устройство утверждено после 23 июля 2001 года, его коэффициент REN является частью идентификатора устройства, который имеет формат US:AAAEQ##TXXXX. Цифры, который обозначены знаками ##, означают коэффициент REN без десятичного разделителя (точки или запятой); например, 03 означает, что REN = 0,3. На более ранних изделиях коэффициент REN указывается на отдельной этикетке.

При заказе соответствующей услуги в местной телефонной компании может потребоваться информация о кодах, перечисленных ниже:

- Код интерфейса устройства (FIC) = 02LS2
- Код заказа услуги (SOC) = 9.0Y



**ВНИМАНИЕ!** Узнайте в местной телефонной компании тип модульного разъема, установленного на вашей линии. Подключение этого аппарата к несертифицированному разъему может привести к повреждению оборудования телефонной компании. В этом случае вы, а не компания Хегох, принимаете на себя всю ответственность за ущерб, вызванный подключением аппарата к несертифицированному разъему.

Если оборудование Хегох® мешает работе телефонной сети, телефонная компания может временно отключить телефонную линию от своей сети. Если заблаговременное уведомление абонента может быть сопряжено с большими трудностями, телефонная компания уведомляет абонента при первой же возможности. Если телефонная компания прекращает обслуживание абонента, абонент имеет право при необходимости подать жалобу в комиссию ФКС (США).

Телефонная компания может внести изменения в свои технические средства, оборудование и процедуры, что может повлиять на работу оборудования. Если телефонная компания вносит изменения в какие-либо компоненты, которые влияют на работоспособность оборудования, она обязана уведомить абонента о необходимости внесения определенных изменений, которые позволят обеспечить непрерывную эксплуатацию.

При возникновении проблем с оборудованием Хегох® для получения сведений о ремонте или гарантии обратитесь в соответствующий сервисный центр. Контактные сведения содержатся в меню «Статус машины» принтера, а также в конце раздела «Устранение неисправностей», см. *Руководство пользователя*. Если оборудование будет мешать работе телефонной сети, телефонная компания может потребовать его отключения до устранения неполадок.

Ремонт принтера может осуществляться только специалистами сервисного представительства Хегох или уполномоченным поставщиком услуг компании Хегох. Данное требование сохраняет свою силу как в течение срока гарантийного обслуживания, так и после его окончания. В случае выполнения ремонта неуполномоченным лицом гарантийные обязательства отменяются и гарантийный срок прекращается.

Это оборудование не должно использоваться на линиях коллективного пользования (спаренные телефоны). Подключение к линии связи коллективного пользования оплачивается по другим тарифам. За дополнительными сведениями обращайтесь в соответствующие государственные или муниципальные органы.

Ваш офис может быть оборудован проводной системой сигнализации, подключенной к телефонной линии. Необходимо убедиться в том, что установка оборудования Хегох® не приводит к отключению сигнализации.

При возникновении вопросов по поводу того, что может вызвать отключение сигнализации, обращайтесь в телефонную компанию или к квалифицированным специалистам.

## Канада

Данный продукт соответствует применимым техническим характеристикам министерства промышленности Канады.

За организацию ремонта сертифицированного оборудования отвечает представитель, назначенный поставщиком. В случае выполнения пользователем модификаций или ремонтных работ, а также в случае ненадлежащего функционирования устройства телекоммуникационная компания может потребовать отключения оборудования.

В целях безопасности пользователей принтер должен быть правильно заземлен. Имеющиеся заземления электрической сети переменного тока, телефонных линий и внутренних металлических водопроводных труб должны быть объединены. Данная мера предосторожности особенно важна в сельской местности.



**ПРЕДУПРЕЖДЕНИЕ.** Не пытайтесь выполнить такие подключения самостоятельно. Для выполнения заземления обратитесь в соответствующую организацию или к квалифицированному специалисту.

Назначаемый каждому оконечному устройству коэффициент эквивалентной нагрузки REN (Ringer Equivalence Number) позволяет вычислить максимальное допустимое количество терминалов, подключаемых к одному телефонному интерфейсу (одной телефонной линии). К интерфейсу можно подключать устройства в любой комбинации. Ограничение количества устройств заключается в том, что сумма коэффициентов эквивалентной нагрузки устройств не должна превышать 5. Значение REN для Канады см. на паспортной табличке аппарата.

## Европейский Союз

### Директива по средствам радиосвязи и телекоммуникационному оконечному оборудованию

Факсимильный аппарат был сертифицирован согласно требованиям Директивы 1999/5/ЕС на подключение одного терминала к коммутируемой телефонной сети общего пользования (ТфОП). Однако из-за различий между характеристиками сетей ТСОП в различных странах такая сертификация не гарантирует безусловно правильной работы аппарата в каждой точке подключения терминала к любой сети ТСОП.

При возникновении проблем следует обратиться к уполномоченному местному дилеру.

Данный аппарат протестирован и соответствует ES 203 021-1, -2, -3 – техническим условиям на оконечное оборудование для аналоговых коммутируемых телефонных сетей в странах Европейской экономической зоны. На аппарате нужно ввести код страны. Код страны следует вводить до подключения аппарата к сети. Процедура настройки кода страны описана в документации для пользователей.


**Примечание:** Аппарат поддерживает как импульсный, так и тональный набор (DTMF), однако для обеспечения более надежной и быстрой связи рекомендуется применять тональный набор. Внесение изменений в данный аппарат, подсоединение его к внешнему управляющему программному обеспечению или оборудованию не санкционировано компанией Xerox® и влечет за собой отмену сертификации.

## Южная Африка

Данный модем следует использовать вместе с предусмотренным устройством защиты от скачков напряжения.

## Новая Зеландия

1. Предоставление разрешения Telepermit для любого компонента окончного оборудования означает только то, что организация Telecom подтвердила соответствие данного компонента минимальным требованиям для подключения к ее сетям. Оно не является свидетельством Telecom в пользу данного продукта, не предоставляет каких-либо гарантий и не подразумевает совместимость продукта, имеющего разрешение Telepermit, со всеми сетевыми услугами Telecom. Кроме всего прочего, оно не гарантирует правильного и полного взаимодействия компонента с другими компонентами оборудования с разрешением Telepermit другой модели или из другой партии.  
Оборудование может не обеспечивать надлежащей работоспособности при более высоких скоростях передачи данных. При подключении к определенным исполнениям ТСОП вероятно снижение скорости передачи данных для подключений 33,6 кбит/с и 56 кбит/с. Telecom не несет ответственности за возникающие в связи с этим неудобства.
2. При физическом повреждении данного устройства его следует немедленно отключить и организовать утилизацию или ремонт.
3. Запрещается использовать данный модем любым способом, который может повлечь за собой неудобства для других клиентов Telecom.
4. Данный аппарат оборудован устройством импульсного набора, тогда как стандарт Telecom подразумевает использование тонального набора (DTMF). Telecom не гарантирует постоянную поддержку импульсного набора своими сетями.
5. Использование импульсного набора при подключении данного оборудования к линии, используемой другим оборудованием, может привести к появлению эффекта «позванивания», а также «ложного» ответа. При возникновении таких неполадок не обращайтесь в службу поддержки Telecom Faults Service.
6. Тональный набор является предпочтительным, так как обеспечивает более высокую скорость подключения по сравнению с импульсным (дисковым) набором и поддерживается подавляющим большинством телефонных коммутаторов в Новой Зеландии.

 **ПРЕДУПРЕЖДЕНИЕ.** Во время перебоев электропитания данное устройство не позволяет выполнять звонки, в том числе осуществлять набор номеров экстренных служб (например 111).

7. Данное оборудование может не обеспечивать эффективную переадресацию вызова на другое устройство, подключенное к общей линии.
8. Некоторые параметры, необходимые для признания соответствия требованиям Telepermit компании Telecom, зависят от оборудования (компьютера), сопряженного с данным устройством. Для обеспечения соответствия техническим характеристикам Telecom сопутствующее оборудование должно поддерживать эксплуатацию с учетом следующих ограничений.

Для повторных вызовов одного номера:

- не более 10 попыток вызова одного номера в течение 30-минутного периода для каждой отдельной ручной инициации вызова, а также
- ожидание соединения с опущенной трубкой в течение не более 30 секунд с момента завершения одной попытки до начала следующей попытки.

Для автоматических звонков на разные номера:

оборудование должно обеспечивать промежуток между автоматическими звонками на разные номера не менее пяти секунд с момента завершения одной попытки вызова до начала следующей попытки.

9. Для обеспечения надлежащей работоспособности общий коэффициент REN всех устройств, одновременно подключенных к одной сети, не должен превышать 5.

## Material Safety Data Sheets (Данные по безопасности материалов)

Для получения информации о безопасности материалов, используемых в принтере, посетите веб-сайт:

- Северная Америка: [www.xerox.com/msds](http://www.xerox.com/msds).
- Европейский Союз: [www.xerox.com/environment\\_europe](http://www.xerox.com/environment_europe).

Телефоны центра технической поддержки указаны на веб-сайте [www.xerox.com/office/worldcontacts](http://www.xerox.com/office/worldcontacts).



# С

## Вторичная переработка и утилизация

Данное приложение включает:

- Все страны .....200
- Северная Америка .....201
- Европейский Союз .....202
- Другие страны .....204

## Все страны

Если вы отвечаете за утилизацию аппарата Xerox, обратите внимание, что он может содержать свинец, ртуть, перхлораты и другие материалы, утилизация которых в некоторых странах и регионах регулируется правилами охраны окружающей среды. Содержание данных материалов полностью соответствует мировым стандартам, принятым на момент выхода аппарата на рынок. Для получения информации о способах вторичной переработки и утилизации аппарата обратитесь в местные уполномоченные органы. Хлорноокислый материал: это изделие может содержать одно или несколько устройств с перхлоратами, например аккумуляторы. Для них может быть предусмотрена специальная обработка, информацию см. на веб-сайте [www.dtsc.ca.gov/hazardouswaste/perchlorate](http://www.dtsc.ca.gov/hazardouswaste/perchlorate).



## Северная Америка

Компания Хероx реализует программу по возврату, повторному использованию и вторичной переработке оборудования. Чтобы узнать, распространяется ли эта программа на данный аппарат Хероx, обратитесь в местное торговое представительство компании Хероx. Подробная информация об экологических программах компании Хероx содержится по адресу [www.xerox.com/environment](http://www.xerox.com/environment). Для получения сведений о способах вторичной переработки и утилизации оборудования обратитесь в местные уполномоченные органы.

## Европейский Союз

Одно и то же оборудование можно эксплуатировать как в бытовых (домашних) условиях, так и в коммерческих целях.

### Бытовое использование



Наличие данного символа на аппарате указывает, что оборудование нельзя утилизировать вместе с бытовыми отходами.



В соответствии с европейским законодательством электротехнические и электронные устройства по окончании срока службы следует утилизировать отдельно от бытовых отходов.

Частные домовладельцы в странах-членах ЕС могут бесплатно вернуть использованное электротехническое и электронное оборудование в предназначенные для этого пункты сбора. За информацией обращайтесь в местные уполномоченные органы по утилизации.

В некоторых странах-членах ЕС при покупке нового оборудования торговые организации предлагают бесплатный прием использованного оборудования. Подробную информацию можно получить у розничного продавца.

### Коммерческое использование



Наличие данного символа на аппарате указывает на то, что его следует утилизировать в соответствии с установленными национальными нормами и правилами.



В соответствии с европейским законодательством электротехническое и электронное оборудование, подлежащее утилизации по окончании срока своей службы, необходимо утилизировать в соответствии с установленными правилами.

Перед утилизацией обратитесь к местному дилеру или в представительство Xerox за информацией по возврату оборудования по окончании его срока службы.

## Сбор и утилизация оборудования и аккумуляторов



Наличие на изделиях и сопутствующей документации данных символов означает, что использованные электротехнические и электронные изделия и аккумуляторы нельзя выбрасывать вместе с бытовыми отходами.

Для обеспечения надлежащей обработки, восстановления и вторичной переработки использованные изделия и аккумуляторы следует сдавать в соответствующие пункты сбора, руководствуясь национальным законодательством и директивами 2002/96/ЕС и 2006/66/ЕС.

Утилизируя данные изделия и аккумуляторы надлежащим образом, вы помогаете экономить ресурсы и предотвращаете негативные последствия для здоровья людей и окружающей среды, которые наступают в случае нарушения правил утилизации отходов.

За информацией по сбору и вторичной переработке использованных изделий и аккумуляторов обращайтесь в местные уполномоченные органы, службы утилизации отходов или по месту приобретения товаров.

Нарушение правил утилизации отходов может повлечь за собой штрафные санкции, предусмотренные национальным законодательством.

### Для корпоративных пользователей в Европейском Союзе

За информацией по утилизации электротехнического и электронного оборудования обращайтесь к соответствующему дилеру или поставщику.

### Утилизация за пределами Европейского Союза

Данные символы предназначены только для стран Европейского Союза. За информацией по утилизации данных изделий обращайтесь в местные уполномоченные органы или к соответствующему дилеру.

### Символ предупреждения для аккумуляторов



Данное изображение мусорного бака может использоваться вместе с символом химического элемента. Это означает наличие требований, предусмотренных указанной директивой.

### Замена аккумуляторов

Замену аккумуляторов разрешается производить только сервисным организациям, уполномоченным-ПРОИЗВОДИТЕЛЕМ.

## Другие страны

За информацией по утилизации обращайтесь в местные уполномоченные органы по утилизации отходов.

# McGrp.Ru



## Сайт техники и электроники

Наш сайт [McGrp.Ru](http://McGrp.Ru) при этом не является просто хранилищем [инструкций по эксплуатации](#), это живое сообщество людей. Они общаются на форуме, задают вопросы о способах и особенностях использования техники. На все вопросы очень быстро находят ответы от таких же посетителей сайта, экспертов или администраторов. Вопрос можно задать как на форуме, так и в специальной форме на странице, где описывается интересующая вас техника.