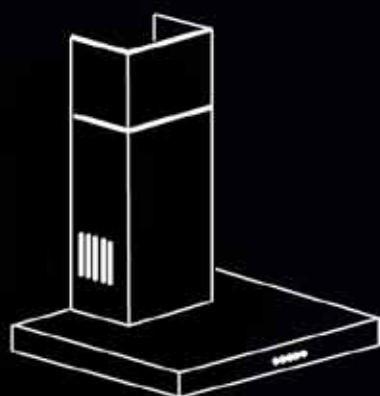


# Kuppersberg

**RUS** Инструкция по эксплуатации



Opera  
Kaminox  
DDA, DG, DK  
Lora  
Rimini  
Amata  
Aero  
Oliva  
Amphora  
Elegante  
Aria  
Katrina  
Daphne  
Inlinea  
Onda  
Slimlux



## **Руководство по установке, эксплуатации и обслуживанию**

Уважаемый покупатель!

Благодарим Вас за покупку нашей техники! Мы уверены, что техника торговой марки “KUPPERSBERG”, - современная и функциональная, произведенная с использованием высококачественных материалов и компонентов, - будет надежным помощником на Вашей кухне.

Пожалуйста, перед началом установки, внимательно изучите данную инструкцию. Она поможет Вам избежать преждевременной поломки, а также максимально продлить срок службы выбранного Вами прибора.

Обращаем Ваше внимание, что установка данной техники должна быть произведена квалифицированным специалистом в соответствии с данной инструкцией. Производитель не несет ответственности за возможные последствия невыполнения данного условия.

### **Внимание!**

Производитель не несет ответственности за ошибки и возможные опечатки, содержащиеся в данной инструкции. Производитель оставляет за собой право, без предварительного уведомления, вносить любые изменения в конструкцию, дизайн и комплектацию приборов, которые, по мнению производителя, будут считаться необходимыми и полезными. Возможные модификации не будут затрагивать базовые свойства, в том числе те из них, которые относятся к безопасности эксплуатации приборов.

### Оглавление

#### Раздел 1

Меры предосторожности

#### Раздел 2

Технические характеристики

#### Раздел 3

Управление

#### Раздел 4

Монтаж и размеры

#### Раздел 5

Чистка и уход

#### Раздел 6

Причины неисправностей

#### Раздел 7

Это может быть интересно

## **Раздел 1. Меры предосторожности**

1. Сборка и электрическое подключение прибора должны быть осуществлены квалифицированными специалистами авторизованных сервисных центров.
2. Прибор рассчитан на использование переменного тока 220-240 В. Удостоверьтесь, что технические параметры вашей домашней электросети, соответствуют этим данным. При параметрах ниже или выше указанного диапазона, использование прибора запрещено.
3. Запрещено подключение кухонного воздухоочистителя к вентиляционным каналам, которые используются для отвода дыма и испарений от оборудования, работающего не на электричестве, а на других источниках энергии.
4. Подключать прибор разрешено только к заземленной электрической сети.
5. Запрещено готовить под кухонным воздухоочистителем блюда из легковоспламеняющихся продуктов.
6. Пользуйтесь алюминиевым фильтром, который поставляется в комплекте с прибором. Использование других материалов запрещено!
7. Не подключайте прибор к электрической сети, до тех пор, пока сборка и установка прибора не будет завершена.
8. Не используйте прибор без алюминиевого фильтра.
9. Не прикасайтесь к лампам освещения.
10. Не снимайте алюминиевый фильтр во время работы прибора.
11. Запрещено отключать прибор от электросети напрямую. При необходимости, выключите прибор, используя панель управления и, только после этого, отключите его от электросети. При включении: сначала подключите к электросети, затем включите прибор, используя панель управления; но не наоборот!
12. Прибор требует регулярной чистки и ухода.
13. При установке прибора соблюдайте требуемое расстояние между ним и варочной поверхностью вашей плиты:
  - при электрической плите: не менее 65 см
  - при газовой или газoeлектрической плите: не менее 70 см
14. Не позволяйте детям играть с упаковочными материалами - это может быть

опасным!

15. Прибор разрешено включать только после того, как кастрюли и/или сковороды будут размещены на плите.

16. Для лучшей очистки воздуха в вашей кухне, не выключайте прибор сразу после завершения процесса приготовления: дайте прибору поработать еще порядка 15 минут. Для этой цели вы также можете воспользоваться функцией таймера (кнопка «таймер авто отключения» на панели управления).

17. Обеспечьте надлежащую вентиляцию кухни, если одновременно с прибором в ней используется газовая плита.

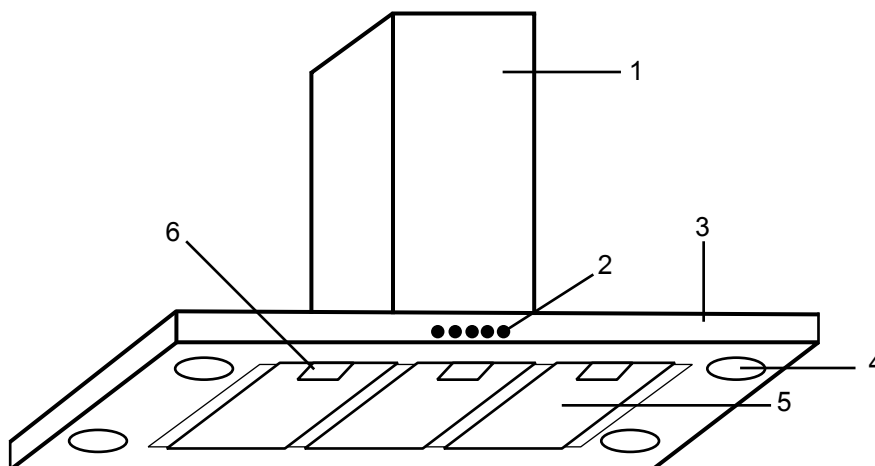
18. В случае возникновения каких-либо неисправностей, обратитесь в ближайший авторизованный сервисный центр.

19. В случае работы вытяжки в режиме отвода воздуха, при монтаже важно предусмотреть наличие воздуховода соответствующего диаметра. Для предотвращения потери производительности, вызываемой аэродинамическим сопротивлением воздуховода, важно, чтобы воздуховод не был слишком длинный и изогнутый. Нельзя сужать воздуховод и делать острые загибы. Кроме того, предпочтительнее использовать гладкий воздуховод из ПВХ (круглый либо плоский), нежели гибкий гофрированный, поскольку изгибы гофрированного воздуховода усиливают шумность вытяжки.

20. Производитель не несет никакой ответственности за любой возможный ущерб, в случае не выполнения указанных выше мер предосторожности.

## Раздел 2. Технические характеристики

### Opera IS X 1ННМ, Kaminox IS X 1ННМ

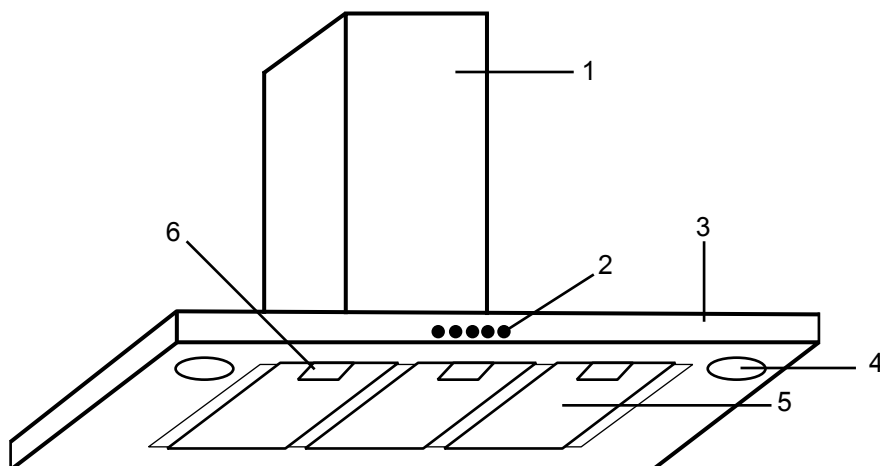


- 1- Декоративный двухсекционный кожух
- 2- Панель управления
- 3- Корпус воздухоочистителя
- 4- Лампа освещения
- 5- Алюминиевый фильтр
- 6- Защелка алюминиевого фильтра

#### Островная вытяжка

Ширина	600-900 мм
Управление	Электронное (кнопки)
Мощность всасывания	1200 м <sup>3</sup>
Лампы освещения	Галогенные 4x20 Вт (или 2x20 Вт)
Диаметр воздухоотводной трубы	120-150 мм
Напряжение	20-240 В / 50 Гц
Режимы работы	Отвод воздуха / Рециркуляция
Уровень шума	32-58 дБ

**DDA 990/660, DG 900/600, DK 900/600,  
Lora 90/60, Rimini 90/60, Kaminox 90/60 X 4HPB, Opera 90/60,  
Amata 90/60, Aero 90/60, Oliva 90/60, Amphora 90/60, Aria 90/60,  
Elegante 90/60, Katrina 90/60, Daphne 90/60, Onda 90/60**

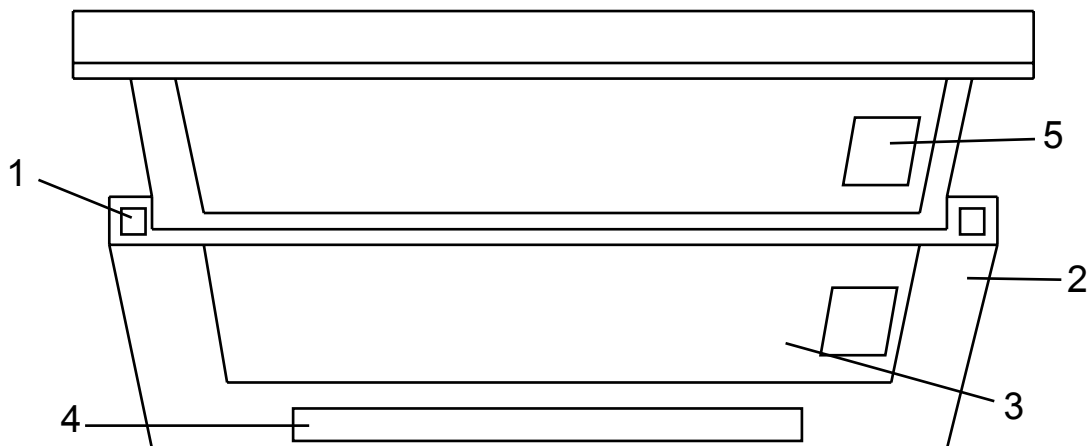


- 1- Декоративный двухсекционный кожух
- 2- Панель управления
- 3- Корпус воздухоочистителя
- 4- Лампа освещения
- 5- Алюминиевый фильтр
- 6- Защелка алюминиевого фильтра

### **Настенная вытяжка**

Ширина	500-600-900 мм
Управление	Сенсорное Электронное (кнопки) Механическое (кнопки)
Мощность всасывания	800 м <sup>3</sup>
Лампы освещения	Галогенные 2x20 Вт (или 2x40 Вт)
Диаметр воздухоотводной трубы	120-150 мм
Напряжение	220-240 В / 50 Гц
Режимы работы	Отвод воздуха / Рециркуляция
Уровень шума	32- / 42-58 дБ

**Inlinea 70/52 X 4HPB, Slimlux 90/60/50 BG, SG, KG, XG**



- 1- Панель управления (переключатели)
- 2- Корпус воздухоочистителя
- 3- Алюминиевый фильтр
- 4- Лампа освещения
- 5- Защелка алюминиевого фильтра

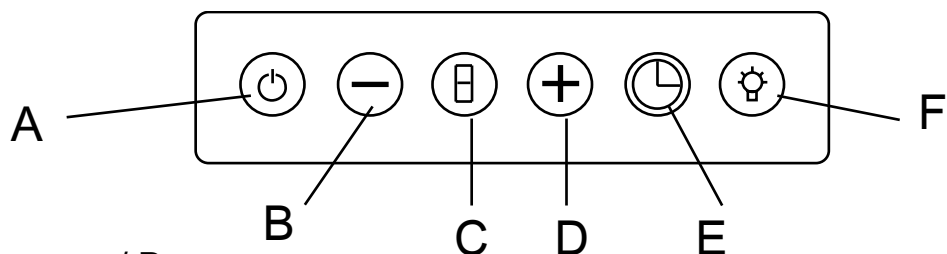
**Встраиваемая вытяжка**

Ширина	500-600-700-900 мм
Управление	Механическое (кнопки / переключатели)
Мощность всасывания	550 м <sup>3</sup>
Лампы освещения	2x25 Вт Галогенные 2x20 Вт
Диаметр воздухоотводной трубы	120-150 мм
Напряжение	220-240 В / 50 Гц
Режимы работы	Отвод воздуха / Рециркуляция
Уровень шума	42-56 дБ



## Раздел 3. Управление

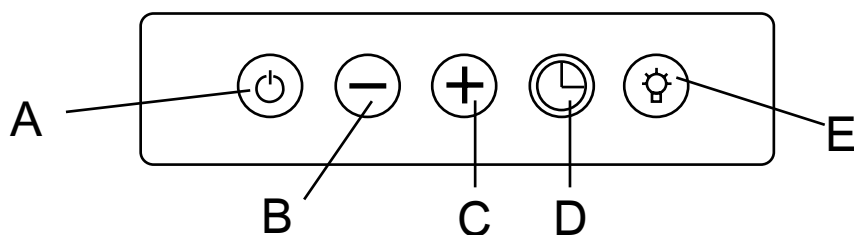
### Сенсорное управление



- A – Включение / Выключение
- B – Уменьшение мощности
- C – Дисплей
- D – Увеличение мощности
- E – Таймер авто отключения
- F – Освещение

- A – Включение / Выключение мотора вытяжки.
- B – Снижение скорости вращения мотора (снижение мощности всасывания).
- C – Дисплей отображает скорость вращения мотора
- D – Увеличение скорости вращения мотора (увеличение мощности всасывания)
- E - При нажатии на Таймер, мотор будет автоматически выключен через 15 минут. Для активации этой функции, нажмите и удерживайте в течение 3 секунд Таймер (уровень скорости вращения на дисплее начинает мигать). Для отмены – однократное нажатие на Таймер.
- F – Включение / Выключение освещения

### Электронное управление (кнопки)



- A – Включение / Выключение
- B – Кнопка «-» (минус)
- C – Кнопка «+» (плюс)
- D – Кнопка таймера
- E – Кнопка освещения

A – Включение / Выключение мотора вытяжки.

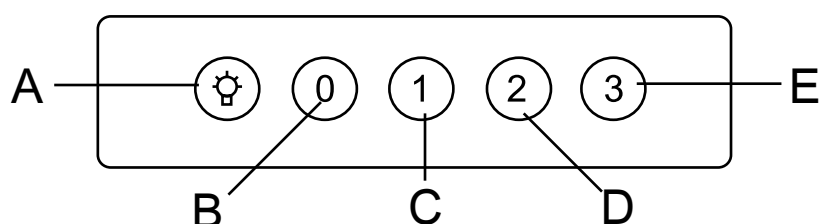
B – Снижение скорости вращения мотора (снижение мощности всасывания).

C – Увеличение скорости вращения мотора (увеличение мощности всасывания).

D – При нажатии на Таймер, мотор будет автоматически выключен через 15 минут. Для активации этой функции, нажмите и удерживайте в течение 3 секунд Таймер (уровень скорости вращения на дисплее начинает мигать). Для отмены – однократное нажатие на Таймер.

E – Включение / Выключение освещения.

### Механическое управление (кнопки)



A – Кнопка «Освещение»

B – Кнопка «0»

C – Кнопка «1»

D – Кнопка «2»

E – Кнопка «3»

Кнопка «Освещение» – Включение / Выключение освещения.

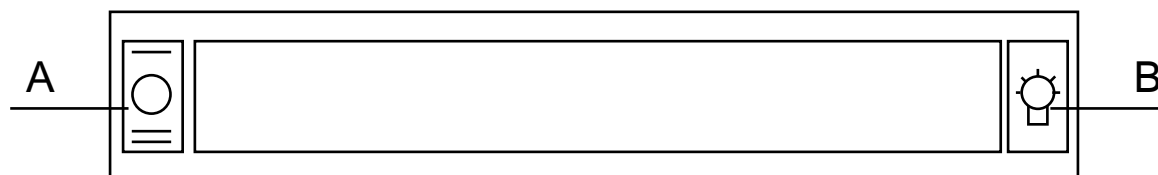
Кнопка «0» - Выключение мотора вытяжки.

Кнопка «1» - Скорость 1 вращения мотора (начальный уровень).

Кнопка «2» - Скорость 2 вращения мотора.

Кнопка «3» - Скорость 3 вращения мотора.

### Механическое управление (переключатели)



A – Переключатель «Освещение»

B – Переключатель «Скорости»

Переключатель «Освещение» – Включение / Выключение освещения.

Переключатель «Скорости» – Включение / Выключение мотора вытяжки.

Переключение 1, 2 скоростей (увеличение / снижение мощности всасывания). Переключение с 1 на 2 скорость происходит через выключение вытяжки.

## Раздел 4. Монтаж и размеры

Пожалуйста, распакуйте и внимательно осмотрите прибор! Перед началом монтажа, необходимо убедиться в отсутствии видимых повреждений, связанных с транспортировкой вытяжки. В случае обнаружения подобных дефектов, дальнейшая установка и подключение прибора к сети запрещены!

**1. Для установки воздухоочистителя над плитой,** проведите на стене вертикальную линию от центра плиты вертикально к потолку. Для соблюдения правил безопасности, расстояние между варочной поверхностью воздухоочистителя должно составлять 700 мм. Соответственно, на проведенной вами вертикальной линии, сделайте отметку карандашом на высоте  $700+426=1126$  мм от поверхности плиты. Через эту точку проведите на стене горизонтальную линию. На этой линии, справа и слева от точки пересечения вертикальной и горизонтальной линий, отмерьте по 100 мм и сделайте отметки карандашом. Используя 6-мм серло, просверлите по этим отметкам отверстия. В получившиеся отверстия вставьте дюбеля, и закрепите крюки.

### 2. Установка декоративного кожуха

Проведите на стене горизонтальную линию, на расстоянии 75 мм от потолка. На этой линии, справа и слева от точки пересечения с вертикальной линией, отмерьте по 50 мм и сделайте отметки карандашом. По этим отметкам просверлите отверстия, в которые вставьте 8-мм дюбеля и закрутите 2,5-мм шурупы, оставив их на 2 мм выступающими из стены.

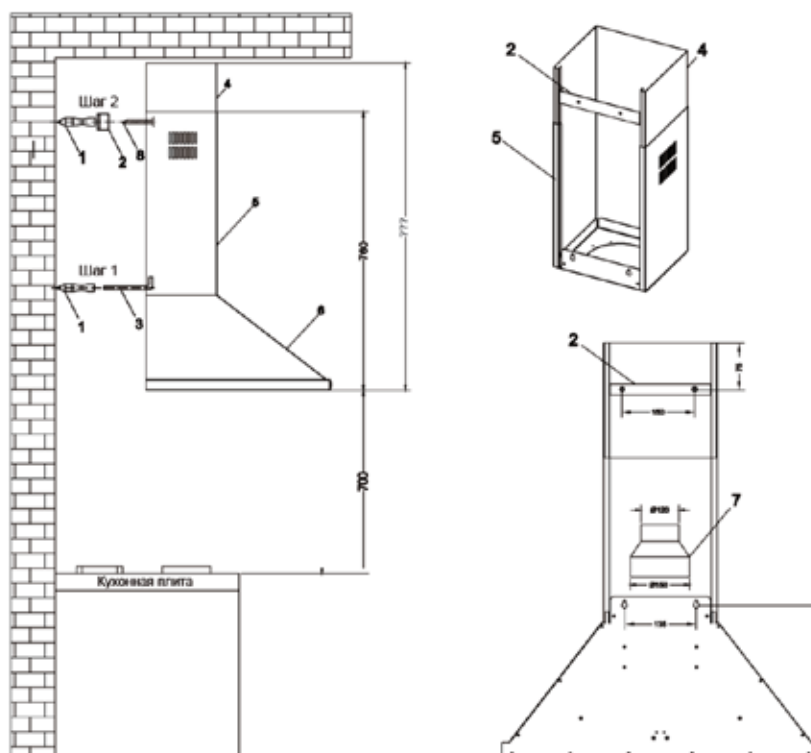
Шаг 1: Установка крюков

Шаг 2: Установка присоединительного кронштейна

Шаг 3: Установка корпуса

Шаг 4: Установка  
внешней части  
декоративного кожуха  
Шаг 5: Установка  
внутренней части  
декоративного кожуха

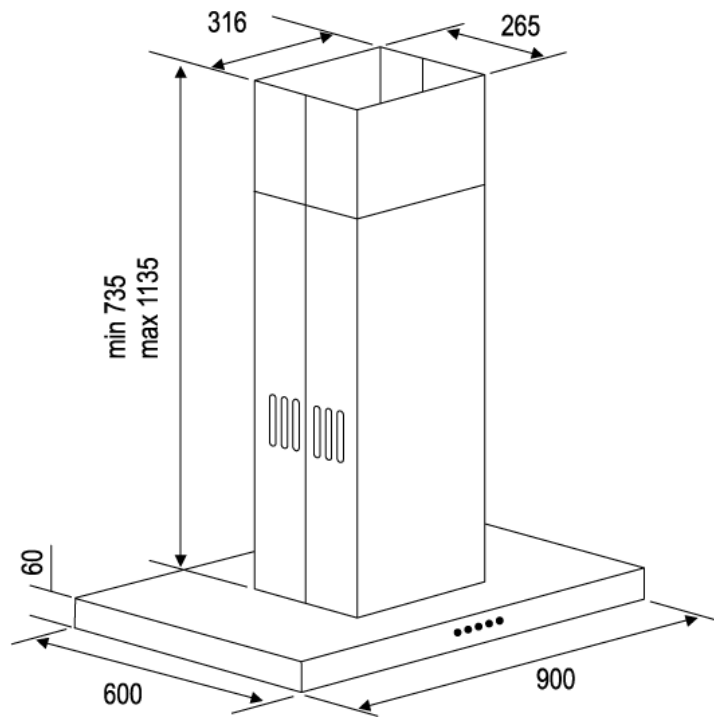
- 1- Ø8 дюбель
- 2- Присоединительный кронштейн
- 3- Крюк
- 4- Внутренняя часть декоративного кожуха
- 5- Внешняя часть декоративного кожуха
- 6- Корпус воздухоочистителя
- 7- Втулка-адаптер
- 8- Ø2,5 шуруп



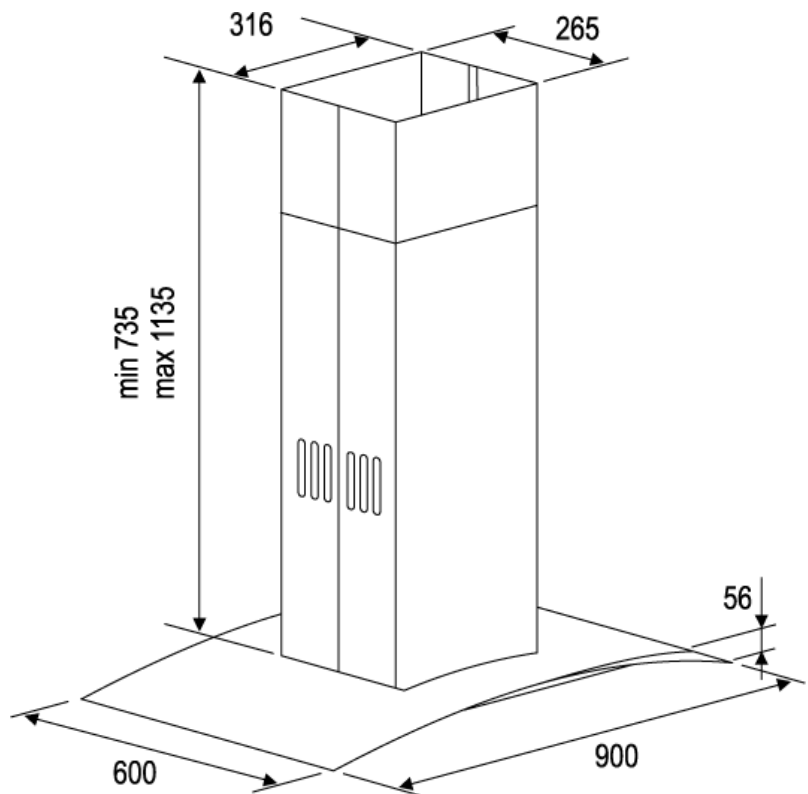
## Размеры

### Островные вытяжки

OPERA IS X 1HHM

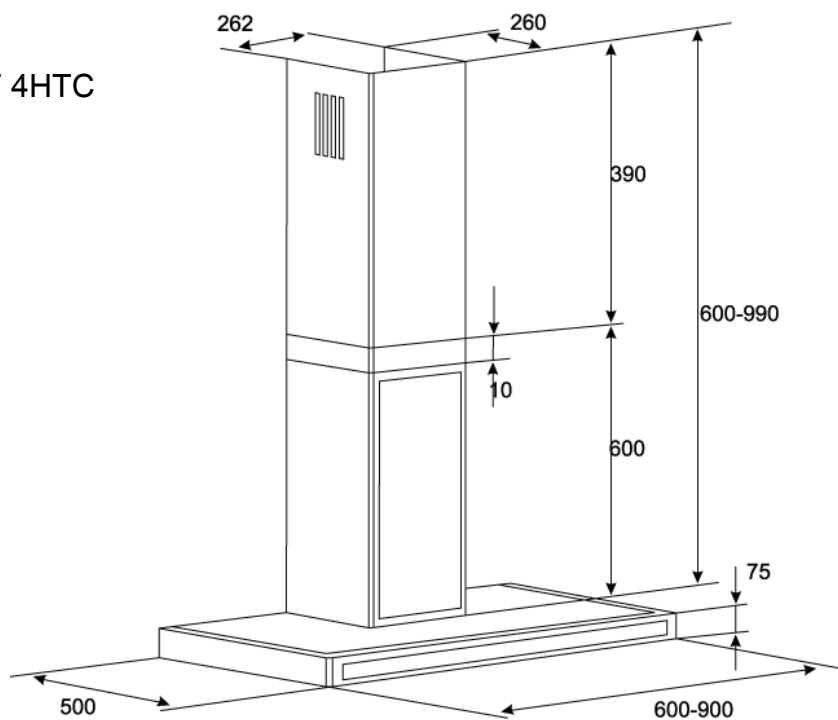


KAMINOX IS X 1HHM

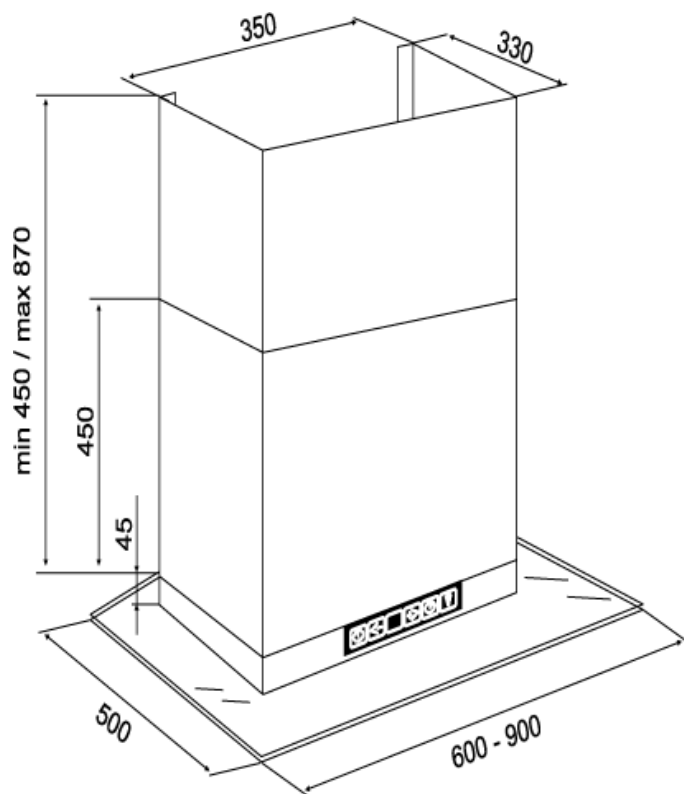


Настенные вытяжки

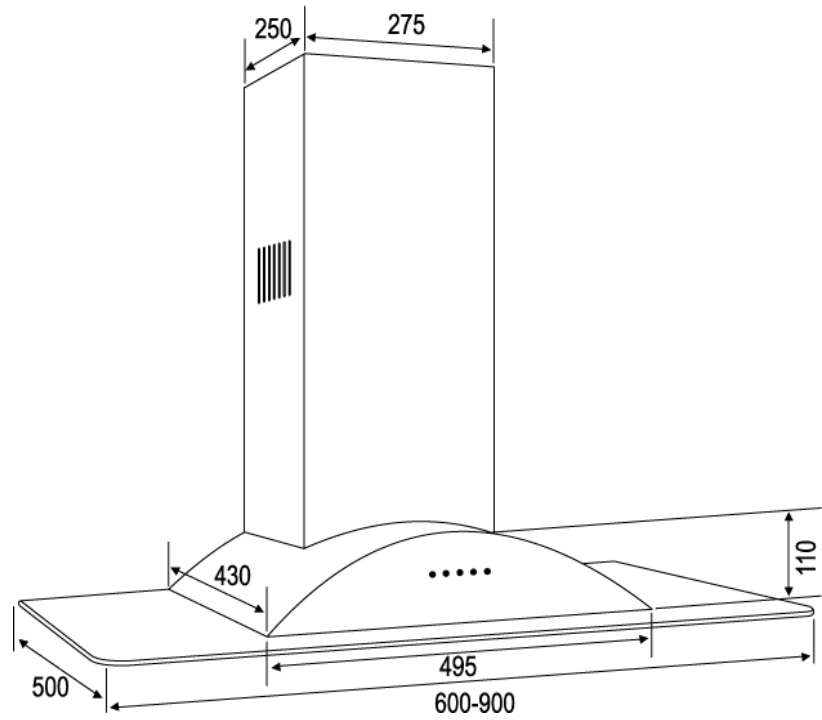
DDA 990 7 4HTC / DDA 660 7 4HTC



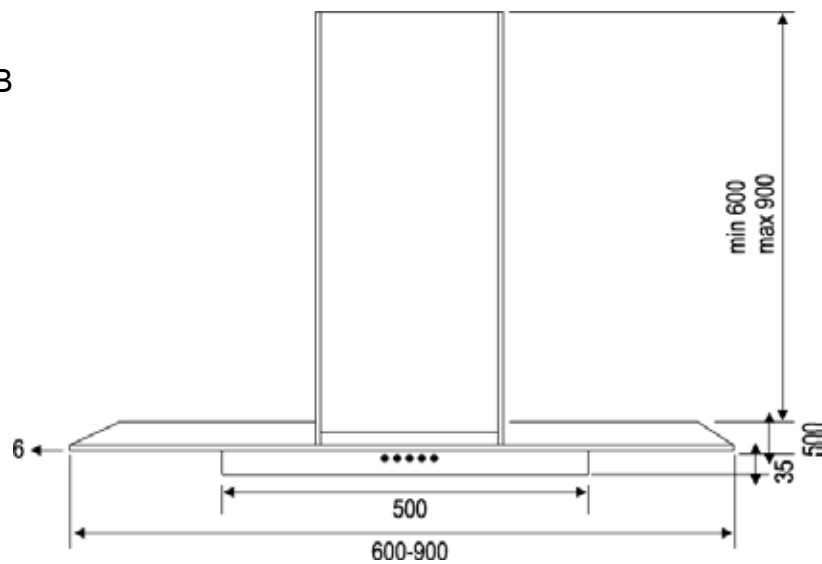
DG 900 4HTC / DG 600 4HTC  
DK 900 4HTC / DK 600 4HTC



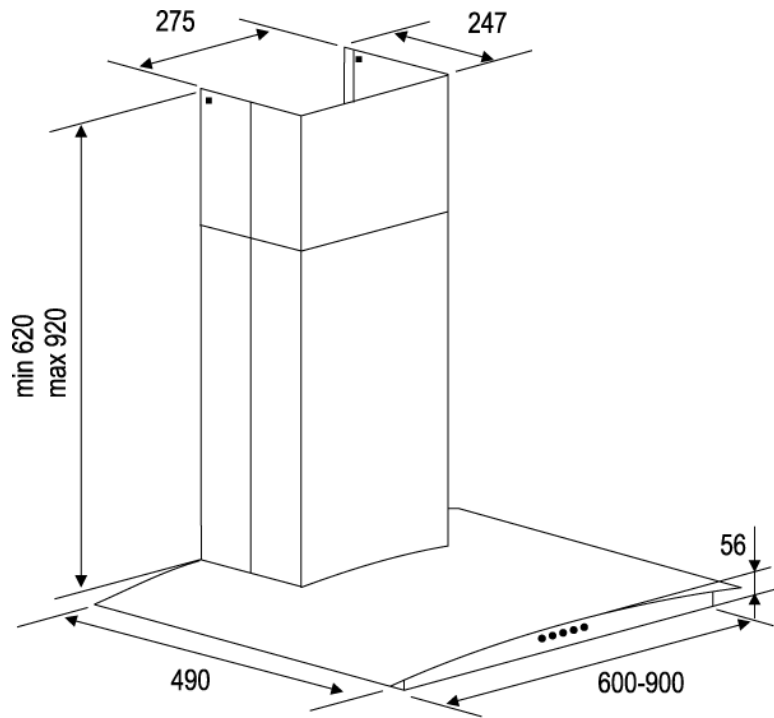
RIMINI 90 X 4HMM / 60 X 4HMM



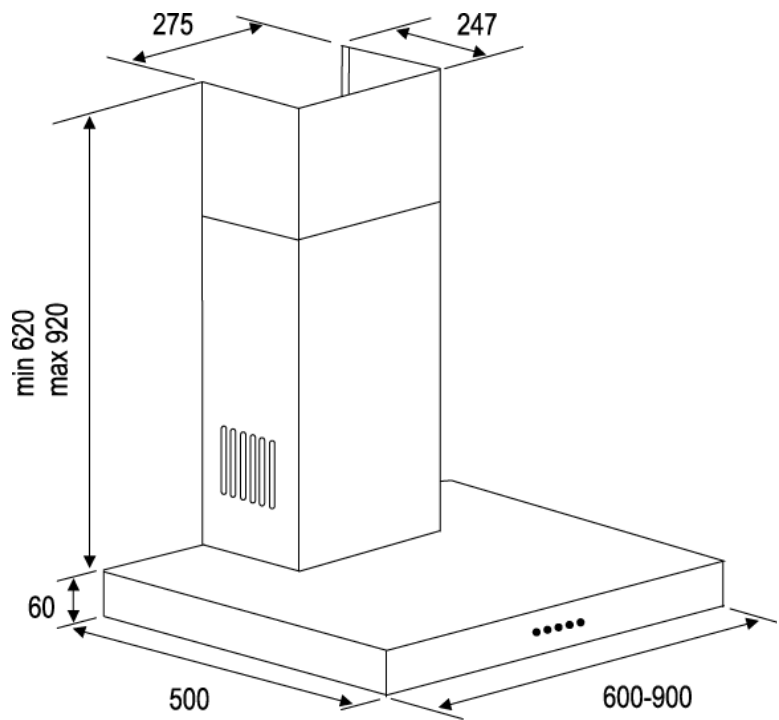
LORA 90 X 4HPB / 60 X 4HPB



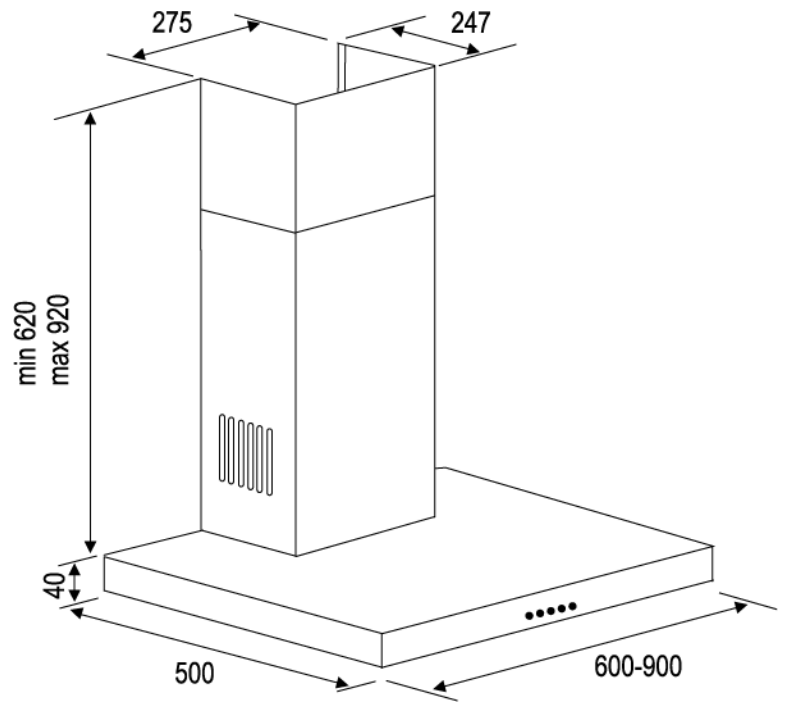
KAMINOX 90 X 4HPB / 60 X 4HPB



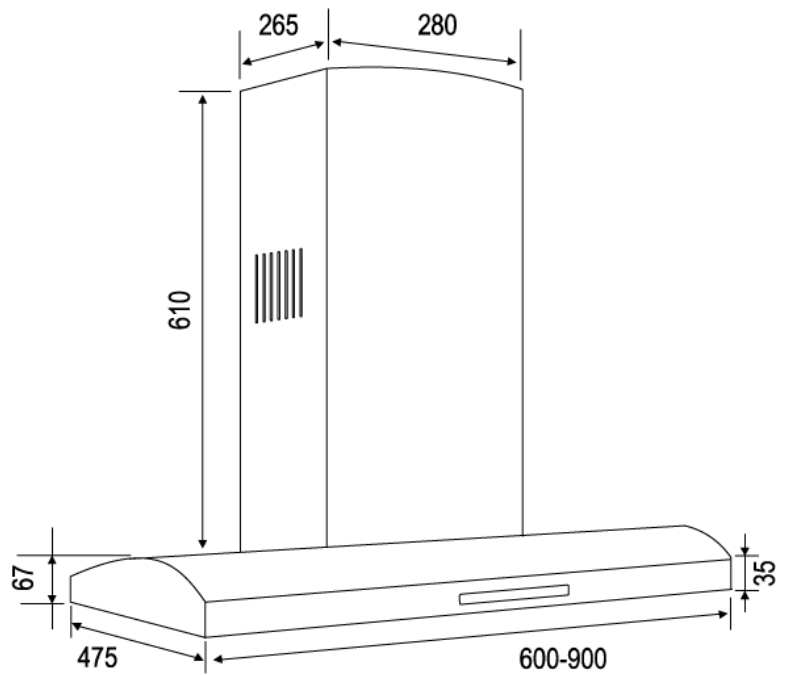
OPERA 90 X 4HPB / 60 X 4HPB



АМАТА 90 X 4ННМ / 60 X 4ННМ

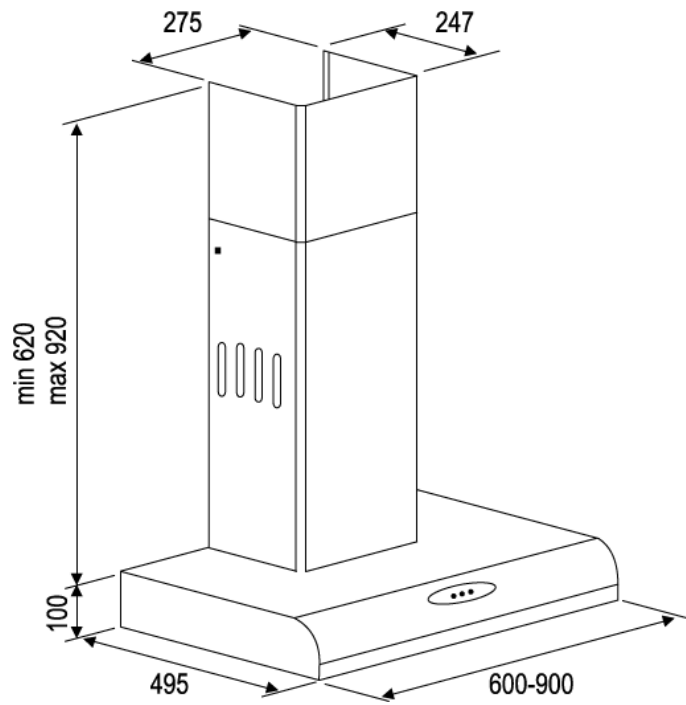


АЕРО 90 X 4ННМ / 60 X 4ННМ

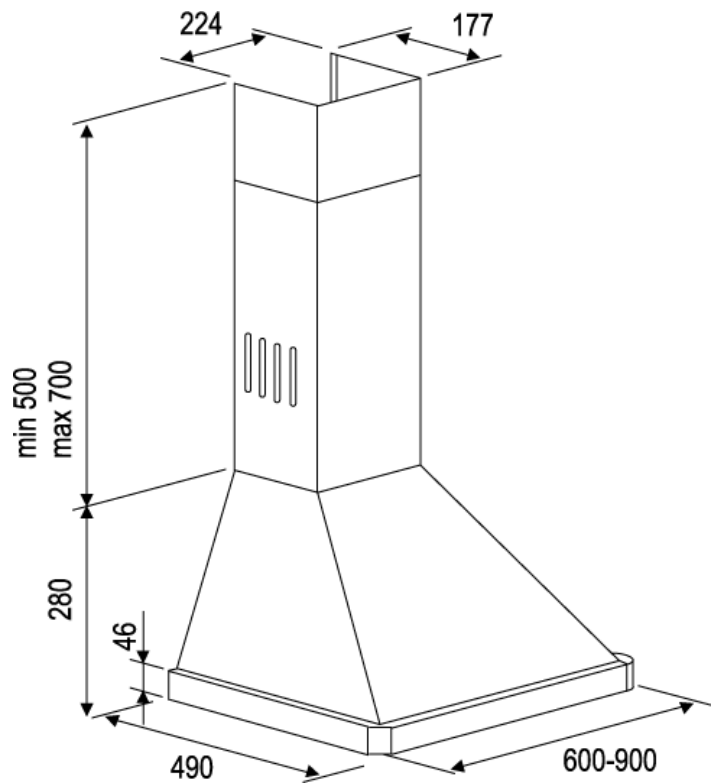




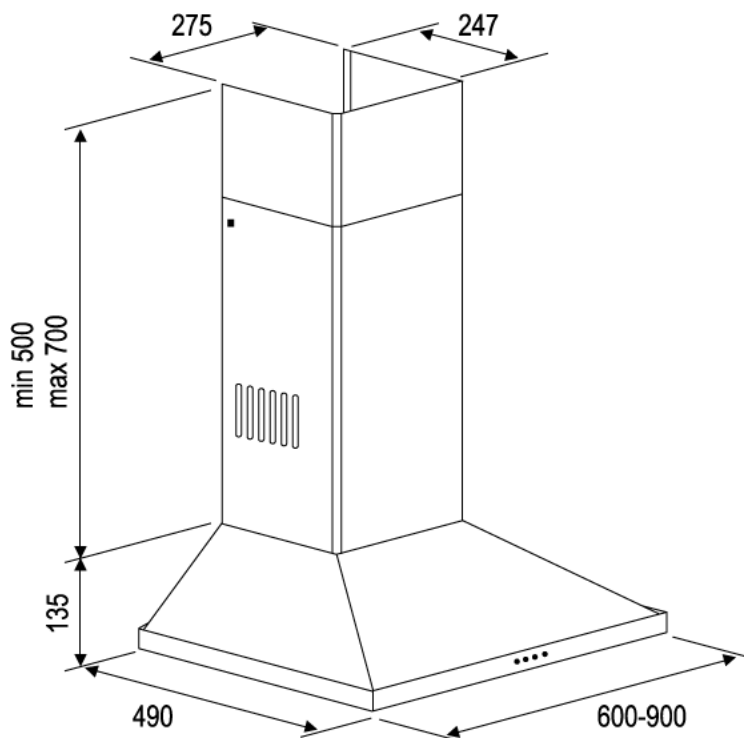
OLIVIA 90 X 4PB / 60 X 4PB



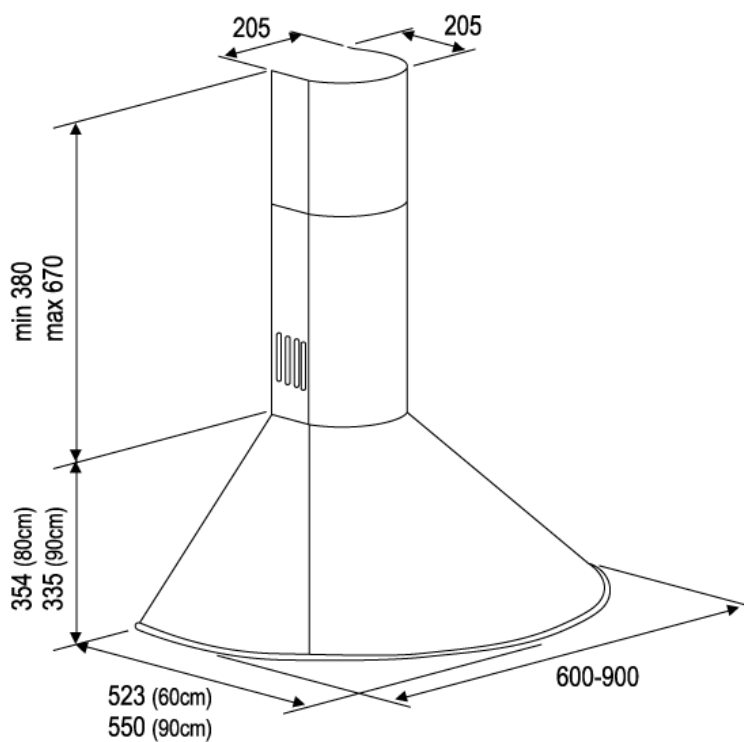
AMPHORA 90 X 4PB / 60 X 4PB



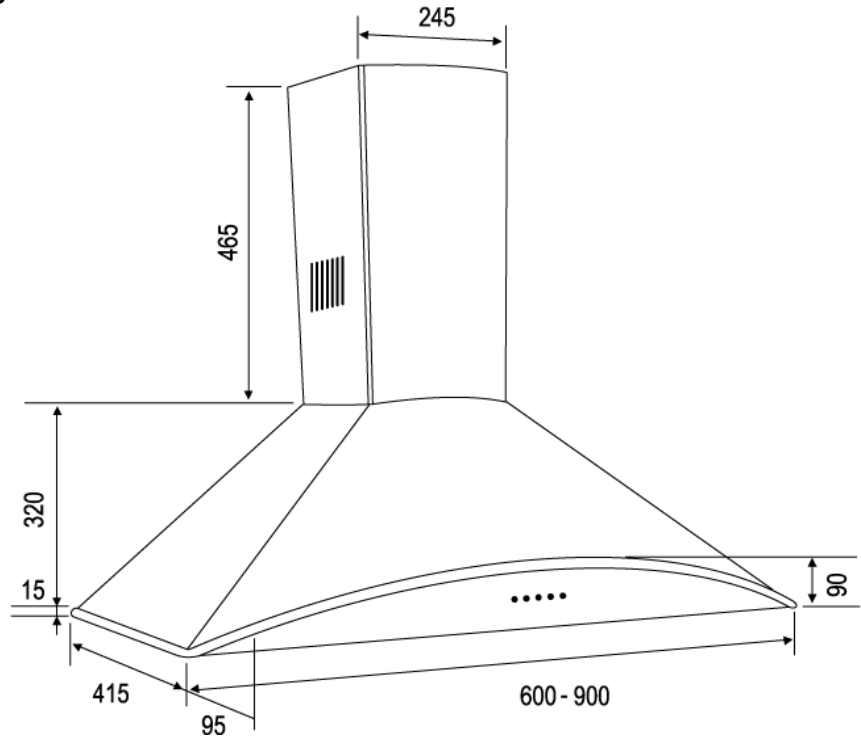
ELEGANTE 90 X 4PB / 60 X 4PB



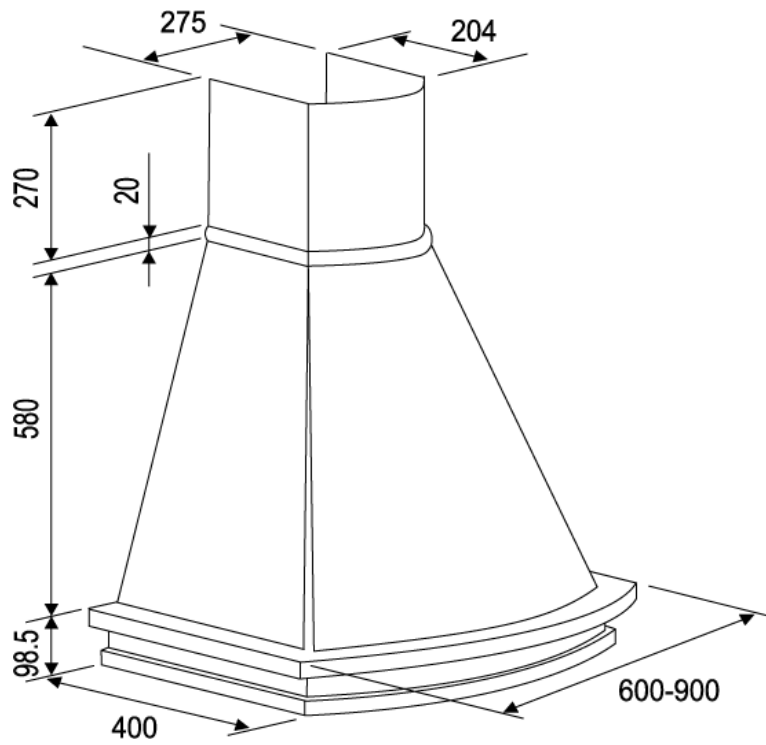
ARIA 90 X 4PB / 60 X 4PB



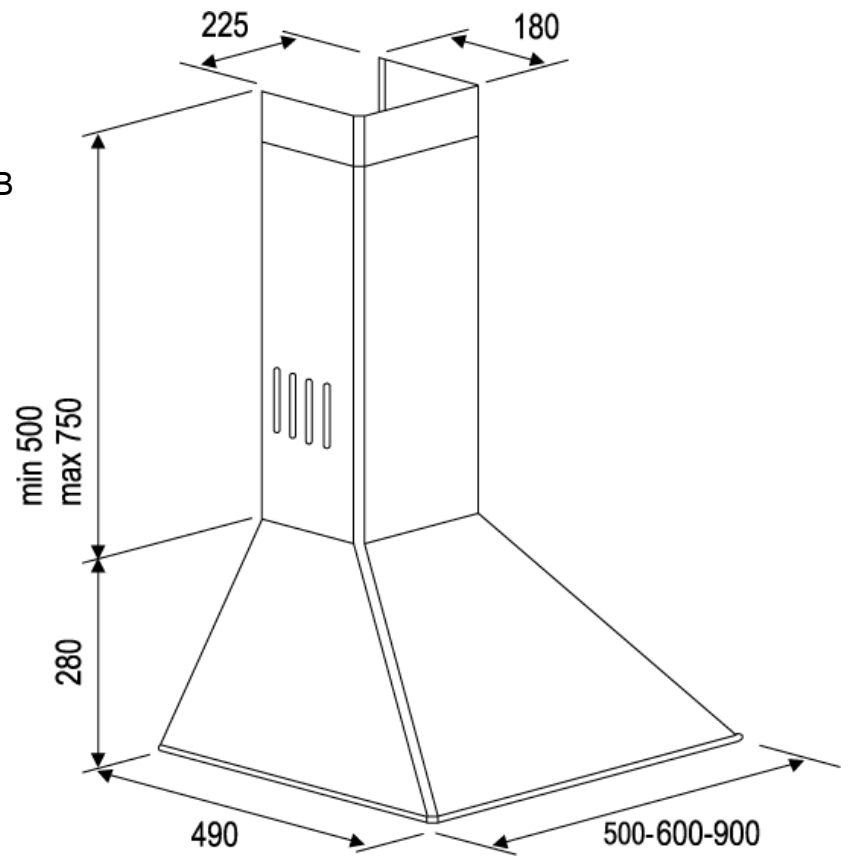
KATRINA 90 X 4PB / 60 X 4PB



DAPHNE 90 X 4SA / 60 X 4SA  
DAPHNE 90 4SA / 60 B 4SA

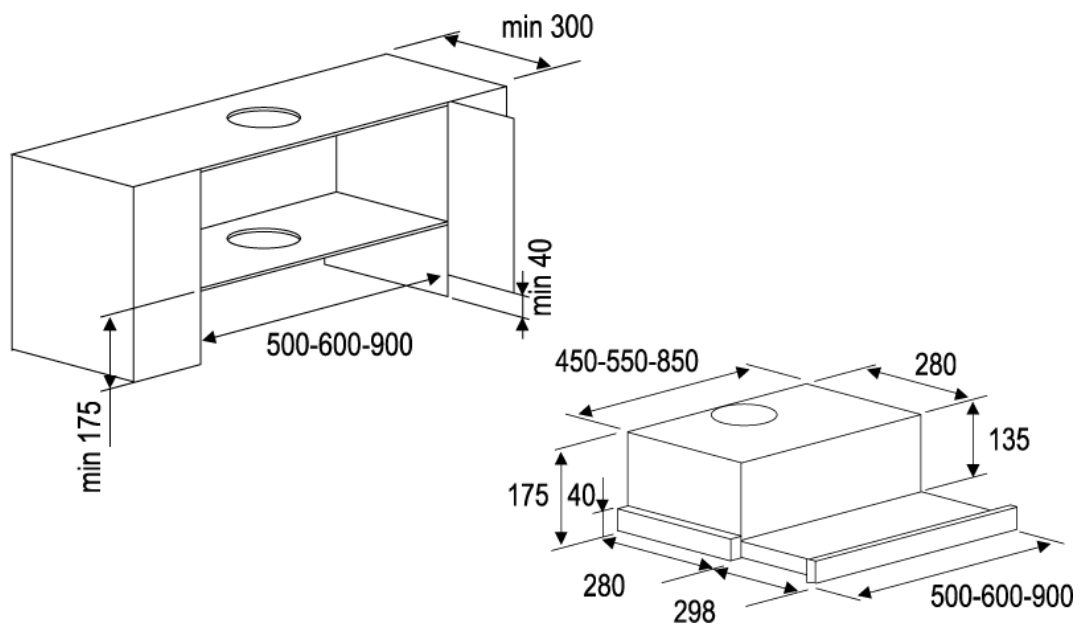
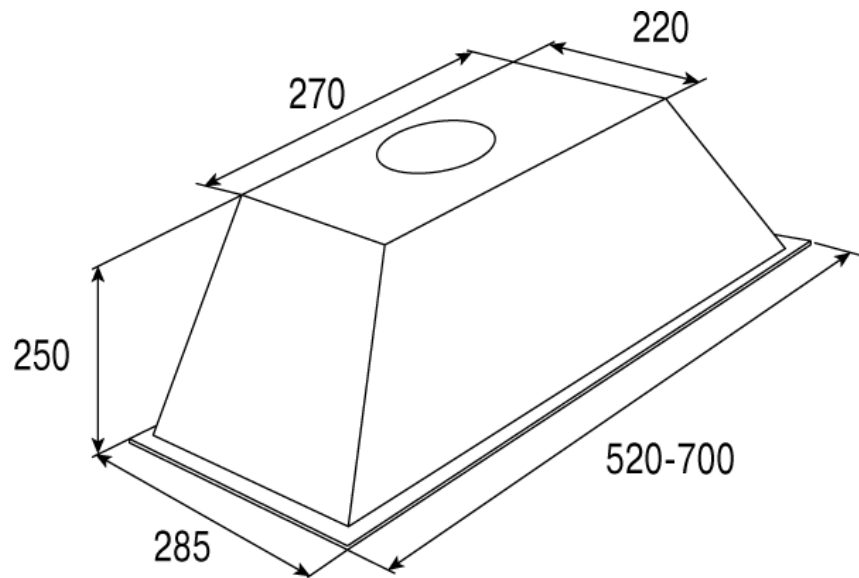


ONDA 60 B 4PB / 50 B 4PB  
ONDA 60 JG 4PB  
ONDA 60 SG 4PB  
ONDA  
90 X 4PB / 60 X 4PB / 50 X 4 PB



## Встраиваемые вытяжки

INLINEA 70 X 4HPB / 52 X 4HPB



SLIMLUX 90 BG / 60 BG / 50 BG  
SLIMLUX 90 KG / 60 KG / 50 KG

SLIMLUX 90 SG / 60 SG / 50 SG  
SLIMLUX 90 XG / 60 XG / 50 XG

## Раздел 5. Чистка и уход

**Внимание: Перед тем, как приступить к очистке прибора отключите его от электроснабжения.**

### **- Алюминиевый фильтр**

Алюминиевый фильтр предназначен для улавливания частиц жира из, прогоняемого через него, потока воздуха. Соответственно, данный фильтр нуждается в периодической очистке. Периодичность проведения очистки зависит от частоты использования воздухоочистителя. В среднем, рекомендуется проводить его очистку 1 раз в месяц.

Для этого, снимите фильтры; промойте их в воде с нейтральным жидким моющим средством; высушите их, после чего установите их обратно на воздухоочиститель. Со временем, вследствие регулярной мойки, цвет фильтров может измениться. Это естественный процесс, который не является браком, и не требует замены фильтров.

Данные алюминиевые фильтры можно мыть и в посудомоечной машине.

#### **Как снять алюминиевые фильтры:**

1. Нажмите на защелку замка фильтра
2. Несколько потянув книзу, снимите фильтр

Для того чтобы поставить на место уже очищенные фильтры, выполните вышеуказанные операции в обратном порядке.

### **- Угольный фильтр (используется в режиме рециркуляции воздуха)**

Угольный фильтр предназначен для улавливания запахов и испарений в процессе готовки. Используется в тех случаях, когда нет возможности подсоединить воздухоочиститель к специальному вентиляционному каналу для отвода воздуха наружу. При работе прибора с угольным фильтром, загрязненный воздух всасывается в прибор, проходит через угольный фильтр, и уже чистым подается в кухню.

Угольный фильтр подлежит периодической замене. Частота смены фильтра зависит от частоты использования воздухоочистителя, стилия готовки и частоты очистки алюминиевых фильтров. В среднем, рекомендуется производить замену угольного фильтра 1 раз в 4 месяца.

#### **Как снять угольный фильтр:**

1. Снимите алюминиевые фильтры
2. Поверните угольный фильтр влево и потяните к себе
3. Замените отработанный угольный фильтр на новый
4. Установите обратно алюминиевые фильтры

При необходимости очистки воздухоочистителя с внешней стороны, используйте мягкую влажную тряпку. Не допускается использование абразивных чистящих средств. Для крашенных поверхностей из нержавеющей стали: во избежание появления царапин рекомендуется протирать мягкой влажной тряпкой, двигая ее по направлению окраски поверхности. Не снимайте плафоны ламп во время проведения очистки поверхности.

**Внимание!**

**Не используйте для очистки парогенераторы.**

**Внимание!**

**Не соблюдение вышеуказанных правил по очистке прибора и замене фильтров может привести к возникновению пожара.**

**- Замена ламп освещения**

Перед тем, как произвести замену ламп, отключите прибор от электропитания. После этого, используя отвертку, подденьте и снимите плафон лампы, поддерживая его снизу. Извлеките перегоревшую лампу и замените ее на новую. Установите на свое место плафон лампы и слегка надавите на него, фиксируя. Внимание: не прикасайтесь пальцами к галогенной лампе, это значительно снижает срок ее службы. Используйте мягкую сухую тряпочку.

**Внимание!**

**Если вам потребуется перевезти воздухоочиститель, прежде всего, отключите его от электропитания и произведите его разборку. Предпочтительно чтобы при транспортировке вы использовали оригинальную упаковку. В случае ее отсутствия, упакуйте прибор с использованием материалов, предотвращающих возможные повреждения при перевозке.**

**Раздел 6.****Причины неисправностей**

Нередко причиной возникновения какой-либо неисправности в работе прибора является незначительная мелочь. Поэтому перед обращением в Сервисный центр, пожалуйста, проверьте, нельзя ли устранить возникшие неполадки самостоятельно. Для этого внимательно ознакомьтесь с возможными причинами неисправностей.

Неисправность	Возможная причина	Устранение
Прибор не работает	Неисправен предохранитель Плохо вставлена вилка в розетку Отсутствует напряжение в сети	1. Проверить, в порядке ли предохранитель прибора 2. Убедиться, плотно ли вставлена вилка в розетку
Мощность всасывания недостаточна	Неправильно выбрана скорость Засорены фильтры	1. Увеличить скорость всасывания вытяжки 2. Очистить или заменить фильтры
Лампочка не горит	Неисправен предохранитель Лампочка перегорела или неправильно установлена	1. Проверить, в порядке ли предохранитель прибора 2. Убедиться, правильно ли установлена лампочка или заменить ее



## Раздел 7.

### Это может быть интересно

Физическая характеристика громкости звука - уровень звукового давления измеряется в децибелах (дБ). «Шум» - это беспорядочное смешение звуков.

Человек может слышать звуки громкостью от 10-15 дБ и выше.

При выборе кухонной вытяжки необходимо особое внимание уделить такому техническому показателю, как уровень шума. Данный показатель является не менее важным, поскольку, согласитесь, каждый из нас немало времени проводит именно на кухне. Особенно это касается женщин, которые любят порадовать своих родных и близких вкусно приготовленными блюдами.

Согласно проведенным опросам, 40% женщин не пользуются кухонными вытяжками по их прямому назначению (имеется в виду процесс всасывания воздуха), именно потому, что их раздражает производимый ими шум. Вследствие этого, такой необходимый и нужный на кухне прибор, как кухонный воздухоочиститель, призванный очищать воздух от запаха, жира, копоти и дыма, становится абсолютно бессмысленным приобретением.

В сравнении с многими производителями кухонных вытяжек, вытяжки «KUPPERSBERG» являются малозумными. Даже при максимальной мощности всасывания – 1000 м<sup>3</sup>, уровень шума достигает всего 42 дБ. Что позволяет сделать процесс приготовления блюд максимально комфортным и полезным.

Для наиболее полного понимания шкалы децибел, можно сравнить параметры из приведенных ниже ориентиров:

<b>Интенсивность типичных шумов</b>		
Примерный уровень звукового давления, дБ	Характеристика	Источник звука и расстояние до него
160	Шок, травмы	Выстрел из ружья калибра 0,303 вблизи уха
150	Контузия, травмы	Взлет лунной ракеты, 100 м
140	Контузия	Взлет реактивного самолета, 25 м
120	Почти невыносимо	Машинное отделение подводной лодки Отбойный молоток, 1 м
100	Крайне шумно	Очень шумный завод Вагон метро (прерывисто)
90	Очень шумно	Тяжелый дизельный грузовик, 7 м Дорожный перфоратор (незаглушенный), 7 м Грузовой железнодорожный вагон, 7 м
80	Очень шумно	Звон будильника, 1 м Мотоцикл с глушителем, 1 м
75	Шумно	В железнодорожном вагоне Крик, 1 м Громкий смех, 1 м

70	Шумно	В салоне небольшого автомобиля, движущегося со скоростью 50 км/ч; Квартирный пылесос, 3 м Громкий разговор, 1 м
65	Отчетливо слышно	Пишущая машинка Обычный разговор, 1 м
40	Довольно слышно	Учреждение, где нет специальных источников шума
35	Чуть слышно	Комната в тихой квартире Очень приглушенный разговор
25	Тихо	Сельская местность, расположенная вдали от дорог Шепот человека, 1 м

## Рекомендации производителя:

1. Проверяйте правильность заполнения гарантийного талона при покупке прибора.
2. Следуйте рекомендациям данной инструкции при эксплуатации прибора.
3. Пользуйтесь услугами только авторизованных сервисных центров.
4. После проведения какого-либо ремонта авторизованным сервисным центром, специалисты центра должны предоставить вам описание проведенных сервисных работ. Эта информация возможно будет полезной вам в будущем.
5. Срок службы изделия: 10 лет.

---

---

---

---

---

---

---

---



# McGrp.Ru



## Сайт техники и электроники

Наш сайт [McGrp.Ru](http://McGrp.Ru) при этом не является просто хранилищем [инструкций по эксплуатации](#), это живое сообщество людей. Они общаются на форуме, задают вопросы о способах и особенностях использования техники. На все вопросы очень быстро находят ответы от таких же посетителей сайта, экспертов или администраторов. Вопрос можно задать как на форуме, так и в специальной форме на странице, где описывается интересующая вас техника.