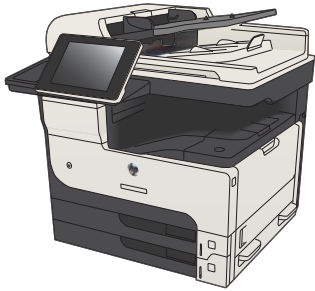


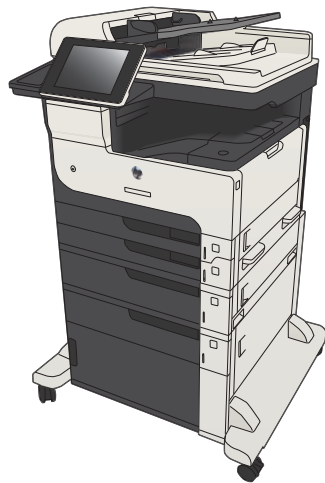


LASERJET ENTERPRISE 700 MFP

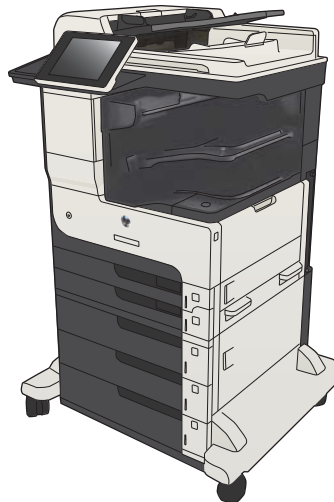
Руководство пользователя



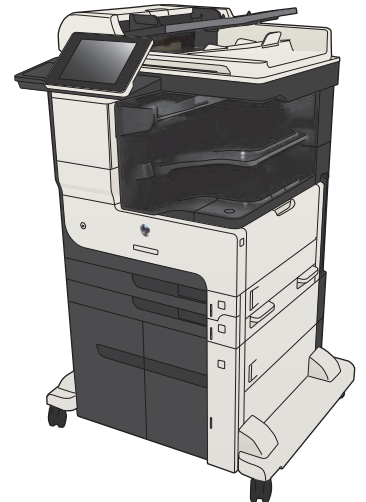
M725dn



M725f



M725z



M725z+



МФУ HP LaserJet Enterprise M725

Руководство пользователя

Авторские права и лицензия

© Copyright 2017 HP Development Company, L.P.

Копирование, адаптация или перевод без предварительного письменного разрешения запрещены, за исключением случаев, разрешенных законом об авторских правах.

Информация, содержащаяся в этом документе, может быть изменена без предварительного уведомления.

Гарантии на изделия и услуги HP устанавливаются в специальных гарантийных положениях, прилагаемых к таким изделиям и услугам. Ничто из сказанного в настоящем документе не должно истолковываться как дополнительная гарантия. HP не несет ответственности за технические или редакторские ошибки или упущения, содержащиеся в настоящем документе.

Edition 2, 8/2017

Информация о товарных знаках

Adobe®, Adobe Photoshop®, Acrobat® и PostScript® являются зарегистрированными товарными знаками Adobe Systems Incorporated.

Название Apple и логотип Apple являются товарными знаками компании Apple Computer, Inc., зарегистрированными в США и других странах/регионах. iPod являются товарным знаком компании Apple Computer, Inc. Устройства iPod предназначены только для легального копирования с разрешения правообладателя. Не воруйте музыку!

Microsoft®, Windows®, Windows XP® и Windows Vista® являются зарегистрированными в США товарными знаками Microsoft Corporation.

UNIX® является зарегистрированным товарным знаком Open Group.

Содержание

1 Знакомство с устройством	1
Сравнение продуктов	2
Изображения устройства	5
Вид спереди и справа	5
Вид спереди и слева	6
Источники подачи устройства	7
Интерфейсные порты	8
Серийный номер и расположение номера модели	9
Панель управления	10
Панель управления	10
Главный экран панели управления	10
Чистка панели управления	12
Справка панели управления	12
Отчеты по устройству	14
2 Подключение устройства и установка ПО	17
Присоединение устройства к компьютеру при помощи USB-кабеля и установка программного обеспечения (Windows)	18
Присоедините устройство к сети при помощи сетевого кабеля и установите программное обеспечение (Windows)	20
Настройка IP-адреса	20
Установка программного обеспечения	21
Подключение устройства к компьютеру с помощью USB-кабеля и установка программного обеспечения (Mac OS X)	22
Подключение устройства к компьютеру с помощью USB-кабеля и установка программного обеспечения (Mac OS X)	23
Настройка IP-адреса	23
Установка программного обеспечения	24
3 Подающие и выходные лотки	27
Поддерживаемые форматы бумаги	28
Поддерживаемые типы бумаги	31

Настройка лотков	32
Настройка лотка при загрузке бумаги	32
Настройка лотка для соответствия параметрам задания на печать	32
Настройка лотка с помощью панели управления	32
Альтернативный режим бланков	33
Лоток 1	34
Емкость лотка и ориентация бумаги	34
Загрузка лотка 1	34
Лоток 2 и лоток 3	37
Емкость лотка и ориентация бумаги	37
Загрузка лотков 2 и 3	37
Лотки на 500 листов	40
Лоток на 500 листов: емкость и ориентация бумаги	40
Загрузка лотка на 500 листов	40
Лоток повышенной емкости на 3500 листов	43
Входной лоток повышенной емкости на 3500 листов: емкость и ориентация бумаги	43
Загрузка лотка повышенной емкости на 3500 листов	43
Стандартный выходной лоток	45
Сшиватель/укладчик (только модели z и z+)	45

4 Управление расходными материалами и дополнительными принадлежностями 47

Заказ комплектующих, дополнительных принадлежностей и расходных материалов	48
Картриджи с тонером	49
Вид картриджа с тонером	49
Сведения о картридже с тонером	50
Утилизация картриджей с тонером	50
Хранение картриджа с тонером	50
Политика HP в отношении картриджей с тонером других производителей	50
Замена картриджей с тонером	51
Веб-сайт HP по вопросам защиты от подделок	54
Использование картриджей с заканчивающимся ресурсом	55
Включение и отключение параметров Параметры "при очень низком уровне" на панели управления	56
Детали для самостоятельного ремонта	57
Дополнительные принадлежности	60
Картридж с тонером	61
Вид картриджа с тонером	61
Сведения о картридже с тонером	62
Утилизация картриджей с тонером	62
Хранение картриджа с тонером	62
Политика HP в отношении картриджей с тонером других производителей	62
Замена картриджа с тонером	63

Сшивка (только для моделей со сшивателем)	66
Загрузка скрепок	66
5 Печать	69
Поддерживаемые драйверы печати (Windows)	70
Универсальный драйвер печати HP	70
Режимы установки универсального драйвера печати	71
Изменение настроек задания печати (Windows)	72
Изменение параметров всех заданий печати до закрытия программного обеспечения	72
Изменение параметров по умолчанию для всех заданий печати	72
Изменение параметров конфигурации продукта	72
Изменение настроек задания печати (Mac OS X)	73
Изменение параметров всех заданий печати до закрытия программного обеспечения	73
Изменение параметров всех заданий печати	73
Изменение параметров конфигурации продукта	73
Задания печати (Windows)	74
Использование ярлыка печати (Windows)	74
Создание ярлыка печати (Windows)	76
Автоматическая печать на обеих сторонах (Windows)	79
Двусторонняя печать в ручном режиме (Windows)	81
Печатать несколько страниц на листе (Windows)	83
Выбор ориентации страницы (Windows)	85
Выбор типа бумаги (Windows)	87
Печать первой и последней страниц на бумаге другого типа (Windows)	90
Масштабирование документа под формат страницы (Windows)	93
Создание буклета (Windows)	95
Выбор параметров сшивания (Windows)	97
Задания печати (Mac OS X)	99
Использование предварительных установок печати (Mac OS X)	99
Создание предварительных установок печати (Mac OS X)	99
Автоматическая двусторонняя печать (Mac OS X)	99
Двусторонняя печать в ручном режиме (Mac OS X)	99
Печатать несколько страниц на листе (Mac OS X)	100
Выбор ориентации страницы (Mac OS X)	100
Выбор типа бумаги (Mac OS X)	100
Печать обложки с помощью (Mac OS X)	101
Масштабирование документа под формат страницы (Mac OS X)	101
Создание буклета (Mac OS X)	101
Выбор параметров сшивания (Mac OS X)	102
Дополнительные задания печати (Windows)	103
Отмена задания печати (Windows)	103

Выбор формата бумаги (Windows)	103
Выбор произвольного формата бумаги (Windows)	104
Печать водяных знаков (Windows)	104
Дополнительные задания печати (Mac OS X)	105
Отмена задания печати (Mac OS X)	105
Выбор формата бумаги (Mac OS X)	105
Выбор произвольного формата бумаги (Mac OS X)	105
Печать водяных знаков (Mac OS X)	106
Хранение заданий печати на устройстве	107
Создание сохраненного задания (Windows)	107
Создание сохраненного задания (Mac OS X)	109
Печать сохраненного задания	110
Удаление сохраненного задания	110
Добавлять разделитель заданий (Windows)	111
Использование HP ePrint	112
Использование программы HP ePrint	113
Использование Apple AirPrint	114
Подключение устройства к AirPrint	114
Поиск AirPrint-имени устройства	114
Печать с помощью AirPrint	114
Изменение AirPrint-имени устройства	115
Устранение неполадок AirPrint	115
Программа HP Smart Print (Windows)	116
Печать через USB-порт для облегченного доступа	117
Печать документов через USB-порт для облегченного доступа	118
6 Копирование	119
Установка новых параметров по умолчанию для копирования	120
Печать одной копии	122
Выполнение нескольких копий	123
Копирование многостраничного оригинала	125
Сортировка выполненных копий	127
Сшивание задания копирования	129
Двустороннее копирование	130
Двустороннее копирование	130
Копирование на обеих сторонах листа бумаги вручную	131
Уменьшение или увеличение размера копий	133
Оптимизация качества для копирования текста или изображений	135
Настройка яркости/насыщенности копирования	136
Установите тип и формат бумаги для копирования на специальную бумагу	138
Использование режима создания задания	139

Копирование книг	140
Копирование фотографий	142
7 Сканировать/Отправить	145
Настройка функций сканирования/отправки	146
Изменение настроек сканирования/отправки по умолчанию с панели управления устройства	148
Отправка отсканированных документов в сетевые папки	150
Отправка отсканированного документа в папку в памяти устройства	154
Отправка отсканированного документа на флэш-накопитель USB	155
Сканирование и сохранение документа	155
Отправка отсканированных документов на один или несколько адресов электронной почты	158
Отправка по электронной почте с помощью адресной книги	161
Добавление контактов в адресную книгу с панели управления устройства	161
Отправка документов по электронной почте с помощью адресной книги	163
Сканирование фотографии	166
8 Факс	169
Настройка параметров факса	170
Мастер настройки факса Fax Setup Wizard	170
Установка и проверка даты и времени	171
Установка и проверка формата даты и времени	171
Настройка параметров факса	173
Настройка параметров передачи факса	175
Использование кодов оплаты	176
Настройка параметров по умолчанию для отправки факсов	177
Настройка параметров приема факса	179
Расписание печати факсов	180
Блокировка входящих факсов	181
Создание списка заблокированных номеров факсов	181
Удаление номеров из списка заблокированных номеров факсов	181
Настройка параметров по умолчанию для приема факсов	182
Архивирование и пересылка факсов	183
Включение архивирования факсов	183
Включение переадресации факсов	183
Создание списка быстрого набора	184
Добавление номера к существующему списку быстрого набора	187
Удаление списка быстрого набора	188
Удаление одного номера из списка быстрого набора	189
Отправка факса с ручным вводом номера	190
Отправка факса с помощью быстрого набора	192
Поиск в списке быстрого набора по имени	194

Отправка факса с помощью номеров из адресной книги факсов	195
Поиск в адресной книге факсов	197
Отмена факса	198
Использование факса с сетями VoIP	199
Отчеты факса	200
Журнал активности факса	200
Отчет по кодам оплаты	201
Отчет о заблокированных факсах	201
Отчет по быстрому набору	201
Отчет по вызовам факса	201

9 Управление устройством 203

Настройка параметров IP-сети	204
Отказ от совместного использования принтера	204
Просмотр и изменение сетевых параметров	204
Настройка параметров TCP/IP IPv4 вручную с панели управления	204
Настройка параметров TCP/IP IPv6 вручную с панели управления	205
Встроенный веб-сервер HP	206
Открытие встроенного веб-сервера HP	206
Функции встроенного веб-сервера HP	207
Вкладка Информация	207
Вкладка Общие	207
Вкладка Копирование/печать	208
Вкладка Сканирование/цифровая отправка	209
Вкладка "Факс" (только для моделей с факсом)	210
Вкладка Устранение неполадок	211
Вкладка "Безопасность"	211
Вкладка "Веб-службы HP"	211
Вкладка "Сеть"	211
Прочие ссылки список	212
HP Utility (Mac OS X)	213
Откройте утилиту HP Utility	213
Функции HP Utility	213
Использование ПО HP Web Jetadmin	215
Настройки экономичных режимов	216
Печать в экономичном режиме (EconoMode)	216
Оптимизация скорости и расхода электроэнергии	216
Настройка режима ожидания	216
Настройка расписания режима ожидания	217
Функции безопасности устройства	219
Сведения о безопасности	219

Протокол IPsec (IP Security)	219
Вход в устройство	219
Назначение системного пароля	219
Поддержка шифрования. Высокопроизводительные зашифрованные жесткие диски HP	220
Блокировка отсека форматтера	220
Обновление микропрограммы устройства	221

10 Решение проблем 223

Контрольный список устранения неполадок	224
Факторы, влияющие на производительность устройства	226
Восстановление заводских настроек по умолчанию	227
Справка панели управления	228
Неправильная подача бумаги и возникновение замятий	229
Устройство не захватывает бумагу	229
Устройство захватывает больше одного листа бумаги.	229
Устройство подачи заминает, перекашивает бумагу или подает несколько листов сразу.	230
Предотвращение замятий бумаги	230
Устранение замятий	232
Места возникновения замятий бумаги	232
Автоматическая навигация по устранению замятий	232
Устранение замятий в устройстве подачи документов	233
Устраните замятия в области выходного приемника	234
Устранение замятий в сшивателе/укладчике	235
Устранение замятий в сшивателе	237
Устранение замятий в лотке 1	240
Устранение замятий в лотке 2 или 3	241
Устранение замятий бумаги в лотках на 500 листов	243
Устранение замятий в лотке повышенной емкости на 3500 листов	245
Устранение замятий в области картриджа с тонером	248
Устранение замятий в области термофиксатора	251
Устраните замятия в модуле двусторонней печати	253
Смена настроек функции устранения замятия	255
Улучшение качества печати	256
Попробуйте выполнить печать из другой программы.	256
Настройка параметра типа бумаги для задания печати	256
Проверка параметра типа бумаги (Windows)	256
Проверка параметра типа бумаги (Mac OS X)	256
Проверка состояния картриджа с тонером	257
Печать страницы очистки	257
Осмотр картриджа с тонером	258
Проверка бумаги и среды печати	258

Используйте бумагу, которая соответствует требованиям HP	258
Проверьте среду	259
Проверка параметров режима EconoMode	259
Попробуйте другой драйвер печати	260
Выравнивание отдельных лотков	261
Повышение качества копий	262
Проверка стекла сканера на наличие загрязнений	262
Калибровка сканера	264
Проверка параметров бумаги	264
Смена типа и формата бумаги	264
Выбор лотка для копирования	264
Проверьте настройки изменения изображения.	264
Оптимизация качества для копирования текста или изображений	265
Копирование от края до края	265
Очистите подающие ролики и подающую пластину устройства подачи документов.	265
Улучшение качества сканирования	268
Проверка стекла сканера на наличие загрязнений	268
Проверка параметров разрешения	269
Проверка настроек изменения изображения.	270
Оптимизация качества текста или изображений	270
Проверка параметров качества печати	270
Очистите подающие ролики и подающую пластину устройства подачи документов.	271
Повышение качества факса	273
Проверка стекла сканера на наличие загрязнений	273
Проверка параметров разрешения при отправке факса	274
Проверьте настройки изменения изображения.	275
Оптимизация качества текста или изображений факса	275
Проверьте настройки исправления ошибок	275
Отправка задания на другой факсимильный аппарат	276
Очистите подающие ролики и подающую пластину устройства подачи документов.	276
Проверка параметра масштабирования под формат страницы	277
Проверка факсимильного аппарата отправителя	278
Устройство не печатает или печать выполняется слишком медленно	279
Устройство не печатает	279
Устройство медленно печатает	279
Устранение неполадок с непосредственной печатью через USB-порт	281
Меню "Получить с USB-устройства" не открывается при подключении USB-устройства хранения данных	281
Не удается распечатать файл с USB-устройства флэш-памяти	282
Файл, который следует печатать, не указан в меню "Получить с USB-устройства"	282
Устранение неполадок USB-подключения	283

Решение проблем проводной сети	284
Плохое физическое соединение	284
В компьютере используется неверный IP-адрес устройства	284
Компьютер не может связаться с устройством	284
В устройстве используется неверное подключение и неправильные параметры двусторонней печати	285
Новое программное обеспечение может вызывать неполадки с совместимостью.	285
Неправильные настройки компьютера или рабочей станции	285
Устройство отключено или настройки сети неверны	285
Устранение неполадок факса	286
Контрольный список по неполадкам факса	286
Какой тип телефонной линии используется?	286
Используется ли устройство защиты от скачков напряжения?	286
Используется ли такая услуга телефонной компании, как передача речевых сообщений или автоответчик?	287
Оснащен ли телефон функцией ожидания вызова?	287
Проверка состояния факс-платы	287
Общие проблемы с факсом	288
Использование факса с сетями VoIP	289
Проблемы с получением факсов	289
Проблемы с отправкой факсов	291
Коды ошибок факса	292
Сообщения об ошибках факса на панели управления	292
Сообщения об отправке факса	294
Сообщения о получении факса	295
Параметры сервиса	295
Параметры меню Устранение неполадок	296
Устранение неполадок программного обеспечения устройства (Windows)	297
В папке принтеров отсутствует драйвер печати для данного устройства	297
Во время установки ПО появилось сообщение об ошибке	297
Устройство находится в режиме готовности, но печать не выполняется	297
Устранение неполадок программного обеспечения устройства (Mac OS X)	299
Название устройства не отображается в списке "Принтеры и факсы" или "Печать и сканирование"	299
Задание печати не было отправлено на нужное устройство	299
При подключении с помощью USB-кабеля устройство не появляется в списке "Принтеры и факсы" или "Печать и сканирование" после выбора драйвера	299
Удаление программного обеспечения (Windows)	301
Удаление драйвера печати (Mac OS X)	302

1 Знакомство с устройством

- [Сравнение продуктов](#)
- [Изображения устройства](#)
- [Панель управления](#)
- [Отчеты по устройству](#)

Сравнение продуктов

		M725dn	M725f	M725z	M725z+
		CF066A	CF067A	CF068A	CF069A
Работа с бумагой	Лоток 1 (емкость 100 листов)	✓	✓	✓	✓
	Лоток 2 (емкость 250 листов)	✓	✓	✓	✓
	Лоток 3 (емкость 250 листов)	✓	✓	✓	✓
	Дополнительный лоток на 500 листов		✓		
	Дополнительный закрытый лоток на 500 листов		✓		
	Дополнительный лоток на 3 x 500 листов			✓	
	Дополнительный лоток повышенной емкости на 3500 листов				✓
	Стандартный выходной лоток (емкость 250 листов)	✓	✓	✓	✓
	Выходной лоток сшивателя (емкость 500 листов)			✓	✓
	Автоматическая двусторонняя печать	✓	✓	✓	✓
Встраиваемый сшиватель на 30 страниц			✓	✓	
Возможности подключения	Высокоскоростное подключение USB 2.0	✓	✓	✓	✓
	Интерфейс 10/100/1000 Ethernet с поддержкой IPv4 и IPv6	✓	✓	✓	✓
	Порт USB для быстрого доступа (для печати и сканирования без компьютера, а также обновления микропрограммы)	✓	✓	✓	✓
Хранение	Высокопроизводительный защищенный жесткий диск HP объемом 320 ГБ	✓	✓	✓	✓
Дисплей панели управления	Сенсорная панель управления	✓	✓	✓	✓

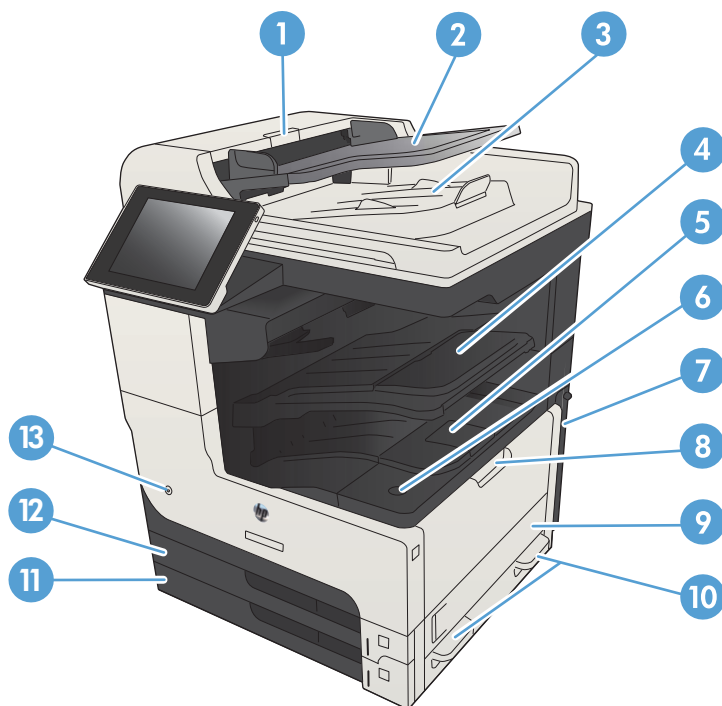
		M725dn	M725f	M725z	M725z+
		CF066A	CF067A	CF068A	CF069A
Печать	Скорость печати: до 41 стр/мин на бумаге формата А4 и 40 стр/мин на бумаге формата Letter.	✓	✓	✓	✓
	Непосредственная печать с USB-накопителей (без компьютера)	✓	✓	✓	✓
Факс	Аналоговый факс HP LaserJet 500		✓	✓	✓
Сканирование и копирование	Сканирование и копирование со скоростью 41 стр/мин (формат А4) или 40 стр/мин (формат Letter)	✓	✓	✓	✓
	Разрешение 600 x 300 пикселей на дюйм (ppi)	✓	✓	✓	✓
	Устройство автоматической подачи документов (АПД) емкостью 100 страниц с поддержкой двустороннего копирования и сканирования	✓	✓	✓	✓
	Непосредственное копирование и сканирование на USB-накопитель (без компьютера)	✓	✓	✓	✓
	Цветное или монохромное сканирование	✓	✓	✓	✓
Цифровая отправка	Отправка по электронной почте и сохранение в сетевую папку	✓	✓	✓	✓
Поддерживаемые ОС	Windows XP SP2 или более поздней версии (32-разрядная) ПРИМЕЧАНИЕ. Microsoft прекратила предоставление базовой поддержки для Windows XP в апреле 2009 г. Компания HP продолжит предоставление негарантированной поддержки ОС XP.	✓	✓	✓	✓

	M725dn	M725f	M725z	M725z+
	CF066A	CF067A	CF068A	CF069A
Windows XP SP2 или более поздней версии, 64-разрядная (только драйвер печати, не поддерживается программой установки ПО)	✓	✓	✓	✓
ПРИМЕЧАНИЕ. Microsoft прекратила предоставление базовой поддержки для Windows XP в апреле 2009 г. Компания HP продолжит предоставление негарантированной поддержки ОС XP.				
Windows Vista (32- и 64-разрядные версии)	✓	✓	✓	✓
ПРИМЕЧАНИЕ. Windows Vista Starter HE поддерживается программой установки ПО или драйвером печати.				
Windows 7 (32- и 64-разрядные версии)	✓	✓	✓	✓
Windows 8 (32- и 64-разрядные версии)	✓	✓	✓	✓
Windows 2003 Server SP1 или более поздней версии, 32- и 64-разрядные версии	✓	✓	✓	✓
ПРИМЕЧАНИЕ. Хотя программа установки ПО не поддерживает 64-разрядную версию, драйвер печати ее поддерживает.				
Windows Server 2008, 32- и 64-разрядные версии	✓	✓	✓	✓
Windows Server 2008 R2, 64-разрядная версия	✓	✓	✓	✓
Mac OS X 10.6, 10.7 и 10.8	✓	✓	✓	✓

¹ Поддержка операционными системами в списке относится к драйверам печати (для Mac и Windows — PCL 6, PCL 5, PS) и к поставляемому в комплекте компакт-диску для установки. Актуальный список поддерживаемых операционных систем см. в разделе www.hp.com/go/lijMFPM725_software.

Изображения устройства

Вид спереди и справа



1 Крышка устройства подачи документов

2 Подающий лоток податчика документов

3 Выходной приемник устройства АПД

4 Выходной приемник сшивателя/укладчика

5 Дверца доступа к картриджу с тонером

6 Клавиша фиксатора дверцы доступа к картриджу

7 Форматтер (содержит интерфейсные порты)

8 Лоток 1

9 Правая дверца

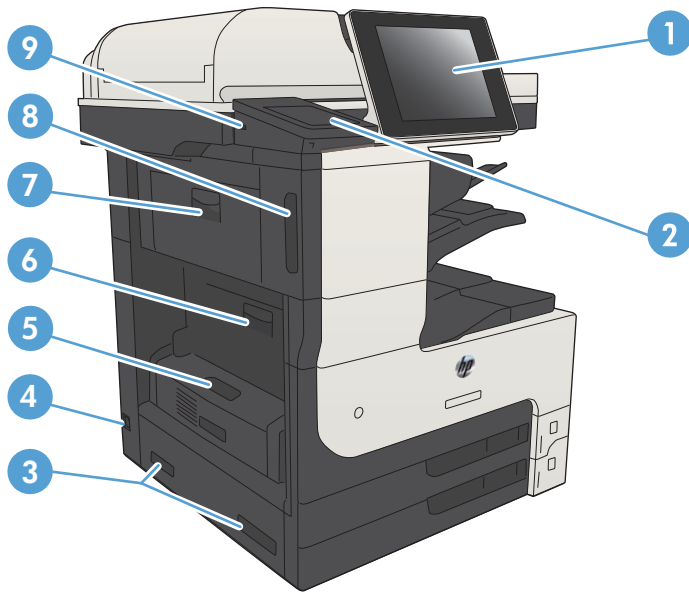
10 Ручки для переноски устройства

11 Лоток 3

12 Лоток 2

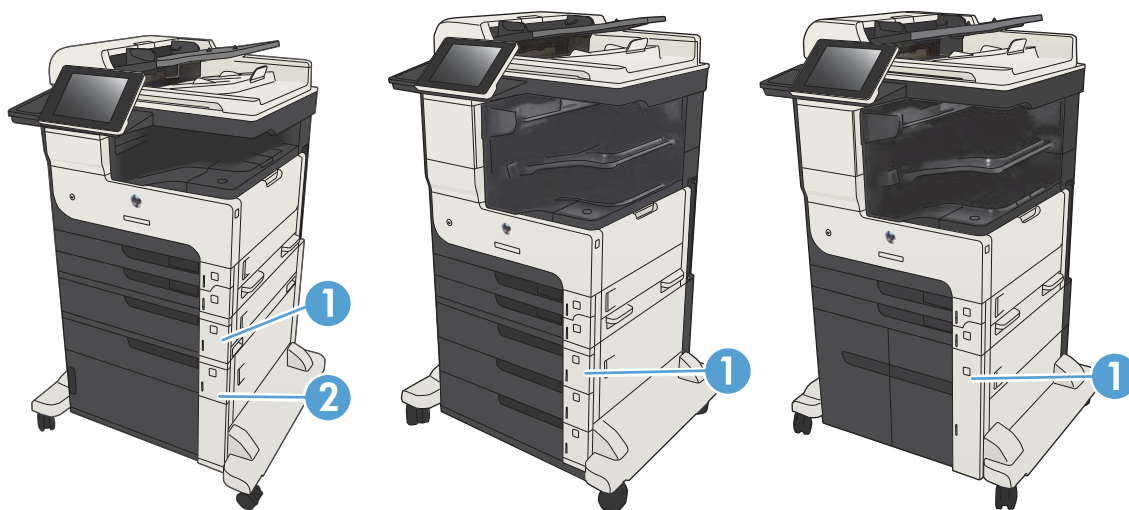
13 Выключатель

Вид спереди и слева



1	Дисплей панели управления
2	Гнездо аппаратной интеграции для подключения устройств сторонних производителей
3	Ручки для переноски устройства
4	Разъем питания
5	Дуплексер (устройство автоматической двусторонней печати)
6	Крышка для доступа к замятиям в области термофиксатора
7	Верхняя левая дверца
8	Дверца сшивателя.
9	Непосредственная печать через USB-порт

Источники подачи устройства



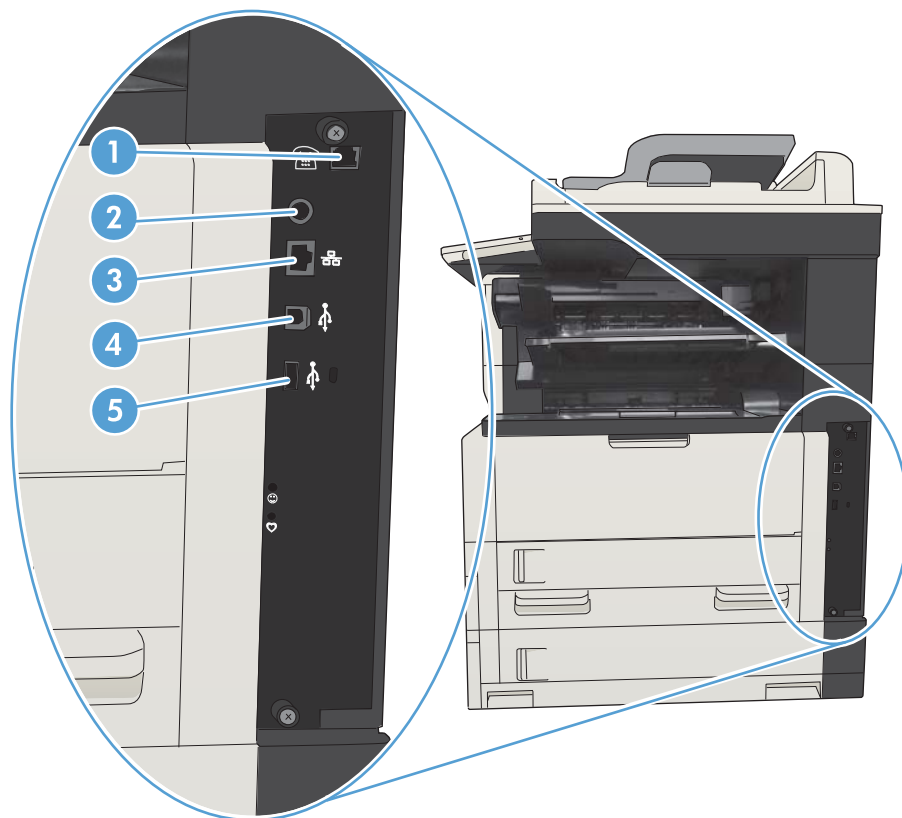
M725f

M725z

M725z+

	M725f	M725z	M725z+
1	Устройство подачи бумаги на 1 x 500 листов	Устройство подачи бумаги на 3 x 500 листов	Входной лоток повышенной емкости на 3500 листов
2	Устройство подачи бумаги на 1 x 500 листов со стойкой		

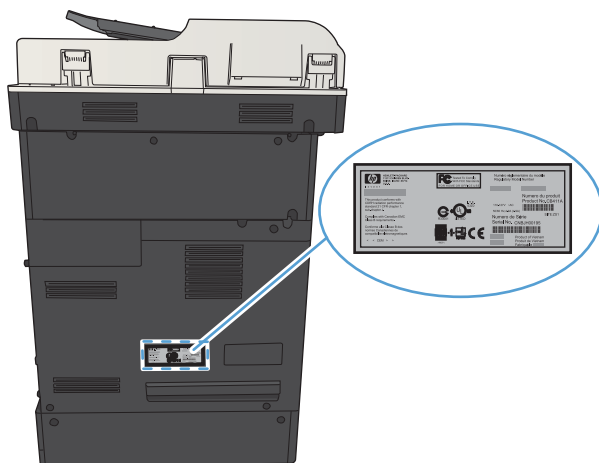
Интерфейсные порты



1	Порт факса
2	Разъем интерфейса для подключения устройств сторонних производителей
3	Разъем подключения к локальной сети (LAN) Ethernet (RJ-45)
4	Порт печати Hi-Speed USB 2.0
5	USB-порт для подключения внешних USB-устройств

Серийный номер и расположение номера модели

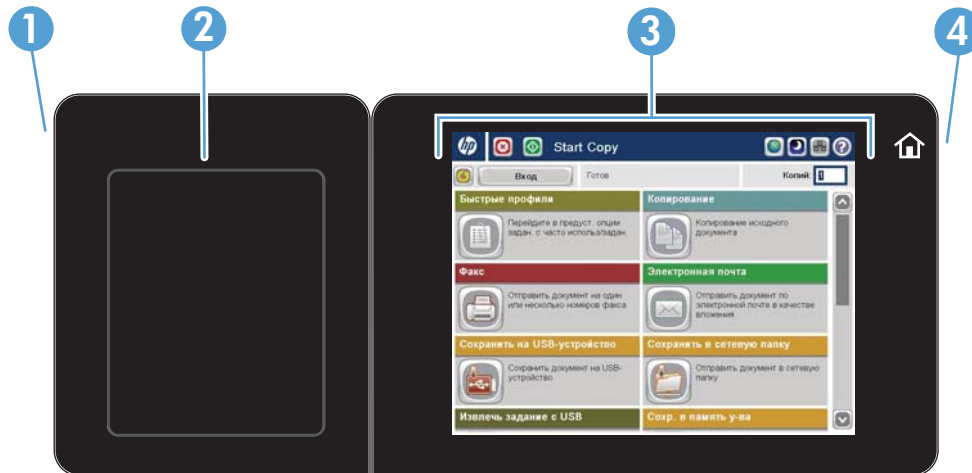
Номер модели и серийный номер указаны на идентификационной наклейке, расположенной на задней панели устройства. Серийный номер содержит сведения о стране/регионе производства, версии, производственном коде и производственном номере изделия.



Название модели	Номер модели
M725dn	CF066A
M725f	CF067A
M725z	CF068A
M725z+	CF069A

Панель управления

Панель управления



1	Порт USB для непосредственной печати	Позволяет печатать непосредственно с USB-накопителя и сохранять на него отсканированные документы, а также обновлять микропрограмму ПРИМЕЧАНИЕ. Порт находится сбоку на панели управления.
2	Гнездо аппаратной интеграции	Позволяет подключать устройства сторонних производителей
3	Цветной сенсорный дисплей.	Позволяет настраивать функции устройства и управлять ими
4	Кнопка "Начало" ("Главный экран")	Используется для мгновенного возврата на главный экран ПРИМЕЧАНИЕ. Эта кнопка находится сбоку на панели управления. При нажатии на значок "Главный экран" рядом с кнопкой ничего не произойдет.

Главный экран панели управления

Главный экран дисплея обеспечивает доступ к функциям устройства и отображает его текущее состояние.

Вы можете вернуться на Главный экран в любой момент нажатием кнопки "Главный экран" на правой стороне панели управления устройства. Также для этого можно использовать кнопку "Главный экран", которая почти всегда находится в левом верхнем углу экрана.

ПРИМЕЧАНИЕ. HP регулярно обновляет функциональные возможности устройства и выпускает новые версии микропрограммы. Чтобы воспользоваться новейшими функциями, обновите микропрограмму устройства. Загрузить новейшую версию микропрограммы можно на сайте www.hp.com/go/ljMFPM725_firmware.

ПРИМЕЧАНИЕ. Функции, доступные на главном экране, могут различаться, в зависимости от конфигурации устройства.




1	Клавиша обновления	Коснитесь этой кнопки для сброса любых изменений и возврата к параметрам по умолчанию.
2	кнопку Вход или Выход	Чтобы получить доступ к защищенным функциям, нажмите кнопку Вход . Если вы вошли в систему (для доступа к защищенным функциям), нажмите кнопку Выход , чтобы выйти из нее. После вашего выхода устройство восстанавливает значения по умолчанию для всех параметров.
3	Логотип HP или кнопка "Главный экран"	При переходе с главного экрана на любой другой логотип HP превращается в кнопку Главный экран . Нажмите кнопку Главный экран , чтобы вернуться на главный экран.
4	Кнопка "Стоп"	Нажмите эту кнопку для приостановки текущего задания. Открывается экран Состояние задания , и можно отменить задание или продолжить его выполнение.
5	Кнопка "Пуск"	Нажмите кнопку "Пуск" для запуска задания копирования.
6	Состояние продукта	Строка состояния содержит информацию об общем состоянии устройства.
7	Кнопка выбора языка	Этой кнопкой можно выбрать язык дисплея панели управления устройства.
8	Кнопка "Ожидание"	Коснитесь этой кнопки для перевода устройства в режим ожидания.
9	Кнопка "Сеть"	Нажмите эту кнопку для поиска информации о сетевом соединении.
10	Кнопка "Справка"	Нажмите кнопку "Справка" для вызова встроенной справочной системы.
11	Поле Копии	В поле Копии указывается число копий, которое данное устройство должно сделать.

12	Полоса прокрутки	Нажимайте стрелки вверх или вниз на полосе прокрутки, чтобы просмотреть весь список доступных функций.
13	Функции	<p>В зависимости от настроек устройства, функции, отображаемые в данной области, могут включать в себя следующие элементы:</p> <ul style="list-style-type: none">• Готовые наборы• Копирование• Эл. почта• Факс (для устройств с установленной факс-платой)• Сохранить на USB• Сохранение в сетевую папку• Сохранение в память устройства• Получить с USB-устройства• Получить из памяти устройства• Состояние задания• Расходные материалы• Лотки• Администрирование• Обслуживание устройства

Чистка панели управления



Протирайте панель управления сухой неволокнистой тканью. Не применяйте бумажные полотенца и салфетки, так как они имеют абразивные свойства и могут повредить экран. Если необходимо удалить стойкие загрязнения, смочите ткань водой или средством для очистки стекла.

Справка панели управления

В устройстве предусмотрена встроенная справочная система, поясняющая способы работы с каждым экраном. Чтобы открыть справочную систему, нажмите кнопку Справка  в верхнем правом углу экрана.

В некоторых экранах нажатием кнопки "Справка" открывается глобальное меню, в котором можно пользоваться функцией поиска конкретных тем. Поиск по структуре меню осуществляется путем нажатия кнопок в меню.

Для экранов с настройками отдельных заданий справочная система открывает раздел с пояснениями для данного экрана.

Если устройство уведомляет об ошибке или предупреждает о возможной проблеме, нажмите кнопку Ошибка  или Предупреждение , чтобы открыть сообщение с описанием проблемы. В таком сообщении также содержатся инструкции по разрешению данной проблемы.

Можно распечатать отчет по всему меню [Администрирование](#) для поиска требуемых индивидуальных настроек.

1. На главном экране панели управления устройства перейдите к кнопке [Администрирование](#) и нажмите ее.
2. Откройте следующие меню:
 - [Отчеты](#)
 - [Страницы конфигурации/состояния](#)
3. Выберите параметр [Карта меню "Администрирование"](#).
4. Чтобы распечатать отчет, нажмите кнопку [Печать](#). Чтобы распечатать отчет, нажмите кнопку [Вид](#).

Отчеты по устройству

Отчеты по устройству содержат сведения об устройстве и его текущей конфигурации. Ниже описаны процедуры печати и просмотра отчетов.

1. На главном экране панели управления устройства перейдите к кнопке [Администрирование](#) и нажмите ее.
2. Откройте меню [Отчеты](#).
3. Выберите одну из категорий отчета:
 - [Страницы конфигурации/состояния](#)
 - [Отчеты факса](#) (только для моделей с факсом)
 - [Другие страницы](#)
4. Выберите отчет, который требуется просмотреть, затем нажмите кнопку [Печать](#), чтобы распечатать его, или кнопку [Вид](#), чтобы просмотреть.



ПРИМЕЧАНИЕ. Вариант [Вид](#) недоступен для некоторых страниц.

Таблица 1-1 Меню "Отчеты"

Уровень 1	Уровень 2	Описание
Страницы конфигурации/состояния	Карта меню "Администрирование"	Отображение структура меню Администрирование .
	Страница "О подключении"	Содержит IP-адрес, имя хоста и MAC-адрес устройства, если оно подключено к сети. Также содержит адреса HP ePrint и AirPrint (если применимо).
	Страница текущих настроек	Содержит текущие настройки для каждого параметра меню Администрирование .
	Страница конфигурации	Содержит параметры устройства и список установленных дополнительных устройств.
	Страница состояния расходных материалов	Содержит сведения о приблизительно оставшемся сроке службы расходных материалов; статистические данные об общем количестве обработанных страниц и заданий, серийный номер, данные счетчиков страниц и информацию по обслуживанию. Для удобства пользователей HP указывает приблизительно оставшийся срок службы расходных материалов. Фактический срок службы расходных материалов может отличаться от указанных приблизительных значений.
	Страница расхода	Отображение сведений о количестве страниц бумаги всех форматов, обработанных устройством; сведения о типе печати (односторонняя или двусторонняя); отображение данных счетчика страниц.

Таблица 1-1 Меню "Отчеты" (продолжение)


Уровень 1	Уровень 2	Описание
	Страница файлового каталога	Отображает имена файлов и папок для файлов, сохраненных в памяти устройства.
	Страница состояния веб-служб	Отображение обнаруженных для устройства веб-служб.
Отчеты факса	Журнал факса	Содержит список факсов, которые были отправлены или получены устройством.
	Отчет кодов оплаты	Список кодов оплаты, которые использовались для оплаты исходящих факсов. Указывается, для какого количества факсов был выписан счет по каждому коду.
	Список блокир. факсов	Список заблокированных телефонных номеров, с которых невозможна отправка факсов на данное устройство.
	Список быстрого набора	Список номеров быстрого набора, сохраненных в устройстве.
	Отчет о вызовах факса	Подробный отчет о последнем полученном или отправленном факсе.
Другие страницы	Сп. шриф. PCL	Позволяет напечатать список доступных шрифтов PCL.
	Список шрифтов PS	Печать доступных шрифтов эмуляции HP postscript уровня 3.

2 Подключение устройства и установка ПО


- [Присоединение устройства к компьютеру при помощи USB-кабеля и установка программного обеспечения \(Windows\)](#)
- [Присоедините устройство к сети при помощи сетевого кабеля и установите программное обеспечение \(Windows\)](#)
- [Подключение устройства к компьютеру с помощью USB-кабеля и установка программного обеспечения \(Mac OS X\)](#)
- [Подключение устройства к компьютеру с помощью USB-кабеля и установка программного обеспечения \(Mac OS X\)](#)

Присоединение устройства к компьютеру при помощи USB-кабеля и установка программного обеспечения (Windows)

Данное устройство поддерживает соединение USB 2.0. Необходимо использовать кабель USB типа "А-В". Убедитесь, что длина кабеля не превышает 2 метра.

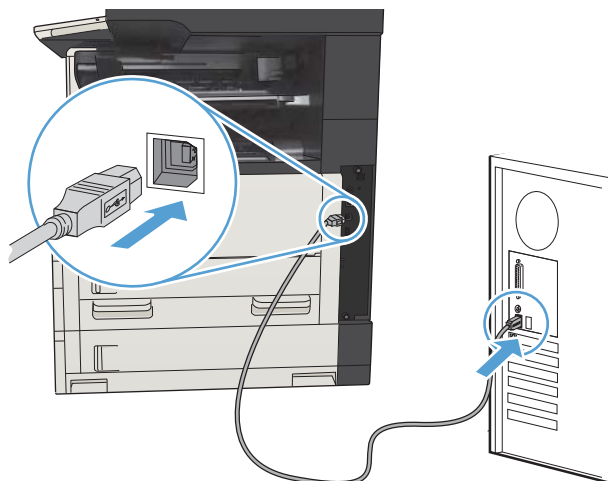
 **ПРЕДУПРЕЖДЕНИЕ.** Не подключайте USB-кабель до появления соответствующего сообщения в процессе установки ПО.

1. Завершите работу всех активных приложений.
2. Убедитесь, что устройство находится в состоянии готовности.

 **ПРИМЕЧАНИЕ.** Если устройство подключается к порту USB, для успешной установки программы оно должно быть включено и находиться в состоянии готовности. Выполните следующие настройки, чтобы устройство выходило из спящего режима во время установки ПО и при получении задания печати:

- а. На главном экране панели управления устройства перейдите к кнопке [Администрирование](#) и нажмите ее.
 - б. Откройте следующие меню:
 - [Общие параметры](#)
 - [Параметры энергопотребления](#)
 - [Настройка таймера режима ожидания](#)
 - в. В списке [Выход из режима ожидания/включение при следующих событиях](#) выберите элемент [Все события](#), затем нажмите кнопку [Сохранить](#).
3. Установите программное обеспечение с компакт-диска, следуя инструкциям на экране.
 4. При появлении запроса, выберите [Подключить напрямую к этому компьютеру с помощью USB-кабеля](#), затем нажмите [Далее](#).

5. При появлении соответствующего сообщения подключите USB-кабель к устройству и компьютеру.

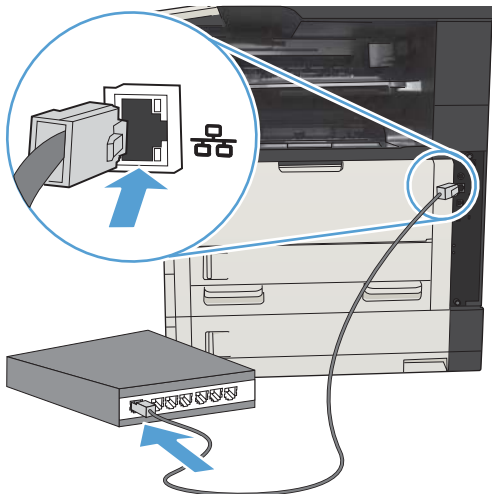



6. На последнем этапе установки нажмите кнопку **Готово** или выберите **Дополнительные параметры**, чтобы установить дополнительное ПО либо настроить базовые функции цифровой отправки.
7. Для проверки правильности установки ПО распечатайте страницу из любой программы.


Присоедините устройство к сети при помощи сетевого кабеля и установите программное обеспечение (Windows)

Настройка IP-адреса

1. Убедитесь, что устройство включено, а на панели управления отображается сообщение **Готово**.
2. Подключите сетевой кабель к устройству и к сети.

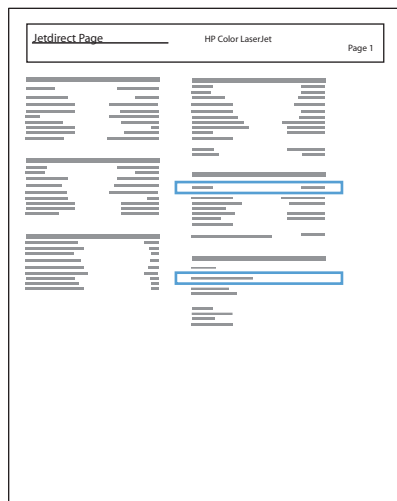


3. Подождите одну минуту. За это время сеть обнаружит устройство и присвоит ему IP-адрес или имя хоста.
4. Чтобы задать IP-адрес или имя хоста устройства, нажмите кнопку **Сеть**  на панели управления.

Если кнопка **Сеть**  не отображается, IP-адрес или имя хоста можно узнать, распечатав страницу конфигурации.

- а. На главном экране панели управления устройства перейдите к кнопке **Администрирование** и нажмите ее.
- б. Откройте следующие меню:
 - **Отчеты**
 - **Страницы конфигурации/состояния**
 - **Страница конфигурации**
- в. Нажмите кнопку **Вид**, чтобы просмотреть информацию на экране панели управления, или кнопку **Печать**, чтобы распечатать сведения.

- г. Найдите IP-адрес на странице Jetdirect.



5. **IPv4.** Если IP-адрес имеет вид 0.0.0.0, 192.0.0.192 или 169.254.x.x, его следует установить вручную. В противном случае сеть была успешно настроена.
- IPv6.** Если IP-адрес начинается с "fe80:", устройство должно печатать. В противном случае необходимо вручную установить IP-адрес.

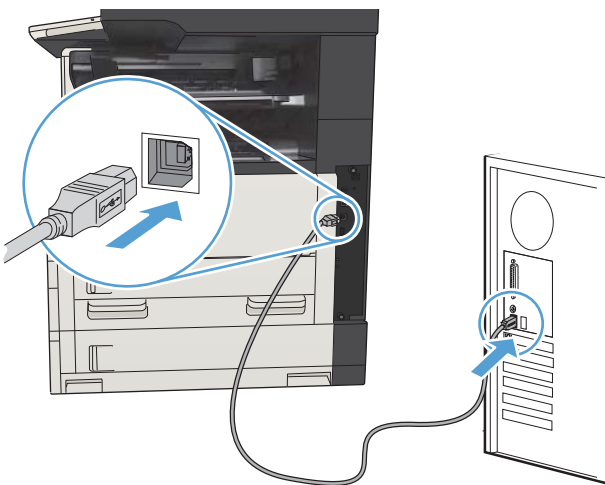
Установка программного обеспечения

1. Завершите работу всех программ.
2. Установите программное обеспечение с компакт-диска.
3. Следуйте инструкциям на экране.
4. При запросе выберите параметр **Подключить по проводной сети**.
5. В списке доступных устройств выберите то, которое имеет правильный IP-адрес. Если устройства нет в списке, введите вручную IP-адрес устройства, имя хоста, или аппаратный адрес.
6. На последнем этапе установки нажмите кнопку **Готово** или выберите **Дополнительные параметры**, чтобы установить дополнительное ПО либо настроить базовые функции цифровой отправки.
7. Для проверки правильности установки ПО распечатайте страницу из любой программы.


Подключение устройства к компьютеру с помощью USB-кабеля и установка программного обеспечения (Mac OS X)

Данное устройство поддерживает соединение USB 2.0. Необходимо использовать кабель USB типа "А-В". Убедитесь, что длина кабеля не превышает 2 метра.

1. Подключите USB-кабель к устройству и компьютеру.



2. Убедитесь, что устройство находится в состоянии готовности.

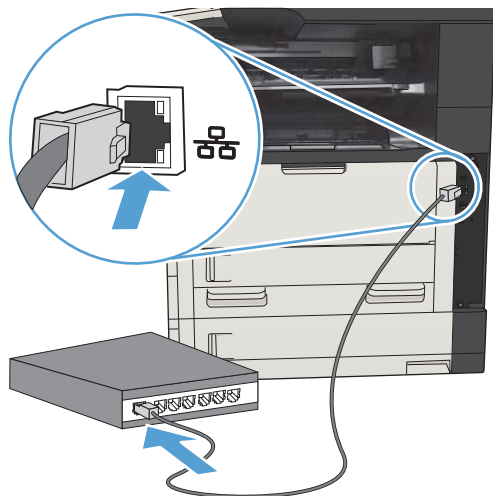
 **ПРИМЕЧАНИЕ.** Если устройство подключается к порту USB, для успешной установки программы оно должно быть включено и находиться в состоянии готовности. Выполните следующие настройки, чтобы устройство выходило из спящего режима во время установки ПО и при получении задания печати:


- а. На главном экране панели управления устройства перейдите к кнопке **Администрирование** и нажмите ее.
 - б. Откройте следующие меню:
 - **Общие параметры**
 - **Параметры энергопотребления**
 - **Настройка таймера режима ожидания**
 - в. В списке **Выход из режима ожидания/включение при следующих событиях** выберите элемент **Все события**, затем нажмите кнопку **Сохранить**.
3. Установите программное обеспечение с компакт-диска.
 4. Щелкните по значку устройства и следуйте инструкциям на экране.
 5. Нажмите кнопку **Заккрыть**.
 6. Для проверки правильности установки ПО распечатайте страницу из любой программы.

Подключение устройства к компьютеру с помощью USB-кабеля и установка программного обеспечения (Mac OS X)

Настройка IP-адреса

1. Убедитесь, что устройство включено, а на панели управления отображается сообщение **Готово**.
2. Подключите сетевой кабель к устройству и к сети.

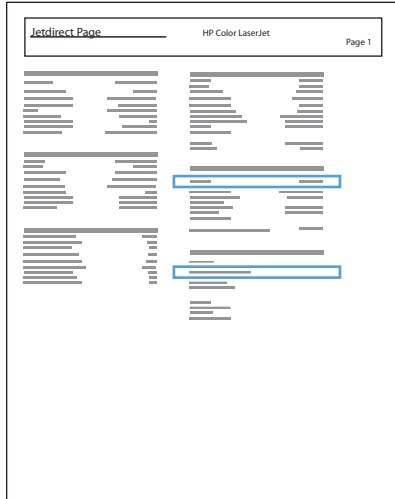


3. Подождите одну минуту. За это время сеть обнаружит устройство и присвоит ему IP-адрес или имя хоста.
4. Чтобы задать IP-адрес или имя хоста устройства, нажмите кнопку **Сеть**  на панели управления.

Если кнопка **Сеть**  не отображается, IP-адрес или имя хоста можно узнать, распечатав страницу конфигурации.

- а. На главном экране панели управления устройства перейдите к кнопке **Администрирование** и нажмите ее.
- б. Откройте следующие меню:
 - **Отчеты**
 - **Страницы конфигурации/состояния**
 - **Страница конфигурации**
- в. Нажмите кнопку **Вид**, чтобы просмотреть информацию на экране панели управления, или кнопку **Печать**, чтобы распечатать сведения.


- г. Найдите IP-адрес на странице Jetdirect.





5. **IPv4.** Если IP-адрес имеет вид 0.0.0.0, 192.0.0.192 или 169.254.x.x, его следует установить вручную. В противном случае сеть была успешно настроена.
- IPv6.** Если IP-адрес начинается с "fe80:", устройство должно печатать. В противном случае необходимо вручную установить IP-адрес.

Установка программного обеспечения

1. Завершите работу всех программ.
2. Установите программное обеспечение с компакт-диска.
3. Щелкните по значку устройства и следуйте инструкциям на экране.
4. После завершения установки нажмите кнопку **Заккрыть**.

 **ПРИМЕЧАНИЕ.** Выполните следующие действия *после* установки программного обеспечения *только* если вы не добавили принтер в процессе установки.


5. На компьютере откройте меню Apple , выберите подменю **Системные настройки**, затем нажмите на значок **Печать и факс** или **Печать и сканирование**.
6. Нажмите символ (+).
7. Используйте Bonjour (браузер по умолчанию) или печать по IP для сетевого соединения.


 **ПРИМЕЧАНИЕ.** Bonjour – самый легкий и лучший способ использовать устройство, если оно установлено в локальной сети.

Если устройство находится вне локального пространства связей Bonjour в большой сети, *необходимо* использовать протокол печати по IP (IP Printing).

Если вы используете Bonjour, выполните следующие действия:

- а. Перейдите на вкладку **Браузер по умолчанию**.
- б. Выберите устройство из списка. Нажмите для проверки, что устройство подключено к сети. Поле **Печать с помощью** автоматически заполняется правильным PPD для устройства.

 **ПРИМЕЧАНИЕ.** Если вы печатаете в сети, где есть более одного устройства, напечатайте страницу конфигурации и установите соответствие имя принтера Bonjour и имени в списке, чтобы идентифицировать устройство, которое вы устанавливаете.

 **ПРИМЕЧАНИЕ.** Если устройство не появляется в списке, проверьте, что оно включено и подключено к сети, затем попробуйте выключить и включить устройство. Если PPD устройства нет в раскрывающемся меню **Печать с помощью**, выключите и снова включите компьютер и затем продолжите процесс установки.

- в. Нажмите **Добавить**, чтобы начать процесс обновления.

Если вы используете метод печати по IP, выполните следующие действия:

- а. Перейдите на вкладку **IP-принтер**.
- б. Выберите **HP Jetdirect - Socket** из всплывающего меню **Протокол**, Это рекомендованная настройка для устройств HP.
- в. Введите IP-адрес в поле **Адрес** на экране добавления принтера.
- г. Автоматически заполняются поля **Имя**, **Местоположение**, и **Печать с помощью**. Если PPD устройства нет в раскрывающемся меню **Печать с помощью**, выключите и снова включите компьютер и затем продолжите процесс установки.

3 Подающие и выходные лотки

- [Поддерживаемые форматы бумаги](#)
- [Поддерживаемые типы бумаги](#)
- [Настройка лотков](#)
- [Альтернативный режим бланков](#)
- [Лоток 1](#)
- [Лоток 2 и лоток 3](#)
- [Лотки на 500 листов](#)
- [Лоток повышенной емкости на 3500 листов](#)
- [Стандартный выходной лоток](#)
- [Сшиватель/укладчик \(только модели z и z+\)](#)

Поддерживаемые форматы бумаги



ПРИМЕЧАНИЕ. Для получения наилучших результатов выбирайте правильный тип и формат бумаги в драйвере перед печатью.

Таблица 3-1 Поддерживаемые форматы бумаги

Формат и размеры	Лоток 1	Лоток 2	Лоток 3	Дополнительные лотки на 500 листов	Лоток повышенной емкости на 3500 листов	Автоматическая двусторонняя печать
Letter 279 x 216 мм	✓	✓	✓	✓	✓	✓
Letter с поворотом 216 x 279 мм	✓	✓	✓	✓		✓
Legal 216 x 356 мм	✓	✓	✓	✓		✓
Executive 267 x 184 мм	✓	✓	✓	✓		✓
Statement 216 x 140 мм	✓					
Oficio 8.5 x 13 216 x 330 мм	✓	✓	✓	✓		✓
11 x 17 279 x 432 мм	✓		✓	✓		✓
12 x 18 305 x 457 мм	✓					
3 x 5 76 x 127 мм	✓					
4 x 6 102 x 152 мм	✓					
5 x 7 127 x 178 мм	✓					
5 x 8 127 x 203 мм	✓					
A3 297 x 420 мм	✓		✓	✓		✓
A4 297 x 210 мм	✓	✓	✓	✓	✓	✓

Таблица 3-1 Поддерживаемые форматы бумаги (продолжение)

Формат и размеры	Лоток 1	Лоток 2	Лоток 3	Дополнительные лотки на 500 листов	Лоток повышенной емкости на 3500 листов	Автоматическая двусторонняя печать
A4 с поворотом 210 x 297 мм	✓	✓	✓	✓		✓
A5 210 x 148 мм	✓	✓	✓	✓		✓
A6 105 x 148 мм	✓					
RA3 305 x 430 мм	✓					✓
RA4 215 x 305 мм	✓	✓	✓	✓		✓
SRA4 225 x 320 мм	✓	✓	✓	✓		✓
B4 (JIS) 257 x 364 мм	✓	✓	✓	✓		✓
B5 (JIS) 257 x 182 мм	✓	✓	✓	✓		✓
B6 (JIS) 128 x 182 мм	✓					
10 x 15 см 102 x 152 мм	✓					
216 x 343 мм	✓	✓	✓	✓		✓
Oficio 216 x 347 216 x 347 мм	✓	✓	✓	✓		✓
8K 270 x 390 мм 270 x 390 мм	✓		✓	✓		✓
16K 195 x 270 мм 270 x 195 мм	✓	✓	✓	✓		✓
8K 260 на 368 мм 260 x 368 мм	✓		✓	✓		✓
16K 184 x 260 мм 260 x 184 мм	✓	✓	✓	✓		✓

Таблица 3-1 Поддерживаемые форматы бумаги (продолжение)

Формат и размеры	Лоток 1	Лоток 2	Лоток 3	Дополнительные лотки на 500 листов	Лоток повышенной емкости на 3500 листов	Автоматическая двусторонняя печать
8К 273 x 394 мм	✓		✓	✓		✓
273 x 394 мм						
16К 197 x 273 мм	✓	✓	✓	✓		✓
273 x 197 мм						
Открытки (JIS)	✓					
100 x 148 мм						
Двойная почтовая карточка (JIS)	✓					
148 x 200 мм						
Конверт № 9	✓					
98 x 225 мм						
Конверт № 10	✓					
105 x 241 мм						
Конверт Monarch	✓					
98 x 191 мм						
Конверт B5	✓					
176 x 250 мм						
Конверт C5	✓					
162 x 229 мм						
Конверт C6	✓					
114 x 162 мм						
Конверт DL	✓					
110 x 220 мм						
Специальный	✓					
от 76 x 127 мм до 312 x 470 мм						
Печать плакатов из лотка 1: Длина от 470 до 508 мм						
Специальный		✓				
от 148 x 210 мм до 364 x 297 мм						
Специальный			✓	✓		✓
от 148 x 210 мм до 432 x 297 мм						

Поддерживаемые типы бумаги

Полный список бумаги HP, поддерживаемой данным устройством, расположен по адресу www.hp.com/support/ljMFPM725series.



ПРИМЕЧАНИЕ. Для получения наилучших результатов выбирайте правильный тип и формат бумаги в драйвере перед печатью.

Таблица 3-2 Поддерживаемые типы бумаги

Тип бумаги	Лоток 1:	Лоток 2 и лоток 3	Дополнительные лотки на 500 листов	Лоток повышенной емкости на 3500 листов	Автоматическая двусторонняя печать
Обычная	✓	✓	✓	✓	✓
HP EcoSMART Lite	✓	✓	✓	✓	✓
Легкая 60–74 г	✓	✓	✓	✓	✓
Промежуточная 85–95 г	✓	✓	✓	✓	✓
Высококачественная бумага	✓	✓	✓	✓	✓
Переработанная	✓	✓	✓	✓	✓
Средней плотности 96–110 г	✓	✓	✓	✓	✓
Плотная 111–130 г	✓	✓	✓	✓	✓
Сверхплотная 131–175 г	✓				
Картон 176–220 г	✓				
Прозрач. пленка	✓	✓	✓		
Наклейки	✓	✓	✓		
Фирменный бланк	✓	✓	✓	✓	✓
Конверт	✓				
Плотный конверт	✓				
Печатный бланк	✓	✓	✓	✓	✓
Перфорированная	✓	✓	✓	✓	✓
Цветная	✓	✓	✓	✓	✓
Грубая	✓	✓	✓	✓	✓
Плотная грубая	✓				

Настройка лотков

Устройство автоматически запрашивает настройку лотка для соответствующего типа и формата бумаги в следующих ситуациях:

- При загрузке бумаги в лоток.
- Если вы выбираете лоток или тип бумаги для задания печати с помощью драйвера печати или программного обеспечения, но настройки лотка не соответствуют параметрам задания печати.



ПРИМЕЧАНИЕ. Сообщение не появляется, если печать выполняется из лотка 1, для которого заданы значения **Любой формат** (формат бумаги) и **Любой тип** (тип бумаги). В этом случае, если в задании печати не указан определенный лоток, устройство печатает из лотка 1, даже если настройки формата и типа бумаги в задании на печать не соответствуют бумаге в лотке 1.

Настройка лотка при загрузке бумаги

1. Загрузите бумагу в лоток. Закройте лоток, если используются лотки 2 и 3.
2. На панели управления устройства отображается сообщение о настройке лотка.
3. Нажмите кнопку **ОК**, чтобы принять обнаруженный формат и тип, или нажмите кнопку **Изменить**, чтобы выбрать другой формат и тип бумаги.
4. Выберите правильный размер и тип, затем нажмите кнопку **ОК**.

Настройка лотка для соответствия параметрам задания на печать

1. В приложении укажите исходный лоток, формат и тип бумаги.
2. Отправьте задание на устройство.

Если необходимо настроить лоток, на панели управления устройства появляется сообщение о настройке лотка.
3. Загрузите в лоток бумагу указанного типа и формата, а затем закройте его.
4. Нажмите кнопку **ОК**, чтобы принять обнаруженный формат и тип, или нажмите кнопку **Изменить**, чтобы выбрать другой формат и тип бумаги.
5. Выберите правильный размер и тип, затем нажмите кнопку **ОК**.

Настройка лотка с помощью панели управления

Можно также настроить тип и формат для лотков без запроса устройства.

1. На главном экране панели управления устройства перейдите к кнопке **Лотки** и нажмите ее.
2. Выберите лоток, который нужно настроить, и нажмите кнопку **Изменить**.
3. В списке параметров выберите формат и тип бумаги.
4. Нажмите кнопку **ОК**, чтобы подтвердить выбор.

Альтернативный режим бланков

При использовании функции **Альтернативный режим бланков** можно загружать фирменные бланки в лоток одним и тем же способом, независимо от того, будет печать или копирование производиться на одну сторону листа или на обе. При работе в этом режиме загрузите бумагу так же, как для автоматической двусторонней печати.

Чтобы воспользоваться этой функцией, включите ее при помощи панели управления устройства. Чтобы использовать эту функцию с Windows, ее нужно включить в драйвере печати и настроить тип бумаги в драйвере печати.

Включите Альтернативный режим бланков при помощи панели управления устройства

1. На главном экране панели управления устройства перейдите к кнопке **Администрирование** и нажмите ее.
2. Откройте следующие меню:
 - **Управление лотками**
 - **Альтернативный режим бланков**
3. Выберите параметр **Включено** и затем нажмите кнопку **Сохранить**.

Чтобы использовать Альтернативный режим бланков в Windows, выполните следующие действия для каждого задания печати.

Печать – Альтернативный режим бланков в (Windows)

1. Из окна программы выберите параметр **Печать**.
2. Выберите устройство, а затем нажмите кнопку **Свойства** или **Настройки**.
3. Перейдите на вкладку **Дополнительно**.
4. Разверните список **Возможности принтера**.
5. В раскрывающемся списке **Альтернативный режим фирменных бланков** выберите параметр **Вкл..**
6. Нажмите кнопку **Применить**.
7. Перейдите на вкладку **Бумага/качество**.
8. В раскрывающемся списке **Тип бумаги** выберите параметр **Больше...**
9. Разверните список параметров **Тип**.
10. Раскройте список опций **Другое** и выберите опцию **Фирменный бланк**. Нажмите кнопку **ОК**.
11. Нажмите кнопку **ОК**, чтобы закрыть диалоговое окно **Свойства документа**. В диалоговом окне **Печать** нажмите кнопку **ОК**, чтобы распечатать задание.

Лоток 1

Емкость лотка и ориентация бумаги

Чтобы избежать замятий, не переполняйте лотки. Верх стопки должен располагаться ниже индикатора заполнения лотка. Для короткой/узкой и плотной/глянцевой бумаги: загружайте бумагу до уровня, более чем в два раза ниже индикатора заполнения лотка.

Таблица 3-3 Емкость лотка 1

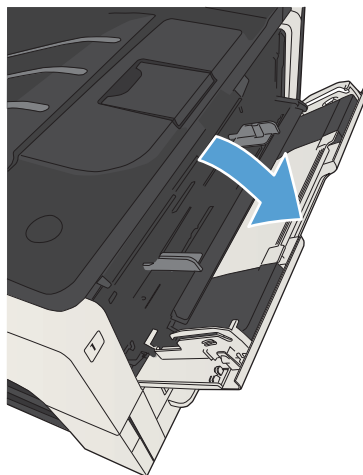
Тип бумаги	Технические характеристики	Количество
Бумага	Диапазон:	Максимальная высота пачки: 13 мм
	от 60 г/м ² до 199 г/м ²	До 100 листов бумаги плотностью от 60 до 120 г/м ² Менее 100 листов бумаги плотностью от 120 до 199 г/м ²
Конверты	от 75 г/м ² до 90 г/м ²	До 10 конвертов
Наклейки	толщиной до 0,23 мм	Максимальная высота пачки: 13 мм
Прозрачные пленки	0,10–0,13 мм, толщина	Максимальная высота пачки: 13 мм

Таблица 3-4 Ориентация бумаги в лотке 1

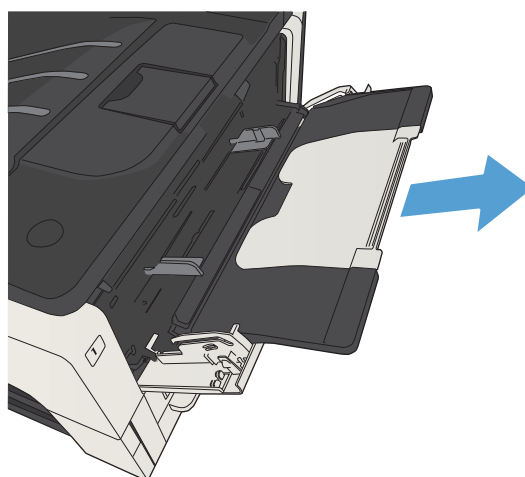
Односторонняя печать	Двусторонняя печать вручную и альтернативный режим фирменных бланков	Конверты
Лицевой стороной вверх	Лицевой стороной вниз	Лицевой стороной вверх
Верхним краем по направлению к принтеру	Загрузка длинным краем вперед (верхний край к передней части устройства)	Короткой заклеиваемой стороной к устройству
		

Загрузка лотка 1

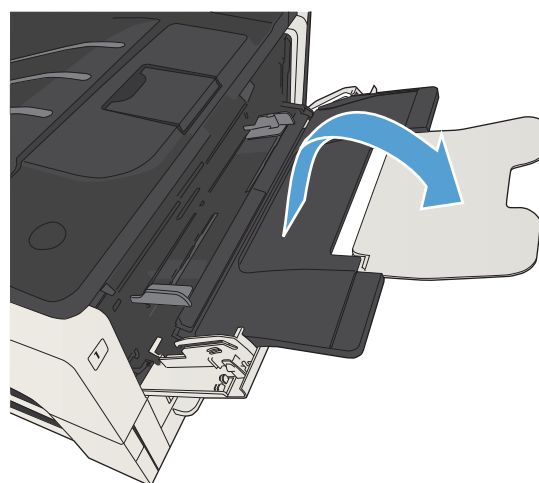
1. Откройте лоток 1.



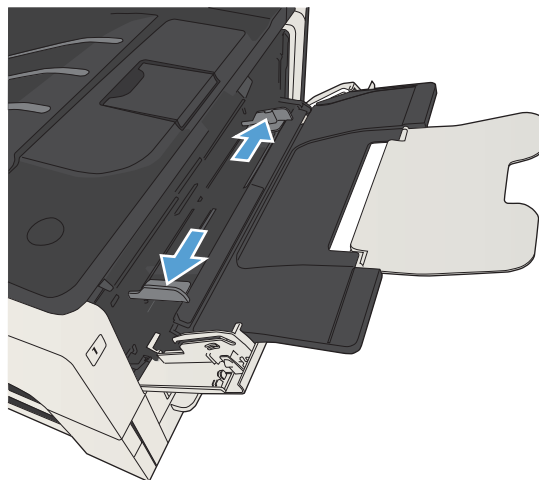
2. Вытяните держатель бумаги.



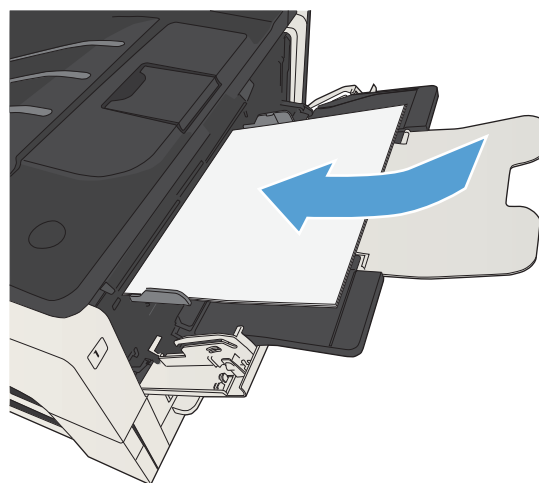
3. При использовании формата бумаги больше, чем Letter или A4, сложите расширение.



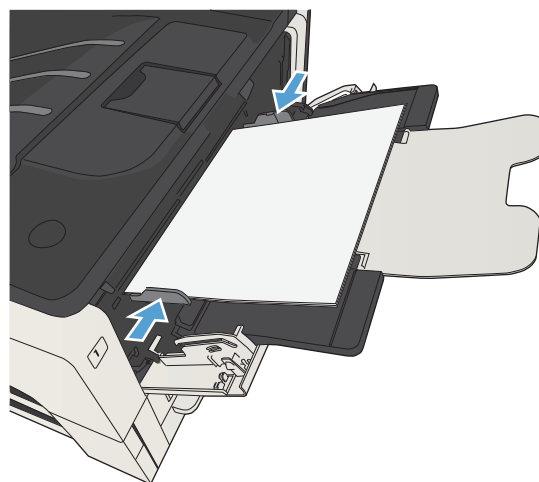
4. Раздвиньте направляющие ширины так, чтобы расстояние между ними было больше ширины листов бумаги.



5. Разместите в лотке бумагу. Убедитесь, что ограничители плотно прижаты к бумаге, а стопка бумаги ниже индикаторов максимальной высоты.



6. Отрегулируйте направляющие по ширине бумаги так, чтобы они слегка касались стопки бумаги, не сгибая ее.



Лоток 2 и лоток 3

Емкость лотка и ориентация бумаги

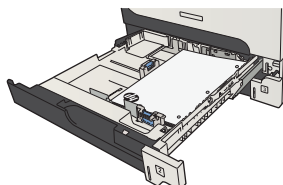
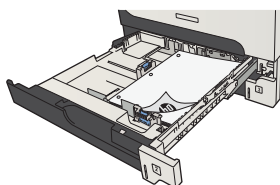
Чтобы избежать замятий, не переполняйте лотки. Верх стопки должен располагаться ниже индикатора заполнения лотка. Для короткой/узкой и плотной/глянцевой бумаги: загружайте бумагу до уровня, более чем в два раза ниже индикатора заполнения лотка.

Таблица 3-5 Емкость лотков 2 и 3

Тип бумаги	Технические характеристики	Количество
Бумага	Диапазон: 60 г/м ² - 130 г/м ²	Эквивалент 250 листов плотностью 75 г/м ²

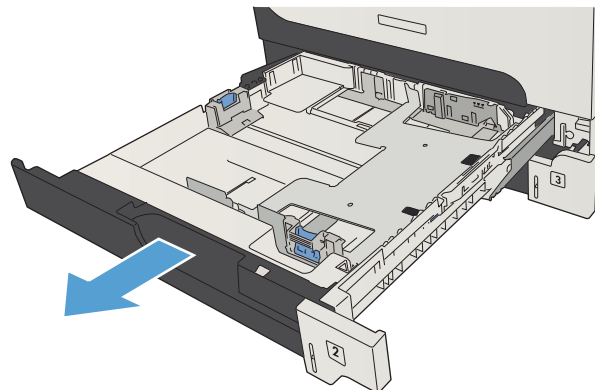
Таблица 3-6 Ориентация бумаги в лотках 2 и 3

Односторонняя печать	Автоматическая двусторонняя печать и альтернативный режим фирменных бланков	Конверты
Лицевой стороной вниз	Лицевой стороной вверх	Печатать конверты только из лотка 1.
Верхним краем по направлению к передней части лотка	Нижним краем по направлению к передней части лотка	

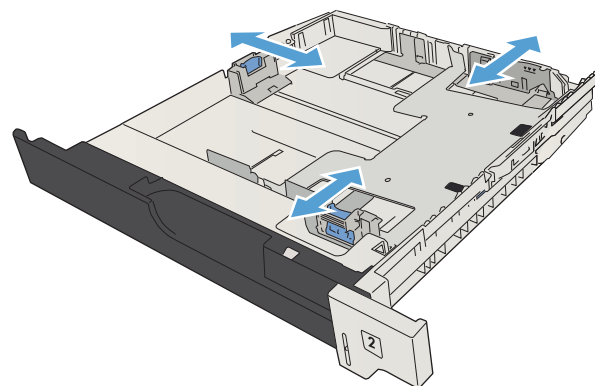


Загрузка лотков 2 и 3

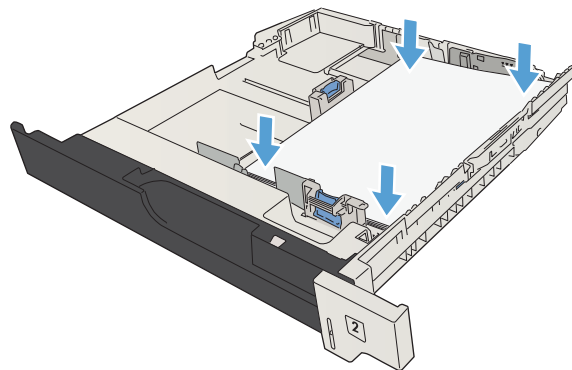
1. Откройте лоток.



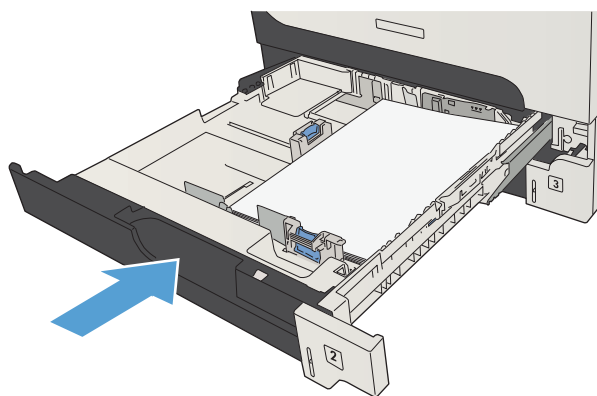
2. Отрегулируйте направляющие в соответствии с требуемым форматом бумаги.



3. Разместите в лотке бумагу. Убедитесь, что ни один из четырех углов стопки не согнут, а верх стопки находится ниже указателей максимальной высоты.



4. Закройте лоток.



Лотки на 500 листов

Лоток на 500 листов: емкость и ориентация бумаги

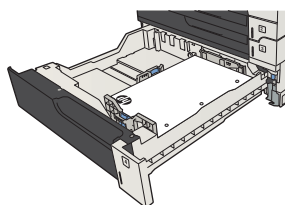
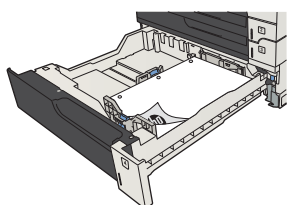
Чтобы избежать замятий, не переполняйте лотки. Верх стопки должен располагаться ниже индикатора заполнения лотка. Для короткой/узкой и плотной/глянцевой бумаги: загружайте бумагу до уровня, более чем в два раза ниже индикатора заполнения лотка.

Таблица 3-7 Емкость лотка на 500 листов

Тип бумаги	Технические характеристики	Количество
Бумага	Диапазон: 60 г/м ² - 130 г/м ²	Высота, эквивалентная 500 листам 75 г/м ²

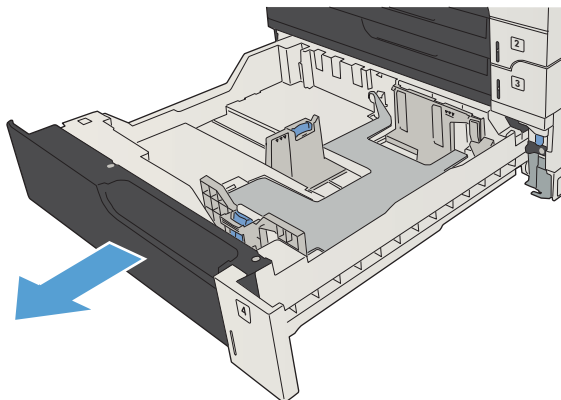
Таблица 3-8 Ориентация бумаги в лотке на 500 листов

Односторонняя печать	Автоматическая двусторонняя печать и альтернативный режим фирменных бланков	Конверты
Лицевой стороной вниз Верхним краем по направлению к передней части лотка	Лицевой стороной вверх Нижним краем по направлению к передней части лотка	Печатать конверты только из лотка 1.

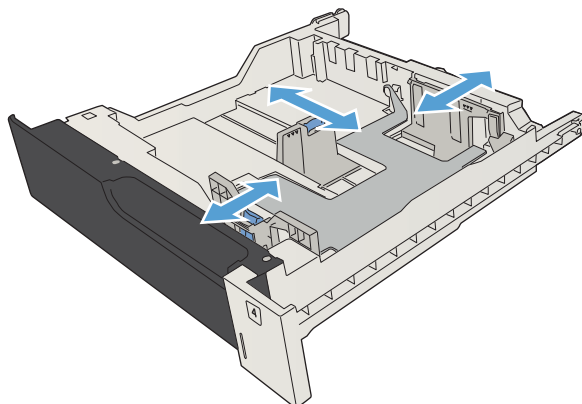


Загрузка лотка на 500 листов

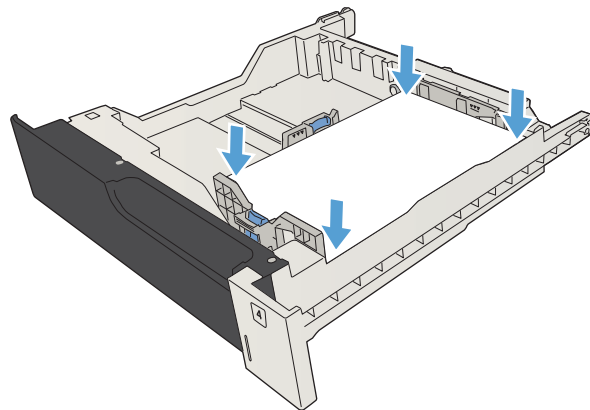
1. Откройте лоток.



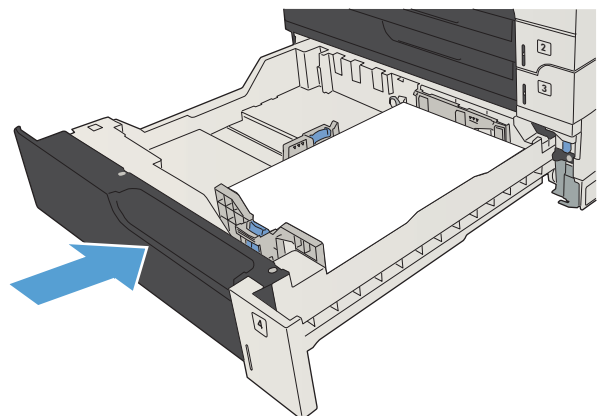
2. Отрегулируйте направляющие в соответствии с требуемым форматом бумаги.



3. Разместите в лотке бумагу. Убедитесь, что ни один из четырех углов стопки не согнут, а верх стопки находится ниже указателей максимальной высоты.



4. Закройте лоток.



Лоток повышенной емкости на 3500 листов

Входной лоток повышенной емкости на 3500 листов: емкость и ориентация бумаги

Чтобы избежать замятий, не переполняйте лотки. Верх стопки должен располагаться ниже индикатора заполнения лотка. Для короткой/узкой и плотной/глянцевой бумаги: загружайте бумагу до уровня, более чем в два раза ниже индикатора заполнения лотка.

Таблица 3-9 Входной лоток повышенной емкости на 3500 листов: емкость

Тип бумаги	Технические характеристики	Количество
Бумага	Диапазон: 60 г/м ² — 130 г/м ²	Эквивалент 3500 листов плотностью 75 г/м ²

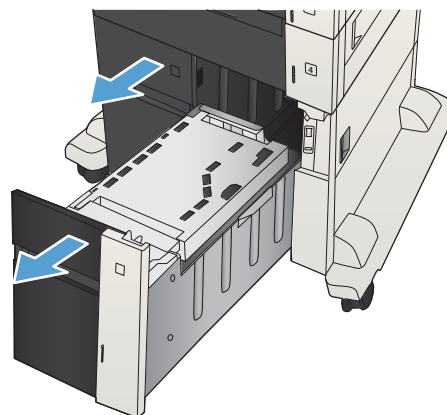
Таблица 3-10 Входной лоток повышенной емкости на 3500 листов: ориентация бумаги

Односторонняя печать	Автоматическая двусторонняя печать и альтернативный режим фирменных бланков	Конверты
Лицевой стороной вверх	Лицевой стороной вниз	Печатать конверты только из лотка 1.
Верхним краем к задней стороне лотка	Верхним краем к задней стороне лотка	

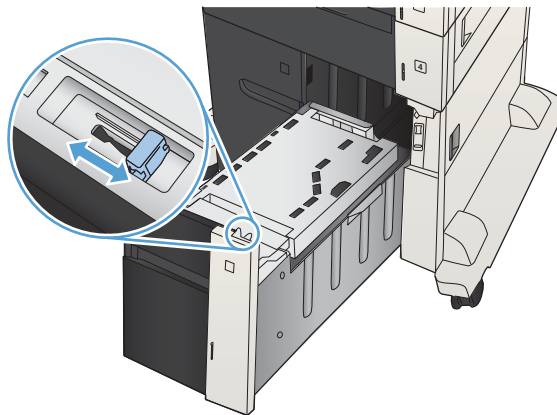
Загрузка лотка повышенной емкости на 3500 листов

В лоток повышенной емкости на 3500 листов можно загружать только бумагу формата A4 и Letter.

1. Откройте правый и левый отсеки лотка.

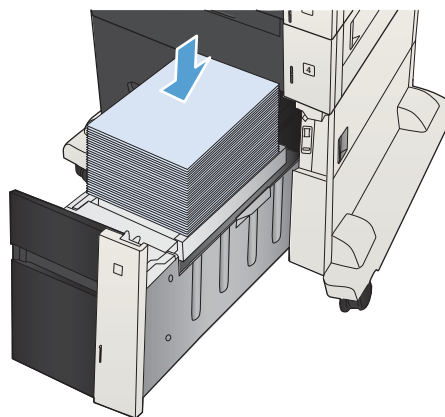


2. На каждой стороне отрегулируйте рычаг, установив его в положение, соответствующее используемому размеру бумаги.

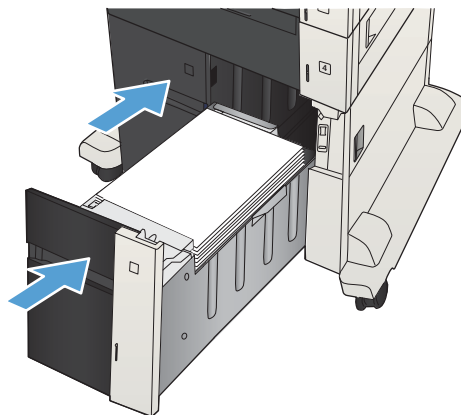


3. Загрузите полные пачки бумаги в каждый отсек лотка. Правый отсек рассчитан на 1500 листов бумаги. Левый отсек рассчитан на 2000 листов бумаги.

ПРИМЕЧАНИЕ. Для достижения оптимальных результатов загружайте полные пачки бумаги. Не разделяйте пачки на меньшие части.



4. Закройте правый и левый отсеки лотка.



Стандартный выходной лоток

Выходной лоток находится под устройством подачи и вмещает до 250 листов бумаги плотностью 75 г/м².

Сшиватель/укладчик (только модели z и z+)

Сшиватель/укладчик может сшивать задания, содержащие до 30 листов бумаги плотностью 75 г/м². Можно сшивать до 500 листов бумаги. Сшиватель может сшивать следующие материалы для печати:

- A3 (книжная ориентация)
- A4
- B4 (книжная ориентация)
- B5 (альбомная ориентация)
- Ledger (книжная ориентация)
- Legal (книжная ориентация)
- Letter

Плотность бумаги может лежать в диапазоне от 60 до 120 г/м². Количество листов более плотной бумаги при сшивании может составить не более 30 листов.

Если требуется сшить задание, которое состоит только из одного листа или более чем из 30 листов, оно будет помещено в приемник устройства, но не будет сшито.

Сшиватель поддерживает только работу с бумагой. Не пытайтесь сшить другие типы материалов для печати, например этикетки, конверты или прозрачные пленки.

Чтобы выбрать точки сшивания по умолчанию, выполните следующие действия:

1. На главном экране панели управления устройства перейдите к кнопке [Администрирование](#) и нажмите ее.
2. Откройте следующие меню:
 - [Параметры сшивателя/укладчика](#)
 - [Сшивание](#)
3. Выберите точку сшивания из списка, затем нажмите кнопку [Сохранить](#). Имеются следующие варианты:
 - [Нет](#)
 - [Верхний левый или правый](#)



ПРИМЕЧАНИЕ. Документы с книжной ориентацией сшиваются в левом верхнем углу. Документы с альбомной ориентацией сшиваются в правом верхнем углу.

- [В верхней левой](#)
- [Верхний правый](#)

4 Управление расходными материалами и дополнительными принадлежностями

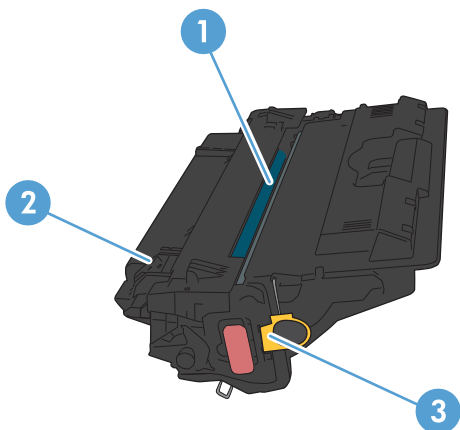
- [Заказ комплектующих, дополнительных принадлежностей и расходных материалов](#)
- [Картриджи с тонером](#)
- [Веб-сайт HP по вопросам защиты от подделок](#)
- [Использование картриджей с заканчивающимся ресурсом](#)
- [Включение и отключение параметров Параметры "при очень низком уровне" на панели управления](#)
- [Детали для самостоятельного ремонта](#)
- [Дополнительные принадлежности](#)
- [Картридж с тонером](#)
- [Сшивка \(только для моделей со сшивателем\)](#)

Заказ комплектующих, дополнительных принадлежностей и расходных материалов

Заказ расходных материалов и бумаги	www.hp.com/go/suresupply
Заказ оригинальных комплектующих и дополнительных принадлежностей HP	www.hp.com/buy/parts
Заказ через сервисный центр или службу поддержки	Обратитесь в уполномоченный сервисный центр или службу поддержки HP.
Заказ с помощью программного обеспечения HP	Встроенный веб-сервер HP содержит ссылку на сайт HP SureSupply, который представляет возможности приобретения оригинальных расходных материалов HP.

Картриджи с тонером

Вид картриджа с тонером



1 Пластиковая защитная крышка

2 Барабан передачи изображений

ПРЕДУПРЕЖДЕНИЕ. Не прикасайтесь к зеленому ролику. Это может привести к выходу картриджа из строя.

3 Микросхема памяти

Сведения о картридже с тонером

Цветная печать	Номер картриджа	Номер детали
Сменный картридж с черным тонером	651A	CE340A
Сменный голубой картридж с тонером	651A	CE341A
Сменный желтый картридж с тонером	651A	CE342A
Сменный пурпурный картридж с тонером	651A	CE343A

Ресурсосберегающие функции: Возвращайте картриджи на переработку с помощью специальной программы HP Planet Partners.

Дополнительные сведения о расходных материалах см. на сайте www.hp.com/go/learnaboutesupplies.


Информация, содержащаяся в настоящем документе, может быть изменена без предварительного уведомления. Самую свежую информацию по расходным материалам см. на www.hp.com/go/ljMFPM725_manuals.

Утилизация картриджей с тонером

Для утилизации оригинального картриджа HP поместите использованный картридж в коробку, в которой поставлялся новый картридж. Для отправки использованных расходных материалов на переработку в компанию HP используйте прилагаемую наклейку возврата. Полную информацию см. в руководстве по отправки на переработку, прилагаемом к каждому новому расходному материалу HP.


Хранение картриджа с тонером

Не распаковывайте картридж с тонером, если вы не намерены сразу же его использовать.

 **ПРЕДУПРЕЖДЕНИЕ.** Чтобы предотвратить повреждение картриджа с тонером, не подвергайте его воздействию света дольше, чем на несколько минут. Закройте зеленый фотобарабан, если необходимо извлечь картридж с тонером из устройства на продолжительное время.

Политика HP в отношении картриджей с тонером других производителей

HP Company не рекомендует использовать картриджи с тонером сторонних производителей — ни новые, ни повторно заправленные.

 **ПРИМЕЧАНИЕ.** Никакой ущерб, причиненный устройству вследствие установки картриджа стороннего производителя, не подпадает под действие гарантии HP и сервисных соглашений.

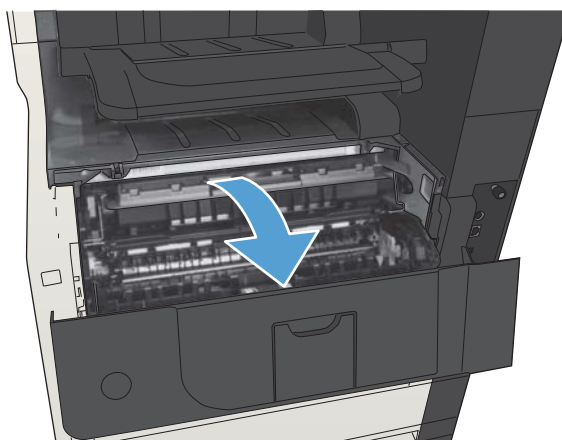
Замена картриджей с тонером

Устройство использует четыре цвета, для печати которых необходимы картриджи с тонером соответствующего цвета: черный (K), пурпурный (M), голубой (C) и желтый (Y).

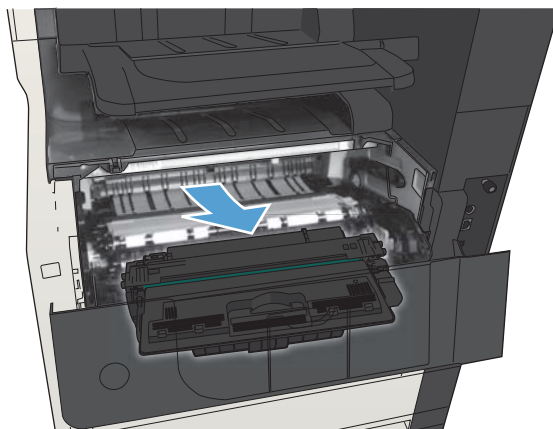
⚠ ПРЕДУПРЕЖДЕНИЕ. Попавший на одежду тонер следует стряхнуть куском сухой ткани, а затем промыть загрязненный участок холодной водой. Горячая вода закрепляет пятна тонера на ткани.

📄 ПРИМЕЧАНИЕ. Сведения об утилизации использованных картриджей с тонером указаны внутри коробки картриджа.

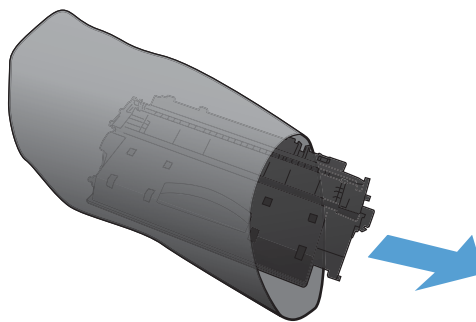
1. Откройте переднюю дверцу устройства. Убедитесь, что дверца полностью открыта.



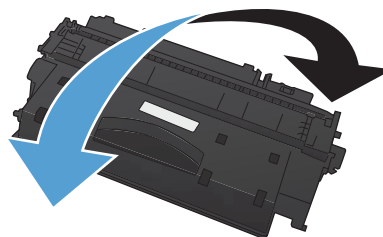
2. Возьмитесь за ручку использованного картриджа с тонером и потяните, чтобы вытащить.



3. Извлеките новый картридж с тонером из защитного пакета.



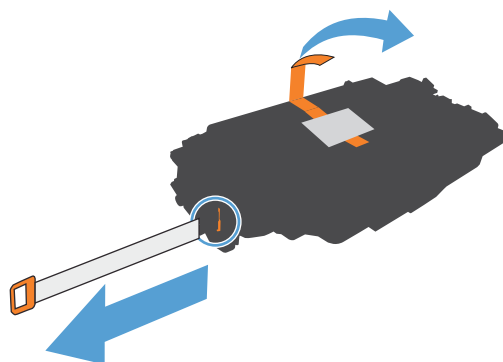
4. Возьмитесь за обе стороны картриджа с тонером и осторожно покачайте его, чтобы равномерно распределить тонер внутри картриджа.



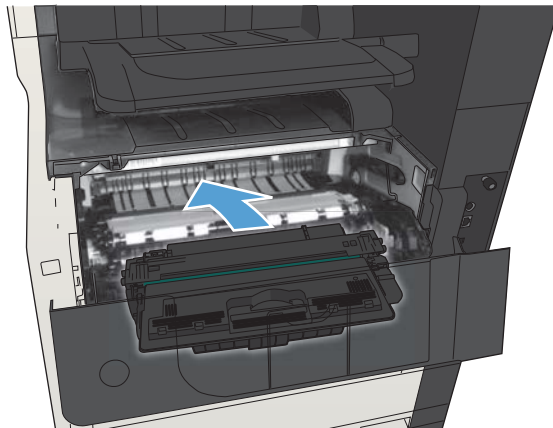
5. Снимите пластиковую обертку с картриджа с тонером.

ПРЕДУПРЕЖДЕНИЕ. Избегайте продолжительного воздействия света.

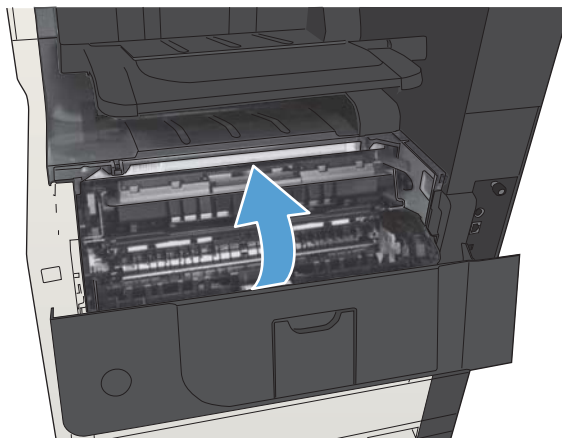
ПРЕДУПРЕЖДЕНИЕ. Не дотрагивайтесь до зеленого ролика. Прикосновение к ролику может вывести картридж из строя.



6. Совместите картридж с тонером со слотом и вставьте его на место со щелчком.



7. Закройте переднюю дверцу.



Веб-сайт HP по вопросам защиты от подделок

Перейдите на страницу www.hp.com/go/anticounterfeit, если при установке картриджа с тонером HP на панели управления выводится сообщение, что это не картридж HP. Компания HP поможет определить, является ли картридж оригинальным, и принять меры по устранению неполадки.

При возникновении описанных ниже условий, возможно, картридж картриджи с тонером не является подлинным изделием HP.

- На странице состояния расходных материалов указано, что установлен расходный материал другого производителя (не HP).
- Многочисленные проблемы с картриджем.
- Картридж выглядит необычно (например, упаковка отличается от обычной упаковки HP).

Использование картриджей с заканчивающимся ресурсом


<Расходный материал> заканчивается	Сообщение появляется, когда расходные материалы подходят к расчетному моменту окончания ресурса.
<Расходный материал> почти закончился	Сообщение появляется, когда расходные материалы подходят к расчетному моменту окончания ресурса. При использовании расходных материалов с заканчивающимся сроком службы качество печати может ухудшиться.

Продолжайте печать с использованием имеющегося картриджа до тех пор, пока перераспределение тонера позволяет обеспечить приемлемое качество печати. Чтобы перераспределить тонер, извлеките картридж с тонером из принтера и осторожно встряхните его из стороны в сторону по горизонтали. Иллюстрацию см. в инструкции по замене картриджа. Вставьте картридж с тонером обратно в принтер и закройте крышку.

Включение и отключение параметров "при очень низком уровне" на панели управления

Параметры по умолчанию можно включать и отключать в любое время. Их не требуется повторно активировать после установки нового картриджа.

1. На главном экране панели управления устройства перейдите к кнопке [Администрирование](#) и нажмите ее.
2. Откройте следующие меню:
 - [Упр. расх. мат](#)
 - [Параметры расходных материалов](#)
 - [Черный картридж](#)
3. Выберите один из следующих параметров:
 - Выберите параметр [Стоп](#), чтобы устройство прерывало печать (в том числе факсов) и не возобновляло ее до замены картриджа.
 - Выберите параметр [Запрос на продолжение](#), чтобы устройство прерывало печать (в том числе факсов) и запрашивало замену картриджа. Вы сможете подтвердить запрос и продолжить печать.
 - Выберите параметр [Продолжение](#), чтобы устройство предупреждало о том, что срок службы картриджа на исходе, но продолжало печать.

 **ПРИМЕЧАНИЕ.** При использовании параметра [Продолжение](#) печать не будет прерываться при низком уровне расходных материалов (Very Low), но ее качество может быть неудовлетворительным.

При выборе параметра [Стоп](#) или [Запрос на продолжение](#) устройство будет прерывать печать, если уровень расходных материалов достигнет значения Very Low (Очень низкий). Устройство автоматически возобновит печать после замены картриджа.

Если выбран параметр [Стоп](#) или [Запрос на продолжение](#), факсы могут не распечататься после возобновления печати. Это произойдет, если факсы, поступившие во время ожидания, не сохранились в устройстве из-за переполнения памяти.

Если выбрать параметр [Продолжение](#) для цветного и черного картриджей, печать факсов не будет прерываться при низком уровне расходных материалов (Very Low), но это может негативно отразиться на ее качестве.

Если уровень расходного материала HP достигнет значения Very Low (Очень низкий), действие относящейся к нему гарантии HP Premium Protection Warranty закончится.

Детали для самостоятельного ремонта

Для вашего устройства доступны следующие детали для самостоятельного ремонта.

- Детали, для которых самостоятельная замена является **обязательной**, должны устанавливаться пользователем (персонал сервисной службы HP выполняет такую замену только за дополнительную плату). Гарантия на устройство HP не покрывает замену таких деталей на месте или их возврат на склад.
- Детали, для которых самостоятельная замена является **необязательной**, бесплатно устанавливаются персоналом сервисной службы HP по запросу в течение гарантийного периода.



ПРИМЕЧАНИЕ. Дополнительные сведения см. на странице www.hp.com/go/customerselfrepair/ljMFPM725.

Таблица 4-1 Детали для самостоятельного ремонта

Элемент	Описание	Самостоятельная замена	Номер детали
Набор для замены жесткого диска	Высокопроизводительный защищенный жесткий диск HP объемом 320 ГБ для замены	Опционально	CF066-67902
	Высокопроизводительный защищенный жесткий диск HP объемом 320 ГБ для замены (вариант для государственных организаций)	Опционально	CF066-67904
Набор модуля форматтера	Набор модуля форматтера для замены	Обязательная	CF066-67901
	Набор модуля форматтера для замены (Китай)	Обязательная	CF066-67903
Набор для замены панели управления	Набор панели управления для замены	Обязательная	CD644-67916
Набор для замены карты факса	Набор карты факса для замены	Обязательная	CC478-67901
Набор для обслуживания роликов устройства подачи	Ролики устройства подачи документов для замены	Обязательная	CD644-67915
Комплект отражателя из пеноматериала	Подкладка крышки сканера для замены	Опционально	5851-4888
Картридж со скрепками (повторно заправленный)	Повторно заправленный картридж со скрепками	Обязательная	C8085-60541
Набор подающего ролика и разделительной пластины лотка 1	Подающий ролик и разделительная пластина лотка 1 для замены	Опционально	CF235-67906
Набор подающего ролика и разделительной пластины лотков 2 и 3	Подающий ролик и разделительная пластина лотков 2 и 3 для замены	Опционально	CF235-67909
Набор лотка 2	Лоток 2 для замены	Обязательная	CF235-67911
Набор лотка 3	Лоток 3 для замены	Обязательная	CF235-67912
Устройство подачи бумаги на 1 x 500 листов	Устройство подачи бумаги на 1 x 500 листов для замены	Обязательная	CF235-67914
Набор роликов для лотков 3, 4, 5 и 6	Ролики (захвата, подачи и разделения) лотков 3, 4, 5 и 6 для замены	Обязательная	CE710-69008
Набор лотка 4, 5 или 6	Набор для лотка 4, 5 или 6	Обязательная	CF235-67917
Набор устройства подачи бумаги на 1 x 500 листов с подставкой	Дополнительное устройство подачи бумаги на 500 листов с подставкой	Обязательная	CF235-67915

Таблица 4-1 Детали для самостоятельного ремонта (продолжение)

Элемент	Описание	Самостоятельная замена	Номер детали
Набор устройства подачи бумаги на 3 x 500 листов с подставкой	Дополнительное устройство подачи бумаги на 3 x 500 листов с подставкой	Обязательная	CF235-67916
Входной подающий лоток повышенной емкости на 3500 листов с подставкой	Дополнительный входной подающий лоток повышенной емкости на 3500 листов с подставкой	Обязательная	CF235-67918
Набор левого лотка для входного подающего лотка повышенной емкости на 3500 листов	Левый лоток для устройства подачи повышенной емкости на 3500 листов	Обязательная	CF235-60103
Набор правого лотка для входного подающего лотка повышенной емкости на 3500 листов	Правый лоток для устройства подачи повышенной емкости на 3500 листов	Обязательная	CF235-60104
Набор роликов для лотка на 3500 листов	Ролики (захвата, подачи и разделения) входного подающего лотка повышенной емкости на 3500 листов для замены	Обязательная	5851-5011
Набор ролика переноса	Сменный ролик переноса	Обязательная	CF235-67910
Комплект дуплексера	Дополнительный комплект дуплексера	Обязательная	CF235-67913
Набор термофиксатора (110 В)	Набор термофиксатора (110 В) для замены	Обязательная	CF235-67921
Набор термофиксатора (220 В)	Набор термофиксатора (220 В) для замены	Обязательная	CF235-67922
Набор для обслуживания (110 В)	Набор для обслуживания устройства <ul style="list-style-type: none"> • Термофиксатор, 110 В • Ролик переноса • Подающий ролик и разделительная пластина для лотка 1 • Ролики захвата и подачи для лотков 2 и 3 • Разделительные пластины для лотков 2 и 3 	Обязательная	CF235-67907
Набор для обслуживания (110 В)	Набор для обслуживания устройства <ul style="list-style-type: none"> • Термофиксатор, 220 В • Ролик переноса • Подающий ролик и разделительная пластина для лотка 1 • Ролики захвата и подачи для лотков 2 и 3 • Разделительные пластины для лотков 2 и 3 	Обязательная	CF235-67908
Набор наклеек на лотки 3, 4, 5 и 6	Набор наклеек на лотки 3, 4, 5 и 6 для замены	Обязательная	CE707-00001
Картридж с тонером	Стандартная емкость	Обязательная	CF214-67901

Таблица 4-1 Детали для самостоятельного ремонта (продолжение)

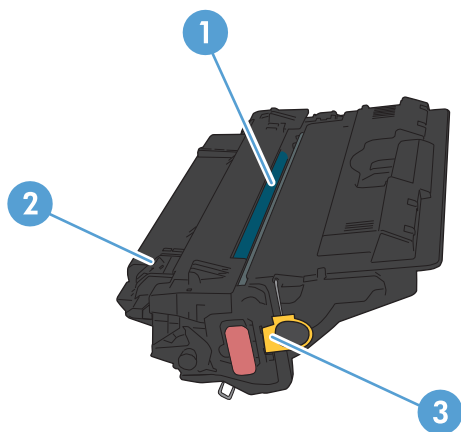
Элемент	Описание	Самостоятельная замена	Номер детали
	Большая емкость	Обязательная	CF214-67902
Кабель питания 220В – 10А	Кабель для замены – Китай	Обязательная	8121-0943
Кабель питания 110В – 13А	Кабель для замены – Тайвань	Обязательная	8121-0964
Кабель питания 220В – 10А	Кабель для замены – Корея, ЕС типовой	Обязательная	8121-0731
Кабель питания 110В – 12А	Кабель для замены – Япония	Обязательная	8121-1143
Кабель питания 220В – 6А	Кабель для замены – Индия	Обязательная	8121-0564
Кабель питания 220В – 10А	Кабель для замены – Великобритания/АТР	Обязательная	8121-0739
Кабель питания 220В – 10А	Кабель для замены – Австралия/Новая Зеландия	Обязательная	8121-0837
Кабель питания 220В – 10А	Кабель для замены – Израиль	Обязательная	8121-1004
Кабель питания 220В – 10А	Кабель для замены – Дания	Обязательная	8121-0733
Кабель питания 220В – 10А	Кабель для замены – ЮАР	Обязательная	8121-0737
Кабель питания 220В – 10А	Кабель для замены – Швейцария	Обязательная	8121-0738
Кабель питания 110В – 10А Бразилия	Кабель для замены – Бразилия	Обязательная	8121-1071
Кабель питания 220В – 10А Аргентина	Кабель для замены – Аргентина	Обязательная	8121-0729
Кабель питания 110В – 13А Северная Америка	Кабель для замены – Северная Америка	Обязательная	8121-0740
Кабель питания 220В – 10А Южная Америка/Чили/Перу	Кабель для замены – Южная Америка/Чили/Перу	Обязательная	8121-0735
Кабель питания 220/110В (Таиланд/Филиппины)	Кабель для замены (Таиланд/Филиппины)	Обязательная	8121-0734

Дополнительные принадлежности

Элемент	Описание	Номер части
Лоток на 500 листов и устройство подачи	Дополнительный лоток для бумаги	CF239A
Устройство подачи бумаги на 1 x 500 листов с подставкой	Дополнительный лоток для бумаги	CF243A
Устройство подачи бумаги на 3 x 500 листов с подставкой	Дополнительный лоток для бумаги	CF242A
Входной лоток повышенной емкости на 3500 листов с подставкой	Дополнительный лоток для бумаги	CF245A
Блок двусторонней печати	Дополнительный блок для двусторонней печати	CF240A
Модуль памяти DIMM.	Модуль памяти HP объемом 512 МБ (200-контактный DIMM DDR2 x64)	CF306A
Модуль факса	Дополнительный модуль аналогового факса Analog Fax Accessory 500 для МФП HP LaserJet	CC487A
Набор роликов для устройства подачи документов	Ролики устройства подачи документов для замены	L2718A
Картридж со скрепками (повторно заправленный)	Повторно заправленный картридж со скрепками	C8091A
серверы печати HP Jetdirect	Сервер беспроводной печати HP Jetdirect ew2500	J8021A
	Сервер беспроводной печати HP Jetdirect 2700w USB	J8026A
Кабель USB	Стандартный кабель USB для подключения устройств, 2 м	C6518A
Модуль памяти DIMM.	Дополнительный модуль памяти DIMM объемом 512 МБ	CF306A

Картридж с тонером

Вид картриджа с тонером



-
- 1 Барабан передачи изображений

ПРЕДУПРЕЖДЕНИЕ. Не дотрагивайтесь до затвора или до поверхности ролика. Это может привести к выходу картриджа из строя.

-
- 2 Микросхема памяти

-
- 3 Язычок для защитной ленты
-

Сведения о картридже с тонером

Продолжайте печать с использованием имеющегося картриджа до тех пор, пока перераспределение тонера позволяет обеспечить приемлемое качество печати. Чтобы перераспределить тонер, извлеките картридж с тонером из принтера и осторожно встряхните его из стороны в сторону по горизонтали. Иллюстрацию см. в инструкции по замене картриджа. Вставьте картридж с тонером обратно в принтер и закройте крышку.

Емкость	Номер картриджа	Номер детали
Сменный черный картридж с тонером стандартной емкости	14A	CF214A
Сменный черный картридж с тонером высокой емкости	14X	CF214X

Дополнительные сведения о расходных материалах см. на сайте www.hp.com/go/learnaboutesupplies.


Информация, содержащаяся в настоящем документе, может быть изменена без предварительного уведомления. Самую свежую информацию по расходным материалам см. на www.hp.com/go/ijMFPM725_manuals.

Утилизация картриджей с тонером

Для утилизации оригинального картриджа HP поместите использованный картридж в коробку, в которой поставлялся новый картридж. Для отправки использованных расходных материалов на переработку в компанию HP используйте прилагаемую наклейку возврата. Полную информацию см. в руководстве по отправке на переработку, прилагаемом к каждому новому расходному материалу HP.


Хранение картриджа с тонером

Не распаковывайте картридж с тонером, если вы не намерены сразу же его использовать.

 **ПРЕДУПРЕЖДЕНИЕ.** Чтобы предотвратить повреждение картриджа с тонером, не подвергайте его воздействию света дольше, чем на несколько минут.

Политика HP в отношении картриджей с тонером других производителей

HP Company не рекомендует использовать картриджи с тонером сторонних производителей — ни новые, ни повторно заправленные.

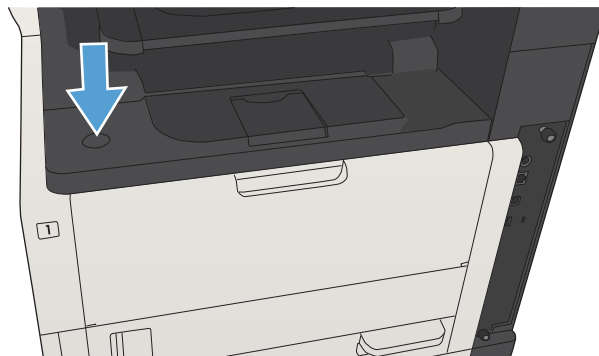
 **ПРИМЕЧАНИЕ.** Никакой ущерб, причиненный устройству вследствие установки картриджа стороннего производителя, не подпадает под действие гарантии HP и сервисных соглашений.

Замена картриджа с тонером

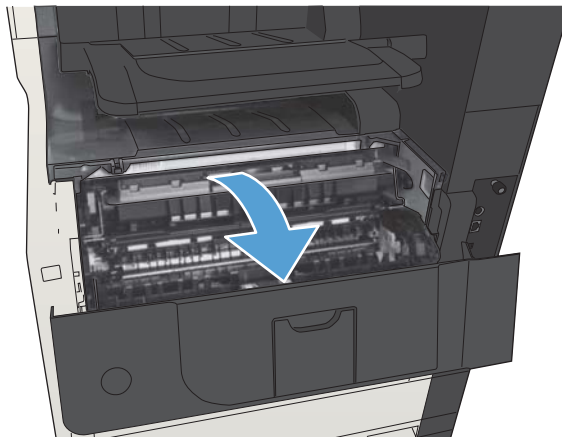
⚠ ПРЕДУПРЕЖДЕНИЕ. Попавший на одежду тонер следует стряхнуть, используя сухую ткань, а затем промыть загрязненный участок холодной водой. Горячая вода закрепляет пятна тонера на ткани.

📝 ПРИМЕЧАНИЕ. Сведения об утилизации использованных картриджей с тонером указаны на коробке картриджа.

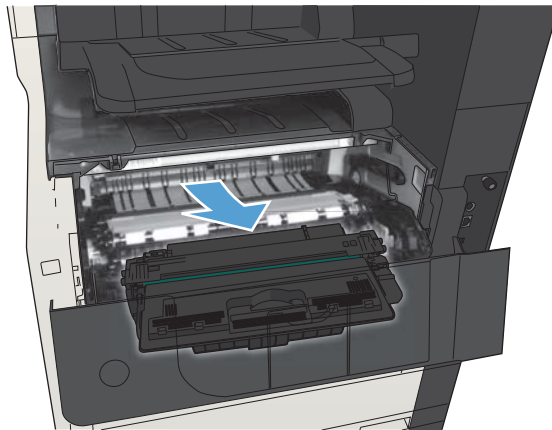
1. Нажмите кнопку фиксатора дверцы картриджа.



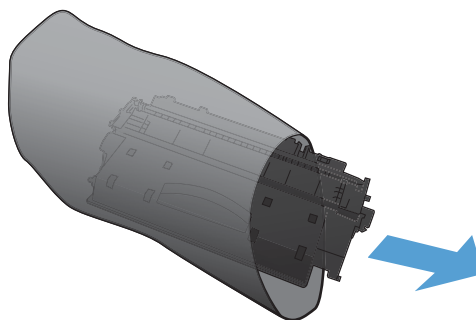
2. Откройте дверцу картриджа.



3. Извлеките использованный картридж с тонером из устройства.

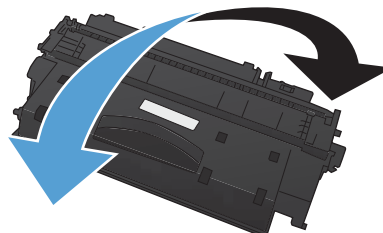


4. Извлеките новый картридж с тонером из упаковки. Поместите использованный картридж с тонером в упаковку для дальнейшей переработки.

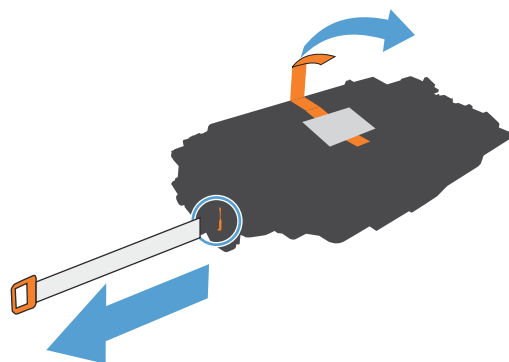


5. Возьмитесь за переднюю и заднюю части картриджа и распределите тонер 5–6 раз, осторожно покачав картридж из стороны в сторону.

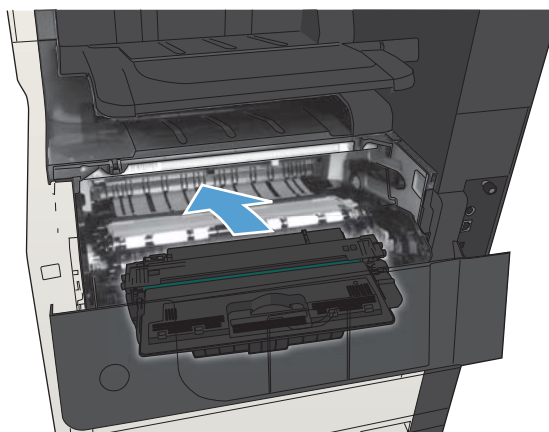
ПРЕДУПРЕЖДЕНИЕ. Не прикасайтесь к задвижке или поверхности ролика.



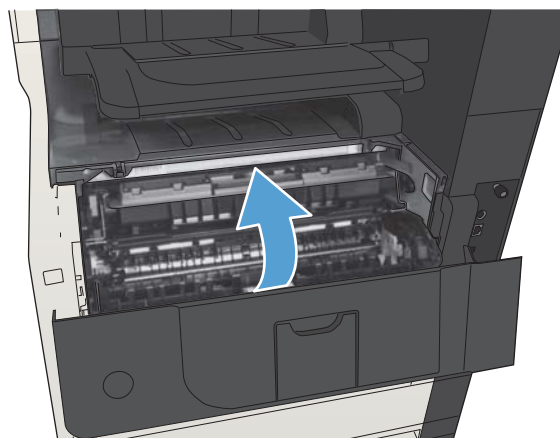
6. Удалите упаковочную ленту с нового картриджа. Использованные картриджи и лента подлежат утилизации.



7. Совместите картридж с направляющими внутри устройства, установите его до плотной посадки.



8. Закройте дверцу картриджа. Через некоторое время на панели управления должно появиться сообщение **Готово**.



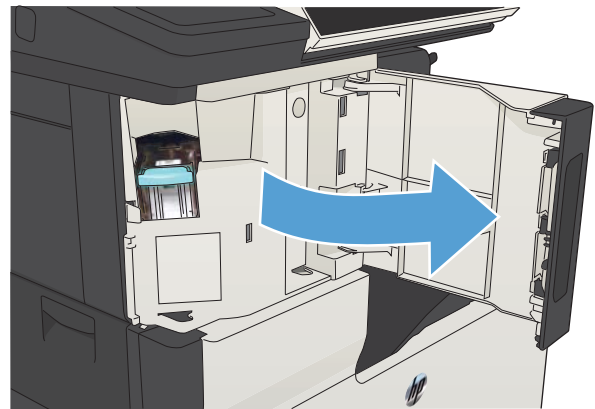
Сшивка (только для моделей со сшивателем)

Элемент	Описание	Номер детали
Картридж со скрепками	Каждый картридж содержит 5,000 неформованных скрепок.	C8091A

Дополнительные сведения см. по адресу www.hp.com/go/learnaboutsupplies.

Загрузка скрепок

1. Откройте дверцу сшивателя.



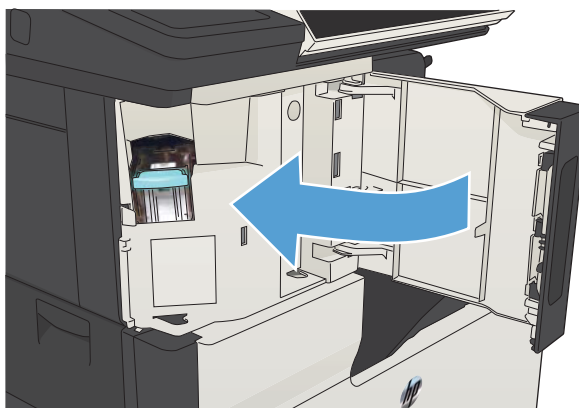
2. Извлеките картридж со скрепками.



3. Вставьте новый картридж сшивателя



4. Закройте дверцу сшивателя.



5 Печать

- [Поддерживаемые драйверы печати \(Windows\)](#)
- [Изменение настроек задания печати \(Windows\)](#)
- [Изменение настроек задания печати \(Mac OS X\)](#)
- [Задания печати \(Windows\)](#)
- [Задания печати \(Mac OS X\)](#)
- [Дополнительные задания печати \(Windows\)](#)
- [Дополнительные задания печати \(Mac OS X\)](#)
- [Хранение заданий печати на устройстве](#)
- [Добавлять разделитель заданий \(Windows\)](#)
- [Использование HP ePrint](#)
- [Использование программы HP ePrint](#)
- [Использование Apple AirPrint](#)
- [Программа HP Smart Print \(Windows\)](#)
- [Печать через USB-порт для облегченного доступа](#)

Поддерживаемые драйверы печати (Windows)

Драйверы печати обеспечивают доступ к функциям устройства и позволяют компьютеру обмениваться с ним данными (используя язык принтера). Следующие драйверы печати доступны на веб-узле по адресу www.hp.com/go/ljMFPM725_software.

Драйвер HP PCL 6

- Предоставляется как драйвер по умолчанию на прилагаемом компакт-диске программного обеспечения. Этот драйвер устанавливается автоматически, если не был выбран другой драйвер.
- Рекомендован для всех операционных систем Windows
- Обеспечивает наилучшую скорость и качество печати, а также поддержку функций устройства для большинства пользователей
- Разработан для соответствия требованиям графического интерфейса Windows Graphic Device Interface (GDI) с целью обеспечения максимальной скорости работы в среде Windows
- Может быть не полностью совместим с пользовательскими приложениями и программами от сторонних производителей, использующих драйвер PCL 5

Универсальный драйвер печати HP (UPD) для PostScript (PS)

- Рекомендован для печати из программного обеспечения Adobe® или из других программных продуктов для работы со сложной графикой.
- Обеспечивает поддержку печати с эмуляцией Postscript и поддержку шрифтов Postscript в файлах флэш-анимации

Универсальный драйвер печати HP (UPD) PCL 5

- Рекомендован для стандартных задач офисной печати в среде Windows
- Совместим с предыдущими версиями PCL и устаревшими устройствами HP LaserJet
- Это лучший выбор для печати в пользовательских приложениях и программах сторонних производителей
- Лучший выбор при работе в смешанных средах, требующих установки драйвера PCL 5 для устройства (UNIX, Linux, мэйнфреймы)
- Разработан для использования в корпоративных средах Windows в качестве единого драйвера для нескольких моделей изделий
- Является предпочтительным для печати с мобильного компьютера Windows на несколько моделей изделий

Универсальный драйвер печати HP (UPD) PCL 6

- Рекомендуется использовать при печати во всех средах Windows
 - Обеспечивает наилучшие скорость и качество печати, а также полную поддержку функций принтера для большинства пользователей
 - Разрабатывался специально для работы с интерфейсом графического устройства Windows (GDI), что позволяет обеспечить наилучшую скорость печати в средах Windows
 - Может быть не полностью совместим с пользовательскими приложениями и программами от сторонних производителей, использующих драйвер PCL 5
-

Универсальный драйвер печати HP

Драйвер HP Universal Print Driver (UPD) для Windows — это единый драйвер печати, обеспечивающий мгновенный доступ практически к любому продукту HP LaserJet, из любого местоположения, без загрузки дополнительных драйверов. Он основан на проверенной технологии драйверов печати HP. Драйвер был

тщательно протестирован и использован с множеством программ. Это мощное решение обеспечивает неизменно высокие результаты.

Универсальный драйвер HP взаимодействует напрямую со всеми продуктами HP, собирает данные по конфигурации и настраивает пользовательский интерфейс, чтобы он отражал уникальные функции, доступные в продукте. Он автоматически активирует функции продукта, такие как двусторонняя печать и сшивание. Таким образом, их активация вручную не потребует.

Дополнительные сведения см. по адресу www.hp.com/go/upd.

Режимы установки универсального драйвера печати

Традиционный режим	<ul style="list-style-type: none">• Для данного режима загрузите драйвер UPD из сети Интернет. Перейдите на сайт www.hp.com/go/upd.• Используйте этот режим для установки драйвера на один компьютер.• Он предназначен для работы с конкретным продуктом.• В этом режиме универсальный драйвер печати необходимо устанавливать на все компьютеры по отдельности.
Динамический режим	<ul style="list-style-type: none">• Для данного режима загрузите драйвер UPD из сети Интернет. Перейдите на сайт www.hp.com/go/upd.• В динамическом режиме можно выбрать установку единого драйвера. Это позволит обнаруживать устройства HP и использовать их для печати из любой точки.• Используйте этот режим при установке универсального драйвера печати для рабочей группы.

Изменение настроек задания печати (Windows)

Изменение параметров всех заданий печати до закрытия программного обеспечения

Действия могут отличаться от указанных. Здесь приведена стандартная процедура.

1. Из окна программы выберите параметр **Печать**.
2. Выберите продукт и щелкните **Свойства** или **Пользовательские настройки**.

Изменение параметров по умолчанию для всех заданий печати

1. **Windows XP, Windows Server 2003 и Windows Server 2008** (с помощью стандартного меню "Пуск"): Щелкните **Пуск**, а затем **Принтеры и факсы**.

Windows XP, Windows Server 2003 и Windows Server 2008 (с помощью стандартного меню "Пуск"): Нажмите **Пуск**, выберите **Настройка**, а затем **Принтеры**.

Windows Vista: В левом нижнем углу экрана щелкните значок Windows, выберите **Панель управления**, затем нажмите **Принтеры**.

Windows 7: В левом нижнем углу экрана щелкните значок Windows и выберите **Устройства и принтеры**.

2. Правой кнопкой мыши щелкните на значке драйвера принтера и выберите **Настройка печати**.

Изменение параметров конфигурации продукта

1. **Windows XP, Windows Server 2003 и Windows Server 2008** (с помощью стандартного меню "Пуск"): Щелкните **Пуск**, а затем **Принтеры и факсы**.

Windows XP, Windows Server 2003 и Windows Server 2008 (с помощью стандартного меню "Пуск"): Нажмите **Пуск**, выберите **Настройка**, а затем **Принтеры**.

Windows Vista: В левом нижнем углу экрана щелкните значок Windows, выберите **Панель управления**, затем нажмите **Принтеры**.

Windows 7: В левом нижнем углу экрана щелкните значок Windows и выберите **Устройства и принтеры**.

2. Правой кнопкой мыши выберите значок драйвера печати, затем **Свойства** или **Свойства принтера**.
3. Выберите вкладку **Параметры устройства**.

Изменение настроек задания печати (Mac OS X)

Изменение параметров всех заданий печати до закрытия программного обеспечения


1. Перейдите в меню **Файл**, затем нажмите **Печать**.
2. В меню **Принтер** выберите это устройство.
3. По умолчанию драйвер печати показывает меню **Копии и страницы**. Откройте раскрывающийся список меню и откройте тот параметр, для которого вы хотите изменить настройки печати.
4. Для каждого меню выберите параметры печати, которые вы хотите изменить.
5. Измените требуемые параметры в соответствующих меню.

Изменение параметров всех заданий печати

1. Перейдите в меню **Файл**, затем нажмите **Печать**.
2. В меню **Принтер** выберите это устройство.
3. По умолчанию драйвер печати показывает меню **Копии и страницы**. Откройте раскрывающийся список меню и откройте тот параметр, для которого вы хотите изменить настройки печати.
4. Выберите параметры печати, которые нужно сохранить для повторного использования.
5. В меню **Готовые наборы** нажмите параметр **Сохранить как...** и введите название предварительной установки.
6. Нажмите кнопку **ОК**.

Эти параметры сохраняются в меню **Готовые наборы**. Для использования новой настройки необходимо выбирать этот параметр при каждом открытии программы и печати.

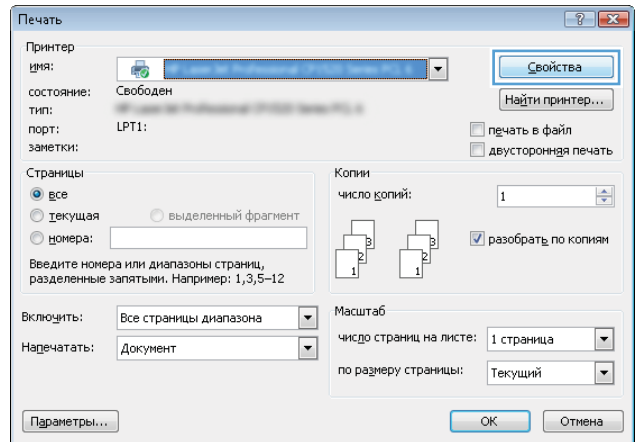
Изменение параметров конфигурации продукта

1. На компьютере откройте меню Apple , выберите подменю **Системные настройки**, затем нажмите на значок **Печать и факс** или **Печать и сканирование**.
2. Выберите устройство в левой части окна.
3. Нажмите кнопку **Опции и расходные материалы**.
4. Перейдите на вкладку **Драйвер**.
5. Настройка устанавливаемых параметров.

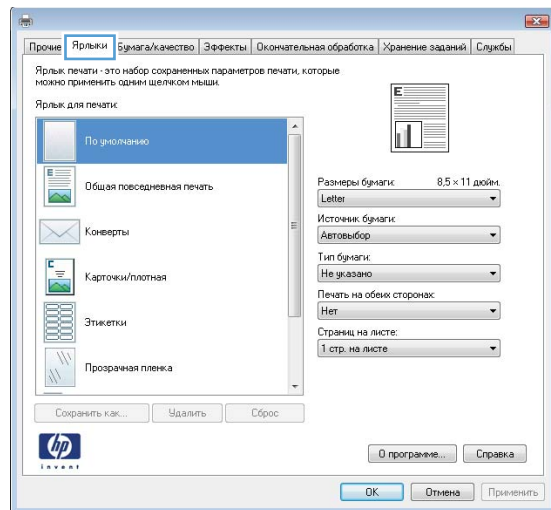
Задания печати (Windows)

Использование ярлыка печати (Windows)

1. Из окна программы выберите параметр **Печать**.
2. Выберите устройство, а затем нажмите кнопку **Свойства** или **Настройки**.

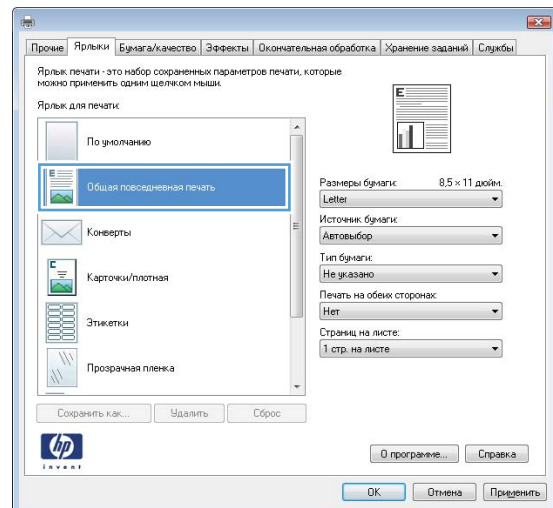


3. Перейдите на вкладку **Ярлыки печати**.

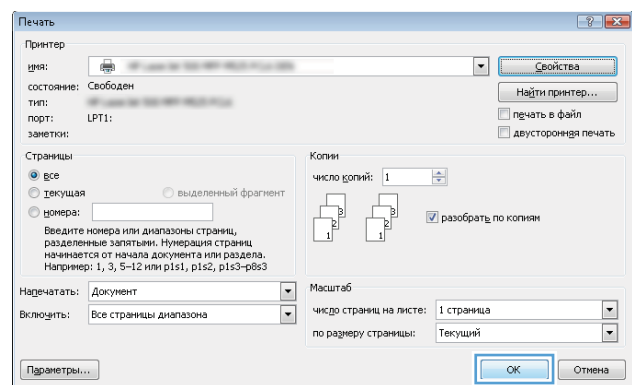


4. Выберите один из следующих разделов. Нажмите кнопку **ОК**, чтобы закрыть диалоговое окно **Свойства документа**.

ПРИМЕЧАНИЕ. При выборе ярлыка меняются соответствующие параметры в других вкладках драйвера печати.

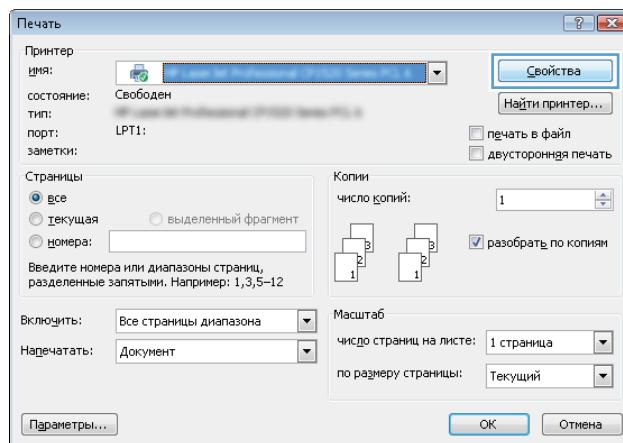


5. В диалоговом окне **Печать** нажмите кнопку **ОК**, чтобы распечатать задание.

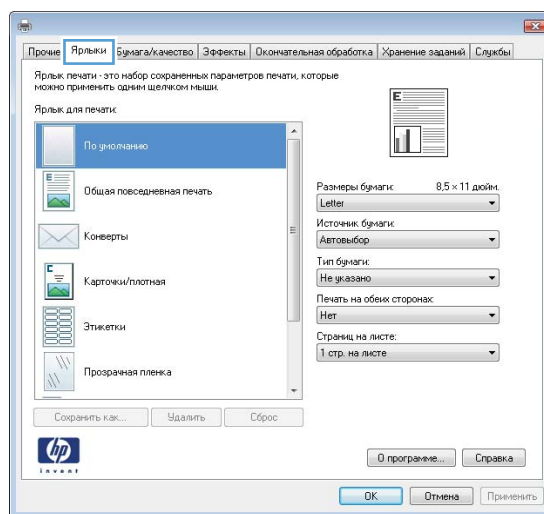


Создание ярлыка печати (Windows)

1. Из окна программы выберите параметр **Печать**.
2. Выберите устройство, а затем нажмите кнопку **Свойства** или **Настройки**.

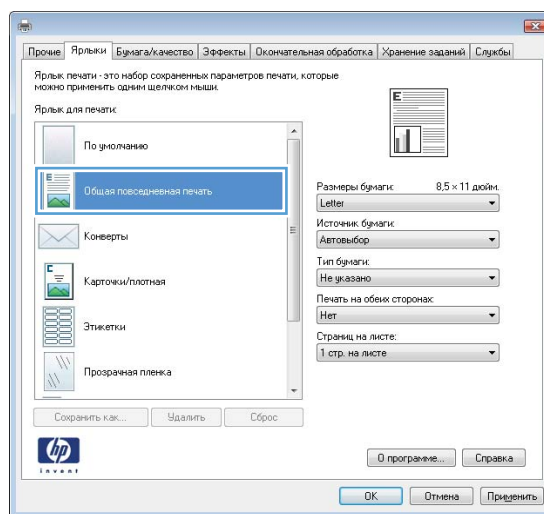


3. Перейдите на вкладку **Ярлыки печати**.

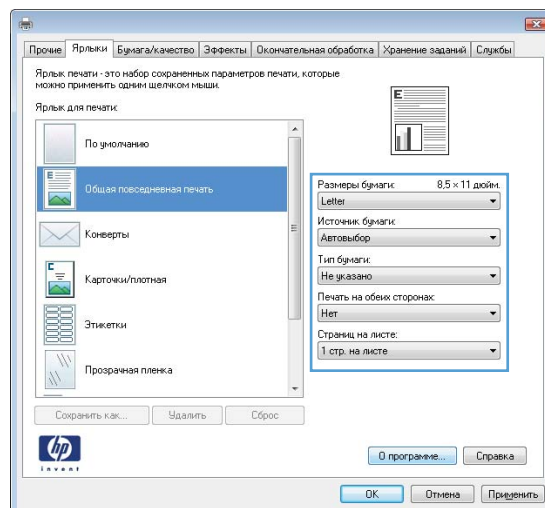


4. Выберите существующий ярлык в качестве основы.

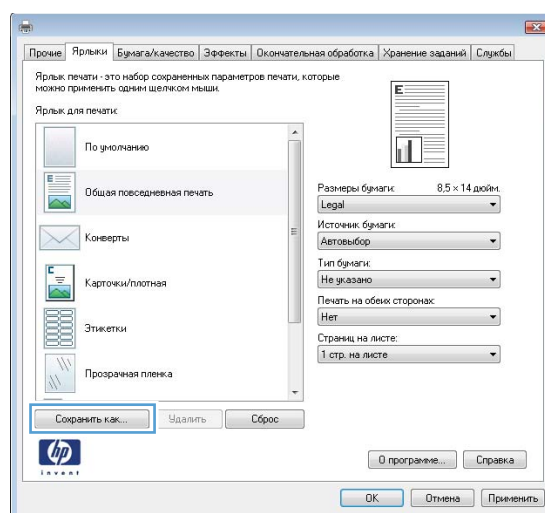
ПРИМЕЧАНИЕ. Перед настройкой любых параметров всегда выбирайте ярлык в правой части экрана. Если выбрать ярлык после настройки параметров, все изменения будут утеряны.



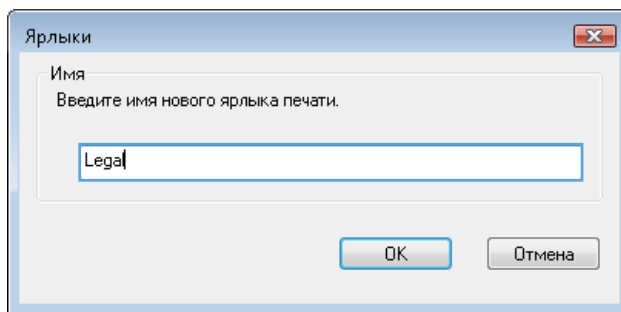
5. Выберите параметры печати для нового ярлыка.



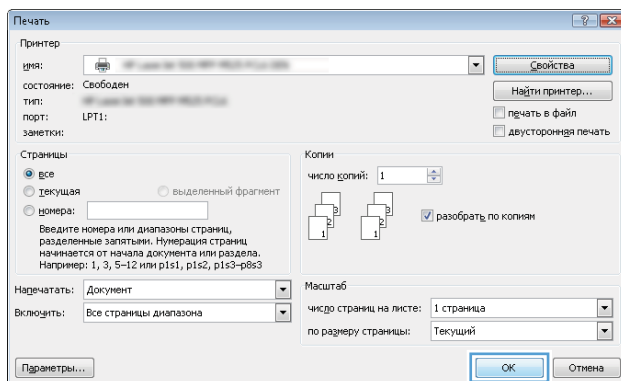
6. Нажмите клавишу **Сохранить как**.



7. Введите имя ярлыка и нажмите кнопку **OK**.

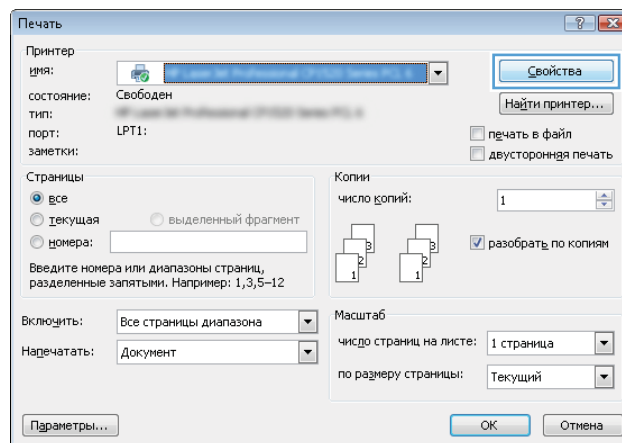


8. Нажмите кнопку **OK**, чтобы закрыть диалоговое окно **Свойства документа**. В диалоговом окне **Печать** нажмите кнопку **OK**, чтобы распечатать задание.

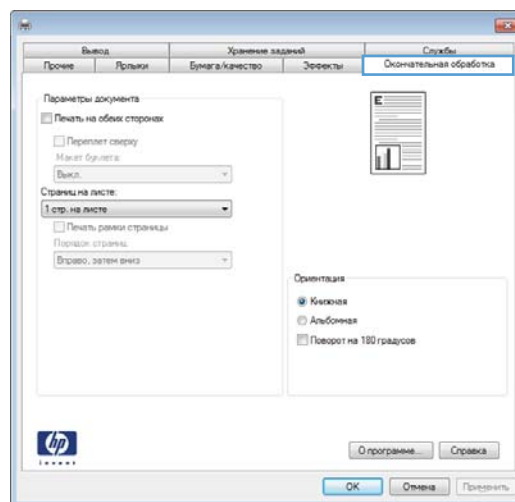


Автоматическая печать на обеих сторонах (Windows)

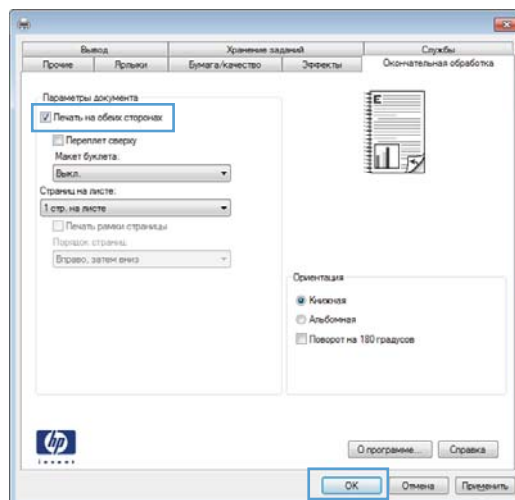
1. Из окна программы выберите параметр **Печать**.
2. Выберите устройство, а затем нажмите кнопку **Свойства** или **Настройки**.



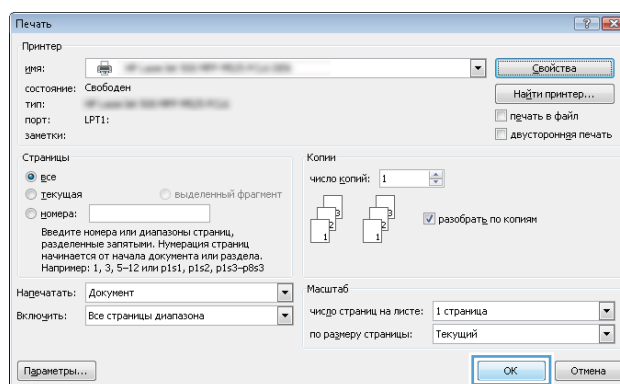
3. Перейдите на вкладку **Обработка**.




4. Установите флажок **Печать на обеих сторонах**. Нажмите кнопку **OK**, чтобы закрыть диалоговое окно **Свойства документа**.



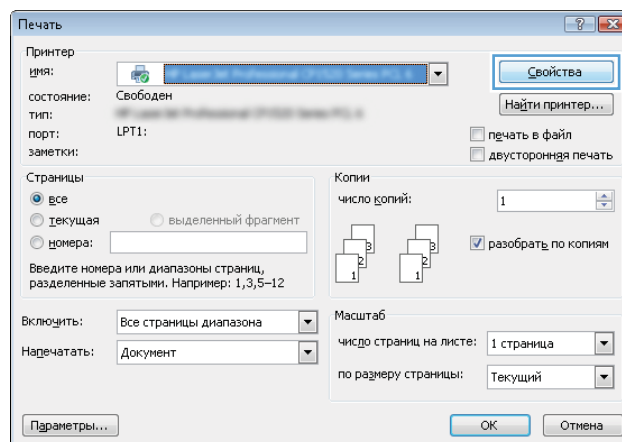
5. В диалоговом окне **Печать** нажмите кнопку **OK**, чтобы распечатать задание.



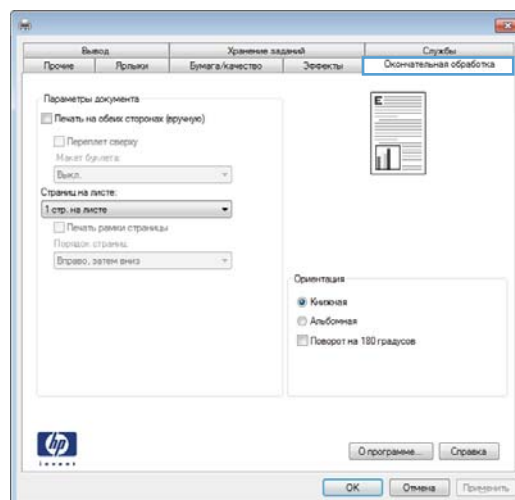
Двусторонняя печать в ручном режиме (Windows)

 **ПРИМЕЧАНИЕ.** Выполните следующие действия для двусторонней печати на бумаге, формат или тип которой не поддерживается дуплексером.

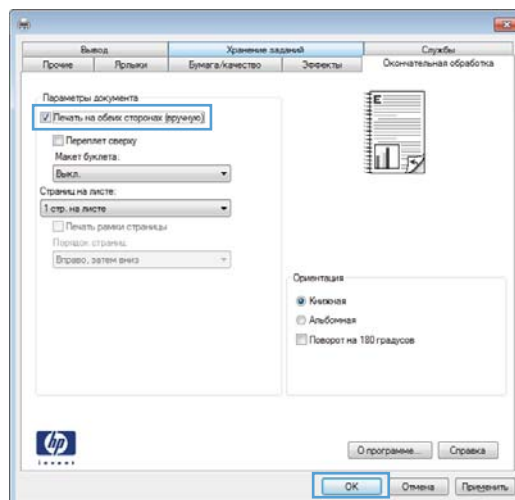
1. Из окна программы выберите параметр **Печать**.
2. Выберите устройство, а затем нажмите кнопку **Свойства** или **Настройки**.



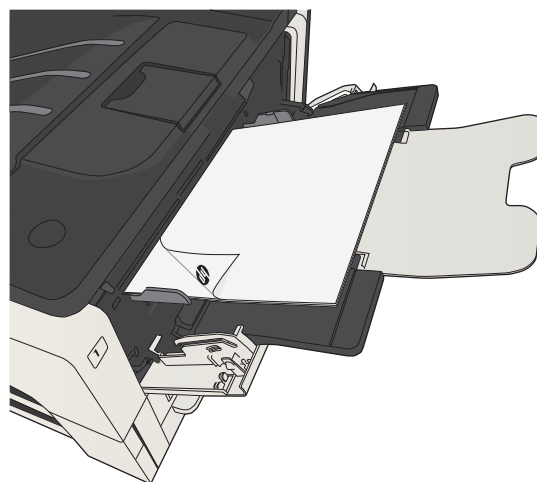
3. Перейдите на вкладку **Обработка**.



4. Установите флажок **Печать на обеих сторонах (вручную)**. Нажмите **ОК**, чтобы распечатать первую сторону задания печати.



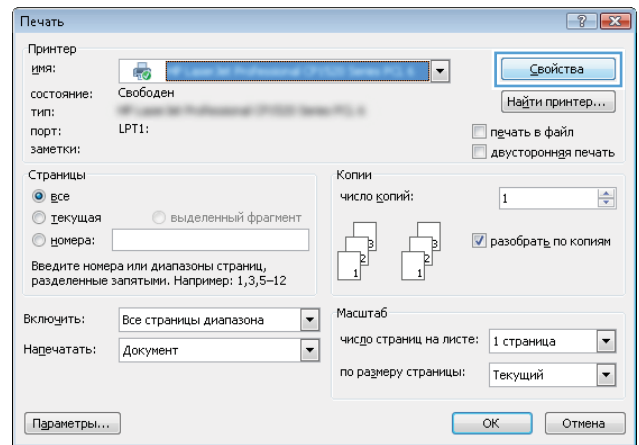
5. Извлеките отпечатанную стопку из выходного лотка и поместите ее стороной для печати вниз в лоток 1.



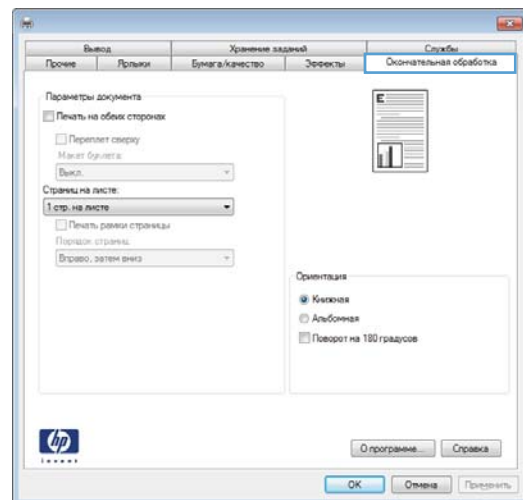
6. При появлении сообщения нажмите соответствующую кнопку на панели управления, чтобы продолжить работу.

Печатать несколько страниц на листе (Windows)

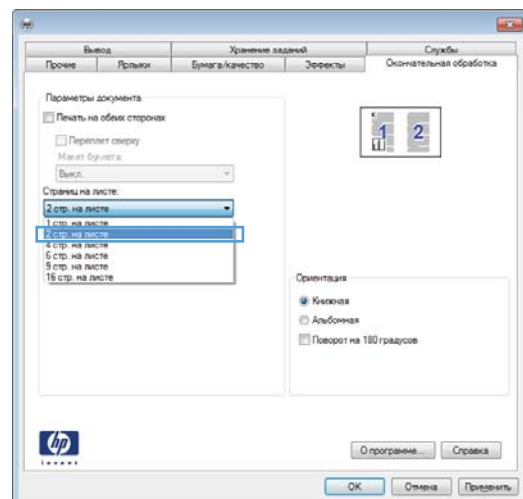
1. Из окна программы выберите параметр **Печать**.
2. Выберите устройство, а затем нажмите кнопку **Свойства** или **Настройки**.



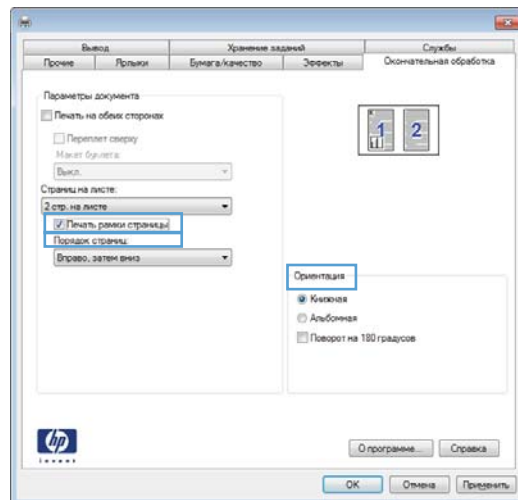
3. Перейдите на вкладку **Обработка**.



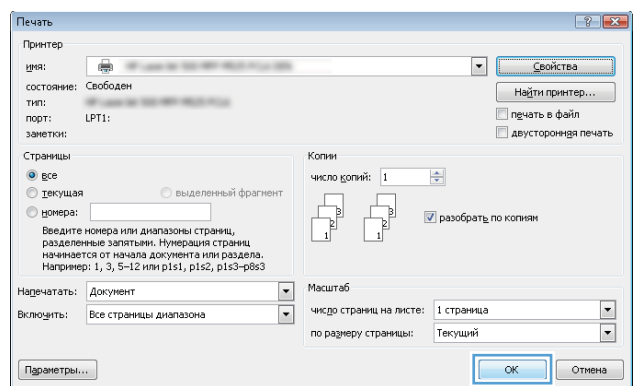
4. Выберите число страниц для печати на одном листе в раскрывающемся списке **Страниц на листе**.



5. Выберите нужные параметры **Печать рамки страницы**, **Порядок страниц** и **Ориентация**. Нажмите кнопку **OK**, чтобы закрыть диалоговое окно **Свойства документа**.

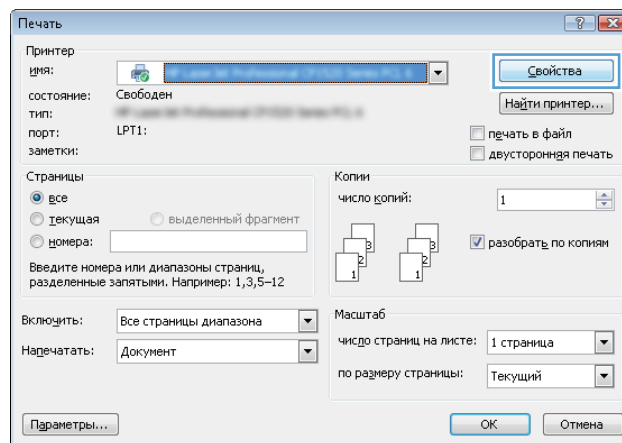


6. В диалоговом окне **Печать** нажмите кнопку **OK**, чтобы распечатать задание.

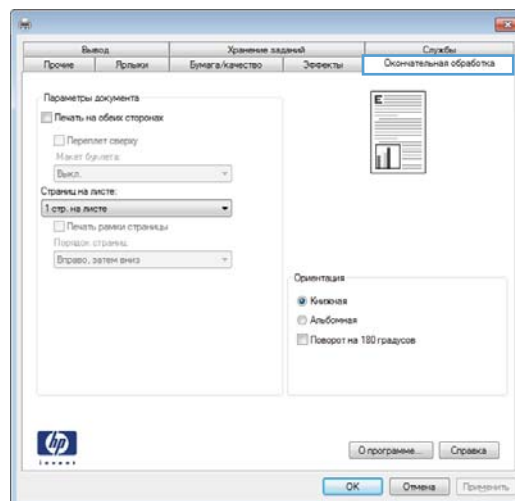


Выбор ориентации страницы (Windows)

1. Из окна программы выберите параметр **Печать**.
2. Выберите устройство, а затем нажмите кнопку **Свойства** или **Настройки**.



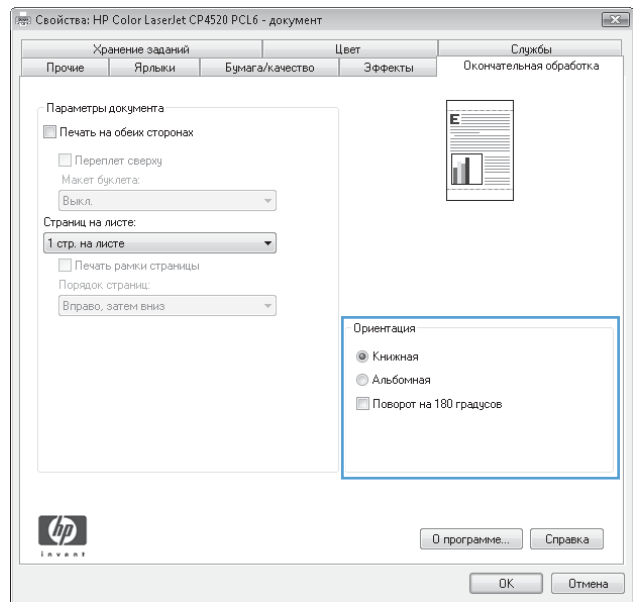
3. Перейдите на вкладку **Обработка**.



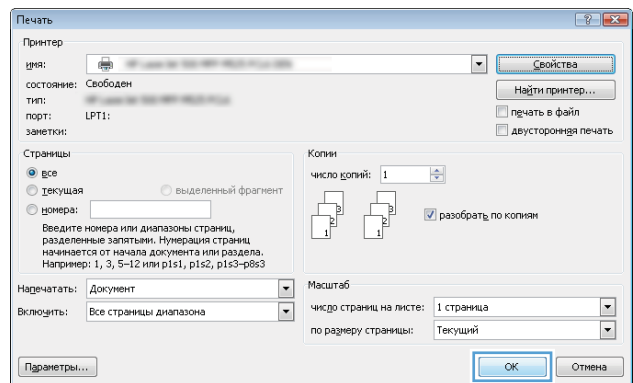
4. В области **Ориентация** выберите параметр **Книжная** или **Альбомная**.

Чтобы напечатать перевернутое изображение, выберите параметр **Поворот на 180 градусов**.

Нажмите кнопку **OK**, чтобы закрыть диалоговое окно **Свойства документа**.

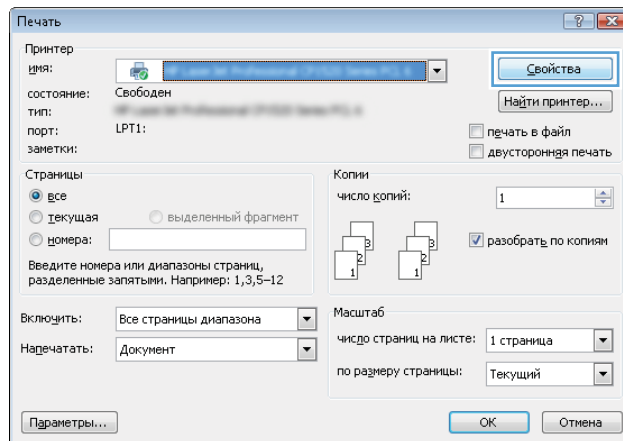


5. В диалоговом окне **Печать** нажмите кнопку **OK**, чтобы распечатать задание.

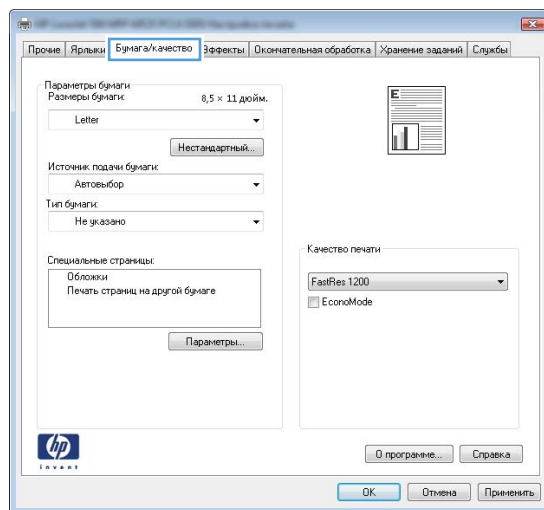


Выбор типа бумаги (Windows)

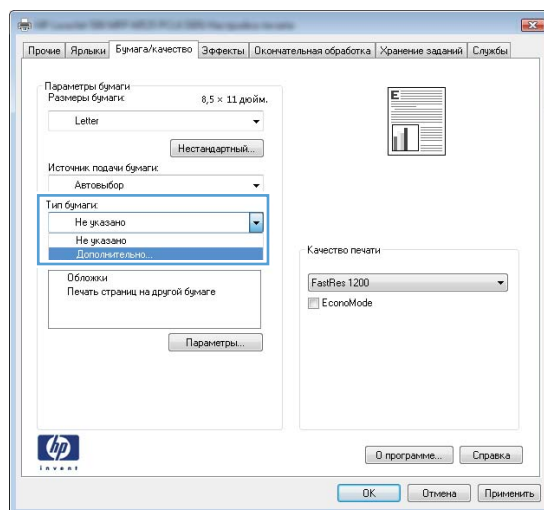
1. Из окна программы выберите параметр **Печать**.
2. Выберите устройство, а затем нажмите на кнопку **Свойства** или **Настройки**.



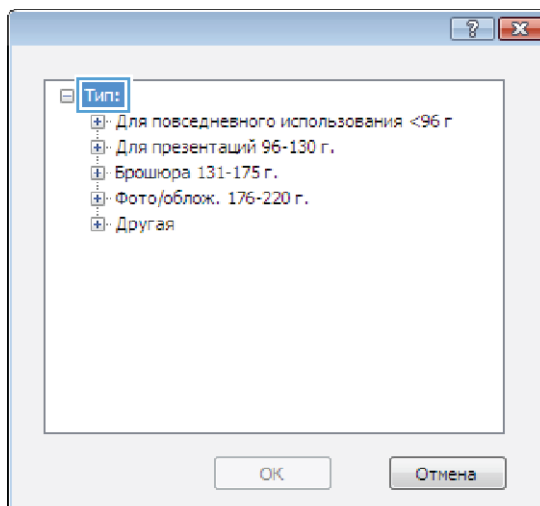
3. Перейдите на вкладку **Бумага/качество**.



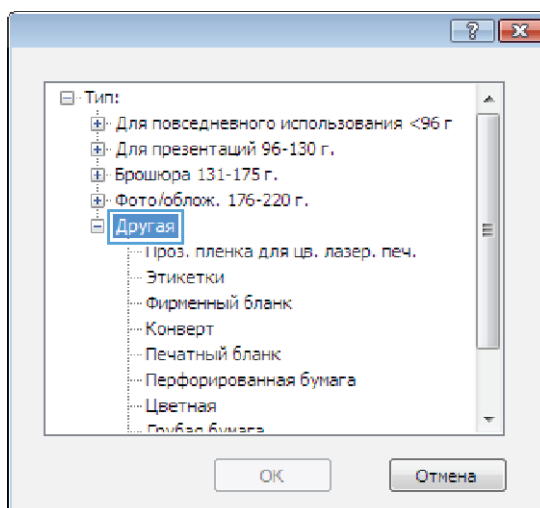
4. В раскрывающемся списке **Тип бумаги** выберите параметр **Больше...**



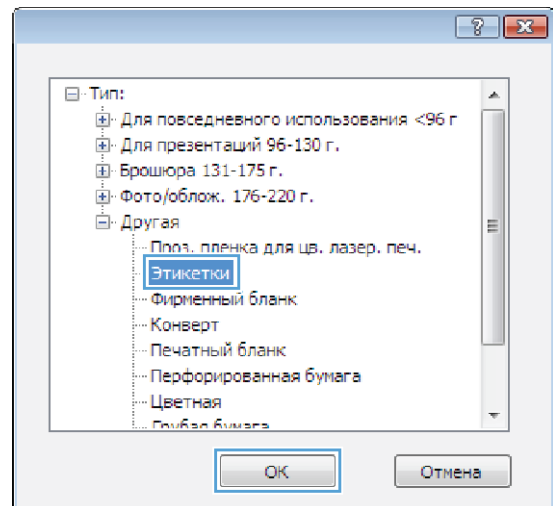
5. Разверните список параметров **Тип:**.



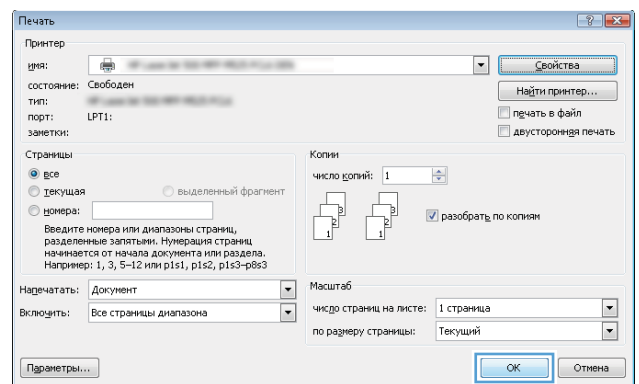
6. Разверните категорию типов бумаги, которая наилучшим образом описывает используемый тип.



7. Выберите параметр для используемого типа бумаги и нажмите кнопку **OK**.

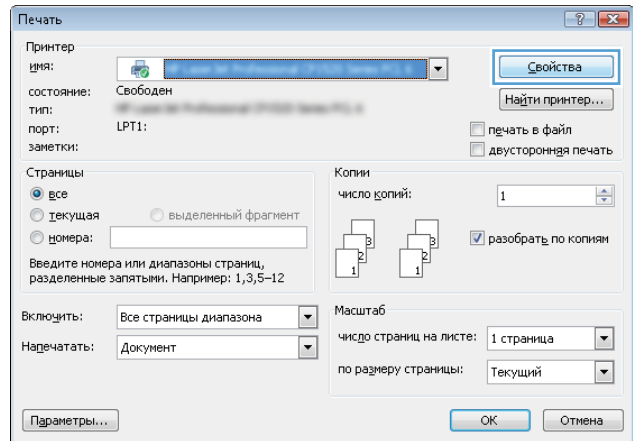


8. Нажмите кнопку **OK**, чтобы закрыть диалоговое окно **Свойства документа**. В диалоговом окне **Печать** нажмите кнопку **OK**, чтобы распечатать задание.

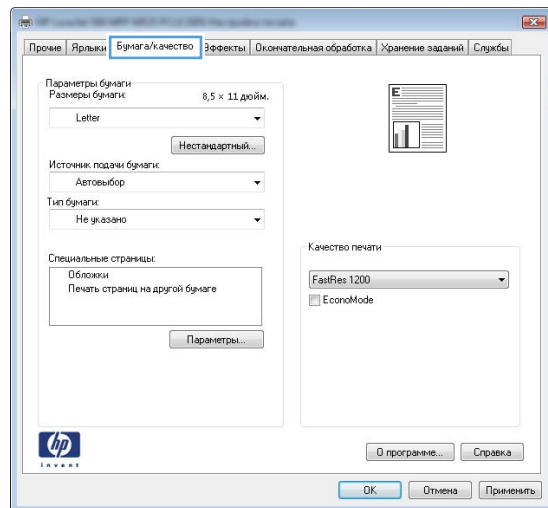


Печать первой и последней страниц на бумаге другого типа (Windows)

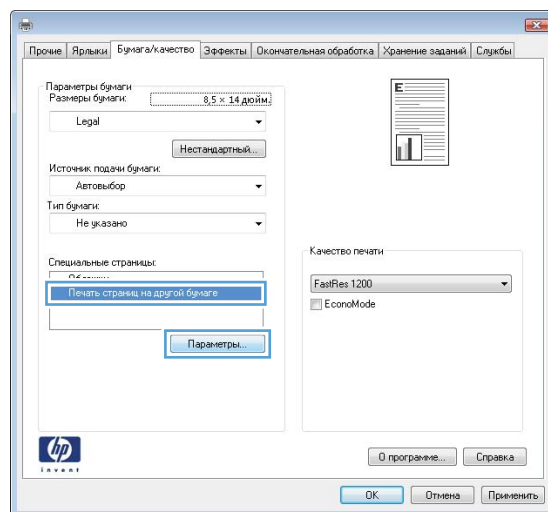
1. Из окна программы выберите параметр **Печать**.
2. Выберите устройство, а затем нажмите кнопку **Свойства** или **Настройки**.



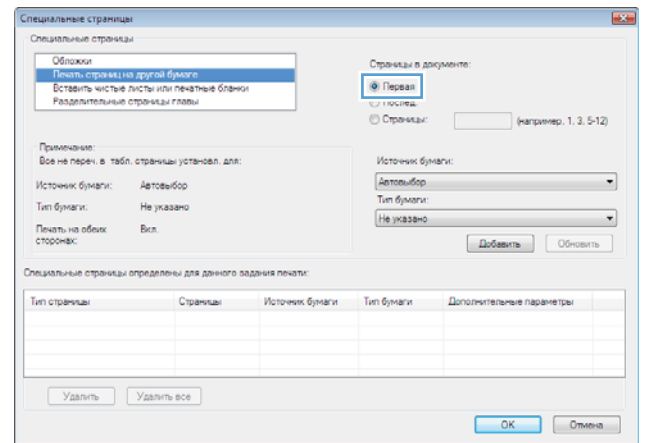
3. Перейдите на вкладку **Бумага/качество**.



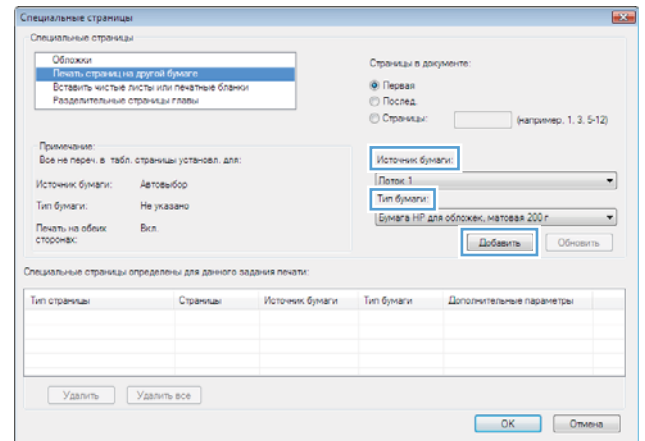
4. В области **Специальные страницы** выберите параметр **Печать страниц на другой бумаге**, затем нажмите кнопку **Парам..**.



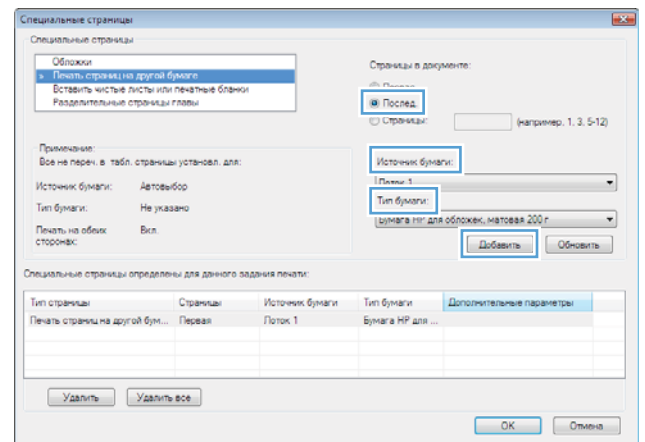
5. В области **Страницы в документе** выберите параметр **Первая** или **Последний**.



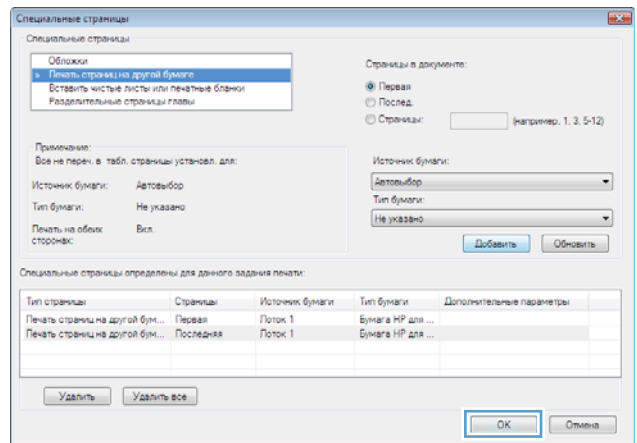
6. Выберите нужные параметры в раскрывающихся списках **Источник подачи бумаги** и **Тип бумаги**. Нажмите клавишу **Добавить**.



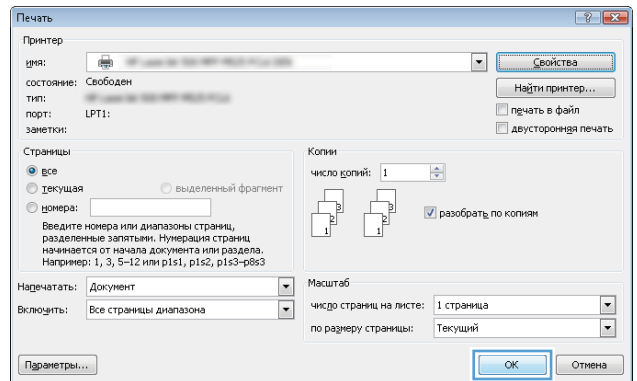
7. При печати, *как* первой, так и второй страницы на бумаге другого типа, повторите шаги 5 и 6, выбирая параметры для другой страницы.



8. Нажмите клавишу **OK**.

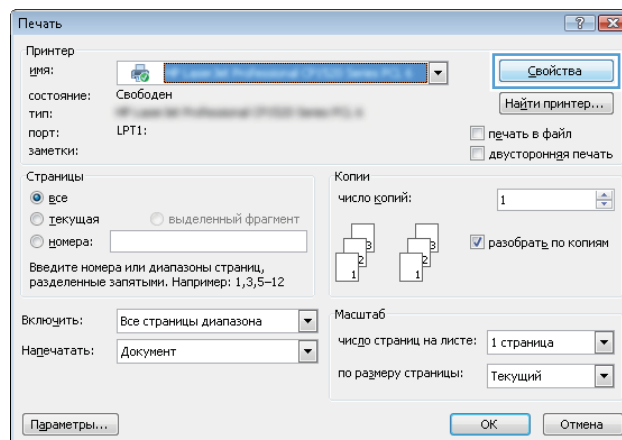


9. Нажмите кнопку **OK**, чтобы закрыть диалоговое окно **Свойства документа**. В диалоговом окне **Печать** нажмите кнопку **OK**, чтобы распечатать задание.

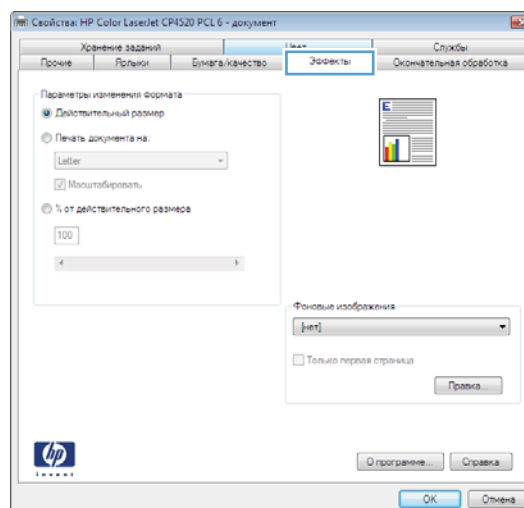


Масштабирование документа под формат страницы (Windows)

1. Из окна программы выберите параметр **Печать**.
2. Выберите устройство, а затем нажмите на кнопку **Свойства** или **Настройки**.

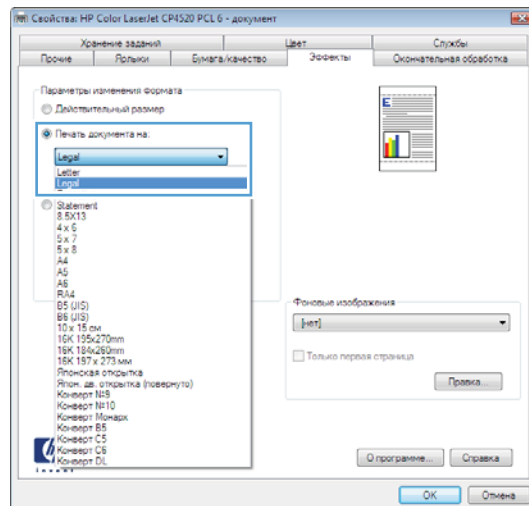


3. Перейдите на вкладку **Эффекты**.

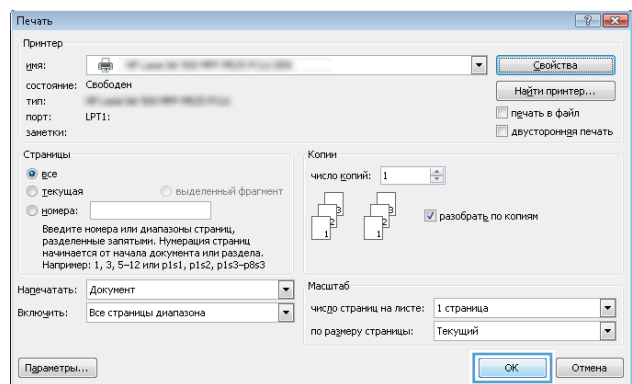


4. Выберите параметр **Печать документа на**, затем в раскрывающемся списке выберите формат.

Нажмите кнопку **OK**, чтобы закрыть диалоговое окно **Свойства документа**.

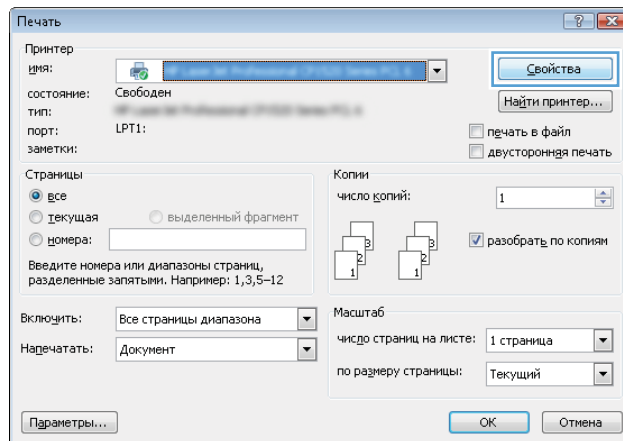


5. В диалоговом окне **Печать** нажмите кнопку **OK**, чтобы распечатать задание.

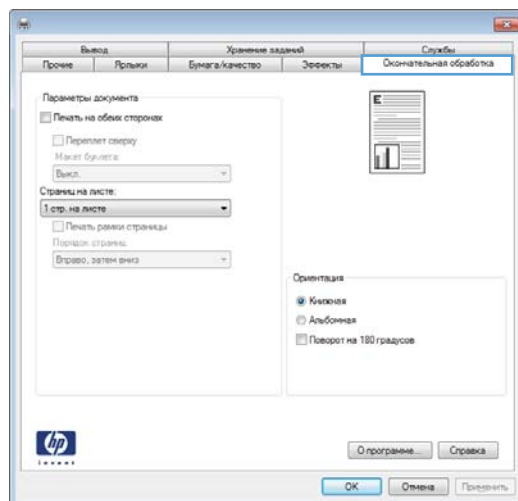


Создание буклета (Windows)

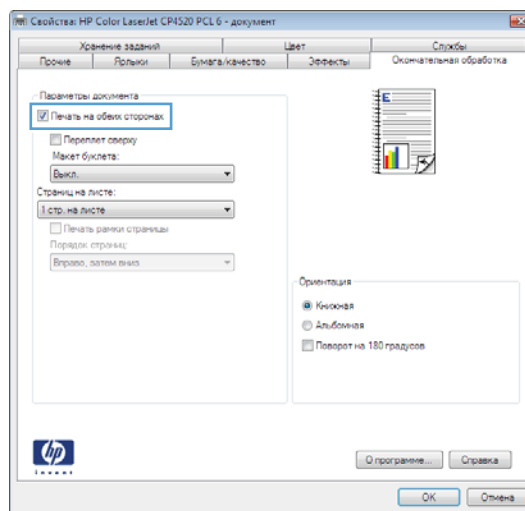
1. Из окна программы выберите параметр **Печать**.
2. Выберите устройство, а затем нажмите кнопку **Свойства** или **Настройки**.



3. Перейдите на вкладку **Обработка**.

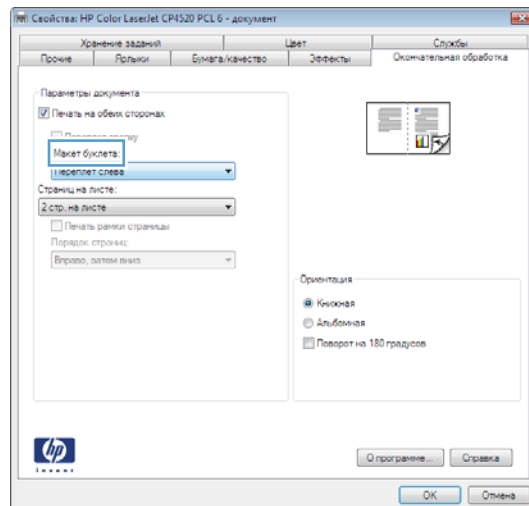


4. Установите флажок **Печать на обеих сторонах**.

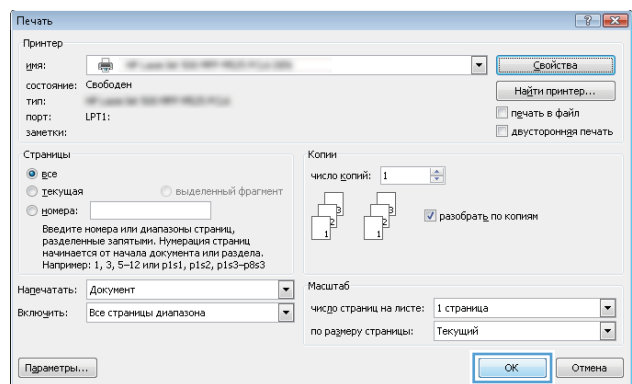


5. В раскрывающемся списке **Макет буклета** выберите параметр **Переплет слева** или **Переплет справа**. Параметр **Страниц на листе** автоматически сменится на **2 стр. на листе**.

Нажмите кнопку **OK**, чтобы закрыть диалоговое окно **Свойства документа**.

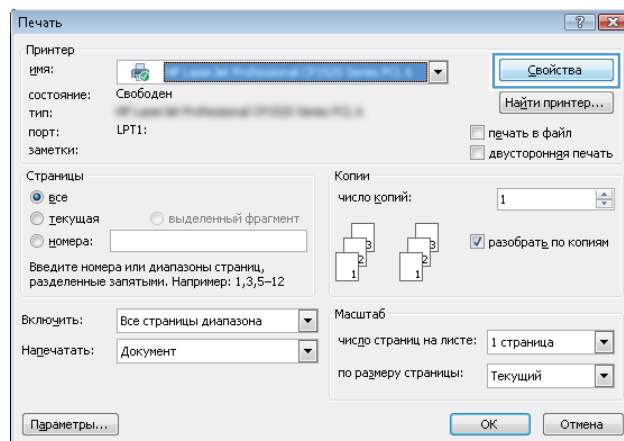


6. В диалоговом окне **Печать** нажмите кнопку **OK**, чтобы распечатать задание.

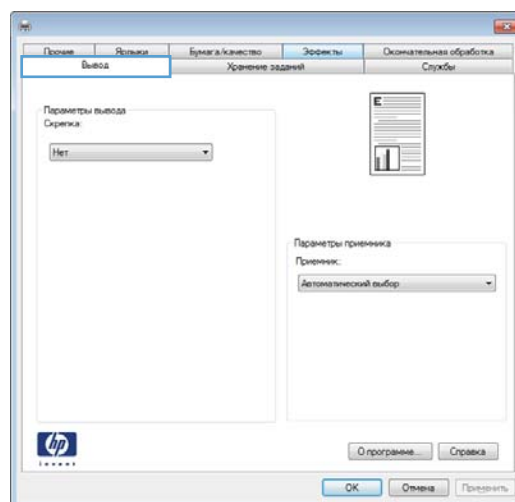


Выбор параметров шивания (Windows)

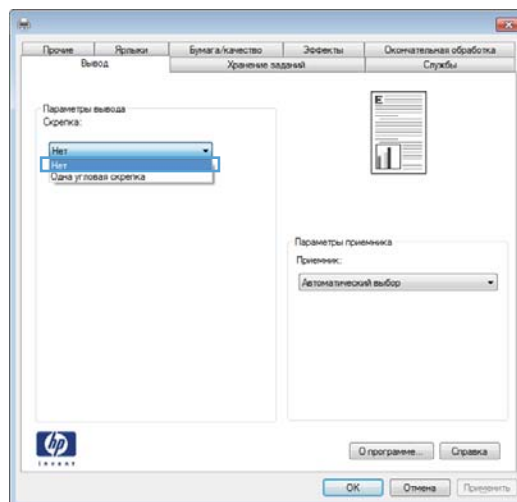
1. В окне рабочей программы выберите команду **Печать**.
2. Выберите устройство, а затем нажмите кнопку **Свойства** или **Настройки**.



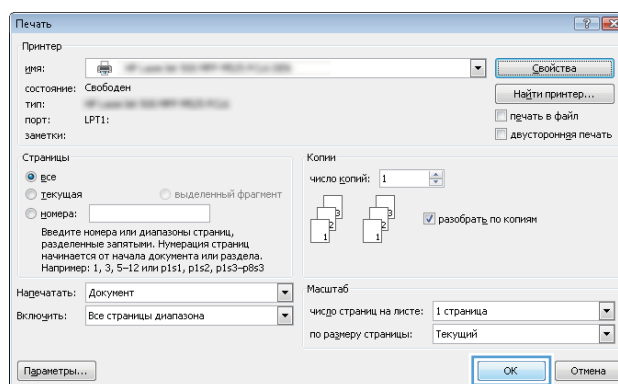
3. Перейдите на вкладку **Вывод**.



4. В разделе **Параметры вывода** выберите нужный вариант из раскрывающегося списка **Сшивание**. Чтобы закрыть это диалоговое окно, нажмите кнопку **OK**.




5. В диалоговом окне **Печать** нажмите кнопку **OK**, чтобы напечатать задание.



Задания печати (Mac OS X)

Использование предварительных установок печати (Mac OS X)

1. Перейдите в меню **Файл**, затем нажмите **Печать**.
2. В меню **Принтер** выберите это устройство.
3. В меню **Готовые наборы** выберите готовый набор печати.
4. Нажмите кнопку **Печать**.

 **ПРИМЕЧАНИЕ.** Чтобы использовать настройки драйвера печати по умолчанию, выберите параметр **стандартный**.

Создание предварительных установок печати (Mac OS X)

Предварительные установки печати используются для сохранения текущих параметров печати для их повторного использования.

1. Выберите меню **Файл**, затем нажмите **Печать**.
2. В меню **Принтер** выберите это устройство.
3. По умолчанию драйвер печати показывает меню **Копии и страницы**. Откройте раскрывающийся список меню и откройте тот параметр, для которого вы хотите изменить настройки печати.
4. Выберите параметры печати, которые нужно сохранить для повторного использования.
5. В меню **Готовые наборы** нажмите параметр **Сохранить как...** и введите название предварительной установки.
6. Нажмите кнопку **ОК**.

Автоматическая двусторонняя печать (Mac OS X)

1. Выберите меню **Файл**, затем нажмите **Печать**.
2. В меню **Принтер** выберите это устройство.
3. По умолчанию драйвер печати показывает меню **Копии и страницы**. Откройте раскрывающийся список меню и выберите меню **Макет**.
4. Выберите вариант переплета в раскрывающемся списке **двусторонняя**.
5. Нажмите кнопку **Печать**.

Двусторонняя печать в ручном режиме (Mac OS X)

1. Перейдите в меню **Файл** и выберите параметр **Печать**.
2. В меню **Принтер** выберите это устройство.
3. Откройте меню **Двусторонняя печать в ручном режиме**.

4. Щелкните по полю **Двусторонняя печать в ручном режиме** и выберите параметр переплета.
5. Нажмите кнопку **Печать**.
6. Извлеките из лотка 1 все чистые листы бумаги.
7. Извлеките отпечатанную стопку из выходного приемника и поместите ее стороной для печати вниз во входной лоток.
8. При появлении сообщения для продолжения, нажмите соответствующую клавишу на панели управления.

Печатать несколько страниц на листе (Mac OS X)

1. Перейдите в меню **Файл**, затем нажмите **Печать**.
2. В меню **Принтер** выберите это устройство.
3. По умолчанию драйвер печати показывает меню **Копии и страницы**. Откройте раскрывающийся список меню и выберите меню **Макет**.
4. В раскрывающемся меню **Страниц на листе** выберите количество страниц для печати на каждом листе.
5. В элементе **Порядок страниц** выберите порядок и размещение страниц на листе.
6. Находясь в меню **Граница** выберите тип рамки для печати вокруг каждой страницы на листе.
7. Нажмите кнопку **Печать**.

Выбор ориентации страницы (Mac OS X)


1. Перейдите в меню **Файл**, затем нажмите **Печать**.
2. В меню **Принтер** выберите это устройство.
3. В меню **Копии и страницы** нажмите кнопку **Параметры страницы**.
4. Щелкните по значку, который соответствует требуемой ориентации, затем нажмите кнопку **ОК**.
5. Нажмите кнопку **Печать**.

Выбор типа бумаги (Mac OS X)

1. Перейдите в меню **Файл**, затем нажмите **Печать**.
2. В меню **Принтер** выберите это устройство.
3. По умолчанию драйвер печати показывает меню **Копии и страницы**. Откройте раскрывающийся список меню и выберите меню **Окончательная обработка**.
4. Выберите тип в раскрывающемся списке **Тип носителя**.
5. Нажмите клавишу **Печать**.

Печать обложки с помощью (Mac OS X)

1. Перейдите в меню **Файл**, затем нажмите **Печать**.
2. В меню **Принтер** выберите это устройство.
3. По умолчанию драйвер печати показывает меню **Копии и страницы**. Откройте раскрывающийся список меню и выберите меню **Обложка**.
4. Выберите, где печатать обложку. Нажмите кнопку **До документа** или кнопку **После документа**.
5. В меню **Тип обложки** выберите сообщение, которое будет напечатано на странице обложки.

 **ПРИМЕЧАНИЕ.** Чтобы напечатать пустую страницу обложки, выберите параметр **стандартный** в меню **Тип обложки**.

6. Нажмите клавишу **Печать**.

Масштабирование документа под формат страницы (Mac OS X)

1. Перейдите в меню **Файл**, затем нажмите **Печать**.
2. В меню **Принтер** выберите это устройство.
3. По умолчанию драйвер печати показывает меню **Копии и страницы**. Откройте раскрывающийся список меню и выберите меню **Подача бумаги**.
4. В элементе **Назначенный размер бумаги** нажмите диалоговое окно **Масштабирование для размещения на бумаге**, а затем выберите размер в раскрывающемся списке.
5. Нажмите клавишу **Печать**.

Создание буклета (Mac OS X)


1. Перейдите в меню **Файл**, затем нажмите **Печать**.
2. В меню **Принтер** выберите это устройство.
3. По умолчанию драйвер печати показывает меню **Копии и страницы**. Откройте раскрывающийся список меню и выберите меню **Макет**.
4. Выберите вариант переплета в раскрывающемся списке **двусторонняя**.
5. Откройте раскрывающийся список меню и выберите меню **Печать буклетов**.
6. Щелкните по полю **Выходной формат как буклет** и выберите параметр переплета.
7. Выберите формат бумаги.
8. Нажмите клавишу **Печать**.


Выбор параметров сшивания (Mac OS X)

1. Перейдите в меню **Файл**, затем нажмите **Печать**.
2. В меню **Принтер** выберите это устройство.
3. По умолчанию драйвер печати показывает меню **Копии и страницы**. Откройте раскрывающийся список меню и выберите меню **Окончательная обработка**.
4. Выберите вариант сшивания в раскрывающемся списке **Сшивание**.
5. Нажмите клавишу **Печать**.

Дополнительные задания печати (Windows)

Отмена задания печати (Windows)

 **ПРИМЕЧАНИЕ.** Если задание на печать находится в конце длинной очереди, у вас может не быть возможности удалить его из этой очереди.

1. Если задание печати выполняется, отмените его с панели управления устройства, выполнив следующие действия.
 - а. На главном экране панели управления устройства нажмите кнопку **Стоп** . Продукт приостанавливает печать, и открывается экран [Состояние задания](#).
 - б. Из списка на сенсорной панели выберите задание не печать, которое нужно отменить и нажмите кнопку [«Отмена задания»](#).
 - в. Устройство предложит подтвердить отмену. Нажмите кнопку [Да](#).
2. Задание печати можно также отменить из программного обеспечения или из очереди печати.
 - **Программное обеспечение.** Обычно на экране компьютера появляется диалоговое окно, с помощью которого можно отменить задание печати.
 - **Очередь печати Windows.** Если задание находится в очереди печати (в памяти компьютера) или в спулере печати, его оттуда можно удалить.
 - **Windows XP, Server 2003, или Server 2008:** Нажмите кнопку **Пуск**, выберите пункт **Настройки**, а затем щелкните на раздел **Принтеры и факсы**. Дважды щелкните значок устройства, чтобы открыть окно, выберите задание печати, которое требуется отменить, и нажмите кнопку **Отмена**.
 - **Windows Vista.** В левом нижнем углу экрана щелкните значок Windows, выберите **Параметры**, затем нажмите **Принтеры**. Дважды щелкните значок устройства, чтобы открыть окно, выберите задание печати, которое требуется отменить, и нажмите кнопку **Отмена**.
 - **Windows 7.** В левом нижнем углу экрана щелкните значок Windows выберите **Устройства и принтеры**. Дважды щелкните значок устройства, чтобы открыть окно, выберите задание печати, которое требуется отменить, и нажмите кнопку **Отмена**.

Выбор формата бумаги (Windows)

1. Из окна программы выберите параметр **Печать**.
2. Выберите устройство, а затем нажмите на кнопку **Свойства** или **Настройки**.
3. Перейдите на вкладку **Бумага/качество**.
4. Выберите формат в раскрывающемся списке **Формат бумаги**.
5. Нажмите клавишу **ОК**.
6. В диалоговом окне **Печать** нажмите кнопку **ОК**, чтобы распечатать задание.

Выбор произвольного формата бумаги (Windows)

1. Из окна программы выберите параметр **Печать**.
2. Выберите устройство, а затем нажмите кнопку **Свойства** или **Настройки**.
3. Перейдите на вкладку **Бумага/качество**.
4. Нажмите кнопку **Специальный**.
5. Введите название нестандартного формата и укажите размеры.
 - Ширина — это короткий край листа.
 - Длина — это длинный край листа.
6. Нажмите кнопку **Сохранить**, затем **Заккрыть**.
7. Нажмите кнопку **ОК**, чтобы закрыть диалоговое окно **Свойства документа**. В диалоговом окне **Печать** нажмите кнопку **ОК**, чтобы распечатать задание.


Печать водяных знаков (Windows)

1. Из окна программы выберите параметр **Печать**.
2. Выберите устройство, а затем нажмите кнопку **Свойства** или **Настройки**.
3. Перейдите на вкладку **Эффекты**.
4. Выберите водяной знак в раскрывающемся списке **Водяные знаки**.

Или нажмите кнопку **Правка** для добавления новых водяных знаков в список. Задайте параметры водяных знаков и нажмите кнопку **ОК**.
5. Чтобы выбранный водяной знак был напечатан только на первой странице, установите флажок **Только первая страница**. В противном случае водяные знаки будут напечатаны на всех страницах.
6. Нажмите кнопку **ОК**, чтобы закрыть диалоговое окно **Свойства документа**. В диалоговом окне **Печать** нажмите кнопку **ОК**, чтобы распечатать задание.

Дополнительные задания печати (Mac OS X)

Отмена задания печати (Mac OS X)

 **ПРИМЕЧАНИЕ.** Если задание на печать находится в конце длинной очереди, у вас может не быть возможности удалить его из этой очереди.

1. Если задание печати выполняется, отмените его с панели управления устройства, выполнив следующие действия.
 - a. На главном экране панели управления устройства нажмите кнопку **Стоп** . Устройство приостанавливает печать, и открывается экран [Состояние задания](#).
 - б. Из списка на сенсорной панели выберите задание не печать, которое нужно отменить и нажмите кнопку [«Отмена задания»](#).
 - в. Устройство предложит подтвердить отмену. Нажмите кнопку [Да](#).
2. Задание печати можно также отменить из программного обеспечения или из очереди печати.
 - **Программное обеспечение.** Обычно на экране компьютера появляется диалоговое окно, с помощью которого можно отменить задание печати.
 - **Очередь печати для Mac.** Откройте очередь печати, дважды щелкнув значок устройства на панели инструментов. Затем выделите задание печати и нажмите **Удалить**.

Выбор формата бумаги (Mac OS X)

1. Перейдите в меню **Файл**, затем нажмите **Печать**.
2. В меню **Принтер** выберите это устройство.
3. В меню **Копии и страницы** нажмите кнопку **Параметры страницы**.
4. Выберите формат в раскрывающемся списке **Формат бумаги**, затем нажмите кнопку **ОК**.
5. Нажмите клавишу **Печать**.

Выбор произвольного формата бумаги (Mac OS X)

1. Перейдите в меню **Файл**, затем нажмите **Печать**.
2. В меню **Принтер** выберите это устройство.
3. В меню **Копии и страницы** нажмите кнопку **Параметры страницы**.
4. В раскрывающемся списке **Формат бумаги** выберите пункт **Управление пользовательскими форматами**.
5. Задайте размеры для форматов бумаги и нажмите кнопку **ОК**.
6. Чтобы закрыть диалоговое окно **Параметры страницы**, нажмите кнопку **ОК**.
7. Нажмите клавишу **Печать**.

Печать водяных знаков (Mac OS X)

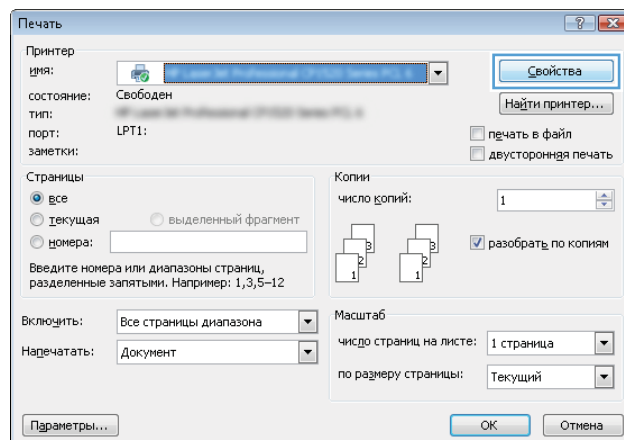
1. Перейдите в меню **Файл**, затем нажмите **Печать**.
2. В меню **Принтер** выберите это устройство.
3. По умолчанию драйвер печати показывает меню **Копии и страницы**. Откройте раскрывающийся список меню и выберите меню **Водяные знаки** .
4. В меню **Режим** выберите параметр **Водяной знак**.
5. В меню **Страницы** выберите печать водяных знаков на всех страницах или только на первой странице.
6. В меню **Текст** выберите один из стандартных текстов или параметр **Нестандартный** и введите новый текст в поле.
7. Настройте остальные параметры.
8. Нажмите клавишу **Печать** .

Хранение заданий печати на устройстве

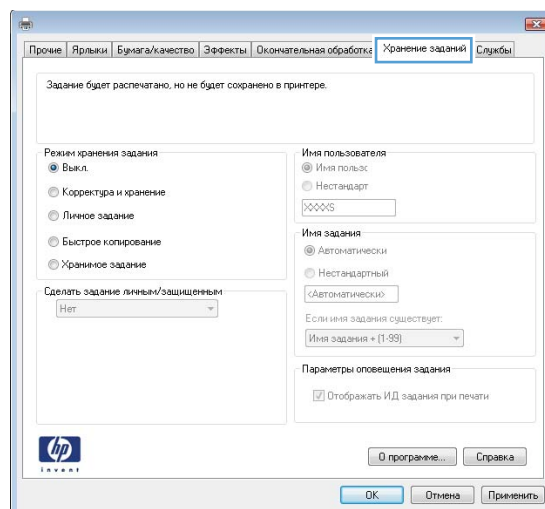
Создание сохраненного задания (Windows)

Вы можете сохранять задания в продукте, чтобы напечатать их позднее.

1. Из окна программы выберите параметр **Печать**.
2. Выберите устройство, а затем нажмите на кнопку **Свойства** или **Настройки**.

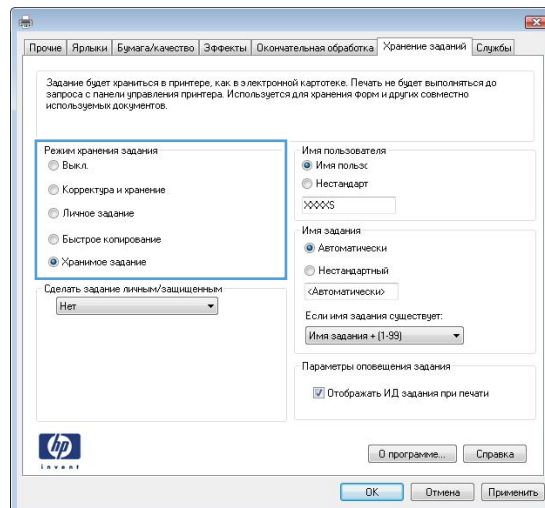


3. Перейдите на вкладку **Хранение заданий**.



4. Выберите параметр **Режим хранения задания**.

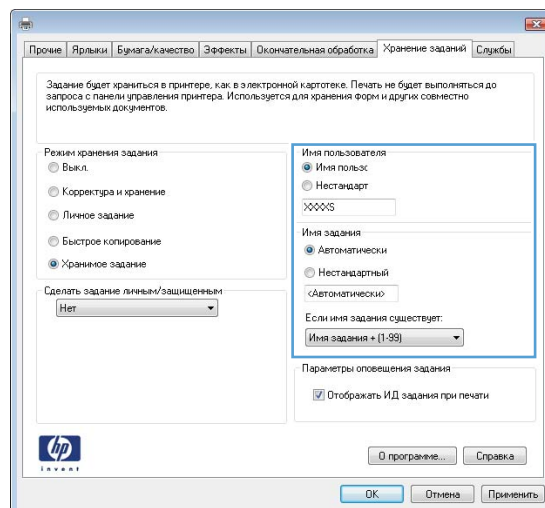
- **Корректурa и хранение.** Распечатайте и проверьте один экземпляр задания, а затем приступайте к печати остальных экземпляров.
- **Персональное задание.** Задание не будет распечатано до тех пор, пока его печать не будет затребована с панели управления МФП. В режиме сохраненного задания можно выбрать одну из опций **Сделать задание Закрытым/Защищенным**. При назначении заданию персонального идентификационного номера (PIN) необходимо ввести его с панели управления устройства. Если вы шифруете задание, необходимо ввести требуемый пароль с панели управления устройства.
- **Быстрая копия.** Можно распечатать запрошенное количество копий задания, а затем сохранить копию задания в памяти устройства для дальнейшей печати.
- **Сохраненное задание.** Можно сохранить задание на устройстве и дать возможность другим пользователям печатать его в любое время. В режиме сохраненного задания можно выбрать одну из опций **Сделать задание Закрытым/Защищенным**. При назначении заданию персонального идентификационного номера (PIN) необходимо ввести его с панели управления устройства. Если вы шифруете задание, тому, кто будет его печатать, необходимо ввести пароль с панели управления устройства.



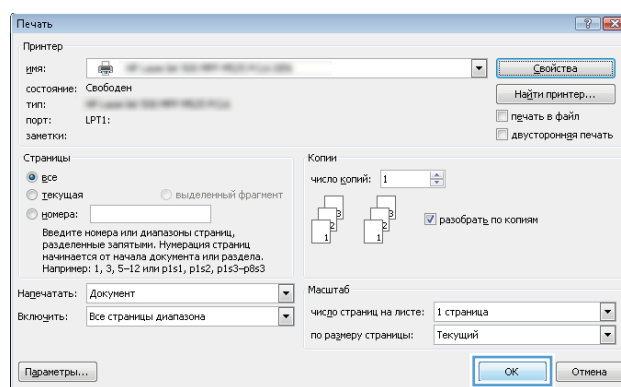
5. Чтобы использовать другое определенное имя пользователя или имя задания на печать, нажмите клавишу **Специальный** и введите имя пользователя или задания.

Выберите, что делать, если уже существует другое сохраненное задание с таким именем.

- **Имя задания + (1-99)**. Добавьте уникальный номер в конце имени задания.
- **Заменить существующий файл**. Перезапишите существующее сохраненное задание новым.



6. Нажмите кнопку **ОК**, чтобы закрыть диалоговое окно **Свойства документа**. В диалоговом окне **Печать** нажмите кнопку **ОК**, чтобы распечатать задание.



Создание сохраненного задания (Mac OS X)

Вы можете сохранять задания в устройстве, чтобы напечатать их позднее.

1. Перейдите в меню **Файл**, затем нажмите **Печать**.
2. В меню **Принтер** выберите это устройство.
3. По умолчанию драйвер печати показывает меню **Копии и страницы**. Откройте раскрывающийся список меню и выберите меню **Хранение заданий**.
4. В раскрывающемся списке **Режим** выберите тип сохраненного задания.
 - **Корректра и хранение**. Распечатайте и проверьте один экземпляр задания, а затем приступайте к печати остальных экземпляров.
 - **Персональное задание**. Задание не будет распечатано до тех пор, пока его печать не будет затребована с панели управления МФП. При назначении заданию личного идентификационного кода (PIN), необходимо ввести его с панели управления устройства.

- **Быстрая копия.** Можно распечатать запрошенное количество копий задания, а затем сохранить копию задания в памяти устройства для дальнейшей печати.
 - **Сохраненное задание.** Можно сохранить задание на устройстве и дать возможность другим пользователям печатать его в любое время. При назначении заданию персонального идентификационного номера (PIN) необходимо ввести его с панели управления устройства.
5. Чтобы использовать другое определенное имя пользователя или имя задания на печать, нажмите клавишу **Нестандартный** и введите имя пользователя или задания.


Выберите, какой параметр использовать, если уже существует другое сохраненное задание с таким именем.

Использовать имя задания + (1 - 99)	Добавьте уникальный номер в конце имени задания.
Заменить существующий файл	Перезапишите существующее сохраненное задание новым.

6. Если вы выбрали параметр **Сохраненное задание** или **Персональное задание** в шаге 3, вы можете защитить задание PIN-кодом. Введите 4-значный номер в поле **Использовать PIN для Печати**. Когда другие пользователи попытаются напечатать это задание, продукт предложит им ввести этот PIN-код.
7. Нажмите кнопку **Печать** для печати задания.

Печать сохраненного задания

Для печати задания, сохраненного в памяти устройства, выполните следующие действия.

1. На главном экране панели управления устройства перейдите к кнопке **Получить из памяти устройства** и нажмите ее.
2. Выберите имя папки, в которой сохранено задание.
3. Введите имя задания. Если задание является закрытым или зашифрованным, введите PIN или пароль.
4. Задайте количество экземпляров и нажмите кнопку **Пуск** , чтобы распечатать задание.

Удаление сохраненного задания

При отправке сохраненного задания в память устройства ранее сохраненные задания с аналогичным именем для этого пользователя перезаписываются. Если задание с тем же самым именем пользователя и именем задания отсутствует и устройству требуется дополнительное место на диске, устройство может удалить другие сохраненные задания, начиная с самого старого. Количество заданий, которое можно хранить, можно изменить через меню **Общие параметры** панели управления устройства.

Для удаления задания, которое хранится в памяти устройства, выполните следующие действия.

1. На главном экране панели управления устройства перейдите к кнопке **Получить из памяти устройства** и нажмите ее.
2. Выберите имя папки, в которой хранится задание.
3. Выберите имя задания и нажмите кнопку **Удалить**.
4. Если задание является закрытым или зашифрованным, введите PIN или пароль, и затем нажмите кнопку **Удалить**.

Добавлять разделитель заданий (Windows)

Устройство может вставлять пустую страницу в начале каждого задания печати, чтобы облегчить сортировку.



ПРИМЕЧАНИЕ. Следующая процедура изменяет параметры по умолчанию для всех заданий печати.

1. **Windows XP, Windows Server 2003 и Windows Server 2008** (с помощью стандартного меню "Пуск"): Щелкните **Пуск**, а затем **Принтеры и факсы**.

Windows XP, Windows Server 2003 и Windows Server 2008 (с помощью стандартного меню "Пуск"): Нажмите **Пуск**, выберите **Настройка**, а затем **Принтеры**.

Windows Vista: В левом нижнем углу экрана щелкните значок Windows, выберите **Панель управления**, затем нажмите **Принтеры**.

Windows 7: В левом нижнем углу экрана щелкните значок Windows и выберите **Устройства и принтеры**.

2. Правой кнопкой мыши выберите значок драйвера, затем **Свойства** или **Свойства принтера**.
3. Выберите вкладку **Параметры устройства**.
4. Разверните список **Устанавливаемые опции**.
5. В раскрывающемся списке **Разделитель заданий**, выберите пункт **Вкл.**
6. Нажмите кнопку **ОК**.

Использование HP ePrint

Чтобы выполнить печать с использованием функции HP ePrint, просто отправьте сообщение электронной почты с вложенным документом на электронный адрес принтера с любого устройства, поддерживающего работу с электронной почтой.



ПРИМЕЧАНИЕ. Для использования HP ePrint устройство должно быть подключено к сети с доступом в Интернет.

1. Для использования HP ePrint необходимо сначала включить веб-службы HP.
 - а. Введите IP-адрес в адресную строку браузера, чтобы открыть встроенный веб-сервер HP.
 - б. Перейдите на вкладку **Веб-службы HP**.
 - в. Включите веб-службы, выбрав соответствующий пункт.



ПРИМЕЧАНИЕ. Включение веб-служб может занять несколько минут.

2. На веб-сайте HP ePrintCenter можно определить параметры безопасности и настройки печати по умолчанию для всех заданий HP ePrint, которые будут отправляться на это устройство.
 - а. Перейдите на страницу www.hpprintcenter.com.
 - б. Нажмите **Вход** и укажите ваши учетные данные HP ePrintCenter либо зарегистрируйтесь как новый пользователь.
 - в. Выберите устройство из списка или нажмите **+ Добавить принтер**, чтобы добавить его. Чтобы добавить устройство, потребуется код принтера — это часть адреса электронной почты устройства до символа @.



ПРИМЕЧАНИЕ. Этот код действителен только в течение 24 часов с момента включения веб-служб HP. Если срок действия закончится, снова включите веб-службы HP в соответствии с инструкциям и получите новый код.

- г. Чтобы предотвратить печать нежелательных документов, выберите **Параметры ePrint** и перейдите на вкладку **Разрешенные отправители**. Нажмите **Только разрешенные отправители** и добавьте адреса электронной почты, для которых будет разрешена печать заданий ePrint.
 - д. Чтобы задать параметры по умолчанию для всех заданий ePrint, которые будет получать устройство, нажмите **Параметры ePrint**, затем **Параметр печати** и выберите требуемые настройки.
3. Чтобы напечатать документ, вложите его в сообщение электронной почты, которое нужно отправить на электронный адрес устройства.

Использование программы HP ePrint

Программа HP ePrint облегчает печать с настольного или мобильного ПК на любом устройстве, совместимом с HP ePrint. После установки этого ПО нажмите **Печать** в соответствующем приложении и выберите **HP ePrint** из списка установленных принтеров. Эта программа облегчает нахождение устройств, поддерживающих HP ePrint, если у вас уже есть учетная запись ePrintCenter. Устройство HP может находиться у вас на столе или в любом удаленном местонахождении, в филиале или на другом континенте — печать через Интернет не имеет ограничений. Устройство может быть где угодно в мире; если оно подключено к Интернету и зарегистрировано в ePrintCenter, вы можете отправлять задание на печать.

Под Windows программа HP ePrint поддерживает также традиционную прямую печать по IP на принтер в локальной сети (LAN или WAN) для поддерживаемых продуктов PostScript®.

Драйверы и дополнительную информацию можно найти на сайте www.hp.com/go/eprintssoftware.

Поддерживаемые ОС

- Windows® XP (32-разрядная SP 2 и выше)



ПРИМЕЧАНИЕ. Microsoft прекратила предоставление базовой поддержки для Windows XP в апреле 2009 г. Компания HP продолжит предоставление негарантированной поддержки ОС XP.

- Windows Vista® (32- и 64-разрядная версии).
- Windows 7 (32- и 64-разрядная версии).
- Mac OS X версий 10.6 и 10.7



ПРИМЕЧАНИЕ. Программа HP ePrint для Mac является технически не драйвером печати, а утилитой рабочего процесса PDF. HP ePrint для Mac поддерживает маршруты передачи задания на печать только через ePrintcenter и не поддерживает прямую печать по IP на принтеры локальной сети.


Использование Apple AirPrint

Прямая печать с использованием технологии Apple AirPrint поддерживается в iOS 4.2 или более поздней версии. AirPrint позволяет печатать в беспроводном режиме с iPad (iOS 4.2 или более поздней версии), iPhone (3GS или более поздней версии) и iPod touch (начиная с третьего поколения) в следующих приложениях:

- Почта
- Фотографии
- Safari
- iBooks
- В некоторых сторонних приложениях

Подключение устройства к AirPrint

Для использования AirPrint устройство должно быть подключено к той же беспроводной сети, что и устройство Apple. Дополнительные сведения об использовании AirPrint и список устройств HP, совместимых с AirPrint, см. на сайте www.hp.com/go/airprint.


 **ПРИМЕЧАНИЕ.** AirPrint не поддерживает USB-соединения.

Возможно, для использования AirPrint потребуется обновить микропрограмму устройства. Перейдите на веб-страницу www.hp.com/go/ljMFPM725_firmware.


Поиск AirPrint-имени устройства


Если к сети подключено несколько устройств, используйте AirPrint-имя конкретного принтера, чтобы выбрать его с устройства Apple.

Чтобы найти AirPrint-имя устройства, выполните следующие действия:

1. На главном экране панели управления устройства нажмите кнопку Сеть .
2. Найдите AirPrint-имя устройства в списке на экране.

Печать с помощью AirPrint

1. На устройстве Apple откройте документ, который нужно напечатать, и нажмите кнопку Действие .
2. Выберите параметр Печать.

 **ПРИМЕЧАНИЕ.** Если печатаете фотографии с использованием iOS 5 или более поздней версии, возможность выбора формата бумаги появится только в том случае, если загружено более одного лотка.

3. Выберите устройство.
4. Нажмите кнопку Печать.

Изменение AirPrint-имени устройства

1. В адресной строке поддерживаемого веб-браузера на компьютере введите IP-адрес устройства или имя хоста, чтобы открыть встроенный веб-сервер HP.
2. Перейдите на вкладку **Сеть**, затем выберите пункт **Сетевой идентификатор**.
3. В поле **Имя службы Bonjour** введите новое имя.
4. Нажмите кнопку **Применить**.

Устранение неполадок AirPrint

Убедитесь, что устройство поддерживает AirPrint.	Перейдите на сайт www.hp.com/go/airprint .
Обновите микропрограмму устройства для работы с AirPrint.	Перейдите на веб-страницу www.hp.com/go/ljMFPM725_firmware .
Убедитесь, что устройство подключено к той же беспроводной сети, что и устройство Apple.	Подключите устройство к беспроводной сети с использованием беспроводного маршрутизатора или встроенного дополнительного модуля беспроводной связи.
Убедитесь, что встроенный веб-сервер HP настроен для работы с AirPrint.	<ol style="list-style-type: none">1. В адресной строке поддерживаемого веб-браузера на компьютере введите IP-адрес устройства или имя хоста, чтобы открыть встроенный веб-сервер HP.2. Перейдите на вкладку Сеть, затем выберите пункт Другие параметры.3. Установите следующие флажки:<ul style="list-style-type: none">– Bonjour– AirPrint– IPP для печати4. Нажмите кнопку Применить.
Убедитесь, что устройство Apple соответствует следующим требованиям:	<ul style="list-style-type: none">• Apple iOS 4.2 или более поздней версии.• iPhone 3GS или более поздней версии.• iPad с iOS 4.2 или более поздней версии.• iPod Touch третьего или более позднего поколения.
Убедитесь, что устройство настроено так, что выходит из спящего режима при получении задания печати:	<ol style="list-style-type: none">1. В адресной строке поддерживаемого веб-браузера на компьютере введите IP-адрес устройства или имя хоста, чтобы открыть встроенный веб-сервер HP.2. Перейдите на вкладку Общие, затем выберите пункт Параметры энергопотребления.3. В области Настройка таймера режима ожидания (около пункта Автоматическое выключение по событию) выберите Все события или Сетевой порт.4. Нажмите кнопку Применить.

Программа HP Smart Print (Windows)

С помощью программы HP Smart Print можно распечатать отдельную часть веб-сайта. Она позволяет удалять колонтитулы и рекламу, чтобы уменьшить непроизводительный расход материалов. Приложение автоматически выделяет ту часть страницы, которую вы, вероятнее всего, захотите напечатать. Перед печатью можно изменить выделенную область.

Загрузить HP Smart Print можно по адресу: www.hp.com/go/smartweb.



ПРИМЕЧАНИЕ. Программа HP Smart Print совместима только с браузерами Windows.

Печать через USB-порт для облегченного доступа

Это устройство поддерживает печать через USB-порт для облегченного доступа, поэтому можно быстро напечатать файлы, не отправляя их с компьютера. Устройство работает со стандартными USB-устройствами флэш-памяти через USB-порт на передней панели устройства. Поддерживается печать следующих типов файлов:

- .pdf
- .prn
- .pcl
- .ps
- .cht

Перед тем как использовать эту функцию, необходимо включить USB-порт. Чтобы включить порт в меню на панели управления устройством, выполните следующую процедуру.

1. На главном экране панели управления устройством перейдите к кнопке [Администрирование](#) и нажмите ее.
2. Откройте следующие меню:
 - [Общие параметры](#)
 - [Разрешить загрузку с USB-носителя](#)
3. Выберите параметр [Включение](#) и нажмите кнопку [Сохранить](#).

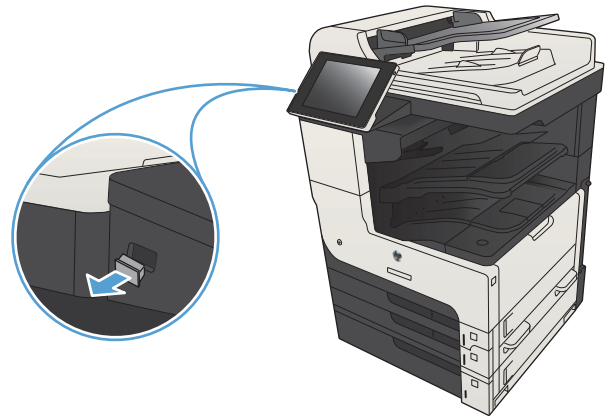
Если устройство подключено к компьютеру напрямую, выполните следующие настройки, чтобы при подключении USB-накопителя устройство выходило из режима ожидания.

1. На главном экране панели управления устройством перейдите к кнопке [Администрирование](#) и нажмите ее.
2. Откройте следующие меню:
 - [Общие параметры](#)
 - [Параметры энергопотребления](#)
 - [Настройка таймера режима ожидания](#)
3. В списке [Выход из режима ожидания/включение при следующих событиях](#) выберите элемент [Все события](#), затем нажмите кнопку [Сохранить](#).

Печать документов через USB-порт для облегченного доступа

1. Вставьте USB-устройство флэш-памяти в USB-порт на левой стороне панели управления устройством.


ПРИМЕЧАНИЕ. Возможно, понадобится снять защитную пленку с USB-порта. Чтобы снять крышку, вытащите ее прямо наружу.



2. Устройство выполнит обнаружение USB-накопителя. Нажмите кнопку **OK**, чтобы открыть накопитель, либо, если появится приглашение, выберите вариант **Получить с USB-устройства** из списка доступных программ. Появится экран **Получить с USB-устройства**.

3. Выберите имя документа, который требуется напечатать.

ПРИМЕЧАНИЕ. Документ может находиться в папке. При необходимости перейдите в нее.

4. Чтобы задать количество копий, нажмите поле **Копии**, а затем с помощью клавиатуры выберите число копий.
5. Нажмите **Пуск** , чтобы напечатать данный документ.

6 Копирование


- [Установка новых параметров по умолчанию для копирования](#)
- [Печать одной копии](#)
- [Выполнение нескольких копий](#)
- [Копирование многостраничного оригинала](#)
- [Сортировка выполненных копий](#)
- [Сшивание задания копирования](#)
- [Двустороннее копирование](#)
- [Уменьшение или увеличение размера копий](#)
- [Оптимизация качества для копирования текста или изображений](#)
- [Настройка яркости/насыщенности копирования](#)
- [Установите тип и формат бумаги для копирования на специальную бумагу](#)
- [Использование режима создания задания](#)
- [Копирование книг](#)
- [Копирование фотографий](#)

Установка новых параметров по умолчанию для копирования

В меню [Администрирование](#) можно задать параметры по умолчанию, которые применяются ко всем заданиям копирования. При необходимости при работе с отдельным заданием большинство настроек можно переопределить. После завершения такого задания, устройство возвращается к настройкам по умолчанию.

1. На главном экране панели управления устройства перейдите к кнопке [Администрирование](#) и нажмите ее.
2. Откройте меню [Параметры копирования](#).
3. Доступны несколько параметров. Можно настроить значения по умолчанию для всех параметров или только для некоторых.



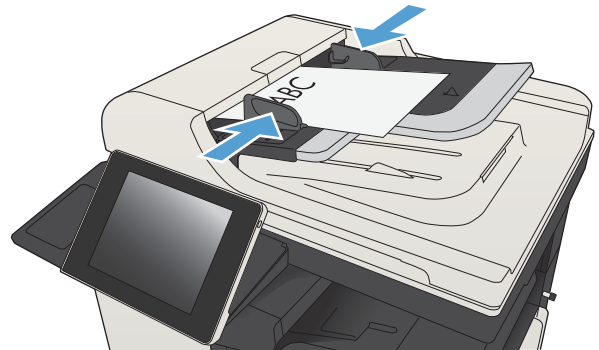
ПРИМЕЧАНИЕ. Нажмите кнопку "Справка  " в правом верхнем углу экрана, чтобы получить дополнительные сведения о каждом пункте меню.


Элемент меню	Описание
Копии	Функция Копии позволяет установить стандартное число копий при выполнении задания копирования.
Стороны	Функция Стороны используется, чтобы указать, напечатан ли оригинал на обеих сторонах, и следует ли печатать копии на одной или на двух сторонах листа.
Разобрать по копиям	При выводе нескольких копий можно включить функцию Разобрать по копиям . При этом устройство сортирует листы каждого комплекта копии в том порядке, что и в оригинале. Для вывода всех копий каждой страницы оригинала вместе отключите функцию Разобрать по копиям . Например, при выводе пяти копий двухстраничного документа сначала будут выведены пять копий первой страницы, а затем - пять копий второй страницы.
Уменьшить/Увеличить	Функция Уменьшить/Увеличить используется для уменьшения или увеличения масштаба документа под формат носителя. Чтобы уменьшить или увеличить изображение, нужно выбрать процентное значение меньше или больше 100 соответственно.
Выбор бумаги	При помощи параметра Выбор бумаги укажите, какой лоток использовать при печати.
Настройка изображения	Функция Настройка изображения используется для улучшения общего качества копирования.
Ориентация	При помощи параметра Ориентация укажите направление контента на странице оригинала.
Оптимизация текста/фотографий	Функция Оптимизация текста/фотографий позволяет оптимизировать выходные параметры в соответствии с типом содержимого: текст, печатные изображения или фотографии
Страниц на листе	Используйте функцию Страниц на листе для копирования нескольких страниц на один лист бумаги.
Формат оригинала	Функция Формат оригинала помогает описать формат страницы оригинала.

Элемент меню	Описание
Буклетный формат	Функция Буклетный формат используется для копирования двух или более страниц на один лист бумаги, чтобы можно было сложить листы посередине и сделать буклет. Устройство размещает страницы в нужном порядке. Например, если в оригинале 8 страниц, устройство печатает на одной стороне листа 1-ю и 8-ю страницы.
Печать в край листа	Используйте функцию Печать в край листа , чтобы избежать теней по краям копии, если оригинал печатается близко от края. Используйте эту функцию совместно с функцией Уменьшить/Увеличить , чтобы убедиться, что на копиях печатается вся страница целиком.
Сборное задание	Функция Сборное задание позволяет разделить составные задания на небольшие сегменты. Эта функция будет полезной, если исходный документ, который вы копируете или сканируете, содержит больше листов, чем помещается в устройство подачи документов или если необходимо объединить страницы разного размера в одно задание.

Печать одной копии

1. Положите документ на стекло сканера лицевой стороной вниз или в устройство подачи лицевой стороной листов вверх и отрегулируйте направляющие по формату документа

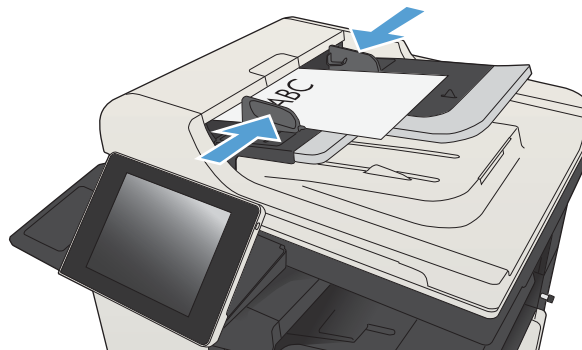


2. На главном экране панели управления устройства нажмите кнопку Пуск .

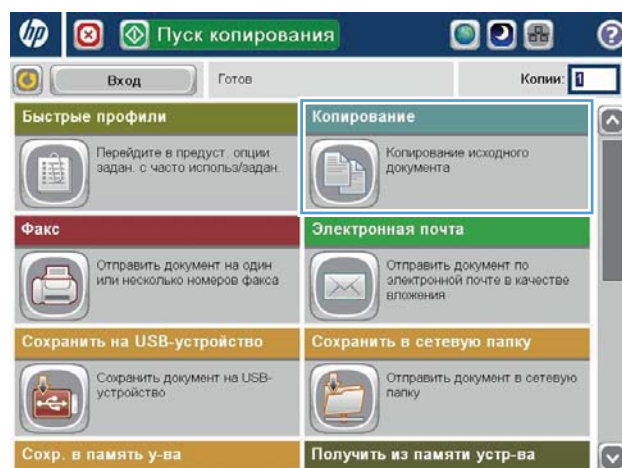


Выполнение нескольких копий

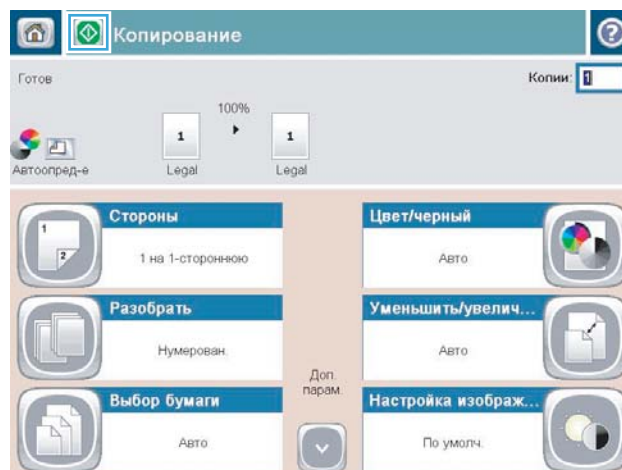
1. Положите документ на стекло сканера лицевой стороной вниз или в устройство подачи лицевой стороной листов вверх и отрегулируйте направляющие по формату документа



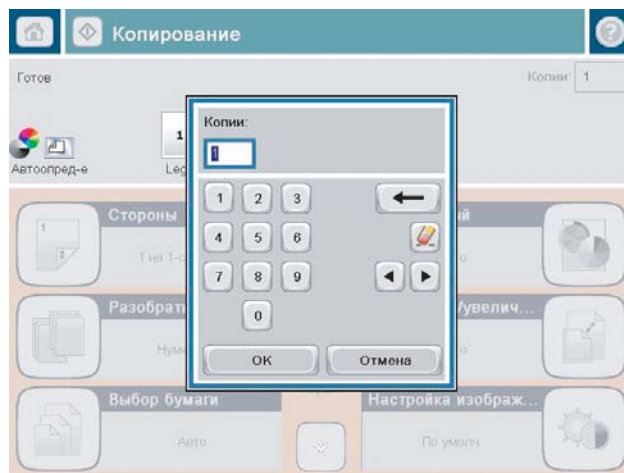
2. На главном экране панели управления устройства нажмите кнопку **Копирование**.




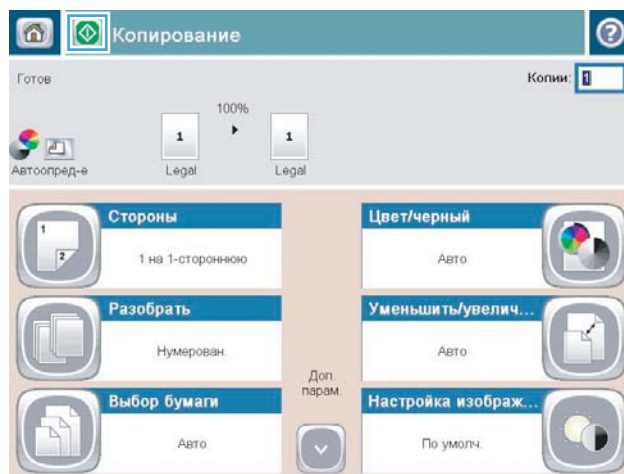
3. Нажмите поле **Копии**, чтобы открыть клавиатуру.



4. Введите количество копий и нажмите кнопку **OK**.



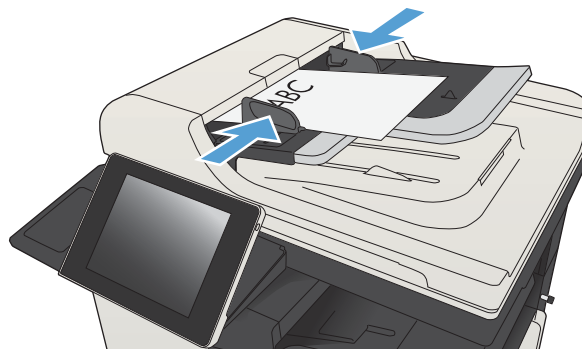
5. Нажмите кнопку **Пуск** .



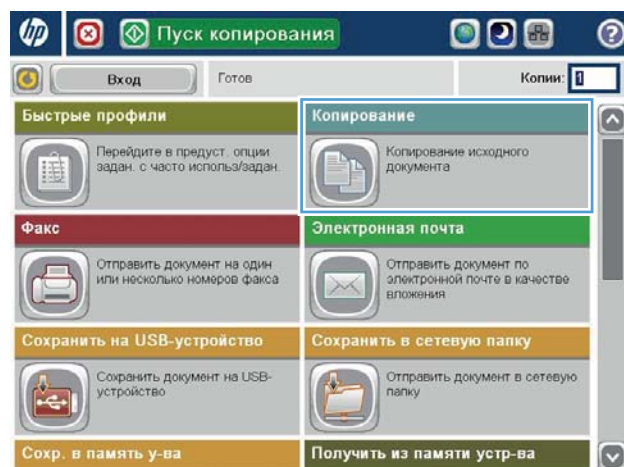
Копирование многостраничного оригинала

Устройство АПД вмещает документы, содержащие до 100 страниц (в зависимости от толщины страницы).

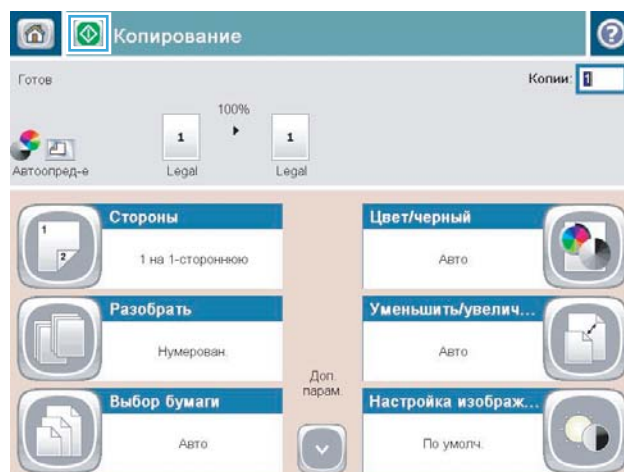
1. Разместите оригинал лицевой стороной вверх в устройстве подачи документов. Отрегулируйте направляющие по формату документа.



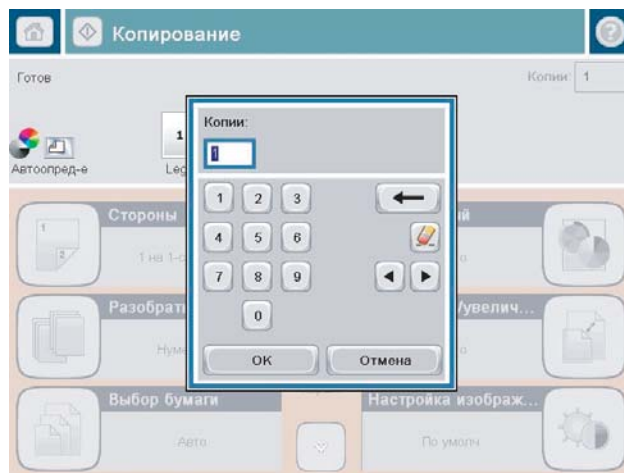
2. На главном экране панели управления устройства нажмите кнопку **Копирование**.




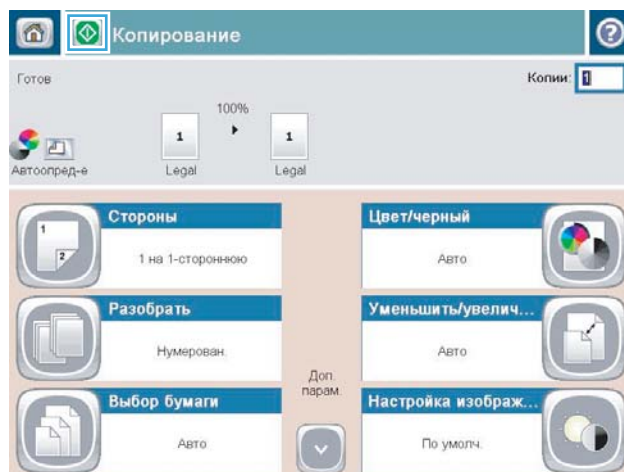
3. Нажмите поле **Копии**, чтобы открыть клавиатуру.



4. Введите количество копий и нажмите кнопку **OK**.

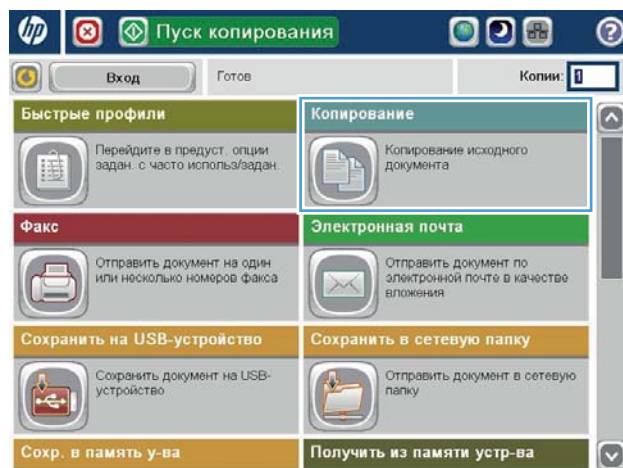


5. Нажмите кнопку **Пуск** .

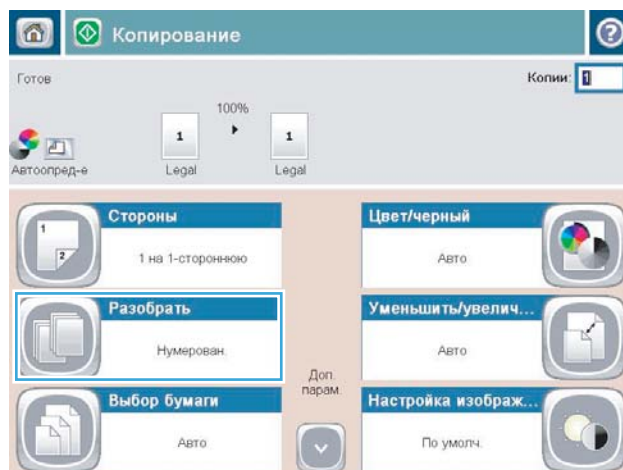


Сортировка выполненных копий

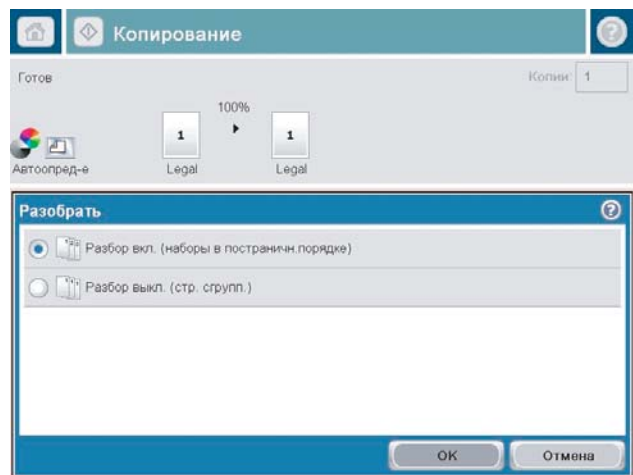
1. На главном экране панели управления устройства нажмите кнопку **Копирование**.




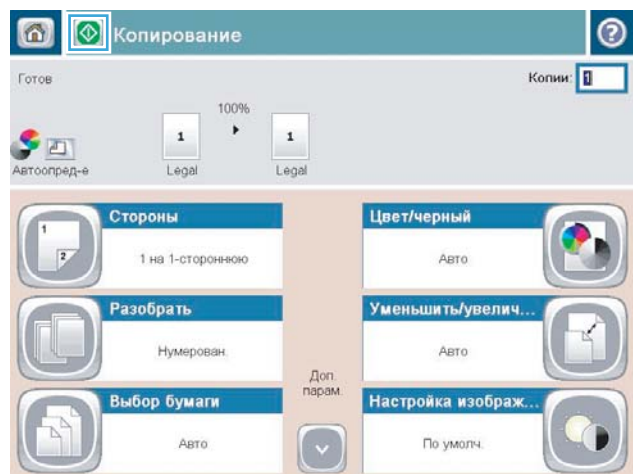
2. Нажмите кнопку **Разобрать по копиям**.




3. Выберите параметр **Сортировка включена (сбор комплектов страниц по порядку)**. Нажмите кнопку **OK**.



4. Нажмите кнопку **Пуск** .



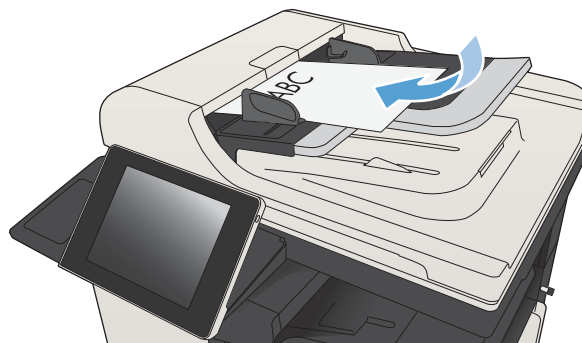
Сшивание задания копирования

1. На главном экране панели управления устройства нажмите кнопку [Копирование](#).
2. Нажмите кнопку [Сшивание/подборка](#).
3. Выберите параметр [Сшивание](#). Нажмите кнопку [OK](#).
4. Нажмите кнопку Пуск .

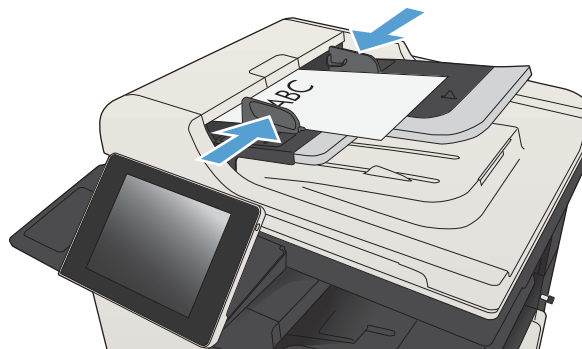
Двустороннее копирование

Двустороннее копирование

1. Разместите оригинал лицевой стороной вверх в устройстве подачи документов, при этом верх страницы должен быть направлен в сторону устройства.



2. Отрегулируйте направляющие по формату документа.




3. На главном экране панели управления устройства нажмите кнопку **Копирование**.
4. Нажмите кнопку **Стороны**.

5. Чтобы сделать двустороннюю копию одностороннего документа, нажмите кнопку **Односторонний оригинал, двусторонний вывод**.

Чтобы сделать двустороннюю копию двустороннего документа, нажмите кнопку **Двусторонний оригинал, двусторонний вывод**.

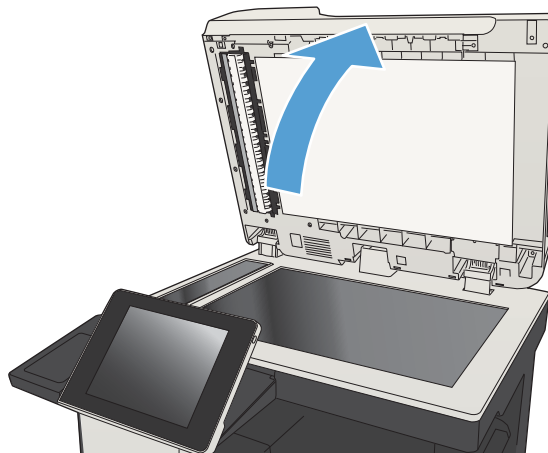
Чтобы сделать одностороннюю копию двустороннего документа, нажмите кнопку **Двусторонний оригинал, односторонний вывод**.

Нажмите кнопку **OK**.

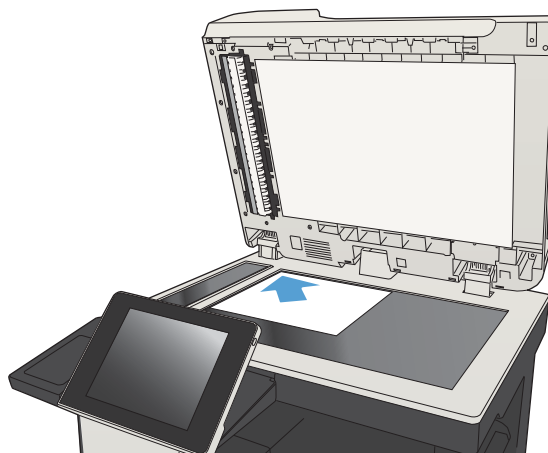
6. Нажмите кнопку **Пуск** .

Копирование на обеих сторонах листа бумаги вручную

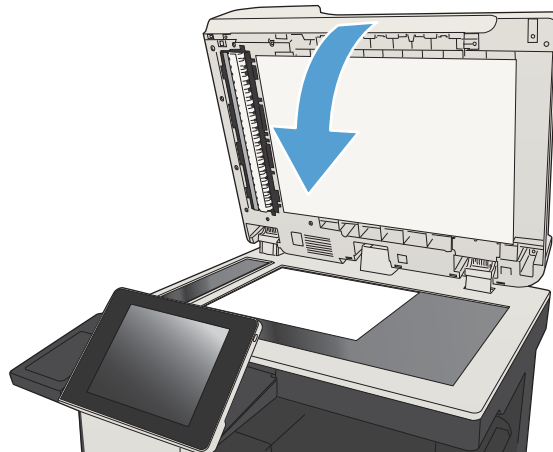
1. Поднимите крышку сканера.



2. Положите документ на стекло сканера лицевой стороной вниз так, чтобы верхний левый угол документа совпадал с правым верхним углом стекла сканера.



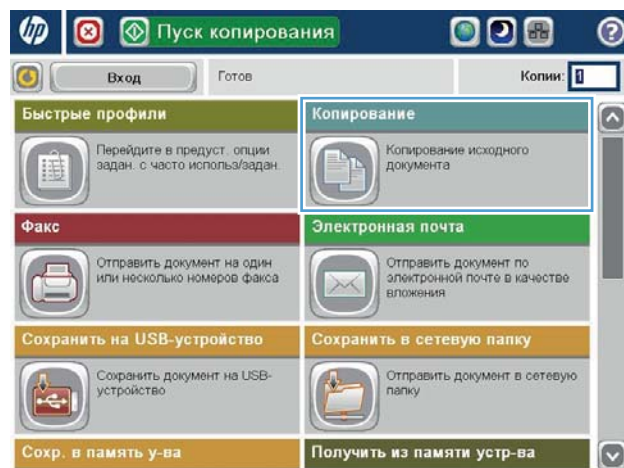
3. Аккуратно закройте крышку сканера.



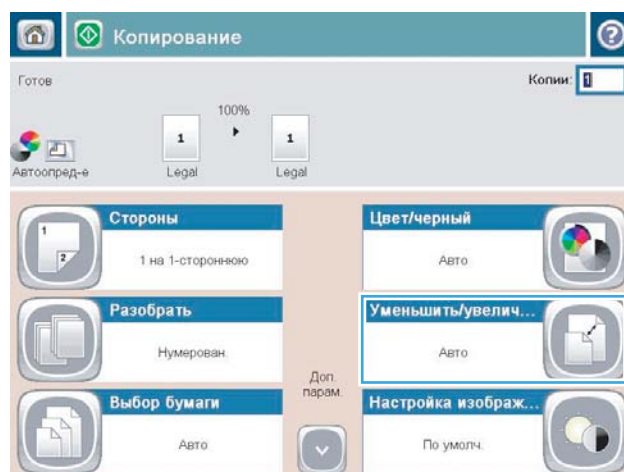
4. На главном экране панели управления устройства нажмите кнопку **Копирование**.
5. Нажмите кнопку **Стороны**.
6. Чтобы сделать двустороннюю копию одностороннего документа, нажмите кнопку **Односторонний оригинал, двусторонний вывод**.
Чтобы сделать двустороннюю копию двустороннего документа, нажмите кнопку **Двусторонний оригинал, двусторонний вывод**.
Чтобы сделать одностороннюю копию двустороннего документа, нажмите кнопку **Двусторонний оригинал, односторонний вывод**.
Нажмите кнопку **OK**.
7. Нажмите кнопку **Пуск** .
8. Устройство предложит загрузить следующий оригинал документа. Положите его на стекло и нажмите кнопку **Сканирование**, затем .
9. Устройство временно сохраняет все отсканированные изображения. Нажмите кнопку **Готово** , чтобы завершить печать копий.

Уменьшение или увеличение размера копий

1. На главном экране панели управления устройства нажмите кнопку **Копирование**.




2. Нажмите кнопку **Уменьшить/Увеличить**.

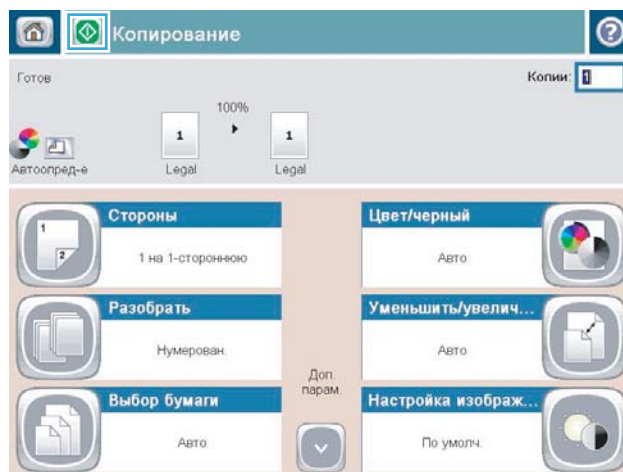
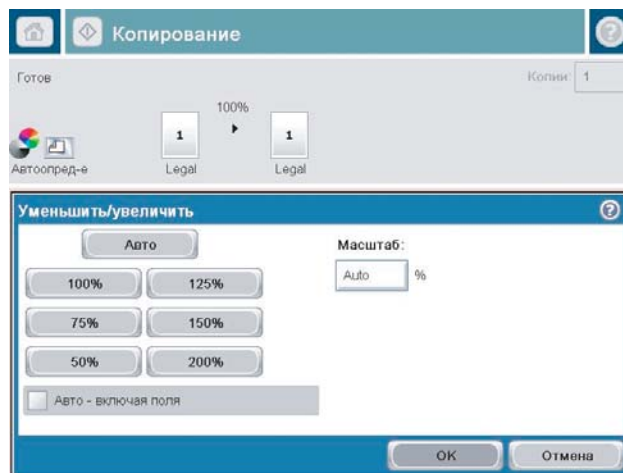


3. Выберите одно из предварительно заданных процентных соотношений или коснитесь поля **Масштаб** и введите значение процентного отношения от 25 до 200 при использовании устройства подачи документов или от 25 до 400 при копировании со стекла сканера. Нажмите кнопку **OK**. Также можно выбрать следующие параметры:

- **Авто**: устройство автоматически масштабирует изображение в соответствии с размером находящейся в лотке бумаги.
- **Авто - включая поля**: устройство незначительно уменьшает изображение, чтобы оно не выходило за область печати.


ПРИМЕЧАНИЕ. Для уменьшения изображения выберите процентное значение менее 100. Для увеличения изображения выберите процентное значение более 100.


4. Нажмите кнопку **Пуск** .



Оптимизация качества для копирования текста или изображений

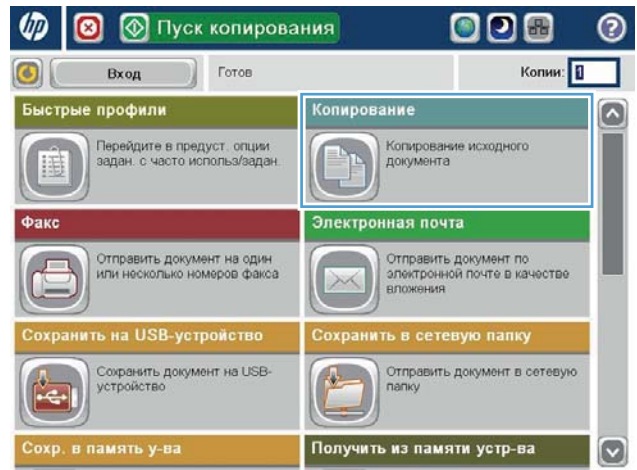
Оптимизируйте копирование в зависимости от типа копируемых изображений: текст, графика или фотографии.

1. На главном экране панели управления устройства нажмите кнопку [Копирование](#).
2. Выберите параметр [Дополнительные параметры](#) и затем нажмите кнопку [Оптимизация текста/фотографий](#).
3. Выберите один из предварительно определенных вариантов или нажмите кнопку [Настройка вручную](#) и отрегулируйте ползунок в области [Оптимизировать](#). Нажмите кнопку [OK](#).
4. Нажмите кнопку [Пуск](#) .

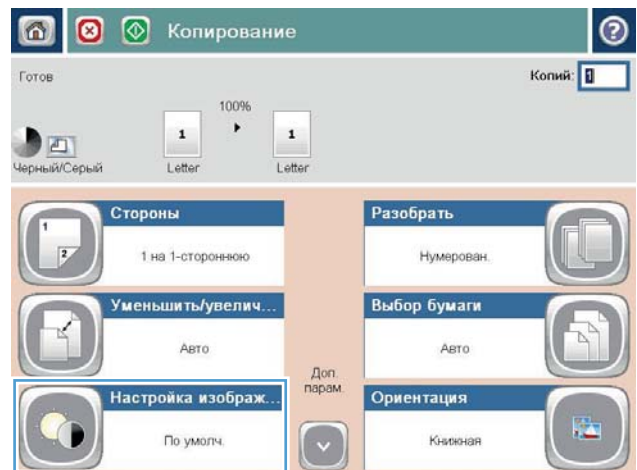
 **ПРИМЕЧАНИЕ.** Эти настройки — временные. После выполнения задания возвращаются настройки устройства по умолчанию.

Настройка яркости/насыщенности копирования

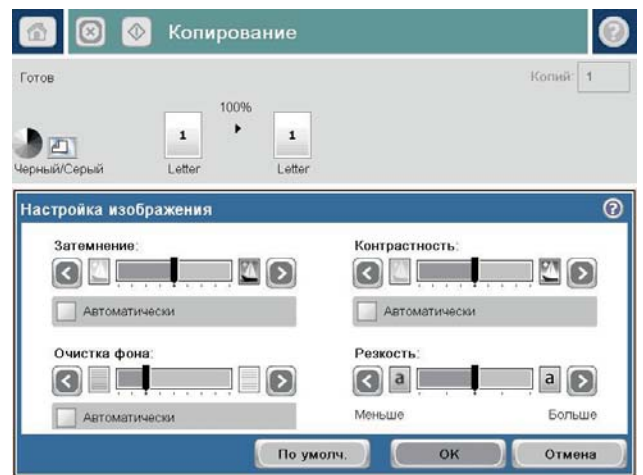
1. На главном экране панели управления устройства нажмите кнопку **Копирование**.



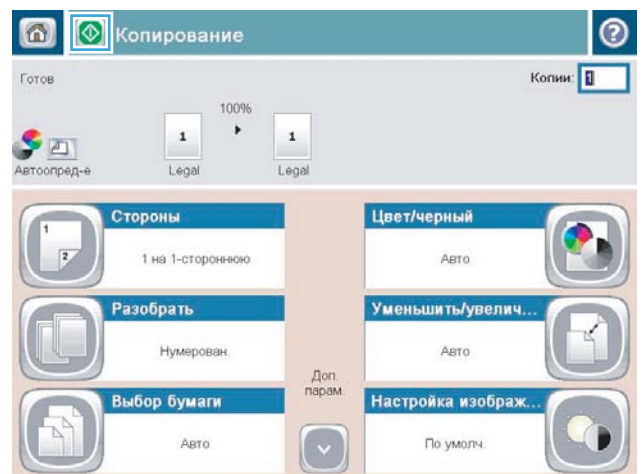
2. Нажмите кнопку **Настройка изображения**.



3. С помощью ползунков настройте уровни параметров **Затемнение**, **Контраст**, **Резкость** и **Очистка фона**. Нажмите кнопку **OK**.



4. Нажмите кнопку **Пуск** (Start).

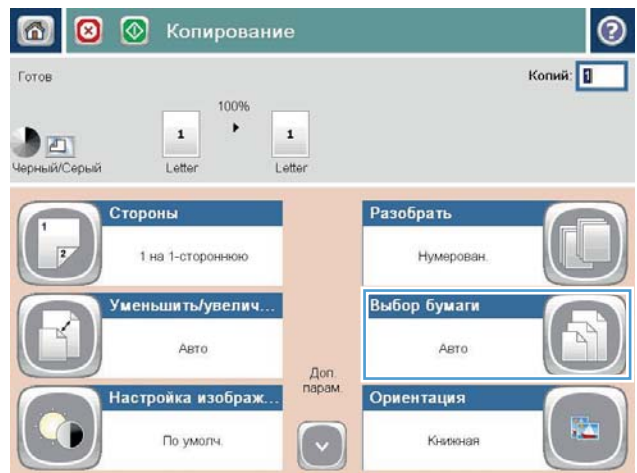


Установите тип и формат бумаги для копирования на специальную бумагу

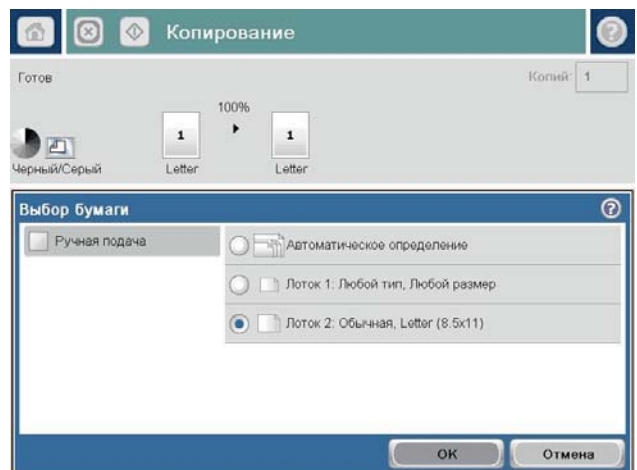
1. На главном экране панели управления устройства нажмите кнопку **Копирование**.



2. Нажмите кнопку **Выбор бумаги**.




3. Выберите лоток, в который помещена бумага, и нажмите кнопку **OK**.



Использование режима создания задания

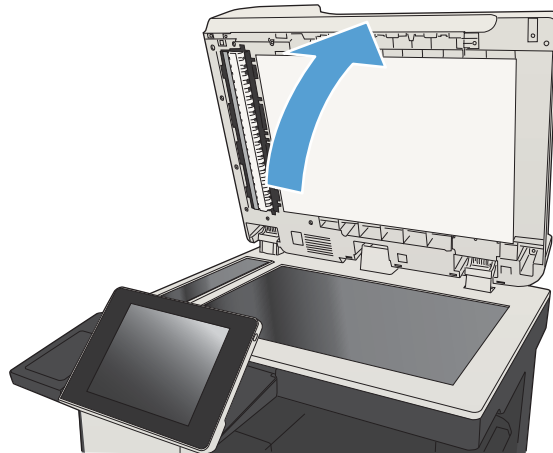
Функция [Сборное задание](#) используется для объединения нескольких наборов оригиналов в одном задании копирования. Также эта функция используется в тех случаях, когда оригинал содержит больше страниц, чем может одновременно уместиться в устройстве подачи.

1. Положите документ на стекло сканера лицевой стороной вниз или в устройство подачи лицевой стороной листов вверх и отрегулируйте направляющие по формату документа
2. На главном экране панели управления устройства нажмите кнопку [Копирование](#).
3. Нажмите кнопку [Дополнительные параметры](#) и затем нажмите кнопку [Сборное задание](#).
4. Нажмите кнопку добавления [Создание задания включено](#).
5. Нажмите кнопку добавления [OK](#).
6. При необходимости выберите нужные параметры копирования.
7. Нажмите кнопку [Пуск](#) . Когда завершается сканирование страницы или кончаются документы в устройстве подачи, на панели управления появляется приглашение поместить следующую страницу.
8. Если задание состоит из нескольких страниц, загрузите следующую страницу и нажмите кнопку [Сканирование](#).

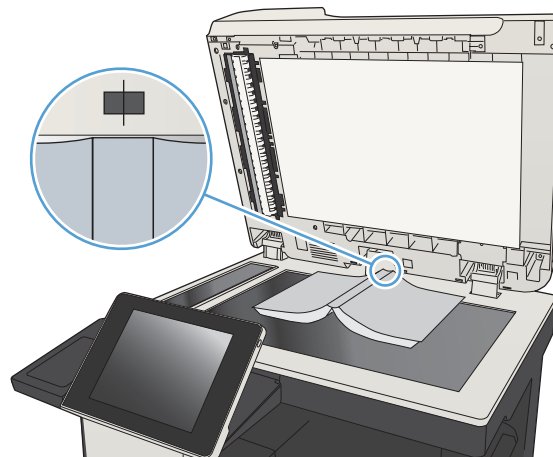
Устройство временно сохраняет все отсканированные изображения. Для отправки задания на печать нажмите кнопку [Готово](#).

Копирование книг

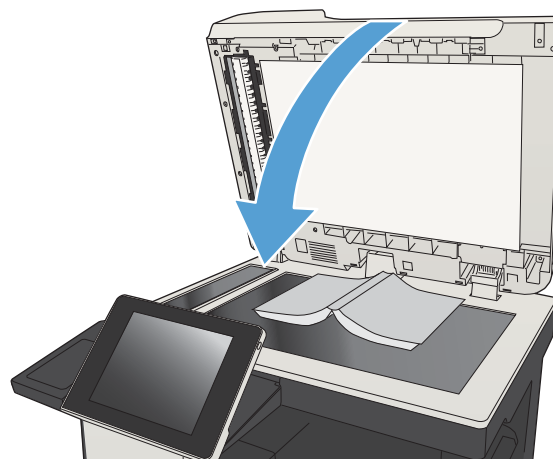
1. Поднимите крышку сканера.




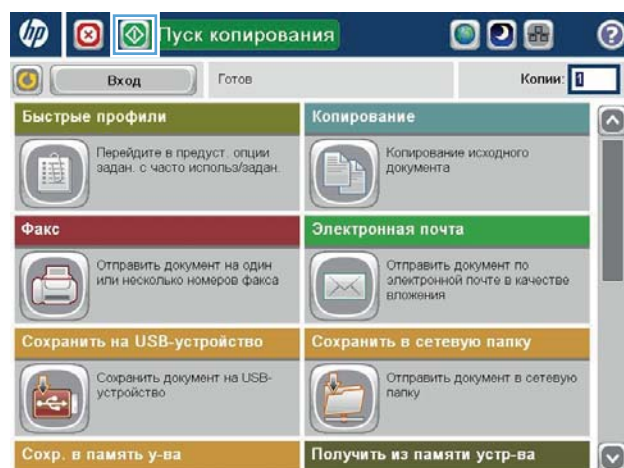
2. Положите книгу на стекло сканера, расположив корешок в соответствии с отметкой в центре задней части стекла сканера.




3. Аккуратно закройте крышку.



4. На главном экране панели управления устройства нажмите кнопку Пуск .



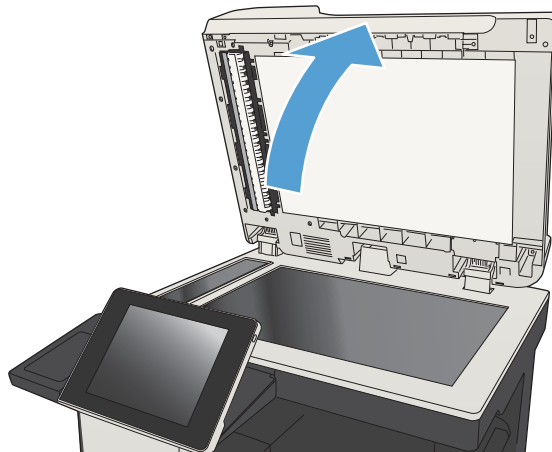
5. Повторите эти действия для каждой страницы, которую нужно скопировать.

 **ПРИМЕЧАНИЕ.** Данное устройство не различает левые и правые страницы. Аккуратно соберите скопированные страницы.

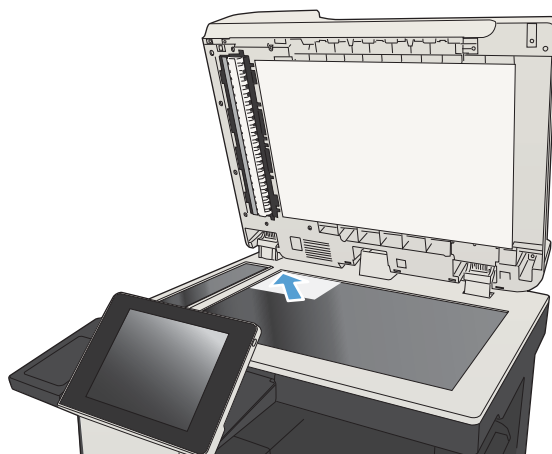
Копирование фотографий

Копирование фотографий со стекла сканера.

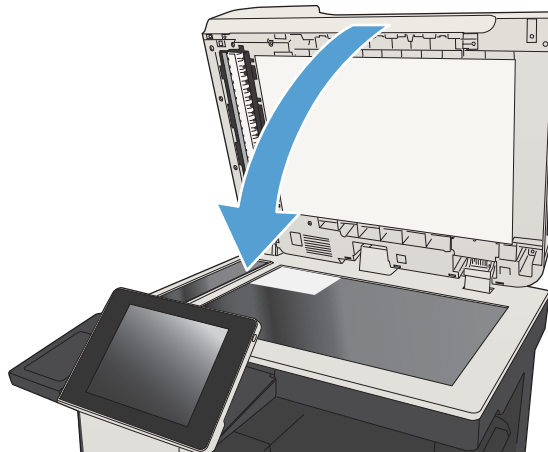
1. Поднимите крышку сканера.




2. Разместите фотографию на стекле сканера изображением вниз и левым верхним краем в левой верхней стороне стекла сканера.



3. Аккуратно закройте крышку сканера.



4. На главном экране панели управления устройства нажмите кнопку **Копирование**.
5. Нажмите кнопку **Дополнительные параметры** в нижней части страницы.
6. Нажмите кнопку **Оптимизация текста/фотографий**.
7. Выберите параметр **Фото** и нажмите кнопку **OK**.
8. Нажмите кнопку **Пуск** .

7 Сканировать/Отправить

- [Настройка функций сканирования/отправки](#)
- [Изменение настроек сканирования/отправки по умолчанию с панели управления устройства](#)
- [Отправка отсканированных документов в сетевые папки](#)
- [Отправка отсканированного документа в папку в памяти устройства](#)
- [Отправка отсканированного документа на флэш-накопитель USB](#)
- [Отправка отсканированных документов на один или несколько адресов электронной почты](#)
- [Отправка по электронной почте с помощью адресной книги](#)
- [Сканирование фотографии](#)

Настройка функций сканирования/отправки

В устройстве представлены следующие функции сканирования и отправки:


- Сканирование и сохранение файлов в сетевой папке.
- Сканирование и сохранение файлов в памяти устройства.
- Сканирование и сохранение файлов на флэш-накопителе USB.
- Сканирование и отправка документов на один или несколько адресов электронной почты.

Некоторые функции сканирования и отправки необходимо включить с помощью встроенного веб-сервера HP. После этого они появятся на панели управления устройства.



ПРИМЕЧАНИЕ. Для получения дополнительных сведений об использовании встроенного веб-сервера HP перейдите по ссылке **Справка**, которая находится в правом верхнем углу любой страницы веб-сервера.

1. Откройте веб-браузер и введите IP-адрес устройства в адресной строке.
2. Перейдите на вкладку **Сканирование/цифровая отправка** встроенного веб-сервера HP, когда он запустится.
3. Если функция **Эл. почта** не настроена при установке программного обеспечения, можно использовать ее при помощи встроенного веб-сервера HP.
 - а. Перейдите по ссылке **Настройка электронной почты**.
 - б. Установите флажок **Включить отpravку по электронной почте**, чтобы включить функцию.
 - в. Выберите сервер исходящей почты или нажмите кнопку **Добавить**, чтобы добавить в список новый сервер. Следуйте подсказкам на экране.

 **ПРИМЕЧАНИЕ.** Имя почтового сервера обычно указывается в параметрах исходящей почты почтовой программы.

 - г. В разделе **Сообщение об адресе** укажите адрес отправителя по умолчанию.
 - д. Остальные параметры настраиваются по желанию.
 - е. Нажмите кнопку **Применить** в нижней части страницы.
4. Включите **Сохранение в сетевую папку**.
 - а. Перейдите по ссылке **Настройка сохранения в сетевую папку**.
 - б. Установите флажок **Включить сохранение в сетевую папку**, чтобы включить функцию.
 - в. Настройте необходимые параметры.
 - г. Нажмите кнопку **Применить** в нижней части страницы.
5. Включите **Сохранить на USB**.

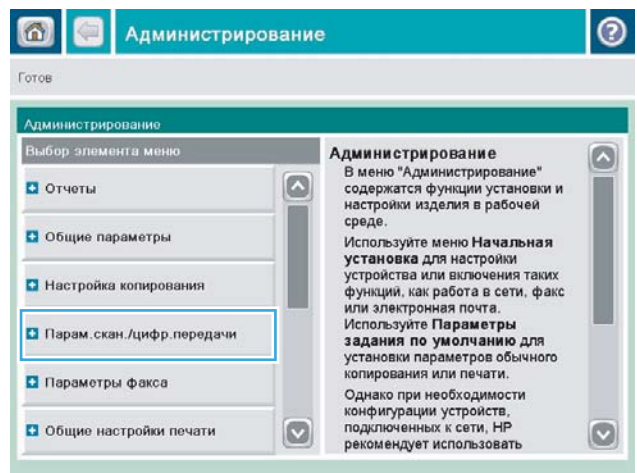
- а. Перейдите по ссылке **Настройка сохранения на USB-устройство**.
- б. Установите флажок **Разрешить сохранение на USB**.
- в. Нажмите кнопку **Применить** в нижней части страницы.

Изменение настроек сканирования/отправки по умолчанию с панели управления устройства

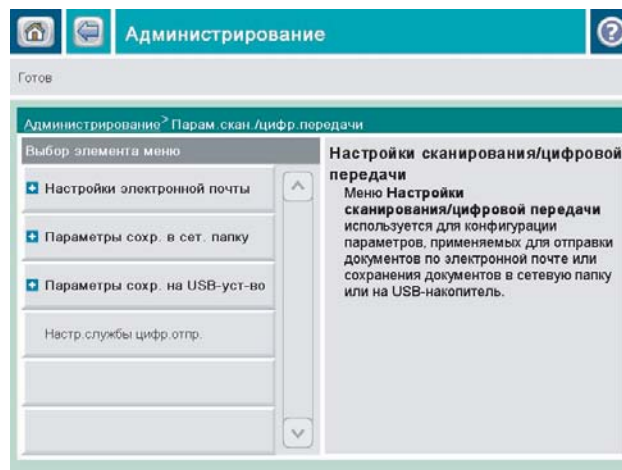
1. На главном экране панели управления устройства найдите и нажмите кнопку [Администрирование](#).



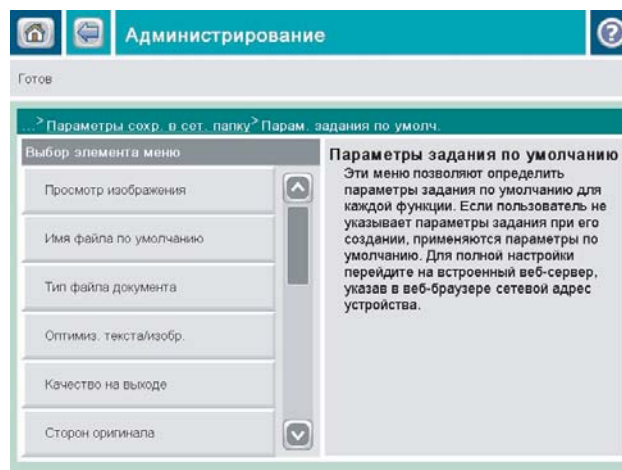
2. Откройте меню [Настройки сканирования/цифровой передачи](#).



3. Выберите категорию параметров сканирования и отправки, которые требуется настроить.




4. Откройте меню [Параметры задания по умолчанию](#) и настройте соответствующие параметры. Чтобы сохранить изменения, нажмите [Сохранить](#).




Отправка отсканированных документов в сетевые папки

Устройство может отсканировать документ и сохранить его в сетевой папке. Эта функция поддерживается в следующих операционных системах.

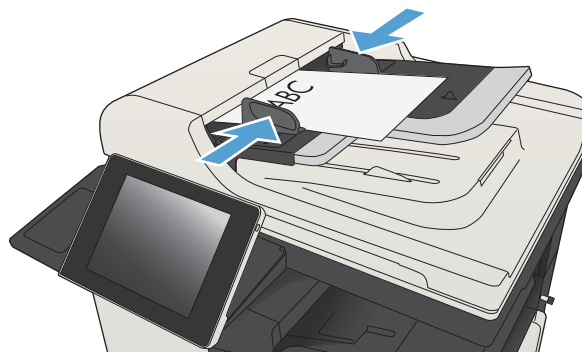
- Windows Server 2003 (64-разрядная)
- Windows Server 2008 (64-разрядная)
- Windows XP (64-разрядная)
- Windows Vista (64-разрядная)
- Windows 7 (64-разрядная)
- Novell v5.1 и выше (доступ только к папкам [Готовые наборы](#))

 **ПРИМЕЧАНИЕ.** Эту функцию можно использовать в Mac OS X v10.6 или более ранней версии, если настроен общий доступ к файлам Windows.

 **ПРИМЕЧАНИЕ.** Для использования данной функции может потребоваться вход в систему устройства.

Системный администратор может воспользоваться встроенным веб-сервером HP для конфигурации предварительно определенных папок [Готовые наборы](#), либо пользователь имеет право указать путь к другой сетевой папке.

1. Положите документ на стекло сканера лицевой стороной вниз или в устройство подачи лицевой стороной листов вверх и отрегулируйте направляющие по формату документа

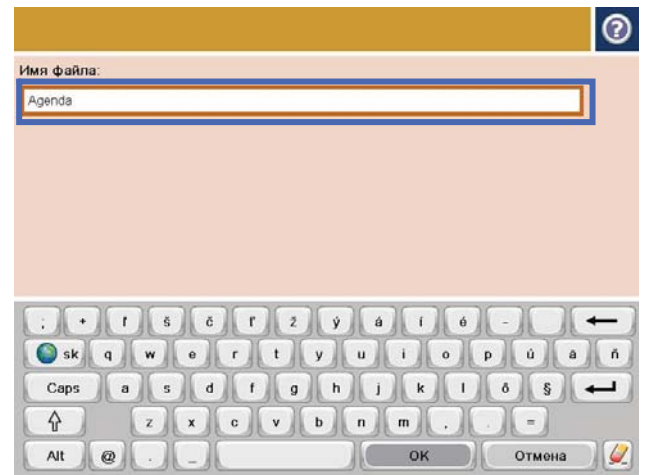
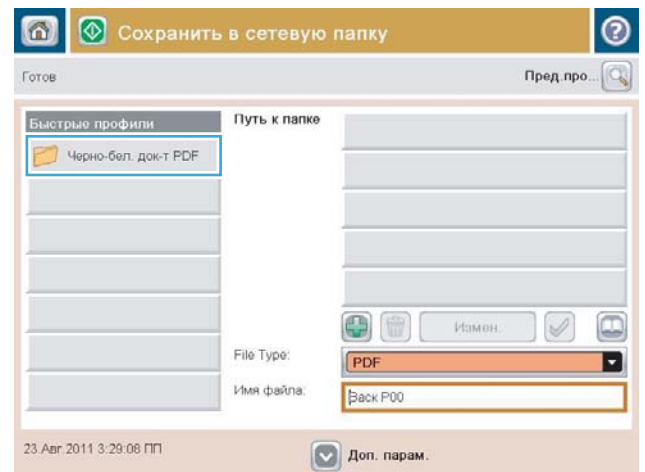
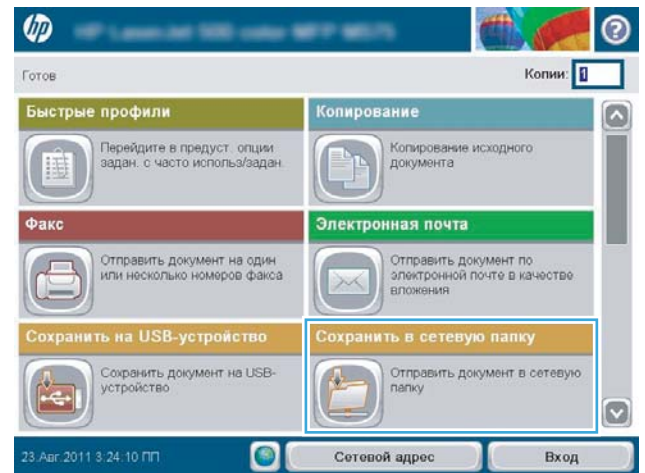


2. На главном экране панели управления устройства нажмите кнопку **Сохранение в сетевую папку**.

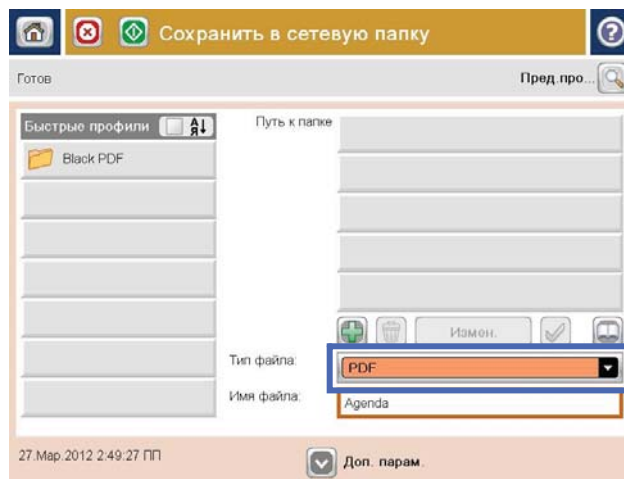
ПРИМЕЧАНИЕ. При появлении запроса авторизации введите имя пользователя и пароль.


3. Для использования предустановленных параметров задания выберите один из пунктов в списке **Готовые наборы**.

4. Чтобы создать новое задание, нажмите на текстовое поле **Имя файла:**, чтобы открыть клавиатуру, затем укажите имя файла. Нажмите кнопку **OK**.



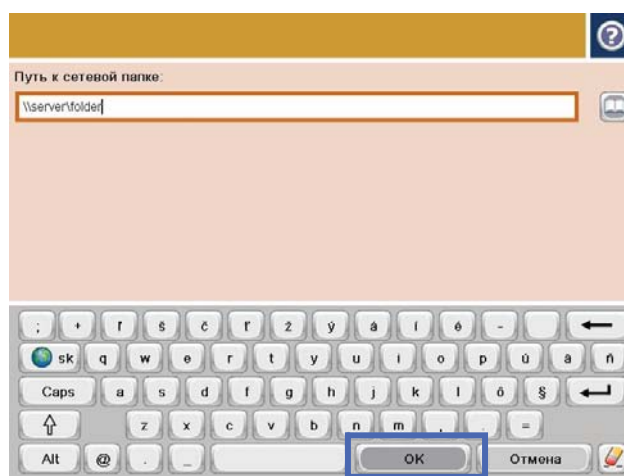
5. При необходимости нажмите на раскрывающееся меню **Тип файла**, чтобы выбрать другой формат выходного файла.



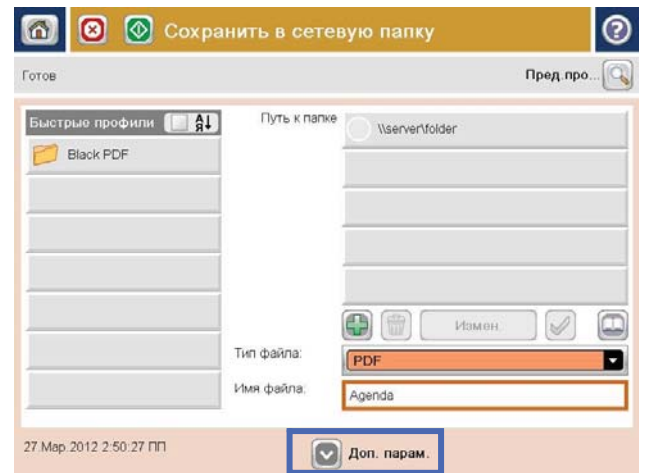
6. Нажмите кнопку **Добавить** , которая находится ниже поля **Путь к папке**, чтобы открыть клавиатуру, затем укажите путь к сетевой папке. Используйте следующий формат для ввода пути:

\\path\path


Нажмите кнопку **OK**.

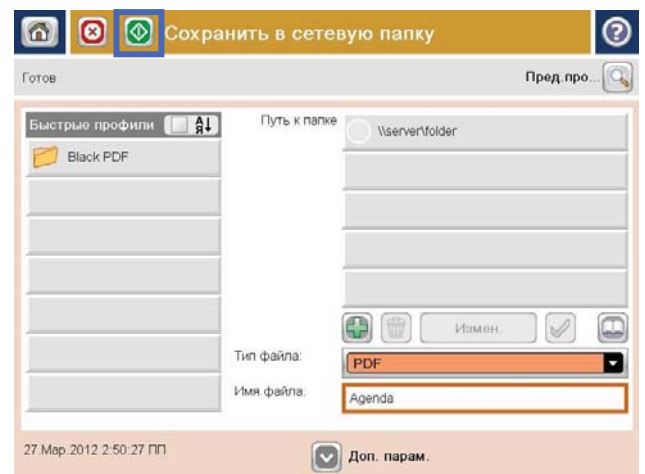


7. Для конфигурации параметров документа нажмите кнопку [Дополнительные параметры](#).



8. Нажмите кнопку Пуск , чтобы сохранить файл.

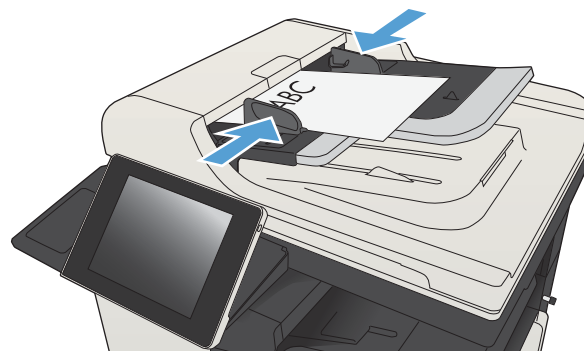
ПРИМЕЧАНИЕ. Вы можете получить изображение для предварительного просмотра в любое время, нажав кнопку [Предварительный просмотр](#) в правом верхнем углу экрана. Подробнее об этой функции можно узнать, коснувшись кнопки Справка  на экране предварительного просмотра.



Отправка отсканированного документа в папку в памяти устройства


Эта процедура позволяет отсканировать документ и сохранить его в память устройства для последующей печати копий.

1. Положите документ на стекло сканера лицевой стороной вниз или в устройство подачи лицевой стороной листов вверх и отрегулируйте направляющие по формату документа




2. На главном экране панели управления устройства перейдите к кнопке [Сохранение в память устройства](#) и нажмите ее.

ПРИМЕЧАНИЕ. При появлении запроса авторизации введите имя пользователя и пароль.

3. Выберите существующую папку или нажмите кнопку [Новая папка](#), чтобы создать новую папку.
4. Введите имя файла в текстовом поле [Имя файла](#).
5. Для конфигурации параметров документа нажмите кнопку [Дополнительные параметры](#).
6. Нажмите кнопку [Пуск](#) , чтобы сохранить файл.

Оправка отсканированного документа на флэш-накопитель USB

Устройство может отсканировать документ и сохранить его в папку на USB-устройстве.

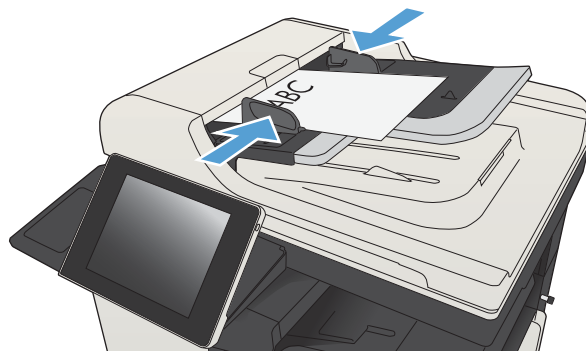
 **ПРИМЕЧАНИЕ.** Для использования данной функции может потребоваться вход в систему устройства.

Перед тем как использовать эту функцию, необходимо включить USB-порт. Чтобы включить порт в меню на панели управления устройством, выполните следующую процедуру.

1. На главном экране панели управления устройства перейдите к кнопке [Администрирование](#) и нажмите ее.
2. Откройте следующие меню:
 - [Общие параметры](#)
 - [Разрешить загрузку с USB-носителя](#)
3. Выберите параметр [Включение](#) и нажмите кнопку [Сохранить](#).

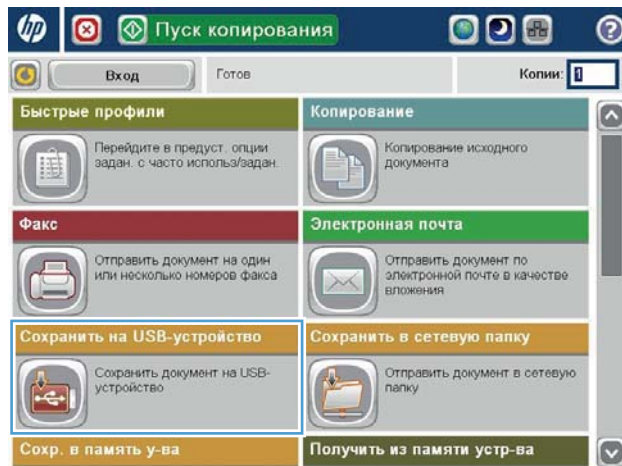
Сканирование и сохранение документа

1. Положите документ на стекло сканера лицевой стороной вниз или в устройство подачи лицевой стороной листов вверх и отрегулируйте направляющие по формату документа



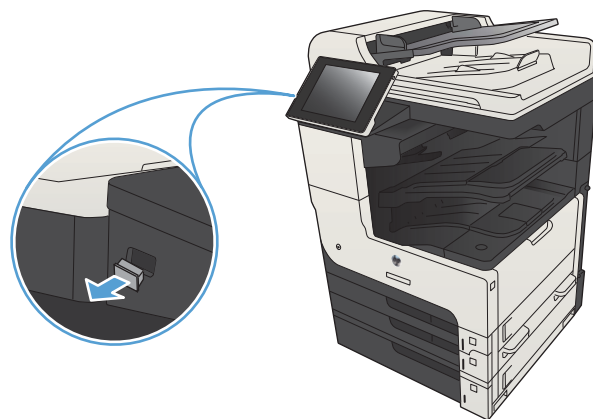
2. На главном экране панели управления устройства перейдите к кнопке **Сохранить на USB** и нажмите ее.

ПРИМЕЧАНИЕ. При появлении запроса авторизации введите имя пользователя и пароль.

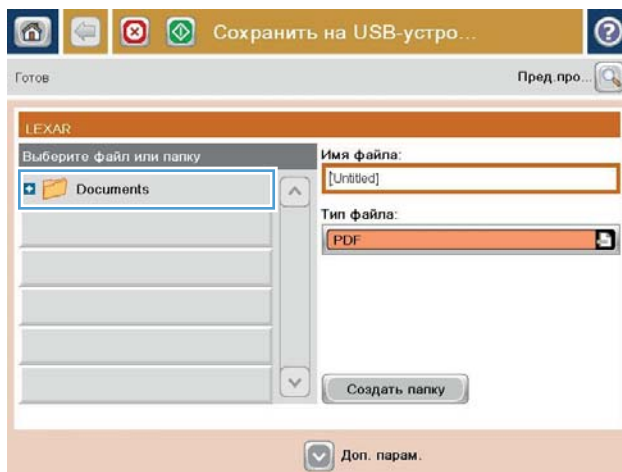


3. Вставьте USB-устройство в USB-порт на левой стороне панели управления устройства.

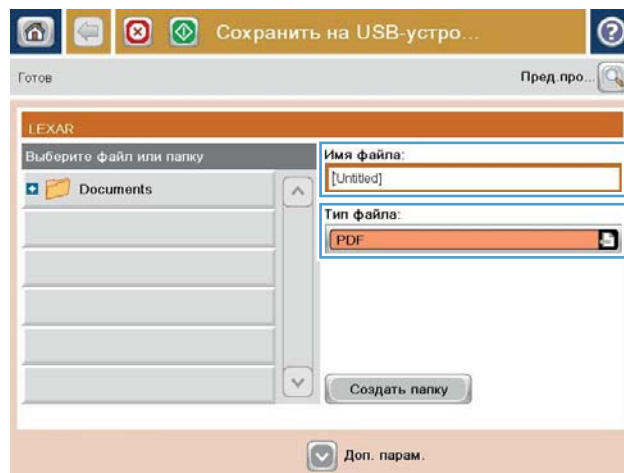
ПРИМЕЧАНИЕ. Возможно, понадобится снять защитную пленку с USB-порта.



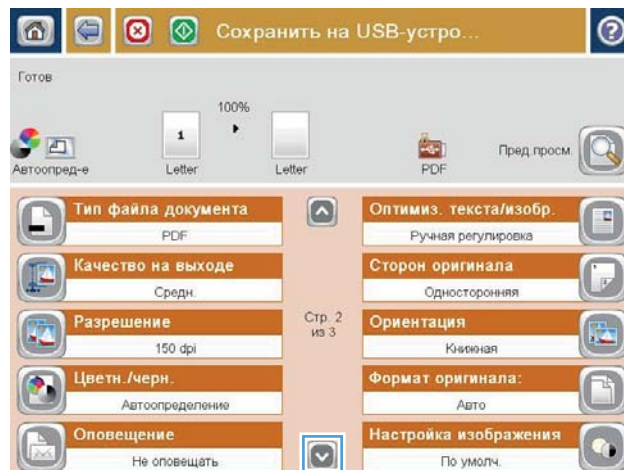
4. Файл можно сохранить как в корневой каталог USB-накопителя, так и в отдельную папку. Чтобы сохранить в папку, выберите ее из списка или нажмите кнопку **Новая папка**, чтобы создать новый каталог на флэш-накопителе USB.



- Введите имя файла в текстовом поле **Имя файла:**. Нажмите кнопку **OK**. Выберите тип файла в раскрывающемся списке **Тип файла:**. Нажмите кнопку **OK**.



- Для конфигурации параметров документа нажмите кнопку **Дополнительные параметры**.



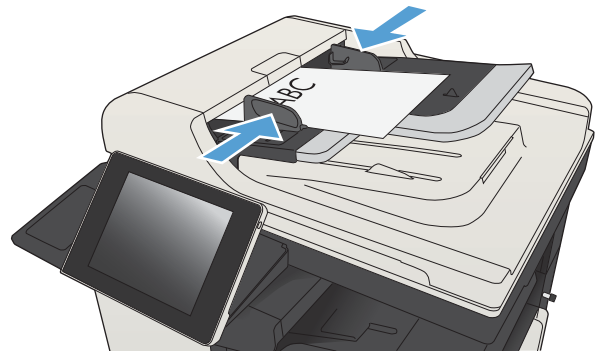
- Нажмите кнопку **Пуск** (green arrow icon), чтобы сохранить файл.

ПРИМЕЧАНИЕ. Вы можете получить изображение для предварительного просмотра в любое время, нажав кнопку **Предварительный просмотр** в правом верхнем углу экрана. Подробнее об этой функции можно узнать, коснувшись кнопки **Справка** (?) на экране предварительного просмотра.



Отправка отсканированных документов на один или несколько адресов электронной почты

1. Расположите документ лицевой стороной вниз на стекле сканера или загрузите его лицевой стороной вверх в устройство подачи документов и отрегулируйте направляющие бумаги для соответствия размеру документа.



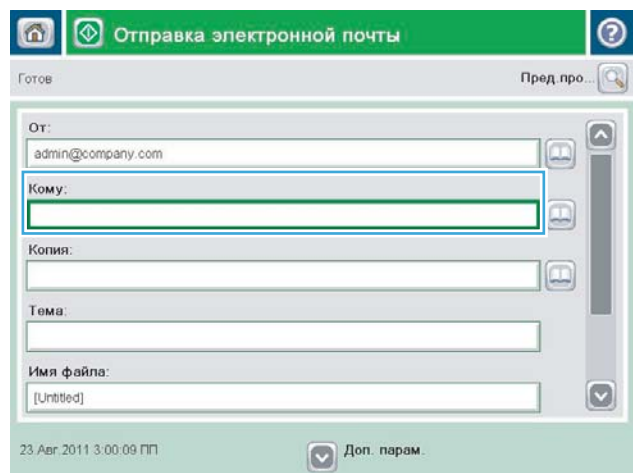
2. На главном экране панели управления устройства нажмите кнопку **Эл. почта**.

ПРИМЕЧАНИЕ. При появлении запроса авторизации введите имя пользователя и пароль.

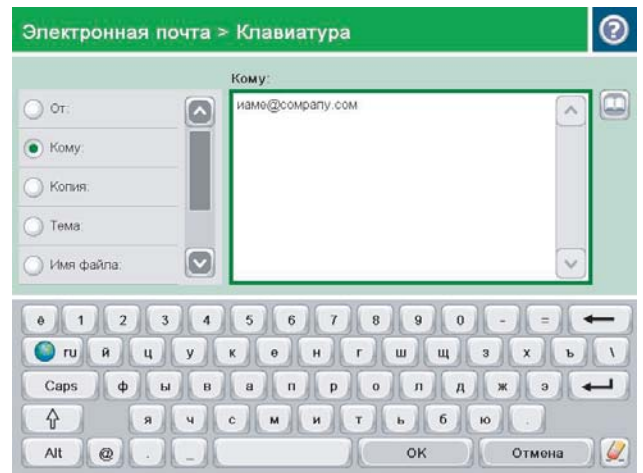


3. Нажмите поле **Кому**, чтобы открыть клавиатуру.

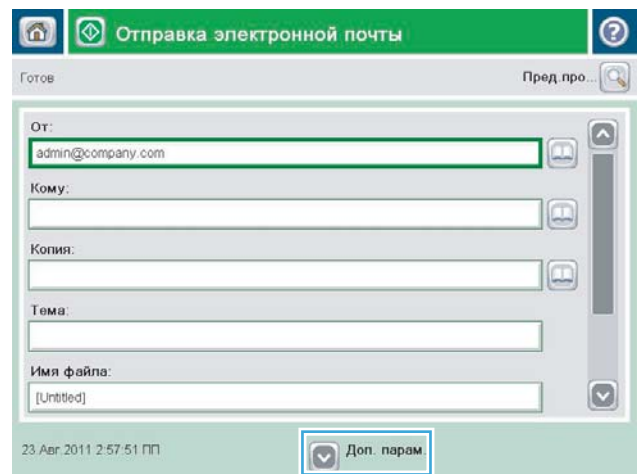
ПРИМЕЧАНИЕ. Если вы вошли в систему устройства, имя пользователя или другие сведения по умолчанию могут появиться в поле **От:**. Если в поле отображаются сведения по умолчанию, то, вероятно, их нельзя изменить.



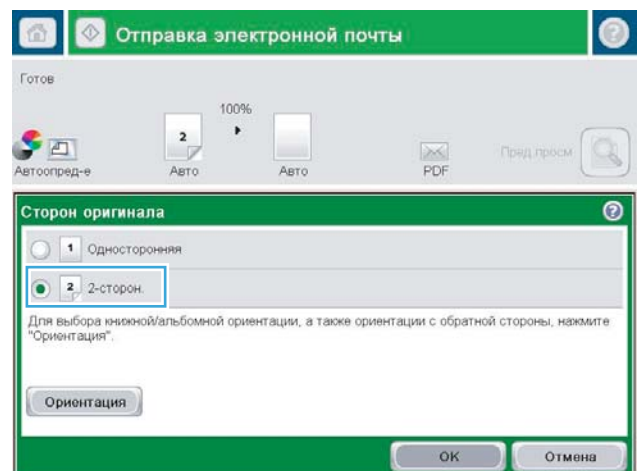
4. Введите адрес электронной почты. Чтобы отправить нескольким получателям, разделите адреса с помощью точки с запятой или нажимайте кнопку **Ввод** на клавиатуре сенсорного экрана после ввода каждого адреса.



5. Заполните поля **Копия:**, **Тема:** и **Имя файла:**, коснувшись их и используя сенсорную клавиатуру для ввода информации. Нажмите кнопку **OK**, когда поля будут заполнены.
6. Для изменения параметров документа нажмите кнопку **Дополнительные параметры**.



7. При отправке двустороннего документа выберите меню **Стороны оригинала** и установите параметр **2-сторонняя**. Нажмите кнопку **OK**.



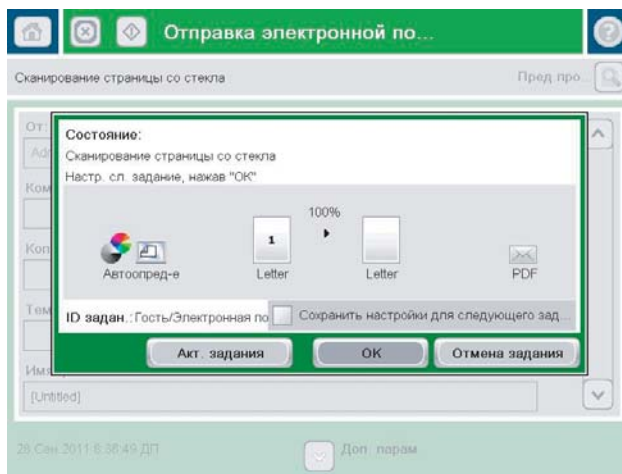
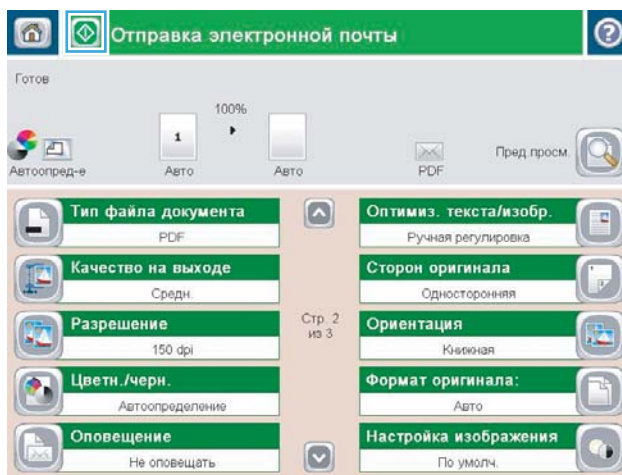
8. Нажмите кнопку "Пуск ", чтобы начать отправку.

ПРИМЕЧАНИЕ. Может появиться запрос на добавление адресов электронной почты в адресную книгу.

ПРИМЕЧАНИЕ. Можно в любой момент посмотреть изображение. Для этого нажмите кнопку **Предварительный просмотр**, расположенную в правом верхнем углу экрана. Для получения дополнительных сведений об этой функции нажмите кнопку **Справка ?** на экране предварительного просмотра.

9. Для выполнения другого задания с использованием эл. почты нажмите кнопку **OK** на экране состояния.


ПРИМЕЧАНИЕ. Текущие настройки можно сохранить для следующего задания.



Отправка по электронной почте с помощью адресной книги

С помощью адресной книги сообщение электронной почты можно отправлять нескольким получателям. Доступные режимы просмотра адресной книги зависят от настроек устройства.

- **Все контакты.** Список всех доступных для вас контактов.
- **Личные контакты.** Список всех контактов, связанных с вашим именем пользователя. Эти контакты недоступны другим пользователям устройства.


 **ПРИМЕЧАНИЕ.** Для просмотра списка **Личные контакты** может потребоваться вход в систему устройства.

- **Локальные контакты.** Список всех контактов, сохраненных в памяти устройства. Эти контакты доступны всем пользователям устройства.

Добавление контактов в адресную книгу с панели управления устройства

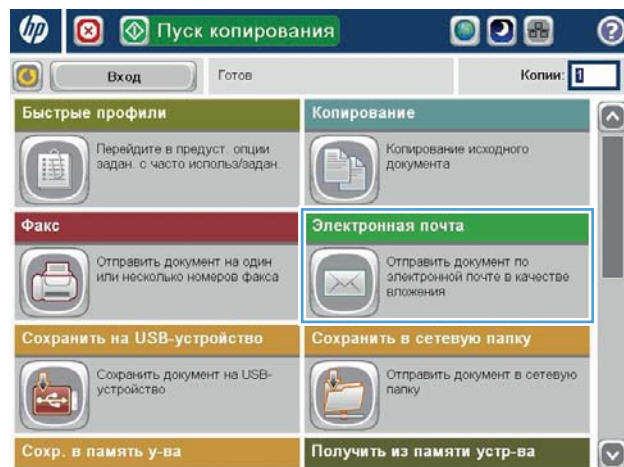
Если вы уже вошли в систему устройства, добавляемые в адресную книгу контакты будут недоступны другим пользователям устройства.


Если вы не вошли в систему устройства, добавляемые в адресную книгу контакты будут доступны всем пользователям устройства.

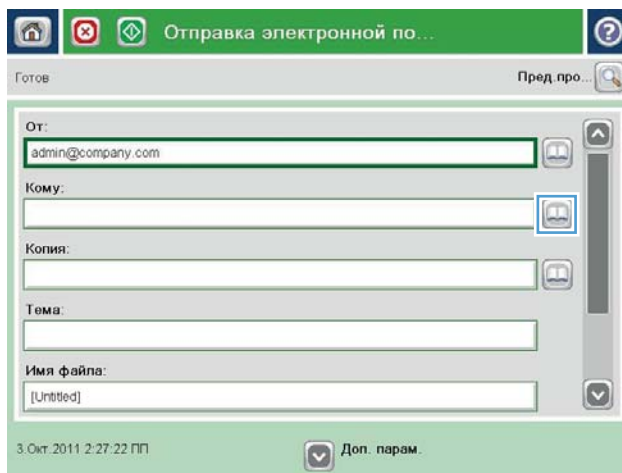
 **ПРИМЕЧАНИЕ.** Также для создания адресной книги и управления ей можно использовать встроенный веб-сервер HP (EWS).

1. На главном экране панели управления устройства нажмите кнопку **Эл. почта**.

ПРИМЕЧАНИЕ. При появлении запроса авторизации введите имя пользователя и пароль.



2. Нажмите кнопку Адресная книга  рядом с полем Кому:, чтобы открыть экран Адресная книга.



3. Нажмите кнопку Добавить  в левом нижнем углу экрана.



4. Введите имя контакта в текстовом поле **Название**.



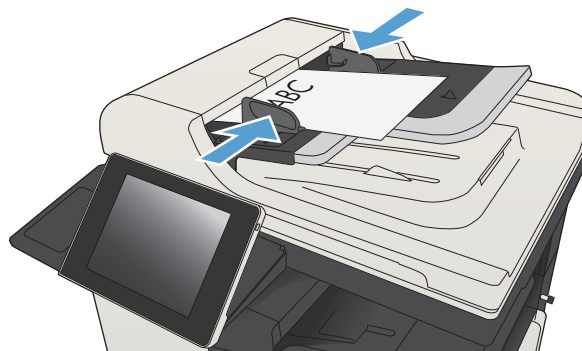
5. Выберите пункт **Адрес электронной почты** из раскрывающегося списка, затем введите адрес электронной почты.

Нажмите кнопку **OK**, чтобы добавить контакт в список.



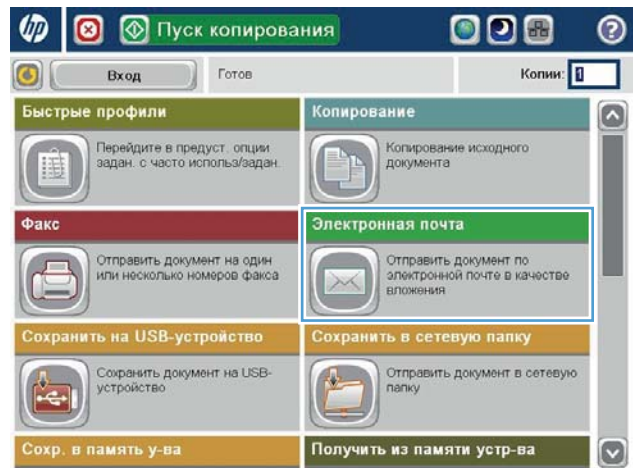
Отправка документов по электронной почте с помощью адресной книги

1. Положите документ на стекло сканера лицевой стороной вниз или в устройство подачи лицевой стороной листов вверх и отрегулируйте направляющие по формату документа

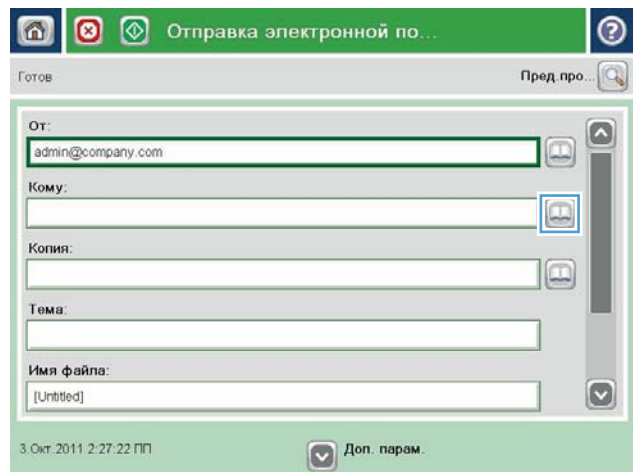


2. На главном экране панели управления устройства нажмите кнопку [Эл. почта](#).

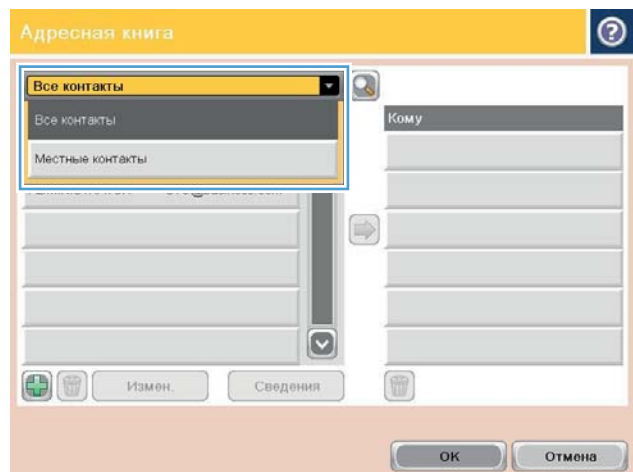
ПРИМЕЧАНИЕ. При появлении запроса авторизации введите имя пользователя и пароль.




3. Нажмите кнопку [Адресная книга](#) рядом с полем [Кому](#);, чтобы открыть экран [Адресная книга](#).

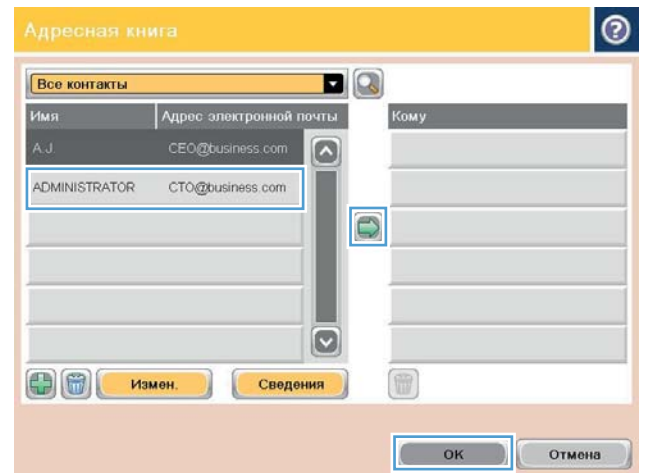



4. Выберите режим просмотра адресной книги из раскрывающегося списка.




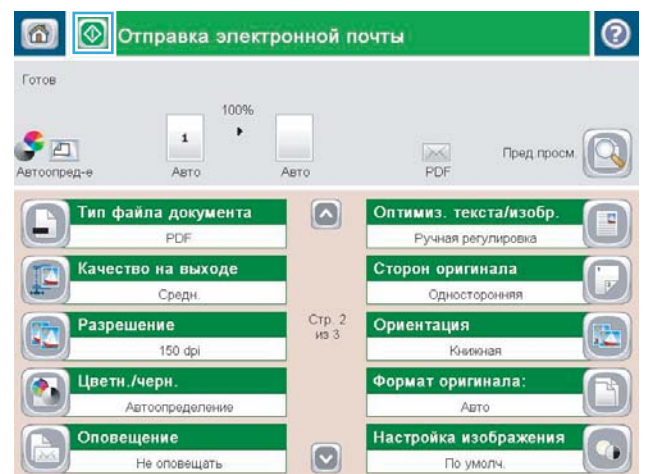
5. Выберите контакт из списка и нажмите кнопку Стрелка вправо , чтобы добавить контакт в список получателей.

Повторите это действие для каждого получателя, затем нажмите кнопку **OK**.



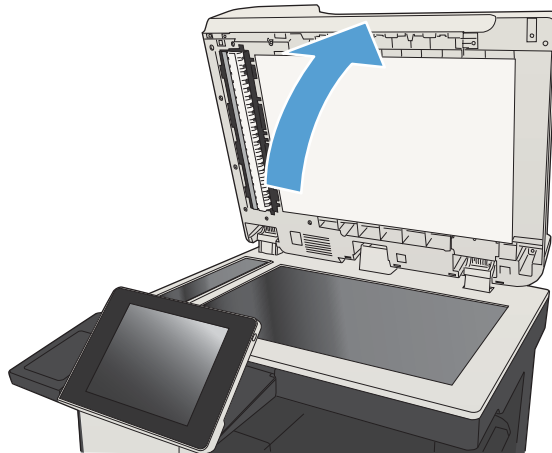
6. Нажмите кнопку Пуск , чтобы начать отправку.

ПРИМЕЧАНИЕ. Вы можете получить изображение для предварительного просмотра в любое время, нажав кнопку **Предварительный просмотр** в правом верхнем углу экрана. Подробнее об этой функции можно узнать, коснувшись кнопки **Справка**  на экране предварительного просмотра.

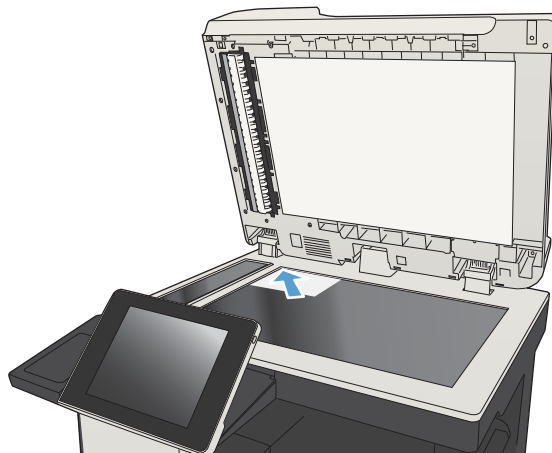


Сканирование фотографии

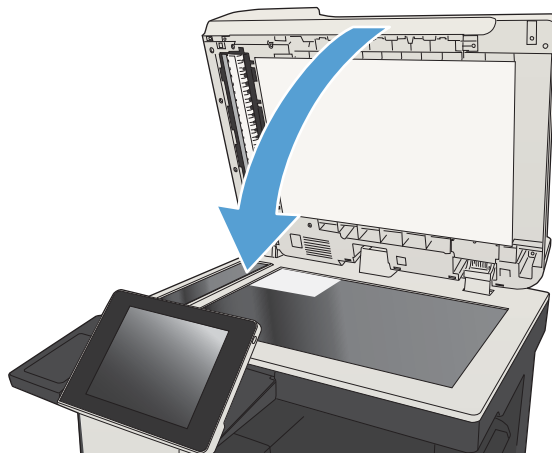
1. Поднимите крышку сканера.




2. Разместите фотографию на стекле сканера изображением вниз и левым верхним краем в левой верхней стороне стекла сканера.



3. Аккуратно закройте крышку сканера.



4. На главном экране панели управления устройства нажмите кнопку , чтобы найти IP-адрес устройства функции сканирования/отправки.
 - Сохранение в сетевую папку
 - Сохранение в память устройства
 - Сохранить на USB
5. Выберите существующую папку или нажмите кнопку **Новая папка**, чтобы создать новую папку.
6. Введите имя файла в текстовом поле **Имя файла:**.
7. Нажмите кнопку **Дополнительные параметры** в нижней части страницы.
8. Нажмите кнопку **Оптимизация текста/фотографий**.
9. Выберите параметр **Фото** и нажмите кнопку **OK**.
10. Нажмите кнопку **Пуск** .



ПРИМЕЧАНИЕ. Эти настройки — временные. После выполнения задания возвращаются настройки устройства по умолчанию.

8 Факс


- [Настройка параметров факса](#)
- [Настройка параметров факса](#)
- [Настройка параметров передачи факса](#)
- [Использование кодов оплаты](#)
- [Настройка параметров по умолчанию для отправки факсов](#)
- [Настройка параметров приема факса](#)
- [Расписание печати факсов](#)
- [Блокировка входящих факсов](#)
- [Настройка параметров по умолчанию для приема факсов](#)
- [Архивирование и пересылка факсов](#)
- [Создание списка быстрого набора](#)
- [Добавление номера к существующему списку быстрого набора](#)
- [Удаление списка быстрого набора](#)
- [Удаление одного номера из списка быстрого набора](#)
- [Отправка факса с ручным вводом номера](#)
- [Отправка факса с помощью быстрого набора](#)
- [Поиск в списке быстрого набора по имени](#)
- [Отправка факса с помощью номеров из адресной книги факсов](#)
- [Поиск в адресной книге факсов](#)
- [Отмена факса](#)
- [Использование факса с сетями VoIP](#)
- [Отчеты факса](#)


Настройка параметров факса

Для использования факса необходимо установить некоторые параметры. Если эти параметры не настроены, функции факса не будут работать. К этим параметрам относятся следующие.

- Страна/регион
- Дата/Время
- Название компании
- Номер факса
- Префикс набора (необязательно)

Эта информация используется в заголовке факса, который печатается на всех исходящих факсах.

 **ПРИМЕЧАНИЕ.** При первой установке факс-плата может запросить у устройства некоторые значения этих параметров, поэтому они могут быть уже заданы. Проверьте значения и убедитесь, что они заданы правильно.

 **ПРИМЕЧАНИЕ.** В США и многих других странах/регионах обязательная установка для факса даты, времени, страны/региона, номера телефона и названия компании требуется законодательством.

Мастер настройки факса Fax Setup Wizard

Мастер настройки факса Fax Setup Wizard поможет выполнить все необходимые действия для настройки параметров, которые необходимы для использования функций факсимильной связи. Если эти параметры не настроены, функционирование факса будет невозможно.


При первом включении устройства после установки факс-платы запустите мастер Fax Setup Wizard, выполнив следующие действия:


1. На главном экране панели управления устройства нажмите кнопку [Начальная установка](#).
2. Выберите меню [Мастер установки факса](#).
3. Для настройки требуемых параметров следуйте указаниям мастера Fax Setup Wizard.
4. После завершения работы мастера Fax Setup Wizard на главном экране появится пункт, позволяющий скрыть кнопку [Начальная установка](#).

Чтобы запустить мастер Fax Setup Wizard с панели управления *после* завершения первоначальной настройки, выполните следующие действия:

1. На главном экране панели управления устройства перейдите к кнопке [Администрирование](#) и нажмите ее.
2. Откройте следующие меню:
 - [Параметры факса](#)
 - [Параметры отправки факса](#)

- [Настройка отправки факсов](#)
 - [Мастер установки факса](#)
3. Для настройки требуемых параметров следуйте указаниям мастера настройки факса. Установка устройства завершена.

 **ПРИМЕЧАНИЕ.** Параметры, настроенные с помощью мастера настройки факса на панели управления, имеют более высокий приоритет, чем параметры, настроенные с помощью встроенного веб-сервера.

 **ПРИМЕЧАНИЕ.** Если параметры меню Настройки факса не отображаются в списке меню, возможно, включена отправка факсов по локальной сети или Интернету. При включенной отправке факсов по локальной сети или Интернету аналоговая факс-плата отключается, а меню факса не отображается. Одновременно можно использовать только одну функцию факса (отправку факсов по локальной сети, отправку факсов по Интернету или аналоговый факс). Если необходимо использовать аналоговый факс, но включена отправка факсов по локальной сети, отключите эту функцию с помощью утилиты настройки HP MFP Digital Sending Software Configuration Utility или встроенного веб-сервера устройства.

Установка и проверка даты и времени

Параметр даты и времени факс-платы имеет те же значения, что и параметр даты и времени основного устройства. В мастере установки факса введите следующие данные или выполните следующие действия:

1. На главном экране панели управления устройства перейдите к кнопке [Администрирование](#) и нажмите ее.
2. Откройте следующие меню:
 - [Общие параметры](#)
 - [Настройка даты/времени](#)
 - [Дата/Время](#)
3. Выберите часовой пояс в поле [Часовой пояс](#).
4. Выберите текущий месяц в раскрывающемся меню [Месяц](#).
5. С помощью клавиатуры введите текущие день и год в поля рядом с раскрывающимся меню [Дата](#).
6. С помощью клавиатуры введите текущее время (часы и минуты) в поля, расположенные под заголовком [Время](#), затем нажмите кнопку [ДП](#) или [ПП](#).
7. Если требуется, нажмите кнопку [Автонастройка перехода на летнее время](#).
8. Нажмите кнопку [Сохранить](#), чтобы сохранить настройки.

Установка и проверка формата даты и времени

Параметр даты и времени факс-платы имеет тот же формат, что и параметр даты и времени основного устройства. В мастере установки факса введите следующие данные или выполните следующие действия:

1. На главном экране панели управления устройства перейдите к кнопке [Администрирование](#) и нажмите ее.
2. Откройте следующие меню:

- [Общие параметры](#)
 - [Настройка даты/времени](#)
 - [Формат даты/времени](#)
3. Выберите параметр [Формат даты](#).
 4. Выберите параметр [Формат времени](#).
 5. Нажмите кнопку [Сохранить](#), чтобы сохранить настройки.

Настройка параметров факса

1. На главном экране панели управления устройства перейдите к кнопке [Администрирование](#) и нажмите ее.
2. Откройте следующие меню:
 - [Параметры факса](#)
 - [Параметры отправки факса](#)
 - [Настройка отправки факсов](#)
 - [Параметры набора факсов](#)

Настройте следующие параметры:

Элемент меню	Описание
Громкость набора для факса	Параметр Громкость набора для факса позволяет настраивать громкость сигналов, воспроизводимых устройством при наборе номера факса.
Режим набора	Параметр Режим набора определяет используемый тип набора: тоновый (кнопочные телефоны) или импульсный (дисковые телефоны).
Скорость отправки факса	Параметр Скорость отправки факса определяет скорость передачи данных аналогового модема (в бит/с) при отправке факса. <ul style="list-style-type: none">• Ускоренное (используется по умолчанию) — v.34, не более 33 600 бит/с.• Средний — v.17, не более 14 600 бит/с.• Медленная — v.29, не более 9600 бит/с.
Интервал повторов	Параметр Интервал повторов задает число минут между попытками повторного набора в случае, если набранный номер занят или не отвечает. ПРИМЕЧАНИЕ. При выключенных параметрах Повтор при занятости и Повтор набора при отсутствии ответа на панели управления может появиться сообщение о повторе набора номера. Это может произойти при наборе номера факс-платой, установлении соединения и его разрыве. В результате этой ошибки факс-плата выполняет три попытки повторного набора независимо от настроек повторного набора. Во время выполнения этой операции на панели управления будет отображаться сообщение о выполнении повторного набора номера.
Повтор при ошибке связи	С помощью функции Повтор при ошибке связи можно задать, сколько раз будет выполняться повторный набор номера факса при возникновении ошибки во время отправки факса.
Повтор при занятости	Параметр Повтор при занятости устанавливает количество попыток (от 0 до 9) повторного набора факс-платой занятого номера. Интервал между попытками устанавливается в параметре интервала повторного набора.
Повтор набора при отсутствии ответа	Параметр Повтор набора при отсутствии ответа определяет количество попыток повторного набора номера факс-платой при отсутствии ответа абонента. Количество попыток может быть от 0 до 1 (используется в США) или от 0 до 2 в зависимости от параметра страны/региона. Интервал между попытками устанавливается в параметре интервала повторного набора.

Элемент меню	Описание
Определять сигнал на линии	Параметр Определять сигнал на линии указывает, определяет ли факсимильный аппарат перед отправкой факса сигнал в линии.
Префикс набора	Параметр Префикс набора позволяет ввести префикс для набора (например, «9» для доступа к внешней линии). Этот префикс автоматически добавляется ко всем набираемым телефонным номерам.

Настройка параметров передачи факса

1. На главном экране панели управления устройства перейдите к кнопке [Администрирование](#) и нажмите ее.
2. Откройте следующие меню:
 - [Параметры факса](#)
 - [Параметры отправки факса](#)
 - [Настройка отправки факсов](#)
 - [Общие параметры отправки факсов](#)

Настройте следующие параметры:

Элемент меню	Описание
Подтверждение номера факса	При включении функции Подтверждение номера факса номера факса нужно вводить дважды в целях проверки его правильности. По умолчанию эта функция включена.
Отправка факса с ПК	Для отправки факсов с компьютера применяется функция Отправка факса с ПК . По умолчанию эта функция включена.
Заголовок факса	Параметр Заголовок факса позволяет определить расположение заголовка факса, который может находиться в верхней части страницы (в таком случае содержание смещается вниз) или накладываться на изображение факса.
Сжатие JBIG	Включение Сжатие JBIG поможет снизить стоимость услуг телефонной связи благодаря снижению времени передачи факса, поэтому этот параметр является предпочтительным. Однако при работе со старыми факсимильными аппаратами Сжатие JBIG может вызвать проблемы совместимости; в такой ситуации может потребоваться отключение данного параметра. ПРИМЕЧАНИЕ. Сжатие JBIG работает только при использовании данного вида сжатия и на отправляющем аппарате, и на принимающем аппарате.
Коррекция ошибок	Обычно факсимильный аппарат следит за сигналами телефонной линии во время отправки и получения факса. Если во время передачи при включенной функции Коррекция ошибок факс-плата обнаруживает ошибку, отправляется запрос на повторную пересылку части факса, содержащей ошибку. По умолчанию функция Коррекция ошибок включена. Эту функцию следует отключать только в случае возникновения неполадок при отправке или приеме факса, если эти ошибки и возможное ухудшение качества изображения являются допустимыми. Отключение параметра может оказаться полезным при попытке отправить факс за границу или получить факс из-за границы, а также при использовании спутникового телефонного соединения. ПРИМЕЧАНИЕ. Некоторые провайдеры VoIP могут предложить отключить функцию Коррекция ошибок . Однако обычно это можно не делать.

Использование кодов оплаты

При включенном параметре кодов оплаты пользователю предлагается ввести номер при отправке факса. Этот номер заносится в отчет кодов оплаты. Для просмотра этого отчета можно либо распечатать его, либо запросить его с помощью приложения.

Коды оплаты по умолчанию отключены. Чтобы включить коды оплаты, выполните следующие действия:

1. На главном экране панели управления устройства перейдите к кнопке [Администрирование](#) и нажмите ее.
2. Откройте следующие меню:
 - [Параметры факса](#)
 - [Параметры отправки факса](#)
 - [Настройка отправки факсов](#)
 - [Коды оплаты](#)
3. Выберите [Разрешить коды оплаты](#) для включения функции кодов оплаты.




ПРИМЕЧАНИЕ. Чтобы отключить коды оплаты, отмените нажатие кнопки [Разрешить коды оплаты](#), нажмите кнопку [Сохранить](#) и пропустите оставшиеся шаги.

Чтобы разрешить пользователям изменять коды оплаты, нажмите [Разрешить пользователям менять коды оплаты](#).

4. Выберите поле [Код оплаты по умолчанию](#) для отображения основной клавиатуры.
5. Введите код оплаты и нажмите кнопку [ОК](#).
6. Нажмите поле [Минимальная длина](#) для отображения дополнительной клавиатуры.
7. Введите минимальное число знаков в коде оплаты и нажмите кнопку [ОК](#).
8. Нажмите кнопку [Сохранить](#).

Настройка параметров по умолчанию для отправки факсов

 **ПРИМЕЧАНИЕ.** Параметры задания по умолчанию используются для всех методов отправки факса (аналогового факса, отправке факсов по локальной сети и Интернету).

1. На главном экране панели управления устройства перейдите к кнопке [Администрирование](#) и нажмите ее.
2. Откройте следующие меню:
 - [Параметры факса](#)
 - [Параметры отправки факса](#)
 - [Параметры задания по умолчанию](#)

Настройте следующие параметры:

Элемент меню	Описание
Предварительный просмотр изображения	Функция Предварительный просмотр изображения позволяет перед отправкой факса просмотреть изображение. Такой просмотр можно настроить как обязательный или необязательный, а также отключить для всех пользователей.
Разрешение	Параметр разрешения исходящих факсов определяет максимальное разрешение, поддерживаемое принимающим факсом. Факс-плата использует наивысшее возможное разрешение общее для отправляющего и принимающего устройств (с ограничением, установленным данным параметром). ПРИМЕЧАНИЕ. Если факс имеет ширину более 21,25 см, то он автоматически отправляется со стандартным или высоким разрешением, чтобы уменьшить время передачи. ПРИМЕЧАНИЕ. Чем выше разрешение, тем больше потребуется времени на передачу. ПРИМЕЧАНИЕ. Настройки разрешения при отправке факса по локальной сети зависят от поставщика и могут отличаться от приведенных ниже значений.
Стороны оригинала	Установите параметр Стороны оригинала на выбор 1-сторонняя или 2-сторонняя оригиналов.
Оповещение	Параметр Оповещение определяет способ и время оповещения о состоянии исходящего факса. Данный параметр применяется только к текущему факсу. Для применения параметра для всех факсов, измените параметр по умолчанию.
Ориентация	Параметр Ориентация позволяет задать ориентацию содержимого на странице факсимильного сообщения. Для односторонних оригиналов рекомендуется вариант «Книжная» (короткая сторона сверху, используется по умолчанию) или «Альбомная» (длинная сторона сверху). Для двусторонних оригиналов рекомендуется вариант «Книжный стиль» (короткая сторона сверху) или «Календарный стиль» (длинная сторона сверху).
Формат оригинала	Функция Формат оригинала позволяет обеспечить соответствие размера изображения, которое отправляется по факсу, формату оригинального документа.

Элемент меню	Описание
Настройка изображения	<p>Воспользуйтесь функцией Настройка изображения, чтобы настроить параметры Затемнение, Контраст, Очистка фона или Резкость.</p> <p>В некоторых случаях, если у документа серый фон, это увеличивает время передачи.</p> <p>ПРИМЕЧАНИЕ. Нажмите кнопку По умолч., чтобы восстановить настройки контраста по умолчанию.</p>
Оптимизация текста/фотографий	<p>Функция Оптимизация текста/фотографий позволяет повысить соответствие полученного факса оригинальному документу. Передача изображений и фотографий в текстовом режиме приводит к снижению качества.</p>
Сборное задание	<p>Функция Сборное задание используется для объединения отправки нескольких документов в одно задание факса.</p>
Удаление чистых страниц	<p>Функция Удаление чистых страниц позволяет предотвратить печать пустых страниц при получении факса.</p>

Настройка параметров приема факса

1. На главном экране панели управления устройства перейдите к кнопке [Администрирование](#) и нажмите ее.
2. Откройте следующие меню:
 - [Параметры факса](#)
 - [Параметры получения факса](#)
 - [Настройка параметров получения факсов](#)

Настройте следующие параметры:

Элемент меню	Описание
Громкость звонка	Нажмите раскрывающееся меню Громкость звонка , чтобы настроить громкость сигнала вызова.
Звонков до ответа	<p>Параметр Звонков до ответа определяет, сколько раз телефон прозвонит перед тем, как на звонок ответит факс-плата.</p> <p>ПРИМЕЧАНИЕ. Диапазон значений параметра Звонков до ответа по умолчанию зависит от страны/региона. Возможный диапазон значений параметра Звонков до ответа зависит от страны/региона.</p> <p>Если вы сталкиваетесь с проблемой ответа факс-платы, и параметр Звонков до ответа установлен на 1, попробуйте увеличить его до 2.</p>
Скорость приема факса	<p>В раскрывающемся меню Скорость приема факса выберите один из следующих параметров:</p> <ul style="list-style-type: none">• Ускоренное (используется по умолчанию) — v.34, не более 33 600 бит/с.• Средний — v.17, не более 14 600 бит/с.• Медленная — v.29, не более 9600 бит/с.
Интервал звонков	Выберите текстовое поле под заголовком Интервал звонков для отображения клавиатуры. Введите значение интервала звонков с помощью клавиатуры и нажмите кнопку OK . Значение интервала звонков по умолчанию — 600 мс.
Частота сигнала вызова	Выберите текстовое поле под заголовком Частота сигнала вызова для отображения клавиатуры. Введите значение частоты звонков с помощью клавиатуры и нажмите кнопку OK . Частота звонка по умолчанию составляет 68 Гц, что означает обнаружение сигналов частотой до 68 Hz.

Расписание печати факсов



ПРИМЕЧАНИЕ. Перед тем как включить функцию печати факсов по расписанию, нужно создать расписание.

1. На главном экране панели управления устройства перейдите к кнопке [Администрирование](#) и нажмите ее.
2. Откройте следующие меню:
 - [Параметры факса](#)
 - [Параметры получения факса](#)
 - [Расписание печати факсов](#)
3. Выберите параметр [Использовать расписание печати факсов](#).
4. Нажмите кнопку [Расписание](#).
5. Нажмите кнопку [Режим печати факса](#).
6. Нажмите зеленый знак "плюс", чтобы открыть экран [Запланировать еженедельное событие факса](#).
7. Выберите параметр под заголовком [Тип события](#):
 - [Печатать входящие факсы](#)
 - [Сохранять входящие факсы](#)
8. Выберите поля [Время](#) для отображения клавиатуры и ввода значений времени (в часах и минутах) печати или сохранения входящих факсов.
9. Нажмите кнопку [Дни события](#), чтобы применить расписание печати факсов для соответствующих дней недели.
10. Нажмите кнопку [ОК](#).
11. Нажмите кнопку [Сохранить](#), чтобы сохранить расписание печати факсов.
12. Нажмите кнопку [Сохранить](#), чтобы включить расписание печати факсов.




ПРИМЕЧАНИЕ. В один день недели может действовать только одно расписание печати факсов.

Блокировка входящих факсов

Параметр списка блокировки факсов позволяет создать список заблокированных номеров телефонов. При получении факса с одного из этих номеров этот факс не печатается и сразу же удаляется из памяти

Создание списка заблокированных номеров факсов

1. На главном экране панели управления устройства перейдите к кнопке [Администрирование](#) и нажмите ее.
2. Откройте следующие меню:
 - [Параметры факса](#)
 - [Параметры получения факса](#)
 - [Блокирование номеров факсов](#)
3. Выберите поле [Блокировка номера факса](#) для отображения клавиатуры.
4. Введите номера и нажмите кнопку [ОК](#).
5. Нажмите зеленую стрелку, чтобы перенести номер в список [Блокирование номеров факсов](#).


 **ПРИМЕЧАНИЕ.** Для добавления дополнительных номеров в список заблокированных повторите действия 3–5.

6. Нажмите кнопку [Сохранить](#), чтобы сохранить список заблокированных номеров факсов.

Удаление номеров из списка заблокированных номеров факсов

1. На главном экране панели управления устройства перейдите к кнопке [Администрирование](#) и нажмите ее.
2. Откройте следующие меню:
 - [Параметры факса](#)
 - [Параметры получения факса](#)
 - [Блокирование номеров факсов](#)
3. Выберите номер, который требуется удалить из списка [Блокирование номеров факсов](#), нажмите кнопку [Удалить](#), затем нажмите кнопку [Сохранить](#).
4. Нажмите кнопку [ОК](#) для подтверждения удаления номера.
5. Повторите шаги 3 и 4, чтобы удалить из списка [Блокирование номеров факсов](#) другие номера, или последовательно нажмите кнопки [Удалить все](#) и [Сохранить](#), чтобы удалить из списка [Блокирование номеров факсов](#) все номера.

Настройка параметров по умолчанию для приема факсов

 **ПРИМЕЧАНИЕ.** Параметры задания по умолчанию используются для всех методов отправки факса (аналогового факса, отправке факсов по локальной сети и Интернету).

1. На главном экране панели управления устройства перейдите к кнопке [Администрирование](#) и нажмите ее.
2. Откройте следующие меню:
 - [Параметры факса](#)
 - [Параметры получения факса](#)
 - [Параметры задания по умолчанию](#)

Настройте следующие параметры:

Элемент меню	Описание
Оповещение	Параметр Оповещение определяет, будет ли отчет по вызовам печататься для всех входящих факсов.
Штамп на принятом факсе	Параметр Штамп на принятом факсе включает или отключает штамповку входящих факсов. Штамп помещает дату, время, номер телефона и номер страницы на каждой входящей странице.
По странице	При выборе формата страницы для печати факса устройство использует один из доступных форматов, наиболее похожий на необходимый формат. Если включен параметр «По размеру страницы», а полученное изображение не входит на страницу, устройство пытается уменьшить изображение до размеров страницы. Если данный параметр выключен, полученное большое изображение разбивается по страницам.
Выбор бумаги	Параметр Выбор бумаги позволяет указать, какой лоток использовать при печати факсов.
Стороны	Параметр Стороны позволяет настроить односторонний или двусторонний вывод факсов.

Архивирование и пересылка факсов

Функция архивирования позволяет отправлять («сохранять») архивные копии всех входящих и/или исходящих факсов на указанный адрес электронной почты, в сетевую папку или на FTP-сервер.

Функция переадресации позволяет отправлять копии всех входящих и/или исходящих факсов на другой номер факса. Когда включена пересылка факсов, устройство распечатывает факс и пересылает его на заданный номер.

Включить и настроить эти функции можно с помощью встроенного веб-сервера HP.

Включение архивирования факсов

1. Откройте веб-браузер и введите IP-адрес устройства в адресной строке.
2. Перейдите на вкладку **Факс** встроенного веб-сервера HP, когда он запустится.
3. Перейдите по ссылке **Архивирование и переадресация факсов**.
4. В разделе **Архивирование факсов** выберите нужный вариант из раскрывающегося списка **Архивация факса**.
5. Выберите вариант в раскрывающемся списке **Тип заданий факса для архивирования**.
6. Выберите вариант в раскрывающемся списке **Получатель архива**.



ПРИМЕЧАНИЕ. Чтобы использовать архивирование на электронную почту, нужно указать данные сервера SMTP.

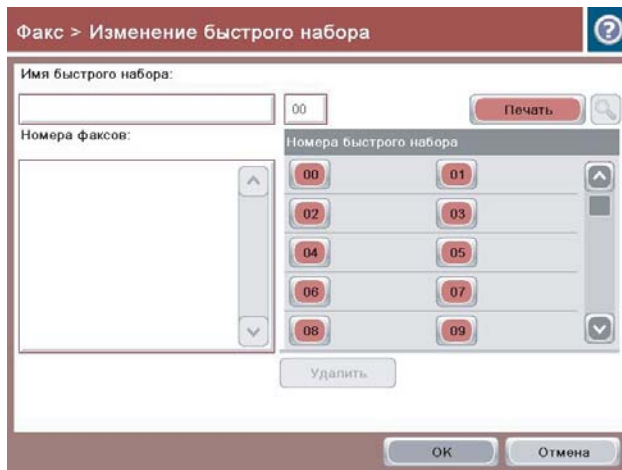
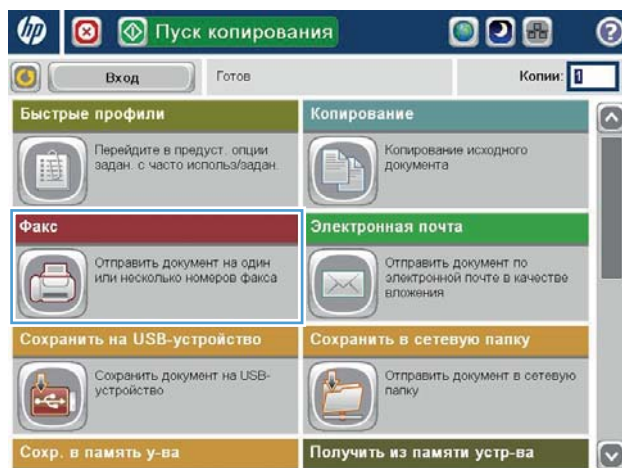
7. Нажмите кнопку **Применить** в нижней части страницы.

Включение переадресации факсов

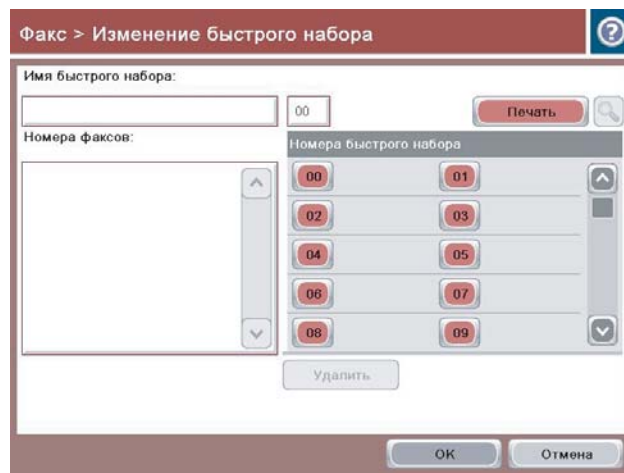
1. Откройте веб-браузер и введите IP-адрес устройства в адресной строке.
2. Перейдите на вкладку **Факс** встроенного веб-сервера HP, когда он запустится.
3. Перейдите по ссылке **Архивирование и переадресация факсов**.
4. В области **Переадресация факса** установите флажок **Включить переадресацию факсов**.
5. Выберите вариант в раскрывающемся списке **Тип заданий факса для переадресации**.
6. Введите номер факса в поле **Номер факса для пересылки**.
7. Нажмите кнопку **Применить** в нижней части страницы.

Создание списка быстрого набора

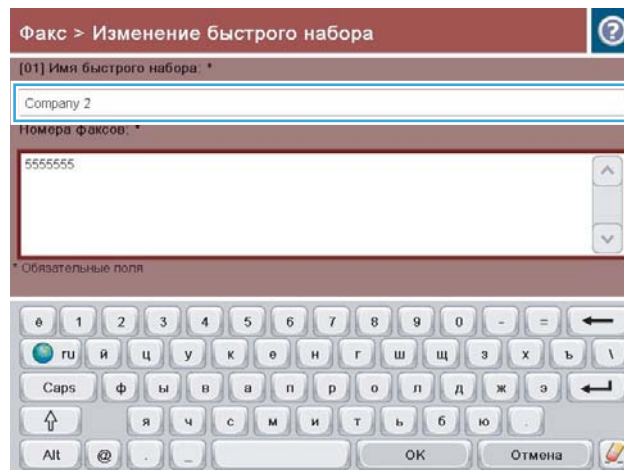
1. На главном экране панели управления устройства нажмите кнопку **Факс**.
2. Нажмите кнопку **Быстрые профили**, чтобы открыть экран **Быстрые профили**.
3. Коснитесь одного из свободных **Номера быстрого набора** номеров.



4. Выберите поле **Имя быстрого набора** для отображения клавиатуры.



5. Введите имя быстрого набора.



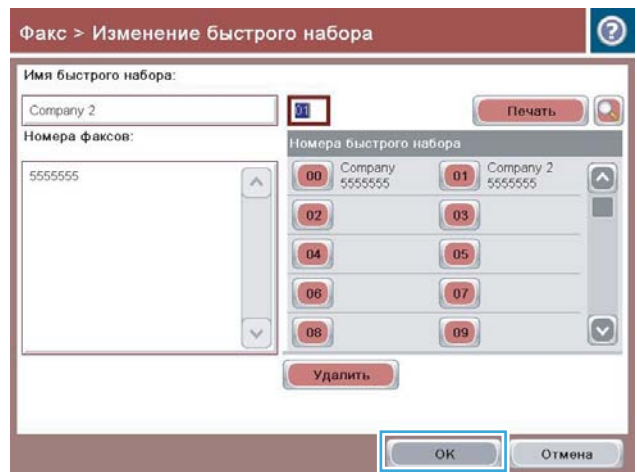
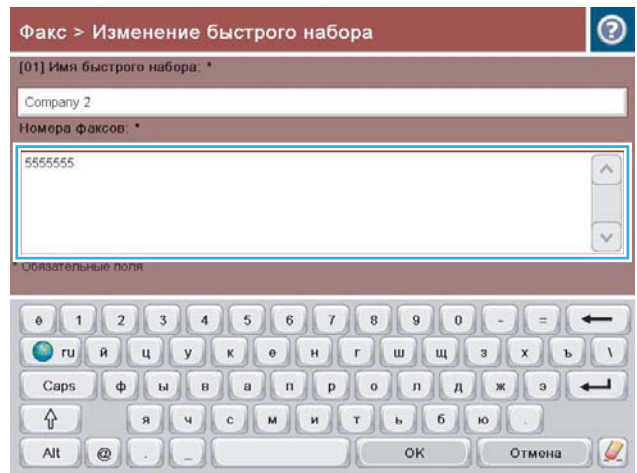
6. Введите номер факса для быстрого набора номера.

ПРИМЕЧАНИЕ. Чтобы ввести дополнительные номера факсов для имени быстрого набора, коснитесь экрана правее последней цифры последнего введенного номера факса. Когда появится курсор, нажмите клавишу ввода, чтобы переместить курсор на следующую строку. Повторяйте данное действие при вводе каждого номера для быстрого набора.

Нажмите кнопку **OK**.

7. Имя и номер факса (или номера) появятся рядом с выбранной кнопкой **Номера быстрого набора**.

Нажмите кнопку **OK**, чтобы вернуться на экран **Факс**.



Добавление номера к существующему списку быстрого набора

1. На главном экране панели управления устройства перейдите к кнопке **Факс** и нажмите ее.
2. Нажмите кнопку **Быстрые наборы**, чтобы открыть экран **Быстрые профили**.
3. В поле **Номера быстрого набора** выберите номер списка для изменения.
4. Нажмите стрелку вниз в поле **Имя быстрого набора**, чтобы открыть раскрывающееся меню.
5. Выберите пункт **Номера факсов**.
6. Чтобы добавить номер факса для имени быстрого набора, коснитесь экрана правее последней цифры последнего номера факса в списке. Когда появится курсор, нажмите клавишу «Ввод», чтобы переместить курсор на следующую строку, затем введите номер факса.
7. Нажмите кнопку **OK**, чтобы вернуться на экран **Быстрые наборы**.
8. Нажмите кнопку **OK**, чтобы вернуться на экран **Факс**.

Удаление списка быстрого набора

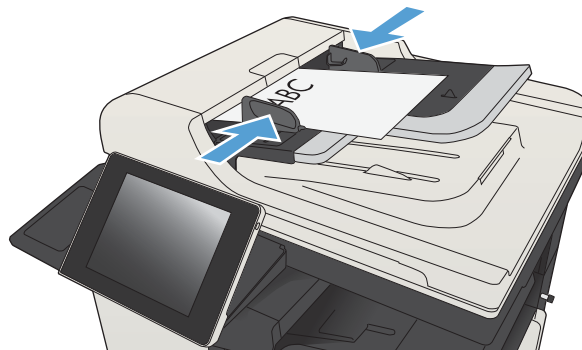
1. На главном экране панели управления устройства перейдите к кнопке **Факс** и нажмите ее.
2. Нажмите кнопку **Быстрые наборы**, чтобы открыть экран **Быстрые профили**.
3. Выберите номер списка **Номера быстрого набора** для удаления.
4. Нажмите кнопку **Удалить**.
5. Нажмите кнопку **Да**, чтобы подтвердить удаление списка быстрого набора и вернуться на экран **Факс**.

Удаление одного номера из списка быстрого набора

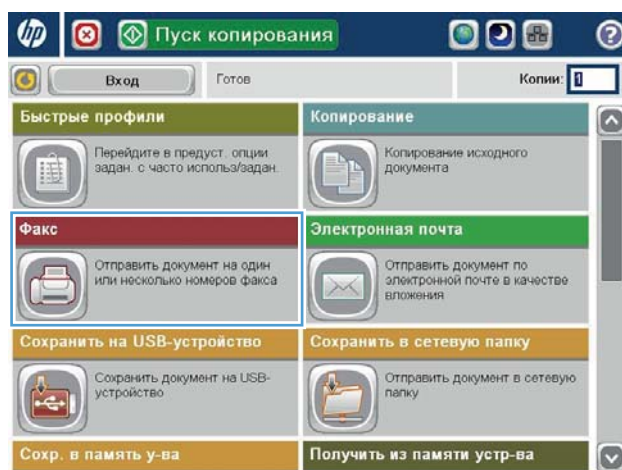
1. На главном экране панели управления устройства перейдите к кнопке [Факс](#) и нажмите ее.
2. Нажмите кнопку [Быстрые наборы](#), чтобы открыть экран [Быстрые профили](#).
3. Выберите номер списка [Номера быстрого набора](#), чтобы открыть клавиатуру.
4. Нажмите стрелку вниз в поле [Имя быстрого набора](#), чтобы открыть раскрывающееся меню, затем нажмите [Номера факсов](#).
5. Прокрутите список номеров факсов и выберите на экране справа последнюю цифру номера факса для удаления. Используйте клавишу удаления для удаления номера факса.
6. Нажмите кнопку [OK](#), чтобы вернуться на экран [Быстрые наборы](#).
7. Нажмите кнопку [OK](#), чтобы вернуться на экран [Факс](#).

Отправка факса с ручным вводом номера

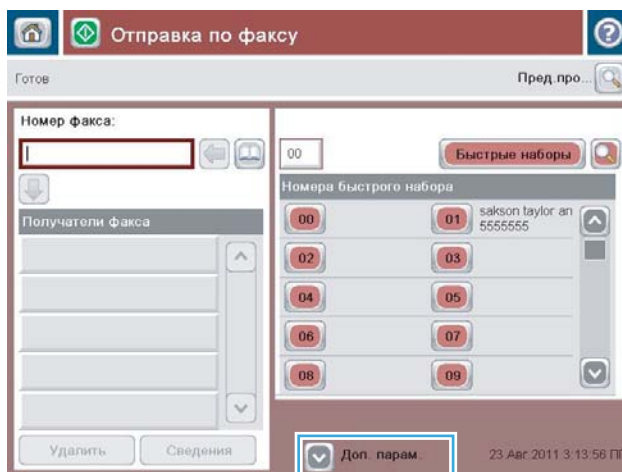
1. Положите документ на стекло сканера лицевой стороной вниз или в устройство подачи лицевой стороной листов вверх и отрегулируйте направляющие по формату документа



2. На главном экране панели управления устройства нажмите кнопку **Факс**. Система может запросить ввод имени пользователя и пароля.



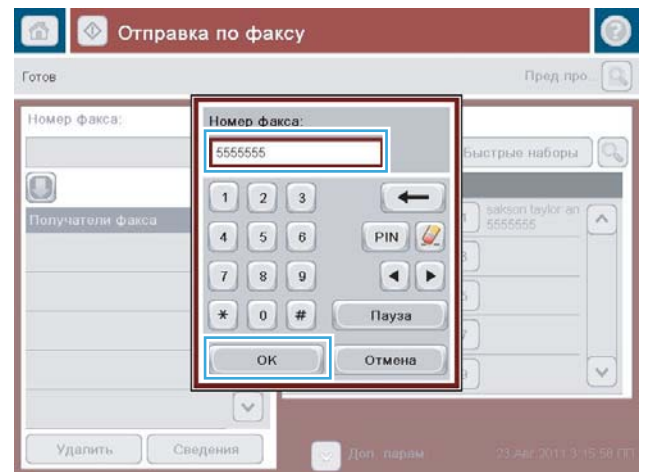
3. Нажмите кнопку **Дополнительные параметры**. Убедитесь, что настройки соответствуют параметрам исходного документа. После настройки параметров нажмите стрелку вверх для возврата к главному экрану **Факс**.



4. Нажмите поле **Номер факса**, чтобы открыть клавиатуру.



5. Введите номер телефона и нажмите кнопку **OK**.



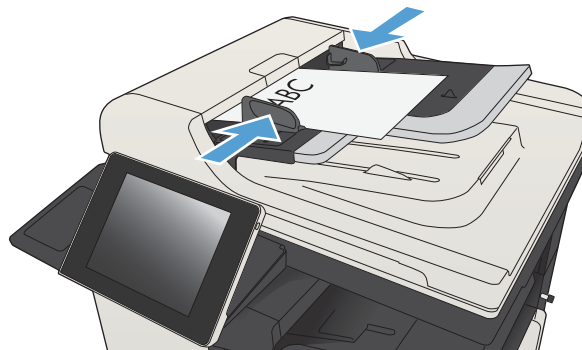
6. Нажмите кнопку **Пуск** (Start) для отправки факса.

ПРИМЕЧАНИЕ. Вы можете получить изображение для предварительного просмотра в любое время, нажав кнопку **Предварительный просмотр** в правом верхнем углу экрана. Подробнее об этой функции можно узнать, коснувшись кнопки **Справка** (?) на экране предварительного просмотра.

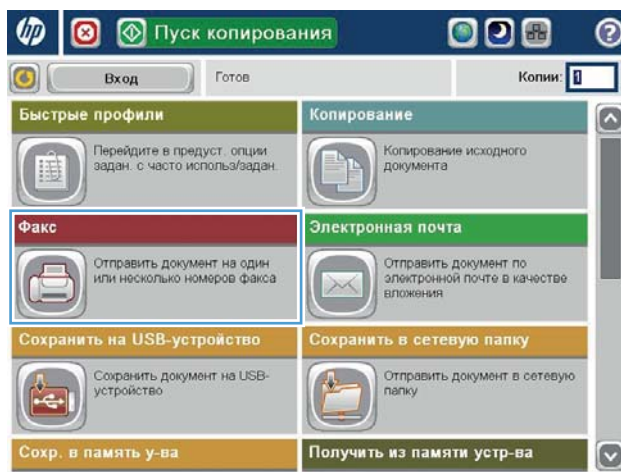


Отправка факса с помощью быстрого набора

1. Положите документ на стекло сканера лицевой стороной вниз или в устройство подачи лицевой стороной листов вверх и отрегулируйте направляющие по формату документа




2. На главном экране панели управления устройства нажмите кнопку **Факс**.



3. Нажмите кнопку с номером, которая соответствует имени быстрого набора. В разделе **Получатели факса** экрана **Факс** появится имя быстрого набора.



4. Нажмите кнопку **Пуск**  для отправки факса.

ПРИМЕЧАНИЕ. Вы можете получить изображение для предварительного просмотра в любое время, нажав кнопку **Предварительный просмотр** в правом верхнем углу экрана. Подробнее об этой функции можно узнать, коснувшись кнопки **Справка**  на экране предварительного просмотра.



Поиск в списке быстрого набора по имени



ПРИМЕЧАНИЕ. Если вы не знаете уникального имени быстрого набора, введите какую-нибудь букву, чтобы вызвать на экран часть списка. Например, чтобы просмотреть имена быстрого набора, начинающиеся с буквы Н, введите букву Н. Если ни одна подходящая запись не будет найдена, перед тем как экран поиска покажет запись, наиболее близкую к букве Н, появится сообщение.

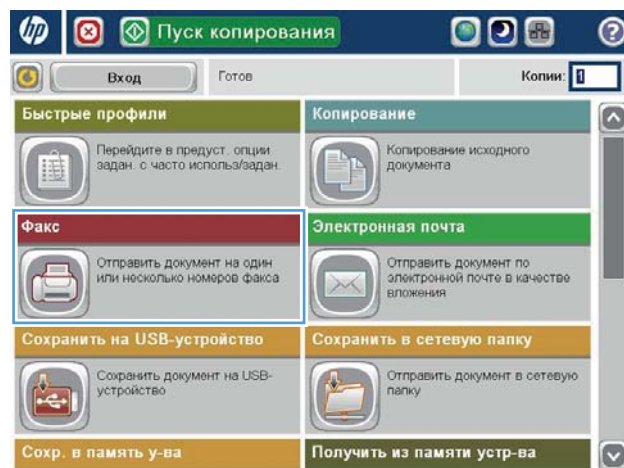
1. На главном экране панели управления устройства нажмите кнопку **Факс**.
2. Нажмите кнопку поиска. Эта кнопка со значком увеличительного стекла расположена справа от кнопки **Быстрые профили**.
3. Введите первые буквы имени быстрого набора для поиска. Список в верхней части окна поиска будет заполняться по мере выполнения поиска. При необходимости пролистайте список или введите дополнительные буквы, чтобы сузить область поиска.
4. Выберите требуемое имя из списка и нажмите кнопку **OK**. Выбранная запись отображается в списке номеров быстрого набора на главном экране факса.
5. Нажмите на номер быстрого набора, чтобы добавить его в список получателей.
6. По необходимости выберите дополнительные имена или осуществите новый поиск.

Отправка факса с помощью номеров из адресной книги факсов

Функция адресной книги позволяет сохранять номера факсов в памяти устройства.

Также можно включить отображение в адресной книге устройства списка контактов Microsoft® Exchange.

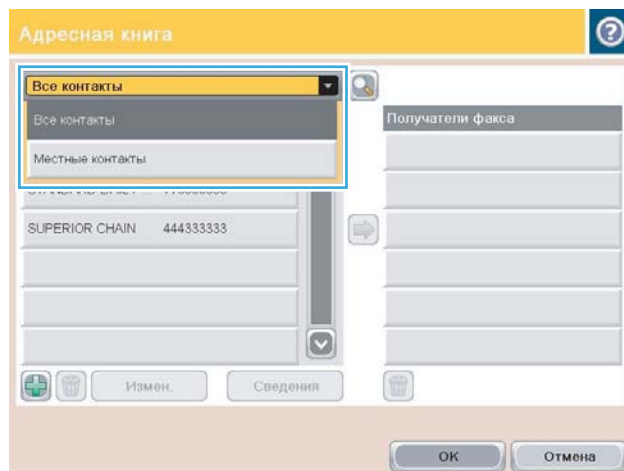
1. На главном экране панели управления устройства нажмите кнопку **Факс**.



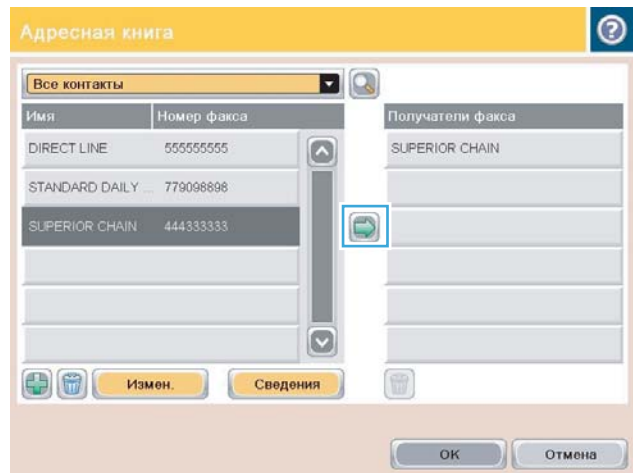
2. Нажмите значок **Адресная книга**, чтобы открыть экран **Адресная книга**.



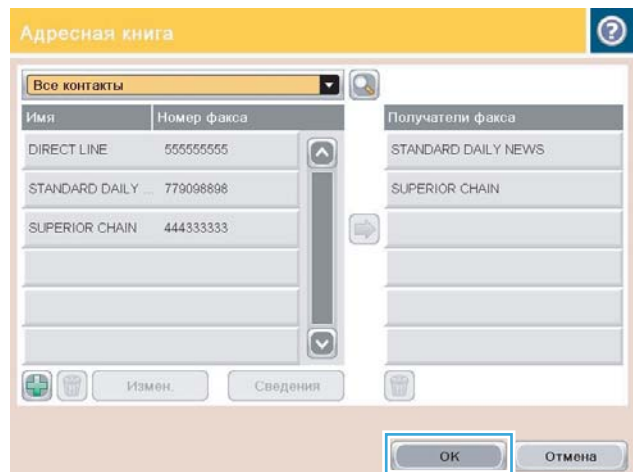
3. В раскрывающемся меню выберите источник адресной книги факсов.



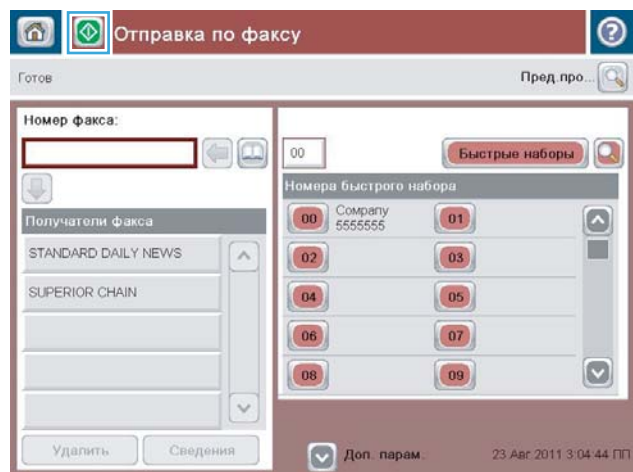
4. Выделите нажатием имена и нажмите значок "Стрелка вправо" для переноса выделенных имен в раздел [Получатели факса](#).



5. Нажмите кнопку **OK**, чтобы вернуться на экран [Факс](#).




6. Нажмите кнопку **Пуск**  для отправки факса.



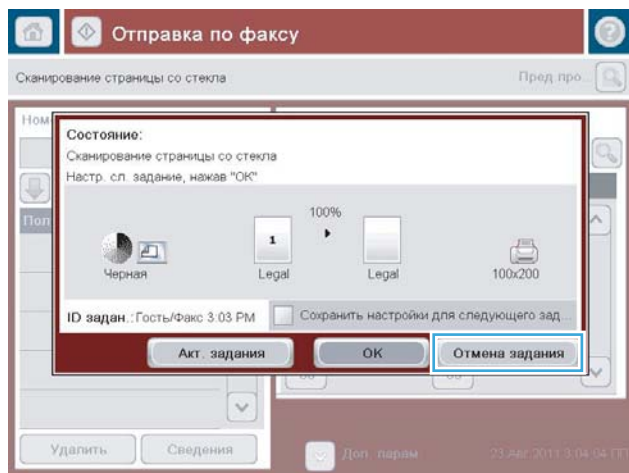
Поиск в адресной книге факсов

Функция поиска позволяет выполнить поиск по имени в адресной книге факсов.

1. На главном экране панели управления устройства нажмите кнопку [Факс](#).
2. Нажмите кнопку Адресная книга .
3. Выберите из раскрывающегося меню в верхней части экрана адресной книги пункт [Все контакты](#) или [Локальные контакты](#).
4. Нажмите значок "Поиск" (увеличительное стекло), расположенный рядом с раскрывающимся меню.
5. С помощью клавиатуры введите первую букву или буквы имени, соответствующие получатели появятся на экране. Введите дополнительные буквы, чтобы сузить область поиска. Выберите имя и нажмите кнопку [OK](#).
6. Коснитесь стрелки вправо, чтобы перенести выбранное имя в список [Получатели факса](#).
7. Нажмите кнопку [OK](#), чтобы вернуться на экран [Отправка факса](#).

Отмена факса

Чтобы отменить текущее задание факса, коснитесь кнопки «Отмена задания» на экране состояния факса.



Использование факса с сетями VoIP

Технология VoIP преобразует аналоговый телефонный сигнал в цифровые биты. Биты собираются в пакеты, которые передаются по сети Интернет. Пакеты преобразуются назад в аналоговые сигналы в пункте назначения или возле него.

Передача информации через Интернет осуществляется в цифровой форме вместо аналоговой. Поэтому существуют определенные условия для передачи факсов, для которых могут потребоваться настройки факса, отличающиеся от настроек для аналоговой коммутируемой телефонной сети общественного пользования. Факс в значительной мере зависит от задержек на линии и качества сигнала, поэтому передача факса чувствительна к среде VoIP.

Ниже приведены предлагаемые параметры аналоговой факс-платы Analog Fax Accessory 500 (для принтеров HP LaserJet) при подключении услуги VoIP.

- Сначала переведите факс в режим V.34 (Fast) и включите режим исправления ошибок ECM. Протокол V.34 обрабатывает любые изменения скорости передачи для обеспечения работы сетей VoIP.
- Если в режиме V.34 происходит много ошибок и повторов, выключите этот режим и установите режим V.17 (режим «Средний»).
- Если ошибки и повторы продолжают, установите меньшую скорость факса, так как некоторые системы VoIP не могут обрабатывать высокие скорости сигнала при отправке факса.
- В редких случаях, если ошибки продолжают возникать, выключите режим исправления ошибок. Качество изображения может ухудшиться. Перед тем как использовать эти настройки, убедитесь, что при выключенном режиме исправления ошибок качество изображения приемлемое.
- Если описанные выше настройки не повысили надежность факса в режиме VoIP, обратитесь за помощью к поставщику услуг VoIP.

Отчеты факса

В следующих разделах описаны доступные отчеты факса. Распечатать или просмотреть отчеты можно с панели управления устройства.

В устройстве реализованы следующие отчеты факса:

- Журнал факса
- Отчет кодов оплаты
- Список блокир. факсов
- Список быстрого набора
- Отчет о вызовах факса

Чтобы напечатать отчет факса, выполните следующие действия:

1. На главном экране панели управления устройства перейдите к кнопке [Администрирование](#) и нажмите ее.
2. Откройте следующие меню:
 - [Отчеты](#)
 - [Отчеты факса](#)
3. Выберите отчет для печати или просмотра.
4. Нажмите кнопку [Печать](#) или [Вид](#).

Журнал активности факса

Журнал активности факса включает следующую информацию.

- Заголовок факса, установленный в меню устройства.
- Номер задания для каждого задания факса.
- Дата и время получения, отправки или сбоя всех факсов.
- Тип задания факса (получение или отправка).
- Идентификация отправителя (номер телефона, если есть)
- Продолжительность (время простоя)
- Число страниц
- Результат (успешно отправленный, задержанный или сбой при отправке с кодом и типом ошибки)

База данных сохраняет последние 500 факсов. В базе данных в виде отдельных записей хранятся все сеансы работы факсимильного аппарата. Например, сеансом работы факса может быть отправка факса, получение факса или обновление микропрограммы. В зависимости от активности в журнале может быть менее 500 записей.

Если необходимо использовать журнал для ведения учета, нужно периодически распечатывать журнал, а затем очищать его.

Для очистки журнала активности факса выполните следующие действия.

1. На панели управления нажмите [Администрирование](#).
2. Откройте следующие меню:
 - [Параметры факса](#)
 - [Очистить журнал факса](#)
3. Нажмите кнопку [Очистить](#), чтобы очистить журнал активности факса.

Отчет по кодам оплаты

Отчет по кодам оплаты — это список последних 500 факсов, которые были успешно отправлены. Они отображаются по коду оплаты. В данном отчете предоставлена следующая информация:

- номер кода оплаты;
- дата и время успешной отправки всех факсов;
- идентификационный номер;
- продолжительность (время простоя);
- число отправленных страниц;
- результат (успешный).

База данных сохраняет последние 500 факсов. если вы хотите использовать отчет для документирования, распечатывайте его периодически и очищайте.

Отчет о заблокированных факсах

Отчет о заблокированных факсах содержит список номеров, отправляемые с которых факсы устройство не будет принимать.

Отчет по быстрому набору

В отчете по быстрым наборам содержатся номера факсов, которым назначены имена быстрых наборов.

Отчет по вызовам факса

В отчет по вызовам входит информация, отображающая статус последнего полученного или отправленного факса.

9 Управление устройством

- [Настройка параметров IP-сети](#)
- [Встроенный веб-сервер HP](#)
- [HP Utility \(Mac OS X\)](#)
- [Использование ПО HP Web Jetadmin](#)
- [Настройки экономичных режимов](#)
- [Функции безопасности устройства](#)
- [Обновление микропрограммы устройства](#)

Настройка параметров IP-сети

Отказ от совместного использования принтера

HP не поддерживает одноранговые сети, поскольку эта возможность является функцией операционных систем Microsoft, но не драйверов печати HP. Посетите Web-сайт Microsoft по адресу www.microsoft.com.

Просмотр и изменение сетевых параметров

Для просмотра или изменения параметров IP-конфигурации пользуйтесь встроенным веб-сервером HP.

1. Напечатайте страницу конфигурации и найдите IP-адрес.
 - Если используется IPv4, IP-адрес содержит только цифры. Он имеет следующий формат:
xxx . xxx . xxx . xxx
 - Если используется IPv6, IP-адрес является шестнадцатеричной комбинацией символов и цифр. В нем используется формат, аналогичный следующему:
xxxx : : xxxx : xxxx : xxxx : xxxx
2. Чтобы открыть встроенный веб-сервер HP, наберите IP-адрес устройства в адресной строке веб-браузера.
3. Перейдите на вкладку **Сеть** для получения информации о сети. При необходимости параметры можно изменить.

Настройка параметров TCP/IP IPv4 вручную с панели управления

В меню **Администрирование** панели управления вручную укажите адрес IPv4, маску подсети и шлюз по умолчанию.

1. На главном экране панели управления устройства перейдите к кнопке **Администрирование** и нажмите ее.
2. Откройте следующие меню:
 - **Параметры сети**
 - **Меню Jetdirect**
 - **TCP/IP**
 - **Параметры IPv4**
 - **Способ конфигурации**
3. Выберите параметр **Вручную** и нажмите кнопку **Сохранить**.
4. Откройте меню **Ручные настройки**.

5. Выберите параметр [Адрес IP](#), [Маска подсети](#), или [Шлюз по умолчанию](#) .
6. Нажмите первое поле, чтобы открыть клавиатуру. Если правильные цифры в поле , затем нажмите кнопку [OK](#).

Повторите это действие для каждого поля, затем нажмите кнопку [Сохранить](#).

Настройка параметров TCP/IP IPv6 вручную с панели управления

В меню [Администрирование](#) панели управления вручную укажите адрес IPv6.

1. На главном экране панели управления устройства перейдите к кнопке [Администрирование](#) и нажмите ее.
2. Чтобы включить ручную настройку, откройте следующие меню:
 - [Параметры сети](#)
 - [Меню Jetdirect](#)
 - [TCP/IP](#)
 - [Параметры IPv6](#)
 - [Адрес](#)
 - [Ручные настройки](#)
 - [Включение](#)

Выберите параметр [Вкл.](#) и нажмите кнопку [Сохранить](#).

3. Чтобы сконфигурировать адрес, нажмите кнопку [Адрес](#) и коснитесь поля для открытия дополнительной клавиатуры.
4. С помощью дополнительной клавиатуры введите адрес, затем нажмите кнопку [OK](#).
5. Нажмите кнопку [Сохранить](#).

Встроенный веб-сервер HP

Встроенный Web-сервер используется для просмотра состояния устройства, настройки параметров сети устройства, а также для управления функциями печати с компьютера без необходимости в использовании панели управления устройством. Ниже приведены примеры процедур, которые можно выполнить с помощью встроенного Web-сервера HP:

- Просмотр информации о состоянии устройства
- Определение оставшихся ресурсов всех расходных материалов и заказ новых
- Просмотр и изменение конфигурации лотков.
- Просмотр и изменение конфигурации меню панели управления устройством.
- Просмотр и печать внутренних страниц.
- Получение уведомлений о событиях устройства и расходных материалов.
- Просмотр и изменение настроек сети


Для использования встроенного веб-сервера HP ваш браузер должен соответствовать следующим требованиям:

- Windows . Microsoft Internet Explorer 5.01 или последующих версий либо Netscape 6.2 или последующих версий
- Mac OS X: Safari или Firefox с функцией Bonjour или IP-адресом
- Linux : Только Netscape Navigator
- HP -UX 10 и HP -UX 11: Netscape Navigator 4.7

Встроенный веб-сервер HP функционирует при подключении устройства к IP-сети. Он не поддерживает соединения по протоколам, созданным на базе IPX . Для открытия и использования встроенного веб-сервера HP доступ в Интернет не требуется.

При подключении принтера к сети доступ к встроенному Web-серверу HP обеспечивается автоматически.

Открытие встроенного веб-сервера HP

1. Определите IP-адрес или имя хоста устройства. Если на главном экране панели управления устройством отображается кнопка Сеть , нажмите ее, чтобы просмотреть адрес. В противном случае распечатайте или откройте страницу конфигурации устройства, выполнив следующие действия:
 - a. На главном экране панели управления устройством перейдите к кнопке [Администрирование](#) и нажмите ее.
 - b. Откройте следующие меню:
 - [Отчеты](#)
 - [Страницы конфигурации/состояния](#)
 - [Страница конфигурации](#)

- в. Нажмите кнопку [Печать](#) или [Вид](#).
 - г. Найдите IP-адрес или имя хоста на странице Jetdirect.
2. В адресной строке поддерживаемого веб-браузера, установленного на используемом компьютере, введите IP-адрес устройства или имя хоста.

Функции встроенного веб-сервера HP

Вкладка Информация

Таблица 9-1 Встроенный веб-сервер HP, вкладка Информация

Меню	Описание
Состояние устройства	Отображает состояние устройства и остаток расходных материалов HP. На этой странице также отображается тип и формат бумаги для каждого лотка. Чтобы изменить параметры по умолчанию, щелкните ссылку Изменить настройки .
Журнал заданий	Вывод на экран сводки всех заданий, обработанных устройством.
Страница конфигурации	Отображает информацию, находящуюся на странице конфигурации.
Страница состояния расходных материалов	Отображает состояние расходных материалов устройства.
Страница журнала событий	Содержит список всех событий и ошибок устройства. Щелкните ссылку HP Instant Support (расположенную в разделе Прочие ссылки на каждой странице встроенного веб-сервера HP), чтобы перейти к группе динамических веб-страниц с информацией об устранении неполадок. На этих страницах также отображаются дополнительные службы, доступные для данного устройства.
Страница расхода	Отображает сводную информацию о количестве страниц, отпечатанных устройством и сгруппированных по формату, типу и тракту прохождения бумаги.
Информация об устройстве	Содержит сетевое имя, адрес и модель устройства. Чтобы настроить эти параметры, откройте меню Информация об устройстве на вкладке Общие .
Панель управления	Показывает изображение экрана, открытого на панели управления.
Печать	Загрузите с компьютера файл, готовый к печати. При печати файла устройство использует настройки по умолчанию.
Отчеты и страницы для печати	Содержит список внутренних отчетов и страниц устройства, которые можно просмотреть или распечатать.

Вкладка Общие

Таблица 9-2 Встроенный веб-сервер HP, вкладка Общие

Меню	Описание
Настройка панели управления	Изменение порядка, скрытие и показ элементов панели управления и изменение языка по умолчанию.
Настройка готовых наборов	Позволяет настроить задания, перечисленные в разделе Готовые наборы на главном экране панели управления устройства.
Предупреждения	Позволяет настроить параметры уведомления по электронной почте о различных событиях, связанных с устройством и расходными материалами.

Таблица 9-2 Встроенный веб-сервер HP, вкладка Общие (продолжение)

Меню	Описание
Меню "Администрирование" на панели управления	Отображает структуру меню Администрирование на панели управления. ПРИМЕЧАНИЕ. Можно задать параметры на этом экране, однако встроенный веб-сервер HP предоставляет больше возможностей настройки, чем меню Администрирование .
Автоотправка	Позволяет настроить устройство для автоматического отправления на определенные адреса электронной почты сообщений о конфигурации устройства и состоянии расходных материалов.
Изменить прочие ссылки	Позволяет добавить или изменить ссылку на какой-либо другой веб-сайт. Эта ссылка отображается в разделе Прочие ссылки на каждой странице встроенного веб-сервера HP.
Информация о заказе	Позволяет указать информацию о заказе сменных картриджей. Введенные данные будут отображаться на странице состояния расходных материалов.
Информация об устройстве	Позволяет назначить устройству имя и инвентарный номер. Введите имя и адрес электронной почты основного получателя информации об устройстве.
Язык	Позволяет задать язык, на котором будет отображаться информация, предоставляемая встроенным веб-сервером HP.
Дата и время	Позволяет установить дату и время или настроить синхронизацию с часами на сетевом сервере.
Параметры энергопотребления	Позволяет установить или изменить время включения и выключения режима ожидания, а также время перехода устройства в этот режим. Можно составить расписание для каждого дня недели и для выходных. Вы можете также задать, какие действия с изделием выводят его из режима ожидания
Резервное копирование и восстановление	Позволяет создать резервный файл, содержащий сведения об устройстве и пользовательскую информацию. При необходимости данные устройства можно восстановить с помощью этого файла.
Восстановить заводские установки	Позволяет восстановить заводские настройки по умолчанию.
Инсталлятор решений	Позволяет установить программное обеспечение сторонних производителей, позволяющее расширить функциональность устройства.
Обновление микропрограммы	Позволяет загрузить и установить файлы обновления микропрограммы.
Службы квоты и статистики	Вывод на экран информации о подключении сторонних служб статистики заданий.

Вкладка Копирование/печать

Таблица 9-3 Встроенный веб-сервер HP: вкладка Копирование/печать

Меню	Описание
Настройка загрузки с USB-устройства	Позволяет включить или отключить меню Получить с USB-устройства на панели управления.
Управление сохраненными заданиями	Позволяет включить или отключить функцию сохранения заданий в памяти устройства и настроить соответствующие параметры.
Настройка типов бумаги	Если имеют место проблемы при использовании определенного типа бумаги, вы можете изменить заводские установки.
Общие настройки печати	Задание настроек для всех заданий печати, включая задания копирования и распечатку факсов.

Таблица 9-3 Встроенный веб-сервер HP: вкладка Копирование/печать (продолжение)

Меню	Описание
Параметры копирования	Настройка параметров копирования по умолчанию.
Управление лотками	Настройка параметров лотков.

Вкладка Сканирование/цифровая отправка

Таблица 9-4 Встроенный веб-сервер HP: вкладка Сканирование/цифровая отправка

Меню	Описание
Адресная книга	Позволяет добавить новые адреса электронной почты по одному или изменить адреса, сохраненные в устройстве. Чтобы не добавлять часто используемые адреса электронной почты по одному, можно загрузить их в устройство в виде списка на вкладке Импорт/экспорт .
Мастера быстрой настройки электронной почты и сохранения в сетевую папку	<p>С помощью этого мастера выполняется конфигурация устройства для отправки отсканированных изображений в виде вложений в сообщениях электронной почты.</p> <p>Настройка сохранения отсканированных изображений в сетевую папку Quick Sets. Quick Sets обеспечивает удобный доступ к файлам, сохраненным в сети.</p>
Настройка электронной почты	<p>Позволяет настроить параметры по умолчанию для цифровой отправки по электронной почте, в том числе следующие:</p> <ul style="list-style-type: none"> • Параметры сервера исходящей почты (SMTP). • Параметры по умолчанию для заданий готовых наборов электронной почты. • Параметры по умолчанию для сообщений, такие как адрес отправителя и тема. • Параметры цифровой подписи и шифрования данных. • Параметры уведомлений по электронной почте. • Параметры сканирования по умолчанию для заданий отправки по электронной почте. • Параметры файлов по умолчанию для заданий отправки по электронной почте.
Настройка сохранения в сетевую папку	<p>Позволяет настроить параметры цифровой отправки в сетевую папку, в том числе следующие:</p> <ul style="list-style-type: none"> • Параметры по умолчанию для заданий готовых наборов, сохраненных в сетевой папке. • Параметры уведомлений. • Параметры сканирования по умолчанию для заданий, сохраненных в сетевой папке. • Параметры файлов по умолчанию для заданий, сохраненных в сетевой папке.

Таблица 9-4 Встроенный веб-сервер HP: вкладка Сканирование/цифровая отправка (продолжение)

Меню	Описание
Настройка сохранения на USB-устройство	<p>Позволяет настроить параметры цифровой отправки на накопитель USB, в том числе следующие:</p> <ul style="list-style-type: none"> • Параметры по умолчанию для заданий готовых наборов, сохраненных на флэш-накопителе USB. • Параметры уведомлений. • Параметры сканирования по умолчанию для заданий, сохраненных на флэш-накопителе USB. • Параметры файлов по умолчанию для заданий, сохраненных на флэш-накопителе USB.
ОХРd: Рабочий поток	Позволяет использовать инструменты управления рабочими процессами, разработанные сторонними производителями.
Настройка ПО цифровой отправки	Позволяет настроить параметры, связанные с использованием дополнительного ПО цифровой отправки.

Вкладка "Факс" (только для моделей с факсом)

Таблица 9-5 Встроенный веб-сервер HP: вкладка Факс

Меню	Описание
Настройка отправки факсов	<p>Позволяет настроить параметры отправки факсов, в том числе следующие:</p> <ul style="list-style-type: none"> • Параметры по умолчанию для исходящих факсов. • Параметры по умолчанию для отправки факсов через внутренний факс-модем. • Параметры использования службы факсов в локальной сети. • Параметры использования службы интернет-факсов.
Быстрые наборы	Позволяет управлять номерами быстрого набора факса. Можно также импортировать CSV-файлы с адресами электронной почты, номерами факсов или записями пользователей, чтобы использовать эти данные в устройстве. Также пользователь может экспортировать в файл на компьютере содержащиеся в устройстве адреса электронной почты, номера факсов и записи пользователей. Такой файл можно использовать в качестве резервной копии данных или для импорта записей на другое устройство HP.
Настройка параметров получения факсов	Позволяет настроить параметры печати по умолчанию для входящих факсов и расписание печати факсов.
Архивирование и переадресация факсов	<p>Позволяет включить или отключить функции архивирования и переадресации факсов, а также настроить основные параметры для каждой из них.</p> <ul style="list-style-type: none"> • Функция архивирования факсов позволяет отправлять копию всех входящих и исходящих факсов на определенный адрес электронной почты. • Функция переадресации факсов служит для переадресации входящих факсов на другое факсимильное устройство.
Журнал факса	Содержит список факсов, которые были отправлены или получены устройством.

Вкладка Устранение неполадок

Таблица 9-6 Встроенный веб-сервер HP, вкладка Устранение неполадок

Меню	Описание
Общие технические неисправности	Позволяет выводить на печать различные отчеты, которые облегчают устранение неполадок.
Получение диагностических данных	Экспортируйте сведения об устройстве в файл, который может быть полезен для подробного анализа проблемы. ПРИМЕЧАНИЕ. Этот элемент доступен только при вводе пароля администратора на вкладке Безопасность .
Обновление микропрограммы	Позволяет загрузить и установить файлы обновления микропрограммы.
Восстановить заводские установки	Позволяет восстановить заводские настройки по умолчанию.

Вкладка "Безопасность"

Таблица 9-7 Встроенный веб-сервер HP : вкладка Безопасность

Меню	Описание
Общая безопасность	Позволяет задать пароль администратора, чтобы можно было ограничивать доступ к определенным функциям устройства. Задайте пароль P/L для обработки команд P/L. Установите безопасность доступа к файловой системе и обновления микропрограммы. Позволяет включить или отключить главный USB-порт на панели управления или соединительный USB-порт формatera, чтобы отправлять задания на печать прямо с компьютера. Просмотрите статус всех настроек безопасности.
Контроль доступа	Позволяет настроить доступ к функциям устройства для конкретных пользователей или групп. Также позволяет выбрать способ входа в систему устройства.
Защита сохраненных данных	Позволяет настроить внутренний жесткий диск устройства и управлять им. Для обеспечения максимальной безопасности устройство оснащено зашифрованным жестким диском. Позволяет настроить параметры хранения заданий на жестком диске устройства.
Управление сертификатами	Позволяет установить сертификаты безопасности для доступа к устройству и сети, а также управлять ими.
Самодиагностика	Проверьте, что все функции безопасности работают в соответствии с ожидаемыми системными параметрами.

Вкладка "Веб-службы HP "

Вкладка **Веб-службы HP** позволяет настроить и включить веб-службы HP для данного устройства. Для использования функции HP ePrint необходимо включить веб-службы HP .

Вкладка "Сеть"

На вкладке **Сеть** можно настроить сетевые параметры устройства, подключенного к IP-сети. При подключении устройства к сетям других типов эта вкладка не отображается.

Прочие ссылки список



ПРИМЕЧАНИЕ. Чтобы изменить список ссылок **Прочие ссылки**, используйте меню **Изменить прочие ссылки** на вкладке **Общие**. По умолчанию в этот список включены элементы, перечисленные в следующей таблице.

Таблица 9-8 Встроенный веб-сервер HP: список Прочие ссылки

Меню	Описание
HP Instant Support	Ссылка на веб-сайт HP, который содержит полезную информацию и готовые решения для устранения неполадок устройства.
Покупка расходных материалов	Позволяет перейти на веб-сайт HP SureSupply, на котором содержится информация о способах приобретения оригинальных расходных материалов HP, например картриджей и бумаги.
Поддержка продуктов	Позволяет подключиться к веб-сайту технической поддержки устройства, на котором содержатся справочная информация по различным вопросам.

HP Utility (Mac OS X)


HP Utility — программа, предоставляющая доступ к устройству под Mac OS X.

Можно использовать утилиту HP Utility, когда устройство подключено по кабелю USB или подключено к сети TCP/IP.

Откройте утилиту HP Utility

Откройте Поиск, выберите **Приложения, Утилиты**, затем дважды щелкните **HP Utility**.

Если HP Utility не включается в список **Утилиты**, открывайте ее следующим образом:

1. На компьютере откройте меню Apple , выберите подменю **Системные настройки**, затем нажмите на значок **Печать и факс** или **Печать и сканирование**.
2. Выберите устройство в левой части окна.
3. Нажмите кнопку **Опции и расходные материалы**.
4. Перейдите на вкладку **Утилита**.
5. Нажмите кнопку **Открыть утилиту принтера**.

Функции HP Utility

Утилита принтера HP Utility состоит из страниц, которые выбираются из списка **Все параметры**. Вверху любой страницы щелкните значки сайтов HP Web, чтобы получить следующую информацию:

- HP Support
- Расходные материалы
- Совмещение
- Вторичная переработка

В указанной ниже таблице приведено описание функций, которые можно выполнить на этих страницах.

Меню	Элемент	Описание
Информация и поддержка	Состояние расходных материалов	Позволяет просмотреть состояние расходных материалов устройства и перейти по ссылке для их заказа через Интернет
	Информация об устройстве	Отображение информации об устройстве, выбранном в настоящий момент.
	Загрузка файла	Передача файлов с компьютера на устройство.
	Выгрузка шрифтов	Передача файлов шрифтов с компьютера на устройство.
	ePrintCenter	Получает доступ к HP ePrintCenter.
	Обновить микропрограмму	Передача файла обновления микропрограммы в память устройства.

ПРИМЕЧАНИЕ. Данный параметр доступен только в случае открытия меню **Вид** и выбора параметра **Показать дополнительные**.

Меню	Элемент	Описание
	Команды	Передача устройству специальных символов или команд печати после выполнения задания печати. ПРИМЕЧАНИЕ. Данный параметр доступен только в случае открытия меню Вид и выбора параметра Показать дополнительные .
Параметры принтера	Управление расходными материалами	Настройка порядка функционирования устройства в случае приближения даты завершения предполагаемого срока службы расходных материалов.
	Конфигурация лотков	Изменение настроек лотка по умолчанию
	Выходные устройства	Управление настройками дополнительных устройств вывода.
	Дуплексный режим	Включение автоматического режима двусторонней печати.
	Защита портов прямого подключения	Запрет печати через параллельные и USB-порты.
	Сохраненные задания	Управление заданиями печати, которые хранятся на жестком диске устройства.
	Параметры сети	Настройка параметров сети IPv4 и IPv6.
	Дополнительные настройки	Доступ к встроенному веб-серверу HP.
Параметры сканирования	Передача сканированного сообщения по электронной почте	Открывает страницу Встроенного Web-сервера HP для конфигурирования функций сканирования и электронной почты. ПРИМЕЧАНИЕ. Подключения по USB не поддерживаются.
	Сканировать в сетевую папку	Открывает страницу Встроенного Web-сервера HP для конфигурирования функций сканирования в сетевую папку. ПРИМЕЧАНИЕ. Подключения по USB не поддерживаются.

Использование ПО HP Web Jetadmin

HP Web Jetadmin — это передовой инструмент, отмеченный наградами, который позволяет эффективно управлять целым парком подключенных к сети устройств HP, таких как принтеры, многофункциональные принтеры и устройства цифровой отправки. Это единое решение, предназначенное для удаленной установки, контроля, технического обслуживания, устранения неполадок и обеспечения безопасности в среде печати, формирования и обработки изображений. HP Web Jetadmin значительно повышает производительность бизнес-процессов: позволяет сэкономить рабочее время, эффективно управлять расходами и сохранять вложенные в оборудование средства.

Периодически выпускаются обновления HP Web Jetadmin, обеспечивающие поддержку определенных функций устройства. Дополнительные сведения об обновлениях см. на веб-странице www.hp.com/go/webjetadmin в разделе **Self Help and Documentation** (Справочные ресурсы и документация).

Настройки экономичных режимов

Печать в экономичном режиме (EconoMode)

В данном устройстве имеется функция EconoMode для черновой печати документов. Работа в режиме EconoMode значительно сокращает расход тонера и может привести к увеличению срока службы картриджа. Однако при использовании EconoMode может ухудшиться качество печати.

Компания HP не рекомендует постоянно использовать режим EconoMode. Если режим EconoMode используется все время, износ механических деталей печатающего картриджа может произойти до того, как будет израсходован порошок тонера. Если качество печати ухудшилось до неприемлемого, замените картридж с тонером.



ПРИМЕЧАНИЕ. Эта функция доступна в драйвере PCL 6 для Windows. Если этот драйвер не используется, можно использовать эту функцию при помощи встроенного веб-сервера HP.

1. Из окна программы выберите параметр **Печать**.
2. Выберите устройство, а затем нажмите кнопку **Свойства** или **Настройки**.
3. Перейдите на вкладку **Бумага/качество**.
4. Установите флажок **EconoMode**.
5. Нажмите кнопку **ОК**, чтобы закрыть диалоговое окно **Свойства документа**. В диалоговом окне **Печать** нажмите кнопку **ОК**, чтобы распечатать задание.

Оптимизация скорости и расхода электроэнергии

По умолчанию устройство остается прогретым между заданиями для оптимизации скорости и уменьшения времени выхода первой страницы. Можно включить охлаждение устройства между заданиями, чтобы снизить расход электроэнергии.

1. На главном экране панели управления устройства перейдите к кнопке **Администрирование** и нажмите ее.
2. Откройте следующие меню:
 - **Общие параметры**
 - **Параметры энергопотребления**
 - **Оптимальная скорость/Потребление электроэнергии**
3. Выберите нужный параметр и нажмите кнопку **Сохранить**.

Настройка режима ожидания

1. На главном экране панели управления устройства перейдите к кнопке **Администрирование** и нажмите ее.
2. Откройте следующие меню:

- [Общие параметры](#)
 - [Параметры энергопотребления](#)
 - [Настройка таймера режима ожидания](#)
 - [Автоматическое выключение/режим ожидания через](#)
3. Выберите требуемый период времени и нажмите кнопку [Сохранить](#).

 **ПРИМЕЧАНИЕ.** Время по умолчанию для перехода в режим ожидания составляет 30 минут.

 **ПРИМЕЧАНИЕ.** Когда устройство находится в режиме ожидания, индикатор кнопки питания мигает.


Настройка расписания режима ожидания

 **ПРИМЕЧАНИЕ.** Для использования функции [Расписание режима ожидания](#) необходимо установить дату и время.

1. На главном экране панели управления устройства перейдите к кнопке [Администрирование](#) и нажмите ее.
2. Откройте следующие меню:
 - [Общие параметры](#)
 - [Настройка даты/времени](#)
3. Откройте меню [Формат даты/времени](#) и настройте следующие параметры:
 - [Формат даты](#)
 - [Формат времени](#)
4. Нажмите кнопку [Сохранить](#).
5. Откройте меню [Дата/Время](#) и настройте следующие параметры:
 - [Дата](#)
 - [Время](#)
 - [Часовой пояс](#)

Если в вашем регионе используется переход на летнее время, установите флажок [Автонастройка перехода на летнее время](#).

6. Нажмите кнопку [Сохранить](#).
7. Нажмите кнопку Backspace, чтобы вернуться на экран [Администрирование](#).
8. Откройте следующие меню:
 - [Общие параметры](#)
 - [Параметры энергопотребления](#)
 - [Расписание режима ожидания](#)

9. Нажмите кнопку "Добавить" , затем выберите тип события для добавления в расписание: [Выход из режима ожидания](#) или [Ожидание](#).
10. Настройте следующие параметры:
 - [Время](#)
 - [Дни события](#)
11. Нажмите кнопку [OK](#) и затем нажмите кнопку [Сохранить](#).

Функции безопасности устройства

Сведения о безопасности

Устройство соответствует стандартам безопасности и поддерживает рекомендуемые протоколы, которые обеспечивают безопасность устройства и защиту важных данных в сети, а также упрощают отслеживание работы и обслуживание устройства.

Более подробные сведения о решениях HP в области безопасной обработки графических изображений и печати можно узнать по адресу www.hp.com/go/secureprinting. На этом сайте содержатся ссылки на официальные документы и подборки часто задаваемых вопросов о функциях безопасности.

Протокол IPsec (IP Security)

IP Security (IPsec) — это набор протоколов, управляющих входящим и исходящим сетевым IP-трафиком устройства. IPsec предусматривает проверку подлинности хостами, средства обеспечения целостности данных и шифрования информации, передаваемой по сети.

При использовании устройств, подсоединенных к вычислительной сети с установленным сервером печати HP Jetdirect, появляется возможность настройки функции IPsec с использованием вкладки **Сеть** во встроенном Web-сервере HP.

Вход в устройство

Некоторые функции панели управления можно защитить от использования посторонними пользователями. Если функция защищена, пользователю будет предложено войти в систему для ее использования. Кроме того, в систему можно войти, не ожидая приглашения. Для этого нажмите кнопку **Вход** на главном экране.

Обычно используется то же имя пользователя и пароль, что и для доступа к рабочему компьютеру в сети. При возникновении вопросов об используемых учетных данных свяжитесь с сетевым администратором.

После входа в систему на панели управления появится кнопка **Выход**. Завершив работу с устройством, нажмите кнопку **Выход**, чтобы обеспечить безопасность.

Назначение системного пароля

Назначение пароля администратора для доступа к встроенному веб-серверу HP для предотвращения изменения настроек неавторизованными пользователями.

1. Откройте встроенный Web-сервер, введя IP-адрес устройства в адресную строку Web-браузера.
2. Перейдите на вкладку **Безопасность**.
3. Откройте меню **Общая безопасность**.
4. Введите в поле **Имя пользователя** имя пользователя, связанное с паролем.
5. Введите пароль в окно **Новый пароль**, затем введите его еще раз в окно **Проверить пароль**.



ПРИМЕЧАНИЕ. Для изменения существующего пароля его сначала необходимо ввести в поле **Старый пароль**.

6. Нажмите кнопку **Применить**. Запишите пароль и храните его в надежном месте.

Поддержка шифрования. Высокопроизводительные зашифрованные жесткие диски HP

Жесткий диск поддерживает функцию аппаратного шифрования, обеспечивающую надежное хранение конфиденциальных данных без снижения производительности устройства. В этом жестком диске используется самый современный алгоритм криптографической защиты Advanced Encryption Standard (AES), а также высокоэффективные функции, позволяющие экономить время и обеспечивающие высокую надежность.

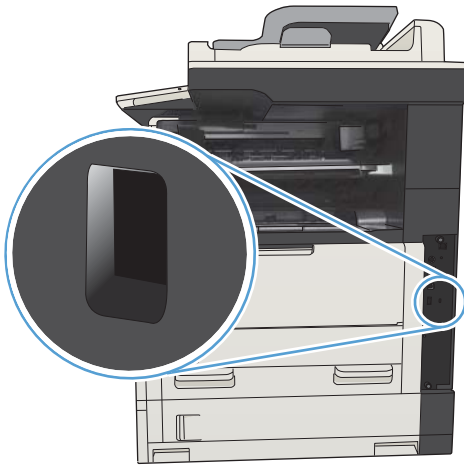
Для конфигурации диска пользуйтесь меню **Безопасность** во встроенном Web-сервере HP.

Более подробные сведения о зашифрованном жестком диске, см. в *Руководстве по установке высокопроизводительного защищенного жесткого диска HP*.

1. Посетите Web-узел www.hp.com/support.
2. Введите текст **Защищенный жесткий диск** в окне поиска и нажмите **Ввод**.
3. Перейдите по ссылке **Высокопроизводительный защищенный жесткий диск HP**.
4. Нажмите ссылку **Руководства**.

Блокировка отсека форматтера

Отсек форматтера на задней части устройства имеет разъем для присоединения кабеля безопасности. Блокировка отсека форматтера предотвращает извлечение ценных компонентов из форматтера.



Обновление микропрограммы устройства

Инструкции по загрузке и установке обновлений для программного обеспечения и микропрограмм доступны на веб-сайте www.hp.com/support/ljMFPM725series. Откройте **Поддержка и драйверы**, выберите ОС, затем выберите загрузку для продукта.

10 Решение проблем

- [Контрольный список устранения неполадок](#)
- [Факторы, влияющие на производительность устройства](#)
- [Восстановление заводских настроек по умолчанию](#)
- [Справка панели управления](#)
- [Неправильная подача бумаги и возникновение замятий](#)
- [Устранение замятий](#)
- [Смена настроек функции устранения замятия](#)
- [Улучшение качества печати](#)
- [Повышение качества копий](#)
- [Улучшение качества сканирования](#)
- [Повышение качества факса](#)
- [Устройство не печатает или печать выполняется слишком медленно](#)
- [Устранение неполадок с непосредственной печатью через USB-порт](#)
- [Устранение неполадок USB-подключения](#)
- [Решение проблем проводной сети](#)
- [Устранение неполадок факса](#)
- [Устранение неполадок программного обеспечения устройства \(Windows\)](#)
- [Устранение неполадок программного обеспечения устройства \(Mac OS X\)](#)
- [Удаление программного обеспечения \(Windows\)](#)
- [Удаление драйвера печати \(Mac OS X\)](#)

Контрольный список устранения неполадок

Для устранения неисправностей устройства, следуйте приведенным ниже инструкциям.

1. Если панель управления выглядит пустой или черной, выполните следующие действия:
 - а. Проверьте кабель питания.
 - б. Проверьте, включено ли питание устройства.
 - в. Убедитесь, что линейное напряжение соответствует настройкам устройства. (требования к напряжению см. на этикетке на задней панели изделия) В случае использования сетевого фильтра при напряжении, не соответствующем характеристикам, вставьте вилку шнура питания устройства непосредственно в стенную розетку. Если оно уже включено в стенную розетку, попробуйте воспользоваться другой розеткой.
 - г. Если ни одно из этих действий не поможет восстановить электропитание, обратитесь в службу поддержки клиентов HP.
2. На панели управления должно отображаться состояние **Готово**. Если отображается сообщение об ошибке, для ее устранения следуйте инструкциям на экране панели управления.
3. Проверьте кабельные соединения.
 - а. Проверьте кабельное соединение между устройством и компьютером или сетевым портом. Проверьте надежность соединения.
 - б. Проверьте исправность кабеля, заменив его другим, если это возможно.
 - в. Проверьте сетевое соединение.
4. Проверьте, что указанные формат и тип бумаги соответствуют техническим характеристикам. Откройте меню **Лотки** на контрольной панели устройства и проверьте, что лоток настроен правильно для используемого типа и формата бумаги.
5. Распечатайте страницу конфигурации. Если устройство подключено к сети, будет также распечатана страница HP Jetdirect .
 - а. На главном экране панели управления устройства найдите и нажмите кнопку **Администрирование**.
 - б. Откройте следующие меню:
 - **Отчеты**
 - **Страницы конфигурации/состояния**
 - **Страница конфигурации**
 - в. Нажмите кнопку **Печать**, чтобы распечатать страницу.

Если страница не распечатается, проверьте, содержит ли хотя бы один лоток бумагу.

Если произошло замятие страницы, для его устранения следуйте инструкциям на экране панели управления.

Если страница напечатана неправильно, свяжитесь со службой поддержки HP.

Если страница напечатана правильно, проблема скорее всего связана с используемым компьютером, драйвером печати или программой.

6. Проверьте, что для устройства установлен драйвер печати. Проверьте программу, чтобы убедиться, что используется драйвер печати для данного продукта. Драйвер печати находится на компакт-диске, поставляемом с устройством. Также драйвер печати можно загрузить со следующего веб-сайта: www.hp.com/go/ljMFPM725_software.
7. Распечатайте небольшой документ из другого приложения, из которого ранее печать выполнялась нормально. Если документ печатается нормально, значит, проблема заключается в программе. Если проблема не решена (документ не печатается), выполните следующие действия:
 - а. Попробуйте распечатать задание с другого компьютера, на котором установлено программное обеспечение устройства.
 - б. Если устройство подключено к сети, подсоедините его непосредственно к компьютеру с помощью кабеля USB. Укажите нужный порт для устройства или переустановите программное обеспечение, выбрав новый тип соединения, отличный от того, что используется.



ПРИМЕЧАНИЕ. Устройство поставляется с отключенным портом USB. Чтобы включить порт USB и проверить соединение с устройством, убедитесь, что оно находится в состоянии **Готово**.

8. Возможно, требуется обновление микропрограммы устройства. Инструкции по загрузке и установке обновлений для программного обеспечения и микропрограмм доступны на веб-сайте www.hp.com/support/ljMFPM725series. Откройте **Поддержка и драйверы**, выберите ОС, затем выберите загрузку для продукта.

Факторы, влияющие на производительность устройства

Несколько факторов влияют на время печати задания.

- Максимальная производительность устройства, измеряемая в страницах в минуту (стр./мин)
- Использование специальной бумаги (например, прозрачная пленка, плотная бумага и бумага нестандартного формата).
- Время обработки и загрузки устройства.
- Сложность и формат графических изображений.
- Быстродействие используемого компьютера.
- Соединение USB.
- Конфигурация ввода-вывода устройства
- Сетевая операционная система и ее конфигурация (если имеется).
- Используемый драйвер печати


Восстановление заводских настроек по умолчанию

1. На главном экране панели управления устройства перейдите к кнопке [Администрирование](#) и нажмите ее.
2. Откройте следующие меню:
 - [Общие параметры](#)
 - [Восстановить заводские установки](#)
3. Сообщение напоминает, что выполнение функции сброса может означать потерю данных. Чтобы довести процесс до конца, нажмите кнопку "[Сброс](#)".





ПРИМЕЧАНИЕ. Устройство автоматически перезагружается по завершении сброса.

Справка панели управления

В устройстве предусмотрена встроенная справочная система, поясняющая способы работы с каждым экраном. Чтобы открыть справочную систему, нажмите кнопку Справка  в верхнем правом углу экрана.

В некоторых экранах нажатием кнопки "Справка" открывается глобальное меню, в котором можно пользоваться функцией поиска конкретных тем. Поиск по структуре меню осуществляется путем нажатия кнопок в меню.

Для экранов с настройками отдельных заданий справочная система открывает раздел с пояснениями для данного экрана.

Если устройство уведомляет об ошибке или предупреждает о возможной проблеме, нажмите кнопку Ошибка  или Предупреждение , чтобы открыть сообщение с описанием проблемы. В таком сообщении также содержатся инструкции по разрешению данной проблемы.

Можно распечатать отчет по всему меню [Администрирование](#) для поиска требуемых индивидуальных настроек.

1. На главном экране панели управления устройства перейдите к кнопке [Администрирование](#) и нажмите ее.
2. Откройте следующие меню:
 - [Отчеты](#)
 - [Страницы конфигурации/состояния](#)
3. Выберите параметр [Карта меню "Администрирование"](#).
4. Чтобы распечатать отчет, нажмите кнопку [Печать](#).

Неправильная подача бумаги и возникновение замятий

- [Устройство не захватывает бумагу](#)
- [Устройство захватывает больше одного листа бумаги.](#)
- [Устройство подачи заминает, перекашивает бумагу или подает несколько листов сразу.](#)
- [Предотвращение замятий бумаги](#)

Устройство не захватывает бумагу

Если устройство не захватывает бумагу из лотка, попробуйте справиться с этой проблемой следующим образом.

1. Откройте устройство и извлеките замятую бумагу из тракта прохождения.
2. Загрузите в лоток бумагу подходящего формата для текущего задания печати.
3. Убедитесь, что на панели управления устройство установлен правильный тип и формат бумаги
4. Проверьте, чтобы направляющие для бумаги были правильно отрегулированы по размеру носителя. Отрегулируйте направляющие, установив в соответствующие углубления лотка.
5. Проверьте панель управления устройства и убедитесь в том, что устройство находится в состоянии ожидания для подтверждения запроса на ручную подачу носителя. Загрузите бумагу и продолжайте работу.
6. Возможно, что загрязнены ролики над лотком Протрите стекло неволокнистой тканью, смоченной теплой водой.

Устройство захватывает больше одного листа бумаги.

Если устройство захватывает больше одного листа бумаги из лотка, попробуйте справиться с этой проблемой следующим образом.

1. Извлеките стопку бумаги из лотка, согните, разверните ее на 180 градусов, и переверните. *Не пролистывайте пачку бумаги.* Положите стопку бумаги обратно в лоток.
2. Используйте только ту бумагу, которая соответствует требованиям HP к бумаге для данного устройства.
3. Используйте бумагу без складок, повреждений или сгибов. При необходимости воспользуйтесь бумагой из другой пачки.
4. Убедитесь, что лоток не переполнен. Если лоток переполнен, извлеките стопку бумаги из лотка, выровняйте стопку и положите часть бумаги обратно в лоток.
5. Проверьте, чтобы направляющие для бумаги были правильно отрегулированы по размеру носителя. Отрегулируйте направляющие, установив в соответствующие углубления лотка.
6. Убедитесь, что условия среды соответствуют рекомендуемым условиям эксплуатации.

Устройство подачи заминает, перекашивает бумагу или подает несколько листов сразу.

- Убедитесь, что на документе нет посторонних предметов, например скрепок или самоклеящихся этикеток.
- Убедитесь, что ролики находятся на месте, крышки роликов и устройства подачи документов закрыты.
- Убедитесь, что крышка устройства подачи закрыта.
- Возможно, страницы неправильно расположены в устройстве подачи. Выровняйте страницы и отрегулируйте направляющие так, чтобы стопка располагалась по центру.
- Для обеспечения правильной работы направляющие должны прилегать к обеим сторонам стопки страниц. Убедитесь, что стопка бумаги расположена прямо, а направляющие прилегают к ней.
- Возможно, количество страниц в устройстве подачи документов или выходном лотке превышает максимально допустимое. Убедитесь, что стопка в подающем лотке ниже направляющих, и удалите страницы из выходного лотка.
- Убедитесь, что в тракте подачи бумаги нет кусочков бумаги, скрепок, зажимов или других посторонних предметов.
- Очистите подающие ролики и подающую пластину устройства подачи документов. Воспользуйтесь сжатым воздухом или неволокнистой тканью, смоченной теплой водой. Если это не помогло, замените ролики.
- На главном экране панели управления устройства перейдите к кнопке [Расходные материалы](#) и нажмите ее. Проверьте статус набора устройства подачи документов и замените его при необходимости.

Предотвращение замятий бумаги

Для уменьшения замятия бумаги воспользуйтесь следующими рекомендациями.

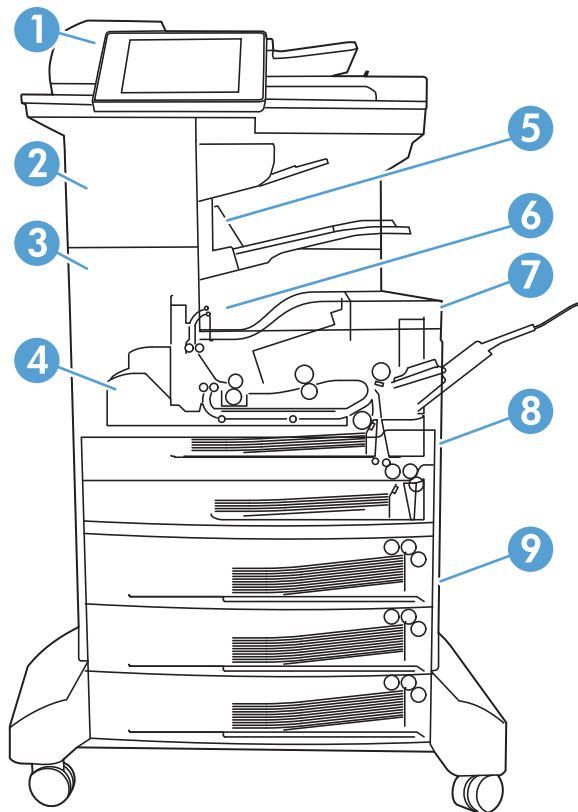
1. Используйте только ту бумагу, которая соответствует требованиям HP к бумаге для данного устройства.
2. Используйте бумагу без складок, повреждений или сгибов. При необходимости воспользуйтесь бумагой из другой пачки.
3. Не загружайте в устройство бумагу, которая ранее уже использовалась для печати или копирования.
4. Убедитесь, что лоток не переполнен. Если лоток переполнен, извлеките стопку бумаги из лотка, выровняйте стопку и положите часть бумаги обратно в лоток.
5. Убедитесь, что направляющие для бумаги правильно отрегулированы в соответствии с размером носителя. Установите направляющие так, чтобы они слегка касались стопки бумаги, но не загибали ее.
6. Следите за тем, чтобы лоток был всегда полностью вставлен в устройство.
7. При печати на плотной, тисненой, или перфорированной бумаге, пользуйтесь функцией ручной подачи и подавайте в устройство по одному листу.

8. На главном экране панели управления устройства перейдите к кнопке [Лотки](#) и нажмите ее. Убедитесь, что лоток сконфигурирован правильно для данного типа и размера бумаги
9. Убедитесь, что условия среды соответствуют рекомендуемым условиям эксплуатации.

Устранение замятий

Места возникновения замятий бумаги

Используйте этот рисунок для устранения неполадок, связанных с замятиями бумаги в устройстве.



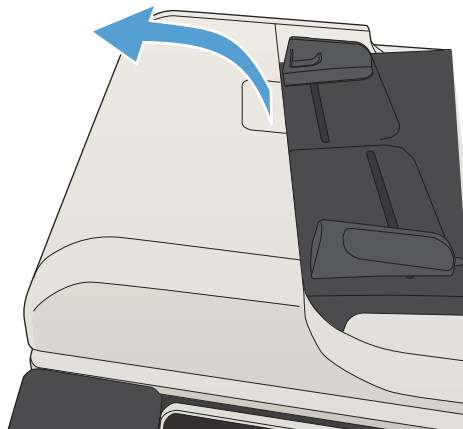
1.	Устройство подачи документов.
2.	Сшиватель/укладчик
3.	Путь вывода
4.	Путь прохождения бумаги при двусторонней печати
5.	Выходной приемник сшивателя/укладчика
6.	Выходной приемник.
7.	Картридж с тонером
8.	Входные лотки
9.	Дополнительные подающие лотки

Автоматическая навигация по устранению замятий

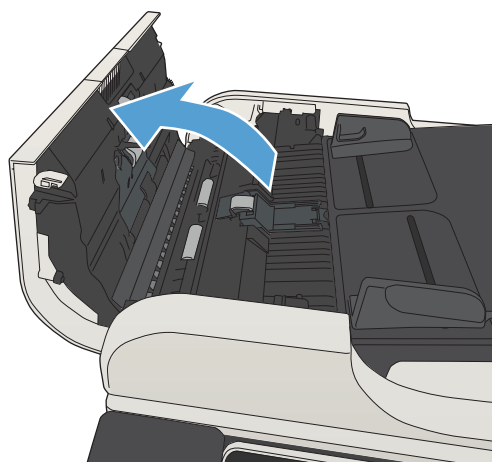
Функция автоматической навигации помогает при устранении замятий, отображая пошаговые инструкции на панели управления. После завершения одного шага на устройстве отображаются инструкции для следующего шага до выполнения всех шагов.

Устранение замятий в устройстве подачи документов

1. Поднимите защелку, чтобы освободить крышку устройства подачи документов.

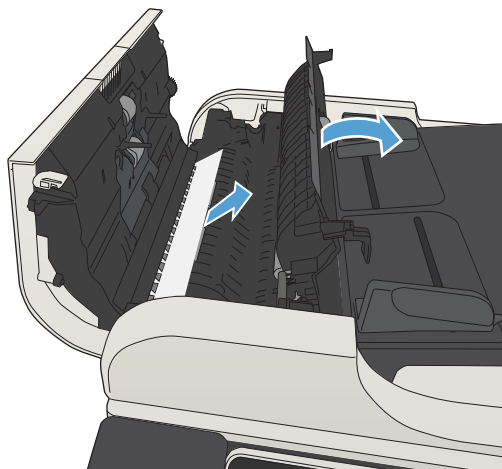


2. Откройте крышку устройства подачи документов.

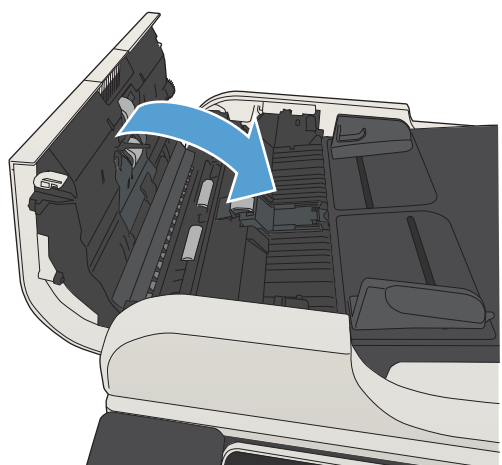


3. Откройте дверцу доступа к замятиям и извлеките всю замятую бумагу.

При необходимости поверните зеленое колесико в передней части устройства подачи документов, чтобы устранить замятие бумаги.



4. Закройте крышку устройства АПД.



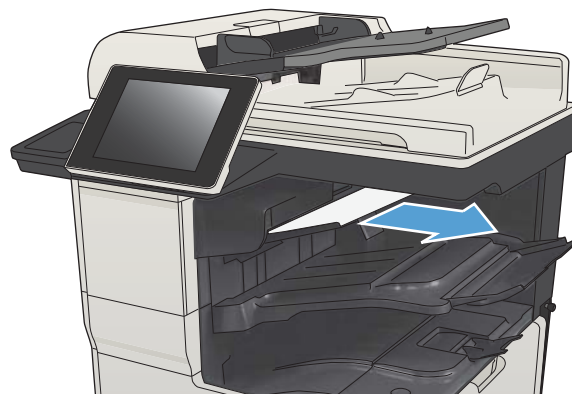
Устраните замятия в области выходного приемника

1. Если бумага видна в выходном приемнике, возьмитесь за передний край и извлеките ее.

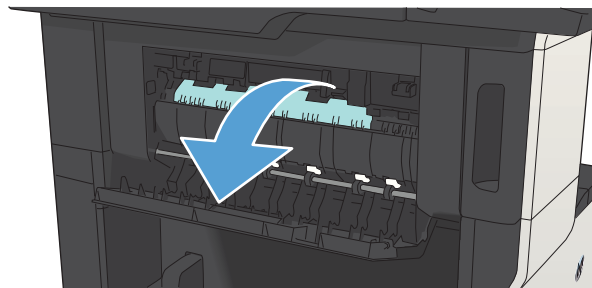


Устранение замятий в сшивателе/укладчике

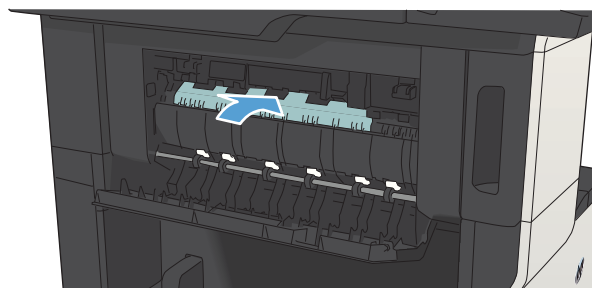
1. Если в выходном лотке сшивателя/укладчика виднеется бумага, аккуратно вытяните ее за передний край.



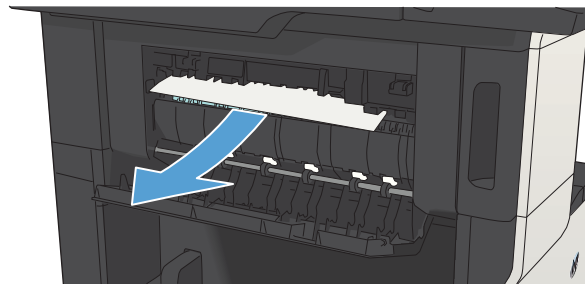
2. Откройте левую верхнюю дверцу.



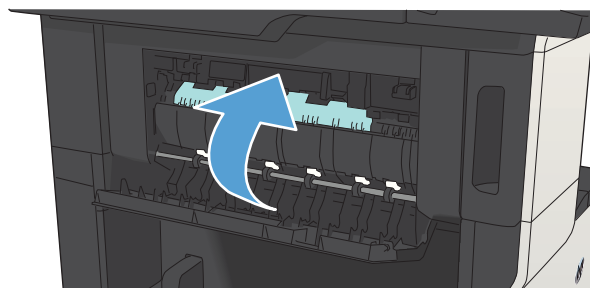
3. Нажмите на зеленый выступ, чтобы открыть блок.



4. Возьмите лист с двух сторон и осторожно вытяните его из устройства.



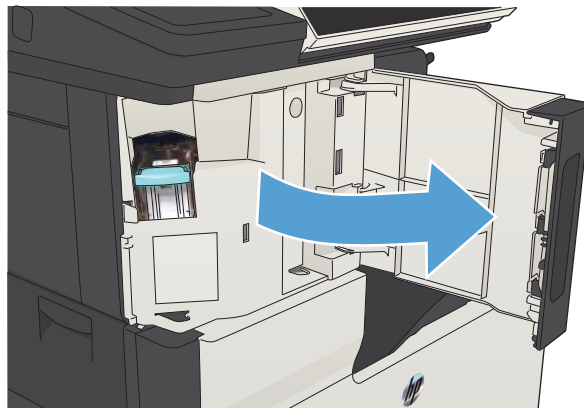
5. Закройте левую верхнюю дверцу. Убедитесь в том, что положение дверцы зафиксировалось с обеих сторон.



Устранение замятий в сшивателе

Чтобы уменьшить риск застревания скобок, не загружайте одновременно более 30 листов бумаги плотностью 80 г/м².

1. Откройте дверцу шивателя.



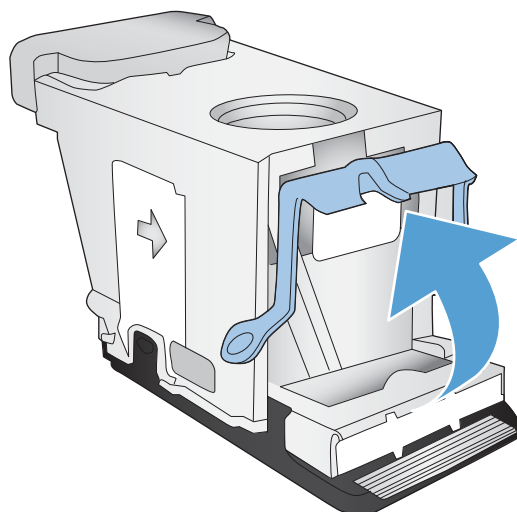
2. Извлеките картридж со скрепками.



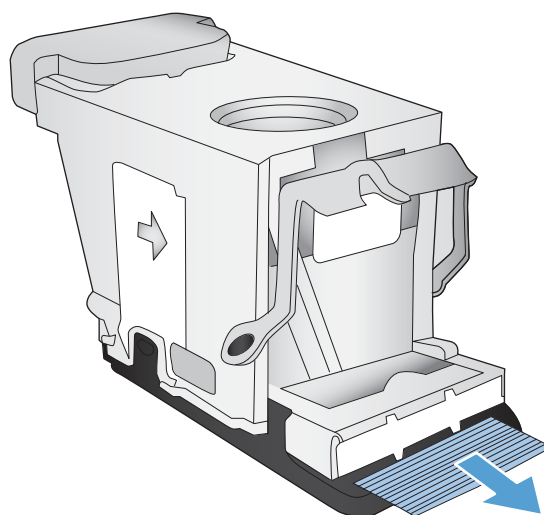
3. Извлеките свободные скрепки из устройства.



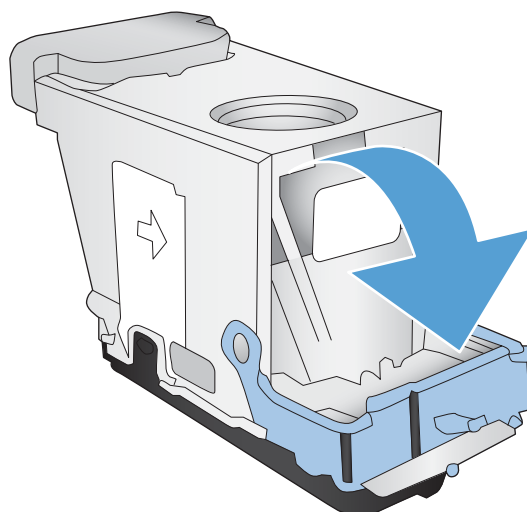
4. Поднимите рычажок спереди картриджа со скрепками.



5. Извлеките лист скрепок из шивателя.



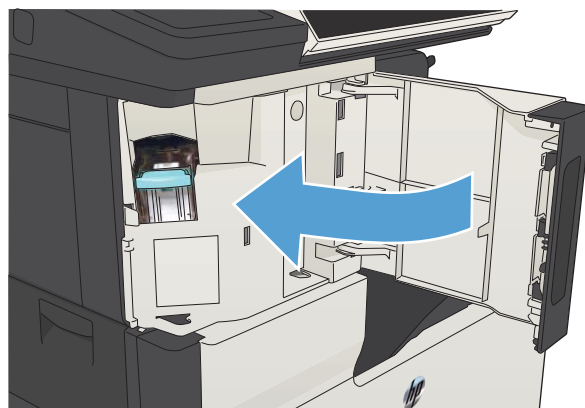
6. Опустите рычажок спереди картриджа со скрепками.



7. Вставьте картридж сшивателя.

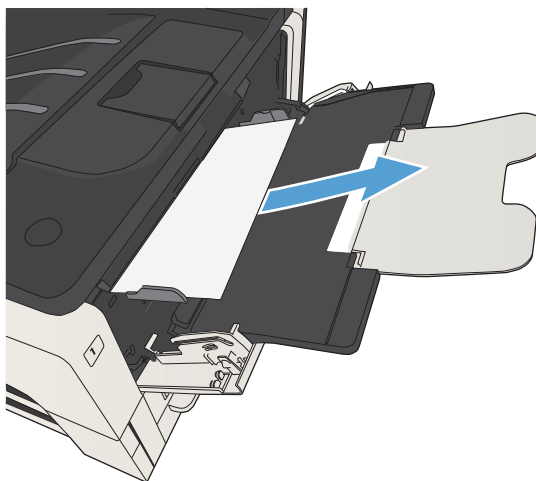


8. Закройте дверцу сшивателя.



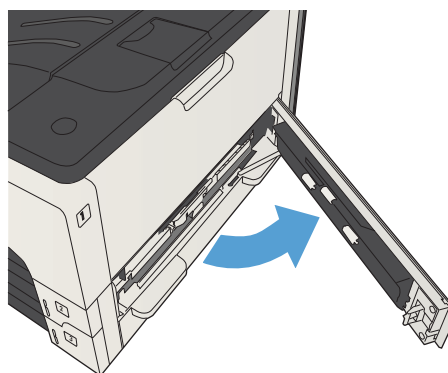
Устранение замятий в лотке 1

1. Осторожно вытяните застрявшую бумагу из устройства.

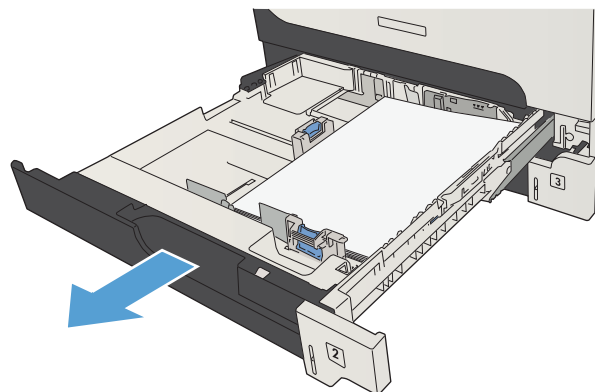


Устранение замятий в лотке 2 или 3

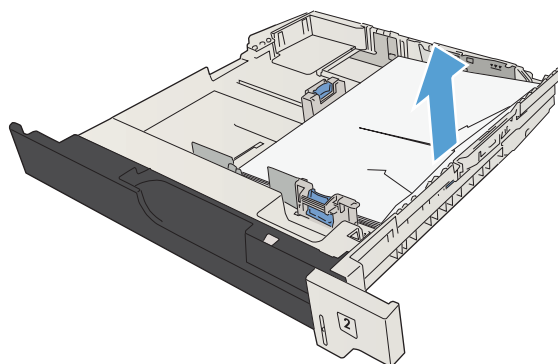
1. Откройте правую дверцу доступа. Если замятая страница видна, осторожно вытяните ее из устройства.



2. Если не удалось устранить замятие с помощью дверцы доступа с правой стороны, вытяните лоток из устройства.

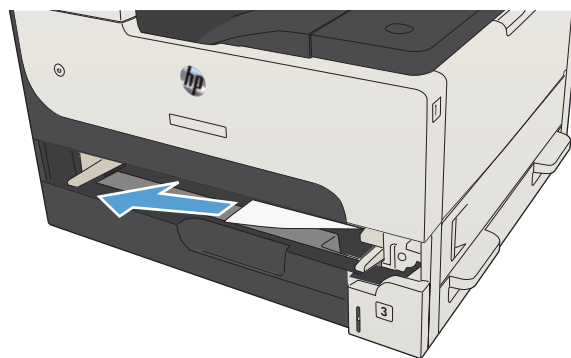


3. Удалите из лотка всю поврежденную бумагу.



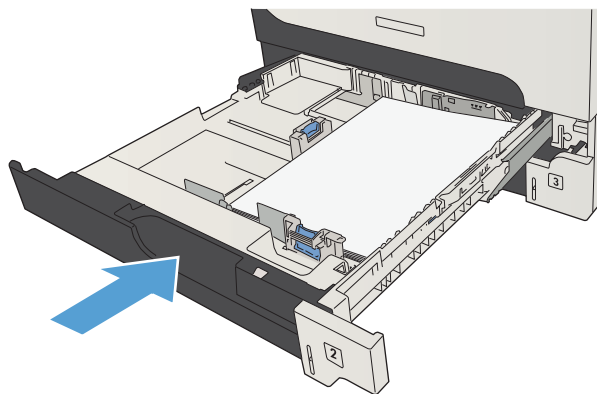
4. Если край бумаги виден в области подачи, медленно потяните бумагу влево, а затем извлеките ее из устройства.

ПРИМЕЧАНИЕ. Не вытаскивайте бумагу с силой, если она не выходит достаточно легко. Если бумага застряла в лотке, попробуйте удалить ее через лоток сверху (если он установлен) или через область картриджа с тонером.

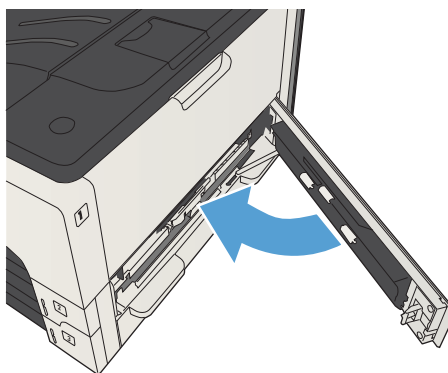


5. Закройте лоток.

ПРИМЕЧАНИЕ. Перед установкой лотка убедитесь в том, что бумага во всех четырех углах лотка лежит ровно и под выступами на направляющих.

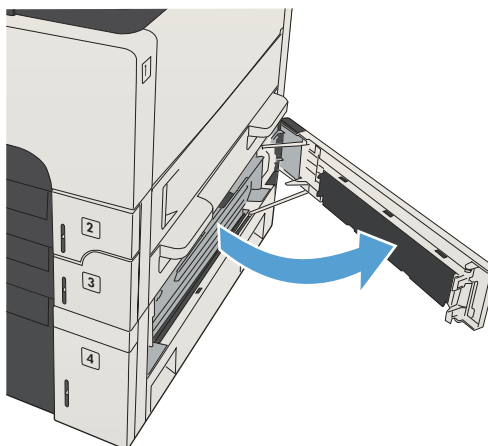


6. Закройте правую дверцу доступа.

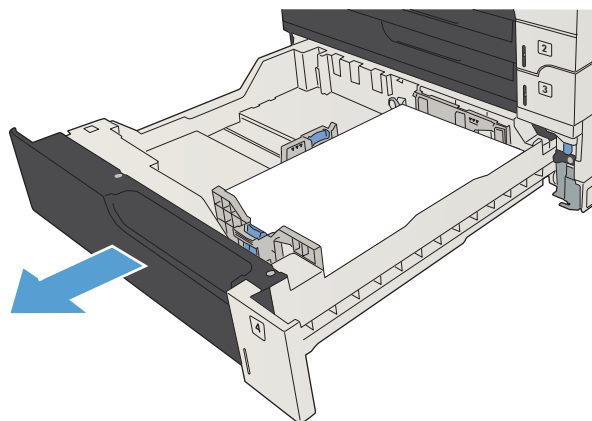


Устранение замятий бумаги в лотках на 500 листов

1. Откройте дверцу доступа с правой стороны и дверцу для доступа к замятой бумаге лотка на 500 листов.

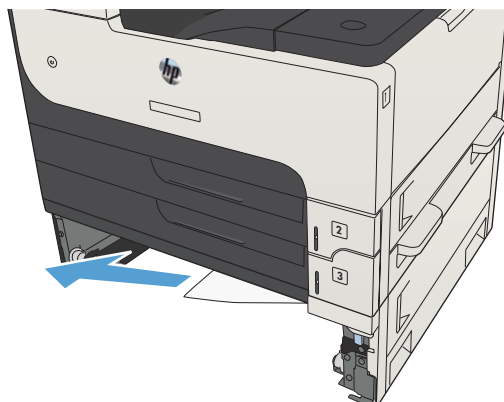


2. Снимите лоток на 500 листов.

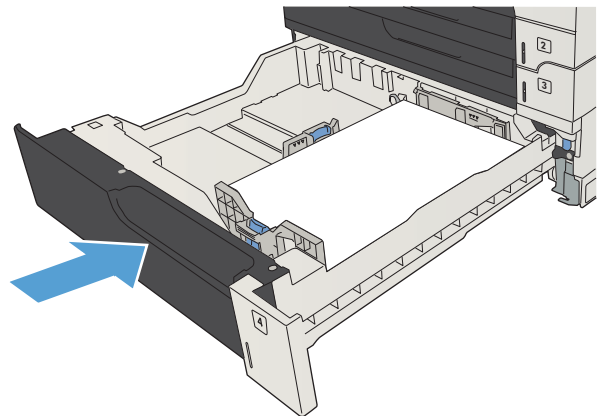


3. Если край бумаги виден в области подачи, медленно потяните бумагу вправо, а затем извлеките ее из устройства.

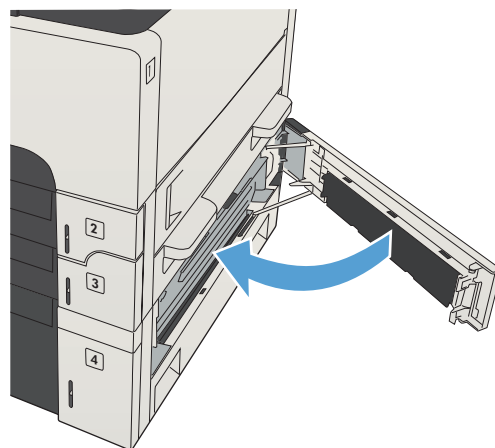
ПРИМЕЧАНИЕ. Не вытаскивайте бумагу с силой, если она не выходит достаточно легко. Если бумага застряла в лотке, попробуйте удалить ее через лоток сверху (если он установлен) или через область правую верхнюю дверцу.



4. Закройте лоток на 500 листов.

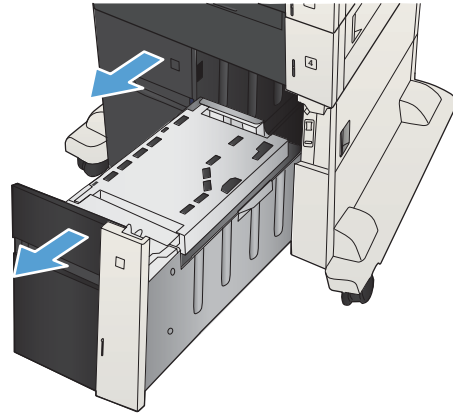


5. Закройте дверцу доступа с правой стороны и дверцу для доступа к замятой бумаге лотка на 500 листов.

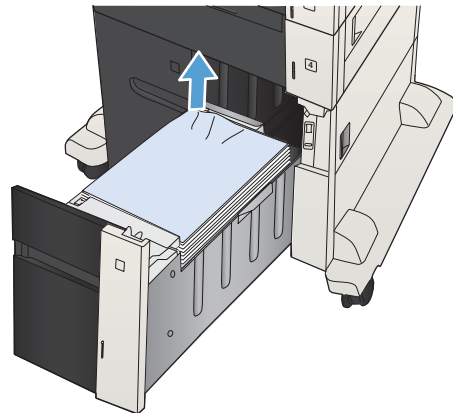


Устранение замятий в лотке повышенной емкости на 3500 листов

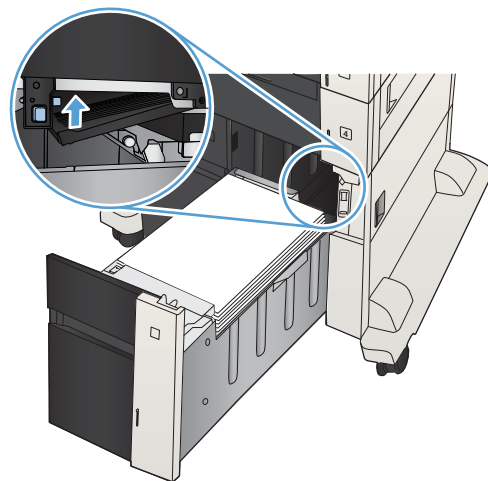
1. Откройте правый и левый отсеки лотка.



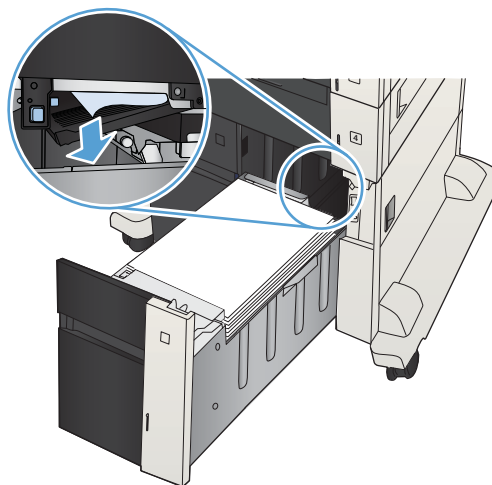
2. Удалите поврежденные листы бумаги.



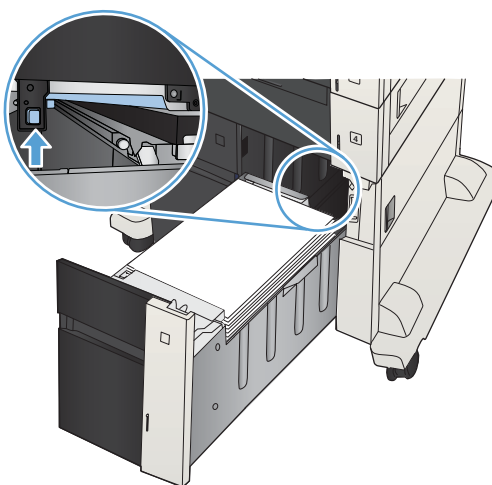
3. Нажмите зеленую кнопку, расположенную над правым отсеком лотка, чтобы освободить пластину доступа к замятиям.



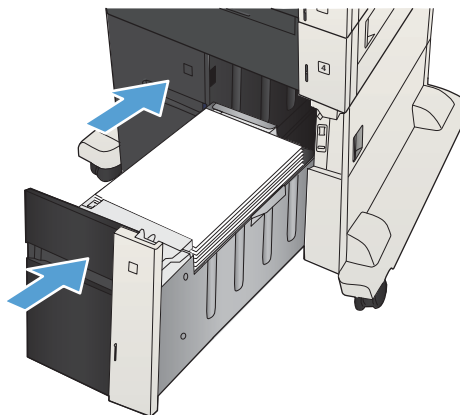
4. Если замятая бумага находится в области подачи, потяните ее вниз, чтобы извлечь.



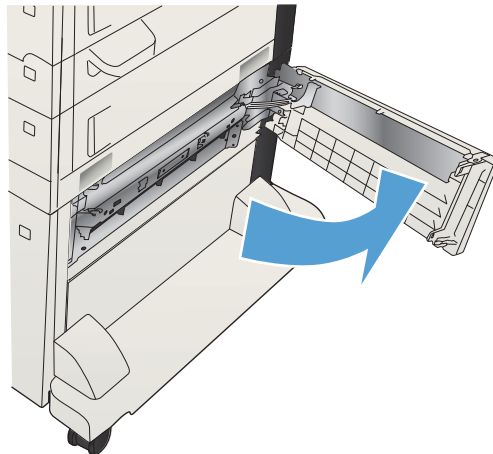
5. Нажмите пластину доступа к замятиям, чтобы закрыть ее.



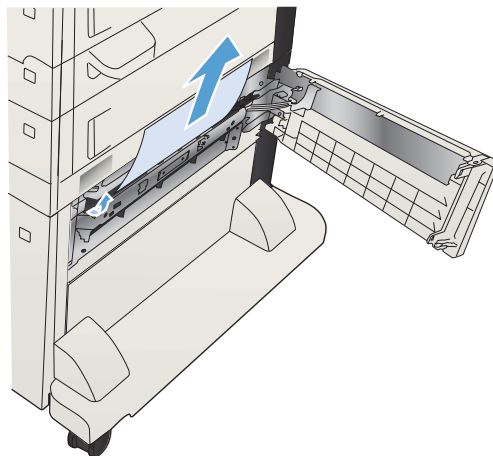
6. Закройте правый и левый отсеки лотка.



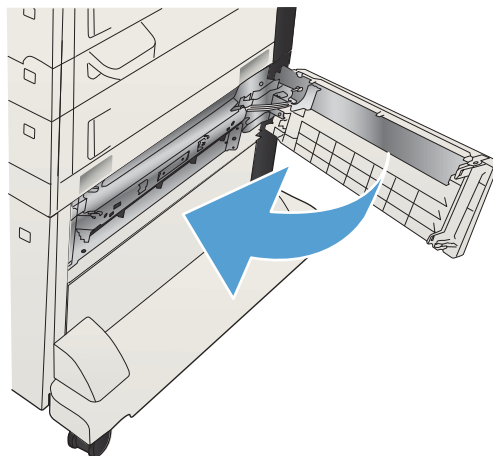
7. Откройте дверцу для доступа к замятой бумаге, которая расположена справа от шкафа лотка повышенной емкости.



8. Поднимите пластину для устранения замятий и извлеките замятую бумагу.

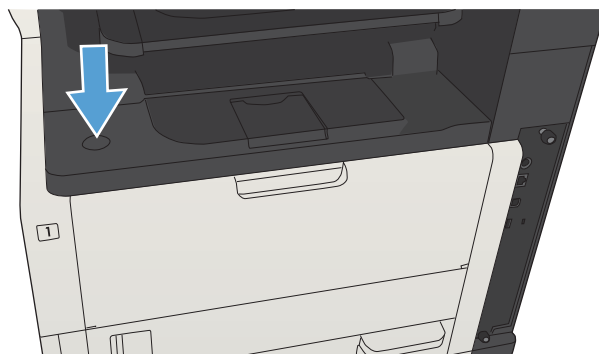


9. Закройте дверцу для доступа к замятой бумаге, которая расположена справа от шкафа лотка повышенной емкости.

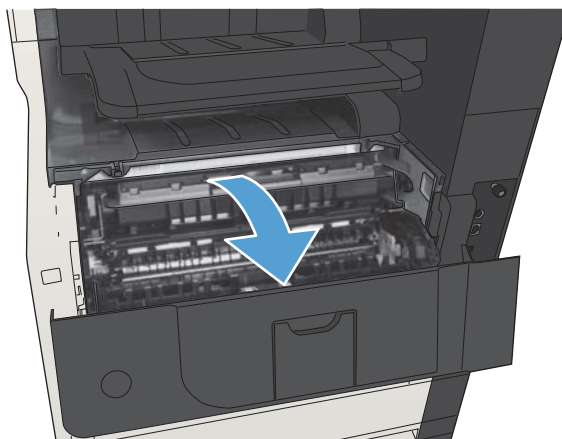


Устранение замятий в области картриджей с тонером

1. Нажмите кнопку фиксатора дверцы картриджа.

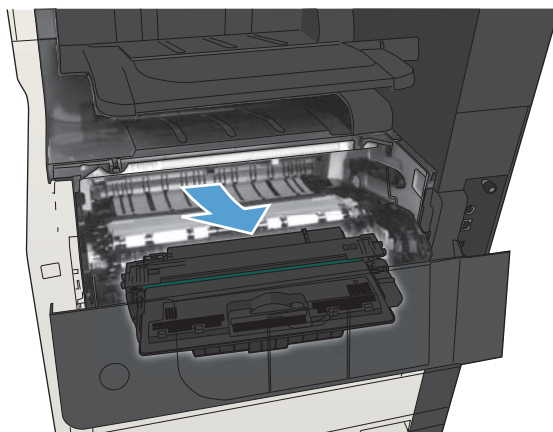


2. Откройте дверцу картриджа.

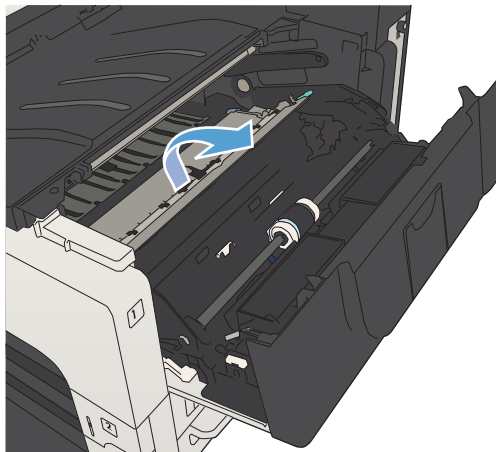


3. Извлеките из устройства картридж с тонером.

ПРЕДУПРЕЖДЕНИЕ. Чтобы предотвратить повреждение картриджа с тонером, не подвергайте его воздействию света дольше, чем на несколько минут.

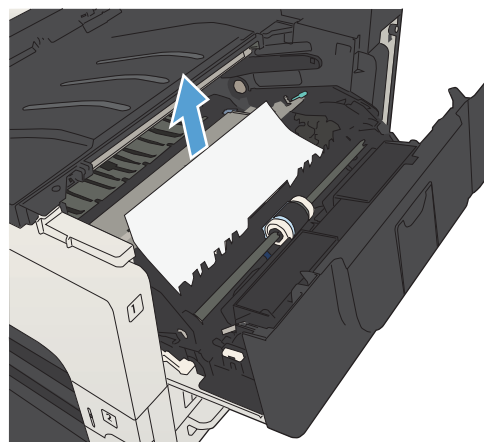


4. Потяните зеленый ограничитель вниз, чтобы открыть металлическую пластину внутри устройства.

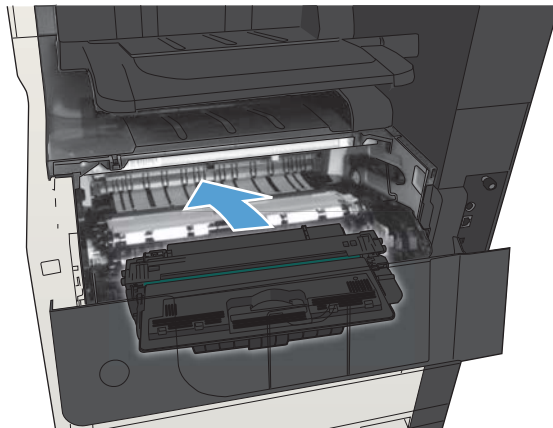


5. Осторожно вытяните бумагу из устройства. Старайтесь не порвать бумагу.

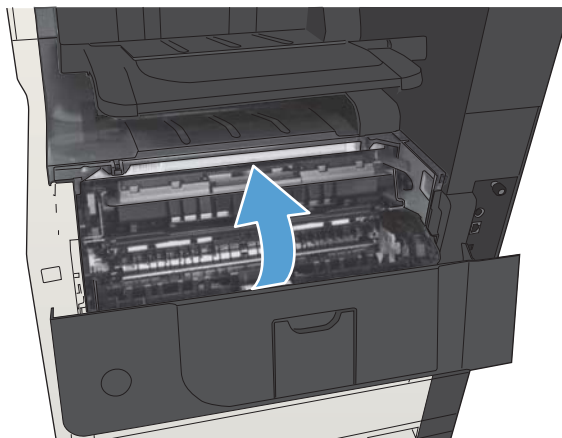
ПРЕДУПРЕЖДЕНИЕ. Избегайте просыпания лишнего тонера. Если в устройстве обнаружены следы тонера, устраните их сухой безворсовой тканью. Если лишний тонер попадет в устройство, качество печати может временно ухудшиться. Высвободившийся из картриджа тонер устраняется из тракта бумаги после печати нескольких листов. Если тонер попал на одежду, удалите его сухой тканью и постирайте одежду в холодной воде. (Горячая вода закрепляет пятна тонера на ткани.)



6. Замените картридж с тонером.



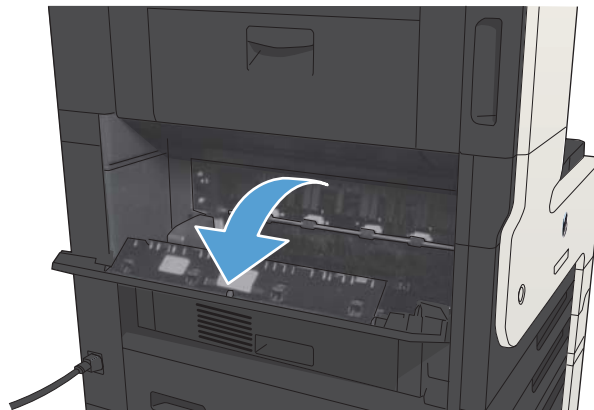
7. Закройте дверцу картриджа.



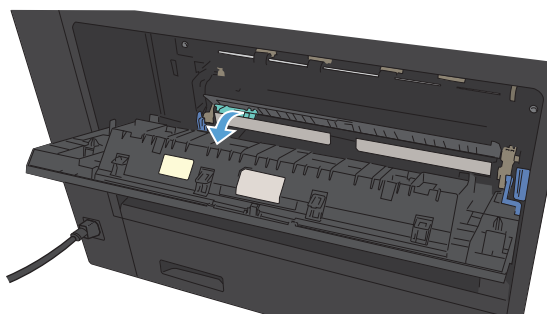
Устранение замятий в области термофиксатора

1. Откройте дверцу термофиксатора на левой стороне устройства.

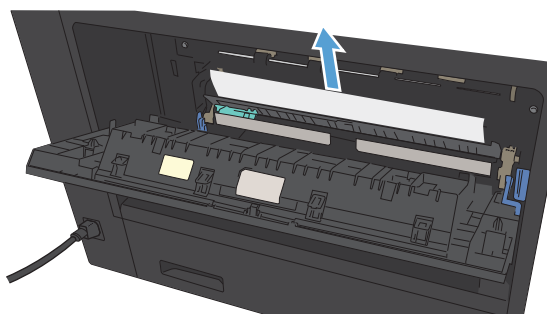
ПРЕДУПРЕЖДЕНИЕ. При использовании устройства термофиксатор может сильно нагреваться.



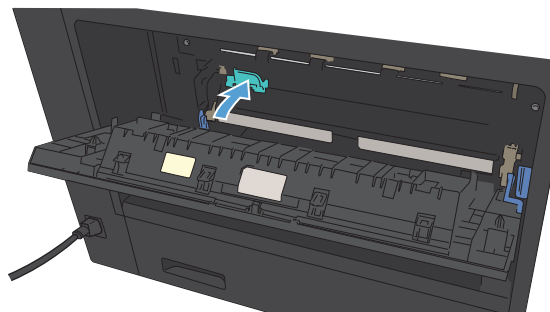
2. Нажмите зеленый ограничитель, чтобы открыть крышку доступа к замятиям термофиксатора.



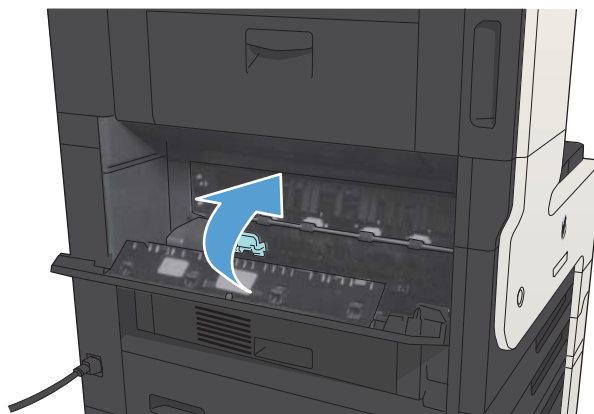
3. Извлеките бумагу из термофиксатора.



4. Закройте крышку доступа к замятиям термофиксатора.

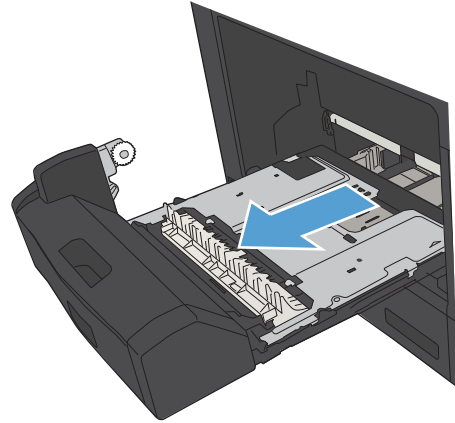


5. Закройте дверцу термофиксатора.

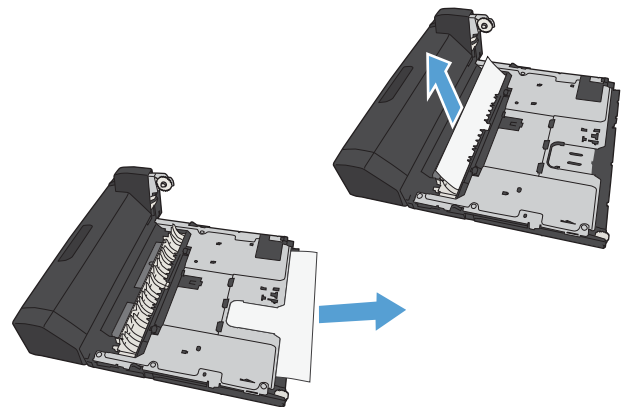


Устраните замятия в модуле двусторонней печати

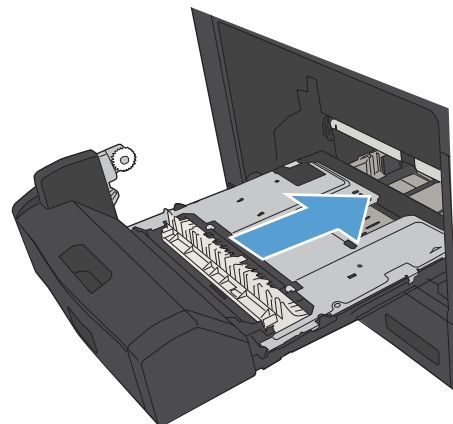
1. Извлеките устройство двусторонней печати.



2. Извлеките бумагу из устройства двусторонней печати.



3. Вновь установите устройство двусторонней печати.



Смена настроек функции устранения замятия

Данное устройство предоставляет функцию устранения замятия путем повторной печати замятых страниц.

1. На главном экране панели управления устройства перейдите к кнопке [Администрирование](#) и нажмите ее.
2. Откройте меню [Общие параметры](#) и выберите [Устранение замятий](#).
3. Выберите одно из следующих действий.
 - **Авто** — устройство пытается перепечатать замятые страницы, если памяти достаточно. Это значение по умолчанию.
 - **Выкл.** — устройство не пытается перепечатать замятые страницы. Поскольку в этом случае для сохранения последних распечатанных страниц память не используется, производительность при этом будет оптимальной.



ПРИМЕЧАНИЕ. Если в устройстве кончится бумага при печати задания ручной двусторонней печати с функцией Устранение замятий, установленной на **Выкл.**, часть страниц может быть потеряна.

- **Вкл.** — устройство всегда перепечатывает замятые страницы. Для сохранения нескольких последних распечатанных страниц выделяется дополнительная память.

Улучшение качества печати

Попробуйте выполнить печать из другой программы.

Попробуйте выполнить печать из другой программы. Если страница печатается правильно, причиной возникновения неполадки является программа, с помощью которой выполняется печать.

Настройка параметра типа бумаги для задания печати

Проверьте параметр типа бумаги, если печать выполняется из программы и возникла любая из следующих проблем со страницами:

- смазанная печать;
- неполная печать;
- затемненная печать;
- закрученная бумага;
- рассеянные частицы тонера;
- потеря тонера;
- небольшие области без тонера.

Проверка параметра типа бумаги (Windows)


1. Из окна программы выберите параметр **Печать**.
2. Выберите устройство, а затем нажмите на кнопку **Свойства** или **Настройки**.
3. Перейдите на вкладку **Бумага/качество**.
4. В раскрывающемся списке **Тип бумаги** выберите параметр **Больше....**
5. Разверните список параметров **Тип:**
6. Разверните категорию типов бумаги, которая наилучшим образом описывает используемый тип.
7. Выберите параметр для используемого типа бумаги и нажмите кнопку **ОК**.
8. Нажмите кнопку **ОК**, чтобы закрыть диалоговое окно **Свойства документа**. В диалоговом окне **Печать** нажмите кнопку **ОК**, чтобы напечатать задание.

Проверка параметра типа бумаги (Mac OS X)

1. Перейдите в меню **Файл** и выберите параметр **Печать**.
2. В меню **Принтер** выберите устройство.
3. По умолчанию драйвер печати отображает меню **Копии и страницы**. Откройте раскрывающийся список меню и перейдите в меню **Окончательная обработка**.
4. Выберите тип в раскрывающемся списке **Тип носителя**.
5. Нажмите клавишу **Печать**.

Проверка состояния картриджа с тонером

Чтобы проверить оставшийся срок использования картриджей с тонером и по возможности состояние других заменяемых компонентов, выполните следующие действия.

1. На панели управления нажмите кнопку **Главный экран** .
2. Откройте следующие меню:
 - [Администрирование](#)
 - [Отчеты](#)
 - [Страницы конфигурации/состояния](#)
3. Выберите параметр [Состояние расходных материалов](#).
4. Выберите пункт [Печать](#) и нажмите кнопку **OK**, чтобы напечатать отчет.
5. Проверьте оставшийся срок использования картриджей с тонером (в процентах) и по возможности состояние других заменяемых компонентов.

Использование картриджа с предположительно истекшим сроком службы может привести к возникновению проблем с качеством печати. На странице состояния расходных материалов указывается, что уровень расходного материала очень низкий. Когда остаток расходного материала HP достигает слишком низкого значения, действие гарантии HP Premium Protection Warranty для этого расходного материала прекращается.

Если качество печати остается приемлемым, заменять расходный материал не обязательно. Проверьте наличие новых расходных материалов, они скоро вам потребуются.

Если обнаружено, что необходимо заменить картридж с тонером или другие соответствующие компоненты, на странице состояния расходных материалов будут перечислены номера подлинных деталей HP.

6. Убедитесь в том, что используется подлинный картридж HP.

На подлинном картридже с тонером HP есть слово «HP» или логотип HP. Дополнительные сведения об определении картриджей HP см. на сайте www.hp.com/go/learnaboutsupplies.

Компания HP не рекомендует использовать расходные материалы сторонних производителей — ни новые, ни повторно заправленные. Компания HP, не являясь изготовителем такой продукции, не имеет возможности обеспечить и контролировать их качество. Если вы используете повторно заправленный или восстановленный картридж и недовольны его качеством печати, замените его подлинным картриджем HP.

Печать страницы очистки

Распечатайте страницу очистки для удаления пыли и остатков тонера из термофиксатора при наличии следующих дефектов:

- При печати на страницах остаются частицы тонера.
- При печати тонер размазывается по страницам.
- При печати на страницах остаются повторяющиеся отпечатки.

Для печати страницы очистки используйте следующую процедуру.

1. На главном экране панели управления устройства найдите и нажмите кнопку [Обслуживание устройства](#).
2. Откройте следующие меню:
 - [Калибровка/Очистка](#)
 - [Страница очистки](#)
3. Нажмите кнопку [Печать](#), чтобы распечатать страницу.
4. Процесс очистки может занять несколько минут. По его завершении напечатанную страницу можно выбросить.

Осмотр картриджа с тонером

1. Извлеките картридж с тонером из устройства, затем убедитесь, что защитная лента извлечена.
2. Проверьте не повреждена ли плата памяти.
3. Проверьте поверхность зеленого барабана переноса изображений с верхней стороны картриджа.

⚠ ПРЕДУПРЕЖДЕНИЕ. Не прикасайтесь к барабану переноса изображения. Отпечатки пальцев на фотобарабане могут вызвать ухудшение качества печати.

4. При наличии царапин, отпечатков пальцев или других повреждений на фотобарабане замените картридж с тонером.
5. Если на фотобарабане отсутствуют следы повреждений, осторожно покачайте картридж с тонером и установите его на место. Распечатайте еще несколько страниц, чтобы проверить, исчезла ли проблема.

Проверка бумаги и среды печати

Используйте бумагу, которая соответствует требованиям HP

Смените бумагу при возникновении следующих проблем:

- Печать слишком светлая и местами блеклая.
- При печати на страницах остаются частицы тонера.
- При печати тонер размазывается по страницам.
- Отпечатанные символы выглядят бесформенно.
- Отпечатки скручены.

Всегда используйте тип бумаги, на который рассчитано устройство. При выборе бумаги выполняйте следующие рекомендации:

- Проверьте качество бумаги и удостоверьтесь в отсутствии надрезов, надрывов, разрезов, пятен, рыхлых частиц, пыли, морщин, пустот и неровных или загибающихся краев.
- Используйте бумагу, на которой раньше не производилась печать.
- Используйте бумагу, предназначенную для печати на лазерных принтерах. Не используйте бумагу, предназначенную для печати на струйных принтерах.
- Не используйте слишком грубую бумагу. Использование гладкой бумаги обычно приводит к улучшению результатов печати.

Проверьте среду

Условия среды часто могут влиять на качество печати и являются частыми причинами проблем с подачей бумаги. Попробуйте применить указанные ниже решения.

- Переместите устройство подальше от сквозняков, открытых окон и дверей
- Убедитесь, что устройство не подвергается действию температур и влажности за пределами технических характеристик.
- Не размещайте устройство в замкнутом пространстве, например в шкафу.
- Расположите устройство на ровной твердой поверхности.
- Удалите все, что закрывает вентиляционные отверстия на устройстве. Устройство нуждается в свободной циркуляции воздуха со всех сторон, в том числе сверху.
- Устройство должно быть защищено от попадания частиц пыли, пара, масла и прочих веществ, которые могут накапливаться внутри корпуса.

Проверка параметров режима EconoMode

Компания HP не рекомендует постоянно использовать режим EconoMode. Если режим EconoMode используется все время, износ механических деталей печатающего картриджа может произойти до того, как будет израсходован порошок тонера. Если качество печати ухудшилось до неприемлемого, замените картридж с тонером.



ПРИМЕЧАНИЕ. Эта функция доступна в драйвере PCL 6 для Windows. Если этот драйвер не используется, можно использовать эту функцию при помощи встроенного веб-сервера HP.

Если вся страница слишком светлая или слишком темная, выполните следующие действия.

1. Из окна программы выберите параметр **Печать**.
2. Выберите устройство, а затем нажмите кнопку **Свойства** или **Настройки**.
3. Выберите вкладку **Бумага/качество**, затем перейдите в область **Качество печати**.
4. Если вся страница слишком темная:
 - Выберите параметр **600 т\д**.
 - Установите флажок **EconoMode**, чтобы включить функцию.

Если вся страница слишком светлая:

- Выберите параметр **FastRes 1200**.
 - Снимите флажок **EconoMode**, чтобы отключить функцию.
5. Нажмите кнопку **ОК**, чтобы закрыть диалоговое окно **Свойства документа**. В диалоговом окне **Печать** нажмите кнопку **ОК**, чтобы распечатать задание.

Попробуйте другой драйвер печати

Если вы печатаете из программы и распечатанные страницы имеют неожиданные линии на изображениях, пропавший текст, пропавшие картинки, неправильное форматирование или не те шрифты, попробуйте другой драйвер печати. Следующие драйверы печати доступны на веб-узле по адресу www.hp.com/go/ljMFPM725_software.

Драйвер HP PCL 6	<ul style="list-style-type: none"> • Предоставляется как драйвер по умолчанию на компакт-диске установки из комплекта поставки. Этот драйвер устанавливается автоматически, если не был выбран другой драйвер. • Рекомендован для всех операционных систем Windows • Обеспечивает наилучшую скорость и качество печати, а также поддержку функций устройства для большинства пользователей • Разработан для соответствия требованиям графического интерфейса Windows Graphic Device Interface (GDI) с целью обеспечения максимальной скорости работы в среде Windows • Может быть не полностью совместим с пользовательскими приложениями и программами от сторонних производителей, использующих драйвер PCL 5
Универсальный драйвер печати HP (UPD) для PostScript (PS)	<ul style="list-style-type: none"> • Рекомендован для печати из программного обеспечения Adobe® или из других программных продуктов для работы со сложной графикой. • Обеспечивает поддержку печати с эмуляцией Postscript и поддержку шрифтов Postscript в файлах флэш-анимации
Универсальный драйвер печати HP (UPD) PCL 5	<ul style="list-style-type: none"> • Рекомендован для стандартных задач офисной печати в среде Windows • Совместим с предыдущими версиями PCL и устаревшими устройствами HP LaserJet • Это лучший выбор для печати в пользовательских приложениях и программах сторонних производителей • Лучший выбор при работе в смешанных средах, требующих установки драйвера PCL 5 для устройства (UNIX, Linux, мэйнфреймы) • Разработан для использования в корпоративных средах Windows в качестве единого драйвера для нескольких моделей устройств • Является предпочтительным для печати с мобильного компьютера Windows на несколько моделей устройств
Универсальный драйвер печати HP (UPD) PCL 6	<ul style="list-style-type: none"> • Рекомендуется использовать при печати во всех средах Windows • Обеспечивает наилучшую скорость и качество печати, а также полную поддержку функций принтера для большинства пользователей • Разрабатывался специально для работы с интерфейсом графического устройства Windows (GDI), что позволяет обеспечить наилучшую скорость печати в средах Windows • Может быть не полностью совместим с пользовательскими приложениями и программами от сторонних производителей, использующих драйвер PCL 5

Выравнивание отдельных лотков

Отрегулируйте выравнивание отдельных лотков, если текст или изображения не находятся по центру или неправильно расположены на печатной странице.

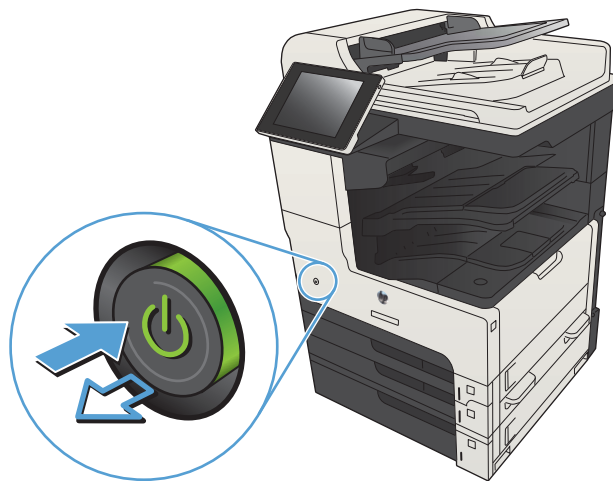
1. На главном экране панели управления устройства перейдите к кнопке [Администрирование](#) и нажмите ее.
2. Откройте следующие меню:
 - [Общие параметры](#)
 - [Кач-во печати](#)
 - [Регистрация изображения](#)
3. Выберите лоток, который необходимо настроить.
4. Нажмите кнопку [Печать тестовой страницы](#) и следуйте инструкциям на печатных страницах.
5. Нажмите кнопку [Печать тестовой страницы](#) для просмотра результатов и при необходимости внесите дальнейшие изменения.
6. После того как будут получены требуемые результаты, нажмите кнопку [Сохранить](#), чтобы сохранить новые параметры.

Повышение качества копий

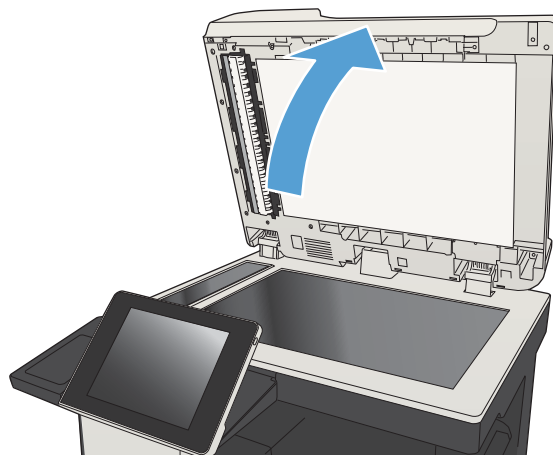
Проверка стекла сканера на наличие загрязнений

Со временем грязь, скапливающаяся на стекле сканера и белой пластиковой подкладке, может сказаться на работе устройства. Чтобы очистить эти части устройства, выполните следующие действия.

1. Нажмите кнопку питания для выключения устройства, а затем отсоедините кабель питания из электрической розетки.



2. Откройте крышку сканера. Выровняйте на стекле сканера бумагу с дефектами копирования, чтобы определить размещение смазанных областей или загрязнений.



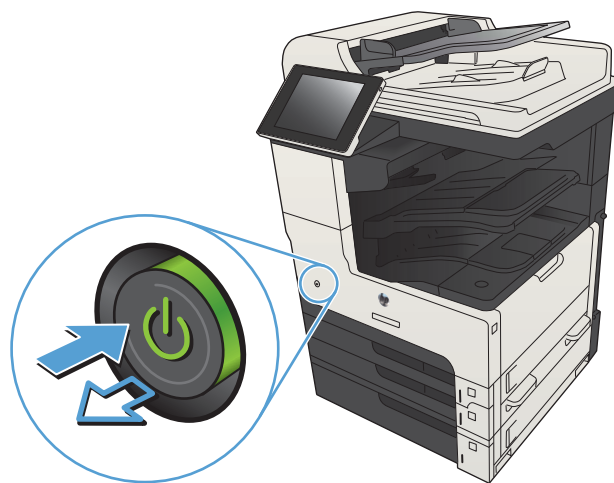
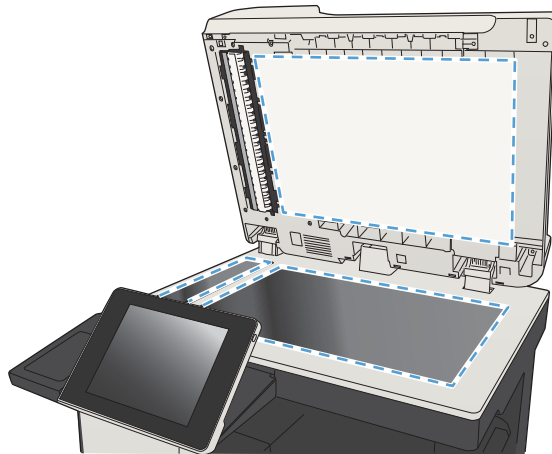
3. Очистите основное стекло сканера, стекло устройства подачи документов (небольшая полоса стекла в левой части сканера) и белое покрытие из вспененного материала. Используйте мягкую ткань или губку, смоченную в неабразивном чистящем средстве для стекол. Просушите стекло и белое пластиковое покрытие замшей или целлюлозной губкой во избежание появления пятен.

ПРЕДУПРЕЖДЕНИЕ. Не используйте для очистки каких-либо частей устройства абразивные вещества, а также ацетон, бензол, нашатырный и этиловый спирт или тетрахлорметан. Это может повредить устройство. Не наливайте жидкость на стекло или прижимную пластину. Она может просочиться внутрь и повредить устройство.

ПРИМЕЧАНИЕ. Если при использовании устройства подачи документов на копиях присутствуют полосы, очистите небольшой участок стекла в левой части сканера.

ПРИМЕЧАНИЕ. Чтобы узнать, как выявить и очистить загрязнения, приводящие к возникновению полос на копиях, см. следующее видео на английском языке: www.youtube.com/watch?v=CGn7FJvH8sE.

4. Подключите кабель питания к электророзетке и нажмите кнопку питания, чтобы включить устройство.



Калибровка сканера

Если скопированное изображение располагается на странице неправильно, откалибруйте сканер.



ПРИМЕЧАНИЕ. При использовании устройства АПД убедитесь, что направляющие подающего лотка установлены вплотную к краям документа.

1. На главном экране панели управления устройства найдите и нажмите кнопку [Обслуживание устройства](#).
2. Откройте следующие меню:
 - [Калибровка/Очистка](#)
 - [Калибровка сканера](#)
3. Нажмите кнопку [Далее](#), чтобы начать процесс калибровки. Следуйте подсказкам на экране.
4. Дождитесь завершения калибровки устройства и повторите копирование.

Проверка параметров бумаги

Проверьте настройки типа бумаги, если на страницах копий есть пятна, нерезкая или слишком темная печать, закрученная бумага, разбросанные точки тонера, незакрепленный тонер или области, с которых тонер осыпался.

Смена типа и формата бумаги


1. На главном экране панели управления устройства перейдите к кнопке [Лотки](#) и нажмите ее.
2. Выберите лоток, который нужно настроить, и нажмите кнопку [Изменить](#).
3. В списке параметров выберите формат и тип бумаги.
4. Нажмите кнопку [OK](#), чтобы подтвердить выбор.

Выбор лотка для копирования

1. На главном экране панели управления устройства нажмите кнопку [Копирование](#).
2. Нажмите кнопку [Выбор бумаги](#).
3. Выберите лоток, в который помещена бумага, и нажмите кнопку [OK](#).


Проверьте настройки изменения изображения.

Настройте эти дополнительные параметры для повышения качества изображения.

1. На главном экране панели управления устройства нажмите кнопку [Копирование](#).
2. Нажмите кнопку [Настройка изображения](#).
3. С помощью ползунков настройте уровни параметров [Затемнение](#), [Контраст](#), [Резкость](#) и [Очистка фона](#). Нажмите кнопку [OK](#).
4. Нажмите кнопку [Пуск](#) .

Оптимизация качества для копирования текста или изображений

Оптимизируйте копирование в зависимости от типа копируемых изображений: текст, графика или фотографии.

1. На главном экране панели управления устройства нажмите кнопку [Копирование](#).
2. Выберите параметр [Дополнительные параметры](#) и затем нажмите кнопку [Оптимизация текста/фотографий](#).
3. Выберите один из предварительно определенных вариантов или нажмите кнопку [Настройка вручную](#) и отрегулируйте ползунок в области [Оптимизировать](#). Нажмите кнопку [ОК](#).
4. Нажмите кнопку [Пуск](#) .



ПРИМЕЧАНИЕ. Эти настройки — временные. После выполнения задания возвращаются настройки устройства по умолчанию.

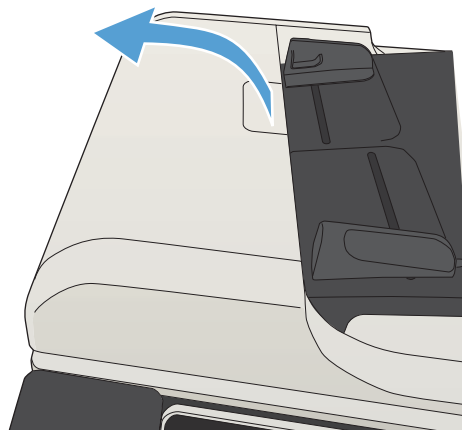
Копирование от края до края

Используйте эту функцию, чтобы избежать теней по краям копии, если оригинал печатается близко от края.

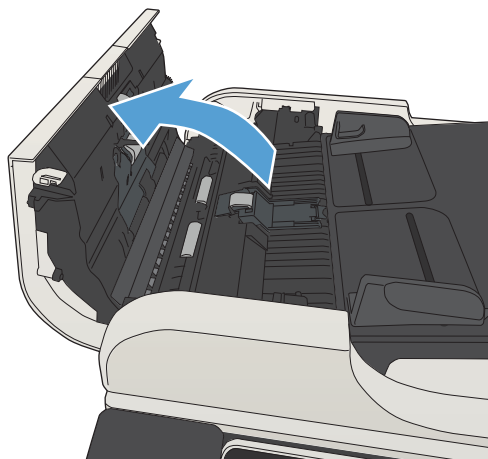
1. На главном экране панели управления устройства перейдите к кнопке [Администрирование](#) и нажмите ее.
2. Откройте следующие меню:
 - [Параметры копирования](#)
 - [Печать в край листа](#)
3. Выберите опцию [Вывод от края до края](#), если оригинальный документ напечатан близко к краям бумаги.
4. Нажмите кнопку [ОК](#).

Очистите подающие ролики и подающую пластину устройства подачи документов.

1. Приподнимите фиксатор устройства подачи документов.

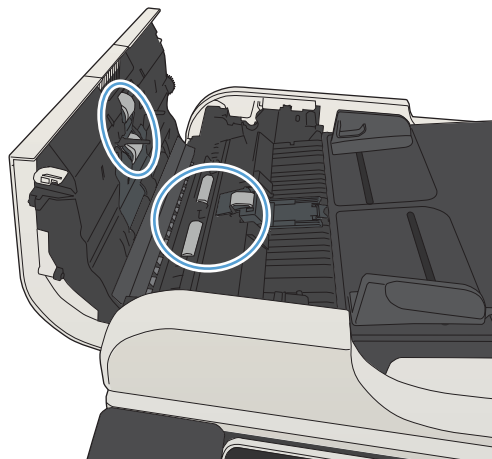


2. Откройте крышку устройства подачи документов.

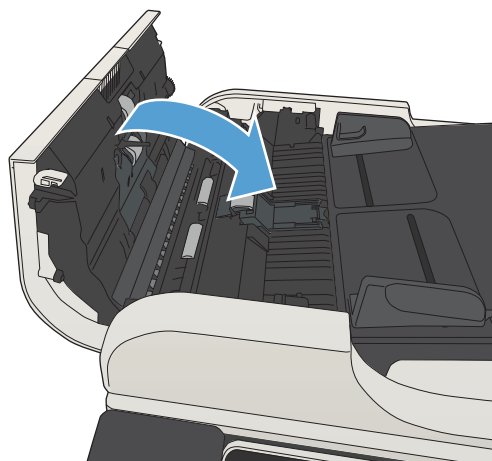


3. С помощью сжатого воздуха или ткани без ворса, смоченной в теплой воде, удалите видимые ворсинки и пыль с каждого ролика подачи бумаги и разделительной пластины.

ПРИМЕЧАНИЕ. Поднимите узел роликов, чтобы смочь очистить второй ролик.



4. Закройте крышку устройства АПД.

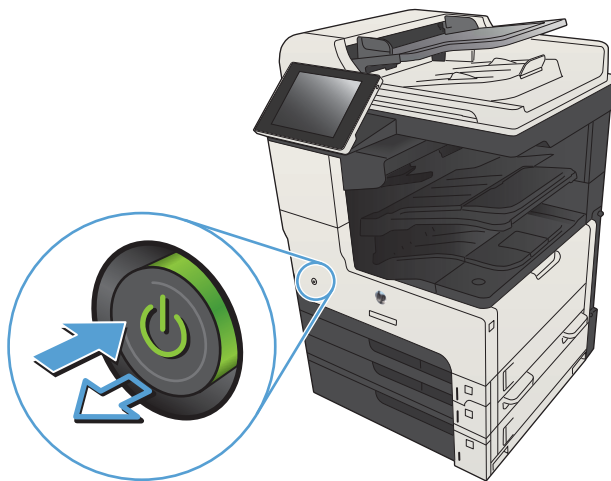


Улучшение качества сканирования

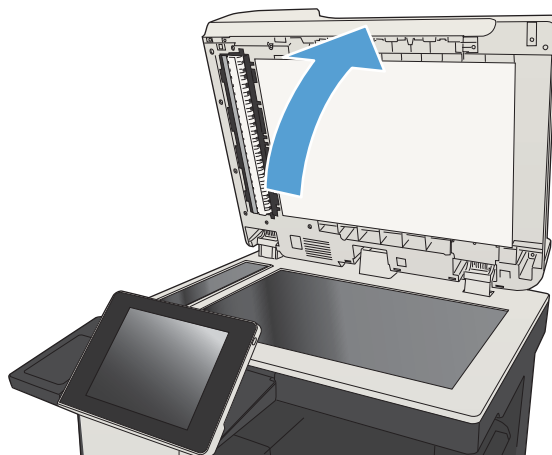
Проверка стекла сканера на наличие загрязнений

Со временем грязь, скапливающаяся на стекле сканера и белой пластиковой подкладке, может сказаться на работе устройства. Чтобы очистить эти части устройства, выполните следующие действия.

1. Нажмите кнопку питания для выключения устройства, а затем отсоедините кабель питания из электрической розетки.



2. Откройте крышку сканера. Выровняйте на стекле сканера бумагу с дефектами копирования, чтобы определить размещение смазанных областей или загрязнений.



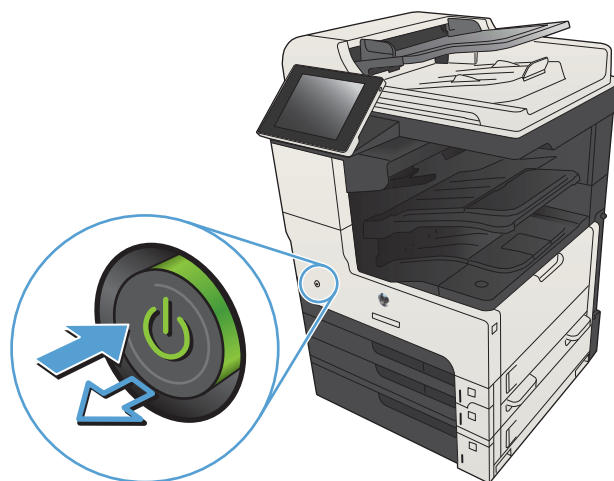
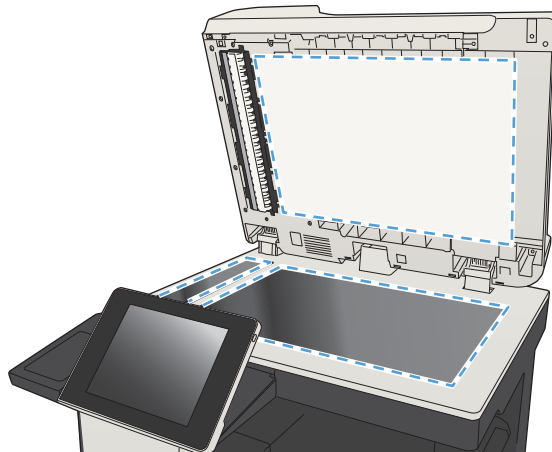
3. Очистите основное стекло сканера, стекло устройства подачи документов (небольшая полоса стекла в левой части сканера) и белое покрытие из вспененного материала. Используйте мягкую ткань или губку, смоченную в неабразивном чистящем средстве для стекол. Просушите стекло и белое пластиковое покрытие замшей или целлюлозной губкой во избежание появления пятен.

ПРЕДУПРЕЖДЕНИЕ. Не используйте для очистки каких-либо частей устройства абразивные вещества, а также ацетон, бензол, нашатырный и этиловый спирт или тетрахлорметан. Это может повредить устройство. Не наливайте жидкость на стекло или прижимную пластину. Она может просочиться внутрь и повредить устройство.


ПРИМЕЧАНИЕ. Если при использовании устройства подачи документов на копиях присутствуют полосы, очистите небольшой участок стекла в левой части сканера.

ПРИМЕЧАНИЕ. Чтобы узнать, как выявить и очистить загрязнения, приводящие к возникновению полос на копиях, см. следующее видео на английском языке: www.youtube.com/watch?v=CGn7FJvH8sE.


4. Подключите кабель питания к электророзетке и нажмите кнопку питания, чтобы включить устройство.



Проверка параметров разрешения


 **ПРИМЕЧАНИЕ.** Установка высоких значений для разрешения и цветности увеличивает размер файла и время сканирования.

1. На главном экране панели управления устройства найдите и нажмите кнопку **Администрирование**.
2. Откройте меню **Настройки сканирования/цифровой передачи**.
3. Выберите категорию параметров сканирования и отправки, которые требуется настроить.

4. Откройте меню [Параметры задания по умолчанию](#).
5. Нажмите кнопку [Разрешение](#).
6. Выберите одну из predetermined настроек. Нажмите кнопку [Сохранить](#).
7. Нажмите кнопку [Пуск](#) .


Проверка настроек изменения изображения.

Настройте эти дополнительные параметры для повышения качества изображения.

1. На главном экране панели управления устройства найдите и нажмите кнопку [Администрирование](#).
2. Откройте меню [Настройки сканирования/цифровой передачи](#).
3. Выберите категорию параметров сканирования и отправки, которые требуется настроить.
4. Откройте меню [Параметры задания по умолчанию](#).
5. Нажмите кнопку [Настройка изображения](#).
6. С помощью ползунков настройте уровни параметров [Затемнение](#), [Контраст](#), [Резкость](#) и [Очистка фона](#). Нажмите кнопку [Сохранить](#).
7. Нажмите кнопку [Пуск](#) .

Оптимизация качества текста или изображений

Оптимизируйте отправку в зависимости от типа сканируемых изображений: текст, графика или фотографии.


1. На главном экране панели управления устройства нажмите кнопку [Настройка](#), чтобы найти IP-адрес устройства функции сканирования/отправки.
 - [Сохранение в сетевую папку](#)
 - [Сохранение в память устройства](#)
 - [Сохранить на USB](#)
2. Выберите параметр [Дополнительные параметры](#) и затем нажмите кнопку [Оптимизация текста/фотографий](#).
3. Выберите один из предварительно определенных вариантов или нажмите кнопку [Настройка вручную](#) и отрегулируйте ползунок в области [Оптимизировать](#). Нажмите кнопку [OK](#).
4. Нажмите кнопку [Пуск](#) .



ПРИМЕЧАНИЕ. Эти настройки — временные. После выполнения задания возвращаются настройки устройства по умолчанию.

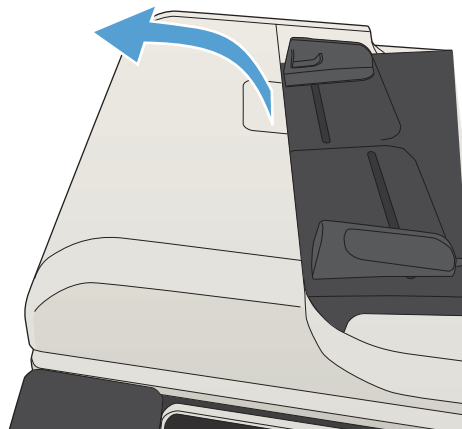
Проверка параметров качества печати

Эта настройка управляет уровнем сжатия при сохранении файла. Для наивысшего качества выберите наивысшее значение параметра.

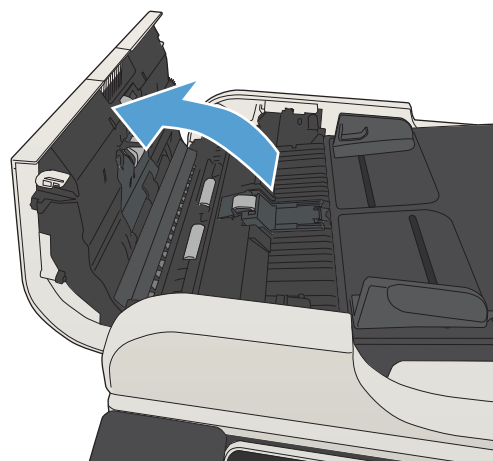
1. На главном экране панели управления устройства найдите и нажмите кнопку [Администрирование](#).
2. Откройте меню [Настройки сканирования/цифровой передачи](#).
3. Выберите категорию параметров сканирования и отправки, которые требуется настроить.
4. Откройте меню [Параметры задания по умолчанию](#).
5. Нажмите кнопку [Качество вывода](#).
6. Выберите одну из predeterminedенных настроек. Нажмите кнопку [Сохранить](#).
7. Нажмите кнопку [Пуск](#) .

Очистите подающие ролики и подающую пластину устройства подачи документов.

1. Приподнимите фиксатор устройства подачи документов.

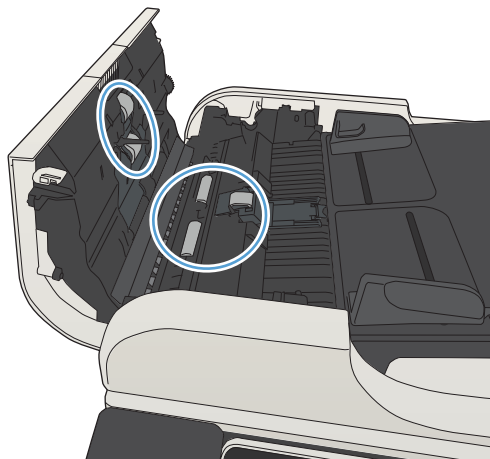


2. Откройте крышку устройства подачи документов.

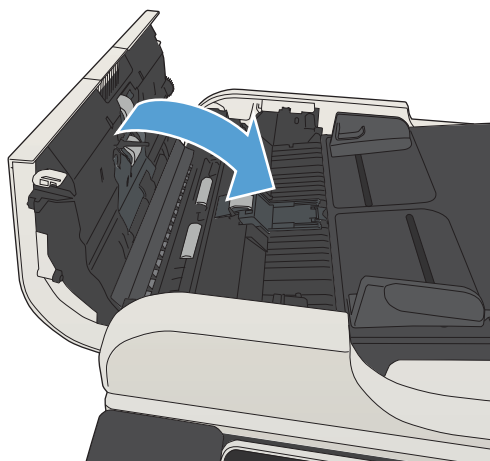


3. С помощью сжатого воздуха или ткани без ворса, смоченной в теплой воде, удалите видимые ворсинки и пыль с каждого ролика подачи бумаги и разделительной пластины.

ПРИМЕЧАНИЕ. Поднимите узел роликов, чтобы смочь очистить второй ролик.



4. Закройте крышку устройства АПД.

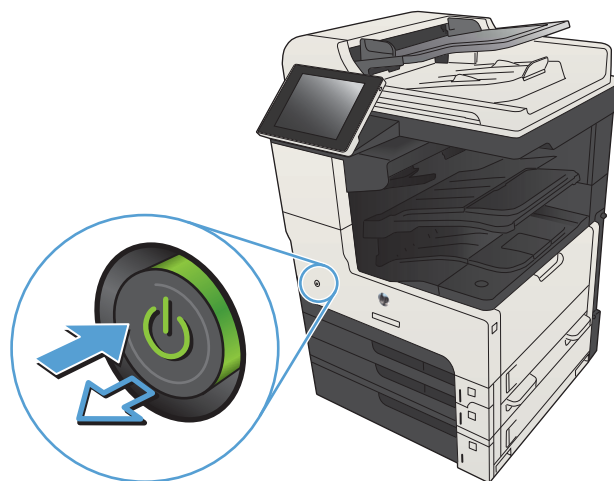


Повышение качества факса

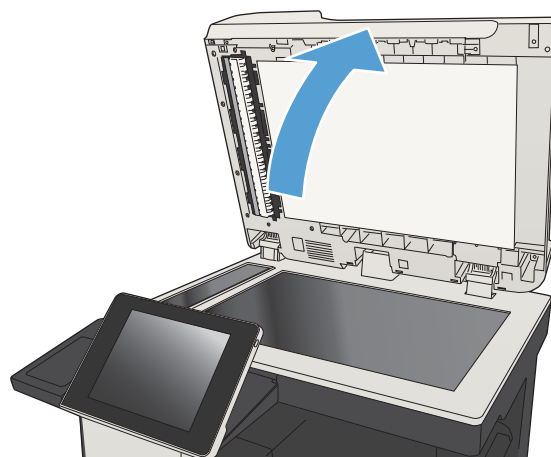
Проверка стекла сканера на наличие загрязнений

Со временем грязь, скапливающаяся на стекле сканера и белой пластиковой подкладке, может сказаться на работе устройства. Чтобы очистить эти части устройства, выполните следующие действия.

1. Нажмите кнопку питания для выключения устройства, а затем отсоедините кабель питания из электрической розетки.



2. Откройте крышку сканера. Выровняйте на стекле сканера бумагу с дефектами копирования, чтобы определить размещение смазанных областей или загрязнений.



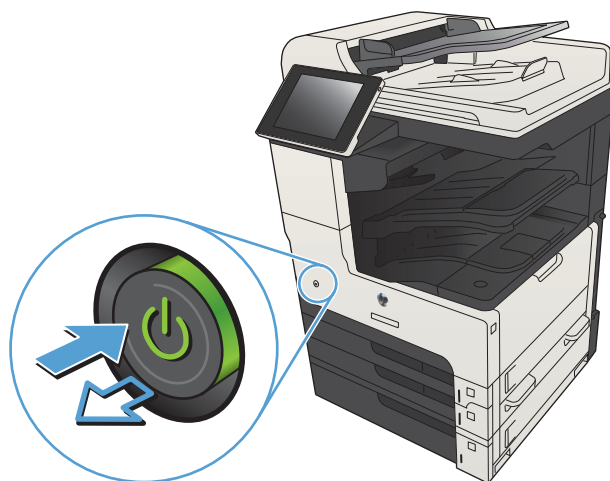
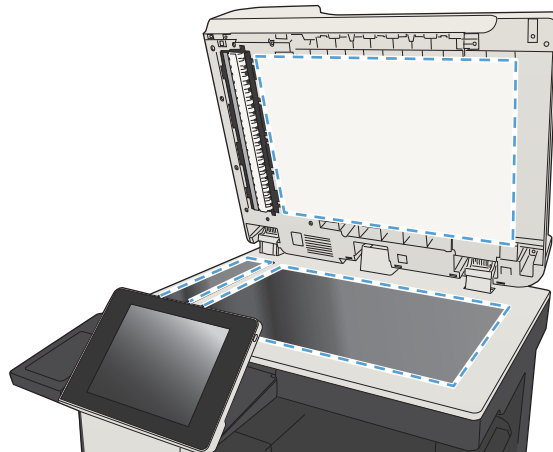
3. Очистите основное стекло сканера, стекло устройства подачи документов (небольшая полоса стекла в левой части сканера) и белое покрытие из вспененного материала. Используйте мягкую ткань или губку, смоченную в неабразивном чистящем средстве для стекол. Просушите стекло и белое пластиковое покрытие замшей или целлюлозной губкой во избежание появления пятен.

ПРЕДУПРЕЖДЕНИЕ. Не используйте для очистки каких-либо частей устройства абразивные вещества, а также ацетон, бензол, нашатырный и этиловый спирт или тетрахлорметан. Это может повредить устройство. Не наливайте жидкость на стекло или прижимную пластину. Она может просочиться внутрь и повредить устройство.


ПРИМЕЧАНИЕ. Если при использовании устройства подачи документов на копиях присутствуют полосы, очистите небольшой участок стекла в левой части сканера.

ПРИМЕЧАНИЕ. Чтобы узнать, как выявить и очистить загрязнения, приводящие к возникновению полос на копиях, см. следующее видео на английском языке: www.youtube.com/watch?v=CGn7FJvH8sE.


4. Подключите кабель питания к электророзетке и нажмите кнопку питания, чтобы включить устройство.



Проверка параметров разрешения при отправке факса


 **ПРИМЕЧАНИЕ.** Увеличение разрешения приводит к увеличению размера файла факсимильного сообщения и времени, необходимого для отправки.

1. На главном экране панели управления устройства найдите и нажмите кнопку **Администрирование**.
2. Откройте следующие меню:

- [Параметры факса](#)
 - [Параметры отправки факса](#)
 - [Параметры задания по умолчанию](#)
3. Нажмите кнопку [Разрешение](#).
 4. Выберите одну из predetermined настроек. Нажмите кнопку [Сохранить](#).
 5. Нажмите кнопку [Пуск](#) .


Проверьте настройки изменения изображения.


Настройте эти дополнительные параметры для повышения качества изображения.

1. На главном экране панели управления устройства найдите и нажмите кнопку [Администрирование](#).
2. Откройте следующие меню:
 - [Параметры факса](#)
 - [Параметры отправки факса](#)
 - [Параметры задания по умолчанию](#)
3. Нажмите кнопку [Настройка изображения](#).
4. С помощью ползунков настройте уровни параметров [Затемнение](#), [Контраст](#), [Резкость](#) и [Очистка фона](#). Нажмите кнопку [Сохранить](#).
5. Нажмите кнопку [Пуск](#) .

Оптимизация качества текста или изображений факса

Оптимизируйте отправку в зависимости от типа сканируемых изображений: текст, графика или фотографии.

1. На главном экране панели управления устройства нажмите кнопку [Копирование](#).
2. Выберите параметр [Дополнительные параметры](#) и затем нажмите кнопку [Оптимизация текста/фотографий](#).
3. Выберите один из предварительно определенных вариантов или нажмите кнопку [Настройка вручную](#) и отрегулируйте ползунок в области [Оптимизировать](#). Нажмите кнопку [ОК](#).
4. Нажмите кнопку [Пуск](#) .

 **ПРИМЕЧАНИЕ.** Эти настройки — временные. После выполнения задания возвращаются настройки устройства по умолчанию.

Проверьте настройки исправления ошибок

Параметр [Коррекция ошибок](#) может быть выключен, при этом качество изображений может быть ниже. Для включения выполните следующие действия:

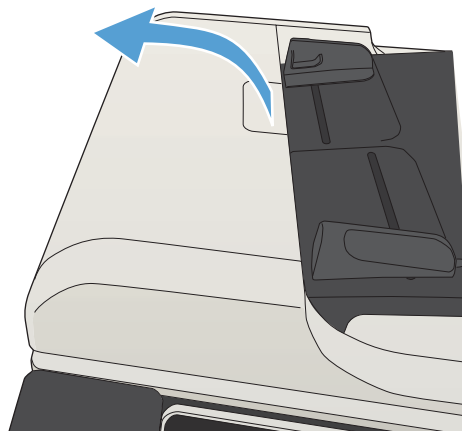
1. На главном экране панели управления устройства найдите и нажмите кнопку [Администрирование](#).
2. Откройте следующие меню:
 - [Параметры факса](#)
 - [Параметры отправки факса](#)
 - [Настройка отправки факсов](#)
 - [Общие параметры отправки факсов](#)
3. Выберите параметр [Коррекция ошибок](#). Нажмите кнопку [Сохранить](#).

Отправка задания на другой факсимильный аппарат

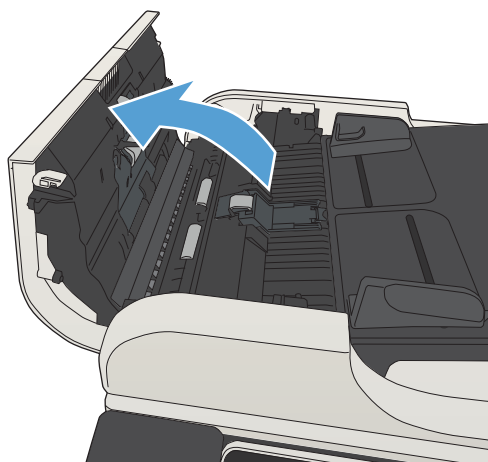
Попробуйте отправить факс другому факсимильному аппарату. Если качество факса лучше, значит проблема связана с настройками или качеством расходных материалов первоначального получателя.

Очистите подающие ролики и подающую пластину устройства подачи документов.

1. Приподнимите фиксатор устройства подачи документов.

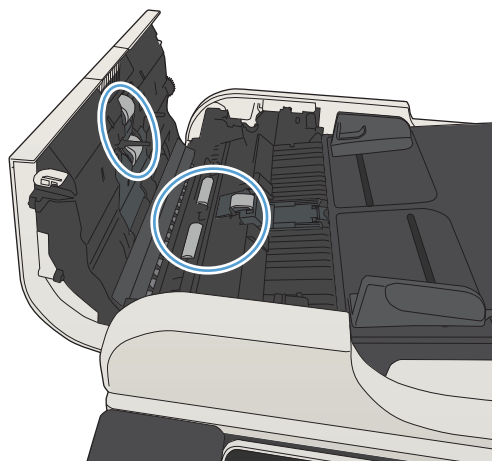


2. Откройте крышку устройства подачи документов.

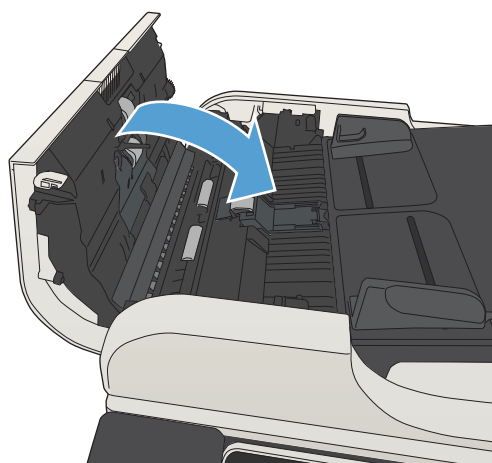


3. С помощью сжатого воздуха или ткани без ворса, смоченной в теплой воде, удалите видимые ворсинки и пыль с каждого ролика подачи бумаги и разделительной пластины.

ПРИМЕЧАНИЕ. Поднимите узел роликов, чтобы смочь очистить второй ролик.



4. Закройте крышку устройства АПД.



Проверка параметра масштабирования под формат страницы

Если включен параметр [По странице](#), а полученное изображение не входит на страницу, устройство пытается уменьшить изображение до размеров страницы. Если этот параметр отключен, большие изображения разбиваются на несколько страниц.

1. На главном экране панели управления устройства найдите и нажмите кнопку [Администрирование](#).
2. Откройте следующие меню:
 - [Параметры факса](#)
 - [Параметры получения факса](#)
 - [Параметры задания по умолчанию](#)
 - [По странице](#)
3. Выберите [Включено](#) для включения параметра или [Выключено](#) для его отключения. Нажмите кнопку [Сохранить](#).

Проверка факсимильного аппарата отправителя

Попросите отправителя отправить факс с другого факсимильного аппарата. Если качество улучшилось, проблема в факсимильном аппарате отправителя. Если нет возможности использовать другой факсимильный аппарат, спросите отправителя о возможности выполнения следующих рекомендаций:

- Убедиться, что исходный документ должен быть распечатан на белой (не цветной) бумаге.
- Увеличить разрешение, уровень качества или изменить параметр контрастности.
- Отправить факсимильное сообщение с компьютера при помощи ПО при наличии такой возможности.

Устройство не печатает или печать выполняется слишком медленно

Устройство не печатает

Если устройство совсем не печатает, попробуйте выполнить следующие действия.

1. Убедитесь, что устройство включено, а панель управления информирует о готовности устройства.
 - Если панель управления не информирует о готовности устройства, выключите и снова включите устройство.
 - Если панель управления покажет, что устройство готово к работе, снова отправьте задание на печать.
2. Если на панель управления выводится сообщение об ошибке устройства, устраните ошибку и снова попытайтесь отправить задание на печать.
3. Убедитесь в правильности подсоединения кабелей. Если устройство подсоединено к сети, проверьте следующее:
 - Горит ли индикатор, расположенный рядом с сетевым разъемом устройства. Если сеть активна, индикатор светится зеленым светом.
 - Убедитесь в том, что для сетевого соединения используется сетевой, а не телефонный кабель.
 - Убедитесь в том, что маршрутизатор, концентратор или коммутатор включен и работает надлежащим образом.
4. Установите программное обеспечение HP с компакт-диска из комплекта устройства или пользуйтесь драйвером печати UPD. Использование универсальных драйверов печати может вызвать задержки при удалении заданий из очереди на печать.
5. Находясь в списке принтеров на компьютере, щелкните правой кнопкой на имени устройства, выберите элемент **Свойства**, и откройте вкладку **Порты**.
 - При использовании сетевого кабельного соединения убедитесь в том, что имя принтера, указанное на вкладке **Порты**, совпадает с именем устройства на странице конфигурации.
 - При использовании кабеля USB и подсоединении к беспроводной сети, убедитесь в наличии флажка в пункте **Виртуальный порт принтера для USB**.
6. Использование персонального межсетевого экрана на компьютере может привести к блокировке связи с устройством. Попробуйте временно отключить межсетевой экран и посмотрите, не является ли это причиной неполадок.
7. Если компьютер или устройство подсоединены к беспроводной сети, низкое качество сигнала или помехи могут вызывать задержку выполнения заданий на печать.

Устройство медленно печатает

Если устройство печатает с неудовлетворительной скоростью, попробуйте выполнить следующие действия.

1. Убедитесь, что параметры компьютера соответствуют минимальным требованиям устройства. Список требований можно получить на веб-сайте: www.hp.com/support/ljMFPM725series.
2. При конфигурации устройства для печати на специальных носителях, например на плотной бумаге, устройство печатает значительно медленнее для корректного нанесения тонера на носитель. Если параметр типа бумаги не соответствует типу бумаги, измените настройки в соответствии с используемым типом бумаги.

Устранение неполадок с непосредственной печатью через USB-порт

- [Меню "Получить с USB-устройства" не открывается при подключении USB-устройства хранения данных](#)
- [Не удается распечатать файл с USB-устройства флэш-памяти](#)
- [Файл, который следует печатать, не указан в меню "Получить с USB-устройства"](#)

Меню "Получить с USB-устройства" не открывается при подключении USB-устройства хранения данных

1. Эту функцию нужно включить прежде, чем ею пользоваться.
 - а. На главном экране панели управления устройства перейдите к кнопке [Администрирование](#) и нажмите ее.
 - б. Откройте следующие меню:
 - [Общие параметры](#)
 - [Разрешить загрузку с USB-носителя](#)
 - в. Выберите параметр [Включение](#) и нажмите кнопку [Сохранить](#).
2. Возможно, используется USB-устройство флэш-памяти или файловая система, которые не поддерживаются устройством. Сохраните файлы на стандартном USB-устройстве флэш-памяти с файловой системой File Allocation Table (FAT). Устройство поддерживает USB-устройства флэш-памяти с файловой системой FAT32.
3. Если другое меню уже открыто, закройте его и снова вставьте USB-устройства флэш-памяти.
4. Возможно, USB-устройства флэш-памяти имеет несколько разделов. Некоторые производители USB-устройства флэш-памяти устанавливают на устройство программное обеспечение, которое создает разделы, похожие на компакт-диск. Отформатируйте USB-устройство флэш-памяти, чтобы удалить разделы, или воспользуйтесь другим USB-устройством.
5. Электропитания устройства может не хватить для USB-устройства флэш-памяти.
 - а. Извлеките USB-устройство флэш-памяти
 - б. Выключите и включите продукт.
 - в. Используйте USB устройство флэш-памяти, которое потребляет меньше энергии или имеет свой источник питания.
6. USB устройство флэш-памяти может работать некорректно.
 - а. Извлеките USB-устройство флэш-памяти
 - б. Выключите и включите продукт.
 - в. Попробуйте печать с другого USB-устройства флэш-памяти

Не удается распечатать файл с USB-устройства флэш-памяти

1. Проверьте, есть ли в лотке бумага.
2. Проверьте панель управления на наличие сообщений. Если в устройстве замята бумага, устраните замятие.

Файл, который следует печатать, не указан в меню "Получить с USB-устройства"

1. Возможно, вы пытаетесь распечатать файл в формате, который не поддерживается функцией непосредственной печати через USB . Устройство поддерживает файлы типов PDF, PRN, PCL, PS и CHT.
2. Возможно, папка на USB-устройстве флэш-памяти содержит слишком много файлов. Сократите количество файлов в папке, распределив их по вложенным папкам.
3. Возможно, для названия файла используется набор символов, который не поддерживается устройством. В этом случае устройство заменит названия файлов символами из другого набора. Переименуйте файлы, используя символы ASCII.

Устранение неполадок USB-подключения

Если устройство подключено к компьютеру напрямую, выполните следующие настройки, чтобы при подключении USB-накопителя устройство выходило из режима ожидания.

1. На главном экране панели управления устройства перейдите к кнопке [Администрирование](#) и нажмите ее.
2. Откройте следующие меню:
 - [Общие параметры](#)
 - [Параметры энергопотребления](#)
 - [Настройка таймера режима ожидания](#)
3. В списке [Выход из режима ожидания/включение при следующих событиях](#) выберите элемент [Все события](#), затем нажмите кнопку [Сохранить](#).

Если устройство подключено напрямую к компьютеру, проверьте кабель.

- Проверьте, что кабель подключен к компьютеру и к устройству.
- Проверьте, чтобы длина кабеля не превышала 2 м. Попробуйте воспользоваться более коротким кабелем.
- Проверьте, что кабель работает правильно, подключив его к другому устройству. При необходимости замените кабель.

Решение проблем проводной сети

Чтобы убедиться в том, что принтер обменивается данными с сетью, выполните следующие действия. Сначала, распечатайте страницу конфигурации с панели управления устройства и определите IP-адрес устройства, указанный на этой странице.

- [Плохое физическое соединение](#)
- [В компьютере используется неверный IP-адрес устройства](#)
- [Компьютер не может связаться с устройством](#)
- [В устройстве используется неверное подключение и неправильные параметры двусторонней печати](#)
- [Новое программное обеспечение может вызывать неполадки с совместимостью.](#)
- [Неправильные настройки компьютера или рабочей станции](#)
- [Устройство отключено или настройки сети неверны](#)

Плохое физическое соединение

1. Убедитесь в том, что устройство подключено к нужному сетевому порту с помощью кабеля требуемой длины.
2. Убедитесь в надежности кабельных соединений.
3. Проведите осмотр подключения сетевого порта на задней панели устройства и убедитесь, что индикатор активности желтого цвета и индикатор состояния зеленого цвета горят.
4. Если неполадку устранить не удастся, замените кабель или подключите устройство к другому порту на концентраторе.

В компьютере используется неверный IP-адрес устройства

1. Откройте свойства принтера и щелкните на вкладке **Порты**. Убедитесь в правильности текущего IP-адреса для устройства. IP-адрес указан на странице конфигурации устройства.
2. Если устройство устанавливалось с использованием стандартного для HP порта TCP/IP, отметьте флажок **Всегда печатать с этого принтера, даже при изменении IP-адреса**.
3. Если устройство устанавливалось с использованием стандартного порта для Microsoft TCP/IP, используйте имя хоста, а не IP-адрес.
4. Если IP-адрес правильный, удалите устройство и добавьте его снова.

Компьютер не может связаться с устройством

1. Убедитесь в наличии сетевого соединения, проверив связь с устройством с помощью команды "ping".

- а. Откройте командную строку компьютера. При работе в ОС Windows, щелкните на кнопке **Пуск**, выберите **Выполнить** и введите команду `cmd`.
 - б. Введите `ping` и IP-адрес устройства (должен быть отделен пробелом от предыдущей команды).
 - в. Если выводится время отклика - сеть исправна.
 2. Если выполнить команду `ping` не удалось, проверьте, включены ли концентраторы сети, а затем убедитесь в том, что в сетевых параметрах, настройках устройства и компьютера указана одна и та же сеть.

В устройстве используется неверное подключение и неправильные параметры двусторонней печати

HP рекомендует оставлять эти параметры в автоматическом режиме (значение по умолчанию). При смене указанных параметров следует изменить и сетевые настройки.

Новое программное обеспечение может вызывать неполадки с совместимостью.

Проверьте правильность установки нового программного обеспечения и драйвера печати.

Неправильные настройки компьютера или рабочей станции

1. Проверьте драйверы сети, драйверы печати и переадресацию в сети.
2. Проверьте правильность настройки операционной системы.

Устройство отключено или настройки сети неверны

1. Посмотрите страницу конфигурации, и проверьте состояние сетевого протокола. Включите его при необходимости.
2. При необходимости измените конфигурацию сети.

Устранение неполадок факса

Контрольный список по неполадкам факса

Используйте следующие положения, которые помогут определить причину любых проблем, связанных с факсом.

- **Используется ли телефонный кабель, поставляемый с факс-платой?** Данная факс-плата была протестирована с телефонным кабелем (поставляемым в комплекте), который соответствует характеристикам RJ11 и функциональным требованиям. Не используйте другой телефонный кабель. Для аналоговой факс-платы требуется аналоговый телефонный кабель. Также требуется аналоговое телефонное соединение.
- **Закреплен ли штекер линии телефона/факса в разъеме факс-платы?** Убедитесь, что штекер телефонного кабеля надежно закреплен в разъеме. Штекер нужно вставлять "до щелчка".
- **Работает ли телефонная розетка?** Убедитесь в наличии тонального сигнала, подключив телефон к розетке. Слышен ли звук вызова и можно ли позвонить по какому-нибудь номеру или принят звонок?

Какой тип телефонной линии используется?

- **Выделенная линия.** Стандартная линия для факса/телефона, назначенная для получения или отправки факсов.



ПРИМЕЧАНИЕ. Телефонная линия должна использоваться только с устройством факсимильной связи. Не допускается подключение других телефонных устройств к этой линии. К таким устройствам относятся системы аварийной сигнализации, использующие телефонную линию в качестве средства передачи сообщений компании-диспетчеру.

- **Система РВХ (офисная АТС).** Телефонная система бизнес-среды. Обычные телефоны и факс-плата используют аналоговый телефонный сигнал. Некоторые системы РВХ являются цифровыми и могут быть несовместимыми с факс-платой. Для получения и отправки факсов необходимо подключение к стандартной аналоговой телефонной линии.
- **Линии с возможностью переключения.** Функция телефонной системы, позволяющая переключать новый вызов на следующую доступную линию, если первая входящая линия занята. Попробуйте подключить устройство к первой входящей телефонной линии. По истечении установленных в параметрах количества гудков до ответа факс-плата ответит на вызов.



ПРИМЕЧАНИЕ. Линии с переключением могут вызывать проблемы с приемом факсов. Использование этого устройства в среде линий с возможностью переключения не рекомендуется.

Используется ли устройство защиты от скачков напряжения?

Устройства для защиты от скачков напряжения могут использоваться между розеткой и факс-платой, чтобы предотвратить повреждение факс-платы от возможного скачка энергии, проходящего по телефонной линии. Эти устройства могут вызвать некоторые проблемы с взаимодействием факса, в результате этого может понизиться качество телефонного сигнала. Если при использовании этих устройств появились проблемы с отправкой или получением факсов, попробуйте подключить факсимильный аппарат напрямую к телефонной розетке, чтобы определить, заключается ли проблема в устройстве для защиты от скачков напряжения.

Используется ли такая услуга телефонной компании, как передача речевых сообщений или автоответчик?

Если число гудков, установленных для службы передачи сообщений, меньше, чем число гудков, установленных для ответа факса на вызов, служба передачи сообщений ответит на вызов, сделав невозможным тем самым получение факса. Если число гудков, установленных для факсимильного аппарата, меньше, чем число гудков, установленных для ответа службы передачи сообщений, факс ответит на вызов первым.

Оснащен ли телефон функцией ожидания вызова?

Если на телефоне включена функция ожидания вызова, то вызов факса может быть прерван уведомлением об ожидающем вызове. Убедитесь в том, что на телефонной линии факса функция ожидания вызова выключена.


Проверка состояния факс-платы

Если аналоговая факс-плата не работает, распечатайте отчет [Страница конфигурации](#), чтобы проверить состояние устройства.

1. Прокрутите список на главном экране и нажмите кнопку [Администрирование](#).
2. Откройте следующие меню:
 - [Отчеты](#)
 - [Страницы конфигурации/состояния](#)
 - [Страница конфигурации](#)
3. Нажмите кнопку [Печать](#), чтобы распечатать отчет о конфигурации, или кнопку [Вид](#), чтобы просмотреть его на экране. Отчет состоит из нескольких страниц.

 **ПРИМЕЧАНИЕ.** IP-адрес или имя хоста устройства можно найти на странице [Jetdirect](#).

В разделе "Страница факс-платы" страницы конфигурации под заголовком "Информация об аппаратном обеспечении" проверьте значение "Состояние модема". В следующей таблице представлены условия состояния и возможные решения.

 **ПРИМЕЧАНИЕ.** Если Страница конфигурации факса не печатается, возможно, что-то не в порядке с факс-платой. При включенной передаче факсов по локальной сети или Интернету функция может быть отключена.

Функционирует / включено ¹	Аналоговый факс установлен и готов к работе.
Функционирует / выключено ¹	Факс-плата установлена, но вы еще не настроили соответствующие функции. Факс-плата установлена и функционирует, однако утилита HP Digital Sending либо отключила функцию факса для МФУ, либо включила отправку факсов по локальной сети. При включении факса по ЛВС происходит отключение функции аналогового факса. В один момент времени может использоваться только одна функция факса (или отправка факса по локальной сети, или аналоговый факс).

ПРИМЕЧАНИЕ. Если включена функция факса по ЛВС, функция [Факс](#) недоступна в панели управления.

Не функционирует / включено / выключено ¹	Устройством определен сбой микропрограммы. Обновите микропрограмму
Поврежден / включено / выключено ¹	Сбой факс-платы. Вставьте заново факс-плату, проверив ее на наличие погнутых контактов. Если после этого все еще отображается состояние «ПОВРЕЖДЕН», замените факс-плату.

¹ Состояние «ВКЛЮЧЕНО» показывает, что аналоговый факс разрешен и включен; состояние «ВЫКЛЮЧЕНО» показывает, что включен факс по ЛВС (факс-плата отключена).

Общие проблемы с факсом

Проблема	Причина	Устранение
Сбой при отправке факса.	Включено сжатие JBIG, которое не поддерживается факсимильным аппаратом получателя.	Отключите параметр JBIG.
На дисплее панели управления отображается сообщение "Out of Memory" (Недостаточно памяти).	Диск устройства заполнен.	Удалите некоторые сохраненные задания с диска. На главном экране панели управления устройства нажмите кнопку Получить из памяти устройства . Откройте список сохраненных заданий и факсов. Выберите имя задания и нажмите кнопку Удалить .
Качество печати фотографий низкое или печатаются серые поля.	Вы используете неверные установки содержания страницы или разрешения.	Попробуйте установить для параметра Оптимизация текста/фотографий значение Фото .
Клавиша Стоп  на клавиатуре устройства, нажатая для прерывания отправки факса, не срабатывает, факс все равно отправляется.	Если процесс отправки задания зашел слишком далеко, отменить его невозможно.	Это нормальное состояние.
Отсутствует кнопка адресной книги факсов.	Адресная книга факсов не включена.	Воспользуйтесь утилитой настройки HP MFP Digital Sending Software Configuration Utility, чтобы включить адресную книгу факсов.
Не удастся найти параметры факса в утилите HP Web Jetadmin.	Параметры факса в HP Web Jetadmin находятся под раскрывающимся меню на странице состояния устройства.	Выберите Цифровая отправка и факс из раскрывающегося списка.
Заголовок смещается в верхнюю часть страницы при установке режима наложения.	Для всех пересылаемых факсов устройство накладывает соответствующий заголовок в верхней части страницы.	Это нормальное состояние.
Смесь номеров и имен в поле получателей.	Могут показываться и номера, и имена получателей в зависимости от того, откуда они берутся. Адресная книга факса перечисляет имена, остальные источники перечисляют номера.	Это нормальное состояние.
Одностраничный факс печатается как двухстраничный.	Заголовок факса помещается в верхнюю часть страницы, сдвигая текст на вторую страницу.	Если нужно, чтобы одностраничный факс печатался на одной странице, установите наложение заголовка в режиме наложения или настройте параметр «Уместить на странице».

Проблема	Причина	Устранение
Документ останавливается в устройстве подачи в середине отправки.	Замытие в устройстве подачи.	Устраните замытие и повторите отправку факса.
Звук, издаваемый факсимильным аппаратом, слишком громкий или слишком тихий.	Нужно настроить параметр звука.	Отрегулируйте объем в меню Параметры отправки факса и меню Параметры получения факса .

Использование факса с сетями VoIP

Технология VoIP преобразует аналоговый телефонный сигнал в цифровые биты. Биты собираются в пакеты, которые передаются по сети Интернет. Пакеты преобразуются назад в аналоговые сигналы в пункте назначения или возле него.

Передача информации через Интернет осуществляется в цифровой форме вместо аналоговой. Поэтому существуют определенные условия для передачи факсов, для которых могут потребоваться настройки факса, отличающиеся от настроек для аналоговой коммутируемой телефонной сети общественного пользования. Факс в значительной мере зависит от задержек на линии и качества сигнала, поэтому передача факса чувствительна к среде VoIP.

Ниже приведены предлагаемые параметры аналоговой факс-платы [Analog Fax Accessory 500](#) (для принтеров HP LaserJet) при подключении услуги VoIP.

- Сначала переведите факс в режим V.34 (Fast) и включите режим исправления ошибок ECM. Протокол V.34 обрабатывает любые изменения скорости передачи для обеспечения работы сетей VoIP.
- Если в режиме V.34 происходит много ошибок и повторов, выключите этот режим и установите режим V.17 (режим «Средний»).
- Если ошибки и повторы продолжают происходить, установите меньшую скорость факса, так как некоторые системы VoIP не могут обрабатывать высокие скорости сигнала при отправке факса.
- В редких случаях, если ошибки продолжают возникать, выключите режим исправления ошибок. Качество изображения может ухудшиться. Перед тем как использовать эти настройки, убедитесь, что при выключенном режиме исправления ошибок качество изображения приемлемое.
- Если описанные выше настройки не повысили надежность факса в режиме VoIP, обратитесь за помощью к поставщику услуг VoIP.

Проблемы с получением факсов

Неполадка	Причина	Решение
Факс не отвечает на входящие вызовы других факсов (факс не обнаружен).	Возможно, неверно задан параметр числа звонков до ответа.	Проверьте значение количества звонков до ответа.
	Телефонный кабель подключен неправильно или неисправен.	Проверьте установку. Убедитесь в том, что применяемый телефонный кабель взят из комплекта факс-платы.

Неполадка	Причина	Решение
	Телефонная линия не функционирует.	Отключите факсимильный аппарат от розетки и подключите телефон. Попробуйте позвонить с телефона, чтобы убедиться, что телефонная линия работает.
	Если вы используете коммутатор, возможно, что неправильно настроены сигналы вызова.	Проверьте настройка сигналов вызова на коммутаторе.
	Возможно, что факсу мешает система голосовых сообщений.	<p>Выполните одно из указанных ниже действий.</p> <ul style="list-style-type: none"> • Подключите факс к отдельной телефонной линии. • Уменьшите количество гудков перед ответом для факса, чтобы оно было меньше, чем количество гудков перед ответом для голосовой почты.
Факсы принимаются очень медленно.	Возможно, вы получаете или отправляете очень сложный факс, состоящий из большого числа графических изображений.	Сложные факсимильные сообщения требуют больше времени для получения.
	Возможно, у принимающего факсимильного аппарата низкая скорость модема.	Факс-плата принимает факсы с самой высокой модемной скоростью из тех, которая поддерживаются отправляющим устройством. Подождите до завершения передачи.
	При отправке или получении факса выбрано чрезмерно высокое разрешение. Как правило, повышенное разрешение улучшает качество изображения, но увеличивает продолжительность передачи.	Попросите отправителя уменьшить разрешение и передать факс еще раз.
	Если телефонная линия некачественная, факс-плата и принимающее устройство замедляют передачу, чтобы обработать ошибки.	Попросите отправителя повторить отправку факса. Нужно, чтобы компания проверила телефонную линию.
Факсы не печатаются устройством.	Загрузите бумагу во входной лоток.	.Загрузите бумагу. Любые факсы, полученные при отсутствии носителя в лотке, сохраняются. Они будут распечатаны после заполнения лотка.
	Функция Расписание печати факсов включена.	Факсы распечатываются в соответствии с графиком. Чтобы распечатать факсы немедленно, отключите функцию Расписание печати факсов .
	В устройстве мало тонера или тонер закончился.	Устройство приостанавливает печать, если тонера мало (или когда тонер заканчивается). Любые полученные факсы хранятся в памяти и распечатываются после замены тонера.

Неполадка	Причина	Решение
	Входящий вызов может быть голосовым вызовом.	Входящие голосовые вызовы обычно обозначаются в журнале факса как ошибка Факс не обнаружен . Поскольку это голосовые вызовы, а не факсовые, действий не требуется.
	Прерван прием факса.	Убедитесь в том, что для телефонной линии факса не включена функция ожидания вызова. Процесс приема факса может быть прерван сообщением об ожидающем вызове, в результате чего произойдет ошибка соединения.
	Для параметра функции Расписание печати факсов выбрано значение Всегда сохранять факсы .	Измените значение параметра Расписание печати факсов на Всегда печатать факсы .

Проблемы с отправкой факсов

Проблема	Причина	Решение
Факсы передаются очень медленно	Возможно, вы получаете или отправляете очень сложный факс, состоящий из большого числа графических изображений.	Сложные факсимильные сообщения требуют больше времени для получения.
	Возможно, у принимающего факсимильного аппарата низкая скорость модема.	Факс-плата отправляет факсы с самой высокой модемной скоростью, которая поддерживается устройством. Подождите до завершения передачи.
	При отправке или получении факса выбрано чрезмерно высокое разрешение. Как правило, повышенное разрешение улучшает качество изображения, но увеличивает продолжительность передачи.	Уменьшите разрешение и измените параметр Оптимизация текста/фотографий .
	Если телефонная линия некачественная, факс-плата и принимающее устройство замедляют передачу, чтобы обработать ошибки.	Отмените отправку факса и запустите ее вновь. Нужно, чтобы компания проверила телефонную линию.
Прекращается отправка факсов.	Если у документа серый фон, то увеличивает время передачи.	Воспользуйтесь функцией Настройка изображения для очистки фона.
	Устройство, получающее факс, может быть неисправно.	Попробуйте отправить факс на другие устройства.
	Телефонная линия не функционирует.	Отключите факсимильный аппарат от розетки и подключите телефон. Попробуйте позвонить с телефона, чтобы убедиться, что телефонная линия работает.
	Возможно, качество связи вашей телефонной линии низкое, или присутствуют помехи.	Попробуйте выбрать более низкую скорость передачи, чтобы улучшить надежность передачи. При помощи меню Параметры набора факсов установите скорость отправки факсов.

Проблема	Причина	Решение
	Возможно, включена функция ожидания вызова	Убедитесь в том, что для телефонной линии факса не включена функция ожидания вызова. Процесс приема факса может быть прерван сообщением об ожидающем вызове, в результате чего произойдет ошибка соединения.
Факс-плата получает факсы, но не отправляет их.	Если факс установлен в системе PBX, система PBX может формировать тональный вызов, мешающий обнаружению факса.	Отключите параметр обнаружения тонального сигнала.
	Возможно, телефонное соединение некачественное.	Попробуйте повторить попытку позже.
	Устройство, получающее факс, может быть неисправно.	Попробуйте отправить факс на другие устройства.
	Телефонная линия не функционирует.	Отключите факсимильный аппарат от розетки и подключите телефон. Попробуйте позвонить с телефона, чтобы убедиться, что телефонная линия работает.
Дозвон при отправке факса.	Факс-плата автоматически повторяет набор, если функция Повтор при занятости включена или функция Повтор набора при отсутствии ответа включена.	Это нормальное состояние. Если вы не хотите повторения набора, установите функцию Повтор при занятости на 0, Повтор набора при отсутствии ответа на 0 и Повтор при ошибке связи на 0.
Отправляемые факсы не приходят на получающее устройство.	Возможно, получающее устройство выключено или возникли ошибки, например, нет бумаги.	Попросите получателя, чтобы он убедился, что устройство включено и готово к приему факсов.
	Возможно, факс находится в памяти и ожидает повторного набора занятого номера, или существуют другие задания, которые ожидают отправки.	Если факс сохранен в памяти по одной из указанных причин, в рабочем журнале факса появляется соответствующая запись. Распечатайте журнал активности факса и проверьте, нет ли в столбце Результат заданий с состоянием Отложено .

Коды ошибок факса

В случае возникновения проблем с факсом, которые мешают или прерывают получение факса, формируется код ошибки, с помощью которого можно определить причину, вызвавшую проблему. Коды ошибок можно посмотреть в журнале активности факса, в отчете по вызовам факса, а также в трассировке протокола T.30. Распечатайте один из этих трех журналов для получения кода ошибки. Подробные описания кодов ошибок и способов их устранения находятся на веб-сервере www.hp.com. Поиск: аналоговой факс-платы Analog Fax Accessory 500 для принтеров HP LaserJet .

Сообщения об ошибках факса на панели управления

Если процесс передачи факса прерван или произошла ошибка, подсистема факса создает отчет состояния/ошибки в устройстве из двух частей. После нормальной или успешной отправки факса создаются сообщения об успешной отправке. Сообщение состоит из текста описания и числового кода (лишь некоторые сообщения не содержат код). На панели управления устройства отображается только тестовая часть сообщения, однако в Отчете об активности факса, Отчете по вызовам факса и Трассировке T.30

факса отображается как текстовая, так и числовая часть. Числовой код отображается в скобках после текстовой части сообщения отчета.

Факс-модем генерирует числовой код. Обычно числовой код (0) означает нормальный ответ модема. Некоторые сообщения всегда отображают числовой код (0), некоторые сообщения могут иметь целый диапазон кодов, и лишь немногие сообщения не имеют числового кода. Обычно числовой код (0) означает ошибку, которая не связана с факс-модемом, а произошла в другой части подсистемы факса или в другой подсистеме устройства (например, в подсистеме печати). Ненулевые коды ошибок предоставляют подробности о конкретных действиях или процессах, выполненных модемом. Такие коды не всегда указывают на неполадку в модеме.

Постоянно повторяющиеся сообщения об ошибках с числовыми кодами, которые не указаны в данном документе, требуют обращения в службу поддержки клиентов. Распечатайте трассировку T.30 факса для облегчения распознавания неполадки до того, как обращаться в службу поддержки клиентов. Трассировка содержит подробности последнего факсового вызова.

1. На главном экране панели управления устройства перейдите к кнопке [Администрирование](#) и нажмите ее.
2. Откройте следующие меню:
 - [Устранение неполадок](#)
 - [Факс](#)
 - [Трассировка T.30 факса](#)
3. Выберите [Печать отчета по T.30](#) для печати отчета.

Сообщения об отправке факса

Таблица 10-1 Сообщения об отправке факса

Сообщение	Номер ошибки:	Описание	Действие
Отменено	0	Кто-то отменил отправку факса с панели управления устройства.	Нет.
Успешно	Н/Д	Сообщение успешно отправлено.	Нет.
Сбой, занято	0	Устройство, принимающее факс, занято.	Повторная попытка отправки будет выполнена автоматически (если настроено), в противном случае отправьте факс позже.
Нет ответа	0 или 17.	Устройство, принимающее факс, не отвечает, или на вызов ответил человек.	Устройство, принимающее факс, может быть отключено от линии или выключено. Свяжитесь с получателем и уточните состояние устройства. Попробуйте выполнить повторную отправку.
Нет сигнала в линии	0	При отправке факса не удалось распознать сигнал свободной линии.	Убедитесь, что телефонная линия работает, установите отправляющий факс в режим «нет» для распознавания тонального сигнала.
Не удалось	Любое	Возможно, факс поврежден или не отправлен.	Попробуйте повторно отправить факс.
Не удалось	0	Несовместимая ширина страницы или страница содержит слишком много поврежденных строк.	Попробуйте отправить факс еще раз. Если ошибка не устраняется, обратитесь в службу технической поддержки.
Не удалось	17 или 36.	Телефонное соединение между отправителем и получателем прервано. Неполадка может быть вызвана тем, что передача факса прервана голосовыми вызовами, или на вызов ответил человек.	Попробуйте выполнить повторную отправку факса.
Не удалось или Ошибка связи.	Любой, кроме 17 или 36	Обычная проблема взаимодействия: передача была прервана или прошла неудачно.	Попробуйте отправить факс еще раз. Если ошибка не устраняется, обратитесь в службу технической поддержки.
Сбой, пробел	0	Не удается прочитать или записать файл изображения факса на диск. Возможно, диск устройства поврежден или на нем нет свободного места.	Попробуйте отправить факс еще раз. Если ошибка не устраняется, обратитесь в службу технической поддержки.
Ошибка памяти	0	Недостаточно оперативной памяти в устройстве.	Если ошибка не устраняется, удалите часть элементов из памяти устройства, например, сохраненные работы для печати или сохраненные факсы.
Сбой, питание	0	Время передачи было отключено питанием отправляющего факсимильного аппарата.	Попробуйте выполнить повторную отправку факса.

Сообщения о получении факса

Таблица 10-2 Сообщения о получении факса

Сообщение	Номер ошибки:	Описание	Действие
Успешно	Н/Д	Факс передан успешно..	Нет.
Блокировано	Н/Д	Принимающий факсимильный аппарат использует функцию блокируемого номера и не дает передать этот факс.	Нет.
Не удалось	Любой	Возможно, факс поврежден или не отправлен.	Попросите отправителя повторить отправку факса. Если ошибка не устраняется, обратитесь в службу технической поддержки.
Не удалось	0	Несовместимая ширина страницы или страница содержит слишком много поврежденных строк.	Попросите отправителя повторить отправку факса. Если ошибка не устраняется, обратитесь в службу технической поддержки.
Не удалось	17, 36	Телефонное соединение между отправителем и получателем прервано.	Попросите отправителя повторить отправку факса (если факс отправителя не повторит попытку автоматически).
Не удалось	Любой, кроме 17 или 36	Обычная проблема взаимодействия: передача была прервана или прошла неудачно.	Попросите отправителя повторить отправку факса. Если ошибка не устраняется, обратитесь в службу технической поддержки.
Сбой, пробел	0	Не удается прочитать или записать файл изображения факса на диск. Возможно, диск устройства поврежден или на нем нет свободного места.	Попросите отправителя повторить отправку факса. Если ошибка не устраняется, обратитесь в службу технической поддержки.
Ошибка памяти	0	Недостаточно оперативной памяти в устройстве.	Если ошибка не устраняется, удалите часть элементов из памяти устройства, например, сохраненные работы для печати или сохраненные факсы.
Сбой, печать	0	Невозможно декодировать файл полученного изображения.	Попросите отправителя повторить отправку факса. Включите режим исправления ошибок, если он еще не включен.
Сбой, питание	0	Во время передачи факса произошло отключение питания.	Попросите отправителя повторить отправку факса.
Факс не обнаружен	17, 36	На факс был совершен голосовой вызов.	Нет

Параметры сервиса

Эти элементы в меню панели управления предназначены для использования тогда, когда вам оказывает помощь представитель HP.

Параметры меню Устранение неполадок

1. На главном экране панели управления устройства перейдите к кнопке [Администрирование](#) и нажмите ее.
2. Откройте следующие меню:
 - [Устранение неполадок](#)
 - [Факс](#)

Трассировка T.30 факса	Это напечатанный отчет, который состоит из записей по всем операциям между отправляющим и принимающим факсом при последней отправке или приеме. В отчете содержатся подробные коды ошибок и другая информация, которая может оказаться полезной в поиске и устранении определенных проблем, относящихся к отправке или получению факса. Распечатайте этот отчет перед тем, как связаться со службой поддержки HP.
Факс V.34	Эта установка управляет методом передачи, которым пользуется модем. Установка Обычное позволяет модему выбирать любую из поддерживаемых скоростей передачи вплоть до 33600 бит/с. Установка Выкл. задает скорость факса до 14400 бит/с в зависимости от настроек скорости для приема и передачи.
Режим громкоговорителя факса	В режиме Обычное динамик модема включается на время набора номера и начала установления соединения, а затем выключается. В режиме Диагностика динамик включается и остается включенным для всего соединения, пока не будет установлен режим Обычное .
Элементы журнала факса	Журнал факса Стандартное включает базовую информацию, такую как время и успешность соединения. Журнал факса Подробно включает также промежуточные результаты процесса повторного набора, не включенные в журнал Стандартное .

Устранение неполадок программного обеспечения устройства (Windows)

В папке принтеров отсутствует драйвер печати для данного устройства

1. Переустановите программное обеспечение устройства.



ПРИМЕЧАНИЕ. Завершите выполнение всех работающих приложений. Для завершения выполнения приложений, имеющих значок в области уведомлений панели задач, щелкните правой кнопкой мыши по значку и выберите **Заккрыть** или **Выключить**.

2. Попробуйте подсоединить кабель USB к другому USB-порту на компьютере.

Во время установки ПО появилось сообщение об ошибке

1. Переустановите программное обеспечение устройства.



ПРИМЕЧАНИЕ. Завершите выполнение всех работающих приложений. Для завершения выполнения приложений, имеющих значок в области уведомлений панели задач, щелкните правой кнопкой мыши по значку и выберите **Заккрыть** или **Выключить**.

2. Проверьте количество свободного дискового пространства для установки программного обеспечения устройства. При необходимости, освободите часть дискового пространства и переустановите программное обеспечение устройства.
3. При необходимости, запустите программу дефрагментации диска, и переустановите программное обеспечение устройства.

Устройство находится в режиме готовности, но печать не выполняется

1. Распечатайте страницу конфигурации и убедитесь в исправности устройства.
2. Проверьте правильность подсоединения кабелей и соответствие технических параметров. Данный пункт включает в себя проверку кабелей USB и питания. Попробуйте заменить кабель.
3. Убедитесь, что IP-адрес на странице конфигурации соответствует IP-адресу порта программы. Используйте одну из следующих процедур:

Windows XP, Windows Server 2003, Windows Server 2008 и Windows Vista

- а. Щелкните **Пуск**, или для Windows Vista щелкните значок Windows в левом нижнем углу экрана.
- б. Щелкните **Параметры**.
- в. Щелкните **Принтеры и факсы** (с помощью стандартного меню "Пуск") или щелкните **Принтеры** (с помощью стандартного меню "Пуск").
- г. Правой кнопкой мыши щелкните значок драйвера устройства и выберите **Свойства**.
- д. Щелкните вкладку **Порты**, а затем щелкните **Настроить порт**.
- е. Проверьте IP-адрес, затем щелкните **ОК** или **Отмена**.
- ж. Если IP-адреса не идентичны, удалите драйвер и переустановите его с использованием правильного IP-адреса.

Windows 7

- а. В левом нижнем углу экрана щелкните значок Windows.
- б. Щелкните **Принтеры и Устройства**.
- в. Правой кнопкой мыши щелкните по значку драйвера устройства и выберите **Свойства принтера**.
- г. Щелкните вкладку **Порты**, а затем щелкните **Настроить порт**.
- д. Проверьте IP-адрес, затем щелкните **ОК** или **Отмена**.
- е. Если IP-адреса не идентичны, удалите драйвер и переустановите его с использованием правильного IP-адреса.

Устранение неполадок программного обеспечения устройства (Mac OS X)

- [Название устройства не отображается в списке "Принтеры и факсы" или "Печать и сканирование"](#)
- [Задание печати не было отправлено на нужное устройство](#)
- [При подключении с помощью USB-кабеля устройство не появляется в списке "Принтеры и факсы" или "Печать и сканирование" после выбора драйвера](#)

Название устройства не отображается в списке "Принтеры и факсы" или "Печать и сканирование"

1. Убедитесь, что кабели подключены правильно и устройство включено.
2. Чтобы проверить наименование продукта, напечатайте страницу конфигурации. Убедитесь, что название на странице конфигурации совпадает с названием изделия в списке "Принтеры и факсы" или "Печать и сканирование".
3. Замените USB-кабель или сетевой кабель на более качественный.
4. При необходимости переустановите программное обеспечение.



ПРИМЕЧАНИЕ. Подключите USB или сетевой кабель до того, как переустанавливать программное обеспечение.

Задание печати не было отправлено на нужное устройство

1. Откройте очередь печати и снова запустите задание на печать.
2. Возможно, задание печати было отправлено на другое устройство с таким же или похожим наименованием. Чтобы проверить наименование продукта, напечатайте страницу конфигурации. Убедитесь, что название на странице конфигурации совпадает с названием изделия в списке "Принтеры и факсы" или "Печать и сканирование".

При подключении с помощью USB-кабеля устройство не появляется в списке "Принтеры и факсы" или "Печать и сканирование" после выбора драйвера

Поиск и устранение неисправностей в работе программного обеспечения

- ▲ Убедитесь в том, что на компьютере Mac используется операционная система Mac OS X 10.6 или более поздняя версия.

Устранение аппаратных ошибок

1. Убедитесь, что устройство включено.
2. Проверьте правильность подключения кабеля USB.
3. Убедитесь в том, что используется подходящий высокоскоростной кабель USB.

4. К одному порту USB не должно быть подключено слишком много устройств без внешнего питания. Отключите все эти устройства и подсоедините кабель непосредственно к порту USB компьютера.
5. Убедитесь, что к цепи последовательно не подключено более двух устройств концентраторов USB без автономного питания. Отключите все эти устройства и подсоедините кабель непосредственно к порту USB компьютера.



ПРИМЕЧАНИЕ. Клавиатура iMac является концентратором USB без автономного питания.

Удаление программного обеспечения (Windows)

Windows XP

1. Выберите **Пуск**, **Панель управления**, затем **Установка и удаление программ**.
2. Найдите и выберите устройство из списка.
3. Нажмите **Изменить/удалить** для печати задания.

Windows Vista

1. В левом нижнем углу экрана щелкните значок Windows. Выберите **Панель управления**, а затем — **Программы и компоненты**.
2. Найдите и выберите устройство из списка.
3. Выберите пункт **Удалить/изменить**.

Windows 7

1. В левом нижнем углу экрана щелкните значок Windows. Щелкните **Панель управления**, затем под заголовком **Программы** выберите **Удаление программы**.
2. Найдите и выберите устройство из списка.
3. Выберите пункт **Удалить**.

Удаление драйвера печати (Mac OS X)

Для удаления этого программного обеспечения у вас должны быть права администратора.

1. Откройте **Системные настройки**.
2. Выберите **Печать и факс**.
3. Выделите устройство.
4. Щелкните знак минуса (-).
5. При необходимости, удалите очередь заданий на печать.

Указатель

A

адрес IPv4 204
адрес IPv6 205
адресная книга факса 195
адресные книги, электронная почта
 списки получателей 163
 списки получателей, создание 161
альбомная ориентация
 выбор, Windows 85
 параметр (Mac) 100
альтернативный режим бланков 33
артикулы
 лотки 60

Б

барабан
 фотобарабан 61
безопасность
 зашифрованный жесткий диск 220
беспроводная печать
 AirPrint 114
бланки
 ориентация 34
борьба с подделками расходных материалов 54
буклеты
 печать (Mac) 101
 создание (Windows) 95
бумага
 входной лоток повышенной емкости на 3500 листов 43
 выбор 258
 емкость лотка 1 34
 емкость лотка на 500 листов 40
 емкость лотков 2 и 3 37
 загрузка лотка 1 35

загрузка лотков 2 и 3 38
замятия 230
лоток повышенной емкости на 3500 листов 43
обложки, использование бумаги другого типа 90
первая или последняя страницы, используя бумагу другого типа 90
поддерживаемые типы 31
поддерживаемые форматы 28
поддерживаемые форматы бумаги 28
бумага, заказ 48
бумага, обложки
 печать (Mac) 101
быстрый набор
 отчет 201
 создание 184
 Удалить 188
 факсы 192

В

Веб-сайт по защите от мошенничества 54
веб-сайт HP по расследованию подделок 54
веб-сайты
 отчеты о подделках 54
 HP Web Jetadmin, загрузка 215
Веб-службы HP
 включение 211
веб-службы HP, включение 112
водяные знаки
 печать (Mac) 106
 печать (Windows) 104
восстановление заводских настроек 227

встроенный веб-сервер
 назначение паролей 219
встроенный веб-сервер (EWS)
 подключение к сети 206
Встроенный веб-сервер (EWS)
 вкладка 206
встроенный веб-сервер HP
 параметры безопасности 211
 другие ссылки 212
 инструменты устранения неполадок 211
 информационные страницы 207
 общая настройка 207
 параметры копирования 208
 параметры печати 208
 параметры сканирования 209
 параметры факса 210
 параметры цифровой отправки 209
 параметры AirPrint 115
встроенный веб-сервер HP
 сетевые параметры 211
Встроенный веб-сервер HP
 веб-службы HP 211
Встроенный Web-сервер (EWS)
 функции 206
Встроенный Web-сервер HP (EWS)
 функции 206
Вход
 панель управления 219
Входной лоток на 500 листов
 артикул 60
входной лоток повышенной емкости на 3500 листов
 емкость 43
 номер детали 60
 ориентация 43

выключатель питания,
расположение 5
выключатель, расположение 5
выходной лоток
емкость 45
местонахождение 45
расположение 5
выходной приемник
замятия 235

Г
готовые наборы (Mac) 99
групповой набор. *См. раздел*
быстрый набор

Д
двустороннее копирование 130,
131
двусторонние документы,
копирование 130, 131
двусторонняя печать
вручную (Mac) 99
вручную (Windows) 81
настройки (Windows) 79
Mac 99
Двусторонняя печать 130
двусторонняя печать вручную
ориентация 34
Mac 99
Windows 81
дополнительные принадлежности
заказ 48
номера деталей 60
драйверы
готовые наборы (Mac) 99
изменение настроек (Mac) 73
изменение настроек (Windows)
72
изменение формата бумаги 103
параметры (Mac) 99
типы бумаги 31
универсальные 70
драйверы печати
поддерживаемые 70
драйверы печати (Mac)
изменение настроек 73
драйверы печати (Mac)
настройки 99
драйверы печати (Windows)
изменение настроек 72

драйверы печати Windows
поддерживаемые 70
драйверы PCL
универсальные 70
другие ссылки
встроенный веб-сервер HP 212
дуплексная печать (двусторонняя)
настройки (Windows) 79

Ж
жесткие диски
зашифрованные 220
журнал активности 200
журнал факса
описание 15
журнал/отчет
журнал активности факса 200
отчет о заблокированных
факсах 201
отчет по быстрому набору 201
отчет по вызовам факса 201
отчет по кодам оплаты 201

З
загрузка
картриджи с тонером 49, 61
лотки 2 и 3 38
лоток 1 35
лоток на 500 листов 41
лоток повышенной емкости на
3500 листов 43
скрепок 66
загрузка файлов, Mac 213
задания, сохраненные
печать 110
удаление 110
задания, сохраненные
создание (Windows) 107
Заказ
расходные материалы и
дополнительные
принадлежности 48
замена картриджей с тонером 63
замена печатающих картриджей
51
замятие
лоток на 500 листов 244
замятия
автоматическая навигация 233

в устройстве двусторонней
печати, устранение 254
выходной приемник 235
лоток 1 241
лоток 2 или 3 241
лоток повышенной емкости на
3500 листов 246
места возникновения 232
область картриджей с тонером
249
причины 230
термофиксатор 252
устранение 255
устройство подачи документов
233
замятия бумаги
лоток повышенной емкости на
3500 листов 246
запасные части
номера деталей 57
защитная лента на картриджах с
тонером 61

И
изменение размеров документов
Mac 101
изменение формата документов
Windows 93
инструменты устранения неполадок
встроенный веб-сервер HP 211
интерактивная справка, панель
управления 12, 228
интерфейсные порты
расположение 6, 8
информационные страницы
встроенный веб-сервер HP 207
печать или просмотр 14

К
калибровка
сканер 264
карта меню администрирования
описание 14
картриджи
других производителей 50, 62
замена 51, 63
замятия, устранение 249
защитная лента 61
микросхема памяти 61
переработка 50, 62

- фотобарабан 61
- хранение 50, 62
- язычок 61
- картриджи с тонером
 - других производителей 50, 62
 - загрузка 49, 61
 - замена 51, 63
 - замятия, устранение 249
 - защитная лента 61
 - микросхема памяти 61
 - номера деталей 57
 - номера для заказа 50, 62
 - переработка 62
 - утилизация 50
 - фотобарабан 61
 - хранение 50, 62
 - язычок 61
- картриджи сшивателя
 - загрузка 66
 - номера деталей 66
- книги
 - копирование 140
- книжная ориентация
 - выбор, Windows 85
 - изменение (Mac) 100
- коды изделий
 - расходные материалы 57
- коды оплаты 176
- конверты
 - емкость лотка 1 34
 - ориентация 34
- контрольный список
 - проблемы 224
- конфигурация USB, Mac 22
- конфигурация USB, Windows 18
- копирование
 - двусторонние документы 130, 131
 - из устройства подачи документов 122, 123, 125
 - книги 140
 - настройка яркости/насыщенности 136
 - несколько оригиналов 139
 - оптимизация качества текста или изображений 135, 265
 - режим заданий 139
 - со стекла 122, 123, 125
 - создание задания 139
 - сортировка 127

- специальная бумага 138
- сшивание 129
- увеличение размера 133
- улучшение качества 262, 268, 273
- уменьшение размера 133
- установка параметров фотографии 142

- копирование нескольких страниц 125
- копирование от края до края 265
- КПД
 - лоток 1 226
- крышки, расположение 5

Л

- лотки
 - артикулы 60
 - загрузка бумаги 35
 - настройка 32
 - прилагаемые 2
 - расположение 5
- лотки 2 и 3
 - емкость 37
 - ориентация 37
- лотки, выходные
 - расположение 5
- лоток 1
 - емкость 34
 - загрузка бумаги 35
 - замятия 241
 - ориентация 34
- лоток 2
 - загрузка бумаги 38
 - устранение замятий 241
- лоток 3
 - загрузка бумаги 38
 - устранение замятий 241
- лоток на 500 листов
 - емкость 40
 - загрузка 41
 - ориентация 40
 - устранение замятий бумаги 244
- лоток повышенной емкости
 - загрузка 43
 - устранение замятий 246
- лоток повышенной емкости на 3500 листов
 - загрузка 43
 - устранение замятий 246

М

- малая величина полей 265
- маска подсети 204
- мастер настройки факса 170
- масштабирование документов
 - Mac 101
 - Windows 93
- медленная работа факса при передаче 291
- медленная работа факса при получении 289
- микропрограмма
 - обновление, Mac 213
- микросхема памяти
 - картридж с тонером 61
- модули памяти DIMM
 - безопасность 220

Н

- настройка
 - IP-адрес 20, 23
- настройка копирования изображений 136
- Настройки экономичного режима (EconoMode) 216, 259
- не настроено 170
- необходимые параметры
 - страна/регион 170
- нескольких страниц на листе
 - печать (Mac) 100
 - печать (Windows) 83
- номер детали
 - дополнительные принадлежности 60
- номера деталей
 - запасные части 57
 - картриджи с тонером 57
- носитель
 - сшивание 66

О

- общая настройка
 - встроенный веб-сервер HP 207
- оптимизация копирования изображений 135, 265
- оптимизация отправки изображений по факсу 275
- оптимизация сканированных изображений 166, 270

- ориентация
 - входной лоток повышенной емкости на 3500 листов 43
 - выбор, Windows 85
 - изменение (Mac) 100
 - лотки 2 и 3 37
 - лоток 1 34
 - лоток на 500 листов 40
 - ориентация страницы
 - изменение (Mac) 100
 - остановка запроса на печать (Windows) 103
 - отмена задания печати (Mac OS X) 105
 - отмена запроса на печать (Windows) 103
 - отмена факса 198
 - отправка по электронной почте
 - адресные книги 161, 163
 - включение 146
 - отправка документов 158
 - параметры задания 148
 - списки получателей 163
 - отправка факса
 - использование номеров из адресной книги факсов 195
 - нескольким получателям 184
 - удаление нескольких получателей 188
 - отчет вызовов факса
 - описание 15
 - отчет кодов оплаты
 - описание 15
 - отчет о вызовах 201
 - отчет о заблокированных факсах
 - печать 201
 - Отчет о трассировке протокола T. 30 295
 - отчет по кодам оплаты
 - печать 201
 - Отчеты факса
 - описание 15
 - очистка
 - ролики 266, 271, 276
 - стекло сканера 262, 268, 273
 - тракт прохождения бумаги 257
 - ошибки
 - коды 292
 - программное обеспечение 297
- П**
- память
 - прилагаемая 2
 - память устройства
 - отправка в 154
 - память устройства, сканирование в 154
 - панель управления
 - расположение 5
 - справка 12, 228
 - чистка 12
 - папки
 - отправка в 150
 - параметры
 - восстановление заводских настроек 227
 - готовые наборы драйверов (Mac) 99
 - драйверы 72
 - драйверы (Mac) 73
 - коды оплаты 176
 - необходимые 170
 - параметры безопасности
 - встроенный веб-сервер HP 211
 - параметры копирования
 - встроенный веб-сервер HP 208
 - параметры печати
 - встроенный веб-сервер HP 208
 - параметры сервиса 295
 - параметры сканирования
 - встроенный веб-сервер HP 209
 - параметры сшивания
 - выбор (Mac) 102
 - выбор (Windows) 97
 - параметры факса
 - встроенный веб-сервер HP 210
 - параметры цифровой отправки
 - встроенный веб-сервер HP 209
 - первая страница
 - печать на бумаге другого типа (Windows) 90
 - переработка расходных материалов 50, 62
 - печать
 - параметры (Mac) 99
 - с USB устройства хранения данных 117
 - сохраненные задания 110
 - печать на обеих сторонах
 - настройки (Windows) 79
 - Mac 99
 - Windows 81
 - печать через USB-порт для облегченного доступа 117
 - пленки
 - печать (Windows) 87
 - поддельные расходные материалы 54
 - поддерживаемая бумага 28
 - подключение
 - к AirPrint 114
 - USB, Mac 22
 - USB, Windows 18
 - поля, малые
 - копирование 265
 - порты
 - нахождение 8
 - последняя страница
 - печать на бумаге другого типа (Windows) 90
 - прекращение задания печати (Mac OS X) 105
 - приемники, выходные
 - емкость 45
 - проблемы с захватом бумаги
 - устранение 229
 - проблемы с подачей 288
 - Программа HP ePrint 113
 - программное обеспечение
 - проблемы 297
 - удаление в Windows 301
 - установка, проводные сети 21
 - утилита HP 213
 - программное обеспечение Mac
 - удаление 302
 - программное обеспечение, HP Web Jetadmin 215
 - прозрачные пленки
 - емкость лотка 1 34
 - Протокол IPsec (IP Security) 219
 - пустые страницы
 - между заданиями печати 111
- Р**
- разделители заданий 111
 - разъем шнура питания
 - расположение 6, 8

- расписание режима ожидания
 - настройка 217
 - расход электроэнергии,
 - оптимизация 216
 - расходные материалы
 - артикулы 57
 - других производителей 50, 62
 - заказ 48
 - замена картриджей с тонером 51, 63
 - переработка 50, 62
 - подделка 54
 - состояние, просмотр с помощью HP Utility 213
 - расходные материалы других производителей 50, 62
 - режим заданий, копирование 139
 - режим ожидания
 - включение 216
 - выключение 216
 - ролики
 - очистка 266, 271, 276
 - ручное двустороннее копирование
 - дуплекс, ручной 131
- С**
- сетевая папка, сканирование в 150
 - сетевые параметры
 - встроенный веб-сервер HP 211
 - сети
 - адрес IPv4 204
 - адрес IPv6 205
 - маска подсети 204
 - поддерживаемые 2
 - шлюз по умолчанию 204
 - HP Web Jetadmin 215
 - сети, проводные
 - установка устройства, Mac 23
 - установка устройства, Windows 20
 - сеть
 - параметры, изменение 204
 - параметры, просмотр 204
 - системные требования
 - встроенный веб-сервер HP 206
 - сканер
 - калибровка 264
 - сканирование
 - оптимизация качества текста или изображений 270
 - параметры задания 148
 - сканирование в память устройства 154
 - сканирование в папку 150
 - сканирование на USB-устройство 155
 - сканирование с отправкой по электронной почте
 - адресные книги 161, 163
 - отправка документов 158
 - параметры задания 148
 - списки получателей 163
 - скорость модема 289
 - скорость, оптимизация 216
 - скрепки, загрузка 66
 - создание задания, копирование 139
 - сортировка
 - задания копирования 127
 - состояние
 - HP Utility, Mac 213
 - состояние картриджа с тонером 257
 - состояние расходных материалов 257
 - состояние, страница конфигурации факс-платы 287
 - сохранение в память устройства
 - включение 146
 - Сохранение в память устройства 154
 - сохранение в сетевую папку
 - включение 146
 - Сохранение в сетевую папку 150
 - сохранение задания
 - Macintosh настройки 109
 - сохранение на USB-устройство
 - включение 146
 - сохраненные задания
 - в Windows 107
 - печать 110
 - создание 109
 - создание (Windows) 107
 - удаление 110
 - Сохранить на USB 155
 - специальная бумага
 - копирование 138
 - печать (Windows) 87
 - специальная бумага для обложек
 - печать (Mac) 101
 - списки получателей 163
 - список
 - описание 15
 - список заблокированных факсов
 - описание 15
 - список шрифтов PCL
 - описание 15
 - список шрифтов PS
 - описание 15
 - справка, панель управления 12, 228
 - стекло сканера
 - очистка 262, 268, 273
 - страниц в минуту 2
 - страниц на лист
 - выбор (Mac) 100
 - выбор (Windows) 83
 - страница "О подключении"
 - описание 14
 - страница каталога файлов
 - описание 15
 - страница конфигурации
 - описание 14
 - страница расхода
 - описание 14
 - страница состояния веб-служб
 - описание 15
 - страница состояния расходных материалов
 - описание 14
 - страница текущих настроек
 - описание 14
 - страницы обложки
 - печать на бумаге другого типа (Windows) 90
 - сшивание 66
 - задания копирования 129
 - сшиватель
 - выбор точек по умолчанию 45
 - выбор точек сшивания по умолчанию 45
 - емкость 45
 - загрузка скрепок 66

- Т**
- термофиксатор
 - замятия 252
 - тип бумаги
 - выбор (Mac) 100
 - выбор (Windows) 87
 - требования к браузеру
 - встроенный веб-сервер HP 206
 - Требования к веб-браузеру
 - встроенный веб-сервер HP 206
- У**
- увеличение размера
 - задания копирования 133
 - удаление
 - сохраненные задания 110
 - удаление программного обеспечения Mac 302
 - удаление программного обеспечения Windows 301
 - уменьшение размера
 - задания копирования 133
 - универсальный драйвер печати 70
 - Универсальный драйвер печати HP 70
 - управление сетью 204
 - установка
 - программного обеспечения, проводные сети 21
 - устройства в проводных сетях для Mac 23
 - установка даты/времени 171
 - устранение
 - проблем с непосредственной печатью через USB-порт 281
 - устранение неисправностей
 - замятия 230
 - неполадки прямого подключения 283
 - неполадки сети 284
 - подачи бумаги 229
 - устранение неисправностей систем PBX 291
 - устранение неисправностей телефонных линий 291
 - устранение неполадок
 - замятия 232
 - контрольный список 224
 - медленная работа факса при передаче 291
 - медленная работа факса при получении 289
 - медленный ответ 279
 - неполадки в ОС Mac 299
 - неполадки прямого подключения 283
 - неполадки сети 284
 - отсутствие ответа 279
 - проблемы с непосредственной печатью через USB-порт 281
 - системы PBX 291
 - AirPrint 115
 - устройство для двусторонней печати
 - замятия, устранение 254
 - устройство подач документов
 - проблемы с подачей 230
 - устройство подачи документов 130
 - задания копирования 122, 123, 125
 - замятия 233
 - копирование двусторонних документов 130
- Ф**
- факс
 - быстрый набор 192
 - мастер настройки 170
 - необходимые параметры 170
 - оптимизация качества текста или изображений 275
 - отмена 198
 - проблемы с подачей 288
 - формат бумаги
 - изменение 103
 - форматтер
 - безопасность 220
 - форматы бумаги
 - выбор (Mac) 105
 - выбор произвольного формата (Mac) 105
 - выбор произвольного формата (Windows) 104
 - форматы страницы
 - масштабирование документов под (Mac) 101
 - масштабирование документов под (Windows) 93
 - фотобарабан 61
 - фотографии
 - копирование 142
 - функция электронной почты
 - включение 146
- Х**
- хранение
 - картриджи с тонером 50, 62
 - хранение, задание
 - настройки Macintosh 109
- Ц**
- цифровая отправка
 - адресные книги 161, 163
 - отправка документов 158
 - память устройства 154
 - папки 150
 - параметры задания 148
 - списки получателей 163
 - флэш-накопитель USB 155
- Ч**
- чистка
 - панель управления 12
- Ш**
- шлюз по умолчанию, настройка 204
 - шлюз, установка по умолчанию 204
 - шрифты
 - загрузка, Mac 213
- Э**
- электронная почта
 - адресные книги 161, 163
 - отправка документов 158
 - списки получателей 163
 - этикетки
 - емкость лотка 1 34
 - печать (Windows) 87
- Я**
- язычок на картриджах с тонером 61
 - ярлыки (Windows)
 - использование 74
 - создание 76

A

AirPrint
имя устройства 114
поддержка 114
подключение к 114
устранение неполадок 115

B

Bonjour
идентификация 206

C

сканирование
сканирование изображений
166

H

HP ePrint, использование 112
HP Smart Print 116
HP Utility 213
HP Utility, Mac 213
HP Web Jetadmin 215

I

Internet Explorer , поддерживаемые
версии
встроенный веб-сервер HP
206
IP-адрес
настройка 20, 23
IPsec 219

M

Mac
неполадки, устранение 299
удаление программного
обеспечения 302
Mac
параметры драйверов 73, 99
Macintosh
HP Utility 213
Macintosh параметры драйвера
сохранение задания 109

N

Netscape Navigator,
поддерживаемые версии
поддерживаемые версии веб-
сервера HP 206

T

TCP/IP
настройка параметров IPv4
вручную 204
настройка параметров IPv6
вручную 205

U

USB
отправка 155
USB устройства хранения данных
печать с 117
USB, сканировать в 155

V

VoIP 199, 289

W

Web-узлы
универсальный драйвер
печати 70
Windows
параметры драйвера 72
универсальный драйвер
печати 70

