

## KRONAsteel I КУХОННЫЕ ВЫТЯЖКИ

# NEYA

**Neya 600 structural  
ivory PB**



### **RUS Инструкция по применению**

UK	Use and handling instructions
SPN	Instrucciones de uso y mantenimiento
GER	Gebrauchsanweisung und wartung
FRA	Mode d'emploi et d'entretien
ITA	Istruzioni per l'uso e la manutenzione
POR	Instrucoes de uso e manutencao

**8 495 797 85 46** для Московского региона

**8 800 700 85 46** для других регионов РФ



[www.krona.ru](http://www.krona.ru)

Дата изготовления прибора содержится в его серийном номере. Серийный номер прибора указан на внутренней этикетке, которая размещена на вытяжке.

**Визуальная расшифровка серийного номера:**

LED1507091128

LED ↓	15 ↓	07 ↓	09 ↓	1128 ↓
наличие LED	2015 год	июль	число	порядковый номер

Данная модель произведена в июле 2015 года

## RUS Инструкция по применению

### Уважаемый покупатель!

Мы благодарны Вам за то, что Вы выбрали продукцию «KRONAsteel». Мы постарались сделать все, чтобы вы остались довольны нашим изделием.

### Ваше мнение о нашем продукте очень важно для нас.

Мы будем признательны, если Вы пришлете свои наблюдения по работе, качеству исполнения и удобству пользования купленного Вами товара на адрес: [info@krona.ru](mailto:info@krona.ru)

## СОДЕРЖАНИЕ

Право на гарантийное обслуживание .....	2
Для пользователя .....	2
Важные замечания .....	2
Безопасность детей.....	2
Меры безопасности .....	3
Описание вытяжки .....	5
Обслуживание и уход за вытяжкой .....	6
Режимы работы вытяжки .....	8
Монтаж декоративных багетов .....	9
Монтаж вытяжки .....	9
Подключение к электросети .....	12
Возможные неисправности и способы их устранения .....	13
Утилизация отслужившего прибора .....	14

Изделие произведено в соответствии с европейскими стандартами и сертифицировано TÜV, ISO 9001, 

Производитель оставляет за собой право вносить изменения в конструкцию с целью улучшения характеристик продукции.

# ВЫТЯЖКИ КУХОННЫЕ

## RUS Инструкция по применению

### КОМПЛЕКТАЦИЯ

Модель:	НЕУА
Вытяжка	1 шт.
Декоративный короб воздуховода	1 шт.
Комплект крепежа вытяжки на стену	1 шт.
Гофрированный воздуховод Ø 150 мм	1 шт.
Инструкция	1 шт.

### ТЕХНИЧЕСКИЕ ХАРАКТЕРИСТИКИ

Модель:	НЕУА
Габаритные размеры, мм:	
Ширина вытяжки	556
Длина (глубина) вытяжки	436
Высота (мин—макс) вытяжки	473 – 866
Диаметр выходного отверстия, мм	150
Напряжение в сети / Частота	220-240 В~ / 50 Гц
Потребляемая мощность, Вт:	
Двигатель	85
Лампы подсветки, тип	2 x 1, LED
Кол-во скоростей вентиляции	3
Управление	Кнопочное
Вес (нетто), кг	10

TM: KRONAsteel

КРОНАмаркт ГмБХ, Германия, Вентура Билдинг, Мергентхалералее 10-12, 65760 Эшборн

Импортер: ООО «Сигма Трейд», 196607, г. Санкт-Петербург, г. Пушкин, ул. Оранжевая, д. 48, лит. А, оф. 38

## RUS Инструкция по применению

**Внимание!** Во избежание поломки перед включением вытяжки в холодное время года, необходимо выдерживать ее в распакованном виде при комнатной температуре не менее 2-х часов.

### ПРАВО НА ГАРАНТИЙНОЕ ОБСЛУЖИВАНИЕ

**Гарантия на продукцию KRONAsteel составляет 24 месяца со дня даты продажи, указанной в гарантийном талоне. Для подтверждения права на гарантийное обслуживание, просим Вас сохранять товарный чек вместе с гарантийным талоном. Гарантийный талон должен быть полностью заполнен с обязательным указанием даты продажи изделия и печатью торгующей организации.**

### ДЛЯ ПОЛЬЗОВАТЕЛЯ

Перед установкой вытяжки и ее эксплуатацией необходимо внимательно ознакомиться с нашими рекомендациями. Соблюдение рекомендаций, данных в инструкции, обеспечит надежную работу вытяжки. Все пользователи вытяжки должны знать правила ее эксплуатации. Не выбрасывайте данную инструкцию, поскольку в последствии она может Вам пригодиться, и Вы найдете в ней ответы на интересующие Вас вопросы.

### ВАЖНЫЕ ЗАМЕЧАНИЯ

Данная кухонная вытяжка предназначена исключительно для использования в домашнем хозяйстве. Срок службы изделия составляет 7 (семь) лет.

**Применение изделия в целях, отличных от бытовых, недопустимо. Если вытяжку используют для иных целей, то есть риск получения травм и повреждения имущества и на изделие не будет распространяться гарантия.**

Нельзя начинать монтаж вытяжки и снимать защитную пленку с вытяжки из нержавеющей стали, пока Вы не убедитесь в технической исправности вытяжки путем подключения ее к электрической сети и проверки всех ее функций (см. раздел «Установка вытяжки»).

Рекомендуем все работы по установке, подключению и ремонту Вашей вытяжки доверять только квалифицированным мастерам, занимающимся по роду своей деятельности выполнением таких работ. Установка, подключение и ремонт вытяжки не уполномоченными на то лицами может привести к низкому качеству работы и, как следствие, к повреждению изделия.

Производитель не несет ответственности за любого рода повреждения и поломки, связанные с неправильной установкой, подключением и ремонтом вытяжки.

Название модели, и наиболее важные технические характеристики вытяжки указаны в табличке внутри корпуса.



### БЕЗОПАСНОСТЬ ДЕТЕЙ

Зачастую дети не осознают опасности электроприборов. Во время работы вытяжки необходимо следить за детьми и не позволять им играть с нею. Упаковочные материалы (такие как полиэтиленовая пленка) могут стать причиной удушья. Держите их вне досягаемости детей.

## RUS Инструкция по применению

### МЕРЫ БЕЗОПАСНОСТИ

Вытяжка подключается к электросети напряжением 220–230 В~, 50 Гц.

Во избежание поражения электрическим током вытяжка должна включаться в розетку с заземлением.

Данное изделие относится к классу 1 защиты от поражения электрическим током.

Не используйте лампы освещения, номинал мощности которых превышает указанный в технических характеристиках вытяжки, так как лампочки с большей мощностью могут стать причиной различных повреждений в электрической цепи.

Эксплуатация вытяжки без алюминиевого жирулавливающего фильтра запрещена. При использовании вытяжки одновременно с другими обогревательными устройствами (газовые, масляные, угольные печи и т.д.), кроме электрических, может потребоваться дополнительная вентиляция помещения.

Воздух, проходящий через вытяжку и выбрасываемый в атмосферу, должен выводиться только в отдельную кухонную вентиляционную шахту и не должен выходить в дымоход или иной канал, используемый для удаления дыма от других устройств.

При монтаже вытяжки для отвода воздуха в вентиляционную шахту нельзя использовать воздуховод с меньшим диаметром, чем указано в инструкции по эксплуатации. Это создает дополнительное сопротивление выбрасываемому воздуху и приведет к увеличению шума и вибрации, а так же к перегреву мотора.

Вытяжку необходимо устанавливать над электрическими плитами на высоте не менее 65 см, а над газовыми горелками – не менее 75 см.

Перед тем, как приступить к любой операции по очистке или ремонту вытяжки выключите напряжение электросети.

Согласно данной инструкции (см. ниже), обеспечивайте своевременную промывку многоразовых алюминиевых жирулавливающих фильтров. Не промывайте своевременно фильтры снижают эффективность работы вытяжки и могут стать причиной пожара вследствие накопления в них масла и пыли.

Не стерилизуйте продукты питания открытым пламенем непосредственно под вытяжкой. Это может привести к возгоранию не очищенного алюминиевого жирулавливающего фильтра.

Не оставляйте горячее масло в посуде на включенной плите. Перегретые жир и масло легко самовоспламеняются, что может привести к возгоранию не очищенного алюминиевого жирулавливающего фильтра.

Пламя газовых конфорок всегда должно быть закрыто посудой. Сильный нагрев пламенем газовых конфорок может повредить вытяжку.

Не включайте вытяжку для уменьшения задымления, возникшего в результате возгорания в квартире. Включенная вытяжка создаст дополнительную тягу для огня.

В случае любого воспламенения отключите вытяжку от электросети, закройте пламя плотным материалом, препятствующим доступу кислорода к пламени, никогда не используйте воду для тушения.

### ОПИСАНИЕ ВЫТЯЖКИ

Рис. 1

Наружная часть вытяжки состоит из следующих составных частей (см. рис. 1):

1. Переключатель режимов работы вытяжки.
2. Корпус вытяжки.
3. Алюминиевые жироулавливающие фильтры.
4. Плафоны с лампочками подсветки.
5. Декоративный короб вытяжки.

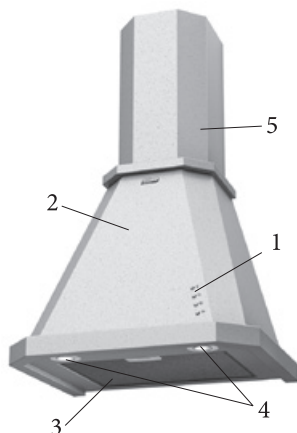


Рис. 2

Внутри вытяжки, если снять алюминиевый жироулавливающий фильтр, находятся (см. рис. 2):

1. Короб мотора, с расположенными в нем мотором и крыльчаткой.
2. Плафоны ламп освещения.

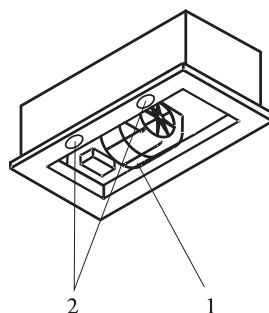


Рис. 3

Дополнительными принадлежностями для вытяжки (в комплект не входят), являются угольные фильтры (рис. 3).

Они применяются для фильтрации воздуха в помещении при работе вытяжки в режиме рециркуляции (см. пункт «Эксплуатация вытяжки»).

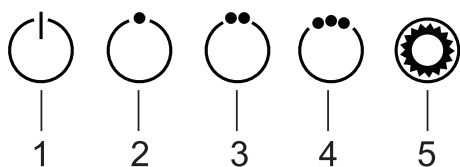
Угольные фильтры можно приобрести у розничного продавца.



### УПРАВЛЕНИЕ ВЫТЯЖКОЙ NEVA

#### Пульт управления вытяжкой

Рис. 4



На лицевой панели вытяжки NEVA расположен кнопочный переключатель режимов работы мотора и ламп освещения (рис. 4).

Его элементы имеют следующее функциональное назначение:

1. Кнопка выключения мотора.
2. Включение первой скорости вентиляции.
3. Включение второй скорости вентиляции.
4. Включение третьей скорости вентиляции.
5. Включение/Выключение ламп освещения.

С помощью этого переключателя Вы сможете включить одну из трёх скоростей мотора. Для включения мотора вытяжки необходимо нажать кнопку выбранной Вами скорости, для переключения на другую скорость нажмите необходимую скорость, не выключая предыдущую.

Для выключения мотора необходимо нажать кнопку .

### ОБСЛУЖИВАНИЕ И УХОД ЗА ВЫТЯЖКОЙ

Для внешней очистки окрашенных вытяжек используйте влажную ткань, смоченную в теплой воде с нейтральным моющим средством. Для внешней очистки стальных, медных и латунных поверхностей используйте специальные средства, следуя соответствующим инструкциям. Никогда не используйте для ухода за вытяжкой хлорсодержащие и кислотосодержащие средства, абразивные средства или губки, которые могут поцарапать поверхность.

Алюминиевый жирособиравший фильтр, удерживая частицы жира и проходящую через него пыль из воздуха, засоряется.

Его следует чистить не кислотосодержащими средствами или мыть после предварительного отмачивания в горячей воде с помощью эффективного моющего средства или, если это возможно, в посудомоечной машине (при температуре 65°C). Мытье фильтра в посудомоечной машине может приводить к незначительному изменению цвета фильтра, что не влияет на его функциональное назначение. Сильно загрязненные жирособиравшие фильтры не следует мыть в посудомоечной машине вместе с посудой.

Очистка алюминиевого фильтра производится через каждые 1,5-2 месяца, в зависимости от интенсивности использования вытяжки (от одного до двух часов ежедневно).

Одновременно с чисткой жирособиравшего фильтра проведите очистку от жировых отложений всех доступных элементов корпуса вытяжки.



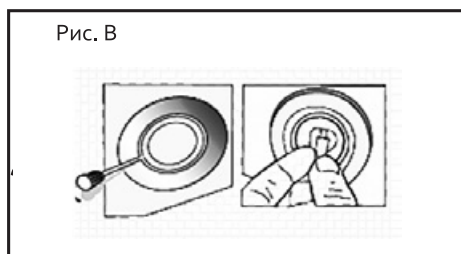
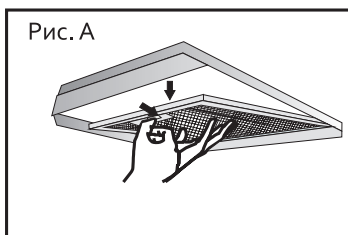
## RUS Инструкция по применению

Угольные фильтры (если они установлены и вытяжка работает в режиме рециркуляции см. пункт «Режимы работы вытяжки») не подлежат очистке. Их следует менять 1 раз в 5 месяцев.

Для ухода за декоративным багетом используйте средства по уходу за мебелью.

### ЗАМЕНА И УСТАНОВКА ЖИРОУЛАВЛИВАЮЩЕГО ФИЛЬТРА

Для снятия алюминиевого фильтра (см. рис. А) следует нажать на пружинный замок на фильтре в направлении, указанном стрелкой и, потянув на себя и вниз, снять его.



Не устанавливайте фильтр в вытяжку до его полного высыхания.

Установка фильтра производится в обратном порядке. Следует нажать на пружинный замок на фильтре в направлении, указанном стрелкой и установить его на место, после чего замок отпустить.

### ЗАМЕНА И УСТАНОВКА LED ЛАМПЫ

1. Выньте соединительный шнур лампы из гнезда
2. Рукой выдавите LED лампу
3. Выкрутите 2 винта
4. Выньте лампу из плафона
5. Вставьте новую лампу в плафон
6. Верните на место винты, вставьте пружинные фиксаторы в отверстие для ламп/

**Внимание! Лампы имеют сильный нагрев, во избежание ожогов производите замену ламп только при выключенной вытяжке.**

### ЗАМЕНА И УСТАНОВКА УГОЛЬНОГО ФИЛЬТРА

Угольные фильтры устанавливаются на защитные решетки короба мотора вытяжки, находящегося под алюминиевым жироулавливающим фильтром. Чтобы установить фильтр, его необходимо слегка поджать к решетке короба мотора и повернуть по часовой стрелке до фиксации его на решетке (см. рис. С). Для снятия угольного фильтра его следует слегка поджать к решетке короба мотора и повернуть против часовой стрелки до выхода из зацепления с решеткой.

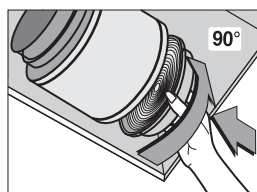


Рис. С

## RUS Инструкция по применению

### Внимание!

Лампы подсветки вытяжки служат для освещения варочной поверхности во время приготовления пищи и не рассчитаны на длительное включение в качестве освещения кухни. Длительное использование ламп подсветки может привести к преждевременному выходу из строя как ламп так и самой вытяжки.

### РЕЖИМЫ РАБОТЫ ВЫТЯЖКИ

Кухонная вытяжка в зависимости от ее установки может работать в двух режимах:

- режим отвода воздуха в вентиляционную шахту;
- режим рециркуляции.

В режиме отвода воздуха в вентиляционную шахту (см. рис. 5) вытяжка посредством гофрированного шланга или пластикового воздуховода подключается к вентиляционной шахте. При таком режиме работы нет необходимости устанавливать угольные акриловые запахоулавливающие фильтры. Режим отвода является наиболее эффективным, поскольку вытяжка удаляет все кухонные испарения за пределы кухни в вентиляционную шахту.

В режиме рециркуляции (см. рис. 6) вытяжка не подключается к вентиляционной шахте и, таким образом, воздух просто прогоняется через вытяжку внутри кухни. При этом режиме работы на вытяжку должны быть установлены угольные акриловые запахоулавливающие фильтры. Они не входят в комплект вытяжки и приобретаются отдельно. Использование вытяжки в режиме рециркуляции снижает ее производительность.

Рис. 5

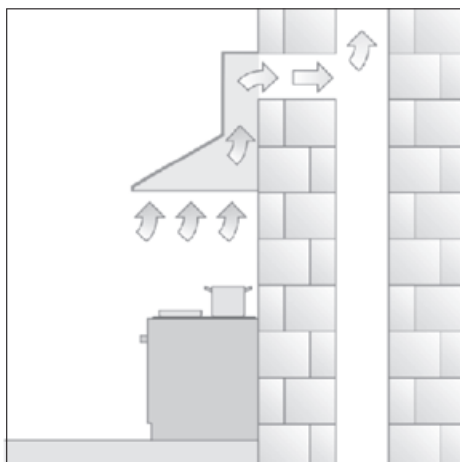
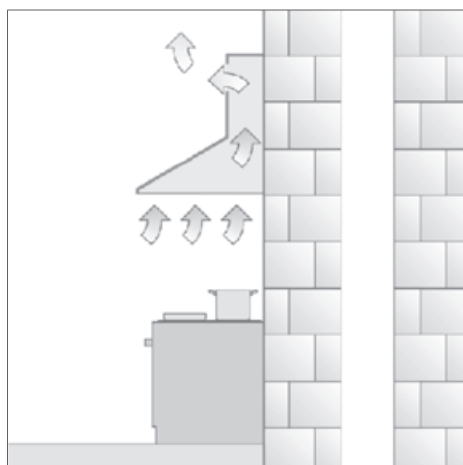


Рис. 6



**Наибольшую производительность вытяжка обеспечивает в режиме отвода воздуха в вентиляционную шахту.**

### МОНТАЖ ВЫТЯЖКИ

**Перед началом монтажа вытяжки, убедитесь в технической исправности вытяжки путем подключения ее к электрической сети и проверки всех ее функций.**

**Только квалифицированный специалист имеет право устанавливать и подключать вытяжку к электросети.**

Для этого следует разместить корпус вытяжки (поз. 2, рис.1), не подсоединяя к нему декоративного короба воздуховода (поз. 5, рис. 1) таким образом, чтобы тыльная сторона корпуса оказалась на столе или на полу, а переключатель режимов работы вытяжки, находящийся на лицевой пане-

**Напоминаем, что высота установки вытяжки над электрической плитой должна быть не менее 65 см, а над газовой плитой не менее 75 см.**

ли, был обращен в сторону проверяющего. Далее вытяжка подключается к электросети и производится ее проверка. Если вытяжка на всех режимах работает исправно, следует приступить к ее монтажу. Если нет, следует обратиться в организацию, где была приобретена вытяжки или гарантийную мастерскую.

Прежде чем приступить к монтажу, определитесь, в каком режиме будет работать Ваша вытяжка (см. пункт «Режимы работы вытяжки»).

Если вытяжка будет работать в режиме отвода воздуха в вентиляцион-

ную шахту установите на выходное отверстие мотора, расположенное в верхней части моторного отсека, гофру, которая на конце имеет специальные крепления (см. рис. 7). Если гофра крепится слишком туго, то можно открутить крепления и ставить гофру без креплений, если гофра сидит недостаточно плотно, необходимо воспользоваться креплениями, которые нужно зафиксировать винтами. Второй конец гибкого воздуховода в последующем необходимо будет соединить с входным отверстием вентиляционной шахт. (см. рис. 12).

При работе вытяжки в режиме рециркуляции на нее необходимо установить угольные запахоулавливающие фильтры (см рис. 3). В этом случае воздух, проходящий через вытяжку, будет выводиться в кухню через щелевые отверстия, находящиеся в верхней части декоративного короба вытяжки. При этом переходной фланец на вытяжку можно не устанавливать.

**Внимание! Монтаж этой вытяжки рекомендуется выполнять вдвоем.**

Перед установкой вытяжки проверьте, чтобы стена, на которую будет подвешиваться вытяжка, была достаточно прочной.

Используйте для подвески вытяжки и планки крепления декоративного короба шурупы и дюбели, соответствующие типу стены в Вашей кухне (например, железобетон, гипсокартон и т.д.). Если шурупы и дюбели входят в комплект поставки, следует удостовериться в том, что они подходят для того типа стены, на которую будет подвешиваться вытяжка.

## RUS Инструкция по применению

### **Монтаж вытяжки производите в следующей последовательности:**

1. Проведите с помощью уровня горизонтальные линии, где будут располагаться отверстия для крепления вытяжки. Выбор высоты расположения отверстий должен учитывать минимально необходимое расстояние вытяжки от варочной поверхности.

Наметьте точки (А, В) предназначенные для крепления корпуса вытяжки на стене, и точки (С, D) для монтажа планки крепления декоративного короба на стену (см. рис. 8). При этом целесообразно учесть, что планка для крепления короба относительно потолка должна быть установлена таким образом, чтобы верхний край крепящегося к ней декоративного короба вплотную подходил к потолку. Просверлите в точках (А, В) отверстия диаметром 8 мм, а в точках (С, D) – отверстия диаметром 6 мм и вставьте в них дюбели соответствующих диаметров.

2. Прикрутите планку, предназначенную для подвешивания корпуса вытяжки на стену, закрепив ее 2-мя шурупами 5,5x45 в отверстиях (А, В). После чего установите планку крепления декоративного короба вытяжки на стену, закрепив ее 2-мя шурупами 3,9 x 22 в отверстиях С, D).

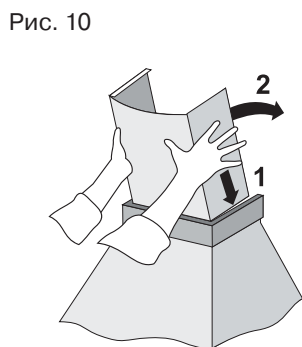
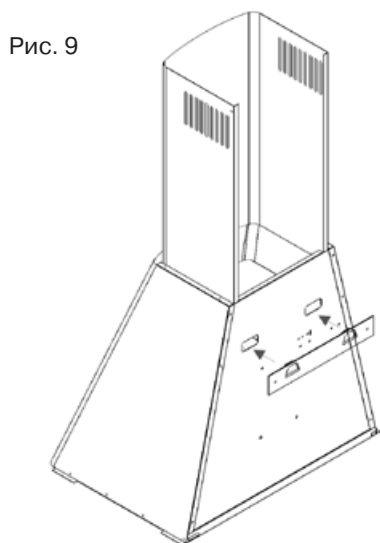
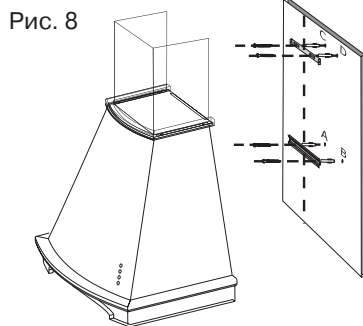
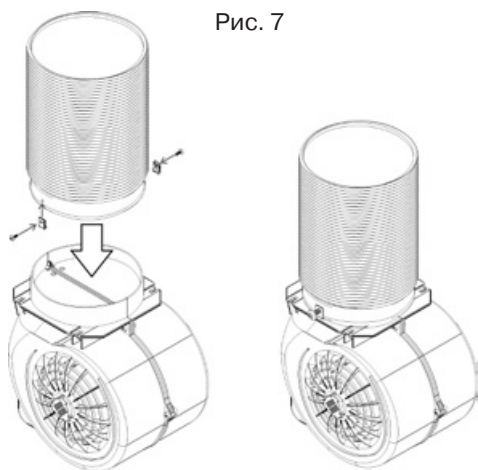
3. Ослабьте винты (G) с тыльной стороны вытяжки (см. рис. 11), фиксирующие крепежные крючки. Поднимите крепежные крючки, с помощью которых вытяжка подвешивается на планку (А, В), в крайнее верхнее положение. Установите сверху на вытяжку декоративный короб воздуховода (см. рис. 10) и подвесьте ее на планку (А, В), вос-

пользовавшись для этого крепежными крючками.

4. Проконтролируйте горизонтальность установки вытяжки с помощью уровня. При необходимости отрегулируйте уровень подвешивания вытяжного механизма при помощи винтов (G, H). Для этой операции целесообразно использовать крестовую отвертку с наконечником из твердых сплавов. Винт G регулирует расстояние от стены до вытяжки. Винт H – горизонтальность расположения вытяжки.

5. Перед креплением декоративного короба воздуховода к планке (С, D) выведите провод для подключения вытяжки к электросети (см. пункт «Подключение к электросети»). Далее поднимите декоративный короб до совмещения узлов крепления короба и планки (С, D) и соедините их (см. рис. 11).

6. Если на Вашей вытяжке предусмотрено крепление декоративного короба к корпусу вытяжки, то закрепите его, если такое крепление не предусмотрено, то монтаж вытяжки завершен.



### ПОДКЛЮЧЕНИЕ К ЭЛЕКТРОСЕТИ

Вытяжка подключается к электросети напряжением 220–230 В~, 50 Гц.

Во избежание поражения электрическим током вытяжка должна включаться в розетку с заземлением.

**При повреждении электрического шнура, его замену производит квалифицированный специалист сервисной службы. Категорически запрещается обрезать вилку при монтаже вытяжки.**

В целях дополнительной защиты вытяжки от перепадов напряжения в электросети, рекомендуется подключать ее через дополнительный автоматический выключатель 6А.

**Вытяжка установлена.  
Включайте ее и пользуйтесь  
на здоровье.**

Рис. 11

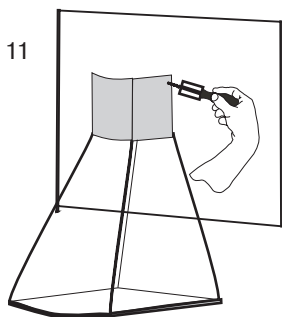
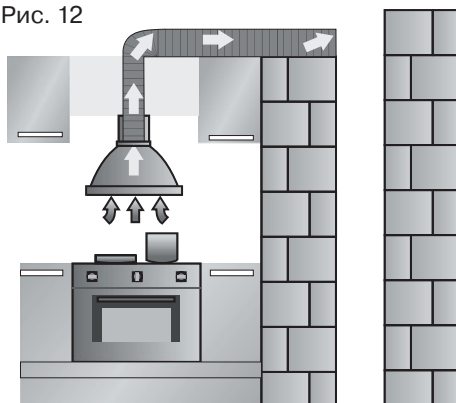


Рис. 12



## ВЫТЯЖКИ КУХОННЫЕ

### RUS Инструкция по применению

ВОЗМОЖНЫЕ НЕИСПРАВНОСТИ ВЫТЯЖКИ И СПОСОБЫ ИХ УСТРАНЕНИЯ	Проверить электрические соединения	Проверить включен ли мотор	Проверить выключатель лампы (должен быть включен)	Проверить алюминиевый фильтр (мыть 1 раз в 1.5 - 2 месяца)	Проверить розетку есть ли в ней напряжение	Проверить лампы	Проверить трубу выхода воздуха (должна быть тяга)
Вытяжка не работает	●	●			●		
Не горит лампа	●		●		●	●	
Уменьшилась производительность вытяжки				●			●
Вытяжка стала работать громче				●			●

Если Вы не в состоянии определить или устранить проблему, то Вы можете обратиться в наш Сервисный Центр. Для этого заранее запишите название модели, заводской номер (они указаны на табличке, находящейся внутри корпуса вытяжки) и дату покупки, так как эти сведения потребуются Сервисному Центру.

## RUS Инструкция по применению

Информацию о действующих сервисных центрах Вы можете узнать на сайте **www.krona.ru** или по телефонам **Центра технической поддержки:**

**8 495 797 85 46** (для звонков из Московского региона)

**8 800 700 85 46** (для звонков из других регионов РФ)

### УТИЛИЗАЦИЯ ОТСЛУЖИВШЕГО ПРИБОРА

Отслужившие электрические и электронные приборы часто содержат ценные компоненты. В то же время материалы приборов содержат вредные вещества, необходимые для работы и безопасности техники. При неправильном обращении с отслужившими приборами или их попадании в бытовой мусор такие вещества могут нанести вред здоровью человека и окружающей среде. Поэтому не рекомендуется выбрасывать отслужившие приборы вместе с обычным бытовым мусором.



Рекомендуем Вам сдать отслуживший прибор в пункт приема и утилизации электрических и электронных приборов.

До момента отправления на утилизацию отслуживший прибор должен храниться в недоступном для детей месте.

При подготовке изделия к утилизации следует вытащить сетевую вилку из розетки и привести сетевой кабель и вилку в нерабочее состояние (например, перерезать кабель). Этим Вы исключите возможность несанкционированного пользования кухонной вытяжкой.

### ИНФОРМАЦИЯ О СЕРТИФИКАЦИИ ПРОДУКЦИИ

Кухонные вытяжки, представленные в данной инструкции по эксплуатации, соответствуют требованиям ТР ТС 004/2011 «О безопасности низковольтного оборудования», ТР ТС 020/2011 «Электромагнитная совместимость технически средств».



### ХРАНЕНИЕ

Необходимо хранить в сухом месте, вдали от источников повышенных температур и воздействия солнечных лучей. При хранении необходимо избегать резкого перепада температур. Хранить без упаковки не допускается.

### ТРАНСПОРТИРОВКА

Категорически не допускается падение и любые механические воздействия на упаковку при транспортировке.

### ПРАВИЛА РЕАЛИЗАЦИИ

Правила и условия реализации не установлены изготовителем и должны соответствовать национальному и/или местному законодательству страны реализации товара