

ENGU®

**РАДИАТОР
МАСЛЯНЫЙ
EN- 1305**



**ИНСТРУКЦИЯ
ПО ЭКСПЛУАТАЦИИ**

Благодарим Вас за выбор продукции торговой марки ENGY. Наши изделия разработаны в соответствии с высокими требованиями качества, функциональности и дизайна. Мы уверены, что Вы будете довольны приобретением нового изделия нашей фирмы.

Внимательно прочитайте данную инструкцию.

Описание



Меры безопасности

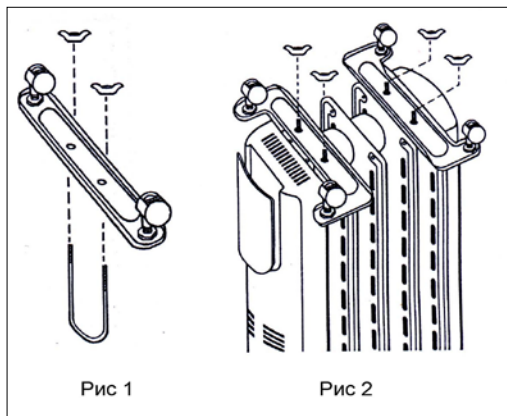
- Не используйте устройство на неровной и неустойчивой поверхности.
- Убедитесь, что напряжение электросети соответствует напряжению, указанному в данной инструкции.
- Не касайтесь сетевого шнура влажными руками, это может вызвать удар током.
- Нагреватель должен использоваться только в вертикальном положении.
- Устройство должно находиться вдали от источников тепла и легковоспламеняющихся веществ.
- Не стучите по поверхности радиатора тяжелыми или острыми предметами, это может повредить устройство.

- Температура поверхности секций очень высокая, не прикасайтесь к ним. **(Поверхность прибора может нагреваться до 60 градусов – расстояние между мебелью и радиатором должно составлять не менее 1м)**.
- Не сушите одежду на устройстве, это может привести к неправильной работе прибора.
- Чтобы уменьшить опасность поражения электрическим током:
- Опасность поражения током существует даже тогда, когда устройство выключено. ВСЕГДА вынимайте вилку сетевого шнура из розетки.
- Прибор нельзя погружать в воду или допускать, чтобы он соприкасался с водой. Также нельзя включать прибор, когда его поверхность влажные.
- Не используйте нагреватель с поврежденным проводом. В случаях обнаружения каких-либо неполадок следует отнести прибор для экспертизы, проверки и ремонта в сервисный центр.
- Не оставляйте детей без присмотра рядом с радиатором.
- Никогда не тяните за сетевой шнур, для отключения от сети используйте вилку шнура.
- Храните устройство в сухом прохладном месте.
- Данный нагреватель предназначен только для розетки европейского стандарта. Если вилка нагревателя не полностью входит в розетку – не используйте прибор. При возникновении вышеизложенной ситуации - проконсультируйтесь с квалифицированным специалистом.
- Вставлять вилку в розетку нужно, когда питание радиатора и положение термостата находятся в позиции Выкл.
- Никогда не накрывайте устройство во избежание возникновения пожара!
- Всегда отключайте прибор перед очисткой.
- Прибор не предназначен для использования лицами (включая детей) с пониженными физическими, психическими или умственными способностями или при отсутствии у них опыта или знаний, если они не находятся под контролем или не проинструктированы об использовании прибора лицом, ответственным за их безопасность
- Дети должны находиться под присмотром для недопущения игры с прибором
- Внимание: во время работы прибор может нагреваться, прикасаясь к прибору, будьте осторожны! Дайте прибору остыть, прежде чем передвигать его.
- Обогреватель не следует устанавливать в непосредственной близости от штепсельной розетки.
- Данный обогреватель заполнен определенным количеством специального масла;
 - ремонт, требующий вскрытия контейнера с маслом, может проводиться только изготовителем или его уполномоченным по сервисному обслуживанию, который должен отремонтировать прибор в случае утечки масла;

- необходимо следовать инструкциям вашего региона по утилизации масла вышедшего из эксплуатации нагревателя.
- Шнур электропитания нельзя сворачивать вокруг обогревателя.

Установка колес

1. В начале поставьте устройство вверх ногами.
2. Установите скобы U-образной формы в основаниях крайних секций радиатора.
3. Установите два колеса и опорную планку на основания секций.
4. Вкрутите U-образные скобы в два отверстия опорной планки.
5. Вставьте барашковые гайки и закрутите их плотно против часовой стрелки.



ВНИМАНИЕ: Ни в коем случае не пользуйтесь прибором, если колеса не установлены или установлены неправильно! После закрепления колес, переверните радиатор и поставьте его на пол, колесами вниз.

Использование радиатора

1. Убедитесь, что переключатель мощности установлен в положение 0, а регулятор термостата переведен в положение MIN.
2. Вставьте вилку сетевого шнура в розетку.
3. Установите переключатели мощности радиатора в положение 1, 2 или 3, далее установите желаемую температуру путем поворота ручки термостата. Если Вы хотите повысить или понизить температуру, Вы можете сделать следующее: повернуть ручку термостата по часовой стрелке, чтобы повысить температуру или против часовой стрелки, чтобы понизить.
4. По окончании использования установите переключатель мощности в положение 0, а термостат в положение MIN и отключите прибор от сети.

Внимание: радиатор остывает достаточно медленно, поэтому не двигайте его, пока он не остынет. Передвигайте радиатор, используя специальную ручку.

Уход и эксплуатация

- 1) Радиатор необходимо регулярно очищать от пыли, которая может скапливаться на поверхности секций, так как игнорирование чистки может повлиять на эффективность работы нагревателя.
- 2) Отсоедините радиатор от сети и дайте устройству остыть, далее протрите мягкой влажной тряпкой. После этого протрите радиатор сухой тряпочкой. Не пользуйтесь абразивными моющими средствами.
- 3) Не чистите поверхность секций острыми предметами во избежание

появления ржавчины, т.к. это может повредить слой краски.

Технические характеристики

Модель	Мощность (Вт)	Режим 1 (Вт)	Режим 2 (Вт)	Режим 3 (Вт)
EN-1305	1000	400	600	1000

Напряжение -220-240 В

Частота - 50 Гц

Комплект поставки

- Радиатор
- 4 колеса
- 2 колесных опоры
- 2 U – образные скобы
- 4 барашковые гайки
- Инструкция по применению
- Гарантийный талон



Гарантия – 1 год, срок службы – 5 лет

По окончании срока службы электробытовой прибор должен быть утилизирован с наименьшим вредом для окружающей среды, в соответствии с правилами по утилизации отходов в Вашем регионе.

Назначение: радиатор масляный предназначен для обогрева помещений (комната, офис и тд).

Состав: пластик, металл, масло, кабель.

Фотография на коробке может незначительно отличаться от товара в коробке за счет того, что мы постоянно улучшаем качество наших изделий.

Поставщик-импортер: ООО «Юпитер».

Россия, 197348, Санкт-Петербург, Коломяжский пр. 10, лит Э

Производитель-экспортер: Джи Ди Мидея Энвайронмент Эпплиансес МФГ. Ко. Лтд.

Адрес: № 28 Ист Эриа Хесуи Индастриал Парк Донгфу Рд, Донгфенг Таун, Жонгшен, Гуангдонг, Китай.

Произведено в Китае.



ТОВАР СООТВЕТСТВУЕТ ТРЕБОВАНИЯМ ТР ТС 020/2011
«ЭЛЕКТРОМАГНИТНАЯ СОВМЕСТИМОСТЬ ТЕХНИ-
ЧЕСКИХ СРЕДСТВ» И ТР ТС 004/2011 «О БЕЗОПАСНОСТИ
НИЗКОВОЛЬТНОГО ОБОРУДОВАНИЯ»

Класс защиты от поражения электрическим током I