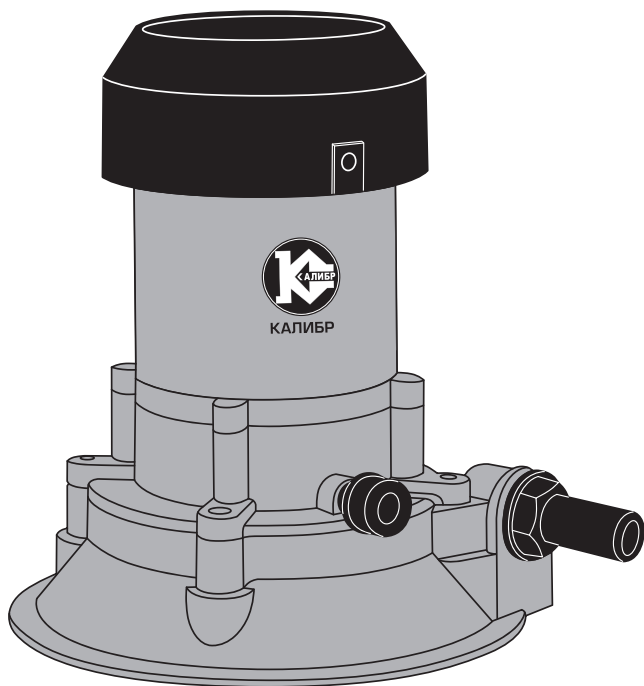




КАЛИБР

www.kalibrcompany.ru



НБЦ - 380А

Руководство по эксплуатации

Насос бытовой центробежный

Уважаемый покупатель!

При покупке насоса бытового центробежного Калибр НБЦ – 380А убедитесь, что в талоне на гарантийный ремонт проставлены: штамп магазина, дата продажи и подпись продавца, а также указаны модель и заводской номер насоса.

Перед использованием внимательно изучите настоящее руководство. В процессе эксплуатации соблюдайте его требования для обеспечения оптимального функционирования центробежного насоса и продления срока его службы.

Приобретённый Вами центробежный насос может иметь некоторые отличия от настоящего руководства, не влияющие на условия его эксплуатации.

1. Основные сведения об изделии

1.1 Самовсасывающий одноступенчатый насос бытовой центробежный (далее по тексту - насос) предназначен для подъёма пресной воды из колодцев и скважин, а также для перекачки или подачи чистой воды (с температурой не выше 40 °С) для организации водоснабжения, полива садовых участков и т.п. Вода не должна содержать агрессивных примесей. Массовая доля механических примесей - не более 0,01%.

Изготовитель/поставщик не отвечает за повреждения, вызванные ненадлежащим использованием насоса. Использование по назначению предполагает соблюдение инструкции по эксплуатации, проверке и обслуживанию.

1.2 Насос – гидравлическая машина, преобразующая механическую энергию приводного двигателя в энергию жидкости, обеспечивающую её движение. Привод насоса осуществляется однофазным асинхронным двигателем переменного тока (рис.1 поз.3). На якорь двигателя крепится рабочее колесо (крыльчатка) насоса, расположенное в металлическом корпусе (рис.1 поз.1). На корпусе насоса стрелкой указано направление вращения рабочего колеса. За счёт центробежной силы от рабочего колеса, вода создаёт в выходном патрубке (рис.1 поз.6) давление, необходимое для подъёма жидкости на нужную высоту. Давление у центра крыльчатки понижается и вода из всасывающей магистрали подаётся в насос.

Режим работы двигателя S1 – продолжительный.

Входное (всасывающее рис.1 поз.9) и выходное (нагнетающее рис.1 поз.6) отверстия имеют внутреннюю резьбу G $\frac{3}{4}$ дюйма.

Насос включается в работу при подключении вилки с заземляющим контактом (рис.1 поз.8) к розетке питающей сети. На вилке смонтирована пластиковая коробка в которой находится конденсатор асинхронного двигателя.

1.3 Вид климатического исполнения данной модели УХЛ 4 по ГОСТ 15150-69, то есть, рассчитан на работу при температуре окружающей среды от +1 до +35 °С.

Степень защиты – IPX4 (по ГОСТ 14254-96).

1.4 Габаритные размеры и вес представлены в таблице:

Габаритные размеры в упаковке, мм	
- длина	230
- ширина	230
- высота	270
Вес (брутто/нетто), кг	9,6/9,0

2. Технические характеристики

Основные технические характеристики представлены в таблице:

Параметры электросети, В/Гц	230/~50
Потребляемая мощность, Вт	380
Максимальная температура воды, °С	40
Максимальная производительность, м ³ /час (л/мин)	2,9 (48,33)
Максимальная высота подъёма, м	20
Максимальная высота всасывания, м	8
Диаметр входного/выходного отверстия, дюйм	G¾
Двигатель	асинхронный, однофазный

Расшифровка серийного номера на шильдике изделия:

S/N XX XXXXXXXX/ XXXX

буквенно-цифровое обозначение / год и месяц изготовления

3. Комплектация

Насос поставляется в продажу в следующей комплектации*:

Насос	1
Руководство по эксплуатации	1
Упаковка	1

** в зависимости от поставки комплектация может изменяться*

4. Общий вид инструмента

Общий вид насоса представлен на рис.1

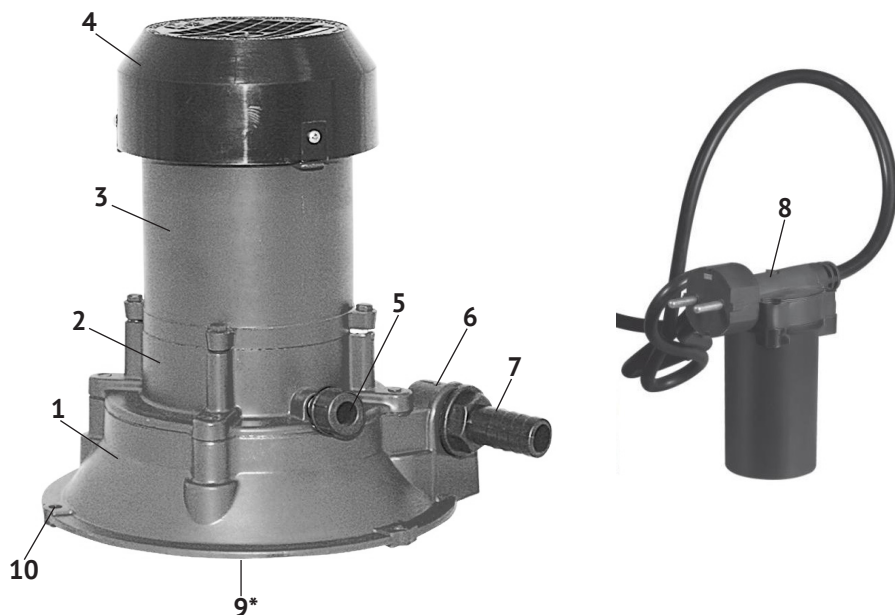


рис.1

1 - корпус насоса; 2 - фланец соединительный; 3 - корпус двигателя; 4 - крышка двигателя; 5 - пробка-винт стравливания воздуха при заливке; 6 - патрубок выходной; 7 - штуцер выходной; 8 - вилка подключения с конденсаторной коробкой; 9* - патрубок входной (на рисунке не виден); 10 - крепёжное отверстие.

5. Установка и подключение насоса



Внимание! Монтаж и ввод в эксплуатацию должен осуществляться квалифицированным персоналом.

Требования к монтажу и установке насоса

3.1 Приступая к монтажу насоса, необходимо выбрать подходящую схему установки, из представленных на рисунках 2а и 2б.

Схема установки водоснабжения

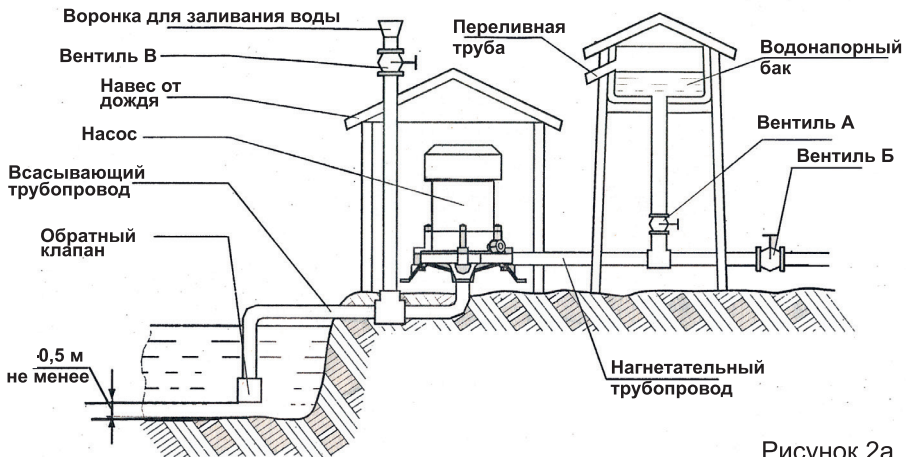


Рисунок 2а

Схема установки насоса для перекачки воды из колодца

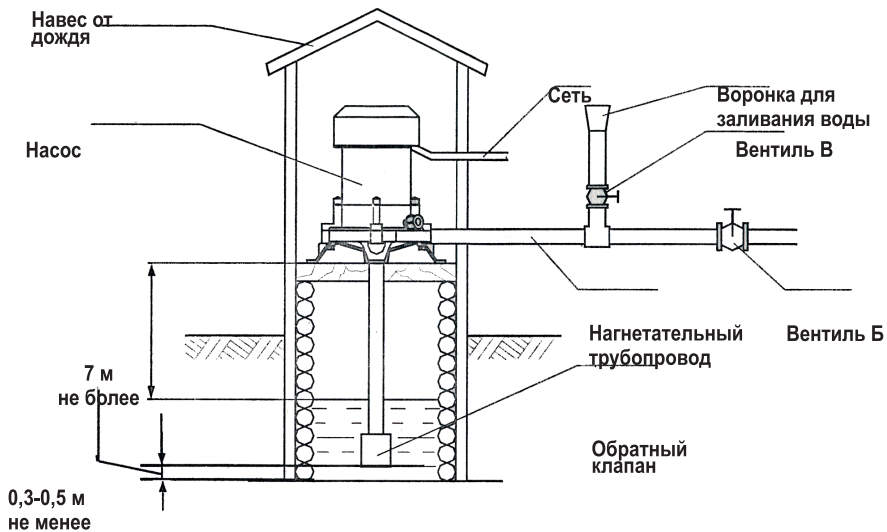


Рисунок 2б

3.2 Необходимо защитить насос от воздействия атмосферных осадков и прямых солнечных лучей. Если насос устанавливается не в помещении, необходимо защитить его навесом.

3.3 Установить насос на ровной, твёрдой поверхности, как можно ближе к месту забора воды. Для уменьшения вибрации, желательно закрепить корпус насоса в месте установки болтами/саморезами (в комплект поставки не входят), используя крепёжные отверстия (рис.1 поз.10). Устанавливать насос следует так, чтобы ротор располагался строго по вертикали. Любое другое положение значительно снизит его производительность (до 30%) и приведёт к сокращению срока службы.

3.4 Перед сборкой всасывающего трубопровода проверить на герметичность обратный клапан, залив его водой. Допускается небольшая капельная утечка.

3.5 Соединение всасывающего патрубка производится с помощью трубы $\frac{3}{4}$ ". Соединение трубы с обратным клапаном производить резиновым шлангом длиной 100 мм с внутренним диаметром 25 мм. Допускается любое другое соединение всасывающего трубопровода с клапаном, обеспечивающее герметичность и не допускающее снижение размера сечения трубопровода более 5%.

3.6 Для облегчения монтажа/демонтажа насоса, выход нагнетательного трубопровода рекомендуется монтировать резиновым шлангом, конец которого надевается на пластиковый выходной штуцер (входит в комплект поставки).

Водопроводные трубы нагнетательной линии должны крепиться на специальных подвесках, чтобы не оказывать давление на корпус насоса.

3.7 Рекомендации по установке схем водоснабжения:

- при перекачке воды из открытого водоёма (рис.2а), забора воды из колодца или скважины (рис.2б), расстояние от дна до обратного клапана должно быть не менее 0,3 м;
- при большой высоте подъёма водяного столба (рис.2а) запуск насоса производится при закрытом вентиле А;
- высота всасывания не превышает 8 м, чем ближе к месту забора воды установлен насос, тем выше его производительность;
- расход воды регулируется вентилем Б, установленном на нагнетательном трубопроводе;
- с увеличением протяжённости трубопроводов и числа колен увеличиваются потери, соответственно уменьшаются напор и производительность насоса.



Внимание! Необходима хорошая герметизация соединений – даже небольшой подсос воздуха значительно снижает технические показатели насоса (производительность, высоту подъёма и всасывания).

3.8 Электрическое подсоединение и заземление:

- электрическое подключение насоса должно производиться квалифицированным электриком в строгом соответствии с «Правилами технической эксплуатации электроустановок потребителей» и «Правилами техники безопасности при эксплуатации электроустановок потребителей»

- после установки насос необходимо заземлить в соответствии с «Правилами монтажа и эксплуатации электроустановок». Для заземления используйте стационарно установленную систему, или оборудуйте её таким образом:

- закрепить стальной провод диаметром не менее 6 мм одним концом к заземляющему болту на корпусе насоса, другим концом к заземлителю. Заземлителем могут быть: металлические трубы артезианского колодца или других сооружений, забитые в землю металлические трубы, стержни или провод диаметром не менее 6 мм.



Внимание! Во избежание травм и поражения электрическим током все работы по подключению к сети электропитания, включая устройство заземления, должны проводиться на холодном насосе при отключённом электропитании.

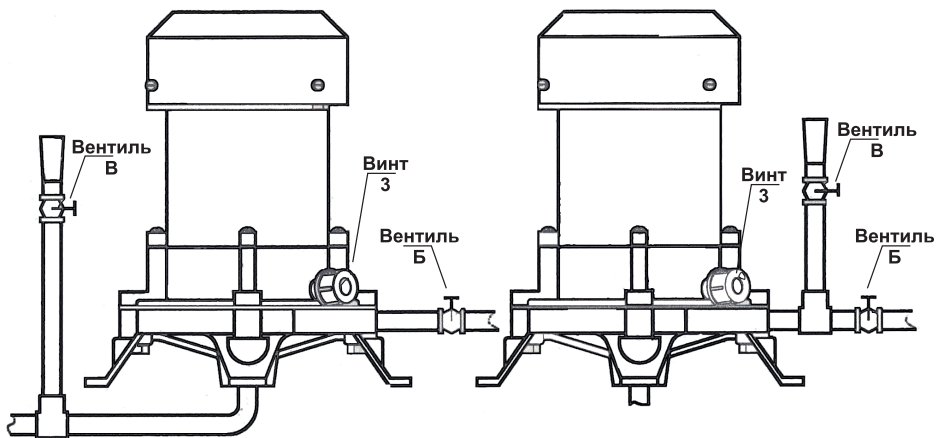
4. Использование по назначению

4.1 Перед началом работы:

- проверить параметры питающей электросети. Они должны соответствовать данным, указанным на двигателе;
- перед подключением к сети питания, проверить на герметичность коробку конденсатора, чтобы избежать попадания в неё влаги;
- проверить правильность монтажа всасывающей и напорной магистралей.

Рисунок 3а

Рисунок 3б



4.2 Заполнение водой

Рекомендуемые схемы заполнения водой всасывающего трубопровода и насоса приведены на рисунках 3а и 3б. Предпочтительнее схема заполнения на рис.3б, поскольку полностью исключает возможность попадания воздуха через воронку.

При использовании схемы (рис.3а) необходимо учесть, что полностью опустившийся уровень воды в воронке вызовет подсос воздуха к насосу.

Порядок заполнения и запуска насоса:

- закрыть вентиль Б;

- открыть вентиль В и отвернуть пробку-винт стравливания воздуха (рис.1 поз.5) на 2 – 3 оборота;
- заливать воду через воронку до тех пор, пока не прекратится выход пузырьков и через пробку-винт не потечёт вода;
- закрутить винт, закрыть вентиль В, включить насос и открыть вентиль Б.



Внимание! Если вода уходит из насосной части, проверьте герметичность всасывающей магистрали и исправность обратного клапана.

5. Техническое обслуживание насоса

- первичный профилактический осмотр насоса необходимо провести через 1-2 часа работы;
- последующие осмотры проводить через 100 часов наработки, но не реже одного раза в квартал;
- периодически проверяйте максимальный напор и расход энергии. Уменьшение напора свидетельствует об износе рабочего колеса, а повышение расхода энергии – об увеличении расхода на трение.

6. Меры безопасности при использовании

6.1 При эксплуатации насоса необходимо соблюдать все требования руководства по его эксплуатации, не подвергать его ударам, перегрузкам, воздействию грязи и нефтепродуктов.

6.2 При эксплуатации насоса необходимо соблюдать следующие правила:

- отключать от сети штепсельную вилку, при установке его в стационарное положение и по окончании работы;
- при установке насоса для перекачивания воды из открытого водоёма, обеспечить ограждение заборного узла для обеспечения безопасности людей, животных и водоплавающих птиц;
- хранить насос в сухом помещении, в недоступном для детей месте.

6.3 Необходимо исключить попадание влаги на электродвигатель и коробку конденсатора при монтаже и техническом обслуживании.

6.4 При эксплуатации насоса ЗАПРЕЩАЕТСЯ:

- работать без заземления и без зануления (вилка кабеля питания с нулевым контактом);
- включать насос без заполнения всасывающей магистрали водой;
- использовать насос для перекачки растворов ядохимикатов, сильно загрязнённой воды или воды с примесью нефтепродуктов;
- обслуживание и ремонт насоса, включённого в сеть питания;
- включать насос в сеть при неисправном электродвигателе;
- разборка электродвигателя насоса с целью устранения неисправностей;
- работать при повреждении штепсельной вилки или шнура питания;
- эксплуатировать насос при появлении запаха или дыма, характерного для горячей изоляции, при поломке или появлении трещин в корпусных деталях.



Внимание! *Перед тем как произвести действия по настройке или регулировке, насос необходимо отключить от питающей сети и при необходимости освободить от жидкости.*

Для слива воды из насоса и напорной магистрали необходимо открутить пробку-винт (рис.1 поз.5).

7. Срок службы, хранение и утилизация

7.1 Срок службы насоса – 3 года.

7.2 ГОСТ 15150 (таблица 13) предписывает для насоса условия хранения - 1 (хранить в упаковке предприятия – изготовителя в складских помещениях при температуре окружающей среды от +5 до +40°С). Относительная влажность воздуха (для климатического исполнения УХЛ 4) не должно превышать 80%.

7.3 Указанный срок службы действителен при соблюдении потребителем требований настоящего руководства.

7.4 При полной выработке ресурса насоса необходимо его утилизировать с соблюдением всех норм и правил. Для этого необходимо обратиться в специализированную компанию, которая, соблюдая все законодательные требования, занимается профессиональной утилизацией электрооборудования.

8. Гарантия изготовителя (поставщика)

8.1 Гарантийный срок эксплуатации насоса – 12 календарных месяцев со дня продажи.

8.2 В случае выхода насоса из строя в течение гарантийного срока эксплуатации по вине изготовителя, владелец имеет право на бесплатный гарантийный ремонт, при соблюдении следующих условий:

- отсутствие механических повреждений;
- отсутствие признаков нарушения требований руководства по эксплуатации;
- наличие в руководстве по эксплуатации отметки продавца о продаже и подписи покупателя;
- соответствие серийного номера насоса серийному номеру в гарантийном талоне;
- отсутствие следов неквалифицированного ремонта.

Удовлетворение претензий потребителя с недостатками по вине изготовителя производится в соответствии с законом РФ «О защите прав потребителей».

Адрес гарантийной мастерской:

141074, г. Королёв, М.О., ул. Пионерская, д.16

т. (495) 647-76-71

8.3 Безвозмездный ремонт, или замена насоса в течение гарантийного срока эксплуатации производится при условии соблюдения потребителем правил эксплуатации, технического обслуживания, хранения и транспортировки.

8.4 При обнаружении Покупателем каких-либо неисправностей насоса, в течение срока, указанного в п. 8.1, он должен проинформировать об этом Продавца и предоставить инструмент Продавцу для проверки. Максимальный срок

проверки – в соответствии с законом РФ «О защите прав потребителей». В случае обоснованности претензий, Продавец обязуется за свой счёт осуществить ремонт насоса или его замену. Транспортировка насоса для экспертизы, гарантийного ремонта или замены производится за счёт Покупателя.

8.5 В том случае, если неисправность насоса вызвана нарушением условий его эксплуатации, Продавец с согласия покупателя вправе осуществить ремонт за отдельную плату.

8.6 На продавца не могут быть возложены иные, не предусмотренные настоящим руководством, обязательства.

8.7 Гарантия не распространяется на:





- любые поломки, связанные с форс-мажорными обстоятельствами;
- на механические повреждения (трещины, сколы и т.п.) и повреждения, вызванные воздействием агрессивных сред и высоких температур, попаданием инородных предметов внутрь насоса, а также повреждения, вызванные неправильным хранением (коррозия внутренних полостей);
- на износ таких частей, как присоединительные контакты, провода, уплотнения, сальники, конденсатор и т.п.;
- естественный износ (полная выработка ресурса);
- оборудование и его части, выход из строя которых стал следствием неправильной установки, несанкционированной модификации, неправильного применения, обслуживания, ремонта или хранения.



Внимание! Уточняйте адреса и телефоны ЦС «Калибр» на сайте: kalibrcompany.ru

Приложение

Применяемые предписывающие и предупреждающие знаки по ГОСТ Р 12.4.026-2015

Предписывающие знаки		
	Отключить штепсельную вилку	На рабочих местах и оборудовании, где требуется отключение от электросети при наладке или остановке оборудования и в других случаях
Предупреждающие знаки		
	Опасность поражения электрическим током	На опорах линий электропередачи, электрооборудовании и приборах, дверцах силовых щитков, на электротехнических панелях и шкафах, а также на ограждениях токоведущих частей оборудования, механизмов, приборов
	Осторожно! Горячая поверхность	На рабочих местах и оборудовании, имеющим нагретые поверхности
	Внимание! Опасность (прочие опасности)	Применять для привлечения внимания к прочим видам опасности, не обозначенной настоящим стандартом. Знак необходимо использовать вместе с дополнительным знаком безопасности с поясняющей надписью.

Внимание! При продаже должны заполняться все поля гарантийного талона. Неполное или неправильное заполнение гарантийного талона может привести к отказу от выполнения гарантийных обязательств.

С условиями гарантийного обслуживания ознакомлен(а). При покупке изделие было проверено. Претензий к упаковке, комплектации и внешнему виду не имею.

Подпись покупателя _____

Корешок талона №2 на гарантийный ремонт

(модель _____) _____
 Изъят « _____ » 20 ____ г.
 Исполнитель _____ (подпись) _____ (фамилия, имя, отчество)

Корешок талона №1 на гарантийный ремонт

(модель _____) _____
 Изъят « _____ » 20 ____ г.
 Исполнитель _____ (подпись) _____ (фамилия, имя, отчество)

Талон № 1*

на гарантийный ремонт насоса
 (модель _____)

Серийный номер S/N _____

Представитель ОТК _____

Заполняет торговая организация:

Продан _____
 (наименование предприятия - продавца)

Дата продажи _____ Место печати _____

Продавец _____
 (подпись) _____

 (фамилия, имя, отчество)

*талон действителен при заполнении

Талон № 2*

на гарантийный ремонт насоса
 (модель _____)

Серийный номер S/N _____

Представитель ОТК _____

Заполняет торговая организация:

Продан _____
 (наименование предприятия - продавца)

Дата продажи _____ Место печати _____

Продавец _____
 (подпись) _____

 (фамилия, имя, отчество)

*талон действителен при заполнении

Заполняет ремонтное предприятие

(наименование и адрес предприятия)

Исполнитель _____ (_____)
(подпись) (фамилия, имя, отчество)

Владелец _____ (_____)
(подпись) (фамилия, имя, отчество)

Дата ремонта _____ Место печати

Утверждаю _____
(должность, подпись)

(ФИО руководителя предприятия)

Заполняет ремонтное предприятие

(наименование и адрес предприятия)

Исполнитель _____ (_____)
(подпись) (фамилия, имя, отчество)

Владелец _____ (_____)
(подпись) (фамилия, имя, отчество)

Дата ремонта _____ Место печати

Утверждаю _____
(должность, подпись)

(ФИО руководителя предприятия)

Внимание! При продаже должны заполняться все поля гарантийного талона. Неполное или неправильное заполнение гарантийного талона может привести к отказу от выполнения гарантийных обязательств.

С условиями гарантийного обслуживания ознакомлен(а). При покупке изделие было проверено. Претензий к упаковке, комплектации и внешнему виду не имею.

Подпись покупателя _____

Корешок талона №4 на гарантийный ремонт
(модель _____)

Изъят« _____ » 20 ____ г.
Исполнитель _____ (подпись) (фамилия, имя, отчество)

Корешок талона №3 на гарантийный ремонт
(модель _____)

Исполнитель _____ (подпись) (фамилия, имя, отчество)
Изъят« _____ » 20 ____ г.

Талон № 3*

на гарантийный ремонт насоса
(модель _____)

Серийный номер S/N _____

Представитель ОТК _____

Заполняет торговая организация:

Продан _____
(наименование предприятия - продавца)

Дата продажи _____ Место печати _____

Продавец _____
(подпись)

_____ (фамилия, имя, отчество)

*талон действителен при заполнении

Талон № 4*

на гарантийный ремонт насоса
(модель _____)

Серийный номер S/N _____

Представитель ОТК _____

Заполняет торговая организация:

Продан _____
(наименование предприятия - продавца)

Дата продажи _____ Место печати _____

Продавец _____
(подпись)

_____ (фамилия, имя, отчество)

*талон действителен при заполнении

Заполняет ремонтное предприятие

_____ (наименование и адрес предприятия)

Исполнитель _____ (подпись) _____ (фамилия, имя, отчество)

Владелец _____ (подпись) _____ (фамилия, имя, отчество)

Дата ремонта _____ Место печати

Утверждаю _____ (должность, подпись)

_____ (ФИО руководителя предприятия)

Заполняет ремонтное предприятие

_____ (наименование и адрес предприятия)

Исполнитель _____ (подпись) _____ (фамилия, имя, отчество)

Владелец _____ (подпись) _____ (фамилия, имя, отчество)

Дата ремонта _____ Место печати

Утверждаю _____ (должность, подпись)

_____ (ФИО руководителя предприятия)

10. Возможные неисправности

Внимание! Устранение неисправностей, связанных с разборкой насоса, должны производиться в сервисных центрах квалифицированными специалистами.

Перечень возможных неисправностей приведен в таблице ниже:

1) Двигатель работает, нет подачи воды.	а) При заливке насоса во всасывающей системе остался воздух. б) Подсос воздуха в местах соединений. в) Засорение или неисправность обратного клапана.	а) Стравить воздух, ослабив пробку-винт. б) Проверить и уплотнить соединения системы. в) Прочистить клапан.
2) При заливке насоса вода уходит из системы.	а) Обратный клапан пропускает воду.	а) Заменить обратный клапан.
3) Электродвигатель не работает.	а) Нет напряжения. б) Неисправен сетевой шнур.	а) Проверить предохранитель и исправность проводки. Проверить правильность соединения проводов электродвигателя. б) Заменить шнур (в мастерской).
4) Насос включен, но прекратил работу.	а) Не исправен двигатель б) Заклинило вентилятор. в) Термопредохранитель сработал из-за перегрузки.	а) Проверить электрические соединения. б) Проверить вентилятор на предмет его засора, в случае необходимости прочистить. в) Дать охладиться насосу и уменьшить нагрузку.
5) Насос уменьшил подачу воды.	а) Засорился обратный клапан. б) Увеличилось сопротивление в нагнетательном трубопроводе.	а) Прочистить обратный клапан. б) Прочистить трубы нагнетательной линии.

www.kalibrcompany.ru

