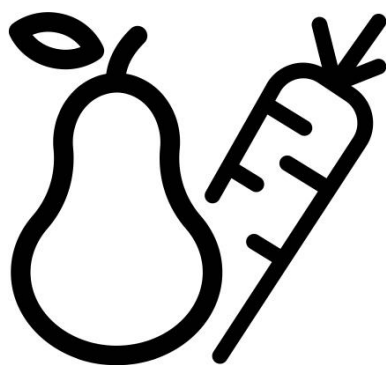


# beko

## МОРОЗИЛЬНЫЙ ЛАРЬ

Руководство по эксплуатации



HSA32522

RU

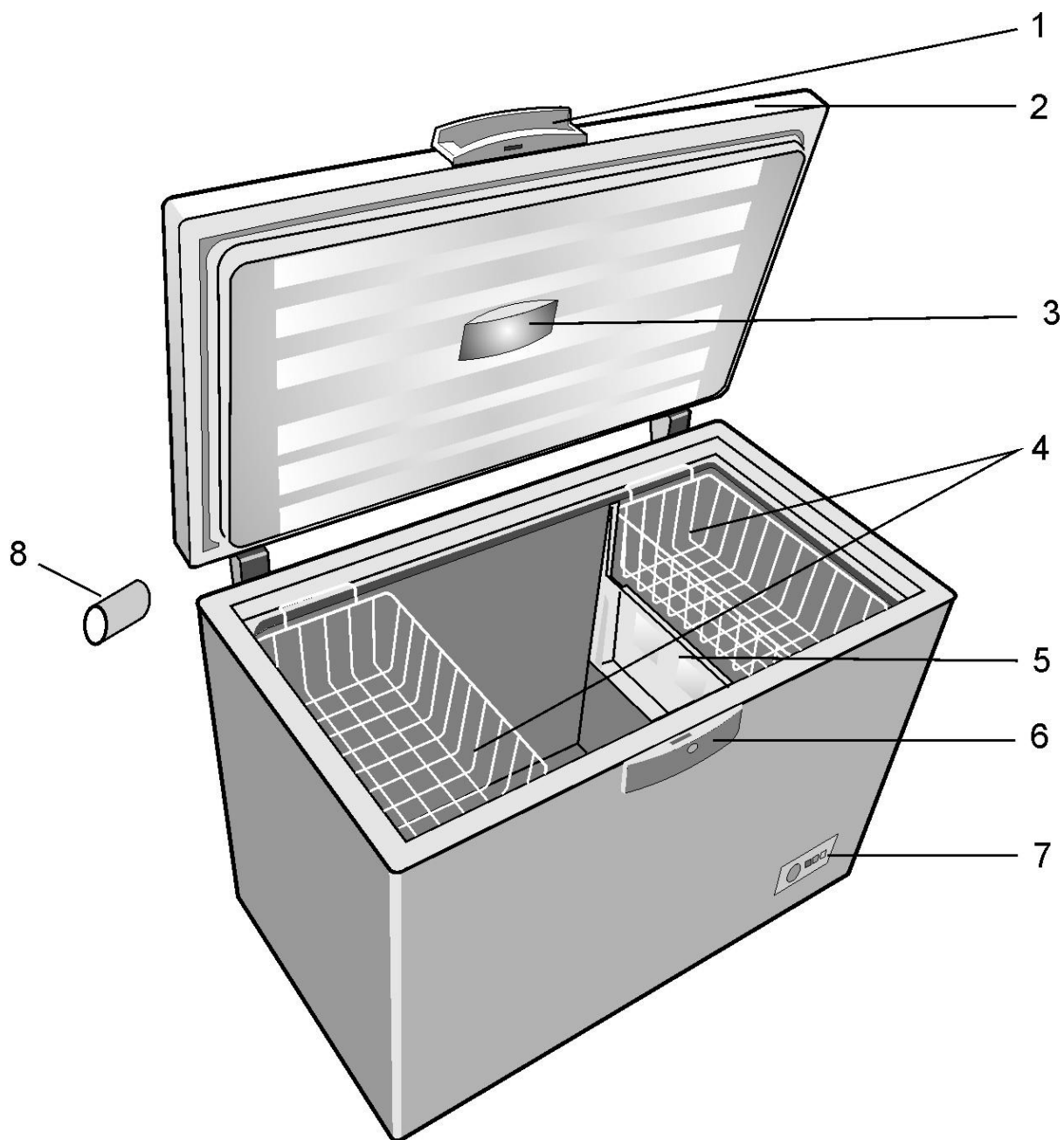
Утилизация старого морозильника /1
Утилизация упаковки /2
Инструкция по транспортировке /2
Общие правила безопасности /2
Инструкция по установке /3
Требования к электропитанию /3
Включение и выключение морозильника /4
Описание морозильника /4
Эксплуатация морозильника /4
Регулировка температуры /4
Рекомендации по хранению продуктов /5
Размораживание морозильника /5
Чистка морозильника /6
Замена лампочки /6
Устранение неисправностей /7

**УВАГА!**

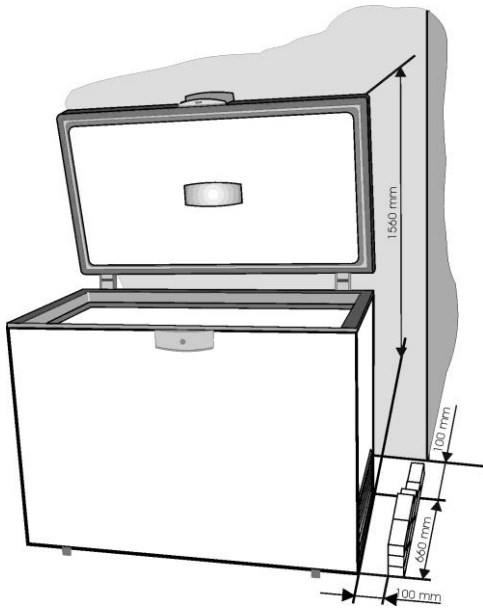
Для того, щоб забезпечити нормальну роботу Вашого холодильника, в якому використовується охолоджуючий реагент R600a, абсолютно нешкідливий для навколишнього середовища (займається лише за певних умов), Вам

Необхідно дотримуватися наступних правил.

- Не створюйте перепон для вільної циркуляції повітря навколо холодильника.
- Не користуйтеся жодними механічними пристроями та інструментами для видалення льоду під час розморожування холодильника, окрім тих, що рекомендовані виробником.
- Не допускайте пошкодження охолоджуючого контура.
- Не встановлюйте всередину холодильного відділення, де зберігаються продукти, жодних електричних пристроїв, окрім тих, що рекомендовані виробником.



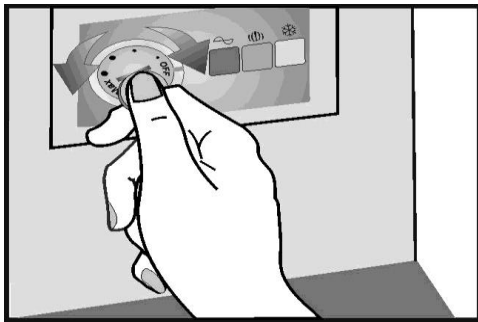
**i** Иллюстрации в данной инструкции являются схематичными и могут не соответствовать вашей модели. Некоторые компоненты, которые не входят в состав приобретенного вами изделия, используются в других моделях.



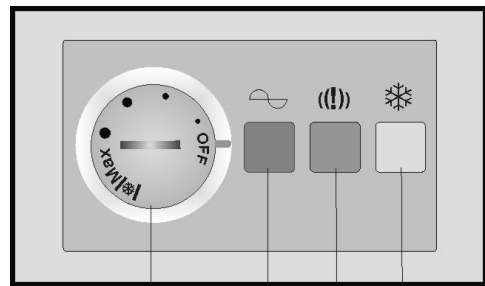
2



3



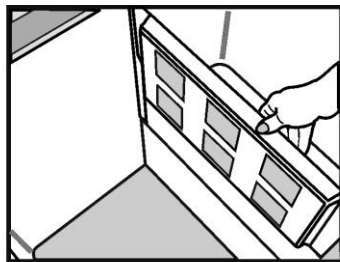
4



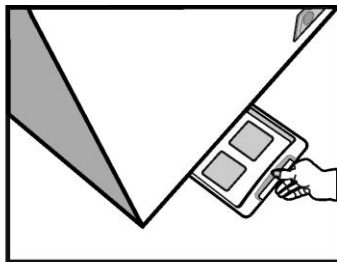
5



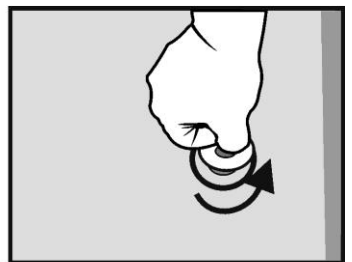
1



2



3



4

6

## Поздравляем Вас с удачной покупкой

Морозильник, который Вы купили – это новейшая модель в серии изделий, отлично сочетающая современные технологии и эстетический дизайн. Она разработана в соответствии с европейскими стандартами, гарантирующими качество и безопасность эксплуатации.

Используемый в морозильнике охлаждающий реагент R600a, безвреден для окружающей среды и не причиняет вред озоновому слою.

Для того, чтобы пользоваться морозильником максимально эффективно, внимательно прочитайте эту инструкцию, чтобы узнать о всех его возможностях.

## Утилизация старого морозильника

Если Вы купили новый морозильник и собираетесь выбросить старый, советуем Вам принять во внимание следующие важные моменты:

Ваш старый морозильник – это не бесполезный металлолом. В процессе его утилизации могут быть повторно использованы многие полезные детали и материалы.

Прежде чем выбрасывать старый морозильник, сделайте следующее:

- отключите его от электросети;
- снимите (отрежьте) провод электропитания;
- снимите с двери замки (если они есть), чтобы дети во время игры не оказались в нем запертыми.

В морозильнике используются термоизоляционные материалы и охлаждающий реагент, которые требуют правильной утилизации.

Оригинальные запасные части будут предоставляться в течение 10 лет с момента покупки изделия.

**Устройство не предназначено для использования людьми со сниженными физическими или умственными способностями, а также нарушениями чувствительности. Люди, не имеющие опыта обращения с данным устройством, могут использовать его только под наблюдением опытных лиц, ответственных за безопасность.**

**Использование устройства детьми также должно происходить под контролем взрослых.**

## Утилизация упаковки

### **Внимание!**

Не разрешайте детям играть с упаковочными материалами. Это может быть опасно.

Все упаковочные материалы разработаны с учетом требований защиты окружающей среды, и мы советуем Вам обеспечить правильную их утилизацию.

### **Важное замечание!**

Прежде чем включать морозильник, внимательно прочитайте эту инструкцию. В ней содержатся важные сведения по установке, эксплуатации и обслуживанию морозильника.

Изготовитель не несет ответственности за повреждение морозильника, если нарушаются вышеупомянутые рекомендации. Сохраните эту инструкцию для возможного использования в дальнейшем. А если Вы передадите этот морозильник кому-нибудь другому, не забудьте отдать и эту инструкцию.

### **Важное замечание!**

Морозильник должен использоваться только по назначению (для бытовых целей). Он должен стоять в надлежащем месте, быть защищенным от дождя, повышенной влажности и других атмосферных воздействий.

## Инструкция по транспортировке

Морозильник должен транспортироваться только в вертикальном положении.

Заводская упаковка при транспортировке не должна быть повреждена.

Если во время транспортировки морозильник был помещен горизонтально, им не следует пользоваться по крайней мере 4 часов для того, чтобы все его системы пришли в норму.

Изготовитель не несет ответственности за повреждение морозильника, если нарушаются вышеупомянутые рекомендации.

## Общие правила безопасности

- Не включайте морозильник, если заметили какую-либо неисправность.
- Ремонт морозильника может только квалифицированный специалист.
- Обязательно отсоединяйте морозильник от электрической сети в следующих случаях:
  - когда Вы полностью размораживаете морозильник;
  - когда Вы собираетесь вымыть морозильник.

### **Отсоединяя морозильник от электрической сети, не дергайте за провод, вытаскивайте вилку.**

- Устанавливайте морозильник так, чтобы между ним и стеной было минимально необходимое свободное пространство.
- Не вставляйте на морозильник.
- Не позволяйте детям прятаться внутри морозильника.
- Не пользуйтесь электронагревательными приборами при размораживании морозильника.
- Не устанавливайте морозильник вблизи отопительных приборов, кухонных плит и других источников высокой температуры.
- Не оставляйте морозильник открытым больше, чем это необходимо. Для того, чтобы достать из него или положить в него продукты.
- Не оставляйте в выключенном морозильнике продукты.
- Не храните в морозильнике предметы, содержащие легко воспламеняющиеся или взрывоопасные газы.
- Не храните в морозильнике газированные напитки (соки, минеральную воду, шампанское и т. п.). Бутылки могут разорваться. Не замораживайте напитки в пластиковых бутылках.
- Не ешьте мороженое и лед сразу же из морозильника. Вы можете обморозить губы.

- Для защиты прибора при складировании и транспортировке в комплекте имеются распорные прокладки между дверцей и шкафом (с передней и задней стороны). Эти распорки следует удалить перед вводом прибора в эксплуатацию.
- Излишние отложения льда на рамке и на корзинах следует регулярно удалять при помощи пластмассового скребка, который входит в комплект поставки. Для удаления льда не используйте никаких металлических предметов. Наличие образований льда не дает возможности правильно закрывать дверцу.
- Не трогайте металлические части внутри морозильника и замороженные продукты мокрыми руками. Вы можете обморозить руки.
- Если Вы не собираетесь пользоваться морозильником несколько дней, не следует его выключать. Если Вы не будете пользоваться им длительное время, то обязательно выключите его, выполнив следующие действия:
  - отсоедините его от электрической сети;
  - достаньте из него все продукты;
  - Разморозьте морозильник и вымойте его;
  - Оставьте морозильник открытым, чтобы избежать образования внутри него посторонних запахов.
- Во избежание несчастных случаев при повреждении шнура питания замену должен осуществлять производитель, его представитель по сервису или лицо, имеющее аналогичную квалификацию.
- Если морозильник снабжен замком, держите его запертым на замок и храните ключ в надежном месте, недоступном для детей. Если Вы выбрасываете морозильник, у которого есть замок, предварительно выведите замок из строя. Дети, играя со старым морозильником, могут оказаться запертыми в нем. Это может привести к несчастному случаю.

### **Инструкция по установке**

Морозильник рассчитан на работу при температуре в помещении в пределах от -15 до +43 °С. При более высокой температуре внутри морозильника может устанавливаться излишне высокая температура.

- Не устанавливайте морозильник вблизи кухонных плит или радиаторов отопления. Если Вы поставите морозильник в теплой комнате, там, где на него падает прямой солнечный свет, или вблизи отопительных приборов и источников высокой температуры, это приведет к чрезмерному потреблению электроэнергии и, в конечном счете, сократит срок службы морозильника.
- Обеспечьте следующее минимальное расстояние:
    - от кухонных плит, работающих на угле или жидком топливе - 100 см;
    - от электрических или газовых кухонных плит - 150 см.
  - Для эффективной работы морозильника между ним и стеной должно оставаться пространство, достаточное для свободной циркуляции воздуха. (рис. 2). Укрепите на змеевике конденсатора на задней стенке морозильника ограничители (рис. 3).
  - Морозильник должен стоять в сухом, хорошо проветриваемом помещении на ровном полу.
  - Установите все дополнительные приспособления, входящие в комплект.

### **Требования к электропитанию**

Морозильник рассчитан на однофазный электрический ток напряжением 220-240 В и частотой 50 Гц.

Прежде чем включать морозильник, убедитесь, что напряжение и частота тока, на которые рассчитан морозильник, соответствуют напряжению и частоте тока в электрической сети Вашего дома.

- Информация, касающаяся потребления электроэнергии, указана на информационной табличке на задней стенке морозильника.
- При подключении морозильника к электрической сети следует соблюдать действующие правила эксплуатации электрических приборов данного типа.

- Морозильник должен быть подключен к электрической сети только через заземленную розетку. Изготовитель не несет никакой ответственности за несчастные случаи, вызванные несоблюдением данных указаний.
- Морозильник снабжен электрическим проводом с вилкой (европейский тип, 10/16 А) с двойным заземляющим контактом. Если розетка в Вашем доме не соответствует этому типу, обратитесь к квалифицированному электрику для ее замены.
- Не пользуйтесь удлинителями электрического провода и переходниками

### **Включение и выключение морозильника**

Прежде чем включать морозильник, вымойте его внутри (см. раздел «Чистка морозильника»), после чего вставьте электрическую вилку в розетку и установите ручку регулировки температуры в среднее положение. Должны загореться зеленая и красная индикаторные лампочки. Дайте морозильнику поработать не менее двух часов, прежде чем помешать в него продукты. Замораживание свежих продуктов возможно только через 20 часа после включения.

Выключить морозильник можно, вытащив электрическую вилку из розетки.

### **Описание морозильника (рис. 1)**

1. Ручка
2. Крышка
3. Освещение
4. Корзины
5. Поддон (разделительная перегородка)
6. Замок
7. Термостат
8. Упор для транспортировки

## **Эксплуатация морозильника**

### **Регулировка температуры**

Температура внутри морозильника регулируется ручкой термостата (рис. 4). Самой низкой температуре соответствует положение «MAX».

Температура внутри морозильника зависит от условий эксплуатации: от места, где стоит морозильник, от температуры в помещении, от того, как часто Вы открываете морозильник, от того, сколько в нем продуктов. В соответствии с этими условиями изменяйте положение ручки термостата. При нормальной эксплуатации при температуре в помещении не выше 32°C ставьте ручку термостата в среднее положение.

**Система индикации** расположена на передней стенке морозильника (рис. 5). В нее входят

1. Ручка термостата – с ее помощью регулируется температура внутри морозильника.
2. Зеленая индикаторная лампочка – она показывает что морозильник включен в электрическую сеть.
3. Красная индикаторная лампочка - неисправность – загорается в том случае, если температура внутри морозильника повысилась выше допустимого уровня. После первого включения морозильника красная лампочка горит примерно 15-45 минут, после чего должна погаснуть. Если она загорается при обычной эксплуатации, это значит, что возникла какая-то неисправность.
4. Кнопка с оранжевой подсветкой – быстрая заморозка. Нажмите на нее для того, чтобы включить режим быстрой заморозки. Для того, чтобы прервать быструю заморозку, нажмите на эту кнопку повторно.
5. Эти три лампочки показывают, в каком режиме работает морозильник



## **Рекомендации по хранению продуктов**

Морозильник предназначен для хранения замороженных продуктов в течение длительного времени.

Важным фактором, влияющим на срок хранения продуктов, является упаковка. Упаковка должна отвечать следующим требованиям: быть воздухонепроницаемой, быть нейтральной по отношению к хранимым продуктам, быть устойчивой к воздействию низкой температуры, жидкостей, масла препятствовать прохождению запахов и водяных паров.

Этим условиям удовлетворяют следующие упаковочные материалы: пластиковая пленка, алюминиевая фольга, пластиковые или алюминиевые контейнеры, стаканчики из вощеного картона или пластмассовые стаканы.

### **Важное замечание !**

- Для замораживания свежих продуктов используйте прилагаемые корзины.
- Не кладите в морозильник слишком много свежих продуктов за раз. Продукты лучше сохраняют свои свойства, если они заморожены как можно быстрее. Поэтому, замораживая свежие продукты, не перегружайте морозильник выше его замораживающей мощности (см. Раздел «Карта изделия»). Для ускорения замораживания продуктов пользуйтесь режимом быстрой заморозки.
- Свежие продукты не должны соприкасаться с уже замороженными продуктами.
- При укладке в морозильник купленных замороженных продуктов нет необходимости перенастраивать термостат.
- Если на упаковке замороженных продуктов не указан срок хранения, лучше не хранить их дольше 3-х месяцев.
- Если продукты разморозились (хотя бы частично), их нельзя повторно замораживать. Их следует употребить в пищу или проварить и только после этого заморозить снова.

Продукты, даже частично размороженные, нельзя снова замораживать; их следует сразу употребить в пищу либо приготовить и заморозить заново.

- Газированные напитки в морозильнике хранить нельзя.
- Нельзя хранить в морозильнике газированные напитки.
- В случае перебоев с электроснабжением, не открывайте морозильник. С продуктами ничего не случится в течение 36 часов.

### **Важное замечание**

**Включив режим быстрой заморозки для замораживания свежих продуктов, не забудьте отключить его не позднее, чем через 24 часа. Для этого нажмите кнопку с оранжевой подсветкой.**

## **Размораживание морозильника**

- Советуем Вам размораживать морозильник по крайней мере два раза в год или, когда на стенках образуется слишком много льда.
  - Образование льда и инея – это вполне нормальное явление.
  - Скорость, с которой образуется лед, зависит от температуры и влажности в помещении и от того, как часто Вы открываете морозильник.
  - Рекомендуется размораживать морозильник, когда в нем мало продуктов.
  - Перед тем, как размораживать морозильник, установите с помощью термостата максимально низкую температуру, чтобы как можно сильнее заморозить хранящиеся продукты.
    - Отключите морозильник от электросети, вытащив провод из розетки.
    - Вытащите из морозильника продукты, заверните их в несколько слоев бумаги и поместите в холодное место.
- Вытащите разделительную перегородку (поддон) и положите ее под морозильник под сливную трубку. Вытащите из сливной трубки пробку. Талая вода будет скапливаться в поддоне.

По окончании размораживания вымойте морозильник внутри. Заткните сливную трубку пробкой (рис. 6).

Для ускорения размораживания держите морозильник открытым.

**Никогда не пользуйтесь острыми или режущими инструментами (типа ножей или вилок) для удаления льда.**

**Никогда не пользуйтесь феном для сушки волос и другими электронагревательными приборами для размораживания морозильника.**

### **Чистка морозильника**

#### **Чистка внутри**

Перед тем, как приступать к чистке морозильника, отсоедините его от электрической сети, вытащив вилку из электрической розетки.

Рекомендуем чистить морозильник, когда Вы его размораживаете.

- Вымойте морозильник внутри теплой водой с добавлением нейтрального моющего средства. Не используйте мыло, стиральный порошок, бензин, ацетон и другие вещества с сильным запахом.

- Протрите морозильник внутри сухой губкой и насухо вытрите сухой тряпкой. Не лейте много воды, иначе вода может попасть в теплоизоляцию, что приведет к появлению неприятного запаха.

Не забудьте также проверить и прочистить уплотнительную прокладку на крышке морозильника. Пользуйтесь для этого сухой тряпкой.

#### **Чистка снаружи**

- Протрите корпус морозильника снаружи губкой, смоченной в теплой воде, и насухо вытрите его мягкой тряпкой.

- Пыль с наружных деталей охлаждающей системы (компрессор, змеевик конденсатора, соединительные трубки) удаляйте кисточкой и пылесосом. Следите за тем, чтобы не погнуть трубки и не повредить провода.

**Не пользуйтесь абразивными порошками.**

- Закончив чистку, установите на место все аксессуары и включите морозильник.

#### **Замена лампочки**

Если лампочка не горит, отсоедините морозильник от электрической сети.

Снимите защитное стекло и проверьте, надежно ли завинчена лампочка.

Включите морозильник снова. Если лампочка по-прежнему не горит, замените ее новой лампочкой типа E14 мощностью 15 Вт. Установите на место защитное стекло.

Лампа (-ы), используемая (-ые) в данном изделии, не подходит (-ят) для бытового освещения помещений. Данная лампа предназначена для освещения при размещении пользователем продуктов питания в холодильной/морозильной камере, обеспечивая безопасность и удобство.

Лампы, используемые в этом приборе, должны выдерживать экстремальные физические условия, например, температуру ниже -20°C.

## Устранение неисправностей

**Если морозильник не работает**, когда он включен, убедитесь в том, что:

- электричество не отключено;
- вилка вставлена в электрическую розетку правильно;
- что не сгорел предохранитель;
- что регулятор температуры не стоит в положении «выключено»;

**Если в морозильнике высокая температура** (горит красная лампочка), убедитесь в том, что:

- ничто не мешает крышке закрываться плотно;
- морозильник установлен правильно;
- морозильник не стоит вблизи источников высокой температуры;
- регулятор температуры установлен правильно.

**Если в морозильнике слишком быстро образуется лед**, убедитесь в том, что:

- крышка закрывается плотно.

**Неисправностями не являются** различные шумы, возникающие при работе морозильника.

## Почему морозильник шумит

Для того, чтобы поддерживать заданную температуру, морозильник периодически включается и выключается автоматически. В результате возникают шумы, что вполне нормально.

Как только температура внутри морозильника установится на заданном уровне, уровень шумов снизится.

Гудение, жужжание вызывается работающим компрессором. При его включении шум может на короткое время усилиться.


Охлаждающий реагент, циркулирующий в системе охлаждения, также создает шум, как будто переливается вода по трубам.

### **Внимание!**

Не пытайтесь устранить неисправность в работе морозильника самостоятельно.

Ремонт, выполненный неквалифицированным мастером, может привести к тому, что морозильник станет опасным для эксплуатации, а гарантия будет аннулирована.



Символ  на изделии или на упаковке указывает, что изделие не должно утилизироваться с бытовыми отходами. Вместо этого его следует сдать на соответствующий пункт сбора отходов по утилизации электрического и электронного оборудования. Обеспечивая надлежащую утилизацию данного изделия, вы способствуете предотвращению потенциальных негативных последствий для окружающей среды и здоровья людей, которые в противном случае могут наступить вследствие неправильного обращения с его отходами. За более подробной информацией по утилизации данного изделия обратитесь в местную городскую администрацию, службу утилизации бытовых отходов или в магазин, в котором вы приобрели изделие.

