

CENTEK®



**РУКОВОДСТВО
ПОЛЬЗОВАТЕЛЯ**

МЯСОРУБКА СТ-1617

МОЩНОСТЬ • КАЧЕСТВО • ДИЗАЙН

СОДЕРЖАНИЕ

1. Меры безопасности
2. Комплектность
3. Описание прибора
4. Порядок работы
5. Уход за прибором
6. Технические характеристики
7. Защита окружающей среды, утилизация прибора
8. Информация о сертификации, гарантийные обязательства
9. Информация о производителе, импортере

Уважаемый потребитель!

Благодарим Вас за выбор продукции ТМ «Сентек». Мы гарантируем функционирование данного изделия при соблюдении правил его эксплуатации.

Пожалуйста, перед началом эксплуатации внимательно изучите данную инструкцию, которая содержит важную информацию по правильной и безопасной эксплуатации прибора.

Позаботьтесь о сохранности данной инструкции. Изготовитель не несет ответственности в случае использования прибора не по прямому назначению и при несоблюдении правил и условий, указанных в настоящей инструкции, а также в случае попыток неквалифицированного ремонта прибора. Если Вы желаете передать прибор для использования другому лицу, пожалуйста, передавайте его вместе с настоящей инструкцией.

Мясорубка является бытовым прибором и не предназначена для использования в промышленных целях!

1. МЕРЫ БЕЗОПАСНОСТИ

Приобретенный Вами прибор соответствует всем официальным стандартам безопасности, применимым к электроприборам в Российской Федерации. Во избежание возникновения ситуаций, опасных для жизни и здоровья, а также преждевременного выхода прибора из строя, необходимо строго соблюдать перечисленные ниже условия:

1. Внимательно ознакомьтесь с настоящим руководством перед вводом прибора в эксплуатацию.

2. Сохраняйте настоящее руководство.
3. Убедитесь, что напряжение питания, указанное на приборе, соответствует напряжению в сети электроснабжения.
4. Запрещается использовать принадлежности и запасные части других изготовителей. В случае использования таких деталей гарантия изготовителя аннулируется.
5. Запрещается пользоваться прибором при повреждениях сетевого шнура, вилки и других частей прибора.
6. При повреждении сетевого шнура его необходимо заменить силами изготовителя или авторизованного сервисного центра во избежание несчастных случаев.
7. Перед началом эксплуатации тщательно очистите части прибора, соприкасающиеся с пищевыми продуктами.
8. После окончания использования немедленно отсоедините прибор от розетки электропитания.
9. Никогда не проталкивайте продукты во входную трубку головки пальцами и иными предметами кроме штатного толкателя во время работы мясорубки.
10. Держите мясорубку вне досягаемости детей.
11. Не оставляйте работающую мясорубку без присмотра.
12. Отключайте прибор от сети перед снятием и установкой любых принадлежностей.
13. Дождитесь полной остановки движущихся частей прибора перед снятием любых его частей.
14. Не погружайте моторный блок мясорубки в воду или другие жидкости, не мойте под краном. Для чистки используйте только влажную ткань.
15. Запрещается перемалывать в мясорубке кости, орехи и другие твердые предметы.
16. Запрещается помещать пальцы внутрь головки мясорубки. Используйте только штатный толкатель.
17. Не эксплуатируйте прибор непрерывно более 10 минут.
18. К принадлежностям прилагается руководство по их безопасной эксплуатации.
19. Используйте прибор только по прямому назначению, во избежание несчастных случаев.
20. Данный прибор не предназначен для использования лицами с ограниченными физическими или умственными возможностями, детьми, а также лицами, не имеющими достаточного

опыта использования подобных приборов без соответствующего инструктажа и наблюдения со стороны лиц, ответственных за их безопасность.

21. Не позволяйте детям играть с прибором.
22. При заклинивании мясорубки нажмите кнопку «Реверс» (REV). Благодаря функции «Реверс» головка мясорубки очистится от мяса, и можно снова запустить прибор.

ВНИМАНИЕ!

Данный прибор оборудован термостатом, который автоматически отключает питание прибора в случае перегрева.

В случае внезапной остановки прибора:

1. Извлеките вилку из розетки электросети.
2. Выключите прибор.
3. Дайте прибору остыть в течение 1 часа.
4. Вставьте вилку в розетку.
5. Снова включите прибор.

Если термостат срабатывает слишком часто, обратитесь к продавцу или в авторизованный сервисный центр.

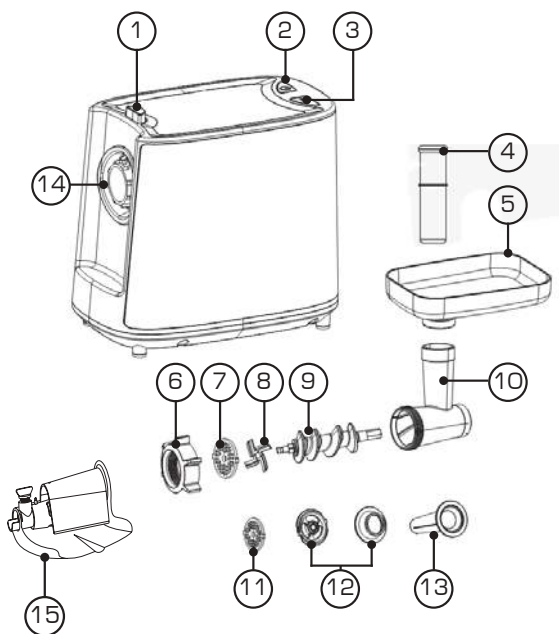
2. КОМПЛЕКТНОСТЬ

- Электромясорубка – 1 шт.
- Патрубок головки – 1 шт.
- Шнек – 1 шт.
- Нож – 1 шт.
- Диск – 2 шт.
- Толкатель – 1 шт.
- Накидная гайка – 1 шт.
- Загрузочный лоток – 1 шт.
- Насадка для колбас – 1 шт.
- Насадка для кеббе (в сборе) – 1 шт.
- Насадка для томатного сока (в сборе) – 1 шт.
- Руководство пользователя – 1 шт.

3. ОПИСАНИЕ ПРИБОРА

1. Кнопка блокировки
2. Кнопка ВКЛ/ВЫКЛ
3. Кнопка «Реверс»
4. Толкатель
5. Загрузочный лоток
6. Накидная гайка
7. Диск (5 мм)
8. Нож
9. Шнек

10. Патрубок головки
11. Диск (3 мм)
12. Насадка для кеббе
13. Насадка для колбас
14. Коннектор
15. Насадка для томатного сока

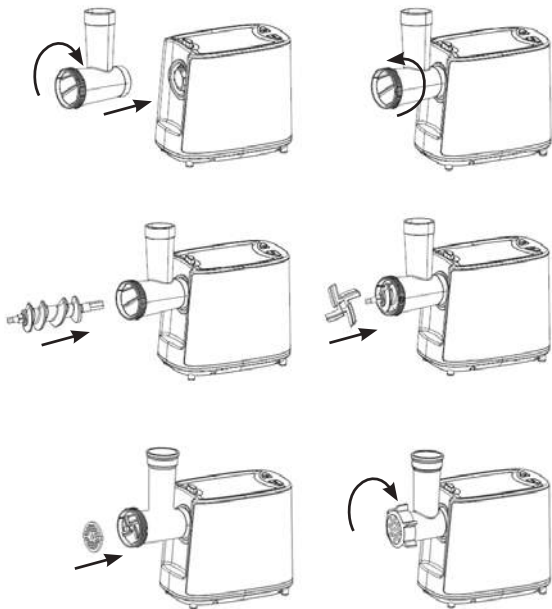


4. ПОРЯДОК РАБОТЫ

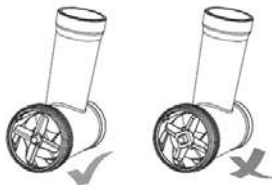
ПОДГОТОВКА К РАБОТЕ

1. Перед подключением прибора к сети убедитесь, что он выключен.
2. Перед измельчением мяса убедитесь, что все кости и избыток жира удалены.
3. Не нажимайте на продукты каким-либо посторонним предметом или пальцами, используйте только толкатель, поставляемый вместе с прибором.
4. Не опускайте корпус мясорубки в воду или другие жидкости.
5. Не пытайтесь обрабатывать твердую и волокнистую пищу (например, имбирь или хрен) в мясорубке.
6. Если какой-либо твердый кусок пищи останавливает шнек и вращение лезвий, немедленно выключите прибор и используйте функцию «Реверс».

СБОРКА



1. Возьмите патрубок головки и соедините с коннектором. Прокрутите патрубок в коннекторе до щелчка кнопки блокировки.
2. Поместите шнек в патрубок головки длинной осью вперед, и слегка поверните его до зацепления с валом двигателя.
3. Наденьте нож на ось шнека режущими кромками к себе. При неправильной установке ножа мясо не будет измельчаться.
4. Установите нужный диск перед ножом, совместив его с выступами в патрубке головки.
5. Удерживая диск от выпадения пальцами одной руки, другой рукой наденьте и затяните накидную гайку. Избегайте перетяжки гайки.
6. Установите загрузочный лоток на головку и зафиксируйте его в рабочем положении.
7. Разместите прибор на устойчивой поверхности.
8. Не перекрывайте свободное движение воздуха снизу и с боков моторного блока. Не допускайте блокировки вентиляционных отверстий на дне корпуса.



ПРИГОТОВЛЕНИЕ ФАРША

КАК ВЫБРАТЬ МЯСО

В первую очередь необходимо оценить его внешний вид – цвет, наличие пятен, вмятин, пленок и т.д. Цвет баранины и говядины должен быть красным, свинины и телятины – розовым. Если говорить о цвете жира, то вне зависимости от типа мяса он должен быть белого цвета.

Лучше отдать свое предпочтение куску с равномерным распределением жира по всей его поверхности. Легкие заветрины вполне допустимы, а вот слизистые пленки и пятна свидетельствуют о несвежести мяса.

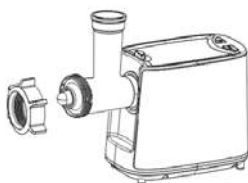
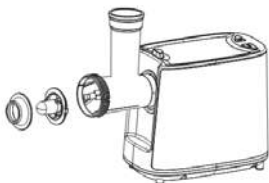
Чтобы фарш получился по-настоящему вкусным, можно добавить к нему дополнительные ингредиенты: вымоченный в молоке белый хлеб, сливочное масло, тертый сыр или сало. Сочность мясной начинке придадут также сырые овощи – картофель, тыква, кабачок или натертое на терке зеленое яблоко.

Также добавьте специи и приправы. Беспроегрывные комбинации: к говядине – соль, перец, мускатный орех; к баранине – зира, кориандр; к свинине – вустерский соус; к курице – куркума.

ПРИГОТОВЛЕНИЕ КЕББЕ

<i>Баранина</i>	<i>100 г</i>
<i>Масло оливковое</i>	<i>1 ст. ложка</i>
<i>Лук репчатый</i> <i>(мелко нарезать)</i>	<i>1 ст. ложка</i>
<i>Специи</i>	<i>по вкусу</i>
<i>Соль</i>	<i>по вкусу</i>
<i>Мука</i>	<i>1 ст. ложка</i>

1. Пропустите баранину через мясорубку 1 или 2 раза.
2. Поджарьте лук до золотистого цвета, добавьте фарш, специи, соль и муку.

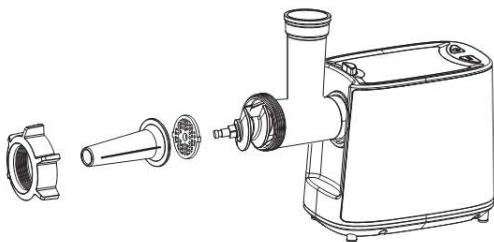


ОБОЛОЧКА

Нежирное мясо	450 г
Мука	150–200 г
Специи	по вкусу
Мускатный орех (мелко нарезать)	1 шт.
Перец красный молотый	по вкусу
Перец черный	по вкусу

1. Пропустите мясо через мясорубку 3 раза и смешайте все ингредиенты в чашке. Рекомендуется использовать как можно больше мяса и меньше муки.
2. Пропустите смесь через мясорубку 3 раза.
3. Разберите головку в обратной последовательности, указанной в пункте «Сборка» и извлеките диск и нож.
4. Установите насадки для кеббе на ось шнека, совместив вырезы в них с выступами в патрубке головки.
5. Заверните накидную гайку. Избегайте перетягивания гайки.
6. Изготовьте цилиндрические оболочки.
7. Наполните кеббе начинкой, защипните концы и хорошо прожарьте.

ПРИГОТОВЛЕНИЕ КОЛБАС



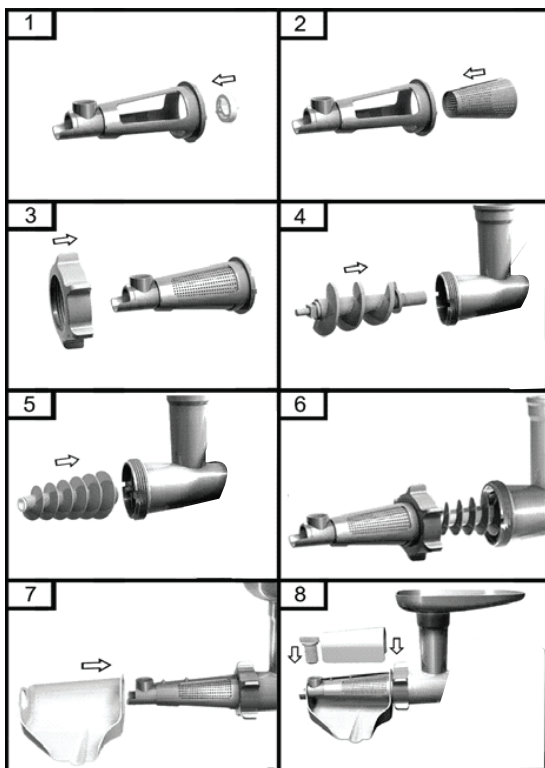
1. Приготовьте фарш.
2. Присоедините патрубок головки к моторному блоку.
3. Установите шнек в патрубок головки длинной осью вперед. Вставьте нож и диск в корпус головки.
4. Установите насадку для колбас на патрубок головки и затяните накидную гайку (убедитесь, что вырезы в диске совмещены с выступами в головке).
5. Установите загрузочный лоток на приемную трубку головки.

Мясорубка готова к изготовлению колбас. Поместите ингредиенты в загрузочный лоток. С помощью толкателя осторожно проталкивайте фарш в приемную трубку. Поместите колбасную оболочку в слегка теплую воду на 10 минут. Наденьте сырую

оболочку на насадку. Подавайте готовый колбасный фарш в приемную трубку головки. Если оболочка не снимается с насадки, смочите ее водой.

УСТАНОВКА СОКОВЫЖИМАЛКИ

1. Установите пластиковое стопорное кольцо в корпус насадки.
2. Вставьте сеточку в корпус насадки до упора в стопорное кольцо.
3. Наденьте накидную гайку на корпус насадки до упора во фланец.
4. Установите шнек в головку длинной осью вперед, слегка поворачивая шнек до посадки в муфту двигателя.
5. Вставьте шнек насадки в отверстие основного шнека.
6. Наденьте насадку вместе с накидной гайкой на шнек, затем затяните накидную гайку.
7. Наденьте сливной лоток на корпус насадки и расположите ее под нужным углом.
8. Вверните винт в отверстие корпуса насадки по часовой стрелке и затяните его. Установите пластиковый щиток на корпус насадки.




Прибор готов к изготовлению томатного сока. Для качественного отжима нарежьте томаты небольшими кусочками и, слегка надавливая, подавайте через загрузочную горловину.

5. УХОД ЗА ПРИБОРОМ

Мясо, оставшееся внутри шнека, можно извлечь пропустив через мясорубку кусок хлеба.

1. Перед чисткой прибора выключите его и извлеките вилку из розетки электросети.
2. Нажмите кнопку блокировки, слегка проверните головку по часовой стрелке и выньте ее. Снимите толкатель и загрузочный лоток.
3. Отверните накидную гайку и выньте все части из патрубка головки. Не помещайте части головки в посудомоечную машину!
4. Промойте все детали, соприкасавшиеся с мясом в горячей мыльной воде. Чистку производите немедленно после использования мясорубки.
5. Промойте детали в чистой холодной воде и просушите их.
6. Рекомендуется смазывать нож и диски небольшим количеством растительного масла.

6. ТЕХНИЧЕСКИЕ ХАРАКТЕРИСТИКИ

Напряжение	220–240 В ~ 50 Гц
Номинальная мощность	210 Вт
Максимальная мощность	2000 Вт
Производительность	2.0 кг/мин.
Класс электрозащиты	

7. ЗАЩИТА ОКРУЖАЮЩЕЙ СРЕДЫ, УТИЛИЗАЦИЯ ПРИБОРА

ЗАЩИТА ОКРУЖАЮЩЕЙ СРЕДЫ

Упаковка, сам прибор сделаны из материалов, которые могут быть использованы повторно.

По возможности, при утилизации выбрасывайте их в контейнер, предназначенный для повторно используемых материалов.

УТИЛИЗАЦИЯ ПРИБОРА

Прибор по окончании срока службы может быть утилизирован отдельно от обычного бытового мусора. Его можно сдать в специальный пункт приема

электронных приборов и электроприборов на переработку.

Материалы перерабатываются в соответствии с их классификацией. Сдав этот прибор по окончании его срока службы на переработку, Вы внесете большой вклад в защиту окружающей среды. Список пунктов приема электронных приборов и электроприборов на переработку Вы можете получить в муниципальных органах государственной власти.

8. ИНФОРМАЦИЯ О СЕРТИФИКАЦИИ, ГАРАНТИЙНЫЕ ОБЯЗАТЕЛЬСТВА

Товар сертифицирован в соответствии с законом «О защите прав потребителей».

Этот прибор соответствует всем официальным национальным стандартам безопасности, применимым к электроприборам в Российской Федерации. Установленный производителем в порядке п. 2 ст. 5 Федерального закона РФ «О защите прав потребителей» срок службы для данного изделия составляет 5 лет с даты реализации конечному потребителю при условии, что изделие используется в строгом соответствии с настоящей инструкцией по эксплуатации и применимыми техническими стандартами. По окончании срока службы обратитесь в ближайший авторизованный сервисный центр для получения рекомендаций по дальнейшей эксплуатации прибора. Дата производства изделия указана в серийном номере (2 и 3 знаки – год, 4 и 5 знаки – месяц производства). Гарантийное и послегарантийное обслуживание осуществляется генеральным сервисным центром ООО «Ларина-Сервис», г. Краснодар.

Тел.: 8 (861) 2-600-900. О наличии сервисного центра в Вашем городе Вы можете узнать по указанному телефону и на сайте **www.centek.ru**.

Продукция имеет сертификат соответствия:

№ TC RU C-CN.ЫЖО1.В.00140 от 09.07.2018 г.



Продукция сертифицирована и соответствует всем требуемым европейским и российским стандартам

9. ИНФОРМАЦИЯ О ПРОИЗВОДИТЕЛЕ, ИМПОРТЕРЕ

Импортер на территорию РФ: ИП Асрумян К.Ш.

Адрес: Россия, 350912, г. Краснодар, пгт. Пашковский, ул. Атамана Лысенко, 23.

СЕНТЕК®

Гарантийный талон № _____

Талон действителен при наличии всех штампов и отметок

Внимание! Пожалуйста, потребуйте от продавца полностью заполнить гарантийный талон и отрывные талоны.

Заполняется фирмой-продавцом

Изделие	
Модель	
Серийный номер	
Дата продажи	
Фирма-продавец	

Юридический адрес фирмы-продавца

ФИО и телефон покупателя

Подпись продавца

--

Печать продающей организации

--

СЕНТЕК®

Данные отрывные купоны заполняются представителем фирмы-продавца

КУПОН №3		
М.П.	ИЗДЕЛИЕ	
	МОДЕЛЬ	
	СЕРИЙНЫЙ НОМЕР №	
	ДАТА ПРОДАЖИ	
	ФИРМА- ПРОДАВЕЦ	

КУПОН №2		
М.П.	ИЗДЕЛИЕ	
	МОДЕЛЬ	
	СЕРИЙНЫЙ НОМЕР №	
	ДАТА ПРОДАЖИ	
	ФИРМА- ПРОДАВЕЦ	

КУПОН №1		
М.П.	ИЗДЕЛИЕ	
	МОДЕЛЬ	
	СЕРИЙНЫЙ НОМЕР №	
	ДАТА ПРОДАЖИ	
	ФИРМА- ПРОДАВЕЦ	

СЕНТЕК®

Данные отрывные купоны заполняются представителем сервисного центра, проводящего ремонт изделия. После проведения ремонта данный гарантийный талон (за исключением заполненного отрывного купона) должен быть возвращен Владельцу.

КУПОН №3

МОДЕЛЬ	
СЕРИЙНЫЙ НОМЕР №	
ДАТА ПОСТУПЛЕНИЯ В РЕМОНТ	
ДАТА ВЫДАЧИ	
ВИД РЕМОНТА	

М.П.

КУПОН №2

МОДЕЛЬ	
СЕРИЙНЫЙ НОМЕР №	
ДАТА ПОСТУПЛЕНИЯ В РЕМОНТ	
ДАТА ВЫДАЧИ	
ВИД РЕМОНТА	

М.П.

КУПОН №1

МОДЕЛЬ	
СЕРИЙНЫЙ НОМЕР №	
ДАТА ПОСТУПЛЕНИЯ В РЕМОНТ	
ДАТА ВЫДАЧИ	
ВИД РЕМОНТА	

М.П.

УВАЖАЕМЫЙ ПОТРЕБИТЕЛЬ!

Срок гарантии на все приборы 12 месяцев с даты реализации конечному потребителю. Данным гарантийным талоном производитель подтверждает исправность данного прибора и берет на себя обязательство по бесплатному устранению всех неисправностей, возникших по вине производителя.

Гарантийный ремонт может быть произведен в авторизованном сервисном центре изготовителя ООО «Ларина-Сервис», находящемся по адресу: г. Краснодар, ул. Демуса, 14. Тел.: 8 (861) 2-600-900.

УСЛОВИЯ ГАРАНТИЙНОГО ОБСЛУЖИВАНИЯ

1. Гарантия действует при соблюдении следующих условий оформления:

- правильное и четкое заполнение оригинального гарантийного талона изготовителя с указанием наименования модели, ее серийного номера, даты продажи, при наличии печати фирмы-продавца и подписи представителя фирмы-продавца в гарантийном талоне, печатей на каждом отрывном купоне, подписи покупателя.

Производитель оставляет за собой право на отказ в гарантийном обслуживании, в случае непредоставления вышеуказанных документов, или если информация в них будет неполной, неразборчивой, противоречивой.

2. Гарантия действует при соблюдении следующих условий эксплуатации:

- использование прибора в строгом соответствии с инструкцией по эксплуатации;
- соблюдение правил и требований безопасности.

3. Гарантия не включает в себя периодическое обслуживание, чистку, установку, настройку прибора на дому у владельца.

4. Случаи, на которые гарантия не распространяется:

- механические повреждения;
- естественный износ прибора;
- несоблюдение условий эксплуатации или ошибочные действия владельца;
- неправильная установка, транспортировка;
- стихийные бедствия (молния, пожар, наводнение и др.), а также другие причины, независящие от продавца и изготовителя;

- попадание внутрь прибора посторонних предметов, жидкостей, насекомых;
 - ремонт или внесение конструктивных изменений неуполномоченными лицами;
 - использование прибора в профессиональных целях (нагрузка превышает уровень бытового применения), подключение прибора к питающим телекоммуникационным и кабельным сетям, не соответствующим Государственным Техническим Стандартам;
 - выход из строя перечисленных ниже принадлежностей изделия, если их замена предусмотрена конструкцией и не связана с разборкой изделия;
- а) пульты дистанционного управления, аккумуляторные батареи, элементы питания (батарейки), внешние блоки питания и зарядные устройства;
- б) расходные материалы и аксессуары (упаковка, чехлы, ремни, сумки, сетки, ножи, колбы, тарелки, подставки, решетки, вертелы, шланги, трубки, щетки, насадки, пылесборники, фильтры, поглотители запаха);
- для приборов, работающих от батареек, – работа с неподходящими или истощенными батарейками;
 - для приборов, работающих от аккумуляторов, – любые повреждения, вызванные нарушениями правил зарядки и подзарядки аккумуляторов.

5. Настоящая гарантия предоставляется изготовителем в дополнение к правам потребителя, установленным действующим законодательством, и ни в коей мере не ограничивает их.

6. Производитель не несет ответственности за возможный вред, прямо или косвенно нанесенный продукцией ТМ «Centek», людям, домашним животным, имуществу потребителя и/или иных третьих лиц в случае, если это произошло в результате несоблюдения правил и условий эксплуатации, установки изделия; умышленных и/или неосторожных действий (бездействий) потребителя и/или иных третьих лиц действия обстоятельств непреодолимой силы.

7. При обращении в сервисный центр прием изделия предоставляется только в чистом виде (на приборе не должно быть остатков продуктов питания, пыли и других загрязнений).

Производитель оставляет за собой право изменять дизайн и характеристики прибора без предварительного уведомления.

Срок службы 5 лет с даты реализации конечному потребителю при условии, что изделие используется в строгом соответствии с настоящей инструкцией по эксплуатации и применимыми техническими стандартами. По окончании срока службы обратитесь в авторизованный сервисный центр для получения рекомендаций по дальнейшей эксплуатации прибора.

Дата производства изделия указана в серийном номере (2 и 3 знаки – год, 4 и 5 знаки – месяц производства).

CENTEK®



WWW.CENTEK.RU