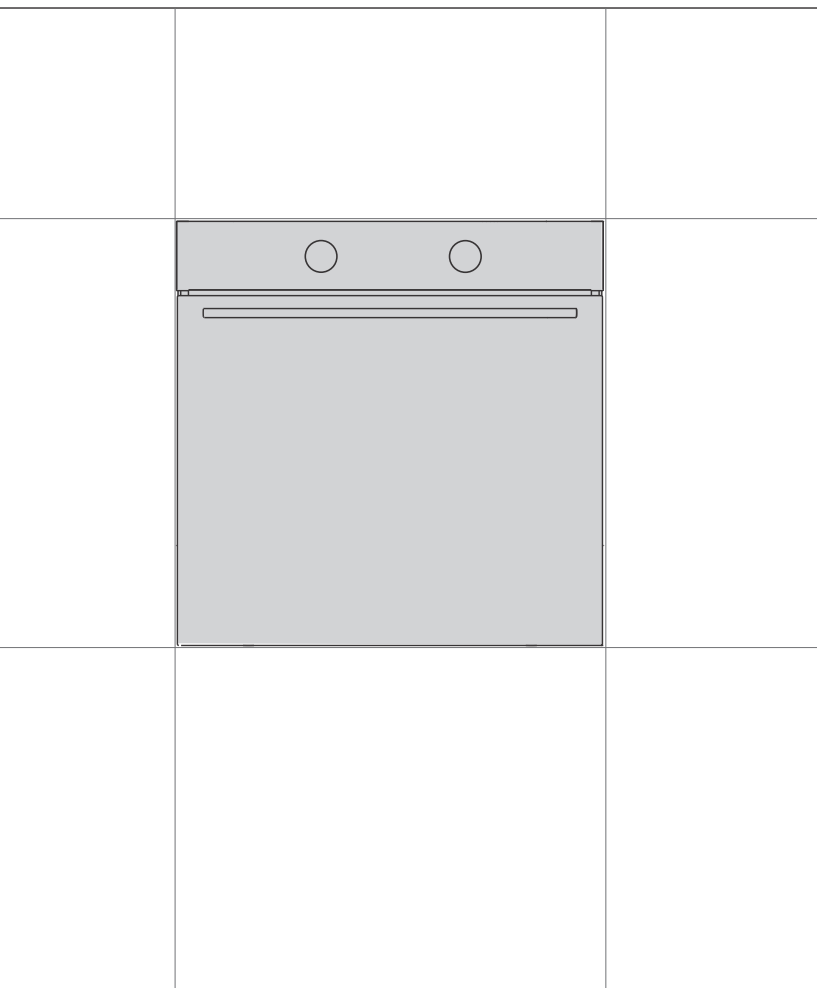


gorenje

RU

RU

**ИНСТРУКЦИЯ ПО
ЭКСПЛУАТАЦИИ
ВСТРАИВАЕМОЙ ДУХОВКИ**



Благодарим Вас за доверие и поздравляем с приобретением нового прибора.

Для более удобного и простого пользования прибором мы подготовили подробную инструкцию по эксплуатации. Она поможет Вам быстрее познакомиться с новым прибором.

Проверьте, что Вы получили прибор без повреждений. При обнаружении повреждений обратитесь в торговую организацию, где Вы приобрели прибор.

Инструкция по установке и подключению прилагается отдельно.

Инструкцию по эксплуатации, установке и подключению Вы также можете найти на нашем сайте:

<http://www.gorenje.com>

В инструкции используются символы, которые обозначают следующее:



ИНФОРМАЦИЯ!

Информация, совет, подсказка или рекомендация



ПРЕДОСТЕРЕЖЕНИЕ!

Важная информация



Внимательно прочитайте инструкцию!

Содержание

Указания по технике безопасности	4
Остальные меры безопасности	7
ВСТРАИВАЕМАЯ ДУХОВКА	8
Описание прибора	8
Оборудование прибора	9
Пользование прибором	13
Подготовка к первому использованию	13
Первое включение	13
Установка параметров работы духовки	14
Пуск приготовления	20
ЗАВЕРШЕНИЕ ПРИГОТОВЛЕНИЯ И ВЫКЛЮЧЕНИЕ ДУХОВКИ	20
Общие советы по приготовлению в духовке	22
Таблица приготовления	23
Приготовление с помощью температурного зонда	27
Рекомендуемая степень прожарки для разных видов мяса	29
Очистка и обслуживание	30
Очистка духовки с помощью функции AquaClean	31
Снятие съемных и фиксированных телескопических направляющих	32
Снятие и установка дверцы и стекла дверцы духовки	33
Замена лампочки освещения	34
Таблица ошибок и неисправностей	35
Таблица ошибок и неисправностей	35
Утилизация	36

Указания по технике безопасности



Внимательно ознакомьтесь с инструкцией и сохраните ее для дальнейшего использования.

Подключение прибора может производить только квалифицированный специалист или специалист авторизованного сервисного центра. Неквалифицированное подключение и ремонт могут привести к тяжким телесным повреждениям и повреждению прибора.

В стационарную электропроводку должно быть встроено размыкающее устройство в соответствии с требованиями электромонтажа.

Во избежание перегрева запрещается устанавливать прибор за декоративной дверцей.

Во избежание опасности замену поврежденного присоединительного кабеля может производить только производитель, специалист авторизованного сервисного центра или квалифицированный специалист (для моделей, оснащенных присоединительным кабелем).

Во время использования прибор сильно нагревается. Не прикасайтесь к нагревательным элементам внутри духовки.

Использование прибора детьми старше 8 лет и людьми с ограниченными физическими, сенсорными и умственными способностями или с недостатком опыта или знаний допускается, только если они находятся под присмотром или получили инструкции по безопасному использованию прибора и понимают опасности, связанные с его эксплуатацией. Не позволяйте детям играть с прибором! Дети могут очищать и осуществлять обслуживание прибора только под присмотром!

ПРЕДУПРЕЖДЕНИЕ! Во время использования доступные детали могут нагреваться. Не допускайте маленьких детей к прибору.

ПРЕДУПРЕЖДЕНИЕ! Во время работы прибор и его некоторые доступные части сильно нагреваются. Будьте осторожны, не прикасайтесь к нагревательным элементам. Дети младше восьми лет должны постоянно находиться под присмотром.

Прибор не предназначен для подключения к внешнему таймеру и блоку дистанционного управления.

Допускается использование зонда, предназначенного только для данного прибора.

Для очистки стекла дверцы духовки и стеклянной крышки варочной поверхности не используйте абразивные чистящие средства и острые металлические скребки, так как это может повредить поверхность и привести к растрескиванию стекла.

Не используйте для очистки прибора очистители высокого давления и пароструйные очистители, так как это может привести к поражению электрическим током.

ПРЕДУПРЕЖДЕНИЕ! Перед заменой лампочки освещения проверьте, чтобы прибор был отключен от электропитания. Опасность поражения электрическим током!

Не наливайте воду на дно духовки. Из-за перепада температуры эмаль может повредиться.

Остальные меры безопасности

Прибор предназначен для использования в домашнем хозяйстве. Не используйте его для других целей, например, для обогрева помещений, сушки домашних животных, бумаги, текстиля, трав, так как это может привести к травмам или пожару.

Подключение прибора может производить только квалифицированный специалист или специалист авторизованного сервисного центра. Неквалифицированное подключение и ремонт могут привести к тяжким телесным повреждениям и повреждению прибора.

Не поднимайте прибор за ручку дверцы.

Шарнир дверцы может повредиться из-за чрезмерной нагрузки. Не садитесь и не опирайтесь на открытую дверцу духовки. Не ставьте тяжелые предметы на дверцу духовки.

Следите, чтобы кабели соседних электроприборов не были зажаты горячей дверцей духовки, так как может привести к короткому замыканию. Поэтому кабели других электроприборов должны находиться на безопасном расстоянии от духовки.

Во время работы дверца прибора сильно нагревается. Для дополнительной защиты дверца оборудована третьим стеклом, которое снижает температуру на поверхности внешнего стекла дверцы (в некоторых моделях).

Не закрывайте и не загораживайте вентиляционные отверстия!

Не выстилайте духовку алюминиевой фольгой и не ставьте на дно камеры противни и другую посуду. Это препятствует циркуляции воздуха, надлежащему приготовлению пищи и может повредить эмаль внутри камеры.

Не рекомендуется открывать дверцу духовки во время приготовления, так как это увеличивает потребление энергии и усиливает образование конденсата.

После завершения и во время приготовления будьте осторожны при открывании дверцы духовки, так как существует опасность ожога паром.

Чтобы предотвратить образование известкового налета, оставляйте дверцу открытой после завершения приготовления, чтобы духовка остыла до комнатной температуры.

Перед очисткой дайте духовке полностью остыть.

Приборы и их детали в рамках одной дизайн-линии могут иметь несущественные отличия в цвете, что может быть обусловлено различными причинами, например, разным углом зрения, фон, материалы и освещение в помещении.

Не наливайте воду на дно духовки. Из-за перепада температуры эмаль может повредиться.



ПРЕДОСТЕРЕЖЕНИЕ!

Перед подключением прибора внимательно прочитайте инструкцию по эксплуатации. Гарантия на неисправности, связанные с неправильным подключением и использованием прибора, не распространяется.

ВСТРАИВАЕМАЯ ДУХОВКА

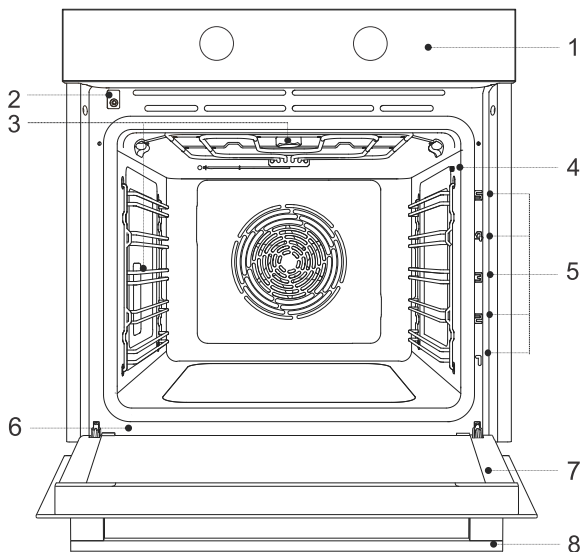
Описание прибора



ИНФОРМАЦИЯ!

Функции и оборудование прибора различаются в зависимости от модели.

Базовая комплектация прибора включает: съемные направляющие, мелкий противень и решетку.



1 панель управления

2 встроенный выключатель духовки

3 освещение

4 гнездо температурного зонда

5 направляющие и уровни приготовления

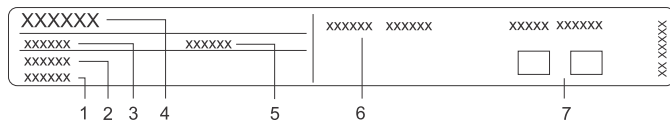
6 заводская табличка

7 дверца

8 ручка дверцы

Заводская табличка — информация о приборе

Заводская табличка с основными данными прибора находится на рамке духовой камеры. Точные данные о типе и модели прибора также указаны в гарантийном листе.



1 серийный номер

2 артикул

3 тип

4 товарный знак

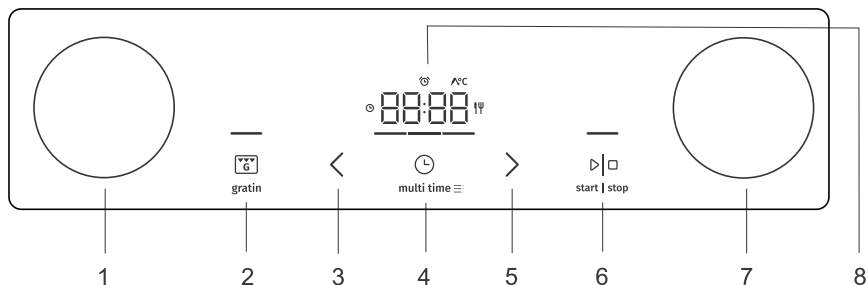
5 модель

6 технические данные

7 знаки соответствия

Панель управления

(в зависимости от модели)



1. Переключатель режимов работы духовки
2. сенсор запекания (gratin)
3. сенсор уменьшения значения
4. сенсор функций времени и настроек
5. сенсор увеличения значения
6. сенсор старт | стоп для запуска и остановки
7. переключатель температуры духовки
8. дисплей

ИНФОРМАЦИЯ!

Чтобы сенсоры лучше реагировали на нажатия, площадь нажатия пальцем должна быть как можно больше. Каждое нажатие на сенсор подтверждается звуковым сигналом.

Утапливаемые переключатели

(в зависимости от модели)

Нажмите на переключатель, чтобы он вышел из гнезда, затем, поворачивая, установите переключатель в необходимое положение.

ПРЕДОСТЕРЕЖЕНИЕ!

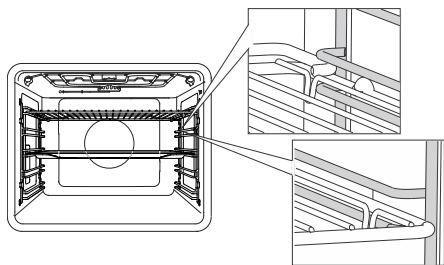
По окончании работы обязательно установите переключатель в выключенное (нерабочее) положение и «утопите» его. Переключатель можно «утопить», только если он находится в выключенном положении.

Оборудование прибора

Направляющие

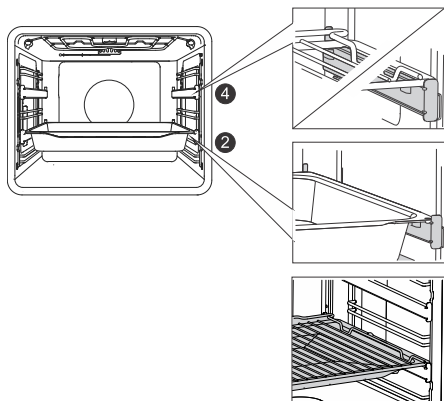
- Направляющие позволяют готовить пищу на 5 уровнях.
- Отсчет уровней направляющих производится снизу вверх.
- Уровни 4 и 5 предназначены для приготовления на гриле.
- При установке в прибор оборудование необходимо правильно повернуть.
- Всегда полностью задвигайте оборудование внутрь прибора.

Съемные направляющие



При съемных направляющих вставляйте оборудование точно между прутками одного уровня.

Фиксированные телескопические направляющие

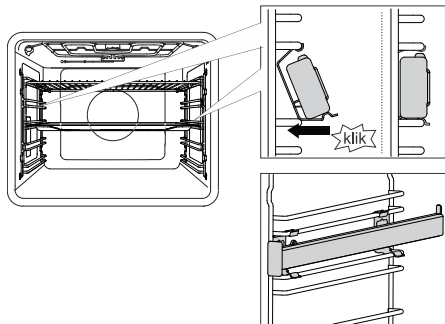


Телескопическими направляющими могут оборудоваться 2-й и 4-й уровни.

Устанавливайте оборудование (решетку, противни) непосредственно на телескопические направляющие. На один уровень направляющих можно установить решетку вместе с противнем для сбора жира (мелкий или универсальный глубокий противень).

Телескопические направляющие, переставляемые по высоте

(в зависимости от модели)



Переставляемые телескопические направляющие устанавливаются на любой высоте между прутками съемных направляющих.

Устанавливайте переставляемые направляющие с левой и правой стороны симметрично. Сначала наденьте верхний зажим направляющей под прутки съемных направляющих и защелкните, затем надавите на нижний зажим до ЩЕЛЧКА (KLIK), чтобы зафиксировать переставляемую направляющую.

ПРИМЕЧАНИЕ. Переставляемые направляющие можно устанавливать на любой высоте между уровнями съемных направляющих.

ИНФОРМАЦИЯ!

Переставляемые направляющие нельзя устанавливать на двухуровневые фиксированные телескопические направляющие с частичным выдвиганием, но можно устанавливать на одноуровневые телескопические направляющие с частичным выдвиганием между уровнями 3-4 и 4-5.

Убедитесь, что телескопические направляющие правильно повернуты и выдвигаются наружу, то есть из духовки.

Встроенный выключатель

(в зависимости от модели)

При открывании дверцы во время работы прибора встроенный выключатель отключает вентилятор и нагревательные элементы. После закрывания дверцы выключатель снова включает работу прибора.

Охлаждающий вентилятор

Прибор оборудован охлаждающим вентилятором, который охлаждает корпус, дверцу и панель управления прибора.

Для дополнительного охлаждения вентилятор продолжает работать еще некоторое время после выключения прибора.

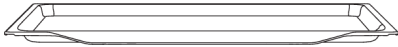
Оборудование духовки



РЕШЕТКА используется для приготовления продуктов под грилем, также на нее можно ставить посуду и противни с блюдом.

ИНФОРМАЦИЯ!

Решетка оборудована ограничителем, поэтому при извлечении немного приподнимайте решетку спереди.

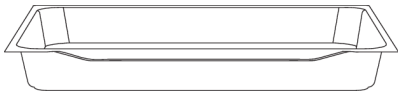


МЕЛКИЙ ПРОТИВЕНЬ предназначен для приготовления плоской и мелкой выпечки. Также может использоваться для сбора жира и мясного сока.



ПРЕДОСТЕРЕЖЕНИЕ!

Мелкий противень может деформироваться во время нагрева в духовке. После остывания противень восстанавливает первоначальную форму. Деформация не влияет на функциональность противня.



УНИВЕРСАЛЬНЫЙ ГЛУБОКИЙ ПРОТИВЕНЬ

предназначен для приготовления овощей и влажной выпечки. Также может использоваться для сбора жира и мясного сока.



ИНФОРМАЦИЯ!

При приготовлении не устанавливайте универсальный глубокий противень на 1-й уровень направляющих.



Температурный **ЗОНД (BAKESENSOR)**.



ПРЕДОСТЕРЕЖЕНИЕ!

Во время работы прибор и его некоторые доступные части сильно нагреваются.

Пользование прибором

Подготовка к первому использованию

- Выньте оборудование и упаковку (картон, пенопласт) из духовки.
- Протрите оборудование и внутренние поверхности духовки влажной тканью. Не используйте грубую ткань и абразивные чистящие средства.
- Перед первым использованием прогрейте пустую духовку в течение 1 часа с использованием режима Классический нагрев (сверху + снизу) при температуре 250°C. При первом нагреве духовки появляется характерный запах нового прибора, поэтому хорошо проветривайте помещение.

Первое включение

После первого подключения прибора к электросети и в случае длительного отключения электроэнергии на дисплее отображается время 12:00.

Сначала выберите и подтвердите общие настройки.

ИНФОРМАЦИЯ!

Для изменения значения настройки используйте сенсоры < и > . Чтобы подтвердить настройку, нажмите сенсор **multi time** или **start | stop** . К следующей настройке можно перейти после установки и подтверждения предыдущей настройки.



1. УСТАНОВКА ВРЕМЕНИ

Установите текущее время. Сначала установите и подтвердите минуты, затем установите и подтвердите часы. Если сенсор выбора значения удерживать, значение будет меняться быстрее.

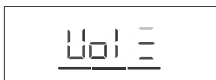
ИНФОРМАЦИЯ!

Чтобы изменить текущее время, см. раздел «Общие настройки».



2. ЯРКОСТЬ ДИСПЛЕЯ

По умолчанию установлен высокий уровень яркости. На дисплее отображаются надпись **brh** и текущее значение яркости дисплея. Сенсорами увеличения или уменьшения значения установите уровень яркости дисплея.



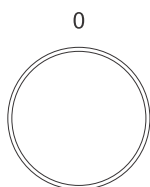
3. ГРОМКОСТЬ ЗВУКОВЫХ СИГНАЛОВ

По умолчанию установлен средний уровень громкости. На дисплее отображаются надпись **Vol** и текущее значение громкости звукового сигнала. Сенсорами увеличения или уменьшения значения уменьшите уровень громкости или выключите звук.

После подтверждения выбранных настроек на дисплее отобразится текущее время (если ПЕРЕКЛЮЧАТЕЛЬ режима работы находится в положении 0).

Установка параметров работы духовки

ВЫБОР РЕЖИМА РАБОТЫ



Вращая ПЕРЕКЛЮЧАТЕЛЬ вправо или влево, выберите РЕЖИМ РАБОТЫ (см. таблицу).



ИНФОРМАЦИЯ!

Настройки можно менять во время приготовления.




ИНФОРМАЦИЯ!

Функции и оборудование прибора различаются в зависимости от модели.

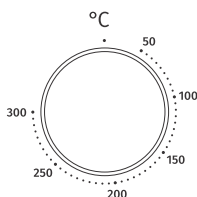
режим	Использование
	БЫСТРЫЙ НАГРЕВ Используется для быстрого нагрева духовки до определенной температуры. После достижения заданной температуры нагрев отключается. После этого необходимо выбрать режим нагрева, который вы хотите использовать для приготовления. Эта функция не предназначена для приготовления.
	КЛАССИЧЕСКИЙ НАГРЕВ + РАБОТА ВЕНТИЛЯТОРА ¹⁾ Для равномерного приготовления блюд на одном уровне и приготовления суфле.
	БОЛЬШОЙ ГРИЛЬ + РАБОТА ВЕНТИЛЯТОРА ¹⁾ Для запекания птицы и крупных кусков мяса на гриле.
	ИНТЕНСИВНОЕ ЗАПЕКАНИЕ (AIR FRY) ^{1) 2)} Этот режим позволяет запекать продукты до хрустящей корочки без добавления жира. Так можно готовить более полезные варианты любимых блюд фастфуда, уменьшая их калорийность. Режим подходит для небольших кусков мяса, рыбы, овощей и готовой замороженной пищи (картофель фри, куриные медальоны). Благодаря добавлению пара продукты лучше подрумяниваются и приобретают более хрустящую корочку.
	ВЕНТИЛЯЦИОННЫЙ НАГРЕВ ^{1) 2)} Вентиляционный нагрев создает постоянную циркуляцию горячего воздуха вокруг готовящегося блюда. Это подсушивает поверхность блюда, и в результате образуется более толстая корочка. Режим подходит для приготовления мяса, выпечки и овощей, а также для сушки продуктов на одном или нескольких уровнях одновременно. Благодаря добавлению пара продукты лучше подрумяниваются и приобретают более хрустящую корочку.
	КЛАССИЧЕСКИЙ НАГРЕВ (СВЕРХУ + СНИЗУ) ^{1) 2)} Традиционное приготовление блюд на одном уровне, приготовление суфле и приготовление при низкой температуре (медленное приготовление).
	Благодаря добавлению пара продукты лучше подрумяниваются и приобретают более хрустящую корочку.

Продолжение таблицы

режим	Использование
▼▼▼▼	БОЛЬШОЙ ГРИЛЬ¹⁾ Для приготовления большого количества плоских продуктов (тосты, горячие бутерброды, колбаски гриль, стейки, рыба, шашлычки), а также для запекания и получения хрустящей корочки. Вся поверхность под верхними нагревательными элементами равномерно нагревается. Максимальная температура: 240°C.
	МЕДЛЕННОЕ ПРИГОТОВЛЕНИЕ³⁾ Деликатное, медленное и равномерное приготовление мяса, рыбы и выпечки на одном уровне. При таком способе мясо сохраняет больше влаги и остается сочным и мягким, а выпечка равномерно подрумянивается и пропекается. Температурный диапазон режима: от 140°C до 220°C.
	ПИЦЦА¹⁾ Оптимальный режим для приготовления пиццы и выпечки с повышенным содержанием влаги. Для приготовления на одном уровне, когда нужно быстро испечь блюдо с хрустящей корочкой.
	ПРИГОТОВЛЕНИЕ ЗАМОРОЖЕННЫХ ПРОДУКТОВ¹⁾ Этот режим позволяет быстро готовить замороженные продукты без предварительного разогрева. Подходит для готовых замороженных продуктов (хлебобулочные изделия, круассаны, лазанья, картофель фри, куриные медальоны), мяса и овощей.
	РАЗМОРАЖИВАНИЕ Деликатное размораживание замороженных продуктов.
	AQUA CLEAN Используйте функцию для удаления пятен и остатков пищи со стенок духовки.
	ОСВЕЩЕНИЕ ДУХОВКИ Освещение духовки включается при выборе режима нагрева и при повороте переключателя в положение лампочки.

- 1) На этих режимах можно использовать функцию Запекание (*gratin*) (см. раздел «Пуск приготовления»).
- 2)  На этих режимах можно готовить с добавлением пара. При выборе режима включается соответствующий нагрев. Чтобы готовить с добавлением пара, установите в духовку противень с водой (см. раздел «Пуск приготовления»).
- 3) Данный режим используется для определения класса энергоэффективности в соответствии со стандартом EN 60350-1.

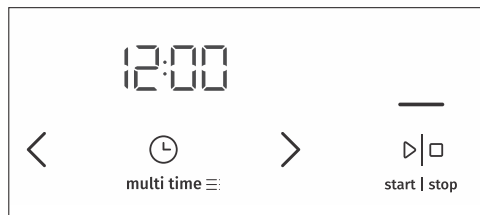
УСТАНОВКА ТЕМПЕРАТУРЫ НАГРЕВА



Вращая переключатель температуры вправо или влево, установите необходимую ТЕМПЕРАТУРУ.


ПРОГРАММИРОВАНИЕ ВРЕМЕНИ РАБОТЫ ДУХОВКИ

Сначала установите РЕЖИМ РАБОТЫ духовки, затем ТЕМПЕРАТУРУ.



Продолжительность приготовления

Данная функция позволяет запрограммировать продолжительность работы духовки.

Нажмите сенсор **multi time**. На дисплее загорится символ .

Сенсорами < > установите необходимое время работы. Нажмите сенсор **start | stop** для подтверждения настроек.

Для запуска работы нажмите сенсор **start | stop**.



Отсрочка старта



ИНФОРМАЦИЯ!

Отсрочку старта невозможно установить для режимов Гриль и Гриль + работа вентилятора.

Используйте эту функцию, если вы хотите отложить запуск приготовления на более позднее время. Поставьте блюдо в духовку, выберите режим работы и температуру. Затем установите продолжительность приготовления и время, к которому блюдо должно быть готово.

Пример.

Текущее время: 12:00

Продолжительность приготовления: 2 часа

Конец приготовления: в 18:00

Нажмите сенсор **multi time**. На дисплее загорится символ продолжительности приготовления. Сенсорами < и > установите продолжительность работы  (например, 2.00). Подтвердите настройку сенсором **start | stop**. Затем дважды нажмите сенсор **multi time** и установите время, к которому блюдо должно быть готово (например, 18.00). На дисплее отобразится время окончания приготовления (18.00). Нажмите сенсор **start | stop** для подтверждения настроек.

Нажмите сенсор **start | stop** для запуска работы.

Духовка переходит в частичный режим ожидания (stand-by) до начала приготовления: яркость дисплея приглушается, охлаждающий вентилятор и освещение духовки постоянно работают. Духовка автоматически включится с заданными настройками (в 16.00) и выключится в установленное время (в 18.00).



ИНФОРМАЦИЯ!

На дисплее попеременно отображается время окончания работы духовки и текущее время суток.

По истечении установленного времени духовка автоматически прекратит работу. На дисплее попеременно отображаются надпись **End** и время 00:00. Раздается звуковой сигнал, который можно выключить нажатием на любой сенсор, или через 1 минуту сигнал выключится автоматически.



ПРЕДОСТЕРЕЖЕНИЕ!

Эта функция не подходит для продуктов, требующих предварительного нагрева духовки.

Не оставляйте скоропортящиеся продукты в духовке надолго. Перед использованием этой функции проверьте, правильно ли установлено текущее время.



Будильник

Будильник можно использовать независимо от духовки. Максимальное время функции: 24 часа. При отсчете времени будильника последние 10 минут отображаются в секундах. Дважды нажмите сенсор **multi time**, чтобы на дисплее отобразился символ. Сенсорами < и > установите время будильника.



ИНФОРМАЦИЯ!

Если установлена отсрочка старта, то для установки будильника трижды нажмите сенсор **multi time**.



ИНФОРМАЦИЯ!

При настройке функций времени можно обнулить время, одновременно нажав сенсоры < и >. Для подтверждения настройки нажмите сенсор **start | stop**.



ИНФОРМАЦИЯ!

Последние использованные значения функций времени сохраняются и отображаются как предустановленные при повторном использовании функций. Вы можете отключить эти настройки (см. раздел «Общие настройки, Адаптивная функция»).

ОБЩИЕ НАСТРОЙКИ

Поверните ПЕРЕКЛЮЧАТЕЛЬ РЕЖИМА РАБОТЫ в положение 0.

Чтобы войти в меню настроек, нажмите и удерживайте 3 секунды сенсор **multi time**. На дисплее на несколько секунд отобразится надпись **SEtt**, затем появится меню дополнительных функций.



ИНФОРМАЦИЯ!

Для перемещения по меню используйте сенсоры < или > . Для подтверждения настройки нажмите сенсор **start | stop** или **multi time**. Чтобы выйти из меню дополнительных функций, нажмите сенсор **gratin**.



1. Время

Текущее время суток устанавливается сенсорами < и > . На дисплее отображается надпись **CLOC**. После подтверждения выберите 12- или 24-часовой формат отображения времени. Подтвердите и затем установите текущее время суток. Сначала установите и подтвердите минуты, затем установите и подтвердите часы.



2. Громкость звуковых сигналов

Имеется три уровня громкости звуковых сигналов. Выберите настройку **Vol**. Сенсорами < и > установите уровень громкости и подтвердите. Также можно отключить звук.



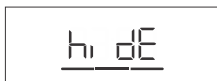
3. Яркость дисплея

Имеется три уровня яркости дисплея. Выберите настройку **brh**. Сенсорами < и > установите уровень яркости и подтвердите. Сенсорами увеличения или уменьшения значения установите уровень яркости дисплея.



4. Ночной режим дисплея

Эта функция автоматически уменьшает яркость дисплея до минимальной в ночное время суток (с 20.00 до 6.00). Выберите настройку **nGht**. Сенсорами < и > установите уровень яркости дисплея в ночное время суток и подтвердите.



5. Режим ожидания

Эта функция включает или выключает отображение текущего времени суток на дисплее. Выберите настройку **hidE**.

Сенсорами < и > выберите, включить on или выключить off отображение текущего времени суток на дисплее и подтвердите.

A rectangular box containing the text "AdPt" with a horizontal line underneath.

6. Адаптивная функция

Эта функция позволяет использовать настройки времени предыдущего приготовления. По умолчанию функция выключена, но ее можно включить.

Если функция включена, на дисплее отображается продолжительность последнего приготовления. Учитываются значения последнего приготовления.

На дисплее отображается **AdPt**. Чтобы отключить функцию, сенсором < или > выберите off. Чтобы снова включить функцию, выполните те же действия. Выберите on на дисплее.

A rectangular box containing the text "FAct" with a horizontal line underneath.

7. Заводские настройки

Эта функция позволяет восстановить заводские настройки прибора.

На дисплее отображается надпись **FAct**. Сенсором < или > выберите rES, чтобы выполнить восстановление заводских настроек, и подтвердите, нажав и удерживая сенсор **start | stop**, пока все подсвеченные полоски не погаснут.



ПРЕДОСТЕРЕЖЕНИЕ!

После сбоя электропитания или отключения прибора от электросети настройки дополнительных функций хранятся в течение нескольких минут. По истечении этого времени все настройки, кроме громкости звукового сигнала и яркости дисплея, возвращаются к значениям по умолчанию.

Пуск приготовления



start | stop

Полоска над сенсором **start | stop** бледно светится. Чтобы запустить программу, нажмите на сенсор.
Во время работы духовки полоска над сенсором ярко светится.

ИНФОРМАЦИЯ!

Если не включена ни одна из функций времени, на дисплее отображается время, прошедшее с момента начала приготовления. Когда духовка достигает заданной температуры, раздастся звуковой сигнал и на дисплее отображается символ °C.

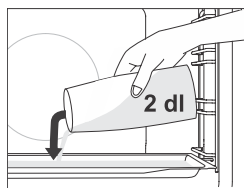


gratin

Запекание (Gratin)

Функцию можно включить через 10 минут после начала приготовления (полоска над сенсором запекания бледно светится). После подтверждения функции на дисплее отображается время 10 минут (10:00). Сенсорами < и > установите время запекания. Чтобы выключить функцию, нажмите сенсор **gratin**.

Функция используется на последнем этапе приготовления, например, после добавления посыпки или после завершения приготовления, чтобы дополнительно подрумянить поверхность блюда. Во время запекания на блюде образуется хрустящая золотистая корочка, которая предохраняет блюдо от пересушивания и одновременно придает ему красивый вид и превосходный вкус.



Приготовление с добавлением пара

При режимах **приготовления с добавлением пара** установите мелкий противень в холодную духовку на первый уровень. Налейте в противень не более 200 миллилитров воды. Установите блюдо на второй уровень и запустите приготовление.

ИНФОРМАЦИЯ!

Если вы используете глубокий противень, установите его на один уровень выше, чем указано в таблице приготовления.
Для оптимальной работы функции не открывайте дверцу и не добавляйте воду во время приготовления.

ЗАВЕРШЕНИЕ ПРИГОТОВЛЕНИЯ И ВЫКЛЮЧЕНИЕ ДУХОВКИ

Чтобы выключить приготовление, нажмите сенсор **start | stop**. На дисплее отобразится **End**, и раздастся звуковой сигнал.

Поверните ПЕРЕКЛЮЧАТЕЛЬ РЕЖИМА РАБОТЫ в положение 0.



ИНФОРМАЦИЯ!

После завершения приготовления все функции времени завершаются и сбрасываются, кроме будильника. На дисплее отображается текущее время суток.

После завершения приготовления в желобе для сбора конденсата (под дверцей) может скопиться вода. Протрите желоб губкой или тканью.

Общие советы по приготовлению в духовке

- На время приготовления выньте из духовки все ненужное оборудование.
- Используйте оборудование из термостойких и не отражающих тепло материалов (противни, входящие в комплект поставки, эмалированная посуда, термостойкая стеклянная посуда). Светлые материалы (нержавеющая сталь, алюминий) отражают тепло, поэтому пища в них подвергается меньшему воздействию тепла.
- Всегда задвигайте противни до конца направляющих. При использовании решетки устанавливайте посуду и формы в центр решетки.
- Для получения оптимальных результатов рекомендуется следовать указаниям, приведенным в таблице приготовления. Если вы готовите блюдо в первый раз, выберите минимальную температуру и минимальное время приготовления. После завершения приготовления проверьте результат и при необходимости добавьте время и температуру.
- Во время приготовления не открывайте дверцу духовки без необходимости.
- Не ставьте противни на дно духовки.
- Не устанавливайте универсальный глубокий противень на 1 уровень направляющих во время работы духовки.
- Не накрывайте дно духовки и решетку алюминиевой фольгой.
- При длительном приготовлении можно выключить духовку примерно за 10 минут до конца приготовления и использовать остаточное тепло.
- Формы для выпечки устанавливайте на решетку.
- При одновременном приготовлении на нескольких уровнях устанавливайте универсальный глубокий противень на нижний уровень.
- При приготовлении по рецептам из старых кулинарных книг используйте режим Классический нагрев (сверху + снизу) и устанавливайте температуру на 10°C ниже, чем указано в рецепте.
- При использовании бумаги для выпечки убедитесь, что бумага термостойкая. Аккуратно обрежьте ее по форме для выпечки. Использование бумаги предотвращает прилипание пищи к противню и позволяет легко снимать готовое блюдо с противня.
- При приготовлении крупных кусков мяса и выпечки с высоким содержанием влаги в духовке выделяется большее количество пара, что может привести к образованию конденсата на дверце духовки. Это нормальное явление, которое не влияет на работу прибора. После завершения приготовления насухо протрите дверцу и стекло дверцы.
- При приготовлении продуктов непосредственно на решетке устанавливайте на один уровень ниже под решеткой универсальный глубокий противень, чтобы собирать капающий жир и сок.
- **Предварительный нагрев духовки.** Предварительно нагревайте духовку, если это указано в рецепте или в таблице приготовления в этой инструкции. Если вы используете предварительный нагрев, не ставьте продукты в духовку, пока она полностью не нагреется, если не рекомендовано иное. Температура значительно влияет на конечный результат. Предварительный нагрев рекомендуется для деликатных кусков мяса (филе), а также для дрожжевой выпечки и бисквитного теста, которые обычно имеют более короткое время выпекания. На нагрев пустой духовки расходуется много электроэнергии, поэтому вы можете сэкономить электроэнергию, если будете выпекать мелкую выпечку и пиццу один противень за другим, так как духовка уже разогрета.
Блюда, для которых требуется полностью предварительно нагреть духовку, в таблице отмечены одной звездочкой * , блюда, для которых достаточно 5-минутного предварительного нагрева, отмечены двумя звездочками ** . В этом случае не используйте режим Быстрый нагрев духовки.
- **Медленное приготовление.** Этот способ позволяет контролировать приготовление блюд при низкой температуре. Мясной сок равномерно распределяется, и мясо остается сочным и нежным. Подходит для деликатных кусков мяса без костей. Предварительно обжарьте мясо со всех сторон на сковороде при высокой температуре.

Таблица приготовления

Блюдо			°C	min
ВЫПЕЧКА И КОНДИТЕРСКИЕ ИЗДЕЛИЯ				
Выпечка в форме				
Пирог из сдобного теста	3	≡	160	30-40
пирог с начинкой	2	≡	180	60-70
мраморный пирог	2	≡	170-180	50-60
пирог из дрожжевого теста, баба с изюмом	2	≡	170-180	45-55
открытый пирог, тарт	3	⊕	170-180	35-45
брауни	2	⊕	170-180	30-35
Выпечка на противне				
штрудель	2		180-190	60-70
штрудель, замороженный	2		200-210	34-45
бисквитный рулет	3	⊕ + противень с водой	170-180	13-18
пышные булочки с начинкой	2	≡	180-190	30-40
Мелкая выпечка				
нексы, маффины	3	≡	160 *	25-35
маффины, 2 уровня	2, 4	⊕	155-165 *	30-40
выпечка из дрожжевого теста	2	≡	180 *	17-22
выпечка из дрожжевого теста, 2 уровня	2, 4	⊕	160 *	18-25
выпечка из слоеного теста	2	≡	200 *	15-20
выпечка из слоеного теста, 2 уровня	2, 4	⊕	170 *	25-30
Печенье				
отсадное печенье	3	≡	150 *	30-40
отсадное печенье, 2 уровня	2, 4	⊕	150 *	30-40
отсадное печенье, 3 уровня	1, 3, 5	⊕	145 *	40-50
Печенье	3	≡	160-170 *	15-20
печенье, 2 уровня	2, 4	⊕	150-160 *	20-25
безе	3		80-100 *	120-150
безе, 2 уровня	2, 4	⊕	80-100 *	120-150
макарони (миндальное печенье)	3	⊕	130-140 *	15-20

Продолжение таблицы

Блюдо			°C	min
макарони (миндальное печенье), 2 уровня	2, 4		130-140 *	15-20
Хлеб				
подъем теста	2		40-45	30-45
хлеб на противне	2	 + противень с водой	190-200	40-55
хлеб на противне, 2 уровня	2, 4		190-200 *	40-55
формовой хлеб	1		190-200	30-45
формовой хлеб, 2 уровня	2, 4		200-210	30-45
плоский хлеб (фокачча)	2		270	15-25
свежие булочки	3	 + противень с водой	200-210	10-15
свежие булочки, 2 уровня	2, 4		200-210 *	15-20
тосты	5		240	4-6
горячие бутерброды	5		240	3-5
Пицца и другие блюда				
пицца	1		300 *	4-7
пицца, 2 уровня	2, 4		210-220 *	25-30
замороженная пицца	2		200-220	10-20
замороженная пицца, 2 уровня	2, 4		200-220	10-20
солёный пирог, киш	2		190-200	50-60
бурек	2		180-190	40-50
МЯСО				
Говядина и телятина				
жаркое из говядины (спинка, лопатка), 1,5 кг	2		160-170	130-160
тушеная говядина, 1,5 кг	2		200-210	90-120
вырезка, средняя прожарка, 1 кг	2		170-190 *	40-60
жаркое из говядины, медленное приготовление	2		120-140 *	250-300
стейки из говядины, полная прожарка, толщина 4 см	4		220-230	25-30
котлеты для бургеров, толщина 3 см	4		220-230	25-35
жаркое из телятины, 1,5 кг	2		160-170	120-150

Продолжение таблицы

Блюдо			°C	min
Свинина				
жаркое из свинины, спинка, 1,5 кг	3	==	170-180	100-130
жаркое из свинины, лопатка, 1,5 кг	3	==	180-190	120-150
свиная вырезка, 400 г	2	==	80-100 *	80-100
жаркое из свинины, медленное приготовление	2	==	100-120 *	200-230
свинные ребрышки, медленное приготовление	2	==	120-140 *	210-240
свинные отбивные, толщина 3 см	4	----	220-230	20-25
Птица				
птица, 1,2-2 кг	2	☞☞	200-220	60-80
фаршированная птица, 1,5 кг	2	☞☞	170-180	80-100
птица, грудка	2	☞☞	170-180	45-60
куриные бедрышки	3	☞☞	210-220	25-40
куриные крылышки	4	☞☞	210-220	20-35
грудка птицы, медленное приготовление	3	==	100-120 *	60-90
Мясные блюда				
мясной хлеб, 1 кг	2	☞☞	170-180	60-70
колбаски гриль	4	----	230 **	8-15
РЫБА И МОРЕПРОДУКТЫ				
рыба целиком, 350 г	4	☞☞	230-240	12-20
филе рыбы, толщина 1 см	4	----	220-230	8-12
стейк из рыбы, толщина 2 см	4	----	220-230	10-15
гребешки	4	☞☞	230 *	5-10
креветки	4	----	230 *	3-10
ОВОЩИ				
запеченный картофель, дольки	3	☞☞	210-220 *	30-40
запеченный картофель, половинки	3	☞☞ + противень с водой	200-210 *	40-50
фаршированный печеный картофель (в кожуре)	3	☞☞	190-200	30-40
картофель фри, домашний	4	☞☞	210-220 *	20-30

Продолжение таблицы

Блюдо				
смесь овощей, ломтики	3	+ противень с водой	190-200	30-40
фаршированные овощи	3		190-200	30-40
ЗАМОРОЖЕННЫЕ ПРОДУКТЫ				
картофель фри	3		210-220	20-25
картофель фри, 2 уровня	2, 4		190-210	30-40
куриные медальоны	4		210-220 *	12-17
рыбные палочки	2		210-220	15-20
лазанья, 400 г	2		200-210	30-40
овощи кусочками	2		190-200	20-30
круассаны	3		170-180	18-23
ЗАПЕКАНКИ, СУФЛЕ И БЛЮДА, ЗАПЕЧЕННЫЕ ПОД СЫРОМ				
мусака с картофелем	2		180-190	35-45
лазанья	2		180-190	35-45
сладкая запеканка	2		160-180	40-60
сладкое суфле	2		160-180 *	35-45
блюда, запеченные под сыром	3		170-190	30-45
тортильи с начинкой, энчилады	2		180-200	20-35
сыр для гриля	4		240 **	6-9
ДРУГОЕ				
размораживание	2		45	/
консервирование	2		180	30
стерилизация	3		125	30
приготовление на водяной бане	2		150-170 *	/
разогрев блюд	3		60-95	/
подогрев посуды	2		75	15

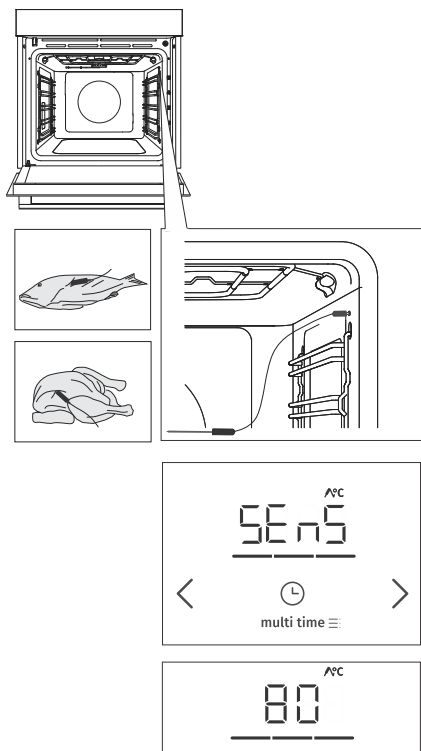
Приготовление с помощью температурного зонда (ΛBAKESENSOR)

(в зависимости от модели)

Температурный зонд позволяет точно контролировать температуру в центре продукта во время приготовления.

⚠ ПРЕДОСТЕРЕЖЕНИЕ!

Температурный зонд не должен находиться в непосредственной близости от нагревательных элементов.



1 Воткните металлический стержень зонда в самую толстую часть продукта.

2 Вставьте штекер зонда в гнездо, расположенное на правой стенке духовки в переднем верхнем углу (см. рисунок). На дисплее отобразится **SEnS**.

ПРИМЕЧАНИЕ. После подсоединения зонда к гнезду предварительно заданные настройки и функции духовки будут удалены.

3 Выберите режим работы и температуру приготовления (в диапазоне до 230°C). На дисплее отобразятся индикатор работы зонда и предустановленная температура, которую можно изменить сенсорами < и >. Затем установите желаемую конечную температуру в центре продукта (в диапазоне от 30°C до 99°C).

ПРИМЕЧАНИЕ. При использовании температурного зонда установка продолжительности приготовления не предусмотрена.

4 Для подтверждения настроек нажмите сенсор **start | stop**.

5 При достижении заданной температуры в центре продукта духовка отключается. На дисплее отображается **End**. Раздается звуковой сигнал, который можно выключить нажатием на любой сенсор, или через 1 минуту сигнал выключится автоматически.



ИНФОРМАЦИЯ!

Во время приготовления на дисплее попеременно отображается заданная и фактическая температура в центре продукта. При необходимости в ходе приготовления можно изменить температуру приготовления или конечную температуру в центре продукта. Для подтверждения настройки нажмите сенсор **start | stop**.

Правильное использование зонда в зависимости от вида продукта:

- птица: воткните в самую толстую часть грудки,
- мясо: воткните в самую постную часть, где нет жира,
- небольшие куски мяса с костью: воткните в область рядом с костью,
- рыба: воткните в голову, по направлению к позвоночнику.



ПРЕДОСТЕРЕЖЕНИЕ!

После использования осторожно извлеките зонд из продукта, отсоедините от гнезда и очистите.



ИНФОРМАЦИЯ!

Если вы не используете зонд, извлеките его из духовки.

Рекомендуемая степень прожарки для разных видов мяса

Вид продукта	С кровью	Слабая прожарка	Средняя прожарка	Почти полная прожарка	Полная прожарка
ГОВЯДИНА					
говядина, жаркое	46-48	48-52	53-58	59-65	68-73
говядина, филе	45-48	49-53	54-57	58-62	63-66
ростбиф	45-48	49-53	54-57	58-62	63-66
котлеты для бургеров	49-52	54-57	60-63	66-68	71-74
ТЕЛЯТИНА					
телятина, филе	45-48	49-53	54-57	58-62	63-66
телятина, спинка	45-48	49-53	54-57	58-62	63-66
СВИНИНА					
жаркое, шейная часть	/	/	/	65-70	75-85
свинина, филе	/	/	/	60-69	/
мясной хлеб	/	/	/	/	80-85
ЯГНЯТИНА					
ягнятина	/	60-65	66-71	72-76	77-80
БАРАНИНА					
баранина	/	60-65	66-71	72-76	77-80
КОЗЛЯТИНА					
козлятина	/	60-65	66-71	72-76	77-80
ПТИЦА					
птица, целиком	/	/	/	/	82-90
птица, грудка	/	/	/	/	62-65
РЫБА И МОРЕПРОДУКТЫ					
форель	/	/	/	62-65	/
тунец	/	/	/	55-60	/
лосось	/	/	/	52-55	/

Очистка и обслуживание



ПРЕДОСТЕРЕЖЕНИЕ!

Перед очисткой отключите прибор от электросети и дайте ему остыть.

Дети могут очищать и осуществлять обслуживание прибора только под присмотром!

Внутренние стенки духовки и противни покрыты специальной эмалью, которая имеет гладкую и стойкую поверхность, что существенно облегчает очистку.

Регулярно очищайте прибор и удаляйте крупные загрязнения и известковый налет теплой водой и средством для ручного мытья посуды. Используйте чистую мягкую ткань или губку.

Внешние поверхности: удаляйте загрязнения теплой мыльной водой и мягкой тканью, затем протрите поверхности

насухо.

Внутренние поверхности: для пригоревших и сильных загрязнений используйте обычные чистящие средства для духовок. После использования таких средств тщательно протрите поверхность влажной тканью, чтобы удалить все остатки чистящих средств.

Оборудование и направляющие: очищайте теплой мыльной водой и влажной тканью. Для удаления сильных загрязнений рекомендуется замочить оборудование и использовать щетку.

В случае неудовлетворительных результатов повторите очистку.



ИНФОРМАЦИЯ!

Не используйте агрессивные и абразивные чистящие средства (грубые губки и чистящие средства, средства для удаления ржавчины, скребки для стеклокерамики).

Оборудование духовки можно мыть в посудомоечной машине.

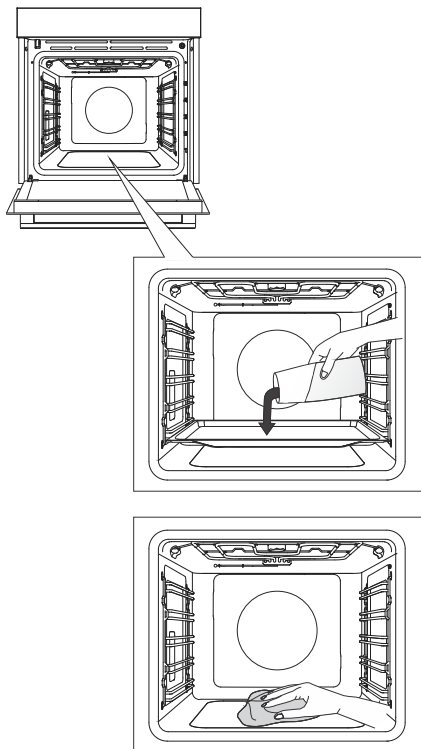
Остатки пищи (жир, сахар, белок) могут загореться во время использования прибора, поэтому перед каждым использованием удаляйте сильные загрязнения с внутренних поверхностей духовки и оборудования.

Очистка духовки с помощью функции AquaClean

Используйте функцию для удаления пятен и остатков пищи со стенок духовки.

Эта функция наиболее эффективна, если ее регулярно использовать после каждого приготовления.

Перед запуском очистки удалите с внутренних поверхностей духовки крупные загрязнения и остатки пищи.



1 Установите мелкий противень на 1-й уровень направляющих и налейте в него 0,4 литра горячей воды.

2 Поверните ПЕРЕКЛЮЧАТЕЛЬ РЕЖИМА РАБОТЫ и выберите Aqua Clean. ПЕРЕКЛЮЧАТЕЛЕМ ТЕМПЕРАТУРЫ установите температуру 80°C.

3 Дайте программе поработать полчаса.

4 После завершения функции осторожно извлеките противень, используя защитные рукавицы или прихватки (в противне может быть немного воды). Протрите загрязнения влажной тканью и мыльной водой. После очистки тщательно протрите поверхность влажной тканью, чтобы удалить все остатки чистящих средств.

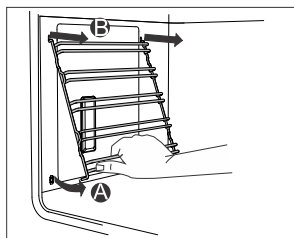
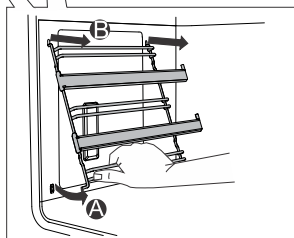
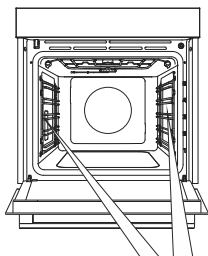
ИНФОРМАЦИЯ!

В случае неудовлетворительных результатов (при сильных загрязнениях) повторите очистку.

ПРЕДОСТЕРЕЖЕНИЕ!

Перед включением функции Aqua Clean дайте духовке полностью остыть.

Снятие съемных и фиксированных телескопических направляющих



A Приподнимите направляющие снизу и отведите от стенки духовки.

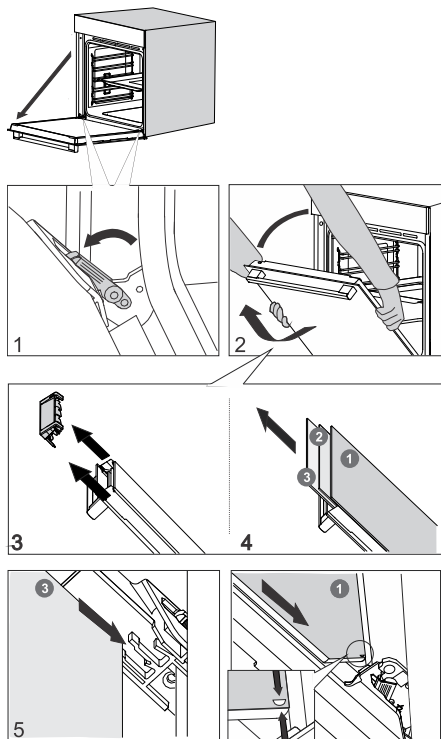
B Извлеките из гнезд.



ИНФОРМАЦИЯ!

При снятии направляющих будьте осторожны, чтобы не повредить эмаль.

Снятие и установка дверцы и стекла дверцы духовки



1 Полностью откройте дверцу духовки.

2 Дверца духовки соединена с шарнирами с помощью специальных держателей, на которых имеются фиксаторы. Поднимите фиксаторы на 90° по направлению к дверце. Медленно закрывайте дверцу до угла 45° (относительно закрытого положения дверцы), затем приподнимите дверцу и аккуратно снимите.

Стекла дверцы можно очищать изнутри, но перед этим их необходимо вынуть из дверцы. Сначала выполните действия, описанные в пункте 2, но не снимайте дверцу.

3 Снимите вентиляционную крышку. Для этого возьмите ее руками с левой и правой стороны. Слегка потяните на себя и снимите.

4 Возьмитесь за верхний край стекла дверцы и извлеките. Прочелайте то же самое со вторым и третьим стеклом (в зависимости от модели).

5 Стекла устанавливаются в обратном порядке.

ИНФОРМАЦИЯ!

Устанавливайте дверцу в обратном порядке. Если дверца неправильно открывается или закрывается, проверьте, правильно ли выемки на шарнирах сели в гнездах.

ПРЕДОСТЕРЕЖЕНИЕ!

Шарниры дверцы духовки имеют мощную пружину и могут сильно защелкнуться. Поэтому при снятии и установке дверцы открывайте оба фиксатора до упора.

Плавное открывание и закрывание дверцы

(в зависимости от модели)

Дверца оборудована системой, которая предотвращает резкое закрывание дверцы. Система обеспечивает легкое, тихое и плавное открывание и закрывание. Достаточно легко подтолкнуть дверцу (под углом до 15° относительно открытого положения дверцы), чтобы она самостоятельно и плавно закрылась.

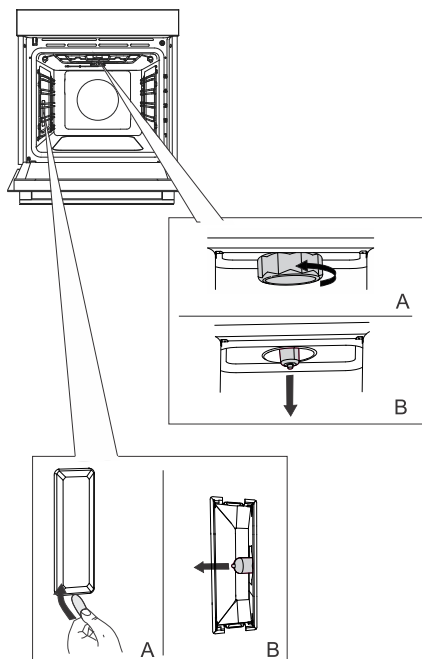
ПРЕДОСТЕРЕЖЕНИЕ!

Если открывать или закрывать дверцу с усилием, то дверца откроется или закроется обычным способом во избежание поломки системы плавного закрывания.

Замена лампочки освещения


Лампочка является расходным материалом, и гарантия на нее не распространяется. Перед заменой лампочки извлеките оборудование из духовки.

Галогенная лампочка: G9, 230 V, 25 W.



1 Открутите (против часовой стрелки) и снимите крышку. Извлеките галогенную лампочку.

2 С помощью плоского пластикового предмета снимите крышку. Извлеките галогенную лампочку.

 **ИНФОРМАЦИЯ!**
Будьте осторожны, чтобы не повредить эмаль.
Используйте защитные средства во избежание ожогов.

 **ПРЕДОСТЕРЕЖЕНИЕ!**
Перед заменой лампочки отключите прибор от электросети.

Таблица ошибок и неисправностей

Таблица ошибок и неисправностей

Ремонт прибора в течение гарантийного срока может производить только специалист авторизованного сервисного центра.

Перед ремонтом отключите прибор от электросети, выкрутив предохранитель или выключив главный выключатель или вынув вилку из сетевой розетки.

Неквалифицированное подключение и ремонт могут стать причиной короткого замыкания и поражения электрическим током, поэтому не выполняйте данные работы самостоятельно. Данные работы может производить только авторизованный специалист.

Причиной неполадок в работе могут быть мелкие неисправности, которые можно устранить самостоятельно, руководствуясь указаниями ниже.

Если прибор не работает из-за неправильной эксплуатации или обращения, визит сервисного специалиста в течение гарантийного срока оплачивается пользователем.

Сохраните эту инструкцию по эксплуатации для дальнейшего использования или для передачи следующему владельцу прибора.

Ниже приведены рекомендации по устранению некоторых наиболее распространенных неполадок.

Неисправность/ошибка	Возможная причина
Предохранитель бытовой электропроводки постоянно отключается.	Свяжитесь с сервисом.
Не работает освещение духовни.	Замена лампочки освещения описана в разделе «Замена лампочки освещения».
Панель управления не реагирует, информация на дисплее не меняется.	Отключите прибор от электросети на несколько минут (выкрутив предохранитель или выключив главный выключатель), затем снова подключите к электросети и включите.
На дисплее отображается код ошибки ErrX. Если код ошибки состоит из двух цифр, отображается код ErXX.	Неисправность работы электронного модуля. Отключите прибор от электросети на несколько минут. Если ошибка повторяется, свяжитесь с сервисом.

Если вам не удалось устранить неисправность в соответствии с приведенными рекомендациями, обратитесь в авторизованный сервисный центр. Гарантия на неисправности, возникшие в результате неправильного подключения и использования прибора, не распространяется. В этом случае расходы на ремонт потребитель оплачивает самостоятельно.

Утилизация



Упаковка изготовлена из экологически чистых материалов, которые можно без ущерба для окружающей среды подвергать переработке, складировать на специальных полигонах для хранения отходов и утилизировать. Упаковочные материалы имеют соответствующую маркировку.

Символ на изделии или его упаковке указывает, что оно не подлежит утилизации в качестве бытовых отходов. Изделие следует сдать в соответствующий пункт приема электронного и электрооборудования для последующей утилизации.

Соблюдая правила утилизации изделия, вы поможете предотвратить причинение ущерба окружающей среде и здоровью людей, который возможен вследствие неподобающего обращения с подобными отходами. За более подробной информацией об утилизации изделия просьба обращаться к местным властям, в службу по вывозу и утилизации отходов или в магазин, в котором вы приобрели изделие.

Производитель оставляет за собой право на внесение изменений и неточности в инструкции по эксплуатации.

gorenje

ООО «Горень БТ»: 119180, Москва, Якиманская набережная, д.4, стр.1, этаж 3, пом. I, ком. 55
Якиманская наб., 4, стр. 1.Тел. 8-800-700-05-15

EAC



843391-a8

CE