



MAUNFELD

ДОВЕРИЕ МИЛЛИОНОВ ПОКУПАТЕЛЕЙ



ИНСТРУКЦИЯ ПО ЭКСПЛУАТАЦИИ

Электрическая мясорубка

**MMG.2000W, MMG.3000S, MMG.2000BRSV,
MMG.XXXXXX, MMG.XXXXXXXX**

DESIGNED
IN BRITAIN



Благодарим Вас за выбор продукции, выпускаемой под торговой маркой MAUNFELD.

Наши изделия разработаны в соответствии с высокими требованиями качества, функциональности и дизайна. Мы уверены, что Вы будете довольны приобретением нового изделия нашей фирмы.

Перед началом эксплуатации прибора внимательно прочитайте данную инструкцию, в которой содержится важная информация, касающаяся Вашей безопасности, а также рекомендации по правильному использованию прибора и уходу за ним.

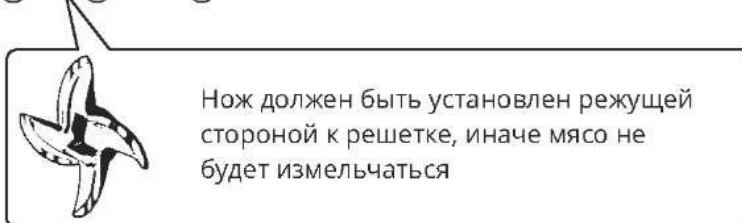
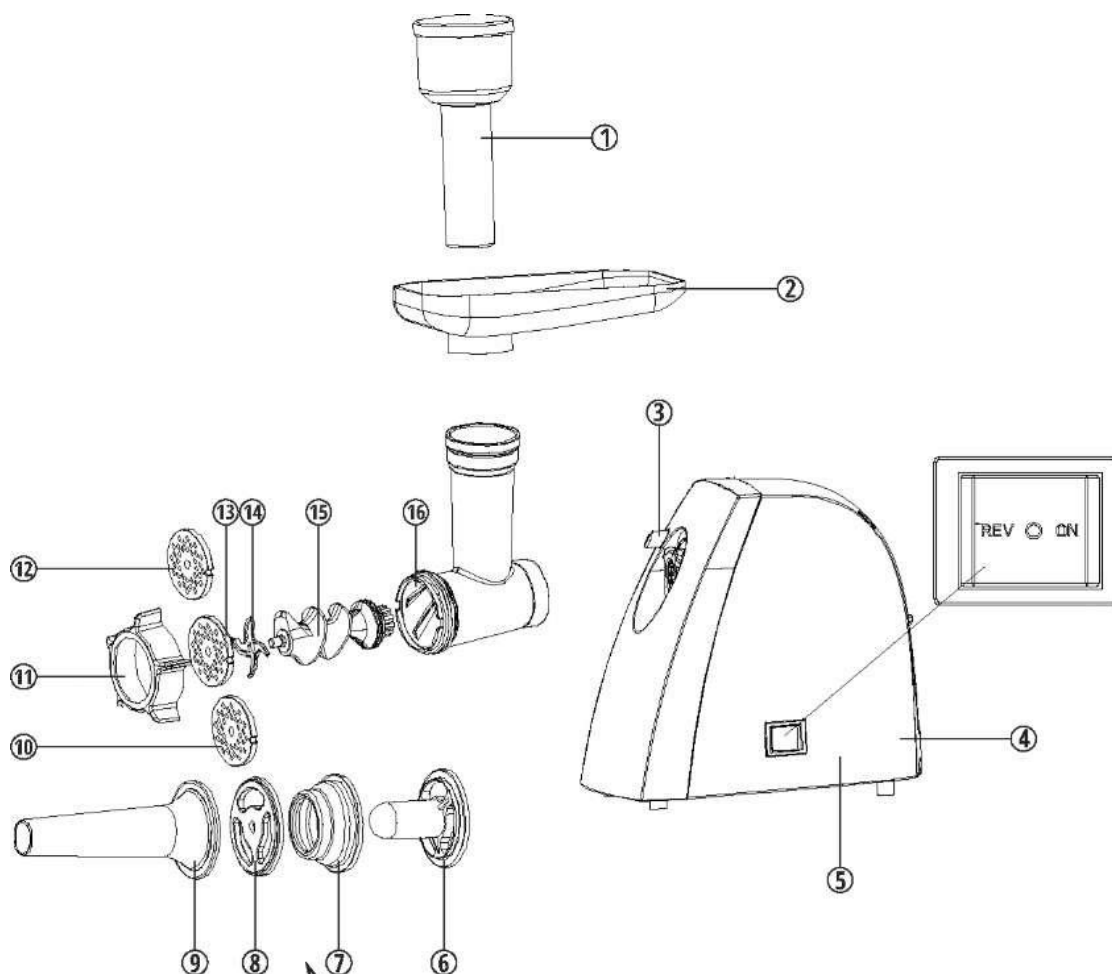
Сохраните инструкцию вместе с гарантийным талоном, кассовым чеком, по возможности, картонной коробкой и упаковочным материалом.

Производитель оставляет за собой право вносить изменения в дизайн или технические характеристики изделия с целью их улучшения без предварительного уведомления.

Общие правила по безопасности:

1. Перед первым использованием полностью удалите все упаковочные материалы, промойте детали мясорубки, которые будут соприкасаться с продуктами.
2. Устанавливайте прибор на ровную, твердую, устойчивую поверхность.
3. Используйте данный прибор только в бытовых целях и в соответствии с руководством по эксплуатации.
4. Прибор не предназначен для использования детьми, людьми с ограниченными физическими и умственными способностями без присмотра лица, отвечающего за их безопасность.
5. Перед включением прибора убедитесь, что напряжение в сети соответствует напряжению, указанному на наклейке, расположенной на нижней части прибора.
6. Используйте только те насадки, которые входят в комплект поставки.
7. Не оставляйте прибор без присмотра, когда он включен в сетевую розетку.
8. Всегда вынимайте сетевую вилку из розетки перед установкой или снятием деталей, после применения, перед очисткой.
9. Для снижения риска поражения электрическим током не используйте прибор вне помещений или на мокрых поверхностях.
10. Детям запрещено играть с прибором.
11. Регулярно проверяйте сетевой кабель на отсутствие повреждений. При обнаружении дефектов сетевого кабеля обращайтесь в авторизованный сервисный центр.
12. Запрещается использование прибора при наличии каких-либо повреждений.
13. Запрещается отключать прибор от сети выдергиванием сетевой вилки из розетки за сетевой кабель. При отключении прибора от сети следует держаться за сетевую вилку.
14. Время непрерывной работы мясорубки составляет не более 5-10 минут. Во избежание перегрева мотора необходимо делать десятиминутные перерывы в работе прибора.
15. Внимание: прибор оснащён датчиком температуры. Если температура мотора превысит максимально допустимое значение, мясорубка автоматически отключится во избежание возгорания. Необходимо отключить электропитание. Прибор сможет восстановить работу, когда мотор остынет до нормальной температуры.
16. Запрещено измельчать в мясорубке твердые продукты, такие как орехи, кости, имбирь.
17. Внимание: режущие кромки ножа остро заточены! При работе и очистке соблюдайте осторожность!
18. Запрещено проталкивать продукты в горловину пальцами, используйте для этого толкатель.
19. При переносе прибора его необходимо держать за корпус, запрещено держать прибор за лоток для продуктов или загрузочную горловину.
20. Внимание: не устанавливайте шнек и нож при использовании насадки для приготовления кеббе.
21. Перед включением функции обратного вращения (реверс) мясорубку необходимо выключить и дождаться полной остановки мотора.
22. Запрещено мыть прибор и его составные части в посудомоечной машине.
23. После использования прибора необходимо тщательно промыть его составные части от остатков измельчённых продуктов.

1) Описание прибора **MMG.2000BRSV**



1.	Толкатель	10.	Мелкая решетка
2.	Лоток	11.	Средняя решетка
3.	Фиксатор	12.	Крупная решетка
4.	Корпус	13.	Прижимная гайка
5.	Кнопка включения/выключения и реверса	14.	Нож
6.	Насадка для приготовления кеббе	15.	Шнек
7, 8, 9	Насадки для приготовления колбас	16.	Камера мясорубки

Сборка

1. Поместите камеру мясорубки в отверстие в корпусе. Удерживая камеру одной рукой, поместите фиксатор в боковое отверстие корпуса и затяните его по часовой стрелке.

2. Слегка поворачивая шнек, поместите его в камеру мясорубки длинной стороной внутрь до установки в корпусе.

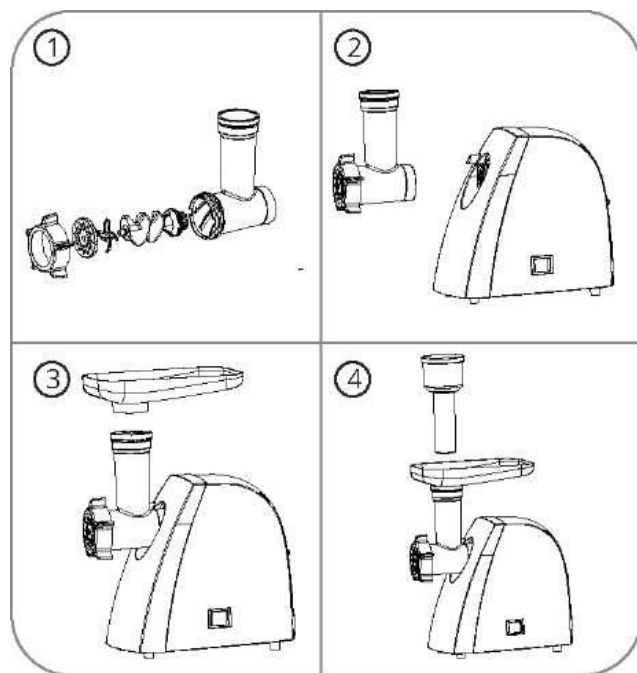
3. Поместите нож на посадочное место шнека режущей поверхностью к решетке как показано на рисунке. Если нож установлен неправильно, мясо измельчаться не будет.

4. Поместите нужную решетку так, чтобы выступы на решетке совпали с выемками на камере.

5. Плотно закрутите прижимную гайку, не затягивая ее при этом очень туго.

6. Поместите лоток на камеру и зафиксируйте его в правильном положении.

7. Установите устройство на ровную, твердую поверхность. Отверстия для воздуха, расположенные снизу и по бокам корпуса, должны быть открыты.



**Внимание: режущие кромки ножа остро заточены!
При работе и очистке соблюдайте осторожность!**

Эксплуатация

1. Нарезьте мясо (другие продукты) на куски, свободно проходящие через приемное отверстие лотка.
2. Подключите сетевой шнур к сети, включите устройство.
3. Положите куски мяса в лоток. Для подачи мяса используйте толкатель.
4. После завершения работы выключите прибор и отсоедините его от сети.

Внимание! В процессе работы камера мясорубки может немного двигаться - это нормально. Не затягивайте очень туго фиксатор, чтобы устранить это движение - это * может привести к поломке устройства.

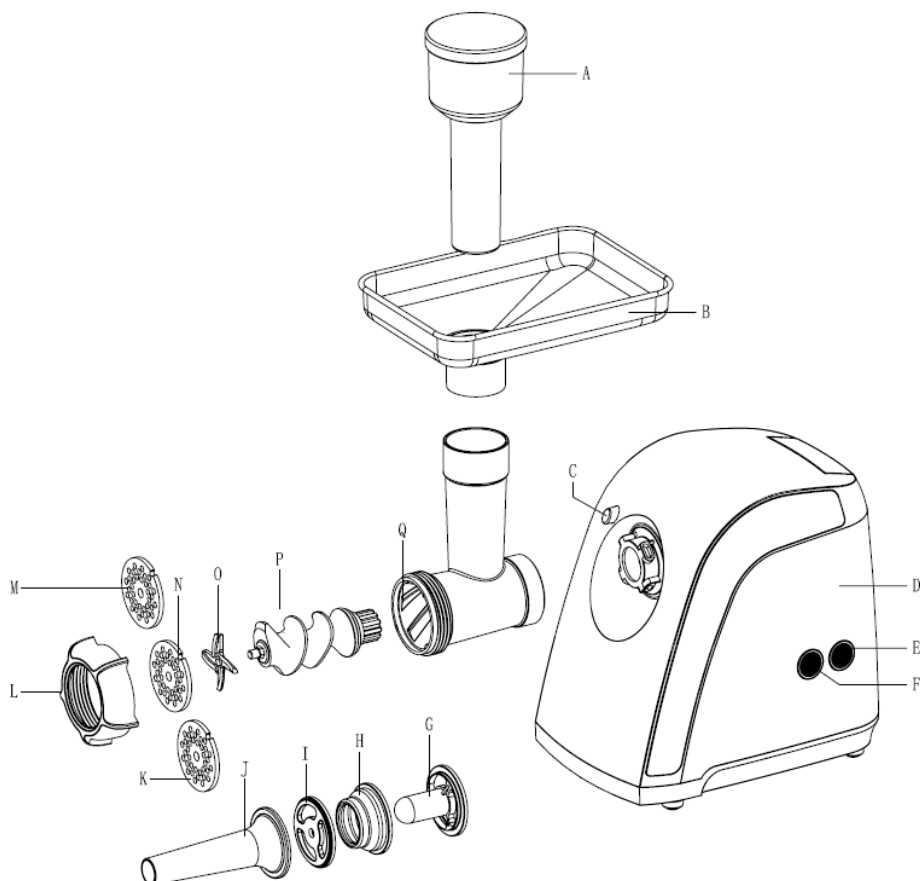
Внимание! Желательно использовать слегка замороженное мясо, без сухожилий и пленок. При использовании мясорубки без функции автореверса, если сработало 2 автоотключение, или устройство работает, но фарш не выходит из-за того, что забились решетка, необходимо выключить устройство, отключить его от источника питания, разобрать и очистить камеру мясорубки и решетку.

Функция обратного вращения (реверс)

Если во время работы мясорубки мясо (другие продукты) застряло внутри камеры, необходимо:

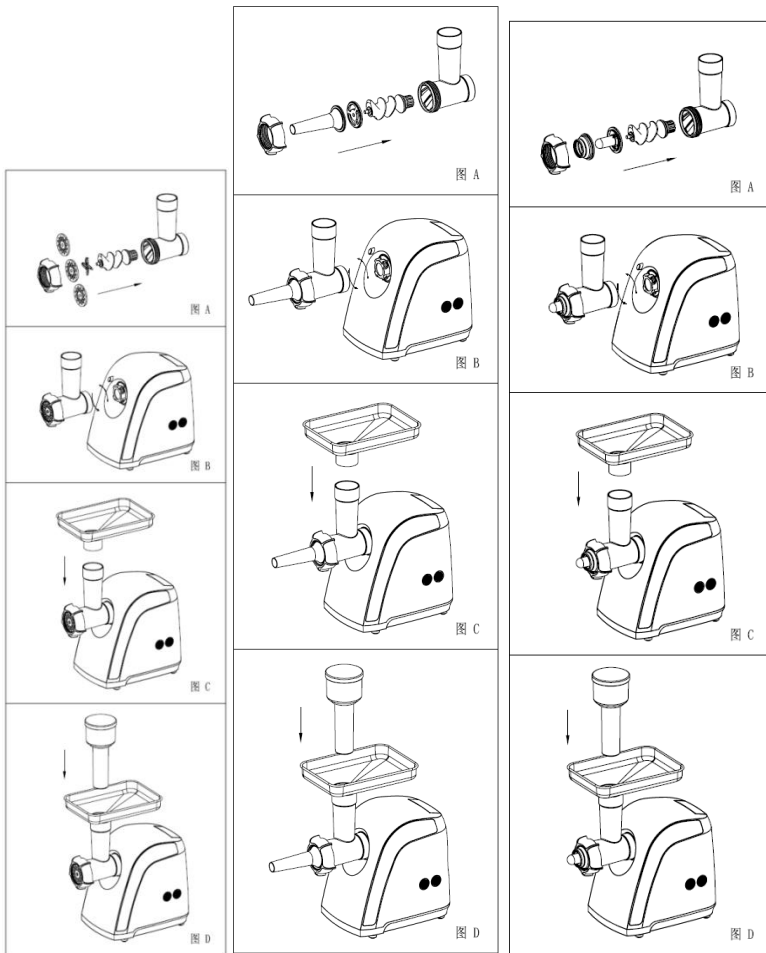
- выключить прибор и дождаться полной остановки мотора;
- включить реверс - шнек будет вращаться в обратном направлении, и засор будет устранен;
- если засор не устраняется, выключите мясорубку, отключите ее от сети и устраните засор вручную.

2) Описание прибора **MMG.2000W**

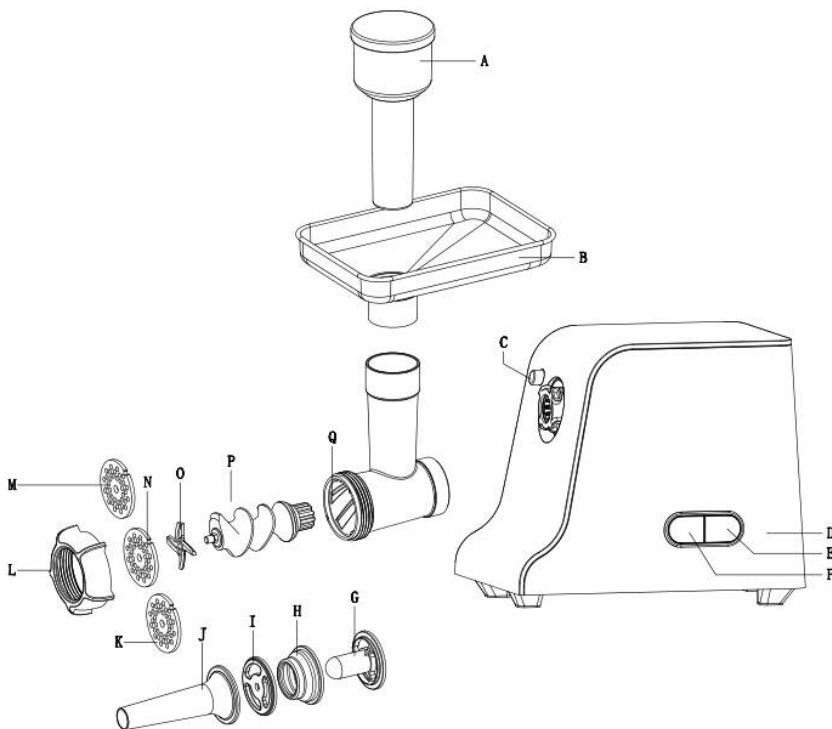


- 1/F. Кнопка ВКЛ/ВЫКЛ
- 2/E. Кнопка реверс «REV»
- 3/B. Загрузочный лоток
- 4/A. Толкатель
- 5/P. Металлический шнек
- 6/O. Нож
- 7/K. Решетка со средними отверстиями
- 8/N. Решетка с крупными отверстиями
- 9/M. Решетка с мелкими отверстиями
- 10/G. Насадка «КЕББЕ»
- 11/L. Кольцевая гайка
- 12/J/H/I. Насадка для приготовления домашней колбасы
- 13/D. Корпус электродвигателя
- 14. Отсек для хранения решеток/ насадок
- 15. Отсек для хранения насадок
- 16/C. Кнопка деблокировки
- 17/Q. Камера мясорубки

Сборка

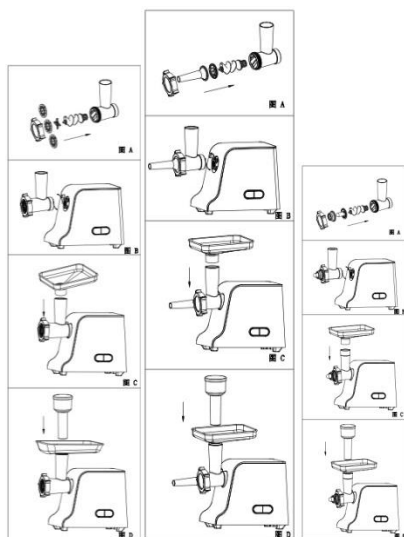


3) Описание прибора **MMG.3000S**



A. Толкатель	H/J/I. Насадка для приготовления колбас
B. Загрузочный лоток	
C. Кнопка деблокировки	K. Средняя решётка
D. Корпус электродвигателя	L. Кольцевая гайка
E. Кнопка ВКЛ/ВЫКЛ	M. Мелкая решётка
F. Кнопка реверс «REV»	N. Крупная решётка
G. Насадка для приготовления кеббе	O. Нож
	P. Вал металлического шнека
	Q. Камера мясорубки

Сборка



СБОРКА • Вставьте блок мясорубки в гнездо на корпусе и, удерживая его одной рукой, второй вставьте фиксатор в отверстие на боковой панели и затяните его по часовой стрелке. • Вставьте в блок мясорубки шнек длинным концом и поворачивайте его до тех пор, пока он не встанет на место. • Наденьте на шнек сначала нож, а затем – одну из решеток так, чтобы ее выступы вошли в пазы на корпусе блока мясорубки, а режущие кромки ножа плотно прилегли к ее плоскости, иначе мясо не будет перемалываться. • Затяните (не перетягивая) кольцевую гайку. • Установите на загрузочную горловину мясорубки лоток для продуктов. • Поставьте мясорубку на ровную поверхность. • Ничем не перекрывайте вентиляционные отверстия на нижней и боковой панелях.

ОБРАБОТКА МЯСА (1) • Порезьте мясо на куски такого размера, чтобы они легко проходили в загрузочную горловину. • Подключите мясорубку к электросети и нажмите кнопку «ON/OFF». • Положите мясо на поддон и понемногу подавайте в мясорубку толкателем. • После окончания работы выключите мясорубку, нажав на кнопку «ON/OFF» еще раз, и отключите ее от электросети.

ПРИГОТОВЛЕНИЕ КЕББЕ (3) • Кеббе – это традиционное ближневосточное блюдо. Его обычно готовят из баранины и пшеничной крупы, которые перекручивают в однородный фарш. Из фарша делают полые трубочки, начинают их более грубым фаршем со специями и обжаривают в масле. • Пропустите заранее приготовленный фарш через насадку для приготовления кеббе. • Порезьте получившуюся полую трубку на кусочки желаемой длины. • Наполните трубочки начинкой и залепите их концы. • Обжарьте кеббе в масле.

ПРИГОТОВЛЕНИЕ ДОМАШНЕЙ КОЛБАСЫ (2) • Подержите оболочку для колбасы в теплой воде 10 минут, затем наденьте влажную оболочку на насадку для приготовления колбасы. • Поместите измельченное мясо в лоток. Наполните оболочку, мягко проталкивая мясо в горловину с помощью толкателя. • Если оболочка прилипнет к насадке, смочите ее водой.

РЕВЕРС • Если мясорубка забилась, выключите ее и, не отключая от электросети, нажмите кнопку «REV». • Шнек начнет вращаться в обратном направлении и вытолкнет застрявшие продукты. • Если это не помогает, отключите мясорубку от электросети, разберите и прочистите.

ОЧИСТКА И УХОД

РАЗБОРКА • Выключите мясорубку и удостоверьтесь, что двигатель полностью остановился. • Отключите прибор от электросети. • Разборку производите в обратном сборке порядке. • Для облегчения разборки на кольцевой гайке предусмотрены специальные выступы.

ОЧИСТКА • Удалите остатки продуктов. • Вымойте все детали, соприкасавшиеся с продуктами, теплой водой с моющим средством. • Не применяйте абразивные и хлорсодержащие вещества или органические растворители. • Не погружайте корпус электродвигателя в воду. Протирайте его влажной тканью. •

Запрещается мыть металлические детали мясорубки в посудомоечной машине! • Не используйте горячую воду с температурой выше 50°C для мытья металлических частей мясорубки, т.к. это ускорит их окисление.

• После мытья вытрите металлические части сухой тканью. • Если мясорубка не будет использоваться длительное время, протрите все ее металлические части тканью, смоченной в растительном масле. • Чистые и высушенные нож и решетки протрите тканью, пропитанной растительным маслом.

ХРАНЕНИЕ • Перед хранением убедитесь, что прибор отключен от электросети и полностью остыл. • Выполните все требования раздела

ОЧИСТКА И УХОД. • Смотайте шнур питания и сложите в отсек для хранения шнура. • Решетки удобно хранить в специальном отсеке для хранения решеток. • В толкателе находится отсек для хранения насадок. • Храните прибор в сухом прохладном и недоступном для детей месте.

Возможные неисправности и их устранение

НЕИСПРАВНОСТЬ	ВОЗМОЖНАЯ ПРИЧИНА	УСТРАНЕНИЕ
Мотор останавливается, но прибор не выключается	Прибор перегружен (например, мясорубка заблокирована продуктом)	Выключить прибор и дождаться полной остановки мотора. Для устранения блокировки нажать на кнопку реверса. Снова включить прибор
Прибор отключается во время работы	Прибор перегружен. Сработала защита от перегрузки	Выключить прибор. Извлечь вилку из розетки. Прибору необходимо охладиться в течение 60 минут

Технические характеристики

Модель MMG.2000W	
Потребляемая мощность	2000 Вт
Частота	50-60 Гц
Напряжение	220 -240 В
Цвет корпуса	Белый полированный
Функция обратного вращения (реверс)	+ (кнопка реверса с голубой светодиодной подсветкой вокруг)
Насадка для приготовления кеббе	+
Насадка для приготовления колбасных изделий	+
Аксессуары	Алюминиевый поддон, 3 металлических насадки (лёгкая, средняя, жёсткая) для приготовления различных видов фарша пластмассовый толкатель с отсеком для хранения насадок (съёмная головка мясорубки с лезвием из нержавеющей стали)

Модель MMG.3000S	
Потребляемая мощность	3000 Вт

Частота	50-60 Гц
Напряжение	220 -240 В
Цвет корпуса	Металлик
Функция обратного вращения (реверс)	+ (кнопка реверса с голубой светодиодной подсветкой вокруг)
Насадка для приготовления кеббе	+
Насадка для приготовления колбасных изделий	+
Аксессуары	Поддон из нержавеющей стали, Съёмная головка мясорубки с лезвием из нержавеющей стали, 3 насадки из нержавеющей стали (лёгкая, средняя, жёсткая) для приготовления различных видов фарша, пластмассовый толкатель с отсеком для хранения насадок

Модель MMG.2000BRV	
Потребляемая мощность	2000 Вт
Частота	50-60 Гц
Напряжение	220 -240 В
Цвет корпуса	Чёрный с резиновым покрытием, с фартуком серебристым
Функция обратного вращения (реверс)	
Насадка для приготовления кеббе	+
Насадка для приготовления колбасных изделий	+
Аксессуары	Алюминиевый поддон, съёмная головка мясорубки с лезвием из нержавеющей стали, 3 металлических насадки (лёгкая, средняя, жёсткая) для приготовления различных видов фарша , пластмассовый толкатель с отсеком для хранения насадок



Упаковка изготовлена из экологически чистых материалов, которые можно без ущерба для окружающей среды подвергать переработке, складировать на специальных полигонах для хранения отходов и утилизировать. Упаковочные материалы имеют соответствующую маркировку.

Символ на изделии или его упаковке означает, что оно не подлежит утилизации в качестве бытовых отходов. Изделие следует сдать в соответствующий пункт приема электронного и электрооборудования для последующей утилизации. Соблюдая правила утилизации изделия, Вы сможете предотвратить причинение ущерба окружающей среде и здоровью людей.

Гарантийная карта

МАРКА:

МОДЕЛЬ:

СЕРИЯ:

Дата продажи

Печать торгующей организации

ГАРАНТИЙНЫЕ ОБЯЗАТЕЛЬСТВА

Гарантия на изделие – 12 месяцев с даты продажи

Гарантия не распространяется на изделия, имеющие механические повреждения, либо повреждения, возникшие в результате неправильной эксплуатации.

Гарантия не распространяется на стекло.

В случае неисправности по вине производителя или при выходе из строя в течение гарантийного срока изделие ремонтируется в течение 1 месяца.

Дата сдачи в ремонт:	Дата сдачи в ремонт:	Дата сдачи в ремонт:
Дата окончания ремонта:	Дата окончания ремонта:	Дата окончания ремонта:
Продление гарантии:	Продление гарантии:	Продление гарантии:
Опись произведенных работ, замен деталей:	Опись произведенных работ, замен деталей:	Опись произведенных работ, замен деталей:
.....
Подпись и печать ремонтной мастерской:	Подпись и печать ремонтной мастерской:	Подпись и печать ремонтной мастерской:

Гарантия не действительна в результате:

механических повреждений, загрязнений, переделок, конструкторских изменений, неправильной установки оборудования, неправильной эксплуатации оборудования, действий, связанных с неправильным содержанием и чисткой оборудования, аварий, стихийных бедствий, химического воздействия, атмосферных явлений (обесцвечивания и т.п.), неправильного хранения, ремонтов не гарантийными мастерскими. Все гарантийные требования будут отвергнуты. Так же, гарантия не принимается во внимание требований вследствие неправильных расчетов, которые возникли во время подбора технических параметров покупателем.

Официальный сайт производителя в России www.maunfeld.ru Info@maunfeld.ru

Официальный сайт дистрибьютора в Республике Беларусь www.maunfeld.by

Официальный сайт дистрибьютора в Казахстане www.maunfeld.kz

Производитель оставляет за собой право вносить изменения в конструкцию без уведомления покупателя!

Список сервисных центров находится на сайте www.maunfeld.ru

в разделе «Покупателям»

DESIGNED
IN BRITAIN

