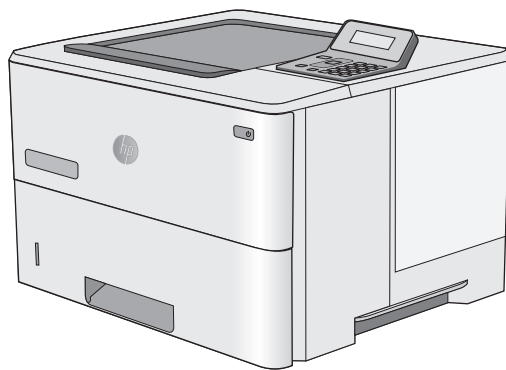




LaserJet Pro M501

Руководство пользователя



M501n
M501dn



www.hp.com/support/ljM501



HP LaserJet Pro M501

Руководство пользователя

Авторские права и лицензия

© Copyright 2016 HP Development Company, L.P.

Копирование, адаптация или перевод без предварительного письменного разрешения запрещены, за исключением случаев, разрешенных законом об авторских правах.

Информация, содержащаяся в этом документе, может быть изменена без предварительного уведомления.

Гарантии на изделия и услуги HP устанавливаются в специальных гарантийных положениях, прилагаемых к таким изделиям и услугам. Ничто из сказанного в настоящем документе не должно истолковываться как дополнительная гарантия. HP не несет ответственности за технические или редакторские ошибки или упущения, содержащиеся в настоящем документе.

Edition 1, 4/2016

Информация о товарных знаках

Adobe®, Adobe Photoshop®, Acrobat® и PostScript® являются зарегистрированными товарными знаками Adobe Systems Incorporated.

Название Apple и логотип Apple являются товарными знаками компании Apple Computer, Inc., зарегистрированными в США и других странах/регионах. iPod являются товарным знаком компании Apple Computer, Inc. Устройства iPod предназначены только для легального копирования с разрешения правообладателя. Не воруйте музыку!

Microsoft®, Windows®, Windows XP® и Windows Vista® являются зарегистрированными в США товарными знаками Microsoft Corporation.

UNIX® является зарегистрированным товарным знаком Open Group.

Содержание

1 Общие сведения о принтере	1
Изображения принтера	2
Вид принтера спереди	2
Вид принтера сзади	3
Интерфейсные порты	4
Внешний вид панели управления	4
Технические характеристики принтера	5
Технические характеристики	6
Поддерживаемые ОС	6
Решения для мобильной печати	8
Размеры принтера	9
Потребляемая мощность, электрические характеристики и акустическая эмиссия	10
Допустимые условия эксплуатации	10
Аппаратная настройка принтера и установка ПО	11
2 Лотки для бумаги	13
Загрузка бумаги в лоток 1 (многофункциональный лоток)	14
Введение	14
Ориентация бумаги в лотке 1	15
Загрузка бумаги в лотки 2 и 3	16
Введение	16
Ориентация бумаги в лотке 2 и лотке на 550 листов	17
Загрузка бумаги и печать конвертов	19
Введение	19
Печать конвертов	19
Ориентация конверта	19
3 Расходные материалы, аксессуары и запасные части	21
Заказ расходных материалов, дополнительных принадлежностей и запасных частей	22
Заказ	22
Расходные материалы и дополнительные принадлежности	22

Детали для самостоятельного ремонта	22
Замена картриджа с тонером	24
Введение	24
Сведения о картридже с тонером	24
Извлечение и замена картриджа	25
4 Печать	29
Задания печати (Windows)	30
Как выполнять печать (Windows)	30
Автоматическая печать на обеих сторонах (Windows)	32
Двусторонняя печать в ручном режиме (Windows)	32
Печатать несколько страниц на листе (Windows)	33
Выбор типа бумаги (Windows)	33
Дополнительные задания на печать	33
Задания печати (OS X)	34
Как выполнять печать (OS X)	34
Автоматическая двусторонняя печать (OS X)	34
Двусторонняя печать в ручном режиме (OS X)	34
Печать нескольких страниц на листе (OS X)	35
Выбор типа бумаги (OS X)	35
Дополнительные задания на печать	36
Хранение заданий печати на USB-накопителе для последующей печати	37
Введение	37
Перед началом работы	37
Настройте принтер для хранения заданий	37
Шаг 1. Подключите USB-накопитель	37
Шаг 2. Обновление драйвера печати	38
Создание сохраненного задания (Windows)	38
Печать сохраненного задания	40
Удаление сохраненного задания	41
Информация, передаваемая в принтер в целях учета заданий	41
Мобильная печать	42
Введение	42
HP ePrint по электронной почте	42
ПО HP ePrint	43
AirPrint	43
Виртуальный принтер Google	44
Встроенное решение для печати в Android	44
5 Управление принтером	45
Использование приложений веб-служб HP	46

Изменение типа подключения принтера (Windows)	47
Дополнительная настройка со встроенным веб-сервером HP (EWS) и HP Device Toolbox (Windows)	48
Дополнительные настройки с HP Utility для OS X	51
Откройте утилиту HP Utility	51
Функции HP Utility	51
Настройка параметров IP-сети	54
Введение	54
Отказ от обязательств в связи с совместным использованием принтера	54
Просмотр и изменение сетевых параметров	54
Изменение сетевого имени принтера	54
Настройка параметров TCP/IP IPv4 вручную с панели управления	55
Скорость подключения и параметры двусторонней печати	55
Функции безопасности принтера	57
Введение	57
Задайте или измените пароль системы с помощью встроенного веб-сервера HP	57
Блокировка форматтера	57
Параметры энергосбережение	58
Введение	58
Печать в экономичном режиме (EconoMode)	58
Настройка задержки автоматического выключения и параметров принтера для потребления не более 1 Вт	58
Настройка задержки выключения	59
HP Web Jetadmin	60
Обновление микропрограммы	61
Способ 1. Обновление микропрограммы с панели управления	61
Способ 2. Обновление микропрограммы с помощью утилиты обновления микропрограммы	61
6 Решение проблем	63
Поддержка клиентов	64
Восстановление заводских настроек по умолчанию	65
На панели управления принтера отображается сообщение об ошибке "Низкий уровень тонера в картридже" или "Очень низкий уровень тонера в картридже"	66
Изменение настроек "Очень низкий уровень"	66
Заказ расходных материалов	66
Принтер не захватывает или пропускает захват бумаги	68
Введение	68
Принтер не захватывает бумагу	68
Принтером захватывается несколько листов бумаги	71
Устранение замятий бумаги	74
Введение	74

Места возникновения замятий бумаги	74
Замятие бумаги случается часто или периодически?	75
Устранение замятий бумаги в лотке 1	75
Устранение замятий в лотке 2 и лотке на 550 листов	78
Устранение замятий в области картриджей с тонером	82
Устранение замятий со стороны задней дверцы и в области термоэлемента (модели M501n)	85
Устранение замятий в выходном лотке	86
Устранение замятий в устройстве двусторонней печати (модели M501dn)	87
Улучшение качества печати	92
Введение	92
Печать из другой программы	92
Проверка параметра типа бумаги для задания печати	92
Проверка параметра типа бумаги (Windows)	92
Проверка параметра типа бумаги (OS X)	92
Проверка состояния картриджа с тонером	93
Очистка принтера	94
Печать страницы очистки	94
Визуальный осмотр картриджа с тонером	94
Проверка бумаги и среды печати	94
Этап 1. Используйте бумагу, которая соответствует требованиям HP	94
Этап 2. Проверьте среду	95
Шаг 3: Настройка лотка для бумаги	95
Проверка параметров режима EconoMode	96
Попробуйте другой драйвер печати	96
Решение проблем проводной сети	98
Введение	98
Некачественное подключение на физическом уровне	98
В компьютере используется неверный IP-адрес принтера	98
Компьютер не может связаться с принтером	98
В принтере используется неверное подключение и неправильные параметры двусторонней печати	99
Новое программное обеспечение может вызывать неполадки с совместимостью.	99
Неправильные настройки компьютера или рабочей станции	99
Принтер отключен или настройки сети неверны	99
Указатель	101

1 Общие сведения о принтере

- [Изображения принтера](#)
- [Технические характеристики принтера](#)
- [Аппаратная настройка принтера и установка ПО](#)

Для получения дополнительной информации см.:

Следующая информация является верной на момент публикации. Дополнительные сведения см. в разделе www.hp.com/support/ljM501.

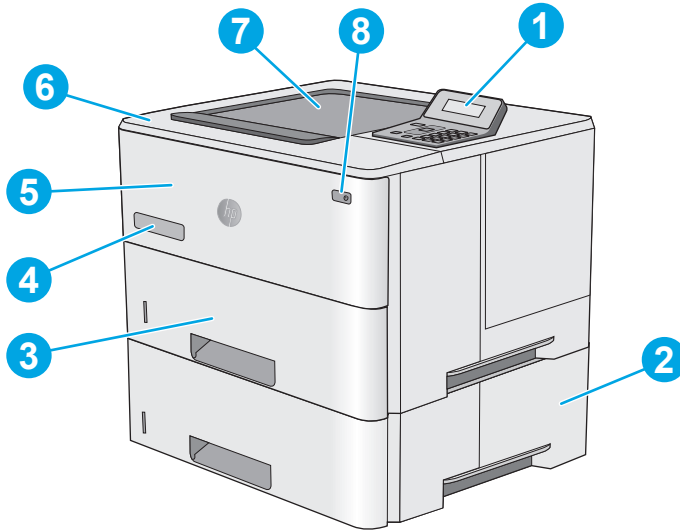
В полной справке от HP для этого принтера представлена следующая информация:

- Установка и настройка
- Обучение и использование
- Решение проблем
- Загрузка обновлений ПО и микропрограммы
- Участие в форумах технической поддержки
- Поиск информации по гарантии и нормативной информации

Изображения принтера

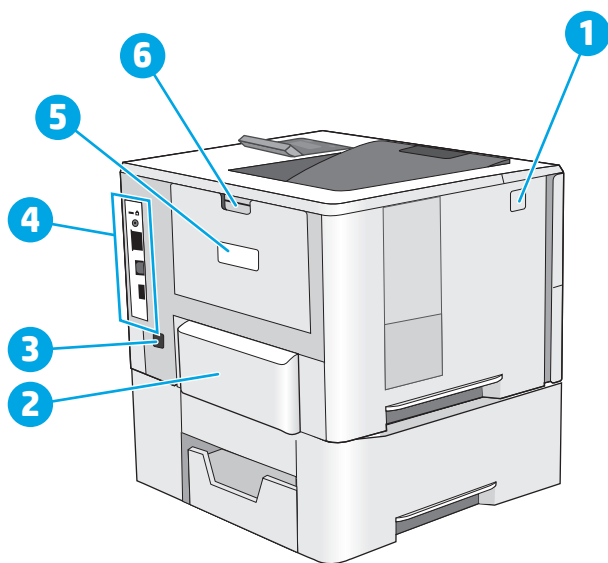
- [Вид принтера спереди](#)
- [Вид принтера сзади](#)
- [Интерфейсные порты](#)
- [Внешний вид панели управления](#)

Вид принтера спереди



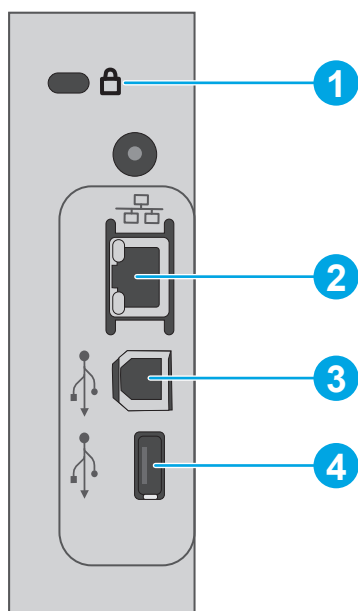
1	Панель управления 2-строчная с клавиатурой
2	Дополнительное устройство подачи бумаги на 1 x 550 листов, лоток 3
3	Лоток 2
4	Название модели
5	Лоток 1
6	Верхняя крышка (доступ к картриджу с тонером)
7	Стандартный выходной лоток
8	Выключатель

Вид принтера сзади



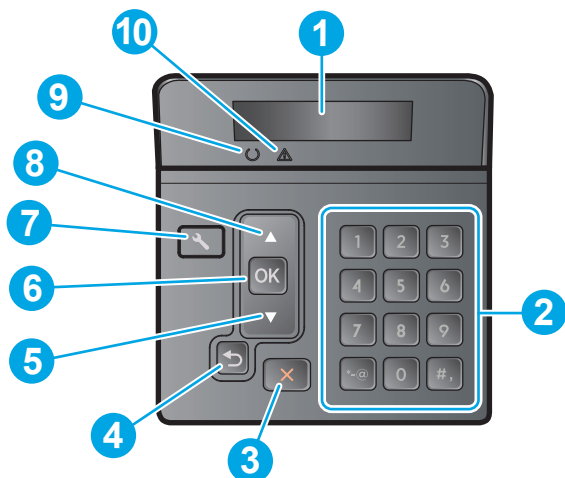
1	Кнопка фиксатора верхней крышки
2	Крышка лотка 2 (откидывается вверх, когда загружена бумага формата Legal)
3	Разъем питания
4	Интерфейсные порты
5	Этикетка с серийным номером и моделью устройства
6	Задняя дверца

Интерфейсные порты



1	Разъем замка блокировки кабельного типа
2	Разъем подключения к локальной сети (LAN) Ethernet (RJ-45)
3	Порт печати Hi-Speed USB 2.0
4	Порт USB-хоста для функции сохранения заданий (требуется 16 ГБ или USB-накопитель большего объема)

Внешний вид панели управления



1	Дисплей панели управления	На этом экране отображается информация о состоянии устройства, различные меню, справочная информация и сообщения об ошибках.
2	Цифровая клавиатура	Используйте эти клавиши для ввода числовых значений.

3	Кнопка отмены	Нажмите эту кнопку, чтобы отменить задание печати или для выхода из меню панели управления.
4	Кнопка стрелки назад	Используйте эту кнопку для выполнения следующих действий. <ul style="list-style-type: none"> • Выход из меню панели управления. • Возвращение к предыдущему меню списка подменю. • Возвращение к предыдущему пункту меню в списке подменю (без сохранения изменений в элементе меню).
5	Клавиша со стрелкой вниз	Эта кнопка используется для навигации по меню или для уменьшения значения, отображаемого на экране.
6	Кнопка OK	Кнопка OK используется для следующих действий: <ul style="list-style-type: none"> • Открытие меню панели управления. • Открытие подменю, которое отображается на экране панели управления. • Выбор пункта меню. • Сброс ошибок. • Запуск задания печати в ответ на запрос на панели управления (например, при появлении на панели управления сообщения Для продолжения нажмите [OK]).
7	Кнопка "Настройка"	Кнопка для открытия меню Настройки .
8	Клавиша "Стрелка вверх"	Эта кнопка используется для навигации по меню или для увеличения значения, отображаемого на экране.
9	Индикатор "Готов" (зеленый)	Этот индикатор горит, когда принтер готов к печати. Мигает, если принтер принимает данные для печати.
10	Индикатор "Внимание" (красный)	Этот индикатор мигает, когда требуется вмешательство пользователя.

Технические характеристики принтера

ВАЖНО! Следующие характеристики верны на момент публикации, но могут измениться. Дополнительные сведения см. в разделе www.hp.com/support/ljM501.

- [Технические характеристики](#)
- [Поддерживаемые ОС](#)
- [Решения для мобильной печати](#)
- [Размеры принтера](#)
- [Потребляемая мощность, электрические характеристики и акустическая эмиссия](#)
- [Допустимые условия эксплуатации](#)

Технические характеристики

Название модели		M501n	M501dn
Код продукта		J8H60A	J8H61A
Работа с бумагой	Лоток 1 (емкость 100 листов)	✓	✓
	Лоток 2 (емкость 550 листов)	✓	✓
	Устройство подачи бумаги на 1 x 550 листов	Опционально	Опционально
	Автоматическая двусторонняя печать	Не поддерживается	✓
Возможности подключения	ЛВС-соединение 10/100/1000 Ethernet с IPv4 и IPv6	✓	✓
	Высокоскоростное подключение USB 2.0	✓	✓
Память	Модуль памяти DDR3 256 МБ	✓	✓
Органы ввода и дисплей панели управления	2-строчный графический дисплей с клавиатурой на 10 клавиш	✓	✓
Печать	Печать 45 стр./мин. (ppm) на бумаге формата Letter и 43 ppm на бумаге формата A4	✓	✓
	Хранение заданий/печать заданий, защищенных PIN-кодом (Требуется USB-накопитель объемом 16 ГБ или больше).	✓	✓

Поддерживаемые ОС

Следующая информация относится к драйверам печати Windows PCL 6 и OS X для конкретных принтеров.

Windows: Установщик программного обеспечения HP устанавливает драйвер HP PCL.6 или HP PCL-6 или HP PCL 6 в зависимости от операционной системы Windows, вместе с дополнительным программным обеспечением при использовании полной версии установщика программного обеспечения. Дополнительные сведения см. в примечаниях по установке ПО.

OS X. Данный принтер поддерживает компьютеры Mac. Загрузите HP Easy Start с 123.hp.com или со страницы службы поддержки печати, а затем с помощью HP Easy Start установите драйвер и утилиты печати HP. HP Easy Start отсутствует на компакт-диске из комплекта поставки.


1. Перейдите на страницу 123.hp.com.
2. Выполните указанные действия для загрузки программного обеспечения принтера.


Linux: Для получения информации и загрузки драйверов печати для Linux перейдите по адресу hplipopensource.com/hplip-web/index.html.

UNIX: Для получения информации и драйверов печати для UNIX® перейдите по адресу www.hp.com/go/unixmodelscripts.

Операционная система	Установленный драйвер печати	Примечания
Windows® XP SP3 или более поздней версии, 32-разрядная	Драйвер печати HP PCL 6 для конкретного принтера устанавливается для данной ОС в процессе базовой установки ПО. Базовый установщик устанавливает только драйвер.	Полная установка программного обеспечения не поддерживается для данной операционной системы. Microsoft прекратила предоставление базовой поддержки для Windows XP в апреле 2009 г. Компания HP продолжит предоставление негарантированной поддержки ОС XP.
Windows Vista®, 32-разрядная	Драйвер печати HP PCL 6 для конкретного принтера устанавливается для данной ОС в процессе базовой установки ПО. Базовый установщик устанавливает только драйвер.	Полная установка программного обеспечения не поддерживается для данной операционной системы.
Windows Server 2003 SP2 или более поздней версии, 32-разрядная	Драйвер печати HP PCL 6 для конкретного принтера устанавливается для данной ОС в процессе базовой установки ПО. Базовый установщик устанавливает только драйвер.	Полная установка программного обеспечения не поддерживается для данной операционной системы. Используйте драйвер загрузки для 64-разрядных систем. Компания Microsoft прекратила предоставление базовой поддержки для Windows Server 2003 в июле 2010 г. Компания HP продолжит предоставление негарантированной поддержки ОС Server 2003.
Windows 7 с пакетом обновления 1 (SP1) или более поздней версии, 32- и 64-разрядная версии	Драйвер печати HP PCL 6 для конкретного принтера устанавливается для данной ОС в процессе полной установки ПО.	
Windows 8, 32- и 64-разрядные версии	Драйвер печати HP PCL-6 для конкретного принтера устанавливается для данной ОС в процессе базовой установки ПО.	Поддержка Windows 8 RT осуществляется через Microsoft в версии ОС 4, 32-разрядный драйвер.
Windows 8.1, 32- и 64-разрядные версии	Драйвер печати HP PCL-6 для конкретного принтера устанавливается для данной ОС в процессе базовой установки ПО.	Поддержка Windows 8.1 RT осуществляется через Microsoft в версии ОС 4, 32-разрядный драйвер.
Windows 10, 32- и 64-разрядные версии	Драйвер печати HP PCL-6 для конкретного принтера устанавливается для данной ОС в процессе базовой установки ПО.	
Windows Server 2008 SP2, 32-разрядная версия	Драйвер печати HP PCL 6 для конкретного принтера устанавливается для данной ОС в процессе базовой установки ПО.	
Windows Server 2008 SP2, 64-разрядная версия	Драйвер печати HP PCL 6 для конкретного принтера установлен для этой операционной системы как часть базовой установки программного обеспечения.	
Windows Server 2008 R2, SP 1, 64-разрядная версия	Драйвер печати HP PCL 6 для конкретного принтера устанавливается для данной ОС в процессе базовой установки ПО.	

Операционная система	Установленный драйвер печати	Примечания
Windows Server 2012, 64-разрядная версия	В программе установки нет поддержки ОС Windows Server 2012, но в драйвере печати HP PCL 6 и HP PCL-6 есть поддержка этой ОС.	Загрузите драйвер HP PCL 6 или PCL-6 с веб-сайта HP www.hp.com/support/ljM501 и установите его при помощи мастера добавления принтера Windows.
Windows Server 2012 R2, 64-разрядная версия	В программе установки нет поддержки ОС Windows Server 2012, но в драйвере печати HP PCL 6 и HP PCL-6 есть поддержка этой ОС.	Загрузите драйвер HP PCL 6 или PCL-6 с веб-сайта HP www.hp.com/support/ljM501 и установите его при помощи мастера добавления принтера Windows.
OS X 10.9 Mavericks, OS X 10.10 Yosemite и OS X 10.11 El Capitan	Драйвер печати и утилиты для печати для OS X можно скачать с веб-сайта 123.hp.com . Установщик программного обеспечения HP для OS X отсутствует на прилагаемом компакт-диске.	Загрузите HP Easy Start с 123.hp.com или со страницы службы поддержки печати, а затем с помощью HP Easy Start установите драйвер и утилиты печати HP. <ol style="list-style-type: none"> 1. Перейдите на страницу 123.hp.com. 2. Выполните указанные действия для загрузки программного обеспечения принтера.


 **ПРИМЕЧАНИЕ.** Для поддерживаемых в настоящее время ОС на сайте www.hp.com/support/ljM501 можно получить исчерпывающие сведения по принтеру.

 **ПРИМЕЧАНИЕ.** Подробнее о клиентских и серверных ОС и поддержке драйверов HP UPD PCL6, UPD PCL 5 и UPD PS для данного принтера см. на сайте www.hp.com/go/upd (вкладка **Технические характеристики**).

Решения для мобильной печати

В принтере есть поддержка следующего ПО для мобильной печати:

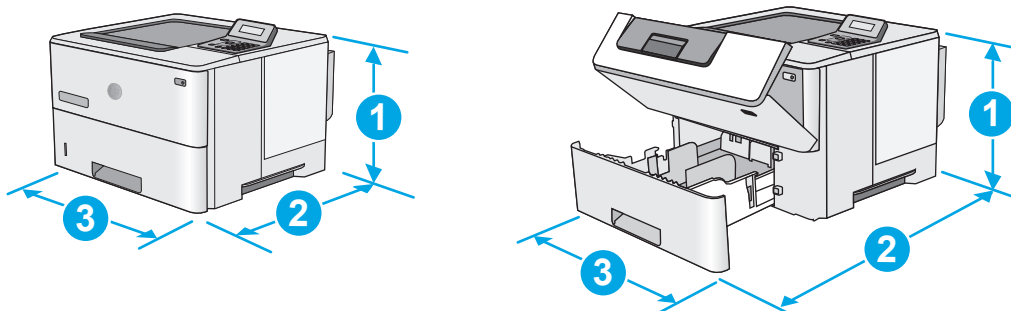
- ПО HP ePrint

 **ПРИМЕЧАНИЕ.** ПО HP ePrint Mobile работает со следующими операционными системами: Windows 7 SP 1 (32- и 64-разрядные версии); Windows 8 (32- и 64-разрядные версии); Windows 8.1 (32- и 64-разрядные версии); Windows 10 (32- и 64-разрядные версии); OS X версий 10.9 Mavericks, 10.10 Yosemite и 10.11 El Capitan.

- HP ePrint по электронной почте (требуется подключение к веб-службам HP и регистрация устройства в HP Connected)
- Приложение HP ePrint (доступно для Android, iOS и Blackberry)
- Приложение HP All-in-One Remote для устройств iOS и Android
- Google Cloud Print (печать через облачный сервис)
- AirPrint
- Android Printing

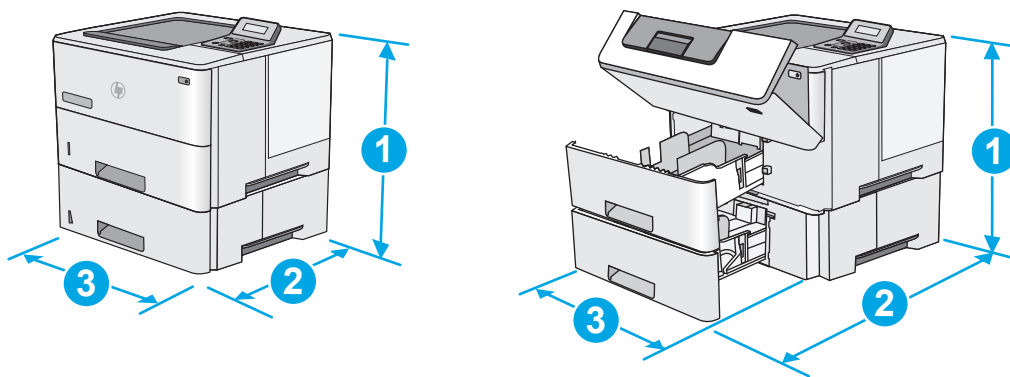
Размеры принтера

Рисунок 1-1 Размеры основания принтера



	Принтер полностью закрыт	Принтер в открытом состоянии
1. Высота	289 мм	289 мм
2. Глубина	Крышка лотка 2 закрыта: 376 мм Крышка лотка 2 открыта: 444 мм	569 мм
3. Ширина	410 мм	410 мм
Вес	11,6 кг	

Рисунок 1-2 Размеры для принтера с устройством подачи бумаги на 1 x 550 листов

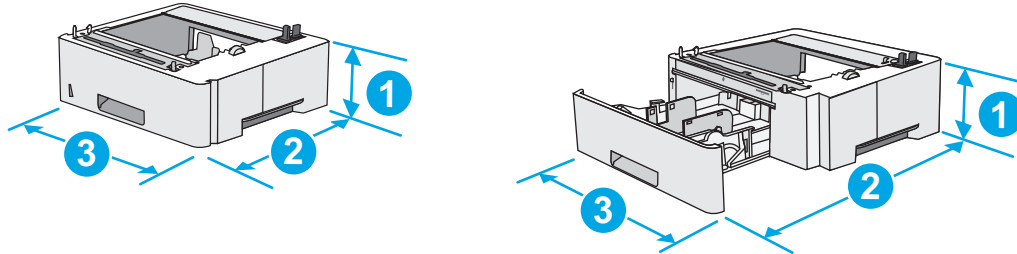


	Принтер и дополнительные принадлежности полностью закрыты	Принтер и дополнительные принадлежности полностью открыты
1. Высота	419 мм	419 мм

	Принтер и дополнительные принадлежности полностью закрыты	Принтер и дополнительные принадлежности полностью открыты
2. Глубина	Крышка лотка 2 закрыта: 376 мм Крышка лотка 2 открыта: 444 мм	569 мм
3. Ширина	410 мм	410 мм
Вес	15,4 кг	

¹ Данные значения могут быть изменены. Актуальная информация доступна по адресу www.hp.com/support/ljM501.

Рисунок 1-3 Габариты для устройства подачи бумаги на 550 листов



1. Высота	130 мм
2. Глубина	Лоток закрыт: 376 мм Лоток открыт: 569 мм
3. Ширина	410 мм
Вес	3,8 кг

Потребляемая мощность, электрические характеристики и акустическая эмиссия

Последние сведения см. по адресу www.hp.com/support/ljM501.

⚠ ПРЕДУПРЕЖДЕНИЕ. Требования к электропитанию зависят от страны/региона, где продается данный принтер. Не изменяйте рабочее напряжение. Это может вывести принтер из строя и послужить причиной аннулирования гарантийных обязательств.

Допустимые условия эксплуатации

Таблица 1-1 Характеристики рабочей среды

Среда	Рекомендуемая	Допустимая
Температура	От 17° до 25° С	15° - 32,5°С
Относительная влажность	От 30% до 70% относительной влажности (RH)	10% - 80% отн. влажности
Высота над уровнем моря	Нет данных	0 – 3000 м

Аппаратная настройка принтера и установка ПО

Основные инструкции по настройке см. на плакате по установке и в руководстве по началу работы из комплекта поставки принтера. Дополнительные инструкции см. на веб-сайте поддержки HP.

См. www.hp.com/support/ljM501 для получения полной справки от HP для этого принтера: Выполните поиск следующей записи:

- Установка и настройка
- Обучение и использование
- Решение проблем
- Загрузка обновлений ПО и микропрограммы
- Участие в форумах технической поддержки
- Поиск информации по гарантии и нормативной информации

2 Лотки для бумаги

- [Загрузка бумаги в лоток 1 \(многофункциональный лоток\)](#)
- [Загрузка бумаги в лотки 2 и 3](#)
- [Загрузка бумаги и печать конвертов](#)

Для получения дополнительной информации см.:

Следующая информация является верной на момент публикации. Дополнительные сведения см. в разделе www.hp.com/support/ljM501.

В полной справке от HP для этого принтера представлена следующая информация:


- Установка и настройка
- Обучение и использование
- Решение проблем
- Загрузка обновлений ПО и микропрограммы
- Участие в форумах технической поддержки
- Поиск информации по гарантии и нормативной информации

Загрузка бумаги в лоток 1 (многофункциональный лоток)

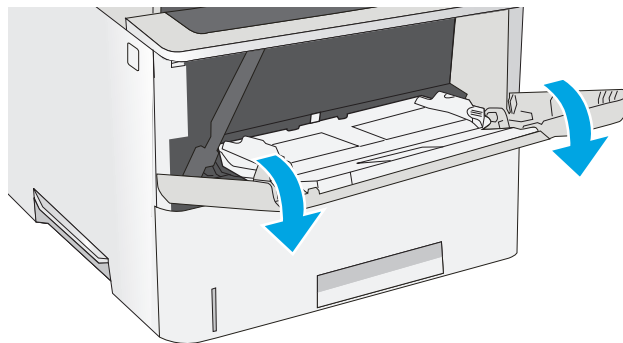
Введение

Далее приводится описание загрузки бумаги в лоток 1. Этот лоток вмещает до 100 листов бумаги плотностью 75 г/м².

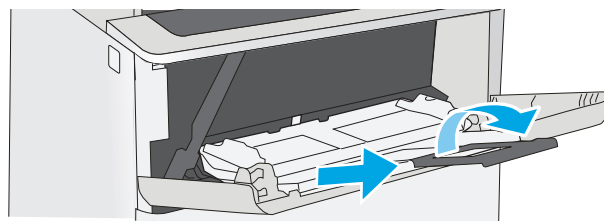
 **ПРИМЕЧАНИЕ.** Перед печатью выберите правильный тип бумаги в драйвере печати.

 **ПРЕДУПРЕЖДЕНИЕ.** Чтобы избежать замятий, не добавляйте и не извлекайте бумагу из лотка 1 во время печати.

1. Возьмитесь за ручки по обеим сторонам лотка 1 и выдвиньте его вперед, чтобы открыть его.



2. Вытяните расширение лотка, используемое для поддержки бумаги.

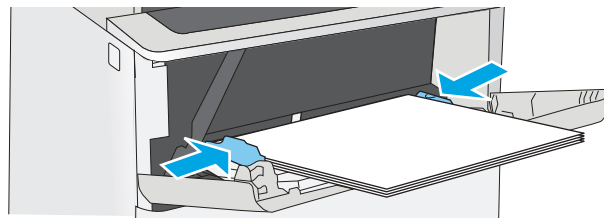
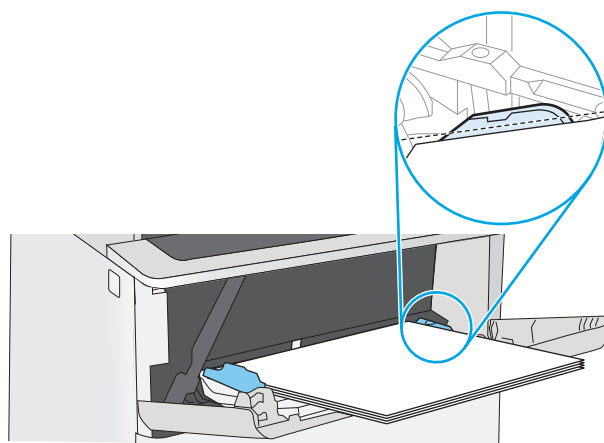


3. Разведите в стороны направляющие бумаги до нужного формата, а затем загрузите бумагу в лоток. Подробнее об ориентации бумаги см. [Ориентация бумаги в лотке 1 на стр. 15](#).

Стопка бумаги не должна превышать ограничительную линию на направляющих бумаги.


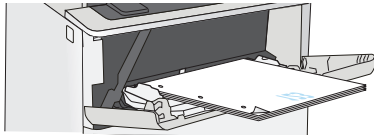
ПРИМЕЧАНИЕ. Максимальная высота стопки – 10 мм или примерно 100 листов бумаги плотностью 75 г.

4. Установите боковые направляющие так, чтобы они слегка касались бумаги, но не сгибали ее.



Ориентация бумаги в лотке 1


При использовании бумаги, которая требует определенной ориентации, загружайте ее в соответствии с данными из следующей таблицы.

Тип бумаги	Односторонняя печать	Двусторонняя печать
Фирменный бланк, печатный бланк или перфорированная	Лицевой стороной вверх Верхним краем внутрь принтера	Лицевой стороной вниз Нижним краем по направлению к принтеру
		

Загрузка бумаги в лотки 2 и 3

Введение

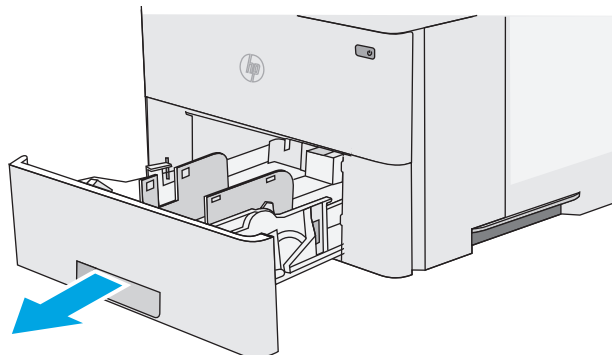
В настоящем документе приводится описание загрузки бумаги в лоток 2, а также дополнительный лоток 3 на 550 листов (номер детали F2A72A). Дополнительный лоток вмещает до 550 листов бумаги плотностью 75 г/м².

 **ПРИМЕЧАНИЕ.** Процедура загрузки бумаги в лоток 3 на 550 листов та же, что и для лотка 2. Здесь показан только лоток 2.

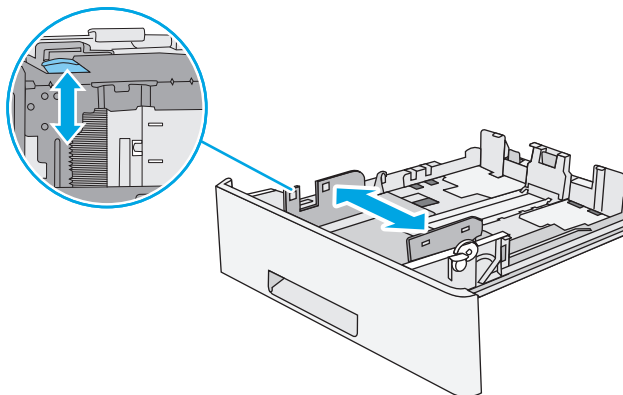
 **ПРЕДУПРЕЖДЕНИЕ.** Не выдвигайте одновременно более одного лотка.

1. Откройте лоток.

ПРИМЕЧАНИЕ. Не открывайте этот лоток во время использования.

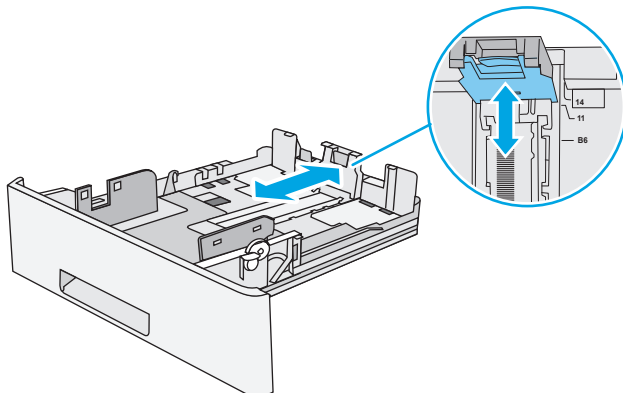


2. Перед загрузкой бумаги отрегулируйте направляющие ширины бумаги: нажмите на регулировочные защелки и переместите ограничители согласно формату используемой бумаги.



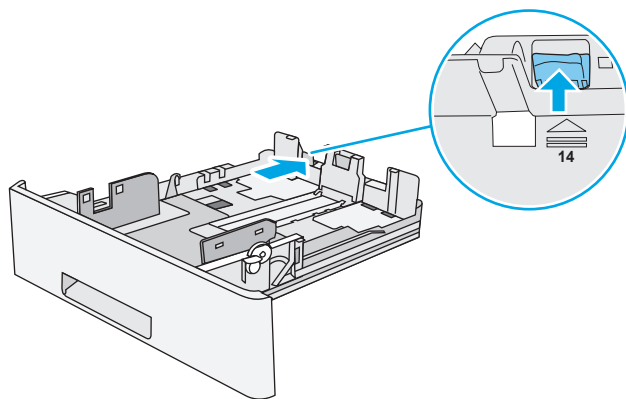
3. Отрегулируйте направляющие длины бумаги: нажмите на регулировочные защелки и переместите ограничители согласно формату используемой бумаги.

ПРИМЕЧАНИЕ. При выдвинутом лотке индикатор формата бумаги изменится с A4 на 14.



4. Чтобы загрузить бумагу формата Legal в лоток, сожмите рычаг на задней стороне лотка, который находится слева от центра, затем задвиньте лоток обратно по формату бумаги.

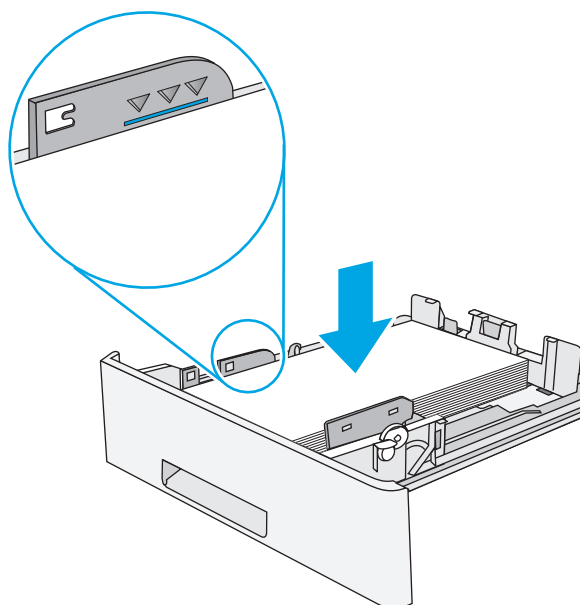
ПРИМЕЧАНИЕ. Это действие не требуется для других форматов бумаги.



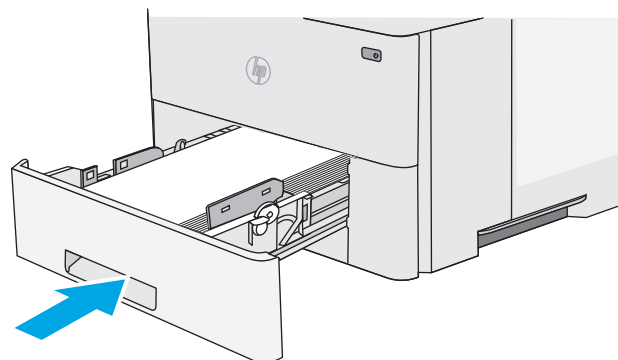
5. Загрузите бумагу в лоток. Подробнее об ориентации бумаги см. [Ориентация бумаги в лотке 2 и лотке на 550 листов на стр. 17.](#)

ПРИМЕЧАНИЕ. Не сдвигайте направляющие слишком плотно по стопке бумаги. Сдвиньте их по указателям или по меткам лотка.

ПРИМЕЧАНИЕ. Для предотвращения замятий отрегулируйте направляющие бумаги на правильный формат и не загружайте в лоток слишком много бумаги. Верхний край стопки должен располагаться ниже индикатора заполнения лотка, как показано на увеличенном рисунке иллюстрации.



6. Закройте лоток.



Ориентация бумаги в лотке 2 и лотке на 550 листов

При использовании бумаги, которая требует определенной ориентации, загружайте ее в соответствии с данными из следующей таблицы.

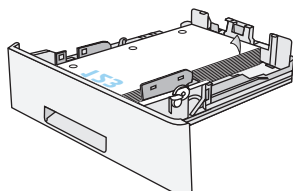
Тип бумаги

Фирменный бланк, печатный бланк или перфорированная

Односторонняя печать

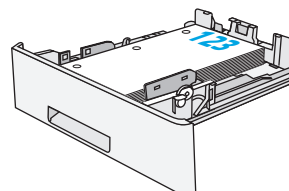
Лицевой стороной вниз

Верхний край у передней части лотка

**Двусторонняя печать**

Лицевой стороной вверх

Нижний край у передней части лотка



Загрузка бумаги и печать конвертов

Введение


В следующем разделе приводится описание печати и загрузки конвертов. Для печати на конвертах используйте только лоток 1. Лоток 1 вмещает до 10 конвертов.

Для печати на конвертах с ручной подачей следуйте следующим инструкциям, чтобы выбрать соответствующие параметры в драйвере печати, затем загрузите конверты в лоток после отправки задания печати на принтер.

Печать конвертов

1. Из окна программы выберите параметр **Печать**.
2. Выберите принтер из списка принтеров, а затем нажмите или коснитесь пункта **Свойства** или **Параметры**, чтобы открыть драйвер печати.

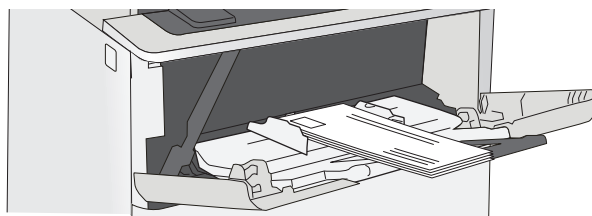
 **ПРИМЕЧАНИЕ.** Название кнопки различается в зависимости от программного обеспечения.

 **ПРИМЕЧАНИЕ.** Чтобы получить доступ к данным функциям с начального экрана Windows 8 или 8.1, выберите **Устройства, Печать**, затем выберите принтер.

3. Нажмите или коснитесь вкладки **Бумага и качество печати**.
4. В раскрывающемся списке **Формат бумаги** выберите соответствующий формат для конвертов.
5. В раскрывающемся списке **Тип бумаги** выберите **Конверты**.
6. В раскрывающемся списке **Источник бумаги** выберите **Подача вручную**.
7. Нажмите кнопку **ОК**, чтобы закрыть диалоговое окно **Свойства документа**.
8. В диалоговом окне **Печать** нажмите кнопку **ОК**, чтобы отправить задание на печать.

Ориентация конверта

Загрузите конверты в лоток 1 лицевой стороной вверх, короткой стороной с маркой к принтеру.



3 Расходные материалы, аксессуары и запасные части

- [Заказ расходных материалов, дополнительных принадлежностей и запасных частей](#)
- [Замена картриджа с тонером](#)

Для получения дополнительной информации см.:

Следующая информация является верной на момент публикации. Дополнительные сведения см. в разделе www.hp.com/support/ljM501.

В полной справке от HP для этого принтера представлена следующая информация:

- Установка и настройка
- Обучение и использование
- Решение проблем
- Загрузка обновлений ПО и микропрограммы
- Участие в форумах технической поддержки
- Поиск информации по гарантии и нормативной информации

Заказ расходных материалов, дополнительных принадлежностей и запасных частей

Заказ

Заказ расходных материалов и бумаги	www.hp.com/go/suresupply
Заказ оригинальных комплектующих и дополнительных принадлежностей HP	www.hp.com/buy/parts
Заказ через сервисный центр или службу поддержки	Обратитесь в уполномоченный сервисный центр или службу поддержки HP.
Заказ при помощи встроенного веб-сервера HP (EWS)	Для доступа в адресной строке поддерживаемого веб-браузера, установленного на используемом компьютере, введите IP-адрес устройства или имя хоста. Встроенный веб-сервер (EWS) содержит ссылку на сайт HP SureSupply, который представляет возможности приобретения оригинальных расходных материалов HP.

Расходные материалы и дополнительные принадлежности

Позиция	Описание	Номер картриджа	Номер детали
Расходные материалы			
Черный оригинальный картридж с тонером HP 87A LaserJet	Сменный черный картридж с тонером стандартной емкости	87A	CF287A
Черный оригинальный картридж с тонером высокой емкости HP 87A LaserJet	Сменный черный картридж с тонером высокой емкости	87X	CF287X
Дополнительные принадлежности			
Устройство подачи бумаги на 1 x 550 листов	Дополнительное устройство подачи бумаги на 550 листов	Не применяется	F2A72A

Детали для самостоятельного ремонта

Детали для самостоятельного ремонта (CSR) доступны для многих принтеров HP LaserJet для сокращения времени ремонта. Более подробные сведения о программе CSR, а также преимущества можно найти по адресу www.hp.com/go/csr-support и www.hp.com/go/csr-faq.

Оригинальные сменные детали HP можно заказать по адресу www.hp.com/buy/parts или связавшись с авторизованным сервисом или поставщиком услуг HP. При заказе вам понадобится одно из следующих сведений: номер детали, серийный номер (на задней стороне принтера), код продукта или имя принтера.

- Детали, для которых **требуется** самостоятельная замена, должны устанавливаться пользователем (персонал сервисной службы HP выполняет такую замену только за

дополнительную плату). Гарантия на принтер HP не покрывает замену таких деталей на месте или их возврат на склад.

- Детали, для которых самостоятельная замена является **необязательной**, бесплатно устанавливаются персоналом сервисной службы HP по запросу в течение гарантийного периода принтера.

Элемент	Описание	Самостоятельная замена	Номер детали
Сервисный комплект ролика переноса	Сменный ролик переноса	Обязательно	F2A68-67910
Подающий и разделительный ролики для лотка 1, комплект	Сменные ролики для лотка 1	Обязательно	F2A68-67914
Набор роликов для лотков 2 - 3	Сменные ролики для лотков 2 и 3	Обязательно	F2A68-67913
Устройство подачи бумаги на 1 x 550 листов	Сменное устройство подачи бумаги	Обязательно	F2A72-67901

Замена картриджа с тонером

Введение

В настоящем документе приводится описание картриджа для принтера, а также указания по его замене.


- [Сведения о картридже с тонером](#)
- [Извлечение и замена картриджей](#)

Сведения о картридже с тонером


В данном принтере есть индикация об очень низком уровне ресурса картриджа. Фактический оставшийся срок службы картриджа с тонером может отличаться. Если качество печати становится неприемлемым, подготовьте запасной картридж для замены.

Приобрести картриджи или проверить совместимость картриджей для принтера можно по ссылке на HP SureSupply www.hp.com/go/suresupply. Прокрутите страницу до конца и убедитесь, что страна/регион выбраны правильно.

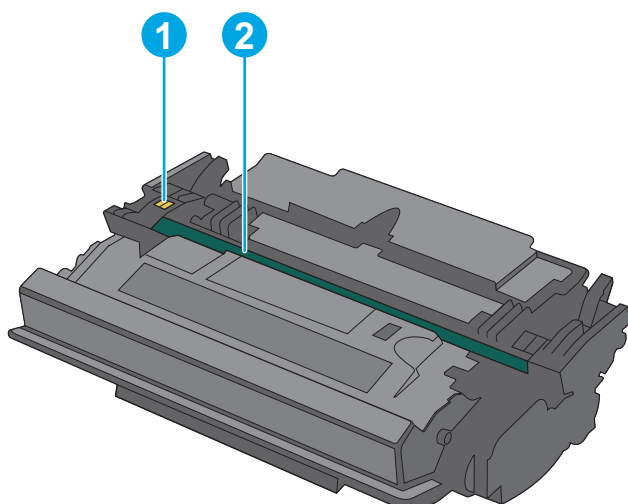
Пункт	Описание	Номер картриджа	Номер детали
Черный оригинальный картридж с тонером HP 87A LaserJet	Сменный черный картридж с тонером стандартной емкости	87A	CF287A
Черный оригинальный картридж с тонером высокой емкости HP 87A LaserJet	Сменный черный картридж с тонером высокой емкости	87X	CF287X

 **ПРИМЕЧАНИЕ.** Высокопродуктивные картриджи содержат больше тонера, чем стандартные картриджи, для высокоточной передачи цвета в отпечатках. Дополнительные сведения см. по адресу www.hp.com/go/learnaboutesupplies.

Не извлекайте картридж с тонером из упаковки, пока не возникнет необходимость его использования.

 **ПРЕДУПРЕЖДЕНИЕ.** Чтобы предотвратить повреждение картриджа с тонером, не подвергайте его воздействию света дольше, чем на несколько минут. Закройте зеленый барабан переноса изображения, если необходимо извлечь картридж с тонером из принтера на продолжительное время.

На следующей иллюстрации изображены компоненты картриджа с тонером.



- | | |
|---|------------------------------|
| 1 | Микросхема памяти |
| 2 | Барабан передачи изображения |

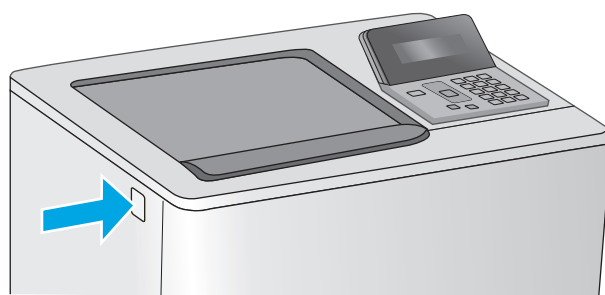
ПРЕДУПРЕЖДЕНИЕ. Не прикасайтесь к фотобарабану. Отпечатки пальцев могут привести к появлению дефектов печати.

⚠ ПРЕДУПРЕЖДЕНИЕ. Попавший на одежду тонер следует стряхнуть куском сухой ткани, а затем промыть загрязненный участок холодной водой. Горячая вода закрепляет пятна тонера на ткани.

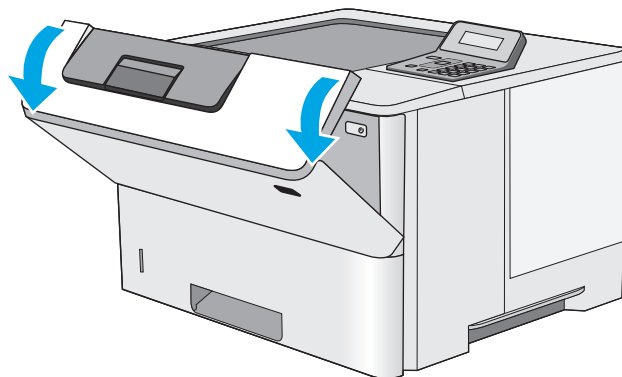
📄 ПРИМЕЧАНИЕ. Сведения об утилизации использованных картриджей с тонером указаны на коробке картриджа.

Извлечение и замена картриджей

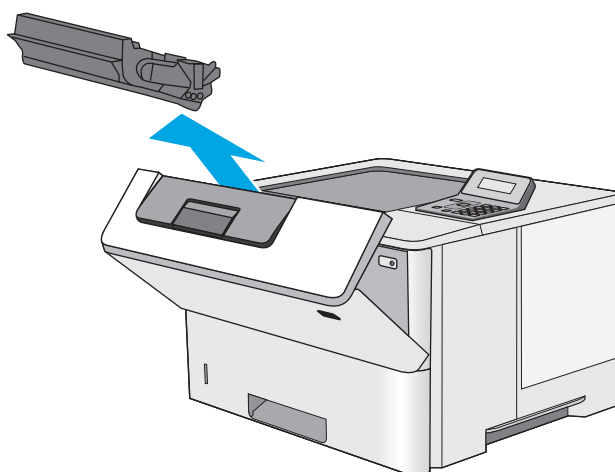
1. Нажмите кнопку фиксатора верхней крышки в левой части принтера.



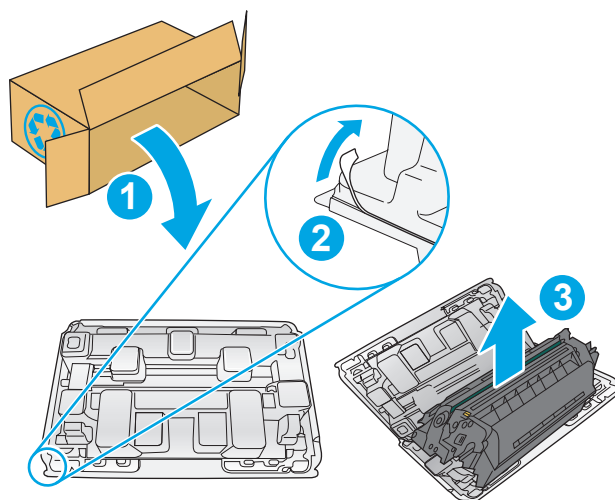
2. Откройте переднюю дверцу.



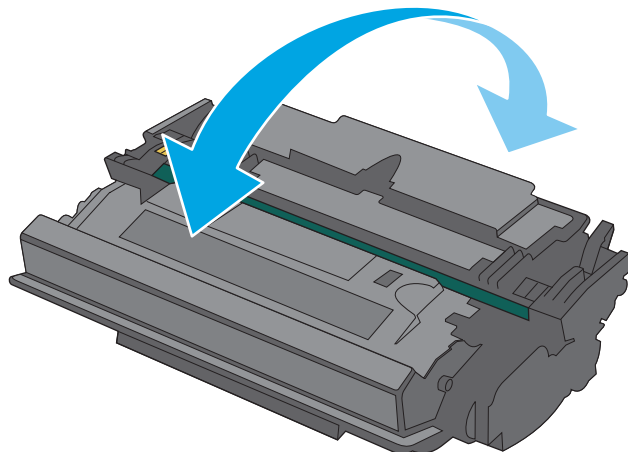
3. Возьмитесь за ручку использованного картриджа и потяните, чтобы вытащить.



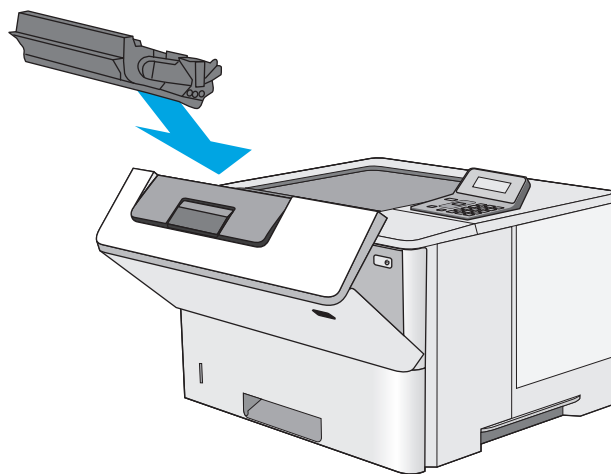
4. Извлеките новый картридж с тонером из защитной упаковки, оторвав пластиковую полоску и открыв упаковку. Сохраните все упаковочные материалы для вторичной переработки использованного картриджа.



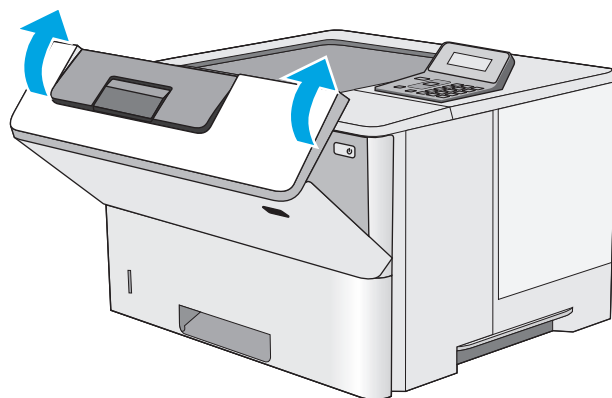
5. Возьмитесь за обе стороны картриджа с тонером и встряхните его 5–6 раз.



6. Совместите картридж с гнездом и вдвиньте картридж в принтер.



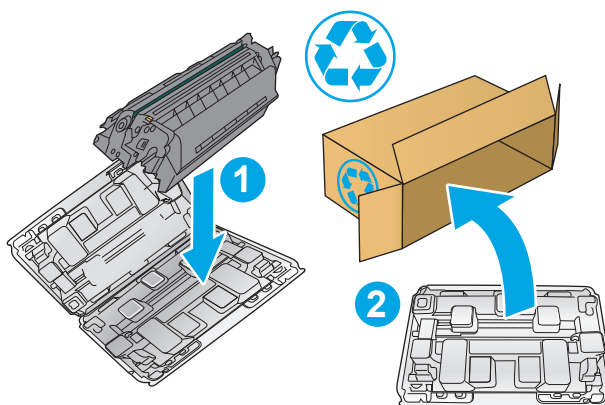
7. Закройте переднюю дверцу.



8. Упакуйте картридж с тонером в коробку, в которой поставлялся новый картридж. Подробнее см. в прилагаемом руководстве по утилизации.

В США в упаковку входит этикетка предоплаченной отправки. В других странах/регионах перейдите на сайт www.hp.com/recycle, чтобы распечатать этикетку предоплаченной отправки.

Прикрепите этикетку предоплаченной отправки к коробке и верните использованный картридж в компанию HP для вторичной переработки.



4 Печать

- [Задания печати \(Windows\)](#)
- [Задания печати \(OS X\)](#)
- [Хранение заданий печати на USB-накопителе для последующей печати](#)
- [Мобильная печать](#)

Для получения дополнительной информации см.:

Следующая информация является верной на момент публикации. Дополнительные сведения см. в разделе www.hp.com/support/ljM501.

В полной справке от HP для этого принтера представлена следующая информация:

- Установка и настройка
- Обучение и использование
- Решение проблем
- Загрузка обновлений ПО и микропрограммы
- Участие в форумах технической поддержки
- Поиск информации по гарантии и нормативной информации


Задания печати (Windows)


Как выполнять печать (Windows)


Ниже приведено описание процесса печати для Windows.

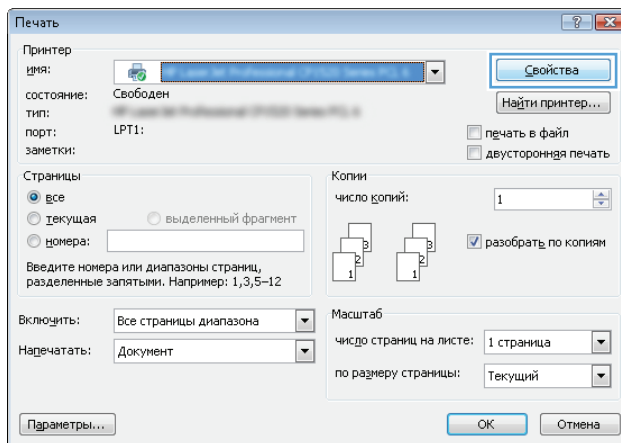
1. Из окна программы выберите параметр **Печать**.
2. Выберите принтер из списка. Чтобы изменить настройки щелкните или коснитесь кнопки **Свойства** или **Предпочтения** и откройте драйвер печати.

 **ПРИМЕЧАНИЕ.** Название кнопки различается в зависимости от программного обеспечения.

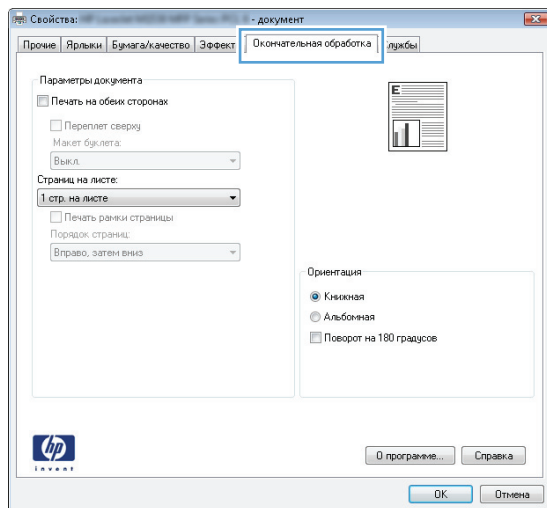
 **ПРИМЕЧАНИЕ.** Чтобы получить доступ к данным функциям с начального экрана Windows 8 или 8.1, выберите **Устройства, Печать**, затем выберите принтер.

 **ПРИМЕЧАНИЕ.** Для получения дополнительных сведений нажмите кнопку справки (?) в окне драйвера печати.

 **ПРИМЕЧАНИЕ.** Окна драйвера печати могут отличаться от приведенных здесь, но действия остаются теми же.



3. Нажмите или коснитесь вкладок в драйвере печати, чтобы настроить доступные функции. К примеру, установите ориентацию бумаги во вкладке **Окончательная обработка** и установите источник бумаги, тип бумаги, формат бумаги и настройки качества во вкладке **Бумага/Качество**.




4. Нажмите или коснитесь кнопки **OK**, чтобы вернуться в диалоговое окно **Печать**. Выберите количество печатаемых копий с данного экрана.
5. Нажмите или коснитесь **OK** для печати задания.

Автоматическая печать на обеих сторонах (Windows)

Данная процедура предназначена для принтеров, которые оснащены устройством автоматической двусторонней печати. Если принтер не оснащен устройством автоматической двусторонней печати или не печатает на бумаге, тип которой не поддерживается дуплексером, можно выполнять печать на обеих сторонах листа бумаги вручную.

1. Из окна программы выберите параметр **Печать**.
2. Выберите принтер из списка принтеров, а затем нажмите или коснитесь пункта **Свойства** или **Параметры**, чтобы открыть драйвер печати.

 **ПРИМЕЧАНИЕ.** Название кнопки различается в зависимости от программного обеспечения.

 **ПРИМЕЧАНИЕ.** Чтобы получить доступ к данным функциям с начального экрана Windows 8 или 8.1, выберите **Устройства, Печать**, затем выберите принтер.


3. Нажмите или коснитесь вкладки **Окончательная обработка**.
4. Установите флажок **Печать на обеих сторонах**. Нажмите кнопку **ОК**, чтобы закрыть диалоговое окно **Свойства документа**.
5. В диалоговом окне **Печать** нажмите кнопку **ОК**, чтобы отправить задание на печать.

Двусторонняя печать в ручном режиме (Windows)

Используйте данную процедуру для принтеров, в которых устройство автоматической двусторонней печати не установлено или для печати на бумаге, которая не поддерживается устройством двусторонней печати.

1. Из окна программы выберите параметр **Печать**.
2. Выберите принтер из списка принтеров, а затем нажмите или коснитесь пункта **Свойства** или **Параметры**, чтобы открыть драйвер печати.

 **ПРИМЕЧАНИЕ.** Название кнопки различается в зависимости от программного обеспечения.


 **ПРИМЕЧАНИЕ.** Чтобы получить доступ к данным функциям с начального экрана Windows 8 или 8.1, выберите **Устройства, Печать**, затем выберите принтер.

3. Нажмите или коснитесь вкладки **Окончательная обработка**.
4. Установите флажок **Двусторонняя печать (вручную)**. Нажмите **ОК**, чтобы распечатать первую сторону задания печати.
5. Заберите распечатанное задание из выходного отсека и поместите его в Лоток 1.
6. При появлении сообщения нажмите соответствующую кнопку на панели управления, чтобы продолжить работу.

Печатать несколько страниц на листе (Windows)

1. Из окна программы выберите параметр **Печать**.
2. Выберите принтер из списка принтеров, а затем нажмите или коснитесь пункта **Свойства** или **Параметры**, чтобы открыть драйвер печати.

 **ПРИМЕЧАНИЕ.** Название кнопки различается в зависимости от программного обеспечения.


 **ПРИМЕЧАНИЕ.** Чтобы получить доступ к данным функциям с начального экрана Windows 8 или 8.1, выберите **Устройства, Печать**, затем выберите принтер.

3. Нажмите или коснитесь вкладки **Окончательная обработка**.
4. Выберите число страниц на листе в раскрывающемся списке **Страниц на листе**.
5. Выберите значения параметров **Печать рамок страницы**, **Порядок страниц** и **Ориентация**. Нажмите кнопку **ОК**, чтобы закрыть диалоговое окно **Свойства документа**.
6. В диалоговом окне **Печать** нажмите кнопку **ОК**, чтобы отправить задание на печать.

Выбор типа бумаги (Windows)

1. Из окна программы выберите параметр **Печать**.
2. Выберите принтер из списка принтеров, а затем нажмите или коснитесь пункта **Свойства** или **Параметры**, чтобы открыть драйвер печати.

 **ПРИМЕЧАНИЕ.** Название кнопки различается в зависимости от программного обеспечения.

 **ПРИМЕЧАНИЕ.** Чтобы получить доступ к данным функциям с начального экрана Windows 8 или 8.1, выберите **Устройства, Печать**, затем выберите принтер.

3. Нажмите или коснитесь вкладки **Бумага/качество**.
4. В раскрывающемся списке **Тип бумаги** выберите используемый тип бумаги, затем нажмите **ОК**.
5. Нажмите кнопку **ОК**, чтобы закрыть диалоговое окно **Свойства документа**. В диалоговом окне **Печать** нажмите кнопку **ОК**, чтобы отправить задание на печать.

Дополнительные задания на печать

Перейдите на веб-страницу www.hp.com/support/ljM501.

Доступны указания для выполнения особых заданий печати, к примеру?


- Создание и использование ярлыков печати и готовых наборов
- Выберите размер бумаги или используйте произвольный размер бумаги
- Выбор ориентации страницы
- Создание буклета
- Масштабирование документа по определенному формату бумаги
- Печать первой или последней страницы документа на бумаге другого типа
- Печать водяных знаков на документе

Задания печати (OS X)

Как выполнять печать (OS X)


Ниже приведено описание процесса печати для OS X.


1. Выберите меню **Файл**, затем нажмите **Печать**.
2. Выберите принтер.
3. Нажмите **Показать подробнее** или **Копии и страницы**, а затем выберите другое меню, чтобы настроить параметры печати.

 **ПРИМЕЧАНИЕ.** Пункт может называться по-разному в зависимости от программного обеспечения.


4. Нажмите кнопку **Печать**.

Автоматическая двусторонняя печать (OS X)

 **ПРИМЕЧАНИЕ.** Эта информация относится к принтерам, которые оснащены устройством автоматической двусторонней печати.


 **ПРИМЕЧАНИЕ.** Эта функция доступна при установке драйвера печати HP. Возможно, она не будет доступна в том случае, если выполняется печать при помощи AirPrint.

1. Выберите меню **Файл**, затем нажмите **Печать**.
2. Выберите принтер.
3. Нажмите **Показать подробнее** или **Копии и страницы**, а затем нажмите на меню **Макет**.


 **ПРИМЕЧАНИЕ.** Пункт может называться по-разному в зависимости от программного обеспечения.

4. Выберите вариант переплета в раскрывающемся списке **Двусторонняя**.
5. Нажмите кнопку **Печать**.

Двусторонняя печать в ручном режиме (OS X)

 **ПРИМЕЧАНИЕ.** Эта функция доступна при установке драйвера печати HP. Возможно, она не будет доступна в том случае, если выполняется печать при помощи AirPrint.

1. Выберите меню **Файл**, затем нажмите **Печать**.
2. Выберите принтер.
3. Нажмите **Показать подробнее** или **Копии и страницы**, а затем нажмите на меню **Двусторонняя печать в ручном режиме**.

 **ПРИМЕЧАНИЕ.** Пункт может называться по-разному в зависимости от программного обеспечения.

4. Выберите поле **Двусторонняя печать в ручном режиме**, затем выберите параметр переплета.
5. Нажмите кнопку **Печать**.

6. Извлеките из лотка 1 принтера все чистые листы бумаги.
7. Извлеките отпечатанную стопку из выходного приемника и поместите ее стороной для печати вниз во входной лоток.
8. При появлении сообщения нажмите соответствующую кнопку на панели управления, чтобы продолжить работу.

Печать нескольких страниц на листе (OS X)

1. Выберите меню **Файл**, затем нажмите **Печать**.
2. Выберите принтер.
3. Нажмите **Показать подробнее** или **Копии и страницы**, а затем нажмите на меню **Макет**.



ПРИМЕЧАНИЕ. Пункт может называться по-разному в зависимости от программного обеспечения.

4. В раскрывающемся списке **Страниц на листе** выберите количество страниц, которое вы хотите напечатать на каждом листе.
5. В области **Порядок страниц** выберите порядок и размещение страниц на листе.
6. Находясь в меню **Рамки** выберите тип рамки для печати вокруг каждой страницы на листе.
7. Нажмите кнопку **Печать**.

Выбор типа бумаги (OS X)

1. Выберите меню **Файл**, затем нажмите **Печать**.
2. Выберите принтер.
3. Нажмите **Показать подробнее** или **Копии и страницы**, а затем выберите меню **Носители и качество** или **Бумага/качество**.



ПРИМЕЧАНИЕ. Пункт может называться по-разному в зависимости от программного обеспечения.

4. Выберите из вариантов **Носители и качество** или **Бумага/Качество**.



ПРИМЕЧАНИЕ. В этом списке представлены основные доступные параметры. Некоторые параметры доступны не для всех принтеров.

- **Тип носителя:** Выберите используемый тип бумаги для задания печати.
 - **Качество печати:** Выберите уровень разрешения для задания печати.
 - **Печать "От края до края":** Выберите этот параметр для печати близко к краям бумаги.
 - **Режим EcoMode:** Выберите этот параметр для экономии тонера при печати черновых документов.
5. Нажмите кнопку **Печать**.

Дополнительные задания на печать

Перейдите на веб-страницу www.hp.com/support/ljM501.

Доступны указания для выполнения особых заданий печати, к примеру?

- Создание и использование ярлыков печати и готовых наборов
- Выберите размер бумаги или используйте произвольный размер бумаги
- Выбор ориентации страницы
- Создание буклета
- Масштабирование документа по определенному формату бумаги
- Печать первой или последней страницы документа на бумаге другого типа
- Печать водяных знаков на документе

Хранение заданий печати на USB-накопителе для последующей печати

- [Введение](#)
- [Перед началом работы](#)
- [Настройте принтер для хранения заданий](#)
- [Создание сохраненного задания \(Windows\)](#)
- [Печать сохраненного задания](#)
- [Удаление сохраненного задания](#)
- [Информация, передаваемая в принтер в целях учета заданий](#)

Введение

В данном разделе описаны процедуры по созданию и печати документов, хранящихся на USB-накопителе. Эти задания могут быть распечатаны позднее.

Перед началом работы

Функция сохранения заданий имеет следующие требования:

- К порту USB-хоста, который расположен на задней панели, необходимо подключить флэш-накопитель (USB 2.0) с минимум 16 ГБ свободной памяти. На этом USB-накопителе хранятся сохраненные задания, отправленные на принтер. При отсоединении этого USB-накопителя от принтера функция хранения заданий выключается.
- При использовании универсального драйвера печати HP (UPD) необходимо использовать UPD версии 5.9.0 и выше.

Настройте принтер для хранения заданий

Выполните следующую процедуру для включения функции сохранения заданий принтера.

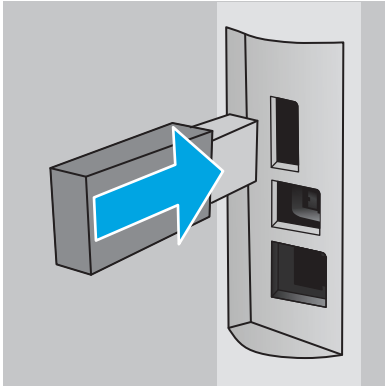
Шаг 1. Подключите USB-накопитель

1. Найдите порт USB-хоста на задней панели.



ПРИМЕЧАНИЕ. На некоторых моделях порт USB-хоста на задней панели прикрыт. Снимите заглушку порта USB-хоста на задней панели перед продолжением.

2. Подключите USB-накопитель к порту USB-хоста на задней панели.



На панели управления появится сообщение **Чтобы отформатировать USB-накопитель для хранения заданий, нажмите ОК.**

3. Нажмите **ОК**, затем следуйте инструкциям на панели управления, чтобы завершить процедуру

Шаг 2. Обновление драйвера печати

Обновление драйвера печати в ОС Windows

1. Нажмите кнопку **Пуск** и выберите пункт **Устройства и принтеры**.
2. Щелкните правой кнопкой мыши строку с именем принтера HP и выберите пункт **Свойства принтера**.
3. В диалоговом окне **Свойства** откройте на вкладку **Параметры устройства**.
4. Выберите **Обновить сейчас** и нажмите **ОК**. Драйвер печати обновляется.

Обновленный драйвер принтера будет содержать вкладку **Хранение заданий**.

Создание сохраненного задания (Windows)

Можно сохранять задания на USB-накопитель для печати отложенных или конфиденциальных заданий.




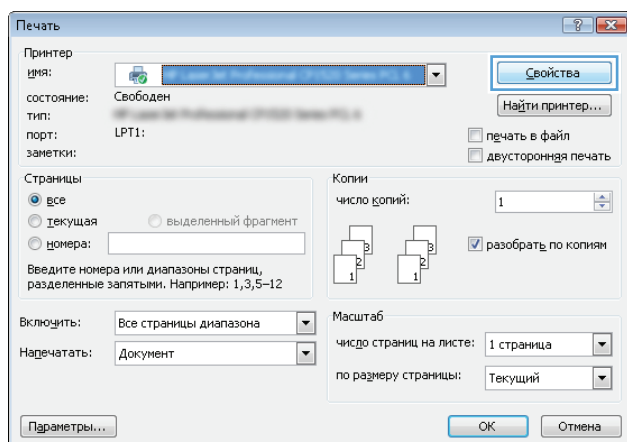
ПРИМЕЧАНИЕ. Окна драйвера печати могут отличаться от приведенных здесь, но действия остаются теми же.

1. Из окна программы выберите параметр **Печать**.

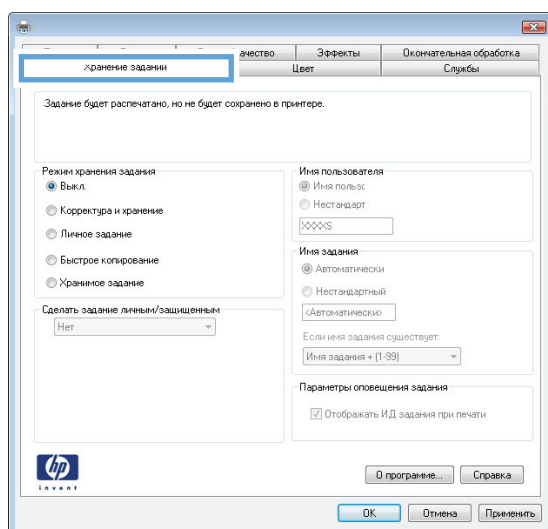
- Выберите принтер из списка принтеров, затем – **Свойства** или **Параметры** (в зависимости от конкретной программы).

 **ПРИМЕЧАНИЕ.** Название кнопки различается в зависимости от программного обеспечения.

 **ПРИМЕЧАНИЕ.** Чтобы получить доступ к данным функциям с начального экрана Windows 8 или 8.1, выберите **Устройства, Печать**, затем выберите принтер.



- Откройте вкладку **Хранение заданий**.



- Выберите **Режим хранения задания**.

Режим	Описание	Защищено PIN-кодом	Удаление задания
Корректра и хранение	Выполните печать первой страницы документа для проверки качества печати, затем приступайте к печати остальных документа с панели управления принтера	Нет	Автоматически после печати задания или при достижении ограничения по объему для хранения заданий.

Режим	Описание	Защищено PIN-кодом	Удаление задания
Персональное задание	<p>Задание не будет распечатано до тех пор, пока его печать не будет затребована с панели управления принтера.</p> <p>В режиме сохраненного задания можно выбрать одну из опций Сделать задание личным/защищенным:</p> <ul style="list-style-type: none"> • При назначении заданию личного идентификационного кода (PIN), необходимо ввести его с панели управления устройства. • Если вы шифруете задание, необходимо ввести требуемый пароль с панели управления устройства. <p>Задание печати удаляется из памяти после печати и будет утеряно в случае отключения питания принтера.</p>	Да (опционально)	Автоматически после печати задания или при достижении ограничения по объему для хранения заданий.
Быстрая копия	Можно распечатать запрошенное количество копий задания, а затем сохранить копию задания в памяти принтера для дальнейшей печати.	Нет	Вручную
Сохраненное задание	Можно сохранить задание на USB-накопитель и дать возможность другим пользователям печатать его в любое время.	Да (опционально)	Вручную

5. Чтобы использовать другое определенное имя пользователя или имя задания на печать, выберите пункт **Нестандартный** и введите имя пользователя или задания.

Выберите, что делать, если уже существует другое сохраненное задание с таким именем.

- **Имя задания + (1-99)**: Добавьте уникальный номер в конце имени задания.
- **Заменить существующий файл**: Перезапишите существующее сохраненное задание новым.

6. Нажмите кнопку **ОК**, чтобы закрыть диалоговое окно **Свойства документа**. В диалоговом окне **Печать** нажмите кнопку **ОК**, чтобы отправить задание на печать.

Печать сохраненного задания

Для печати задания, которое хранится на USB-накопителе, выполните следующие действия.

1. На панели управления принтера нажмите кнопку **OK**.
2. Прокрутите список и выберите **Сохраненные задания**.
3. В списке **Папки заданий** выберите имя пользователя. Отображается список заданий, сохраненных под этим именем пользователя.
4. Введите имя задания. Если задание является конфиденциальным или защищенным, введите PIN-код при запросе.
5. С помощью кнопок со стрелками выберите **Копии**, затем нажмите **OK**.
6. Введите количество копий и нажмите кнопку **OK**.
7. С помощью кнопок со стрелками выберите **Печать**, затем нажмите **OK**.

Удаление сохраненного задания

При отправке задания, сохраненного ранее на USB-накопителе, сохраненные задания с аналогичным именем для этого пользователя перезаписываются. Если USB-накопитель заполнен, на панели управления принтера появится сообщение **Нет свободной памяти**, чтобы сохранить другие задания печати, необходимо удалить, необходимо удалить существующие сохраненные задания.

Чтобы удалить задания, которое хранится на USB-накопителе, выполните следующие действия.

1. На панели управления принтера нажмите кнопку **OK**.
2. Прокрутите список и выберите **Сохраненные задания**.
3. В списке **Папки заданий** выберите имя пользователя. Отображается список заданий, сохраненных под этим именем пользователя.
4. Введите имя задания. Если задание является конфиденциальным или защищенным, введите PIN-код при запросе.
5. С помощью кнопок со стрелками выберите **Удалить**, затем нажмите **OK**. Снова нажмите **OK** для удаления задания.

Информация, передаваемая в принтер в целях учета заданий

Задания печати, отправленные из драйверов на клиенте (например, ПК), могут отправлять личную информацию на устройства печати и формирования изображений HP. Эта информация может включать, но, не ограничиваясь, имя пользователя и имя клиента, от которого пришла работа, и использоваться для учета заданий, как определено администратором печатающего устройства. Такая же информация может также храниться с заданием на устройстве хранения данных (например, жестком диске) печатающего устройства при использовании функции сохранения заданий.

Мобильная печать

Введение

У компании HP есть несколько решений мобильной печати и печати через службу ePrint для удобной печати на любом принтере HP с ноутбука, планшетного ПК, смартфона или другого мобильного устройства. Ознакомьтесь с полным списком и определитесь с выбором можно на сайте www.hp.com/go/LaserJetMobilePrinting.

- [HP ePrint по электронной почте](#)
- [ПО HP ePrint](#)
- [AirPrint](#)
- [Виртуальный принтер Google](#)
- [Встроенное решение для печати в Android](#)

HP ePrint по электронной почте

Чтобы выполнить печать с использованием функции HP ePrint, просто отправьте сообщение электронной почты с вложенным документом на электронный адрес принтера с любого устройства, в котором есть поддержка работы с электронной почтой.



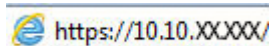
ПРИМЕЧАНИЕ. Для использования этой функции на принтере может потребоваться обновление микропрограммного обеспечения.

Для использования HP ePrint, принтер должен соответствовать следующим требованиям:

- Принтер должен быть подключен к беспроводной или проводной сети и иметь доступ к сети Интернет.
- Веб-службы HP должны быть включены, а принтер должен быть зарегистрирован в системе HP Connected.

Чтобы включить веб-службы HP и зарегистрироваться в службе HP Connected, выполните следующую процедуру.

1. На панели управления принтера нажмите кнопку **OK**. Откройте меню **Настройки сети** и выберите **Показать IP-адрес** для отображения IP-адреса или имени хоста.
2. Откройте веб-браузер и в адресной строке введите IP-адрес или имя хоста точно в том виде, в котором они отображаются на панели управления принтера. Нажмите клавишу **ввода** на клавиатуре компьютера. Откроется EWS.



ПРИМЕЧАНИЕ. Если в веб-браузере отображается сообщение о том, что переход на веб-сайт может быть безопасным, выберите вариант перехода на веб-сайт. Переход на этот веб-сайт не причинит вреда компьютеру.

3. Перейдите на вкладку **Веб-службы HP** и выберите **Включить**. На принтере активируются веб-службы, затем будет выполнена печать информационной страницы.

На информационной странице содержит код принтера, который используется для регистрации продукта HP в системе HP Connected.

4. Перейдите на сайт www.hpconnected.com для создания учетной записи HP ePrint и завершения процесса установки.

ПО HP ePrint

Программа HP ePrint облегчает печать с настольного компьютера или ноутбука Windows или Mac на любом принтере с поддержкой HP ePrint. Эта программа облегчает нахождение принтеров, поддерживающих HP ePrint, у которых уже есть учетная запись на HP Connected. Целевой принтер HP может быть расположен в вашем офисе или в любой точке земного шара.

- **Windows:** После установки ПО нажмите **Печать** в соответствующем приложении и выберите **HP ePrint** из списка установленных принтеров. Нажмите кнопку **Свойства** для настройки параметров печати.
- **OS X:** После установки ПО нажмите **Файл, Печать**, а затем выберите стрелку рядом с пунктом **PDF** (в нижней левой части экрана драйвера). Выберите **HP ePrint**.

Для Windows программа HP ePrint поддерживает также обычную прямую печать по протоколам TCP/IP на принтеры в сети (LAN или WAN) и для устройств с поддержкой PostScript®.

Windows и OS X поддерживают печать по протоколу IPP на принтеры, подключенные к сети LAN или WAN и поддерживающие ePCL.

Windows и Mac также поддерживают печать документов формата PDF в общедоступных пунктах печати и печать с помощью HP ePrint через электронную почту и облачную службу.

Драйверы и дополнительную информацию можно найти на сайте www.hp.com/go/eprintsoftware.



ПРИМЕЧАНИЕ. Программа HP ePrint для Mac является технически не драйвером печати, а утилитой рабочего процесса PDF.



ПРИМЕЧАНИЕ. HP ePrint не поддерживает печать через USB.

AirPrint

Прямая печать через Apple AirPrint поддерживается для iOS 4.2 или выше, а также для компьютеров Mac с OS X 10.7 Lion и выше. AirPrint позволяет выполнять печать на принтере напрямую с iPad, iPhone (3GS или более поздней версии) и iPod touch (начиная с третьего поколения) в следующих мобильных приложениях:

- Электронная почта
- Фотографии
- Safari
- iBooks
- В некоторых сторонних приложениях



ПРИМЕЧАНИЕ. Перед тем как использовать AirPrint с USB-соединением, проверьте номер версии. USB-соединение не поддерживается AirPrint версии 1.3 и более ранних версий.

Виртуальный принтер Google

Виртуальный принтер Google является решением для мобильной печати, доступное для пользователей с аккаунтом Gmail, которое позволяет печатать через Интернет с любых устройств, включая телефоны или планшеты, на любом принтере.

Для получения дополнительных сведений перейдите по адресу www.google.com/cloudprint/learn/printers.html, затем выберите ссылку **HP**.

Встроенное решение для печати в Android

Решение печати HP для Android и Kindle позволяет мобильным устройствам автоматически находить и печатать на принтерах HP, которые подключены к сети.

Принтер должен быть подключен к той же сети (подсети), что и устройство Android.

Решения печати HP встроены в некоторые устройства с ОС Android и Kindle и доступны для других устройств на веб-сайте: play.google.com.

Подробную информацию об использовании встроенных решений для печати в ОС Android, а также о поддерживаемых устройствах Android см. на сайте www.hp.com/go/LaserJetMobilePrinting.

5 Управление принтером

- [Использование приложений веб-служб HP](#)
- [Изменение типа подключения принтера \(Windows\)](#)
- [Дополнительная настройка со встроенным веб-сервером HP \(EWS\) и HP Device Toolbox \(Windows\)](#)
- [Дополнительные настройки с HP Utility для OS X](#)
- [Настройка параметров IP-сети](#)
- [Функции безопасности принтера](#)
- [Параметры энергосбережение](#)
- [HP Web Jetadmin](#)
- [Обновление микропрограммы](#)

Для получения дополнительной информации см.:

Следующая информация является верной на момент публикации. Дополнительные сведения см. в разделе www.hp.com/support/ljM501.

В полной справке от HP для этого принтера представлена следующая информация:

- Установка и настройка
- Обучение и использование
- Решение проблем
- Загрузка обновлений ПО и микропрограммы
- Участие в форумах технической поддержки
- Поиск информации по гарантии и нормативной информации

Использование приложений веб-служб HP

Приложения веб-служб HP предоставляют полезный контент, который можно автоматически скачать из Интернета на принтер. Выбор большой, включая новости, календари, формы и облачное хранение документов.

Чтобы активировать эти приложения и запланировать загрузки, перейдите на веб-сайт HP Connected по адресу www.hpconnected.com



ПРИМЕЧАНИЕ. Чтобы использовать данную функцию, принтер должен быть подключен к сети и иметь интернет-доступ. Веб-службы HP должны быть активированы на принтере.

Включить веб-службы

1. На панели управления принтера нажмите кнопку **OK**.
2. Выберите меню **Веб-службы HP**, затем нажмите кнопку **OK**.
3. Выберите пункт **Включить веб-службы HP**, затем нажмите кнопку **OK**.

Изменение типа подключения принтера (Windows)

Если принтер уже используется и необходимо изменить способ подключения, используйте ярлык **Перенастройка устройства HP**, расположенный на рабочем столе. Например, можно изменить настройки принтера для использования другого адреса беспроводного соединения, для подключения к проводной или беспроводной сети или переключиться с сетевого подключения на USB. Настройки можно изменить без использования компакт-диска принтера. После выбора требуемого типа подключения программа откроет соответствующее окно, в котором необходимо произвести изменения.


Дополнительная настройка со встроенным веб-сервером HP (EWS) и HP Device Toolbox (Windows)

Встроенный веб-сервер HP позволяет управлять функциями печати с компьютера без необходимости в использовании панели управления принтера.

- Просмотр информации о состоянии принтера
- Определение оставшихся ресурсов всех расходных материалов и заказ новых
- Просмотр и изменение конфигурации лотков.
- Просмотр и изменение меню панели управления принтера
- Просмотр и печать внутренних страниц.
- Получение уведомлений о событиях принтера и расходных материалах
- Просматривать и изменять настройку сети

Встроенный веб-сервер HP функционирует при подключении принтера к IP-сети. Для встроенного веб-сервера не поддерживаются подключения по протоколам на базе IPX. Для открытия и использования встроенного веб-сервера HP доступ в Интернет не требуется.

При подключении принтера к сети доступ к встроенному веб-серверу HP обеспечивается автоматически.

 **ПРИМЕЧАНИЕ.** Панель инструментов устройства HP – это программа, используемая для подключения к встроенному веб-серверу HP, когда принтер подключен к компьютеру через USB-кабель. Она доступна, если только была выполнена полная установка ПО принтера на компьютере. Некоторые функции могут быть недоступны в зависимости от способа подключения принтера.

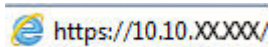
 **ПРИМЕЧАНИЕ.** Встроенный веб-сервер HP недоступен за пределами сетевого брандмауэра.


Способ 1. Откройте встроенный веб-сервер HP (EWS) из меню Пуск.

1. Нажмите кнопку **Пуск** и щелкните пункт **Программы**.
2. Выберите группу принтеров HP, затем пункт **Панель инструментов принтера HP**.

Способ 2. Откройте встроенный веб-сервер HP (EWS) из веб-браузера

1. На панели управления принтера нажмите кнопку **OK**. Откройте меню **Настройки сети** и выберите **Показать IP-адрес** для отображения IP-адреса или имени хоста.
2. Откройте веб-браузер и в адресной строке введите IP-адрес или имя хоста точно в том виде, в котором они отображаются на панели управления принтера. Нажмите клавишу **Ввода** на клавиатуре компьютера. Откроется EWS.

 <https://10.10.XX.XXX/>

 **ПРИМЕЧАНИЕ.** Если в веб-браузере отображается сообщение о том, что переход на веб-сайт может быть небезопасным, выберите вариант перехода на веб-сайт. Переход на этот веб-сайт не причинит вреда компьютеру.

Вкладка или раздел	Описание
<p>Вкладка Глав.</p> <p>Сведения о принтере, его состоянии и конфигурации</p>	<ul style="list-style-type: none"> ● Состояние устройства. Отображение состояние принтера и приблизительный остаток расходных материалов HP. ● Состояние расходных материалов: Отображается приблизительный остаток расходных материалов HP в процентах. Действительный остаток расходного материала может изменяться. Проверьте наличие новых расходных материалов, они скоро вам потребуются. Расходный материал не нужно заменять, если качество печати приемлемо. ● Конфигурация устройства: Информация, доступная на странице конфигурации принтера. ● Статистика сети: Информация, доступная на странице конфигурации сети принтера. ● Отчеты: Печать страницы конфигурации, а также страницы состояния расходных материалов, сформированных принтером. ● Журнал хранения заданий: Отображается сводная информация обо всех заданиях, сохраненных на USB-накопителе. ● Журнал цветной печати: Отображается сводная информация о цветных заданиях, выполненных на принтере. (только для цветных принтеров) ● Журнал событий. Содержит список всех событий и ошибок принтера.
<p>Вкладка Система</p> <p>Настройка принтера с компьютера</p>	<ul style="list-style-type: none"> ● Сведения об устройстве. Обеспечение основной информации о принтере и компании. ● Настройка бумаги: Изменение параметров подачи бумаги, установленных по умолчанию для принтера. ● Качество печати: Изменение настроек качества печати по умолчанию для принтера. ● Настройки энергопотребления: Измените время, установленное по умолчанию, для входа в режим ожидания/автоотключения или для автоматического отключения. ● Настройка хранения заданий: Настройка параметров хранения заданий для принтера. ● Плотность печати: Изменение плотности печати контрастных, выделенных, темных участков и полутонов ● Типы бумаги: Настройка режимов печати, соответствующих типам бумаги, на работу с которыми рассчитан принтер. ● Системные установки: Изменение системных параметров принтера по умолчанию. ● Параметры расходных материалов: Измените параметры для предупреждений Низкий уровень ресурса картриджа и другие сведения о расходных материалах. ● Обслуживание: Выполнение процедур очистки принтера. ● Сохранение и восстановление. Сохранение текущих параметров принтера в файл на компьютере. Этот файл можно использовать для загрузки параметров на другой принтер, а также для восстановления параметров данного принтера в будущем. ● Администрирование: Установка или изменение пароля принтера. Включение или отключение функций принтера. <p>ПРИМЕЧАНИЕ. Вкладку Система можно защитить паролем. Если данный принтер подключен к сети, то, прежде чем изменить настройки на данной вкладке, необходимо проконсультироваться с системным администратором.</p>

Вкладка или раздел	Описание
<p>Вкладка Печать</p> <p>Обеспечивает возможность изменения параметров принтера по умолчанию с компьютера.</p>	<ul style="list-style-type: none"> • Печать: Изменение параметров печати по умолчанию, таких как количество копий и ориентация бумаги. Эти параметры доступны также на панели управления принтера. • PCL5c: Просмотр и изменение параметров PCL5c. • PostScript: Включение или выключение функции Печать ошибок PS.
<p>Вкладка Факс</p> <p>(только для принтеров с факсом)</p>	<ul style="list-style-type: none"> • Параметры приема: Настройка обработки принтером входящих факсов. • Телефонная книга: Добавление или удаление записей телефонной книги факса. • Список нежелательных номеров: Указание номеров, заблокированных для приема факсов на этом принтере. • Журнал факса: Просмотр журнала факса для принтера.
<p>Вкладка Сканировать в</p> <p>(только для МФУ)</p>	<p>Настройка функций Сканирование в сетевую папку и Сканирование в электронную почту.</p> <ul style="list-style-type: none"> • Настройка сетевой папки: Настройка папок в сети, в которых могут сохраняться сканированные на принтере файлы. • Сканирование в сообщение эл. почты: Начинайте сканирование, чтобы выполнить настройку функции Сканирование в электронную почту. • Профиль исходящей почты: Настройка адреса эл. почты, который будет отображаться в поле "От" для всех писем, отправленных с этого принтера. • Конфигурация SMTP по умолчанию: Настройка сервера SMTP. • Адресная книга электронной почты: Добавление или удаление записей адресной книги эл. почты. • Настройка сетевых контактов: Настройка принтера для подключения к сетевой адресной книге. • Параметры электронной почты: Настройка предметной строки и основного текста по умолчанию. Настройка параметров сканирования на эл. почту по умолчанию.
<p>Вкладка Сеть</p> <p>(только для принтеров с подключением к сети)</p> <p>Обеспечивает возможность изменения сетевых параметров принтера с компьютера.</p>	<p>На этой вкладке сетевые администраторы могут контролировать сетевые параметры принтера с подключением к IP-сети. Кроме того, на этой вкладке сетевые администраторы могут настроить функцию Wi-Fi Direct. Если принтер напрямую подключен к компьютеру, эта вкладка недоступна.</p>
<p>Вкладка HP Web Services</p>	<p>В этом меню можно настроить и использовать различные веб-инструменты с принтером.</p>

Дополнительные настройки с HP Utility для OS X

Используйте HP Utility для проверки состояния принтера, просмотра или изменения параметров принтера с компьютера.

Утилиту HP Utility можно использовать, когда принтер подключен по кабелю USB или к сети TCP/IP.

Откройте утилиту HP Utility

1. На компьютере откройте меню **Настройки системы**, затем нажмите **Печать и факс**, **Печать и сканирование** или **Принтеры и сканеры**.
2. Сначала выберите принтер из списка.
3. Нажмите кнопку **Параметры и расходные материалы**.
4. Перейдите на вкладку **Утилита**.
5. Нажмите кнопку **Открыть утилиту принтера**.

Функции HP Utility

Панель инструментов HP Utility включает в себя следующие элементы:

- **Устройства:** Нажмите на эту кнопку, чтобы показать или скрыть устройства Mac, найденные HP Utility.
- **Все параметры:** Нажмите эту кнопку, чтобы вернуться в главный раздел HP Utility.
- **Поддержка HP:** Нажмите эту кнопку, чтобы открыть браузер и перейти на веб-сайт поддержки HP.
- **Расходные материалы:** Нажмите эту кнопку, чтобы открыть веб-сайт HP SureSupply.
- **Регистрация:** Нажмите эту кнопку, чтобы открыть веб-сайт регистрации продуктов HP.
- **Вторичная переработка:** Нажмите эту кнопку, чтобы открыть веб-сайт HP Planet Partners Recycling Program.

Утилита принтера HP Utility состоит из страниц, которые выбираются из списка **Все параметры**. В следующей таблице приведено описание функций, которые можно выполнить на этих страницах.

Пункт	Описание
Состояние расходных материалов	Отображается состояние расходных материалов принтера и ссылка для их заказа через Интернет.
Информация об устройстве	Отображаются сведения о принтере, выбранном в настоящий момент, в том числе идентификатор обслуживания принтера (если назначен), версию микропрограммного обеспечения (версия FW), серийный номер и IP-адрес.
Команды	Передача принтеру специальных символов или команд печати после задания печати. ПРИМЕЧАНИЕ. Данный параметр доступен только в случае открытия меню Просмотр и выбора пункта Показать дополнительные .
Задания цветной печати (только для цветных принтеров)	Отображение сведений о заданиях цветной печати, которые были выполнены на принтере.

Пункт	Описание
Загрузка файла	Передача файлов с компьютера на принтер. Можно загружать следующие типы файлов: <ul style="list-style-type: none"> ◦ Язык команды принтера HP LaserJet (.PRN) ◦ Portable document format (.PDF) ◦ Postscript (.PS) ◦ Текст (.TXT)
Управление энергопотреблением	Настройка энергосберегающих параметров принтера.
Обновить микропрограмму	Загрузка файла обновления микропрограммы в память принтера. ПРИМЕЧАНИЕ. Данный параметр доступен только в случае открытия меню Просмотр и выбора пункта Показать дополнительные .
HP Connected	Доступ к веб-сайту HP Connected.
Выгрузка шрифтов	Загрузка шрифтов с компьютера на принтер.
Центр сообщений	Отображение ошибок принтера.
Режим двусторонней печати	Включение автоматического режима двусторонней печати.
Сетевые настройки (только для принтеров с подключением к сети)	Настройка параметров сети, например, параметров IPv4, IPv6, параметров Bonjour и других параметров.
Управление расходными материалами	Настройка функционирования принтера в случае приближения даты завершения предполагаемого срока службы расходных материалов.
Конфигурация лотков	Настройка формата и типа бумаги для каждого лотка.
Дополнительные настройки	Открытие встроенного веб-сервера HP (EWS) принтера. ПРИМЕЧАНИЕ. Подключения по USB не поддерживаются.
Параметры прокси-сервера	Настройка прокси-сервера для принтера.
Основные параметры факса (только для моделей МФП с факсом)	Настройка полей в заголовке и настройка способа ответа на входящие вызовы.
Переадресация факса (только для моделей МФП с факсом)	Настройка принтера на передачу входящих факсов на другой номер.
Журналы факса (только для моделей МФП с факсом)	Просмотр журналов всех факсов.
Быстрый набор номеров факса (только для моделей МФП с факсом)	Добавление номеров факсов в список быстрого набора.
Блокировка факсимильного спама (только для моделей МФП с факсом)	Хранение номеров факсов для блокировки.

Пункт	Описание
Передача сканированного сообщения по электронной почте (только для МФУ)	Открывает страницу встроенного веб-сервера HP для настройки параметров сканирования в электронную почту.
Сканировать в сетевую папку (только для МФУ)	Открывает страницу встроенного веб-сервера HP для настройки параметров сканирования в сетевую папку.

Настройка параметров IP-сети

- [Введение](#)
- [Отказ от обязательств в связи с совместным использованием принтера](#)
- [Просмотр и изменение сетевых параметров](#)
- [Изменение сетевого имени принтера](#)
- [Настройка параметров TCP/IP IPv4 вручную с панели управления](#)
- [Скорость подключения и параметры двусторонней печати](#)

Введение

Информация следующих разделов поможет настроить сетевые параметры принтера.

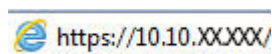
Отказ от обязательств в связи с совместным использованием принтера


HP не поддерживает одноранговые сети, поскольку эта возможность является функцией операционных систем Microsoft, но не драйверов принтера HP. Посетите веб-сайт Microsoft по адресу www.microsoft.com.

Просмотр и изменение сетевых параметров

Для просмотра или изменения параметров IP-конфигурации пользуйтесь встроенным веб-сервером HP.

1. Откройте встроенный веб-сервер HP (EWS):
 - а. На панели управления принтера нажмите кнопку **OK**. Откройте меню **Настройки сети** и выберите **Показать IP-адрес** для отображения IP-адреса или имени хоста.
 - б. Откройте веб-браузер и в адресной строке введите IP-адрес или имя хоста точно в том виде, в котором они отображаются на панели управления принтера. Нажмите клавишу **ввода** на клавиатуре компьютера. Откроется EWS.



 **ПРИМЕЧАНИЕ.** Если в веб-браузере отображается сообщение о том, что переход на веб-сайт может быть безопасным, выберите вариант перехода на веб-сайт. Переход на этот веб-сайт не причинит вреда компьютеру.

2. Перейдите на вкладку **Сеть** для получения информации о сети. Измените параметры, установив необходимые значения.


Изменение сетевого имени принтера

Чтобы изменить сетевое имя принтера для его идентификации, используйте встроенный веб-сервер HP.

1. Откройте встроенный веб-сервер HP (EWS):
 - а. На панели управления принтера нажмите кнопку **OK**. Откройте меню **Настройки сети** и выберите **Показать IP-адрес** для отображения IP-адреса или имени хоста.

6. Откройте веб-браузер и в адресной строке введите IP-адрес или имя хоста точно в том виде, в котором они отображаются на панели управления принтера. Нажмите клавишу **ввода** на клавиатуре компьютера. Откроется EWS.



 **ПРИМЕЧАНИЕ.** Если в веб-браузере отображается сообщение о том, что переход на веб-сайт может быть безопасным, выберите вариант перехода на веб-сайт. Переход на этот веб-сайт не причинит вреда компьютеру.

2. Перейдите на вкладку **Система**.
3. На странице **Сведения об устройстве** имя принтера по умолчанию находится в поле **Имя устройства**. Можно изменить это имя на другое уникальное имя.

 **ПРИМЕЧАНИЕ.** Заполнение других полей на этой странице необязательно.


4. Нажмите кнопку **Применить**, чтобы сохранить изменения.

Настройка параметров TCP/IP IPv4 вручную с панели управления


Используйте меню панели управления для настройки адреса IPv4, маски подсети и шлюза по умолчанию.


1. На панели управления принтера нажмите кнопку **OK**.
2. Откройте следующие меню:
 - **Сетевая установка**
 - **Способ конфигурации IPv4**
 - **Вручную**
3. Клавишами со стрелками с подтверждением кнопкой **OK** введите IP-адрес, маску подсети и шлюз по умолчанию, затем нажмите кнопку **OK**, чтобы сохранить изменения.

Скорость подключения и параметры двусторонней печати

 **ПРИМЕЧАНИЕ.** Эта информация предназначена только для сетей Ethernet. Она не может применяться для беспроводных сетей.

Скорость и режим сетевых соединений сервера печати должны соответствовать характеристикам сетевого концентратора. В большинстве случаев принтер следует оставить в автоматическом режиме. Неверные изменения скорости сетевого соединения и двусторонней печати могут препятствовать взаимодействию принтера с остальными устройствами в сети. Внести изменения можно с панели управления принтера.

 **ПРИМЕЧАНИЕ.** Параметры принтера должны соответствовать параметрам для сетевых устройств (сетевой концентратор, коммутатор, шлюз, маршрутизатор или компьютер).

 **ПРИМЕЧАНИЕ.** Изменение данных параметров может привести к выключению и включению принтера. Вносите изменения только во время простоя принтера.

1. На панели управления принтера нажмите кнопку **OK**.
2. Откройте следующие меню:

- **Сетевая установка**
 - **Скорость соединения**
3. Выберите один из следующих вариантов.
- **Автоматически:** Сервер печати автоматически настраивается на самую высокую скорость передачи данных и допустимый в сети режим связи.
 - **Дуплекс 10Т:** 10 Мбит/с, полнодуплексный режим
 - **Полудуплекс 10Т:** 10 Мбит/с, полудуплексный режим
 - **Дуплекс 100ТХ:** 100 Мбит/с, дуплексный режим
 - **Полудупл. 100ТХ:** 100 Мбит/с, полудуплексный режим
 - **Дуплекс 1000Т:** 1000 Мбит/с, дуплексный режим
4. Нажмите кнопку **OK**. Принтер автоматически выключится и включится.

Функции безопасности принтера

Введение

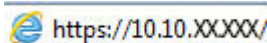
Для ограничения доступа к параметрам настроек, обеспечения безопасности данных и предотвращения доступа к аппаратным компонентам, которые могут представлять ценность, принтер содержит ряд функций безопасности.


- [Задайте или измените пароль системы с помощью встроенного веб-сервера HP](#)
- [Блокировка форматтера](#)

Задайте или измените пароль системы с помощью встроенного веб-сервера HP

Назначение пароля администратора для доступа к принтеру и встроенному веб-серверу HP для предотвращения изменения настроек принтера неавторизованными пользователями.

1. Откройте встроенный веб-сервер HP (EWS):
 - a. На панели управления принтера нажмите кнопку **OK**. Откройте меню **Настройки сети** и выберите **Показать IP-адрес** для отображения IP-адреса или имени хоста.
 - б. Откройте веб-браузер и в адресной строке введите IP-адрес или имя хоста точно в том виде, в котором они отображаются на панели управления принтера. Нажмите клавишу **ввода** на клавиатуре компьютера. Откроется EWS.



 **ПРИМЕЧАНИЕ.** Если в веб-браузере отображается сообщение о том, что переход на веб-сайт может быть безопасным, выберите вариант перехода на веб-сайт. Переход на этот веб-сайт не причинит вреда компьютеру.

2. На левой навигационной панели, на вкладке **Система** выберите ссылку **Администрирование**.
3. В области **Безопасность устройства** введите пароль в поле **Пароль**.
4. Повторно введите пароль в поле **Подтверждение пароля**.
5. Нажмите кнопку **Применить**.

 **ПРИМЕЧАНИЕ.** Запишите пароль и храните его в надежном месте.

Блокировка форматтера

Форматтер оснащен разъемом для подключения кабеля безопасности. Блокировка форматтера предотвращает извлечение ценных компонентов из него.

Параметры энергосбережение

- [Введение](#)
- [Печать в экономичном режиме \(EconoMode\)](#)
- [Настройка задержки автоматического выключения и параметров принтера для потребления не более 1 Вт](#)
- [Настройка задержки выключения](#)

Введение

В принтере есть несколько функций для экономии электроэнергии и расходных материалов.

Печать в экономичном режиме (EconoMode)

В принтере есть режим EconoMode для печати черновых документов. В режиме EconoMode расходуется меньше тонера. Однако при использовании EconoMode может ухудшиться качество печати.

Компания HP не рекомендует постоянно использовать режим EconoMode. Если режим EconoMode используется все время, износ механических деталей печатающего картриджа может произойти до того, как будет израсходован порошок тонера. Если качество печати ухудшилось до неприемлемого, замените картридж с тонером.



ПРИМЕЧАНИЕ. Если этот режим недоступен в драйвере печати, его можно включить с помощью встроенного веб-сервера HP.

1. Из окна программы выберите параметр **Печать**.
2. Выберите принтер, затем нажмите **Свойства** или **Параметры**.
3. Выберите вкладку **Бумага/качество**.
4. Установите флажок **EconoMode**.

Настройка задержки автоматического выключения и параметров принтера для потребления не более 1 Вт

Установить период времени простоя до выключения принтера можно через меню панели управления.



ПРИМЕЧАНИЕ. После выключения принтера энергопотребление не превышает 1 Вт.

Выполните следующие действия, чтобы изменить время задержки выключения:

1. На панели управления принтера нажмите кнопку **OK**.
2. Откройте следующие меню:
 - **Настройка системы**
 - **Настройки энергопотребления**
 - **Выключение после**
3. Задайте время задержки выключения.

 **ПРИМЕЧАНИЕ.** Значение по умолчанию: **4 часа**.

Настройка задержки выключения

В меню панели управления можно выбрать, требуется ли задержка перед выключением принтера после нажатия кнопки питания.

Выполните следующие действия, чтобы изменить параметр "Задержка выключения":

1. На панели управления принтера коснитесь **OK**.
2. Откройте следующие меню:
 - **Настройка системы**
 - **Настройки энергопотребления**
 - **Задержка выключения**
3. Выберите один из следующих вариантов задержки:
 - **Без задержки:** Принтер выключается после простоя, продолжительность которого определяется параметром "Выключение после".
 - **При наличии активных портов:** При выборе этого параметра принтер не будет выключен, пока активны какие-либо порты. Активное сетевое подключение или соединения факса будут препятствовать выключению принтера.

HP Web Jetadmin

HP Web Jetadmin – это передовой инструмент, отмеченный наградами, который позволяет эффективно управлять целым парком подключенных к сети устройств HP, таких как принтеры, многофункциональные принтеры и устройства цифровой отправки. Это единое решение, предназначенное для удаленной установки, контроля, технического обслуживания, устранения неполадок и обеспечения безопасности в среде печати, формирования и обработки изображений. HP Web Jetadmin значительно повышает производительность бизнес-процессов: позволяет сэкономить рабочее время, эффективно управлять расходами и сохранять вложенные в оборудование средства.

Периодически выпускаются обновления HP Web Jetadmin, обеспечивающие поддержку определенных функций устройства. Перейдите по адресу www.hp.com/go/webjetadmin для получения дополнительных сведений.

Обновление микропрограммы

HP предоставляет периодические обновления принтера, новые приложения веб-служб и новые функции к существующим приложениям веб-служб. Выполните следующие действия, чтобы обновить микропрограмму отдельного принтера. При обновлении микропрограммы веб-службы обновляются автоматически.

Есть два способа обновления микропрограммы на этом принтере. Для обновления микропрограммы принтера используйте только один из указанных способов.

Способ 1. Обновление микропрограммы с панели управления

Используйте эти шаги для загрузки микропрограммы с панели управления (только для подключенных к сети принтеров) и/или установите принтер в режим автоматической загрузки будущих обновлений микропрограммы. Для принтеров, подключенных по USB, перейдите ко второму способу:

1. Убедитесь в том, что принтер подключен к проводной (Ethernet) или беспроводной сети с активным интернет-соединением.



ПРИМЕЧАНИЕ. Принтер должен быть подключен к интернету для выполнения обновления микропрограммы по сетевому соединению.

2. На панели управления нажмите кнопку **OK**, чтобы открыть меню **Настройка**.
3. Прокрутите и откройте меню **Обслуживание**, а затем откройте меню **Обновление LaserJet**.



ПРИМЕЧАНИЕ. Если в списке нет варианта **Обновление LaserJet**, используйте второй способ.

4. Выберите **Проверить наличие обновления**, чтобы проверить наличие обновлений.



ПРИМЕЧАНИЕ. Принтер автоматически выполняет проверку обновления и, в случае обнаружения новой версии, автоматически начинается процесс обновления.

5. Установите принтер в режим автоматического обновления микропрограммы, когда обновления становятся доступными.

На панели управления нажмите кнопку **OK**, чтобы открыть меню **Настройка**.

Прокрутите и откройте меню **Обслуживание**, откройте меню **Обновление LaserJet** и выберите **Настройка обновлений**.

Задайте для параметра **Разрешить обновление** значение **ДА**, а для параметра **Проверять автоматически** — значение **ВКЛ**.

Способ 2. Обновление микропрограммы с помощью утилиты обновления микропрограммы

С помощью данных действий вручную загрузите и установите утилиту обновления микропрограммы с сайта HP.com.



ПРИМЕЧАНИЕ. Данный способ является единственным доступным вариантом обновления микропрограммы для принтеров, подключенных к компьютеру через кабель USB. Кроме того, он подходит для принтеров, подключенных к сети.



ПРИМЕЧАНИЕ. Чтобы использовать этот способ, должен быть установлен драйвер печати.

1. Перейдите на сайт www.hp.com/go/support, выберите ссылку **Драйверы и программное обеспечение**, введите в поле поиска название принтера и нажмите клавишу **ВВОДА**, а затем выберите принтер из списка результатов поиска.
2. Выберите операционную систему.
3. В разделе **Микропрограмма** найдите **Утилиту обновления микропрограммы**.
4. Щелкните **Загрузить**, щелкните **Запустить**, а затем снова щелкните **Запустить**.
5. При запуске утилиты выберите принтер из раскрывающегося перечня, и затем выберите **Переслать микропрограмму**.



ПРИМЕЧАНИЕ. Чтобы распечатать страницу конфигурации и проверить версию установленной микропрограммы перед процессом обновления или после него, щелкните **Печать стр. конфигурации**.

6. Следуйте указаниям на экране для завершения установки, а затем щелкните кнопку **Выход**, чтобы закрыть утилиту.

6 Решение проблем

- [Поддержка клиентов](#)
- [Восстановление заводских настроек по умолчанию](#)
- [На панели управления принтера отображается сообщение об ошибке "Низкий уровень тонера в картридже" или "Очень низкий уровень тонера в картридже"](#)
- [Принтер не захватывает или пропускает захват бумаги](#)
- [Устранение замятий бумаги](#)
- [Улучшение качества печати](#)
- [Решение проблем проводной сети](#)

Для получения дополнительной информации см.:

Следующая информация является верной на момент публикации. Дополнительные сведения см. в разделе www.hp.com/support/ljM501.

В полной справке от HP для этого принтера представлена следующая информация:


- Установка и настройка
- Обучение и использование
- Решение проблем
- Загрузка обновлений ПО и микропрограммы
- Участие в форумах технической поддержки
- Поиск информации по гарантии и нормативной информации

Поддержка клиентов

Поддержка по телефону в вашей стране/регионе	Номера телефона для разных стран/регионов доступны на листовке в коробке с продуктом, а также по адресу www.hp.com/support/ .
Подготовьте имя принтера, серийный номер, информацию о дате покупки и описание проблемы	
Круглосуточная интернет-поддержка, загрузка программных утилит и драйверов	www.hp.com/support/ljM501
Заказ дополнительных договоров на обслуживание от HP	www.hp.com/go/carepack
Зарегистрируйте принтер	www.register.hp.com

Восстановление заводских настроек по умолчанию

Восстановление значений по умолчанию вернет все параметры принтера и сети к заводским настройкам. Сброс счетчика страниц или формата лотка не производится. Чтобы восстановить параметры принтера по умолчанию, выполните следующие действия.

 **ПРЕДУПРЕЖДЕНИЕ.** Восстановление заводских параметров по умолчанию приводит к возврату всех настроек к заводским значениям и удалению страниц из памяти принтера.

1. На панели управления принтера нажмите кнопку **OK**.
2. Выберите **Сервис**.
3. Установите флажок **Восстановить настройки по умолчанию**, затем нажмите **OK**.

Принтер будет автоматически перезагружен.

На панели управления принтера отображается сообщение об ошибке "Низкий уровень тонера в картридже" или "Очень низкий уровень тонера в картридже"

Низкий уровень ресурса картриджа: На принтере появляется сообщение о низком уровне ресурса картриджа. Фактический остаточный ресурс картриджа может быть различным. Подготовьте расходные материалы для замены, когда качество печати станет неприемлемым. Картридж не требуется заменять прямо сейчас.

Картридж на исходе: На принтере появляется сообщение о низком уровне ресурса картриджа. Фактический остаточный ресурс картриджа может быть различным. Подготовьте расходные материалы для замены, когда качество печати станет неприемлемым. Картридж нужно заменить тогда, когда качество печати перестанет быть приемлемым.

При **очень низком** уровне ресурса картриджа HP действие гарантии HP Supplies Premium Protection Warranty на этот картридж прекращается.

Изменение настроек "Очень низкий уровень"

Можно изменить поведение принтера при достижении очень низкого уровня ресурса расходных материалов. Эти настройки не придется переустанавливать при установке нового картриджа с тонером.

1. На панели управления принтера нажмите кнопку **OK**.
2. Откройте следующие меню:
 - **Настройка системы**
 - **Параметры расходного материала**
 - **Черный картридж** или **Цветные картриджи**
 - **Параметры "при очень низком уровне"**
3. Выберите один из следующих вариантов.
 - Выберите параметр **Продолжить**, чтобы настроить принтер на вывод сообщения об очень низком уровне тонера в картридже с сохранением возможности печати.
 - Выберите **Стоп**, чтобы настроить принтер на остановку печати до замены картриджа с тонером.
 - Выберите **Запрос**, чтобы настроить принтер на остановку печати и вывод запроса о замене картриджа с тонером. Вы сможете подтвердить запрос и продолжить печать. Этот параметр можно настроить таким образом, что напоминание отобразится через 100, 200, 300 или 400 страниц либо больше не будет отображаться. Параметр служит только для удобства пользователя и не означает, что у оставшихся страниц будет приемлемое качество печати.

Заказ расходных материалов

Заказ расходных материалов и бумаги

www.hp.com/go/suresupply

Заказ через сервисный центр или службу поддержки	Обратитесь в уполномоченный сервисный центр или службу поддержки HP.
Заказ при помощи встроенного веб-сервера HP (EWS)	Для доступа в адресной строке поддерживаемого веб-браузера, установленного на используемом компьютере, введите IP-адрес принтера или имя хоста. Встроенный веб-сервер (EWS) содержит ссылку на сайт HP SureSupply, который представляет возможности приобретения оригинальных расходных материалов HP.

Принтер не захватывает или пропускает захват бумаги

Введение

Приведенные далее решения помогут устранить проблему, при которой принтером не захватывается бумага из лотка или захватывается несколько листов бумаги сразу. К замятию бумаги может привести любая из следующих ситуаций.


- [Принтер не захватывает бумагу](#)
- [Принтером захватывается несколько листов бумаги](#)

Принтер не захватывает бумагу

Если принтером не захватывается бумага из лотка, попробуйте справиться с этой проблемой следующим образом.

1. Откройте принтер и извлеките всю замятую бумагу. Убедитесь, что внутри принтера не осталось разорванных кусочков бумаги.
2. Загрузите в лоток бумагу формата, подходящего для задания печати.
3. Убедитесь, что на панели управления принтера тип и формат бумаги заданы верно.

4. Проверьте, чтобы направляющие для бумаги были правильно отрегулированы по размеру носителя. Отрегулируйте направляющие, установив в соответствующие углубления лотка. Стрелка на направляющей лотка должна точно совпадать с отметкой на лотке.

 **ПРИМЕЧАНИЕ.** Не сдвигайте направляющие слишком плотно по стопке бумаги. Сдвиньте их по указателям или по меткам лотка.

На следующих изображениях показаны примеры указателей формата бумаги в лотках для различных принтеров. Большинство принтеров HP имеют указатели, похожие на эти.

Рисунок 6-1 Указатели формата для лотка 1 или многофункционального лотка

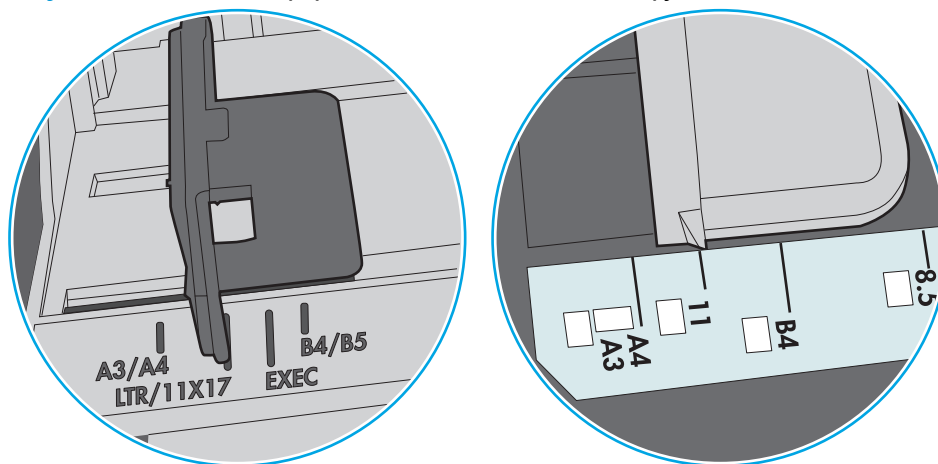
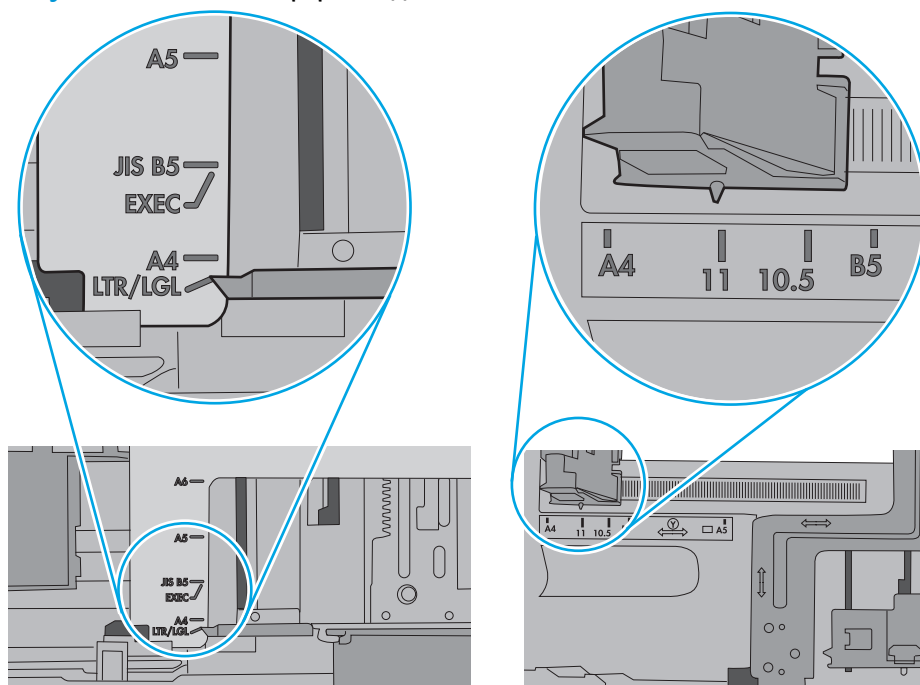


Рисунок 6-2 Указатели формата для кассетных лотков

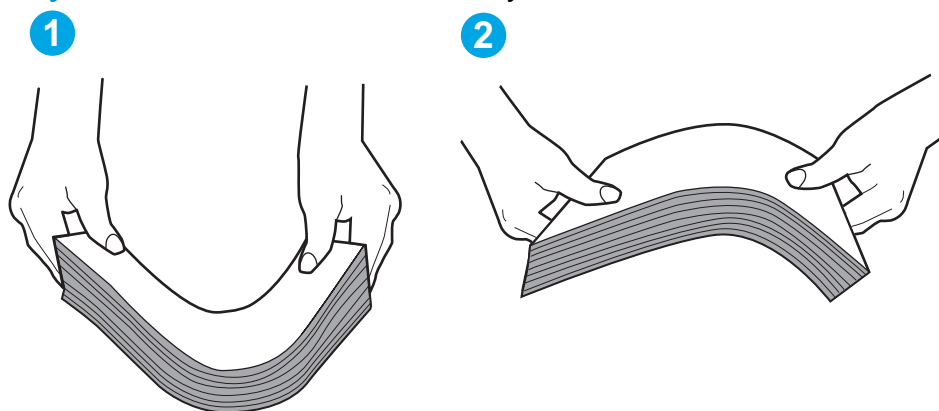


5. Убедитесь, что уровень влажности в комнате соответствует техническим требованиям для данного принтера, а бумага хранится в закрытой упаковке. Большинство видов бумаги поставляется во влагонепроницаемой упаковке во избежание намокания.

В условиях высокой влажности бумага в верхней части стопки лотка может впитывать влагу, что может привести к ее деформации. Если это произошло, извлеките 5-10 верхних листов бумаги из стопки.

В условиях низкой влажности избыток статического электричества может стать причиной склеивания листов бумаги. Если это произошло, извлеките бумагу из лотка и согните стопку в форме буквы "U", держа ее за оба края. Затем распрямите стопку и согните ее в обратном направлении в форме буквы "U". Затем повторите данную процедуру еще раз, держа стопку за боковые стороны. Этот процесс освобождает отдельные листы бумаги от накопленного статического электричества. Выровняйте стопку бумаги по краю стола перед его возвратом в лоток.

Рисунок 6-3 Технология сгибания стопки бумаги

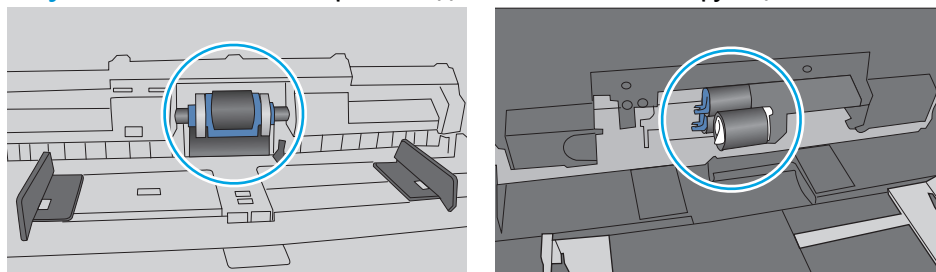


6. Убедитесь, что на панели управления принтера отображается подтверждение запроса на ручную подачу бумаги. Загрузите бумагу и продолжайте работу.
7. Возможно, что загрязнены ролики над лотком. Протрите стекло безворсовой тканью, смоченной теплой водой. Если возможно, используйте дистиллированную воду.

⚠ ПРЕДУПРЕЖДЕНИЕ. Следует избегать попадания воды непосредственно на принтер. Вместо этого распылите воду на ткань или смочите ткань водой и отожмите ее перед очисткой роликов.

На следующем изображении приведены примеры расположения роликов в различных принтерах.

Рисунок 6-4 Расположение роликов для лотка 1 или многофункционального лотка



Принтером захватывается несколько листов бумаги

Если принтером захватывается более одного листа бумаги из лотка, попробуйте справиться с этой проблемой следующим образом.

1. Извлеките стопку бумаги из лотка, согните, разверните ее на 180 градусов, и переверните. *Не пролистывайте пачку бумаги.* Положите стопку бумаги обратно в лоток.


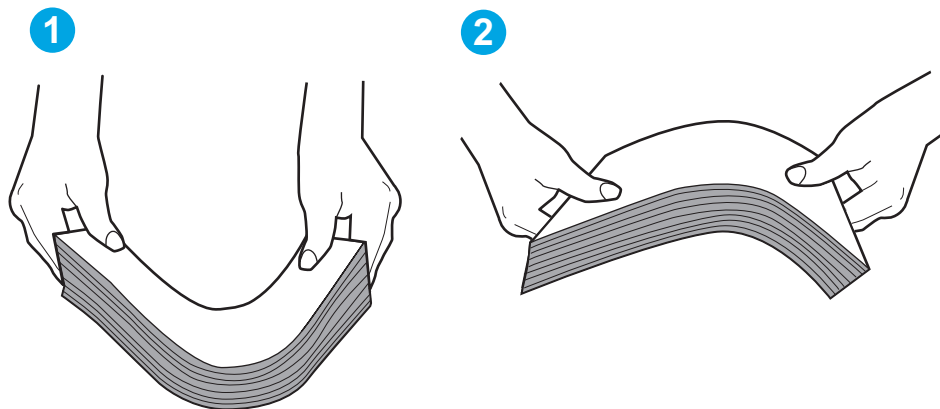
 **ПРИМЕЧАНИЕ.** При перелистывании бумаги создается статическое электричество. Вместо перелистывания согните стопку бумаги в форме буквы "U", держа ее за оба края. Затем распрямите стопку и согните ее в обратном направлении в форме буквы "U". Затем повторите данную процедуру еще раз, держа стопку за боковые стороны. Этот процесс освобождает отдельные листы бумаги от накопленного статического электричества. Выровняйте стопку бумаги по краю стола перед его возвратом в лоток.

Рисунок 6-5 Технология сгибания стопки бумаги



2. Используйте только ту бумагу, которая соответствует техническим характеристикам НР данного принтера.
3. Убедитесь, что уровень влажности в комнате соответствует техническим требованиям данного принтера и бумага хранится в закрытой упаковке. Большинство видов бумаги поставляется во влагонепроницаемой упаковке во избежание намокания.

В условиях высокой влажности бумага в верхней части стопки лотка может впитывать влагу, что может привести к ее деформации. Если это произошло, извлеките 5-10 верхних листов бумаги из стопки.

В условиях низкой влажности избыток статического электричества может стать причиной склеивания листов бумаги. Если это произошло, извлеките бумагу из лотка и согните стопку, как описано выше.

4. Используйте бумагу без складок, повреждений или сгибов. При необходимости воспользуйтесь бумагой из другой пачки.

5. Убедитесь в том, что лоток не переполнен, проверив указатели высоты стопки внутри лотка. Если лоток переполнен, извлеките стопку бумаги из лотка, выровняйте стопку и положите часть бумаги обратно в лоток.

Следующие изображения показывают примеры указателей высоты стопки бумаги в лотках различных принтеров. Большинство принтеров HP имеют указатели, похожие на эти. Также убедитесь, что все листы бумаги находятся под выступами возле указателя высоты стопки. Эти выступы помогают удерживать бумагу в правильном положении при прохождении в принтер.

Рисунок 6-6 Указатели высоты стопки

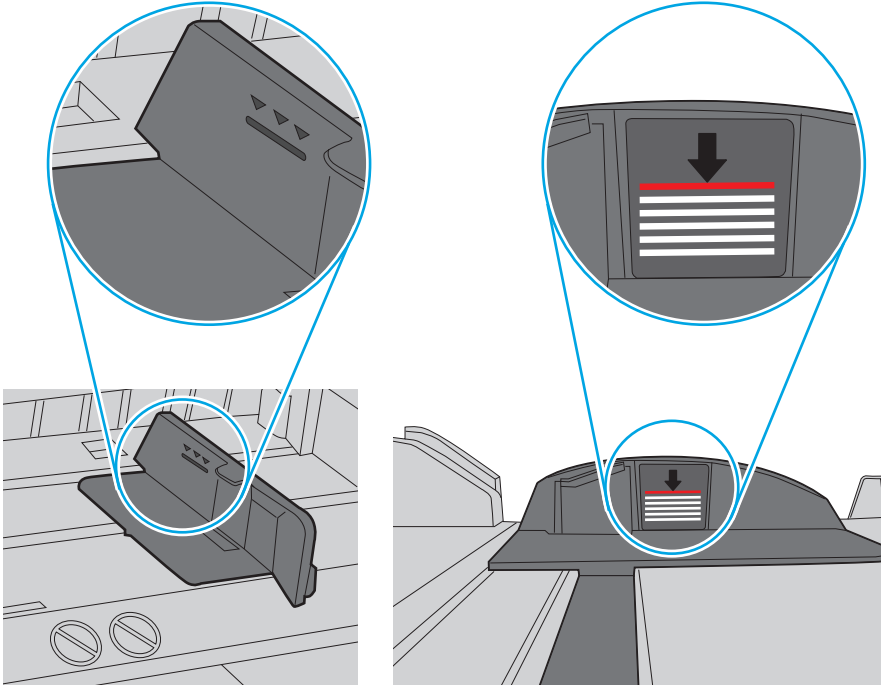
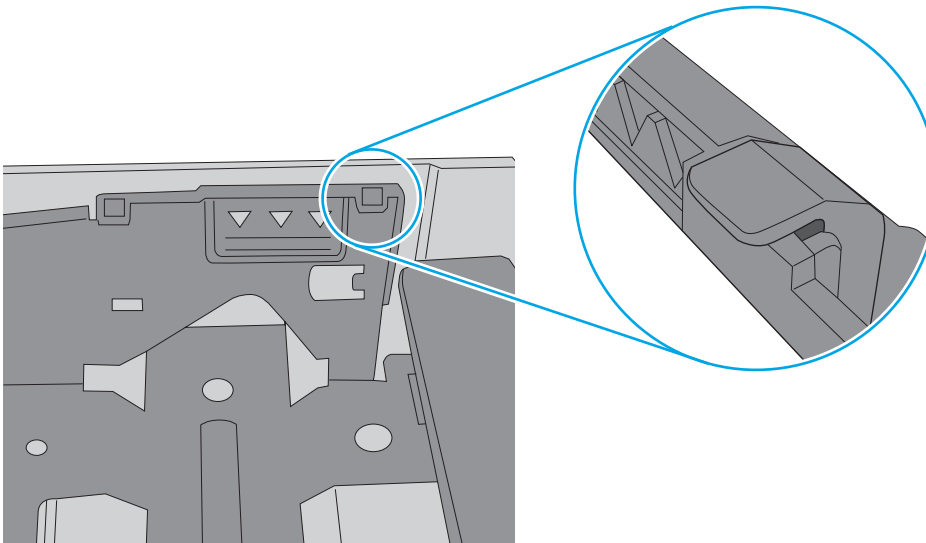



Рисунок 6-7 Выступ для стопки бумаги



6. Проверьте, чтобы направляющие для бумаги были правильно отрегулированы по размеру носителя. Отрегулируйте направляющие, установив в соответствующие углубления лотка. Стрелка на направляющей лотка должна точно совпадать с отметкой на лотке.

 **ПРИМЕЧАНИЕ.** Не сдвигайте направляющие слишком плотно по стопке бумаги. Сдвиньте их по указателям или по меткам лотка.

На следующих изображениях показаны примеры указателей формата бумаги в лотках для различных принтеров. Большинство принтеров HP имеют указатели, похожие на эти.

Рисунок 6-8 Указатели формата для лотка 1 или многофункционального лотка

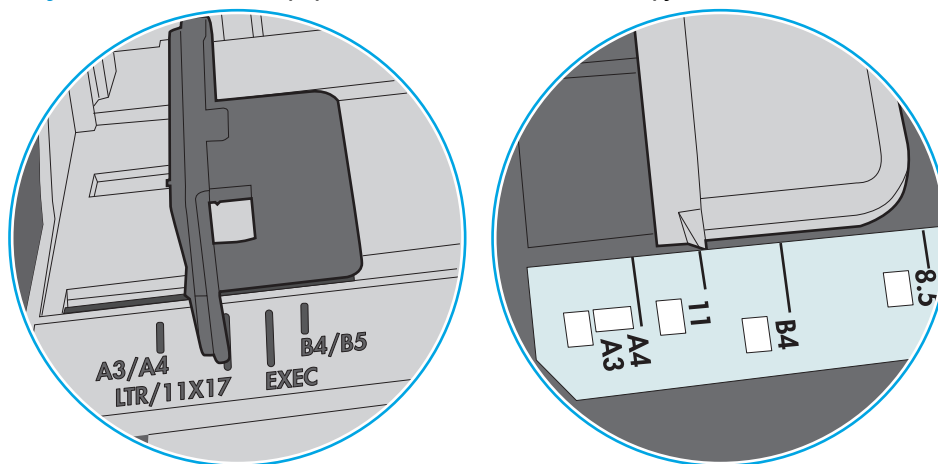
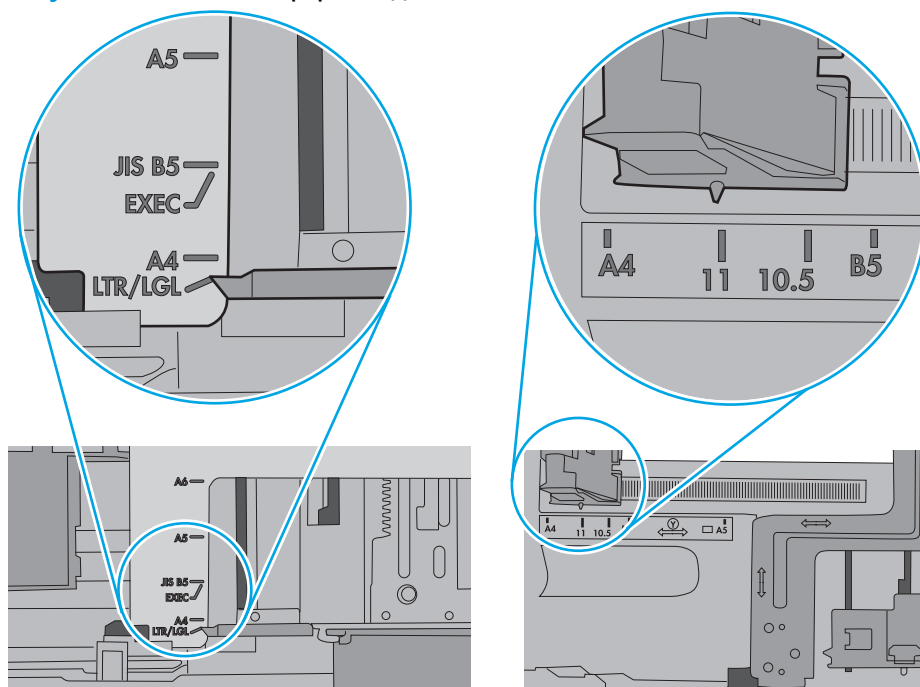


Рисунок 6-9 Указатели формата для кассетных лотков



7. Убедитесь, что условия среды соответствуют рекомендуемым условиям эксплуатации.

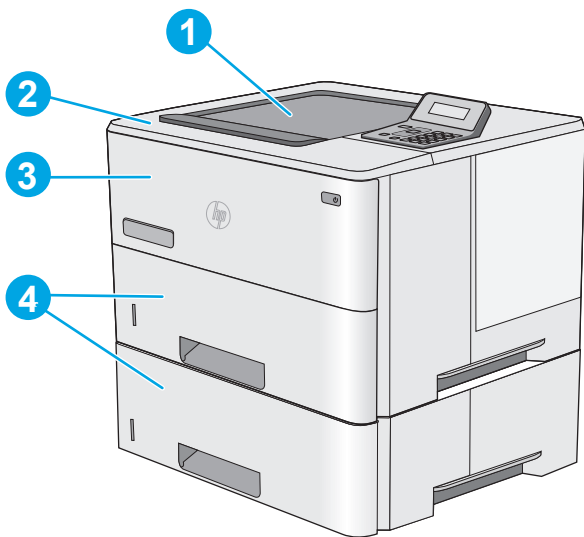
Устранение замятий бумаги

Введение

Следующая информация содержит инструкции по устранению замятий бумаги в принтере.

- [Места возникновения замятий бумаги](#)
- [Замятие бумаги случается часто или периодически?](#)
- [Устранение замятий бумаги в лотке 1](#)
- [Устранение замятий в лотке 2 и лотке на 550 листов](#)
- [Устранение замятий в области картриджа с тонером](#)
- [Устранение замятий со стороны задней дверцы и в области термоэлемента \(модели M501n\)](#)
- [Устранение замятий в выходном лотке](#)
- [Устранение замятий в устройстве двусторонней печати \(модели M501dn\)](#)

Места возникновения замятий бумаги



1	Выходной лоток
2	Верхняя крышка и области рядом с картриджем
3	Лоток 1
4	Лоток 2 и дополнительное устройство подачи на 1 x 550 листов

ПРИМЕЧАНИЕ. Модели M501dn: Извлеките лоток 2 для доступа к замятиям в дуплексере.

Замятие бумаги случается часто или периодически?

Выполните следующие действия для устранения неполадок, связанных с частыми замятиями бумаги. Если первый шаг не устраняет неполадку, перейдите к следующему шагу пока проблема не будет устранена.

1. Если бумага застряла в принтере, извлеките ее и распечатайте страницу конфигурации для проверки принтера.
2. Убедитесь, что на панели управления принтера лоток сконфигурирован правильно для данного типа и формата бумаги. Отрегулируйте параметры бумаги при необходимости.
 - а. На панели управления принтера нажмите кнопку **ОК**.
 - б. Откройте следующие меню:
 - **Настройка системы**
 - **Настройка бумаги**
 - в. Выберите лоток из списка.
 - г. Выберите **Тип бумаги**, затем – тип бумаги во входном лотке.
 - д. Выберите **Формат бумаги**, затем – формат бумаги во входном лотке.
3. Выключите принтер, подождите 30 секунд, а затем снова включите его.
4. Распечатайте страницу очистки, чтобы удалить излишки тонера внутри принтера.
 - а. На панели управления принтера нажмите кнопку **ОК**.
 - б. Откройте следующие меню:
 - **Служба**
 - **Страница очистки**
 - в. Загрузите чистую бумагу формата Letter или A4 после появления соответствующего сообщения и нажмите **ОК**.

На панели управления принтера отобразится сообщение **Очистка**. Дождитесь завершения процесса. Извлеките напечатанную страницу.
5. Чтобы проверить принтер, напечатайте страницу конфигурации.
 - а. На панели управления принтера нажмите кнопку **ОК**.
 - б. Откройте меню **Отчеты**.
 - в. Выберите **Отчет о конфигурации**.

Если ни одно из этих действий не помогло устранить проблему, возможно, требуется сервисное обслуживание принтера. Обратитесь в службу технической поддержки HP.

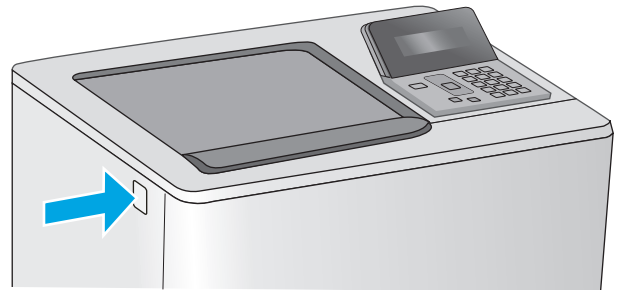
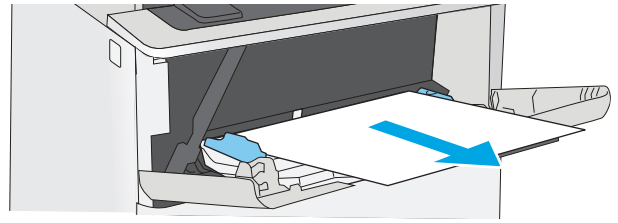
Устранение замятий бумаги в лотке 1

Для устранения замятий в лотке 1 выполните следующую процедуру. При возникновении замятия на панели управления отображается сообщение об ошибке, помогающее устранить замятие.

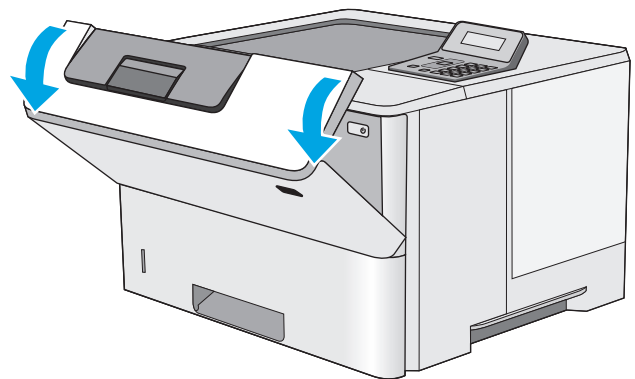
1. Если в зоне подачи видна большая часть замятого листа, осторожно извлеките бумагу из принтера. Убедитесь в том, что извлечен весь лист. Если лист порвался, выполните следующие действия, чтобы найти обрывки.

Если большая часть листа находится внутри принтера, выполните следующие действия.

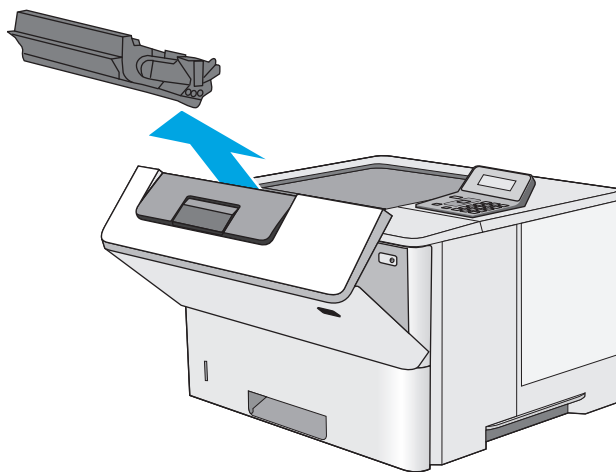
2. Нажмите кнопку фиксатора верхней крышки в левой части принтера.



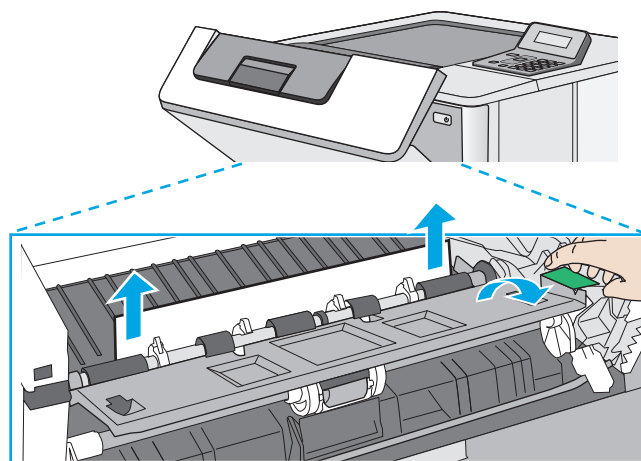
3. Откройте переднюю дверцу.



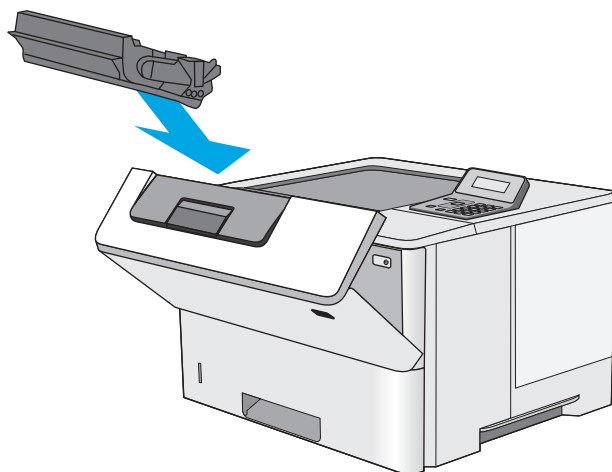
4. Извлеките картридж с тонером.



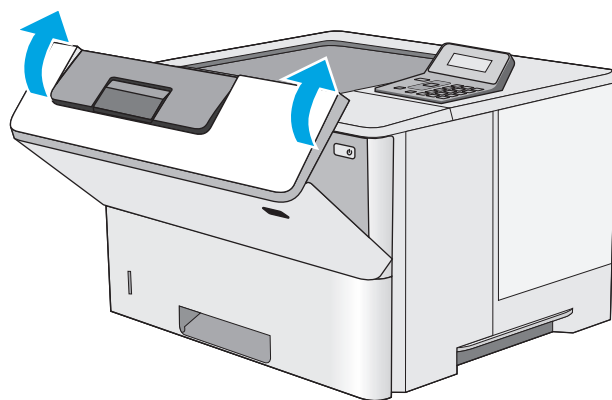
5. Приподнимите крышку доступа к замятиям и медленно извлеките всю замятую бумагу. Старайтесь не порвать бумагу.



6. Установите картридж на место.



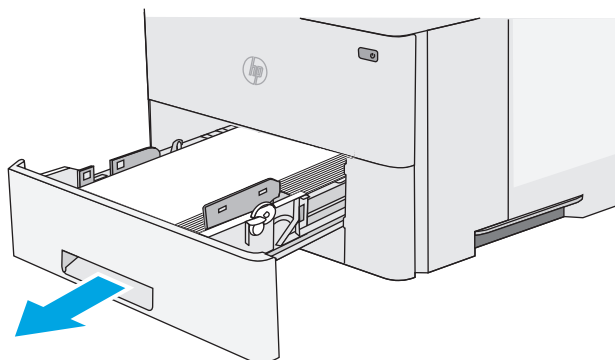
7. Закройте переднюю дверцу.



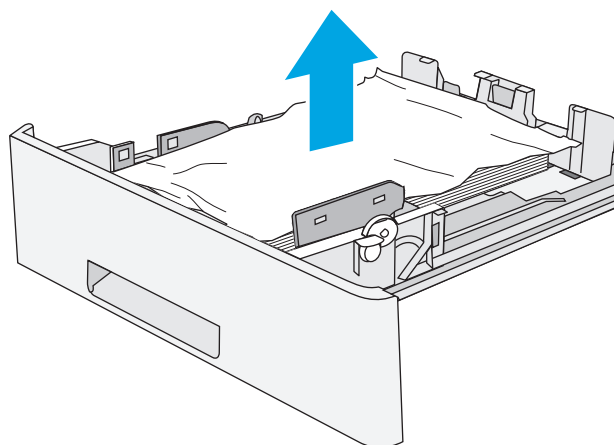
Устранение замятий в лотке 2 и лотке на 550 листов

Чтобы проверить наличие бумаги во всех возможных местах замятий в лотке 2 и лотке на 550 листов, выполните следующую процедуру. При возникновении замятия на панели управления отображается сообщение об ошибке, помогающее устранить замятие.

1. Извлеките лоток из устройства.

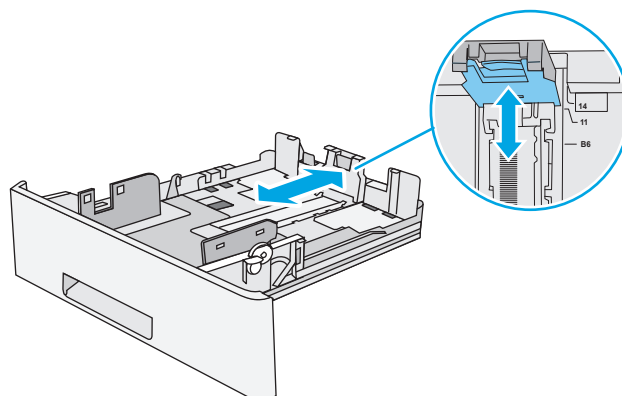


2. Уберите бумагу из лотка и удалите все поврежденные листы.

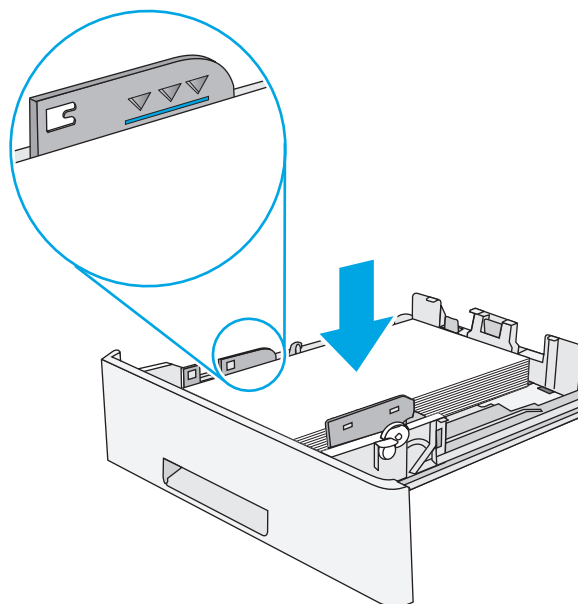


3. Задняя направляющая бумаги должна быть отрегулирована по указателю соответствующего формата бумаги. Если необходимо, отодвиньте фиксатор и переместите заднюю направляющую бумаги в правильное положение. Она должна защелкнуться на месте.

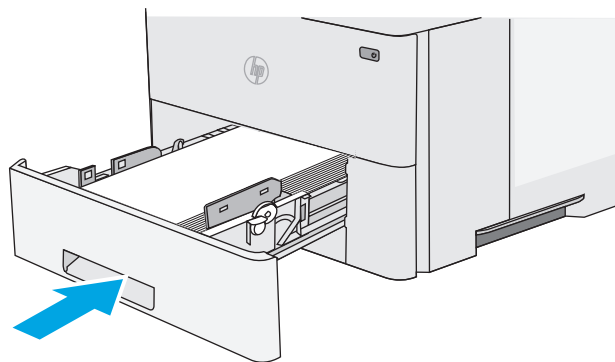
ПРИМЕЧАНИЕ. При выдвинутом лотке индикатор формата бумаги изменится с А4 на 14.



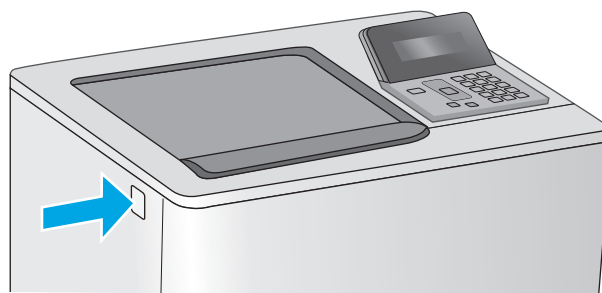
4. Загрузите бумагу в лоток. Убедитесь, что ни один из четырех углов стопки не согнут, а верх стопки находится ниже указателей максимальной высоты.



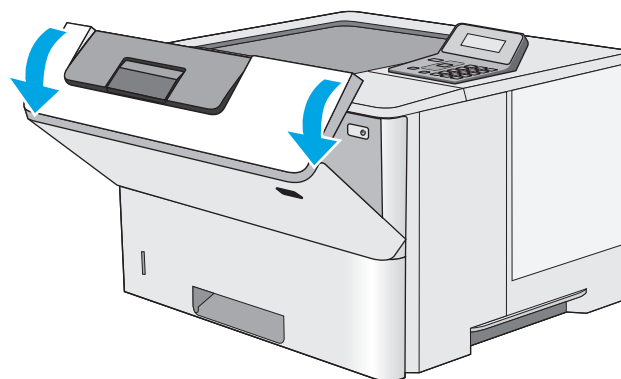
5. Установите на место и закройте лоток.



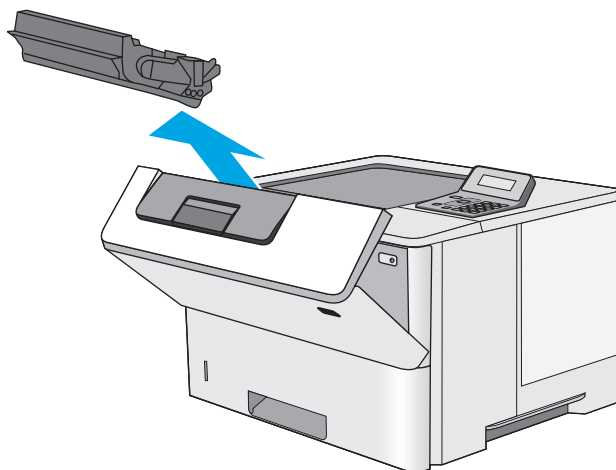
6. Нажмите кнопку фиксатора верхней крышки в левой части принтера.



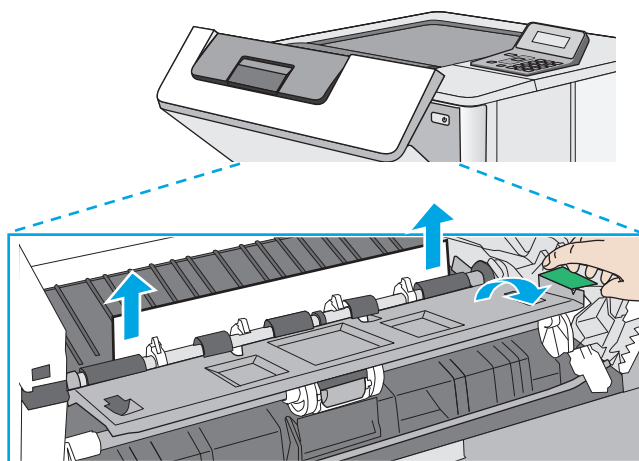
7. Откройте переднюю дверцу.



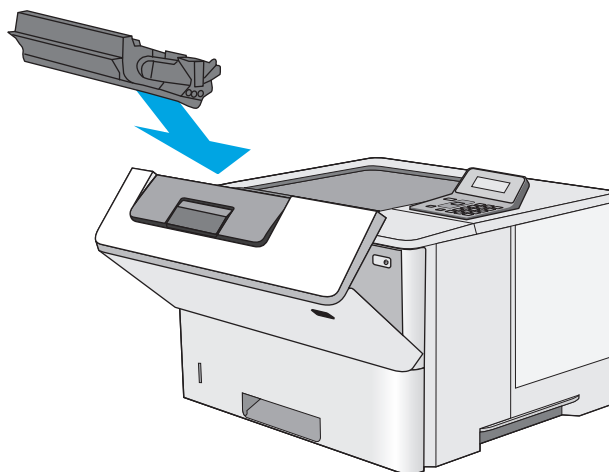
8. Извлеките картридж с тонером.



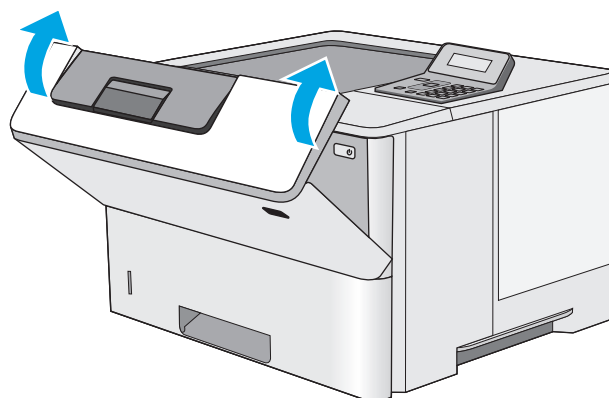
9. Приподнимите крышку доступа к замятиям и медленно извлеките всю замятую бумагу. Старайтесь не порвать бумагу.



10. Установите картридж на место.



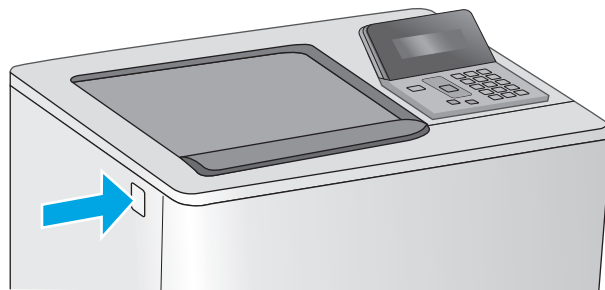
11. Закройте переднюю дверцу.



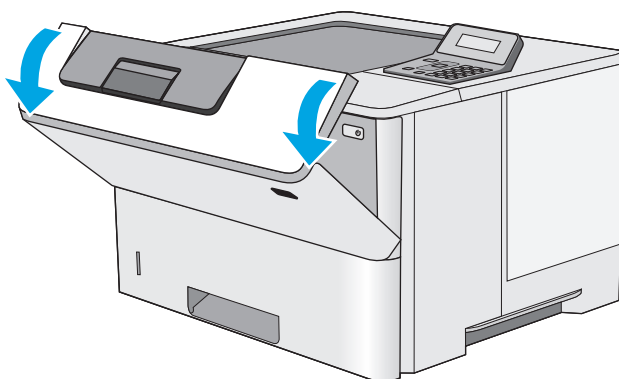
Устранение замятий в области картриджей с тонером

Чтобы проверить наличие бумаги во всех возможных местах замятий, относящихся к области картриджей с тонером, выполните следующую процедуру. При возникновении замятия на панели управления отображается сообщение об ошибке, помогающее устранить замятие.

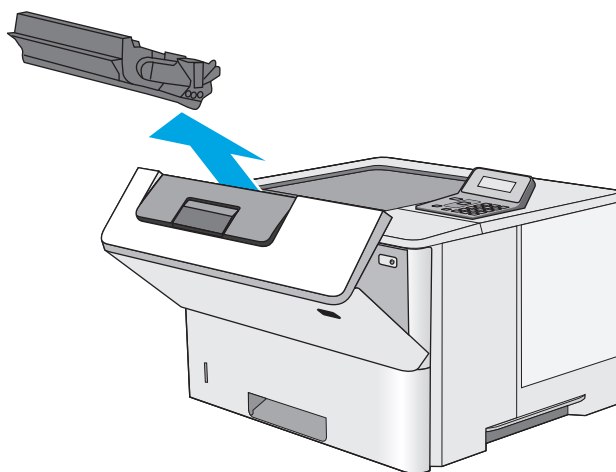
1. Нажмите кнопку фиксатора верхней крышки в левой части принтера.



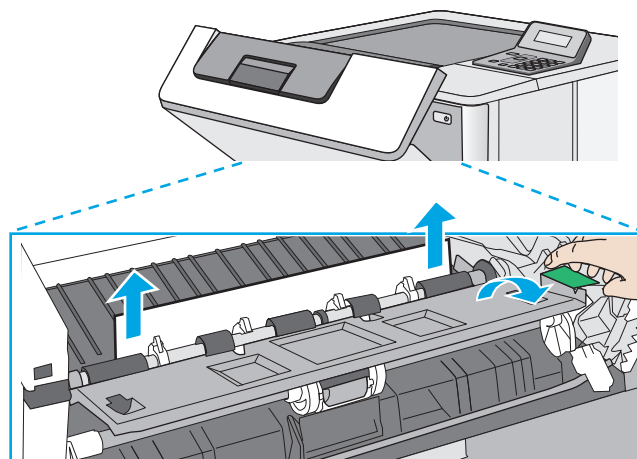
2. Откройте переднюю дверцу.



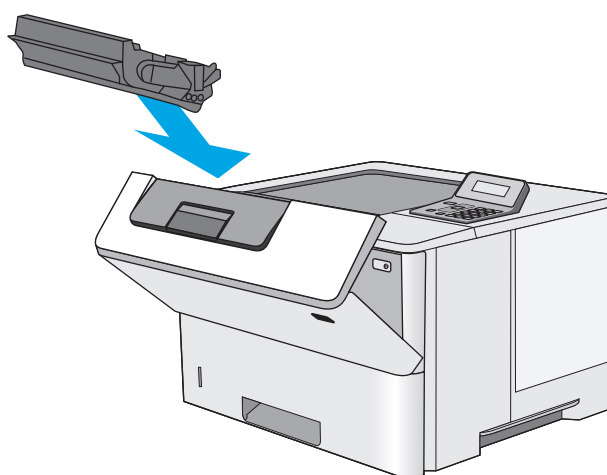
3. Извлеките картридж с тонером.



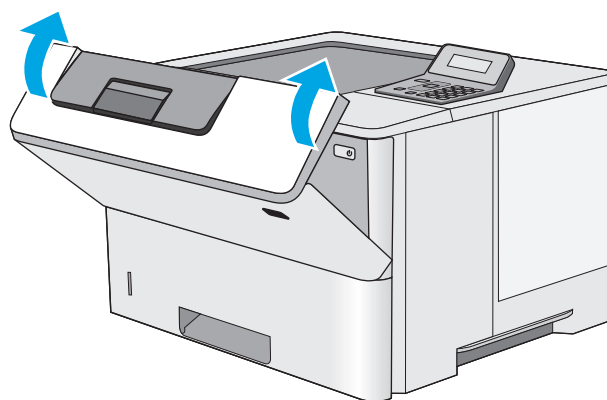
4. Приподнимите крышку доступа к замятиям и медленно извлеките всю замятую бумагу. Старайтесь не порвать бумагу.



5. Установите картридж на место.




6. Закройте переднюю дверцу.

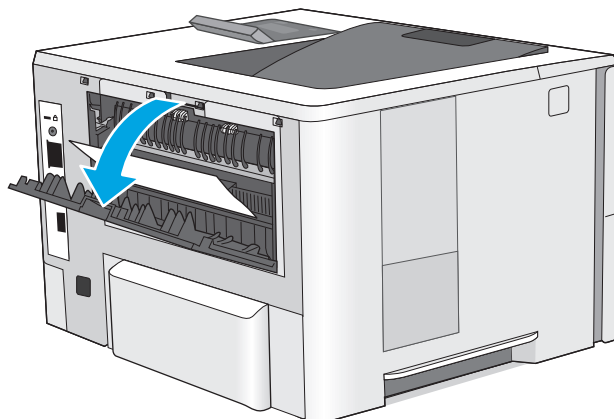


Устранение замятий со стороны задней дверцы и в области термоэлемента (модели M501n)

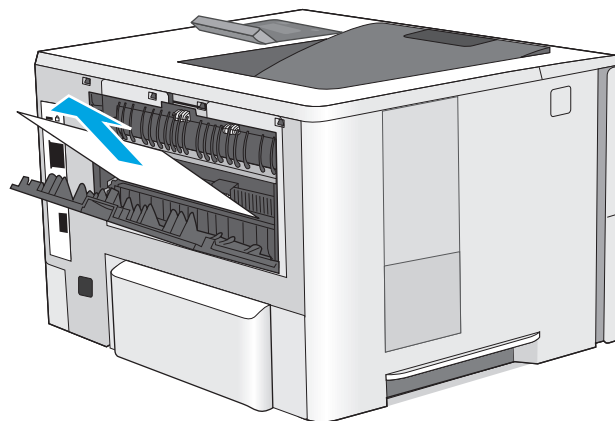
Для устранения замятий со стороны задней дверцы и в области термоэлемента выполните следующую процедуру. При возникновении замятия на панели управления отображается сообщение об ошибке, помогающее устранить замятие.

 **ПРИМЕЧАНИЕ.** При работе принтера термоэлемент сильно нагревается. Перед устранением замятий дождитесь, пока термофиксатор охладится.

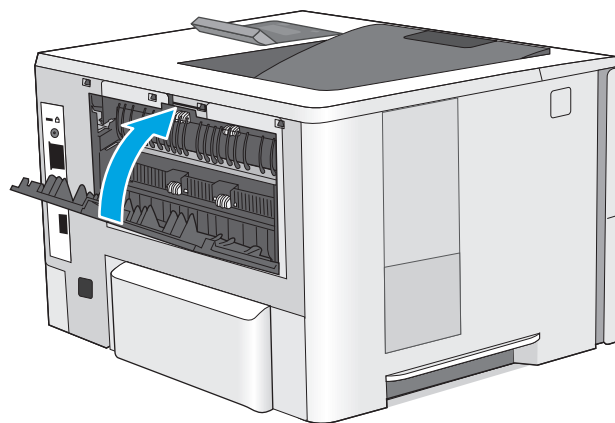
1. Откройте заднюю дверцу.



2. Извлеките всю замятую бумагу.



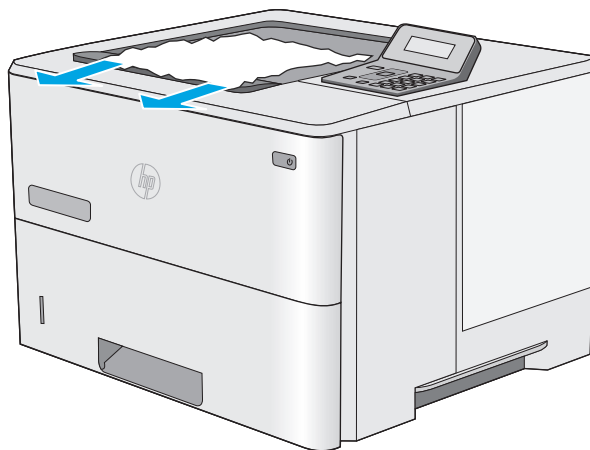
3. Закройте заднюю дверцу.



Устранение замятий в выходном лотке

Чтобы проверить наличие бумаги во всех возможных местах замятий, выполните следующую процедуру. При возникновении замятия на панели управления отображается сообщение об ошибке, помогающее устранить замятие.

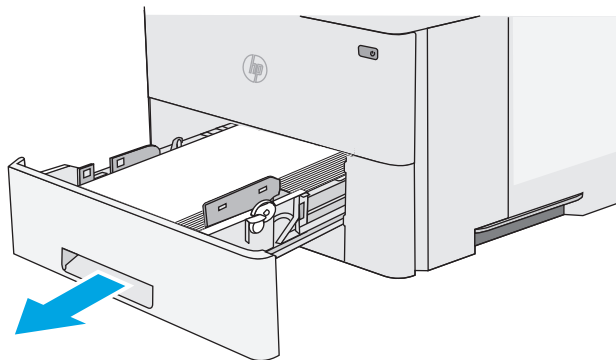
1. Если бумага видна в выходном приемнике, возьмитесь за передний край и извлеките ее.



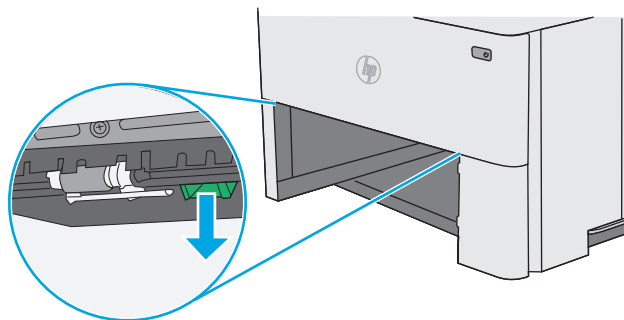
Устранение замятий в устройстве двусторонней печати (модели M501 dn)

Чтобы проверить наличие бумаги во всех возможных местах замятий, относящихся к устройству двусторонней печати, выполните следующую процедуру. При возникновении замятия на панели управления отображается сообщение об ошибке, помогающее устранить замятие.

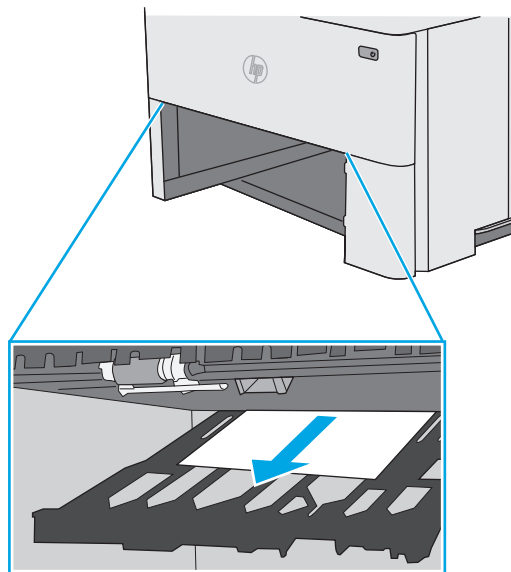
1. Извлеките лоток 2 из принтера.



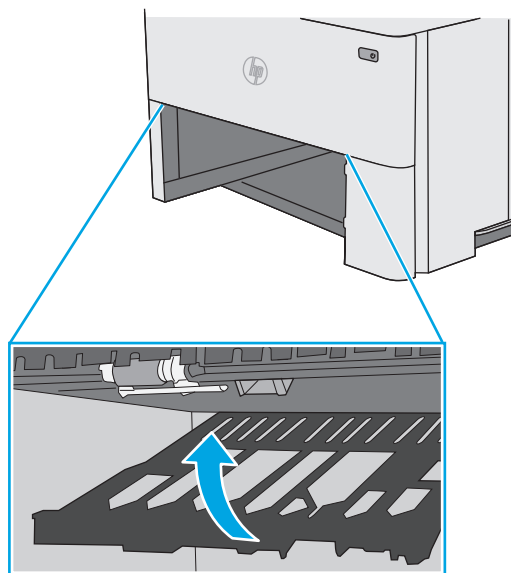
2. Потяните вперед зеленый рычажок во внутренней части области лотка, чтобы освободить поддон дуплексера.



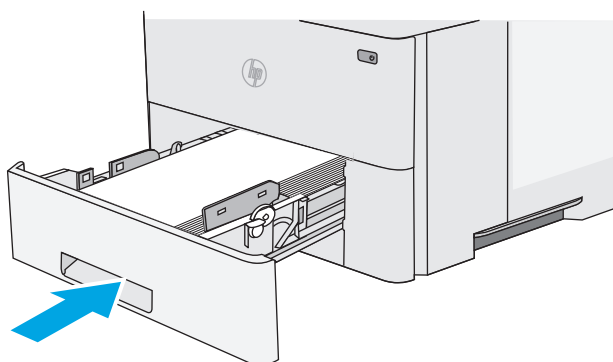
3. Извлеките всю замятую бумагу.



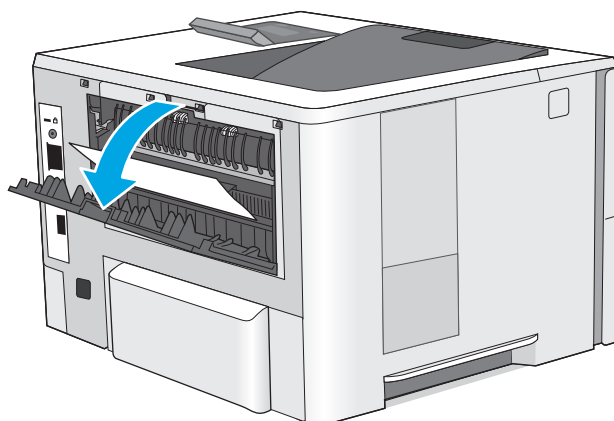
4. Закройте поддон дуплексера.



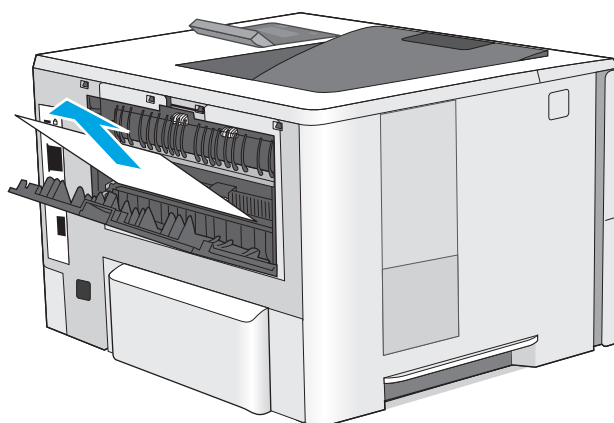
5. Установите на место и закройте лоток.



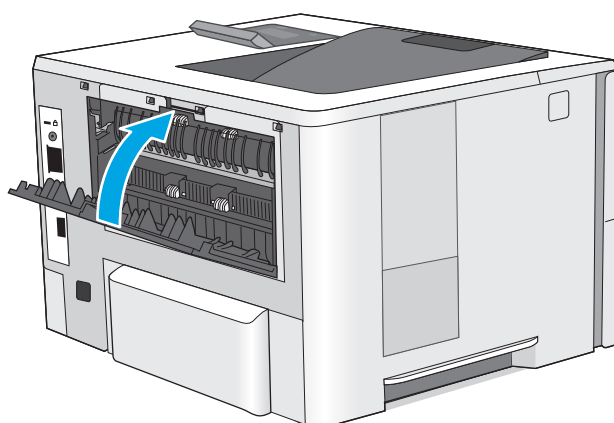
6. Откройте заднюю дверцу.



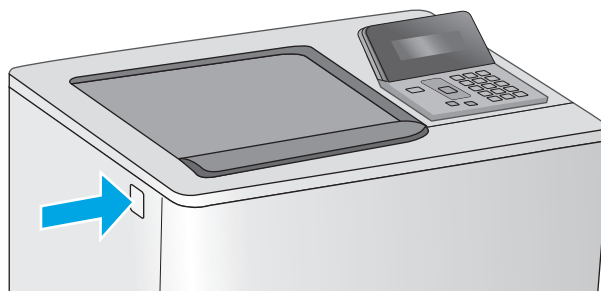
7. Извлеките всю замятую бумагу.



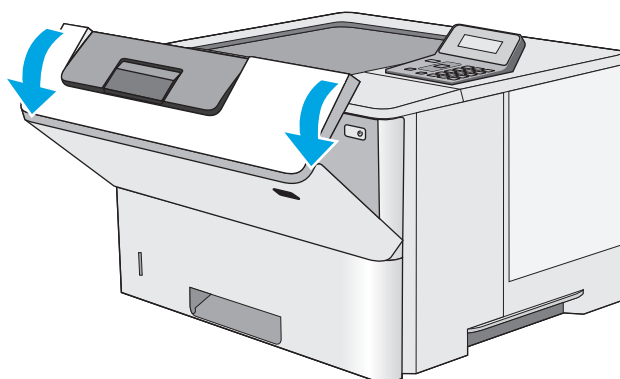
8. Закройте заднюю дверцу.



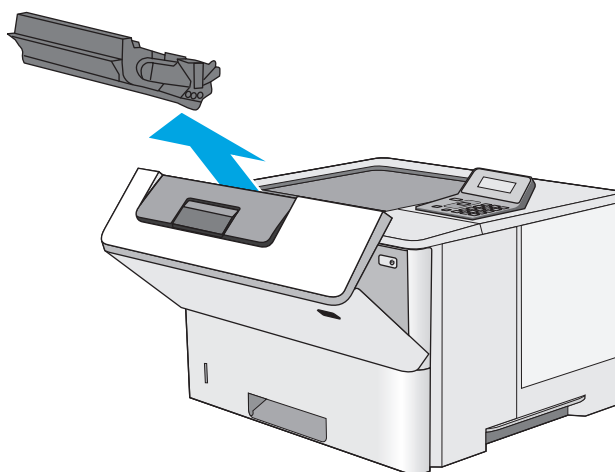
9. Нажмите кнопку фиксатора верхней крышки в левой части принтера.



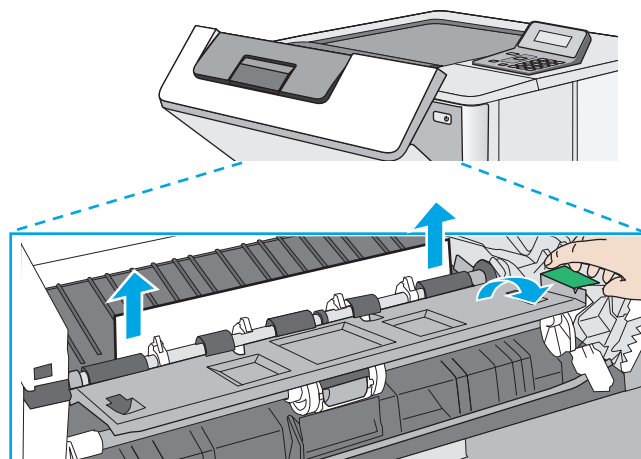
10. Откройте переднюю дверцу.



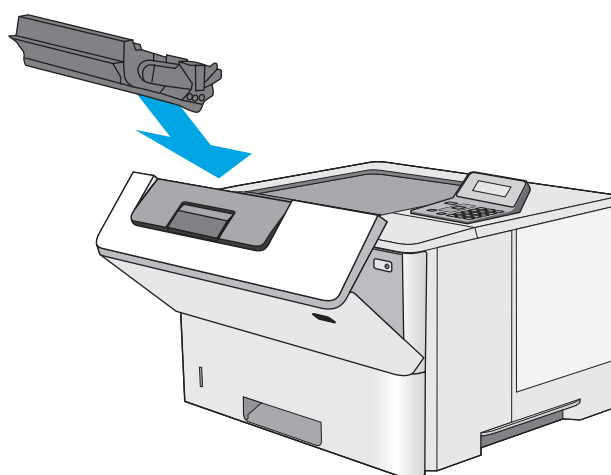
11. Извлеките картридж с тонером.



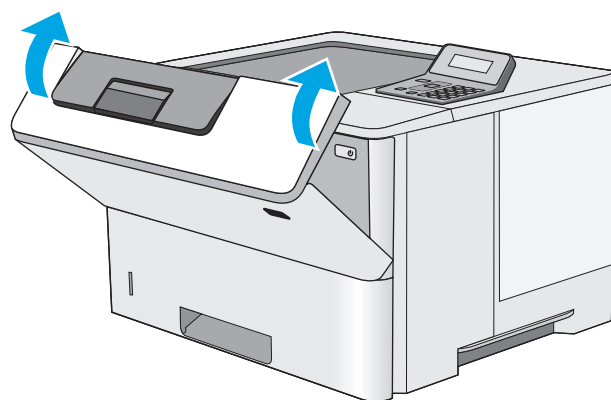
- 12.** Приподнимите крышку доступа к замятиям и медленно извлеките всю замятую бумагу. Старайтесь не порвать бумагу.



- 13.** Установите картридж на место.



- 14.** Закройте переднюю дверцу.



Улучшение качества печати

Введение

- [Печать из другой программы](#)
- [Проверка параметра типа бумаги для задания печати](#)
- [Проверка состояния картриджа с тонером](#)
- [Очистка принтера](#)
- [Визуальный осмотр картриджа с тонером](#)
- [Проверка бумаги и среды печати](#)
- [Проверка параметров режима EconoMode](#)
- [Попробуйте другой драйвер печати](#)

Если на принтере наблюдаются проблемы с качеством печати, попробуйте применить следующие решения в указанном порядке.

Печать из другой программы

Попробуйте выполнить печать из другой программы. Если страница печатается правильно, причиной возникновения неполадки является программа, с помощью которой выполняется печать.

Проверка параметра типа бумаги для задания печати

Проверьте параметр типа бумаги при печати из приложения и наличие на напечатанных страницах смазываний, нечеткой или затемненной печати, закрученных листов, рассыпанных частиц тонера, незакрепленного тонера или небольших участков без тонера.

Проверка параметра типа бумаги (Windows)

1. Из окна программы выберите параметр **Печать**.
2. Выберите принтер, затем нажмите **Свойства** или **Параметры**.
3. Выберите вкладку **Бумага/качество**.
4. В раскрывающемся списке **Тип бумаги** выберите **Дополнительно...**
5. Разверните параметры **Тип:** .
6. Разверните категорию типов бумаги, которая наилучшим образом описывает используемый тип.
7. Выберите параметр для используемого типа бумаги и нажмите кнопку **ОК**.
8. Нажмите кнопку **ОК**, чтобы закрыть диалоговое окно **Свойства документа**. В диалоговом окне **Печать** нажмите кнопку **ОК**, чтобы отправить задание на печать.

Проверка параметра типа бумаги (OS X)

1. Выберите меню **Файл**, затем нажмите **Печать**.
2. В меню **Принтер** выберите принтер.

3. По умолчанию драйвер печати показывает меню **Копий и страниц**. Откройте раскрывающийся список меню и выберите меню **Финишная обработка**.
4. Выберите тип из списка раскрывающегося меню **Тип носителя**.
5. Нажмите кнопку **Печать**.

Проверка состояния картриджа с тонером

На странице состояния расходных материалов содержится следующая информация:

- приблизительный остаточный ресурс картриджа в процентах;
- на сколько страниц осталось чернил;
- Номера деталей для картриджей с тонером HP
- число напечатанных страниц;

Для печати страницы состояния расходных материалов используйте следующую процедуру.

1. На панели управления принтера нажмите кнопку **OK**.
2. Перейдите к меню **Отчеты**, затем нажмите кнопку **OK**.
3. Перейдите к параметру **Состояние расходных материалов** и нажмите кнопку **OK**, чтобы напечатать отчет о состоянии всех расходных материалов.
4. Проверьте оставшийся ресурс картриджа с тонером и, если это возможно, статус других обслуживаемых элементов.

Использование картриджа с предположительно истекшим сроком службы может привести к возникновению проблем с качеством печати. На странице состояния расходных материалов указывается, что уровень расходного материала очень низкий. Когда остаток расходного материала HP достигает слишком низкого значения, действие гарантии HP Premium Protection Warranty для этого расходного материала прекращается.

Картридж нужно заменить тогда, когда качество печати перестанет быть приемлемым. Проверьте наличие новых расходных материалов, они скоро вам потребуются.

Если вы определите, что необходимо заменить картридж с тонером или другие обслуживаемые элементы, страница статуса расходных материалов содержит соответствующие номера деталей HP.

5. Убедитесь, что используете оригинальный картридж HP.

Подлинный картридж с тонером HP содержит слова “HP”, либо на нем присутствует эмблема HP. Дополнительные сведения об определении картриджей HP см. на сайте www.hp.com/go/learnaboutsupplies.

Компания HP не может рекомендовать использование расходных материалов, поставляемых другими фирмами, как новых, так и заполненных повторно. Компания HP, не являясь изготовителем такой продукции, не имеет возможности обеспечить и контролировать их качество. Если вы используете повторно заправленный или восстановленный картридж и недовольны его качеством печати, замените его подлинным картриджем HP.

Очистка принтера

Печать страницы очистки

В процессе печати частицы бумаги, тонера и пыли могут накапливаться внутри принтера и вызывать проблемы с качеством печати, такие как пятна или точки тонера, пятна, линии, полосы или повторяющиеся отпечатки.

Для печати страницы очистки используйте следующую процедуру.


1. На панели управления принтера нажмите кнопку **ОК**.
2. Откройте следующие меню:
 - **Служба**
 - **Страница очистки**
3. Загрузите чистую бумагу формата Letter или A4 после появления соответствующего сообщения и нажмите **ОК**.

На панели управления принтера отобразится сообщение **Очистка**. Дождитесь завершения процесса. Извлеките напечатанную страницу.

Визуальный осмотр картриджа с тонером

Для осмотра каждого картриджа следующие действия.

1. Извлеките картридж с тонером из принтера.
2. Проверьте плату памяти на предмет повреждений.
3. Осмотрите поверхность зеленого барабана переноса изображений.

 **ПРЕДУПРЕЖДЕНИЕ.** Не прикасайтесь к фотобарабану. Отпечатки пальцев на фотобарабане могут вызвать ухудшение качества печати.

4. При наличии царапин, отпечатков пальцев или других повреждений на фотобарабане замените картридж с тонером.
5. Установите картридж на место и напечатайте несколько страниц, чтобы убедиться в разрешении проблемы.

Проверка бумаги и среды печати

Этап 1. Используйте бумагу, которая соответствует требованиям HP

Некоторые проблемы с качеством печати возникают из-за использования бумаги, которая не соответствует заявленным требованиям HP.

- Всегда используйте тип бумаги, на который рассчитан принтер.
- Проверьте качество бумаги и удостоверьтесь в отсутствии надрезов, надрывов, разрезов, пятен, рыхлых частиц, пыли, морщин, пустот и неровных или загибающихся краев.
- Используйте бумагу, на которой раньше не производилась печать.
- Используйте бумагу, которая не содержит металлического материала, например не имеет блеска.

- Используйте бумагу, предназначенную для печати на лазерных принтерах. Не используйте бумагу, предназначенную для печати на струйных принтерах.
- Не используйте слишком грубую бумагу. Использование гладкой бумаги обычно приводит к улучшению результатов печати.


Этап 2. Проверьте среду

Среда может непосредственно влиять на качество печати и является распространенной причиной проблем с качеством печати или подачей бумаги. Попробуйте применить указанные ниже решения.

- Не устанавливайте принтер рядом с открытыми окнами или дверями, а также рядом с кондиционерами воздуха.
- Убедитесь, что принтер не подвергается воздействию температур и влажности, не соответствующих техническим характеристикам.
- Не размещайте принтер в замкнутом пространстве, например в шкафу.
- Расположите принтер на ровной твердой поверхности.
- Удалите все, что закрывает вентиляционные отверстия на принтере. Для принтера требуется свободная циркуляция воздуха со всех сторон, в том числе сверху.
- Принтер должен быть защищен от попадания частиц пыли, пара, масла и прочих веществ, которые могут накапливаться внутри корпуса.

Шаг 3: Настройка лотка для бумаги

Выполните следующие действия, если при печати из конкретных лотков текст или изображения не выровнены по центру или в соответствии с требованиями.

1. На панели управления принтера нажмите кнопку **OK**.
2. Откройте следующие меню:
 - **Настройка системы**
 - **Качество печати**
 - **Изменить выравнивание**
3. Прокрутите список и выберите лоток для настройки, затем нажмите **OK**.
4. Найдите и выберите одно из следующего:
 - **Смещение по X1**
 - **Смещение по X2**
 - **Смещение по Y**
5. Кнопками со стрелками и кнопкой **OK** отрегулируйте значение выравнивания.
6. Повторите по необходимости два предыдущих шага, чтобы настроить параметры выравнивания.
7. Нажмите **Назад** , чтобы вернуться в меню **Изменить выравнивание**.
8. Прокрутите список и выберите пункт **Печать тестовой страницы**.

9. Прокрутите список и выберите лоток, из которого будет выполняться печать.
10. Следуйте инструкциям на напечатанных страницах.
11. Прокрутите список и выберите еще раз **Печать пробной страницы**, чтобы проверить результаты. При необходимости внесите дополнительные изменения.

Проверка параметров режима EconoMode

Компания HP не рекомендует постоянно использовать режим EconoMode. Если режим EconoMode используется все время, износ механических деталей печатающего картриджа может произойти до того, как будет израсходован порошок тонера. Если качество печати ухудшилось до неприемлемого, замените картридж с тонером.



ПРИМЕЧАНИЕ. Эта функция доступна в драйвере PCL 6 для Windows. Если этот драйвер не используется, можно использовать эту функцию при помощи встроенного веб-сервера HP.

Если вся страница слишком светлая или слишком темная, выполните следующие действия.

1. Из окна программы выберите параметр **Печать**.
2. Выберите принтер, затем нажмите **Свойства** или **Параметры**.
3. Выберите вкладку **Бумага/качество** и найдите область **Качество печати**.
4. Если вся страница слишком темная:
 - Выберите параметр **600 dpi**.
 - Установите флажок **EconoMode**, чтобы включить функцию.

Если вся страница слишком светлая:

- Выберите параметр **FastRes 1200**.
 - Снимите флажок **EconoMode**, чтобы отключить функцию.
5. Нажмите кнопку **ОК**, чтобы закрыть диалоговое окно **Свойства документа**. В диалоговом окне **Печать** нажмите кнопку **ОК**, чтобы распечатать задание.

Попробуйте другой драйвер печати

Если печать выполняется из программы, и на распечатанных страницах присутствуют неожиданные линии на изображениях, пропавший текст, пропавшие картинки, неправильное форматирование или неверные шрифты, попробуйте другой драйвер печати.

Загрузите любой из следующих драйверов с веб-сайта HP: www.hp.com/support/ljM501.

Драйвер HP PCL 6	<ul style="list-style-type: none"> • Предоставляется как драйвер по умолчанию на компакт-диске программного обеспечения принтера. Этот драйвер устанавливается автоматически, если не был выбран другой драйвер.
Драйвер HP PCL 6	
Драйвер HP PCL-6	<ul style="list-style-type: none"> • Рекомендуется для работы в среде ОС Windows. • Обеспечивает наилучшую скорость и качество печати, а также полную поддержку функций принтера для большинства пользователей • Разработан для соответствия требованиям графического интерфейса Windows Graphic Device Interface (GDI) с целью обеспечения максимальной скорости работы в среде ОС Windows. • Может быть не полностью совместим с пользовательскими приложениями и программами от сторонних производителей, использующих драйвер PCL 5
Драйвер HP UPD PS	<ul style="list-style-type: none"> • Рекомендован для печати из программного обеспечения Adobe® или из других программных продуктов для работы со сложной графикой. • Обеспечивает поддержку печати с эмуляцией Postscript и поддержку шрифтов Postscript в файлах флэш-анимации.
Универсальный драйвер печати HP (UPD) PCL 5	<ul style="list-style-type: none"> • Рекомендуется для стандартных задач офисной печати в среде ОС Windows • Совместим с предыдущими версиями PCL и устаревшими принтерами HP • Самый предпочтительный выбор для печати в пользовательских приложениях и программах сторонних производителей. • Наилучший выбор при работе в смешанных средах, требующих установки драйвера PCL 5 для принтера (UNIX, Linux, мейнфреймов) • Разработан для использования в корпоративных средах Windows в качестве единого драйвера для нескольких моделей принтеров • Является предпочтительным для печати с мобильного компьютера Windows на несколько моделей принтера
Универсальный драйвер печати HP (UPD) PCL 6	<ul style="list-style-type: none"> • Рекомендуется использовать при печати во всех средах Windows • Обеспечивает наилучшие скорость и качество печати, а также полную поддержку функций принтера для большинства пользователей • Разрабатывался специально для работы с интерфейсом графического устройства Windows (GDI), что позволяет обеспечить наилучшую скорость печати в средах Windows • Может быть не полностью совместим с пользовательскими приложениями и программами от сторонних производителей, использующих драйвер PCL 5

Решение проблем проводной сети

Введение

Выполните проверку следующих пунктов, чтобы убедиться, что у принтера есть связь с сетью. Сначала, распечатайте страницу конфигурации с панели управления принтера и определите его IP-адрес, указанный на этой странице.

- [Некачественное подключение на физическом уровне](#)
- [В компьютере используется неверный IP-адрес принтера](#)
- [Компьютер не может связаться с принтером](#)
- [В принтере используется неверное подключение и неправильные параметры двусторонней печати](#)
- [Новое программное обеспечение может вызывать неполадки с совместимостью.](#)
- [Неправильные настройки компьютера или рабочей станции](#)
- [Принтер отключен или настройки сети неверны](#)



ПРИМЕЧАНИЕ. HP не поддерживает одноранговые сети, поскольку эта возможность является функцией операционных систем Microsoft, но не драйверов печати HP. Дополнительные сведения можно найти на сайте Microsoft: www.microsoft.com.

Некачественное подключение на физическом уровне

1. Убедитесь в том, что принтер подключен к нужному сетевому порту с помощью кабеля требуемой длины.
2. Убедитесь в надежности кабельных соединений.
3. Проведите осмотр подключения сетевого порта на задней панели принтера и убедитесь, что индикатор активности желтого цвета и индикатор состояния зеленого цвета горят.
4. Если неполадку устранить не удастся, замените кабель или подключите устройство к другому порту на концентраторе.

В компьютере используется неверный IP-адрес принтера

1. Откройте свойства принтера и щелкните на вкладке **Порты**. Убедитесь в правильности текущего IP-адреса для принтера. IP-адрес принтера указан на странице конфигурации.
2. Если принтер устанавливался с использованием стандартного для HP порта TCP/IP, отметьте флажок **Всегда печатать с этого принтера, даже при изменении IP-адреса**.
3. Если принтер устанавливался с использованием стандартного порта для Microsoft TCP/IP, используйте имя хоста, а не IP-адрес.
4. Если IP-адрес правильный, удалите принтер и добавьте его снова.

Компьютер не может связаться с принтером

1. Убедитесь в наличии сетевого соединения, проверив связь с устройством с помощью команды "ping".

- а.** Откройте командную строку компьютера.
 - При работе в ОС Windows, щелкните **Пуск**, выберите **Выполнить**, введите команду `cmd` и нажмите **Ввод**.
 - Для OS X: перейдите в **Приложения**, затем **Утилиты** и откройте **Терминал**.
 - б.** Введите `ping` и IP-адрес принтера.
 - в.** Если выводится время отклика - сеть исправна.
- 2.** Если выполнить команду `ping` не удалось, проверьте, включены ли концентраторы сети, а затем убедитесь в том, что в сетевых параметрах, настройках принтера и компьютера указана одна и та же сеть.

В принтере используется неверное подключение и неправильные параметры двусторонней печати

HP рекомендует оставлять эти параметры в автоматическом режиме (значение по умолчанию). При смене указанных параметров следует изменить и сетевые настройки.

Новое программное обеспечение может вызывать неполадки с совместимостью.

Проверьте правильность установки нового программного обеспечения и драйвера печати.

Неправильные настройки компьютера или рабочей станции

- 1.** Проверьте драйверы сети, драйверы печати и параметры переадресации в сети.
- 2.** Проверьте правильность настройки операционной системы.

Принтер отключен или настройки сети неверны

- 1.** Посмотрите страницу конфигурации, и проверьте состояние сетевого протокола. Включите его при необходимости.
- 2.** При необходимости измените конфигурацию сети.

Указатель

А

акустические характеристики 10

Б

блокировка

форматтер 57

бумага

выбор 94

загрузка в лоток 1 14

загрузка лотка 2 и лотка на 550 листов 16

замятия 75

ориентация бумаги в лотке 2 и лотке на 550 листов 17

Ориентация для лотка 1 15

бумага, заказ 22

В

в ручном режиме (на обеих сторонах)

Windows 32

веб-сайты

HP Web Jetadmin, загрузка 60

веб-службы

включение 46

приложения 46

веб-службы HP

включение 46

приложения 46

вес, принтер 9

включая

лотки 6

память 6

включение

сохраненные задания 37

Восстановление заводских

параметров по умолчанию 65

встроенный веб-сервер

доступ 57

изменение пароля 57

Встроенный веб-сервер (EWS)

функции 48

встроенный веб-сервер HP

доступ 57

изменение пароля 57

Встроенный веб-сервер HP (EWS)

функции 48

выключатель питания

расположение 2

выходной лоток

расположение 2

устранение замятий 86

Д

двусторонняя печать

вручную (Mac) 34

вручную (Windows) 32

настройки (Windows) 32

Mac 34

Windows 32

двусторонняя печать вручную

Mac 34

Windows 32

дополнительные принадлежности

заказ 22

номера деталей 22

дуплексная печать (двусторонняя)

настройки (Windows) 32

З

заводские параметры по

умолчанию, восстановление 65

загрузка

бумага в лотке 1 14

бумага в лотке 2 и лотке на 550 листов 16

задания, сохраненные

включение 37

задания, сохраненные

печать 40

создание (Windows) 38

удаление 41

задержка автоматического

выключения

установка 59

Задержка автоматического

выключения

параметры 58

задняя дверца

устранение замятий 85

заказ

расходные материалы и дополнительные принадлежности 22

замена

картридж с тонером 24

замятие бумаги

места 74

замятия

выходной лоток 86

задняя дверца 85

лоток 1 75

Лоток 2 78

лоток на 550 листов 78

область картриджа с тонером 82

причины 75

термоэлемент 85

устройство двусторонней печати 87

запасные части

номера деталей 22

И

интерактивная поддержка 64

интерфейсные порты
расположение 4

К

картридж
замена 24
картридж с тонером
замена 24
компоненты 24
картриджи с тонером
использование при низком
уровне 66
номера деталей 22
номера для заказа 24
параметры нижнего предела
66
клавиатура
расположение 2
кнопка вкл./выкл.
расположение 2
код продукта
расположение 3
коды изделий
расходные материалы 22
конверты
загрузка в лоток 1 14
ориентация 15
конверты, загрузка 19
конфиденциальная печать 37

Л

локальная сеть (LAN)
расположение 4
лотки
емкость 6
расположение 2
лотки для бумаги
номера деталей 22
лоток 1
устранение замятий 75
Лоток 1
загрузка конвертов 19
ориентация бумаги 15
лоток 2
устранение замятий 78
лоток 2 и лоток на 550 листов
загрузка 16
ориентация бумаги 17

лоток на 550 листов
номера деталей 22
устранение замятий бумаги 78

М

Меню «Приложения» 46
микросхема памяти (тонер)
расположение 24
мобильная печать
устройства с ОС Android 44
мобильная печать,
поддерживаемое программное
обеспечение 8
модуль сбора тонера
расположение 3

Н

Настройки экономичного режима
(EconoMode) 58, 96
нескольких страниц на листе
печать (Mac) 35
печать (Windows) 33
номера деталей
дополнительные
принадлежности 22
запасные части 22
картриджи с тонером 22

О

область картриджа с тонером
устранение замятий 82
операционные системы,
поддерживаемые 6
очистка
тракт прохождения бумаги 94

П

Панель инструментов
устройства HP, использование
48
панель управления
расположение 2
параметры
заводские параметры по
умолчанию, восстановление
65
параметры двусторонней печати по
сети, изменение 55
параметры по умолчанию,
восстановление 65

параметры скорости сетевого
соединения, изменение 55
параметры экономного режима
58

печатный носитель
загрузка в лоток 1 14
печать
сохраненные задания 40
печать на обеих сторонах
в ручном режиме, Windows 32
настройки (Windows) 32
Mac 34
Windows 32
пленки
печать (Windows) 33
ПО HP ePrint 43
поддержка
интерактивная 64
поддержка клиентов
интерактивная 64
порт печати USB 2.0
расположение 4
порт факса
расположение 4
порты
расположение 4
потребляемая
мощность 10
приемник, выходной
расположение 2
приложения
загрузка 46
проблемы с захватом бумаги
устранение 68, 71
программное обеспечение
утилиты HP 51
программы печати,
поддерживаемые 6
программы, поддерживаемые 6

Р

размеры, принтер 9
разъем кабеля питания
расположение 3
расходные материалы
заказ 22
замена картриджа с тонером
24
использование при низком
уровне 66

- номера деталей 22
 - параметры нижнего предела 66
 - состояние, просмотр с помощью HP Utility для Mac 51
- С**
- серийный номер
 - расположение 3
 - сетевая установка 47
 - сети
 - поддерживаемые 6
 - установка принтера 47
 - HP Web Jetadmin 60
 - сеть
 - пароль, изменение 57
 - пароль, установка 57
 - системные требования
 - встроенный веб-сервер HP 48
 - состояние
 - HP Utility, Mac 51
 - состояние расходных материалов
 - проверка 93
 - сохраненные задания
 - в Windows 38
 - включение 37
 - печать 40
 - создание (Windows) 38
 - удаление 41
 - специальная бумага
 - печать (Windows) 33
 - спецификации
 - электрические и акустические 10
 - страниц в минуту 6
 - страниц на лист
 - выбор (Mac) 35
 - выбор (Windows) 33
 - страница состояния расходных материалов
 - печать 93
- Т**
- термоэлемент
 - удаление замятий 85
 - техническая поддержка
 - интерактивная 64
 - тип бумаги
 - выбор (Mac) 35
 - выбор (Windows) 33
- тонер
 - оставшееся количество 93
 - требования к браузеру
 - встроенный веб-сервер HP 48
 - Требования к веб-браузеру
 - встроенный веб-сервер HP 48
- У**
- удаление
 - сохраненные задания 41
 - устранение неисправностей
 - замятия 75
 - неполадки сети 98
 - подачи бумаги 68
 - устранение неполадок
 - проводная сеть 98
 - устройства с ОС Android
 - печать из 44
 - устройство двусторонней печати
 - удаление замятий 87
- Ф**
- форматтер
 - расположение 3
- Х**
- хранение заданий печати 37
- Э**
- электрические характеристики 10
 - этикетки
 - печать (Windows) 33
- А**
- AirPrint 43
- Е**
- Ethernet (RJ-45)
 - расположение 4
- Н**
- HP Customer Care 64
 - HP ePrint 42
 - HP EWS, использование 48
 - HP Utility 51
 - HP Utility для Mac
 - функции 51
 - Bonjour 51
 - HP Utility, Mac 51
 - HP Web Jetadmin 60
- І**
- Internet Explorer, поддерживаемые версии
 - встроенный веб-сервер HP 48
- Л**
- LAN, порт
 - расположение 4
- М**
- Macintosh
 - HP Utility 51
- N**
- Netscape Navigator,
 - поддерживаемые версии
 - поддерживаемые версии веб-сервера HP 48
- R**
- RJ-45, порт
 - расположение 4
- U**
- USB, порт
 - расположение 4
- W**
- Web-узлы
 - поддержка клиентов 64

