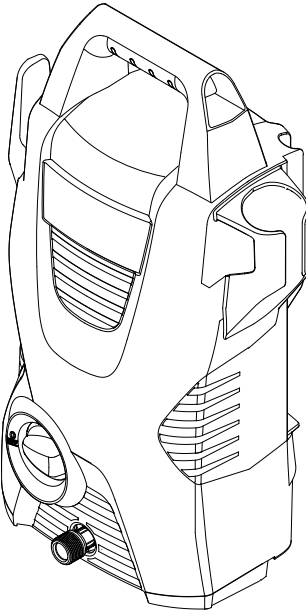


KÄRCHER

makes a difference

K 2 Basic



Deutsch	3
English	7
Français	11
Italiano	15
Nederlands	19
Español	23
Português	27
Dansk	31
Norsk	35
Svenska	39
Suomi	43
Ελληνικά	47
Türkçe	52
Русский	56
Magyar	61
Čeština	65
Slovenščina	69
Polski	73
Românește	77
Slovenčina	81
Hrvatski	85
Srpski	89
Български	93
Eesti	98
Latviešu	102
Lietuviškai	106
Українська	110
Қазақша	115
العربية	

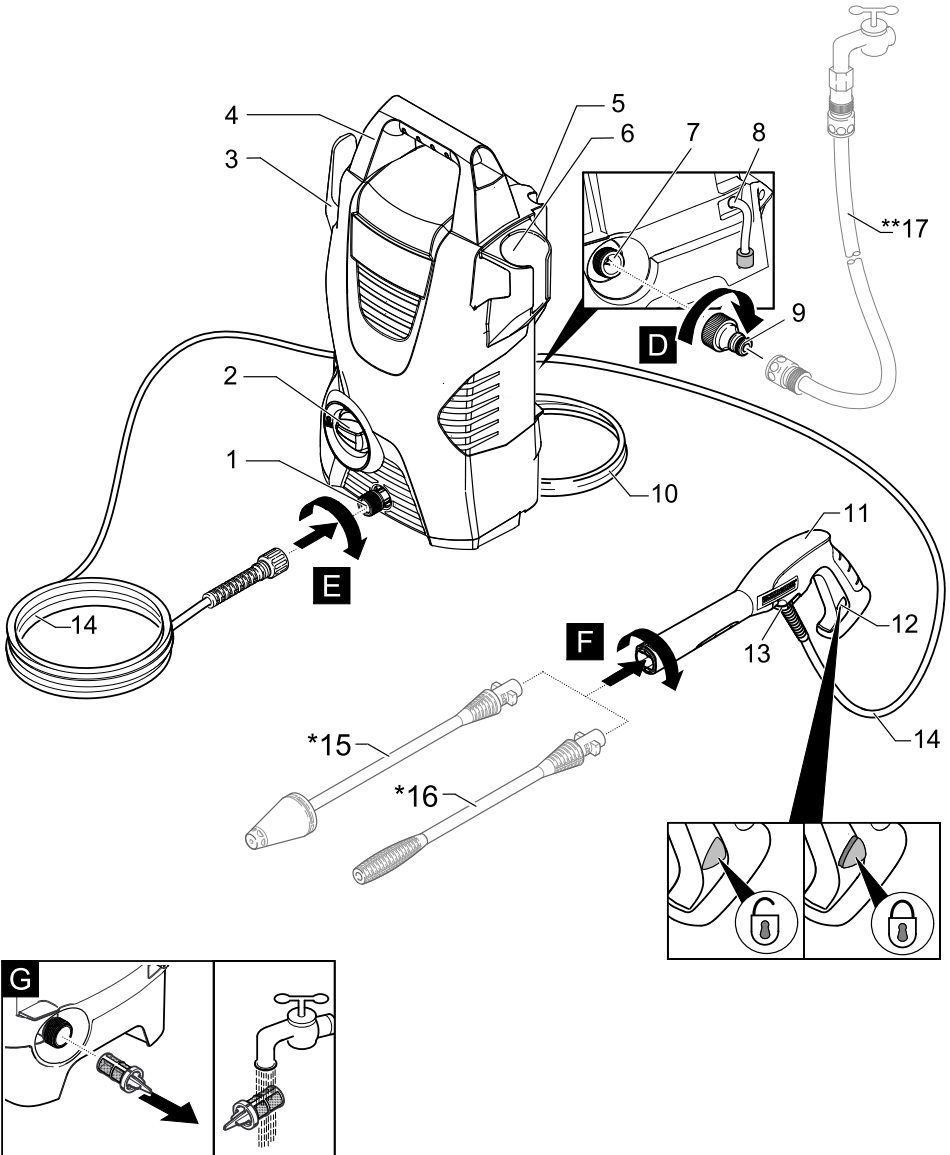
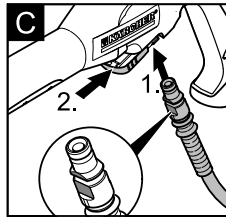
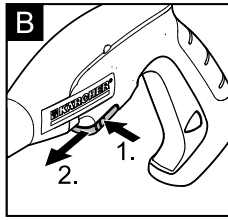
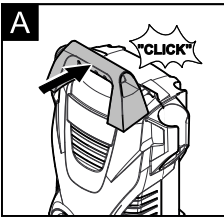
Register and win!
www.karcher.com/register-and-win



EAC



59656760 (11/15)



Оглавление

Комплект поставки	RU	3
Использование по назначению	RU	3
Защита окружающей среды	RU	3
Безопасность	RU	3
Описание прибора	RU	4
Монтаж	RU	4
Начало работы	RU	4
Эксплуатация	RU	4
Транспортировка	RU	5
Хранение	RU	5
Уход и техническое обслуживание	RU	5
Помощь в случае неполадок	RU	6
Запасные части	RU	6
Гарантия	RU	6
Технические данные	RU	7
Заявление о соответствии ЕС	RU	7



Перед первым использованием устройства необходимо прочесть настоящую оригинальную инструкцию по эксплуатации и прилагаемые указания по безопасности. Далее действовать в соответствии с ними. Сохранять обе брошюры для дальнейшего пользования или для следующего владельца.

Комплект поставки

Комплектация прибора указана на упаковке. При распаковке прибора проверить комплектацию. При обнаружении недостающих принадлежностей или повреждений, полученных во время транспортировки, следует уведомить торговую организацию, продавшую прибор.

Дополнительно требуется

- Армированный водяной шланг со стандартной муфтой
- минимальный диаметр 1/2 дюйма (13 мм)
- минимальная длина 7,5 м.

Использование по назначению

Данный моечный аппарат высокого давления предназначен только для использования в домашнем хозяйстве.

- для мойки машин, автомобилей, строений, инструментов, фасадов, террас, садовых принадлежностей и т.д. с помощью струи воды под высоким давлением (при необходимости с добавлением моющих средств).
- При этом применению подлежат принадлежности, запасные части и чистящие средства, разрешенные для использования фирмой KÄRCHER. Указания, приложенные к чистящим средствам, подлежат соблюдению.

Защита окружающей среды

Инструкции по применению компонентов (REACH)

Актуальные сведения о компонентах приведены на веб-узле по следующему адресу:

www.karcher.com/REACH



Упаковочные материалы поддаются вторичной переработке. Упаковку необходимо утилизировать без ущерба для окружающей среды.



Отслужившие устройства содержат пригодные для вторичного использования ценные материалы, которые должны передаваться на переработку. Отслужившие устройства необходимо утилизировать без ущерба для окружающей среды.



Работы по очистке, в результате которых образуется отходящая вода, содержащая масла, например, промывка двигателя, мойка днища, должны производиться только на моечных площадках с маслоотделителем.



Работы с мощными средствами должны проводиться только на рабочих поверхностях, не проницаемых для жидкостей, с подключением к бытовой канализации. Мощные средства не должны попадать в водоемы или почву.

Безопасность

Указания по технике безопасности

Перед первым использованием данного устройства обязательно прочесть прилагаемые «Указания по безопасности для высоконапорного моечного аппарата».

Степень опасности

⚠ ОПАСНОСТЬ

Указание относительно непосредственно грозящей опасности, которая приводит к тяжелым увечьям или к смерти.

⚠ ПРЕДУПРЕЖДЕНИЕ

Указание относительно возможной потенциально опасной ситуации, которая может привести к тяжелым увечьям или к смерти.

⚠ ОСТОРОЖНО

Указание на потенциально опасную ситуацию, которая может привести к получению легких травм.

ВНИМАНИЕ
Указание относительно возможной потенциально опасной ситуации, которая может повлечь материальный ущерб.

Символы на приборе



Не направлять струю воды под высоким напором на людей, животных, включенное электрическое оборудование или на само устройство.

Защищать прибор от мороза.



Запрещается напрямую подключать устройство к трубопроводу с питьевой водой.

Защитные устройства

⚠ ОСТОРОЖНО

- Защитные устройства служат для защиты пользователей. Видоизменение защитных устройств или пренебрежение ими не допускается.

Приборный выключатель

Главный выключатель препятствует произвольной работе аппарата.

Блокировка ручного пистолета-распылителя

Блокировка блокирует рычаг ручного пистолета-распылителя и защищает от произвольного запуска аппарата.

Перепускной клапан с пневматическим реле

Если рычаг ручного пистолета-распылителя отпущается, манометрический выключатель отключает насос, подача струи воды под высоким давлением прекращается. При нажатии на рычаг насос снова включается.

Описание прибора

В данном руководстве по эксплуатации дано описание прибора с максимальной комплектацией. Комплектация отличается в зависимости от модели (см. упаковку).

Изображения прибора см. на стр. 2

- 1 Соединение высокого давления
- 2 Главный выключатель „0/OFF“ / „I/ON“ (0/ВЫКЛ / I/ВКЛ)
- 3 Крючки для хранения высоконапорного шланга и сетевого шнура
- 4 Рукоятка для ношения прибора
- 5 Хранение струйной трубки
- 6 Хранение ручного пистолета-распылителя
- 7 Элемент для подключения водоснабжения со встроенным сетчатым фильтром
- 8 Всасывающий шланг для моющего средства (с фильтром)
- 9 Соединительный элемент для подключения воды,
- 10 Сетевой кабель со штепсельной вилкой
- 11 Ручной пистолет-распылитель
- 12 Блокировка ручного пистолета-распылителя
- 13 Скоба для шланга высокого давления
- 14 Шланг высокого давления

* Дополнительные принадлежности

- 15 Струйная трубка с фрезой для удаления грязи Для устойчивых загрязнений
- 16 Струйная трубка с 1-элементной форсункой Для стандартных задач мойки.

** не входит в комплект поставки

- 17 Шланг подачи воды

Монтаж

Перед началом эксплуатации аппарата установить прилагаемые незакрепленные части.

Изображения прибора см. на стр. 2

Рисунок **A**

→ Закрепить рукоятку для переноски.

Рисунок **B**

→ Извлечь зажим для шланга высокого давления из ручного пистолета-распылителя.

Рисунок **C**

→ Вставить шланг высокого давления в ручной пистолет-распылитель.

→ Вдавить скобу до фиксации. Проверить надежность крепления, потянув за шланг высокого давления.

Рисунок **D**

→ Находящуюся в комплекте соединительную муфту подсоедините к элементу аппарата для подачи воды.

Начало работы

- Поставить устройство на ровную поверхность. Рисунок **E**
- Соединить шланг высокого давления с соединением высокого давления.
- Вставить сетевую штепсельную вилку в розетку.

Подача воды из водопровода

Параметры для подключения указаны на заводской табличке и в разделе "Технические данные". Соблюдайте предписания предприятия водоснабжения.

ВНИМАНИЕ

Загрязнения, содержащиеся в воде, могут вызвать повреждение насоса высокого давления и принадлежности. Для защиты рекомендуется использовать водяной фильтр KÄRCHER (специальные принадлежности, номер для заказа 4.730-059).

- Вставить шланг подачи воды в соответствующее соединение.
- Подсоединить водяной шланг к водопроводу.
- Полностью откройте водопроводный кран.

Эксплуатация

△ ОСТОРОЖНО

Работа всухую в течение более 2 минут приводит к выходу из строя насоса высокого давления. Если устройство в течение 2 минут не набирает давление, то его следует выключить и действовать в соответствии с указаниями, которые приводятся в главе „Помощь в случае неполадок“.

Режим работы высокого давления

△ ОСТОРОЖНО

При мойке лакированных поверхностей следует выдерживать расстояние 30 см от форсунки до поверхности, чтобы избежать повреждения лака.

ВНИМАНИЕ

Не чистить автомобильные шины, лакокрасочное покрытие или чувствительные поверхности (например, деревянные) с применением фрезы для удаления грязи. Существует опасность повреждения.

Рисунок **F**

- Надените на ручной пистолет-распылитель струйную трубку и зафиксируйте ее, повернув на 90°.
- Включить аппарат „I/ON“ (I/ВКЛ).
- Разблокировать рычаг ручного пистолета-распылителя.
- Потянуть за рычаг, аппарат включится.
Указание: Если рычаг снова освободится, аппарат снова отключится. Высокое давление сохраняется в системе.

Режим работы с мощным средством

Примечание: Моющее средство может добавляться только при низком давлении.

△ ОПАСНОСТЬ

При применении чистящих средств следует соблюдать требования сертификата безопасности производителя, особенно указания относительно применения средств индивидуальной защиты.

- Всаивающий шланг для моющего средства вытащить из корпуса на необходимую длину.
- Опустить всасывающий шланг для моющего средства в резервуар с раствором моющего средства.
- Отделить струйную трубку от ручного пистолета-распылителя. Для работы только с ручным пистолетом-распылителем.

Указание: Таким образом, при эксплуатации раствор моющего средства смешивается со струей воды.

Рекомендуемый способ мойки

- Экономно разбрызгать моющее средство по сухой поверхности и дать ему подействовать (не позволяя высыхать).
- Растворенную грязь смыть струей высокого давления.

Перерыв в работе

- Отпустить рычаг ручного пистолета-распылителя.
- Заблокировать рычаг ручного пистолета-распылителя.
- Вставить ручной пистолет-распылитель в держатель.
- Во время продолжительных перерывов в работе (свыше 5 минут) аппарат следует выключать „0/OFF“ (0/ВЫКЛ).

Окончание работы

⚠ **ОСТОРОЖНО**

Отсоединять шланг высокого давления от пистолета-разбрызгивателя или устройства, когда в системе отсутствует давление.

- После работы с мощным средством: С целью полоскания дать прибору поработать около 1 минуты.
- Отпустить рычаг ручного пистолета-распылителя.
- Выключить аппарат "0/OFF" (0/ВЫКЛ).
- Вытащите штепсельную вилку из розетки.
- закрыть водный кран.
- нажать рычаг ручного пистолета-распылителя для сброса давления в системе.
- Заблокировать рычаг ручного пистолета-распылителя.
- Отделить аппарат от водоснабжения.

Транспортировка

⚠ **ОСТОРОЖНО**

*Опасность травм и повреждений!
При транспортировке следует обратить внимание на вес устройства.*

Транспортировка вручную

- Высоко поднять прибор за ручку и перенести.

Транспортировка на транспортных средствах

- Зафиксировать прибор от смещения и опрокидывания.

Хранение

⚠ **ОСТОРОЖНО**

*Опасность травм и повреждений!
При хранении следует обратить внимание на вес устройства.*

Хранение прибора

- Установить устройству на ровную поверхность.
- Зафиксировать струйную трубку в соответствующем держателе.
- Вставить ручной пистолет-распылитель в держатель.
- Сложить сетевой кабель, шланг высокого давления и принадлежности на аппарате.

При длительном хранении, например зимой, дополнительно следует принять во внимание указания в разделе "Уход".

Защита от замерзания

ВНИМАНИЕ

Не полностью опорожненные устройства и оборудование могут быть повреждены разрушению при воздействии мороза. Полностью опорожнить устройство и принадлежности, а также обеспечить защиту от мороза.

Во избежание повреждений:

- Из аппарата следует полностью удалить воду. Выключить аппарат без подключенного шланга высокого давления и без присоединенного водоснабжения (максимум на 1 минуту) и подождать до тех пор, пока не прекратиться вытекание воды из шланга высокого давления. Выключите аппарат.
- Храните прибор и все принадлежности в защищенном от мороза помещении.

Уход и техническое обслуживание

⚠ **ОПАСНОСТЬ**

Опасность поражения электрическим током.

- *Перед проведением любых работ по обслуживанию устройство следует выключить и извлечь штепсельную вилку из розетки.*

Уход

Очистка сетки в подводе воды

Регулярно очищать сетку в подводе воды.

ВНИМАНИЕ

Сетку нельзя повреждать.

- Снять муфту с подвода воды.

Рисунок **6**

- Вытянуть сетку плоскогубцами.
- Сетку очищать под проточной водой.
- Снова вставить сетку в подвод воды.

Очистка фильтра для моющего средства

- Снимите фильтр из всасывающего шланга для моющего средства и промойте его проточной водой,

Техническое обслуживание

Аппарат не нуждается в профилактическом обслуживании.

Помощь в случае неполадок

Небольшие неисправности можно устранить самостоятельно с помощью следующего описания. В случае сомнения следует обращаться в уполномоченную службу сервисного обслуживания.

⚠ ОПАСНОСТЬ

Опасность поражения электрическим током.

→ *Перед проведением любых работ по обслуживанию устройство следует выключить и извлечь штепсельную вилку из розетки.*

Прибор не работает

- Вытянуть рычаг ручного пистолета-распылителя, прибор включится.
- Проверьте соответствие напряжения, указанного в заводской табличке, напряжению источника электроэнергии.
- Проверить сетевой кабель на повреждения.

Давление в приборе не увеличивается

- Удаление воздуха из прибора: Включить аппарат без подключенного высоконапорного шланга и подождать (не более 2 минут), пока из высоконапорного шланга не начнет выходить вода без пузырьков воздуха. Выключить прибор и заново подсоединить высоконапорный шланг.
- Проверить подачу воды.
- Выньте с помощью плоскогубцев сетевой фильтр из элемента для водоснабжения и промойте его проточной водой.

Сильные перепады давления

- Очистить форсунку высокого давления: Иголкой удалить загрязнение из отверстия форсунки и промыть ее спереди водой.
- Проверьте количество подаваемой воды.

Прибор негерметичен

- Незначительная негерметичность аппарата обусловлена техническими особенностями. При сильной негерметичности обратитесь в авторизованную службу сервисного обслуживания.

Чистящее средство не всасывается

- Отделить струйную трубку от ручного пистолета-распылителя. Для работы только с ручным пистолетом-распылителем.
- Очистить фильтр во всасывающем шланге моющего средства.
- Проверить всасывающий шланг для моющего средства на перегибы.

Запасные части

Используйте только оригинальные запасные части фирмы KARCHER. Описание запасных частей находится в конце данной инструкции по эксплуатации.

Гарантия

В каждой стране действуют соответственно гарантийные условия, изданные уполномоченной организацией сбыта нашей продукции в данной стране. Возможные неисправности прибора в течение гарантийного срока мы устраняем бесплатно, если причина заключается в дефектах материалов или ошибках при изготовлении. В случае возникновения претензий в течение гарантийного срока просьба обращаться, имея при себе чек о покупке, в торговую организацию, продавшую вам прибор или в ближайшую уполномоченную службу сервисного обслуживания.

Дата выпуска отображается на заводской табличке в закодированном виде.

При этом отдельные цифры имеют следующее значение::

Пример: 30190

3 год выпуска

0 столетие выпуска

1 десятилетие выпуска

9 вторая цифра месяца выпуска

0 первая цифра месяца выпуска

Таким образом, в данном примере код 30190 означает дату выпуска 09/(2)013.

адреса вы сможете найти на веб-странице:
www.kaercher.com/dealersearch


Технические данные

Электрическое подключение

Напряжение 220-240 V
1~50-60 Hz

Потребление электроэнергии 6 А

Степень защиты IP X5

Класс защиты II 

Сетевой предохранитель (инертный) 10 А

Подключение водоснабжения

Давление напора (макс.) 1,2 МПа

Температура подаваемой воды (макс.) 40 °C

Количество подаваемой воды (мин.) 8 л/мин.

Рабочие характеристики

Рабочее давление 8 МПа

Макс. допустимое давление 11 МПа

Подача, вода 5,2 л/мин.

Максимальная подача 6,0 л/мин.

Подача, моющее средство 0,3 л/мин.

Сила отдачи ручного пистолета-распылителя 10 Н

Размеры и вес

Длина 280 мм

Ширина 176 мм

высота 443 мм

Вес, в готовности к эксплуатации и с принадлежностями 4,7 кг

Значение установлено согласно стандарту EN 60335-2-79

Значение вибрации рука-плечо <2,5 м/с²
Опасность К 0,3 м/с²

Уровень шума дБ_а 75 дБ(А)
Опасность К_{РА} 3 дБ(А)

Уровень мощности шума L_{WA} + опасность К_{WA} 91 дБ(А)

Сохраняется право на внесение технических изменений.

Заявление о соответствии ЕС

Настоящим мы заявляем, что нижеуказанный прибор по своей концепции и конструкции, а также в осуществленном и допущенном нами к продаже исполнении отвечает соответствующим основным требованиям по безопасности и здоровью согласно директивам ЕС. При внесении изменений, не согласованных с нами, данное заявление теряет свою силу.

Продукт высоконапорный моющий прибор

Тип: 1.673-xxx

Основные директивы ЕС

2006/42/ЕС (+2009/127/ЕС)

2004/108/ЕС

2000/14/ЕС

2011/65/ЕС

Примененные гармонизированные нормы

EN 50581

EN 55014-1: 2006+A1: 2009+A2: 2011

EN 55014-2: 1997+A1: 2001+A2: 2008

EN 60335-1

EN 60335-2-79

EN 61000-3-2: 2006+A1: 2009+A2: 2009

EN 61000-3-3: 2013

EN 62233: 2008

Примененный порядок оценки соответствия

2000/14/ЕС: Приложение V


Уровень мощности звука dB(A)

Измерено: 89

Гарантировано: 91

Нижеподписавшиеся лица действуют по поручению и по доверенности руководства предприятия.


H. Jenner
CEO


S. Reiser
Head of Approbation

уполномоченный по документации:
S. Reiser

Alfred Kaercher GmbH & Co. KG

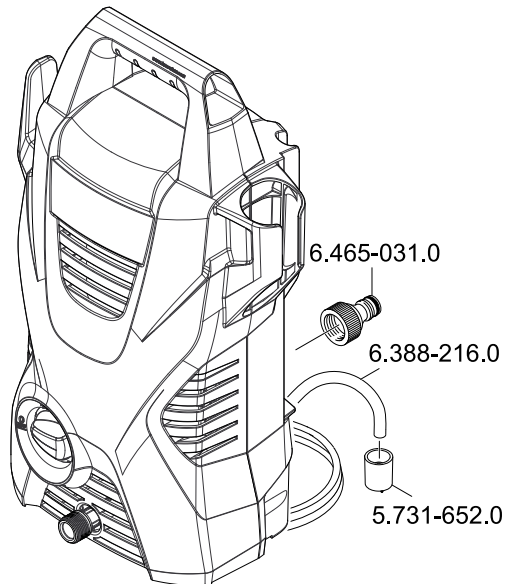
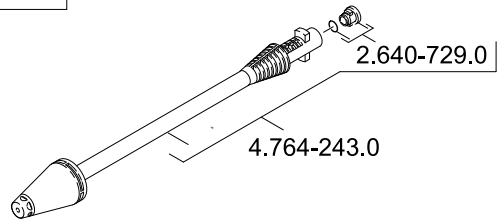
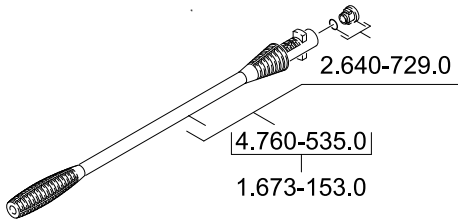
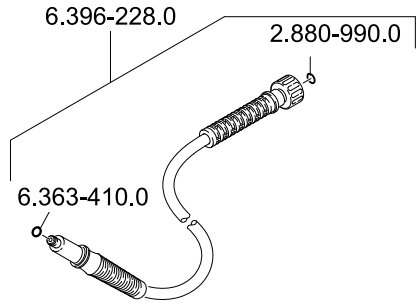
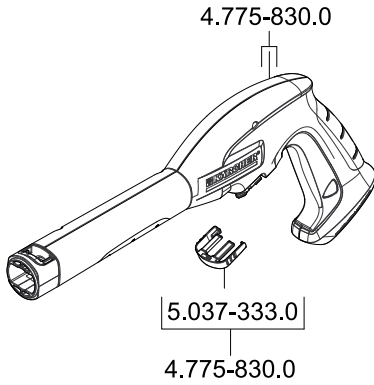
Alfred-Kaercher-Str. 28 - 40

71364 Winnenden (Germany)

Тел.: +49 7195 14-0

Факс: +49 7195 14-2212

Winnenden, 2014/11/01





<http://www.kaercher.com/dealersearch>

