



Thinking of you
Electrolux



ENN92853CW

RU ХОЛОДИЛЬНИК-
МОРОЗИЛЬНИК

UK ХОЛОДИЛЬНИК-
МОРОЗИЛЬНИК

ИНСТРУКЦИЯ ПО
ЭКСПЛУАТАЦИИ

ІНСТРУКЦІЯ

2

24



СОДЕРЖАНИЕ

1. УКАЗАНИЯ ПО БЕЗОПАСНОСТИ	3
2. ПАНЕЛЬ УПРАВЛЕНИЯ	5
3. ЕЖЕДНЕВНОЕ ИСПОЛЬЗОВАНИЕ	8
4. ПОЛЕЗНЫЕ СОВЕТЫ	11
5. УХОД И ОЧИСТКА	12
6. ЧТО ДЕЛАТЬ, ЕСЛИ	14
7. УСТАНОВКА	16
8. ШУМЫ ПРИ РАБОТЕ	21
9. ТЕХНИЧЕСКИЕ ДАННЫЕ	23

МЫ ДУМАЕМ О ВАС

Благодарим Вас за приобретение прибора Electrolux. Вы выбрали изделие, за которым стоят десятилетия профессионального опыта и инноваций. Уникальное и стильное, оно создавалось с заботой о Вас. Поэтому когда бы Вы ни воспользовались им, Вы можете быть уверены: результаты всегда будут превосходными.

Добро пожаловать в Electrolux!

На нашем веб-сайте Вы сможете:



Найти рекомендации по использованию изделий, руководства по эксплуатации, мастер устранения неисправностей, информацию о техническом обслуживании:
www.electrolux.com



Зарегистрировать свое изделия для улучшения обслуживания:
www.electrolux.com/productregistration



Приобрести дополнительные принадлежности, расходные материалы и фирменные запасные части для своего прибора:
www.electrolux.com/shop

ПОДДЕРЖКА ПОТРЕБИТЕЛЕЙ И СЕРВИСНОЕ ОБСЛУЖИВАНИЕ

Мы рекомендуем использовать оригинальные запчасти.

При обращении в сервис-центр следует иметь под рукой следующую информацию.

Данная информация находится на табличке с техническими данными. Модель, код изделия (PNC), серийный номер.



Внимание / Важные сведения по технике безопасности.



Общая информация и рекомендации



Информация по защите окружающей среды

Право на изменения сохраняется.

1. УКАЗАНИЯ ПО БЕЗОПАСНОСТИ

Для обеспечения собственной безопасности и правильной эксплуатации прибора, перед его установкой и первым использованием внимательно прочитайте данное руководство, не пропуская рекомендации и предупреждения. Чтобы избежать нежелательных ошибок и несчастных случаев, важно, чтобы все, кто пользуется данным прибором, подробно ознакомились с его работой и правилами техники безопасности. Сохраните настоящее руководство и в случае продажи прибора или его передачи в пользование другому лицу передайте вместе с ним и данное руководство, чтобы новый пользователь получил соответствующую информацию о правильной эксплуатации и правилах техники безопасности. В интересах безопасности людей и имущества соблюдайте меры предосторожности, указанные в настоящем руководстве, так как производитель не несет ответственности за убытки, вызванные несоблюдением указанных мер.

1.1 Безопасность детей и лиц с ограниченными возможностями

- Данное изделие не предназначено для эксплуатации лицами (в том числе детьми) с ограниченными физическими, сенсорными или умственными способностями или с недостаточным опытом или знаниями без присмотра лица, отвечающего за их безопасность, или получения от него соответствующих инструкций, позволяющих им безопасно эксплуатировать его.
Необходимо следить за тем, чтобы дети не играли с прибором.
- Держите все упаковочные материалы в недоступном для детей месте. Существует опасность удушья.
- Если прибор больше не нужен, выньте вилку из розетки, обрежьте шнур питания (как можно ближе к прибору) и снимите дверцу, чтобы дети, играя, не получили удар током или не заперлись внутри прибора.
- Если данный прибор (имеющий магнитное уплотнение дверцы) предназначен для замены старого холодильника с пружинным замком (защелкой) дверцы или крышки, перед утилизацией старого холодильника обязательно выведите замок из строя. Это позволит исключить превращение его в смертельную ловушку для детей.

1.2 Общие правила техники безопасности



ВНИМАНИЕ!

Не перекрывайте вентиляционные отверстия в корпусе прибора или в мебели, в которую он встроен.

- Данный прибор предназначен для хранения продуктов питания и (или) напитков в бытовых или аналогичных с ними условиях, как то:
 - в помещениях, служащих кухнями для обслуживающего персонала в магазинах, офисах и на других рабочих местах;
 - в сельских жилых домах, для использования клиентами отелей, мотелей и других мест проживания;
 - в мини-гостиницах типа «ночлег плюс завтрак»;
 - на предприятиях питания и в аналогичных нерозничных сферах применения.
- Не используйте механические приспособления и другие средства для ускорения процесса размораживания.
- Не используйте другие электроприборы (например, мороженицы) внутри холодильных приборов, если производителем не допускается возможность такого использования.
- Не допускайте повреждения контура холодильника.
- Холодильный контур прибора содержит хладагент изобутан (R600a) – безвредный для окружающей среды, но, тем не менее, огнеопасный природный газ.
При транспортировке и установке прибора следите за тем, чтобы не допустить повреждения компонентов контура холодильника.
- В случае повреждения контура холодильника:
 - не допускайте использования открытого пламени и источников возгорания;
 - тщательно проветрите помещение, в котором установлен прибор.
- Изменение характеристик прибора и внесение изменений в его конструкцию сопряжено с опасностью. Любое повреждение кабеля может привести к короткому замыканию,

возникновению пожара и/или поражению электрическим током.



ВНИМАНИЕ!

Во избежание несчастных случаев замену любых электротехнических деталей (шнура питания, вилки, компрессора) должен производить сертифицированный представитель сервисного центра или квалифицированный обслуживающий персонал.

1. Запрещается удлинять сетевой шнур.
 2. Убедитесь, что вилка сетевого шнура не раздавлена и не повреждена задней частью прибора. Раздавленная или поврежденная вилка сетевого шнура может перегреться и стать причиной пожара.
 3. Убедитесь в наличии доступа к вилке сетевого шнура прибора.
 4. Не тяните за сетевой шнур.
 5. Если в розетке плохой контакт, не вставляйте в нее вилку кабеля питания. Существует опасность поражения электрическим током или возникновение пожара.
 6. Запрещается эксплуатировать прибор без плафона (если он предусмотрен конструкцией) лампы внутреннего освещения.
- Прибор имеет большой вес. Будьте осторожны при его перемещении.
 - Не вынимайте и не трогайте предметы в морозильнике мокрыми или влажными руками: это может привести к появлению на руках ссадин или ожогов от обморожения.
 - Не подвергайте прибор длительному воздействию прямых солнечных лучей.
 - В приборе используются специальные лампы (если предусмотрено конструкцией), предназначенные только для бытовых приборов. Они не подходят для освещения помещений.

1.3 Ежедневная эксплуатация

- Не ставьте на пластмассовые части прибора горячую посуду.
- Не храните в холодильнике воспламеняющиеся газы и жидкости, так как они могут взорваться.
- Не помещайте продукты, перекрывая вентиляционное отверстие у задней стенки

(если прибор относится к виду приборов «Без образования инея»).

- Замороженные продукты после размораживания не должны подвергаться повторной заморозке.
- При хранении расфасованных замороженных продуктов следуйте рекомендациям производителя.
- Следует тщательно придерживаться рекомендаций по хранению, данных изготовителем прибора. См. соответствующие указания.
- Не помещайте в холодильник газированные напитки, т.к. они создают внутри емкости давление, которое может привести к тому, что она лопнет и повредит холодильник.
- Ледяные сосульки могут вызвать ожог обморожения, если брать их в рот прямо из морозильной камеры.

1.4 Чистка и уход

- Перед выполнением операций по чистке и уходу за прибором, выключите его и выньте вилку сетевого шнура из розетки.
- Не следует чистить прибор металлическими предметами.
- Не пользуйтесь острыми предметами для удаления льда с прибора. Используйте пластиковый скребок.
- Регулярно проверяйте сливное отверстие холодильника для талой воды. При необходимости прочистите сливное отверстие. Если отверстие закупорится, вода будет собираться на дне прибора.

1.5 Установка



Для подключения к электросети тщательно следуйте инструкциям, приведенным в соответствующих параграфах.

- Распакуйте изделие и проверьте, нет ли повреждений. Не подключайте к электросети поврежденный прибор. Немедленно сообщите о повреждениях продавцу прибора. В таком случае сохраните упаковку.
- Рекомендуется подождать не менее четырех часов перед тем, как включать холодильник, чтобы масло вернулось в компрессор.
- Необходимо обеспечить вокруг холодильника достаточную циркуляцию воздуха, в противном случае прибор может перегре-

ваться. Чтобы обеспечить достаточную вентиляцию, следуйте инструкциям по установке.

- Если возможно, изделие должно располагаться обратной стороной к стене так, чтобы во избежание ожога нельзя было коснуться горячих частей (компрессор, испаритель).
- Данный прибор нельзя устанавливать вблизи радиаторов отопления или кухонных плит.
- Убедитесь, что к розетке будет доступ после установки прибора.
- Подключайте прибор только к питьевому водоснабжению (если такое подключение предусмотрено конструкцией прибора).

1.6 Обслуживание

- Любые операции по техобслуживанию прибора должны выполняться квалифицированным электриком или уполномоченным специалистом.
- Техобслуживание данного прибора должно выполняться только специалистами авто-

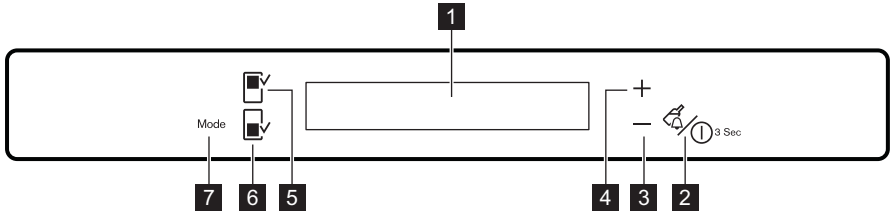
ризованного сервисного центра с использованием исключительно оригинальных запчастей.

1.7 Защита окружающей среды



Ни холодильный контур, ни изоляционные материалы настоящего прибора не содержат газов, которые могли бы повредить озоновый слой. Данный прибор нельзя утилизировать вместе с бытовыми отходами и мусором. Изоляционный пенопласт содержит горючие газы: прибор подлежит утилизации в соответствии с действующими нормативными положениями, с которыми следует ознакомиться в местных органах власти. Не допускайте повреждения холодильного контура, особенно, вблизи теплообменника. Материалы, использованные для изготовления данного прибора, помеченные символом ♻️, пригодны для вторичной переработки.

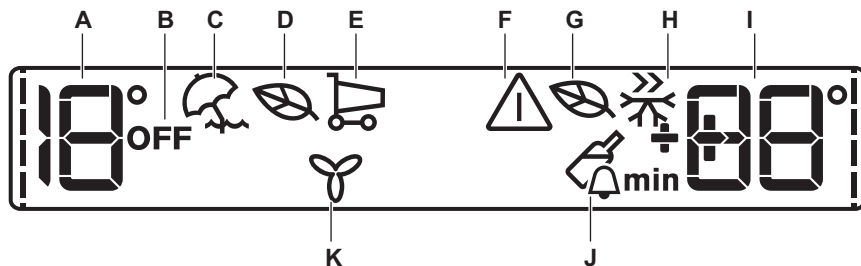
2. ПАНЕЛЬ УПРАВЛЕНИЯ



- 1** Дисплей
- 2** Кнопка Drink Chill и кнопка ON/OFF прибора
- 3** Кнопка понижения температуры
- 4** Кнопка повышения температуры
- 5** Кнопка холодильного отделения

- 6** Кнопка морозильного отделения
 - 7** Кнопка Mode
- Предустановленный уровень громкости можно изменить. Для этого на несколько секунд нажмите одновременно на кнопку Mode и кнопку понижения температуры. Это изменение можно отменить.

2.1 Дисплей



- A) Индикатор температуры холодильного отделения
- B) Индикатор выключения холодильного отделения
- C) Режим «Отпуск»
- D) Режим холодильника «EcoMode» («Эконом»)
- E) ShoppingMode
- F) Сигнальный индикатор
- G) Режим морозильника «EcoMode» («Эконом»)
- H) Режим FastFreeze
- I) Индикатор температуры морозильного отделения
- J) Режим DrinksChill
- K) Режим FreeStore



После выбора холодильного или морозильного отделения включается анимация ----- .
После выбора температуры анимация мигает в течение нескольких секунд.

2.2 Включение прибора

Чтобы выключить прибор, выполните следующие действия:

1. Вставьте вилку сетевого шнура в розетку.
2. На индикаторах температуры отображаются значения температуры, заданные по умолчанию.

Если на дисплее высветилось сообщение DEMO, значит, прибор находится в деморежиме. См. раздел «ЧТО ДЕЛАТЬ, ЕСЛИ...»
Информацию о выборе другого значения температуры см. в разделе «Регулировка температуры».

2.3 Выключение холодильника

Для выключения холодильника выполните следующие действия:

1. Нажмите и удерживайте кнопку Fridge Compartment в течение нескольких секунд.
2. Появится индикатор OFF.

2.4 Включение холодильника

Для включения холодильника выполните следующие действия:

1. Нажмите на кнопку Fridge Compartment.
Индикатор OFF погаснет.

Информацию о выборе другого значения температуры см. в разделе «Регулировка температуры».

2.5 Выключение

Для выключения прибора выполните следующие действия:

1. Нажмите на кнопку ON/OFF и удерживайте ее нажатой в течение 3 секунд.
2. Дисплей отключится.
3. Для отключения прибора от сети электропитания извлеките вилку сетевого шнура из розетки.

2.6 Регулирование температуры

Выберите холодильное или морозильное отделение.

Нажмите кнопку выбора температуры для установки температуры.

Установленная температура по умолчанию:

- +4°C для холодильного отделения
- -18°C для морозильного отделения

Индикатор температуры отобразит заданное значение температуры.
Установленная температура достигается в течение 24 часов.



При сбое в подаче электроэнергии заданное значение температуры сохраняется.

2.7 Режим «Отпуск»

Функция позволяет оставлять холодильную камеру пустой и закрытой в течение продолжительного отсутствия владельца без образования в ней неприятных запахов.



При включенной функции «Отпуск» в холодильнике не должно быть продуктов.

Включение функции:

1. Нажимайте на кнопку Mode, пока на дисплее не появится соответствующий значок.

На дисплее температуры отображается заданное значение температуры.

Выключение функции:

1. Для выбора нужной функции или отключения функции нажмите на кнопку Mode.



Функция выключается при выборе другой заданной температуры холодильника.

2.8 Режим EcoMode холодильного и морозильного отделений

Для оптимального хранения продуктов выберите режим EcoMode.

Включение функции:

1. Выберите холодильное/морозильное отделение.
2. Нажимайте на кнопку Mode, пока на дисплее не появится соответствующий значок.

На индикаторе температуры отобразится заданное значение температуры.

- для холодильной камеры: +4°C
- для морозильной камеры: -18°C

Выключение функции:

1. Выберите холодильное/морозильное отделение.
2. Для выбора нужной функции или отключения функции нажмите на кнопку Mode.



Функция выключается при выборе другой заданной температуры.

2.9 ShoppingMode

Если необходимо поместить большое количество теплых продуктов, например, после посещения магазина, рекомендуется включить режим ShoppingMode для ускоренного охлаждения продуктов и предотвращения повышения температуры уже находящихся в холодильнике продуктов.

Включение функции:

1. Нажимайте на кнопку Mode, пока на дисплее не появится соответствующий значок.

ShoppingMode выключается автоматически примерно через 6 часов.

Выключение режима до его автоматического завершения

1. Для выбора нужной функции или отключения функции нажмите на кнопку Mode.



Функция выключается при выборе другой заданной температуры холодильника.

2.10 Режим FastFreeze

Включение функции:

1. Выберите морозильное отделение.
2. Нажимайте на кнопку Mode, пока на дисплее не появится соответствующий значок.

Эта функция автоматически выключается через 52 часа.

Выключение режима до его автоматического завершения

1. Выберите морозильное отделение.
2. Для выбора нужной функции или отключения функции нажмите на кнопку Mode.



Функция выключается при задании другой температуры морозильного отделения.

2.11 Режим DrinksChill («Охлаждение напитков»)

Режим DrinksChill («Охлаждение напитков») можно использовать для выдачи звукового сигнала в нужное время. Это может оказаться полезным, когда, например, по рецепту требуется охладить тесто в течение определенного времени или когда требуется не забыть

о бутылках, помещенных в морозильник для быстрого охлаждения.

Включение режима

1. Нажмите на кнопку DrinkChill («Охлаждение напитков»).

Появится символ DrinksChill («Охлаждение напитков»).

На дисплее таймера отобразится текущее значение настройки (30 минут).

2. При помощи кнопок повышения или понижения температуры измените заданное значение таймера в интервале от 1-й до 90 минут.

3. Индикатор таймера начнет мигать (min). По окончании обратного отсчета индикатор DrinksChill («Охлаждение напитков») начнет мигать и раздастся звуковой сигнал:

1. Извлеките напитки из морозильного отделения.
2. Нажмите на кнопку DrinkChill («Охлаждение напитков») для выключения звукового сигнала и отключения функции.

Функцию можно отключить в любой момент обратного отсчета:

1. Нажмите на кнопку DrinkChill («Охлаждение напитков»).
2. Индикатор DrinksChill («Охлаждение напитков») погаснет.

Время можно изменить как в любой момент обратного отсчета, так и в его конце, при помощи кнопок повышения и понижения температуры.

2.12 Оповещение о высокой температуре

Повышение температуры в морозильной камере (например, из-за имевшего ранее место перебоа в подаче электропитания) отображается:

- миганием сигнального индикатора и дисплея температуры;
- звуковым сигналом.

Отключение оповещения.

1. Нажмите любую кнопку.
2. Звуковой сигнал выключится.
3. На дисплее температуры морозильной камеры в течение нескольких секунд отобразится самое высокое достигнутое значение температуры. Затем снова отобразится заданная температура.
4. Сигнальный индикатор продолжит мигать до достижения заданной температуры. При достижении заданной температуры сигнальный индикатор погаснет.

2.13 Сигнализация открытой дверцы

Если дверь остается открытой несколько минут, раздастся звуковой сигнал. На то, что дверца не закрыта, указывает:

- мигание сигнального индикатора;
- звуковой сигнал.

После восстановления нормальных условий (дверца закрыта) звуковой сигнал выключается.

В режиме сигнализации зуммер можно отключить, нажав любую кнопку.

2.14 Режим FreeStore

Включение функции:

1. Нажимайте на кнопку Mode, пока на дисплее не появится соответствующий значок.

Выключение функции:

1. Для выбора нужной функции или отключения функции нажмите на кнопку Mode.



При автоматическом включении функции индикатор FreeStore не загорается (см. главу «Ежедневное использование»).

Включение функции FreeStore увеличивает потребление электроэнергии.

3. ЕЖЕДНЕВНОЕ ИСПОЛЬЗОВАНИЕ

3.1 Очистка внутренних поверхностей

Перед первым включением прибора вымойте его внутренние поверхности и все внутренние принадлежности теплой водой с нейтральным

мылом, чтобы удалить запах, характерный для недавно изготовленного изделия, затем тщательно протрите их.



Не используйте моющие или абразивные средства, т.к. они могут повредить покрытие поверхностей прибора.



Если на дисплее высветилось сообщение DEMO («ДЕМОРЕЖИМ»), значит, прибор находится в деморежиме. См. «ЧТО ДЕЛАТЬ, ЕСЛИ...»

3.2 Замораживание свежих продуктов

Морозильное отделение предназначено для замораживания свежих продуктов и продолжительного хранения замороженных продуктов, а также продуктов глубокой заморозки. Для замораживания свежих продуктов включите функцию Action Freeze не менее чем за 24 часа до закладки подлежащих замораживанию продуктов в морозильное отделение. Поместите подлежащие замораживанию свежие продукты в верхнюю часть морозильной камеры, так как это самое холодное место. Максимальное количество продуктов, которое может быть заморожено за 24 часа, указано на **табличке с паспортными данными**, расположенной внутри прибора. Процесс замораживания занимает 24 часа: в течение этого времени не добавляйте в морозильную камеру другие продукты.

3.3 Хранение замороженных продуктов

При первом запуске или после длительного простоя перед закладкой продуктов в отделение дайте прибору поработать не менее 2 часов в режиме ускоренной заморозки.



При случайном размораживании продуктов, например, при сбое электропитания, если напряжение в сети отсутствовало в течение времени, превышающего указанное в таблице технических данных "время повышения температуры", размороженные продукты следует быстро употребить в пищу или немедленно подвергнуть тепловой обработке, затем повторно заморозить (после того, как они остынут).

3.4 Размораживание продуктов

Замороженные продукты, включая продукты глубокой заморозки, перед использованием можно размораживать в холодильном отделении или при комнатной температуре, в зависимости от времени, которым Вы располагаете для выполнения этой операции. Маленькие куски можно готовить, даже не размораживая, в том виде, в каком они взяты из морозильной камеры: в этом случае процесс приготовления пищи займет больше времени.

3.5 Замораживание кубиков льда

Данный прибор оснащен одной или несколькими ванночками для замораживания кубиков льда. Налейте в эти ванночки воду и поставьте их в морозильную камеру.

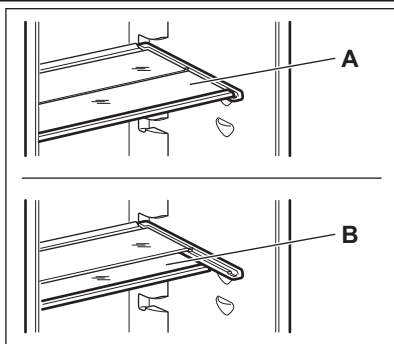


Не используйте металлические инструменты для отделения ванночек от дна морозильного отделения.

3.6 Аккумуляторы холода

С морозильной камерой поставляется одна или несколько аккумуляторов холода; такие аккумуляторы увеличивают время сохранности продуктов в случае сбоя электропитания или поломки морозильной камеры.

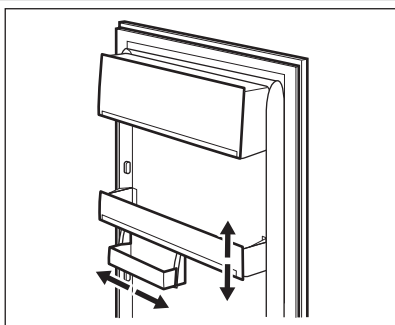
3.7 Передвижные полки



Расположенные на стенках холодильника направляющие позволяют размещать полки на нужной высоте.

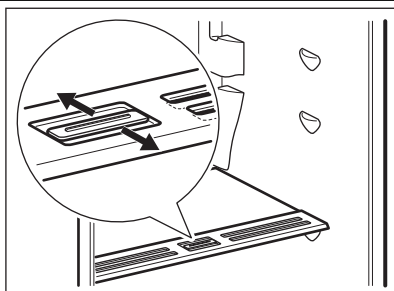
Для оптимального использования пространства передние половинки полок могут лежать на задних.

3.8 Размещение полок дверцы



Чтобы обеспечить возможность хранения упаковок продуктов различных размеров, полки дверцы можно размещать на разной высоте. Для выполнения этой операции действуйте следующим образом: медленно потяните полку в направлении, указанном стрелками, пока она не освободится; затем установите ее на нужное место.

3.9 Контроль влажности

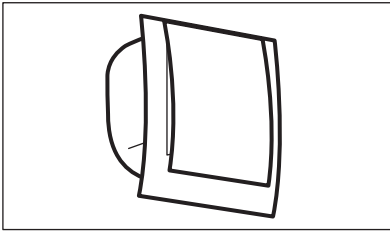


Стеклопанельная полка включает в себя устройство с пазами (регулируемым специальным скользящим рычажком), позволяющее управлять температурой в ящике (ящиках) для овощей.

Когда вентиляционные отверстия закрыты: дольше сохраняется естественное содержание влаги в продуктах, находящихся в отделениях для овощей и фруктов.

Когда вентиляционные отверстия открыты: увеличенная циркуляция воздуха приводит к меньшей влажности в отделениях для хранения овощей и фруктов.

3.10 FreeStore



В холодильном отделении предусмотрено устройство, обеспечивающее быстрое охлаждение продуктов и более равномерную температуру в отделении.

Устройство включается самостоятельно по мере необходимости, например, с целью быстрого восстановления температуры после открывания дверцы или в условиях высокой окружающей температуры.

Предусмотрена возможность включения устройства вручную - в случае необходимости (см. «Функция FreeStore»).



Динамическая вентиляционная система FreeStore прекращает работать в случае открывания дверцы и включается сразу же после ее закрывания.

4. ПОЛЕЗНЫЕ СОВЕТЫ

4.1 Рекомендации по экономии электроэнергии

- Не открывайте дверцу слишком часто и не держите ее открытой дольше, чем необходимо.
- Если температура окружающей среды высокая, регулятор температуры находится в самом высоком положении и холодильник полностью загружен, компрессор может работать без остановок, что приводит к образованию инея или льда на испарителе. Если такое случается, поверните регулятор температуры до более низких значений, чтобы сделать возможным автоматическое оттаивание, и, следовательно, снизить потребление электроэнергии.

4.2 Рекомендации по охлаждению продуктов

Для получения оптимальных результатов:

- не помещайте в холодильник теплые продукты или испаряющиеся жидкости
- накрывайте или заворачивайте продукты, особенно те, которые имеют сильный запах

- располагайте продукты так, чтобы вокруг них мог свободно циркулировать воздух

4.3 Рекомендации по охлаждению

Полезные советы:

Мясо (всех типов): помещайте в полиэтиленовые пакеты и кладите на стеклянную полку, расположенную над ящиком для овощей.

Храните мясо таким образом один, максимум два дня, иначе оно может испортиться.

Продукты, подвергшиеся тепловой обработке, холодные блюда и т.п.: необходимо накрыть и можно положить на любую полку.

Фрукты и овощи: необходимо тщательно вымыть и положить в специальные ящики (ящики). Попадание лимонного сока на пластиковые детали холодильника может привести к их обесцвечиванию. Поэтому рекомендуется держать цитрусовые в отдельных контейнерах.

Сливочное масло и сыр: должны помещаться в специальные воздухонепроницаемые контейнеры или быть обернуты алюминиевой фольгой или полиэтиленовой пленкой, чтобы максимально ограничить контакт с воздухом. Бутылки необходимо закрывать крышками и хранить на дверной полке для бутылок.

Бананы, картофель, лук и чеснок не следует хранить в холодильнике в неупакованном виде.

4.4 Рекомендации по замораживанию

Ниже приведен ряд рекомендаций, направленных на то, чтобы помочь сделать процесс замораживания максимально эффективным:

- максимальное количество продуктов, которое может быть заморожено в течение 24 часов, указано на табличке технических данных;
- процесс замораживания занимает 24 часа. В этот период не следует класть в морозильную камеру новые продукты, подлежащие замораживанию;
- замораживайте только высококачественные, свежие и тщательно вымытые продукты;
- перед замораживанием разделите продукты на маленькие порции для того, чтобы быстро и полностью их заморозить, а также чтобы иметь возможность размораживать только нужное количество продуктов;
- заверните продукты в алюминиевую фольгу или в полиэтиленовую пленку и проверьте, чтобы к ним не было доступа воздуха;
- не допускайте, чтобы свежие незамороженные продукты касались уже замороженных продуктов во избежание повышения температуры последних;

- постные продукты сохраняются лучше и дольше, чем жирные; соль сокращает срок хранения продуктов;
- пищевой лед может вызвать ожог кожи, если брать его в рот прямо из морозильной камеры;
- рекомендуется указывать дату замораживания на каждой упаковке; это позволит контролировать срок хранения.

4.5 Рекомендации по хранению замороженных продуктов

Для получения оптимальных результатов позаботьтесь о следующем:

- убедитесь, что продукты промышленной заморозки хранились у продавца в должных условиях;
- обеспечьте максимально короткий интервал времени между покупкой замороженных продуктов в магазине и их помещением в морозильник;
- не открывайте дверцу слишком часто и не держите ее открытой дольше, чем необходимо;
- после размораживания продукты быстро портятся и не подлежат повторному замораживанию;
- не превышайте время хранения, указанное изготовителем продуктов.

5. УХОД И ОЧИСТКА



ПРЕДУПРЕЖДЕНИЕ!

Перед выполнением каких-либо операций по чистке или уходу за прибором выньте вилку сетевого шнура из розетки.



В холодильном контуре данного прибора содержатся углеводороды; поэтому его обслуживание и заправка должны осуществляться только уполномоченными специалистами.



дить пластмассовые детали прибора Поэтому используйте для очистки внутренних и наружных поверхностей мягкую тряпку, смоченную в теплой воде с добавлением нейтрального моющего средства.

Не используйте растворители или абразивные пасты для очистки наружных поверхностей: это приведет к повреждению лакокрасочного покрытия или покрытия, защищающего нержавеющую сталь от отпечатков пальцев.

5.1 Периодическая очистка

Прибор необходимо регулярно чистить:

- Некоторые чистящие средства для кухни содержат химикаты, которые могут повре-

- регулярно проверяйте и протирайте уплотнение дверцы, чтобы обеспечить чистоту и отсутствие загрязнений;

- ополосните чистой водой и вытрите насухо.
- Чтобы очистить конденсатор (решетка черного цвета) и компрессор, расположенные с задней стороны прибора, воспользуйтесь щеткой. Эта операция повышает эффективность работы прибора и снижает потребление электроэнергии.



Запрещается вытягивать, перемещать или повреждать какие-либо трубки и (или) кабели, находящиеся внутри корпуса.

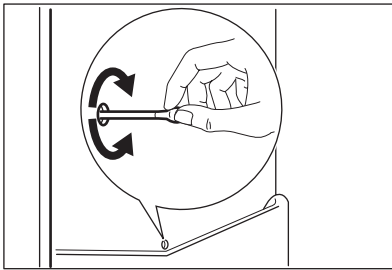
Соблюдайте осторожность, чтобы не повредить систему охлаждения.

После чистки подключите прибор к сети электропитания.

5.2 Перерывы в эксплуатации

Если прибор не будет использоваться в течение продолжительного времени, примите следующие меры предосторожности:

5.3 Размораживание холодильника



При нормальных условиях эксплуатации удаление инея с испарителя холодильной камеры происходит автоматически при каждом включении компрессора. Талая вода стекает через сливное отверстие в специальный поддон, установленный с задней стороны прибора над компрессором, а затем испаряется. Необходимо регулярно прочищать сливное отверстие, находящееся в середине канала холодильного отделения, во избежание накопления воды и попадания капель на находящиеся внутри продукты.

5.4 Размораживание морозильника

Морозильная камера данной модели относится к типу "no frost" (без инея) Это значит, что при работе прибора ни на внутренних стенках, ни на продуктах не образуются наросты наледи.

Это происходит благодаря постоянной циркуляции холодного воздуха внутри отделения, создаваемой вентилятором с автоматическим управлением.

• отключите устройство от сети электропитания

- удалите все продукты
- разморозьте (если эта операция предусмотрена конструкцией прибора) и вымойте прибор и все принадлежности;
- оставьте дверцы приоткрытыми, чтобы предотвратить образование неприятного запаха.

Если прибор будет продолжать работать, попросите кого-нибудь проверять его время от времени, чтобы не допустить порчи находящихся в нем продуктов в случае отключения электроэнергии.

6. ЧТО ДЕЛАТЬ, ЕСЛИ ...



ВНИМАНИЕ!

Перед устранением неисправностей извлеките вилку шнура питания из розетки.

Устранять неисправности, не указанные в данном руководстве, должен только квалифицированный электрик или уполномоченный специалист.



При нормальных условиях эксплуатации слышны некоторые звуки (работы компрессора, циркуляции хладагента).

Неисправность	Возможная причина	Способ устранения
Прибор не работает. Лампа не горит.	Прибор выключен.	Включите прибор.
	Вилка шнура питания не вставлена как следует в розетку.	Как следует вставьте вилку шнура питания в розетку.
	Отсутствует электропитание прибора. Отсутствует напряжение в розетке электросети.	Подключите к этой сетевой розетке другой электроприбор. Обратитесь к квалифицированному электрику.
Лампа не горит.	Лампа находится в режиме ожидания.	Закройте и снова откройте дверцу.
	Лампа перегорела.	См. «Замена лампы».
Компрессор работает непрерывно.	Неправильно задана температура.	Задайте более высокую температуру.
	Неплотно закрыта дверца.	См. «Закрывание дверцы».
	Дверцу открывали слишком часто.	Не оставляйте дверцу открытой дольше, чем это необходимо.
	Температура продуктов слишком высокая.	Прежде чем положить продукты на хранение, дайте им охладиться до комнатной температуры.
Вода стекает по задней стенке холодильника.	Слишком высокая температура воздуха в помещении.	Обеспечьте понижение температуры воздуха в помещении.
	Во время автоматического размораживания на задней панели размораживается наледь.	Это нормально.
	Вода стекает внутрь холодильника.	Засорилось сливное отверстие.
Продукты мешают воде стекать в водосборник.		Убедитесь, что продукты не касаются задней стенки.

Неисправность	Возможная причина	Способ устранения
Вода стекает на пол.	Сброс талой воды направлен мимо поддона испарителя, расположенного над компрессором.	Направьте сброс талой воды в поддон испарителя.
Температура внутри прибора слишком низкая.	Неправильно задана температура.	Задайте более высокую температуру.
Температура внутри прибора слишком высокая.	Неправильно задана температура.	Задайте меньшее значение температуры.
	Одновременно хранится слишком много продуктов.	Одновременно закладывайте меньшее количество продуктов.
Температура в холодильнике слишком высокая.	Внутри прибора отсутствует циркуляция холодного воздуха.	Убедитесь, что внутри прибора циркулирует холодный воздух.
Температура в морозильном отделении слишком высокая.	Продукты расположены слишком близко друг к другу.	Укладывайте продукты так, чтобы обеспечить циркуляцию холодного воздуха.
Сверху или снизу на дисплее температуры отображается квадрат.	Произошла ошибка в измерении температуры.	Позвоните в сервисный центр (система охлаждения будет и далее поддерживать низкую температуру продуктов, однако регулировать температуру будет невозможно).
ДЕМО высвечивается на дисплее.	Прибор находится в деморежиме (DEMO).	Нажмите на кнопку освещения и удерживайте ее приблизительно 10 секунд; прозвучит длинный сигнал зуммера, а дисплей на короткое время погаснет, после чего прибор перейдет в нормальный режим работы.

6.1 Замена лампы

Прибор оборудован светодиодной лампой длительного срока службы. Этот элемент освещения подлежит замене только в сервисном центре. Обращайтесь в сервисный центр.

2. При необходимости отрегулируйте дверцу. См. раздел «Установка».
3. При необходимости замените непригодные уплотнения дверцы. Обратитесь в сервисный центр.

6.2 Закрытие дверцы

1. Прочистите уплотнители дверцы.

7. УСТАНОВКА



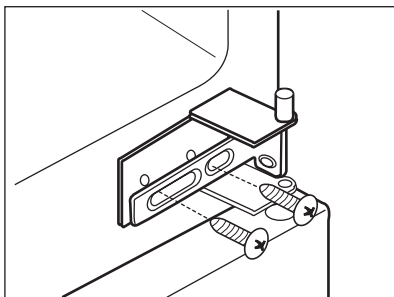
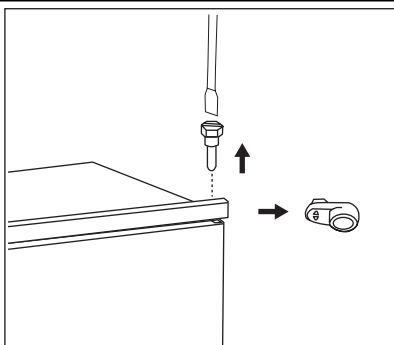
ВНИМАНИЕ!

Перед установкой прибора внимательно прочитайте "Информацию по технике безопасности" для обеспечения собственной безопасности и правильной эксплуатации прибора.

7.1 Размещение

Устанавливайте холодильник в месте, где температура окружающей среды соответствует климатическому классу, указанному на табличке с техническими данными:

Климатический класс	Температура окружающей среды
SN	от +10°C до +32°C
N	от +16°C до +32°C
ST	от +16°C до +38°C
T	от +16°C до +43°C



7.2 Подключение к электросети

Перед включением прибора в сеть удостоверьтесь, что напряжение и частота, указанные в табличке технических данных, соответствуют параметрам вашей домашней электрической сети.

Прибор должен быть заземлен. С этой целью вилка сетевого шнура имеет специальный контакт заземления. Если розетка электрической сети не заземлена, выполните отдельное заземление прибора в соответствии с действующими нормами, поручив эту операцию квалифицированному электрику.

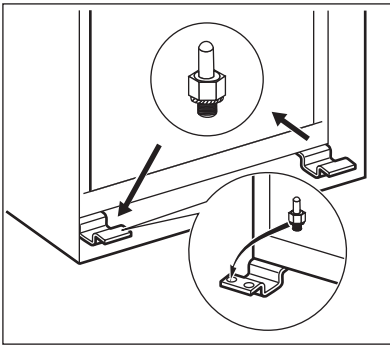
Изготовитель снимает с себя всякую ответственность в случае несоблюдения вышеуказанных правил техники безопасности.

Данное изделие соответствует директивам Европейского Союза.

7.3 Перевешивание дверцы

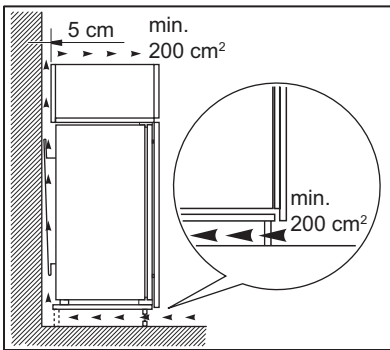
Дверца прибора открывается вправо. Для того, чтобы дверца открывалась влево, выполните следующие действия, прежде чем устанавливать прибор:

- Открутите и извлеките верхнюю ось.
- Снимите верхнюю дверцу.
- Снимите прокладку.
- Ослабьте среднюю петлю.
- Снимите нижнюю дверцу.



- Открутите и извлеките нижнюю ось.
- На противоположной стороне:
- Затяните нижнюю ось.
- Установите нижнюю дверцу.
- Затяните среднюю петлю.
- Установите прокладку.
- Установите верхнюю дверцу.
- Затяните верхнюю ось.

7.4 Требования к вентиляции



Необходимо обеспечить достаточную циркуляцию воздуха с задней стороны прибора.

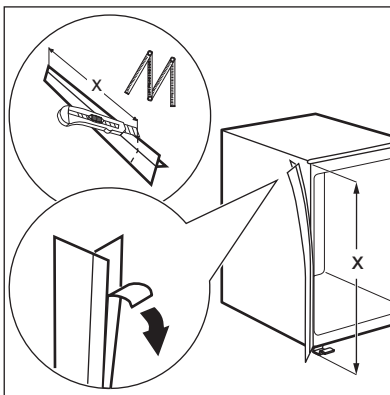
7.5 Установка прибора

Выполните следующие действия:

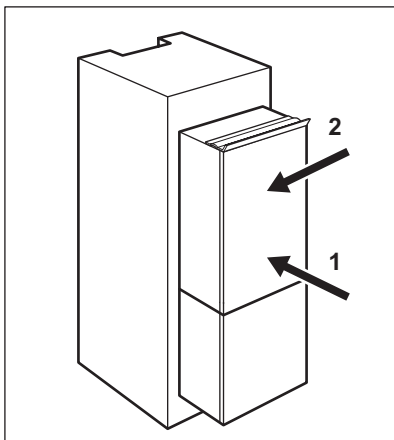


ПРЕДУПРЕЖДЕНИЕ!

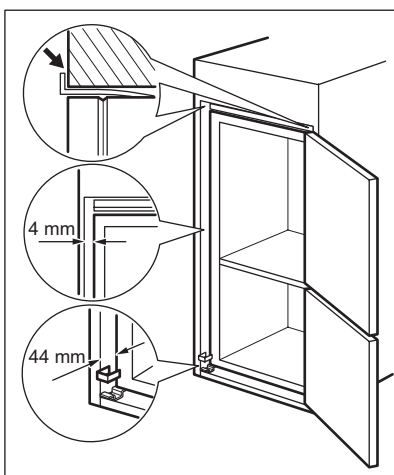
Убедитесь, что перемещение сетевого шнура не затруднено.



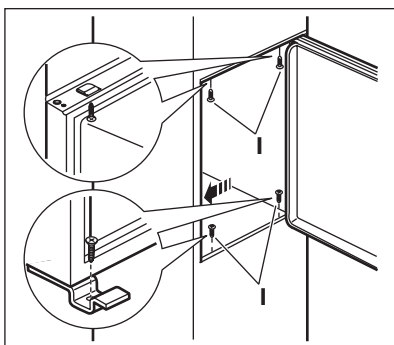
Если необходимо, отрежьте и прикрепите самоклеющуюся уплотняющую прокладку к прибору, как показано на рисунке.



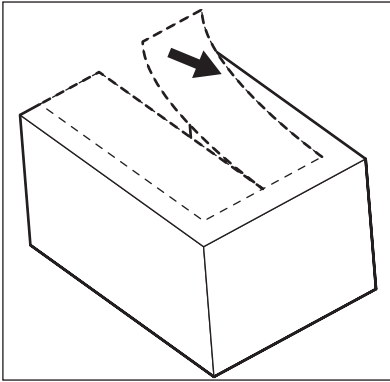
Установите прибор в нишу.
Сдвиньте прибор в направлении, указанном стрелкой (1), так, чтобы верхняя крышка зазора уперлась в кухонный шкаф.
Сдвиньте прибор в направлении, указанном стрелкой (2), к боковой стенке кухонного шкафа, на которой нет петель.



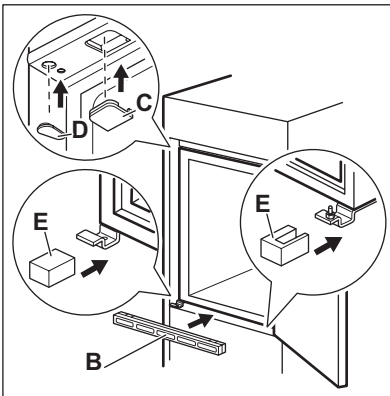
Отрегулируйте положение прибора внутри ниши.
Убедитесь, что расстояние между прибором и передним краем кухонного шкафа составляет 44 мм.
Крышка нижней петли (находится в пакете с принадлежностями) обеспечивает надлежащее расстояние между кухонной мебелью и прибором.
Убедитесь, что ширина зазора между прибором и кухонным шкафом равняется 4 мм.
Откройте дверцу. Установите крышку нижней петли.



Закрепите прибор внутри ниши 4-мя винтами.

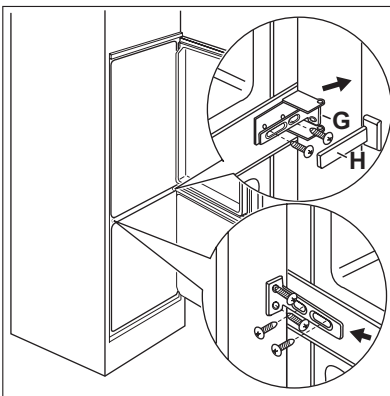


Удалите соответствующую деталь крышки петли (E). Если дверная петля находится справа, то следует удалить деталь DX; в противном случае удалите деталь SX.



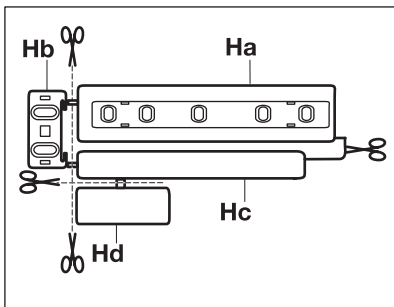
Установите крышки (C, D) в выемки и отверстия под петли.

Установите вентиляционную решетку (B). Наденьте крышки петли (E) на петлю.

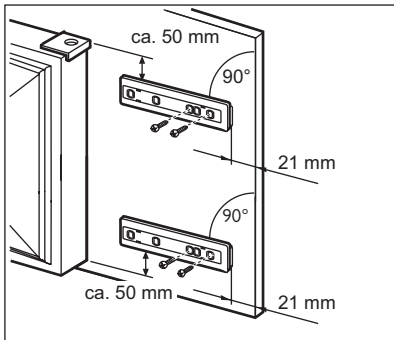


Прикрепите прибор к боковой стенке кухонного шкафа:

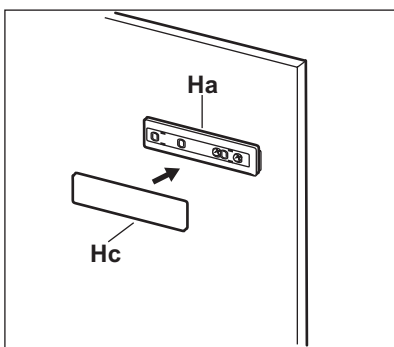
1. Ослабьте винты детали (G) и прижмите деталь (G) к боковой стенке шкафа.
2. Снова затяните винты крепления детали (G).
3. Прикрепите деталь (H) к детали (G).



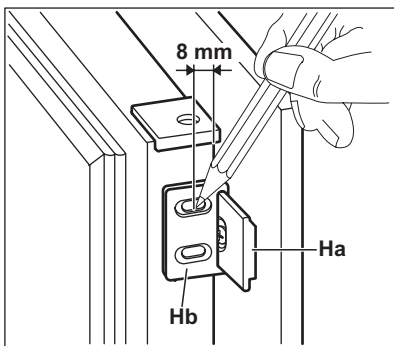
Отделите друг от друга детали (Ha), (Hb), (Hc) и (Hd).



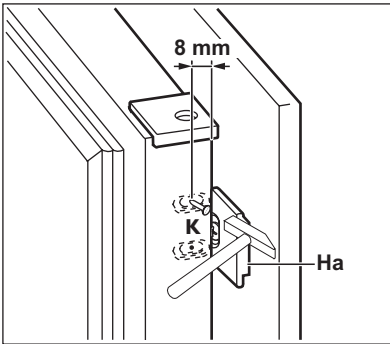
Прикрепите деталь (Ha) к внутренней стороне дверцы кухонного шкафа.



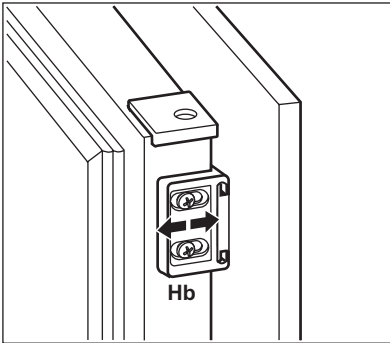
Надавлив, соедините деталь (Hc) с деталью (Ha).



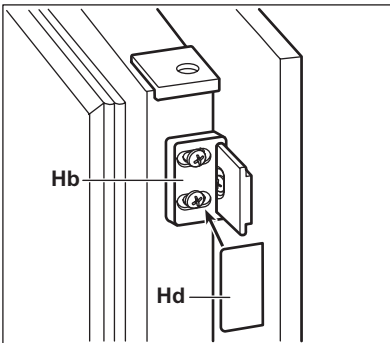
Откройте дверцу прибора и дверцу кухонной мебели под углом 90°. Вставьте маленькую планку (Hb) в направляющую (Ha). Совместите друг с другом дверцу прибора и дверцу кухонной мебели, затем наметьте отверстия.



Снимите кронштейны и отметьте расстояние 8 мм от внешнего края дверцы: это место для гвоздя (К).



Снова установите маленькую планку на направляющую и закрепите ее прилагающимися винтами. Выровняйте дверцу кухонного шкафа и дверцу прибора, регулируя положение детали (Hb).



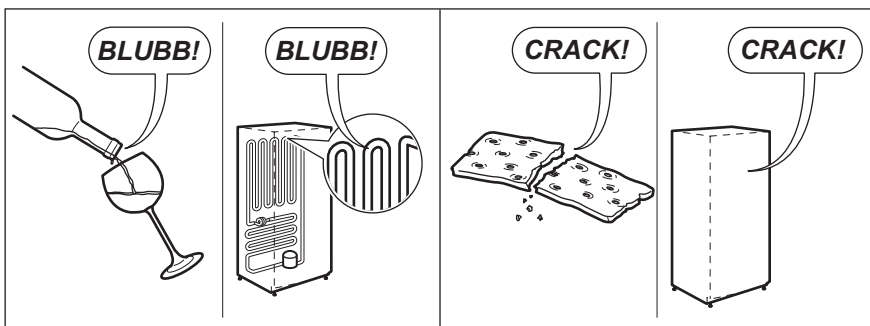
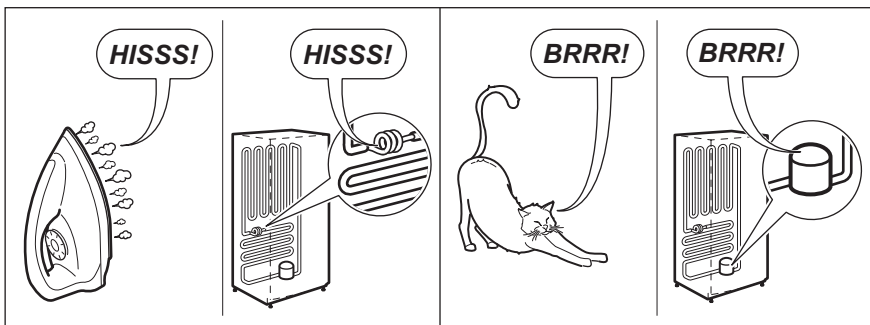
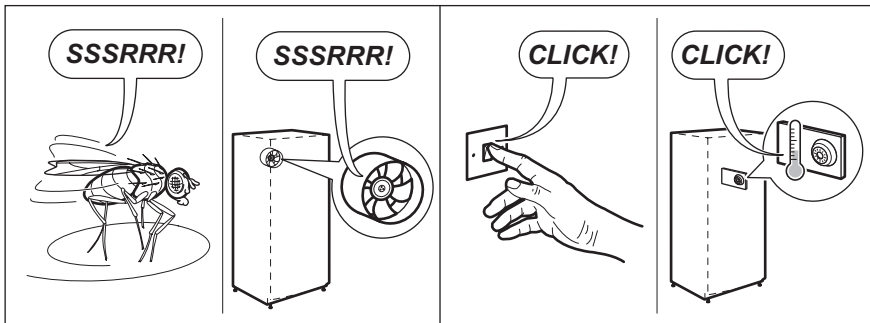
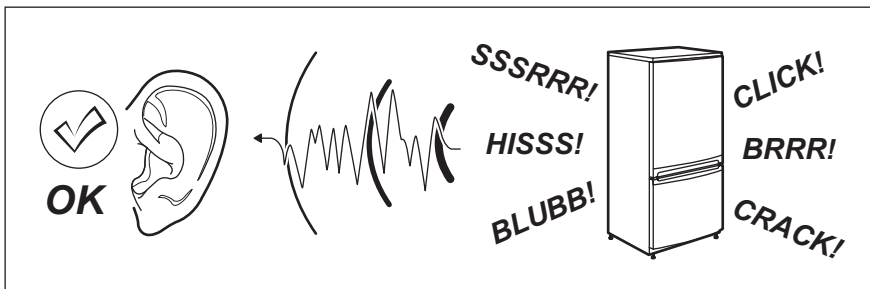
Надавив, соедините деталь (Hd) с деталью (Hb).

В завершение проверьте, чтобы:

- все винты были затянуты;
- уплотняющая прокладка плотно прилегала к корпусу холодильника;
- дверца как следует открывалась и закрывалась.

8. ШУМЫ ПРИ РАБОТЕ

При нормальных условиях работы слышны некоторые звуки (работы компрессора, циркуляции хладагента).





9. ТЕХНИЧЕСКИЕ ДАННЫЕ

Размеры ниши для встраивания		
Высота	1780 мм	
Ширина	560 мм	
Глубина	550 мм	
Время повышения температуры	21 час	
Напряжение	230-240 В	
Частота	50 Гц	

Технические данные указаны на паспортной табличке на левой стенке внутри прибора и на табличке энергопотребления.

10. ОХРАНА ОКРУЖАЮЩЕЙ СРЕДЫ

Материалы с символом  следует сдавать на переработку. Положите упаковку в соответствующие контейнеры для сбора вторичного сырья. Принимая участие в переработке старого электробытового оборудования, Вы помогаете защитить окружающую среду и

здоровье человека. Не выбрасывайте вместе с бытовыми отходами бытовую технику, помеченную символом . Доставьте изделие на местное предприятие по переработке вторичного сырья или обратитесь в свое муниципальное управление.

Дата производства данного изделия указана в серийном номере (serial number), где первая цифра номера соответствует последней цифре года производства, вторая и третья цифры номера – порядковому номеру недели. Например, серийный номер 11012345 означает, что изделие произведено на десятой неделе 2011 года.

ЗМІСТ

1. ІНСТРУКЦІЇ З ТЕХНІКИ БЕЗПЕКИ	25
2. ПАНЕЛЬ КЕРУВАННЯ	27
3. ЩОДЕННЕ КОРИСТУВАННЯ	30
4. КОРИСНІ ПОРАДИ	33
5. ДОГЛЯД ТА ЧИСТКА	34
6. ЩО РОБИТИ, КОЛИ	35
7. УСТАНОВКА	37
8. ШУМИ	43
9. ТЕХНІЧНІ ДАНІ	45

МИ ПРО ВАС ДУМАЄМО

Дякуємо за покупку приладу Electrolux. Ви обрали продукт, який втілює в собі десятки років професійного досвіду та інновацій. Оригінальний та стильний, він був розроблений з думкою про вас. Тому щоразу, коли ви ним користуєтесь, ви можете бути впевнені в отриманні гарних результатів.

Ласкаво просимо в світ Electrolux.

Звертайтеся на наш веб-сайт:



Поради з використання, брошури, інструкції з усунення несправностей, сервісна інформація:
www.electrolux.com



Зареєструйте виріб, щоб отримати покращене обслуговування:
www.electrolux.com/productregistration



Придбання приладдя, витратних матеріалів та оригінальних запчастин для вашого приладу:
www.electrolux.com/shop

РОБОТА З КЛІЄНТАМИ ТА СЕРВІСНЕ ОБСЛУГОВУВАННЯ

Рекомендується використовувати оригінальні запчастини.

При звертанні до сервісного центру необхідно мати наступну інформацію.

Її можна знайти на табличці з технічними даними. Модель, номер виробу, серійний номер.



Увага! Важлива інформація з техніки безпеки.



Загальна інформація та рекомендації



Екологічна інформація

Може змінитися без оповіщення.

1. ІНСТРУКЦІЇ З ТЕХНІКИ БЕЗПЕКИ

В інтересах вашої безпеки та для належного використання приладу уважно прочитайте цю інструкцію, включаючи підказки та застереження, перш ніж встановлювати його і розпочинати ним користуватися. Аби уникнути помилкових дій і нещасних випадків необхідно, щоб усі, хто користується приладом, ретельно ознайомилися з правилами експлуатації і техніки безпеки. Збережіть цю інструкцію і в разі продажу або передачі приладу іншим особам обов'язково передайте її разом із приладом, щоб усі користувачі змогли в будь-який час ознайомитися з правилами експлуатації і технікою безпеки.

Задля безпеки життя та майна дотримуйтеся викладених у цій інструкції рекомендацій з техніки безпеки, оскільки компанія-виробник не несе відповідальності за шкоду, що сталася через недотримання цих рекомендацій.

1.1 Безпека дітей і вразливих осіб

- Прилад не призначений для користування ним людьми (в т.ч. дітьми) з обмеженими фізичними, сенсорними чи розумовими здібностями чи недостатнім досвідом та знаннями, якщо їм не було проведено відповідного інструктажу з користування приладом особою, відповідальною за їх безпеку.
Щоб діти не гралися з приладом, вони мають користуватися ним під наглядом дорослих.
- Не дозволяйте дітям гратися з пакувальними матеріалами. Порушення цієї вимоги може призвести до того, що вони можуть задихнутися.
- Перш ніж утилізувати прилад, вийміть вилку з розетки, відріжте кабель (у місці, яке знаходиться якомога ближче до корпусу) і зніміть дверцята, щоб запобігти випадкам, коли діти, граючись, отримають електрошок або замкнуться всередині.
- Якщо цей прилад, оснащений магнітним замком, має замінити старий прилад із замком на пружині (клямкою), подбайте про те, щоб вивести з ладу пружину, перш ніж утилізувати старий прилад. У такий спосіб ви попередите ситуацію, коли він може стати смертельною пасткою для дитини.

1.2 Загальні правила безпеки



Попередження!

Вентиляційні отвори в корпусі приладу та в конструкції, що вбудовується, мають бути відкритими.

- Прилад призначений для зберігання харчових продуктів і напоїв у звичайному домогосподарстві, та подібних застосувань, таких як:
 - на кухнях магазинів, офісів та інших робочих установ;
 - на фермах та клієнтами готелів, мотелів та інших житлових приміщень;
 - в установах, що пропонують напівпансіон;
 - в установах, що пропонують послуги харчування, та для подібних застосувань не в сфері роздрібної торгівлі.
- Не застосовуйте механічні пристрої чи інші штучні засоби для прискорення процесу розморожування.
- Не використовуйте інші електричні пристрої (наприклад, прилад для виготовлення морозива) всередині холодильника, якщо це не передбачено виробником.
- Стежте за тим, щоб не пошкодити контур циркуляції холодоагенту.
- У контурі циркуляції холодоагенту міститься холодоагент ізобутан (R600a) — природний газ, що майже не шкідливий для довкілля, проте займистий.
Подбайте, щоб під час транспортування й установки приладу жоден із компонентів контуру циркуляції холодоагенту не був пошкоджений.
У разі пошкодження контуру циркуляції холодоагенту:
 - уникайте контакту з відкритим вогнем або джерелами займання;
 - ретельно провітрити приміщення, де знаходиться прилад.
- З міркувань безпеки не слід змінювати технічні характеристики приладу чи будь-яким чином його модифікувати. Будь-яке пошкодження кабелю може викликати коротке замикання, пожежу й ураження електричним струмом.



Попередження!

Щоб уникнути нещасних випадків, заміну всіх електричних компонентів (кабель живлення, вилка, компресор) має виконувати сертифікований майстер або спеціаліст сервісного центру.

1. Забороняється подовжувати кабель живлення.
 2. Подбайте про те, щоб вилка кабелю живлення не була роздавлена чи пошкоджена задньою частиною приладу. Роздавлена чи пошкоджена вилка кабелю живлення може перегрітися і спричинити пожежу.
 3. Подбайте про наявність доступу до вилки кабелю живлення.
 4. Не тягніть за кабель живлення.
 5. Якщо розетка хитається, не вставляйте в неї вилку. Існує ризик ураження електричним струмом чи виникнення пожежі.
 6. Не можна користуватися приладом без плафона на лампі (якщо передбачено) для внутрішнього освітлення.
- Прилад важкий. Пересувати його слід обережно.
 - Не беріть речі в морозильному відділенні та не торкайтеся до них, якщо ваші руки вологі чи мокрі — це може призвести до поранення або холодового опіку.
 - Не слід надовго залишати прилад під прямими сонячними променями.
 - Скляні лампи в цьому приладі (якщо передбачені) — це спеціальні лампи, призначені лише для побутових приладів. Вони не придатні для освітлення житлових приміщень.

1.3 Щоденне використання

- Не ставте гарячий посуд на пластикові частини приладу.
- Не зберігайте в приладі займистий газ або рідини, бо вони можуть вибухнути.
- Не кладіть продукти безпосередньо навпроти отворів для повітря в задній стінці. (Якщо прилад оснащено системою Frost Free)
- Заморожені продукти після розморожування не можна заморожувати знову.
- Фасовані заморожені продукти зберігайте у відповідності з інструкціями виробника.

- Необхідно чітко дотримуватися рекомендацій виробника приладу щодо зберігання продуктів. Зверніться до відповідних інструкцій.
- Не розміщуйте газовані або шипучі напої в морозильному відділенні, бо через підвищення тиску на пляшку вони можуть вибухнути, що пошкодить прилад.
- Морозиво на паличці спроможне викликати холодові опіки, якщо його їсти прямо з морозильника.

1.4 Догляд і чищення

- Перш ніж виконувати технічне обслуговування, вимкніть прилад і вийміть вилку з розетки.
- При чищенні не можна користуватися металевими предметами.
- Не використовуйте гострі предмети для чищення приладу від льоду. Користуйтеся пластиковим шкребок.
- Регулярно перевіряйте злив води з холодильника. За потреби прочищайте його. Якщо злив буде заблокований, вода збиратиметься на дні приладу.

1.5 Установка



Під час підключення до електромережі ретельно дотримуйтеся інструкцій, наведених у відповідних параграфах.

- Розпакуйте прилад і огляньте на предмет пошкоджень. Не користуйтеся приладом, якщо він пошкоджений. У разі виявлення пошкоджень негайно повідомте про це торговельний заклад, де ви придбали прилад. У цьому разі збережіть пакування.
- Рекомендується зачекати щонайменше дві години, перш ніж вмикати прилад, з тим щоб масло повернулося до компресора.
- Повітря має нормально циркулювати довкола приладу; недотримання цієї рекомендації призводить до перегрівання. Щоб досягти достатньої вентиляції, дотримуйтеся відповідних інструкцій щодо встановлення.
- По можливості, встановлюйте прилад так, щоб його задня стінка була повернута до стіни. Це дозволить уникнути торкання гарячих частин (компресора, конденсора) і відповідно опіків.
- Прилад не можна ставити біля батареї опалення або плити.

- Подбайте про те, щоб до розетки був доступ після встановлення приладу.
- Підключення з метою подачі води здійснюйте лише до джерела питної води (якщо передбачено підключення до водопроводу).


1.6 Технічне обслуговування

- Електричні роботи, необхідні для обслуговування приладу, мають виконуватися кваліфікованим електриком або компетентною особою.
- Технічне обслуговування цього приладу має здійснюватися лише кваліфікованим персоналом. Для ремонту необхідно використовувати лише оригінальні запасні частини.

1.7 Захист довкілля

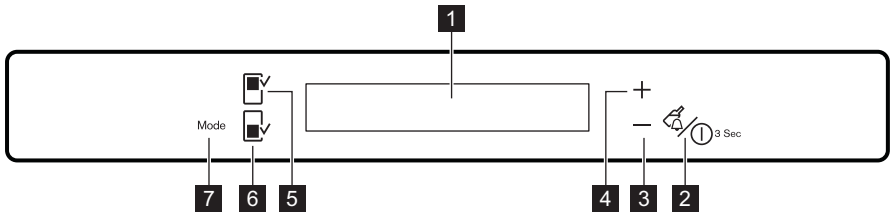


Ні в охолоджувальній системі, ні в ізоляційних матеріалах цього приладу

не міститься газів, які могли б нанести шкоду озоновому шару. Прилад не можна утилізувати разом з міськими відходами та сміттям. Ізоляційна піна містить займісті гази: прилад необхідно утилізувати згідно з відповідними нормативними актами, виданими місцевими органами влади. Уникайте пошкодження холодильного агрегату, особливо в задній частині, поблизу теплообмінника. Матеріали, позначені символом , підлягають вторинній переробці.

Цей продукт по змісту небезпечних речовин відповідає вимогам Технічного регламенту обмеження використання деяких небезпечних речовин в електричному та електронному обладнанні (постанова Кабінету Міністрів України №1057 від 3 грудня 2008р.)

2. ПАНЕЛЬ КЕРУВАННЯ



1 Дисплей

2 Кнопка Drink Chill і кнопка увімкнення/вимкнення (ON/OFF) приладу

3 Кнопка зниження температури

4 Кнопка підвищення температури

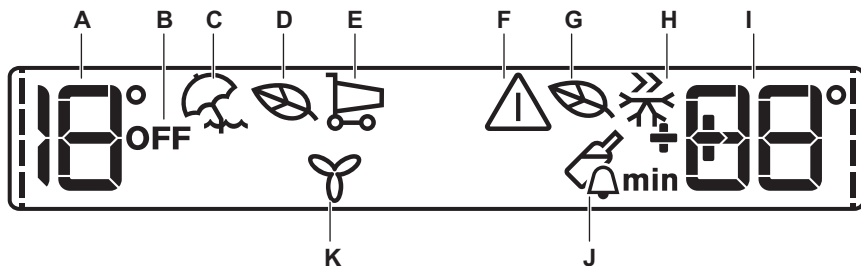
5 Кнопка холодильного відділення

6 Кнопка морозильника

7 Кнопка Mode

Стандартний звук кнопок можна змінити на глосніший, одночасно натиснувши й утримуючи декілька секунд кнопку Mode і кнопку зниження температури. Нове налаштування можна скасувати у будь-який час.

2.1 Дисплей



- A) Індикатор температури холодильника
- B) Індикатор вимкнення холодильної камери
- C) HolidayMode
- D) Режим EcoMode холодильної камери
- E) ShoppingMode
- F) Сигнальний індикатор
- G) Режим EcoMode морозильної камери
- H) Режим FastFreeze
- I) Індикатор температури морозильника
- J) Режим DrinksChill
- K) Режим FreeStore



Після вибору холодильної або морозильної камери починається анімація

Після вибору температури анімація мигтить протягом кількох хвилин.

2.2 Вмикання приладу

Щоб увімкнути прилад, виконайте нижченаведені дії.

1. Підключіть вилку до розетки.
2. Індикатори температури показують температуру, встановлену за промовчанням.

Якщо на дисплеї відображається символ DEMO, прилад працює в демонстраційному режимі: див. розділ «ЩО РОБИТИ ,КОЛИ ...». Інструкції щодо вибору і встановлення іншої температури див. у розділі «Регулювання температури».

2.3 Вимкнення холодильника

Щоб вимкнути холодильник, виконайте нижченаведені дії.

1. Натисніть і утримуйте кілька секунд кнопку холодильної камери.

2. Відобразиться індикатор вимкнення (OFF) холодильника.

2.4 Вмикання холодильника

Щоб увімкнути холодильник, виконайте нижченаведені дії.

1. Натисніть кнопку холодильної камери. Індикатор вимкнення холодильника (OFF) згасне.

Інструкції щодо вибору і встановлення іншої температури див. у розділі «Регулювання температури».

2.5 Вимкнення

Щоб вимкнути прилад, дотримуйтеся наведених нижче вказівок.

1. Натисніть і утримуйте протягом 3 секунд кнопку ON/OFF.
2. Дисплей вимкнеться.
3. Щоб від'єднати прилад від джерела живлення, витягніть вилку з розетки.

2.6 Регулювання температури

Оберіть холодильну або морозильну камеру. Натисніть кнопку «Температура», щоб встановити температуру.

Температура, встановлена за замовчуванням:

- +4°C для холодильника
- -18°C для морозильника

Індикатори температури показують встановлену температуру.

Встановлена температура буде досягнута протягом 24 годин.



Після перебоїв у електропостачанні встановлена температура залишається у пам'яті.

2.7 HolidayMode

Завдяки цій функції холодильник можна залишити закритим і порожнім на період тривалої відсутності та не боятися, що в ньому утвориться неприємний запах.



При виборі функції «Відпустка» холодильне відділення має бути порожнім.

Щоб увімкнути функцію, виконайте описані нижче дії.

1. Натискайте кнопку Mode, доки не з'явиться відповідний символ.

Індикатор температури в холодильному відділенні показує встановлену температуру.

Щоб вимкнути функцію, виконайте описані нижче дії.

1. Натисніть кнопку Mode, щоб обрати іншу функцію або не обирати жодної.



Функція вимикається шляхом вибору іншої температури для холодильника.

2.8 Режим EcoMode для холодильника та морозильника

Для оптимального зберігання продуктів виберіть режим EcoMode.

Щоб увімкнути функцію, виконайте описані нижче дії.

1. Виберіть холодильне/морозильне відділення.
2. Натискайте кнопку Mode, доки не з'явиться відповідний символ.

На індикаторі температури відобразиться встановлена температура:

- для холодильника: +4°C
- для морозильника: -18°C

Щоб вимкнути функцію, виконайте описані нижче дії.

1. Виберіть холодильне/морозильне відділення.
2. Натисніть кнопку Mode, щоб обрати іншу функцію або не обирати жодної.



Функція вимикається шляхом вибору іншої температури.

2.9 ShoppingMode

Якщо потрібно покласти велику кількість теплих продуктів, наприклад, після відвідання магазину, радимо активувати функцію

ShoppingMode, щоб швидше охолодити придбані продукти й уникнути нагрівання продуктів, які вже зберігаються в холодильнику. Щоб увімкнути функцію, виконайте описані нижче дії.

1. Натискайте кнопку Mode, доки не з'явиться відповідний символ.

Функція ShoppingMode автоматично вимикається приблизно через 6 годин.

Щоб вимкнути функцію до автоматичного вимкнення, виконайте описані нижче дії.

1. Натисніть кнопку Mode, щоб обрати іншу функцію або не обирати жодної.



Функція вимикається шляхом вибору іншої температури для холодильника.

2.10 Режим FastFreeze

Щоб увімкнути функцію, виконайте описані нижче дії.

1. Виберіть морозильне відділення.
2. Натискайте кнопку Mode, доки не з'явиться відповідний символ.

Функція автоматично вимикається через 52 години.

Щоб вимкнути функцію до автоматичного вимкнення, виконайте описані нижче дії.

1. Виберіть морозильне відділення.
2. Натисніть кнопку Mode, щоб обрати іншу функцію або не обирати жодної.



Функція вимикається шляхом встановлення іншої заданої температури для морозильника.

2.11 Режим DrinksChill

Режим DrinksChill дозволяє настроїти звуковий сигнал на потрібний час, наприклад, якщо згідно рецепту тісто потребує охолодження протягом певного часу або якщо ви поставили у морозильник пляшки для швидкого охолодження і не хочете про них забути.

Щоб увімкнути функцію, виконайте нижченаведені дії.

1. Натисніть кнопку DrinkChill.

З'являється індикатор DrinksChill.

Таймер відображає встановлене значення (30 хвилин).

2. Натисніть кнопку зниження та підвищення температури, щоб змінити задане значення таймера (діапазон - від 1 до 90 хвилин).

3. Таймер починає миготіти (min).

Після закінчення зворотного відліку блимає індикатор DrinksChill і лунають звукові сигнали:

1. Витягніть напої з морозильної камери.
2. Натисніть кнопку DrinkChill, щоб вимкнути звук і завершити функцію.

Цю функцію можна вимкнути в будь-який момент під час зворотного відліку:

1. Натисніть кнопку DrinkChill.
2. Індикатор DrinksChill згасне.

Змінити настроєний час можна в будь-який момент до закінчення зворотного відліку шляхом натискання кнопок зниження і підвищення температури.

2.12 Сигнал високої температури

Підвищення температури у морозильному відділенні (наприклад, через перебої в постачанні електроенергії) позначається:

- миготінням сигнального індикатора та індикатору температури в морозильній камері;
- звуковим сигналом.

Для налаштування сигналу попередження, виконайте такі дії.

1. Натисніть будь-яку кнопку.
2. Звуковий сигнал вимкнено.
3. Протягом декількох секунд індикатор температури в морозильній камері показує найвищу досягнуту температуру. Потім знову відображається встановлена температура.
4. Сигнальний індикатор продовжує миготіти до відновлення нормальних умов.

При досягненні звичайних умов сигнальний індикатор згасає.

2.13 Сигнал відкритих дверцял

Якщо залишити дверцяла відкритими на декілька хвилин, то пролунає звуковий сигнал. Про відкриті дверцяла вас сповіщають:

- блимання сигнального індикатора та
- звуковий сигнал

Після відновлення нормальних умов (дверцяла закриті) звуковий сигнал вимикається. Під час сигнальної фази звуковий сигнал можна вимкнути, натиснувши будь-яку кнопку.

2.14 Режим FreeStore

Щоб увімкнути функцію, виконайте описані нижче дії.

1. Натискайте кнопку Mode, доки не з'явиться відповідний значок.

Щоб вимкнути функцію, виконайте описані нижче дії.

1. Натисніть кнопку Mode, щоб обрати іншу функцію або не обирати жодної.



Якщо функція активується автоматично, індикатор FreeStore не відображається (див. розділ «Щоденне користування»).

У разі активації режиму FreeStore споживання електроенергії збільшується.

3. ЩОДЕННЕ КОРИСТУВАННЯ

3.1 Миття камери

Перед першим використанням приладу помийте його камеру й усі внутрішні аксесуари теплою водою з нейтральним милом, щоб усунути характерний запах нового обладнання, а потім ретельно витріть воду.



Не застосовуйте миючі засоби або абразивні порошки, бо вони можуть пошкодити поверхню.



Якщо на дисплеї відображається символ DEMO, прилад працює в демонстраційному

режимі: зверніться до розділу «ЩО РОБИТИ, КОЛИ ...».

3.2 Заморожування необроблених продуктів

Морозильне відділення підходить для заморожування необроблених продуктів та для тривалого зберігання заморожених продуктів і продуктів глибокої заморозки.

Щоб заморозити необроблені продукти, активуйте функцію Action Freeze принаймні за 24 години до того, як покласти до морозильного відділення продукти, які потрібно заморозити.

Помістіть продукти, які потрібно заморозити, у верхню частину морозильника, оскільки це найхолодніше місце.

Максимальна кількість продуктів, які можна заморозити за 24 години, вказана на **таблиці з технічними даними**, прикріпленій на внутрішній стороні приладу

Процес заморожування триває 24 години: упродовж цього періоду не додавайте нові продукти для заморожування.

3.3 Зберігання заморожених продуктів

Перед тим як завантажувати продукти при першому увімкненні, а також після тривалого періоду бездіяльності, дайте приладу пораціювати щонайменше 2 години, встановивши більш холодну температуру.

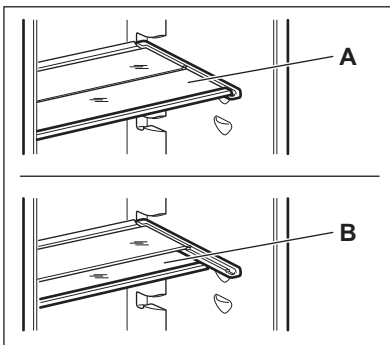


У разі випадкового розморожування, якщо електропостачання було відсутнє довше, ніж зазначено у таблиці технічних характеристик у графі «rising time», розморожені продукти необхідно якнайшвидше спожити або негайно приготувати, охолодити і знову заморозити.

3.4 Розморожування

Перш ніж споживати продукти глибокої заморозки, їх можна розморозити у холодильному

3.7 Знімні полицки



відділенні або при кімнатній температурі, залежно від того, скільки часу у вас є на це. Невеликі шматки можна готувати навіть замороженими, прямо з морозильника: У цьому випадку на готування піде більше часу.

3.5 Приготування кубиків льоду

Цей прилад оснащений одним або кількома лотками для приготування кубиків льоду. Наповніть ці лотки водою, а потім покладіть їх у морозильне відділення.



Виймаючи лотки з морозильника, не користуйтеся металевими інструментами.

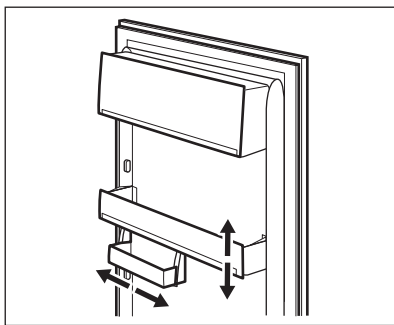
3.6 Акумулятори холоду

Морозильник оснащується одним або кількома акумуляторами холоду; вони збільшують час, протягом якого продукти можуть зберігатися у випадку перебоїв у постачанні електроенергії або поламки.

Стінки холодильника мають ряд опор, тому висоту полицок можна змінювати за бажанням.

Для оптимального використання простору передні напівполички можна розташовувати під задніми.

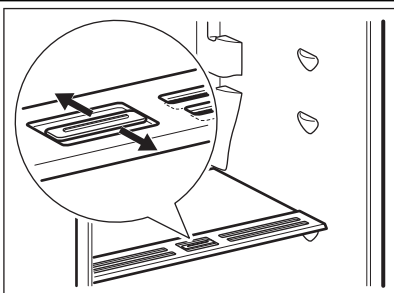
3.8 Встановлення полицок на дверцятах



Для зберігання упаковок із продуктами різного розміру полицки на дверцятах можна встановлювати на різній висоті.

Це робиться наступним чином: повільно тягніть полицку в напрямку, вказаному стрілками, поки вона не звільниться. Потім встановіть полицку у потрібному місці.

3.9 Регулювання вологості

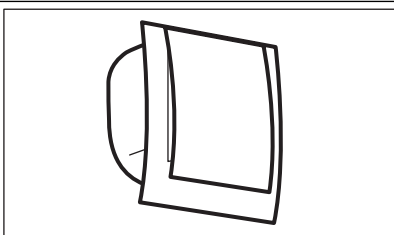


Скляна полицка обладнана пристроєм з отворами (що регулюються за допомогою пересувного важеля), за допомогою якого можна регулювати температуру в шухляді для овочів.

Коли вентиляційні отвори закриті: природній вміст вологи продуктів у відділеннях для фруктів і овочів зберігається довше.

Коли вентиляційні отвори відкриті: вологість у відділеннях для фруктів і овочів знижується внаслідок циркуляції повітря.

3.10 FreeStore



Холодильне відділення оснащено пристроєм, який забезпечує швидке охолодження продуктів і підтримує рівномірну температуру.

За потреби цей пристрій вмикається автоматично, наприклад, щоб швидко відновити температуру у відділенні після відкриття дверцят чи в умовах високої температури навколишнього середовища.

Також пристрій можна вмикати вручну (див. розділ «Функція FreeStore»).



Пристрій FreeStore зупиняється при відкритті дверцят і знову починає працювати після їх закриття.

4. КОРИСНІ ПОРАДИ

4.1 Поради про те, як заощаджувати електроенергію

- Не відкривати часто дверцята і не залишати їх відкритими довше, ніж це абсолютно необхідно.
- Коли температура навколишнього повітря висока, регулятор температури встановлений на більшу потужність, а прилад повністю завантажений, компресор може працювати безперервно, що призводить до появи інею або льоду на випарнику. Якщо це трапляється, поверніть регулятор температури вбік нижчого значення, щоб унеможливити автоматичне розмерзання і, таким чином, заощадити електроенергію.

4.2 Рекомендації щодо зберігання в холодильнику необроблених продуктів

Щоб отримати найкращі результати:

- не зберігайте в холодильнику страви, коли вони теплі; не зберігайте рідини, що випаровуються
- накривайте або загортайте продукти, особливо ті, що сильно пахнуть
- розміщуйте продукти так, щоб повітря могло вільно циркулювати довкола них

4.3 Рекомендації щодо заморожування

Корисні поради:

М'ясо (будь-якого типу): покладіть у поліетиленові кульки і поставте на скляну полицку над шухлядою для овочів.

Задля безпеки зберігайте продукт таким чином не довше ніж один або два дні.

Готові страви, холодні страви тощо: необхідно накривати і можна ставити на будь-яку полицку.

Фрукти та овочі: слід ретельно помити і покласти у спеціальну шухляду, яка входить у комплект постачання. При потрапленні на пластикові елементи холодильника лимонний сік може призвести до їхнього знебарвлення. Тому рекомендується зберігати цитрусові в окремих контейнерах.

Масло і сир: слід покласти у спеціальні герметичні контейнери або загорнути в алюмінієву фольгу чи покласти поліетиленові кульки, щоб максимально захистити від обвітрювання.

Пляшки: слід закрити кришками і зберігати в підставці для пляшок на дверцятах.
Банани, картопля, цибуля та часник (якщо вони не упаковані): не слід зберігати в холодильнику.

4.4 Поради щодо заморожування

Ось кілька важливих підказок, які допоможуть вам одержати найкращі результати заморожування:

- максимальна кількість продуктів, яку можна заморозити за 24 год. вказана на таблиці з технічними даними;
- процес заморожування триває 24 години. Упродовж цього періоду не можна додавати продукти до тих, які вже заморожуються;
- заморозуйте лише продукти найвищої якості, свіжі і ретельно вимиті;
- готуйте продукти невеликими партіями, щоб можна було їх швидко і повною мірою заморозити, а потім розморозити стільки, скільки потрібно;
- загортайте продукти в алюмінієву фольгу або складайте в поліетиленові кульки; пакування має бути герметичним;
- не давайте незамороженим продуктам контактувати з уже замороженими; в іншому разі температура останніх підвищиться;
- плоскі продукти зберігаються краще і довше, ніж товсті; сіль зменшує термін зберігання продуктів;
- шматочки льоду, якщо їх проковтнути відразу після того, як продукт був вийнятий з морозильника, можуть викликати холодовий опік;
- рекомендується вказувати на кожній окремій упаковці дату заморожування, щоб не перевищувати тривалість зберігання;

4.5 Поради щодо зберігання заморожених продуктів

Щоб отримати найкращі результати:

- переконайтеся, що продукти, які продаються замороженими, належним чином зберігалися в магазині;
- подбайте про те, щоб заморожені продукти якнайшвидше були перенесені з продуктового магазину до морозильника;

- не відкривайте часто дверцята і не залишайте їх відкритими довше, ніж це абсолютно необхідно;
- після розморожування продукти швидко псуються, і їх не можна заморозувати знову;
- не можна зберігати продукти довше, ніж вказано їх виробником.

5. ДОГЛЯД ТА ЧИСТКА



Обережно!

Перш ніж виконувати операції з технічного обслуговування, завжди виймайте вилку з розетки.



У холодильному агрегаті цього приладу містяться вуглеводні; тому технічне обслуговування та перезарядку його має виконувати лише кваліфікований майстер.

5.1 Періодичне чищення

Прилад необхідно регулярно мити.

- Багато комерційних засобів для чищення поверхонь містять хімікати, які можуть пошкодити пластмасові елементи цього приладу. Тому для очищення внутрішніх і зовнішніх поверхонь використовуйте м'яку тканину, змочену у теплій воді з нейтральним миючим засобом.



Не користуйтеся миючими засобами або абразивними пастами для зовнішніх поверхонь, оскільки вони можуть пошкодити фарбу або покриття проти залишення відбитків пальців на іржостійкій сталі.

- регулярно перевіряйте ущільнювач дверцят і очищуйте його від бруду та залишків продуктів.
- прополосніть чистою водою і ретельно витріть.



Не тягніть, не пересувайте і не пошкоджуйте трубки та кабелі всередині камери. Пильнуйте за тим, щоб не пошкодити систему охолодження.

Завершивши миття, знову підключіть прилад до електромережі.

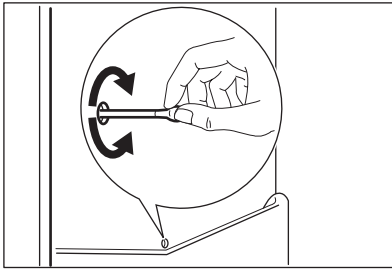
5.2 Періоди простою

Коли прилад тривалий час не експлуатується, виконайте такі запобіжні дії:

- **відключіть прилад від джерела електричного струму**
- вийміть з нього всі продукти
- розморозьте (якщо передбачено) та почистіть прилад і все приладдя;
- залишіть дверцята прочиненими, щоб запобігти утворенню неприємних запахів.

Якщо ви не виключатимете прилад, то попросіть кого-небудь періодично перевіряти продукти, які в ньому знаходяться, на предмет псування через відключення електроенергії.

5.3 Розморозування холодильника



Іній автоматично видаляється з випарника холодильного відділення щоразу, коли в режимі звичайної експлуатації припиняється робота компресора. Тала вода витікає через жолоб у спеціальний контейнер в задній частині приладу, над двигуном компресора, де вона випаровується.

Слід періодично чистити зливний отвір для талої води по центру холодильного відділення, щоб запобігти переливанню води через край та потраплянню її на продукти в холодильнику.

5.4 Розморозування морозильника

Морозильна камера цієї моделі працює за принципом "no frost" (без наморозування). Це означає, що під час роботи приладу поклади криги не утворюються ні на внутрішніх стінках, ні на продуктах.

Відсутність криги досягається завдяки постійній циркуляції холодного повітря всередині камери, яке нагнітає вентилятор, робота якого регулюється автоматично.

6. ЩО РОБИТИ, КОЛИ ...



Попередження!

Перш ніж почати усунення несправності, відключіть прилад від розетки. Усунення несправностей, які не вказані у цій інструкції, повинно здійснюватися кваліфікованим електриком або іншою компетентною особою.



Під час нормальної роботи приладу чути певні звуки (спричинені компресором або циркуляцією холодоагенту).

Проблема	Можлива причина	Спосіб усунення
Прилад не працює. Лампочка не світиться.	Прилад вимкнений.	Увімкніть пристрій.
	Кабель живлення неправильно підключений до електромережі.	Правильно вставте вилку кабелю живлення в розетку.
Лампочка не світиться.	Електроенергія не подається на прилад. Відсутня напруга в розетці.	Підключіть до розетки інший електроприлад. Зверніться до кваліфікованого електрика.
	Лампочка знаходиться в режимі очікування.	Закрийте, а потім відкрийте дверцята.
Компресор працює без зупинок.	Лампочка несправна.	Див. розділ «Заміна лампочки».
	Налаштована неправильна температура	Установіть вищу температуру.

Проблема	Можлива причина	Спосіб усунення
	Дверцята не зачинені належним чином.	Див. розділ «Закривання дверцят».
	Дверцята відчинялися надто часто.	Не тримайте дверцята відчиненими довше, ніж необхідно.
	Температура продуктів надто висока.	Дайте продуктам охолонути до кімнатної температури, перш ніж класти їх у прилад.
	Температура в приміщенні надто висока.	Зменште температуру в приміщенні.
По задній стінці холодильника тече вода.	Під час автоматичного розморожування на задній стінці тане іній.	Це нормальне явище.
Вода затікає всередину холодильника.	Засміївся отвір для зливу води.	Прочистьте отвір для зливу води.
	Пляшки з вином заважають воді стікати в колектор.	Подбайте про те, щоб продукти не торкалися задньої стінки.
Вода тече на підлогу.	Злив для талої води спрямований не у піддон для випаровування, який розташований над компресором.	Під'єднайте злив для талої води до піддону для випаровування.
Температура всередині приладу надто низька.	Неправильно встановлено регулятор температури.	Установіть вищу температуру.
Температура всередині приладу надто висока.	Неправильно встановлено регулятор температури.	Встановіть нижчу температуру.
	У приладі одночасно зберігається надто багато продуктів.	Не тримайте у приладі надто багато продуктів.
Температура в холодильнику надто висока.	Усередині приладу не відбувається циркуляція холодного повітря.	Подбайте про те, щоб повітря могло вільно циркулювати всередині приладу.
Температура в морозильнику надто висока.	Продукти розташовані надто близько один до одного.	Зберігайте продукти так, щоб холодне повітря могло циркулювати.
На дисплеї температури відображається верхній або нижній квадрат.	Під час вимірювання температури виникла помилка.	Зателефонуйте у сервісний центр (система охолодження продовжить зберігати продукти охолодженими, однак регулювання температури буде неможливим).

Проблема	Можлива причина	Спосіб усунення
DEMO відображається на дисплеї.	Прилад працює в демонстраційному режимі (DEMO).	Натисніть і утримуйте кнопку освітлення протягом близько 10 секунд, доки не пролунає тривалий звуковий сигнал, а дисплей на короткий час не вимкнеться: прилад почне працювати у звичайному режимі.

6.1 Заміна лампи

Прилад оснащений довговічною світлодіодною лампочкою. Замінювати освітлювальний пристрій дозволяється тільки фахівцям сервісного центру. Звертайтеся до сервісного центру.

6.2 Закривання дверцят

1. Прочистіть прокладки дверцят.

2. У разі потреби відрегулюйте дверцята. Див. розділ «Установка».
3. У разі потреби замініть пошкоджені ущільнювачі на дверцятах. Зверніться у сервісний центр.

7. УСТАНОВКА



Попередження!

Перед встановленням приладу уважно прочитайте розділ "Інформація з техніки безпеки", щоб ознайомитися з правилами безпеки і правильної експлуатації.

7.1 Встановлення

Встановіть прилад у місці, де температура навколишнього середовища відповідає кліматичному класу, вказаному на табличці з технічними даними приладу:

Кліматичний клас	Температура навколишнього середовища
SN	+10°C - + 32°C
N	+16°C - + 32°C
ST	+16°C - + 38°C
T	+16°C - + 43°C

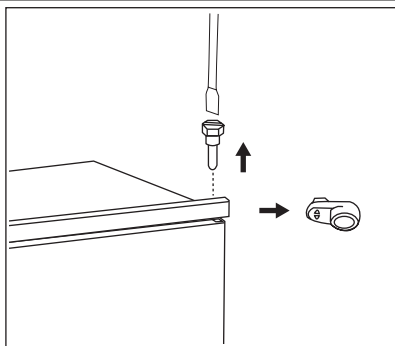
7.2 Підключення до електромережі

Перш ніж підключати прилад до електромережі, переконайтеся, що показники напруги і частоти, вказані на табличці з паспортними даними, відповідають показникам мережі у вашому регіоні.

Прилад має бути заземлений. З цією метою вилка приладу оснащена спеціальним контактом. Якщо у розетці заземлення немає, заземліть прилад окремо у відповідності до чинних нормативних вимог, проконсультувавшись із кваліфікованим електриком.

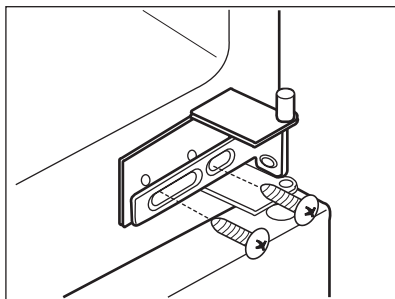
Виробник не несе відповідальності у разі недотримання цих правил техніки безпеки. Цей прилад відповідає Директивам ЄС.

7.3 Зміна напрямку відчинення дверцят

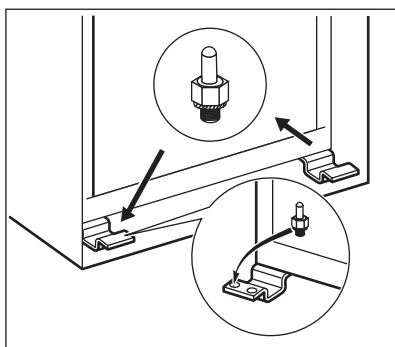


Дверцята приладу відкриваються вправо. Щоб відкривати дверцята вліво, виконайте наступні дії, перш ніж встановлювати прилад.

- Ослабте і вийміть верхній гвинт.
- Зніміть верхні дверцята.
- Вийміть розпірку.

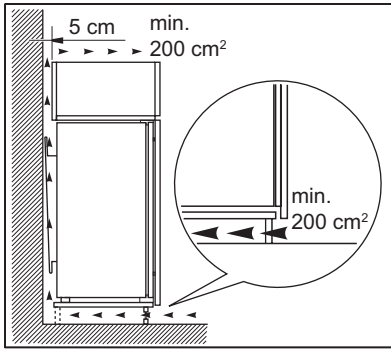


- Злегка відкрутіть середню завісу.
- Зніміть нижні дверцята.



- Ослабте і вийміть нижній гвинт.
- Із протилежного боку:
- Затягніть нижній гвинт.
 - Встановіть нижні дверцята.
 - Прикрутіть середню завісу.
 - Вставте розпірку.
 - Встановіть верхні дверцята.
 - Затягніть верхній гвинт.

7.4 Вимоги щодо вентиляції



Позаду приладу має бути достатньо місця для циркуляції повітря.

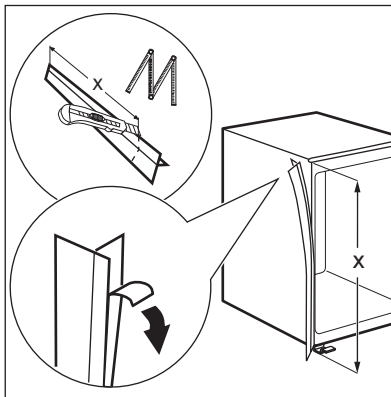
7.5 Встановлення приладу

Виконайте наступні дії.

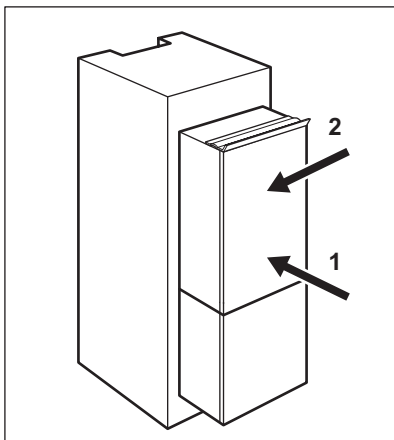


Обережно!

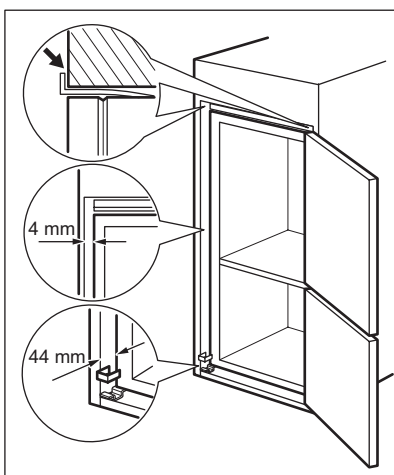
Пильнуйте, щоб кабель живлення не був натягнутий.



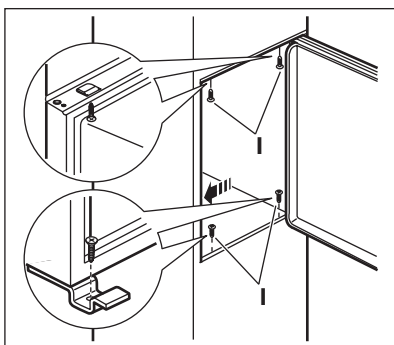
У разі необхідності відріжте клейку ущільнювальну стрічку і накладіть її на прилад, як показано на малюнку.



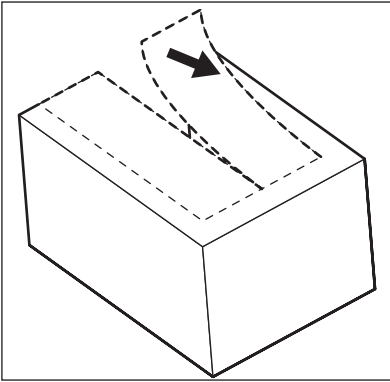
Встановіть прилад у нішу.
Штовхайте прилад у напрямку, вказаному стрілкою (1), доки кришка верхнього зазору не досягне кухонних меблів.
Штовхайте прилад у напрямку, вказаному стрілкою (2), супроти шафки з протилежного від завіси боку.



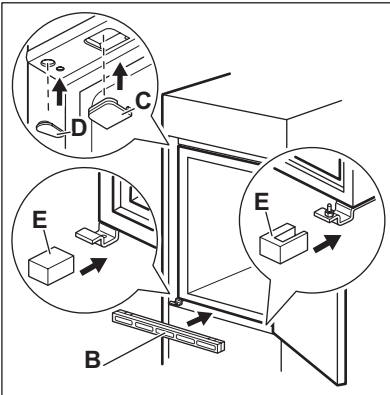
Відрегулюйте положення приладу в ніші.
Подбайте про те, щоб відстань між приладом і переднім краєм шафки становила 44 мм.
За допомогою кришки нижньої завіси (міститься у пакунку з приладдям) можна перевірити правильність відстані між приладом і кухонними меблями.
Подбайте про те, щоб зазор між приладом і шафкою становив 4 мм.
Відчиніть дверцятка. Встановіть кришку нижньої завіси на місце.



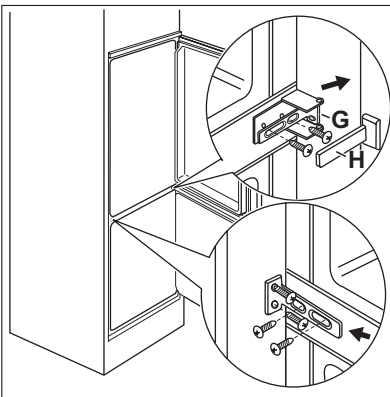
Закріпіть прилад у ніші за допомогою 4 гвинтів.



Зніміть відповідну частину кришки завіси (Е). Знімайте частину DX, якщо завіса знаходиться праворуч, і частину SX в іншому випадку.

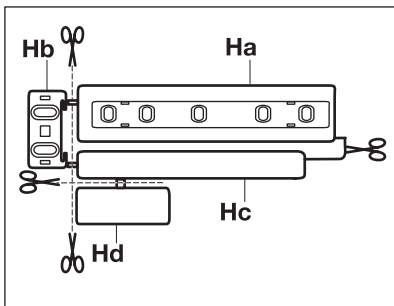


Закріпіть кришки (С, D), використовуючи виступи й отвори на завісах.
Встановіть панельку з вентиляційними отворами (В).
Закріпіть кришки (Е) на завісі.

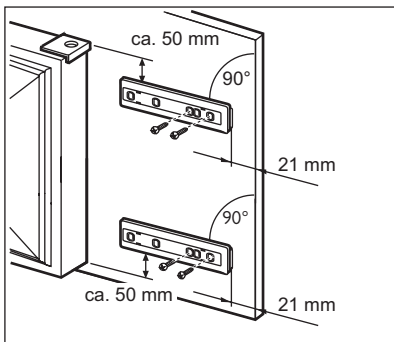


Приєднайте прилад боком до стінки кухонних меблів.

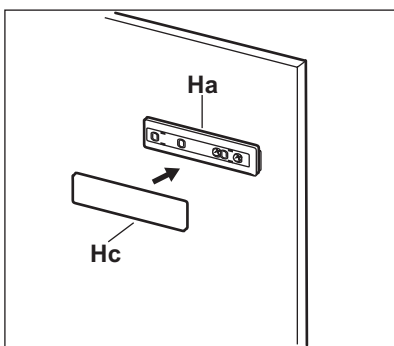
1. Відкрутіть гвинти на деталі (G) і посуňte деталь (G) до стінки меблів.
2. Знову затягніть гвинти на деталі (G).
3. Приєднайте деталь (H) до деталі (G).



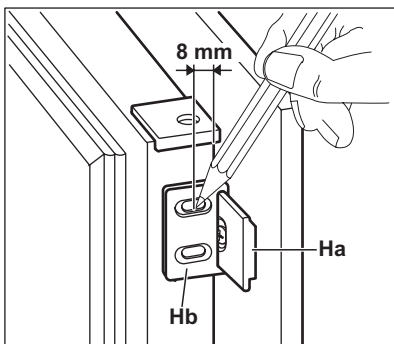
Від'єднайте деталі (Ha), (Hb), (Hc) і (Hd).



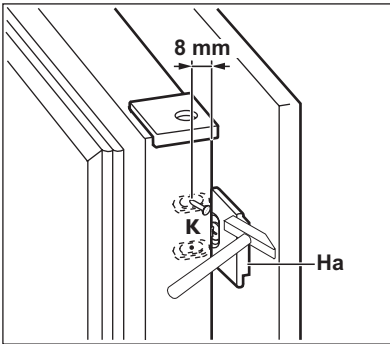
Встановіть деталь (Ha) на внутрішній бік дверцят кухонних меблів.



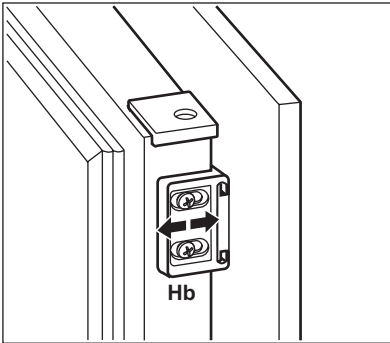
Накладіть деталь (Hc) на деталь (Ha).



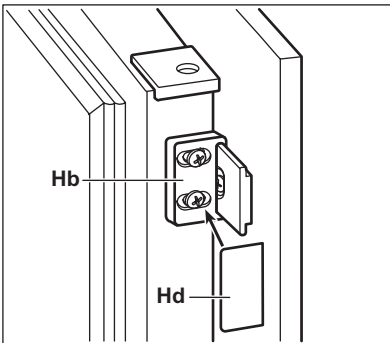
Відчиніть дверцята приладу та дверцята кухонних меблів на 90°. Вставте маленький прямокутник (Hb) у напрямку (Ha). Складіть разом дверцята приладу та дверцята меблів і позначте отвори.



Приберіть кронштейни і позначте відстань 8 мм від зовнішнього краю дверцят, де має бути забитий гвіздок (К).



Помістіть маленький прямокутник знову на напрямну і закріпіть його гвинтами, що надходять в комплекті.
Вирівняйте дверцята кухонних меблів і дверцята приладу, пересуваючи деталь (Hb).

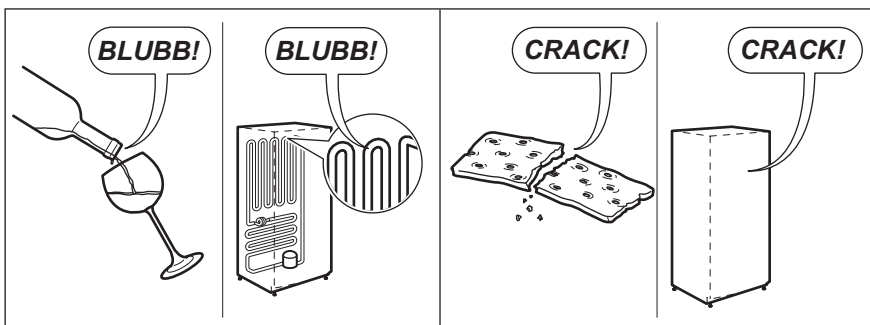
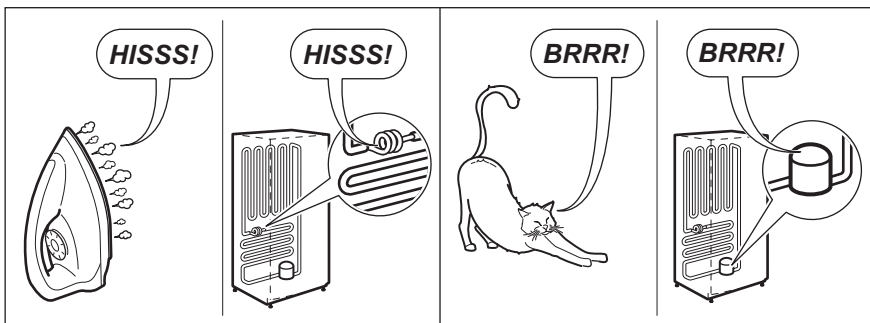
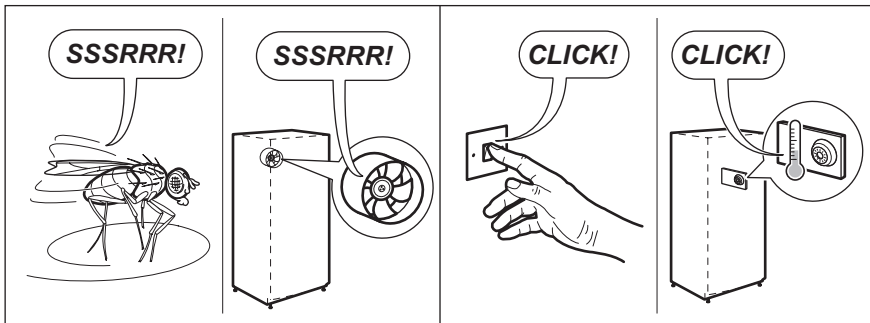
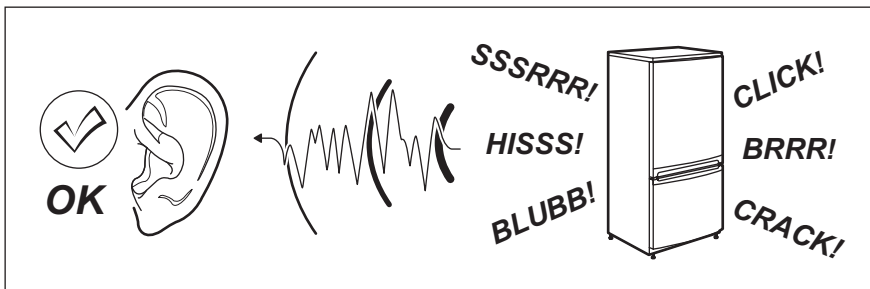


Притисніть деталь (Hd) до деталі (Hb). Проведіть остаточну перевірку, щоб переконатися в тому, що:

- усі гвинти міцно загвинчені;
- ущільнювальна стрічка щільно прилягає до корпусу;
- дверцята правильно відчиняються і зачиняються.

8. ШУМИ

Під час нормальної роботи приладу чути певні звуки (спричинені компресором або циркуляцією холодоагенту).




9. ТЕХНІЧНІ ДАНІ

Розміри ніші		
Висота	1780 мм	
Ширина	560 мм	
Глибина	550 мм	
Час виходу в робочий режим	21 год.	
Напруга	230-240 В	
Частота	50 Гц	


Технічна інформація міститься на табличці, розташованій на внутрішньому лівому боці приладу, та на ярлику енергоспоживання.

10. ОХОРОНА ДОВКІЛЛЯ

Здавайте на повторну переробку матеріали, позначені відповідним символом .

Викидайте упаковку у відповідні контейнери для вторинної сировини.

Допоможіть захистити навколишнє середовище та здоров'я інших людей і забезпечити вторинну переробку електричних

і електронних приладів. Не викидайте прилади, позначені відповідним символом , разом з іншим домашнім сміттям. Поверніть продукт до заводу із вторинної переробки у вашій місцевості або зверніться до місцевих муніципальних органів влади.

www.electrolux.com/shop



ERC



222369047-A-232013