

Midea

КУХОННАЯ ВЫТЯЖКА
Инструкция по эксплуатации

Модели: МН 60P 303 X
МН 60P 303 GB
МН 60P 303 GW



Руководство по эксплуатации

Перед началом эксплуатации внимательно прочитайте настоящее
Руководство по эксплуатации! Сохраняйте это Руководство для
дальнейшего использования!

Уважаемый покупатель!

Поздравляем Вас с приобретением вытяжки компании Midea.

Продукция нашей компании будет служить вам очень долго. Мы рекомендуем вам потратить некоторое время, чтобы прочитать эту Инструкцию / руководство по установке и эксплуатации данной вытяжки. Производитель не несет никакой ответственности за любые опечатки и ошибки при написании или публикации данной брошюры.

Производитель оставляет за собой право, по мере необходимости, вносить изменения, не влияющие на основные характеристики и безопасность изделия.

Содержание

МЕРЫ БЕЗОПАСНОСТИ	4
ОПИСАНИЕ ПРИБОРА	6
УСТАНОВКА	7
ИНСТРУКЦИЯ ПО ПРИМЕНЕНИЮ ВЫТЯЖКИ	11
ИНСТРУКЦИИ ПО ОЧИСТКЕ	12
ТЕХНИЧЕСКИЕ ХАРАКТЕРИСТИКИ	14

МЕРЫ БЕЗОПАСНОСТИ

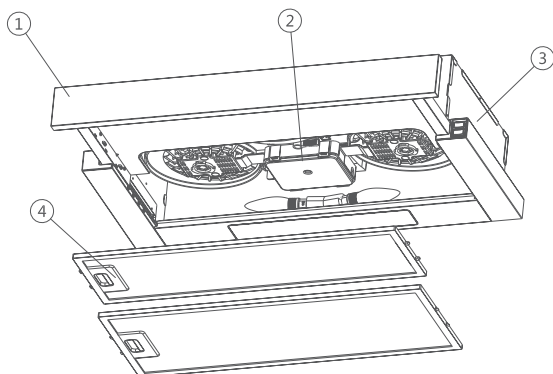
1. Данное устройство не может использоваться детьми до 8 лет, лицами с ограниченными физическими, сенсорными или умственными способностями и с недостаточным опытом или знаниями, кроме случаев, если они находятся под присмотром лица, отвечающего за их безопасность, или получили соответствующие инструкции, позволяющие им безопасно эксплуатировать электроприбор и дающие им представление об опасности, связанной с его эксплуатацией. Не разрешайте детям играть с прибором. Во избежание опасных ситуаций поврежденный шнур зарядного устройства подлежит замене производителем, его представителем по сервисному техническому обслуживанию или иным специалистом соответствующей квалификации.
2. При использовании вытяжки одновременно с газовой плитой или другими приборами, которым требуется наличие воздуха в помещении, следует соблюдать осторожность, так как кухонная вытяжка вытягивает воздух из помещения, необходимый для горения газовой плиты.
3. При использовании вытяжки одновременно с газовой плитой, или приборами, сжигающими другие горючие вещества, обеспечьте достаточную вентиляцию помещения.
4. Воздух не должен попадать в дымоход, который используется для отвода паров от приборов, работающих на газе или других видах топлива.
5. Избегайте наличия пламени под вытяжкой.
6. Соблюдайте местные нормы и правила в отношении внешнего отведения воздуха.
7. Вытяжку следует подключать при соответствующем диапазоне напряжения и соответствующей частоте.
8. Если не проводить очистку прибора в соответствии с инструкцией, то существует опасность возгорания. Рекомендуется проводить очистку не реже, чем 1 раз в месяц.
9. Пожалуйста, не используйте агрессивные моющие средства для чистки. Правильная работа прибора обусловлена регулярностью технического обслуживания.
10. Чтобы защитить основной корпус от коррозии при долговременном накоплении грязи, следует очищать его с

МЕРЫ БЕЗОПАСНОСТИ

помощью неагрессивного моющего средства каждые 2 месяца.

11. Фильтры прибора изготовлен из алюминия высокой прочности.
12. Не проверяйте состояние фильтров вытяжки во время ее работы.
13. Не прикасайтесь к лампе сразу после работы вытяжки.
14. Не отключайте прибор и не тяните электрический шнур мокрыми руками.
15. Избегайте открытого пламени под вытяжкой, так как оно может повредить фильтры и стать причиной возгорания.

ОПИСАНИЕ ПРИБОРА



Кухонная вытяжка:

- Выдвижная часть вытяжки в сборе
- Воздуховод в сборе
- Основной корпус
- Фильтр в сборе (опционально)

В комплект входят:

- Обратный клапан
- Пакет установочных винтов
- Руководство по эксплуатации

УСТАНОВКА

Убедитесь, что прибор обесточен, прежде чем приступать к его установке. Вилка должна быть расположена таким образом, чтобы ее можно было легко вынимать вставлять в розетку.

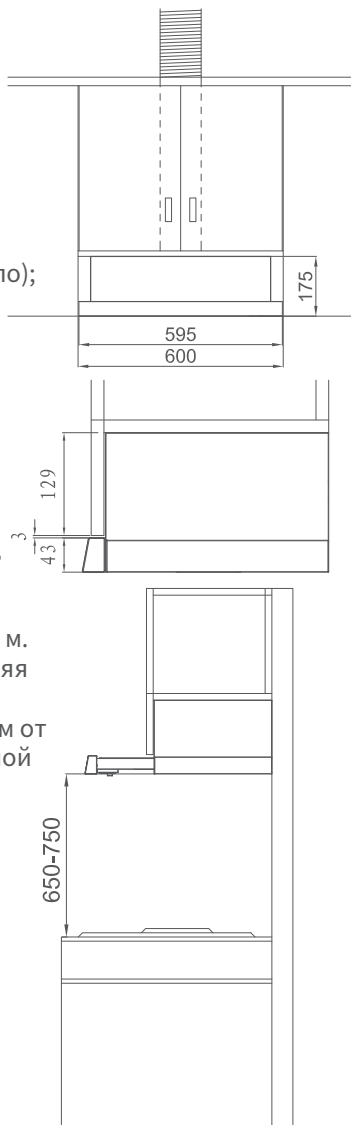
Для установки вытяжки вам потребуется два помощника. Кроме того, вам понадобятся следующие инструменты и материалы:

- дрель, плоская отвертка, крестовая отвертка (или аккумуляторная дрель и крестовое сверло);
- ножницы для резки жести;
- рулетка;
- ножовка (или механический лобзик);
- изолента;
- клейкая лента.

Порядок установки

1. Достаньте вытяжку из коробки.
2. Переверните вытяжку и положите ее на стол, покрытый картоном или бумагой, чтобы не поцарапать ни стол, ни вытяжку.
3. Установочный радиус вытяжки – не более 0,6 м.
4. Рекомендуется, чтобы после установки нижняя поверхность вытяжки была расположена на расстоянии не менее 650 мм и не более 750 мм от нагревательных элементов и горелок варочной панели.

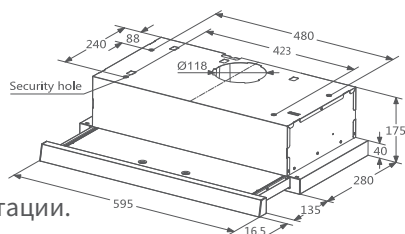
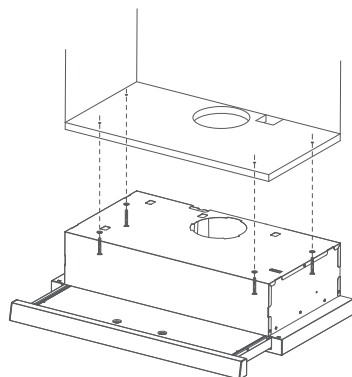
Работы по установке и подключению электропроводки должны выполняться квалифицированным работником (работниками) в соответствии с применимыми нормами и стандартами, включая требования по огнестойкости.



УСТАНОВКА

Метод 1

1. Согласно рисунку, убедитесь в правильном расположении вытяжки в шкафу. Деревянные планки должны быть на одном уровне с 4 пазы на верхней поверхности вытяжки. Вкрутите в шкаф 4 винта (входящих в объем поставки) в соответствии с положением 4 пазов на верхней поверхности вытяжки. Степень завинчивания должна позволять последующий демонтаж.
2. Повесьте вытяжку таким образом, чтобы 4 винта попали в пазы, при этом каждый винт должен проскочить в узкую часть паза. Винты должны быть плотно затянуты, убедитесь в том, что вытяжка надежно закреплена в шкафу.
3. В случае если вытяжка смещается относительно своей оси, вкрутите винты в дополнительные отверстия, обезопасив тем самым процесс эксплуатации.

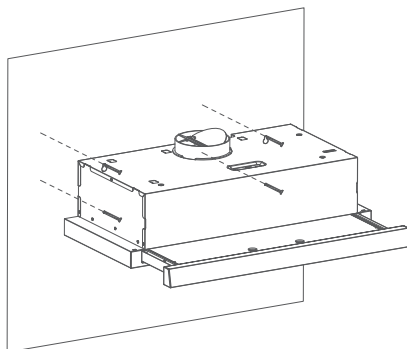


ИНФОРМАЦИЯ: При просверливании отверстий в стене или потолке постарайтесь не повредить электропроводку или другие скрытые коммуникационные линии.

УСТАНОВКА

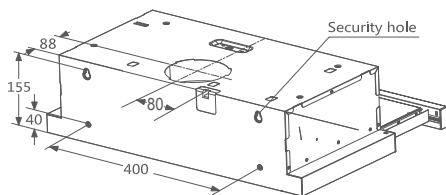
Метод 2

Если кухонный шкаф на оборудован установочной панелью для монтирования вытяжки, тогда, следуя рисунку, установите вытяжку непосредственно на стену. Вкрутите в стену 2 винта (входящих в объем поставки) в соответствии с положением 2 пазов на задней поверхности вытяжки. Степень завинчивания должна позволять последующий демонтаж. Кроме того, в случае если вытяжка смещается относительно своей оси, вкрутите винты в дополнительные отверстия, обезопасив тем самым процесс эксплуатации.



Установка вытяжек в комбинированные шкафы производится с использованием предыдущего метода.

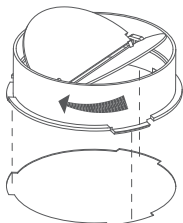
ИНФОРМАЦИЯ: Вытяжка не должна устанавливаться и подсоединяться к воздуховодам, к которым подсоединены другие приборы, работающие на источниках энергии, отличных от электричества (печи на базе водонагревателей и пр.).



Установка обратного клапана

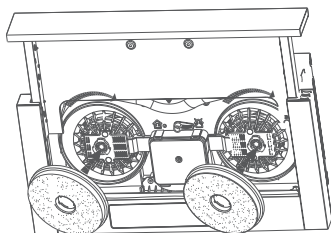
Возьмите обратный клапан в руки, приложите его к отверстию, а затем вкрутите его таким образом, чтобы три фланца дошли до упора и закрепили клапан. Установка завершена.

УСТАНОВКА



Угольный фильтр

Для улавливания запахов может использоваться фильтр с активированным углем. Как правило, фильтр с активированным углем должен заменяться через каждые три—шесть месяцев в зависимости от частоты приготовления пищи.



Процедура установки фильтра с активированным углем описана далее:

- Вытяните выдвижную часть вытяжки.
- Для установки угольного фильтра для начала необходимо снять металлический жировой фильтр. Нажмите на защелку и потяните его вниз.
- Вставьте угольный фильтр в вытяжку, прокручивая его в направлении против часовой стрелки.

Повторите те же самые действия на другой стороне. После этого верните на место жировой фильтр.

ИНСТРУКЦИЯ ПО ПРИМЕНЕНИЮ ВЫТЯЖКИ

Эксплуатация

Проверьте перед использованием.

Проверьте прибор на предмет безопасности:

- проверьте вытяжку на наличие видимых дефектов;
- проверьте, все ли компоненты вытяжки надежно установлены.

Работа двигателя

○ = Выключение

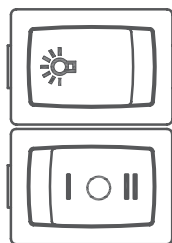
I = Медленно

II = Быстро

Подсветка

[] = Выключить

☀ = Включить



ИНСТРУКЦИЯ ПО ПРИМЕНЕНИЮ ВЫТЯЖКИ

Замена лампы

1. Отключите вытяжку и изолируйте ее, вынув вилку из розетки электропитания или отключив предохранитель.
2. Снимите жировой фильтр.
3. Замените лампу (для замены можно использовать имеющиеся в свободной продаже лампы накаливания (макс. 40 Вт) или галогеновые лампы (макс. 28 Вт), патрон E14).
4. Подключите питание, обратно вставив вилку в розетку или подключив предохранитель.

ИНФОРМАЦИЯ: Вентиляторы необходимо очищать как можно чаще. Не позволяйте жиру скапливаться на вентиляторах или фильтрах.

ИНСТРУКЦИИ ПО ОЧИСТКЕ

Убедитесь в том, что прибор обесточен, прежде чем приступить к его техническому обслуживанию или очистке.

1. Очистка поверхности вытяжки должна производиться как можно чаще. Для очистки используйте мягкий мыльный раствор или моющее средство.
2. Не используйте щелочей или абразивных веществ для очистки.
3. Не используйте средств с высокой моющей эффективностью или составов для посудомоечных машин.
4. Жировой фильтр можно промывать с использованием мягкого мыльного раствора или моющего средства. При нормальной частоте эксплуатации (от 1 до 2 часов ежедневно) жировой фильтр необходимо мыть каждые два месяца (при обильном накоплении жира фильтр будет сложно отмыть, и может потребоваться его замена).
5. Угольный фильтр не подлежит очистке. В зависимости от частоты и способа приготовления пищи предполагаемый срок службы угольного фильтра составляет от 1 до 6 месяцев. После этого потребуется его замена.

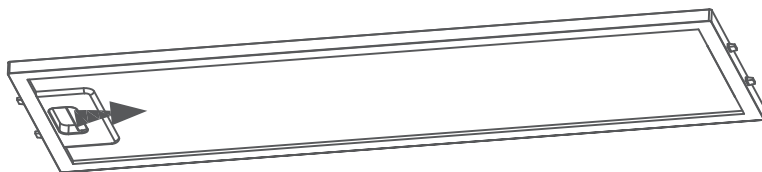
ИНСТРУКЦИИ ПО ОЧИСТКЕ

ИНФОРМАЦИЯ: При очистке вода не должна попадать на двигатель, контрольные переключатели и прочие электрические компоненты.

Рекомендуется производить очистку металлического фильтра раз в три месяца в соответствии со следующими инструкциями:

- Снимите металлический фильтр с вытяжки и промойте его в водном растворе нейтрального жидкого моющего средства, предварительно оставив его в растворе на некоторое время.
- Тщательно промойте фильтр теплой водой, а затем просушите его.
- После нескольких очисток цвет металлического фильтра может измениться.

Это не должно стать причиной для претензий со стороны пользователя или основанием для замены металлического фильтра.



ИНФОРМАЦИЯ: в случае, если очистка прибора не производится в соответствии с инструкциями, существует риск возгорания.

ТЕХНИЧЕСКИЕ ХАРАКТЕРИСТИКИ

УТИЛИЗАЦИЯ



Для утилизации прибора направьте его в местный центр вывоза / переработки отходов, а также позаботьтесь о том, чтобы при хранении прибора перед утилизацией он не представлял угрозы для безопасности детей. Вилка предназначенного для утилизации прибора является бесполезной, поэтому для предотвращения использования прибора рекомендуется обрезать кабель подключения к электросети.

Модели: МН 60Р 303 Х, МН 60Р 303 GB, МН 60Р 303 GW

Напряжение	220-240 В~ 50/60 Гц
Номинальная мощность	256 Вт
Освещение, галогеновые лампы	2*28 Вт
Мощность двигателя	2*100 Вт
Диаметр вентиляционной трубы	120 мм
Воздушный поток	350 м3/ч
Максимальный уровень шума	70 дБ

Тесты проводились при напряжении 220-240 В ~ 50/60 Гц и без угольных фильтров.

Сертификат соответствия № TC RU C-CN.МЛ66.В.01559

Орган по сертификации: ООО "Авто Эксперт". Адрес: 125438, г. Москва, Пакгаузное ш., д. 1.

Срок действия: до 04.08.2021



Информационно-справочная служба тел. 8-800-777-00-88

Импортер: ООО "Ориент Хоусхолд Аплиансес" , 127015, Москва, ул. Новодмитровская, д.2, стр.1

Производитель: Guangdong Midea Kitchen Appliances Manufacturing Co., Ltd., No.6 Yongan Road, Beijiao Shunde, Foshan, Guangdong Province, China

Сделано в Китае Дата: 22.05.2017