

Таблица 3

Модель и (или) модификация	Цвет воздухоочистителя	Металлический и угольный кассетный фильтры
ВО 10, ВО 11	белый	-
ВО 10 К30, ВО 11 К30	нержавеющая сталь (матовая)	+
ВО 10 К41, ВО 11 К41	черный	+
ВО 10 К42, ВО 11 К42	серебристый	+
ВО 10 К44, ВО 11 К44	металлик	+
ВО 10 К45, ВО 11 К45	белый	+
ВО 10 К47, ВО 11 К47	коричневый	+

Примечание: Знак "+" означает наличие составной части

Модификации воздухоочистителей обозначаются дополнительно буквой "К" с цифрами (К1 ... К99)

# ВОЗДУХООЧИСТИТЕЛЬ

ДЛЯ КУХОНЬ ЭЛЕКТРИЧЕСКИЙ БЫТОВОЙ



Руководство по эксплуатации

BY  
RU

İstismar üzrə rəhbərlik

AZ

ექსპლუატაციის სახელმძღვანელო

GE

Колдонуу боюнча нускама

KG

Қолдну нұсқаулығы

KZ

Manual de exploatare

MD

Дастуруламали бахрабардори

TJ

Ulanuş boýunça gollanma

TM

Посібник з експлуатації

UA

Фойдаланиш бўйича қўлланма

UZ

Унитарное предприятие  
"Гефест-техника"

Республика Беларусь,  
224002, Брест,  
ул. Суворова, 21



ВОК-03-3 Групповой(кр)\_8А.indd  
облВОК Груп-9.indd  
№ заказа

## СОДЕРЖАНИЕ

1 Общие указания .....	2
2 Технические характеристики.....	3
3 Комплектность .....	4
4 Требования безопасности .....	4
5 Устройство изделия .....	5
6 Подготовка к работе .....	7
7 Порядок работы .....	8
8 Техническое обслуживание .....	8
9 Правила хранения и утилизация .....	9
10 Возможные неисправности и методы их устранения .....	9
11 Гарантии изготовителя .....	10

## 1 ОБЩИЕ УКАЗАНИЯ

Воздухоочиститель для кухонь электрической бытовой (в дальнейшем именуемый “воздухоочиститель”) эффективно помогает снизить загрязнение стен, потолков и мебели жировыми частицами, сажей, копотью в процессе приготовления пищи.

Воздухоочиститель сертифицирован в соответствии с требованиями технических нормативных правовых актов, по которым проводится сертификация.

Климатическое исполнение УХЛ 4 по ГОСТ 15150-69.

Он относится к приборам, работающим под надзором, и эксплуатируется в циркуляционном режиме (очищенный воздух возвращается в помещение кухни), дополнительно имеется возможность выводить очищенный воздух через трубу наружу.


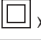
**УСТАНОВКУ ВОЗДУХООЧИСТИТЕЛЯ НЕОБХОДИМО ВЫПОЛНЯТЬ С СОБЛЮДЕНИЕМ ТРЕБОВАНИЙ НАСТОЯЩЕГО РУКОВОДСТВА ПО ЭКСПЛУАТАЦИИ И С УЧЕТОМ ПРЕДПИСАНИЙ ПО ОТВЕДЕНИЮ ОТРАБОТАННОГО ВОЗДУХА, НЕ НАРУШАЯ ПРИ ЭТОМ ЕГО ЕСТЕСТВЕННЫЙ ОТТОК.**

**НЕПРАВИЛЬНО УСТАНОВЛЕННЫЙ И ПОДКЛЮЧЕННЫЙ ВОЗДУХООЧИСТИТЕЛЬ, НЕСОБЛЮДЕНИЕ ПРАВИЛ ТЕХНИКИ БЕЗОПАСНОСТИ МОГУТ ПРИВЕСТИ К ПОРАЖЕНИЮ ЭЛЕКТРИЧЕСКИМ ТОКОМ, ПОЖАРУ.**

**ПРОИЗВОДИТЕЛЬ НЕ НЕСЕТ ОТВЕТСТВЕННОСТЬ ЗА УЩЕРБ, ВЫЗВАННЫЙ НЕПРАВИЛЬНОЙ УСТАНОВКОЙ ВОЗДУХООЧИСТИТЕЛЯ.**

**2 ТЕХНИЧЕСКИЕ ХАРАКТЕРИСТИКИ**

Таблица 1

Технические данные	Модель воздухоочистителя	
	ВО 10	ВО 11
Диапазон номинальных напряжений, В	220-230	
Номинальная частота, Гц	50	
Номинальная потребляемая мощность вентилятора, Вт	I режим	85
	II режим	100
	III режим	135
Максимально допустимая мощность узла дополнительного освещения,  Вт.	2 x 25	
Корректированный уровень звуковой мощности в форсированном режиме, дБА, не более	65	
Воздухопроизводительность, в вытяжном режиме, м <sup>3</sup> /ч*	I режим (минимальный)	150±15%
	II режим (номинальный)	200±15%
	III режим (максимальный)	300±15%
Габаритные размеры короба, мм	Глубина	460
	Высота	240
	Ширина	600                      500
Масса, кг, не более	10	9
Класс защиты прибора «  »	II	
Содержание серебра, г	0,163	
* С установленным угольным фильтром		

**BY  
RU**

Срок службы воздухоочистителя – 10 лет, по истечении которого, во избежание непредвиденных опасных ситуаций, необходимо обратиться в организацию, осуществляющую надзор за бытовыми электроприборами, для определения возможности дальнейшей эксплуатации воздухоочистителя или необходимости его замены.

### 3 КОМПЛЕКТНОСТЬ

3.1. Воздухоочиститель	- 1 шт.		
3.2. Декоративные трубы	- 2 шт.		
3.3. Комплект крепежных деталей	- 1 компл.*	* Шуруп 4x40	- 8 шт.
3.4. Заслонка	- 1 шт.	Дюбель	- 8 шт.
3.5. Планка	- 1 шт.	Винт	
3.6. Руководство по эксплуатации	- 1 шт.	самонарезающий	- 2 шт.
3.7. Адреса уполномоченных организаций по обслуживанию техники (товарный знак «GEFEST»)	- 1 шт.		
3.8. Гарантийная карта	- 1 шт.		
3.9. Упаковка	- 1 компл.		
<b>Устанавливается в модификациях (см. табл. 3)</b>			
3.10 Угольный кассетный фильтр	- 1 шт.		

### 4 ТРЕБОВАНИЯ БЕЗОПАСНОСТИ

- 4.1 НЕ СОЕДИНЯЙТЕ ВОЗДУХООЧИСТИТЕЛЬ С ДЫМОХОДАМИ ДЛЯ ОТВОДА ПРОДУКТОВ ГОРЕНИЯ (БОЙЛЕРЫ, КАМИНЫ, ГАЗОВЫЕ КОЛОНКИ И ПРОЧ.)
- 4.2 ПРОВЕРЬТЕ, ЧТОБЫ НАПРЯЖЕНИЕ СЕТИ СООТВЕТСТВОВАЛО УКАЗАННОМУ НА ТАБЛИЧКЕ, НАХОДЯЩЕЙСЯ ВНУТРИ ВОЗДУХООЧИСТИТЕЛЯ (220-230 В). ВИЛКА И СЕТЕВОЙ ШНУР ПОСЛЕ УСТАНОВКИ ПРИБОРА ДОЛЖНЫ БЫТЬ ДОСТУПНЫ ДЛЯ ОБЕСПЕЧЕНИЯ ВОЗМОЖНОСТИ ОТКЛЮЧЕНИЯ.
- 4.3 МИНИМАЛЬНОЕ РАССТОЯНИЕ МЕЖДУ ПЛОСКОСТЬЮ УСТАНОВКИ ПОСУДЫ НА ПЛИТУ (НАГРЕВАТЕЛЬНОЙ ПОВЕРХНОСТЬЮ) И ВОЗДУХООЧИСТИТЕЛЕМ ДОЛЖНО БЫТЬ 75 см.
- 4.4 ПРЕЖДЕ ЧЕМ ВЫПОЛНЯТЬ ЛЮБЫЕ РАБОТЫ ПО ЧИСТКЕ ВОЗДУХООЧИСТИТЕЛЯ, ВЫКЛЮЧИТЕ ПРИБОР И ВЫНЬТЕ ВИЛКУ ИЗ РОЗЕТКИ.
- 4.5 НЕ ОСТАВЛЯЙТЕ ПОД ВОЗДУХООЧИСТИТЕЛЕМ ОТКРЫТОЕ СИЛЬНОЕ ПЛАМЯ: СНИМАЯ КАСТРЮЛЮ С ОГНЯ, ВЫКЛЮЧИТЕ КОНФОРКУ (ГОРЕЛКУ). НЕ ДОПУСКАЙТЕ ВОЗНИКНОВЕНИЯ ФАКЕЛЬНОГО ПЛАМЕНИ ПОД ВОЗДУХООЧИСТИТЕЛЕМ. ЭТО МОЖЕТ ПРИВЕСТИ К ДЕФОРМАЦИИ ПЛАСТМАССОВЫХ ДЕТАЛЕЙ ИЛИ ВОЗГОРАНИЮ.
- 4.6 В СЛУЧАЕ, ЕСЛИ В ПОМЕЩЕНИИ РАБОТАЕТ ВОЗДУХООЧИСТИТЕЛЬ И УСТРОЙСТВА, НЕ ЗАПИТЫВАЕМЫЕ ЭЛЕКТРОЭНЕРГИЕЙ (НАПРИМЕР, ГАЗОВЫЕ ПРИБОРЫ), НЕОБХОДИМО, ЧТОБЫ ПОМЕЩЕНИЕ ХОРОШО ПРОВЕТРИВАЛОСЬ.
- 4.7 ТРЕБУЕТСЯ ПЕРИОДИЧЕСКИ (ПРИБЛИЗИТЕЛЬНО ЧЕРЕЗ КАЖДЫЕ ДВА МЕСЯЦА) ЗАМЕНЯТЬ ТКАНЕВЫЕ ФИЛЬТРЫ, ЧТОБЫ ИЗБЕЖАТЬ ОПАСНОСТИ ВОСПЛАМЕНЕНИЯ ФИЛЬТРА, НАСЫЩЕННОГО ЖИРОМ.
- 4.8 НИКОГДА НЕ ИСПОЛЬЗУЙТЕ ВОЗДУХООЧИСТИТЕЛЬ НЕ ПО НАЗНАЧЕНИЮ, ПОМНЯ, ЧТО ОН ПРЕДНАЗНАЧЕН ТОЛЬКО ДЛЯ ОЧИСТКИ ВОЗДУХА И УДАЛЕНИЯ ЗАПАХОВ ИЗ ПОМЕЩЕНИЯ КУХНИ.
- 4.9 ПРИБОР НЕ ПРЕДНАЗНАЧЕН ДЛЯ ИСПОЛЬЗОВАНИЯ ЛИЦАМИ (ВКЛЮЧАЯ ДЕТЕЙ) С ПОНИЖЕННЫМИ ФИЗИЧЕСКИМИ, ПСИХИЧЕСКИМИ ИЛИ УМСТВЕННЫМИ СПОСОБНОСТЯМИ ИЛИ ПРИ ОТСУТСТВИИ У НИХ ОПЫТА ИЛИ ЗНАНИЙ, ЕСЛИ ОНИ НЕ НАХОДЯТСЯ ПОД КОНТРОЛЕМ ИЛИ НЕ ПРОИНСТРУКТИРОВАНЫ ОБ ИСПОЛЬЗОВАНИИ ПРИБОРА ЛИЦОМ, ОТВЕТСТВЕННЫМ ЗА ИХ БЕЗОПАСНОСТЬ.  
ДЕТИ ДОЛЖНЫ НАХОДИТЬСЯ ПОД ПРИСМОТРОМ ДЛЯ НЕДОПУЩЕНИЯ ИГРЫ С ПРИБОРОМ.
- 4.10 ПРИ ПОВРЕЖДЕНИИ ШНУРА ПИТАНИЯ ЕГО ЗАМЕНУ, ВО ИЗБЕЖАНИЕ ОПАСНОСТИ, ДОЛЖЕН ПРОВОДИТЬ ИЗГОТОВИТЕЛЬ, СЕРВИСНАЯ СЛУЖБА ИЛИ АНАЛОГИЧНЫЙ КВАЛИФИЦИРОВАННЫЙ ПЕРСОНАЛ.  
**ПРЕДУПРЕЖДЕНИЕ:** ДОСТУПНЫЕ ЧАСТИ МОГУТ НАГРЕВАТЬСЯ ПРИ ИСПОЛЬЗОВАНИИ С ПРИБОРАМИ ДЛЯ ПРИГОТОВЛЕНИЯ ПИЩИ.

## 5 УСТРОЙСТВО ИЗДЕЛИЯ

- 5.1 Внутри короба воздухоочистителя (рис.1) располагаются вентилятор и узел подсветки. Снизу короб закрывается крышкой с аэрозольным фильтром (или металлическим фильтром для модификаций К30, К41, К42, К44, К45, К47). На панели расположены кнопки управления работой воздухоочистителя. В верхней полости короба воздухоочистителя (рис.4) установлен фланец для отвода очищенного воздуха.

Для работы воздухоочистителя в циркуляционном режиме установите заслонку, для чего разведите в стороны боковые плоскости нижней декоративной трубы и поочередно вставьте проушины заслонки в пазы на задних полках (рис.2).

**ПЕРЕД УСТАНОВКОЙ ЗАСЛОНКИ ПРОПУСТИТЬ ШНУР ПИТАНИЯ ЧЕРЕЗ ЩЕЛЬ МЕЖДУ ТРУБОЙ ДЕКОРАТИВНОЙ И ПОДОГНУТЫМ УГЛОМ ЗАСЛОНКИ.**

Для работы в вытяжном режиме соедините фланец воздухоочистителя с фланцем решетки вентиляционного отверстия гофротрубой диаметром 100 мм. Рекомендуется приобретать вентиляционную решетку с отверстиями для естественной вентиляции.

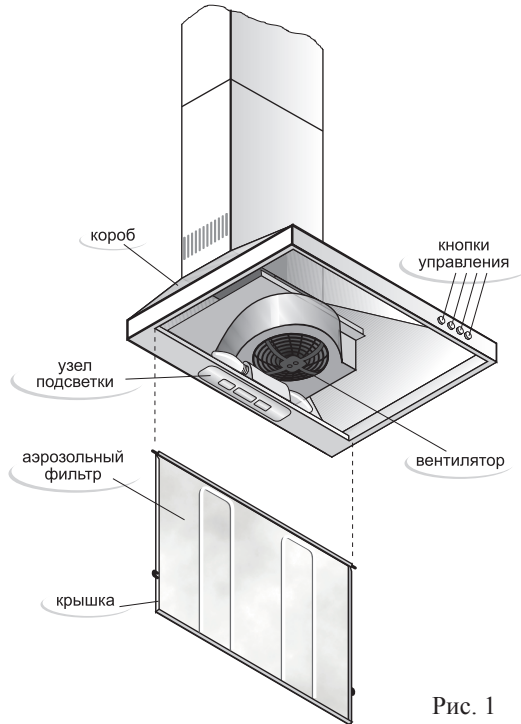


Рис. 1

- 5.2 Аэрозоли и механические примеси воздуха, отсасываемого воздухоочистителем из помещения кухни, осаждаются на аэрозольном фильтре или металлическом фильтре.
- 5.3 С помощью кассетного угольного фильтра всасываемый воздух дополнительно очищается гранулами активированного угля и уменьшаются запахи от приготовления пищи (рекомендуется устанавливать на воздухоочистители, работающие в циркуляционном режиме). Угольный фильтр не подлежит регенерации и должен заменяться примерно каждые шесть месяцев (в зависимости от интенсивности эксплуатации). Для установки кассетного угольного фильтра, оденьте его на фиксирующие элементы в центре вентилятора и поверните по часовой стрелке до упора (рис. 3). Демонтаж фильтра производится в обратном порядке.

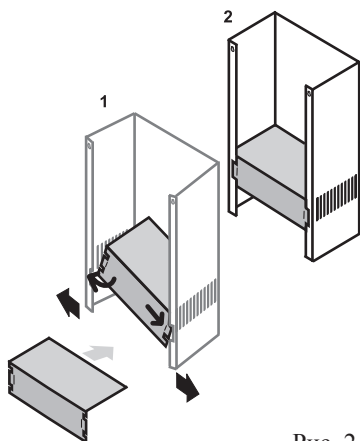


Рис. 2

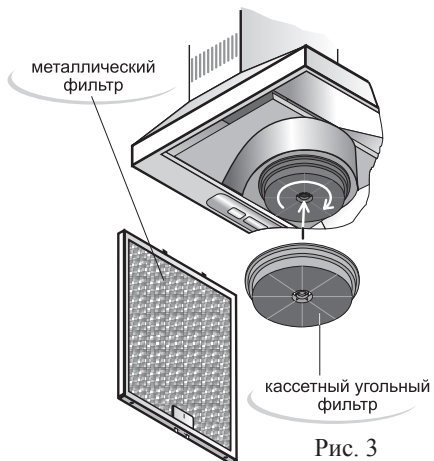


Рис. 3

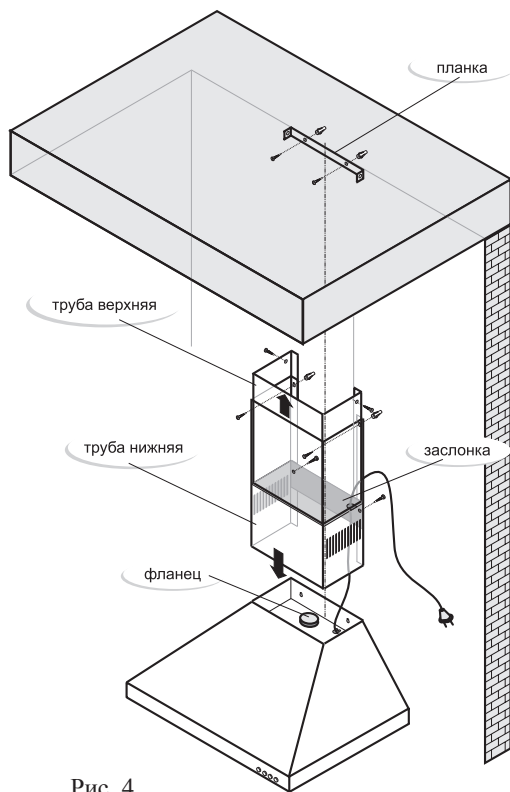


Рис. 4



**6 ПОДГОТОВКА К РАБОТЕ (крепление к стене)**

**ВНИМАНИЕ:** МИНИМАЛЬНОЕ РАССТОЯНИЕ МЕЖДУ ПЛОСКОСТЬЮ УСТАНОВКИ ПОСУДЫ НА ПЛИТУ (НАГРЕВАТЕЛЬНОЙ ПОВЕРХНОСТЬЮ) И ВОЗДУХООЧИСТИТЕЛЕМ ДОЛЖНО БЫТЬ 75 СМ. ВОЗДУХООЧИСТИТЕЛЬ КРЕПИТЬ НА РОВНУЮ ПОВЕРХНОСТЬ.

- 6.1 Определите расстояние между нагревательной поверхностью плиты и воздухоочистителем и отметьте на стене нижний габарит воздухоочистителя.
  - 6.2 Приставьте к стене, в месте предполагаемого размещения, корпус воздухоочистителя со снятыми фильтрами. По его задней стенке отметьте на стене центра четырех крепежных отверстий, а также центральную точку, определяющую прохождение осевой линии.
  - 6.3 При помощи отвеса или строительного уровня проведите на стене вертикальную линию, проходящую через ранее обозначенную точку.
  - 6.4 Просверлите по разметке 4 отверстия диаметром, соответствующим диаметру дюбеля, на глубину не менее 50 мм.
  - 6.5 Вставьте дюбеля в отверстия и заверните в верхние отверстия не до упора два шурупа, на которые навесьте воздухоочиститель.
  - 6.6 Зафиксируйте воздухоочиститель, завернув до упора шурупы для навешивания и два фиксирующих шурупа.
  - 6.7 Установите нижнюю декоративную трубу и разметьте по месту два отверстия для ее крепления.
  - 6.8 Просверлите по разметке отверстия под дюбели, вставьте их в отверстия и заверните не до упора шурупы.
  - 6.9 Вставьте верхнюю декоративную трубу в нижнюю и установите обе трубы в корпус воздухоочистителя, навесив нижнюю трубу на шурупы. Доверните шурупы до упора. Выдвиньте верхнюю трубу и отметьте на стене верхнюю кромку ее предполагаемого размещения. Задвиньте верхнюю трубу в нижнюю, приложите к стене планку, разметьте и просверлите отверстия под дюбели. Зафиксируйте планку двумя шурупами.
  - 6.10 Поднимите верхнюю трубу и закрепите ее к планке через отверстия в боковых плоскостях двумя самонарезающими винтами.
- ДЛЯ ПРЕДОТВРАЩЕНИЯ ЦАРАПИН НА ЛИЦЕВЫХ ПОВЕРХНОСТЯХ ВЕРХНЕЙ ТРУБЫ (ПРИ РАБОТАХ ПО П.П. 6.9 И 6.10) РЕКОМЕНДУЕТСЯ ИСПОЛЬЗОВАТЬ ПРОЛОЖЕННУЮ МЕЖДУ ТРУБАМИ ПОЛИЭТИЛЕНОВУЮ ПЛЕНКУ.**
- 6.11 Перед установкой металлических фильтров, удалить с их рамок защитную пленку.
  - 6.12 Исходное положение кнопок блока управления ( выкл. ) – отжато.

## 7 ПОРЯДОК РАБОТЫ

7.1 Включение прибора производится при помощи кнопок блока управления в соответствии с обозначением на декоративной панели.

I, II, III - режимы работы вентилятора



- подсветка



I - кнопка управления - нажата



0 - кнопка управления - отжата

7.2 Переключение режимов работы вентилятора.

Включение вентилятора производится нажатием кнопки любого из режимов его работы (I, II, III).

Для переключения вентилятора в другой режим работы необходимо нажать соответствующую этому режиму кнопку, а исходную – отжать.

В случае, когда в нажатом положении одновременно будут находиться несколько кнопок управления режимами работы вентилятора, он будет работать в том режиме, которому соответствует кнопка включения наименьшей производительности.

**ПРИ ИНТЕНСИВНОМ ВЫДЕЛЕНИИ ДЫМА И ЗАПАХОВ, НАПРИМЕР, ПРИ ПОДГОРАНИИ ПИЩИ,** рекомендуется включать максимальный режим работы вентилятора.

**ПРИ НЕЗНАЧИТЕЛЬНОМ ЗАГРЯЗНЕНИИ ВОЗДУХА В КУХНЕ** рекомендуется устанавливать номинальный (или минимальный) режим работы вентилятора, что позволяет снизить потребляемую мощность и уровень шума при работе воздухоочистителя.

7.3 Через некоторое время после окончания приготовления пищи воздухоочиститель следует отключить.

## 8 ТЕХНИЧЕСКОЕ ОБСЛУЖИВАНИЕ

**ВНИМАНИЕ!** ПРИ ПРОВЕДЕНИИ ТЕХНИЧЕСКОГО ОБСЛУЖИВАНИЯ НЕОБХОДИМО СТРОГО РУКОВОДСТВОВАТЬСЯ ТРЕБОВАНИЯМИ БЕЗОПАСНОСТИ.

8.1 Уход за воздухоочистителем.

Постоянный уход за воздухоочистителем обеспечивает качественную его работу в течение долгого времени. Особое внимание следует уделять противожировым фильтрам.

Если фильтр оснащен химическими индикаторами насыщения, то его следует заменять при изменении цвета индикатора.

8.2 Чистка воздухоочистителя.

Рекомендуется производить чистку воздухоочистителя не реже одного раза в два месяца.

**ВНИМАНИЕ!** ДЛЯ ПРОТИРКИ ВОЗДУХООЧИСТИТЕЛЯ ИСПОЛЬЗУЙТЕ ВЛАЖНУЮ ТРЯПКУ, СМОЧЕННУЮ В НЕЙТРАЛЬНОМ МОЮЩЕМ СОСТАВЕ.

НЕ ИСПОЛЬЗУЙТЕ РАСТВОРИТЕЛИ, СПИРТ, МОЮЩИЕ СОСТАВЫ, СОДЕРЖАЩИЕ АГРЕССИВНЫЕ ВЕЩЕСТВА (ЩЕЛОЧИ, КИСЛОТЫ И ПР.) Т.К. ОКРАШЕННЫЕ ПОВЕРХНОСТИ МОГУТ УТРАТИТЬ БЛЕСК И ИЗМЕНИТЬ ОТТЕНОК.

НЕ ПОЛЬЗУЙТЕСЬ МОКРЫМИ ТРЯПКАМИ И ГУБКАМИ, ИЗБЕГАЙТЕ ПОПАДАНИЯ СТРУЙ ВОДЫ.

**ВНИМАНИЕ!** В СЛУЧАЕ НЕСОБЛЮДЕНИЯ ПРЕДПИСАНИЙ ПО УХОДУ ЗА ВОЗДУХООЧИСТИТЕЛЕМ И ЗАМЕНЕ ИЛИ ЧИСТКЕ ФИЛЬТРОВ МОЖЕТ ВОЗНИКНУТЬ ОПАСНОСТЬ ПОЖАРА.

## 9 ПРАВИЛА ХРАНЕНИЯ И УТИЛИЗАЦИЯ

### 9.1 Правила хранения

Воздухоочиститель должен храниться в упакованном виде в отапливаемых помещениях при температуре воздуха от плюс 5°C до плюс 40°C.

### 9.2 Утилизация

Утилизация приборов проводится уполномоченными организациями по обращению и переработке бытовой техники в соответствии с действующими нормами.

Для разъяснения порядка утилизации Вашего старого прибора необходимо обратиться в местную службу коммунального хозяйства или в районную администрацию.

Перед утилизацией отключите прибор от электрической сети и обрежьте шнур питания.

## 10 ВОЗМОЖНЫЕ НЕИСПРАВНОСТИ И МЕТОДЫ ИХ УСТРАНЕНИЯ

**ВНИМАНИЕ!** ЧТОБЫ УСТРАНИТЬ ВОЗМОЖНЫЕ НЕИСПРАВНОСТИ, НЕОБХОДИМО СТРОГО РУКОВОДСТВОВАТЬСЯ ПРАВИЛАМИ БЕЗОПАСНОСТИ.

Таблица 2 Перечень возможных неисправностей и методы их устранения

Неисправность	Вероятная причина	Метод устранения
1.Воздухоочиститель не работает	1) Нарушен контакт в шнуре 2) Неисправен выключатель	1) Заменить шнур* 2) Заменить выключатель*
2.Лампа освещения не горит	1) Перегорела лампа 2) Отсутствует контакт в патроне  3) Неисправен выключатель	1) Заменить лампу 2) Повернуть лампу до восстановления контакта; отогнуть контакты в патроне 3) Заменить выключатель*
3.Появление шума, не характерно для нормального работающего воздухоочистителя	1) В кожух вентилятора попали посторонние предметы 2) Механические повреждения	1) Снять воздухоочиститель и удалить посторонние предметы 2) Устранить в мастерской
* Неисправность должна устраняться силами специализированной мастерской.		

## 11 ГАРАНТИИ ИЗГОТОВИТЕЛЯ

- 11.1 Гарантийная карта является неотъемлемой частью руководства по эксплуатации.
- 11.2 Гарантийный срок эксплуатации - 24 месяца со дня продажи воздухоочистителя. При отсутствии даты и штампа магазина гарантийный срок исчисляется с даты выпуска воздухоочистителя заводом.
- 11.3 Гарантийный ремонт производится персоналом уполномоченной сервисной службы.
- 11.4 Представитель сервисной службы, производящий ремонт, обязан заполнить отрывной изымаемый талон и корешок к нему.

**ВНИМАНИЕ:** ВО ИЗБЕЖАНИЕ НЕДОРАЗУМЕНИЙ, СВЯЗАННЫХ С ГАРАНТИЙНЫМ ОБСЛУЖИВАНИЕМ, ТРЕБУЙТЕ ОТ ПРОДАВЦА ОБЯЗАТЕЛЬНОГО ЗАПОЛНЕНИЯ ПУНКТА “НАИМЕНОВАНИЕ И АДРЕС СЕРВИСНОЙ СЛУЖБЫ” В “СВИДЕТЕЛЬСТВЕ ПРОДАЖИ” И ГАРАНТИЙНЫХ ТАЛОНАХ.

- 11.5 Замена перегоревшей лампочки подсветки в гарантийный ремонт не входит.
- 11.6 Гарантийные обязательства не выполняются в случае:
- некомплектности воздухоочистителя, выявленной потребителем после продажи;
  - обнаружения механических повреждений после продажи, возникших по вине потребителей;
  - несоблюдения правил транспортировки и хранения;
  - несоблюдения правил установки и эксплуатации;
  - разборки и ремонта воздухоочистителя лицами, не имеющими на это право.
  - использования воздухоочистителя в коммерческих целях или на предприятиях общественного питания.

### **ВНИМАНИЮ ПОКУПАТЕЛЯ!**

ПОКУПАТЕЛЬ ОБЯЗАН ВЫМЫТЬ И ВЫЧИСТИТЬ ВОЗДУХООЧИСТИТЕЛЬ СНАРУЖИ И ВНУТРИ ПРИ СДАЧЕ ЕГО В РЕМОНТ, ПРИ ЭТОМ ГРЯЗНЫЙ ФИЛЬТР УДАЛЯЕТСЯ. ПРИ НЕСОБЛЮДЕНИИ ЭТИХ УСЛОВИЙ ВОЗДУХООЧИСТИТЕЛЬ НЕ ПРИНИМАЕТСЯ.

По вопросам гарантийного ремонта необходимо обращаться к Продавцу.

По вопросам послегарантийного ремонта необходимо обращаться к Продавцу либо в любую уполномоченную организацию.

Сервисная служба завода изготовителя окажет помощь и ответит на все Ваши вопросы:

**Унитарное предприятие «Гефест-техника»:**

- для РБ - 8(0162)27-68-27; 27-61-01

- для других стран - +375162 27-68-27; 27-61-01

- адрес электронной почты - [gt.sa@gefest.org](mailto:gt.sa@gefest.org)