



Register your new Bosch now:  
[www.bosch-home.com/welcome](http://www.bosch-home.com/welcome)



**Chłodziarko-zamrażarka**  
**Холодильно-морозильная комбинация**  
**Kombinace chladničky s mrazničkou**  
**Kombinácia chladničky a mrazničky**  
**Hladilno-zamrzovalna kombinacija**  
**KIV..**



**BOSCH**

- pl** Instrukcja obsługi
- ru** Инструкция по эксплуатации
- cs** Návod k použití
- sk** Návod na obsluhu
- sl** Navodilo za uporabo

---

## pl Spis treści

Wskazówki bezpieczeństwa i wskazówki ostrzegawcze .....	5	Maksymalna wydajność zamrażania	14
Wskazówki dotyczące usuwania starego urządzenia i opakowania .....	8	Zamrażanie produktów spożywczych i przechowywanie mrożonek .....	15
Zakres dostawy .....	10	Zamrażanie świeżych produktów spożywczych .....	15
Miejsce ustawienia .....	10	Odmrażanie mrożonek .....	16
Temperatura pomieszczenia, cyrkulacja powietrza i głębokość wnęki .....	10	Wyposażenie .....	17
Podłączenie urządzenia .....	11	Naklejka „OK“ .....	17
Opis urządzenia .....	11	Wyłączanie urządzenia i wyłączanie na dłuższy czas .....	17
Włączanie urządzenia .....	12	Odmrażanie .....	18
Nastawianie temperatury .....	12	Czyszczenie urządzenia .....	19
Pojemność użytkowa .....	13	Oszczędzanie energii .....	20
Komora chłodzenia .....	13	Odgłosy pracy urządzenia .....	20
Komora zamrażania .....	14	Samy usuwamy drobne usterki .....	21
		Serwis obsługi klienta .....	22

---

## ru Содержание

Указания по безопасности и предупреждения .....	23	Замораживание и хранение продуктов .....	33
Указания по утилизации .....	26	Замораживание свежих продуктов питания .....	34
Объем поставки .....	27	Размораживание продуктов .....	35
Место установки .....	28	Специальное оснащение .....	36
Окружающая температура, вентиляция и глубина ниши .....	28	Наклейка «OK» .....	36
Подключение бытового прибора ...	29	Выключение прибора и вывод его из эксплуатации .....	36
Знакомство с бытовым прибором .	29	Размораживание .....	37
Включение бытового прибора .....	30	Чистка прибора .....	38
Установка температуры .....	30	Как сэкономить электроэнергию ..	39
Полезный объем .....	31	Рабочие шумы .....	39
Холодильное отделение .....	31	Самостоятельное устранение мелких неисправностей .....	40
Морозильное отделение .....	33	Служба сервиса .....	41
Макс. производительность замораживания .....	33		

---

## cs Obsah

Bezpečnostní a výstražné pokyny ....	42	Zmrazování a uložení .....	50
Pokyny k likvidaci .....	44	Zmrazování čerstvých potravin .....	50
Rozsah dodávky .....	45	Rozmrazení zmrazených potravin ....	51
Místo instalace .....	45	Vybavení .....	51
Teplota místnosti, větrání a hloubka výklenku .....	45	Indikační nálepka "OK" .....	52
Připojení spotřebiče .....	46	Vypnutí a odstavení spotřebiče .....	52
Seznámení se se spotřebičem .....	47	Odmrazování .....	52
Zapnutí spotřebiče .....	47	Čištění spotřebiče .....	53
Nastavení teploty .....	47	Šetření energie .....	54
Užitný objem .....	48	Provozní hluky .....	54
Chladicí prostor .....	48	Odstranění malých poruch vlastními silami .....	55
Mrazicí prostor .....	49	Zákaznický servis .....	56
Max. mrazicí kapacita .....	50		

---

## sk Obsah

Bezpečnostné a varovné pokyny .....	57	Zmrazovanie a skladovanie potravín	65
Pokyny k likvidácii .....	60	Zmrazovanie čerstvých potravín .....	66
Rozsah dodávky .....	60	Rozmrazovanie zmrazených potravín .....	67
Postavenie spotrebiča .....	61	Vybavenie .....	67
Teplota miestnosti, vetranie a hĺbka výklenku .....	61	Indikačná nálepka „OK“ .....	67
Pripojenie spotrebiča .....	62	Vypnutie a odstavenie spotrebiča ...	68
Zoznámenie sa so spotrebičom .....	62	Rozmrazovanie .....	68
Zapnutie spotrebiča .....	63	Čistenie spotrebiča .....	69
Nastavenie teploty .....	63	Úspora energie .....	70
Užitočný obsah .....	63	Prevádzkové zvuky .....	70
Chladiaci priestor .....	64	Odstránenie drobných porúch svojpomocne .....	71
Mraziaci priestor .....	65	Zákaznícky servis .....	72
Max. mraziaca kapacita .....	65		

---

## sl Kazalo

Varnostna navodila in opozorila .....	73	Zamrzovanje in shranjevanje .....	81
Navodila za odlaganje dotrajanega aparata .....	75	Zamrzovanje svežih živil .....	81
Obseg dobave .....	76	Odmrznite zamrznjeno živilo .....	82
Mesto postavitve .....	76	Oprema .....	83
Temperatura prostora, prežračevanje in globina niše .....	77	Nalepka «OK» .....	83
Priklop aparata .....	77	Izklop aparata in izločitev iz uporabe .....	83
Spoznajte vaš aparat .....	78	Odtajevanje .....	84
Vklop aparata .....	78	Čiščenje aparata .....	84
Nastavitev temperature .....	78	Prihranek energije .....	85
Koristna prostornina .....	79	Šumi, ki se lahko pojavijo med obratovanjem .....	86
Hladilni prostor .....	79	Samostojno odpravljanje manjših motenj. ....	86
Zamrzovalni prostor .....	80	Servisna služba .....	87
Največja kapaciteta zamrzovanja .....	81		

---

## Wskazówki bezpieczeństwa i wskazówki ostrzegawcze

### Przed pierwszym włączeniem urządzenia

Proszę przeczytać starannie instrukcje użytkownika i montażu! Zawierają one ważne informacje na temat ustawienia, użytkowania i konserwacji urządzenia.

Producent nie odpowiada za szkody wynikłe z nieprzestrzegania wskazówek i ostrzeżeń podanych w instrukcji użytkownika. Proszę przechować instrukcję i wszystkie dokumenty do dalszego zastosowania lub dla ewentualnego kolejnego użytkownika urządzenia.

### Bezpieczeństwo techniczne

Urządzenie zawiera niewielką ilość nieszkodliwego dla środowiska naturalnego, ale palnego czynnika chłodniczego R600a. Uważać, aby podczas transportowania i montażu nie doszło do uszkodzenia przewodów obiegu czynnika chłodniczego. Pryskający środek chłodniczy może spowodować zranienie oczu, albo się zapalić.

### W przypadku uszkodzenia

- otwarty ogień i źródła zapłonu trzymać z dala od urządzenia,
- pomieszczenie, w którym stoi urządzenie, przewietrzyć kilka minut,
- wyłączyć urządzenie i wyjąć wtyczkę z gniazdka sieciowego,
- zawiadomić autoryzowany serwis.

Im więcej medium chłodzącego zawiera urządzenie, tym większe musi być pomieszczenie, w którym stoi urządzenie. W zbyt małym pomieszczeniu, w przypadku przecieku, może powstać zapalna mieszanina gazu z powietrzem.

Pomieszczenie musi być tak duże, aby na każde 8 g medium chłodzącego w urządzeniu przypadał co najmniej 1 m<sup>3</sup> pomieszczenia. Ilość medium chłodzącego, którą zawiera urządzenie, podana jest na tabliczce znamionowej we wnętrzu urządzenia.

Jeżeli przewód zasilający zostanie uszkodzony, wtedy musi zostać wymieniony przez producenta, autoryzowany serwis lub przez uprawnionego do tego fachowca. Niewłaściwie przeprowadzony montaż lub naprawa może spowodować poważne niebezpieczeństwo zagrażające użytkownikowi.

Naprawy może przeprowadzić tylko i wyłącznie producent, autoryzowany serwis lub uprawniony do tego fachowiec.

Wolno używać tylko części oryginalnych urządzenia producenta. Producent gwarantuje, że tylko te części spełniają wymogi bezpieczeństwa.

Przedłużacz przewodu zasilającego można nabyć tylko poprzez serwis.

### **Podczas użytkowania**

- Do urządzenia nie wolno wkładać żadnych innych urządzeń elektrycznych (jak np. grzejniki, elektryczne maszynki do lodów itp.). Niebezpieczeństwo wybuchu!
- Do czyszczenia i rozmrażania nie stosować nigdy urządzeń czyszczących strumieniem pary! Para może się osadzić na przewodach elektrycznych i spowodować zwarcie. Niebezpieczeństwo porażenia prądem elektrycznym!
- Nie stawać na cokole, wysuwanych szufladach i półkach ani na drzwiach urządzenia; nie używać ich jako podpórki.
- Do usuwania warstwy szronu lub lodu nie wolno używać żadnych szpiczastych albo ostrych przedmiotów. W ten sposób można uszkodzić przewody medium chłodniczego. Pyskający środek chłodniczy może spowodować zranienie oczu, albo się zapalić.
- W urządzeniu nie wolno przechowywać żadnych produktów, które zawierają palne gazy aerozolowe (np. dozowniki w aerozolu) ani materiałów wybuchowych. Niebezpieczeństwo wybuchu!
- Przed przystąpieniem do rozmrażania i czyszczenia urządzenia należy wyjąć wtyczkę z gniazdka sieciowego lub wyłączyć bezpiecznik. Przy wyjmowaniu wtyczki trzymać za obudowę wtyczki; nie ciągnąć za elektryczny przewód zasilający.
- Wysokoprocentowe alkohole przechowywać tylko na stojąco w szczelnie zamkniętych butelkach.
- Nie zasłaniać ani nie zastawiać otworów wlotu i wylotu powietrza.

- Elementów z tworzywa sztucznego i uszczelnienia drzwi nie zabrudzać olejem ani tłuszczem. W przeciwnym przypadku elementy z tworzywa sztucznego i uszczelnienie drzwi staną się porowate.

- **Zapobieganie ryzyka oddziaływającego na dzieci oraz osoby zagrożone:**

Zagrożeniem objęte są dzieci, osoby, ograniczone pod względem fizycznym, psychicznym lub w percepcji swojego otoczenia oraz osoby nie dysponujące wystarczającą wiedzą odnośnie bezpiecznej obsługi urządzenia.

Upewnić się, że dzieci oraz osoby zagrożone zrozumiały zagrożające im niebezpieczeństwo.

Osoba odpowiedzialna za bezpieczeństwo dzieci oraz osoby zagrożone musi nadzorować ich czynności gdy te obsługują urządzenie.

Urządzenie mogą używać dzieci powyżej lat 8.

Podczas wykonywania czynności związanymi z czyszczeniem oraz przeglądem urządzenia przez dzieci proszę je przy tym nadzorować.

Nie zezwalać dzieciom na zabawę urządzeniem.

- W komorze zamrażania nie wolno przechowywać żadnych płynów w butelkach ani w puszkach (szczególnie napojów zawierających dwutlenek węgla). Butelki i puszki mogą pęknąć!
- Mrożonek nie wkładać do ust bezpośrednio po wyjęciu z komory zamrażania. Niebezpieczeństwo poparzenia lodem!
- Unikać dłuższego kontaktu dłoni z mrożonkami, lodem lub przewodami parownika itp. Niebezpieczeństwo poparzenia lodem!

## Dzieci w gospodarstwie domowym

- Opakowania ani jego części nie pozostawiać dzieciom do zabawy.  
Niebezpieczeństwo uduszenia składanym kartonem i folią!
- Nie zezwalać dzieciom na zabawę urządzeniem!
- Przy urządzeniach wyposażonych w zamek drzwiowy:  
klucz przechowywać w miejscach niedostępnych dla dzieci!

## Przepisy ogólne

Urządzenie przeznaczone jest do chłodzenia i zamrażania produktów spożywczych.

Urządzenie przeznaczone jest do użytku w prywatnym gospodarstwie domowym oraz lokalach mieszkalnych.

Urządzenie nie powoduje zakłóceń fal radiowych zgodnie z normą Unii Europejskiej 2004/108/EC.

Obieg medium chłodniczego jest sprawdzony pod względem szczelności.

Urządzenie to spełnia warunki przepisów bezpieczeństwa dla urządzeń elektrycznych (EN 60335-2-24).

## Wskazówki dotyczące usuwania starego urządzenia i opakowania

### Usuwanie opakowania

Opakowanie chroni urządzenie przed uszkodzeniem w czasie transportu. Materiały zastosowane na opakowanie urządzenia są nieszkodliwe dla środowiska i nadają się do przeróbki wtórnej. Prosimy Państwa o pomoc: proszę usunąć opakowanie w sposób zgodny z zasadami ochrony środowiska lub oddać do przeróbki wtórnej.

Aktualne informacje dotyczące usuwania odpadów można uzyskać w punkcie zakupu urządzenia albo w urzędzie miasta lub gminy.

### Usuwanie starego urządzenia

Stare urządzenia nie są bezwartościowym odpadem! Poprzez przeróbkę wtórną można odzyskać cenne surowce.





To urządzenie jest oznaczone zgodnie z Dyrektywą Europejską 2012/09/UE oraz polską Ustawą z dnia 29 lipca 2005r. „O zużytych sprzęcie elektrycznym i elektronicznym” (Dz.U. z 2005 r. Nr 180, poz. 1495) symbolem przekreślonego kontenera na odpady. Takie oznakowanie informuje, że sprzęt ten, po okresie jego użytkowania nie może być umieszczany łącznie z innymi odpadami pochodzącymi z gospodarstwa domowego. Użytkownik jest zobowiązany do oddania go prowadzącym zbieranie zużytego sprzętu elektrycznego i elektronicznego. Prowadzący zbieranie, w tym lokalne punkty zbiórki, sklepy oraz gminne jednostka, tworzą odpowiedni system umożliwiający oddanie tego sprzętu. Właściwe postępowanie ze zużyтым sprzętem elektrycznym i elektronicznym przyczynia się do uniknięcia szkodliwych dla zdrowia ludzi i środowiska naturalnego konsekwencji, wynikających z obecności składników niebezpiecznych oraz niewłaściwego składowania i przetwarzania takiego sprzętu.

## Ostrzeżenie

Stare urządzenie uczynić niezdatnym do użycia

1. Wyjąć wtyczkę z gniazdka sieciowego.
2. Odciąć elektryczny przewód zasilający i usunąć wraz z wtyczką.
3. Nie wyjmować póltek i pojemników, aby utrudnić dzieciom wchodzenie do środka!
4. Nie pozwalać dzieciom na zabawę zużyтым urządzeniem.  
Niebezpieczeństwo uduszenia!

Urządzenia chłodzące zawierają media chłodzące i gazy izolacyjne. Media chłodzące i gazy izolacyjne muszą być usunięte fachowo, zgodnie z zasadami ochrony środowiska. Proszę zwracać uwagę na to, aby nie uszkodzić przewodów urządzenia chłodzącego, aż do oddania go w odpowiednim punkcie zbioru zapewniającym usunięcie w sposób zgodny z przepisami o ochronie środowiska.

## Zakres dostawy

Po rozpakowaniu proszę sprawdzić, czy jakaś część nie została uszkodzona podczas transportu.

W razie reklamacji proszę zwrócić się do punktu zakupu lub do naszego serwisu.

Dostawa składa się z następujących części:

- Urządzenie do zabudowania
- Wyposażenie (zależnie od modelu)
- Worek z materiałem montażowym
- Instrukcja obsługi
- Instrukcja montażu
- Wykaz punktów serwisowych
- Gwarancja
- Informacje odnośnie zużycia energii elektrycznej i odgłosów podczas pracy urządzenia

## Miejsce ustawienia

Urządzenie ustawić w suchym, przewietrzanym pomieszczeniu. Nie ustawiać bezpośrednio na ścianie ani w pobliżu źródeł ciepła, takich jak kuchenka, kaloryfery itp. Jeżeli nie da się uniknąć ustawienia w pobliżu źródła ciepła, należy zastosować odpowiednie płyty izolacyjne lub zachować następujące odległości minimalne:

- Do kuchenek elektrycznych lub gazowych: 3 cm.
- Do pieca olejowego lub węglowego: 30 cm.

## Temperatura pomieszczenia, cyrkulacja powietrza i głębokość wnęki

### Temperatura pomieszczenia

Urządzenie jest skonstruowane dla określonej klasy klimatycznej. W zależności od klasy klimatycznej można eksploatować urządzenie w następujących zakresach temperatury pomieszczenia, w którym jest ustawione. Klasa klimatyczna umieszczona jest na tabliczce znamionowej, rysunek **11**.

Klasa klimatyczna	Dopuszczalna temperatura pomieszczenia
SN	+10 °C do 32 °C
N	+16 °C do 32 °C
ST	+16 °C do 38 °C
T	+16 °C do 43 °C

### Wskazówka

Urządzenie jest w pełni sprawne w obrębie granic temperatury pomieszczenia danej klasy klimatycznej. Jeśli urządzenie klasy klimatycznej SN zostaje eksploatowane przy niższej temperaturze pomieszczenia, wtedy można wykluczyć wystąpienie uszkodzeń urządzenia do temperatury +5 °C.

### Cyrkulacja powietrza

Powietrze ogrzewa się na tylnej ścianie urządzenia. Ogrzane powietrze musi odpływać bez przeszkód. W przeciwnym przypadku chłodziarka musi pracować intensywniej. Na skutek tego zwiększa się zużycie energii elektrycznej. Dlatego nigdy nie przysłaniać lub zastawiać krat wentylacyjnych!

## Głębokość wnęki

Zalecana głębokość wnęki dla tego urządzenia: 560 mm. Przy mniejszej głębokości wnęki – co najmniej 550 mm – może się nieznacznie podwyższyć pobór energii.

## Podłączenie urządzenia

Po ustawieniu urządzenia odczekać co najmniej 1 godzinę, zanim urządzenie zostanie włączone. Podczas transportu może się zdarzyć, że olej zawarty w sprężarce przemieści się do systemu chłodzenia.

Przed pierwszym uruchomieniem należy wytrzeć wnętrze urządzenia (patrz rozdział „Czyszczenie urządzenia“).

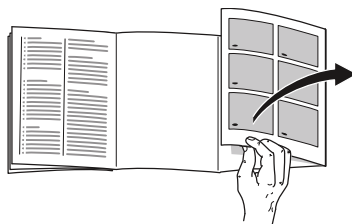
## Podłączenie elektryczne

Gniazdko sieciowe musi znajdować się blisko urządzenia i musi być łatwo dostępne dla użytkownika również po ustawieniu urządzenia.

Urządzenie spełnia warunki klasy ochronnej I. Urządzenie podłączać tylko do źródła prądu zmiennego 220–240 V/ 50 Hz poprzez gniazdko wtykowe z przewodem ochronnym, zamontowane w sposób zgodny z obowiązującymi przepisami. Gniazdko sieciowe musi być zabezpieczone bezpiecznikiem dla prądu 10 do 16 A.

Jeżeli urządzenie ma być eksploatowane w kraju pozaeuropejskim, należy sprawdzić, czy napięcie i rodzaj prądu jest zgodne z parametrami sieci elektrycznej na miejscu instalacji urządzenia. Dane te znajdują się na tabliczce znamionowej urządzenia, rysunek **11**

## Opis urządzenia



Proszę otworzyć ostatnią składaną kartkę z rysunkami. Niniejsza instrukcja obsługi przeznaczona jest dla wielu modeli.

Wyposażenie modeli może się różnić.

Odchylenia od wyposażenia i szczegółów przedstawionych na rysunkach są możliwe.

Rysunek **11**

- |   |                                    |
|---|------------------------------------|
| 1 | Regulator temperatury/ oświetlenie |
| 2 | Przełącznik oświetlenia            |
| 3 | Szklana półka w komorze chłodzenia |
| 4 | Pojemnik na warzywa                |
| 5 | Pojemnik na mrożonki               |
| 6 | Półka na drzwiach                  |
| 7 | Półka na duże butelki              |
| A | Komora chłodzenia                  |
| B | Komora zamrażania                  |

## Włączanie urządzenia

Regulator temperatury, rysunek 2/A, przekręcić z pozycji „0”. Urządzenie zaczyna chłodzić. Oświetlenie jest włączone przy otwartych drzwiach.

## Wskazówki dotyczące pracy urządzenia

- Czołowe ścianki urządzenia są częściowo lekko ogrzewane co zapobiega kondensacji wody w obszarze uszczelnienia drzwi.
- Jeżeli po zamknięciu drzwi komory zamrażania te nie dają się natychmiast ponownie otworzyć, proszę poczekać chwilę, aż wyrówna się powstałe podciśnienie.

W komorze chłodzenia będzie ciepłej:

- jeżeli drzwi urządzenia są często otwierane,
- jeżeli włożono większą ilość produktów spożywczych,
- jeżeli temperatura pomieszczenia jest wysoka.

## Nastawianie temperatury

Regulator temperatury, rysunek 2/A, przekręcić na żądane nastawienie.

Przy nastawieniu na średni zakres w najzimniejszym obszarze osiągnięta zostaje temperatura ok. +4 °C, rysunek 3.

Wyższe nastawienia powodują niższą temperaturę w komorze chłodzenia i zamrażania.

Zaleca się:

- nie przechowywać łatwo psujących się produktów spożywczych powyżej +4 °C,
- do krótkoterminowego przechowywania produktów spożywczych nastawić urządzenie na niższy zakres (tryb energooszczędny),
- do długoterminowego przechowywania produktów spożywczych nastawić urządzenie na średni zakres,
- wysoki zakres nastawiać tylko tymczasowo, przy częstym otwieraniu drzwi urządzenia lub przy wkładaniu większej ilości produktów spożywczych do komory chłodzenia.

## Wydajność chłodzenia

Włożenie większej ilości świeżych produktów spożywczych lub napojów może spowodować tymczasowe podwyższenie temperatury w komorze chłodzenia.

Dlatego należy przekręcić regulator temperatury na ok. 7 godzin na wyższy zakres.

## Komorza zamrażania

Temperatura w komorze zamrażania jest zależna od temperatury w komorze chłodzenia.

Niższa temperatura komory chłodzenia wywołuje również niższą temperaturę w komorze zamrażania.

## Pojemność użytkowa

Dane dotyczące pojemności użytkowej można znaleźć w urządzeniu na tabliczce znamionowej. Rysunek **11**

## Całkowite wykorzystanie pojemności komory zamrażania

W celu umieszczenia maksymalnej ilości mrozonek, można wyjąć wszystkie części wyposażenia. Produkty spożywcze można wtedy układać bezpośrednio na dnie oraz na półkach komory zamrażania.

### Wymowanie części wyposażenia

Pojemnik na mrożonki wysunąć do oporu, unieść z przodu do góry i wyjąć. Rysunek **4**

## Komora chłodzenia

Komora chłodzenia jest idealnym miejscem do przechowywania mięsa, wędlin, ryb, produktów mlecznych, jajek, gotowych potraw oraz pieczywa/ciast.

## Przestrzegać przy zakupie produktów spożywczych:

Bardzo ważnym czynnikiem dla okresu trwałości produktów spożywczych jest „świeżość zakupu“.

Obowiązuje zasada: Im bardziej świeże produkty zostaną włożone do urządzenia, tym dłużej zachowają świeżość.

Dlatego robiąc zakupy należy zwracać uwagę na stopień świeżości produktów spożywczych.

Przy gotowych oraz porcjonowanych produktach przestrzegać daty ważności lub zużycia podanej przez producenta.

## Przestrzegać przy wkładaniu produktów

- Proszę przechowywać świeże, nieuszkodzone produkty spożywcze. Dzięki temu dłużej zachowana zostanie jakość i świeżość produktów.
- Przy gotowych oraz porcjonowanych produktach przestrzegać daty ważności lub zużycia podanej przez producenta.
- Aby zachować aromat, kolor i świeżość produktów, proszę je wkładać dobrze zapakowane lub przykryte. Zapobiega to przeniesieniu się zapachów i smaków w komorze chłodzenia oraz przebarwieniom elementów z tworzywa sztucznego.
- Gorące potrawy i napoje schłodzić przed włożeniem do urządzenia.

### Wskazówka

Proszę zwracać uwagę na to, aby produkty spożywcze nie dotykały tylnej ścianki. W przeciwnym wypadku utrudnia to swobodną cyrkulację powietrza we wnętrzu urządzenia.

Produkty spożywcze lub opakowania mogą przymarznąć do tylnej ścianki.

## Pojemnik na warzywa z regulatorem wilgotności

Rysunek **3**

W celu stworzenia optymalnego klimatu do przechowywania warzyw i owoców można odpowiednio regulować wilgotność powietrza w pojemniku na warzywa, zależnie od ilości przechowywanych w nim produktów:

- mała ilość warzyw i owoców – wysoka wilgotność powietrza
- duża ilość warzyw i owoców – niska wilgotność powietrza

### Wskazówki

- Owoce wrażliwe na działanie niskiej temperatury (np. ananasy, banany, papaja, owoce cytrusowe) oraz warzywa (np. oberżyna, ogórek, cukinia, papryka, pomidory oraz kartofle) powinny być przechowywane poza lodówką w temperaturze ok. +8 °C do +12 °C aby zachować idealną jakość oraz aromat.
- W pojemniku na warzywa może się wytworzyć skondensowana woda – w zależności od przechowywanej ilości oraz rodzaju produktów. Wytrzeć skondensowaną wodę suchą ścierką i dopasować wilgotność powietrza w pojemniku na warzywa za pomocą regulatora wilgotności.

## Proszę zwracać uwagę na zróżnicowane strefy zimna w komorze chłodzenia

Na skutek cyrkulacji powietrza w komorze chłodzenia powstają zróżnicowane strefy zimna:

- Najzimniejsza strefa znajduje się pomiędzy strzałką zaznaczoną z boku i leżącą pod nią szklaną półką.
- Rysunek **3**

### Wskazówka

W najzimniejszej strefie proszę przechowywać łatwo psujące się produkty spożywcze (np. ryby, wędliny, mięso).

- Najcieplejsza strefa znajduje się przy drzwiach u góry.

### Wskazówka

W najcieplejszej strefie proszę przechowywać np. twarde ser i masło. W ten sposób ser rozwija swój aromat a masło daje się łatwo rozsmarować.

---

## Komorza zamrażania

### Używanie komory zamrażania

- Do przechowywania mrożonek.
- Do przygotowania lodu w kostkach.
- Do zamrażania produktów spożywczych.

### Wskazówka

Proszę zwracać uwagę na to, aby drzwi komory zamrażania były zawsze zamknięte! Zamrożone produkty rozmrażają się przy otwartych drzwiach a w komorze zamrażania tworzy się dużo szronu. Poza tym prowadzi to do marnowania prądu na skutek zbyt dużego zużycia energii elektrycznej!

---

## Maksymalna wydajność zamrażania

Dane dotyczące maksymalnej wydajności zamrażania w ciągu 24 godzin, podane są na tabliczce znamionowej. Rysunek **11**

## Zamrażanie produktów spożywczych i przechowywanie mrozonek

### Zakup mrozonek

- Proszę zwracać uwagę na to, aby opakowanie nie było uszkodzone.
- Zwracać uwagę na datę przydatności do spożycia.
- Temperatura w zamrażarce sklepowej powinna wynosić -18 °C lub niżej.
- Mrożonki transportować do domu w izolowanej torbie i natychmiast przełożyć do komory zamrażania.

### Przestrzegać przy rozmieszczaniu

- Większe ilości świeżych produktów spożywczych zamrażać przede wszystkim na górnej półce. Tam zostaną szczególnie szybko zamrożone, a więc również z zachowaniem wszelkich wartości odżywczych i smakowych.
- Produkty układać płasko na półkach lub w pojemnikach na mrożonki.

#### Wskazówka

Zamrożone produkty nie powinny się stykać ze świeżymi produktami spożywczymi przeznaczonymi do zamrożenia. W razie potrzeby przełożyć zamrożone produkty innych pojemników na mrożonki.

### Przechowywanie mrozonek

Pojemniki na mrożonki wsunąć aż do oporu, aby zapewnić niezakłóconą cyrkulację powietrza w urządzeniu.

## Zamrażanie świeżych produktów spożywczych

Do zamrażania używać tylko świeżych produktów dobrej jakości.

Warzywa powinny być blanszowane przed zamrożeniem, aby zachowały wartości odżywcze, zapach oraz barwę. Oberżyny, papryka, cukinia oraz szparagi nie muszą być blanszowane.

Literaturę na temat zamrażania oraz blanszowania można nabyć w księgarniach.

#### Wskazówka

Produkty spożywcze przeznaczone do zamrożenia nie powinny stykać się z już zamrożonymi produktami.

- Do zamrażania nadają się: Pieczywo, ryba oraz owoce morza, mięso, dziczyzna, drób, warzywa, owoce, zioła, jajka bez skorupki, produkty mleczne jak ser, masło i twaróg, gotowe potrawy i resztki potraw jak zupy, dania jednogarnkowe, gotowane mięso i ryby, potrawy z ziemniaków, zapiekanki oraz desery.
- Do zamrażania nie nadają się: Rodzaje warzyw, które można spożywać na surowo, jak sałaty liściaste lub rzodkiewka, jajka w skorupce, winogrona, całe jabłka, gruszki oraz brzoskwinie, jajka na twardo, jogurt, zsiadłe mleko, kwaśna śmietana, Crème fraîche (lekko ukwaszona śmietana, zawierająca około 35% tłuszczu) oraz majonez.

## Wskazówka

Po włożeniu świeżych produktów wydłuża się czas pracy sprężarki. Na skutek tego może obniżyć się również temperatura w komorze chłodzenia. Proszę nastawić wyższą (cieplejszą) temperaturę w komorze chłodzenia.

## Opakowanie mrożonek

Produkty spożywcze przeznaczone do zamrożenia, należy szczelnie zapakować, aby nie straciły smaku i nie wyschnęły.

1. Produkt przeznaczony do zamrożenia włożyć do odpowiedniego opakowania.
2. Wycisnąć powietrze.
3. Szczelnie zamknąć opakowanie.
4. Zapisać na opakowaniu zawartość i datę zamrożenia.

### Na opakowania nadają się:

Folie z tworzywa sztucznego, folie „węzowe“ z polietylenu, folie aluminiowe, pojemniki do zamrażania.

Produkty te można nabyć w sklepach.

### Na opakowania nie nadają się:

Papier pakowy, papier pergaminowy, celofan, worki na śmieci i używane reklamówki.

### Do zamknięcia opakowania nadają się:

Okrągłe gumki, klipsy z tworzywa sztucznego, nici do wiązania, taśmy klejące odporne na działanie zimna itp.

Woreczki foliowe i węże foliowe z polietylenu można zaspawać urządzeniem do spawania folii.

## Okres przechowywania mrożonek

Okres przydatności do spożycia zależy od rodzaju produktu spożywczego.

Przy temperaturze wynoszącej  $-18\text{ }^{\circ}\text{C}$ :

- ryby, wędliny, gotowe potrawy, ciasto i pieczywo:  
do 6 miesięcy
- ser żółty, drób, mięso:  
do 8 miesięcy
- warzywa i owoce:  
do 12 miesięcy

## Odmrażanie mrożonek

Zależnie od rodzaju mrożonki i jej dalszego zastosowania, mamy do wyboru następujące możliwości rozmrażania:

- w temperaturze pomieszczenia,
- w chłodziarce,
- w piekarniku elektrycznym z/bez wentylatora gorącego powietrza,
- w kuchence mikrofalowej.



### Uwaga

Lekko rozmrożonych i rozmrożonych produktów nie wolno ponownie zamrażać. Produkty można ponownie zamrozić po przygotowaniu (ugotowaniu lub upieczeniu) jako gotowe danie.

Nie wykorzystywać całkowicie maksymalnego dopuszczalnego okresu przechowywania.



## Wyposażenie

(nie dla wszystkich modeli)

### Szklane półki

Rysunek **5**

Półki wewnątrz urządzenia można konfigurować w zależności od potrzeby: Unieść półkę, wysunąć do przodu, opuścić i wychylić z boku.

### Półka na butelki

Rysunek **6**

W półce na butelki można bezpiecznie przechowywać butelki. Umocowanie w dowolnym miejscu.

## Naklejka „OK“

(nie dla wszystkich modeli)

Kontrolerem temperatury „OK“ można sprawdzić, czy temperatura w urządzeniu jest niższa niż +4 °C. Jeżeli naklejka nie pokazuje „OK“, proszę nastawić stopniowo coraz niższą temperaturę (zimniej).

### Wskazówka

Po pierwszym włączeniu urządzenia może upłynąć do 12 godzin, zanim urządzenie osiągnie właściwą temperaturę.



**Nastawienie jest prawidłowe**

## Wyłączanie urządzenia i wyłączanie na dłuższy czas

### Wyłączanie urządzenia

Regulator temperatury, rysunek **2/A**, przekręcić do pozycji „0“. Sprężarka i oświetlenie wewnętrzne wyłączają się.

### Wyłączanie urządzenia na dłuższy czas

Jeżeli urządzenie nie będzie używane przez dłuższy czas:

1. Wyłączyć urządzenie.
2. Wyjąć wtyczkę z gniazdka sieciowego albo wyłączyć lub wykręcić bezpiecznik.
3. Wymyć i wyczyścić urządzenie.
4. Drzwiczki urządzenia pozostawić otwarte.

## Odmrażanie

### Komora chłodzenia odszrania się automatycznie

Podczas pracy agregatu chłodzącego wydzielają się skropliny lub tworzy się szron na tylnej ściance komory chłodzenia. Wynika to z zasady działania urządzenia. Skroplin lub szronu nie trzeba ścierać. Tylna ścianka odszrania się automatycznie. Woda kondensacyjna spływa do rynny na skropliny, rysunek **8**. Z rynny na skropliny woda spływa do sprężarki i tam wyparowuje.

#### Wskazówka

Rynnę na skropliny i otwór odpływowy utrzymywać w czystości, aby skroplona woda mogła odpływać bez przeszkód.

### Odmrażanie komory zamrażania

Komora zamrażania nie odmraża się automatycznie, ponieważ przechowywanych mrozonek nie wolno odmrażać. Warstwa szronu i lodu zgromadzona w komorze zamrażania utrudnia przekazywanie zimna do przechowywanych mrozonek i zwiększa zużycie energii. Warstwę szronu należy regularnie usuwać.

#### Uwaga

Warstwy szronu lub lodu nie należy zdrapywać nożem lub innym ostrym przedmiotem. W ten sposób można uszkodzić przewody medium chłodzącego. Pyskające medium chłodzące może się zapalić lub spowodować zranienie oczu.

#### Proszę postępować w następujący sposób:

1. Wyjąć mrozonki i położyć je w chłodnym miejscu.
2. Wyłączyć urządzenie.
3. Wyjąć wtyczkę z gniazdka sieciowego lub wyłączyć albo wykręcić bezpiecznik.
4. W celu przyspieszenia procesu odmrażania proszę postawić w komorze zamrażania garnek z gorącą wodą na podkładce (np. na deseczce do krojenia). Rysunek **9**
5. Skropliny wycierać ścierką lub gąbką.
6. Komorę zamrażania wytrzeć do sucha.
7. Ponownie włączyć urządzenie.
8. Włożyć mrozonki.

# Czyszczenie urządzenia

## Uwaga

- Nie wolno stosować żadnych środków czyszczących lub rozpuszczalników zawierających piasek, związki chloru albo kwasy.
- Nie wolno stosować żadnych szorujących ani drapiących gąbek. Metalowe powierzchnie mogą ulec korozji.
- Pótek i pojemników nie wolno nigdy myć w zmywarkach do naczyń. Części te mogą się zdeformować!

## Proszę postępować w następujący sposób:

1. Przed przystąpieniem do czyszczenia należy wyłączyć urządzenie.
2. Wyjąć wtyczkę z gniazdka sieciowego lub wyłączyć/wykręcić bezpiecznik!
3. Wyjąć produkty spożywcze i ułożyć w chłodnym miejscu. Akumulatory zimna (jeżeli są) położyć na mrożonkach.
4. Poczekać, aż warstwa szronu się rozmrozi.
5. Wyczyścić urządzenie miękką ścierką używając letniej wody z dodatkiem małej ilości środka do mycia naczyń o neutralnym odczynie pH. Woda z płynem nie może się dostać do oświetlenia lub poprzez otwór odpływowy do obszaru parownika.
6. Uszczelnienie drzwi umyć tylko czystą wodą i wytrzeć dokładnie do sucha.
7. Po umyciu: Ponownie podłączyć urządzenie do sieci elektrycznej i włączyć.
8. Ponownie włożyć produkty spożywcze.

## Wyposażenie

Wszystkie elementy wyposażenia można wyjąć do czyszczenia.

### Wymowanie szklanych półek

Rysunek **5**

Szklane półki unieść, pociągnąć do przodu, opuścić i wychylić z boku.

### Rynna na skropliny

Rysunek **8**

Rynnę na skropliny i otwór odpływowy należy czyścić regularnie wacikiem na patyczku lub t.p., aby skroplona woda mogła swobodnie odpływać.

### Wymowanie półek znajdujących się w drzwiach

Rysunek **10**

Półki unieść do góry i wyciągnąć.

### Wymowanie pojemnika

Rysunek **4**

Pojemnik wysunąć do oporu, unieść z przodu do góry i wyjąć.

## Oszczędzanie energii

- Urządzenie ustawić w suchym, przewietrzanym pomieszczeniu! Nie ustawiać urządzenia bezpośrednio na słońcu ani w pobliżu źródeł ciepła (np. kaloryfery, kuchenka).  
W razie potrzeby zastosować płytę izolacyjną.
- Wybrać głębokość wnęki 560 mm.  
Mniejsza głębokość wnęki powoduje wyższy pobór energii.
- Gorące potrawy i napoje ochłodzić przed włożeniem do urządzenia.
- Mrożonki przeznaczone do odmrożenia włożyć do komory chłodzenia aby w ten sposób wykorzystać mrożonkę do ochłodzenia produktów spożywczych znajdujących się w komorze chłodzenia.
- Drzwi urządzenia otwierać na możliwie krótki okres czasu.
- Regularnie odmrażać warstwę szronu w komorze zamrażania.  
Warstwa szronu utrudnia oddawanie zimna do mrozonek i powoduje wzrost zużycia energii elektrycznej.
- Proszę zwracać uwagę na to, aby drzwi komory zamrażania były zawsze zamknięte.
- Tylną ściankę urządzenia czyścić od czasu do czasu, aby zapobiec nadmiernemu zużyciu energii elektrycznej.
- Rozmieszczenie części wyposażenia nie ma żadnego wpływu na pobór energii urządzenia.

## Odgłosy pracy urządzenia

### Normalne odgłosy

#### Brzęczenie

Silnik pracują (np. sprężarka, wentylator).

#### Kipienie, bulgotanie lub szum

Medium chłodzące przepływa w przewodach.

#### Klikanie

Silnik, przełącznik lub zawór magnetyczny włącza i wyłącza się.

## Zapobieganie powstawaniu hałasu

### Urządzenie stoi nierówno

Proszę wypoziomować urządzenie za pomocą poziomnicy. Do tego celu proszę wykorzystać odkręcane nóżki urządzenia lub podłożyć coś pod nóżki.

### Urządzenie jest dostawione

Proszę odsunąć urządzenie od sąsiednich mebli lub urządzeń.

### Pojemniki lub półki chwieją się albo blokują się

Proszę sprawdzić ruchome elementy wyposażenia; ewentualnie włożyć je ponownie.

### Butelki lub pojemniki dotykają się

Proszę lekko rozsunąć ustawione w chłodzarnie butelki lub pojemniki.

## Sami usuwamy drobne usterki

Przed wezwaniem serwisu:

Proszę sprawdzić, czy mogą Państwo sami usunąć drobne usterki w oparciu o podane niżej wskazówki.

Koszty udzielenia porady przez technika serwisowego ponosi użytkownik – także w okresie gwarancji!

Zakłócenie	Możliwa przyczyna	Środki zaradcze
Oświetlenie wewnętrzne nie działa.	Żarówka jest zepsuta.	Wymienić żarówkę. Rysunek <b>7</b> /B <ol style="list-style-type: none"> <li>Wyłączyć urządzenie.</li> <li>Wyjąć wtyczkę z gniazdka sieciowego lub wyłączyć bezpiecznik.</li> <li>Zdjąć osłonę wysuwając ją do przodu.</li> <li>Wymienić żarówkę (żarówka 220-240 V, prąd zmienny, gwint E14, moc – patrz uszkodzona żarówka).</li> </ol>
	Przełącznik oświetlenia jest zablokowany.	Proszę sprawdzić, czy przełącznik oświetlenia daje się przełączyć. Rysunek <b>7</b> /A
Dno komory chłodzenia jest mokre.	Zatkane rynny na skropliny lub otwór odpływowy.	Wyczyścić rynny na skropliny i otwór odpływowy, patrz rozdział „Czyszczenie urządzenia”. Rysunek <b>8</b>
W komorze chłodzenia jest za zimno.	Drzwi komory zamrażania są otwarte.	Zamknąć drzwi komory zamrażania.
	Włożono za dużą ilość świeżych produktów do zamrożenia.	Nie przekraczać maksymalnego ładunku określonego wydajnością zamrażania.
	Nastawiono zbyt wysoką temperaturę.	Nastawić niższą temperaturę.
Chłodziarka włącza się coraz częściej i pracuje coraz dłużej.	Zbyt często otwierano urządzenie.	Nie otwierać urządzenia niepotrzebnie.
	Otwory wentylacyjne są zasłonięte.	Usunąć przeszkody.
	Zamrażanie większej ilości świeżych produktów.	Nie przekraczać maksymalnego ładunku określonego wydajnością zamrażania.

Zakłócenie	Możliwa przyczyna	Środki zaradcze
Urządzenie nie chłodzi.	Regulator temperatury nastawiony jest na „0”.	Przekręcić regulator temperatury z pozycji „0”. Rysunek <b>2/A</b>
	<ul style="list-style-type: none"> <li>■ Awaria w dopływie prądu.</li> <li>■ Bezpiecznik jest wyłączony.</li> <li>■ Wtyczka nie jest prawidłowo włożona do gniazdka sieciowego.</li> </ul>	Sprawdzić, czy jest napięcie. Sprawdzić bezpiecznik.

## Serwis obsługi klienta

Adres i numer telefonu najbliższego punktu serwisu można znaleźć w książce telefonicznej lub w spisie punktów serwisowych, który dołączony jest do instrukcji. Proszę podać serwisowi numer urządzenia (E-Nr.) i numer seryjny (FD).

Dane znajdują się na tabliczce znamionowej urządzenia. Rysunek **11**

Poprzez podanie numeru urządzenia i numeru seryjnego zapobiega się niepotrzebnym jazdom. W ten sposób oszczędzicie Państwo związane z tym koszty dodatkowe.

## Zlecenie naprawy oraz pomoc w razie usterki

Adresy serwisów wszystkich krajów znajdują się w załączonym spisie autoryzowanych serwisów.

PL 801 191 534

---

## Указания по безопасности и предупреждения

### Прежде чем ввести прибор в эксплуатацию

Внимательно прочтите инструкцию по монтажу и эксплуатации! В ней содержится важная информация по установке, использованию и техническому обслуживанию прибора.

Изготовитель не несет никакой ответственности за последствия, если Вы не соблюдали указания и предупреждения, приведенные в инструкции по эксплуатации. Сохраните всю документацию для позднейшего использования или для передачи ее следующему владельцу прибора.

### Техническая безопасность

В бытовом приборе содержится незначительное количество экологически чистого, но воспламеняющегося хладагента R600a. Проследите, пожалуйста, чтобы при транспортировке или установке бытового прибора не были повреждены трубки контура, по которому циркулирует хладагент. Брызги хладагента могут воспламениться или, попав в глаза, привести к их поражению.

### При повреждениях:

- Не подходите близко к бытовому прибору с открытым пламенем или какими-либо иными источниками воспламенения,
- хорошо проветрите помещение в течение нескольких минут,
- выключите холодильник и извлеките вилку из розетки,
- сообщите о повреждениях в сервисную службу.

Чем большее количество хладагента содержится в бытовом приборе, тем больше должно быть помещение, в котором он установлен. В слишком маленьких помещениях при утечке хладагента может образоваться горючая смесь паров хладагента с воздухом. На каждые 8 г хладагента должен приходиться как минимум 1 м<sup>3</sup> помещения. Количество хладагента, содержащееся в Вашем бытовом приборе, приведено в фирменной табличке, расположенной внутри бытового прибора.

В случае повреждения сетевой шнур данного прибора заменяется изготовителем, сервисной службой или специалистом с соответствующей квалификацией. Неквалифицированно выполненные установка и ремонт бытового прибора могут превратить его в источник серьезной опасности для пользователя. Ремонт производится только изготовителем, сервисной службой или специалистом с соответствующей квалификацией.

Разрешается использовать только оригинальные запчасти изготовителя. Только в отношении этих деталей изготовитель гарантирует, что они отвечают требованиям техники безопасности.

Удлинитель сетевого шнура можно приобретать только в сервисной службе.

### При эксплуатации

- Никогда не использовать электрические приборы внутри прибора (напр.: нагревательные приборы, электрические мороженицы и т.д.). Взрывоопасность!
- Никогда не размораживать и не чистить прибор с помощью пароочистителя! Пар может попасть на электрические детали и вызвать короткое замыкание. Опасность поражения электрическим током!
- Не использовать предметы с острым концом или острыми краями для удаления слоев инея или льда. Тем самым Вы можете повредить трубки, по которым циркулирует хладагент. Брызги хладагента могут воспламениться или привести к поражению глаз.



- Не хранить продукты с горючими газами-вытеснителями (напр., аэрозольные баллончики), а также взрывоопасные вещества. Взрывоопасность!
- Не использовать цокольную подставку, вытяжные полки, дверцы и т.д. в качестве подножки или опоры.
- Для размораживания и чистки извлечь вилку из розетки или отключить предохранитель. При извлечении вилки из розетки следует тянуть за вилку, а не за сетевой шнур.
- Крепкие алкогольные напитки хранить только плотно закрытыми и стоя.
- Не допускать попадания масла или жира на пластмассовые детали и уплотнитель дверцы. Иначе пластмассовые детали и уплотнитель дверцы станут пористыми.
- Никогда не закрывать и не загораживать вентиляционные отверстия прибора.
- **Предупреждение рисков для детей и подверженных опасности лиц:**

К подверженным опасности лицам относятся дети, лица с физическими и психическими ограничениями или с ограниченным восприятием, а также лица, не обладающие достаточными знаниями для надежной эксплуатации прибора.

Убедитесь в том, что дети и подверженные опасности лица осознали грозящие опасности.

При использовании прибора, дети и подверженные опасности лица должны находиться под надзором или руководством лица, отвечающего за их безопасность.

Пользование прибором можно позволять только детям старше 8 лет.

Во время чистки и технического обслуживания дети должны находиться под надзором.

Ни в коем случае не позволять детям играть с прибором.

- В морозильном отделении нельзя хранить жидкости в бутылках или жестяных банках (особенно газированные напитки). Бутылки и банки могут лопнуть!
- Замороженные продукты никогда не брать в рот сразу после извлечения из морозильного отделения. Опасность холодового ожога!
- Избегайте продолжительного контакта рук с замороженными продуктами, льдом или трубками испарителя и т.д. Опасность холодового ожога!

### **Если в доме есть дети**

- Упаковку и ее составные части нельзя отдавать детям. Существует опасность удушья, которой дети подвергаются, закрывшись в картонной коробке или запутавшись в полиэтиленовой пленке!
- Холодильник – это не игрушка для детей!
- В случае с холодильниками, дверь которых закрывается на замок: храните ключ от замка в недоступном для детей месте!

### **Общая информация**

Бытовой прибор предназначен для охлаждения и замораживания продуктов питания.

Этот прибор предназначен для использования в частном домашнем хозяйстве и в бытовых условиях.

Согласно предписаниям Директивы ЕС 2004/108/ЕС, бытовой прибор при работе не создает радиопомех.

Контур циркуляции хладагента проверен на герметичность.

Данный бытовой прибор отвечает соответствующим требованиям Предписаний по технике безопасности для электрических приборов (EN 60335-2-24).

---

## **Указания по утилизации**

### **Утилизация упаковки**

Весь упаковочный материал, который использовался для защиты холодильника при транспортировке, пригоден для вторичной переработки и не наносит вреда окружающей среде. Внесите, пожалуйста, и Вы свой вклад в дело защиты окружающей среды, сдав упаковку на экологичную утилизацию.

Информацию об актуальных методах утилизации Вы можете получить у Вашего торгового агента или в административных органах по месту Вашего жительства.

## Утилизация старого холодильника

Отслужившие свой срок старые бытовые холодильники нельзя рассматривать как бесполезные отходы! Благодаря экологичной утилизации из них удастся получить ценное сырье.



Данный прибор имеет отметку о соответствии европейским нормам 2012/19/EU утилизации электрических и электронных приборов (waste electrical and electronic equipment - WEEE).

Данные нормы определяют действующие на территории Евросоюза правила возврата и утилизации старых приборов.

## Предупреждение

В случае с отслужившими свой срок холодильниками:

1. Извлеките вилку из розетки.
2. Отрежьте сетевой шнур и уберите его подальше вместе с вилкой.
3. Полки, боксы и контейнеры извлекать не следует, чтобы дети не смогли забраться внутрь холодильника!
4. Не позволяйте детям играть со старым бытовым прибором. Опасность удушья!

В холодильной установке содержится хладагент, а в изоляции бытового прибора – газы, утилизация которых должна проводиться квалифицированно. Трубки контура, по которому циркулировал хладагент, ни в коем случае не должны быть повреждены до начала утилизации.

## Объем поставки

Убедитесь в отсутствии возможных повреждений элементов при транспортировке, освободив все элементы от упаковки.

С рекламациями обращайтесь в магазин, в котором Вы приобрели прибор, или в нашу сервисную службу.

В комплект поставки входят следующие элементы:

- Встраиваемый прибор
- Оснащение (в зависимости от модели)
- Мешок с монтажными материалами
- Инструкция по эксплуатации
- Инструкция по монтажу
- Книжка сервисной службы
- Гарантия в приложении
- Информация о расходе электроэнергии и шумах

## Место установки

В качестве места установки подходит сухое, хорошо проветриваемое помещение. Проследите за тем, чтобы на морозильный шкаф не попадали прямые солнечные лучи. Если этого не удастся избежать, то следует воспользоваться подходящей плитой из изолирующего материала или расположить бытовой прибор на следующем минимально допустимом расстоянии до источника тепла:

- До электрической или газовой плиты: 3 см.
- До плиты, отапливаемой жидким топливом или углем: 30 см.

## Окружающая температура, вентиляция и глубина ниши

### Температура окружающей среды

Холодильник относится к определенному климатическому классу. В зависимости от климатического класса, холодильник может работать при приведенных ниже значениях температуры окружающей среды.

Климатический класс прибора указан в его типовой табличке (рисунок 11).

Климатический класс	Допустимая температура окружающей среды
SN	от +10 °C до +32 °C
N	от +16 °C до +32 °C
ST	от +16 °C до +38 °C
T	от +16 °C до +43 °C

### Указание

Полная функциональность прибора обеспечена в пределах температуры окружающей среды указанного климатического класса. Если прибор климатического класса SN работает при более низкой температуре окружающей среды, то повреждения прибора можно исключить до температуры +5 °C.

### Вентиляция

У задней стенки бытового прибора воздух нагревается. Нагретый воздух должен иметь возможность беспрепятственно удалиться. Иначе холодильный агрегат должен будет работать с повышенной нагрузкой. А это повышает расход электроэнергии. Поэтому: Никогда не закрывайте и ничем не загораживайте вентиляционные отверстия холодильника!

### Глубина ниши

Для прибора рекомендуется глубина ниши 560 мм. При меньшей глубине ниши – минимум 550 мм – незначительно повышается уровень потребления энергии.

## Подключение бытового прибора

После установки бытового прибора следует подождать как минимум 1 час и только потом вводить его в эксплуатацию. Так как не исключено, что во время транспортировки бытового прибора содержащееся в компрессоре масло могло попасть в систему охлаждения.

Перед вводом бытового прибора в эксплуатацию в первый раз следует почистить его изнутри (смотрите раздел «Чистка бытового прибора»).

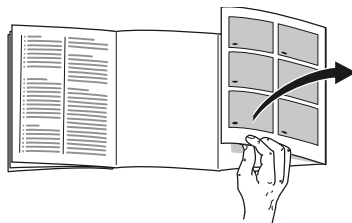
## Электроподключение

Розетка должна находиться вблизи прибора и в свободно доступном месте даже после установки прибора.

Прибор соответствует классу защиты I. Прибор подключайте к сети переменного тока 220–240 В/50 Гц с помощью установленной надлежащим образом розетки с заземлителем. Сетевая розетка должна быть оснащена предохранителем на 10–16 А.

В случае с бытовыми приборами, которые будут эксплуатироваться в неевропейских странах, необходимо проследить, чтобы значение напряжения и вид тока совпадали с параметрами электросети пользователя. Все эти данные Вы сможете найти в типовой табличке холодильника, рисунок **11**

## Знакомство с бытовым прибором



Откройте, пожалуйста, последние страницы с рисунками. Данная инструкция по эксплуатации действительно для нескольких моделей.

Комплектация моделей может отличаться друг от друга.

Поэтому в рисунках не исключены некоторые отличия.

Рисунок **1**

- |   |   |
|---|---|
| 1 | Регулятор температуры/<br>Освещение         |
| 2 | Выключатель освещения                       |
| 3 | Стеклянная полка<br>в холодильном отделении |
| 4 | Ящик для овощей и фруктов                   |
| 5 | Бокс для замороженных<br>продуктов          |
| 6 | Полка на двери холодильника                 |
| 7 | Полка для больших бутылок                   |
| A | Холодильное отделение                       |
| B | Морозильное отделение                       |

## Включение бытового прибора

Регулятор температуры, рисунок 2/А, следует вывести из положения «0». Прибор начнет производить холод. Освещение при открытой дверце включено.

### Указания по эксплуатации

- Передняя сторона корпуса местами слегка подогревается, что препятствует образованию конденсата вокруг уплотнителя дверцы.
- Если после закрывания морозильного отделения дверцу не удастся сразу снова открыть, то подождите, пожалуйста, некоторое время, пока компенсируется создавшееся внутри отделения пониженное давление.

В холодильном отделении становится теплее:

- из-за частого открывания дверцы холодильника,
- в результате загрузки большого количества продуктов питания,
- из-за высокой температуры окружающей среды.

## Установка температуры

Установите регулятор температуры, рисунок 2/А, в необходимом Вам установочном положении.

При среднем установочном значении температура в самой холодной зоне достигает примерно +4 °С. Рисунок 3

Чем выше установочное значение, тем ниже температура в холодильном и морозильном отделениях.

Мы рекомендуем:

- Скоропортящиеся продукты не должны храниться при температуре выше +4 °С.
- Низкое установочное значение для краткосрочного хранения продуктов (энергосберегающий режим).
- Среднее установочное значение для долгосрочного хранения продуктов.
- Высокое установочное значение включайте только временно при частом открывании дверцы и загрузке большого количества продуктов в холодильное отделение.

### Производительность охлаждения

В результате загрузки большого количества продуктов питания или напитков температура в холодильном отделении может на время повыситься.

Поэтому регулятор температуры следует установить примерно на 7 часов на большее значение.

## Морозильное отделение

Температура в морозильном отделении зависит от температуры в холодильном отделении.

Чем ниже температура в холодильном отделении, тем ниже температура в морозильном отделении.

## Полезный объем

Данные, касающиеся полезного объема, Вы сможете найти, внутри своего бытового прибора на типовой табличке. Рисунок **11**

## Использование всего объема морозильного отделения

Чтобы загрузить максимальное количество замороженных продуктов, можно вынуть все элементы оснащения. Продукты можно затем сложить прямо на полках и на дне морозильного отделения.

### Извлечение элементов оснащения

Вытяните бокс для замороженных продуктов до упора, приподнимите спереди и извлеките. Рисунок **4**

## Холодильное отделение

Холодильное отделение обеспечивает идеальные условия для хранения мяса, колбасы, рыбы, молочных продуктов, яиц, готовых блюд и выпечки.

### На что обратить внимание при покупке продуктов:

Самое главное для продолжительного срока хранения ваших продуктов питания – это их свежесть при покупке.

Запомните следующее правило: чем свежее продукты загружаются в холодильник, тем дольше они сохраняют свою свежесть.

Поэтому при покупке обращайте всегда внимание на степень свежести продуктов.

Обращайте внимание на указанные изготовителями сроки годности или сроки хранения готовых продуктов и развесных товаров.

### При размещении продуктов учитывать следующее

- Загружайте свежие, неповрежденные продукты. Таким образом дольше сохраняются качество и свежесть продуктов.
- Следить за указанными изготовителями сроками годности или сроками хранения готовых продуктов и развесных товаров.

- Для сохранения аромата, цвета и свежести загружать продукты в плотной упаковке или в закрытой посуде. Таким образом можно избежать изменения вкуса продуктов, а также изменения цвета пластмассовых деталей в холодильном отделении.
- Горячие блюда и напитки сначала охладить а потом поставить в прибор.

### Указание

Избегайте касания продуктами питания задней стенки. Это нарушит циркуляцию воздуха.

Продукты питания или упаковки могут примерзнуть к задней стенке.

## Контейнер для овощей с регулятором влажности

Рисунок **3**

Для создания оптимальных условий хранения для фруктов и овощей Вы можете отрегулировать влажность воздуха в контейнере для овощей в соответствии с количеством загруженных продуктов:

- малое количество фруктов и овощей – высокая влажность воздуха
- большое количество фруктов и овощей – низкая влажность воздуха

### Указания

- Чувствительные к низким температурам фрукты (напр.: ананасы, бананы, папайю и цитрусовые) и овощи (напр.: баклажаны, огурцы, цуккини, паприку, помидоры и картофель) для оптимального сохранения качества и аромата следует хранить вне холодильника при температурах от +8 °С до +12 °С.

- В зависимости от количества и вида хранимых продуктов в контейнере для овощей может образовываться конденсат. Вытереть конденсат сухой тряпочкой и отрегулировать влажность воздуха в контейнере для овощей при помощи регулятора влажности.

## Обратите внимание на различные температурные зоны в холодильном отделении

Из-за циркуляции воздуха в холодильном отделении возникают различные температурные зоны:

- Зона самой низкой температуры находится между вытесненной сбоку стрелкой и расположенной под ней стеклянной полкой. Рисунок **3**

### Указание

В месте наиболее сильного охлаждения следует хранить скоропортящиеся продукты питания (например, рыбу, колбасу, мясо).

- Зона самой высокой температуры находится в самой верхней части дверцы.

### Указание

Храните в зоне самых высоких температур, напр., твердый сыр и масло. Таким образом, аромат сыра может развиваться дальше, а консистенция масла останется мягкой.



## Морозильное отделение

### Использование морозильного отделения

- Для хранения замороженных продуктов питания.
- Для приготовления кубиков пищевого льда.
- Для замораживания свежих продуктов.

#### Указание

Следите, пожалуйста, за тем, чтобы дверца морозильного отделения всегда была закрыта! Так как при открытой двери замороженные продукты могут подтаять и стенки морозильного отделения покрываются толстым слоем льда. Кроме того: расточительно расходуется электроэнергия из-за повышенного потребления тока!

## Макс. производительность замораживания

Данные по макс. производительности замораживания в течение 24 часов Вы найдете в фирменной табличке. Рисунок **11**

## Замораживание и хранение продуктов

### Покупка замороженных продуктов

- Упаковка не должна быть повреждена.
- Обращайте внимание на указанный срок хранения.
- Температура в морозильном шкафу в магазине должна быть  $-18^{\circ}\text{C}$  или ниже.
- Замороженные продукты перед транспортировкой следует по возможности сложить в термоизолирующую сумку и дома побыстрее загрузить в морозильное отделение.

### При размещении продуктов учитывать следующее

- Большое количество продуктов предпочтительнее замораживать в самом верхнем отделении. Там они замораживаются особенно быстро, а значит и бережно.
- Расположить продукты свободно в отделениях или в боксах для замороженных продуктов.

#### Указание

Уже замороженные продукты не должны соприкасаться со свежими продуктами, предназначенными для замораживания. При необходимости, полностью замороженные продукты переложить в другие боксы для замороженных продуктов.

## Хранение замороженных продуктов

Бокс для замороженных продуктов задвиньте до упора в целях обеспечения оптимальной циркуляции воздуха.

## Замораживание свежих продуктов питания

Для замораживания следует брать только абсолютно свежие продукты питания.

Чтобы как можно лучше сохранить пищевую ценность, аромат и цвет, овощи следует перед замораживанием бланшировать. Бланширование не требуется для баклажанов, сладкого стручкового перца, кабачков и спаржи.

Литературу о замораживании и бланшировании Вы найдете в книжных магазинах.

### Указание

Постарайтесь, чтобы предназначенные для замораживания свежие продукты питания не соприкасались с уже замороженными продуктами.

- Замораживать можно: выпечку, рыбу и морепродукты, мясо, дичь, птицу, овощи, фрукты, зелень, яйца без скорлупы, молочные продукты, напр., сыр, масло и творог, готовые блюда и остатки приготовленных блюд, напр., супы, рагу, приготовленные мясо и рыбу, блюда из картофеля, запеканки и сладкие блюда.

- Замораживать нельзя: употребляемые в пищу преимущественно в сыром виде овощи, напр., листовые салаты или редиска, яйца в скорлупе, виноград, целые яблоки, груши, персики, сваренные вкрутую яйца, йогурт, простоквашу, сметану, крем-фреш и майонез.

### Указание

При замораживании свежих продуктов продолжительность работы холодильного агрегата увеличивается. В определенных условиях в результате этого температура в холодильном отделении может также слишком сильно понизиться. Установите более высокое значение температуры в холодильном отделении.

## Упаковка продуктов для замораживания

Упакуйте продукты герметично, чтобы они не потеряли вкус и не вымерзли.

1. Положите продукты в упаковку.
2. Выдавите из упаковки весь воздух.
3. Герметично закройте упаковку.
4. Укажите на упаковке, что в ней находится, и когда продукты были заморожены.

**В качестве упаковки можно использовать:**

пленку из различных синтетических материалов, рукава из полиэтиленовой пленки, алюминиевую фольгу, специальные емкости для замораживания продуктов. Всю эту продукцию Вы найдете в специализированных магазинах.

**В качестве упаковки нельзя использовать:**

упаковочную или пергаментную бумагу, целлофан, мешки для мусора, использованные полиэтиленовые пакеты.

**Для закрывания упаковки можно использовать:**

резиновые кольца, пластмассовые зажимы, шпагат, морозостойкую клейкую ленту и пр.

Мешки и рукава из полиэтиленовой пленки можно заварить с помощью специального сварочного аппарата.

**Продолжительность хранения замороженных продуктов**

Срок хранения продуктов питания зависит от их вида.

При температуре  $-18\text{ }^{\circ}\text{C}$ :

- Рыба, колбаса, готовые блюда, хлебо-булочные изделия:  
до 6 месяцев
- Сыр, птица, мясо:  
до 8 месяцев
- Овощи, фрукты:  
до 12 месяцев

**Размораживание продуктов**

В зависимости от вида и способа приготовления продуктов можно выбрать один из следующих способов их размораживания:

- при комнатной температуре,
- в холодильном отделении,
- в электрическом духовом шкафу, с обдувом горячим воздухом или без,
- в микроволновой печи.

**Внимание**

Подтаявшие или полностью размороженные продукты нельзя снова замораживать. Только после тепловой обработки продуктов (их можно сварить или поджарить) готовые блюда можно снова заморозить.

Но их нельзя хранить так же долго, как и замороженные свежие продукты.

## Специальное оснащение

(не во всех моделях)

### Стекланные полки

Рисунок **5**

Полки внутри прибора можно по желанию переставлять: Приподнимите полку, потяните ее к себе, опустите вниз и извлеките движением в сторону.

### Полка для бутылок

Рисунок **6**

На эту полку можно складывать бутылки, не боясь, что они упадут. Держатель можно передвигать.

## Наклейка «ОК»

(не во всех моделях)

С помощью наклейки «ОК», предназначенной для контроля температуры, можно определять температуру ниже +4 °С. Если на наклейке отсутствует слово «ОК», то необходимо постепенно, шаг за шагом, понизить температуру.

### Указание

При вводе холодильника в эксплуатацию необходимая температура может устанавливаться в течение 12 часов.



### Правильная установка

## Выключение прибора и вывод его из эксплуатации

### Выключение бытового прибора

Регулятор температуры, рисунок **2**/А, поверните на «0». Холодильный агрегат и освещение выключаются.

### Вывод прибора из эксплуатации

Если Вы не будете пользоваться прибором в течение продолжительного времени:

1. Выключите прибор.
2. Извлеките вилку из розетки или выключите предохранитель.
3. Проведите чистку прибора.
4. Оставьте дверцу прибора открытой.

## Размораживание

### Холодильное отделение оттаивает полностью автоматически

Во время работы холодильной установки на задней стенке холодильного отделения отобразуются капли талой воды или иней. Это обусловлено конструктивными особенностями холодильника. Вам не нужно стирать капли воды или соскребать иней. Задняя стенка оттаивает автоматически. Талая вода собирается в сливном желобке, рисунок 8. По этому желобку талая вода стекает в холодильную установку и там испаряется.

#### Указание

Регулярно проводите чистку желобка и сливного отверстия чтобы по ним могла стекать талая вода.

### Размораживание морозильного отделения

Морозильное отделение не размораживается автоматически, так как замороженные продукты не должны подтаивать. Толстый слой иней на стенках морозильного отделения ухудшает передачу холода на замораживаемые продукты и повышает расход электроэнергии. Регулярно удаляйте слой иней.

#### Внимание

Слой иней или льда нельзя соскребать ножом или каким-либо иным острым предметом. Тем самым Вы можете повредить трубки, по которым циркулирует хладагент. Брызги хладагента могут воспламениться или, попав в глаза, вызвать их воспаление.

#### Поступайте следующим образом:

1. Извлеките замороженные продукты из морозильного отделения и положите их в прохладное место на временное хранение.
2. Выключите бытовой прибор.
3. Извлеките вилку из розетки или выключите предохранитель.
4. Для ускорения процесса размораживания поставьте в морозильное отделение кастрюлю с горячей водой на поставке. Рисунок 9
5. Талую воду следует собрать тряпкой или губкой.
6. Вытрите насухо морозильное отделение.
7. Снова включите прибор.
8. Загрузите в морозильное отделение замороженные продукты.

## Чистка прибора

### **Внимание**

- Не пользуйтесь средствами для чистки и растворителями, содержащими песок, хлорид или кислоты.
- Не используйте абразивные или царапающие губки. На металлических поверхностях может появиться коррозия.
- Никогда не мыть полки и контейнеры в посудомоечной машине. Детали могут деформироваться!

### **Поступайте следующим образом:**

1. Выключить прибор перед чисткой.
2. Извлечь вилку из розетки или выключить предохранитель!
3. Извлечь продукты и разместить их для хранения в холодном месте. Положить на продукты аккумуляторы холода (при наличии).
4. Подождать, пока слой инея не растает.
5. Чистить прибор мягкой тряпочкой и теплой водой с небольшим количеством моющего средства с нейтральным pH. Мыльная вода не должна попадать в систему освещения или стекать через сливное отверстие в зону испарения.
6. Уплотнитель дверцы протереть только чистой водой и затем тщательно вытереть насухо.
7. После чистки снова подключить прибор к электросети и включить его.
8. Загрузить продукты обратно.

## Специальное оснащение

Для чистки все передвижные элементы прибора вынимаются.

### **Извлечение стеклянных полок**

Рисунок **5**

Приподнимите стеклянные полки, потяните к себе, опустите вниз и извлеките поворотом в сторону.

### **Сточный желоб**

Рисунок **8**

Чистите регулярно сточный желоб и дренажное отверстие с помощью ватной палочки или подобного, чтобы талая вода могла беспрепятственно стекать.

### **Извлечение полок в двери**

Рисунок **10**

Приподнимите вверх полки и извлеките.

### **Извлечение бокса**

Рисунок **4**

Вытяните бокс до упора и извлеките его, приподняв спереди.

## Как сэкономить электроэнергию

- Бытовой прибор следует установить в сухом, хорошо проветриваемом помещении! Он не должен стоять на солнце или поблизости от источника тепла (например, радиатора отопления, электроплиты).  
При необходимости воспользуйтесь плитой из изолирующего материала.
- Выберите глубину ниши 560 мм. Меньшая глубина ниши приводит к большим затратам энергии.
- Теплые продукты и напитки перед размещением в приборе следует охладить.
- Замороженные продукты поместите для размораживания в холодильное отделение, чтобы использовать холод замороженных продуктов для охлаждения продуктов.
- Закрывайте двери прибора как можно быстрее.
- Регулярно размораживайте слой инея в морозильном отделении.  
Слой инея отрицательно влияет на отдачу холода замороженным продуктам и повышает расход электроэнергии.
- Следите, пожалуйста, за тем, чтобы дверца морозильного отделения всегда была закрыта.
- В целях предупреждения повышенного расхода электроэнергии заднюю стенку бытового прибора следует чистить время от времени.

- Порядок размещения элементов оснащения не влияет на потребление электроэнергии прибором.

## Рабочие шумы

### Обычные шумы

#### Гудение

Работают двигатели (напр., холодильные агрегаты, вентилятор).

#### Бульканье или жужжание

Хладагент течет по трубам.

#### Щелчки

Включаются или выключаются двигатель, выключатель или магнитные клапаны.

### Как избежать посторонних шумов

#### Холодильник стоит неровно

Выровняйте, пожалуйста, холодильник с помощью ватерпаса. Отрегулируйте по высоте винтовые ножки холодильника или подложите что-нибудь под него.

#### Холодильник «зажат»

Отодвиньте, пожалуйста, холодильник от стоящей рядом мебели или других бытовых приборов.

#### Шатающиеся или заклинившие боксы или полки

Проверьте, пожалуйста, как установлены съемные детали и, при необходимости, расположите их правильно.

#### Бутылки или прочие емкости прикасаются друг к другу

Немного отодвиньте, пожалуйста, бутылки или емкости друг от друга.

## Самостоятельное устранение мелких неисправностей

Прежде чем вызвать Службу сервиса:

проверьте, не сможете ли Вы устранить неполадки самостоятельно с помощью приведенных ниже рекомендаций.

Вам придется оплачивать вызов специалистов Службы сервиса для консультации самостоятельно – даже во время гарантийного периода!

Неисправность	Возможная причина	Устранение
Освещение не функционирует.	Перегорела лампочка накаливания.	<p>Замените лампочку. Рисунок <b>7</b>/B</p> <ol style="list-style-type: none"> <li>1. Выключите бытовой прибор.</li> <li>2. Извлеките вилку из розетки или выключите предохранитель.</li> <li>3. Снимите защитную решетку по направлению вперед.</li> <li>4. Замените лампочку.</li> </ol> <p>(Параметры запасной лампочки: 220-240 В, переменный ток, цоколь E14, мощность в Ваттах посмотрите на перегоревшей лампочке.)</p>
	Выключатель освещения заклинило.	Проверьте, двигается ли выключатель. Рисунок <b>7</b> /A
На дне холодильного отделения вода.	Сточные желоба или дренажное отверстие для талой воды засорены.	Прочистите сточные желоба и дренажное отверстие. Смотрите раздел «Чистка бытового прибора». Рисунок <b>8</b>
В холодильном отделении слишком низкая температура.	Дверца морозильного отделения открыта.	Закройте дверцу морозильного отделения.
	За один раз было загружено слишком большое количество свежих продуктов питания, предназначенных для замораживания.	Загружайте морозильное отделение с учетом макс. производительности замораживания.
	Регулятор температуры установлен на слишком высокое значение.	Установите регулятор температуры на более низкое значение.



Неисправность	Возможная причина	Устранение
Холодильный агрегат включается все чаще и на все более продолжительное время.	Слишком часто открывались дверцы бытового прибора.	Не открывайте бытовой прибор без надобности.
	Закрыты вентиляционные отверстия.	Уберите мешающие предметы.
	Замораживание слишком большого количества свежих продуктов питания.	Загружайте морозильное отделение с учетом макс. производительности замораживания.
Холодильник не производит холод.	Регулятор температуры установлен в положение «0».	Регулятор температуры следует вывести из положения «0». Рисунок <b>2</b> /А
	<ul style="list-style-type: none"> <li>■ Отключение электроэнергии.</li> <li>■ Выключен предохранитель.</li> <li>■ Штепсельная вилка плохо воткнута в розетку.</li> </ul>	Посмотрите, есть ли напряжение в электросети, проверьте предохранители.

## Служба сервиса

Телефон и адрес расположенного неподалеку от Вас уполномоченного сервисного центра Вы сможете найти в телефонной книге или в перечне сервисных центров. При обращении в Службу сервиса назовите, пожалуйста, номер изделия (E-Nr.) и заводской номер (FD) Вашего холодильника.

Эти данные Вы найдете в фирменной табличке. Рисунок **11**

Помогите, пожалуйста, избежать ненужных выездов специалистов, правильно указав заводской номер и номер изделия. Тем самым Вы сэкономите связанные с этим расходы.

## Заявка на ремонт и консультация при неполадках

Контактные данные всех стран Вы найдёте в приложенном списке сервисных центров.

## Bezpečnostní a výstražné pokyny

### Dříve než se spotřebič uvede do provozu

Přečtěte si pozorně návod k použití a montážní návod! Obsahují důležité informace o instalaci, použití a údržbě spotřebiče.

Výrobce neručí za to, nedodržíte-li pokyny a výstrahy v návodu na použití. Uchovejte všechny podklady pro pozdější použití nebo pro následujícího majitele.

### Technické podrobnosti

Spotřebič obsahuje malé množství ekologicky nezávadného, avšak hořlavého chladiva R600a. Dbejte na to, aby potrubí chladicího oběhu nebylo při přepravě nebo montáži poškozeno. Vystříknuté chladivo se může vznítit nebo vést k poranění očí.

### Při poškozeních

- Otevřený oheň nebo zdroje zapálení musí být v dostatečné vzdálenosti od spotřebiče,
- místnost několik minut dobře vyvětrejte,

- vypněte spotřebič a vytáhněte síťovou zástrčku,
- Informujte zákaznický servis.

Čím více je chladiva ve spotřebiči, tím větší musí být místnost, ve které spotřebič stojí. V příliš malých místnostech může při netěsnosti vzniknout hořlavá směs plynu a vzduchu. Pro 8 g chladiva musí být místnost velká nejméně 1 m<sup>3</sup>. Množství chladiva Vašeho spotřebiče je uvedeno na typovém štítku uvnitř spotřebiče.

Bude-li síťový přívod tohoto spotřebiče poškozen, musí být vyměněn výrobcem, zákaznickým servisem nebo podobně kvalifikovanou osobou. Neodborné instalace a opravy mohou vážně ohrozit uživatele.

Opravy smí provádět pouze výrobce, zákaznický servis nebo podobně kvalifikovaná osoba.

Smí se používat pouze originální díly výrobce. Jenom u těchto dvou výrobců zaručuje, že splňují požadavky na bezpečnost.

Prodloužení síťového přívodu se smí zakoupit pouze přes zákaznický servis.

## Při použití

- Nikdy nepoužívejte uvnitř spotřebiče elektrické přístroje (např. topná tělesa, elektrické výrobničky ledu atd.). Nebezpečí výbuchu!
- Spotřebič nikdy neodmrazujte nebo nečistěte parním čističem! Pára se může dostat na elektrické komponenty a způsobit zkrat. Nebezpečí úrazu elektrickým proudem!
- Na odstranění jinovatky nebo vrstev ledu nepoužívejte žádné špičaté předměty nebo předměty s ostrými hranami. Můžete tím poškodit trubku chladiwa. Vystříkující chladiwo se může vznítit nebo vést k poranění očí.
- Neuchovávejte žádné výrobky s hořlavými hnacími plyny (např. spreje) a žádné výbušné látky. Nebezpečí výbuchu!
- Nezneužívejte sokly, zásuvky, dveře atd. jako stupátko nebo k podepření.
- K odmrazování a čistění vytáhněte síťovou zástrčku nebo vypněte pojistkový automat. Táhněte za síťovou zástrčku, nikoliv za připojovací kabel.
- Uložte vysokoprocentní alkohol pouze těsně uzavřený a ve stojaté poloze.
- Neznečistěte umělohmotné díly a těsnění dveří olejem nebo tukem. Umělohmotné díly a těsnění dveří se jinak stanou porézní.
- Nezakrývejte nebo nepřistavujte větrací a odvětrávací otvory pro spotřebič.
- **Vyhnutí se rizikům pro děti a ohrožené osoby:**  
V ohrožení jsou děti, osoby, které jsou fyzicky, mentálně nebo ve svém vnímání omezené a rovněž osoby, které nemají dostatek znalostí o bezpečné obsluze spotřebiče.  
Zajistěte, aby děti a ohrožené osoby pochopily nebezpečí. Osoba odpovědná za bezpečnost musí na děti a ohrožené osoby u spotřebiče dohlížet nebo je instruovat. Nechejte spotřebič používat pouze dětem od 8 let. Při čistění a údržbě na děti dohlížejte.  
Nikdy nedovolte dětem, aby si hrály se spotřebičem.
- Do mrazicího prostoru neukládejte žádné kapaliny v láhvích nebo plechovkách (zejména nápoje obsahující kyselinu uhličitou). Láhve a plechovky mohou explodovat!

- Nikdy nedávejte zmrazené zboží okamžitě po vyndání z mrazicího prostoru do úst. Nebezpečí omrzlin!
- Zabraňte delšímu kontaktu rukou se zmrazenými potravinami, ledem nebo trubkami odpařovače atd. Nebezpečí omrzlin!

## Děti v domácnosti

- Nepřenechávejte obal a jeho díly dětem. Nebezpečí udušení kartony a fóliemi!
- Spotřebič není žádná hračka pro děti!
- U spotřebiče s dveřním zámkem: Uchovejte klíč mimo dosah dětí!

## Všeobecná ustanovení

Spotřebič je vhodný ke chlazení a zmrazování potravin.

Tento spotřebič je určen pro použití v domácnosti a domácím prostředí.

Spotřebič je odrušen podle směrnice EU 2004/108/EC.

Cirkulace chladiva je přezkoušena na těsnost.

Tento výrobek odpovídá příslušným bezpečnostním ustanovením pro elektrické spotřebiče (EN 60335-2-24).

## Pokyny k likvidaci

### Likvidace obalu

Obal chrání Váš spotřebič před poškozeními vzniklými při přepravě. Všechny použité materiály jsou ekologicky přijatelné a opětovně recyklovatelné. Podílejte se prosím s námi: zlikvidujte obal ekologicky nezávadně.

O aktuálních likvidačních možnostech se prosím informujte u Vašeho odborného prodejce nebo u obecní správy.

### Likvidace starého spotřebiče

Staré spotřebiče nejsou žádný bezcenný odpad! Zasluhou ekologické likvidace lze cenné suroviny znovu recyklovat.



Tento spotřebič je označený v súlade s európskou smernicou 2012/19/EÚ o nakladaní s použitými elektrickými a elektronickými zariadeniami (waste electrical and electronic equipment - WEEE).

Táto smernica stanoví jednotný európsky (EU) rámec pre spätný odber a recyklovanie použitých zariadení.

## Varování

U vysloužilých spotřebičů

1. Vytáhněte síťovou zástrčku.
2. Uřízněte připojovací kabel a odstraňte jej společně se síťovou zástrčkou.
3. Nevytahujte odkládací plochy a zásuvky, můžete tím dětem usnadnit přístup do spotřebiče!
4. Nedovolte dětem, aby si hrály s vysloužilým spotřebičem. Nebezpečí udušení!

Chladničky obsahují chladivo a v izolaci plyny. Chladivo a plyny se musí odborně zlikvidovat. Nepoškodte cirkulační potrubí chladiva až do odborného zlikvidování.

## Rozsah dodávky

Po vybalení zkontrolujte všechny díly na eventuální poškození vzniklá při přepravě.

Při reklamacích se obraťte na prodejce, u kterého jste spotřebič zakoupili nebo na náš zákaznický servis.

Dodávka se skládá z následujících dílů:

- Vestavný spotřebič
- Vybavení (závislé na modelu)
- Sáček s montážním materiálem
- Návod na použití
- Montážní návod
- Servisní sešit
- Příloha Záruka
- Informace ke spotřebě energie a hlučnosti

## Místo instalace

K instalaci je vhodná suchá, větratelná místnost. Místo postavení nemá být vystaveno přímému slunečnímu záření a být v blízkosti tepelného zdroje jako je sporák, otopné těleso atd. Je-li postavení vedle tepelného zdroje nevyhnutelné, použijte vhodnou izolační desku nebo dodržujte následující minimální vzdálenosti k tepelnému zdroji:

- K elektrickým nebo plynovým sporákům: 3 cm.
- K volně stojícím olejovým kamnům nebo kamnům na uhlí: 30 cm.

## Teplota místnosti, větrání a hloubka výklenku

### Teplota místnosti

Spotřebič je dimenzován pro určitou klimatickou třídu. V závislosti na klimatické třídě lze spotřebič provozovat při následujících teplotách místnosti.

Klimatickou třídu najdete na typovém štítku, obrázek **11**.

Klimatická třída	Přípustná teplota místnosti
SN	+10 °C až 32 °C
N	+16 °C až 32 °C
ST	+16 °C až 38 °C
T	+16 °C až 43 °C

## Upozornění

Spotřebič je v rámci stanovených mezí pokojových teplot uvedené klimatické třídy plně funkční. Bude-li spotřebič klimatické třídy SN provozován při nižší teplotě místnosti, lze poškození spotřebiče až do teploty +5 °C vyloučit.

## Větrání

Vzduch na zadní stěně spotřebiče se ohřívá. Ohřátý vzduch musí mít možnost bez zábrany unikat. Jinak musí chladnička dodávat větší výkon. Zvyšuje to spotřebu elektrického proudu. Proto: Nikdy nezakrývejte nebo nezastavujte větrací a odvětrávací otvory spotřebiče!

## Hloubka výklenku

Pro spotřebič se doporučuje hloubka výklenku 560 mm. Při menší hloubce výklenku – nejméně 550 mm – se nepatrně zvýší spotřeba energie.

## Připojení spotřebiče

Po instalaci spotřebiče počkejte nejméně 1 hodinu, než uvedete spotřebič do provozu. Během přepravy může dojít k tomu, že se olej obsažený v kompresoru dostane do chladicího systému.

Před prvním uvedením do provozu vyčistěte vnitřní prostor spotřebiče (viz kapitola “Čistění spotřebiče”).

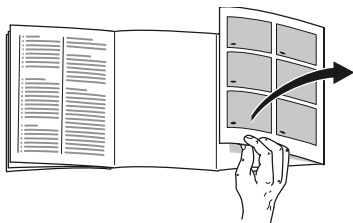
## Elektrická přípojka

Síťová zásuvka musí být v blízkosti spotřebiče a volně přístupná také po jeho instalaci.

Spotřebič odpovídá třídě ochrany I. Připojte spotřebič do předpisově nainstalované zásuvky s ochranným vodičem na střídavý proud 220–240 V/ 50 Hz. Síťová zásuvka musí být jištěná 10 až 16 A pojistkou.

U spotřebičů, které budou provozovány v neevropských zemích se musí zkontrolovat, zda uvedené napětí a druh proudu souhlasí s hodnotami Vaší elektrické sítě. Tyto údaje najdete na typovém štítku, obrázek **11**

## Seznámení se se spotřebičem



Odklopte prosím poslední stránku s obrázkem. Tento návod k použití platí pro více modelů.

Vybavení modelů se může měnit.

Odchytky u vyobrazení jsou možné.

Obrázek **1**

- 1 Regulátor teploty/Osvětlení
- 2 Vypínač světla
- 3 Skleněná odkládací plocha v chladicím prostoru
- 4 Zásobník na zeleninu
- 5 Zásobník zmrazených potravin
- 6 Odkládací plocha na dveřích
- 7 Odkládací plocha pro velké láhve

A Chladicí prostor

B Mrazicí prostor

## Zapnutí spotřebiče

Otočte regulátor teploty, obrázek **2**/A, z polohy "0". Spotřebič začne chladit. Při otevřených dveřích je osvětlení zapnuto.

## Pokyny k provozu

- Čelní strany skříňky spotřebiče jsou částečně lehce ohřívány, což zabraňuje tvorbě kondenzační vody v oblasti těsnění dveří.
- Nedají-li se dveře mrazicího prostoru okamžitě po zavření znovu otevřít, počkejte chvíli, než se vzniklý podtlak vyrovná.

Teplota chladicího prostoru bude vyšší:

- vlivem častého otvírání dveří spotřebiče,
- vlivem vložení velkého množství potravin,
- vlivem vysoké teploty místnosti.

## Nastavení teploty

Otočte regulátor teploty, obrázek **2**/A, na požadované nastavení.

Při středním nastavení se v nejstudenější zóně dosáhnou cca +4 °C. Obrázek **3**

Vyšší nastavení poskytují nižší teploty v chladicím a mrazicím prostoru.

Doporučujeme:

- choulostivé potraviny neuchovávejte při teplotách vyšších než +4 °C,
- nízké nastavení pro krátkodobé uložení potravin (energeticky úsporný provoz),
- střední nastavení pro dlouhodobé uložení potravin,
- vysoké nastavení se nastavuje pouze přechodně, při často otvíraných dveřích a vložení velkého množství potravin do chladicího prostoru.

## Chladicí kapacita

Teplota v chladicím prostoru se vlivem vložení většího množství potravin nebo nápojů může přechodně zvýšit.

Z tohoto důvodu doporučujeme snížit pomocí regulátoru na cca 7 hodin teplotu v chladicím prostoru.

## Mrazicí prostor

Teplota v mrazicím prostoru je závislá na teplotě chladicího prostoru.

Nižší teploty chladicího prostoru způsobují také nižší teploty mrazicího prostoru.

## Užitný objem

Údaje k užitému objemu naleznete na typovém štítku Vašeho spotřebiče.

Obrázek **11**

## Úplné využití mrazicího objemu

K uložení maximálního množství zmrazených potravin, lze všechny díly vybavení vyndat. Potraviny lze potom ukládat na sebe přímo na odkládací plochy a dno mrazicího prostoru.

### Vyjmutí dílů vybavení

Vytáhněte zásobník zmrazených potravin až na doraz, vpředu jej nadzvedněte a vyndejte. Obrázek **4**

## Chladicí prostor

Chladicí prostor je ideálním místem pro uložení masa, uzenin, ryb, mléčných výrobků, vajec, hotových pokrmů a pečiva.

### Při nákupu potravin dbejte na:

Důležité pro dobu trvanlivosti Vašich potravin je "čerstvost při nákupu".

Zásadně platí: čím čerstvější potraviny uložíte do spotřebiče, tím déle zůstanou čerstvé.

Proto při nákupu vždy dbejte na stupeň čerstvosti potravin.

U hotových výrobků a plněného zboží dbejte na datum minimální trvanlivosti nebo datum spotřeby uvedené výrobcem.

### Dodržujte při uložení

- Ukládejte čerstvé, nepoškozené potraviny. Zůstane tak déle zachována kvalita a čerstvost.
- U hotových výrobků a plněného zboží dbejte na datum minimální trvanlivosti nebo datum spotřeby uvedené výrobcem.
- Aby se zachovalo aroma, barva a čerstvost, uspořádejte potraviny dobře zabalené nebo zakryté. Tím se zabrání přenosu chutí a zabarvení plastových dílů v chladicím prostoru.
- Teplé pokrmy a nápoje nechte nejdříve vychladnout, potom je postavte do spotřebiče.



## Upozornění

Zabraňte kontaktu mezi potravinami a zadní stěnou. Jinak se omezí cirkulace vzduchu.

Potraviny nebo obaly mohou pevně přimrznout na zadní stěnu.

## Zásobník na zeleninu s regulátorem vlhkosti

### Obrázek 3

Aby se dosáhlo optimálního klimatu pro uložení ovoce a zeleniny, lze v zásobníku na zeleninu regulovat vlhkost vzduchu v závislosti na uloženém množství:

- malá množství ovoce a zeleniny – vysoká vlhkost vzduchu
- velká množství ovoce a zeleniny – nízká vlhkost vzduchu

## Upozornění

- Ovoce choulostivé na chlad (např. ananas, banány, papája a citrusové plody) a zelenina (např. lilek jedlý, okurky, cukety, papriky, rajčata a brambory) by se měly pro optimální udržení kvality a vůně uložit mimo chladničku, při teplotě cca +8 °C do +12 °C.
- Podle uloženého množství a uloženého zboží se v zásobníku na zeleninu může tvořit zkondenzovaná voda. Odstraňte zkondenzovanou vodu suchým hadříkem a přizpůsobte vlhkost vzduchu v zásobníku na zeleninu pomocí regulátoru vlhkosti.

## Dbejte na chladicí zóny v chladicím prostoru

Vlivem cirkulace vzduchu vzniknou v chladicím prostoru rozdílně chladné zóny:

- Nejchladnější zóna je mezi šipkou vyraženou na straně a pod ní umístěnou skleněnou odkládací plochou. Obrázek 3

### Upozornění

V nejchladnější zóně skladujte choulostivé potraviny (např. ryby, salám, maso).

- Nejteplejší zóna je úplně nahoře na dveřích.

### Upozornění

V nejteplejší zóně uložte např. tvrdý sýr a máslo. Sýr tak může dále rozvinout své aroma, máslo zůstane rozdíratelné.

---

## Mrazicí prostor


### Použití mrazicího prostoru

- K uložení hlubocezmrazených potravin.
- K výrobě ledových kostek.
- Ke zmrazování potravin.

### Upozornění

Dbejte na to, aby dveře mrazicího prostoru byly vždy zavřené! Při otevřených dveřích zmrazené potraviny rozmrznou a mrazicí prostor se silně pokryje námrazou. Kromě toho: Plýtvání energií vlivem vysoké spotřeby elektrického proudu!

## Max. mrazicí kapacita

Údaje o max. mrazicí kapacitě za 24 hodin najdete na typovém štítku. Obrázek 

## Zmrazování a uložení

### Nákup hlubocemrazených pokrmů

- Nesmí být poškozený obal
- Dbejte na datum trvanlivosti.
- Teplota v prodejním mrazicím pultu musí být -18 °C nebo nižší.
- Hlubocemrazené pokrmy přepravujte pokud možno v izolované tašce a rychle uložte do mrazicího prostoru.

### Při uspořádání dodržujte

- Větší množství potravin zmrazujte přednostně v nejhořejší přihrádce. Tam se zmrazí obzvláště rychle a tím také šetrně.
- Položte potraviny celoplošně do přihrádek, případně zásobníků zmrazených potravin.

#### Upozornění

Již zmrazené potraviny se nesmí dotýkat čerstvě zmrazených potravin. Případně zmrazené potraviny přemístěte do jiných zásobníků zmrazených potravin.

### Uložení zmrazeného zboží

Zasuňte zásobník zmrazených potravin až na doraz, abyste zajistili bezvadnou cirkulaci vzduchu.

## Zmrazování čerstvých potravin

Ke zmrazování používejte pouze čerstvé a bezvadné potraviny.

Aby se pokud možno dobře uchovala nutriční hodnota, aroma a barva, měla by se zelenina před zmrazením blanžírovat. U baklažánů, paprik, cuket a chřestu není blanžírování nutné.

Literaturu o zmrazování a blanžírování najdete v knihkupectvích.

#### Upozornění

Již zmrazené potraviny se nesmí dotýkat zmrazených potravin.

- Ke zmrazování jsou vhodné: Pekařské výrobky, ryby a mořské plody, maso, zvěřina a drůbež, zelenina, ovoce, bylinky, vejce bez skořápky, mléčné výrobky jako jsou sýry, máslo a tvaroh, hotové pokrmy a zbytky pokrmů jako jsou polévky, jídla z jednoho hrnce, tepelně upravované maso a ryby, pokrmy z brambor, nákypy a moučníky.
- Ke zmrazování nejsou vhodné: Druhy zeleniny, které se obvykle konzumují syrové, jako jsou listové saláty nebo ředkvičky, vejce ve skořápce, hrozny, celá jablka, hrušky a broskve, natvrdo uvařená vejce, jogurt, sražené mléko, kyselá smetana, crème fraîche a majonéza.

#### Upozornění

Při zmrazování čerstvých potravin vznikají delší doby chodu chladičím stroje. Podle okolností se tím může také snížit teplota v chladičím prostoru. Nastavte vyšší teplotu v chladičím prostoru.

## Zabalení zmrazených potravin

Potraviny neprodyšně zabalte, aby neztratily chuť nebo nevyschly.

1. Vložte potraviny do obalu.
2. Vytlačte vzduch.
3. Obal těsně uzavřete.
4. Napište na obal obsah a datum zmrazení.

### Jako obal jsou vhodné:

Plastové fólie, hadicové fólie z polyetylénu, hliníkové fólie, mrazicí dózy. Tyto výrobky najdete v odborných prodejnách.

### Jako obal nejsou vhodné:

Balící papír, pergamenový papír, celofán, pytlíky na odpadky, použité nákupní pytlíky.

### K uzavření jsou vhodné:

Pryžové kroužky, umělohmotné sponky, vázací vlákna, lepicí pásky odolné proti chladu nebo pod.

Sáčky a hadicové fólie z polyetylénu můžete svařit fóliovým svařovacím přístrojem.

## Trvanlivost zmrazených potravin

Trvanlivost je závislá na druhu potravin.

Při teplotě -18 °C:

- Maso, salámy, hotová jídla, pečivo: až 6 měsíců
- Sýry, drůbež, maso: až 8 měsíců
- Ovoce, zelenina: až 12 měsíců

## Rozmrazení zmrazených potravin

Podle způsobu a účelu použití lze volit mezi následujícími možnostmi:

- při teplotě místnosti
- v chladničce
- v elektrické pečicí troubě, s/bez ventilátoru horkého vzduchu
- v mikrovlnné troubě



### Pozor

Částečně rozmrazené nebo rozmrazené potraviny znovu nezmrazujte. Teprve po zpracování na hotový pokrm (vařený nebo pečený) je lze opětovně zmrazit.

Nevyužívejte plně max. doby skladování zmrazených potravin.

## Vybavení

(není u všech modelů)

### Skleněné odkládací plochy

Obrázek **5**

Odkládací plochy vnitřního prostoru můžete podle potřeby měnit:

Nadzvedněte odkládací plochu, táhněte ji směrem dopředu, spusťte a ze strany vyklepte ven.

### Odkládání láhví

Obrázek **6**

Do odkládání láhví lze láhve bezpečně odkládat. Zavěšení je variabilní.

## Indikační nálepka “OK”

(není u všech modelů)

Pomocí teplotní kontroly “OK” lze zjistit teploty nižší než +4 °C. Nastavte postupně nižší teplotu, pokud na indikační nálepce není zobrazeno “OK”.

### Upozornění

Při uvedení spotřebiče do provozu to může trvat až 12 hodin, než je teplota dosažena.



### Správné nastavení

## Vypnutí a odstavení spotřebiče

### Vypnutí spotřebiče

Otočte regulátor teploty, obrázek 2/A, do polohy “0”. Chladnička a osvětlení se vypne.

### Odstavení spotřebiče

Nebudete-li spotřebič delší dobu používat:

1. Vypněte spotřebič.
2. Vytáhněte síťovou zástrčku nebo vypněte pojistkový automat.
3. Vyčistěte spotřebič.
4. Nechejte dveře spotřebiče otevřené.

## Odmrazování

### Chladicí prostor se odmrazuje plně automaticky

Zatímco chladnička běží, tvoří se na zadní stěně chladicího prostoru kapky zkondenzované vody nebo jinovatka. Je to podmíněno její funkcí. Kapky zkondenzované vody nebo jinovatku nemusíte utírat. Zadní stěna se odmrazuje automaticky. Zkondenzovaná voda odtéká do žlábků pro zkondenzovanou vodu, obrázek 8. Ze žlábků odtéká zkondenzovaná voda k chladicímu stroji, kde se odpařuje.

### Upozornění

Udržujte čistý žlábek pro zkondenzovanou vodu a odtokový odvor, aby zkondenzovaná voda mohla odtékat.

### Odmrazování mrazicího prostoru

Mrazicí prostor se automaticky neodmrazuje, protože zmrazené potraviny nesmí rozmrznout. Vrstva jinovatky v mrazicím prostoru zhoršuje přenos chladu na zmrazené potraviny a zvyšuje spotřebu elektrické energie. Vrstvu jinovatky pravidelně odstraňujte.



### Pozor

Vrstvu jinovatky nebo led neseškrabujte nožem nebo špičatým předmětem. Můžete tím poškodit trubku chladiva. Vystříkující chladivo se může vznítit nebo vést k poranění očí.

### Postupujte následovně:

1. Vyndejte potraviny a přechodně je uložte na chladném místě.
2. Vypněte spotřebič.
3. Vytáhněte síťovou zástrčku nebo vypněte pojistkový automat.
4. K urychlení odmrazovacího procesu postavte na podložku do mrazicího prostoru hrnec s horkou vodou.  
Obrázek 9
5. Utřete roztátou vodu pomocí hadru nebo houby.
6. Vytřete dosucha mrazicí prostor.
7. Spotřebič znovu zapněte.
8. Znovu vložte potraviny.

## Čistění spotřebiče

### Pozor

- Nepoužívejte žádné čisticí prostředky a rozpouštědla obsahující písek, chloridy nebo kyseliny.
- Nepoužívejte žádné abrazivní nebo drsné houby. Na kovovém povrchu může vzniknout koroze.
- Nikdy nečistěte odkládací plochy a nádoby v myčce nádobí. Díly se mohou zdeformovat!

### Postupujte následovně:

1. Před čistěním spotřebič vypněte.
2. Vytáhněte síťovou zástrčku nebo vypněte pojistkový automat!
3. Vyndejte potraviny a uložte je na chladném místě. Položte chladicí akumulátor (je-li přiložen) na potraviny.
4. Počkejte, až vrstva jinovatky roztaje.

5. Vyčistěte spotřebič měkkým hadříkem, vlažnou vodou a pH–neutrálním mycím prostředkem. Mycí voda se nesmí dostat do osvětlení nebo do odtokového otvoru v oblasti odpařování.
6. Těsnění dveří otřete pouze čistou vodou a potom je důkladně dosucha vytřete.
7. Po čišťení: Spotřebič opět připojte a zapněte.
8. Vložte opět potraviny.

## Vybavení

K čišťení se všechny variabilní díly spotřebiče nechají vyndat.

### Vyndání skleněných odkládacích ploch

Obrázek 5

Nadzvedněte skleněné odkládací plochy, táhněte je směrem dopředu, spusťte a vyklopte na stranu.

### Žlábek pro zkondenzovanou vodu

Obrázek 8

Odtokový žlábek zkondenzované vody a odtokový otvor pravidelně čistěte vatovou tyčinkou nebo podobným nástrojem, aby zkondenzovaná voda mohla odtékat.

### Vyndání odkládací plochy ve dveřích

Obrázek 10

Nadzvedněte a vyndejte odkládání.

### Vyndání zásobníku

Obrázek 4

Vytáhněte zásobník až k dorazu, vpředu jej nadzvedněte a vyndejte.

## Šetření energie

- Spotřebiči postavte v suché, větrané místnosti! Neměl by být umístěn v přímém slunečním záření nebo v blízkosti tepelného zdroje (např. otopné těleso, kamna).  
Použijte případně izolační desku.
- Zvolte hloubku výklenku 560 mm.  
Menší hloubka výklenku způsobí větší spotřebu energie.
- Teplé potraviny a nápoje nechejte nejdříve vychladnout, potom je postavte do spotřebiče.
- Zmrazené zboží položte k rozmrazení do chladicího prostoru a využijte jeho chladu ke chlazení potravin.
- Otevírejte spotřebič pokud možno co nejkratší dobu.
- Vrstvu jinovatky v mrazicím prostoru pravidelně odstraňujte.  
Vrstva jinovatky zhoršuje předávání chladu na zmrazené potraviny a zvyšuje spotřebu el. energie.
- Dbejte na to, aby dveře mrazicího prostoru byly vždy zavřené.
- Aby se zabránilo zvýšené spotřebě elektrické energie, vyčistěte příležitostně zadní stranu spotřebiče.
- Uspořádání dílů vybavení nemá žádný vliv na spotřebu energie spotřebiče.

## Provozní hluky

### Úplně normální hluky

#### Bručení

Běží motory (např. chladicí agregáty, ventilátor).

#### Bublavé, bzučivé nebo klokotavé hluky

Chladivo protéká trubkami.

#### Cvaknutí

Zapnutí/vypnutí motoru, spínače nebo magnetických ventilů.

### Zabránění hlučnosti

#### Spotřebič nestojí vodorovně

Postavte prosím spotřebič pomocí vodováhy vodorovně. Použijte k tomu šroubovací nohy nebo jej trochu podložte.

#### Spotřebič “stojí na”

Odsuňte spotřebič od přistaveného nábytku nebo spotřebičů.

#### Zásobníky nebo odkládací plochy se viklají nebo jsou vzpříčené

Zkontrolujte prosím vyjímatelné díly a eventuálně je znovu nasadte.

#### Láhve nebo nádoby se dotýkají

Odsuňte prosím láhve nebo nádoby lehce od sebe.

## Odstranění malých poruch vlastními silami

Dříve než zavoláte zákaznický servis:

Zkontrolujte, zda na základě následujících pokynů nemůžete poruchu odstranit sami.

Náklady za poradenství zákaznickým servisem musíte převzít sami – také během záruční doby.

Porucha	Možná příčina	Odstranění
Nefunguje osvětlení.	Je vadná žárovka.	Vyměňte žárovku. Obrázek <b>7</b> /B <ol style="list-style-type: none"> <li>1. Vypněte spotřebič.</li> <li>2. Vytáhněte síťovou zástrčku event. vypněte pojistkový automat.</li> <li>3. Stáhněte krycí mřížku směrem dopředu.</li> <li>4. Vyměňte žárovku (náhradní žárovka, 220-240 V střídavý proud, patice E14, wattové údaje viz vadná žárovka).</li> </ol>
	Vzpříčení vypínače světla.	Přezkoušejte, zda se vypínačem světla nechá pohybovat. Obrázek <b>7</b> /A
Dno chladičích prostoru je mokré.	Jsou zanesené žlábký pro z kondenzovanou vodu nebo odtokový otvor.	Vyčistěte žlábký kondenzační vody a odtokový otvor (viz "Čistění spotřebiče"). Obrázek <b>8</b>
V chladičím prostoru je příliš nízká teplota.	Jsou otevřené dveře mrazicího prostoru.	Zavřete dveře mrazicího prostoru.
	Ke zmrazování bylo jednorázově vloženo příliš mnoho potravin.	Nepřekračujte max. mrazicí kapacitu.
	Regulátor teploty je nastaven na příliš vysoký stupeň.	Nastavte regulátor teploty na nižší stupeň.
Chladič stroj zapíná stále častěji a na delší dobu.	Časté otevření spotřebiče.	Spotřebič zbytečně neotvírejte.
	Jsou zakryté větrací a odvětrávací otvory.	Odstraňte překážky.
	Zmrazení většího množství čerstvých potravin.	Nepřekračujte max. mrazicí kapacitu.

Porucha	Možná příčina	Odstranění
Spotřebič nemá žádný chladicí výkon.	Regulátor teploty je nastaven do polohy "0".	Otočte regulátor teploty z polohy "0". Obrázek <b>2</b> /A
	<ul style="list-style-type: none"> <li>■ Výpadek elektrického proudu.</li> <li>■ Je vypnutý pojistkový automat.</li> <li>■ Není úplně zastrčená síťová zástrčka.</li> </ul>	Zkontrolujte, zda funguje elektřina. Zkontrolujte pojistkový automat

## Zákaznický servis

Zákaznický servis ve Vaší blízkosti najdete v telefonním seznamu nebo v seznamu zákaznických servisů. Uveďte prosím zákaznickému servisu číslo výrobku (E-Nr.) a výrobní číslo (FD) spotřebiče.

Tyto údaje najdete na typovém štítku.  
Obrázek **11**

Uvedením čísla výrobku a výrobního čísla nám prosím pomozte zabránit zbytečným výjezdům. Ušetříte s tím spojené vyšší náklady.

## Objednávka opravy a poradenství při poruchách

Kontaktní údaje všech zemí najdete v příloženém seznamu zákaznických servisů.

CZ 251 095 546



## Bezpečnostné a varovné pokyny

### Skôr ako uvediete spotrebič do prevádzky

Prečítajte si, prosím, pozorne návod na obsluhu a montáž! Obsahujú dôležité informácie o inštalácii, použití a údržbe spotrebiča.

Výrobca neručí, ak nerešpektujete pokyny a varovania v návode na použitie. Všetky podklady starostlivo uschovajte pre ďalšie použitie alebo prípadného ďalšieho majiteľa.

### Technická bezpečnosť

Spotrebič obsahuje nepatrné množstvo ekologického, ale horľavého chladiaceho prostriedku R600a. Dbajte na to, aby sa pri preprave alebo montáži nepoškodili rúrky obehového systému chladiaceho prostriedku. Vystrekujúci chladiaci prostriedok môže spôsobiť poranenie očí alebo sa môže vznietiť.

### Pri poškodení

- Otvorený oheň alebo zdroje možného vznietenia nesmú byť v blízkosti spotrebiča,
- miestnosť niekoľko minút dobre vetrajte,
- vypnite spotrebič a vyťahnite sieťovú zástrčku,
- informujte zákaznícky servis.

Čím viac chladiaceho prostriedku je v spotrebiči, tým väčšia musí byť miestnosť, v ktorej je spotrebič umiestnený. Vo veľmi malej miestnosti môže pri netesnosti vzniknúť horľavá zmes plynu a vzduchu.

Na 8 g chladiaceho prostriedku musí byť priestor najmenej 1 m<sup>3</sup>. Množstvo chladiaceho prostriedku Vášho spotrebiča je uvedené na typovom štítku vo vnútri spotrebiča.

Ak bude sieťový pripojovací kábel tohto spotrebiča poškodený, musí byť vymenený výrobcom, zákazníckym servisom alebo podobne kvalifikovanou osobou.

Neodbornými inštaláciami a opravami môže užívateľovi vzniknúť veľké nebezpečenstvo.

Opravy smú vykonávať len výrobca, zákaznícky servis alebo podobne kvalifikovaná osoba.

Smú sa používať len originálne diely výrobcu. Len u týchto dielov výrobcu zaručuje, že splňujú požiadavky na bezpečnosť.

Predĺženie sieťového pripojovacieho kábla sa smie kúpiť len prostredníctvom zákazníckeho servisu.

### **Pri používaní**

- Nikdy nepoužívajte vnútri chladničky elektrické spotrebiče (napr. výhrevné telesá, elektrické výrobníky ľadu atď.). Nebezpečenstvo výbuchu!
- Nikdy nepoužívajte na rozmrazovanie alebo na čistenie parný čistič! Para sa môže dostať na súčasti spotrebiča pod napätím a spôsobiť skrat. Nebezpečenstvo úrazu elektrickým prúdom!
- Vrstvy námrazy a ľadu neodstraňujte špicatými alebo ostrými predmetmi. Mohli by ste tak poškodiť rúrky pre chladiaci prostriedok. Vystrekujúci chladiaci prostriedok sa môže vznietiť alebo spôsobiť poranenie očí.
- V spotrebiči neskladujte výrobky obsahujúce horľavé hnacie plyny (napr. spreje) ani žiadne výbušné látky. Nebezpečenstvo výbuchu!
- Nestúpajte na podstavec, výsuvné priehradky, dvere atď., ani sa o ne neopierajte.
- Ak chcete spotrebič odmrazovať a čistiť, vyťahnite sieťovú zástrčku alebo vypnite poistku. Ťahajte za sieťovú zástrčku, nikdy nie za pripojovací kábel.
- Vysokopercentný alkohol skladujte len v tesne uzatvorených a stojacich fľašiach.
- Časti z umelej hmoty a tesnenia dverí neznečisťujte olejom alebo tukom. Časti z umelej hmoty a tesnenia dverí by sa mohli stať poréznymi.
- Nikdy nezakrývajte alebo nezastavujte otvory prívodu a odvodu vzduchu spotrebiča.

## ■ **Vyhnutie sa rizikám pre deti a ohrozené osoby:**

V ohrození sú deti, osoby, ktoré sú fyzicky, mentálne alebo vo svojom vnímaní obmedzené a takisto osoby, ktoré nemajú dostatok vedomostí o bezpečnej obsluhu spotrebiča.

Zaistite, aby deti a ohrozené osoby pochopili nebezpečenstvo.

Osoba zodpovedná za bezpečnosť musí na deti a ohrozené osoby u spotrebiča dohliadať alebo ich inštruovať.

Nechajte spotrebič používať len deťom od 8 rokov.

Pri čistení a údržbe na deti dohliadajte.

Nikdy nedovoľte deťom, aby sa hrali so spotrebičom.

- Do mraziaceho priestoru neukladajte kvapaliny vo fľašiach a plechovkách (hlavne nápoje obsahujúce kysličník uhličitý). Fľaše a plechovky môžu prasknúť!
- Zmrazené potraviny nikdy nekladajte hneď po vybratí z mraziaceho priestoru do úst. Nebezpečenstvo omrzlín!
- Vyhýbajte sa dlhšiemu kontaktu rúk so zmrazenými potravinami, ľadom alebo rúrkami výparníka atď. Nebezpečenstvo omrzlín!

## **Deti v domácnosti**

- Obal a jeho časti neponechávajú deťom. Nebezpečenstvo zadusenia skladanými kartónmi a fóliami!
- Spotrebič nie je hračka pre deti!
- Pri spotrebičoch so zámkom: Uschovajte kľúč mimo dosah detí!

## **Všeobecné ustanovenia**

Spotrebič je vhodný na chladenie a zmrazovanie potravín.

Tento spotrebič je určený pre použitie v domácnosti a domáckom prostredí.

Spotrebič je odrušený podľa smernice EÚ 2004/108/EC.

Obeh chladiaceho prostriedku je preskúšaný na tesnosť.

Tento výrobok zodpovedá príslušným bezpečnostným ustanoveniam pre elektrické spotrebiče (EN 60335-2-24).

## Pokyny k likvidácii

### Likvidácia obalu

Obal chráni Váš spotrebič pred poškodením pri preprave. Všetky použité materiály sú ekologické a opäť použiteľné. Prosím pomôžte taktiež: likvidujte obalové materiály ekologickým spôsobom.

O aktuálnych spôsoboch likvidácie sa prosím informujte u Vášho odborného predajcu alebo na miestnom úrade.

### Likvidácia starého spotrebiča

Staré spotrebiče nie sú bezcenným odpadom! Ekologickou likvidáciou môžu byť cenné suroviny znovu využité.



Tento spotrebič je označený v súlade s európskou smernicou 2012/19/EÚ o nakladaní s použitými elektrickými a elektronickými zariadeniami (waste electrical and electronic equipment - WEEE).

Táto smernica stanoví jednotný európsky (EU) rámec pre spätný odber a recyklovanie použitých zariadení.

### Varovanie

Ak spotrebič doslúžil

1. Vytiahnite sieťovú zástrčku.
2. Prestrihnite a odstráňte pripojovací kábel so sieťovou zástrčkou.
3. Nevyťahujte odkladacie plochy a zásuvky, môžete tým deťom uľahčiť prístup do spotrebiča!
4. Nedovoľte deťom hrať sa s vyslúžilým spotrebičom. Nebezpečenstvo udusení!

Chladničky obsahujú chladiace prostriedky a izolačné plyny. Chladiace prostriedky a plyny je nevyhnutné odstrániť odborne. Až do vykonania odbornej likvidácie nepoškodte rúrky obehového systému chladiaceho prostriedku.

## Rozsah dodávky

Po vybalení skontrolujte všetky diely na eventuálne poškodenia vzniknuté pri preprave.

Pri reklamáciách sa obráťte na predajcu, u ktorého ste spotrebič zakúpili alebo na náš zákaznícky servis.

Dodávka sa skladá z nasledujúcich dielov:

- Vstavaný spotrebič
- Vybavenie (závislé od modelu)
- Vrecko s montážnym materiálom
- Návod na obsluhu
- Návod na montáž
- Servisný zošit
- Príloha Záruka
- Informácie ku spotrebe energie a hlučnosti

## Postavenie spotrebiča

Na umiestnenie spotrebiča je vhodná suchá, dobre vetraná miestnosť. Miesto, kde bude spotrebič umiestnený, by nemalo byť vystavené priamemu slnečnému žiareniu a spotrebič by nemal stáť v blízkosti tepelného zdroja ako sporák, výhrevné telesá atď. Ak sa nie je možné vyhnúť umiestneniu vedľa tepelného zdroja, použijete nejakú vhodnú izolačnú dosku, alebo dodržujte nasledujúce minimálne vzdialenosti od tepelného zdroja:

- K elektrickým alebo plynovým sporákom: 3 cm.
- Od olejových alebo uhoľných sporákov: 30 cm.

## Teplota miestnosti, vetranie a hĺbka výklenku

### Teplota miestnosti

Spotrebič je dimenzovaný pre určitú klimatickú triedu. V závislosti na klimatickej triede môže byť spotrebič prevádzkovaný pri nasledujúcich teplotách miestnosti:

Klimatickú triedu nájdete na typovom štítku, obrázok **11**.

Klimatická trieda	Prípustná teplota miestnosti
SN	+10 °C až 32 °C
N	+16 °C až 32 °C
ST	+16 °C až 38 °C
T	+16 °C až 43 °C

### Upozornenie

Spotrebič je v rámci stanovených hraníc izbových teplôt uvedenej klimatickej triedy plne funkčný. Ak bude spotrebič klimatickej triedy SN prevádzkovaný pri nižšej teplote miestnosti, možno poškodenia spotrebiča až do teploty +5 °C vylúčiť.

### Vetranie

Vzduch na zadnej strane spotrebiča sa ohrieva. Ohriaty vzduch musí bez zábran odchádzať. Inak musí chladiaci agregát zvýšiť výkon. To vedie k vyššej spotrebe elektrického prúdu. Preto: Nikdy nezakrývajte ani nezastavujte otvory prívodu a odvodu vzduchu!

### Hĺbka výklenku

Pre spotrebič sa odporúča hĺbka výklenku 560 mm. Pri menšej hĺbke výklenku – najmenej 550 mm – sa nepatrne zvýši spotreba energie.

## Pripojenie spotrebiča

Po inštalácii spotrebiča na miesto minimálne 1 hodinu počkajte, skôr ako uvediete spotrebič do prevádzky. Počas prepravy môže dôjsť k tomu, že sa olej z kompresora dostane do chladiaceho systému.

Pred prvým uvedením do prevádzky vyčistíte vnútorný priestor spotrebiča, pozri „Čistenie spotrebiča”.

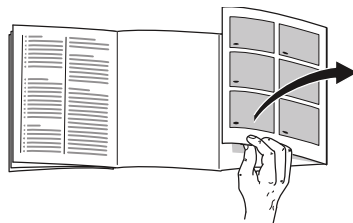
## Elektrické pripojenie

Sieťová zásuvka musí byť umiestnená v blízkosti spotrebiča a musí byť prístupná aj po jeho inštalácii.

Spotrebič zodpovedá triede ochrany I. Spotrebič pripojte na striedavý prúd o napätí 220–240 V/50 Hz cez predpisovo nainštalovanú zásuvku s ochranným vodičom. Zásuvka musí byť istená poistkou 10 až 16 A.

Pri spotrebičoch, ktoré sú prevádzkované v mimoeurópskych krajinách, je potrebné skontrolovať, či uvádzané napätie a druh prúdu sú totožné s hodnotami Vašej elektrickej siete. Tieto údaje nájdete na typovom štítku. Obrázok **11**

## Zoznámenie sa so spotrebičom



Odklopte, prosím, poslednú stranu s obrázkami. Tento návod na použitie platí pre viac modelov.

Vybavenie modelov sa môže meniť.

Pri obrázkoch sú možné odchýlky.

Obrázok **11**

- 1 Regulátor teploty/Osvetlenie
- 2 Spínač osvetlenia
- 3 Sklenená odkladacia plocha v chladiacom priestore
- 4 Nádoba na zeleninu
- 5 Zásobník zmrazených potravín
- 6 Priehradka vo dverách
- 7 Odkladacia priehradka pre veľké fľaše

A Chladiaci priestor

B Mraziaci priestor

## Zapnutie spotrebiča

Otočte regulátor teploty, obrázok **2**/A, z polohy „0“. Spotrebič začne chladieť. Osvetlenie je zapnuté pri otvorených dverách.

## Upozornenia pre prevádzku

- Predné steny plášťa spotrebiča sú čiastočne ľahko vyhrievané, to zabraňuje tvorbe kvapiek vody v oblasti tesnenia dverí.
- Ak sa nedajú dvere mraziaceho priestoru okamžite po zatvorení znovu otvoriť, počkajte chvíľu, až dôjde k vyrovnaniu vzniknutého podtlaku.

Teplota v chladiacom priestore sa zvýši:

- častejším otváraním dverí spotrebiča,
- vložením väčšieho množstva potravín,
- príliš vysokou teplotou miestnosti.

## Nastavenie teploty

Otočte regulátor teploty, obrázok **2**/A, na požadované nastavenie.

Pri strednom nastavení je v najchladnejšej zóne dosiahnutá teplota cca +4 °C, obrázok **3**.

Vyššie nastavenia označujú nižšie teploty v chladiacom a mraziacom priestore.

Doporučujeme:

- chýlostivé potraviny uchovávať pri teplotách vyšších ako 4 °C,
- nízke nastavenie pre krátkodobé uloženie potravín (energeticky úsporná prevádzka),
- stredné nastavenie pre dlhodobé uloženie potravín,

- vysoké nastavenie sa nastavuje iba prechodne, pri často otváraných dverách a vložení veľkého množstva potravín do chladiaceho priestoru.

## Chladiaca kapacita

Teplota v chladiacom priestore sa môže pri vložení väčšieho množstva potravín alebo nápojov na prechodnú dobu zvýšiť.

Preto by mal byť regulátor teploty na cca 7 hodín nastavený na vysoké nastavenie.

## Mraziaci priestor

Teplota v mraziacom priestore je závislá na teplote v chladiacom priestore.

Nižšie teploty v chladiacom priestore znamenajú tiež nižšie teploty v mraziacom priestore.

## Užitočný obsah

Údaje o užitočnom obsahu nájdete na typovom štítku vo Vašom spotrebiči. Obrázok **11**

## Úplne využitie mraziaceho objemu

Na uloženie maximálneho množstva zmrazených potravín, je možné vybrať všetky diely vybavenia. Potraviny je potom možné ukladať na seba priamo na odkladacie plochy a dno mraziaceho priestoru.

## Vybranie dielov vybavenia

Vysuňte zásobník zmrazených potravín až na doraz, vpredu ho nadvihnite a vyberte. Obrázok **4**

## Chladiaci priestor

Chladiaci priestor je ideálnym miestom pre uloženie mäsa, údenín, rýb, mliečnych výrobkov, vaječ, hotových pokrmov a pečiva.

### Pri nákupe potravín dodržujte:

Pre trvanlivosť potravín je dôležitá ich „čerstvosť pri nákupe“.

V zásade platí: čím čerstvejšie potraviny do spotrebiča uložíte, tým dlhšie zostanú čerstvé.

Pri nákupe preto vždy venujte pozornosť stupni čerstvosti potravín.

U hotových výrobkov a plneného tovaru dbajte na dátum minimálnej trvanlivosti alebo dátum spotreby uvedený výrobcom.

### Dodržiavajte pri uložení

- Ukladajte čerstvé, nepoškodené potraviny. Zostane tak dlhšie zachovaná kvalita a čerstvosť.
- U hotových výrobkov a plneného tovaru dbajte na dátum minimálnej trvanlivosti alebo dátum spotreby uvedený výrobcom.
- Aby sa zachovala aróma, farba a čerstvosť, usporiadajte potraviny dobre zabalené alebo zakryté. Tým sa zabráni prenosu chutí a zafarbeniu dielov z umelej hmoty v chladiacom priestore.
- Teplé pokrmy a nápoje nechajte najskôr vychladnúť, až potom ich uložte do spotrebiča.

### Upozornenie

Zabráňte kontaktu medzi potravinami a zadnou stenou. V opačnom prípade sa obmedzí cirkulácia vzduchu.

Potraviny alebo obaly môžu pevne primrznúť na zadnú stenu.

### Nádoba na zeleninu s regulátorom vlhkosti

Obrázok 3

Pre vytvorenie optimálnej klímy pre skladovanie ovocia a zeleniny, je možné v nádobe na zeleninu regulovať vlhkosť vzduchu podľa uloženého množstva:

- malé množstvá ovocia a zeleniny – vysoká vlhkosť vzduchu
- veľké množstvá ovocia a zeleniny – nízka vlhkosť vzduchu


### Upozornenia

- Ovocie, ktoré je chúlolistivé na chlad (napr. ananás, banány, papája a citrusové plody) a zelenina (napr. baklažán jedlý, uhorky, cukety, papriky, paradajky a zemiaky) by sa pre optimálne udržanie kvality a arómy mali uložiť mimo chladničku, pri teplote cca +8 °C až +12 °C.
- Podľa uloženého množstva a uloženého tovaru sa v nádobe na zeleninu môže tvoriť skondenzovaná voda. Odstráňte skondenzovanú vodu suchou handričkou a prispôbte vlhkosť vzduchu v nádobe na zeleninu pomocou regulátora vlhkosti.



## Dbajte na zóny chladu v chladiacom priestore

Vplyvom cirkulácie vzduchu vznikajú v chladiacom priestore rôzne chladné zóny:

- Najchladnejšia zóna je medzi vyznačenou šípkou na strane a pod ňou umiestnenou sklenenou odkladacou plochou. Obrázok 

### Upozornenie

V najchladnejšej zóne skladujte chýlostivé potraviny (napr. ryby, údeniny, mäso).

- Najteplejšia zóna je vo dverách úplne hore.

### Upozornenie

V najteplejšej zóne skladujte napr. tvrdé syry a maslo. Syr tak môže ďalej rozvinúť svoju arómu, maslo zostane roztierateľné.

## Mraziaci priestor


### Mraziaci priestor používajte

- Na skladovanie hlboko zmrazených potravín.
- Na výrobu ľadových kociek.
- Na zmrazovanie potravín.

### Upozornenie

Dbajte na to, aby boli dvere mraziaci priestor vždy zatvorené! Pri otvorených dverách sa zmrazené potraviny rozmrazujú. Mraziaci priestor sa výrazne zaťažuje. Okrem toho: dochádza k plytvaniu energie v dôsledku vysokej spotreby elektrického prúdu!

## Max. mraziaca kapacita

Údaje o max. mraziacej kapacite za 24 hodín nájdete na typovom štítku. Obrázok 

## Zmrazovanie a skladovanie potravín

### Nákup hlboko zmrazených potravín

- Obal nesmie byť poškodený.
- Dodržujte dátum spotreby.
- Teplota v mraziacom pulte v predajni musí byť  $-18\text{ }^{\circ}\text{C}$  alebo nižšia.
- Zmrazené potraviny prenášajte podľa možnosti v chladiacej taške a rýchlo ich doma uložte do mraziaceho priestoru.

### Pri ukladaní dodržujte

- Väčšie množstvá potravín zmrazujte prednostne v najvrchnejšej priehradke. Tam budú zmrazené obzvlášť rýchlo a tým taktiež šetrne.
- Rozložte potraviny celoplošne do priehradiek resp. do zásobníkov zmrazených potravín.

### Upozornenie

Už zmrazené potraviny sa nesmú dostať do kontaktu s čerstvo zmrazenými potravinami. V prípade potreby zmrazené potraviny preukladajte do iných zásobníkov zmrazených potravín.

## Uloženie zmrazených potravín

Zasuňte zásobník zmrazených potravín až na doraz, aby ste zaistili bezchybnú cirkuláciu vzduchu.

## Zmrazovanie čerstvých potravín

Na zmrazovanie používajte len čerstvé a bezchybné potraviny.

Aby sa zachovala nutričná hodnota, aróma a farba, mala by sa zelenina pred zmrazením blanžirovať. Blanžirovanie baklažánov, paprík, cukiet a špargle nie je potrebné.

V kníhkupectve dostanete literatúru o zmrazovaní a blanžirovaní.

### Upozornenie

Zmrazované potraviny by sa nemali dostať do kontaktu s potravinami, ktoré sú už zmrazené.

- Na zmrazovanie sú vhodné: Pekárenské výrobky, ryby a plody mora, mäso, divočina, hydina, zelenina, ovocie, bylinky, vajcia bez škrupín, mliečne výrobky ako sú syry, maslo a tvaroh, hotové pokrmy a zostatky pokrmov ako sú polievky, jedlá z jedného hrnca, tepelne upravené mäso a ryby, zemiakové pokrmy, nákypy a sladké jedlá.
- Na zmrazovanie sú nevhodné: Druhy zeleniny, ktoré sa zvyčajne konzumujú syrové, ako sú listové šaláty alebo red'kovky, vajcia v škrupine, hrozno, celé jablká, hrušky a broskyne, natvrdo uvarené vajcia, jogurt, kyslé mlieko, kyslá smotana, creme fraiche a majonéza.

### Upozornenie

Pri zmrazovaní čerstvých potravín vznikajú dlhšie doby chodu chladiaceho agregátu. Za určitých okolností sa tým zníži aj teplota v chladiacom priestore. Nastavte vyššiu teplotu v chladiacom priestore.

### Zabalenie zmrazených potravín

Potraviny zabalte tak, aby k nim nemal prístup vzduch, aby nestratili chuť alebo nevyschli.

1. Potraviny vložte do obalu.
2. Vytlačte vzduch.
3. Obal tesne uzatvorte.
4. Poznačte si na obal obsah a dátum zmrazenia.

#### Ako obaly sú vhodné:

Fólie z umelej hmoty, hadicové fólie z polyetylénu, hliníkové fólie, dózy na zmrazovanie. Tieto druhy obalov dostanete v odborných predajniach.

#### Ako obaly nie sú vhodné:

Baliaci papier, pergamenový papier, celofán, sáčky na odpadky, použité nákupné sáčky.

#### Na uzatváranie obalov sú vhodné:

Gumové krúžky, svorky z umelej hmoty, nite na viazanie, chladu odolné lepiace pásky a pod.

Sáčky a hadicové fólie z polyetylénu je možné zvarovať pomocou prístroja na zváranie fólií.

## Trvanlivosť zmrazených potravín

Trvanlivosť je závislá od druhu potravín.

Pri teplote -18 °C:

- Ryby, údeniny, hotové pokrmy, pečivo: až 6 mesiacov
- Syry, hydina, mäso: až 8 mesiacov
- Zelenina, ovocie: až 12 mesiacov

## Rozmrazovanie zmrazených potravín

Podľa spôsobu a účelu použitia je možné voliť medzi nasledujúcimi možnosťami:

- pri izbovej teplote
- v chladničke
- v elektrickej rúre na pečenie, s ventilátorom/bez ventilátora horúceho vzduchu
- v mikrovlnnej rúre



**Pozor**

Rozmrazené alebo čiastočne rozmrazené potraviny už nezmrázajte. Až po spracovaní na hotový pokrm (varený alebo pečený) je možné potravinu opäť zmraziť.

Maximálnu dobu skladovania zmrazených potravín už plne nevyužívajte.

## Vybavenie

(nie je pri všetkých modeloch)

### Sklenené odkladacie plochy

Obrázok **5**

Odkladacie plochy vnútorného priestoru môžete podľa potreby meniť: Nadvihnite odkladaciu plochu, tiahnite ju smerom dopredu, spustite a zo strany vyklopte von.

### Odkladacia plocha na fľaše

Obrázok **6**

Na odkladaciu plochu na fľaše je možné bezpečne uložiť fľaše. Uchytenie je variabilné.

## Indikačná nálepka „OK”

(nie je pri všetkých modeloch)

Pomocou teplotnej kontroly „OK” je možné zistiť teploty nižšie ako +4° C. Nastavujte postupne nižšiu teplotu, pokiaľ indikačná nálepka nezobrazuje „OK”.

### Upozornenie

Pri uvedení spotrebiča do prevádzky to môže trvať až 12 hodín, kým nie je teplota dosiahnutá.



**Správne nastavenie**

## Vypnutie a odstavenie spotrebiča

### Vypnutie spotrebiča

Regulátor teploty, obrázok **2/A**, otočte do polohy „0“. Chladiaci agregát a osvetlenie sa vypnú.

### Odstavenie spotrebiča

Ak nebudete spotrebič dlhšiu dobu používať:

1. Vypnutie spotrebiča.
2. Vytiahnite sieťovú zástrčku alebo vypnite poistku.
3. Spotrebič vyčistite.
4. Nechajte otvorené dvere spotrebiča.

## Rozmrazovanie

### Chladiaci priestor sa odmrazuje automaticky

Keď chladiaci agregát pracuje, tvoria sa na zadnej stene chladiaceho priestoru kvapky kondenzovanej vody alebo námraza. Je to funkčne podmienené. Kvapky kondenzovanej vody ani námrazu nemusíte utierať. Zadná stena sa odmrazuje automaticky. Kondenzovaná voda odteká do odtokového žliabku pre kondenzovanú vodu, obrázok **8**. Z odtokového žliabku pre kondenzovanú vodu odteká do chladiaceho agregátu, kde sa odparuje.

### Upozornenie

Odtokový žliabok pre kondenzovanú vodu a otvor pre odtok čistite pravidelne, aby kondenzovaná voda mohla bez prekážok odtekať.

### Odmrazovanie mraziaceho priestoru

Mraziaci priestor sa neodmrazuje automaticky, pretože zmrazené potraviny sa nesmú rozmraziť. Vrstva námrazy v mraziacom priestore zhoršuje prenos chladu na zmrazené potraviny a zvyšuje spotrebu elektrického prúdu. Odstraňujte námrazu pravidelne.



### Pozor

Námrazu alebo ľad neoškrabujte nožom ani iným špicatým predmetom. Mohli by ste tak poškodiť rúrky pre chladiaci prostriedok. Vystrekujúci chladiaci prostriedok sa môže vznietiť alebo spôsobiť poranenie očí.

### Postupujte nasledujúcim spôsobom:

1. Vyberte zmrazené potraviny a uskladnite ich na chladnom mieste.
2. Vypnite spotrebič.
3. Vytiahnite sieťovú zástrčku alebo vypnite poistku.
4. Na urýchlenie odmrazovania, postavte hrniec s horúcou vodou na podložke do mraziaceho priestoru. Obrázok **9**
5. Rozmrazenú vodu utrite utierkou alebo špongiou.
6. Vytierajte do sucha mraziaci priestor.
7. Spotrebič opäť zapnite.
8. Vložte opäť zmrazené potraviny.

## Čistenie spotrebiča

### Pozor

- Nepoužívajte žiadne čistiace prostriedky alebo rozpúšťadlá obsahujúce piesok, chloridy alebo kyseliny.
- Nepoužívajte abrazívne alebo drsné špongie. Na kovových povrchoch môže dôjsť k vzniku korózie.
- Odkladacie plochy a zásobníky nikdy neumývajte v umývačke riadu. Diely by sa mohli deformovať!

### Postupujte nasledujúcim spôsobom:

1. Pred čistením spotrebič vypnite.
2. Vytiahnite sieťovú zástrčku alebo vypnite poistku!
3. Vyberte potraviny a uskladnite ich na chladnom mieste. Chladiaci akumulátor (ak je k dispozícii) položte na potraviny.
4. Počkajte, až sa vrstva námrazy roztopí.
5. Spotrebič vyčistite mäkkou handričkou, vlažnou vodou s trochou prostriedku na umývanie, s neutrálnym pH. Voda na umývanie sa nesmie dostať do osvetlenia alebo odtokovým otvorom do oblasti odparovania.
6. Tesnenie dverí umyte len čistou vodou a potom vyutierajte poriadne do sucha.
7. Po čistení: spotrebič opäť pripojte a zapnite.
8. Vložte opäť potraviny.

## Vybavenie

Na čistenie je možné všetky variabilné diely spotrebiča vybrať.

### Vybratie sklenených odkladacích plôch

Obrázok **5**

Nadvihnite sklenené odkladacie plochy, tiahnite ich smerom dopredu, spustíte a vyklopte na stranu.

### Odtokový žliabok pre kondenzovanú vodu

Obrázok **8**

Odtokový žliabok pre kondenzovanú vodu a odtokový otvor čistite pravidelne vatovou tyčinkou alebo podobne, aby kondenzovaná voda mohla odtekať.

### Vybratie priehradiek vo dverách

Obrázok **10**

Nadvihnite a vyberte priehradky.

### Vybratie zásobníka

Obrázok **4**

Vysuňte nádobu až na doraz, vpredu ju nadvihnite a vyberte.

## Úspora energie

- Postavte spotrebič v suchej, dobre vetranej miestnosti! Spotrebič nestavajte priamo na slnko alebo do blízkosti tepelného zdroja (napr. výhrevného telesa, sporáka).  
V prípade potreby použite izolačnú dosku.
- Zvoľte hĺbku výklenku 560 mm.  
Menšia hĺbka výklenku spôsobí väčšiu spotrebu energie.
- Teplé pokrmy a nápoje nechajte najskôr vychladnúť, až potom ich uložte do spotrebiča.
- Zmrazené potraviny položte na rozmrazenie do chladiaceho priestoru a využite ich chladu na chladenie potravín.
- Dvere spotrebiča otvorte na čo najkratšiu dobu.
- Vrstvu námrazy v mraziacom priestore pravidelne odmrazujte.  
Vrstva námrazy zhoršuje prenos chladu na zmrazené potraviny a zvyšuje spotrebu elektrického prúdu.
- Dbajte na to, aby boli dvere mraziaci priestor vždy zatvorené.
- Aby ste zabránili vyššej spotrebe elektrického prúdu, vyčistite príležitostne zadnú stranu spotrebiča.
- Usporiadanie dielov vybavenia nemá žiadny vplyv na spotrebu energie spotrebiča.

## Prevádzkové zvuky

### Úplne bežné zvuky

#### Bzučanie

Motory sú v chode (napr. chladiace agregáty, ventilátor).

#### Bublanie, bzučanie alebo kloktanie

Rúrkami preteká chladivo.

#### Cvaknutie

Zapnutie/vypnutie motora, spínača alebo magnetických ventilov.

### Zabránenie hlučnosti

#### Spotrebič nestojí rovno

Vyrovnajzte prosím spotrebič pomocou vodováhy. Použite na to skrutkovacie nožičky alebo podložky.

#### Spotrebič sa „niečoho dotýka“

Odsuňte spotrebič od okolitého nábytku alebo od susedných spotrebičov.

#### Nádoby alebo odkladacie plochy sa kývajú alebo zadrhávajú

Skontrolujte, prosím, vyberateľné diely a poprípade ich opäť nasadzte.

#### Flaše alebo nádoby sa dotýkajú

Flaše alebo nádoby od seba mierne odsuňte.

## Odstránenie drobných porúch svojpomocne

Skôr ako zavoláte zákaznícky servis:

Skontrolujte, či poruchu nemôžete odstrániť sami na základe nasledujúcich upozornení.

Náklady za poradenské prípady vykonané zákazníckym servisom musíte prevziať sami – aj v priebehu záručnej lehoty!

Porucha	Možná príčina	Odstránenie
Nefunguje osvetlenie.	Chybná žiarovka.	Vymeňte žiarovku. Obrázok <b>7</b> /B <ol style="list-style-type: none"> <li>1. Vypnite spotrebič.</li> <li>2. Vytiahnite sieťovú zástrčku, resp. vypnite poistku.</li> <li>3. Kryciu mriežku vytiahnite smerom dopredu.</li> <li>4. Vymeňte žiarovku (náhradná žiarovka, 220-240 V striedavý el. prúd, päťica E14, údaje vo wattoch pozri chybná žiarovka).</li> </ol>
	Zaseknutý spínač osvetlenia.	Skontrolujte, či je možné so spínačom osvetlenia pohybovať. Obrázok <b>7</b> /A
Dno chladiaceho priestoru je mokré.	Odtokové žliabky pre kondenzovanú vodu alebo odtokový otvor sú upchaté.	Vyčistite odtokové žliabky pre kondenzovanú vodu a odtokový otvor (pozri „Čistenie spotrebiča“). Obrázok <b>8</b>
Teplota v chladiacom priestore je príliš nízka.	Dvere mraziaceho priestoru sú otvorené.	Dvere mraziaceho priestoru zatvorte.
	Jednorazovo bolo vložené veľké množstvo potravín na zmrazenie.	Neprekračujte max. mraziacu kapacitu.
	Regulátor teploty je nastavený príliš vysoko.	Nastavte regulátor teploty na nižší stupeň.
Chladiaci agregát zapína stále častejšie a na dlhšiu dobu.	Časté otváranie spotrebiča.	Neotvárajte zbytočne spotrebič.
	Otvory prívodu a odvodu vzduchu sú zakryté.	Odstráňte prekážky.
	Zmrazovanie väčšieho množstva čerstvých potravín.	Neprekračujte max. mraziacu kapacitu.

Porucha	Možná príčina	Odstránenie
Spotrebič nemá žiadny chladiaci výkon.	Regulátor teploty je v polohe „0“.	Regulátor teploty otočte z polohy „0“. Obrázok <b>2</b> /A
	<ul style="list-style-type: none"> <li>■ Výpadok elektrického prúdu.</li> <li>■ Je vypnutá poistka.</li> <li>■ Sieťová zástrčka nie je riadne v zásuvke.</li> </ul>	Skontrolujte, či je k dispozícii elektrický prúd, skontrolujte poistku.

## Zákaznícky servis

Zákaznícky servis vo Vašej blízkosti nájdete v telefónnom zozname alebo v zozname stredísk zákazníckeho servisu. Uveďte prosím zákazníkemu servisu číslo výrobku (E-Nr.) a výrobné číslo (FD) spotrebiča.

Tieto údaje nájdete na typovom štítku.  
Obrázok **11**

Pomôžte, prosím, oznámením čísla výrobku a výrobného čísla zabrániť zbytočným výjazdom. Ušetríte si s tým spojené zvýšené náklady.

## Objednávka opravy a porada v prípade porúch

Kontaktné údaje všetkých krajín nájdete v priloženej zozname služieb zákazníkom.



## Varnostna navodila in opozorila

### Pred prvo vključitvijo aparata

Skrbno preberite priloženo navodilo za uporabo in navodilo za montažo! Tako boste dobili važne informacije o montaži, uporabi in vzdrževanju aparata.

Proizvajalec ne odgovarja za posledice neupoštevanja navodil in opozoril iz navodila za uporabo. Spravite vse papirje za poznejšo uporabo ali novega lastnika.

### Tehnična varnost

Ta naprava vsebuje manjšo količino neoporečnega, toda vnetljivega hladilnega sredstva R600a. Pri transportu ali montaži pazite, da se ne poškoduje hladilni sistem. Hladilno sredstvo vam lahko pride v oči in jih poškoduje, ali se vname.

### V primeru poškodb

- Odmaknite od aparata ogenj in vire toplote.
- Prostor dobro prezračite nekaj minut.
- Izklop aparata in izklop za dalj časa in izvlecite omrežni vtič.
- Obvestite servisno službo.

Čim več hladilnega sredstva je v aparatu, mora aparat biti postavljen v tem večjem prostoru. V malem prostoru, v primeru uhajanja sredstva, lahko nastane vnetljiva mešanica plina in zraka. Na 8 g hladilnega sredstva mora biti najmanj 1 m<sup>3</sup> prostora. Količina hladilnega sredstva v vašem aparatu je označena na tipski ploščici v notranjosti aparata.

Če se omrežni vod te naprave poškoduje, ga mora zamenjati proizvajalec naprave, servisna služba ali podobno usposobljeno strokovno osebje. Nestrokovne inštalacije in popravila, lahko spravijo uporabnika v precejšnjo nevarnost.

Popravila sme izvajati samo proizvajalec naprave, servisna služba ali podobno usposobljene osebe.

Lahko uporabljate le originalne dele proizvajalca. Le za te dele, proizvajalec jamči, da izpolnjujejo varnostne zahteve.

Podaljšek omrežnega priključka smete nabaviti samo preko naše servisne službe.

## Med uporabo

- Znotraj aparata nikoli ne uporabljajte drugih električnih aparatov (npr. grelcev, električnih aparatov za pripravo ledu itd.). Nevarnost eksplozije!
- Nikoli ne uporabljajte parnih čistilcev za čiščenje ali odtajevanje hladilnika! Para lahko pride v stik z električnimi komponentami v aparatu, kar lahko povzroči kratek stik. Nevarnost udara električnega toka!
- Za odstranjevanje plasti ivja in ledu, ne uporabljajte špičastih predmetov ali prednetov z ostrimi robovi. Tako bi lahko poškodovali cevi za hladilno sredstvo. Hladilno sredstvo vam lahko pride v oči in jih poškoduje, ali se vname.
- V aparatu ne shranjujte produktov z vnetljivimi plini (npr. spray), ne eksplozivnih materialov. Nevarnost eksplozije!
- Ne stojte na podstavku, vložkih, vratih in ga ne uporabljajte kot stojalo.
- Pred odtajevanjem in čiščenjem, iztaknite omrežni vtič ali izklopite varovalko. Potegnite za omrežni vtič in ne za priključno vrv.
- Visokoodstotni alkohol lahko shranjujete samo v dobro zaprtih steklenicah in v navpičnem položaju.
- Delov iz plastike in tesnil na vratih ne smete umazati z oljem ali mastjo. V nasprotnem lahko postanejo deli iz plastike in tesnila na vratih porozni.
- Odprtina za dovod in odvod zraka na aparatu ne sme biti pokrita ali zaprta.
- **Zmanjšanje tveganj za otroke in ogrožene osebe:**  
Med ogrožene sodijo otroci in osebe, ki si telesno, psihično ali v svojem zaznavanju omejene ter osebe, ki nimajo zadostnega znanja o varni uporabi aparata.  
Poskrbite, da bodo otroci in ogrožene osebe razumeli nevarnosti, ki jih lahko povzroči rokovanje z aparatom.  
Oseba, odgovorna za varnost, mora otroke in ogrožene osebe nadzorovati ali poučiti o rokovanju z aparatom.  
Aparat lahko uporabljajo samo otroci starejši od 8 let.  
Pri čiščenju in vzdrževanju aparata nadzorujte otroke.  
Otrokom nikoli ne dovolite, da bi se igrali z aparatom.

- V zamrzovalnem prostoru ne smete hraniti tekočin v steklenicah in pločevinkah (zlasti ne pijač, ki vsebujejo ogljikov dioksid). Steklenice in pločevinke se bodo razpočile!
- Zamrznjenih živil ne smete nikoli dati v usta, takoj potem, ko ste jih vzeli iz zamrzovalnega prostora. Nevarnost zmrzlin!
- Izogibajte se daljšega stika rok z zamrznjenimi živili, ledom ali cevmi izparilnika itd. Nevarnost zmrzlin!

## Otroci v družini

- Ne dovolite otrokom, da se igrajo z embalažo. Nevarnost zadušitve v zvitih kartonskih škatlah in folijah!
- Aparat ni igrača za otroke!
- V primeru, da je aparat opremljen s ključavnico: ključ shranite izven dosega otrok!

## Splošni določila

Aparat je primeren za ohlajevanje, zamrzovanje živil.

Ta naprava je namenjena za uporabo v gospodinjske namene v zasebnem okolju.

Aparat je zaščiten pred radijskimi motnjami po usmeritvi EU 2004/108/EC.

Sistem hladilnega kroženja je preizkušen glede neprepustnosti.

Ta proizvod ustreza varnostnim predpisom, ki veljajo za električne aparate (EN 60335-2-24).

---

## Navodila za odlaganje dotrajanega aparata

### Odlaganje embalaže novega aparata

Embalaža ščiti vaš aparat pred poškodbami med transportom. Vsi uporabljeni materiali so okolju prijazni in se jih lahko reciklira. Prosimo, da pomagate pri tem: odložite embalažo okolju prijazno.

O sodobnih načinih odlaganja se pozanimajte pri vašem strokovnem prodajalcu, ali pri vaši pristojni lokalni upravi.

## Stari aparat odpeljite na odpad

Stari aparati niso brezvreden odpad! Z okolju prijaznim odlaganjem se lahko reciklirajo vredne surovine.



Ta naprava je označena v skladu z evropsko smernico o odpadni električni in elektronski opremi (waste electrical and electronic equipment - WEEE).

V okviru smernice sta določena prevzem in recikliranje starih naprav, ki veljata v celotni Evropski uniji.

### Svarilo

Pri odsluženih aparatih

1. Izvlecite omrežni vtič.
2. Prerežite priključno vrv in jo odstranite skupaj z omrežnim vtičem.
3. Ne jemljite polic in posod ven, da bo otrokom težje, da splezajo v aparat!
4. Ne dovolite otrokom, da se igrajo z odsluženim aparatom. Nevarnost zadušitve!

Hladilne naprave vsebujejo hladilna sredstva in izolacijske pline. Hladilna sredstva in izolacijski plini zahtevajo pravilno odlaganje. Cevi, ki se uporabljajo za cirkulacijo hladilnega sredstva ne smete poškodovati pred strokovnim odlaganjem.

## Obseg dobave

Preden razpakirate vse dele, jih preverite, če so se ob transportu poškodovali.

Ob ugotovitvi poškodb pošiljke se obrnite na prodajalca, pri katerem ste aparat kupili ali pa se oglasite pri naši servisni službi.

Obseg dobave sestoji iz naslednjih delov:

- Vgradna naprava
- Oprema (odvisna od modela)
- Vrečka z montažnim materialom
- Navodilo za uporabo
- Navodilo za montažo
- Servisna knjižica
- Priloga z garancijskim listom
- Informacije o porabi energije in obsegu nastajanja hrupa

## Mesto postavitve

Za postavitve je primeren suh prostor, ki ga je lahko zračiti. Mesto postavitve naj ne bo izpostavljeno neposredni sončni svetlobi. Aparat ne sme biti v bližini izvora toplote, npr. štedilnika, radiatorja ipd. Če pa ga že postavite blizu toplotnih virov, uporabite primerno izolacijsko ploščo ali pa upoštevajte naslednjo najmanjšo razdaljo od izvora toplote:

- Od električnih ali plinskih štedilnikov: 3 cm.
- Od oljnih ali štedilnikov na trda goriva: 30 cm.

# Temperatura prostora, prezračevanje in globina niše

## Sobni temperaturi

Aparat je projektiran za določeni klimatski razred. Odvisno od klimatskega razreda se aparat lahko uporablja pri naslednjih sobnih temperaturah.

Klimatski razred je na tipski ploščici, slika **11**.

Klimatski razred	dovoljena temperatura okolja
SN	+10 °C do 32 °C
N	+16 °C do 32 °C
ST	+16 °C do 38 °C
T	+16 °C do 43 °C

## Napotek

Naprava je popolnoma funkcionalna, če se sobna temperatura giblje v mejah podanega klimatskega razreda. Če naprava klimatskega razreda SN obratuje pri nižjih sobnih temperaturah, lahko izključimo pojav poškodb naprave do temperature +5 °C.

## Zračenje

Zrak se na zadnjem delu aparata segreva. Segreti zrak se mora neovirano odvesti. V nasprotnem primeru mora hladilni kompresor delati s povečano močjo. To poveča porabo toka. Zaradi tega: Odprtini za dovod in odvod zraka ne smete nikoli pokriti ali zapreti!

## Globina niše

Za aparat priporočamo globino niše 560 mm. Če je globina niše manjša – vsaj 550 mm – bo poraba energije rahlo narasla.

## Priklop aparata

Po postavitvi aparata, počakajte najmanj 1 uro, preden vklopite aparat. Med transportom se lahko zgodi, da pride olje, ki je v kompresorju, v hladilni sistem.

Pred prvim zagonom, očistite notranjost aparata (glej «Čiščenje aparata»).

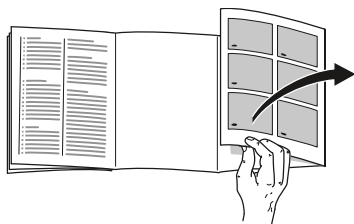
## Električni priključek

Vtičnica se mora nahajati v bližini naprave in mora biti tudi po namestitvi naprave takoj dosegljiva.

Naprava spada v I. varnostni razred. Aparat priključite izmenično napetost 220–240 V/50 Hz preko po predpisih nameščene vtičnice z varnostnim ozemljitvenim vodom. Vtičnica mora biti zavarovana z varovalko 10 do 16 A.

Pri napravah, ki se prodajajo v dežele izven evropske unije, je treba preveriti, če podana napetost in vrsta toka ustreza vrednostim vašega omrežja. Te podatke najdete na tipski ploščici. Slika **11**

## Spoznajte vaš aparat



Odprite, prosimo, zadnjo stran s slikami. To navodilo velja za uporabo več modelov.

Opremljenost modelov aparatov je lahko različna.

Pri slikah so možna odstopanja.

Slika **1**

- 1 Termostat/osvetlitev
- 2 Svetlobno stikalo
- 3 Polica za kozarce v hladilnem prostoru
- 4 Predal za zelenjavo
- 5 Predal za zamrznjena živila
- 6 Odlagalna polica v vratih
- 7 Vložek za odlaganje velikih steklenic

- A Hladilni prostor  
B Zamrzovalni prostor

## Vklop aparata

Termostat, slika **2**/A, zavrtite iz položaja «0». Aparat bo začel hladiti. Osvetlitev je ob odprtih vratih vključena.

### Navodila glede obratovanja

- Sprednja stran ohišja se delno rahlo segreje, kar onemogoči pojav kondenzata na tesnilu na vratih.
- Če se vrata zamrzovalnega prostora po zaprtju ne dajo takoj odpreti, počakajte trenutek ali dva, da se nastali podtlak izenači.

Temperatura v hladilnem prostoru se poveča:

- zaradi pogostega odpiranja vrat aparata,
- zaradi vlaganja velikih količin živil,
- zaradi visoke sobne temperature.

## Nastavitev temperature

Termostat, slika **2**/A, zavrtite na želeno nastavitev.

Pri srednji nastavitvi se doseže približno +4 °C na najhladnejšem območju, slika **3**.

Višje nastavitve povzročijo hladnejše temperature v hladilnem prostoru in zamrzovalnem prostoru.

Priporočamo:

- občutljivih živil ne shranjujte pod višjo temperaturo od +4 °C,
- nižjo nastavitev za krajše shranjevanje živil (obratovanje z varčevanjem energije),
- srednjo nastavitev za dolgoročno shranjevanje živil,

- visoko nastavitvev samo samo začasno pri pogostem odpiranju vrat in pri vlaganju večjih količin živil v hladilni prostor.

## Hladilna zmogljivost

Temperatura v hladilnem prostoru, se lahko zaradi vlaganja večje količine živil ali pijač, začasno poveča.

Zaradi tega priporočamo, da regulator temperature nastavite na visoko vrednost v trajanju okrog 7 ur.

## Zamrzovalni prostor

Temperatura v zamrzovalnem prostoru je odvisna od temperature v hladilnem prostoru.

Nižje temperature v hladilnem prostoru povzročijo tudi nižje temperature v zamrzovalnem prostoru.

## Koristna prostornina

Podatke o koristni prostornini boste našli na tipski ploščici vašega aparata.

Slika **11**

## Popoln izkoristek zamrzovalne prostornine

Za naložitev največje količine živil lahko vse dele opreme odvezmete iz notranjosti. Živila lahko nato naložite neposredno na police in na pod zamrzovalnega prostora.

### Snetje delov opreme

Predal za zamrznjena živila izvlecite do konca, ga spredaj privzdignite in snemite iz naprave. Slika **4**

## Hladilni prostor

Hladilni prostor je idealni shranjevalni prostor za meso, mesne izdelke, ribe, mlečne izdelke, jajca, gotove jedi in peciva.

### Pri nakupu živil obrnite pozornost:

Pomembno za rok trajanja vaših živil je «svežina pri nakupu».

Načelno velja: čim bolj sveže je živilo, ko ga shranite v napravo, dlje časa ostane sveže.

Zaradi tega ob nakupu zmeraj pazite na to, da izberete čim bolj sveža živila.

Pri gotovih jedeh in polnjenih živilih pazite zmeraj na proizvajalčev minimalni rok trajanja ali datum, do katerega je treba živilo uporabiti.

### Na kaj morate biti pozorni pri hrambi živil

- V aparatu hranite vedno sveža in nepoškodovana živila. Tako bosta kakovost in svežina živil dalj časa ohranjena.
- Pri gotovih jedeh in polnjenih živilih pazite zmeraj na proizvajalčev minimalni rok trajanja ali datum, do katerega je treba živilo uporabiti.
- Da bi ohranili aromo, barvo in svežino, živila hranite dobro zapakirana ali pokrita. Tako boste tudi preprečili prenos okusov in spremembo barve plastičnih delov v hladilnem prostoru.
- Pustite tople jedi in pijače, da se ohladijo izven aparata in jih šele takrat dajte v aparat.

**Napotek**

Izogibajte se stiku med živili in zadnjo steno. V nasprotnem primeru bo to vplivalo na kroženje zraka.

Razen tega se živila in embalaža na zadnjo steno prilepijo z zamrzovanjem.

**Predal za zelenjavo z regulatorjem vlažnosti****Slika 3**

Za ustvarjenje optimalne klime skladiščenja zelenjave in sadja je mogoče glede na količino vstavljenih živil nastaviti vlažnost zraka v posodi za zelenjavo:

- majhne količine sadja in zelenjave – visoka vlažnost zraka
- velike količine sadja in zelenjave – nizka vlažnost zraka

**Napotki**

- Sadje, ki je občutljivo na mraz (npr. ananas, banane, papaja in citrusno sadje) ter zelenjavo (npr. jajčevci, kumare, bučke, paprika, paradižniki in krompir) je treba za optimalno ohranjanje kakovosti in okusa shranjevati izven hladilnika pri temperaturi okoli +8 °C do +12 °C.
- Glede na količino in vrsto shranjevanih živil se lahko v predalu za zelenjavo tvori več ali manj kondenzirane vode. Kondenzirano vodo obrišite s suho krpo in prilagodite regulator vlažnosti v predalu za zelenjavo.

**Obrnite pozornost na področja hladu v hladilnem prostoru**

S kroženjem zraka v hladilnem prostoru nastanejo različna območja hladu:

- Najhladnejše področje je med stransko vtisnjeno puščico in pod njo ležečo stekleno odlagalno polico. Slika 3

**Napotek**

V najhladnejšem območju shranjujte občutljiva živila (npr. ribe, mesne izdelke, meso).

- Najtopljše območje je v vratih čisto zgoraj.

**Napotek**

V najtoplejšem območju hranite npr. trde sire in maslo. Sir lahko še naprej razvija svoj okus, maslo pa ostane dovolj mehko za mazanje.

---

**Zamrzovalni prostor****Zamrzovalni prostor uporabljajte**

- Za odlaganje globoko zamrznjenih jedi.
- Za pripravo kockic ledu.
- Za zamrzovanje živil.

**Napotek**

Pazite na to, da bodo vrata na zamrzovalnem prostoru vedno zaprta! Če so vrata odprta, se zamrznjena živila odtajajo in zamrzovalni prostor močno zaledeni. Razen tega: razsipanje energije zaradi visoke porabe toka!



## Največja kapaciteta zamrzovanja

Podatke o maksimalni kapaciteti zamrzovanja v 24 urah, boste našli na tipski plošči. Slika **11**

## Zamrzovanje in shranjevanje

### Nakup globoko zamrznjenih živil

- Embalaže ne smete poškodovati.
- Upoštevajte rok trajnosti.
- Temperatura v prodajni zamrzovalni skrinji mora znašati -18 °C ali pa še hladneje.
- Globoko zamrznjeno živilo nosite, po možnosti, v izolirani torbi in jo hitro dajte v zamrzovalni prostor.

### Bodite posebno pozorni pri razporeditvi

- Večjo količino živil zamrznite predvsem v najvišjem predalu. V njem se živila posebej hitro in tako tudi posebej obzirno zamrznjeno.
- Živila razprostrite čim širše po površini v predalih oz. jih položite v predale za zamrznjena živila.

#### Napotek

Že zamrznjena živila ne smejo priti v dotik s svežimi živilimi, ki jih boste še le zamrznili. Po potrebi preložite globoko zamrznjena živila v druge predale za zamrznjena živila.

## Vlaganje zamrznjenih živil

Predal z zamrznjenimi živilimi potisnite v napravo do konca, da s tem zagotovite brezhibno kroženje zraka.

## Zamrzovanje svežih živil

Za zamrzovanje uporabljajte samo sveža in brezhibna živila.

Za čim boljšo ohranitev hranilnih vrednosti, arome in barve je potrebno zelenjavo pred zamrzovanjem blanširati. Pri jajčevcih, paprikah, bučkah in beluših blanširanje ni potrebno.

Literaturo o zamrzovanju in blanširanju najdete v običajnih knjigarnah.

#### Napotek

Živila, ki jih je še le treba zamrzniti ne smejo priti v dotik z že zamrznjenimi živilimi.

- Za zamrzovanje so primerni: pekarski izdelki, ribe in morski sadeži, meso, divjačina, perutnina, zelenjava, sadje, zelišča, jajca brez lupine, mlečni izdelki kot sir, maslo in skuta, gotove jedi in ostanki obrokov, kot sp juhe, enolončnice, pripravljeno meso in ribe, krompirjeve jedi, narastki in slaščice.
- Za zamrzovanje niso primerni: vrste zelenjave, ki se jih po navadi je sveže, npr. listnata solata ali redkvice, jajca z lupino, grozdje, cela jabolka, hruške in breskve, trdo kuhana jajca, jogurt, kislo mleko, kislja smetana, smetana in majoneza.

### Napotek

Pri zamrzovanju svežih živil se pojavijo daljša obdobja delovanja hladilnega stroja. V takih okoliščinah lahko postane tudi v hladilnem prostoru prehladno. Nastavite temperaturo v hladilnem prostoru na toplejšo vrednost.

### Pakiranje živil

Živila naj bodo nepredušno zapakirana, da ne bi zgubila okusa ali se izsušila.

1. Dajte živilo v embalažo.
2. Iztisnite zrak.
3. Zaprite nepredušno pakiranje.
4. Napišite na embalaži vsebino in datum zamrzovanja.

#### Za embalažo so primerni:

plastične folije, folije v obliki polietilenskih cevi, alu-folije, posode za zamrzovanje.

Te proizvode boste našli v specializirani trgovini.

#### Za embalažo so neprimerni:

papir za pakiranje, pergament-papir, celofan, vrečke za smeti in rabljene vrečke iz trgovine.

#### Za zapiranje so primerni:

gumice, plastične sponke, vrvice, lepilni trakovi odporni na mraz in podobno.

Polietilenske vrečke in folije lahko zaprete tudi z varilcem folije.

### Obstojnost zamrznjenih živil

Obstojnost zamrznjenih živil odvisna je od vrste živil.

Pri temperaturi -18 °C:

- riba, klobase, gotove jedi, peciva:  
do 6 mesecev
- sir, perutnina, meso:  
do 8 mesecev
- zelenjava, sadje:  
do 12 mesecev

### Odmrznite zamrznjeno živilo

Glede na način in namen uporabe lahko izbirate med naslednjimi načini:

- pri sobni temperaturi,
- v hladilniku,
- v električni pečici, z/brez ventilatorja s toplim zrakom,
- v mikrovalovni pečici.



#### Pozor

Zamrznjeno živilo, ki se je začelo odtajati ali se je popolnoma odtajalo, ne smete ponovno zamrzniti. Šele po obdelavi v gotovo jed (kuhano ali pečeno) ga lahko ponovno zamrznete.

Maks. roka shranjevanja živila ne smete več izrabiti do konca.

## Oprema

(ni pri vseh modelih)

### Steklene police

Slika **5**

Položaj polic v notranjosti lahko po želji in potrebi spreminjate: polico privzdignite, jo potegnite k sebi, jo poveznite in jo stransko zasukajte navzven.

### Vložek za odlaganje steklenic

Slika **6**

V vložku za odlaganje steklenic, lahko varno odlagate steklenice. Držalo je spremenljivo.

## Nalepka «OK»

(ni pri vseh modelih)

Z «OK»-kontrola temperature, se lahko ugotovi temperature pod +4 °C. Nastavite postopoma nižjo temperaturo, če nalepka ne kaže «OK».

### Napotek

Pri zagonu aparata, lahko traja tudi do 12 ur, preden se dožeže temperaturo.



### Pravilna nastavitvev

## Izklop aparata in izločitev iz uporabe

### Izklop aparata

Termostat, slika **2/A**, zavrtite v položaj «0». Hladilna naprava in osvetlitev se izključita.

### Izločitev aparata iz uporabe

Če aparata ne boste uporabljali dalj časa:

1. Izklopite aparat.
2. Izvlecite omrežni vtič, oz. izklopite varovalko.
3. Očistite aparat.
4. Pustite vrata aparata odprta.

## Odtajevanje

### Hladilni prostor se bo odtajal popolnoma samodejno

Med obratovanjem hladilnega kompresorja se pojavijo na zadnji steni hladilnega prostora kapljice odtajane vode ali ivje. To je normalen pojav. Kapljic odtajane vode ali ivja vam ni treba odstranjevati. Ivje na zadnji steni se bo samodejno raztopilo. Odtajana voda odteka v žleb za odtajano vodo, slika **8**. Iz žleba za odtajano vodo, odteka odtajana voda do zbirne posode na kompresorju in tam izparela.

#### Napotek

Žleb za odtajano vodo in odvodna odprtina morata biti čista, da lahko odtajana voda odteka.

### Odtajevanje zamrzovalnega prostora

Zamrzovalni prostor se ne odtaja avtomatsko, ker se živila v njem tudi ne smejo odtajati. Sloj sreža v zamrzovalnem prostoru poslabša prehajanje mraza na zamrznjena živila in povečuje porabo energije. Redno odstranjajte plast ivja.

#### Pozor

Ivja ali ledu ne smete drgniti z nožem ali špičastim predmetom. Tako bi lahko poškodovali cevi za hladilno sredstvo. Hladilno sredstvo vam lahko pride v oči in jih poškoduje, ali se vname.

#### Ravnajte tako-le:

1. Vzemite živila iz aparata in jih postavite na hladno.
2. Izklopite aparat.
3. Izvlecite omrežni vtič, oz. izklopite varovalko.
4. Za pospešitev procesa odtajanja v zamrzovalni prostor vložite na podstavek posodo z vročo vodo. Slika **9**
5. Odtajano vodo pa pobrišite s krpo ali gobo.
6. Zamrzovalni prostor obrišite s suho krpo.
7. Ponovno vklopite aparat.
8. Ponovno vložite zamrznjena živila.

## Čiščenje aparata

#### Pozor

- Ne uporabljajte nobenih čistilnih in topilnih sredstev z vsebovanjem peska, kloridov ali kislin.
- Ne uporabljajte čistilnih gob, ki lahko površino opraskajo in poškodujejo. Na kovinskih površinah bi lahko nastala korozija.
- Polic in predalov nikoli ne pomivajte v pomivalnem stroju. Deli se lahko deformirajo!

## Ravnajte tako-le:

1. Pred čiščenjem aparat izklopite.
2. Izvlecite omrežni vtič, oz. izklopite varovalko!
3. Vzemite ven živila in jih dajte na hladno mesto. Postavite akumulator mraza (če je prisoten) na živila.
4. Počakajte, da se plast ivja odtali.
5. Napravo obrišite z mehko krpo, namočeno v mlačno vodo in nekoliko pH nevtralnega čistilnega sredstva. Voda za čiščenje ne sme priti v osvetlilnik ali odtekatni skozi odprtino v področje izhlapevanja.
6. Tesnilo na vratih očistite samo s čisto vodo in ga nato dobro posušite.
7. Po čiščenju: aparat ponovno priključite in vklopite.
8. Ponovno vložite živila.

## Oprema

Za čiščenje je možno vse dele opreme naprave vzeti iz nje.

### Snetje odlagalne police za kozarce

Slika **5**

Steklene police privzdignite, jih potegnite k sebi, poveznite in jih stransko vzemite iz naprave.

### Žlebič za odtajano vodo

Slika **8**

Žlebič za odtajano vodo in odtočno odprtino je potrebno redno čistiti z vatiranimi paličicami ali podobnim, da lahko odtajanja voda nemoteno odteka.

### Snetje polic v vratih

Slika **10**

Police privzdignite in jih snemite.

### Snetje predala

Slika **4**

Predal izvlecite do konca, ga spredaj privzdignite in ga snemite.

## Prihranek energije

- Aparat postavite v suh prostor, ki se lahko zrači! Aparata ne smete postaviti neposredno na sonce ali v bližini toplotnih virov (npr. radiatorji, štedilnik).  
Če je potrebno, uporabite izolacijsko ploščo.
- Izberite globino niše 560 mm.  
Manjša globina niše bo povzročila večjo porabo energije.
- Pustite tople jedi in pijače, da se ohladijo izven aparata in jih šele takrat dajte v aparat.
- Zamrznjena živila porazdelite v hladilnem prostoru in s tem uporabite hlad zamrznjenih živil za hlajenje drugih živil.
- Vrata aparata naj bodo odprta čim krajši čas.
- Sloj srži v zamrzovalnem prostoru redno otajajte.  
Sloj srži poslabša odvajanje toplote iz zamrznjenih živil in s tem povečuje porabo električnega toka.
- Pazite na to, da bodo vrata na zamrzovalnem prostoru vedno zaprta.
- Občasno očistite hrbtno stran aparata, da preprečite povečano porabo elektrike.
- Razporeditev delov opreme ne vpliva na porabo energije naprave.

## Šumi, ki se lahko pojavijo med obratovanjem

### Popolnoma normalni šumi

#### Brnenje

Motorji tečejo (npr. hladilni agregat, ventilator).

#### Žuborenje, klopotanje ali grgotanje

Hladilno sredstvo se pretaka skozi cevi.

#### Kliktanje

Motor, stikala ali magnetni ventili se vklaplajo in izklaplajo.

## Preprečevanje šumov

### Aparat ni izravnal

Prosimo naravnajte aparat s pomočjo libele. Pri tem uporabite nastavljivi nogici ali podstavite nekaj.

### Aparat se dotika nečesa

Odmaknite aparat od sosednjega pohištva ali drugih aparatov.

### Predali ali odlagalne police se majejo ali zatikajo

Preverite dele, ki se lahko vzamejo ven in jih po potrebi ponovno namestite.

### Steklenice ali posode se dotika.

Razmaknite steklenice ali posodo eno od druge.

## Samostojno odpravljanje manjših motenj.

Preden pokličete servisno službo:

Preverite, ali motnjo lahko sami odpravite s pomočjo sledečih navodil.

Stroške nasvetov servisne službe morate nositi sami – tudi med garancijsko dobo!

Motnja	Možen vzrok	Pomoč
Osvetlitev ne dela.	Žarnica je pregorela.	Zamenjajte žarnico. Slika <b>7</b> /B <ol style="list-style-type: none"> <li>1. Izklopite aparat.</li> <li>2. Iztaknite omrežni vtič, oz. izklopite varovalko.</li> <li>3. Snemite zaščitno rešetko proti naprej.</li> <li>4. Zamenjajte žarnico (nadomestna žarnica, 220-240 V izmeničnega toka, grlo žarnice E14, jakost v Watih boste prebrali na stari žarnici).</li> </ol>
	Svetlobno stikalo se je zataknilo.	Preverite, če se stikalo da premikati. Slika <b>7</b> /A
Dno hladilnega prostora je mokro.	Žlebič odtajane vode ali odvodna odprtina sta zamašena.	Očistite žlebič za oddaljeno vodo in odvodno odprtino (glej «Čiščenje aparata»). Slika <b>8</b>

Motnja	Možen vzrok	Pomoč
V hladilnem prostoru je prehladno.	Vrata zamrzovalnega prostora so odprta.	Zaprte vrata zamrzovalnega prostora.
	Vložili ste naenkrat preveč živil za zamrzovanje.	Ne presegajte maksimalne kapacitete zamrzovanja.
	Termostat je nastavljen na previsoko vrednost.	Termostat nastavite na nižjo vrednost.
Hladilni stroj se čedalje bolj pogosto in za daljši čas vklopi.	Prepogosto odpiranje vrat aparata.	Naprave ne odpirajte brez potrebe.
	Odprtine za dovod in odvod zraka so pokrite.	Odstranite zapreke.
	Zamrzovanje velikih količin svežih živil.	Ne presegajte maksimalne kapacitete zamrzovanja.
Aparat nima hladilnega efekta.	Termostat je nastavljen na položaj «0».	Termostat zavrtite iz položaja «0». Slika <b>2/A</b>
	■ Prekinitev elektrike.	Preverite, če je električni tok prisoten, preverite varovalko.
	■ Varovalka je izklopljena.	
	■ Omrežni vtič ni dobro vtaknjen.	

## Servisna služba

Vam najbližjo servisno službo boste našli v telefonskem imeniku ali v seznamu servisnih služb. Prosimo, da servisni službi navedete številko proizvoda (E-Nr.) in proizvodno številko (FD) aparata.

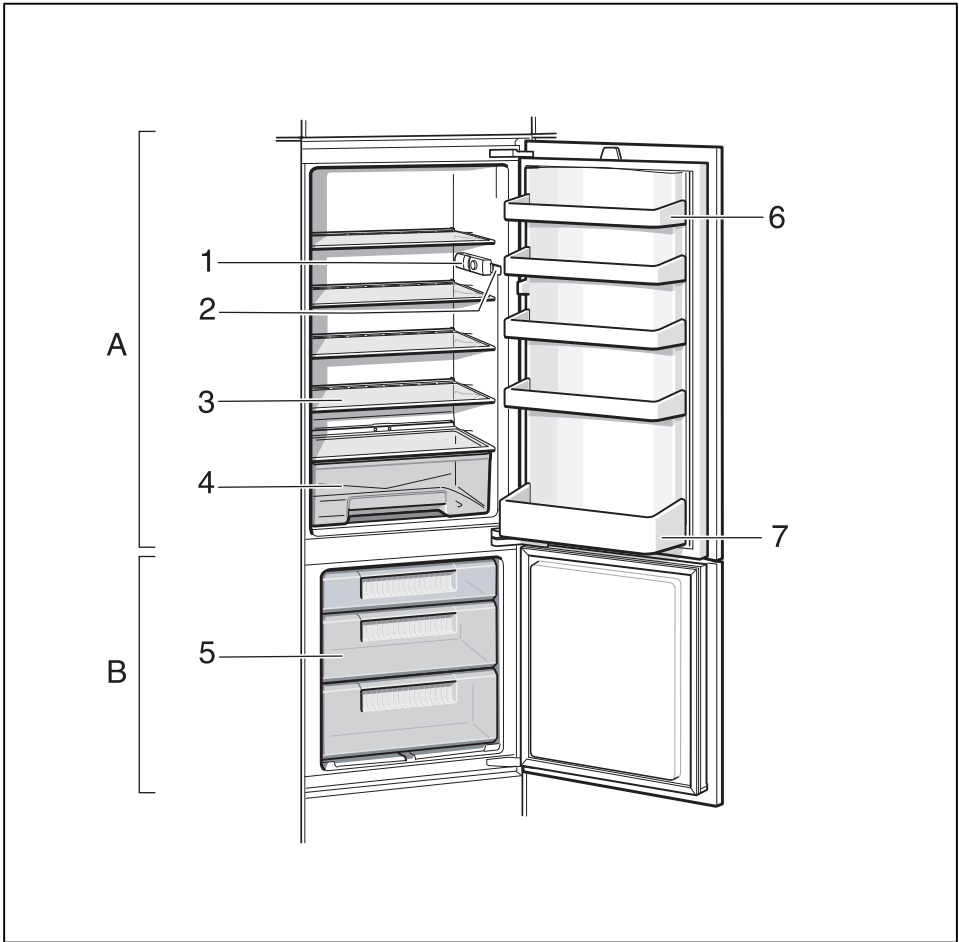
Te podatke najdete na tipski ploščici.

Slika **11**

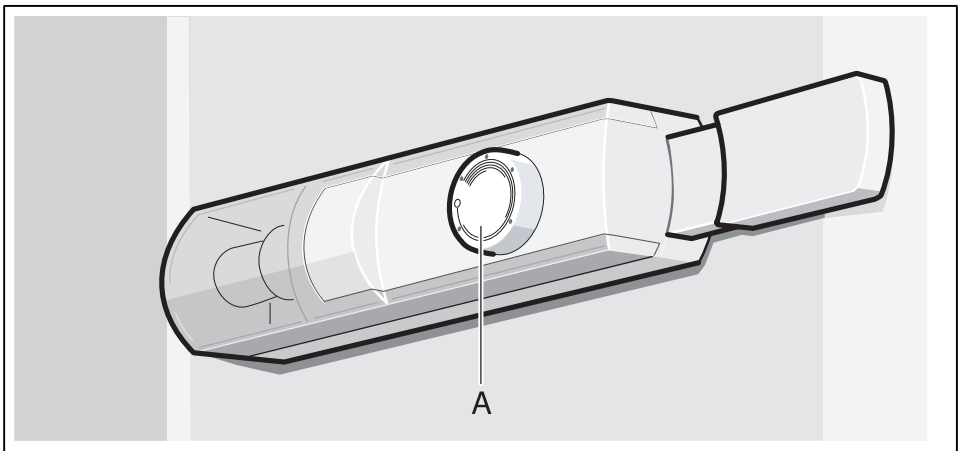
Prosimo, da nam pomagate z navedbo številke proizvoda in številke proizvodnje, da ne bo nepotrebnih prihodov. Uštedete i troškove koji su sa tim u vezi.

## Naročilo za popravilo in svetovanje v primeru motenj

Podatke glede vseh držav, boste našli v priloženem seznamu servisnih služb.

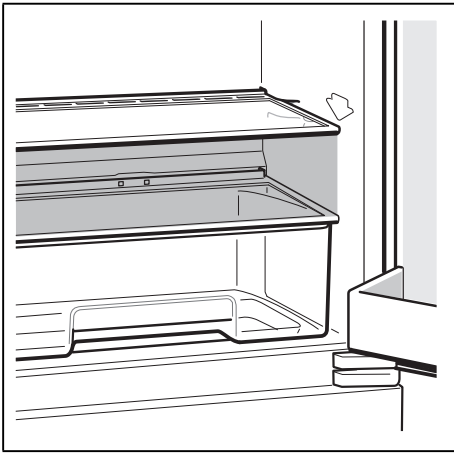


**1**



**2**

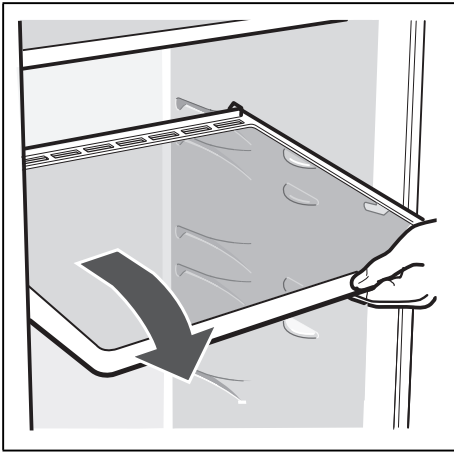




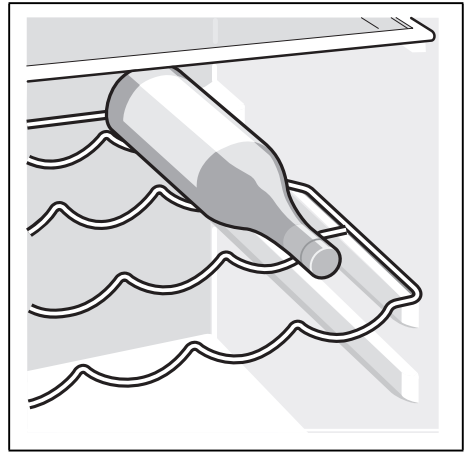
3



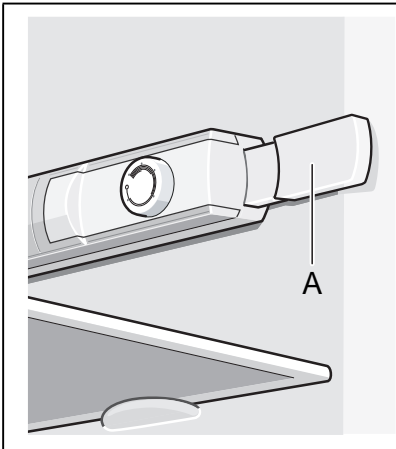
4



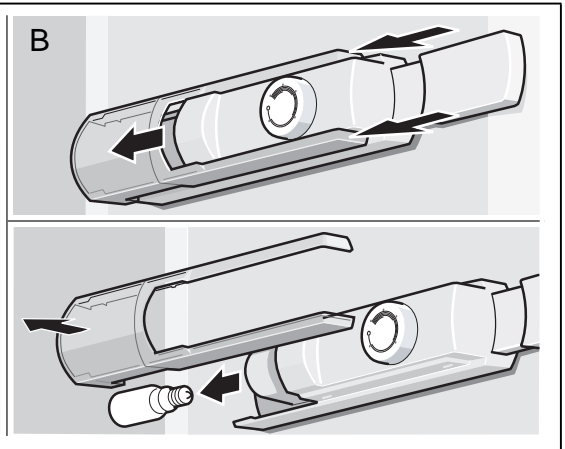
5

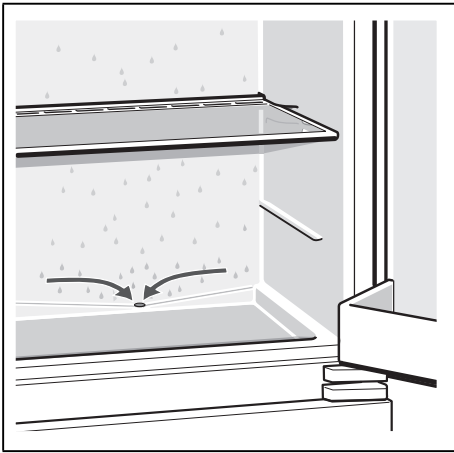


6

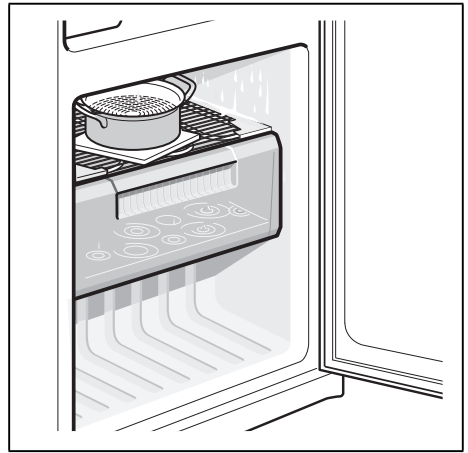


7

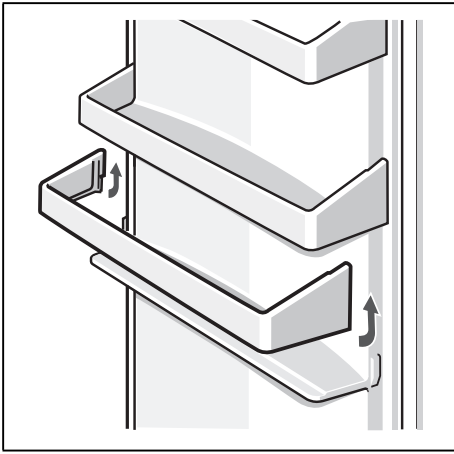




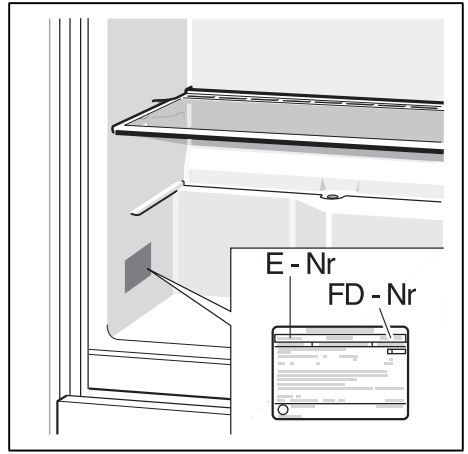
8



9



10



11

**Robert Bosch Hausgeräte GmbH**

Carl-Wery-Straße 34

81739 München, GERMANY

**[www.bosch-home.com](http://www.bosch-home.com)**

**9000669084 (9409)**  
pl, ru, cs, sk, si