

LERAN®

Руководство по эксплуатации

Морозильный шкаф

Модель:
FSF 091 W

Морозильная камера электрическая бытовая.
Производитель оставляет за собой право вносить изменения в конструкцию,
комплектацию и характеристики изделия без предварительного уведомления.

Содержание

Сведения по технике безопасности	4
Безопасность детей и лиц с ограниченными возможностями	4
Общие правила безопасности	4
Ежедневное использование	6
Обслуживание и уход	6
Установка	6
Транспортировка и хранение	7
Сервис	7
Энергосбережение	7
Размеры	8
Установка	9
Подключение к сети	9
Выравнивание	10
Перенавеска двери	11
Эксплуатация	12
Включение	12
Выключение	12
Настройка температуры	12
Повседневное использование	13
Заморозка свежих продуктов	13
Хранение замороженных продуктов	13
Размораживание	13
Советы и рекомендации	14
Рекомендации по энергосбережению	14
Советы по заморозке	14
Рекомендации по хранению замороженных продуктов	15
Советы по покупкам	15
Сроки хранения	15
Уход и очистка	16
Чистка внутренних поверхностей	16
Периодическая очистка	16
Разморозка морозильного шкафа	16
Период простоя	17
Устранение неисправностей	18
Технические характеристики	21
Дополнительная информация	22
Гарантийные условия	23

Сведения по технике безопасности

Для обеспечения собственной безопасности и правильной эксплуатации устройства, перед его установкой и первым использованием внимательно прочтите данное руководство, включая его рекомендации и предупреждения. Во избежание нежелательных ошибок и несчастных случаев убедитесь, что все лица, использующие прибор, ознакомлены с его работой и мерами безопасности.

В целях обеспечения безопасности людей и имущества соблюдайте меры безопасности, указанные в настоящем руководстве, так как производитель не несет ответственности за убытки и травмы, вызванные несоблюдением указанных мер.

Безопасность детей и лиц с ограниченными возможностями

- Данное устройство может использоваться детьми старше 8 лет только после проведения инструктажа по безопасному использованию электроприбора, дающего им представление об опасности, сопряженной с его эксплуатацией. Использование должно проходить под присмотром лица, отвечающего за их безопасность.
- Не позволяйте детям играть с прибором.
- Держите упаковочные материалы в недоступном для детей месте. Существует риск удушья.
- При утилизации устройства выньте сетевую вилку из розетки, отрежьте сетевую кабель (как можно ближе к корпусу прибора) и снимите дверцы, чтобы дети, играя не получили удар током или не закрылись внутри прибора.
- Если данный прибор (имеющий магнитное уплотнение дверцы) предназначен для замены старого морозильника с пружинным замком (защелкой) дверцы или крышки, перед утилизацией старого морозильника обязательно выведите замок из строя. Это позволит исключить превращение камеры в смертельную ловушку для детей.

Общие правила техники безопасности

- Не допускайте перекрытия вентиляционных отверстий.
- Не используйте механические приспособления и другие средства, кроме средств, разрешенных производителем, для ускорения процесса размораживания.
- Не допускайте повреждения холодильного контура.
- Не используйте другие электроприборы (такие как мороженицы) внутри морозильных устройств, кроме тех случаев, когда это допустимо производителем.
- Не прикасайтесь к лампочке, если она включена длительное время, поскольку поверхность может быть очень горячей.

- Не храните внутри прибора взрывчатые вещества, такие как аэрозольные баллончики с воспламеняемым содержимым.
- В холодильном контуре прибора содержится безвредный для окружающей среды, но, тем не менее, огнеопасный газ хладагент изобутан (R600a).
- При транспортировке или установке прибора, убедитесь в том, что ни один из компонентов холодильного контура не был поврежден.
 - не допускайте использования открытого огня или источников воспламенения в непосредственной близости или внутри прибора;
 - тщательно проветрите помещение, в котором установлен прибор.
- Изменение характеристик прибора и внесение изменений в его конструкцию сопряжено с опасностью. Поврежденный сетевой шнур может стать причиной короткого замыкания, пожара и/или поражения электрическим током.
- Данный прибор предназначен только для бытового использования.

! **ВНИМАНИЕ:** замена любых электрических частей прибора (сетевой вилки, шнура питания, компрессора) должна производиться в сертифицированном сервисном центре или квалифицированным обслуживающим персоналом.

! **ВНИМАНИЕ:** лампочка, поставляемая с данным прибором, предназначена для использования только с данным прибором и не предназначена для домашнего освещения.

- Запрещается удлинять шнур питания.
- Убедитесь в том, что сетевая вилка не оказалась раздавленной или поврежденной задней частью прибора. Раздавленная или поврежденная сетевая вилка может перегреться и стать причиной возникновения пожара.
- После установки прибора вилка шнура питания должна находиться в зоне прямого доступа
- Никогда не тяните за шнур питания, чтобы обесточить прибор. Удерживая вилку, потяните её из розетки.
- Если розетка плохо закреплена, не вставляйте в нее сетевую вилку. Существует опасность поражения электрическим током или возникновения пожара.
- Прибор имеет большой вес. Будьте осторожны при его перемещении.
- Не трогайте предметы, находящиеся в морозильном отделении мокрыми или влажными руками — это может привести к появлению на руках ссадин или ожогов от обморожения.
- Не допускайте длительного воздействия прямых солнечных лучей на прибор.

Ежедневное использование

- Не ставьте горячую посуду и другие горячие предметы на пластиковые детали прибора.
- Не рекомендуется еще раз замораживать размороженные продукты.
- Храните замороженные упакованные продукты в соответствии с инструкциями производителя продуктов.
- Строго соблюдайте инструкции производителя по хранению продуктов.
- Не помещайте в морозильную камеру газированные или пенящиеся напитки или жидкости в закрытой таре и стеклянных бутылках. Давление, вызванное замерзанием жидкости, может разорвать тару и привести к травмам или повреждению прибора.
- Не кладите в рот лёд и не употребляйте мороженое сразу из холодильника во избежание получения ожога холодом.

Обслуживание и уход

- До начала обслуживания, отключите прибор от сети электропитания.
- Не используйте металлические предметы для чистки прибора.
- Не используйте острые предметы для снятия льда/снега с прибора. Используйте пластиковый скребок.
- Регулярно проверяйте сток для талой воды. Прочистите его при необходимости.

Установка

! Важно: для подключения к электросети тщательно следуйте инструкциям, приведенным в соответствующих параграфах.

- Распакуйте прибор и проверьте его на наличие повреждений. Не подключайте прибор, если он поврежден. Немедленно сообщите продавцу об обнаруженных повреждениях. Сохраните упаковку.
- Рекомендуется подождать минимум четыре часа перед подключением прибора к электросети, это позволит маслу стечь в компрессор. Необходимо обеспечить вокруг холодильника достаточную циркуляцию воздуха, в противном случае прибор может перегреваться. Чтобы обеспечить достаточную вентиляцию, следуйте инструкциям по установке. Если возможно, расположите устройство обратной стороной к стене так, чтобы нельзя было коснуться горячих частей (компрессор, испаритель) во избежание ожога.
- Прибор нельзя устанавливать вблизи радиаторов отопления или кухонных плит.
- Убедитесь, что после установки прибора будет доступ к розетке.

Транспортировка и хранение

- Транспортировка и хранение должны осуществляться только в вертикальном положении.
- Наклон холодильника не должен превышать 45 градусов при его транспортировке
- Погрузочно-разгрузочные работы осуществляются согласно манипуляционным знакам расположенными на упаковке изделия.
- ЗАПРЕЩАЕТСЯ подвергать холодильник ударным нагрузкам при погрузочно-разгрузочных работах.
- Упакованный холодильник должен храниться при относительной влажности не более 80% в закрытых помещениях с естественной вентиляцией.
- Допускается хранить методом штабелирования не более 4 шт. вверх.

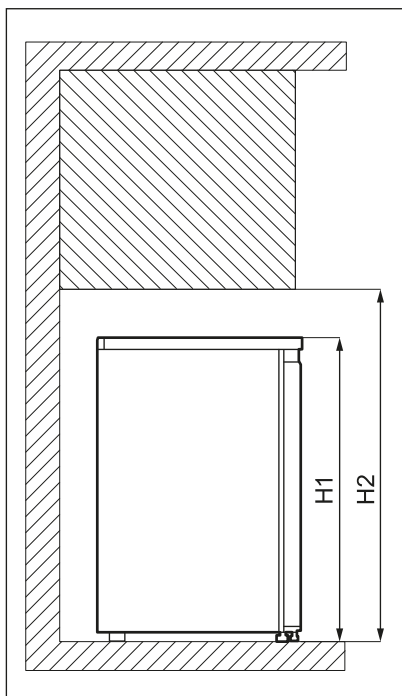
Сервис

- Любые электрические работы должны производиться квалифицированным электриком.
- Сервисное обслуживание прибора должно производиться только в авторизованном сервисном центре; должны использоваться только оригинальные запасные части.

Энергосбережение

- Не ставьте горячие продукты в морозильный ларь.
- Не следует размещать продукты близко друг к другу, поскольку это мешает циркуляции воздуха.
- Убедитесь, что продукты не касаются задней стенки прибора.
- При длительном отключении электроэнергии сведите к минимуму количество открываний двери, чтобы сохранить холод внутри прибора.
- Не открывайте прибор слишком часто.
- Не держите дверцу открытой долгое время.
- Не следует устанавливать термостат на низкие температуры, превышающие допустимые пределы
- Некоторые аксессуары, например, выдвижной ящик можно вынуть из прибора, что обеспечить большую вместимость и снижение электропотребления.

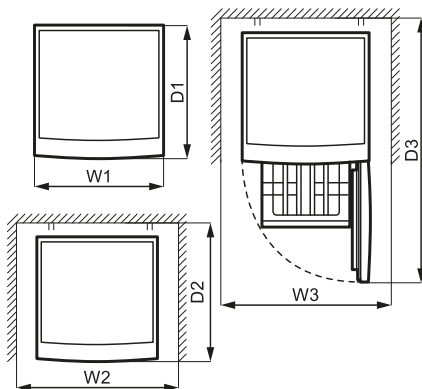
Размеры



Пространство, необходимое для использования

H2	Высота	945 мм
W2	Ширина	760 мм
D2	Глубина	650 мм

Примечание: размеры прибора, включая ручку, а также пространство, необходимое для свободной циркуляции воздуха



Габаритные размеры

H1	Высота	845 мм
W1	Ширина	560 мм
D1	Глубина	575 мм

Примечание: размеры прибора без ручки

Общее пространство, необходимое для использования

H2	Высота	945 мм
W3	Ширина	760 мм
D3	Глубина	1165 мм

Примечание: пространство необходимое для использования, плюс пространство, необходимое для открывания дверцы на минимальный угол, позволяющий извлечь контейнеры

Установка

В данном устройстве не предусмотрена возможность встраивания. В случае установки без учёта пространства необходимого для нормальной вентиляции, прибор будет работать правильно, но потребление электроэнергии увеличится.

Прибор должен быть установлен в сухом прохладном месте, вдали от любых источников тепла и вне зоны действия прямых солнечных лучей. Убедитесь, что воздух может свободно циркулировать вокруг задней стенки шкафа.

Модель предназначена для использования только внутри помещений. Для обеспечения наилучшей производительности и экономии электроэнергии, оставляйте над прибором достаточное расстояние для нормальной циркуляции воздуха.



ВНИМАНИЕ! Необходимо обеспечить вокруг прибора достаточную циркуляцию воздуха, в противном случае прибор может перегреться. Соблюдайте рекомендованное расстояние до ближайших препятствий.



ВНИМАНИЕ! Если вы устанавливаете прибор рядом с боковой стеной, обратите внимание на минимальное расстояние между ней и боковой стороной прибора на которой расположены петли. В противном случае дверь может не открываться на необходимый для извлечения контейнеров угол.

- Прибор предназначен для работы при температуре окружающей среды от 10°C до 43°C.
- Правильная работа прибора может быть гарантирована только в пределах указанного температурного диапазона.
- Если у вас есть какие-либо сомнения относительно места установки прибора, пожалуйста, обратитесь в службу поддержки клиентов или в ближайший авторизованный Сервисный центр.
- Прибор должен быть установлен так, чтобы вы могли обесточить его в любой момент.

Подключение к сети



ВНИМАНИЕ! Любые электромонтажные работы, необходимые для установки данного прибора, должны выполняться квалифицированным электриком или компетентным специалистом.



ВНИМАНИЕ! Прибор должен быть обязательно заземлён. Производитель не несёт ответственности за полученные травмы и повреждения имущества в следствие несоблюдения правил безопасности.

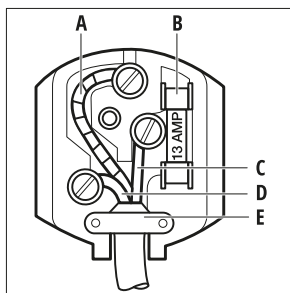
Цвета проводов в сетевом шнуре соответствуют следующим значениям:

A – зеленый с жёлтым: земля

C – коричневый: фаза

D – синий: ноль

Поскольку цвета проводов в сетевом шнуре конкретного устройства могут не соответствовать цветным маркировкам, обозначающим клеммы в вашей вилке, выполните следующие действия:



1. Подсоедините провод, окрашенный в зеленый и желтый цвета, к клемме, обозначенной буквой «E», либо символом заземления (⊕), либо окрашенной в зеленый и желтый цвета.
2. Подсоедините синий провод к клемме, обозначенной буквой «N», либо окрашенной в черный цвет.
3. Подсоедините синий провод к клемме, обозначенной буквой «L», либо окрашенной в красный цвет.
4. Убедитесь в целостности проводов и изоляции, а также отсутствии торчащих жил проводов. Убедитесь, что зажим для шнура (E) надёжно закреплён на внешней оплётке. Перед включением прибора убедитесь, что параметры сети соответствует параметрам, указанным на шильдике прибора. Розетка должна быть заземлена.
5. Включите устройство

Прибор комплектуется предохранителем на 13 ампер (B). В случае необходимости замены предохранителя в прилагаемой вилке, необходимо использовать предохранитель 13 ампер, одобренный ASTA (BS 1362).



ВНИМАНИЕ! Отрезанный штекер, вставленный в розетку на 13 ампер, представляет серьезную опасность поражения электрическим током. Убедитесь, что он утилизирован безопасно.

Выравнивание

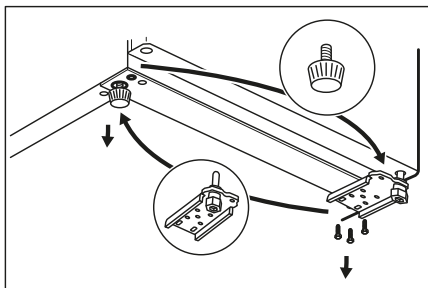
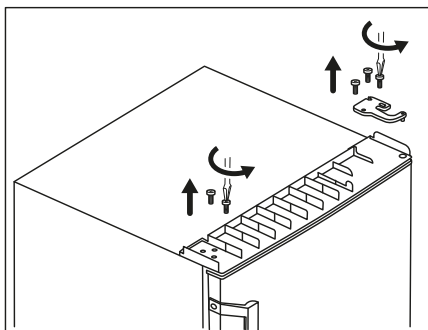
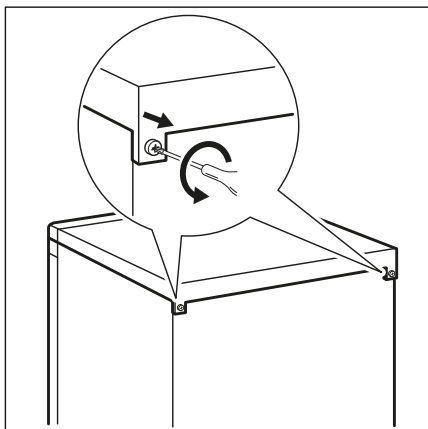
Убедитесь, что прибор стоит ровно. Если это не так, установите его по уровню с помощью двух регулируемых ножек спереди.

Перенавеска двери



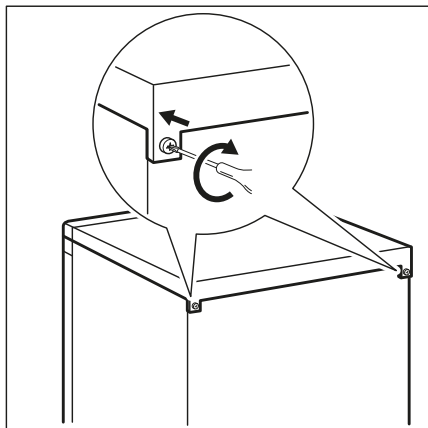
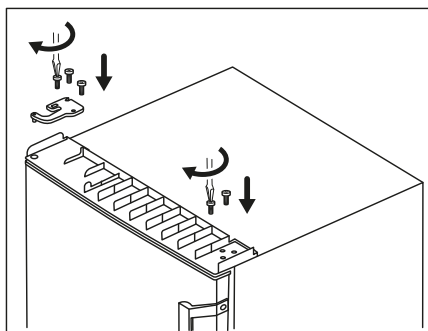
ВНИМАНИЕ! Перед проведением любых манипуляций обязательно обесточьте прибор.

1. Выкрутите винты верхней крышки с задней стороны устройства.
2. Поднимите верхнюю крышку и положите на мягкую поверхность.
3. Придерживая дверцу, выкрутите винты верхнего шарнира и снимите шарнир, выкрутите винты с противоположной стороны.
4. Приподнимите дверь вверх, чтобы снять её со штифта нижнего шарнира, и положите на мягкую поверхность, чтобы не повредить.
5. Осторожно наклоните прибор тыльной стороной на мягкую пенопластовую упаковку или аналогичный материал, чтобы избежать повреждения задней панели прибора и пола.
6. Выкрутите регулируемые ножки винты нижнего шарнира и снимите его.
7. Выкрутите штифт из нижнего шарнира и закрепите в соседнем отверстии.
8. Установите нижний шарнир на противоположную сторону, закрутите винты, установите регулируемые ножки.



9. Выкрутите штифт из верхнего шарнира, переверните шарнир и закрепите штифт с обратной стороны.
10. Установите дверь на штифт нижнего шарнира, убедитесь, что штифт попал в отверстие в двери.
11. Установите верхний шарнир с нужной стороны, затяните винты с обеих сторон.
12. Установите на место верхнюю крышку и затяните винты с тыльной стороны.

После проведения процедуры выждите не менее 4 часов перед подключением устройства к сети



Эксплуатация

Включение

1. Вставьте штекер в розетку.
2. Поверните регулятор температуры по часовой стрелке в режим «medium».

Выключение

Чтобы отключить прибор, извлеките штекер шнура питания из розетки.

Настройка температуры

Вы можете самостоятельно установить температуру, которая будет поддерживаться автоматически.

При настройке учитывайте, что на температуру внутри прибора влияют следующие факторы:

- Температуру в помещении
- Частота открывания двери
- Количество хранимых продуктов
- Правильность установки прибора

В большинстве случаев подходят средние настройки температуры.

Поворот регулятора по часовой стрелке понижает температуру в камере, поворот регулятора против часовой стрелки повышает температуру в камере.

Повседневное использование

Заморозка свежих продуктов

Морозильная камера подходит для замораживания свежих и длительного хранения замороженных продуктов, а также продуктов глубокой заморозки.

Для эффективной заморозки свежих продуктов равномерно размещайте их по разным отделениям, отдавая предпочтение более низким уровням.

Максимальное количество продуктов, которое можно заморозить в течение 24 часов, указано на этикетке внутри прибора.

Хранение замороженных продуктов

При первом включении прибора или после периода неиспользования, прежде чем класть продукты в отсек, дайте прибору поработать вхолостую не менее 3 часов.

Выдвижные ящики морозильной камеры позволяют быстро и легко найти нужную упаковку продуктов. Если необходимо хранить негабаритный продукт, уберите из камеры все ящики, за исключением нижнего. Он должен остаться на месте, чтобы обеспечить хорошую циркуляцию воздуха. Держите продукты на расстоянии не ближе 15 мм от дверцы.

- ВНИМАНИЕ!** В случае непредвиденного размораживания, например, из-за сбоя питания, размороженные продукты необходимо как можно быстрее употребить в пищу или
- приготовить, охладить и только после этого заморозить вновь. Не подвергайте размороженные продукты повторной заморозке.

Размораживание

Замороженные продукты перед использованием можно разморозить в холодильнике или при комнатной температуре, в зависимости от количества доступного времени. Небольшие кусочки можно готовить еще замороженными, прямо из морозильной камеры: в этом случае приготовление займет больше времени.

Советы и рекомендации

Рекомендации по энергосбережению

- Не открывайте дверь слишком часто и не оставляйте ее открытой дольше, чем это необходимо.
- Чем ниже заданная температура, тем выше потребление энергии.
- При полной загрузке устройства, если температура окружающей среды достаточно высока, а регулятор установлен в минимальное значение, компрессор может работать непрерывно, вызывая образование инея или льда на испарителе. В этом случае установите регулятор температуры на более высокое значение, чтобы обеспечить автоматическое размораживание и таким образом сэкономить энергию.
- Обеспечьте хорошую вентиляцию. Не закрывайте вентиляционные решетки или отверстия.
- Не кладите горячие продукты в морозильную камеру. Охладите его до комнатной температуры, прежде чем помещать внутрь.

Советы по заморозке

- Перед замораживанием запакуйте свежие продукты в фольгу, полиэтиленовую пленку или пакеты, герметичные контейнеры с крышкой.
- Для более эффективного замораживания и размораживания разделите продукты на небольшие порции.
- Рекомендуется наносить этикетки и даты на все замороженные продукты. Это поможет их идентифицировать и употребить, прежде чем они испортятся.
- Следует замораживать только качественные, свежие и вымытые продукты для их лучшей сохранности
- Не помещайте в морозильную камеру газированные и пенящиеся напитки или жидкости в закрытой таре или стеклянных бутылках. Давление, вызванное замерзанием жидкости, может разорвать тару и привести к травмам или повреждению прибора.
- Чтобы избежать размораживания уже замороженных продуктов, не кладите свежие продукты непосредственно рядом с ними. Поместите продукты комнатной температуры в ту часть морозильной камеры, где нет замороженных продуктов.
- Не кладите в рот кубики льда, мороженое или фруктовый лёд сразу из морозильной камеры во избежание получения ожога холодом

Рекомендации по хранению замороженных продуктов

- Установка средней температуры обеспечивает хорошую сохранность замороженных продуктов. Более высокая температура внутри прибора может привести к сокращению срока годности.
- Оставьте достаточно места вокруг продуктов, чтобы воздух мог свободно циркулировать.
- Не превышайте срок хранения, указанный на этикетке продуктов промышленной заморозки.
- Важно упаковывать продукты таким образом, чтобы предотвратить попадание внутрь воды, влаги или конденсата.

Советы по покупкам

- Перед походом в магазин установите более низкую температуру морозильной камеры, чтобы свежие продукты заморозились быстрее.
- При выборе продуктов убедитесь, что упаковка не повреждена, поскольку продукты могут быть испорчены.
- Если упаковка разбухла или намочила, возможно, она хранилась в ненадлежащих условиях и размораживание не началось.
- Чтобы ограничить процесс размораживания, берите замороженные продукты в конце похода по магазинам и перевозите их в термопакете.
- Сразу после возвращения из магазина положите замороженные продукты в морозильную камеру.
- Если продукты разморозились даже частично, не замораживайте их повторно.

Сроки хранения

Тип продукта	Срок хранения (в месяцах)
Хлеб	3
Фрукты (кроме цитрусовых)	6-12
Овощи	8-10
Остатки блюд без мяса	1-2
Масло	6-9
Мягкий сыр	3-4
Твёрдый сыр	6
Жирная рыба (лосось, макрель и т.п.)	2-3
Нежирная рыба (треска, камбала и т.п.)	4-6

Тип продукта	Срок хранения (в месяцах)
Очищенные моллюски и мидии	3-4
Приготовленная рыба	1-2
Домашняя птица	9-12
Говядина	6-12
Свинина	4-6
Ягненок	6-9
Колбасные изделия	1-2
Ветчина	1-2
Остатки блюд с мясом	2-3

Уход и чистка



ВНИМАНИЕ! Соблюдайте инструкции по безопасности.

Чистка внутренних поверхностей

Перед первым использованием прибора внутреннюю поверхность и все внутренние принадлежности следует промыть теплой водой с небольшим количеством нейтрального мыла, чтобы удалить характерный запах нового продукта, а затем тщательно высушить.



ВНИМАНИЕ! Не используйте содержащие хлор или абразивные чистящие средства и растворители, поскольку они могут повредить отделку



ВНИМАНИЕ! Принадлежности и части морозильной камеры не предназначены для мытья в посудомоечной машине.

Периодическая очистка

1. Очистите внутреннюю поверхность камеры и аксессуары теплой водой с небольшим количеством нейтрального мыла.
2. Регулярно проверяйте и протирайте уплотнители дверей, чтобы убедиться, что они чистые и не содержат мусора.
3. Тщательно просушивайте все поверхности после мойки

Разморозка морозильного шкафа



ВНИМАНИЕ! Никогда не используйте острые металлические инструменты для соскабливания инея с испарителя, так как вы можете его повредить. Не используйте механические устройства или какие-либо искусственные средства для ускорения процесса размораживания, кроме тех, которые рекомендованы производителем.

Примерно за 12 часов до размораживания установите более низкую температуру, чтобы продукты лучше промёрзли и остались замороженными на всё время проведения процедуры.

Размораживайте морозильную камеру, когда слой инея достигнет толщины около 3-5 мм.

Для размораживания морозильной камеры:

1. Обесточьте прибор
2. Сложите все продукты в одно прохладное место, заверните в несколько слоёв бумаги, ткани или другого теплоизолирующего материала.



ВНИМАНИЕ! Повышение температуры замороженных продуктов может сократить срок их хранения. Не касайтесь замороженных продуктов мокрыми руками. Руки могут к ним примерзнуть.

3. Оставьте дверь открытой. Защитите пол от талой воды, например, тряпкой или плоской посудой.
 4. Чтобы ускорить процесс размораживания, поставьте кастрюлю с теплой водой в морозильную камеру. Удалите куски льда, которые отслоились до завершения размораживания.
 5. По завершении размораживания протрите все поверхности насухо.
 6. Включите прибор и закройте дверь.
 7. Установите регулятор в положение минимальной температуры и оставьте устройство работать не менее 3-х часов вхолостую.
- Только по прошествии этого времени можно будет загрузить продукты обратно в камеру.

Период простоя

Выполните следующие рекомендации, если прибор не будет работать в течение продолжительного времени:

1. Обесточьте прибор
2. Извлеките все продукты из камеры
3. Проведите процедуру разморозки
4. Очистите и насухо протрите все внутренние поверхности
5. Оставьте дверь приоткрытой, чтобы избежать образования плесени и неприятных запахов

Устранение неисправностей



ВНИМАНИЕ! Соблюдайте инструкцию по безопасности.

Проблема	Причина	Решение
Прибор не работает.	Прибор выключен.	Включите прибор
	Вилка неплотно вставлена в розетку.	Вставьте вилку в розетку до упора.
	Отсутствует электричество в розетке.	Проблемы с электросетью должны быть устранены квалифицированным электриком.
Посторонний шум.	Прибор стоит неустойчиво.	Поставьте прибор устойчиво.
Компрессор работает непрерывно.	Установлена слишком низкая температура.	Обратитесь к параграфу «Эксплуатация».
	Большое количество свежих продуктов помещено в камеру за один раз.	Подождите в течение нескольких часов и проверьте температуру снова.
	Слишком высокая температура в помещении.	Проверьте правильность установки согласно параграфу «Установка».
	Продукты, помещённые в морозильную камеру были слишком тёплыми.	Перед заморозкой дайте продуктам остыть до комнатной температуры.
	Дверь закрыта неплотно.	Плотно закройте дверь.
Дверца смещена или мешает вентиляционной решетке.	Прибор стоит не ровно.	Выверните прибор по уровню.
Дверца сложно открывается.	Вы попытались повторно открыть дверь сразу после закрытия.	Подождите несколько секунд после закрытия двери, чтобы открыть её вновь.
Вода вытекает на пол.	Выпуск талой воды не подсоединен к испарительному поддону над компрессором.	Подсоедините выпускную трубку для талой воды к испарительному поддону.

Проблема	Причина	Решение
Слишком много наледи на внутренних поверхностях	Дверца не до конца закрыта.	Закройте дверцу плотно.
	Уплотнитель деформирован или загрязнён.	Устраните препятствие или очистите уплотнитель.
	Неправильно установлена температура.	Настройте температуру в соответствии с параграфом «Эксплуатация».
	Прибор полностью загружен и установлена слишком низкая температура.	Установите более высокую температуру, руководствуясь параграфом «Эксплуатация».
	Установлена слишком низкая температура при повышенной температуре окружающей среды.	Установите более высокую температуру, руководствуясь параграфом «Эксплуатация».
На дне морозильной камеры появилась вода	Продукты в камере преграждают сток воды в сливное отверстие.	Убедитесь, что продукты не касаются задней стенки камеры.
	Сливное отверстие засорено.	Прочистите сливное отверстие.
Температура в камере слишком низкая/высокая	Неправильно настроена температура.	Установите более высокую/низкую температуру.
	Дверца не до конца закрыта	Закройте дверцу плотно
	Продукты, помещённые в морозильную камеру были слишком тёплыми.	Перед заморозкой дайте продуктам остыть до комнатной температуры.
	Большое количество свежих продуктов помещено в камеру за один раз.	Подождите в течение нескольких часов и проверьте температуру снова. В следующий раз помещайте в камеру меньшее количество продуктов одновременно.
	Толщина наледи на стенках превышает 4-5 мм.	Разморозьте устройство.
	Дверь открывалась слишком часто и на продолжительное время.	Открывайте дверь только в случае необходимости.
	Отсутствует нормальная циркуляция холодного воздуха.	Проверьте циркуляцию воздуха в устройстве, руководствуясь параграфом «Советы и рекомендации».

Если вы не смогли устранить проблему самостоятельно, обратитесь за помощью в авторизованный сервисный центр.

Корректное закрытие двери

1. Очистите уплотнитель.
2. При необходимости отрегулируйте дверцу. См. раздел «Установка».
3. При необходимости замените неисправный дверной уплотнитель. Обратитесь в авторизованный сервисный центр.

Технические характеристики

Морозильный шкаф предназначен для хранения пищи. Устройство предназначено для бытовых нужд, не связанных с осуществлением предпринимательской деятельности.

Модель	FSF 091 W
Цвет	Белый
Объем нетто	81 л
Питание	220–240 В, 50 Гц
Номинальный ток	0,8 А
Климатический класс	SN/N/ST/T
Мощность замораживания	10 кг / 24 ч
Потребление энергии	140 кВт·ч/год
Хладагент	R600a, 42 г

Дополнительная информация

На прибор предоставляется 1 год гарантийного обслуживания. Срок службы: 5 лет от даты передачи товара потребителю, при использовании в строгом соответствии с настоящим руководством и применимыми техническими стандартами.

Специальные условия реализации не установлены.

При обнаружении неисправностей в работе прибора следует немедленно прекратить его использование, отключить от электросети и передать в ближайший авторизованный сервисный центр.

Информацию об авторизованных сервисных центрах вы можете узнать на веб-сайте www.leran.pro в разделе «Установка и ремонт». Если в вашем городе отсутствует авторизованный сервисный центр, вам следует обратиться в магазин, где вы приобрели наш товар, и он организует ремонт или замену.

Настоящая информация является частью сопроводительной технической документации, прилагаемой к товару. Изготовитель постоянно работает над совершенствованием конструкции и технических характеристик выпускаемой продукции, в том числе над улучшением энергетической эффективности. По истечению срока службы прибора сервисный центр вправе отказать в поставке запчастей и ремонте техники.

Производитель оставляет за собой право вносить изменения в конструкцию, комплектацию и характеристики изделия без предварительного уведомления.

Утилизация изделия

Отслужившее изделие нужно сделать непригодным для использования. Для этого отсоедините его от электросети и обрежьте кабель, так как он может представлять опасность для играющих детей.



Данный символ на изделии или его упаковке указывает, что оно не подлежит утилизации в качестве бытовых отходов. Изделие следует сдать в соответствующий пункт приема электронного и электрооборудования для последующей утилизации.

Утилизация упаковочных материалов



Упаковочные материалы подлежат вторичной переработке и содержат соответствующий знак. Тем не менее, отдельные части упаковки должны быть утилизированы согласно правилам местной администрации, касающимся ликвидации отходов.

ERC

ГАРАНТИЙНЫЕ УСЛОВИЯ

1. Гарантийный срок составляет 12 месяцев от даты передачи товара потребителю.
2. Срок службы товара — 5 лет.
3. Гарантийные обязательства не действуют, если неисправность явилась следствием нарушения инструкции по эксплуатации, механического воздействия, нарушения пломбировки (если такая предусмотрена), проникновения влаги, неквалифицированного вмешательства, ремонта в неавторизованных сервисных центрах, форс-мажорных обстоятельств.
4. После осуществления ремонта в случаях, указанных в п. 3, гарантийные обязательства прекращаются.

Наименование товара: _____

Серийный номер: _____

Дата изготовления: _____

Дата продажи: « ____ » _____ 20 ____ года

Подпись продавца
(Без печати недействительна)

МП

Произведено в Китае компанией HISENSE RONSHEN (YANGZHOU) REFRIGERATOR CO., LTD

Адрес: NO.19 HONGYANG ROAD, YANGZHOU CITY , JIANGSU, CHINA

Сделано по заказу ООО «Компания РБТ»

Адрес: Россия, 454008, г. Челябинск, ул. Производственная, д. 8Б, оф. 303

Информацию об авторизованных сервисных центрах вы можете узнать на web-сайте www.leran.pro в разделе «Установка и ремонт»

Бесплатный телефон сервисной службы: 8-800-755-3-755

www.leran.pro